



**UNIVERSIDADE FEDERAL DE CAMPINA GRANDE
CENTRO DE CIÊNCIAS E TECNOLOGIA
DEPARTAMENTO DE ENGENHARIA ELÉTRICA
COORDENAÇÃO DE GRADUAÇÃO EM ENGENHARIA ELÉTRICA**

Trabalho de conclusão de curso:

**Modelagem de Máquinas Síncronas
Dinâmicas para o Software de Simulação
AMESim**

Aluno:

Clélio Fernandes Curvelo
clelio_bresil@yahoo.fr

Orientador:

Prof^a. Maria de Fátima Queiroz Vieira
fatima@dee.ufcg.edu.br

Campina Grande, Novembro 2006.



Biblioteca Setorial do CDSA. Fevereiro de 2021.

Sumé - PB

RESUMO

O software AMESim, desenvolvido pela IMAGINE SA, dedica-se a simulações dinâmicas que integram situações multidisciplinares em um único ambiente. Este trabalho propõe suprir as necessidades de evolução de um dos modelos contidos no AMESim. O modelo em questão é a máquina síncrona que está presente entre os componentes da biblioteca de motores elétricos (*Electric Motors and Drives*). Atualmente este modelo funciona considerando a corrente de campo como parâmetro não variável. A proposta do trabalho é de adicionar portas elétricas de excitação para que a corrente de campo possa ser variável no tempo. Visa-se também considerar a temperatura como fator modificador dos parâmetros ligados às resistências elétricas da máquina, de modo a obter um modelo mais preciso. Este relatório descreve os submodelos desenvolvidos para suprir as necessidades descritas.

Palavras chave: modelagem / simulação / máquina síncrona

Conteúdo

1	INTRODUÇÃO	5
2	O QUE É UMA MÁQUINA SÍNCRONA?	7
3	A PLATAFORMA DE DESENVOLVIMENTO AMESIM/AMESET	9
3.1	O conjunto do <i>software</i> AMESim	9
3.2	Apresentação do AMESim	10
3.2.1	A interface gráfica do AMESim	10
3.2.2	As principais bibliotecas do AMESim na versão 4.3	10
3.3	A biblioteca de interesse EM&D (<i>Electric Motors and Drives</i>)	11
3.4	Apresentação do AMESet	13
3.4.1	Passos na construção de um novo modelo no AMESet	14
4	MODELANDO MÁQUINAS SÍNCRONAS	16
4.1	Especificação e adição de novos modelos ao AMESim	16
4.2	O modelo matemático da máquina síncrona	16
4.3	Ícones criados para representar os novos modelos	23
4.4	Definição de variáveis e parâmetros	24
4.5	Geração do código e aplicação das equações	24
4.6	Testes iniciais para a validação dos modelos:	25
4.7	Redação da documentação dos modelos	28
	CONCLUSÕES	29
	ANEXO A: VISÃO GERAL DA EMPRESA E SEU PRODUTO	32
	ANEXO B: DOCUMENTAÇÃO DOS NOVOS MODELOS	33
	<i>ELSYW0A - WRSM with round-rotor</i>	34
	<i>ELSYW1A - WRSM with p-salient pole</i>	37
	<i>ELSYW2A - WRSM with round-rotor and dampers</i>	40
	<i>ELSYW3A - WRSM with p-salient pole and dampers</i>	44
	<i>ELSYWT0A - WRSY with round-rotor</i>	48
	<i>ELSYWT1A - WRSM with p-salient pole</i>	52
	<i>ELSYWT2A - WRSM with round-rotor and dampers</i>	56
	<i>ELSYWT3A - WRSM with p-salient pole and dampers</i>	61

Lista de Figuras

Figura 1: Enrolamentos de uma máquina síncrona	7
Figura 2: Esquema de uma máquina síncrona com (a) rotor cilíndrico e (b) rotor saliente.....	8
Figura 3: Janela principal do AMESim.....	10
Figura 4: Elementos da biblioteca EMD	12
Figura 5: Vista da janela do AMESet.....	13
Figura 6: Estrutura de uma simulação no AMESim	13
Figura 7: Representação no domínio de Park.....	20
Figura 8: Transformação ABC para dq0.....	20
Figura 9: Transformação dq0 para ABC.....	21
Figura 10: Diferentes ícones para a máquina síncrona	23
Figura 11: Variáveis de entrada e saída no modelo ELSYWT3A	24
Figura 12: Esquema AMESim para a simulação 1	25
Figura 13: Esquema AMESim para a simulação 2	27
Figura 14: Diagrama funcional da IMAGINE SA	32

Lista de Tabelas

Tabela 1: As principais bibliotecas do AMESim.....	11
Tabela 2: Os modelos da biblioteca EMD	12

1 INTRODUÇÃO

O trabalho de conclusão de curso aqui proposto é o resultado da cooperação entre o aluno, o professor orientador e a empresa IMAGINE SA que atua nas áreas de consultoria, engenharia e simulação.

As simulações são experimentos direcionados para modelos dinâmicos, isto é, modelos com comportamentos variáveis com o tempo [3]. As simulações fornecem às pesquisas educacionais e às equipes de desenvolvimento a oportunidade de modelar, explorar e ensaiar uma variedade de estratégias num ambiente de trabalho seguro. Os principais objetivos para o uso de simulações são:

- ✓ Economia, pois uma plataforma de simulação pode resultar em uma grande economia ao substituir testes reais;
- ✓ Antecipar e preparar para o acontecimento de desastres ou de situações críticas; e
- ✓ Investigar situações indesejáveis.

A IMAGINE SA é uma empresa internacional que fornece soluções para simulações de sistemas dinâmicos situada em Lyon, França. Seu principal produto lançado em 1994, o software AMESim [1], é distribuído em diversos países. O software AMESim é uma plataforma que integra simulações de sistemas multidisciplinares em um único ambiente. Ele dispõe de 21 bibliotecas nas áreas de hidráulica, pneumática, mecânica, térmica e eletromagnética tendo sido implementado em torno de um solucionador de equações automático e robusto [2].

Entre as bibliotecas citadas encontra-se a biblioteca EMD (*Electrical Machines and Drives*) e em seu interior modelos de diversos componentes elétricos e máquinas elétricas, como a máquina síncrona.

Este trabalho tem como motivação a necessidade de evoluir quatro dos modelos de máquinas síncronas que já estão integrados na biblioteca EMD do programa AMESim. Como todo software, uma documentação destinada ao usuário faz-se necessária, sendo assim, faz também parte deste trabalho o desenvolvimento da documentação e de uma demonstração inicial que valide a aplicação dos novos modelos.

Na seção 2, temos uma visão geral sobre as máquinas síncronas. Em seguida, na seção 3, será apresentado o software AMESim bem como a sua plataforma de desenvolvimento. Os modelos de máquinas síncronas, o trabalho de modelagem e os resultados obtidos neste projeto, serão discutidos na seção 4. Por fim, na seção 5, as conclusões serão apresentadas. Uma visão

geral da empresa IMAGINE SA e a documentação desenvolvida como *help online* para os novos modelos encontram-se em anexo.

2 O QUE É UMA MÁQUINA SÍNCRONA?

Uma máquina síncrona é uma máquina rotatória de corrente alternada cuja velocidade em regime permanente é proporcional à frequência da corrente de em sua armadura. O campo magnético criado pelas correntes de armadura gira na mesma velocidade daquele criado pela corrente de campo no rotor, o qual esta girando na velocidade síncrona, originando um torque permanente. Na imagem da Figura 1, o esquema dos enrolamentos de uma máquina síncrona pode ser visto.

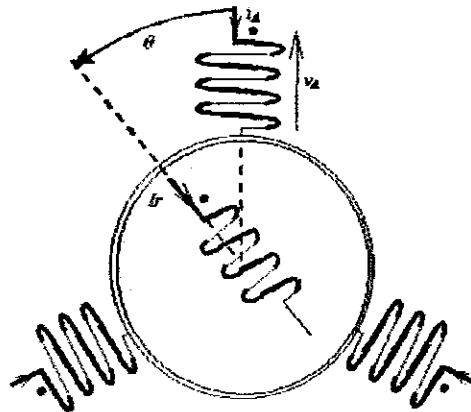


Figura 1: Enrolamentos de uma máquina síncrona

Máquinas síncronas são comumente usadas como geradores especialmente para sistemas de grandes potências, como os turbogeradores e os geradores hidráulicos ligados à rede de energia. Por causa da velocidade rotórica proporcional à frequência de excitação motores síncronos podem ser usados em situações onde o controle de uma velocidade constante é requerido. Com o auxílio da eletrônica de potência podem ser usados também em sistemas de velocidade variável.

Os enrolamentos da armadura normalmente são compostos de bobinas trifásicas. O enrolamento de campo se encontra no rotor onde é excitado por uma corrente dc. A potência dc requerida para a excitação normalmente é fornecida por um gerador dc que está montado no mesmo eixo da máquina síncrona.

Existem dois tipos de estruturas de rotores: cilíndrico ou de pólos salientes como ilustrado esquematicamente no diagrama abaixo. Normalmente a estrutura de rotor cilíndrico é usada em máquinas de velocidade síncrona alta como os turbogeradores e a estrutura de pólos salientes em máquinas de velocidade síncrona baixa como os hidrogeradores [6][7].

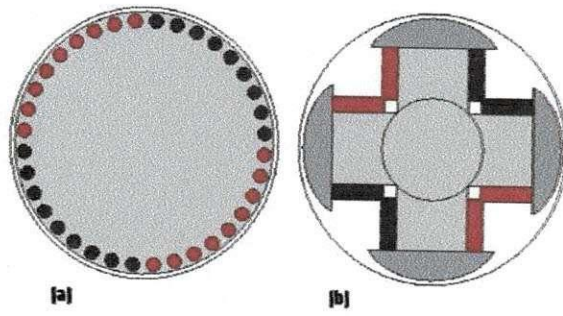


Figura 2: Esquema de uma máquina síncrona com
(a) rotor cilíndrico e (b) rotor saliente

3 A PLATAFORMA DE DESENVOLVIMENTO AMESIM/AMESET

3.1 O conjunto do *software* AMESim

A plataforma desenvolvida pela IMAGINE contém quatro *softwares*: AMESim (principal), AMESet, AMECustom, AMERun [2].

❖ AMESim

AMESim (Advanced Modelling Environment for performing Simulations of engineering systems) é uma plataforma completa de modelagem e de simulação que integra sistemas multidisciplinares em um único ambiente. Com este pacote nós podemos estudar o comportamento estático e dinâmico de um componente ou do sistema em um ambiente gráfico amigável. AMESim é baseado em uma variedade de bibliotecas validadas em diferentes domínios físicos. Sua interface gráfica permite o usuário construir modelos complexos escolhendo entre uma coleção de componentes. O esboço resultante é então facilmente compreensível, o mais perto possível do que um coordenador de projeto poderia esperar. Vários níveis dos modelos podem ser selecionados para cada componente.

O usuário pode também ajustar parâmetros e unidades de uma maneira amigável. O processo de modelagem divide-se em quatro etapas (esboço do sistema, escolha da complexidade dos modelos, ajuste de parâmetros, lançamento de simulações e análise de performance).

Com o AMESim novos sistemas são criados. O usuário pode modificar o esboço de um sistema existente, mudar o submodelo atrás de um componente, mudar parâmetros, lançar simulações isoladas ou em grupo, traçar gráficos dos resultados, executar a análise, etc.

❖ AMESet

AMESet é o editor de submodelos do AMESim que fornece uma interface gráfica compreensível para o usuário aumentar as bibliotecas existentes ou criar novas categorias com novos ícones e novos submodelos. Com o AMESet nós podemos facilmente escrever novos modelos, estes serão documentados, disponibilizados, reusáveis e facilmente revisados e ainda serão compatíveis com os modelos existentes do AMESim.

❖ AMECustom

AMECustom é a ferramenta de manutenção do AMESim; com ela podemos modificar ou aprimorar os nossos submodelos e supercomponentes (conjunto de submodelos).

❖ AMERun

AMERun é um ambiente onde podemos apenas parametrizar os modelos, rodar as simulações e fazer análises. Com ele, os engenheiros podem compartilhar os modelos ou sistemas que já foram cuidadosamente testados e aprovados no AMESim com aqueles que possuem menos experiência no ramo da modelagem e de simulações computacionais.

3.2 Apresentação do AMESim

3.2.1 A interface gráfica do AMESim

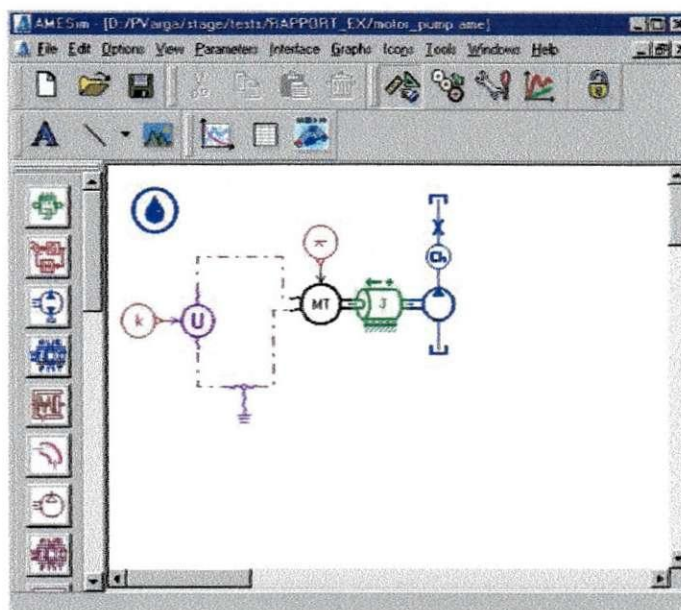









Figura 3: Janela principal do AMESim

Em baixo da barra do título e da barra de menu encontra-se a barra de ferramentas. Esta barra de ferramentas mostra os botões que correspondem às funções principais do AMESim. Na esquerda da janela uma coluna de ícones, que representa as diferentes bibliotecas do AMESim, pode ser vista.

3.2.2 As principais bibliotecas do AMESim na versão 4.3

A plataforma AMESim fornece um ambiente de simulação para projetos de sistemas multi-domínios com um grande conjunto de bibliotecas, cobrindo domínios múltiplos e aplicações que envolvem fluidos, mecânica, processos térmicos, eletromecânica ou elementos de controle para indústrias de automóveis, aeroespaciais e de equipamentos pesados. As principais bibliotecas encontradas no AMESim são apresentadas na tabela a seguir.

Tabela 1: As principais bibliotecas do AMESim

Bibliotecas		
Ícone	Nome	Descrição
	<i>Mechanical</i>	Contém componentes que permitem modelar sistemas mecânicos translacionais e rotatórios em 1D. Esta biblioteca é incluída dentro do pacote padrão do AMESim e seus componentes são complementares às outras bibliotecas.
	<i>Signal, Control and Observer</i>	Contém componentes para controlar, medir e observar um modelo do sistema multi-domínio. Esta biblioteca pode tanto ser usada nos sistemas de controle quanto na criação de modelos de equações em diagramas de blocos.
	<i>Hydraulic</i>	Contém componentes hidráulicos gerais apropriados para simular o comportamento dinâmico ideal.
	<i>Pneumatic</i>	Contém componentes que modelam grandes redes pneumáticas como também componentes básicos que modelam elementos mais complexos.
	<i>Thermal</i>	É usada para modelar transferência de calor entre materiais contínuos e estudar a evolução térmica nestes sólidos quando submetidos aos diferentes tipos de fontes de calor.
	<i>Electromechanical</i>	Esta biblioteca é usada para estudar o comportamento dinâmico das partes magnéticas de um sistema eletromecânico como solenóides, sensores, etc. Também inclui propriedades magnéticas de diferentes materiais.
	<i>Electric Motors and Drives</i>	Usada na maioria dos casos onde a conversão de energia elétrica em mecânica ou vice-versa está presente.

3.3 A biblioteca de interesse EM&D (*Electric Motors and Drives*)

Atualmente a modelagem de um sistema mecatrônico completo é requisito para a indústria automotiva. Particularmente uma nova geração de veículos nasceu com os veículos híbridos.

A biblioteca do AMESim *Electric Motors & Drives* é usada para modelar as partes elétricas destes sistemas [3].

A biblioteca EMD é um grupo de componentes prontos para o uso em conjunto com as outras bibliotecas contidas no AMESim, principalmente com a biblioteca IFP, uma ferramenta específica dedicada essencialmente para simular o comportamento de ICEV (veículos a combustão interna), de veículos híbridos e de veículos elétricos (consumo de combustível, emissões, desempenhos dinâmicos, etc).

Os elementos da biblioteca EMD são apresentados na Figura 4.

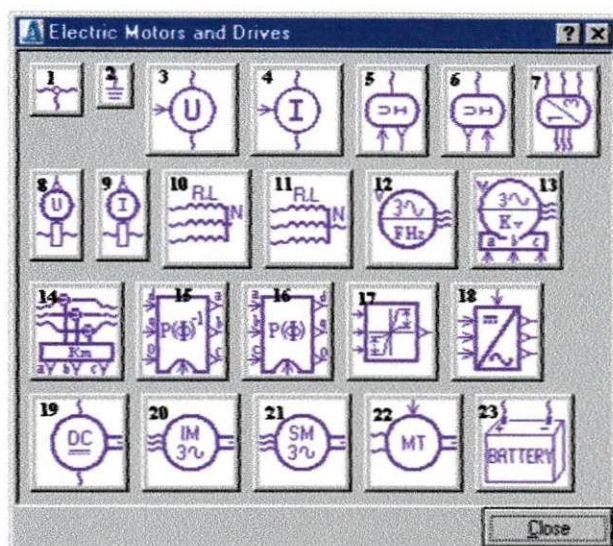


Figura 4: Elementos da biblioteca EMD

Tabela 2: Os modelos da biblioteca EMD

1	Connection node
2	Ground(zero node)
3	DC(direct current) voltage source
4	DC(direct current) current source
5-6	Connectors(conversion between electric and signal variables)
7	Conversion from one port to three ports
8-9	Voltage and current transducers
10-11	R-L loads with and without connected N node
12-13	Three-phase AC(Alternative Current) voltage sources(constant and modulated)
14	Three-phase AC current measurement device
15-16	Direct and reverse Park's transform
17	Variable saturation
18	Perfect three-phase inverter
19	Dynamic model of a DC motor
20	Dynamic model of a Induction motor
21	Dynamic model of a Synchronous motors (with and without dampers, the rotor can be winding or permanent magnet)
22	Energetic model of an electric motor using data files
23	Battery using data files

Os modelos de máquinas síncronas dinâmicas, identificados pelo índice 21 na tabela acima, são o foco deste projeto. As necessidades de aprimoramento serão discutidas na Seção 4. Primeiramente a apresentação do AMESet, que nos permite adicionar novos modelos ao AMESim, e dos passos necessários para a criação de um novo modelo deve ser feita.

3.4 Apresentação do AMESet

O programa auxiliar AMESet permite integrar ao AMESim novos ícones e submodelos de modo que possam ser usados como ícones e submodelos padrões. Produzir submodelos novos envolve a escrita de um código próprio que deve estar no formato correto para permitir que o AMESim o entenda. O AMESet cria um esqueleto de código neste formato no qual adicionamos nossas próprias sentenças para implementar um submodelo, veja a Figura 5.

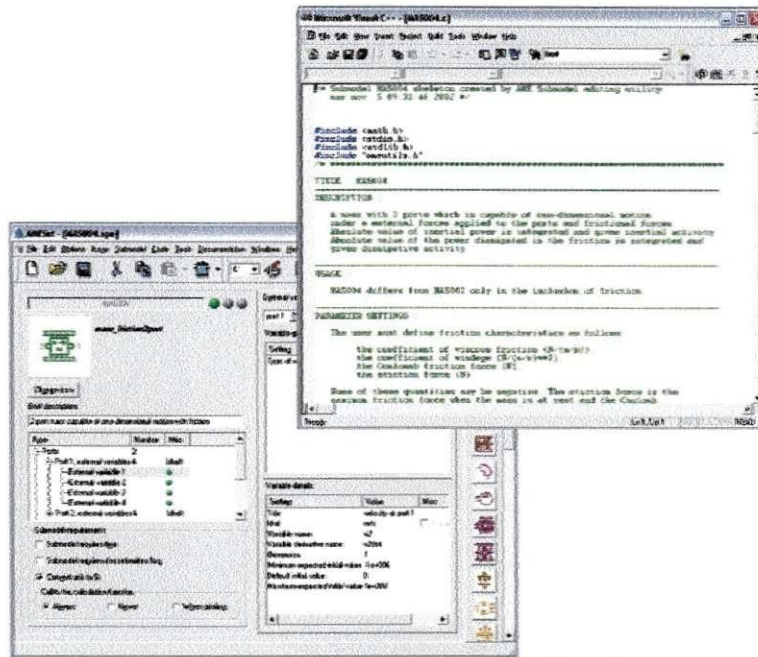


Figura 5: Vista da janela do AMESet

A estrutura de uma simulação feita no AMESim[2] é mostrada na Figura 6.

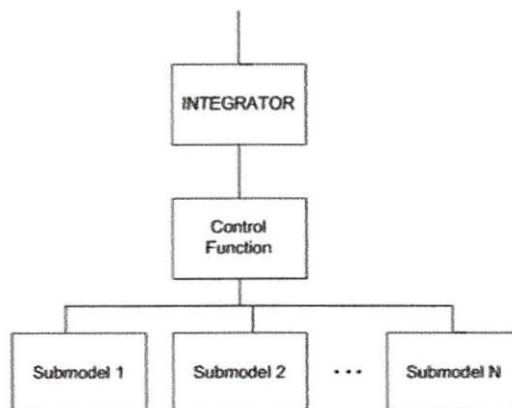


Figura 6: Estrutura de uma simulação no AMESim

Quando executamos uma simulação usando AMESim, um código de programa é produzido especificamente para nosso sistema. O coração do AMESim é um algoritmo de

integração, que avança com a solução no tempo. Este algoritmo de integração usado para resolver as equações diferenciais chama os submodelos, que são associados com os componentes do sistema.

3.4.1 Passos na construção de um novo modelo no AMESet

A. Especificação do novo modelo:

Esta etapa é baseada na pesquisa bibliográfica do domínio do sistema a ser simulado para a coleta do máximo de informação possível sobre o mesmo e para se obtenham as definições matemáticas do elemento.

B. Criação do ícone correspondente:

O AMESet contém o *Icon Designer* para a edição de diferentes ícones seguidos pela definição da localização das portas em cada ícone.

C. Declaração das diversas variáveis e parâmetros:

Para cada submodelo faz-se necessário um arquivo de especificação. O AMESim utiliza esta especificação para determinar os detalhes de trocas de informações nas portas dos diferentes submodelos.

O AMESet nos fornece uma interface amigável para a declaração de variáveis internas e externas bem como os parâmetros (reais, inteiros ou textos). Ele também pode adicionar ao modelo gestão de descontinuidades ou uso da variável tempo.

D. Geração do código:

Os códigos do AMESim devem ser gerados em linguagem C ou FORTRAN. Eles podem ser implementados de forma independente, mas a geração de código gerada pelo AMESet é bem mais eficiente.

O código modelo do AMESet é automaticamente gerado declarando as variáveis e parâmetros definidos pelo usuário. Assim o programa fica mais consistente e fácil de revisar. As descrições das variáveis e parâmetros são adicionadas em forma de comentários e ainda existem campos pré-definidos para o programador adicionar seus próprios comentários.

E. Aplicação das equações que descrevem o sistema:

Nesta etapa o esqueleto de código gerado automaticamente deve ser completado pelas equações matemáticas que descrevem o submodelo.

F. Validação do modelo:

Esta etapa é uma das mais importantes, pois é quando o submodelo deverá ser avaliado para saber se está realmente representando de forma satisfatória o elemento físico em foco.

G. Redação da documentação do modelo.

Esta é considerada a etapa que mais consome tempo no processo de criação de um modelo ou submodelo, mas é muito importante para que os futuros usuários possam saber utilizar e entender o funcionamento do sistema.

Na próxima seção serão apresentados os modelos desenvolvidos para simulação de máquinas síncronas, ou seja, o trabalho realizado.

4 MODELANDO MÁQUINAS SÍNCRONAS

4.1 Especificação e adição de novos modelos ao AMESim

A modelagem feita de máquinas síncronas voltadas para a adição de novos submodelos ao AMESim seguiu os passos apresentados na seção 3.4.1. Oito novos modelos foram então especificados, eles são:

- **ELSYW0A** - máquina síncrona rotor cilíndrico sem amortecedores;
- **ELSYW1A** - máquina síncrona pólos salientes sem amortecedores;
- **ELSYW2A** - máquina síncrona rotor cilíndrico com amortecedores;
- **ELSYW3A** - máquina síncrona pólos salientes com amortecedores;
- **ELSYWT0A** - máquina síncrona rotor cilíndrico sem amortecedores com porta térmica;
- **ELSYWT1A** - máquina síncrona pólos salientes sem amortecedores com porta térmica;
- **ELSYWT2A** - máquina síncrona rotor cilíndrico com amortecedores com porta térmica;
- **ELSYWT3A** - máquina síncrona pólos salientes com amortecedores com porta térmica.

O conjunto de equações que descrevem cada modelo é baseado na mesma dedução matemática. A partir do conjunto de equações matemáticas que descrevem a máquina síncrona de pólos salientes considerando-se amortecedores podemos fazer simplificações e encontrar facilmente o conjunto de equações que regem o comportamento dos demais modelos.

As quatro máquinas que consideram o aspecto térmico (do tipo **ELSYMT_A**) são simples conseqüências das quatro máquinas sem portas térmicas (do tipo **ELSYW_A**). A dedução matemática completa será feita a seguir e nela serão mostradas quais as simplificações que dão origem aos outros modelos.

4.2 O modelo matemático da máquina síncrona

A resolução analítica dos sistemas de equações referentes aos circuitos elétricos acoplados magneticamente é penosa, mesmo se estas equações são a coeficientes constantes. Este tipo de resolução torna-se impraticável se os coeficientes variam em função do tempo, o que é o caso das máquinas girantes. Assim, são necessárias transformações de variáveis que permitam obter relações entre as novas variáveis mais simples que aquelas existentes entre as variáveis reais[5].

A máquina trifásica estudada ao longo desta seção obedece as seguintes considerações [3]:

- ✓ Saturação do núcleo não levada em consideração;
- ✓ Permeabilidade do ferro infinita;
- ✓ Densidade de fluxo radial no entreferro;
- ✓ Perdas ferro não consideradas;
- ✓ A rede é balanceada, significando que as equações do eixo 0 não serão usadas;

Equações da máquina síncrona no domínio ABC:

Definimos os parâmetros:

- ω_r : velocidade do rotor;
- θ : diferença entre o eixo d do rotor e o eixo a do estator;

- As fases do estator se referem à fase a, b e c dos enrolamentos físicos existentes no estator;

$$v_{3s} = [v_a \quad v_b \quad v_c]^T$$

são as tensões nas bobinas a, b e c do estator ;

$$i_{3s} = [i_a \quad i_b \quad i_c]^T$$

são as correntes nas bobinas a, b e c do estator ;

$$\psi_{3s} = [\psi_a \quad \psi_b \quad \psi_c]^T$$

são os fluxos nas bobinas a, b e c do estator ;

$$v_{3r} = [v_f \quad v_D \quad v_Q]^T$$

são as tensões nas bobinas f, D e Q do rotor ;

$$i_{3r} = [i_f \quad i_D \quad i_Q]^T$$

são as correntes nas bobinas f, D e Q do rotor ;

$$\psi_{3r} = [\psi_f \quad \psi_D \quad \psi_Q]^T$$

são os fluxos nas bobinas f, D e Q do rotor.

Os índices D e Q referem-se respectivamente aos enrolamentos do rotor no eixo direto e no eixo em quadratura 90° defasado. Estes enrolamentos são amortecedores (*dampers*) e servem para minimizar o efeito da corrente induzida quando o motor está partindo ($\omega_s \neq \omega_r$).

Definição das matrizes de resistências e de indutâncias:

Resistências do estator:

$$R_s = \begin{bmatrix} R_a & 0 & 0 \\ 0 & R_b & 0 \\ 0 & 0 & R_c \end{bmatrix}$$

Resistências do rotor :

$$R_r = \begin{bmatrix} R_f & 0 & 0 \\ 0 & R_D & 0 \\ 0 & 0 & R_Q \end{bmatrix}$$

Indutâncias do estator:

$$L_{ss} = \begin{bmatrix} L_a & M_{ab} & M_{ac} \\ M_{ba} & L_b & M_{bc} \\ M_{ca} & M_{cb} & L_c \end{bmatrix}$$

Indutâncias do rotor:

$$L_{rr} = \begin{bmatrix} L_f & M_{fD} & 0 \\ M_{Df} & L_D & 0 \\ 0 & 0 & L_Q \end{bmatrix}$$

Indutâncias mútuas entre estator e rotor:

$$M_{sr} = \begin{bmatrix} M_{af} & M_{aD} & M_{aQ} \\ M_{bf} & M_{bD} & M_{bQ} \\ M_{cf} & M_{cD} & M_{cQ} \end{bmatrix}$$

Modelo da máquina síncrona de pólos salientes no domínio ABC:

O modelo é obtido aplicando-se a lei de Faraday para cada enrolamento. Podemos então escrever as seguintes equações:

$$[V_{3s}] = [R_s] \cdot [i_{3s}] + \frac{d[\psi_{3s}]}{dt}$$

$$[V_{3r}] = [R_r] \cdot [i_{3r}] + \frac{d[\psi_{3r}]}{dt}$$

Os fluxos são representados por :

$$[\psi_{3s}] = [L_{ss}] \cdot [i_{3s}] + [M_{sr}] \cdot [i_{3r}]$$

$$[\psi_{3r}] = [M_{rs}] \cdot [i_{3s}] + [L_{rr}] \cdot [i_{3r}]$$

Então podemos escrever as equações elétricas :

$$[V_{3s}] = [R_s] \cdot [i_{3s}] + \frac{d\{[L_{ss}] \cdot [i_{3s}] + [M_{sr}] \cdot [i_{3r}]\}}{dt}$$

$$[V_{3r}] = [R_r] \cdot [i_{3r}] + \frac{d\{[M_{rs}] \cdot [i_{3r}] + [L_{rr}] \cdot [i_{3r}]\}}{dt}$$

A expressão geral para a energia é dada por: O torque eletromagnético é dado por:

$$W = \frac{1}{2} \cdot [i] \cdot [L] \cdot i$$

O torque eletromagnético é encontrado derivando-se a energia em relação ao ângulo mecânico θ , logo:

$$C_{em} = \frac{1}{2} \cdot [i]^T \cdot \left\{ \frac{d[L]}{d\theta} \right\} \cdot i$$

$$C_{em} = \frac{1}{2} \cdot [i_{3s}]^T \cdot [i_{3r}] \cdot \left\{ \frac{d[L]}{d\theta} \right\} \cdot [i_{3s}] \cdot [i_{3r}]$$

com

$$L = \begin{bmatrix} L_{ss} & M_{sr} \\ M_{rs} & L_{rr} \end{bmatrix}$$

as derivadas das matrizes L com respeito a θ são iguais a zero, e como $[M_{rs}] = [M_{sr}]$ temos :

$$C_{em} = \frac{1}{2} \cdot [i_{3s}]^T \cdot \left\{ \frac{d[L_{ss}]}{d\theta} \right\} \cdot [i_{3s}] + [i_{3r}]^T \cdot \left\{ \frac{d[M_{sr}]}{d\theta} \right\} \cdot [i_{3r}]$$

Nas expressões apresentadas acima para uma máquina síncrona de pólos salientes as expressões de fluxos do estator e do rotor dependem do tempo e da posição relativa entre o rotor e o estator. Também olhando as expressões da matriz L encontraremos 23 elementos não nulos de onde 18 dependem da posição do rotor. Os cálculos tornam-se muito complicados e por esta razão faz-se necessário o uso da transformada de Park.

Modelo da máquina síncrona de pólos salientes no domínio de Park(dq0):

Dado o modelo da máquina trifásica representado pelas equações de fluxo, de tensão e de conjugado, pode-se definir uma transformação para as variáveis da máquina (fluxo, corrente ou tensão) de tal forma a representá-la por um modelo mais simples que o trifásico primitivo.

A figura abaixo ilustra a máquina síncrona trifásica no domínio de Park:

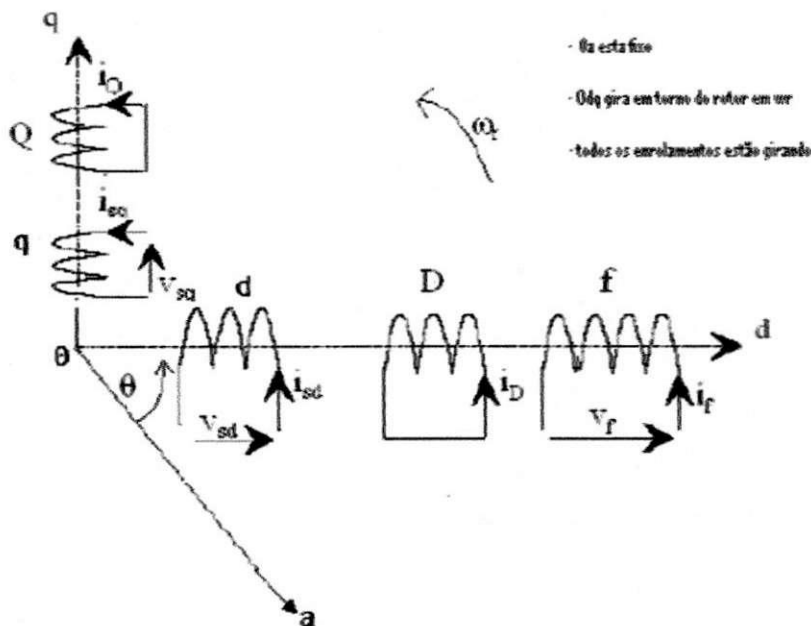


Figura 7: Representação no domínio de Park

Usando a transformação mostrada na Figura 8 podemos fazer a transformação de base do domínio ABC para o domínio dq0. Para uma transformação que conserva a potência constante nos dois domínios temos $C = \sqrt{\frac{3}{2}}$.

$$\begin{bmatrix} u_{sd} \\ u_{sq} \\ u_{s0} \end{bmatrix} = C \cdot \begin{bmatrix} \cos(\theta) & -\sin(\theta) & \frac{1}{\sqrt{2}} \\ \cos(\theta - \frac{2\pi}{3}) & -\sin(\theta - \frac{2\pi}{3}) & \frac{1}{\sqrt{2}} \\ \cos(\theta + \frac{2\pi}{3}) & -\sin(\theta + \frac{2\pi}{3}) & \frac{1}{\sqrt{2}} \end{bmatrix} \cdot \begin{bmatrix} u_{sa} \\ u_{sb} \\ u_{sc} \end{bmatrix}$$

Figura 8: Transformação ABC para dq0

O processo inverso desta transformação é mostrado na Figura 9.

$$\begin{bmatrix} u_{:A} \\ u_{:B} \\ u_{:C} \end{bmatrix} = C \cdot \begin{bmatrix} \cos(\theta) & \cos(\theta - \frac{2\pi}{3}) & \cos(\theta + \frac{2\pi}{3}) \\ -\sin(\theta) & -\sin(\theta - \frac{2\pi}{3}) & -\sin(\theta + \frac{2\pi}{3}) \\ \frac{1}{\sqrt{2}} & \frac{1}{\sqrt{2}} & \frac{1}{\sqrt{2}} \end{bmatrix} \cdot \begin{bmatrix} u_{:D} \\ u_{:Q} \\ u_{:0} \end{bmatrix}$$

Figura 9: Transformação dq0 para ABC

As voltagens, correntes e fluxos do domínio ABC, $[v_{3s}]$, $[i_{3s}]$, $[\psi_{3s}]$, são representadas respectivamente no domínio 0dq de Park por $[v_{sdq0}]$, $[i_{sdq0}]$, $[\psi_{sdq0}]$.

$$\begin{aligned} v_{sdq0} &= [v_{sd} \quad v_{sq} \quad v_{s0}]^T && \text{são as tensões nas bobinas d, q e 0 equivalentes do estator;} \\ i_{sdq0} &= [i_{sd} \quad i_{sq} \quad i_{s0}]^T && \text{são as correntes nas bobinas d, q e 0 equivalentes do estator;} \\ \psi_{sdq0} &= [\psi_{sd} \quad \psi_{sq} \quad \psi_{s0}]^T && \text{são os fluxos nas bobinas d, q e 0 equivalentes do estator.} \end{aligned}$$

Abaixo se encontra a matriz de fluxos representada no domínio de Park:

$$\begin{bmatrix} \psi_{sd} \\ \psi_{sq} \\ \psi_{s0} \\ \psi_f \\ \psi_D \\ \psi_Q \end{bmatrix} = \begin{bmatrix} L_{sd} & 0 & 0 & \sqrt{3/2}M_{sf} & \sqrt{3/2}M_{sD} & 0 \\ 0 & L_{sq} & 0 & 0 & 0 & \sqrt{3/2}M_{sQ} \\ 0 & 0 & L_0 & 0 & 0 & 0 \\ \sqrt{3/2}M_{sf} & 0 & 0 & L_f & M_{fD} & 0 \\ \sqrt{3/2}M_{sD} & 0 & 0 & M_{fD} & L_D & 0 \\ 0 & \sqrt{3/2}M_{sQ} & 0 & 0 & 0 & L_Q \end{bmatrix} \begin{bmatrix} i_{sd} \\ i_{sq} \\ i_{s0} \\ i_f \\ i_D \\ i_Q \end{bmatrix}$$

Normalmente o sistema é equilibrado, logo as equações tornam-se:

$$\begin{bmatrix} \psi'_{sd} \\ \psi'_{sq} \\ \psi'_{s0} \\ \psi'_f \\ \psi'_D \\ \psi'_Q \end{bmatrix} = \begin{bmatrix} L_{sd} & 0 & 0 & \sqrt{3/2}M_{sf} & \sqrt{3/2}M_{sD} & 0 \\ 0 & L_{sq} & 0 & 0 & 0 & \sqrt{3/2}M_{sQ} \\ 0 & 0 & L_0 & 0 & 0 & 0 \\ \sqrt{3/2}M_{sf} & 0 & 0 & L_f & M_{fD} & 0 \\ \sqrt{3/2}M_{sD} & 0 & 0 & M_{fD} & L_D & 0 \\ 0 & \sqrt{3/2}M_{sQ} & 0 & 0 & 0 & L_Q \end{bmatrix} \begin{bmatrix} i_{sd} \\ i_{sq} \\ i_{s0} \\ i_f \\ i_D \\ i_Q \end{bmatrix}$$

Definimos então as matrizes L e M que representam as indutâncias próprias e mútuas no domínio de Park.

$$[L] = \begin{bmatrix} L_{sd} & 0 & \sqrt{3/2}M_{sf} & \sqrt{3/2}M_{sd} & 0 \\ 0 & L_{sq} & 0 & 0 & \sqrt{3/2}M_{sq} \\ \sqrt{3/2}M_{sf} & 0 & L_f & M_{fd} & 0 \\ \sqrt{3/2}M_{sd} & 0 & M_{fd} & L_D & 0 \\ 0 & \sqrt{3/2}M_{sq} & 0 & 0 & L_Q \end{bmatrix}$$

$$[M] = \begin{bmatrix} 0 & -L_{sq} & 0 & 0 & -\sqrt{3/2}M_{sq} \\ L_{sd} & 0 & \sqrt{3/2}M_{sf} & \sqrt{3/2}M_{sd} & 0 \\ 0 & 0 & 0 & 0 & 0 \\ 0 & 0 & 0 & 0 & 0 \\ 0 & 0 & 0 & 0 & 0 \end{bmatrix}$$

Os amortecedores D e Q estão curto-circuitados, logo:

$$[v] = \begin{bmatrix} v_{sd} \\ v_{sq} \\ v_f \\ v_D \\ v_Q \end{bmatrix} = \begin{bmatrix} v_{sd} \\ v_{sq} \\ v_f \\ 0 \\ 0 \end{bmatrix} \quad [i] = \begin{bmatrix} i_{sd} \\ i_{sq} \\ i_f \\ i_D \\ i_Q \end{bmatrix}$$

As equações de tensões são dadas por:

$$[v] = [R][i] + [L] \frac{d}{dt}[i] + \omega_m [M][i]$$

O torque eletromagnético é calculado a partir de:

$$C_{em}^p = p \cdot [i_{sq} \cdot \psi_{sd} - i_{sd} \cdot \psi_{sq}]$$

Substituindo as equações de fluxo na expressão anterior temos:

$$C_{em}^p = \left[(L_{sd} - L_{sq}) i_{sd} \cdot i_{sq} + \sqrt{\frac{3}{2}} \cdot M_{sf} \cdot i_f \cdot i_{sq} + \sqrt{\frac{3}{2}} \cdot M_{sd} \cdot i_D \cdot i_{sq} - \sqrt{\frac{3}{2}} \cdot M_{sq} \cdot i_Q \cdot i_{sd} \right]$$

A partir do sistema de equações deduzido acima podemos encontrar as equações que regem os demais tipos de máquinas síncronas especificadas na Página 15.

Para uma máquina síncrona de rotor cilíndrico é suficiente considerar $Lsd = Lsq$. E para uma máquina síncrona que não considera os enrolamentos amortecedores temos $RD=RQ=LD=LQ=MsD=MsQ=MfD=0$ (zero).

Adição do aspecto térmico:

Se a máquina considerar o aspecto térmico (tipos ELSYMT_A), as suas resistências (R_s , R_f , RD e RQ) deixam de ser parâmetros fixos e passam a sofrer a influência da temperatura de trabalho de acordo com a equação abaixo:

$$R = Ro(1 + \alpha(Temp - To))$$

Onde:

R é a resistência na temperatura de interesse [Ohm] ;

Ro é a resistência na temperatura de referência [Ohm] ;

α é o coeficiente de temperatura [$1/^\circ\text{C}$] ;

$Temp$ é a temperatura de interesse [$^\circ\text{C}$] ;

To é a temperatura de referência [$^\circ\text{C}$].

Em anexo encontra-se a documentação gerada para cada tipo de máquina especificada. Nesta documentação as equações utilizadas para cada modelo são detalhadas.

4.3 Ícones criados para representar os novos modelos

O ícone original, atualmente usado pelo AMESim, para uma máquina síncrona é mostrado na Figura 10. Para representar os novos modelos dois novos ícones foram criados: um para os quatro modelos sem porta térmica (Figura 10B) e outro para os quatro modelos com porta térmica (Figura 10C).

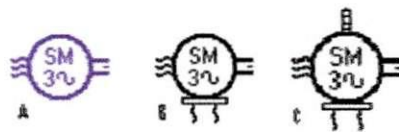


Figura 10: Diferentes ícones para a máquina síncrona

Observe a adição de portas elétricas para excitação no ícone B e a adição de uma porta térmica para a entrada da temperatura no ícone C.

4.4 Definição de variáveis e parâmetros

São parâmetros os valores que podem ser modificados pelo usuário antes do início da simulação. Os parâmetros normalmente dizem respeito ao aspecto construtivo (ex. número de pólos) ou às características elétricas da máquina (resistências, indutâncias, etc).

Já as variáveis estão divididas em dois tipos:

- Internas: não são transferidas entre modelos, mas podem ser visualizadas (ex. fluxo magnético);
- Externas: são transferidas entre modelos e podem ser visualizadas (ex. corrente de campo). Estas são ainda divididas em variáveis externas de saída ou de entrada.

A Figura 11 ilustra as variáveis externas de entrada e saída e suas unidades físicas no modelo ELSYWT3A.

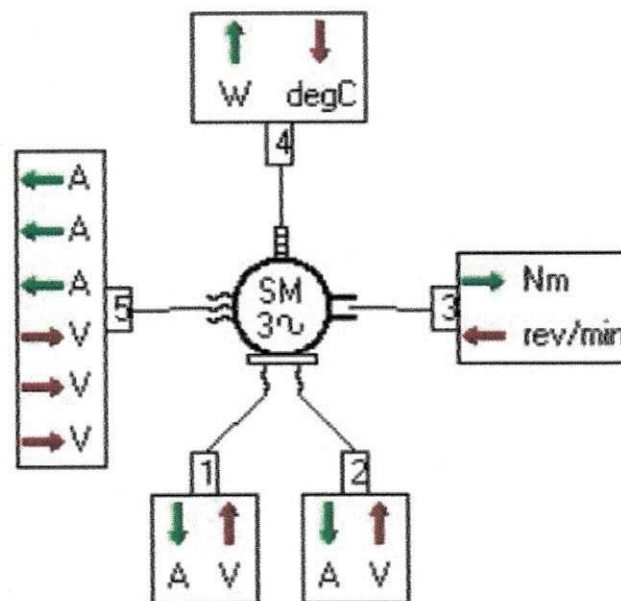


Figura 11: Variáveis de entrada e saída no modelo ELSYWT3A

Na documentação em anexo todos os parâmetros e variáveis (internas e externas), de cada modelo, podem ser consultados.

4.5 Geração do código e aplicação das equações

Após ter declarado todas as variáveis e parâmetros foi gerado o esqueleto de código, na linguagem de programação C, de forma automática pelo AMESet. As equações deduzidas para cada modelo foram então aplicadas de forma a evitar loops algébricos.

Mais uma facilidade presente no AMESet é a possibilidade do uso de funções especiais que fazem a mudança do domínio ABC para o domínio de Park, este recurso também foi utilizada para a reduzir o número de linhas de código e simplificar a leitura do mesmo.

4.6 Testes iniciais para a validação dos modelos:

Simulações simples foram feitas para a validação inicial dos novos modelos. O comportamento observado foi bastante satisfatório. A seguir mostramos o resultados de duas simulações.

Simulação 1: ELSYWT2A em funcionamento modo motor

Nesta simulação uma carga inercial é acoplada a uma máquina síncrona de rotor cilíndrico com amortecedores e aspecto térmico. A temperatura durante o tempo de simulação (0.3s) varia de 20°C para 23°C. A máquina é alimentada na armadura por uma tensão 230V alternada e na excitação por uma tensão 20V contínua.

Veja o esquema da simulação 1 na Figura 12.

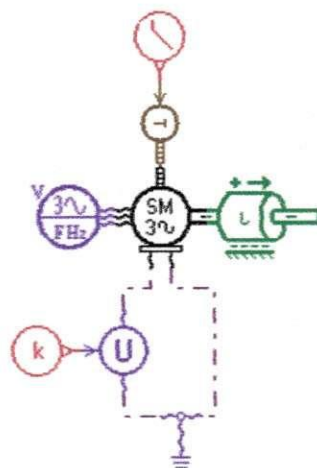
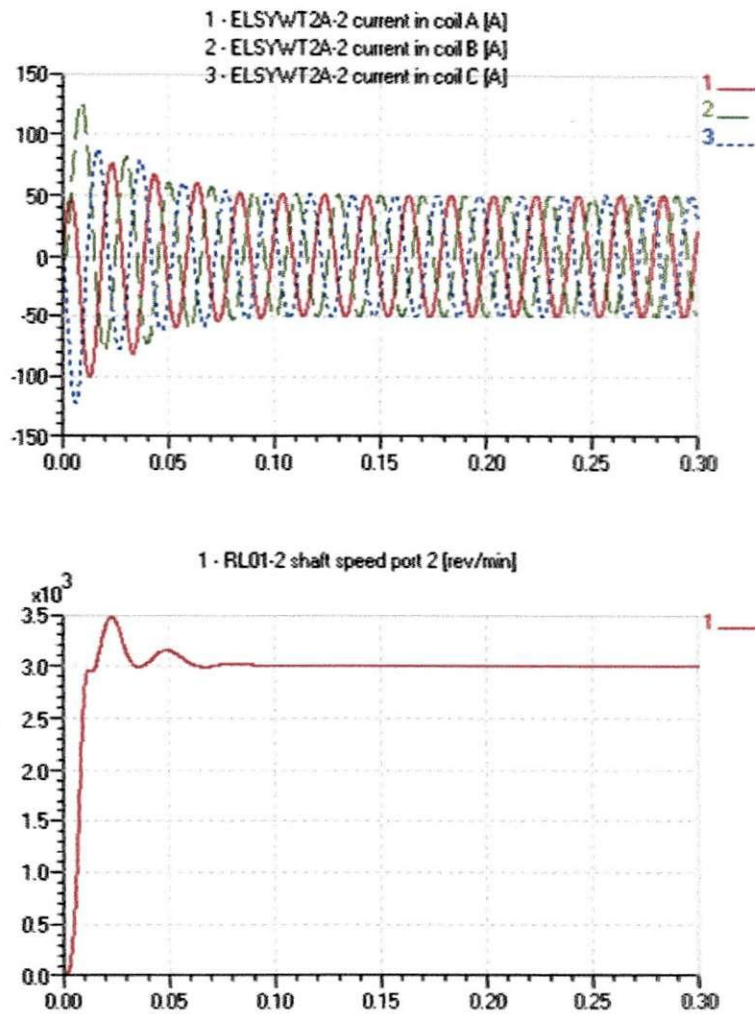


Figura 12: Esquema AMESim para a simulação 1

As correntes de armadura e a velocidade angular da carga inercial são mostradas abaixo.



Como esperado a velocidade alcançada pela carga foi de 3000 rpm, pois a máquina simulada é de dois pólos e é alimentada numa frequência de 50Hz.

Simulação 2: ELSYW3A funcionamento modo gerador

Nesta simulação a armadura não é alimentada por fonte de tensão apenas os enrolamentos de campo são alimentados por uma tensão contínua de 230V. Ao eixo mecânico é imposta uma velocidade de 3000 rpm.

Veja o esquema da simulação 2 na Figura 13.

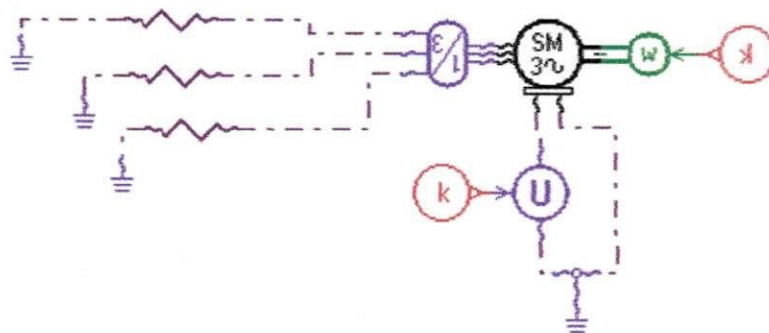
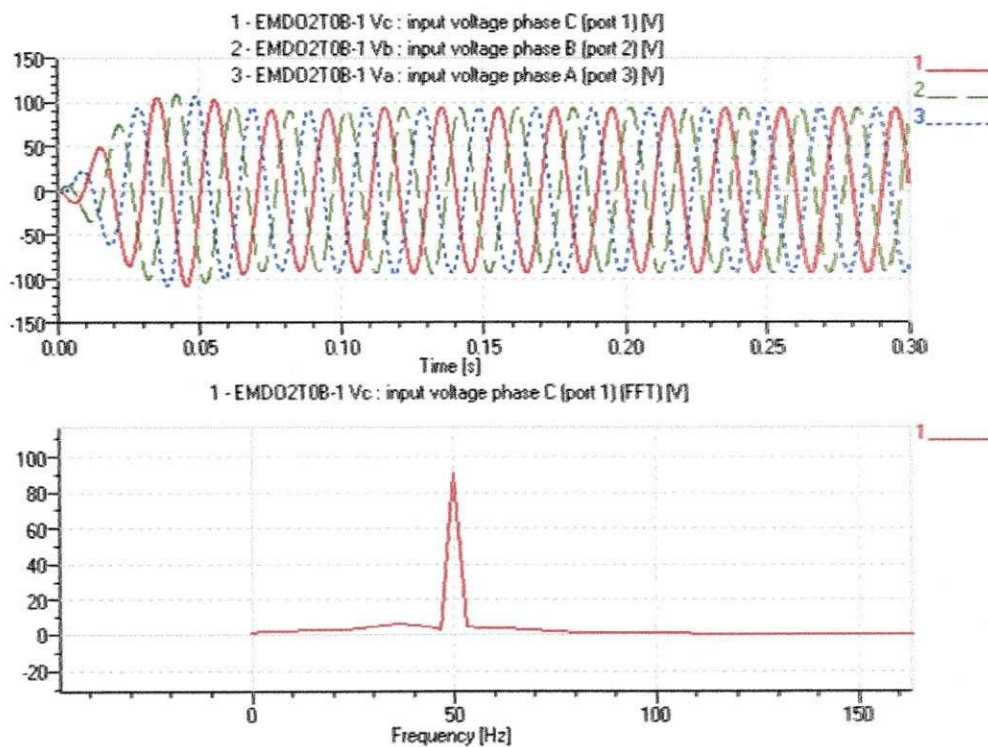


Figura 13: Esquema AMESim para a simulação 2

As tensões de saída dos enrolamentos de armadura são mostradas abaixo. Percebe-se através da transformada de Fourier de uma das tensões de armadura que a frequência principal é de 50HZ.



Mais uma vez os resultados estão de acordo com o esperado visto que uma máquina síncrona de dois pólos funcionando como gerador a uma velocidade de 3000 rpm deve gerar tensões de frequência 50Hz.

4.7 Redação da documentação dos modelos

Como dito anteriormente, cada modelo AMESim é acompanhado por uma documentação. A documentação criada para os novos modelos desenvolvidos neste projeto encontra-se em anexo por não ser o foco do trabalho e por conter um grande número de páginas.

A documentação é dividida em seções, elas são: Descrição, Uso, Variáveis externas, Variáveis internas, Parâmetros e Equações.

CONCLUSÕES

A modelagem de um elemento físico varia de acordo com a fidelidade do modelo, ou seja, o nível de representação alcançado. O software AMESim oferece atualmente seis modelos de máquinas síncronas em sua biblioteca de motores elétricos (*Electric Motors and Drives*). Este trabalho teve como objetivo a implementação de mais oito diferentes modelos para a representação deste tipo de máquina elétrica. Estes modelos foram disponibilizados para que a equipe desenvolvedora do software possa validá-los e integrá-los na sua futura versão comercial.

Os novos modelos de máquinas síncronas apresentadas neste relatório diferem dos modelos atualmente disponíveis pela presença de portas elétricas que representam os enrolamentos de excitação da máquina e pela consideração do aspecto térmico que faz variar as resistências elétricas dos enrolamentos de armadura e de campo em função da temperatura de trabalho.

Sendo este um trabalho de conclusão de curso, faz-se necessário ressaltar as principais disciplinas que contribuíram para a realização do mesmo. É forte a importância da disciplina de Máquinas Elétricas, devido ao domínio de aplicação. A disciplina de Informática Industrial, que trata entre outros assuntos da engenharia de software, foi de grande relevância. Assim como a disciplina Técnicas de Programação com sua introdução à linguagem de programação C.

Neste projeto tive o privilégio de trabalhar em conjunto com a empresa francesa IMAGINE SA a qual forneceu uma licença temporária de dois meses do software AMESim. A empresa mostrou-se interessada na continuação do processo de cooperação, assim, espero que em conjunto com a professora Maria de Fátima Queiroz Vieira, do departamento de Engenharia Elétrica da UFCG, tenhamos também aberto portas para futuros trabalhos.

Referências Bibliográficas

- [1] Website oficial do software AMESim: www.amesim.com
- [2] "AMESim User Manual"
IMAGINE, Version 4.2, September 2004
- [3] "EMD Library User Manual"
IMAGINE, Version 4.2, September 2004
- [4] Electrical Energy Technology
http://services.eng.uts.edu.au/cempe/subjects_JGZ/eet_web.htm
- [5] *Sistemas de Acionamento Estático de Máquina Elétrica*. Cursino Brandão Jacobina,
Junho 2005.
- [6] Electrical Energy Technology
http://services.eng.uts.edu.au/cempe/subjects_JGZ/eet_web.htm
- [7] J. CHATELAIN: "*Machines électriques - Tome II*". Paris : Dunod, 1983.

ANEXOS

ANEXO A: VISÃO GERAL DA EMPRESA E SEU PRODUTO

IMAGINE SA, fundada em 1986, é uma companhia internacional que fornece soluções para simulações de sistemas dinâmicos. A matriz encontra-se em Roanne (França). Encontram-se também na França três escritórios e centros técnicos (Paris, Lyon e Toulouse) e outros escritórios em Detroit (Estados Unidos), em Munique (Alemanha), em Tóquio (Japão), e em Oxford (Reino Unido). O produto principal da IMAGINE, o *software* AMESim, é distribuído também na Hungria, no Brasil, na China, e na Coreia do Sul. Hoje a companhia emprega aproximadamente 100 colaboradores, a maioria é de engenheiros, sustentando um crescimento de 25 % ao ano.

IMAGINE desenvolve e comercializa o AMESim, lançado em 1994, uma plataforma de modelagem e simulação que integra as simulações multidisciplinares de um sistema em um único ambiente. AMESim fornece 21 bibliotecas nos domínios hidráulico, mecânico, pneumático, térmico e eletromagnético que são executadas em torno de solucionadores numéricos automatizados e robustos.

Hoje em dia a IMAGINE concentra 70% das atividades em torno do *software* e 30% em torno dos serviços de consultoria. Este estágio foi realizado no grupo de serviços de consultoria. As atividades do grupo focalizam principalmente no projeto e na otimização de sistemas e componentes nas indústrias automobilísticas e aeroespaciais (projeto e análise de produtos novos ou realce de produtos existentes).

A empresa IMAGINE funciona de modo complementar, como um editor do *software*, com a plataforma de modelagem AMESim, e como um fornecedor de serviço: a IMAGINE oferece soluções personalizadas e auxílio técnico em projetos de engenharia.



Figura 14: Diagrama funcional da IMAGINE SA

Muitas aplicações foram fornecidas pelo *software* AMESim para grandes construtores de automóveis e seus fornecedores (Daimler Chrysler, GM, PSA, Renault, Bosch, Delphi, Siemens...), por exemplo, em lubrificação, injeção, frenagem etc. AMESim foi usado com sucesso também na indústria aeroespacial, para o controle de vôo, por exemplo, sistemas de aterrissagem, frenagem... para os clientes grandes como Snecma-safran, CNES, Dassault, Bugatti, etc. e em outros domínios, por exemplo: Edf, GDF, GIAT, Alstom, AMG, CEA etc. Para mais informação visite: www.amesim.com.

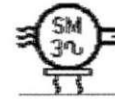
ANEXO B: DOCUMENTAÇÃO DOS NOVOS MODELOS

O software AMESim é acompanhado por uma documentação (*Help Online*). Esta documentação tem como objetivo guiar o usuário na utilização do programa bem como ajudar o mesmo a entender os modelos e submodelos contidos em cada biblioteca AMESim.

Para cada novo modelo ou submodelo adicionado a uma biblioteca deve ser criada uma documentação explicativa desse novo componente. O AMESet ajuda o desenvolvedor criando automaticamente um esqueleto padrão de código HTML que serve como base para a realização da documentação.

Na seqüência encontram-se em anexo os oito arquivos criados para servir de documentação dos novos modelos desenvolvidos neste projeto. Exemplos de utilização ainda podem ser adicionados a estes arquivos para ilustrar seu funcionamento, mas isso ficará a cargo da empresa IMAGINE SA.

ELSYW0A - WRSM with round-rotor



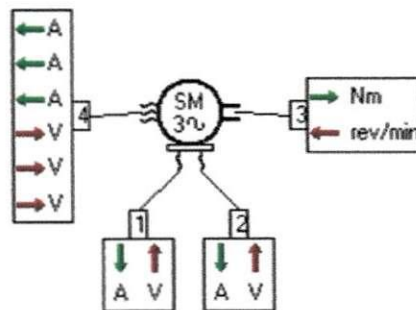
Description

This is a submodel of a Winding Rotor Synchronous Machine (WRSM). It is a round-rotor, three-phase machine. The stator windings are independent and sinusoidally distributed. The rotor consists in a field winding and there is no damper. The three phases of the stator are balanced. This is the reason why the 0-axis current is zero.

Usage

ELSYW0A can be used as generator or motor. This submodel differs from ELSYW1A by the shape of the rotor.

External variables



Port	No	ELSYW0A : External variables	Variable name	Unit	Type	In/Out	Default value
1	1	field current at port 1	Ifi	A	explicit state scalar	output	0.0000000000000000e+000
1	2	field voltage at port 1	V1	V	variable scalar	input	-
2	1	sign reversed duplicate of port 1 variable 1	Ifi2	A	duplicate [hidden]	output	-
2	2	field voltage at port 2	V2	V	variable scalar	input	-
3	1	torque	Ce	Nm	variable scalar	output	-
3	2	rotary velocity	Wm	rev/min	variable scalar	input	-
4	1	current in coil A	Isa	A	multi-line scalar	output	-
4	2	current in coil B	Isb	A	multi-line scalar	output	-
4	3	current in coil C	Isc	A	multi-line scalar	output	-
4	4	voltage in coil A	Vsa	V	variable scalar	input	-

4	5	voltage in coil B	Vsb	V	variable scalar	input	-
4	6	voltage in coil C	Vsc	V	variable scalar	input	-

Internal variables

No	ELSYW0A : Internal variables	Variable name	Unit	Type	Default value
1	stator current in Park's d frame	Isd	A	explicit state scalar	0.000000e+00
2	stator current in Park's q frame	Isq	A	explicit state scalar	0.000000e+00
3	stator voltage in Park's d frame	Vsd	V	variable scalar	-
4	stator voltage in Park's q frame	Vsq	V	variable scalar	-
5	stator voltage position	thetas	rad	explicit state scalar	0.000000e+00
6	rotor position	thetar	rad	explicit state scalar	0.000000e+00
7	stator magnetic flux in Park's d frame	psisd	Wb	variable scalar	-
8	stator magnetic flux in Park's q frame	psisq	Wb	variable scalar	-
9	rotor magnetic flux	psif	Wb	variable scalar	-

Real parameters

No	ELSYW0A : Real parameters	Variable name	Unit	Default value
1	number of pole pairs	p	null	1.00000000000000e+000
2	stator resistance	Rs	Ohm	1.00000000000000e+000
3	field resistance	Rf	Ohm	1.55000000000000e-001
4	field winding inductance	Lf	H	3.38000000000000e-003
5	stator-field mutual inductance	Msf	H	2.69000000000000e-003
6	stator inductance	Ls	H	7.00000000000000e-003
7	network frequency	F	Hz	5.00000000000000e+001

Parameter settings

Sketches and equations



The stator currents are state variables. They are computed from the system of voltage equations showed below.

The stator voltages :

$$V_{sd} = R_s \cdot I_{sd} + L_s \cdot \frac{dI_{sd}}{dt} + \sqrt{\frac{3}{2}} \cdot M_{sf} \frac{dI_{fi}}{dt} - \omega_r \cdot L_s \cdot I_{sq}$$

$$V_{sq} = R_s \cdot I_{sq} + L_s \cdot \frac{dI_{sq}}{dt} + \omega_r \cdot \left(L_s \cdot I_{sd} + \sqrt{\frac{3}{2}} \cdot M_{sf} \cdot I_{fi} \right)$$

The rotor voltage :

$$V_f = R_f \cdot I_{fi} + L_f \cdot \frac{dI_{fi}}{dt} + \sqrt{\frac{3}{2}} \cdot M_{sf} \frac{dI_{sd}}{dt}$$

The fluxes are computed as showed below.

The stator fluxes are :

$$\begin{aligned} \varphi_{sd} &= L_s \cdot I_{sd} + \sqrt{\frac{3}{2}} \cdot M_{sf} \cdot I_{fi} \\ \varphi_{sq} &= L_s \cdot I_{sq} \end{aligned}$$

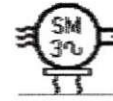
The rotor flux is :

$$\varphi_f = L_f \cdot I_{fi} + \sqrt{\frac{3}{2}} \cdot M_{sf} \cdot I_{sd}$$

Finally, the electromagnetic torque is computed as :

$$C_{em} = p \cdot \left[\sqrt{\frac{3}{2}} \cdot M_{sf} \cdot I_{fi} \cdot I_{sq} \right]$$

ELSYW1A - WRSM with p-salient pole



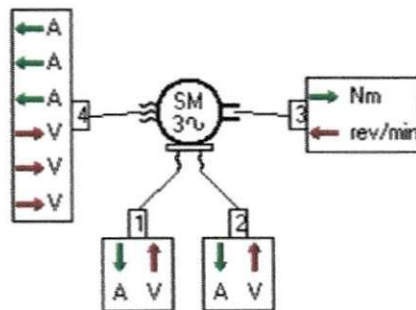
Description

This is a submodel of a Winding Rotor Synchronous Machine (WRSM). It is a p-salient, three-phase machine. The stator windings are independent and sinusoidally distributed. The rotor consists in a field winding and there is no damper. The three phases of the stator are balanced. This is the reason why the 0-axis current is zero.

Usage

ELSYW1A can be used as generator or motor. This submodel differs from ELSYW0A by the shape of the rotor.

External variables



Port	No	ELSYW1A : External variables	Variable name	Unit	Type	In/Out	Default value
1	1	field current at port 1	Ifi	A	explicit state scalar	output	0.000000000000000e+000
1	2	field voltage at port 1	V1	V	variable scalar	input	-
2	1	sign reversed duplicate of port 1 variable 1	Ifi2	A	duplicate [hidden]	output	-
2	2	field voltage at port 2	V2	V	variable scalar	input	-
3	1	torque	Ce	Nm	variable scalar	output	-
3	2	rotary velocity	Wm	rev/min	variable scalar	input	-
4	1	current in coil A	Isa	A	multi-line scalar	output	-
4	2	current in coil B	Isb	A	multi-line scalar	output	-
4	3	current in coil C	Isc	A	multi-line scalar	output	-
4	4	voltage in coil A	Vsa	V	variable scalar	input	-

4	5	voltage in coil B	Vsb	V	variable scalar	input	-
4	6	voltage in coil C	Vsc	V	variable scalar	input	-

Internal variables

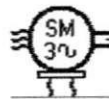
No	ELSYW1A : Internal variables	Variable name	Unit	Type	Default value
1	stator current in Park's d frame	Isd	A	explicit state scalar	0.000000e+00
2	stator current in Park's q frame	Isq	A	explicit state scalar	0.000000e+00
3	stator voltage in Park's d frame	Vsd	V	variable scalar	-
4	stator voltage in Park's q frame	Vsq	V	variable scalar	-
5	stator voltage position	thetas	rad	explicit state scalar	0.000000e+00
6	rotor position	thetar	rad	explicit state scalar	0.000000e+00
7	stator magnetic flux in Park's d frame	psisd	Wb	variable scalar	-
8	stator magnetic flux in Park's q frame	psisq	Wb	variable scalar	-
9	rotor magnetic flux	psif	Wb	variable scalar	-

Real parameters

No	ELSYW1A : Real parameters	Variable name	Unit	Default value
1	number of pole pairs	p	null	1.00000000000000e+000
2	stator resistance	Rs	Ohm	1.00000000000000e+000
3	field resistance	Rf	Ohm	1.55000000000000e-001
4	field winding inductance	Lf	H	3.38000000000000e-003
5	stator-field mutual inductance	Msf	H	2.69000000000000e-003
6	stator cyclic inductance in park's d frame	Lsd	H	3.40000000000000e-003
7	stator cyclic inductance in park's q frame	Lsq	H	6.60000000000000e-003
8	network frequency	F	Hz	5.00000000000000e+001

Parameter settings

Sketches and equations



The stator currents are state variables. They are computed from the system of voltage equations showed below.

The stator voltages :

$$V_{sd} = R_s \cdot I_{sd} + L_{sd} \cdot \frac{dI_{sd}}{dt} + \sqrt{\frac{3}{2}} \cdot M_{sf} \frac{dI_{fi}}{dt} - \omega_r \cdot L_{sq} \cdot I_{sq}$$

$$V_{sq} = R_s \cdot I_{sq} + L_{sq} \cdot \frac{dI_{sq}}{dt} + \omega_r \cdot \left(L_{sd} \cdot I_{sd} + \sqrt{\frac{3}{2}} \cdot M_{sf} \cdot I_{fi} \right)$$

The rotor voltage :

$$V_f = R_f \cdot I_{fi} + L_f \cdot \frac{dI_{fi}}{dt} + \sqrt{\frac{3}{2}} \cdot M_{sf} \frac{dI_{sd}}{dt}$$

The fluxes are computed as showed below.

The stator fluxes are :

$$\begin{aligned} \varphi_{sd} &= L_{sd} \cdot I_{sd} + \sqrt{\frac{3}{2}} \cdot M_{sf} \cdot I_{fi} \\ \varphi_{sq} &= L_{sq} \cdot I_{sq} \end{aligned}$$

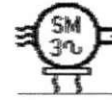
The rotor flux is :

$$\varphi_f = L_f \cdot I_{fi} + \sqrt{\frac{3}{2}} \cdot M_{sf} \cdot I_{sd}$$

Finally, the electromagnetic torque is computed as :

$$C_{em} = p \cdot \left[(L_{sd} - L_{sq}) \cdot I_{sd} \cdot I_{sq} + \sqrt{\frac{3}{2}} \cdot M_{sf} \cdot I_{fi} \cdot I_{sq} \right]$$

ELSYW2A - WRSM with round-rotor and dampers



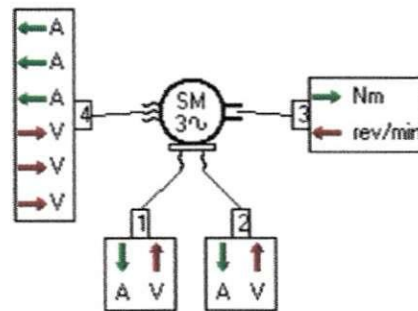
Description

This is a submodel of a Winding Rotor Synchronous Machine (WRSM). It is a round-rotor, three-phase machine. The stator windings are independent and sinusoidally distributed. The rotor consists in a field winding with dampers. The three phases of the stator are balanced. This is the reason why the 0-axis current is zero.

Usage

ELSYW2A can be used as generator or motor. This submodel differs from ELSYW3A by the shape of the rotor.

External variables



Port	No	ELSYW2A : External variables	Variable name	Unit	Type	In/Out	Default value
1	1	field current at port 1	Ifi	A	explicit state scalar	output	0.0000000000000000e+000
1	2	field voltage at port 1	V1	V	variable scalar	input	-
2	1	sign reversed duplicate of port 1 variable 1	Ifi2	A	duplicate [hidden]	output	-
2	2	field voltage at port 2	V2	V	variable scalar	input	-
3	1	torque	Ce	Nm	variable scalar	output	-
3	2	rotary velocity	Wm	rev/min	variable scalar	input	-
4	1	current in coil A	Isa	A	multi-line scalar	output	-
4	2	current in coil B	Isb	A	multi-line scalar	output	-
4	3	current in coil C	Isc	A	multi-line scalar	output	-
4	4	voltage in coil A	Vsa	V	variable scalar	input	-

4	5	voltage in coil B	Vsb	V	variable scalar	input	-
4	6	voltage in coil C	Vsc	V	variable scalar	input	-

Internal variables

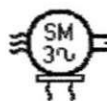
No	ELSYW2A : Internal variables	Variable name	Unit	Type	Default value
1	stator current in Park's d frame	Isd	A	explicit state scalar	0.000000e+00
2	stator current in Park's q frame	Isq	A	explicit state scalar	0.000000e+00
3	damper current in D axis	ID	A	explicit state scalar	0.000000e+00
4	damper current in Q axis	IQ	A	explicit state scalar	0.000000e+00
5	stator voltage in Park's d frame	Vsd	V	variable scalar	-
6	stator voltage in Park's q frame	Vsq	V	variable scalar	-
7	stator voltage position	thetas	rad	explicit state scalar	0.000000e+00
8	rotor position	thetar	rad	explicit state scalar	0.000000e+00
9	stator magnetic flux in Park's d frame	psisd	Wb	variable scalar	-
10	stator magnetic flux in Park's q frame	psisq	Wb	variable scalar	-
11	damper magnetic flux in Q axis	psiQ	Wb	variable scalar	-
12	damper magnetic flux in D axis	psiD	Wb	variable scalar	-
13	rotor magnetic flux	psif	Wb	variable scalar	-

Real parameters

No	ELSYW2A : Real parameters	Variable name	Unit	Default value
1	number of pole pairs	p	null	1.000000000000e+000
2	stator resistance	Rs	Ohm	1.000000000000e+000
3	stator inductance	Ls	H	7.000000000000e-003
4	damper resistance in D axis	RD	Ohm	5.360000000000e-001
5	damper inductance in D axis	LD	H	3.560000000000e-003
6	damper resistance in Q axis	RQ	Ohm	5.360000000000e-001
7	damper inductance in Q axis	LQ	H	3.600000000000e-003
8	stator-damper D mutual inductance	MsD	H	2.690000000000e-003
9	field-damper D mutual inductance	MfD	H	3.300000000000e-003
10	stator-damper Q mutual inductance	MsQ	H	2.690000000000e-003
11	stator-field mutual inductance	Msf	H	2.690000000000e-003
12	field winding resistance	Rf	Ohm	1.550000000000e-001
13	field winding inductance	Lf	H	3.380000000000e-003
14	network frequency	F	Hz	5.000000000000e+001

Parameter settings

Sketches and equations



The stator currents are state variables. They are computed from the system of voltage equations showed below.

The stator voltages :

$$V_{sd} = R_s \cdot I_{sd} + L_s \cdot \frac{dI_{sd}}{dt} + \sqrt{\frac{3}{2}} \cdot M_{sf} \cdot \frac{dI_{fi}}{dt} + \sqrt{\frac{3}{2}} \cdot M_{sD} \cdot \frac{dID}{dt} - \omega_r \cdot \left(L_s \cdot I_{sq} + \sqrt{\frac{3}{2}} \cdot M_{sQ} \cdot IQ \right)$$

$$V_{sq} = R_s \cdot I_{sq} + L_s \cdot \frac{dI_{sq}}{dt} + \sqrt{\frac{3}{2}} \cdot M_{sQ} \cdot \frac{dIQ}{dt} + \omega_r \cdot \left(L_s \cdot I_{sd} + \sqrt{\frac{3}{2}} \cdot M_{sf} \cdot I_{fi} + \sqrt{\frac{3}{2}} \cdot M_{sD} \cdot ID \right)$$

The rotor voltage :

$$V_f = R_f \cdot I_{fi} + L_f \cdot \frac{dI_{fi}}{dt} + \sqrt{\frac{3}{2}} \cdot M_{sf} \cdot \frac{dI_{sd}}{dt} + M_{fD} \cdot \frac{dID}{dt}$$

The dampers voltages :

$$V_D = R_D \cdot ID + \sqrt{\frac{3}{2}} \cdot M_{sD} \cdot \frac{dI_{sd}}{dt} + M_{fD} \cdot \frac{dI_{fi}}{dt} + L_D \cdot \frac{dID}{dt}$$

$$V_Q = R_Q \cdot IQ + \sqrt{\frac{3}{2}} \cdot M_{sQ} \cdot \frac{dI_{sq}}{dt} + L_Q \cdot \frac{dIQ}{dt}$$

As the dampers are short circuited V_D and V_Q are always zero.

The fluxes are computed as showed below.

The stator fluxes are :

$$\varphi_{sd} = L_s \cdot I_{sd} + \sqrt{\frac{3}{2}} \cdot M_{sf} \cdot I_{fi} + \sqrt{\frac{3}{2}} \cdot M_{sD} \cdot ID$$

$$\varphi_{sq} = L_s \cdot I_{sq} + \sqrt{\frac{3}{2}} \cdot M_{sQ} \cdot IQ$$

The rotor flux is :

$$\varphi_f = L_f \cdot I_{fi} + \sqrt{\frac{3}{2}} \cdot M_{sf} \cdot I_{sd} + M_{fD} \cdot ID$$

The damper fluxes are :

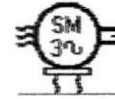
$$\varphi_D = L_D \cdot ID + \sqrt{\frac{3}{2}} \cdot M_{sD} \cdot I_{sd} + M_{fD} \cdot I_{fi}$$

$$\varphi_Q = L_Q \cdot IQ + \sqrt{\frac{3}{2}} \cdot M_{sQ} \cdot I_{sq}$$

Finally, the electromagnetic torque is computed as :

$$C_{em} = p \cdot \left[\sqrt{\frac{3}{2}} \cdot M_{sf} \cdot I_{fi} \cdot I_{sq} + \sqrt{\frac{3}{2}} \cdot M_{sD} \cdot I_D \cdot I_{sq} - \sqrt{\frac{3}{2}} \cdot M_{sQ} \cdot I_Q \cdot I_{sd} \right]$$

ELSYW3A - WRSM with p-salient pole and dampers



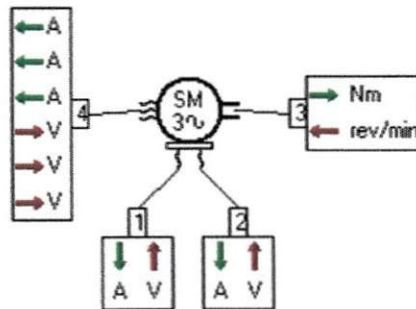
Description

This is a submodel of a Winding Rotor Synchronous Machine (WRSM). It is a p-salient, three-phase machine. The stator windings are independent and sinusoidally distributed. The rotor consists in a field winding with dampers. The three phases of the stator are balanced. This is the reason why the 0-axis current is zero.

Usage

ELSYW3A can be used as generator or motor. This submodel differs from ELSYW2A by the shape of the rotor.

External variables



Port	No	ELSYW3A : External variables	Variable name	Unit	Type	In/Out	Default value
1	1	field current at port 1	Ifi	A	explicit state scalar	output	0.0000000000000000e+000
1	2	field voltage at port 1	V1	V	variable scalar	input	-
2	1	sign reversed duplicate of port 1 variable 1	Ifi2	A	duplicate [hidden]	output	-
2	2	field voltage at port 2	V2	V	variable scalar	input	-
3	1	torque	Ce	Nm	variable scalar	output	-
3	2	rotary velocity	Wm	rev/min	variable scalar	input	-
4	1	current in coil A	I _{sa}	A	multi-line scalar	output	-
4	2	current in coil B	I _{sb}	A	multi-line scalar	output	-
4	3	current in coil C	I _{sc}	A	multi-line scalar	output	-
4	4	voltage in coil A	V _{sa}	V	variable scalar	input	-

4	5	voltage in coil B	Vsb	V	variable scalar	input	-
4	6	voltage in coil C	Vsc	V	variable scalar	input	-

Internal variables

No	ELSYW3A : Internal variables	Variable name	Unit	Type	Default value
1	stator current in Park's d frame	Isd	A	explicit state scalar	0.000000e+00
2	stator current in Park's q frame	Isq	A	explicit state scalar	0.000000e+00
3	damper current in D axis	ID	A	explicit state scalar	0.000000e+00
4	damper current in Q axis	IQ	A	explicit state scalar	0.000000e+00
5	stator voltage in Park's d frame	Vsd	V	variable scalar	-
6	stator voltage in Park's q frame	Vsq	V	variable scalar	-
7	stator voltage position	thetas	rad	explicit state scalar	0.000000e+00
8	rotor position	thetar	rad	explicit state scalar	0.000000e+00
9	stator magnetic flux in Park's d frame	psisd	Wb	variable scalar	-
10	stator magnetic flux in Park's q frame	psisq	Wb	variable scalar	-
11	damper magnetic flux in Q axis	psiQ	Wb	variable scalar	-
12	damper magnetic flux in D axis	psiD	Wb	variable scalar	-
13	rotor magnetic flux	psif	Wb	variable scalar	-

Real parameters

No	ELSYW3A : Real parameters	Variable name	Unit	Default value
1	number of pole pairs	p	null	1.00000000000000e+000
2	stator resistance	Rs	Ohm	1.00000000000000e+000
3	stator cyclic inductance in Park's d frame	Lsd	H	3.40000000000000e-003
4	stator cyclic inductance in Park's q frame	Lsq	H	6.60000000000000e-003
5	damper resistance in D axis	RD	Ohm	5.36000000000000e-001
6	damper inductance in D axis	LD	H	3.56000000000000e-003
7	damper resistance in Q axis	RQ	Ohm	5.36000000000000e-001
8	damper inductance in Q axis	LQ	H	3.60000000000000e-003
9	stator-damper D mutual inductance	MsD	H	2.69000000000000e-003
10	field-damper D mutual inductance	MfD	H	3.30000000000000e-003
11	stator-damper Q mutual inductance	MsQ	H	2.69000000000000e-003
12	stator-field mutual inductance	Msf	H	2.69000000000000e-003
13	field winding resistance	Rf	Ohm	1.55000000000000e-001
14	field winding inductance	Lf	H	3.38000000000000e-003
15	network frequency	F	Hz	5.00000000000000e+001

Parameter settings

Sketches and equations



The stator currents are state variables. They are computed from the system of voltage equations showed below.

The stator voltages :

$$V_{sd} = R_s \cdot I_{sd} + L_{sd} \cdot \frac{dI_{sd}}{dt} + \sqrt{\frac{3}{2}} \cdot M_{sf} \cdot \frac{dI_{fi}}{dt} + \sqrt{\frac{3}{2}} \cdot M_{sD} \cdot \frac{dID}{dt} - \omega_r \cdot \left(L_{sq} \cdot I_{sq} + \sqrt{\frac{3}{2}} \cdot M_{sQ} \cdot IQ \right)$$

$$V_{sq} = R_s \cdot I_{sq} + L_{sq} \cdot \frac{dI_{sq}}{dt} + \sqrt{\frac{3}{2}} \cdot M_{sQ} \cdot \frac{dIQ}{dt} + \omega_r \cdot \left(L_{sd} \cdot I_{sd} + \sqrt{\frac{3}{2}} \cdot M_{sf} \cdot I_{fi} + \sqrt{\frac{3}{2}} \cdot M_{sD} \cdot ID \right)$$

The rotor voltage :

$$V_f = R_f \cdot I_{fi} + L_f \cdot \frac{dI_{fi}}{dt} + \sqrt{\frac{3}{2}} \cdot M_{sf} \cdot \frac{dI_{sd}}{dt} + M_{fD} \cdot \frac{dID}{dt}$$

The dampers voltages :

$$VD = RD \cdot ID + \sqrt{\frac{3}{2}} \cdot M_{sD} \cdot \frac{dI_{sd}}{dt} + M_{fD} \cdot \frac{dI_{fi}}{dt} + LD \cdot \frac{dID}{dt}$$

$$VQ = RQ \cdot IQ + \sqrt{\frac{3}{2}} \cdot M_{sQ} \cdot \frac{dI_{sq}}{dt} + LQ \cdot \frac{dIQ}{dt}$$

As the dampers are short circuited VD and VQ are always zero.

The fluxes are computed as showed below.

The stator fluxes are :

$$\varphi_{sd} = L_{sd} \cdot I_{sd} + \sqrt{\frac{3}{2}} \cdot M_{sf} \cdot I_{fi} + \sqrt{\frac{3}{2}} \cdot M_{sD} \cdot ID$$

$$\varphi_{sq} = L_{sq} \cdot I_{sq} + \sqrt{\frac{3}{2}} \cdot M_{sQ} \cdot IQ$$

The rotor flux is :

$$\varphi_f = L_f \cdot I_{fi} + \sqrt{\frac{3}{2}} \cdot M_{sf} \cdot I_{sd} + M_{fD} \cdot ID$$

The damper fluxes are :

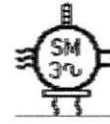
$$\varphi_D = LD \cdot ID + \sqrt{\frac{3}{2}} \cdot M_{sD} \cdot I_{sd} + M_{fD} \cdot I_{fi}$$

$$\varphi_Q = LQ \cdot IQ + \sqrt{\frac{3}{2}} \cdot M_{sQ} \cdot I_{sq}$$

Finally, the electromagnetic torque is computed as :

$$C_{em} = p \cdot \left[(L_{sd} - L_{sq}) \cdot I_{sd} \cdot I_{sq} + \sqrt{\frac{3}{2}} \cdot M_{sf} \cdot I_{fi} \cdot I_{sq} + \sqrt{\frac{3}{2}} \cdot M_{sD} \cdot I_D \cdot I_{sq} - \sqrt{\frac{3}{2}} \cdot M_{sQ} \cdot I_Q \cdot I_{sd} \right]$$

ELSYWT0A - WRSY with round-rotor



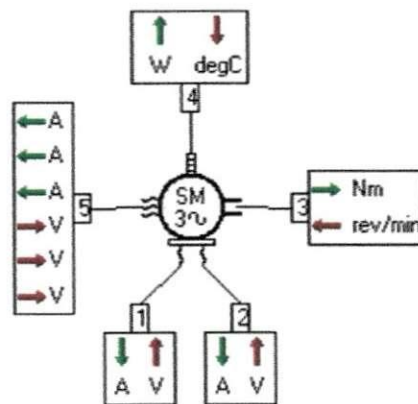
Description

This is a submodel of a Winding Rotor Synchronous Machine (WRSM). It is a round-rotor, three-phase machine. The stator windings are independent and sinusoidally distributed. The rotor consists in a field winding and there is no damper. The three phases of the stator are balanced. This is the reason why the 0-axis current is zero. The resistances in Ohms change with the temperature. The heat flow (joule effect) is outputted at port 4.

Usage

ELSYWT0A can be used as generator or motor. This submodel differs from ELSYWT1A by the shape of the rotor.

External variables



Port	No	ELSYWT0A : External variables	Variable name	Unit	Type	In/Out	Default value
1	1	field current at port 1	Ifi	A	explicit state scalar	output	0.00000000000000e+000
1	2	field voltage at port 1	V1	V	variable scalar	input	-
2	1	sign reversed duplicate of port 1 variable 1	Ifi2	A	duplicate [hidden]	output	-
2	2	field voltage at port 2	V2	V	variable scalar	input	-
3	1	torque	Ce	Nm	variable scalar	output	-
3	2	rotary velocity	Wm	rev/min	variable	input	-

					scalar		
4	1	heat flow rate $I_{sa} \cdot I_{sa} \cdot R_{so} \cdot (1 + \alpha \cdot (\text{Temp} - T_o)) + I_{sb} \cdot I_{sb} \cdot R_{so} \cdot (1 + \alpha \cdot (\text{Temp} - T_o)) + I_{sc} \cdot I_{sc} \cdot R_{so} \cdot (1 + \alpha \cdot (\text{Temp} - T_o)) + I_{fi} \cdot I_{fi} \cdot R_{fo} \cdot (1 + \alpha \cdot (\text{Temp} - T_o))$	Hfr	W	expression	output	-
4	2	temperature	Temp	degC	variable scalar	input	-
5	1	current in coil A	Isa	A	multi-line scalar	output	-
5	2	current in coil B	Isb	A	multi-line scalar	output	-
5	3	current in coil C	Isc	A	multi-line scalar	output	-
5	4	voltage in coil A	Vsa	V	variable scalar	input	-
5	5	voltage in coil B	Vsb	V	variable scalar	input	-
5	6	voltage in coil C	Vsc	V	variable scalar	input	-

Internal variables

No	ELSYWT0A : Internal variables	Variable name	Unit	Type	Default value
1	stator current in Park's d frame	Isd	A	explicit state scalar	0.000000e+00
2	stator current in Park's q frame	Isq	A	explicit state scalar	0.000000e+00
3	stator voltage in Park's d frame	Vsd	V	variable scalar	-
4	stator voltage in Park's q frame	Vsq	V	variable scalar	-
5	stator voltage position	thetas	rad	explicit state scalar	0.000000e+00
6	rotor position	thetar	rad	explicit state scalar	0.000000e+00
7	stator magnetic flux in Park's d frame	psisd	Wb	variable scalar	-
8	stator magnetic flux in Park's q frame	psisq	Wb	variable scalar	-
9	rotor magnetic flux	psif	Wb	variable scalar	-
10	stator resistance at temperature of interest	Rs	Ohm	variable scalar	-
11	rotor resistance at temperature of interest	Rf	Ohm	variable scalar	-

Real parameters

No	ELSYWT0A : Real parameters	Variable name	Unit	Default value
1	number of pole pairs	p	null	1.00000000000000e+000
2	stator resistance at reference temperature	Rso	Ohm	1.00000000000000e+000
3	field resistance at reference temperature	Rfo	Ohm	1.55000000000000e-001
4	reference temperature	To	degC	2.00000000000000e+001
5	temperature coefficient of resistivity	alpha	1/degC	3.90000000000000e-003
6	field winding inductance	Lf	H	3.38000000000000e-003
7	stator-field mutual inductance	Msf	H	2.69000000000000e-003
8	stator inductance	LS	H	7.00000000000000e-003
9	network frequency	F	Hz	5.00000000000000e+001

Parameter settings

Sketches and equations



The resistances R_s and R_f in *Ohms* are modified by the temperature inputted at port 4 as follows :

$$R = R_o(1 + \alpha(Temp - T_o))$$

where :

R is the resistance at temperature of interest [Ohm] ;

R_o is the resistance at the reference temperature [Ohm] ;

α is the temperature coefficient of resistivity [1/degC] ;

$Temp$ is the temperature of interest [degC] ;

T_o is the reference temperature [degC].

The stator currents are state variables. They are computed from the system of voltage equations showed below.

The stator voltages :

$$V_{sd} = R_s \cdot I_{sd} + L_s \cdot \frac{dI_{sd}}{dt} + \sqrt{\frac{3}{2}} \cdot M_{sf} \frac{dI_{fi}}{dt} - \omega_r \cdot L_s \cdot I_{sq}$$
$$V_{sq} = R_s \cdot I_{sq} + L_s \cdot \frac{dI_{sq}}{dt} + \omega_r \cdot \left(L_s \cdot I_{sd} + \sqrt{\frac{3}{2}} \cdot M_{sf} \cdot I_{fi} \right)$$

The rotor voltage :

$$V_f = R_f \cdot I_{fi} + L_f \cdot \frac{dI_{fi}}{dt} + \sqrt{\frac{3}{2}} \cdot M_{sf} \frac{dI_{sd}}{dt}$$

The fluxes are computed as showed below.

The stator fluxes are :

$$\begin{aligned}\varphi_{sd} &= L_s \cdot I_{sd} + \sqrt{\frac{3}{2}} \cdot M_{sf} \cdot I_{fi} \\ \varphi_{sq} &= L_s \cdot I_{sq}\end{aligned}$$

The rotor flux is :

$$\varphi_f = L_f \cdot I_{fi} + \sqrt{\frac{3}{2}} \cdot M_{sf} \cdot I_{sd}$$

Finally, the electromagnetic torque is computed as :

$$C_{em} = p \cdot \left[\sqrt{\frac{3}{2}} \cdot M_{sf} \cdot I_{fi} \cdot I_{sq} \right]$$

ELSYWT1A - WRSM with p-salient pole



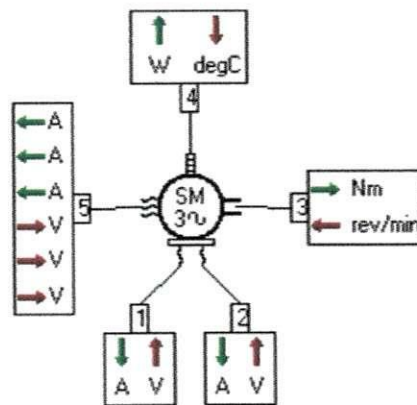
Description

This is a submodel of a Winding Rotor Synchronous Machine (WRSM). It is a p-salient, three-phase machine. The stator windings are independent and sinusoidally distributed. The rotor consists in a field winding and there is no damper. The three phases of the stator are balanced. This is the reason why the 0-axis current is zero. The heat flow (joule effect) is outputted at port 4.

Usage

ELSYWT1A can be used as generator or motor. This submodel differs from ELSYWT0A by the shape of the rotor.

External variables



Port	No	ELSYWT1A : External variables	Variable name	Unit	Type	In/Out	Default value
1	1	field current at port 1	Ifi	A	explicit state scalar	output	0.0000000000000000e+000
1	2	field voltage at port 1	V1	V	variable scalar	input	-
2	1	sign reversed duplicate of port 1 variable 1	Ifi2	A	duplicate [hidden]	output	-
2	2	field voltage at port 2	V2	V	variable scalar	input	-
3	1	torque	Ce	Nm	variable scalar	output	-
3	2	rotary velocity	Wm	rev/min	variable	input	-

					scalar		
4	1	heat flow rate $I_{sa} \cdot I_{sa} \cdot R_{so} \cdot (1 + \alpha \cdot (\text{Temp} - T_o)) + I_{sb} \cdot I_{sb} \cdot R_{so} \cdot (1 + \alpha \cdot (\text{Temp} - T_o)) + I_{sc} \cdot I_{sc} \cdot R_{so} \cdot (1 + \alpha \cdot (\text{Temp} - T_o)) + I_{fi} \cdot I_{fi} \cdot R_{fo} \cdot (1 + \alpha \cdot (\text{Temp} - T_o))$	Hfr	W	expression	output	-
4	2	temperature	Temp	degC	variable scalar	input	-
5	1	current in coil A	Isa	A	multi-line scalar	output	-
5	2	current in coil B	Isb	A	multi-line scalar	output	-
5	3	current in coil C	Isc	A	multi-line scalar	output	-
5	4	voltage in coil A	Vsa	V	variable scalar	input	-
5	5	voltage in coil B	Vsb	V	variable scalar	input	-
5	6	voltage in coil C	Vsc	V	variable scalar	input	-

Internal variables

No	ELSYWT1A : Internal variables	Variable name	Unit	Type	Default value
1	stator current in Park's d frame	Isd	A	explicit state scalar	0.000000e+00
2	stator current in Park's q frame	Isq	A	explicit state scalar	0.000000e+00
3	stator voltage in Park's d frame	Vsd	V	variable scalar	-
4	stator voltage in Park's q frame	Vsq	V	variable scalar	-
5	stator voltage position	thetas	rad	explicit state scalar	0.000000e+00
6	rotor position	thetar	rad	explicit state scalar	0.000000e+00
7	stator magnetic flux in Park's d frame	psisd	Wb	variable scalar	-
8	stator magnetic flux in Park's q frame	psisq	Wb	variable scalar	-
9	rotor magnetic flux	psif	Wb	variable scalar	-
10	stator resistance at temperature of interest	Rs	Ohm	variable scalar	-
11	rotor resistance at temperature of interest	Rf	Ohm	variable scalar	-

Real parameters

No	ELSYWT1A : Real parameters	Variable name	Unit	Default value
1	number of pole pairs	p	null	1.00000000000000e+000
2	stator resistance at reference temperature	Rso	Ohm	1.00000000000000e+000
3	field resistance at reference temperature	Rfo	Ohm	1.55000000000000e-001
4	reference temperature	To	degC	2.00000000000000e+001
5	temperature coefficient of resistivity	alpha	1/degC	3.90000000000000e-003
6	field winding inductance	Lf	H	3.38000000000000e-003
7	stator-field mutual inductance	Msf	H	2.69000000000000e-003
8	stator cyclic inductance in park's d frame	Lsd	H	3.40000000000000e-003
9	stator cyclic inductance in park's q frame	Lsq	H	6.60000000000000e-003

10	network frequency	F	Hz	5.000000000000000e+001
----	-------------------	---	----	------------------------

Parameter settings

Sketches and equations



The resistances R_s and R_f in *Ohms* are modified by the temperature inputted at port 4 as follows :

$$R = R_o(1 + \alpha(Temp - T_o))$$

where :

R is the resistance at temperature of interest [Ohm] ;

R_o is the resistance at the reference temperature [Ohm] ;

α is the temperature coefficient of resistivity [1/degC] ;

$Temp$ is the temperature of interest [degC] ;

T_o is the reference temperature [degC].

The stator currents are state variables. They are computed from the system of voltage equations showed below.

The stator voltages :

$$V_{sd} = R_s \cdot I_{sd} + L_{sd} \cdot \frac{dI_{sd}}{dt} + \sqrt{\frac{3}{2}} \cdot M_{sf} \frac{dI_{fi}}{dt} - \omega_r \cdot L_{sq} \cdot I_{sq}$$

$$V_{sq} = R_s \cdot I_{sq} + L_{sq} \cdot \frac{dI_{sq}}{dt} + \omega_r \cdot \left(L_{sd} \cdot I_{sd} + \sqrt{\frac{3}{2}} \cdot M_{sf} \cdot I_{fi} \right)$$

The rotor voltage :

$$V_f = R_f \cdot I_{fi} + L_f \cdot \frac{dI_{fi}}{dt} + \sqrt{\frac{3}{2}} \cdot M_{sf} \frac{dI_{sd}}{dt}$$

The fluxes are computed as showed below.

The stator fluxes are :

$$\begin{aligned}\varphi_{sd} &= L_{sd} \cdot I_{sd} + \sqrt{\frac{3}{2}} \cdot M_{sf} \cdot I_{fi} \\ \varphi_{sq} &= L_{sq} \cdot I_{sq}\end{aligned}$$

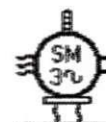
The rotor flux is :

$$\varphi_f = L_f \cdot I_{fi} + \sqrt{\frac{3}{2}} \cdot M_{sf} \cdot I_{sd}$$

Finally, the electromagnetic torque is computed as :

$$C_{em} = p \cdot \left[(L_{sd} - L_{sq}) \cdot I_{sd} \cdot I_{sq} + \sqrt{\frac{3}{2}} \cdot M_{sf} \cdot I_{fi} \cdot I_{sq} \right]$$

ELSYWT2A - WRSM with round-rotor and dampers



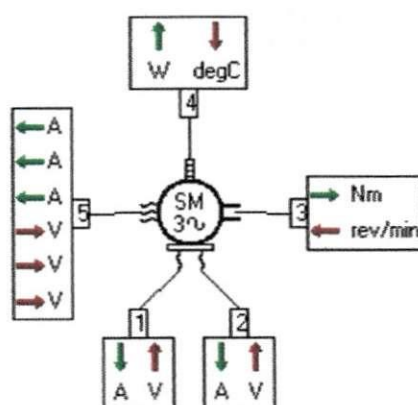
Description

This is a submodel of a Winding Rotor Synchronous Machine (WRSM). It is a round-rotor, three-phase machine. The stator windings are independent and sinusoidally distributed. The rotor consists in a field winding with dampers. The three phases of the stator are balanced. This is the reason why the 0-axis current is zero. The resistances in Ohms change with the temperature. The heat flow (joule effect) is outputted at port 4.

Usage

ELSYWT2A can be used as generator or motor. This submodel differs from ELSYWT3A by the shape of the rotor.

External variables



Port	No	ELSYWT2A : External variables	Variable name	Unit	Type	In/Out	Default value
1	1	field current at port 1	Ifi	A	explicit state scalar	output	0.0000000000000000e+000
1	2	field voltage at port 1	V1	V	variable scalar	input	-
2	1	sign reversed duplicate of port 1 variable 1	Ifi2	A	duplicate [hidden]	output	-
2	2	field voltage at port 2	V2	V	variable scalar	input	-
3	1	torque	Ce	Nm	variable scalar	output	-
3	2	rotary velocity	Wm	rev/min	variable	input	-

Real parameters

No	ELSYWT2A : Real parameters	Variable name	Unit	Default value
1	number of pole pairs	p	null	1.0000000000000e+000
2	stator resistance at reference temperature	Rso	Ohm	1.0000000000000e+000
3	stator inductance	Ls	H	7.0000000000000e-003
4	damper resistance in D axis at reference temperature	RDo	Ohm	5.3600000000000e-001
5	damper inductance in D axis	LD	H	3.5600000000000e-003
6	damper resistance in Q axis at reference temperature	RQo	Ohm	5.3600000000000e-001
7	damper inductance in Q axis	LQ	H	3.6000000000000e-003
8	stator-damper D mutual inductance	MsD	H	2.6900000000000e-003
9	field-damper D mutual inductance	MfD	H	3.3000000000000e-003
10	stator-damper Q mutual inductance	MsQ	H	2.6900000000000e-003
11	stator-field mutual inductance	Msf	H	2.6900000000000e-003
12	field winding resistance at reference temperature	Rfo	Ohm	1.5500000000000e-001
13	field winding inductance	Lf	H	3.3800000000000e-003
14	reference temperature	To	degC	2.0000000000000e+001
15	temperature coefficient of resistivity	alpha	1/degC	3.9000000000000e-003
16	network frequency	F	Hz	5.0000000000000e+001

Parameter settings

Sketches and equations



The resistances R_s , R_f , R_D and R_Q in *Ohms* are modified by the temperature inputted at port 4 as follows :

$$R = R_o(1 + \alpha(Temp - T_o))$$

where :

R is the resistance at temperature of interest [Ohm] ;

R_o is the resistance at the reference temperature [Ohm] ;

α is the temperature coefficient of resistivity [1/degC] ;

$Temp$ is the temperature of interest [degC] ;

T_o is the reference temperature [degC].

The stator currents are state variables. They are computed from the system of voltage equations showed below.

The stator voltages :

$$V_{sd} = R_s \cdot I_{sd} + L_s \cdot \frac{dI_{sd}}{dt} + \sqrt{\frac{3}{2}} \cdot M_{sf} \cdot \frac{dI_{fi}}{dt} + \sqrt{\frac{3}{2}} \cdot M_{sD} \cdot \frac{dID}{dt} - \omega_r \cdot \left(L_s \cdot I_{sq} + \sqrt{\frac{3}{2}} \cdot M_{sQ} \cdot IQ \right)$$

$$V_{sq} = R_s \cdot I_{sq} + L_s \cdot \frac{dI_{sq}}{dt} + \sqrt{\frac{3}{2}} \cdot M_{sQ} \cdot \frac{dIQ}{dt} + \omega_r \cdot \left(L_s \cdot I_{sd} + \sqrt{\frac{3}{2}} \cdot M_{sf} \cdot I_{fi} + \sqrt{\frac{3}{2}} \cdot M_{sD} \cdot ID \right)$$

The rotor voltage :

$$V_f = R_f \cdot I_{fi} + L_f \cdot \frac{dI_{fi}}{dt} + \sqrt{\frac{3}{2}} \cdot M_{sf} \cdot \frac{dI_{sd}}{dt} + M_{fD} \cdot \frac{dID}{dt}$$

The dampers voltages :

$$VD = RD \cdot ID + \sqrt{\frac{3}{2}} \cdot M_{sD} \cdot \frac{dI_{sd}}{dt} + M_{fD} \cdot \frac{dI_{fi}}{dt} + LD \cdot \frac{dID}{dt}$$

$$VQ = RQ \cdot IQ + \sqrt{\frac{3}{2}} \cdot M_{sQ} \cdot \frac{dI_{sq}}{dt} + LQ \cdot \frac{dIQ}{dt}$$

As the dampers are short circuited VD and VQ are always zero.

The fluxes are computed as showed below.

The stator fluxes are :

$$\varphi_{sd} = L_s \cdot I_{sd} + \sqrt{\frac{3}{2}} \cdot M_{sf} \cdot I_{fi} + \sqrt{\frac{3}{2}} \cdot M_{sD} \cdot ID$$

$$\varphi_{sq} = L_s \cdot I_{sq} + \sqrt{\frac{3}{2}} \cdot M_{sQ} \cdot IQ$$

The rotor flux is :

$$\varphi_f = L_f \cdot I_{fi} + \sqrt{\frac{3}{2}} \cdot M_{sf} \cdot I_{sd} + M_{fD} \cdot ID$$

The damper fluxes are :

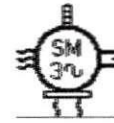
$$\varphi_D = LD \cdot ID + \sqrt{\frac{3}{2}} \cdot M_{sD} \cdot I_{sd} + M_{fD} \cdot I_{fi}$$

$$\varphi_Q = LQ \cdot IQ + \sqrt{\frac{3}{2}} \cdot M_{sQ} \cdot I_{sq}$$

Finally, the electromagnetic torque is computed as :

$$C_{em} = p \cdot \left[\sqrt{\frac{3}{2}} \cdot M_{sf} \cdot I_{fi} \cdot I_{sq} + \sqrt{\frac{3}{2}} \cdot M_{sD} \cdot I_D \cdot I_{sq} - \sqrt{\frac{3}{2}} \cdot M_{sQ} \cdot I_Q \cdot I_{sd} \right]$$

ELSYWT3A - WRSM with p-salient pole and dampers



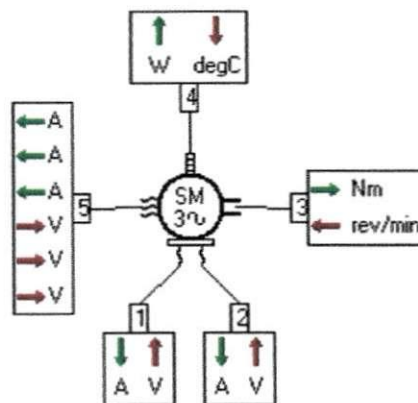
Description

This is a submodel of a Winding Rotor Synchronous Machine (WRSM). It is a p-salient, three-phase machine. The stator windings are independent and sinusoidally distributed. The rotor consists in a field winding with dampers. The three phases of the stator are balanced. This is the reason why the 0-axis current is zero. The machine resistances change with the temperature. The heat flow (joule effect) is outputted at port 4.

Usage

EMDSYW3A can be used as generator or motor. This submodel differs from ELSYWT2A by the shape of the rotor.

External variables



Port	No	ELSYWT3A : External variables	Variable name	Unit	Type	In/Out	Default value
1	1	field current at port 1	Ifi	A	explicit state scalar	output	0.000000000000000e+000
1	2	field voltage at port 1	V1	V	variable scalar	input	-
2	1	sign reversed duplicate of port 1 variable 1	Ifi2	A	duplicate [hidden]	output	-
2	2	field voltage at port 2	V2	V	variable scalar	input	-
3	1	torque	Ce	Nm	variable scalar	output	-
3	2	rotary velocity	Wm	rev/min	variable	input	-

					scalar		
4	1	heat flow rate $Isa*Isa*Rso*(1+alpha*(Temp-To))+Isb*Isb*Rso*(1+alpha*(Temp-To))+Isc*Isc*Rso*(1+alpha*(Temp-To))+Ifi*Ifi*Rfo*(1+alpha*(Temp-To))$	Hfr	W	expression	output	-
4	2	temperature	Temp	degC	variable scalar	input	-
5	1	current in coil A	Isa	A	multi-line scalar	output	-
5	2	current in coil B	Isb	A	multi-line scalar	output	-
5	3	current in coil C	Isc	A	multi-line scalar	output	-
5	4	voltage in coil A	Vsa	V	variable scalar	input	-
5	5	voltage in coil B	Vsb	V	variable scalar	input	-
5	6	voltage in coil C	Vsc	V	variable scalar	input	-

Internal variables

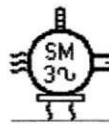
No	ELSYWT3A : Internal variables	Variable name	Unit	Type	Default value
1	stator current in Park's d frame	Isd	A	explicit state scalar	0.000000e+00
2	stator current in Park's q frame	Isq	A	explicit state scalar	0.000000e+00
3	damper current in D axis	ID	A	explicit state scalar	0.000000e+00
4	damper current in Q axis	IQ	A	explicit state scalar	0.000000e+00
5	stator voltage in Park's d frame	Vsd	V	variable scalar	-
6	stator voltage in Park's q frame	Vsq	V	variable scalar	-
7	stator voltage position	thetas	rad	explicit state scalar	0.000000e+00
8	rotor position	thetar	rad	explicit state scalar	0.000000e+00
9	stator magnetic flux in Park's d frame	psisd	Wb	variable scalar	-
10	stator magnetic flux in Park's q frame	psisq	Wb	variable scalar	-
11	damper magnetic flux in Q axis	psiQ	Wb	variable scalar	-
12	damper magnetic flux in D axis	psiD	Wb	variable scalar	-
13	rotor magnetic flux	psif	Wb	variable scalar	-
14	stator resistance at temperature of interest	Rs	Ohm	variable scalar	-
15	field winding resistance at temperature of interest	Rf	Ohm	variable scalar	-
16	damper resistance in D axis at temperature of interest	RD	Ohm	variable scalar	-
17	damper resistance in Q axis at temperature of interest	RQ	Ohm	variable scalar	-

Real parameters

No	ELSYWT3A : Real parameters	Variable name	Unit	Default value
1	number of pole pairs	p	null	1.00000000000000e+000
2	stator resistance at reference temperature	Rso	Ohm	1.00000000000000e+000
3	stator cyclic inductance in Park's d frame	Lsd	H	3.40000000000000e-003
4	stator cyclic inductance in Park's q frame	Lsq	H	6.60000000000000e-003
5	damper resistance in D axis at reference temperature	RDo	Ohm	5.36000000000000e-001
6	damper inductance in D axis	LD	H	3.56000000000000e-003
7	damper resistance in Q axis at reference temperature	RQo	Ohm	5.36000000000000e-001
8	damper inductance in Q axis	LQ	H	3.60000000000000e-003
9	stator-damper D mutual inductance	MsD	H	2.69000000000000e-003
10	field-damper D mutual inductance	MfD	H	3.30000000000000e-003
11	stator-damper Q mutual inductance	MsQ	H	2.69000000000000e-003
12	stator-field mutual inductance	Msf	H	2.69000000000000e-003
13	field winding resistance at reference temperature	Rfo	Ohm	1.55000000000000e-001
14	field winding inductance	Lf	H	3.38000000000000e-003
15	reference temperature	To	degC	2.00000000000000e+001
16	temperature coefficient of resistivity	alpha	1/degC	3.90000000000000e-003
17	network frequency	F	Hz	5.00000000000000e+001

Parameter settings

Sketches and equations



The resistances R_s , R_f , R_D and R_Q in *Ohms* are modified by the temperature inputted at port 4 as follows :

$$R = R_o(1 + \alpha(Temp - T_o))$$

where :

R is the resistance at temperature of interest [Ohm] ;

R_o is the resistance at the reference temperature [Ohm] ;

α is the temperature coefficient of resistivity [1/degC] ;

$Temp$ is the temperature of interest [degC] ;

T_0 is the reference temperature [degC].

The stator currents are state variables. They are computed from the system of voltage equations showed below.

The stator voltages :

$$V_{sd} = R_s \cdot I_{sd} + L_{sd} \cdot \frac{dI_{sd}}{dt} + \sqrt{\frac{3}{2}} \cdot M_{sf} \cdot \frac{dI_{fi}}{dt} + \sqrt{\frac{3}{2}} \cdot M_{sD} \cdot \frac{dID}{dt} - \omega_r \cdot \left(L_{sq} \cdot I_{sq} + \sqrt{\frac{3}{2}} \cdot M_{sQ} \cdot IQ \right)$$

$$V_{sq} = R_s \cdot I_{sq} + L_{sq} \cdot \frac{dI_{sq}}{dt} + \sqrt{\frac{3}{2}} \cdot M_{sQ} \cdot \frac{dIQ}{dt} + \omega_r \cdot \left(L_{sd} \cdot I_{sd} + \sqrt{\frac{3}{2}} \cdot M_{sf} \cdot I_{fi} + \sqrt{\frac{3}{2}} \cdot M_{sD} \cdot ID \right)$$

The rotor voltage :

$$V_f = R_f \cdot I_{fi} + L_f \cdot \frac{dI_{fi}}{dt} + \sqrt{\frac{3}{2}} \cdot M_{sf} \cdot \frac{dI_{sd}}{dt} + M_{fD} \cdot \frac{dID}{dt}$$

The dampers voltages :

$$V_D = R_D \cdot ID + \sqrt{\frac{3}{2}} \cdot M_{sD} \cdot \frac{dI_{sd}}{dt} + M_{fD} \cdot \frac{dI_{fi}}{dt} + L_D \cdot \frac{dID}{dt}$$

$$V_Q = R_Q \cdot IQ + \sqrt{\frac{3}{2}} \cdot M_{sQ} \cdot \frac{dI_{sq}}{dt} + L_Q \cdot \frac{dIQ}{dt}$$

As the dampers are short circuited V_D and V_Q are always zero.

The fluxes are computed as showed below.

The stator fluxes are :

$$\varphi_{sd} = L_{sd} \cdot I_{sd} + \sqrt{\frac{3}{2}} \cdot M_{sf} \cdot I_{fi} + \sqrt{\frac{3}{2}} \cdot M_{sD} \cdot ID$$

$$\varphi_{sq} = L_{sq} \cdot I_{sq} + \sqrt{\frac{3}{2}} \cdot M_{sQ} \cdot IQ$$

The rotor flux is :

$$\varphi_f = L_f \cdot I_{fi} + \sqrt{\frac{3}{2}} \cdot M_{sf} \cdot I_{sd} + M_{fD} \cdot ID$$

The damper fluxes are :

$$\varphi_D = L_D \cdot ID + \sqrt{\frac{3}{2}} \cdot M_{sD} \cdot I_{sd} + M_{fD} \cdot I_{fi}$$

$$\varphi_Q = L_Q \cdot I_Q + \sqrt{\frac{3}{2}} \cdot M_{sQ} \cdot I_{sq}$$

Finally, the electromagnetic torque is computed as :

$$C_{em} = p \cdot \left[(L_{sd} - L_{sq}) \cdot I_{sd} \cdot I_{sq} + \sqrt{\frac{3}{2}} \cdot M_{sf} \cdot I_{fi} \cdot I_{sq} + \sqrt{\frac{3}{2}} \cdot M_{sD} \cdot I_D \cdot I_{sq} - \sqrt{\frac{3}{2}} \cdot M_{sQ} \cdot I_Q \cdot I_{sd} \right]$$