

UNIVERSIDADE FEDERAL DE CAMPINA GRANDE
CENTRO DE ENGENHARIA ELÉTRICA E INFORMÁTICA
DEPARTAMENTO DE ENGENHARIA ELÉTRICA

Relatório de Estágio Integrado

Relatório apresentado à coordenação de estágios de Engenharia Elétrica da UFCG, como parte dos requisitos à obtenção de título de engenheira eletricista.

Orientador: Edson Guedes da Costa, D. Sc.

Aluna: Bybyanna Macêdo Sampaio Leite

Matrícula: 20321131

Abril de 2009.

UNIVERSIDADE FEDERAL DE CAMPINA GRANDE
CENTRO DE ENGENHARIA ELÉTRICA E INFORMÁTICA
DEPARTAMENTO DE ENGENHARIA ELÉTRICA

Relatório de Estágio Integrado

Trabalho apresentado por: Bybyanna Macêdo Sampaio Leite

Empresa: Companhia de Tecidos do Norte de Minas - COTEMINAS

Período de Estágio: Setembro/2008 a Abril/2009

Orientador: Prof. Dr. Edson Guedes da Costa

Campina Grande – Paraíba

Abril de 2009.

UNIVERSIDADE FEDERAL DE CAMPINA GRANDE
CENTRO DE ENGENHARIA ELÉTRICA E INFORMÁTICA
DEPARTAMENTO DE ENGENHARIA ELÉTRICA

Relatório de Estágio Integrado

Julgado em: __/__/__

BANCA EXAMINADORA:

Orientador

Convidado

Campina Grande – Paraíba

Abril de 2009.

AGRADECIMENTOS

A Deus por me dar sabedoria para entender que a vida é um eterno aprendizado. Nos momentos de tristezas e desânimos me fez descobrir que tudo é passageiro.

À minha mãe, meu pai e meu irmão pela compreensão da minha ausência, pelos ensinamentos tão dignos e nobres, pelos esforços, confiança e amor que me dedicaram.

Aos colegas de apartamento Iris e Henrique, às amigas Aline, Loise e Raise e às primas-irmãs Cira, Shirley e Cibelle por terem dividido comigo momentos inesquecíveis, pelo apoio e torcida. E, principalmente, a Daniel, pela compreensão, companheirismo, carinho e amor.

Aos colegas de curso Allan, Einstein e Fábio, com quem pude dividir todos os anos da vida acadêmica, intermináveis horas de estudo, planos e sonhos.

Ao professor Edson Guedes pela grande contribuição no desenvolvimento deste trabalho e pela participação valiosa em minha formação acadêmica e profissional.

Aos engenheiros Magno Rossi, Sérgio Fernandes e Washington Lino pela satisfação transpassada em passar o conhecimento e pelas oportunidades que me concederam.

Agradeço também a todos aqueles, que não por menor importância, não foram citados, mas que também tiveram grande contribuição na realização do sonho de adquirir o título de engenheira eletricitista.

APRESENTAÇÃO

O estágio supervisionado foi realizado na Companhia de Tecidos Norte de Minas (COTEMINAS), mais especificamente na obra de execução da subestação 230/13,8 kV, SE COTEMINAS, que integrará a COTEMINAS unidade Campina Grande à rede básica do Sistema Interligado Nacional (SIN). A realização do estágio foi possível através de um convênio firmado entre a COTEMINAS e a Universidade Federal de Campina Grande (UFCG), por intermédio do Instituto Euvaldo Lodi (IEL).

Foram realizadas atividades de acompanhamento de testes de aceitação em fábrica e montagem dos equipamentos, barramentos e linha de transmissão da SE COTEMINAS, bem como a análise de projetos e contratos de conexão a rede de transmissão e uso do sistema de transmissão.

LISTA DE ABREVIACOES

ACL	Ambiente de Contratao Livre
ACR	Ambiente de Contratao Regulada
ANEEL	Agencia Nacional de Energia Eltrica
CAA	Cabo de Alumnio com Alma de Ao
CCC	Conta de Consumo De Combustveis
CCEE	Cmara de Comercializao De Energia Eltrica
CCT	Contrato de Conexo A Transmisso
CDE	Conta de Desenvolvimento Energtico
CUSD	Contrato de Uso Do Sistema De Distribuo
CUST	Contrato de Uso Do Sistema De Transmisso
O&M	Operao e Manuteno
ONS	Operado Nacional Do Sistema Eltrico
OPGW	Optical Ground Wire
P&D	Pesquisa e Desenvolvimento
Perdas _{RB}	Perdas na Rede Bsica de Transmisso
PROINFA	Programa de Incentivo s Fontes de Alternativas de Energia Eltrica
RGR	Quota de Reserva Global de Reverso
SIN	Sistema Interligado Nacional
TFSEE	Taxa de Fiscalizao de Servios de Energia Eltrica
TUSD	Tarifa de Uso Do Sistema De Distribuo
TUST _{FB}	Tarifa de Uso do Sistema de Distribuo de Fronteira da Rede Bsica
TUST _{RB}	Tarifa de Uso Do Sistema de Transmisso da Rede Bsica

LISTA DE FIGURAS

FIGURA 1 - DIAGRAMA UNIFILAR SIMPLIFICADO DOS SETORES 230 kV E 13,8 kV.....	20
FIGURA 2 - FORMAÇÃO TÍPICA DO CABO CAA 636 MCM.....	22
FIGURA 3 - FOTOGRAFIA DO CABO CAA 636 MCM.	22
FIGURA 4 – FORMAÇÃO TÍPICA DO CABO 954 MCM.	23
FIGURA 5 – FOTOGRAFIA DO CABO CAA 654 MCM.	23
FIGURA 6 – FOTOGRAFIA DOS CABOS 230 kV (A) E 13,8 kV (B).....	24
FIGURA 7 – FOTOGRAFIA DA MATRIZ COMPRESSORA HEXAGONAL	25
FIGURA 8 – FOTOGRAFIA DO DINAMÔMETRO UTILIZADO	25
FIGURA 9 – FOTOGRAFIA DA MEDIÇÃO INTENSIDADE DE FORÇA EXERCIDA PELO CABO.	26
FIGURA 10 - <i>BY-PASS</i> NO SETOR 230 kV.....	26
FIGURA 11 - <i>BY-PASS</i> NO SETOR 13,8 kV.....	26
FIGURA 12 – FOTOGRAFIA DOS GRAMPOS DE ANCORAGEM A COMPRESSÃO EM ALUMÍNIO - SETOR 230 kV.....	27
FIGURA 13 – FOTOGRAFIA DO GRAMPO DE SUSPENSÃO ARTICULADO EM LIGA DE ALUMÍNIO - SETOR 230 kV.....	27
FIGURA 14 – FOTOGRAFIA DOS ESPAÇADORES DE CABOS EM AÇO FORJADO – SETOR 230 kV.	28
FIGURA 15 - FOTOGRAFIA DO MOLDE EM T PARA SOLDA EXOTÉRMICA.	31
FIGURA 16 - FOTOGRAFIA DA CONEXÃO, POR SOLDA EXOTÉRMICA, DOS CABOS DA MALHA DE TERRA.	31
FIGURA 17 – FOTOGRAFIA DO GRAMPO TENSOR PARA CONEXÃO DO CABO À ESTRUTURA.	32
FIGURA 18 - FOTOGRAFIA DO CABO PÁRA-RAIOS CONECTADO À ESTRUTURA.	32
FIGURA 19 – ESQUEMA DA ESTRUTURA DOS CABOS PÁRA-RAIOS EM CONEXÃO <i>BY-PASS</i>	33
FIGURA 20 - FOTOGRAFIA DE UM DISJUNTOR DE TRÊS PÓLOS INSTALADO NA SE CTM.	36
FIGURA 21 - FOTOGRAFIA DO CUBÍCULO DE ACIONAMENTO DE UM DOS PÓLOS DO DISJUNTOR.	37
FIGURA 22 - ESQUEMA DO PROCESSO DE ABERTURA E EXTINÇÃO DO ARCO NO DISJUNTOR. [9].....	38
FIGURA 23 - ESQUEMA DO ACIONAMENTO A MOLAS.	39
FIGURA 24 – FOTOGRAFIA DA ESTRUTURA SUPORTE PARA TRANSPORTE DOS PÓLOS DO DISJUNTOR.	42
FIGURA 25 – FOTOGRAFIA DO IÇAMENTO E UM DOS PÓLOS DO DISJUNTOR.	43
FIGURA 26 – FOTOGRAFIA DA MONTAGEM DE UM PÓLO DO DISJUNTOR À BASE.....	43
FIGURA 27 - FOTOGRAFIA DO PROCESSO DE INSERÇÃO DE GÁS SF ₆ NO DISJUNTOR.	44
FIGURA 28 - FOTOGRAFIA DO INDICADOR DE PRESSÃO MARCANDO A PRESSÃO FINAL DO GÁS NO INTERIOR DO DISJUNTOR.	44
FIGURA 29 - FOTOGRAFIA DO SECCIONADOR EVL COM LT INSTALADO NA SE CTM.	47
FIGURA 30 - FOTOGRAFIA DO DETALHAMENTO DA COLUNA ROTATÓRIA.	47
FIGURA 31 - FOTOGRAFIA DO CONTATO PRINCIPAL DA CHAVE SECCIONADORA DE ABERTURA VERTICAL.....	48
FIGURA 32 - FOTOGRAFIA DO PONTO DESTINADO À CONEXÃO DA LÂMINA DE TERRA.....	49
FIGURA 33 - ESQUEMA DE LIGAÇÃO DA LÂMINA DE TERRA.....	49
FIGURA 34 - FOTOGRAFIA DO SECCIONADOR EVL SEM LT INSTALADO NA SE CTM.	50
FIGURA 35 - FOTOGRAFIA DA CHAVE SECCIONADORA TIPO SEMI PANTOGRÁFICA INSTALADA NA SE CTM.	51
FIGURA 36 – FOTOGRAFIA DO CONTATO MÓVEL DA CHAVE SEMI PANTOGRÁFICA.	52

FIGURA 37 - FOTOGRAFIA DA MONTAGEM DA SECCIONADORA DE ABERTURA VERTICAL.	56
FIGURA 38 - FOTOGRAFIA DO CONJUNTO SUPERIOR DOS SECCIONADORES SEMI PANTOGRÁFICOS.	57
FIGURA 39 - FOTOGRAFIA DO CONJUNTO INFERIOR DOS SECCIONADORES SEMI PANTOGRÁFICOS.	58
FIGURA 40 - FOTOGRAFIA DA MONTAGEM DOS SECCIONADORES SEMI PANTOGRÁFICOS.	58
FIGURA 41 - PÁRA-RAIOS UTILIZADOS NA SE COTEMINAS.....	60
FIGURA 42 - ESQUEMÁTICO DOS TC TIPO QDR AREVA.....	63
FIGURA 43 - ESQUEMÁTICO DOS TC TIPO TAGMA TRENCH.	65
FIGURA 44 - ESQUEMÁTICO DE UM TRANSFORMADOR DE POTENCIAL CAPACITIVO.....	67
FIGURA 45 – ESQUEMA DE MONTAGEM DOS TPC PROJETADOS PARA SE COTEMINAS.	68
FIGURA 46 - ESQUEMA FUNCIONAL DE UM TRANSFORMADOR.....	70
FIGURA 47 - FOTOGRAFIA DO TRANSFORMADOR INSTALADO NA SE CTM.	71
FIGURA 48 - FOTOGRAFIA DO ESQUEMA UTILIZADO PARA INSTALAÇÃO DO TRANSFORMADOR À BASE.	73
FIGURA 49 - FOTOGRAFIA DA MONTAGEM DAS ROLDANAS SOB A BASE DO TRANSFORMADOR.....	74
FIGURA 50 - FOTOGRAFIA DA MONTAGEM DAS BUCHAS DO TRANSFORMADOR.	74

LISTA DE TABELAS

TABELA 1 – CARACTERÍSTICAS DO SECCIONAMENTO.	18
TABELA 2 – ESPECIFICAÇÕES TÉCNICAS DO CABO GORSBEAK – ALUBAR CABOS.	22
TABELA 3 - ESPECIFICAÇÕES TÉCNICAS DO CABO RAIL - FICAP.	24
TABELA 4 - DADOS TÉCNICOS DOS DISJUNTORES DA SE CTM.	39
TABELA 5 - DADOS TÉCNICOS DOS SECCIONADORES DE ABERTURA VERTICAL COM LÂMINA DE TERRA.	52
TABELA 6 - DADOS TÉCNICOS DOS SECCIONADORES DE ABERTURA VERTICAL SEM LÂMINA DE TERRA.	53
TABELA 7 - DADOS TÉCNICOS DOS SECCIONADORES SEMI PANTOGRÁFICOS.	54
TABELA 8 - DADOS TÉCNICOS DOS PÁRA-RAIOS DA SE COTEMINAS.	61
TABELA 9 - DADOS TÉCNICOS DO TRANSFORMADOR DE CORRENTE TIPO QRD-245.	63
TABELA 10 - DADOS TÉCNICOS DO TRANSFORMADOR DE CORRENTE TIPO TAGMA TRENCH.	65
TABELA 11 - DADOS TÉCNICOS DOS TPCs PROJETADOS PARA SE COTEMINAS.	68
TABELA 12 - DADOS TÉCNICOS DOS TRANSFORMADORES DE FORÇA INSTALADOS NA SE CTM.	71

SUMÁRIO

1	COMPANHIA DE TECIDOS DE MINAS - COTEMINAS	11
1.1	COTEMINAS CAMPINA GRANDE	12
2	COMERCIALIZAÇÃO DE ENERGIA ELÉTRICA	13
2.1	CONTRATO CATIVO	13
2.2	CONTRATO LIVRE	14
2.3	COTEMINAS NA QUALIDADE DE ACESSANTE DA REDE BÁSICA (SIN)	16
3	SUBESTAÇÃO COTEMINAS	18
4	BARRAMENTOS ELÉTRICOS	21
4.1	BARRAMENTO ELÉTRICO – SE COTEMINAS	21
4.1.1	Condutores - Setor 230 kV	21
4.1.2	Condutores - Setor 13,8 kV	23
4.2	EXECUÇÃO DO BARRAMENTO ELÉTRICO – SE COTEMINAS	24
5	ATERRAMENTO E BLINDAGEM DA SUBESTAÇÃO	29
5.1	MALHA DE TERRA – SE COTEMINAS	30
5.2	BLINDAGEM DO BARRAMENTO – SE COTEMINAS	31
5.2.1	Montagem da blindagem – Setores 230 kV e 13,8 kV	32
5.2	Cabo OPGW	33
6	EQUIPAMENTOS ELÉTRICOS DE ALTA TENSÃO	35
6.1	DISJUNTORES	35
6.1.1	SE COTEMINAS: Disjuntores a SF ₆	35
6.2.	CHAVES	45
6.2.1	SE COTEMINAS	46
6.3	PÁRA-RAIOS	59
6.3.1	SE COTEMINAS	59
6.4	TRANSFORMADOR DE CORRENTE	61
6.4.1	SE COTEMINAS	62
6.5	TRANSFORMADOR DE POTENCIAL	66
6.5.1	SE COTEMINAS	67
6.6	TRANSFORMADOR DE FORÇA	69
6.6.1	SE COTEMINAS	71
7	CONCLUSÕES	75
8	REFERÊNCIAS BIBLIOGRÁFICAS	76

1 COMPANHIA DE TECIDOS DE MINAS - COTEMINAS

Criada em 1967 por José Alencar Gomes da Silva e Luiz de Paula Ferreira, a COTEMINAS entrou com um projeto para implantação de uma fiação e tecelagem em Montes Claros, Minas Gerais, sendo aprovado em 1969.

Alcançada a meta traçada no primeiro projeto, a COTEMINAS desenvolveu a COTENOR, também em Montes Claros. Na sequência, foram implantadas duas unidades fabris no Rio Grande do Norte, uma em São Gonçalo do Amarante e uma em Macaíba, e mais duas em Montes Claros. Campina Grande, Paraíba, empreendeu duas unidades de fiação situadas entre as maiores e mais modernas do mundo.

Os investimentos realizados nesse período conferiram à empresa tal nível de competitividade que possibilitaram uma significativa redução dos preços de seus produtos. Com preços extremamente competitivos, a COTEMINAS aumentou a sua participação no mercado de fios e tecidos, o que possibilitou ganhos de escala, com repercussões positivas sobre as suas margens de lucro. No entanto, em 1996, os produtos confeccionados a partir de fios e tecidos fornecidos pela Coteminas começaram a perder competitividade para aqueles produzidos pelas grandes empresas integradas, que além da escala na etapa da confecção, possuíam marcas próprias conhecidas dos consumidores finais.

Assim, em 1997, a Coteminas toma a decisão de integrar verticalmente a etapa da confecção e entrar no segmento de produtos de consumo (artigos para o lar e malharia). A aquisição de marcas fortes no segmento de artigos para o lar foi o modelo escolhido para ingressar no mercado de bens de consumo. Durante o ano de 1997, a Coteminas adquiriu as mais tradicionais marcas do Brasil e da Argentina: Artex, Santista (Ouro e Kamacolor), Paládio, Calfat, Prata, Supertone, Supercal, Garcia, Aquarela, Arco-Íris, Fantasia, Fofinha, Enxuta, dentre outras. Já no segmento de camisetas e meias, a empresa procurou desenvolver marcas próprias.

Neste processo, foi adquirida a fábrica Toalia em João Pessoa, Paraíba, sendo remodelada, produzindo toalhas que levam as marcas Artex e Santista, e exporta para os Estados Unidos, Europa e Mercosul mais de 60% da sua produção.

A Coteminas anunciou, em 2005, fusão com a norte-americana Springs e promoveu a criação de uma nova empresa denominada Springs Global, com unidades nos Estados Unidos, México e Argentina.

A Coteminas detém hoje a totalidade dos ativos industriais, que incluem quatro fábricas em Montes Claros - MG, duas em São Gonçalo do Amarante - RN (fios e malhas), uma em Macaíba - RN, duas em Campina Grande - PB (fios e malhas), uma em João Pessoa - PB (felpudos e meias) e uma em Blumenau – SC.

1.1 COTEMINAS CAMPINA GRANDE

Inaugurada em 1997, a COTEMINAS Campina Grande está situada em uma área de 130.000 m² localizada no distrito industrial do ligeiro na BR 230 – Alça sudoeste.

Composta pelas unidades de fiação Embratex e Wentex, atualmente possui 560 teares largos eletrônicos a jato de ar e conta com um moderno sistema de fiação europeu com 80 filatórios tipo “open-end” com cerca de 280 rotores cada. Estas máquinas permitem a produção de fios de poliéster/algodão e puro algodão, bem como tecidos largos que servem de matéria prima para as outras unidades. [1]

2 COMERCIALIZAÇÃO DE ENERGIA ELÉTRICA

A Coteminas Campina Grande apresenta uma média de carga consumida de 35 MW e possui uma subestação 69 kV particular atualmente assistida pela Energisa, distribuidora local, parte por contato cativo, onde só é permitido comprar energia do concessionário local de distribuição, e parte por contrato livre, exercendo a opção de compra de energia elétrica de qualquer fornecedor conectado à rede com tarifa não regulamentada pela ANEEL e comercializando a energia não consumida. Esta configuração de mercado de energia é assegurada pela Lei nº 9.074/1995, artigo 15.

Para Energisa Borborema o consumidor COTEMINAS Campina Grande responde, sozinho, por 66% do consumo da classe industrial (cativo+livre), o que representa 37% do consumo total na área de concessão. [2]

2.1 CONTRATO CATIVO

Na condição de consumidor cativo, a Coteminas Campina Grande é assistida pela Energisa Borborema com tarifa regulada para classe A3 (nível de tensão 69 kV) na modalidade horo-sazonal, caracterizada pela aplicação de tarifas diferenciadas de consumo de energia elétrica e demanda de potência, de acordo com as horas de utilização do dia (horário de ponta e fora de ponta) e dos períodos do ano (período seco e úmido).

Cabe à ANEEL fixar uma tarifa justa ao consumidor cativo, e que estabeleça uma receita capaz de garantir o equilíbrio econômico-financeiro da concessão. A receita da concessionária de distribuição, que corresponde o valor correspondente a energia elétrica consumida durante o mês, é paga, por meio da conta enviada pela distribuidora de energia elétrica, e se compõe de duas parcelas: Parcela A ou custos gerenciáveis e Parcela B ou custos não gerenciáveis.

Parcela A da receita da concessionária de distribuição e refere-se ao repasse dos custos considerados não-gerenciáveis, seja porque seus valores e quantidades, bem como sua variação no tempo, independem de controle da empresa. Como, por exemplo, o valor da despesa com a energia comprada pela distribuidora para revenda aos seus consumidores, ou

porque se referem a encargos e tributos legalmente fixados, como a Conta de Desenvolvimento Energético, Taxa de Fiscalização de Serviço de Energia Elétrica etc. [3]

A Parcela B refere-se à cobertura dos custos de pessoal, de material e outras atividades vinculadas diretamente à operação e manutenção dos serviços de distribuição, bem como dos custos de depreciação e remuneração dos investimentos realizados pela empresa para o atendimento do serviço. Esses custos são identificados como custos gerenciáveis, porque a concessionária tem plena capacidade em administrá-los diretamente e foram convencionados como componentes da Parcela B da Receita Anual Requerida da Empresa. [3]

2.2 CONTRATO LIVRE

A Coteminas Campina Grande trata-se de um grande consumidor que optou por exercer o direito, garantido pela Lei nº 9.074/1995, de se desvincular, neste caso parcialmente, da distribuidora local e adquirir energia de outro fornecedor livremente escolhido, o que a caracteriza como um Consumidor Livre na qualidade de acessante do sistema de distribuição, visto que o ponto de conexão é localizado na rede de propriedade da Energisa Borborema.

O contrato de fornecimento de energia elétrica com a distribuidora é, então, substituído por contratos equivalentes de conexão à distribuição (CCD), uso do sistema de transmissão (CUSD), a serem celebrados com a concessionária e contrato de compra de energia elétrica, que se trata de um contrato bilateral entre o agente vendedor e consumidor.

A empresa é, portanto, responsável pelo pagamento de encargos do uso deste sistema, estabelecidos com base em tarifas fixadas pela ANEEL em conformidade com as com diretrizes emanadas da lei e dos contratos celebrados. Uma parcela dessas tarifas representa o custo do transporte da energia consumida e está associada aos investimentos feitos pelas concessionárias para construção dessas redes. Essa parcela é comumente conhecida como “tarifa-fio”.

A tarifa de uso do sistema de distribuição - TUSD é composta pelos seguintes valores¹:

- a. Serviço de transmissão de energia elétrica, na forma da TUSD – Fio A:

$TUST_{RB} + TUSD_{FB} + \text{Conexão} + \text{Uso de outros sistemas de distribuição} + \text{Perdas}_{RB}$

- b. Serviço de distribuição de energia elétrica, na forma da TUSD – Fio B:

Remuneração + Distribuição + Operação e manutenção (O&M)

- c. Encargos do próprio sistema de distribuição, na forma da TUSD – Encargos do Serviço de Distribuição:

$RGR + TFSEE + P\&D + ONS$

- d. Perdas elétricas técnicas e não técnicas, respectivamente, na forma TUSD – Perdas Técnicas e TUSD – Perdas Não Técnicas;

- e. Conta de Consumo de Combustíveis – CCC, na forma TUSD – $CCC_{N/NE}$;

- f. Conta de Desenvolvimento Energético – CDE, na forma TUSD – $CDE_{N/NE}$;

- g. Programa de Incentivo às Fontes Alternativas de Energia Elétrica – PROINFA

A Lei nº 10.848, de 15 de março de 2004, autoriza a criação da Câmara de Comercialização de Energia Elétrica – CCEE, pessoa jurídica de direito privado, sem fins lucrativos, sob autorização do Poder Concedente e regulação e fiscalização pela ANEEL, com a finalidade de viabilizar a comercialização de energia elétrica entre concessionários, permissionários e autorizados de serviços e instalações de energia elétrica, bem como destes com seus consumidores, mediante contratação regulada (entre agentes vendedores e agentes distribuidores) – ACR ou livre - ACL, nos termos da Lei e do seu regulamento.

A resolução normativa nº 109/2000 estabelece os termos de legislação e de atos complementares e das Regras e Procedimentos de Comercialização de energia elétrica entre os agentes da CCEE, bem como destes com os consumidores no Sistema Interligado Nacional – SIN.

¹ Resolução Normativa da ANEEL nº 166/2005, art. 2

2.3 COTEMINAS NA QUALIDADE DE ACESSANTE DA REDE BÁSICA (SIN)

Grandes consumidores podem escolher livremente seus fornecedores de energia elétrica desde que estejam conforme na Lei 9.074/1995 e atendam os quesitos na regulamentação. Em um mesmo artigo, a lei estabelece o livre acesso aos sistemas de transmissão e distribuição, mediante o ressarcimento do custo do transporte. Desta maneira, separou-se o produto energia elétrica do serviço de transporte, este último calculado com base em critérios fixados pelo poder concedente.

Segundo Davi Antunes Lima, 65% dos consumidores querem se desconectar da rede da concessionária local e se conectar à rede básica. A decisão destes consumidores, entre eles a COTEMINAS, baseia-se principalmente no preço da energia e nos custos de transporte discrepantes entre os sistemas de distribuição e transmissão.

Se a um consumidor é conferido o direito de uso do TUSD os seus encargos refletirão, a grosso modo, na distância elétrica entre o empreendimento e as fontes geradoras, bem como, as condições de carregamento do sistema de transmissão a montante. Entretanto, se lhe for atribuído um valor de TUSD-fio, além dos encargos já identificados pela TUST, o usuário também contribuirá com a remuneração de todas as instalações da distribuidora naquele nível de tensão. Ou seja, passa a pagar encargos também pelo sistema à jusante.

A Coteminas Campina Grande, visando a ampliação da disponibilidade e, principalmente, a redução dos custos com a compra de energia elétrica para o atual complexo industrial, celebrou os contratos de conexão a transmissão – CCT² com a transmissora proprietária das instalações (Chesf) e de uso do sistema de transmissão – CUST com o ONS. Ela também iniciou a elaboração dos projetos e a construção da subestação abaixadora (SE COTEMINAS - SE CTM) de 230/13,8 kV, que permitirá o acesso à rede básica.

As instalações para integração à rede básica são de interesse restrito da COTEMINAS Campina Grande, pois, a integração acontece exclusivamente em área de sua propriedade, com isso, ela detém a responsabilidade pela sua implementação e manutenção, segundo as resoluções normativas 067 e 068 de 2004 da ANEEL. Como os serviços de manobra de uma subestação se encontram fora dos objetivos da COTEMINAS, ela celebrou um acordo com a

² Resolução Normativa da ANEEL nº 067/2007, art. 7

Chesf para a efetivação das manobras, manutenção e operação da SE COTEMINAS até o limite do transformador.

3 SUBESTAÇÃO COTEMINAS

A subestação COTEMINAS corresponde a uma subestação abaixadora 230/13,8 kV, a céu aberto, que irá seccionar a linha de transmissão em tensão 230 kV denominada Pau Ferro – Campina Grande II (04C4), de propriedade da Chesf.

O desmembramento ocorrerá na torre 124-4, situada a aproximadamente 2 km da subestação Campina Grande II, formando duas novas linhas de transmissão em circuitos independentes: LT Pau Ferro – COTEMINAS e COTEMINAS – Campina Grande II, que interligarão as instalações da COTEMINAS Campina Grande à Rede Básica do Sistema Interligado Nacional (SIN). As características do seccionamento estão apresentadas na Tabela 1.

A construção da subestação COTEMINAS, situada ao lado da fábrica de mesmo nome, está sendo realizada com recursos da COTEMINAS e será repassada à Chesf, conforme acordado no CCT, que a operará remotamente a partir das duas pontas (Campina Grande II e Pau Ferro) e a manterá.

Tabela 1 – Características do seccionamento.

Tensão nominal:	230 kV
Tensão máxima de operação	242 kV
Número de circuitos	02
Número de subcondutores/fase	02
Espaçamento entre fases	6,00 m
Disposição das fases	Vertical
Número de cabos pára-raios	01 por circuito
Comprimento aproximado	250 m
Cabo condutor	CAA 636 GROSBEAK
Número de estruturas	4
Temperatura de projeto p/flecha máxima (limite térmico)	60°C
Cabo pára-raios (compatível com o existente)	OPGW
Faixa de servidão	40 m
Pressão de vento máximo no condutor	50 kgf/m ²
Pressão de vento máximo no pára-raios	55 kgf/m ²
Pressão de vento máximo na estrutura	70 kgf/m ²

A SIEMENS foi contratada pela COTEMINAS e é responsável pela execução das obras e fornecimento de todos os equipamentos.

A SE COTEMINAS é dividida por duas áreas de responsabilidade: um lado Chesf compreendendo ao setor 230 kV e um lado COTEMINAS, que compreende o setor 13,8 kV e parte do setor 230 kV, conforme ilustrado na Figura 1. Cada lado apresenta uma casa de comando contendo painéis e equipamentos responsáveis por atender as necessidades e realizar tarefas de interesse e responsabilidade de cada uma das partes.

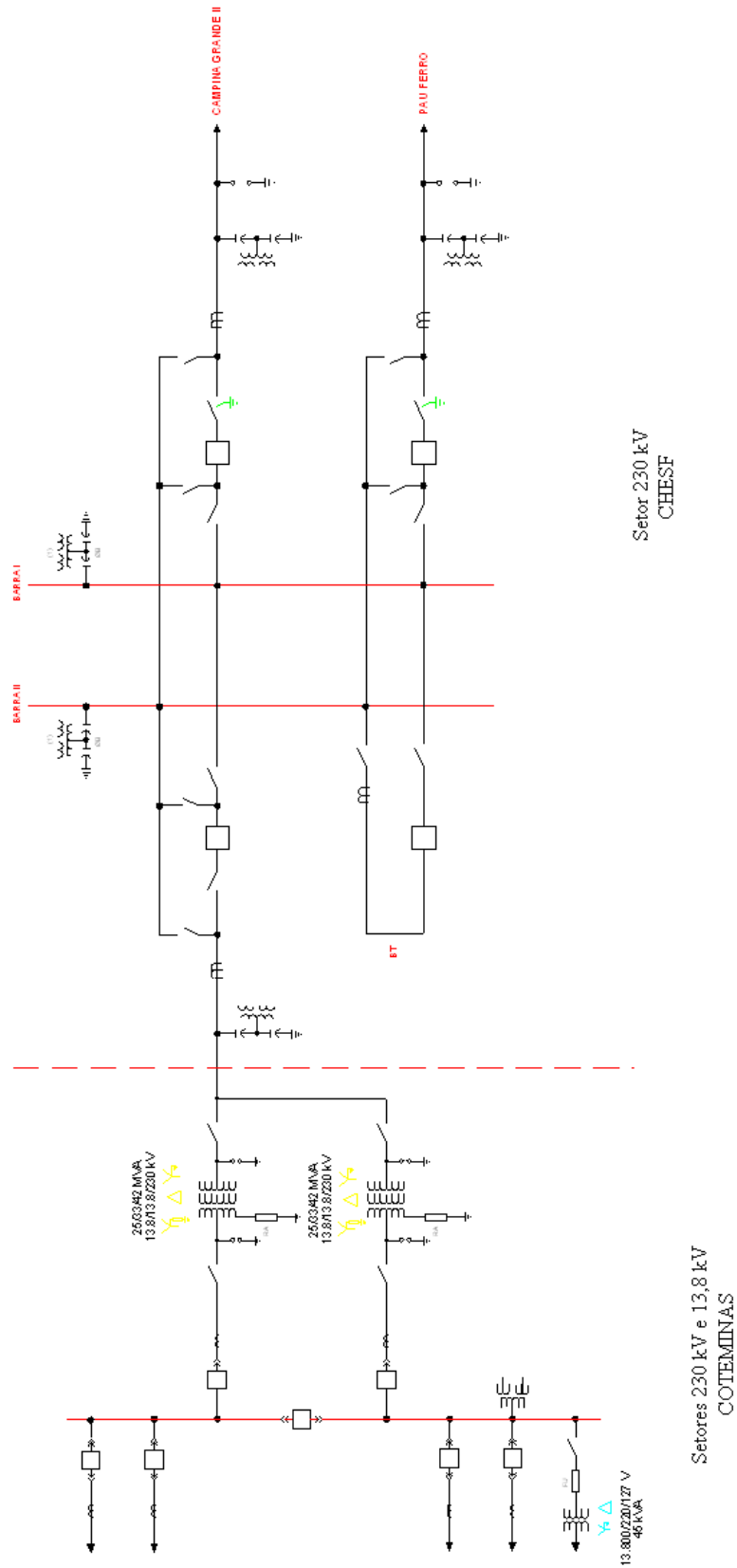


Figura 1 - Diagrama unifilar simplificado dos setores 230 kV e 13,8 kV.

4 BARRAMENTOS ELÉTRICOS

O barramento consiste no conjunto de condutores elétricos que interligam toda a subestação. O dimensionamento destes cabos condutores depende da tensão e corrente a que são submetidos, levando em consideração as perdas por efeito corona e aquecimento dos cabos condutores e pára raios por corrente induzida.

O arranjo do barramento corresponde à forma com que se interligam entre si as linhas, transformadores, equipamentos e cargas da subestação. Este se arranjo é definido com base na flexibilidade requerida em termos de facilidade de manobras, continuidade e confiabilidade operacionais, manutenção e custos de implementação.

4.1 BARRAMENTO ELÉTRICO – SE COTEMINAS

O barramento elétrico da SE COTEMINAS está disposto conforme plantas EM-004 (Lado Chesf) e EM-006 (Lado COTEMINAS), no Anexo 1. Sendo composto pelos setores: 230 e 13,8 kV, conforme descrito nos itens a seguir.

O arranjo do barramento da SE COTEMINAS é do tipo barramento duplo com disjuntor simples, conforme pode ser visto na Figura 1.

4.1.1 Condutores - Setor 230 kV

Especificação: Cabo – CAA Bitola 636 MCM – Código GROSBEAK

Fabricante: Alubar Cabos

Os cabos de alumínio com alma de aço (CAA) são normatizados pela NBR 7270 e projetados em conformidade com os valores de corrente e tensão a serem submetidos. Devido às combinações possíveis de fios de alumínio e aço pode-se variar a proporção dos mesmos, a fim de se obter a melhor relação entre capacidade de transporte de corrente e resistência mecânica para cada aplicação.

No barramento 230 kV, são utilizados condutores concêntricos reunidos por duas camadas de fios de alumínio 1350/H19 ao redor de uma alma de aço galvanizado, conforme

ilustrado pelo fabricante na Figura 2 e mostrado na fotografia da Figura 3. As especificações Técnicas fornecidas pelo fabricante são listadas na Tabela 2.

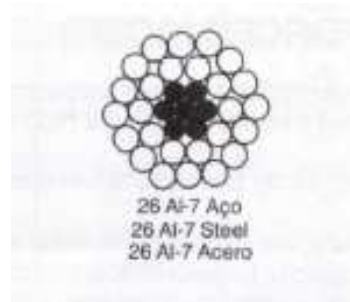


Figura 2 - Formação típica do cabo CAA 636 MCM.



Figura 3 - Fotografia do cabo CAA 636 MCM.

Tabela 2 – Especificações técnicas do cabo GORSBEAK – Alubar Cabos.

Cabo GORSBEAK 636 MCM								
Área			Formação e Diâmetro do fio		Diâmetro externo	Resistência Mecânica Ruptura (Dan)	Resistência Elétrica CC a 20°C (Ω /Km)	Capacidade de Corrente (A)
Alum (mm ²)	Aço (mm ²)	Total (mm ²)	Alum. (N°/mm)	Aço (N°/mm)	Aprox. (mm)			
322,26	52,45	374,71	26/3,97	7/3,09	25,15	11180	0,08989	775

4.1.2 Condutores - Setor 13,8 kV

Especificação: Cabo – CAA Bitola 954 MCM – Código RAIL

Fabricante: FICAP

Condutores concêntricos reunidos por três camadas de fios de alumínio 1350/H19 são utilizados ao redor de uma alma de aço galvanizado, conforme ilustrado pelo fabricante na Figura 4 e fotografia mostrada na Figura 5. Na Figura 6 pode-se ver uma fotografia dos cabos do barramento 230 e 13,8 kV onde se pode fazer a comparação em termos dimensionais ou da sua alma de aço.

A Tabela 3 exibe as especificações Técnicas fornecidas pelo fabricante.

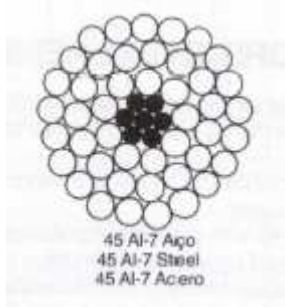


Figura 4 – Formação típica do cabo 954 MCM.



Figura 5 – Fotografia do cabo CAA 654 MCM.

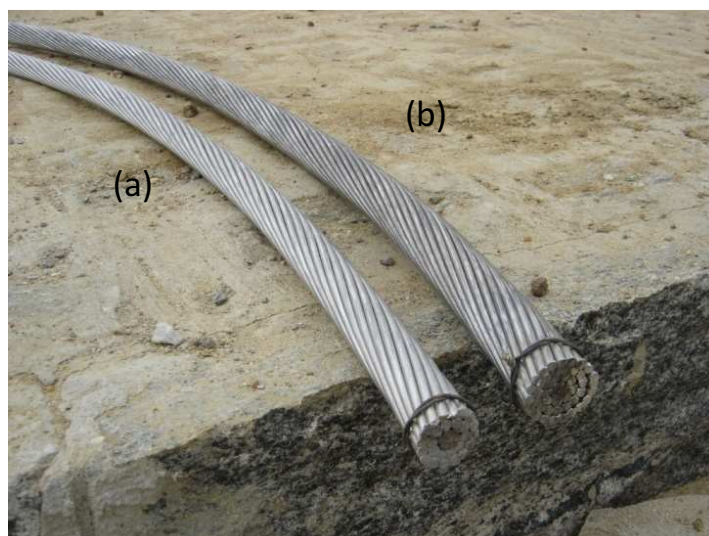


Figura 6 – Fotografia dos cabos 230 kV (a) e 13,8 kV (b).

Tabela 3 - Especificações técnicas do cabo RAIL - FICAP.

Cabo RAIL 954 MCM										
Área		Formação e Diâmetro do fio		Diâmetro externo	Resistência Mecânica Ruptura (Kgf)	Resistência Elétrica CC a 20°C (Ω/Km)	Capacidade de Corrente (A)			
Alum (mm ²)	Total (mm ²)	Alum. (N°/mm)	Aço (N°/mm)	Aprox. (mm)			Sol	-	Sol Vento	Vento
483,34	516,75	45/3,70	7/2,47	29,61	11,476	0,05988	720	850	970	1.070

4.2 EXECUÇÃO DO BARRAMENTO ELÉTRICO – SE COTEMINAS

Os cabos são previamente cortados de acordo com os espaçamentos das estruturas de concreto (vãos), levando em consideração a flecha máxima permitida em função da temperatura ambiente.

Uma das extremidades do cabo é prensada junto ao conector com auxílio da matriz compressor, cujo processo é mostrado na Figura 7, e o cabo é atrelado à estrutura. A segunda extremidade é fixada à outra estrutura, sendo monitorada por um dinamômetro, de forma a indicar a intensidade da força aplicada em um de seus extremos. As Figuras 8 e 9 mostram a fotografia do dinamômetro utilizado e a medição do esforço do cabo, respectivamente. Só então o cabo é cortado em tamanho ideal de forma que não sejam

excedidos os esforços e/ou flecha máxima. Os valores de flecha máxima e esforço dos cabos são definidos em função do comprimento do vão e da temperatura ambiente.



Figura 7 – Fotografia da matriz compressora hexagonal.



Figura 8 – Fotografia do dinamômetro utilizado.



Figura 9 – Fotografia da medição intensidade de força exercida pelo cabo.

Os cabos, devidamente cortados e prensados aos conectores nas suas extremidades, são conectados aos isoladores presos à estrutura de concreto. Após a finalização desta tarefa, são conectados os cabos *by-pass*, que correspondem à interligação dos trechos entre as estruturas, conforme mostrado nas Figuras 10 para o setor 230 kV e 11 para o setor 13,8 kV.

O *by-pass* do setor 13,8 kV é conectado ao cabo através de um conector em liga de alumínio e fixado ao isolador pedestal através de grampos paralelos em liga de alumínio, conforme observado na Figura 11.



Figura 10 - *By-pass* no setor 230 kV.



Figura 11 - *By-pass* no setor 13,8 kV.

No *by-pass* do barramento 230 kV os cabos são conectados por grampos de ancoragem à compressão em alumínio, conforme Figura 12, suspensos por um grampo de

suspensão articulado produzido em liga de alumínio, mostrado na Figura 13, e distanciados por espaçadores em aço forjado, conforme ilustrado na Figura 14.



Figura 12 – Fotografia dos grampos de ancoragem a compressão em alumínio - setor 230 kV.



Figura 13 – Fotografia do grampo de suspensão articulado em liga de alumínio - setor 230 kV.



Figura 14 – Fotografia dos espaçadores de cabos em aço forjado – setor 230 kV.

5 ATERRAMENTO E BLINDAGEM DA SUBESTAÇÃO

Aterramento significa acoplamento permanente de partes metálicas com o propósito de formar um caminho condutor de eletricidade tanto quanto assegurar continuidade elétrica e capacitar uma condução segura qualquer que seja o tipo de corrente.

Basicamente, o sistema de aterramento deve atender a três finalidades principais, a saber:

1. Garantir baixa resistência de aterramento, no sentido de limitar as sobretensões no sistema de transmissão;
2. Garantir a segurança das pessoas em relação a quaisquer tensões perigosas (toque, passo e transferência) que possam aparecer nas instalações e em seus arredores, tanto devido a defeitos nas linhas de transmissão quanto a falhas na isolação dos equipamentos;
3. Garantir o fluxo de corrente para a terra durante a ocorrência de descargas atmosféricas, sobretensões de manobra e curtos-circuitos.

Os cabos pára-raios (cabos guardas) são responsáveis pela blindagem do barramento às descargas atmosféricas, impedindo que estas incidam diretamente nos cabos condutores. Eles também servem de divisores de corrente na ocorrência de curto circuito com ruptura do isolamento (fase para a terra).

Os cabos pára-raios são mantidos por todo comprimento do barramento, localizados na parte superior da estrutura. São dimensionados com base em sua suportabilidade térmica durante a ocorrência de curto circuito envolvendo a terra em que há rompimento do dielétrico da cadeia de isoladores, das chaves, etc. Nestas condições, a corrente de falta flui através dos cabos-guarda para a terra pelo cabo de aterramento da estrutura (poste).

O dimensionamento da blindagem também deve levar em consideração o tempo de atuação da proteção, que deve ser menor ou igual a um valor previamente especificado de tal modo que, no caso de curto, a corrente e conseqüentemente a temperatura do cabo-guarda não ultrapassem o limites permitidos.

5.1 MALHA DE TERRA – SE COTEMINAS

O condutor de aterramento foi dimensionado para o valor limite de curto circuito de 40 kA. Com base no cálculo, a malha de terra foi projetada para um solo coberto com brita. Também foram dimensionados: cabos de cobre nu de seção 95 mm^2 , enterrados a uma profundidade de 0,5 m; cabos de cobre nu lançados no interior das canaletas de 50 mm^2 de seção; e cabos de cobre nu com seção nominal de 120 mm^2 para aterramento das estruturas e equipamentos. A malha é complementada por hastes de terra com 26,67 mm de diâmetro e 3 m de comprimento, o que garantiu, pelo projeto, as tensões de toque e passo permitidas para segurança das pessoas e dos equipamentos. A configuração da malha de terra é mostrada na planta EM-025, no Anexo 1.

Os cabos de cobre nu e as hastes são conectam por meio da solda exotérmica, que corresponde à forma mais eficiente das conexões, eliminado praticamente a resistência entre os contatos e os problemas com corrosão. Na solda exotérmica são necessários moldes de grafite adequados a cada tipo de conexão. A fotografia de um desses moldes pode ser visto na Figura 15. O material que vai formar a solda é uma mistura de pó de óxido de cobre e alumínio que sofrerá uma reação química exotérmica. Cada cartucho de solda contém o pó de ignição e um disco metálico. O disco metálico serve para reter o pó de solda na parte superior do molde.

A solda é iniciada com a junção firme dos condutores (cabos e hastes). Coloca-se o disco metálico e preenche-se a parte superior do molde com pó. Para auxiliar a ignição pode-se colocar um combustível tipo pólvora. Por último, coloca-se um pavio acendedor. Com o acendedor dá-se ignição do pó, que desencadeia uma reação exotérmica atingindo temperaturas superiores a $2000 \text{ }^\circ\text{C}$. Esta temperatura é capaz de fundir o disco metálico, e o material, na forma líquida, desce para a parte inferior do molde, moldando metalicamente a conexão entre os condutores, conforme ilustra Figura 16.



Figura 15 - Fotografia do molde em T para solda exotérmica.



Figura 16 - Fotografia da conexão, por solda exotérmica, dos cabos da malha de terra.

5.2 BLINDAGEM DO BARRAMENTO – SE COTEMINAS

Especificações dos setores 230 kV e 13,8 kV: Cabo Aço Bitola 3/8” – Código EHS

Fabricante: Condu spar

Na blindagem dos barramentos de 230 kV e 13,8 kV da subestação COTEMINAS são utilizados cabos de aço galvanizado EHS de bitola 3/8”, 7 fios.

5.2.1 Montagem da blindagem – Setores 230 kV e 13,8 kV

Os cabos pára-raios são cortados e as extremidades presas junto ao grampo tensor, do mesmo modo da montagem do barramento elétrico. Na Figura 17 é detalhado a conexão do grampo tensor com o cabo. As ferragens de suporte, olhais e manilhas, são montadas juntamente com o lançamento dos cabos. Eles são galvanizados a frio com um produto a base de zinco protegendo as superfícies metálicas de oxidação e corrosão. A Figura 18 ilustra a fotografia do cabo pára-raios conectado à estrutura.



Figura 17 – Fotografia do grampo tensor para conexão do cabo à estrutura.



Figura 18 - Fotografia do cabo pára-raios conectado à estrutura.

Depois de conectados às estruturas, os cabos pára-raios entre estruturas são interligados (*by-pass*) e conectados a malha de terra, conforme Figura 19.

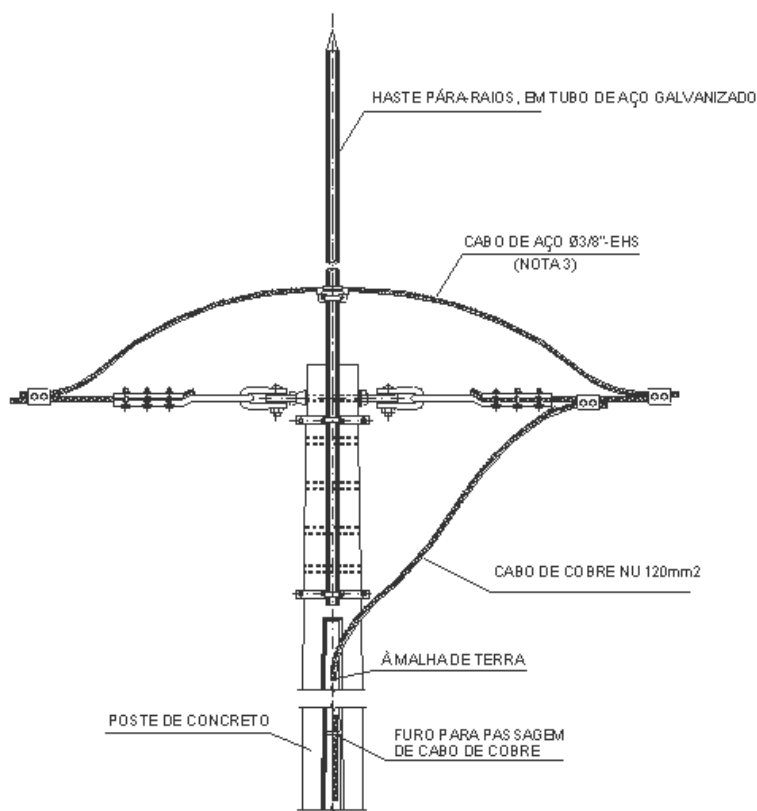


Figura 19 – Esquema da estrutura dos cabos pára-raios em conexão *by-pass*.

5.2 Cabo OPGW

Os cabos pára-raios *Optical Ground Wire* (OPGW) blindam parte da subestação. Eles exercem funções dos cabos pára-raios comuns. Além disso, eles possuem um núcleo de fibra óptica no seu interior, permitindo a transmissão de sinais e dados utilizados pelos sistemas de teleproteção e telecomunicações.

No sistema de telecomunicações da Chesf predomina a tecnologia digital do OPGW, suportando capacidades de transmissão de 622/155 Mbits/s. A maioria das rotas digitais possuem configurações em anel, proporcionando uma maior confiabilidade, eficiência e agilidade na transmissão dos sinais de informações.

A SE COTEMINAS, como seccionadora da linha de transmissão Pau ferro – Campina Grande II, seccionará também o cabo OPGW e se responsabiliza pela emendas ópticas a

serem realizadas garantindo a continuidade e confiabilidade da rede de comunicações da Chesf.

A interligação da linha da Chesf, denominada Pau Ferro – Campina Grande II, com a SE CTM necessitará, neste caso, de desligamento da linha, a ser programado no ONS.

6 EQUIPAMENTOS ELÉTRICOS DE ALTA TENSÃO

Uma subestação é basicamente composta pelos barramentos e equipamentos elétricos. Neste capítulo são descritos os principais equipamentos projetados para SE COTEMINAS, bem como seus dados técnicos e montagem.

6.1 DISJUNTORES

A principal função dos disjuntores é a interrupção de correntes de falta, isolando duas partes do sistema elétrico, tão rapidamente quanto possível de forma a limitar a um mínimo, os possíveis danos causados aos equipamentos pelos curtos-circuitos. [7]

Além das correntes de falta, os disjuntores devem ser capazes de interromper correntes nominais de cargas, correntes de magnetização de transformadores e reatores, e as correntes capacitivas de bancos de capacitores de linhas em vazio. Os disjuntores devem ainda ser capazes de fechar circuitos abertos não só durante condições nominais de carga como também, mais raramente, na presença de curtos-circuitos. [7]

Quanto ao sistema de interrupção do arco, os disjuntores são classificados em função meio extintor utilizado nas câmeras de extinção de arco. Os disjuntores utilizados em sistemas de alta tensão são disjuntores a óleo, a vácuo, ar comprimido e hexafluoreto de enxofre (SF_6).

As normas técnicas mais utilizadas no Brasil para especificação de disjuntores são: IEC 56-1, IEC 56, NBR 7118 e NBR 7102.

6.1.1 SE COTEMINAS: Disjuntores a SF_6

Modelo: Disjuntor 245 kV – Tipo 3AP1 F12 - SIEMENS

O SF_6 é um dos mais pesados gases conhecidos e sua rigidez dielétrica é da ordem de 2,5 vezes maior que o ar e aumenta rapidamente com a pressão. A utilização do SF_6 como extintor de arcos elétricos deriva-se do fato de o hexafluoreto de enxofre ser um gás eletronegativo, possuindo, portanto, uma afinidade pela captura de elétrons livres. A

eletronegatividade confere ao SF₆ uma rápida remoção dos elétrons presentes no plasma de um arco, além de retardar o fenômeno de avalanche que inicia a disrupção. [7]

Os avanços tecnológicos, tais como selagem dos equipamentos e detectores de vazamento de gás, permitiram aos disjuntores a SF₆ se tornarem crescentemente competitivos em relação aos tipos de ar comprimido e óleo, embora estes ocupem uma posição dominante no mercado para menores faixas de tensão. Os disjuntores a vácuo para altas e extra altas tensões também dependem de avanços tecnológicos que permitam compatibilizar, em termos econômicos, o aumento das tensões e correntes nominais das câmaras a vácuo e a redução de seus volumes e pesos. [7]

Os disjuntores trifásicos de única pressão ou “puffer type” estão instaladas na SE COTEMINAS conforme se encontra ilustrados na Figura 20. Eles apresentam uma unidade interruptora por pólo (3AP1). Para acionamento dos contatos móveis é utilizado mecanismo motorizado tripolar à mola e/ou manual, montado em três bases individuais para cada pólo (F12). O indicador de posição e os equipamentos para supervisão e controle do gás são colocados num cubículo junto ao mecanismo de acionamento. A fotografia do cubículo pode ser vista na Figura 21.



Figura 20 - Fotografia de um disjuntor de três pólos instalado na SE CTM.



Figura 21 - Fotografia do cubículo de acionamento de um dos pólos do disjuntor.

Princípio de Extinção

O esquema do processo de abertura e extinção do arco elétrico do disjuntor está ilustrado na Figura 22. O circuito principal da corrente é constituído pelos terminais de alta tensão (1) e (8), o suporte do tubo de contato (2), a base (7) e o circuito de contato móvel. Quando fechado, a corrente flui através do contato principal (3). Em paralelo ao contato principal está o contato de arco (4), na figura o contato de arco se encontra em paralelo ao contato principal. Durante o processo de interrupção, abre primeiro o contato principal (3) e a corrente comuta para o contato de arco, ainda fechado. Quando este abre, na continuidade do processo, forma-se um arco entre os contatos (4). Ao mesmo tempo o cilindro de contato (6) se move para dentro da base (7), comprimindo o gás ali existente. O gás é então forçado em direção oposta através do cilindro de contato (6) até o contato de arco (4) onde se extingue o arco voltaico. [9]

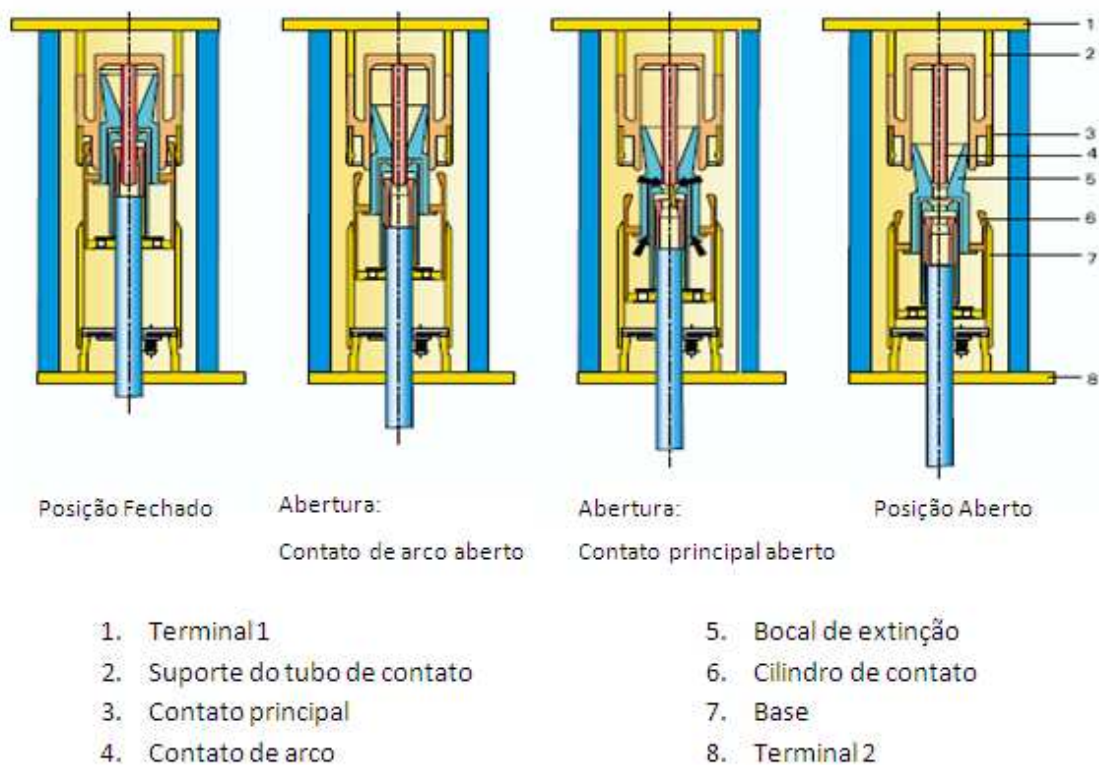


Figura 22 - Esquema do processo de abertura e extinção do arco no disjuntor. [9]

Na ocorrência de correntes de curto-circuito elevadas, a alta temperatura do arco aquece o gás próximo ao contato do arco provocando um aumento de pressão no cilindro de contato. Pressionado, o contato de arco fixo libera o fluxo pelo bocal de extinção (5) extinguindo o arco.

Mecanismo de acionamento à mola

O acionamento a molas consiste em um conjunto de molas que, ao serem destravadas, liberam a energia mecânica armazenada para o deslocamento da haste que aciona o contato móvel do disjuntor. Cada pólo do disjuntor apresenta um cubículo contendo o mecanismo de acionamento.

As molas de abertura e fechamento do mecanismo permitem uma construção simples e robusta, reduzindo o número de partes móveis. Apresenta como vantagem a alta confiabilidade com a utilização de pouca energia, princípio de funcionamento simples, o estado do mecanismo pode ser verificado a qualquer momento, baixa manutenção e vida longa.

Na Figura 23 pode ser visto um esquema ilustrativo do mecanismo de acionamento a molas. As setas em cor verde indicam o acionamento da mola de abertura, enquanto as setas de cor vermelha indicam o acionamento da mola de fechamento.

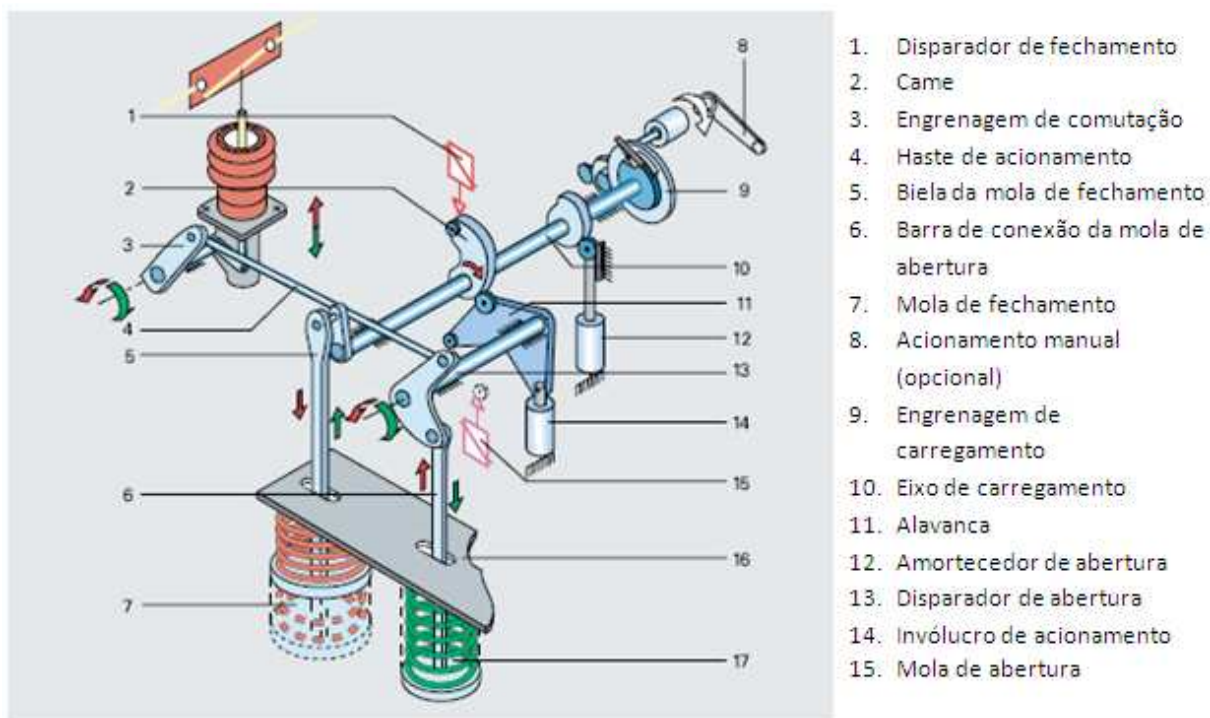


Figura 23 - Esquema do acionamento a molas.

Especificações Técnicas

Os dados técnicos dos disjuntores dimensionados e instalados na SE COTEMINAS disponibilizados na placa de identificação estão listados na Tabela 04.

Tabela 4 - Dados técnicos dos disjuntores da SE CTM.

DISJUNTOR A GÁS SF6		
Nº de série/ano de fabricação	2701/2008	
Tensão nominal (Um ef.)	245	kV ef.
Frequência nominal	60	Hz
Corrente nominal (In ef.)	4000	A
Corrente simétrica de interrupção em circuito	50	kA

Porcentagem da componente contínua	48%	
Capacidade de sstabelecimento nominal em curto circuito	130	kV Cr.
Tensão suportável nominal de impulso atmosférico (Ui pico)	1050	kV Cr.
Tensão suportável nominal a frequência industrial (Ui ef.)	460	kV ef.
Fator do primeiro pólo	1,5	
Corrente suportável nominal de curta duração	50	kA
Valor de crista nominal da corrente suportável (kA Cr.)	130	kA Cr.
Duração nominal da corrente de curta duração	1	s
Corrente de interrupção nominal em discordância de fases	12,5	kA
Tempo máximo de interrupção	3	Ciclos
Massa total com carga SF6	3700	Kg
Massa de gás SF6	30,5	Kg
Pressão nominal de SF6 a 20°C (referência)	8,0	bar
Seqüência nominal de operação	O-0,3s-CO-3min-CO	
Tipo de acionamento	Mola	
Tempo nominal de fechamento	55 ± 8	ms
Tempo nominal de abertura	28 ± 3	ms
Pressão nominal de isolamento a 20°C (referência)	Atmosférica	
Pressão de alarme de SF6 a 20°C (referência)	7,2	bar
Pressão de bloqueio de SF6 a 20°C (referência)	7,0	bar
Tempo do mecanismo de acionamento	FA2	
Nº da especificação técnica Chesf	ET/DSE-615 JAN/06	
Nº do desenho dimensional do disjuntor	2HM B1476 0089/06	
Nº do desenho do armário de acionamento	3HM B1474 0089/06	
Nº do manual de instruções	927 00200 165 0089/06	
MECANISMO DE OPERAÇÃO POR MOLAS		
Tipo	FA2 (mola)	
Nº de série/ano de fabricação	2701/2008	

Tensão do circuito de comando	125 +10% - 20%	Vcc
DISPARADORES		
Abertura	Duas	
Potencia unitária	770	W
Tempo de abertura	28 ± 3	ms
Tempo de interrupção	máx 50	ms
Fechamento	Uma	
Potência unitária	313	W
Tempo de fechamento	28 ± 3	ms
MOTOR		
Tensão de alimentação	220 ± 10%	Vca
Potência	2000	W
I nominal/I partida	9,0/38,0	A
Tempo de carregamento das molas	6,0 ± 2	s
VALORES DE ATUAÇÃO (Pressões relativas)		
Pressão nominal de SF6 a 20°C (referência)	8,0	bar
Pressão de alarme de SF6 a 20°C (referência)	7,2 – 0,2	bar
Tensão do circuito de aquecimento	220 ± 10%	Vca
Potencia dos resistores de aquecimento	145	W
Massa do mecanismo de operação	250	Kg
Corrente do circuito de comando (cc-máx)	19	A
Corrente do circuito de comando (ca-máx, exceto motor)	16	A
Força da mola de abertura	6197	N
Força da mola de fechamento	6321	N
Nº da especificação técnica Chesf	ET/DSE-615 JAN/06	
Nº do desenho dimensional do disjuntor	2HM B1476 0089/06	
Nº do desenho do armário de acionamento	3HM B1474 0089/06	
Nº do esquema elétrico do disjuntor	3HE 1792 0089/06	
Nº do manual de instruções	927 00200 165 0089/06	

Montagem

Conforme descrito no item 6.1.1, cada disjuntor possui três pólos identificados por fases. Cada pólo possui seu respectivo cubículo de acionamento e todos são interligados em um cubículo de comando central.

Inicialmente, são fixados às bases os cubículos de acionamento e o cubículo de comando central. Cada pólo do disjuntor possui dois circuitos de acionamento: um para manobras remotas e outro para manobras locais.

Os pólos do disjuntor são transportados juntos em uma estrutura suporte, conforme ilustra a fotografia da Figura 24. Os pólos são retirados da estrutura suporte e, após remoção do envoltório protetor da porcelana, são içados por um guindaste até a base de respectiva fase, onde são parafusados. O içamento de um dos pólos e seu encaixe na base podem ser visto nas Figuras 25 e 26, respectivamente.

Depois de todos os pólos e cubículos instalados às bases, a cabeaço é lançada interligando cada pólo do disjuntor e seu respectivo cubículo de acionamento ao cubículo de comando central, de onde se reúnem todos os sinais e dados dos disjuntores e é possível manobrar-los localmente.



Figura 24 – Fotografia da estrutura suporte para transporte dos pólos do disjuntor.



Figura 25 – Fotografia do içamento e um dos pólos do disjuntor.



Figura 26 – Fotografia da montagem de um pólo do disjuntor à base.

Após a montagem dos disjuntores às bases e às devidas interligações entre os cubículos, as câmaras dos disjuntores são abastecidas com o gás SF₆. Cada pólo recebe uma determinada quantidade de gás, contido em um cilindro, até que a pressão do SF₆ no

interior do disjuntor chegue a 8 bar, a temperatura 20°C. Para cada 1°C que exceda os 20° aumenta-se a pressão em aproximadamente 0,03 bar. As Figuras 27 e 28 ilustram a transferência de SF₆ do cilindro para o interior do disjuntor e a pressão final do gás do interior do disjuntor.



Figura 27 - Fotografia do processo de inserção de gás SF₆ no disjuntor.



Figura 28 - Fotografia do indicador de pressão marcando a pressão final do gás no interior do disjuntor.

6.2. CHAVES

As chaves podem ser classificadas da seguinte maneira de acordo com as funções que desempenham em subestações de alta tensão [7]:

a) Seccionadores

- Contornar (by-pass) equipamentos, como disjuntores e capacitores série, para execução de manutenção ou por necessidade operativa;
- Isolar equipamentos tais como disjuntores, capacitores série, barramentos, transformadores, reatores, geradores ou linhas, para execução de manutenção;
- Manobrar circuitos, ou seja, transferir circuitos entre barramentos de uma subestação.

Os seccionadores devem apenas operar quando houver uma variação de tensão insignificante entre seus terminais ou nos casos de restabelecimento ou interrupção de correntes insignificantes.

b) Chaves de terra

- Aterrar componentes do sistema em manutenção, linhas de transmissão, barramentos ou banco de capacitores em derivação.

c) Chaves de operação em carga

- Abrir e/ou fechar determinados circuitos em carga;
- Manobrar bancos de reatores e capacitores.

d) Chaves de aterramento rápido

- Aterrar determinados componentes energizados, normalmente com o objetivo de provocar uma falta intencional na rede, de forma a sensibilizar esquemas de proteção.

As principais normas técnicas sobre chaves são IEC 129 e 265, ANSI C37, IEEE 271 e NBR 6935.

6.2.1 SE COTEMINAS

A subestação COTEMINAS apresenta em sua configuração três tipos de chaves do tipo seccionadores: Abertura vertical com lâmina de terra, abertura vertical sem lâmina de terra e semi pantográfica vertical. Os critérios de escolha destes tipos de chaves se baseiam no esquema de manobra da subestação, na limitação de área, afastamentos elétricos e funções desempenhadas por cada tipo construtivo de chaves. A localização de cada tipo de chave pode ser observada na planta de arranjo geral da SE CTM, EM- 003, no Anexo 1.

Todas as unidades de chaves apresentam abertura motorizada e manual, em caso de defeito do mecanismo motorizado. O mecanismo de acionamento das chaves, através de hastes, comanda a operação conjunta dos três pólos.

Unidades instaladas

a) *Seccionadores de abertura vertical com lâmina de terra*

Modelo: Secionador tripolar tipo EVL 245 kV - 2000 A - 40 kA - montagem horizontal abertura vertical c/LT - comando motorizado – SIEMENS.

Cada pólo é composto por três colunas de isoladores, sendo duas fixas e uma rotativa, conforme ilustrado na Figura 29. A coluna rotativa é interligada, através de hastes de alumínio, ao mecanismo de acionamento do equipamento. Quando acionado o comando motorizado ou manual é acionada a coluna rotativa, realizando a abertura vertical dos contatos. O detalhamento da coluna rotativa pode ser visto na Figura 30.

As lâminas principais, que correspondem às partes condutoras, são constituídas por barras de cobre e contatos principais fixos na extremidade. Os contatos principais, ilustrados na Figura 31, são fabricados em cobre eletrolítico estanhado. A construção dos contatos permite fácil remoção, em caso da necessidade de substituição. As molas de aço inoxidável garantem pressão constante nos contatos e estão dispostas de modo a impedir que a corrente passe por elas.

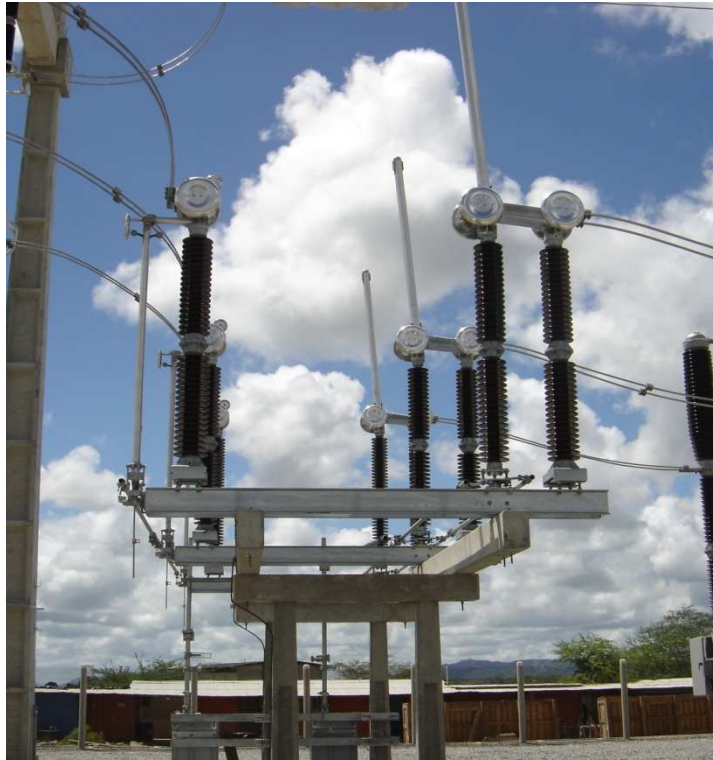


Figura 29 - Fotografia do seccionador EVL com LT instalado na SE CTM.



Figura 30 - Fotografia do detalhamento da coluna rotatória.



Figura 31 - Fotografia do contato principal da chave seccionadora de abertura vertical.

A lâmina de terra, no caso da SE COTEMINAS, tem por finalidade aterrar a linha de transmissão da Chesf caso necessário. As lâminas de terra são intertravadas mecanicamente com as lâminas principais evitando o fechamento da lâmina principal quando a chave está aterrada e o aterramento da chave quando a lâmina principal está fechada. Estão localizadas no terminal de articulação a fim de evitar formação de corona nos contatos das lâminas principais. O ponto destinado à conexão da lâmina de terra, ainda não disponível na obra da subestação até o presente momento, é ilustrado na Figura 32 e o esquema de ligação da lâmina de terra é mostrado na Figura 33.



Figura 32 - Fotografia do ponto destinado à conexão da lâmina de terra.

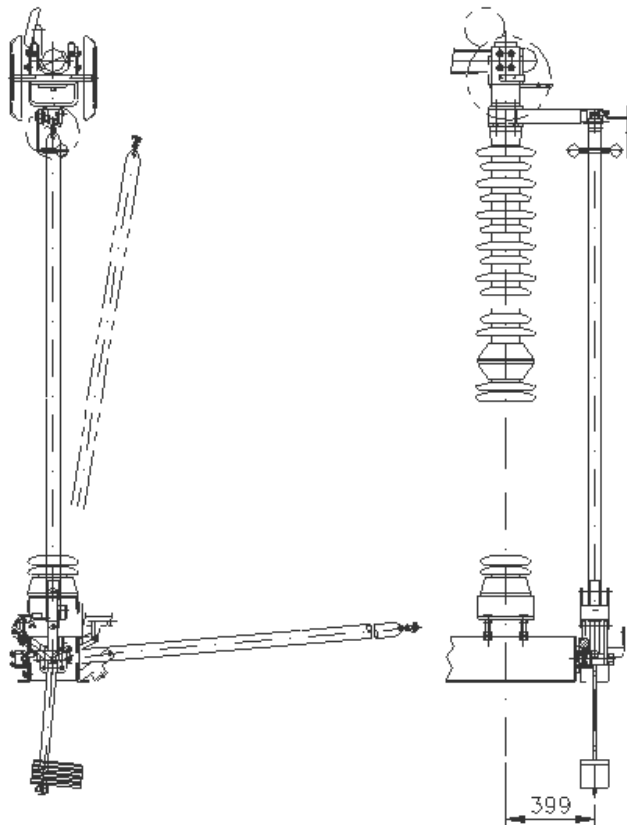


Figura 33 - Esquema de ligação da lâmina de terra.

b) Seccionadores de abertura vertical sem lâmina de terra

Modelo: Secionador tripolar tipo EVL 245 kV - 2000 A - 40 kA - montagem horizontal abertura vertical s/LT - comando motorizado – SIEMENS.

Uma das unidades de seccionador de abertura vertical pode ser vista na Figura 34. Este equipamento tem as mesmas dimensões e funções, com exceção da lâmina de terra, do seccionador tripolar de abertura vertical com lâmina de terra descrito no item anterior, *Seccionadores de abertura vertical com lâmina de Terra.*



Figura 34 - Fotografia do seccionador EVL sem LT instalado na SE CTM.

c) Seccionadores semi pantográficos

Modelo: Secionador tripolar tipo LAV - 245 kV – 2000 A – 40 kA - montagem vertical semi pantográfica s/LT - comando motorizado – SIEMENS.

Os seccionadores semi pantográficos apresentam a vantagem de economia de área e são principalmente utilizados como seccionadores de by-pass e seccionadores seletores de barra. O aspecto construtivo das unidades instaladas na COTEMINAS está ilustrado na Figura 35.

O contato móvel apresenta formato de pinça, conforme ilustrado na Figura 36. No detalhamento da pinça pode-se observar uma mola em alumínio estanhado responsável por pressionar o contato móvel na barra de contato localizada conjunto superior da chave.



Figura 35 - Fotografia da chave seccionadora tipo semi pantográfica instalada na SE CTM.



Figura 36 – Fotografia do contato móvel da chave semi pantográfica.

Especificações Técnicas

a) *Seccionadores de abertura vertical com lâmina de terra*

Os dados técnicos dos seccionadores verticais com lâmina de terra instalados na SE COTEMINAS encontram-se na Tabela 5.

Tabela 5 - Dados técnicos dos seccionadores de abertura vertical com lâmina de terra.

SECCIONADORES DE ABERTURA VERTICAL COM LÂMINA DE TERRA		
Tensão nominal (fase-fase)	242	kV ef
Frequência nominal	60	Hz
Corrente nominal	2000	A ef
Corrente suportável nominal de curta duração/Tempo de duração	40/1	kA/s
Valor de crista nominal da corrente suportável	104	kA crista
Tensão suportável de impulso atmosférico	950	kV crista
Tensão suportável nominal à frequência industrial	395	kV ef
Nível de isolamento a 60 Hz		
Fase-terra e entre pólos a seco/Tempo de duração	395/1	kV/min
Fase-terra e entre pólos sob chuva/Tempo de duração	395/1	kV/min
Entre terminais a seco/Tempo de duração	460/1	kV/min
Material das lâminas principais	Alum. ASTM 6101 T6	
Material da lâmina chifre	Aço Inox AISI 304	
Material da mola de contato	Aço Inox AISI 304	
Peso do pólo	850	Kg
Peso do seccionador completo	2750	Kg
Peso do mecanismo de acionamento	104	Kg
Esforços nos terminais		

Esforços transversais	330	N
Esforços longitudinais	1000	N
Entre terminais sob chuva/Tempo de duração	460/1	kV/min
COLUNAS DE ISOLADORES		
Fabricante	Isoladores Santana	
Material	Porcelana	
Cor	Marrom	
Tipo	Suporte Maciço	
Número de referencia da coluna	7.0140.66	
Distancia de escoamento	6125	mm
Menor distância de arco a seco	1960	mm
Distância de seccionamento	2260	mm
Peso da coluna de isolador	130	Kg
MOTOR		
Tensão de alimentação	220 ± 10%	Vca
Tensão de comando	125 ± 10%	Vcc
Tensão de alimentação de aquecimento	220 ± 10%	Vca
Corrente nominal do circuito de comando	2,5	A
Corrente nominal e corrente de partida do motor	1,9/9,5	A
Potência nominal do aquecimento	100	W
Torque	700	N.m
LÂMINA DE TERRA		
Tensão nominal	242	kV
Tensão suportável de impulso atmosférico	950	kV
Tensão suportável nominal à frequência industrial	395	kV
Corrente suportável nominal de curta duração/Tempo de duração	40/1	kA/s
Valor de crista nominal da corrente suportável	104	kA
Massa por pólo	49,5	Kg
Massa total	180	Kg

b) Seccionadores de abertura vertical sem lâmina de terra

Os dados técnicos dos seccionadores verticais sem lâmina de terra instalados na SE COTEMINAS encontram-se na Tabela 6.

Tabela 6 - Dados técnicos dos seccionadores de abertura vertical sem lâmina de terra.

SECCIONADORES DE ABERTURA VERTICAL SEM LÂMINA DE TERRA		
Tensão nominal (fase-fase)	242	kV ef
Frequência nominal	60	Hz
Corrente nominal	2000	A ef
Corrente suportável nominal de curta duração/Tempo de duração	40/1	kA/s
Valor de crista nominal da corrente suportável	104	kA crista
Tensão suportável de impulso atmosférico	950	kV crista
Tensão suportável nominal à frequência industrial	395	kV ef

Nível de isolamento a 60 Hz		
Fase-terra e entre pólos a seco/Tempo de duração	395/1	kV/min
Fase-terra e entre pólos sob chuva/Tempo de duração	395/1	kV/min
Entre terminais a seco/Tempo de duração	460/1	kV/min
Entre terminais sob chuva/Tempo de duração	460/1	kV/min
Material das lâminas principais	Alum. ASTM 6101 T6	
Material da lâmina chifre	Aço Inox AISI 304	
Material da mola de contato	Aço Inox AISI 304	
Peso do pólo	790	Kg
Peso do seccionador completo	2470	Kg
Peso do mecanismo de acionamento	104	Kg
Esforços nos terminais		
Esforços transversais	330	N
Esforços longitudinais	1000	N
COLUNAS DE ISOLADORES		
Fabricante	Isoladores Santana	
Material	Porcelana	
Cor	Marrom	
Tipo	Suporte Maciço	
Número de referencia da coluna	7.0140.66	
Distancia de escoamento	6125	mm
Menor distância de arco a seco	1920	mm
Distância de seccionamento	2260	mm
Peso da coluna de isolador	130	Kg
MOTOR		
Tensão de alimentação	220 ± 10%	Vca
Tensão de comando	125 ± 10%	Vcc
Tensão de alimentação de aquecimento	220 ± 10%	Vca
Corrente nominal do circuito de comando	2,5	A
Corrente nominal e corrente de partida do motor	1,9/9,5	A
Potência nominal do aquecimento	100	W
Torque	700	N.m

c) *Seccionadores semi pantográficos*

Os dados técnicos dos seccionadores semi pantográficos, instalados na SE COTEMINAS, estão especificados na Tabela 7.

Tabela 7 - Dados técnicos dos seccionadores semi pantográficos.

SECCIONADORES SEMI PANTOGRÁFICOS		
Tensão nominal (fase-fase)	242	kV ef
Frequência nominal	60	Hz
Corrente nominal	2000	A ef

Corrente suportável nominal de curta duração/Tempo de duração	40/1	kA/s
Valor de crista nominal da corrente suportável	104	kA crista
Tensão suportável de impulso atmosférico	950	kV crista
Tensão suportável nominal à frequência industrial	395	kV ef
Resistência ohmica, em corrente continua		
Terminal a Terminal (Nominal)	105	$\mu\Omega$
Terminal a Terminal (Máxima)	126	$\mu\Omega$
Esforços dos terminais		
Esforço transversal	330	N
Esforço longitudinal	1000	N
COLUNAS DE ISOLADORES		
Fabricante	Isoladores Santana	
Material	Porcelana	
Cor	Marrom	
Tipo	Suporte Maciço	
Número de referencia da coluna	C4-950-II	
Distancia mínima de escoamento		
A seco	4900	mm
Sob chuva	1820	mm
Distância de seccionamento	2260	mm
Material das lâminas principais	Alum.	
Material dos contatos de arco	Cobre	
Peso do pólo	750	Kg
Peso do seccionador completo	2500	Kg
Peso do mecanismo de acionamento	104	Kg
MOTOR		
Tensão de alimentação	220 \pm 10%	Vca
Tensão de comando	125 \pm 10%	Vcc
Tensão de alimentação de aquecimento	220 \pm 10%	Vca
Corrente nominal do circuito de comando	2,5	A
Corrente nominal e corrente de partida do motor	1,9/9,5	A
Potência nominal do aquecimento	100	W
Torque	700	N.m

Montagem

a) *Seccionadores de abertura vertical com lâmina de terra*

Inicialmente, cada pólo é montado individualmente. As colunas de isoladores são parafusadas ao chassi da chave seccionadora, seguidas da montagem das lâminas principais nas colunas de isoladores, conforme mostrado na fotografia na Figura 37.

Após conclusão da montagem de cada pólo, o conjunto tripolar é fixado à base pré-moldada. Os seccionadores responsáveis pelo isolamento dos disjuntores são montados com o terminal de articulação localizado do lado do disjuntor.

Finalizado a fixação dos pólos na base, são montados os acessórios tais como as semi-esferas anti-corona, lâminas com chifres, hastes de acionamento, conectores de aterramento, indicadores de posição das lâminas, etc.



Figura 37 - Fotografia da montagem da seccionadora de abertura vertical.

b) *Seccionadores de abertura vertical sem lâmina de terra*

Os seccionadores de abertura vertical sem lâmina de terra seguem o mesmo procedimento de montagem descrita no item acima, *Seccionadores de abertura vertical com lâmina de terra*, com exceção da lâmina de terra, ausente neste equipamento.

c) Seccionadores semi pantográficos

Os seccionadores semi pantográficos são montados verticalmente. Um conjunto composto por uma coluna de isoladores e a barra de conexão, ilustrado na Figura 38, é amarrado à viga, localizada exatamente acima da base destinada ao conjunto inferior. O conjunto inferior, mostrado na Figura 39, é composto por duas colunas de isoladores, sendo uma fixa e outra rotativa, e é fixado à uma base pré-moldada.

Após os seccionadores semi pantográficos estarem devidamente fixado às bases, são montados os acessórios, como mostra a Figura 40.



Figura 38 - Fotografia do conjunto superior dos seccionadores semi pantográficos.



Figura 39 - Fotografia do conjunto inferior dos seccionadores semi pantográficos.



Figura 40 - Fotografia da montagem dos seccionadores semi pantográficos.

6.3 PÁRA-RAIOS

Os equipamentos de uma subestação podem ser solicitados por sobretensões provenientes de ocorrências no sistema ou descargas atmosféricas. Com o objetivo de impedir que estes equipamentos sejam danificados, é necessária a instalação de dispositivos de proteção contra sobretensões. Os pára-raios são os equipamentos mais adequados para esta finalidade. Eles atuam como limitadores de tensão, impedindo que valores acima de um determinado nível pré-estabelecido possam se estabelecer nos equipamentos para os quais eles fornecem a proteção. [7]

Nos pára-raios de óxido de zinco a condução da corrente de fuga é permanente, sendo a amplitude da corrente dependente da tensão aplicada em seus terminais. Quando ocorre o surto, a corrente é elevada podendo alcançar vários kiloampères. Em operação normal a corrente em apenas alguns miliampères.

As principais normas técnicas aplicáveis a especificação de pára-raios são: NBR 5287, 5309, 5424, 6939, 8186 e IEC 99.1, TC 37 WG-4.

6.3.1 SE COTEMINAS

Modelo: Tipo polimérico – Código: 3EL2 192-2PJ32-4NZ1 – SIEMENS.

As unidades de pára-raios instaladas na SE COTEMINAS, ilustradas na Figura 41, estão situadas na entrada da linha de transmissão da subestação e antes do transformador, como pode ser analisado na planta de arranjo geral EM-003, no Anexo 1.

Os pára-raios da SE COTEMINAS utilizam resistores não lineares de óxido de zinco (ZnO) envoltos por um invólucro de bastão plástico reforçado com fibra de vidro e revestido por um material polímero. O material polímero resistente ao fogo (auto-extinguível) e a degradação por erosão ou radiação UV. Além disso, o silicone é diretamente moldado sobre os blocos de ZnO garantindo um total estanqueidade, evitando vazios no seu interior o que reduz o risco de liberação de fragmentos para o ambiente em caso de falhas.

Os pára-raios projetados para subestação COTEMINAS ainda não se encontram na obra, no entanto, suas configurações dimensional e construtiva estão ilustradas na Figura 41.

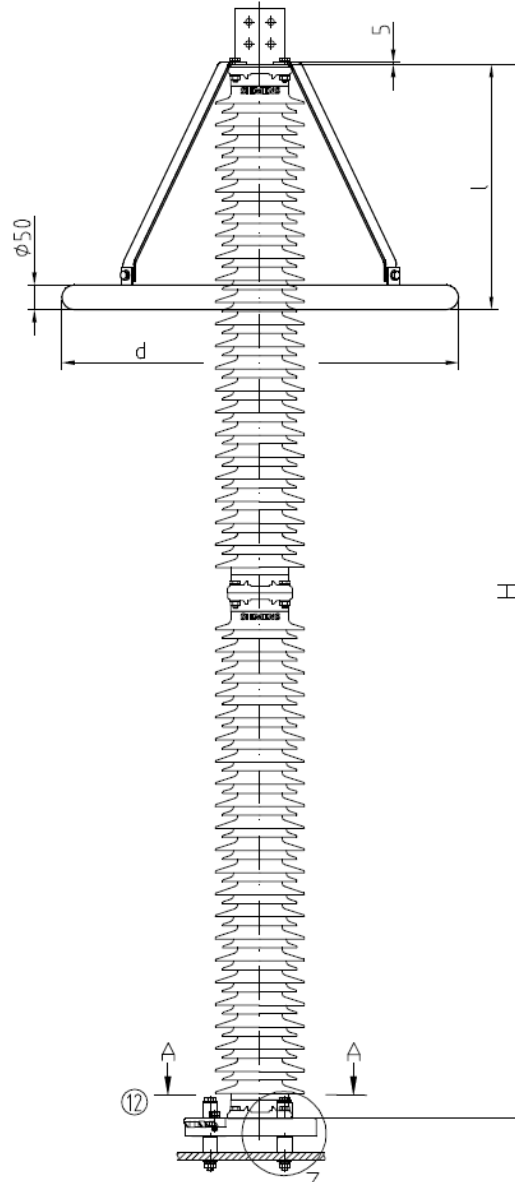


Figura 41 - Pára-Raios utilizados na SE COTEMINAS.

Especificações Técnicas

A Tabela 8 apresenta os dados técnicos dos pára-raios projetados para atender a SE COTEMINAS.

Tabela 8 - Dados técnicos dos pára-raios da SE COTEMINAS.

PÁRA-RAIOS ÓXIDO DE ZINCO		
Tensão Nominal	192	kV
Máxima tensão de operação contínua	154	kV
Nível básico de impulso	1050	kV
Tensão de referência	192	kV
Corrente de referência	5	mA
Classe de descarga	3	
Tensão residual com 20 kA, 8/20 μ s	512	kV
Classe de alívio da sobre pressão	65	kA
Corrente nominal de descarga (8/20 μ s)	10	kAcr
Frequência nominal	60	Hz
Capacidade de absorção de energia / Tensão nominal	7/192	kJ/kV
Altura	2124	mm
Número de unidades	2	
Isolamento do invólucro:		
Tensão suportável de impulso atmosférico ³ 1,2/50 μ s	1142	kV
Tensão suportável a frequência industrial sob chuva (1 min)	532	kV
Distância de escoamento	7640	mm
Diâmetro do anel de equalização	800	mm
Peso	57,5	Kg

6.4 TRANSFORMADOR DE CORRENTE

Os medidores e relés de proteção do tipo de corrente alternada são atuados por tensões e correntes supridas por transformadores de potencial e de corrente. Estes transformadores proporcionam o isolamento contra a alta tensão do circuito de potência. Eles são chamados de transformadores de instrumentos e suprem os relés e medidores com quantidades proporcionais aos sistemas de potência. [7]

³ Em conformidade com a norma IEC 60099-4, estes valores são medidos em cada unidade de invólucro.

Os transformadores de corrente (TC) têm seu enrolamento primário ligado em série com o circuito de alta tensão. A impedância do transformador de corrente, vista do lado do enrolamento primário, é desprezível quando comparada com a do sistema ao qual está instalado. Desta forma, a corrente que circulará no primário dos transformadores de corrente é ditada pelo circuito de potencia, chamado circuito primário. [7]

Os transformadores de corrente classificam-se em dois tipos: transformadores de corrente para serviço de medição e transformadores de corrente para serviço de proteção. Estes tipos de transformadores, segundo a Associação Brasileira de Normas Técnicas (ABNT), se subdividem em duas classes: classe A, que apresenta alta impedância interna, e classe B, com baixa impedância interna. [7]

Os transformadores de corrente destinados a serviços de medição e proteção devem se enquadrar em classes de exatidão normatizadas pela ABNT e ANSI. Considera-se que um TC para serviço de medição está dentro de sua classe de exatidão nominal quando os pontos determinados pelos fatores de correção da relação entre corrente primária e corrente secundária (FCR) e pelos ângulos de fase (β) estiverem dentro de seus paralelogramos de exatidão. Os TCs para serviço de proteção são considerados dentro de sua classe de exatidão quando seu erro de relação percentual não for superior a um valor especificado, desde a corrente secundária nominal até 20 vezes a corrente secundária nominal. [7]

6.4.1 SE COTEMINAS

Dois tipos de transformadores de corrente foram projetados para SE COTEMINAS: Uma unidade, fabricada pela Areva, é responsável pela medição, proteção e faturamento, as demais, fabricadas pela THENCH Itália, são responsáveis pela medição e proteção. A alocação destas unidades na subestação pode ser vistas na planta de arranjo geral EM-003, no Anexo 1.

Unidades Instaladas

a) *Unidade tripolar Areva*

Modelo: Tipo QDR 245 kV – Areva.

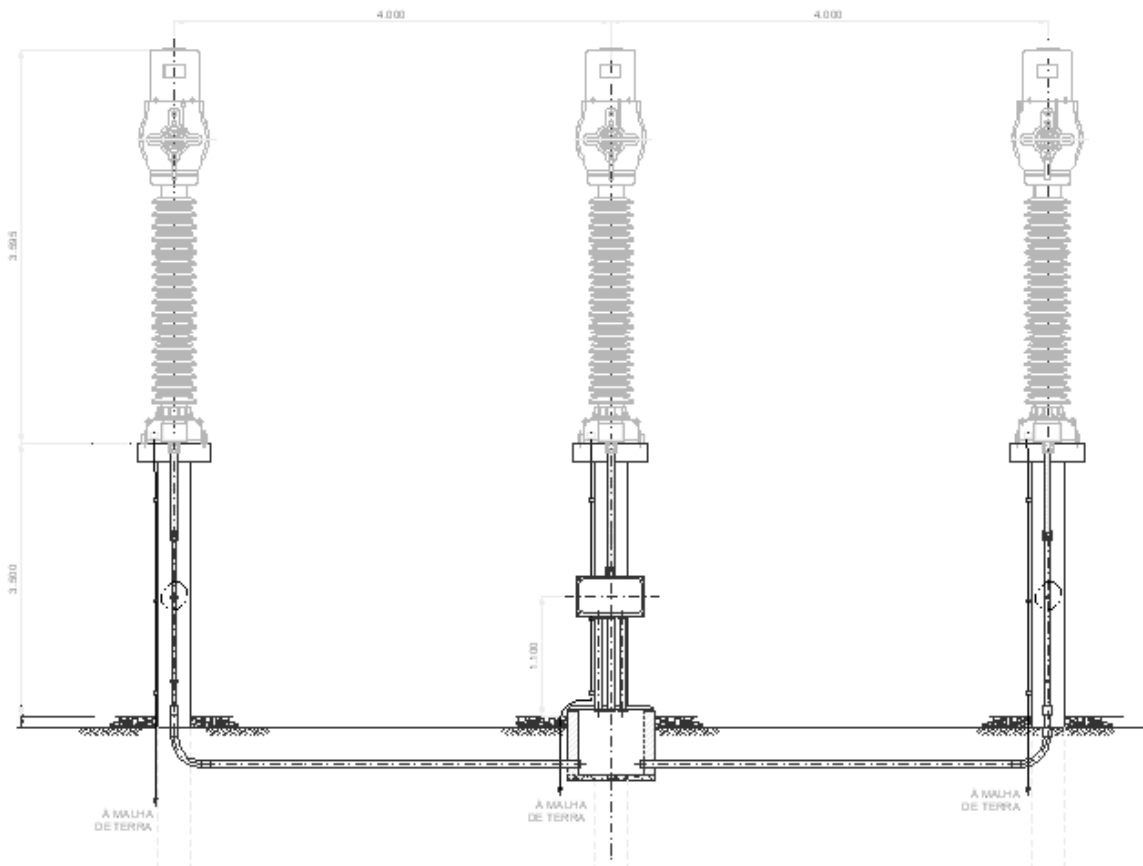


Figura 42 - Esquemático dos TC tipo QDR Areva.

Especificações Técnicas

Os dados técnicos dos transformadores de corrente tipo QDR Areva são descritos na Tabela 9.

Tabela 9 - Dados técnicos do transformador de corrente tipo QDR-245

TRANSFORMADOR DE CORRENTE TIPO QDR-245		
Tensão entre fases	242	kV
Nível de isolamento	395/950/-	

Frequência	60	Hz
Corrente suportável nominal de curta duração/Tempo de duração	50/1	kA/s
Valor de crista nominal da corrente suportável	130	kA
Tipo do óleo	NAFT Nytro 4000A	
Massa do óleo por pólo	112	Kg
Volume de óleo por pólo	127	L

b) Unidades Trench Itália

Modelo: Tipo TAGma 245 kV – Thench Itália

Estas unidades exercerão a função de medição e proteção na SE COTEMINAS. Diferente dos transformadores de corrente mais comumente utilizados, os TC tipo TAGma apresenta isolamento a gás SF₆, tecnologia pouco conhecida e em fase aprovação pela Chesf.

As unidades de TC fabricadas pela Trench Itália ainda não se encontram disponíveis na obra, no entanto, seu esquema de montagem é ilustrado na Figura 43.

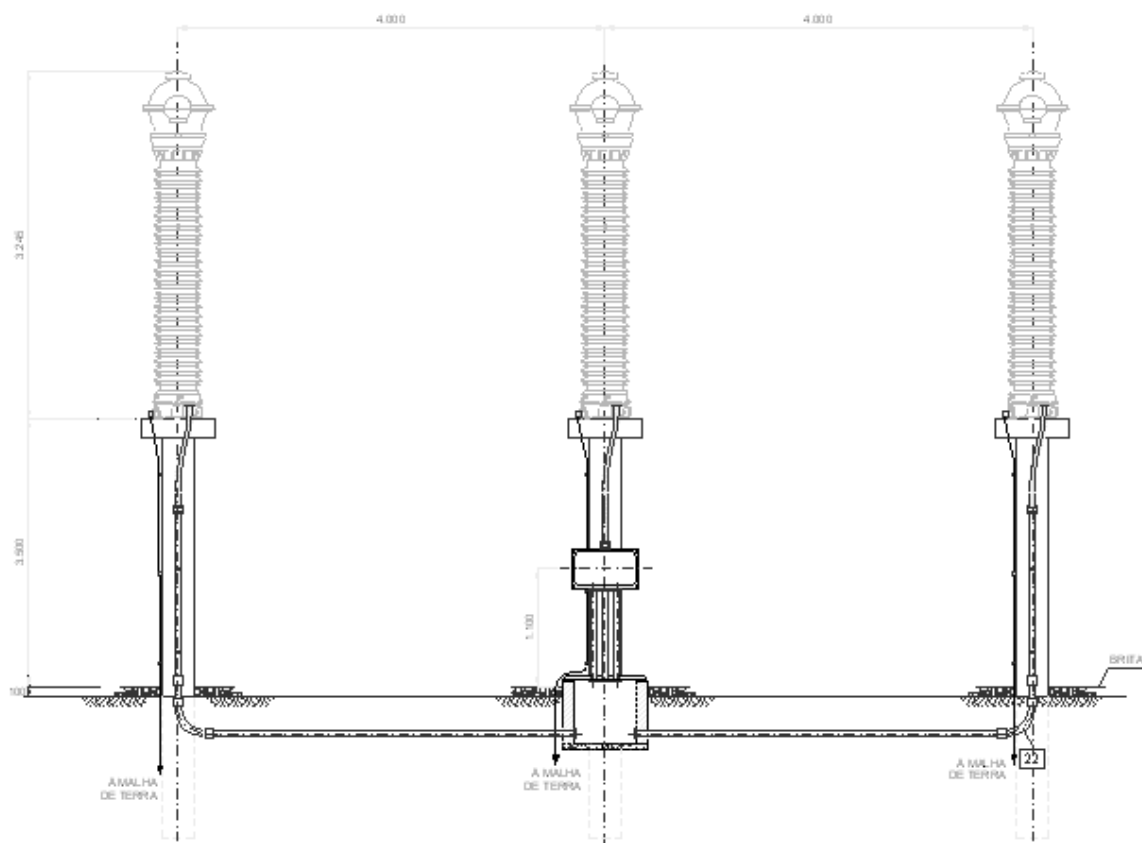


Figura 43 - Esquemático dos TC tipo TAGma Trench.

Especificações Técnicas

A Tabela 10 apresenta os principais dados técnicos do transformador de corrente tipo TAGma Trench, que serão instalados na SE COTEMINAS.

Tabela 10 - Dados técnicos do transformador de corrente tipo TAGma trench.

TRANSFORMADOR DE CORRENTE TIPO TAGma TRENCH		
Tensão nominal entre fases	230	kV
Máxima tensão de operação contínua	245	kV
Nível de isolamento	245/395/950	kV
Frequência nominal	60	Hz
Corrente suportável nominal de curta duração/Tempo de duração	40/1	kA/s
Valor de crista nominal da corrente suportável	104	kA
Massa total	550	Kg

Massa de SF ₆ (1,5 Kg a 0,03 MPa)		7	Kg
Pressão nominal do SF ₆		0,50	MPa
Pressão mínima do SF ₆		0,40	MPa
Classe	Terminais	Corrente no primário (A)	Corrente no secundário (A)
0,3 B1/B2	1S1 – 2S1	500/1000/2000	5
C400	2S1 – 2S2	500/1000/2000	5
C400	3S1 – 3S2	500/1000/2000	5
C400	4S1 – 4S2	500/1000/2000	5

6.5 TRANSFORMADOR DE POTENCIAL

As medições de altas tensões são normalmente realizadas através de equipamentos denominados Transformadores de Potencial (TP). Os TP têm a finalidade de isolar o circuito de baixa tensão (secundário) do circuito de alta tensão (primário). Além disso, são responsáveis por reproduzir os efeitos transitórios e regime permanente aplicados ao circuito de alta tensão, o mais fielmente possível, ao circuito de baixa tensão. [7]

Quanto ao tipo, os transformadores de potencial podem ser:

- Transformadores indutivos (TPI);
- Transformadores capacitivos (TPC);
- Divisores capacitivos;
- Divisores resistivos;
- Divisores mistos (capacitivo/resistivo).

Os divisores capacitivos, resistivos e mistos, normalmente, não são utilizados em sistemas de potência, sendo sua aplicação nos circuitos de ensaio e pesquisa de laboratório. [7]

Para tensões compreendidas entre 600 V e 69 kV os transformadores indutivos são dominantes. Para tensões entre 69 e 138 kV não existe preferência na utilização, mas em

sistemas onde se usa o *Power line carrier* (PLC) a utilização do capacitivo torna-se necessária. E em tensões superiores a 138 kV os transformadores capacitivos são dominantes. [7]

6.5.1 SE COTEMINAS

Modelo: Tipo COTf 245/8 - SIEMENS

As unidades projetadas para atender a SE COTEMINAS são transformadores de potencial capacitivos, predominantes para tensões acima de 138 kV. Estes equipamentos são constituídos de dois capacitores C1 e C2, cujas funções são de divisor de tensão e de acoplar a comunicação via “carrier” ao sistema de potência.

A informação do secundário para os equipamentos de controle, proteção e medição é normalmente captada através de um transformador indutivo de tensão primária a cerca de 15 kV. A Figura 44 ilustra os elementos principais de um TPC. [7]

Em que:

X_L : Reator de compensação;

PR: Pára-raios;

FL: Filtro de ferroressonancia;

B_b : Bobina de bloqueio do “carrier”;

P: Proteção contra sobretensões transitórias.

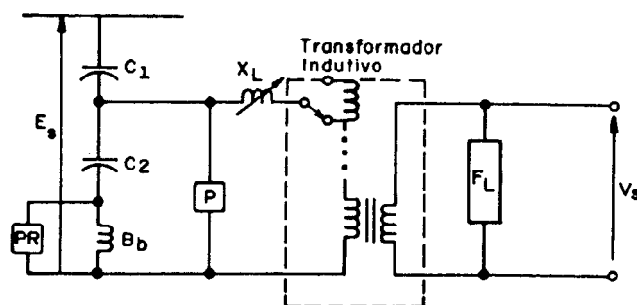


Figura 44 - Esquemático de um transformador de potencial capacitivo.

As unidades de TPC que atenderão a SE COTEMINAS serão responsáveis pela proteção, medição e faturamento. Estas unidades ainda não se encontram disponíveis na obra, mas seu esquema de montagem segue conforme definição em projetos, cujo esquema está ilustrado da Figura 45.

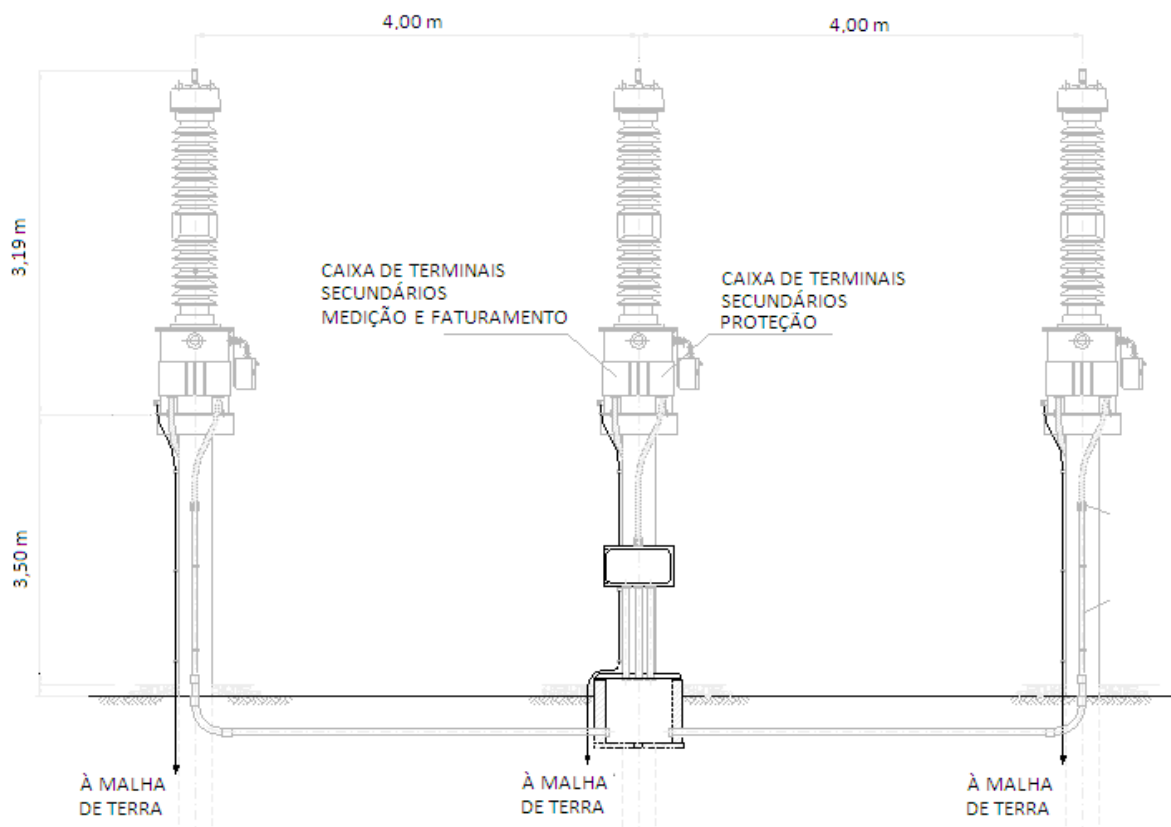


Figura 45 – Esquema de montagem dos TPC projetados para SE COTEMINAS.

Especificações Técnicas

A Tabela 11 apresenta os principais dados técnicos do transformador de potencial projetado para SE COTEMINAS.

Tabela 11 - Dados técnicos dos TPCs projetados para SE COTEMINAS.

TRANSFORMADOR DE CORRENTE TIPO TAGma TRENCH		
Tensão nominal	245	kV
Nível de isolamento	395/950	kV
Frequência nominal	60	Hz

Classe de temperatura		-25/+45	°C	
Máxima carga simultânea		225	VA	
Capacitância C ₁		4186	pF	
Capacitância C ₂		90000	pF	
Componente do Carrier (bobina dreno)		10	mH	
Massa de óleo DC: Sintético – IEC 867		25	Kg	
Massa de óleo UE: Mineral – IEC 296		32	Kg	
Massa total		390	Kg	
Massa de SF ₆ (1,5 Kg a 0,03 MPa)		7	Kg	
Pressão nominal do SF ₆		0,50	MPa	
Pressão mínima do SF ₆		0,40	MPa	
Classe	Pot. term. VA	Tensão nominal (V)	Relações	Terminais
0,3	400 MWXY	230000: $\sqrt{3}$ kV	1200:1	X1 – X3
		230000: $\sqrt{3}$ kV	2000:1	X2 – X3
1,2R	300 MWXY	230000: $\sqrt{3}$ kV	1200:1	Y1 – Y3
		230000: $\sqrt{3}$ kV	2000:1	Y2 – Y3
1,2R	300 MWXY	230000: $\sqrt{3}$ kV	1200:1	Z1 – Z3
		230000: $\sqrt{3}$ kV	2000:1	Z2 – Z3

6.6 TRANSFORMADOR DE FORÇA

Um sistema de corrente alternada opera, em cada uma de suas partes, com tensão mais conveniente, tanto do ponto de vista técnico quanto do econômico. Assim tensões entre 13,8 e 25 kV na geração, entre 138 e 765 kV na transmissão, entre 13,8 e 69 kV na distribuição, etc. [7]

Esta enorme flexibilidade é obtida através dos transformadores, elementos estáticos, de alta eficiência e grande confiabilidade.

O princípio de funcionamento do transformador é ilustrado na Figura 46. Sobre um circuito magnético, formado de chapas de aço-silício, enrolam-se duas bobinas com N_1 e N_2 espiras, respectivamente.

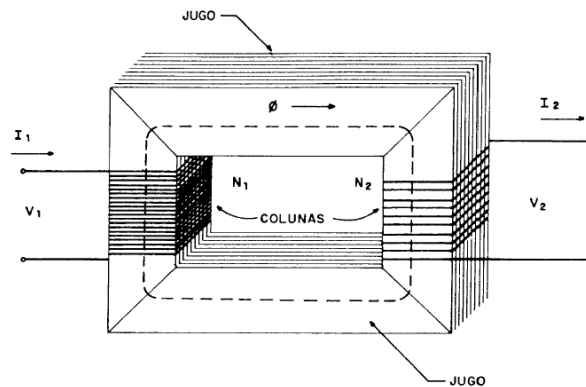


Figura 46 - Esquema funcional de um transformador.

Supondo que o fluxo alternado circule apenas no circuito magnético, e desprezando as resistências, a tensão por espira será constante e $V_1/V_2 = N_1/N_2$. Desprezando a relutância magnética e as perdas do núcleo, os ampères-espiras dos dois enrolamentos serão iguais e $I_1/I_2 = N_1/N_2$.

Estas simples relações, bastante próximas das verificadas na prática, mostram como é possível transformar tensões e correntes e, assim, interligar diferentes partes de um sistema de transmissão.

Os transformadores das subestações de alta tensão podem ser classificados de acordo com suas funções: [7]

- Transformadores elevadores: elevam a tensão geração para transmissão;
- Transformadores de interligação: interligam partes do sistema de transmissão;
- Transformadores abaixadores: rebaixam a tensão de transmissão para a tensão de sub transmissão ou distribuição.

6.6.1 SE COTEMINAS

Modelo: Transformador de força tri fásico 230/13,8 kV – 42 MVA – Tipo TLPN 7654 - SIEMENS

Foram projetados para SE COTEMINAS dois transformadores trifásicos idênticos, sendo um destinado à reserva técnica a frio, ainda não disponível na obra. São transformadores abaixadores com três enrolamentos, onde o primário e o secundário são ligados em Y aterrado e o terciário em Δ . O terciário exercerá a função de alimentar os serviços auxiliares. A fotografia do transformador instalado na SE COTEMINAS está ilustrada na Figura 47.



Figura 47 - Fotografia do transformador instalado na SE CTM.

Especificações Técnicas

A Tabela 12 apresenta os principais dados técnicos dos transformadores de força projetados para a SE COTEMINAS.

Tabela 12 - Dados técnicos dos transformadores de força instalados na SE CTM.

Transformador 230/13,8 kV			
Enrolamento de alta tensão			
Potência Nominal	ONAN	25000	kVA

	ONAF1	33000	kVA
	ONAF2	42000	kVA
Tensão nominal		230000	V
Corrente Nominal	ONAN	62,8	A
	ONAF1	82,8	A
	ONAF2	105,4	A
Tensão suportável de imp. atm. onda plena	Linha	850	kV crista
	Neutro	850	kV crista
Tensão suportável a freq. Industrial	Aplicada	360	kV U1
	Induzida	242	Kv U2
		210	kV
Corrente máxima de curto circuito	Simétrica (2 s)	0,94	kA
	Assimétrica	2,4	kA
Enrolamento de baixa tensão			
Potência Nominal	ONAN	25000	kVA
	ONAF1	33000	kVA
	ONAF2	42000	kVA
Tensão nominal		13800	V
Corrente Nominal	ONAN	1045,9	A
	ONAF1	1380,66	A
	ONAF2	1757,2	A
Tensão suportável de imp. atm. onda plena	Linha	110	kV crista
	Neutro	110	kV crista
Tensão suportável a freq. Industrial	Aplicada	34	kV U1
	Induzida	-	Kv U2
		-	kV
Corrente máxima de curto circuito	Simétrica (2 s)	22,53	kA
	Assimétrica	57,45	kA
Enrolamento terciário			
Potência Nominal	ONAN	8333	kVA
	ONAF1	11000	kVA
	ONAF2	14000	kVA
Tensão nominal		9836	V
Tensão suportável de imp. atm. onda plena	Linha	110	kV crista
	Neutro	-	kV crista
Tensão suportável a freq. Industrial	Aplicada	34	kV U1
	Induzida	-	Kv U2
		-	kV
Corrente máxima de curto circuito	Simétrica (2 s)	11,76	kA
	Assimétrica	29,99	kA

Temperaturas			
Enrolamento	Média	65	°C
	Máxima	80	°C
Óleo	Máxima	65	°C
Tanque			
Massa total	74500		Kg
Massa da parte ativa	31000		Kg
Massa do tanque e acessórios	18000		Kg
Massa do óleo	25500		Kg
Volume do óleo	28700		L
Tipo do óleo	Mineral isolante		

Montagem

Para colocação do transformador na base é montado um apoio de blocos de madeira comumente chamado de “fogueira”. Sobre a estrutura de madeira são colocados trilhos para mover o tanque do transformador até que ele se posicione sobre a base fixa. O esquema descrito pode ser observado na Figura 48.

Os blocos de madeira vão sendo substituídos por outros, de modo a reduzir 2 cm da fogueira em cada passo. Quando o transformador se aproxima da base fixa, as roldanas são parafusadas à base do transformador para encaixe na base, conforme ilustra Figura 49.



Figura 48 - Fotografia do esquema utilizado para instalação do transformador à base.



Figura 49 - Fotografia da montagem das roldanas sob a base do transformador.

Após o transformador montado sobre a base, são montados os acessórios tais como buchas, radiadores, tanque de expansão, indicadores de pressão e temperatura, etc. A montagem das buchas de alta tensão é ilustrada na fotografia da Figura 50.



Figura 50 - Fotografia da montagem das buchas do transformador.

7 CONCLUSÕES

O estágio integrado, além de tornar o aluno apto a adquirir o título de engenheiro eletricista, agrega conhecimentos importantes para formação profissional, tais como conhecimentos em análise e execução de projetos; parametrização, montagem, testes e comissionamento de equipamentos; execução de linhas de transmissão; a configuração do mercado brasileiro de comercialização de energia, tarifação; etc. Algumas destas atividades são de difícil implementação didática na universidade. Além disso, o convívio com profissionais de diversas áreas e com vasta experiência, proporciona uma contribuição de grande valia para formação pessoal do aluno.

O estágio foi iniciado com a execução da malha de terra do sistema de aterramento e construção das edificações, que correspondem as casa de comando Chesf e COTEMINAS. Finalizada a execução da malha de terra, foi dado inicio a montagem das estruturas de concreto e bases pré-moldadas destinadas a instalação dos equipamentos. Os equipamentos foram montados à medida que chegaram à obra da SE COTEMINAS, em paralelo a execução dos barramentos 230 kV e 23,8 kV, linha de transmissão e blindagem da subestação.

Durante a realização do estágio integrado surgiram oportunidades de conhecer, além do processo de execução física de uma subestação, serviços de proteção, teleproteção e telecomunicação nos níveis 1, 2 e 3; acompanhamento dos testes de aceitação em fábrica (TAF) e treinamentos realizados pela Chesf. Além disso, foi possível adquirir conhecimentos de projeto e administração para execução da uma obra de uma subestação e linha de transmissão.

8 REFERÊNCIAS BIBLIOGRÁFICAS

8.1 BIBLIOGRAFIA

- [1] A. M. Nassar. “Coteminas: O desafio da inserção no mercado externo”. Pesquisa pela ESALQ-USP, 2006.
- [2] ANEEL. “Segunda revisão tarifária periódica – Energisa Borborema”. Resolução homologatória nº 773, 2009.
- [3] ANEEL. “Tarifas de Fornecimento de Energia Elétrica”. Cadernos Temáticos ANEEL 4, 2005.
- [4] ANEEL. “Acesso e Uso dos Sistemas de Transmissão e de Distribuição”. Cadernos Temáticos ANEEL 5, 2005.
- [5] D. L. Antunes. “Convergência Tarifária”. Texto para discussão II ANEEL, 2005.
- [6] ONS. “Questões mais freqüentes sobre o acesso aos sistemas elétricos”. Cartilha de Acesso, 2002
- [7] D’Ajuz, Ary. “Equipamentos elétricos: Especificação e aplicação em subestações de alta tensão”. Rio de Janeiro, FURNAS, 1985.
- [8] Carvalho, A. C. C.. “Disjuntores e Chaves. Aplicação em sistemas de potência”. Niterói, EDUFF, 1995.
- [9] SIEMENS. Catálogo: “Disjuntor de alta tensão 3AP1/2”.

8.2 BIBLIOGRAFIA CONSULTADA

- [1] Lei nº 9.074/1995 de 07 de julho de 1995 - Estabelece normas para outorgas e prorrogações das concessões e permissões de serviços públicos e dá outras providências.
- [2] Homepage da Chesf: <http://www.chesf.gov.br>
- [3] Homepage do ONS: <http://www.ons.org.br/>
- [4] Homepage da ANEEL: <http://www.aneel.gov.br>

[5] Homepage CCEE: [http:// www.ccee.org.br](http://www.ccee.org.br)

[6] Homepage do Canal energia: [http:// www.canalenergia.com.br](http://www.canalenergia.com.br)

[7] Homepage da ANACE: [http:// www.anacebrasil.org.br](http://www.anacebrasil.org.br)

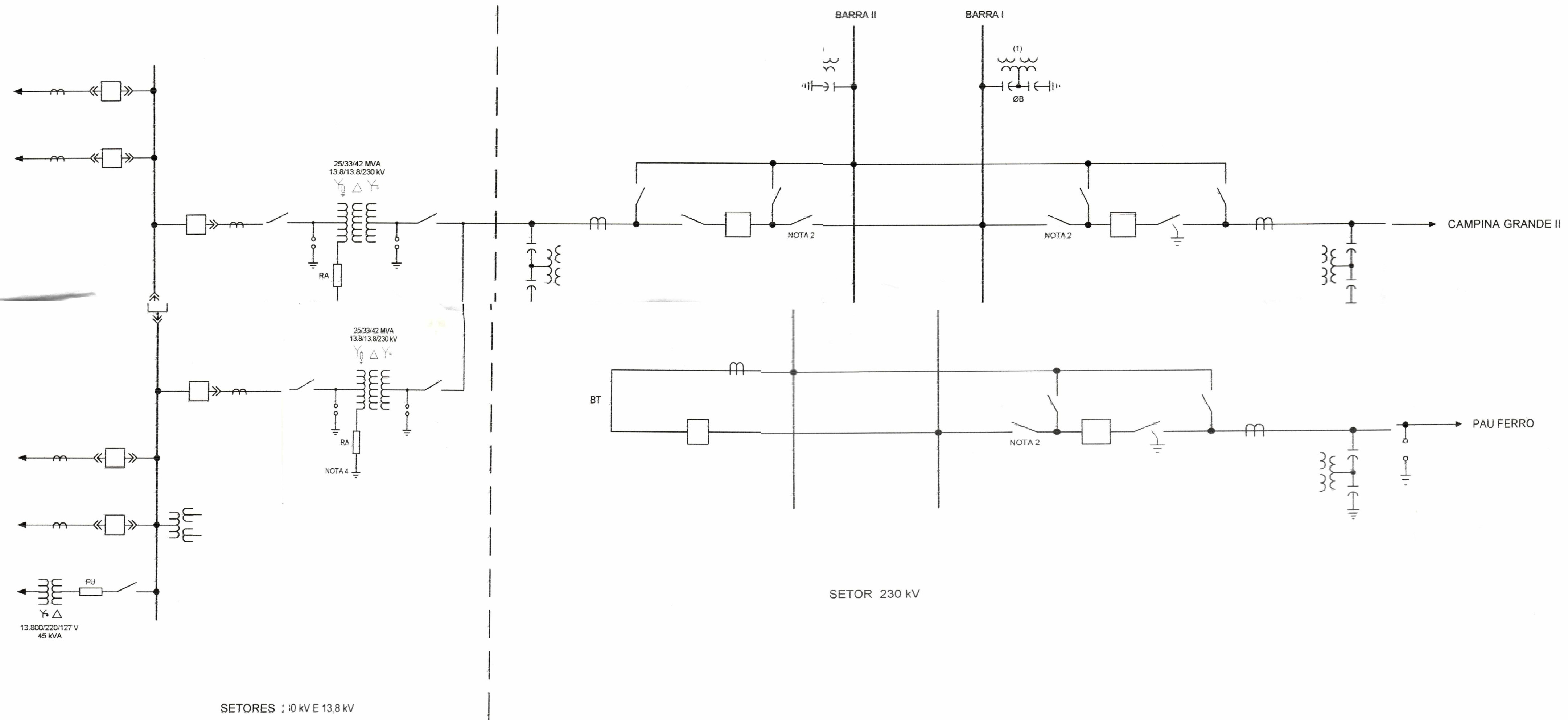
[8] Homepage da Zona elétrica: [http:// www.zonaeletrica.com.br](http://www.zonaeletrica.com.br)

ANEXO 1
PLANTAS ELETOMECÂNICAS DA SE COTEMINAS

ITEM	EQUIPAMENTOS	QUANTIDADE	
		CHESF	COTEMINAS
1	DISJUNTOR 230 kV.	04	-
2	SECIONADOR 230 kV - MH-AV - SLT.	06	02
3	SECIONADOR 230 kV - MH-AV - CLT.	02	-
4	SECIONADOR 230 kV - MV-SP.	06	-
5	TRANSFORMADOR DE CORRENTE 230 kV.	12	-
6	TRANSFORMADOR DE POTENCIAL CAPACITIVO 230 kV.	11	-
7	PÁRA-RAIOS 230 kV.	06	06
8	CUBICULO 15 kV COM DISJUNTOR.	-	07
9	CUBICULO 15 kV COM CHAVE FUSÍVEL.	-	01
10	SECIONADOR 13,8 kV.	-	02
11	TRANSFORMADOR DE CORRENTE 13,8 kV. (NOTA 3)	-	18
12	TRANSFORMADOR DE POTENCIAL 13,8 kV.	-	03
13	PÁRA-RAIOS 13,8 kV.	-	06
14	TRANSFORMADOR 3Ø 13.800/220 V - 45 kVA.	-	01
15	TRANSFORMADOR 3Ø - 25/33/42 MVA - 230/13,8/13,8 kV.	-	02

COTEMINAS

CHESF



SETORES : 10 kV E 13,8 kV

SETOR 230 kV

NOTAS

- PARA TODOS OS EQUIPAMENTOS EXCETO ONDE INDICADO, TRATAM-SE DE TRÊS (3) UNIDADES MONOFÁSICA OU UMA (1) UNIDADE TRIFÁSICA.
- SECIONADOR DE 230 kV COM DISPOSITIVO DE TRANSFERÊNCIA DE BARRA. (CHIFRES)
- OS TRANSFORMADORES DE CORRENTE E DE POTENCIAL DE 13,8 kV SERÃO INSTALADOS NO INTERIOR DOS CUBÍCULOS.
- RESISTORES DE ATERRAMENTO A DEFINIR QUANDO DO DIMENSIONAMENTO DA MALHA DE TERRA.
- AS CHAVES DE 230kV, INCLUSIVE AS LÂMINAS DE TERRA, TERÃO ACIONAMENTO MOTORIZADO.
- OS DISJUNTORES E CHAVES DE 13,8 kV E AS CHAVES DE 230 kV TERÃO INTERTRAVAMENTO ELÉTRICO, A FIM DE IMPEDIR A OPERAÇÃO EM PARALELO DOS TRANSFORMADORES DE 230 kV - 42 MVA.

DESENHOS DE REFERÊNCIA

MERO	DESCRIÇÃO	No.	DESCRIÇÃO
JPW-C -A1-EM-002	PLANTA DE SITUAÇÃO E LOCALIZAÇÃO.	0	EMISSÃO INICIAL.
JPW-C -A1-EM-003	ARRANJO GERAL - PLANTA - SETORES 230 kV E 13,8 kV - LADOS CHESF E COTEMINAS.	1	
		2	
		3	
		4	

R E V I Ã O

PROJ.	CONF.	APROV.	VERIF.	VISTO	APROV.	JPW		CHESF	
						DATA	DATA	DATA	DATA
JPW	JPW	JPW				ABR/2008	ABR/2008	ABR/2008	



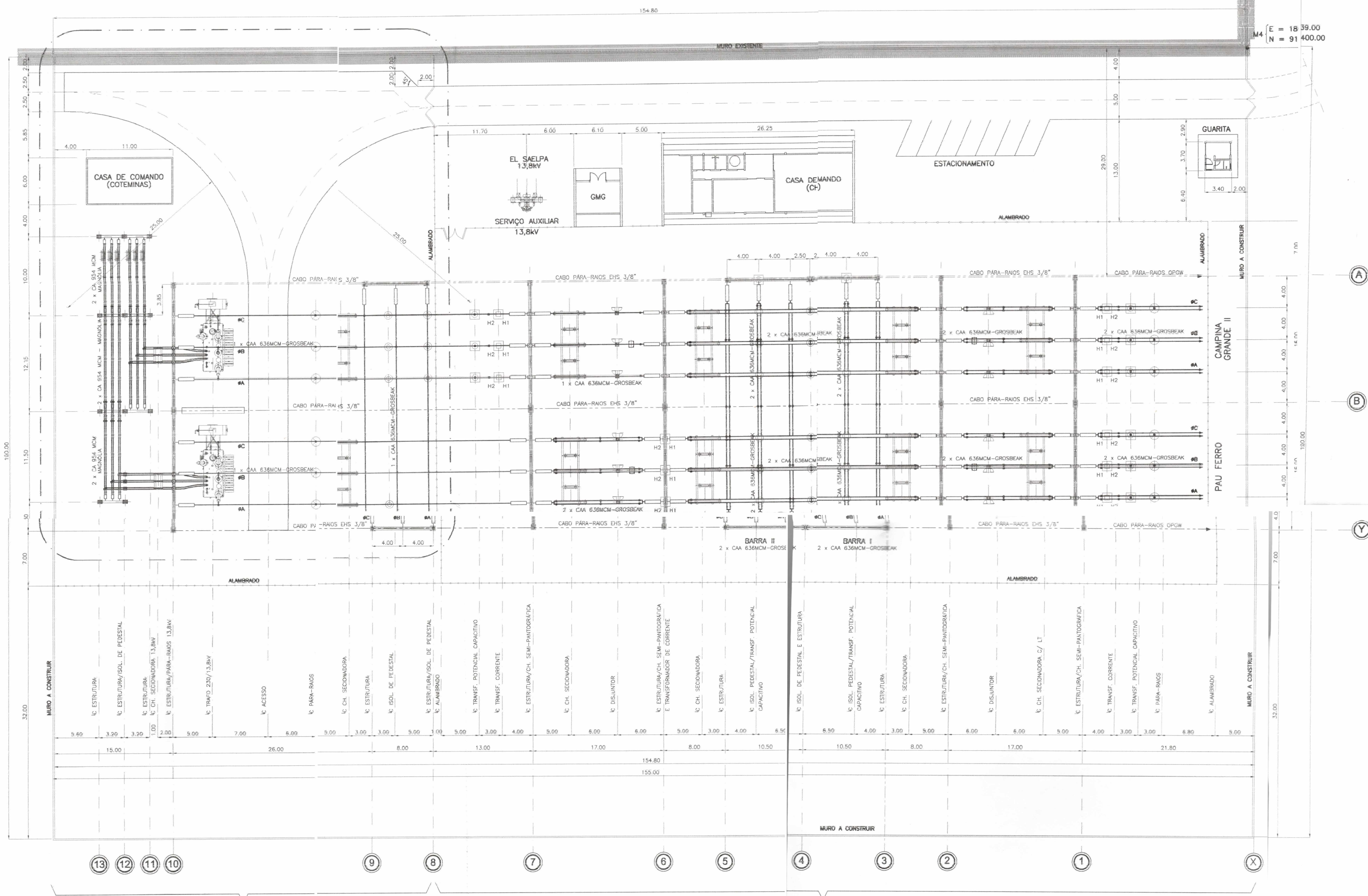
PROJETO: VERIFICADO: DES:
 DATA: ABR/2008 No. JPW JPW-CTM-A1-E-001
 APROVADO: Washington Lino de Brito
 CREA - 11.992-D/PE

JPEL
 JPW ENGENHARIA ELÉTRICA LTDA.
 Rua Prof. Avelino Rocha, 174-Bongoré-Recife-PE
 FONE/FAX: (081) 3445-3738/3445-8491/3227-9110
 E-MAIL: jpew@notlink.com.br

Chesf COMPANHIA HIDRO-ELÉTRICA DO SÃO FRANCISCO

OBRA: SE COTEMINAS - Proj. Executivo ESCALA: S/ESCALA REV: 0
 DATA: ABR/2008
 TÍTULO: DIAGRAMA UNIFILAR SIMPLIFICADO SETORES 230 kV E 13,8 kV No.: EM-001 PRONCH: 1/1

FORMATO A1 - B41/564



LADO COTEMINAS
(VER DESENHO N° JPW-CTM-EM-A1-006)

LADO CHESF
(VER DESENHO N° JPW-CTM-EM-A1-004)

- LEGENDA**
- ALAMBRADO
 - MURO A CONSTRUIR
 - MURO EXISTENTE
 - ① — EIXO DE REFERÊNCIA

NOTAS

- 1 - DIMENSÕES EM METRO
- 2 - FASEAMENTO A SER CONFIRMADO PELA CHESF.

DESENHOS DE REFERÊNCIA

ÚMERO	DESCRIÇÃO
JPW-C-I-A1-EM-001	DIAGRAMA UNIFILAR SIMPLIFICADO - SETORES 230 kV E 13,8 kV.
JPW-C-I-A1-EM-002	PLANTA DE SITUAÇÃO E LOCALIZAÇÃO.
JPW-C-I-A1-EM-004	ARRANJO FÍSICO - PLANTA - SETOR 230 kV - LADO CHESF
JPW-C-I-A1-EM-006	ARRANJO FÍSICO - PLANTA - SETORES 230 kV E 13,8 kV - LADO COTEMINAS.
JPW-C-I-A1-LM-001	LISTA DE MATERIAIS DE BARRAMENTO E BLINDAGEM - SETOR 230 kV - LADO CHESF.
JPW-C-I-A1-LM-002	LISTA DE MATERIAIS DE BARRAMENTO E BLINDAGEM - SETORES 230 kV E 13,8 kV - LADO COTEMINAS.

R E V I S Ã O

No.	DESCRIÇÃO
0	EMISSÃO INICIAL.
1	CONFORME ANÁLISE CHESF DE JUNHO, 2008.
2	
3	
4	

JPW		CHESF	
PROJ. DATA	CONF. DATA	APROV. DATA	VERIF. DATA
JPW	JPW	JPW	
ABR/2008	ABR/2008	ABR/2008	
JPW	JPW	JPW	
JUL/2008	JUL/2008	JUL/2008	

SIEMES

Washington Lino de J.
CREA - 11.992-D

JPW
JPW ENGENHARIA ELÉTRICA LTDA.

Chesf
COMPANHIA HIDRO-ELÉTRICA DO SÃO FRANCISCO

Projeto: SE COTEMINAS - Proj. Executivo

Escala: 1:300

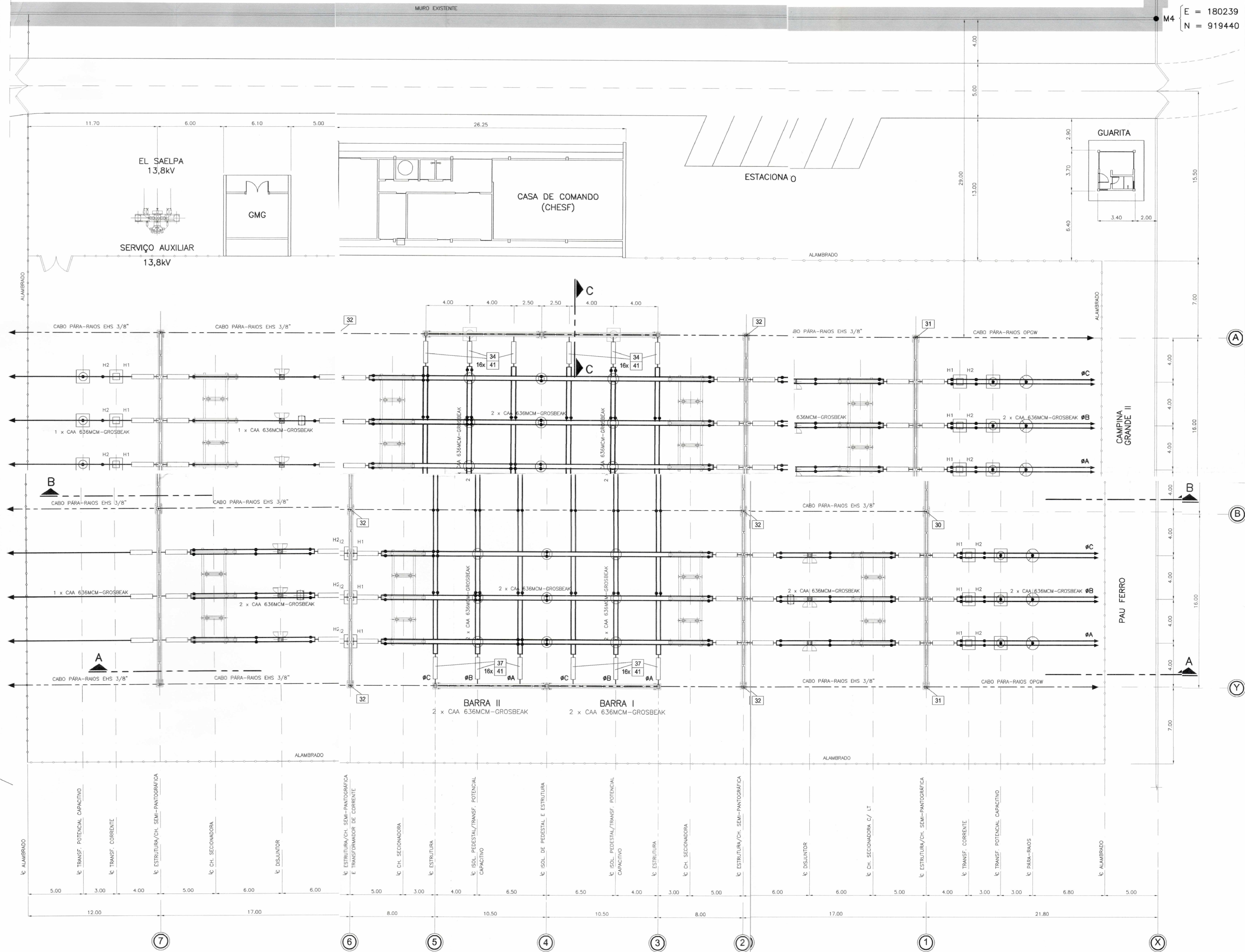
Data: ABR/2008

No.: EM-003

Rev.: 1/1

FORMATO A1 - 841/594

LADO COTEMINAS
(VER DESENHO N° JPW-CTM-EM-A1-006)



E = 180239
N = 919440

- LEGENDA**
- ALAMBRADO
 - MURO A CONSTRUIR
 - MURO EXISTENTE
 - ① — EIXO DE REFERÊNCIA

NOTAS

- 1 - DIMENSÕES EM METRO
- 2 - FASEAMENTO A SER CONFIRMADO PELA CHESF.

DESENHOS DE REFERÊNCIA

NÚMERO	DESCRIÇÃO
JPW-CTM-A1-EM-001	DIAGRAMA UNIFILAR SIMPLIFICADO - SETORES 230 kV E 13,8 kV.
JPW-CTM-A1-EM-002	PLANTA DE SITUAÇÃO E LOCALIZAÇÃO.
JPW-CTM-A1-EM-003	ARRANJO GERAL - PLANTA - SETORES 230 E 13,8 kV - LADOS CHESF E COTEMINAS.
JPW-CTM-A1-EM-005	ARRANJO FÍSICO - CORTES - SETOR 230 kV - LADO CHESF
JPW-CTM-A1-LM-001	LISTA DE MATERIAIS DE BARRAMENTO E BLINDAGEM - SETOR 230 kV - LADO CHESF.

REVISÃO

No.	DESCRIÇÃO
0	EMIÇÃO INICIAL.
1	CONFORME ANÁLISE GERAL DE JUNHO/2008, E ACRESCENTADAS HASTES PARA-RAIOS NOS EIXOS 2, 6 E 7.
2	
3	
4	

JPW			CHESF		
PROJ.	CONF.	APROV.	VERIF.	VISTO	APROV.
DATA	DATA	DATA	DATA	DATA	DATA
JPW	JPW	JPW			
ABR/2008	ABR/2008	ABR/2008			
JPW	JPW	JPW			
JUL/2008	JUL/2008	JUL/2008			

SIEMENS

PROJETO: JPW
VERIFICADO: JPW
DES.: IRACIANE
OBR.: SE COTEMINAS - Proj. Executivo
TÍTULO: ARRANJO FÍSICO - PLANTA SETOR 230 kV LADO CHESF

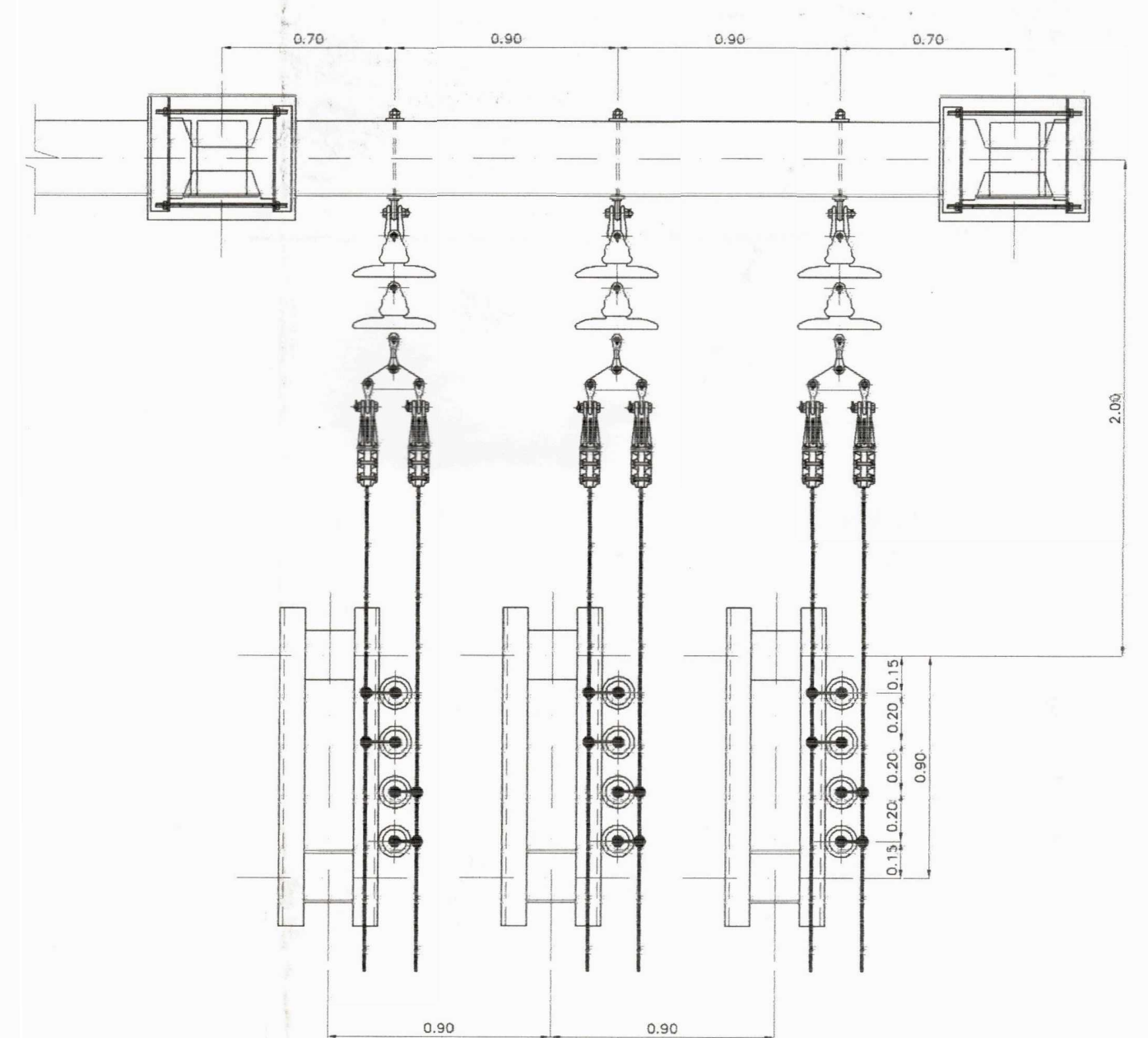
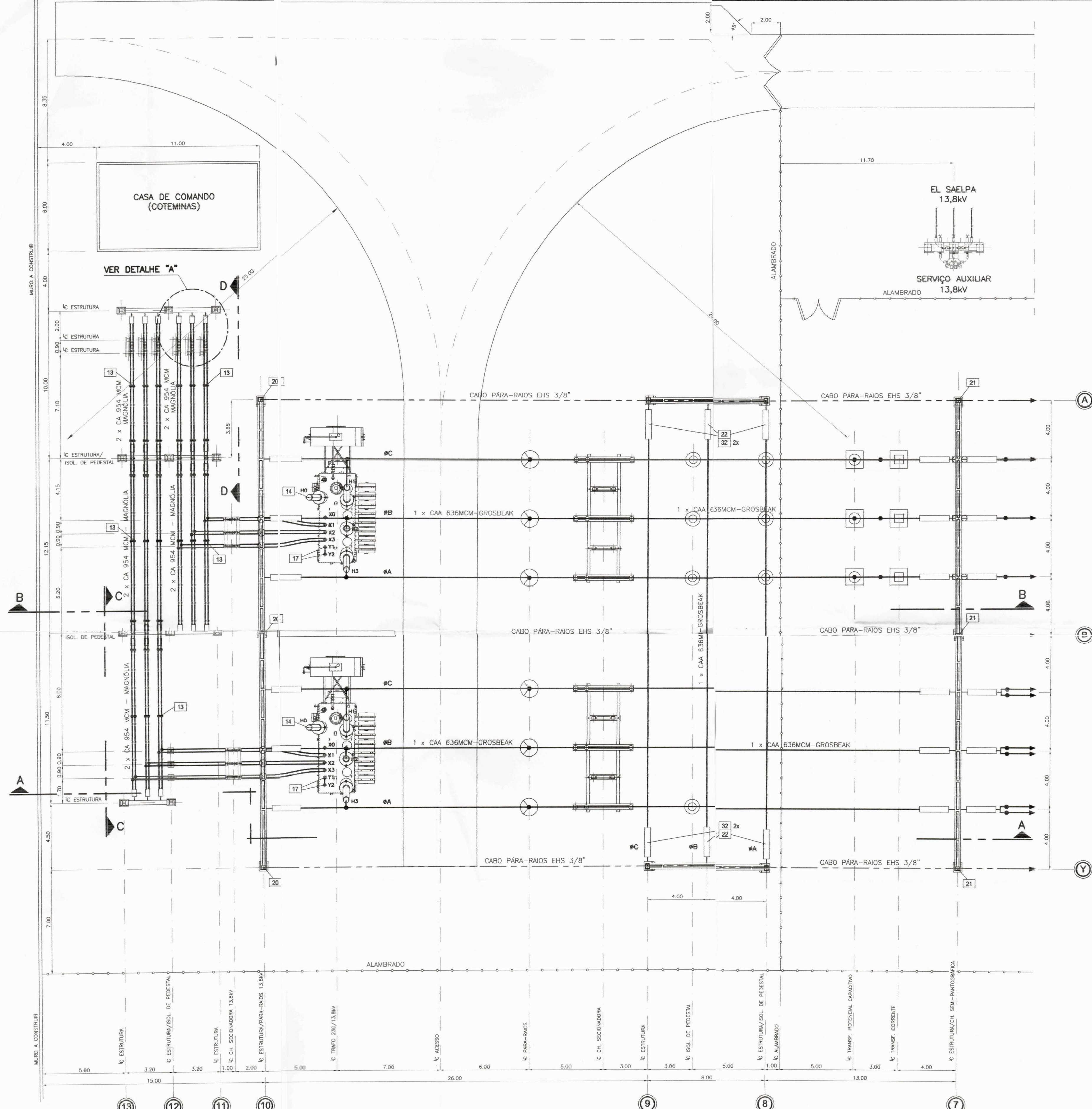
Washington Lino de Brito
CREA - 11.992-D/PE

JPK
JPW ENGENHARIA ELÉTRICA LTDA.

Chesf COMPANHIA HIDRO-ELÉTRICA DO SÃO FRANCISCO

Rua Prof. Avelino Rocha, 174 - Bongi - Recife - PE
FONE/FAX: (081) 3445-3738/3445-4491/3227-9
E-MAIL: jpew@hotim.com.br

ESCALA: 1:200
DATA: ABR/2008
No.: JPW-CTM-A1-EM-004
PRANC: EM-004



DETALHE "A"
ESC. 1/25

LADO CHESF
(VER DESENHO N° JPW-CTM-EM-A1-004)

- LEGENDA**
- ALAMBRADO
 - MURO A CONSTRUIR
 - ⊙ EIXO DE REFERÊNCIA

NOTAS

- 1 - DIMENSÕES EM METRO
- 2 - FASEAMENTO A SER CONFIRMADO PELA CHESF.

DESENHOS DE REFERÊNCIA

NÚMERO	DESCRIÇÃO
JPW-CTM-A1-EM-001	DIAGRAMA UNIFILAR SIMPLIFICADO - SETORES 230 kV E 13,8 kV.
JPW-CTM-A1-EM-002	PLANTA DE SITUAÇÃO E LOCALIZAÇÃO.
JPW-CTM-A1-EM-003	ARRANJO GERAL - PLANTA - SETORES 230kV E 13,8 kV - LADOS CHESF E COTEMINAS.
JPW-CTM-A1-EM-007	ARRANJO FÍSICO - CORTES - SETORES 230kV E 13,8 kV - LADO COTEMINAS.
JPW-CTM-A4-LM-002	LISTA DE MATERIAIS DE BARRAMENTO E BLINDAGEM - SETORES 230 kV E 13,8 kV - LADO COTEMINAS.

R E V I S Ã O

No.	DESCRIÇÃO
0	EMIÇÃO INICIAL
1	REVISADAS COTAS, ACRESCENTADAS HASTES PARA-RAIOS NOS EIXOS 7 E 10, RETIRADOS ISOLADORES DE PEDESTAL 13,8kV E VIGAS SUPORTES NO EIXO 10.
2	
3	
4	

JPW			CHESF		
PROJ.	CONF.	APROV.	VERIF.	VISTO	APROV.
DATA	DATA	DATA	DATA	DATA	DATA
JPW	JPW	JPW			
ABR/2008	ABR/2008	ABR/2008			
JPW	JPW	JPW			
JUL/2008	JUL/2008	JUL/2008			








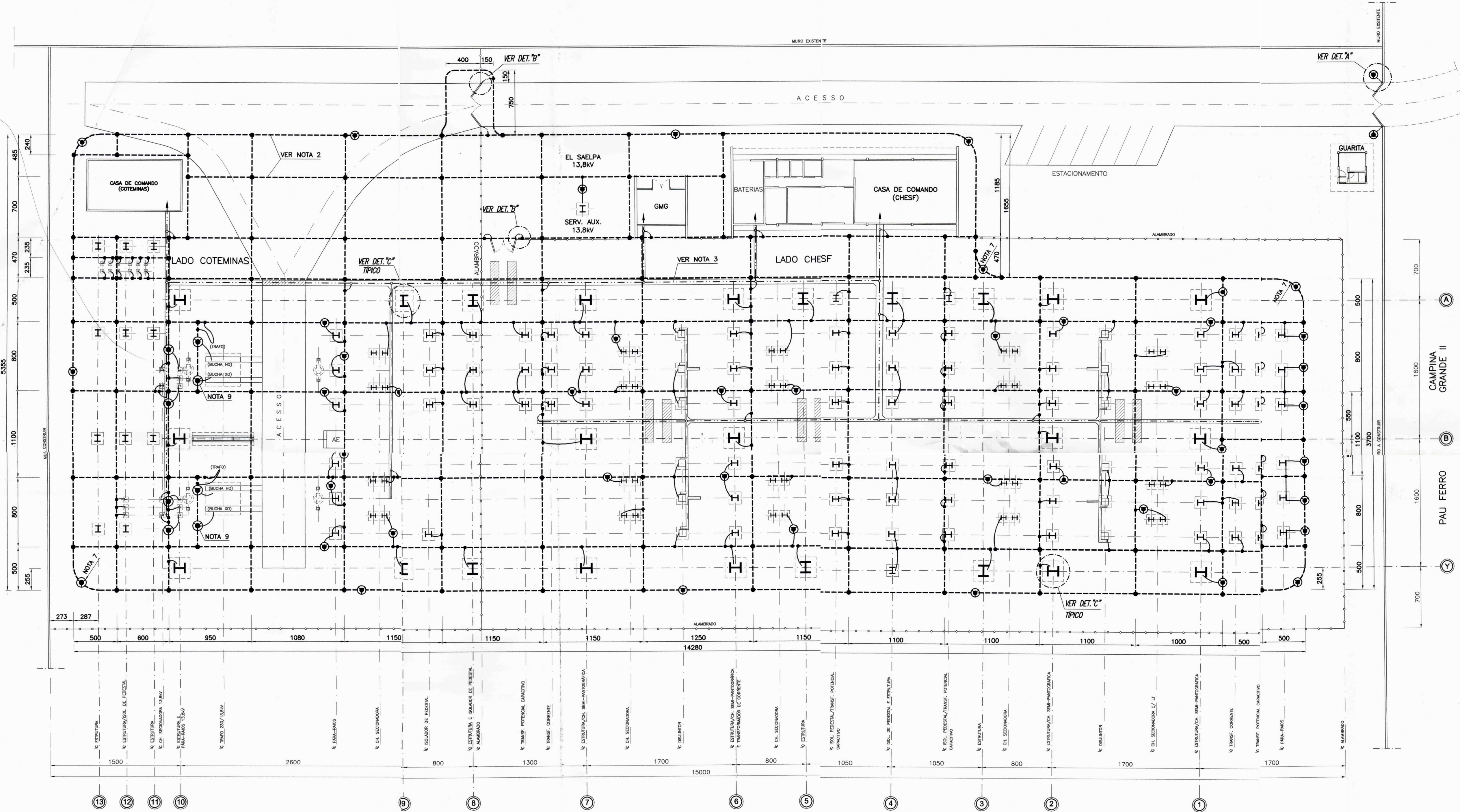
Rua Prof. Avertano Rocha, 174 - Bongi-Recife
FONE/FAX: (081) 3445-3738/3445-4491/322
E-MAIL: jpweg@hotlink.com.br

PROJETO: JPW
VADO: PW
DES.: IRACANNE
DATA: ABR/2008
Nº: JPW-CTM-A1-EM-006
APROVADO: Waelir Lino de Brito
CREA 11.992-D/PE

OBRA: SE COTEMINAS - Proj. Executivo
ESCALA: 1:150
DATA: ABR/2008
TÍTULO: ARRANJO FÍSICO - PLANTA SETORES 230 kV E 13,8 kV LADO COTEMINAS
No.: EM-006

LEGENDA:

-  - CABO DE COBRE NU, SEÇÃO NOMINAL 120mm², RABICHO.
-  - CABO DE COBRE NU, SEÇÃO NOMINAL 95mm², MALHA DE TER.
-  - CABO DE COBRE NU, SEÇÃO NOMINAL 50mm², LANÇADO NO INTERIOR DA CANALETA, (NOTA 3).
-  - CONEXÕES EXOTÉRMICAS, TIPOS "T" e "X".
-  - HASTE DE ATERRAMENTO EM AÇO-COBREADO, #3/4"x 3,00m.



NOTAS

- 1 - DIMENSÕES EM CENTÍMETRO.
- 2 - O CABO DA MALHA DE TERRA SERÁ ENTERRADO A UMA PROFUNDIDADE DE 50cm DO SOLO SEM BRITA, EXCETO SOB AS VIAS DE CIRCULAÇÕES, ONDE A PROFUNDIDADE DEVERÁ SER DE 1,00m; E NÃO DEVERÃO SER PREVISTOS CABOS EMBUTIDOS NAS FUNDAÇÕES.
- 3 - NO INTERIOR DA CANALETA DE CABOS, SERÃO LANÇADOS 2 CABOS DE COBRE NU SEÇÃO NOMINAL 50mm², CORRENDO PELAS LATERAIS DA CANALETA E FIXADOS NA PAREDE COM ABRAÇADEIRAS NO MÁXIMO A CADA 1,00m E INTERLIGADOS COM A MALHA DE ATERRAMENTO A CADA 20,00m APROX. CONFORME INDICAÇÃO EM PLANTA E EXECUTADO CONFORME O DET. "D", DO DESENHO DE MALHA DE ATERRAMENTO DO PÁTIO-DETALHES.
- 4 - AS HASTES DE ATERRAMENTO, SERÃO CRAVADAS A UMA DISTÂNCIA MÍNIMA DE 3,00m ENTRE SI E INSTALADO O MAIS PRÓXIMO POSSÍVEL DO EQUIPAMENTO, OBEDECENDO A UMA DISTÂNCIA MÍNIMA DE 1,00m DA BASE DE CONCRETO DO EQUIPAMENTO.
- 5 - OS EQUIPAMENTOS SERÃO ATERRADOS COM CABOS DE COBRE NU SEÇÃO NOMINAL 120mm², NA MALHA DE ATERRAM. E NOS CABOS MAIS PRÓXIMOS DO EQUIPAMENTO, E INSTALADOS CONFORME OS DESENHOS DE DETALHES DE INSTALAÇÃO DE EQUIPAMENTOS.
- 6 - NOS LOCOS COM INCIDÊNCIA DE ROCHAS, AS HASTES SERÃO CORTADAS CASO O NÍVEL DAS ROCHAS SEJA INFERIOR A 3,00m.
- 7 - OS CANTOS DA MALHA DE ATERR., OS SEUS VÉRTICES SERÃO ARREDONDADOS COM RAIO MÍNIMO DE 2,00m.
- 8 - TODA A ÁREA MALHADA SERÁ COBERTA POR UMA CAMADA DE BRITA COM 10cm.
- 9 - AS HASTES DE ATERRAMENTOS DAS BUCHAS (XO) E (HO) DOS TRAFOS, SERÃO INSTALADAS NO MOMENTO DA CONCRETAGEM DA BACIA COLETOIRA DE ÓLEO.

DESENHOS DE REFERÊNCIA		REVISÃO	
NÚMERO	DESCRIÇÃO	No.	DESCRIÇÃO
JPW-CTM-A1-CV-003	LOCAÇÃO DE BASES, EDIFICAÇÕES E CANALETAS - PLANTA.	0	EMIÇÃO INICIAL.
JPW-CTM-A4-MC-001	MEMÓRIA DE CÁLCULO - MALHA DE ATERRAMENTO.	1	
JPW-CTM-A1-EM-025	MALHA DE ATERRAMENTO DO PÁTIO - DETALHES.	2	
JPW-CTM-A1-EM-026	MALHA DE ATERRAMENTO DAS CASAS DE COMANDO CHESF E COTEMINAS E CASA DO GMG - PLANTAS BAIXAS E DETALHES.	3	
JPW-CTM-A4-LM-003	LISTA DE MATERIAIS DE MALHA DE ATERRAMENTO-PÁTIO E EDIFICAÇÕES.	4	

JPW		CHESF	
PRCJ. DATA	CONF. DATA	APROV. DATA	VERIF. DATA
JPW	JPW	WASHINGTON	
JUL/2008	JUL/2008	JUL/2008	




JPW ENGENHARIA ELÉTRICA LTDA.

Rua Prof. Avelino Rocha, 174-Bongi-Rio
 FONE/FAX: (081)3445-3738/3445-4491/3
 E-MAIL: washingtonjp@terra.com.br

Projeto: JPW **Verificado:** JPW **Desenhado:** IRACIANNE

Data: JUL/2008 **No.:** JPW-CTM-A1-EM-024

Aprovado: Washington Lino de Brito
CREA - 11.992-0/PE

OBRA: SE COTEMINAS - Proj. Executivo

ESCALA: 1:250

TÍTULO: MALHA DE ATERRAMENTO DO PÁTIO - PLANTA SETORES 230 KV E 13,8 KV LADOS CHESF E COTEMINAS

DATA: 16/JUL/2008

No.: EM-024