



UNIVERSIDADE FEDERAL DA PARAÍBA
CENTRO CIÊNCIAS E TECNOLOGIA
DEPARTAMENTO DE ENGENHARIA ELÉTRICA
RELATÓRIO DE ESTÁGIO
ORIENTADOR: Rômulo R. Maranhão Do Valle
ALUNO: Flávio da Silva Vitorino Gomes

RELATÓRIO

DE

ESTÁGIO INTEGRADO

Abril/2002



Biblioteca Setorial do CDSA. Fevereiro de 2021.

Sumé - PB

Agradecimentos

Agradeço este trabalho primeiramente a Deus, pois sem Ele jamais teria a coragem necessária ao início desta jornada.

Agradeço em especial aos meus pais, João Vitorino Gomes e Maria de Fátima da Silva Vitorino Gomes, e irmão, Érico da Silva Vitorino Gomes, que sempre me incentivaram e acreditaram em meu potencial.

Agradeço a minha namorada, Isabele Beserra Santos, que me apoiou bastante nestas últimas etapas da minha vida acadêmica e tornou-se uma pessoa muito importante pra mim.

Agradeço e comemoro junto com todos os meus colegas de curso, que aos poucos tornaram-se parte integrante de minha vida e amigos que espero guardar por todo o sempre em meu coração.

Em especial fica meu agradecimento e minha homenagem ao meu amigo Cícero José (in memoriam) que não pôde estar comigo nesta vitória.

Agradeço aos professores, José Sérgio, Leimar, Edson Guedes, Rômulo e Rosa Tânia pela dedicação e paciência em ensinar e também pela amizade e apoio oferecidos.

E por fim, agradeço a todos que direta ou indiretamente, contribuíram para mais esta conquista.

ÍNDICE

<i>Apresentação</i>	5
<i>Abreviaturas</i>	6
<i>Identificação da Empresa</i>	7
<i>1. Introdução</i>	9
<i>2. Atividades Realizadas na Divisão de Transmissão</i>	10
<i>2.1. Instalação de BSS's para o sistema GSM TNL PSS (OI)</i>	10
<i>2.2. Vistoria e confecção de projetos de instalação de enlaces de rádio SDH (SRTIC)</i>	10
<i>2.3. Vistoria e confecção de projetos de instalação de Multiplexadores SDH (SMA e SLID)</i>	10
<i>2.4. Procedimentos de Vistoria</i>	10
<i>2.5. Confecção de Projetos de Instalação</i>	12
<i>3. A Hierarquia Digital Síncrona (SDH)</i>	13
<i>3.1 A estrutura SDH</i>	13
<i>3.2. Rede de Transmissão SDH</i>	17
<i>4. O Rádio SRT IC – Siemens</i>	19
<i>4.1. Introdução</i>	19
<i>4.2. Características Principais do Enlace de Rádio</i>	23
<i>4.3. Estrutura Mecânica</i>	24
<i>4.4. Integração de Rede</i>	26
<i>4.5. Comutação de Banda Base e de Proteção</i>	26
<i>4.6. Comutação de Proteção Hitless</i>	33
<i>4.7. Composição dos Equipamentos</i>	34
<i>5. Considerações Finais</i>	44
<i>6. Referências Bibliográficas</i>	45
<i>Anexos</i>	46

APRESENTAÇÃO

O presente trabalho tem como objetivo, relatar as atividades realizadas pelo autor durante o período compreendido entre 15/10/2001 e 15/01/2002, junto à **INORPEL (Indústria Nordestina de Produtos Elétricos Ltda)**. Este estágio é parte da estratégia de profissionalização, visando complementar o processo de ensino-aprendizagem e a carga horária integralizada de 660 horas, conhecida como *Estágio Integrado*, previsto no currículo do curso de Engenharia Elétrica da Universidade Federal da Paraíba (**UFPB**) Campus II – Campina Grande.

ABREVIATURAS

ADC	Analog to Digital Converter	Conversor analógico digital
ADM	Add/Drop Multiplex	Multiplex de inserção/extração
AGC	Automatic Gain Control	Controle automático de ganho
ATDE	Adaptative Time Domain Equalizer	Equalizador de domínio adaptativo de tempo
ATPC	Automatic Transmit Power Control	Controle automático da potência transmitida
AU	Administrative Unit	Unidade administrativa
AUOH	Administrative Unit Overhead	Overhead da unidade administrativa
BB	Base Band	Banda base
BER	Bit Error Ratio	Taxa de erro de bit
B-RDSI	Broadband Integrated Services Digital Network	Rede digital de serviços integrados - faixa larga
CCITT	Comité Consultatif International Télégraphique et Téléphonique	Comitê Consultivo Internacional de Telegrafia e Telefonia
DCC	Data Communications Channel	Canal de comunicação de dados
DFM	Diversive Fade Margin	Margem de desvanecimento de diversidade
DRO	Dielectric Resonator Oscillator	Oscilador de ressonância dielétrica
DSP	Digital Signal Processing	Processamento de sinal digital
ETSI	European Telecommunication Standards Institute	Instituto Europeu de padronização de Telecomunicações
FDM	Frequency Division Multiplexing	Multiplexação por divisão de frequência
HCDR	High Capacity Digital Radio	Rádio digital de alta capacidade
LO	Local Oscillator	Oscilador local
MAN	Metropolitan Area Network	Rede de área metropolitana
MCF	Message Communication Function	Função de comunicação de mensagem
MSOH	Multiplex Section Overhead	Overhead da seção de multiplex
MST	Multiplex Section Termination	Terminação da seção de multiplex
MTS	Multiplex Timing Source	fonte de cadência do multiplex
NE	Network Element	Elemento de rede
OH	Overhead	Overhead
PDH	Plesiochronous Digital Hierarchy	Hierarquia digital plesiócrona
PI	Physical Interface	Interface física
POH	Path Overhead	Overhead de via
QAM	Quadrature Amplitude Modulation	Modulação de amplitude em quadratura
RF	Radio Frequency	Frequência de rádio
RPI	Radio Physical Interface	Interface física de rádio
RPS	Radio Protection Switching	Comutação de proteção de rádio
RSOH	Regenerator Section Overhead	Overhead da seção do regenerador
RST	Regenerator Section Termination	Terminação da seção do regenerador
SA	Section Adaptation	Adaptação de seção
SCS	Switching Control Signal	Sinal de controle de comutação
SDH	Synchronous Digital Hierarchy	Hierarquia digital síncrona
SEMF	Synchronous Equipment Management Function	Função de gerenciamento do equipamento síncrono
SMD	Surface Mounted Device	Componentes montados na superfície
SMN	SDH Management Network	Rede de gerenciamento do SDH
SSPA	Solid State Power Amplifier	Amplificador de potência de estado sólido
STM	Synchronous Transport Module	Módulo de transporte síncrono
STM-N	Synchronous Transport Module (level) N	Módulo de transporte síncrono (nível) N
TCM	Trellis Code Modulation	Modulação codificada Trellis
TMN	Telecommunications Management Network	Rede de gerenciamento de telecomunicações
TU	Tributary Unit	Unidade tributária
TUG	Tributary Unit Group	Grupo da unidade tributária
VC	Virtual Container	Container virtual

IDENTIFICAÇÃO DA EMPRESA

Histórico

A Inorpel - Indústria Nordestina de Produtos Elétricos Ltda., fundada em 1974, no município de Campina Grande - PB, iniciou suas atividades fabricando produtos elétricos (transformadores de força e auto-transformadores) e de telecomunicações (antenas para rádio-transmissão). Fatores mercadológicos da época levaram sua Diretoria à mudança da missão da empresa, oportunidade em que, mantendo-se fiel aos campos das Telecomunicações e Energia, ergueu-se estrategicamente como empresa para fornecer *serviços de engenharia dentro do mais alto padrão de qualidade*.

Surgia assim, em julho de 1977 a *empresa pioneira* no Estado elaborando e executando projetos de telecomunicações nas áreas de redes, comutação e transmissão.

Dados Cadastrais

Razão Social: INORPEL - Indústria Nordestina de Produtos Elétricos Ltda.

CGC: 08.720.054/0001-33

Inscrição Estadual: 16.065.451-3

Endereço: Rodovia BR 230, km 05 Bairro: Camboinha

Cidade: Cabedelo UF: Paraíba CEP: 58310-000

Telefone/Fax: (83)228-1522/228-3001

Ramo da Atividade: Prestação de Serviços de Engenharia

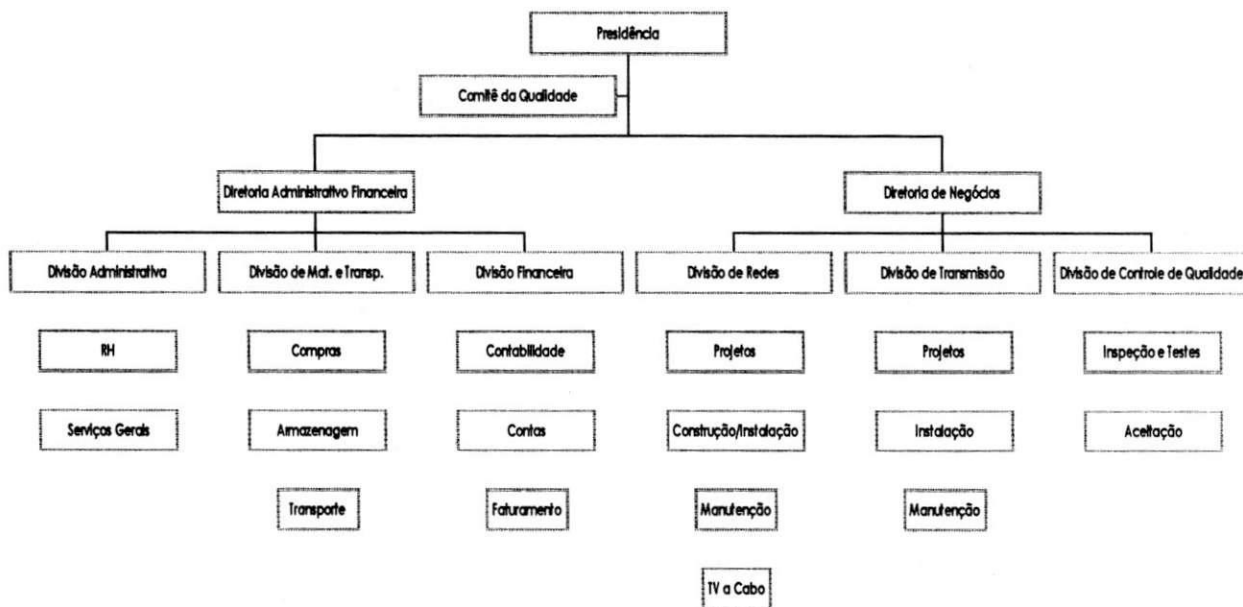
Recursos Humanos (base Janeiro/02)

Número Total de Colaboradores	33
Colaboradores de Nível Superior	5
Colaboradores Técnicos Nível Médio	19
Colaboradores de Nível Médio	8
Colaboradores artífices e Outros	1

Estrutura Organizacional

É distribuída entre duas áreas correspondentes as Diretorias Administrativa e de Produção (vide organograma), com atividades e procedimentos administrativos, técnicos e operacionais baseados na Gestão Inorpel da Qualidade Total – GIQT.

Organograma Funcional



1. Introdução

As atividades realizadas durante o período de estágio junto à Inorpel, foram desenvolvidas nas *Divisão de Transmissão*, onde houve direcionamento do estágio para as áreas de projetos e instalação.

Sumário de atividades:

- Integração com os serviços prestados pela Divisão de Transmissão através do estudo e análise de procedimentos e instruções técnicas relativos às atividades de vistoria e projetos de instalação de rádio-enlaces de alta capacidade (SRT 1C) e sistemas multiplexadores SDH (SMA's e SLD's) para os clientes TELEMAR-PB e TELEMAR-PA. Estas atividades foram realizadas com a atuação direta em campo pelo estagiário;
- Participação na instalação de ERBs (BTS's) para o sistema GSM TELEMAR realizadas nos estados de Pernambuco e Paraíba;
- Participação no gerenciamento e supervisão de equipes de instalação na área de transmissão (GSM, SMA e Vistorias).

2. Atividades realizadas na Divisão de Transmissão

Tendo em vista a necessidade da empresa de um projetista, o estágio foi direcionado para a área de projetos, cuja participação foi iniciada com o treinamento na confecção de projetos pelos engenheiros *Sávio Lins do Rêgo* e *Herbst Martins Gomes*, e na realização de vistorias pelo técnico de campo *Carlos Alberto Tejo*.

2.1. Instalação de BSS's para o sistema GSM da TNL PCS (OI)

Com a entrada da Telemar no mercado celular com a tecnologia GSM, a fabricante do equipamento, Siemens, firmou contrato com a Inorpel para que a mesma realizasse as instalações dos equipamentos nos estados de Alagoas, Sergipe, Bahia, Pernambuco, Paraíba e Rio Grande do Norte. Em paralelo com os projetos, foram realizadas algumas instalações destes equipamentos pelo estagiário. Estas instalações compreendem a montagem e testes de todo o sistema GSM (BSS).

A montagem de BTS consiste na instalação de todo o sistema irradiante (guias de onda, braçadeiras, antenas, etc.) e também suas unidades controladoras. Com o término das montagens é necessário que se faça os testes de perdas de propagação (VSWR, Return Loss e Insertion Loss) e também a integração da BTS com o resto da rede.

2.2. Vistoria e Confeção de Projetos de Instalação de enlaces de rádio SDH (SRT 1C)

Durante o período de estágio, o autor realizou vistorias e confeccionou projetos de instalação para a TELEMAR-PB (São Bentinho, Paulista, Pico do Jabre, Patos, Boa Vista, Santana dos Garrotes, Cajazeiras, Sousa, Timbaubinha e Carnaubinha) de rádios SRT 1C, referentes ao seu PLANO DE ANTECIPAÇÃO DE METAS (PAM).

2.3. Vistoria e Confeção de Projetos de Instalação Multiplexadores SDH (SMA e SLD)

Ainda durante o período de estágio, o autor realizou vistorias e confeccionou projetos de instalação para a TELEMAR-PA (região metropolitana de Belém) de Multiplexadores SMA e SLD, referentes a ampliação dos anéis 10 e 11 de seu backbone central.

2.4. Procedimentos de Vistoria

Para a instalação de um sistema de rádio-enlace é necessário que se realize uma vistoria prévia e em seguida se confeccione um projeto de instalação para que a instalação se realize dentro dos padrões da contratante.

A vistoria para um projeto de instalação consiste primeiramente no deslocamento do projetista para as estações onde será instalado o rádio-enlace. Dentro da estação, o projetista cotará o material necessário à instalação seguindo os passos abaixo:

Localização do Rádio

O projetista define um local adequado para a instalação do bastidor de suporte do rádio e reserva este local com fita adesiva, identificando corretamente o que vai ser instalado. O projetista então anota o material necessário à instalação, como o bastidor (caso não haja bastidor vago para a instalação do rádio), esteiras, parafusos de fixação, etc.

Alimentação

O projetista verifica se a alimentação dos rádios da estação vem do QDF (quadro de distribuição de força) ou FF (fim de fila), este último consiste num bastidor com lugar para a colocação de vários disjuntores e sua alimentação é proveniente dos QDFs. Em seguida ele reserva os lugares para a colocação dos disjuntores do referido rádio e os demarca com fita adesiva corretamente identificada. Ele então mede a distância entre os disjuntores e o bastidor do rádio, cota a quantidade de cabo necessário a instalação e anota na lista de equipamentos estes itens (metragem do cabo, disjuntores, esteiras e material de fixação dos cabos).

Sistema Irradiante

O sistema irradiante consiste basicamente na antena e no guia de onda que conecta o rádio à antena. Primeiramente o projetista verifica se a altura que a antena deve ser instalada na torre (entregue pela contratante) tem visada direta para o outro lado do enlace. Confirmado isso, ele então reserva este lugar na torre e anota as dimensões da torre para que seja confeccionado um polimonte (suporte) adequado para a antena. Em seguida, mede-se a distância entre a antena e o rádio. O projetista então acrescenta à lista de material a metragem do guia de onda, as braçadeiras e o material de fixação nas esteiras.

Pressurizador

O projetista deve reservar espaço dentro da estação para a instalação de um pressurizador para o guia de onda. Essa pressurizador é necessário para que no interior do guia de onda não se torne úmido, o que ocasionaria uma perda de potência excessivo.

Aterramento

O projetista localiza a barra de aterramento na estação e mede a distância até o rádio, cota este cabo e também os aterramentos do guia de onda a serem realizados na torre.

Tributários

O projetista mede a distância entre o rádio e o SMA (multiplexador Siemens). Então cota-se estes cabos e o material de fixação do mesmo.

2.5. Confeção de Projetos de Instalação

Projeto Provisório de Instalação

Com base nos dados coletados durante a vistoria, o projetista confecciona o projeto de instalação que será entregue aos instaladores. Este projeto contém todos os dados e informações necessários a instalação do equipamento dentro das especificações da contratante. Os instaladores com base no projeto, instalam o equipamento e anotam alguma possível alteração no mesmo e em seguida o reenviam ao projetista. Um exemplo de projeto provisório de instalação encontra-se em anexo a este relatório.

Projeto Definitivo de Instalação

O projetista ao receber dos instaladores o PPI, verifica se houveram alterações no mesmo e seguida corrige-o e o envia à contratante como Projeto Definitivo de Instalação. Este projeto fica na estação e é de grande utilidade pois caso haja qualquer problema no enlace o responsável encontrará no mesmo todas as facilidades necessárias sobre o equipamento instalado com problemas.

3. A Hierarquia Digital Síncrona (SDH)

O SDH é um conjunto de estruturas de transporte digitais configurado hierarquicamente que foi padronizado para facilitar a transmissão de sinais payload (pacotes de dados) nas redes de transmissão. A estrutura digital básica da hierarquia SDH é formada pelo quadro do chamado módulo de transporte síncrono, primeiro nível hierárquico para 155,520 Mbit/s, indicada pelo acrônimo STM-1.

3.1. A Estrutura SDH

Introdução

A nova geração de sistemas de transmissão baseadas na hierarquia SDH (hierarquia digital síncrona) foi desenvolvida devido à necessidade de superar as limitações do multiplex plesiócrono (PDH). A hierarquia SDH, padronizada através das recomendações CCITT G.707, G.708 e G.709, responde às necessidades das operadoras de telecomunicações para uma rede que associa um alto nível de desempenho com aquelas características de flexibilidade e gerenciamento que são requeridas para enfrentar a crescente demanda de usuários, em termos de serviços múltiplos e supervisão direta dos recursos usados.

A redefinição global da estrutura de quadros e das características dos sistemas de transmissão ofereceu a oportunidade de obter vantagens adicionais em termos de gerenciamento do fluxo de dados digitais de baixa velocidade das redes existentes e da simplificação de equipamentos. A tecnologia de multiplex "síncrono" permite configurar a seqüência dos grupos de bits no quadro de forma a permitir a extração/inserção de dados digitais de baixa velocidade (por exemplo, um sinal de 34 Mbit/s em um fluxo de dados de 155 Mbit/s) sem o uso de procedimentos dispendiosos de multiplexação/desmultiplexação nos nós da rede, os quais também não são influenciados por outros sinais digitais contidos no fluxo de dados de alta velocidade.

Objetivos

As recomendações do CCITT G.707, G.708 e G.709 descrevem a hierarquia síncrona, a estrutura dos quadros do nível básico STM-1 a 155,520 Mbit/s (módulo de transporte síncrono de primeira ordem) e o método de multiplexação (mapeamento) para os sinais de informação que correspondem aos níveis hierárquicos que já tenham sido definidos pelas hierarquias plesiócronicas. Os objetivos principais que foram seguidos durante a definição das recomendações relativas ao SDH são:

- definição dos nós utilizáveis como um veículo de transmissão para um ambiente com diversos fabricantes e o correspondente sistema de gerenciamento (TMN - rede de gerenciamento para telecomunicações);
- harmonização das duas hierarquias plesiócronicas, Européia e Americana, criando um padrão mundial;
- padronização das informações de serviço contidas no overhead (OH).

Além destes objetivos gerais, a introdução da hierarquia SDH oferece a oportunidade para desenvolver uma nova geração de equipamentos de transmissão com as seguintes vantagens:

- compatibilidade entre equipamentos de diferentes origens, obtida através:

- da padronização de interfaces de linha a nível elétrico/óptico e a nível de formato do quadro;
- do uso de canais auxiliares e de bits de controle padronizados inseridos no mesmo quadro multiplex do sinal principal;
- fácil acesso aos sinais tributários e operações simplificadas de multiplexação e de demultiplexação;
- simplificação das funções de inserção/extração de tributários em/de um fluxo de dados agregado e permutação de fluxos de dados digitais (interconexão);
- redução de custos pelo uso de possibilidades oferecidas pela estrutura de quadro síncrono, tais como:
 - gerenciamento automático centralizado de redes de transmissão;
 - possibilidade de desenvolvimento de novas tecnologias para maior eficiência de rede com relação à capacidade de reconfiguração (especialmente nas porções de acesso) e simplificação do protocolo de reconfiguração para a proteção da rede;
 - integração de equipamentos através da combinação de terminais de linha e de multiplex;
 - estruturas simplificadas para multiplex, ADM (multiplexador de adição/derivação) e DCX (interconexão digital);
- desenvolvimento de sistemas com estruturas flexíveis que permitem a instalação de uma nova rede, incluindo redes dedicadas, como MAN e B-RDSI.

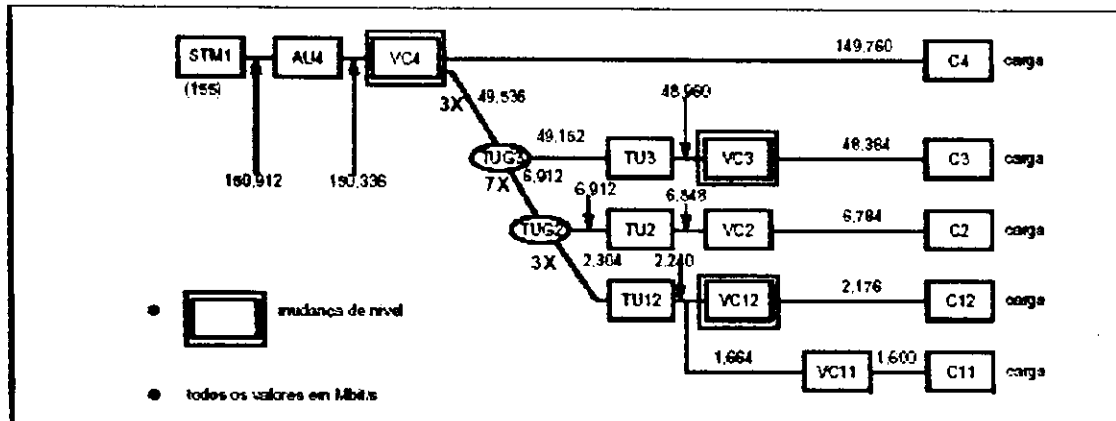
No ambiente ETSI (Instituto Europeu de Padronização das Telecomunicações) também existe uma atividade intensa para a padronização do SDH com o propósito de adaptar estes equipamentos às recomendações Europeias através de restrição das opções previstas nas recomendações do CCITT.

Estrutura digital dos sinais SDH

A estrutura digital básica da hierarquia SDH é formada pelo quadro do chamado módulo de transporte síncrono, primeiro nível de hierarquia, indicado pelo acrônimo STM-1. Através de um processo de multiplexação e encadeamento de octetos STM-1 são formados módulos de transporte de ordem superior (STM-N). O STM-1 pode ser atingido pela construção de estruturas digitais prévias chamadas unidades administrativas (AU) contendo sinais (TUG) que foram obtidos pelos processos de multiplexação e encadeamento de octetos de estruturas digitais de baixa capacidade. Estas consistem de TUs (unidades tributárias) que contêm os chamados containers virtuais (VC) que transportam os containers (C) com sinais úteis.

A figura 3.1 mostra, esquematicamente, a estrutura de multiplex prevista pelo padrão ETSI (Instituto Europeu de padronização de telecomunicações). A figura 3.1 também mostra os valores de capacidade de transporte das estruturas digitais simples obtidas pela soma das capacidades de transporte de estruturas inferiores com os bytes POH, os bytes requeridos para a alocação de ponteiros, e os possíveis bytes de enchimento. Detalhes adicionais das estruturas AU4 e TU3 que correspondem diretamente ao SRT1 estão disponíveis nos parágrafos a seguir.

Figura 3.1 – Estrutura do Multiplex SDH (ETSI)



Estrutura do quadro STM-1

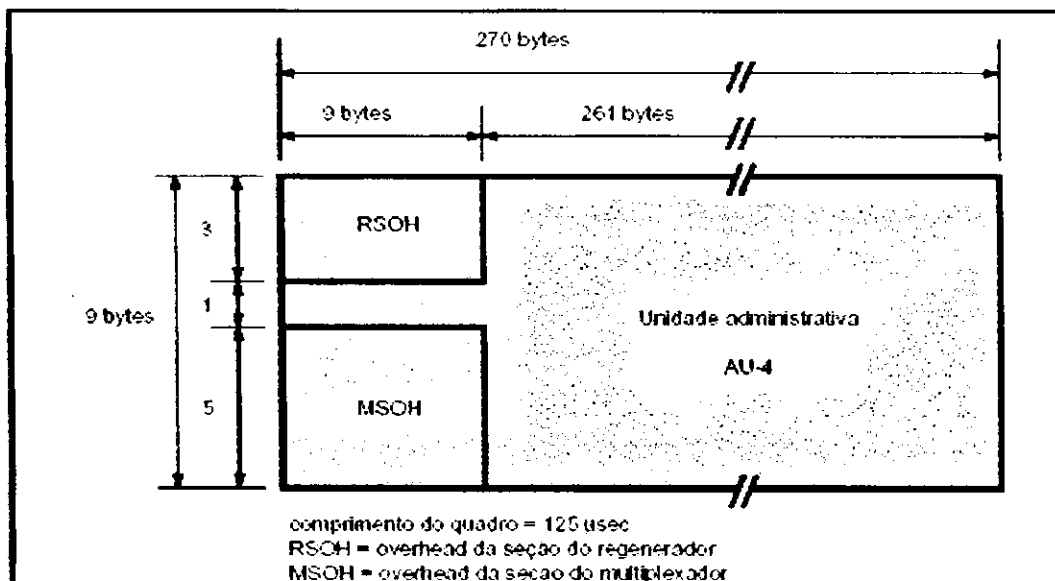
A figura 3.2 mostra a estrutura do quadro de um sinal STM-1. Um quadro é constituído de 9 linhas, cada linha contendo 270 bytes. Cada byte é composto de 8 bits. A frequência de quadro (8 kHz) foi selecionada de forma que 1 byte do quadro corresponda à capacidade de transmissão de um canal de 64 kbit/s.

A capacidade de transporte total é:

$$C_{STM-1} = \frac{8}{a} \times \frac{(9 \times 270)}{b} \times \frac{8}{c} \times 1000 = 155,520 \text{ Mbit/s}$$

- número de bits que compõem cada byte;
- número total de bytes de cada quadro;
- frequência do quadro.

Figura 3.2 – Estrutura do Quadro STM-1



Cada quadro é composto essencialmente por:

- um quadro inicial, chamado SOH (overhead de sistema), mostrado na figura 3.3, que ocupa os primeiros 9 bytes de cada linha, com exceção da linha 4, e é usado para a transmissão de informações de serviço;
- o resto dos 261 x 9 bytes e os 9 primeiros bytes do quarta linha representam a unidade administrativa AU-4. As unidades administrativas (AU) são estruturas digitais de ordem superior contidas no quadro STM-1 e são particularmente comutáveis para a operação da rede SDH, tais como, por exemplo, o re-encaminhamento do fluxo de dados digitais para a proteção da rede.

Figura 3.3 – Detalhes dos Bytes da Seção dentro do OH

	1	2	3	4	5	6	7	8	9	
1	A1	A1	A1	A2	A2	A2	C1	x	x	RSOH
2	B1	M	M	E1	M		F1	x	x	
3	D1	M	M	D2	M		D3			
4	Ponteiro da unidade administrativa (AU)									
5	B2	B2	B2	K1			K2			MSOH
6	D4			D5			D6			
7	D7			D8			D9			
8	D10			D11			D12			
9	Z1	Z1	Z1	Z2	Z2	Z2	E2	x	x	

x	bytes reservados para uso nacional
M	bytes reservados para uso específico do meio
	bytes reservados para padrões futuros

Byte	Funções associadas
A1, A2	palavra de alinhamento de quadro
C1	byte de indicação do STM-1 dentro de um STM-4
D1...D12	canais de dados para gerenciamento de rede (DCCm, DCCn)
E1, E2	canais de áudio para as comunicações de serviço
F1	serviço de usuário
B1	bytes usados para a detecção de erro de bit em uma seção do regenerador
B2	bytes usados para a detecção de erro de bit em uma seção do multiplex
K1, K2	bytes usados para o procedimento de comutação em uma seção do multiplex
Z1, Z2	para uso futuro
x	6 bytes usados para uso nacional
M	6 bytes disponíveis somente no RSOH para aplicações que dependam do significado físico (bytes específicos do meio); no SRT1, o segundo e o terceiro byte na linha 2 são usados para ATPC, FAST BER e SCS respectivamente
-	os 26 bytes restantes estão disponíveis para padrões futuros

3.2. Rede de Transmissão SDH

Descrição geral

Os benefícios introduzidos pela nova hierarquia SDH permitem prever uma evolução das redes de transmissão em direção a estruturas flexíveis com capacidade de reconfiguração, monitoração e funções de supervisão controladas por um sistema de gerenciamento eficiente (TMN = rede de gerenciamento de telecomunicações). Os nós fundamentais desta arquitetura são substituídos por elementos de rede (NE = elementos de rede) com funções de inserção/extração flexíveis e, mais genericamente, interconexão.

Os equipamentos de transmissão SDH podem ser dividido em dois grupos:

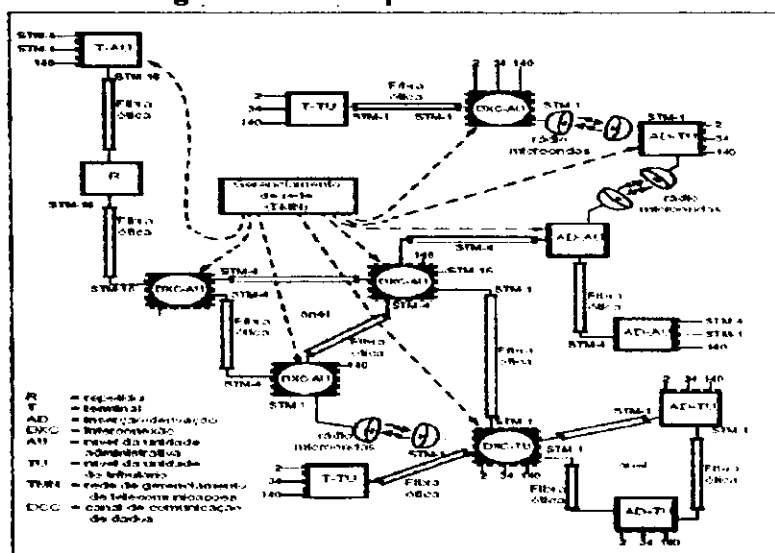
- repetidores de linha com função de regeneração que se comunicam com o nível RSOH, em outras palavras, com o nível inferior do estado da seção. O uso de regeneradores está limitado a conexões de longa distância e a um número bem limitado de casos de redes urbanas e de redes de conexão;

- nós terminais que mudam e elaboram o fluxo de informações de entrada. Eles, com frequência, também incluem as funções de multiplex de estruturas digitais no quadro STM-N, o que evidencia características típicas dos elementos de rede SDH, tais como a não distinção entre quadros multiplex e sinais de linha. Esta facilidade permite a integração de equipamentos. Por esta razão, estes terminais também executam a função de terminal no nível da seção (gerenciando também o SOH). Os seguintes equipamentos representam nós terminais:

- MUX nas configurações de terminal e de inserção/extração (ADM), que rové flexibilidade na área de acesso (TU e AU);
- DXC-TU (unidade tributária de interconexão digital), que provê flexibilidade ara o trânsito de fluxos de dados já sincronizados na rede;
- DCX-AU (unidade administrativa de interconexão digital), usada preferencialmente para a proteção de rede e, por isso, localizada em centros de nível hierárquico superior.

A figura 3.4 mostra um exemplo de rede SDH implementada com os equipamentos mencionados acima.

Figura 3.4 – Exemplo de uma rede SDH

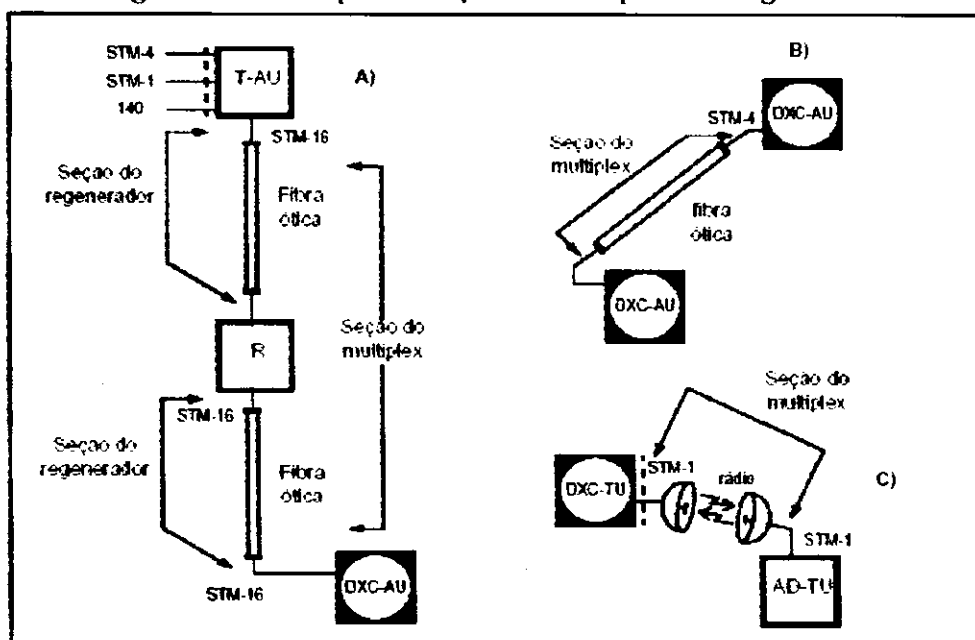


Multiplex e Seção de Regenerador

Em uma rede SDH, a “seção multiplex” inclui todos os equipamentos usados para o transporte de informações entre dois nós consecutivos da rede. Portanto, ela inclui os equipamentos (MUX ou DCC) nos dois nós e a possibilidade de repetidores de linha, obviamente em adição ao equipamento de transmissão atual. A “seção do repetidor”, que refere-se exclusivamente ao enlace simples da conexão, inclui o equipamento de transmissão e as duas peças do equipamento de interligação.

Alguns exemplos da figura 3.5 foram retirados da figura 3.1.

Figura 3.5 - Exemplo das seções de multiplex e de regenerador.



Cada seção multiplex é atribuída a uma parte do SOH no quadro STM-1, ou mais genericamente no quadro STM-N, chamado “MSOH” para preencher as seguintes funções:

- ponteiros;
- comutação automática;
- verificação de paridade;
- transmissão de alarmes;
- canais de dados (DCC = canal de comunicação de dados);
- canais do telefone de serviço (expresso).

Nas redes SDH, os equipamentos de comutação automática (proteção de canal) estão a nível da seção de multiplex (terminais).

4. O Rádio SRT 1C – Siemens

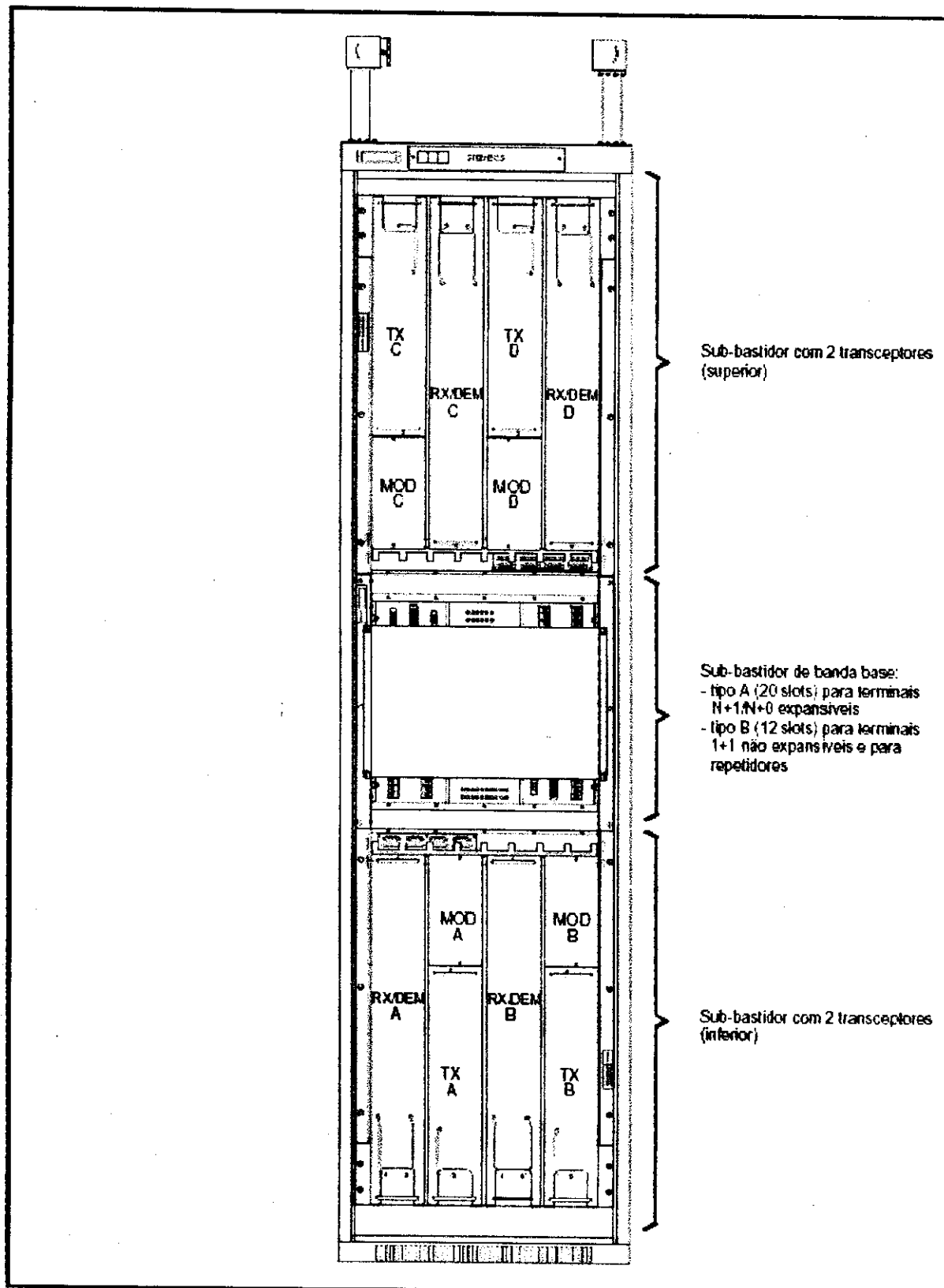
4.1. Introdução

O equipamento SRT1, mostrado na figura 4.1, pertence a uma nova geração de sistemas de enlace de rádio de alta capacidade (HCDR) desenvolvido pela Siemens. Tais sistemas são compatíveis com a hierarquia digital síncrona (SDH) e tem a capacidade de transmissão igual a 1 x STM-1 por portadora, com a possibilidade de disponibilizar interfaces intercambiáveis: 1 x STM-1 com interface elétrica ou óptica. O tráfego de 1 x STM-1 por portadora é transmitido nas bandas de frequência com arranjos de canais de 30 MHz (4L/4/5/6LL/6L/7/8/8U/13 GHz) ou com espaçamento de canais de 40 MHz (4/5/6U/11 GHz).

A introdução do esquema de modulação baseando na modulação codificada Trellis (TCM) 64/128 com multiníveis 4D e decodificação otimizada por um processador de quantização programável Viterbi atinge os objetivos e permite ao sistema atender a eficiência de espectro requerida pela rede e atingir os melhores resultados em termos de desempenho de BER. Para alcançar a compatibilidade plena com os sistemas já instalados (QAM 16/64 ou FDM com 1800/2700 canais) a nova geração da família HCDR da Siemens permite a introdução de sistemas SDH nos planos de canais ITU-R e OIRT.

Uma comutação de proteção hitless integrada está disponível para as configuração 1+1 a 7+1 (a máxima configuração atualmente disponível é 3+1) e está incorporada no sub-bastidor de banda base. As figuras 4.2 e 4.3 mostram os diagramas em bloco do sistema de enlace de rádio SDH com configuração N+1 para as configurações de terminal e de repetidor.

Figura 4.1 – Equipamento de Rádio SRT 1C; bastidor equipado com 4 transceptores.



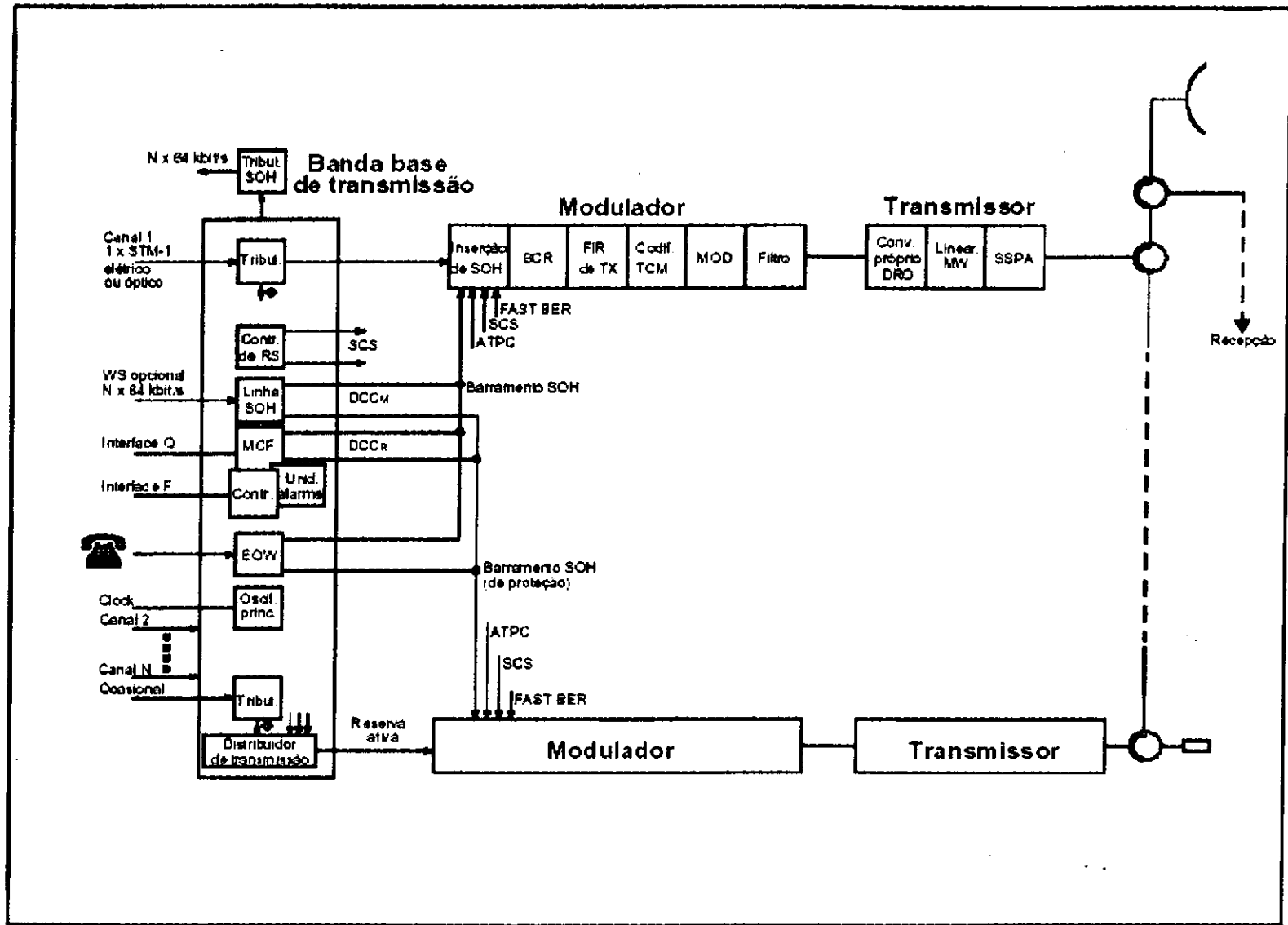
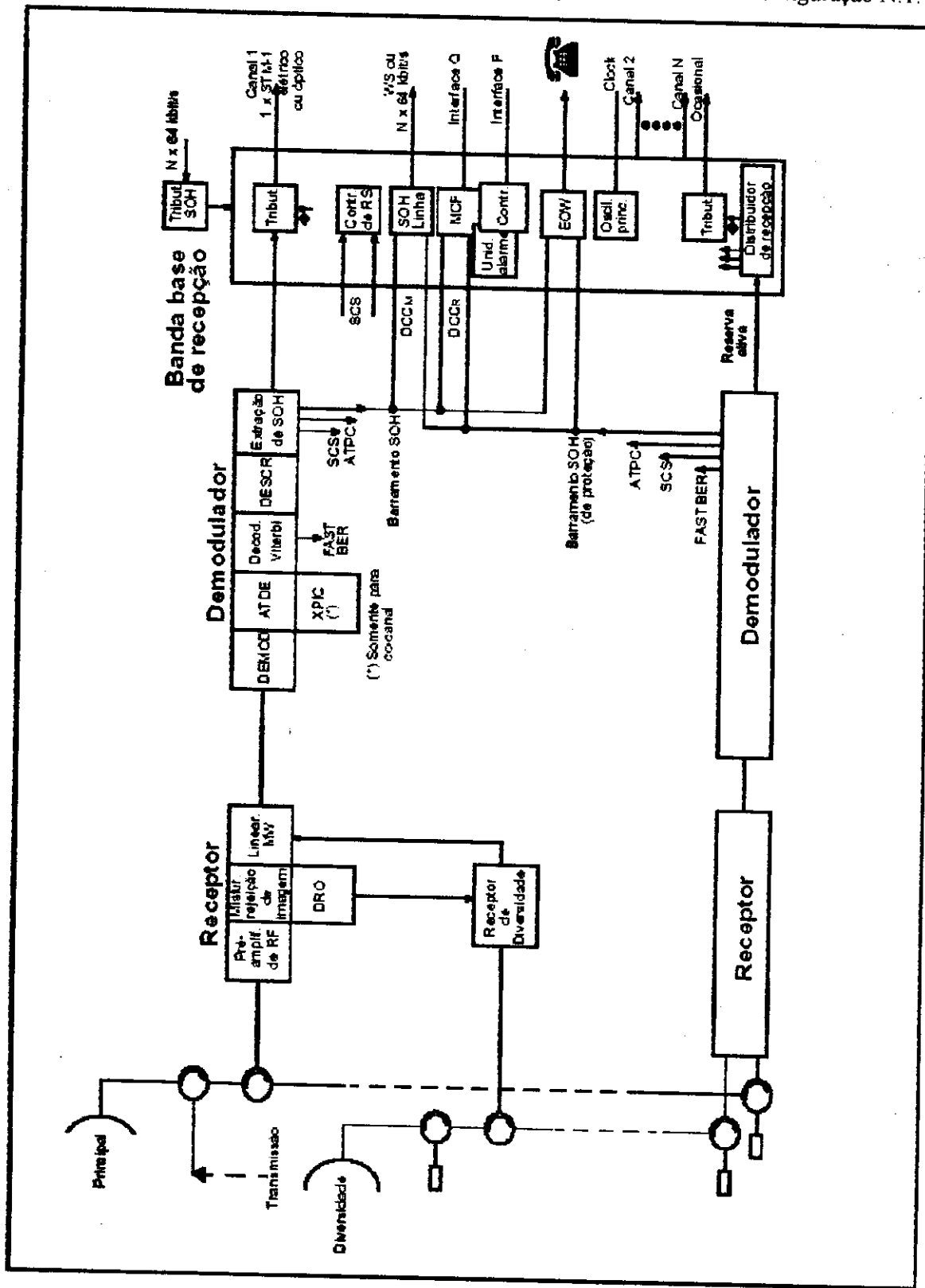


Figura 4.2—Diagrama em blocos do lado de transmissão para o sistema com configuração N:1.

Figura 4.3 – Diagrama em bloco do lado da recepção para o sistema com configuração N:1.



4.2. Características Principais do Enlace de Rádio

A modulação TCM 64/128 é a solução apropriada para contrapor-se ao incremento de capacidade de 11,7% quando da ampliação da taxa de transmissão de 139,264 Mbit/s para 1xSTM-1 (155,52 Mbit/s) sem a necessidade de recorrer a fatores de atenuação críticos e ainda manter a eficiência espectral de rede de um sistema QAM 16/64. Pela adoção da modulação codificada Trellis (TCM) e da decodificação quantizada programável Viterbi pode ser obtido um ganho de codificação apreciável sem expansão da largura de banda (o que significa sem a FEC serial convencional com codificação de bloco) e com complexidade de implementação aceitável.

A tecnologia avançada adotada em conjunto com a integração feita sob medida conduz a um modulador/demodulador TCM programável em fábrica que está apto a tratar tanto uma modulação TCM 128 (para espaçamento de canais de 28/30 MHz) quanto uma modulação TCM 64 (para arranjo de canal de 40 MHz) para transmitir um sinal STM-1. Um modem de processamento de sinal digital (DSP) aparece com a única forma para integrar de forma massiva estruturas dispendiosas e incômodas (equalizador adaptativo de domínio do tempo) ou para prover a precisão de tratamento necessária para o sinal quando tratar com os níveis mais elevados de M-QAM. A própria decodificação Viterbi é hoje em dia aplicável ao rádio devido à capacidade de VLSI da moderna tecnologia HCMOS.

A tecnologia de última geração aplicada ao sistema SRT 1C assegura um aumento no desempenho dos níveis de RF, IF e BB:

- tecnologia de circuitos integrados e trilhas de conexão em filme delgado;
- componentes FET menores que um micron;
- filtros de ressonância dielétrica e osciladores de ressonância dielétrica de conversão própria;
- misturadores miniaturizados de rejeição de imagem;
- amplificadores de baixo ruído com componentes HEMT;
- utilização da tecnologia SMD (componentes montados na superfície);
- VSLI HCMOS (até 100.000 portas por circuito integrado).

Novas abordagens funcionais forneceram uma avanço significativo no desempenho de todo o sistema:

- codificação Trellis (TCM) e decodificador programável Viterbi;
- processamento digital de sinais usando VSLI (integração de escala muito grande) para obtenção de um modem totalmente digital;
- equalizador adaptativo de domínio de tempo com 9 células (ATDE) com algoritmo de aquisição cego para uma melhor capacidade de equalização;
- controle automático da potência de transmissão (ATPC) para reduzir interferências de forma a incrementar o ganho do sistema e reduzir o BER residual em condições nominais;
- linearizador do amplificador de potência de estado sólido para microondas (SSPA);
- linearizador de RF;
- combinador de diversidade de espaço de IF baseado em uma estratégia de ajuste que utiliza algoritmos de potência máxima e dispersão mínima de acordo com as diferentes condições de propagação;
- chave hitless Multiline de aviso antecipado;
- gerenciamento digital de serviço de acordo com a estratégia ITU-T/ITU-R/ETSI.

Estas soluções foram direcionadas para incrementar o ganho do sistema, para reduzir o hardware, para reduzir o consumo, para incrementar a confiabilidade e, em geral, para atender as novas necessidades do SDH e melhorar a economia de escala do sistema. Além disso, o sistema de rádio SRT provê acesso ao TMN através de uma unidade controladora e da placa com função de comunicação de mensagem (MCF) para os canais de comunicação de dados (DCC), processamento de alarmes e monitoração da sinalização e do desempenho.

A Figura 4.4 apresenta um resumo da cobertura de frequências do sistema SRT 1C.

Figura 4.4 – Cobertura de Frequências do Sistema SRT 1C

Banda de RF	4L	4		5		6LL	6L	6U	7	8	8U	11	13
Plano de frequência	OIRT	ITU-R Rec. 382-6	ITU-R Rec. 635-2	ITU-R Rec. 746	ITU-R Rec. 1099	OIRT	ITU-R Rec. 383-5	ITU-R Rec. 384-5	ITU-R Rec. 385-5	ITU-R Rec. 386-4	OIRT	ITU-R Rec. 387-6	ITU-R Rec. 497-4
Formato de modulação	TCM 128	TCM 128	TCM 64	TCM 128	TCM 64	TCM 128	TCM 128	TCM 64	TCM 128	TCM 128	TCM 128	TCM 64	TCM 128

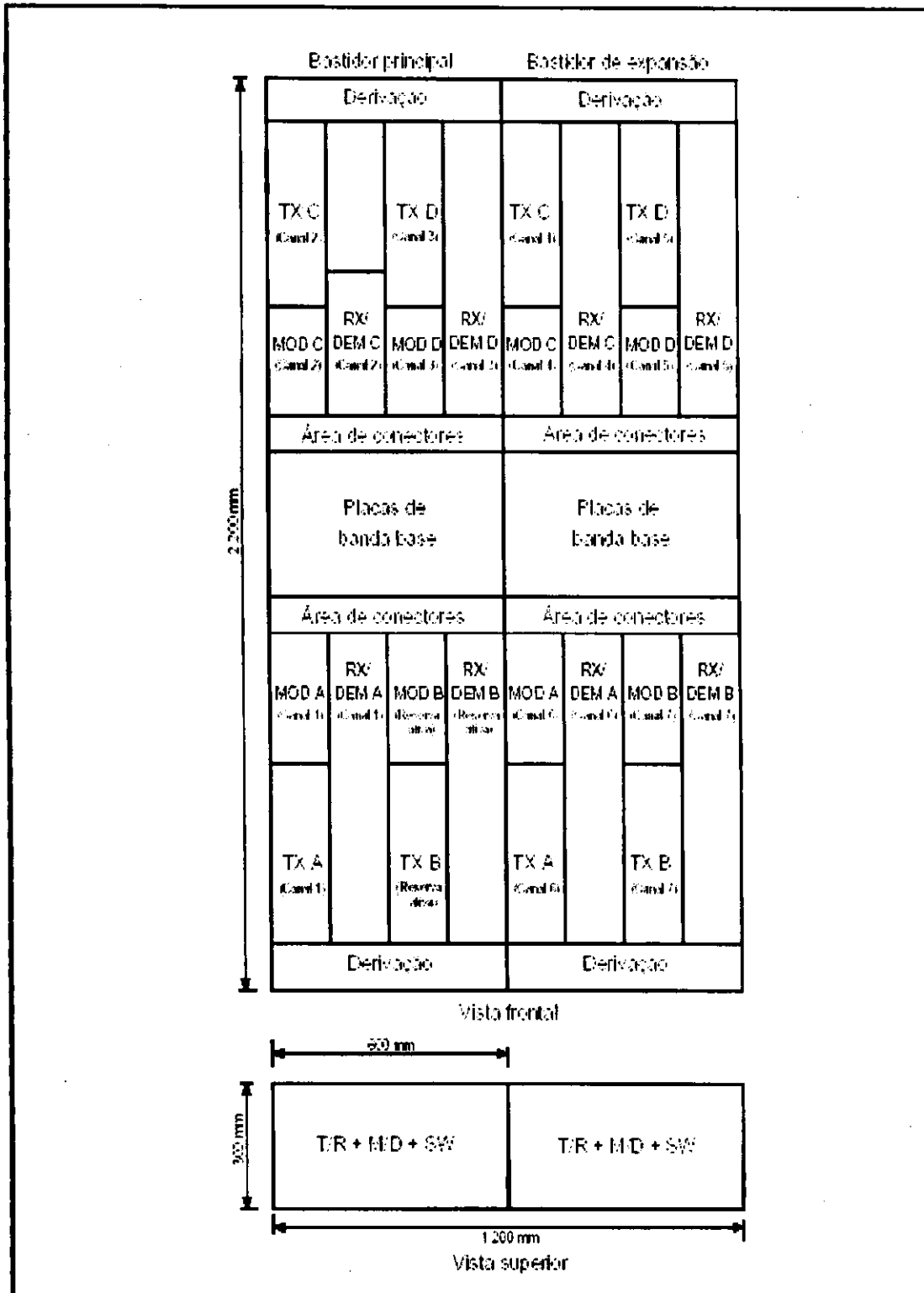
4.3. Estrutura Mecânica

As unidades são conectadas aos sub-bastidores montados em bastidores com 2.200 mm de altura, 600 mm de largura e 300 mm de profundidade. Estas dimensões são padronizadas pelo ETSI através do padrão EE3. A solução adotada permite a instalação frontal do rádio e dos equipamentos de modem, da seção de banda base e de unidades de serviço. Esta solução mantém, em todos os casos, a estrutura de bloco (cada bloco executa funções diferentes) facilitando, com isso, a alteração das diversas configurações da estação. A compactação mecânica permite a colocação de quatro conjuntos de rádio bidirecionais com os correspondentes moduladores/demoduladores e seção de banda base em um único bastidor.

Também está disponível uma proteção hitless localizada no sub-bastidor de banda base. Ela pode ser expandida da configuração 1+1 até a 3+1. A utilização de um segundo bastidor permite a expansão da configuração para até 7+1 (utilização futura). A figura 4.5 mostra um plano de montagem típico de estações de terminais e de repetidores na configuração de canal 7+1. A blindagem das unidades encaixáveis e os sub-bastidores atendem as exigências de compatibilidade eletromagnética (EMC) especialmente no que se refere a componentes sensíveis à descargas eletrostáticas.

O equipamento pode ser montado na parede ou sobre o piso no centro da sala (para configurações em linha ou em contraposição). Um painel de conexão no sub-bastidor de banda base facilmente acessível pela parte frontal fornece o acesso às interfaces elétricas/ópticas externas. Facilidade para interconexão a nível de sub-bastidor em conjunto com as indicações de alarme local e uma conexão para sistema de gerenciamento de rede caracterizam o equipamento.

Figura 4.5 - Plano de Montagem para uma Estação Terminal 7+1.



4.4. Integração de rede

As redes SDH requerem soluções unificadas, inclusive para todos os tipos diferentes de elementos de rede SDH. No que se refere à TMN, os rádios síncronos estão integrados no mesmo sistema de gerenciamento comum (EM-OS) de todos os elementos de rede SDH Siemens de forma a garantir uma solução única e centralizada para gerenciamento funcional total das redes SDH. Esta abordagem integrada permite ao operador ter uma visão geral da rede. Os sistemas de rádio e todos os demais elementos de rede SDH podem ser vistos a nível da camada de controle de rede; da mesma forma, as funcionalidades de gerenciamento de elementos são executadas utilizando um filosofia comum e a mesma interface homem-computador (HCI). Além disso, o atendimento às últimas recomendações ITU-T também fornece uma solução unificada para o manuseio e encaminhamento de informações de gerenciamento assim como para os canais de serviço.

4.5. Comutação de banda base e de proteção

Sub-bastidor de banda base

O sub-bastidor de banda base foi desenvolvido com um grande esforço visando a compactação, a total integração da funcionalidade de banda base e também a simplicidade. Por estas razões o sub-bastidor de banda base está disponível em duas versões, dependendo da configuração do equipamento de rádio:

- sub-bastidor tipo 1, conforme mostrado na figura 4.6; Equipado com 20 slots, ele deve ser adotado nas configurações de **terminal N+0/N+1**. As figuras 4.8 e 4.9 mostram as vias do payload para as seções de transmissão e recepção de uma configuração de terminal N+1 com proteção hitless integrada.
- sub-bastidor tipo 2, conforme mostrado na figura 4.7; Equipado com 12 slots, ele deve ser adotado nas configurações de **terminal não expansível 1+1** ou de **repetidor**. As figuras 4.10 e 4.11 mostram, respectivamente, as vias do payload para as configurações de terminal não expansível 1+1 e repetidor 4+0. O sistema pode ser facilmente reconfigurado de terminal para repetidor e vice-versa substituindo-se apenas o sub-bastidor de banda base.

Bloco funcional

Conforme mostrado na figura 4.6 para a configuração de terminal N+1 (versão completamente equipada), as seguintes unidades podem ser distinguidas na configuração em blocos funcionais:

- a placa do controlador inclui o hardware e o firmware necessários para gerenciar o sistema e para prover as interfaces apropriadas para um operador local e para a rede TMN;
- a placa do controlador RS (comutação de rádio) avalia as informações necessárias para gerenciar a operação de comutação, isto é, análise do estado dos canais principais e de reserva ativa e troca de informação através da utilização do SCS (sinal de controle de comutação);
- a placa de alarmes coleta as informações de alarme a serem enviadas ao controlador RS para permitir a avaliação das condições de operação da comutação, isto é, a informação de aviso prévio, alarmes de BER superior e inferior, perda de sinal, perda de quadro e detecção de AIS;

- os distribuidores de transmissão e de recepção permitem a interconexão de e para o canal de reserva ativa com base na informação do SCS;
- a placa do oscilador principal provê a funcionalidade de clock dos elementos de rede, de acordo com as especificações G.81s do ITU-T;
- a placa de linha SOH provê os canais de serviço e os canais de tráfego auxiliares.

Figura 4.6 - Sub-bastidor de banda base para configurações de terminais N+1/N+0

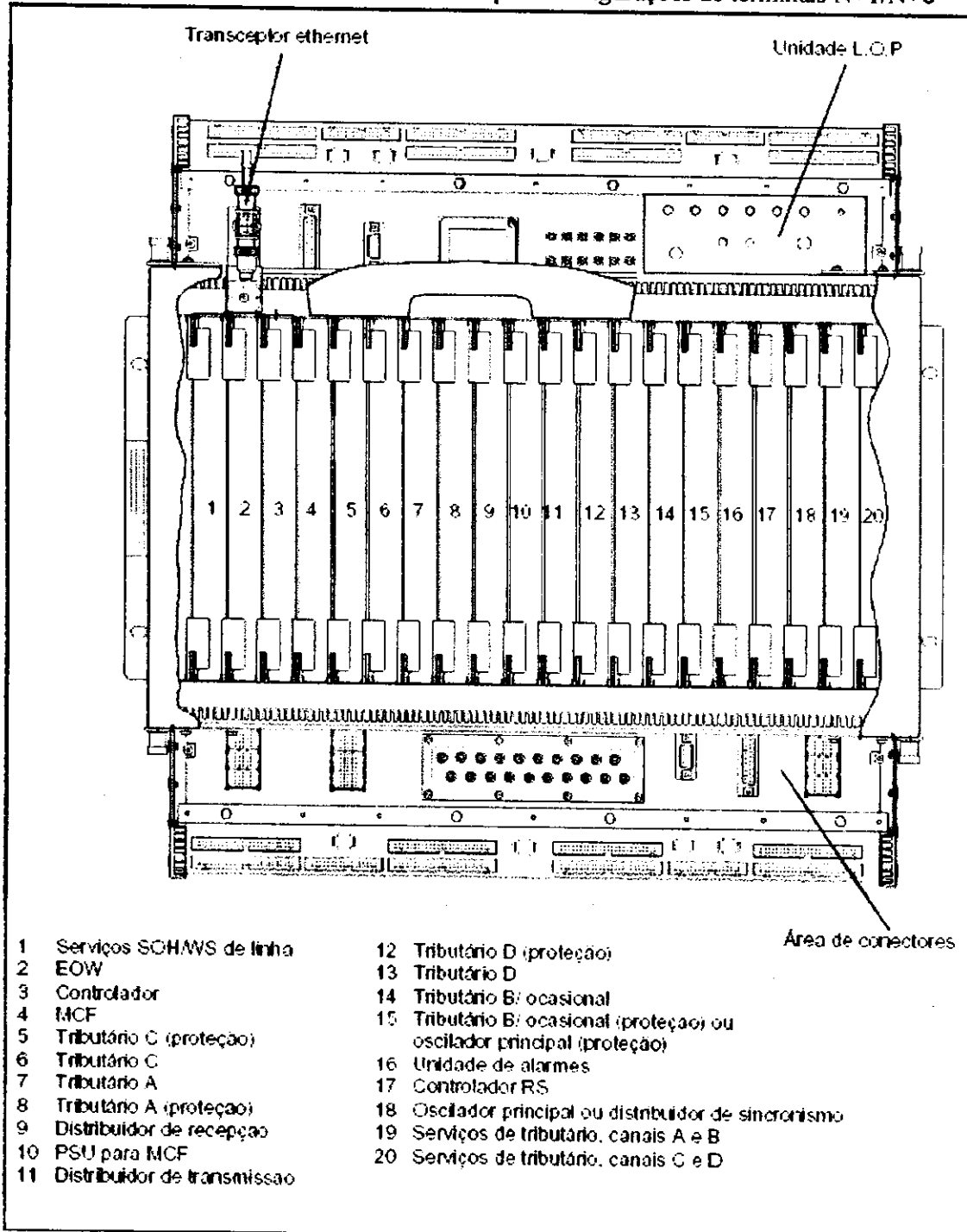


Figura 4.7 - Sub-bastidor de banda base para configurações de terminais 1+1 não expansíveis ou para repetidores

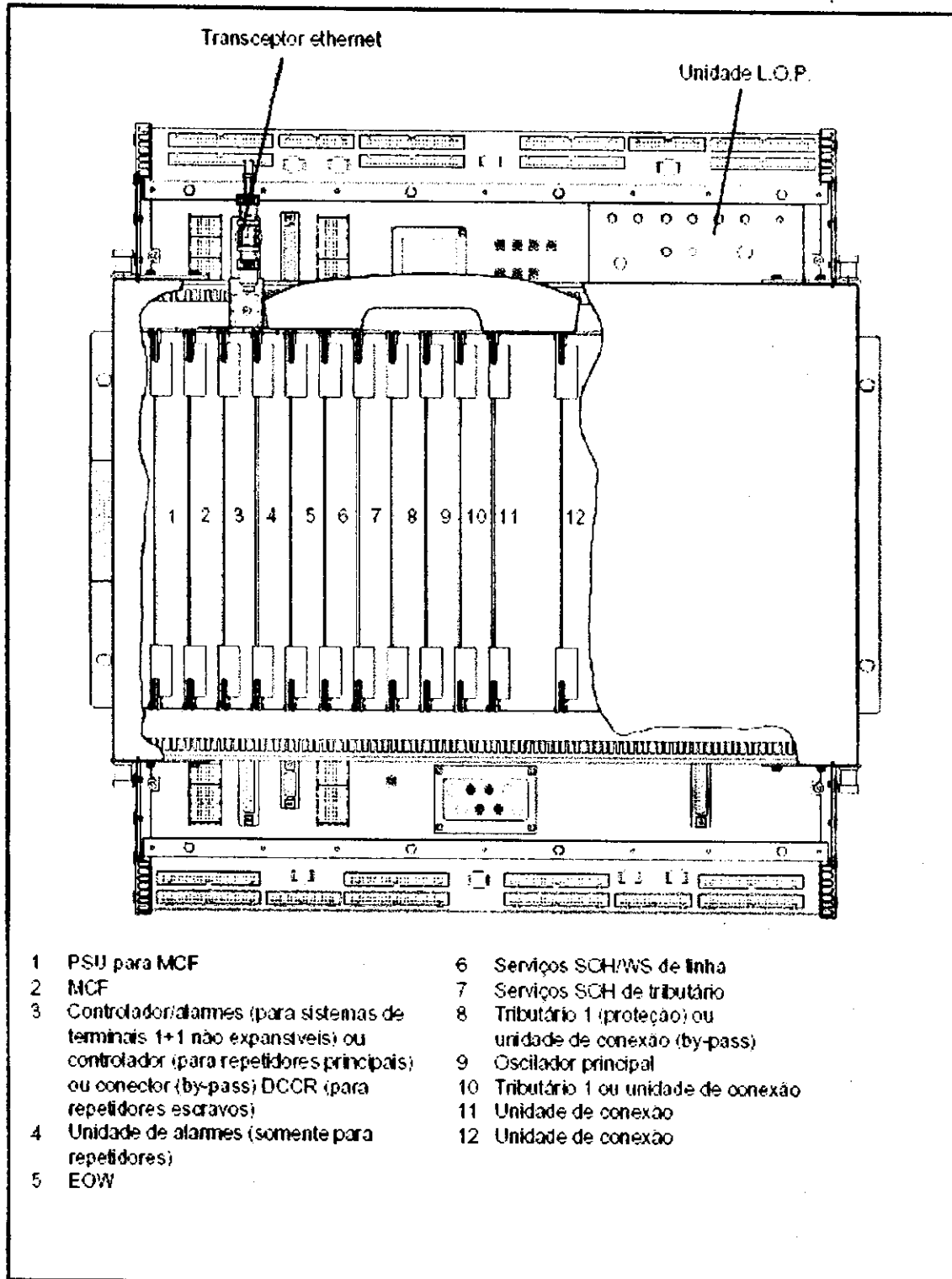


Figura 4.8 - Via do payload na seção de transmissão para a configuração de terminal 1+1

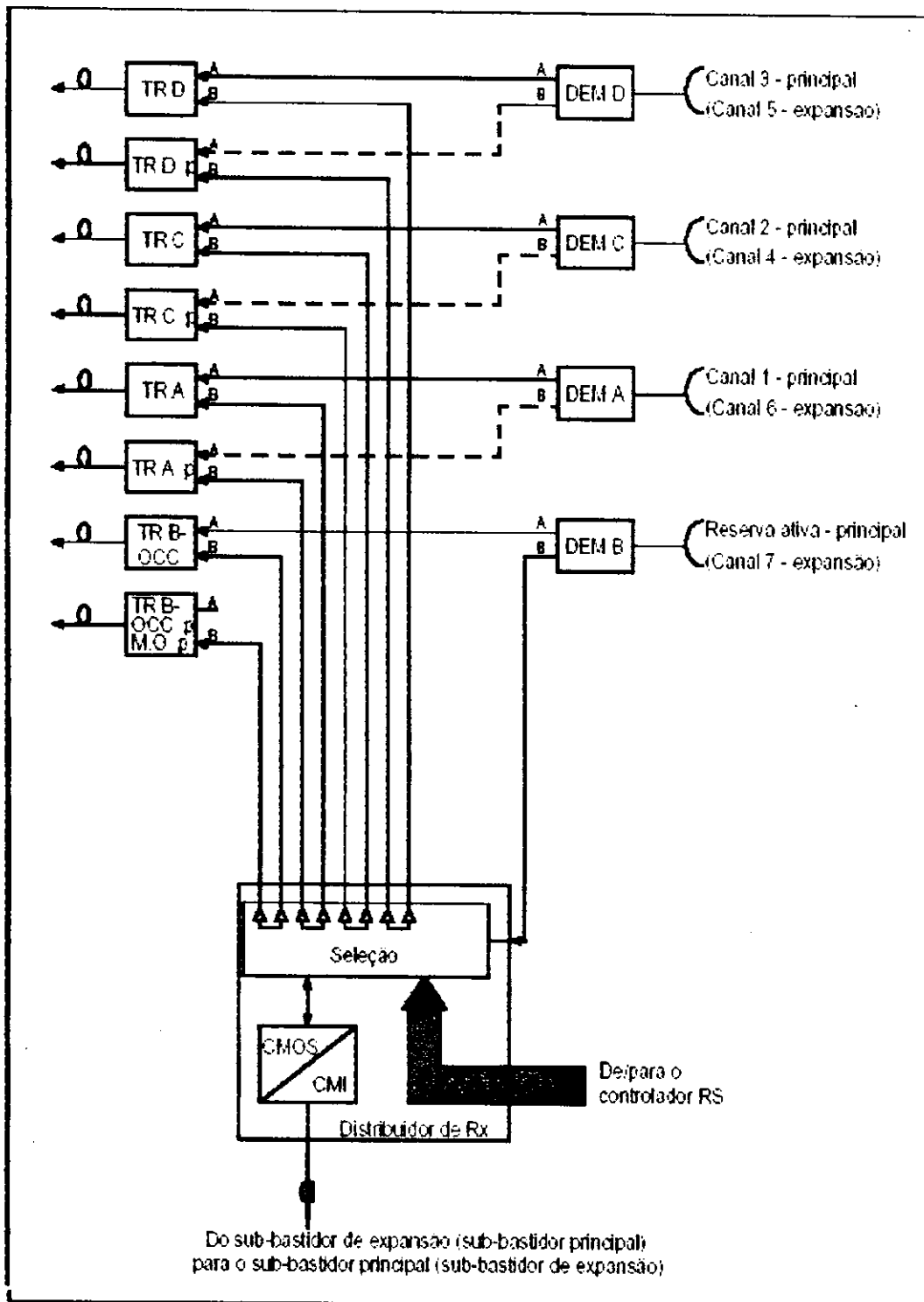
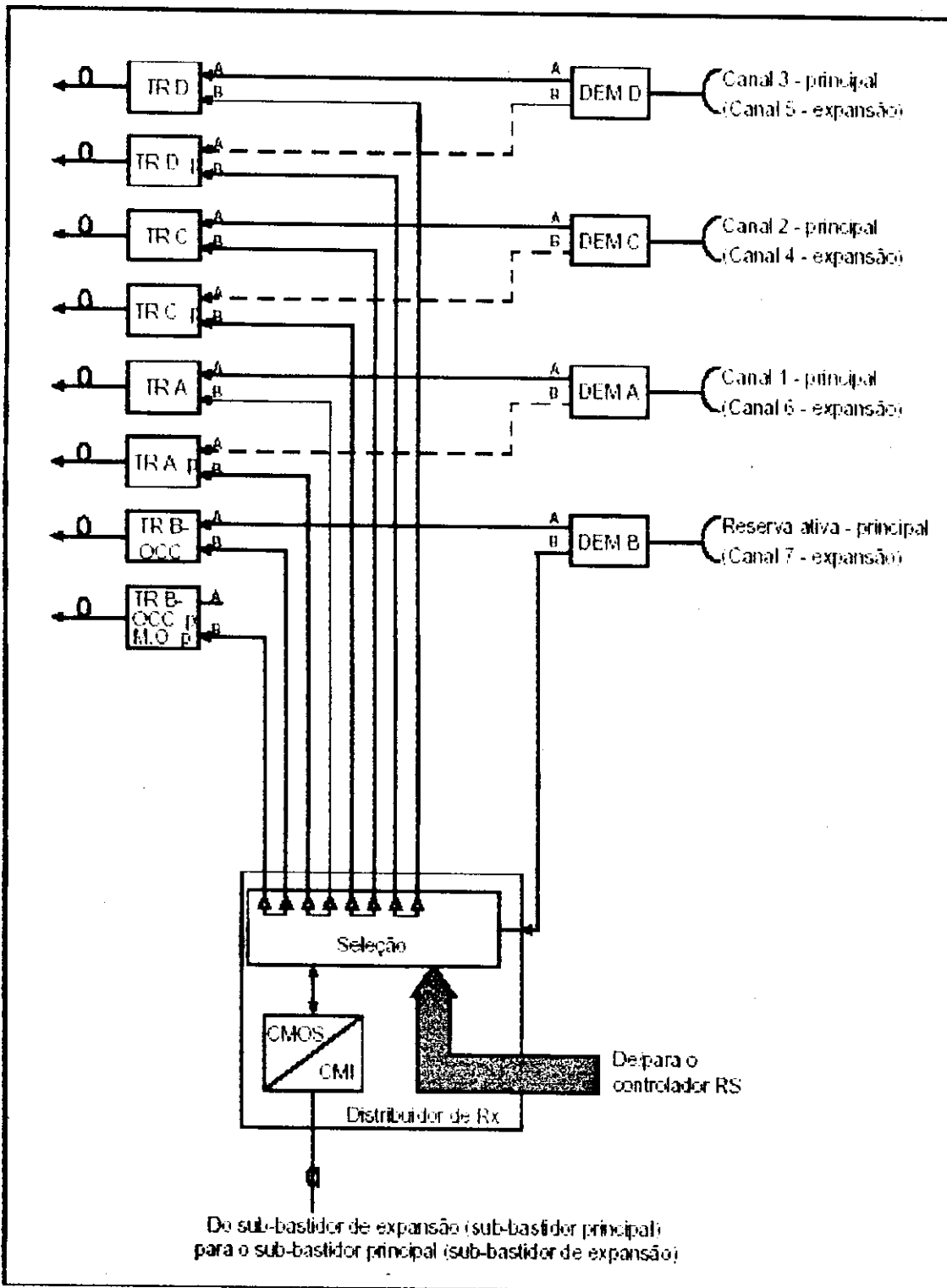


Figura 4.9 - Via do payload na seção de recepção para a configuração de terminal 1+1



As unidades de interface do tributário processam os sinais do sistema de rádio. As seguintes unidades podem ser equipadas individualmente, dependendo do tipo de sinal a ser processado:

- interface elétrica para sinais STM-1;
- interface óptica para sinais STM-1.

A proteção de tributário foi introduzida para obter uma confiabilidade máxima: até oito placas de tributário podem ser inseridas em um sub-bastidor de banda base (quatro placas de tributário e as correspondentes placas de proteção). Além disso, duas das placas anteriores podem ser utilizadas para canal ocasional e respectiva proteção de forma a explorar completamente a capacidade do rádio:

quando não estiver ocupado, a portadora da reserva ativa pode ser utilizada para suportar o canal de tráfego de baixa prioridade. Outra funcionalidade atrativa de cada placa de tributário é a chave hitless integrada que permite uma operação de comutação confiável.

Figura 4.10 - Via do payload na configuração não expansível 1+1

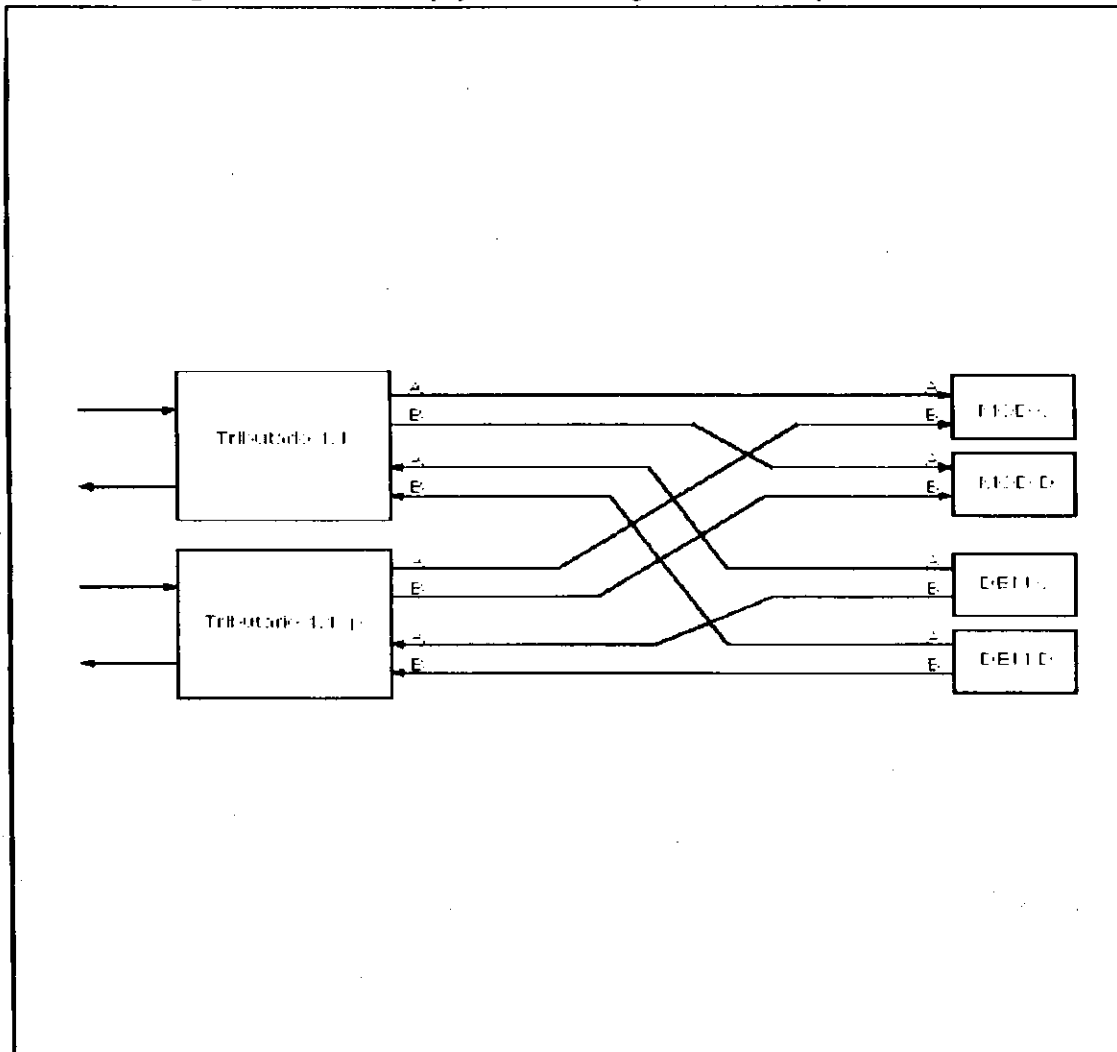
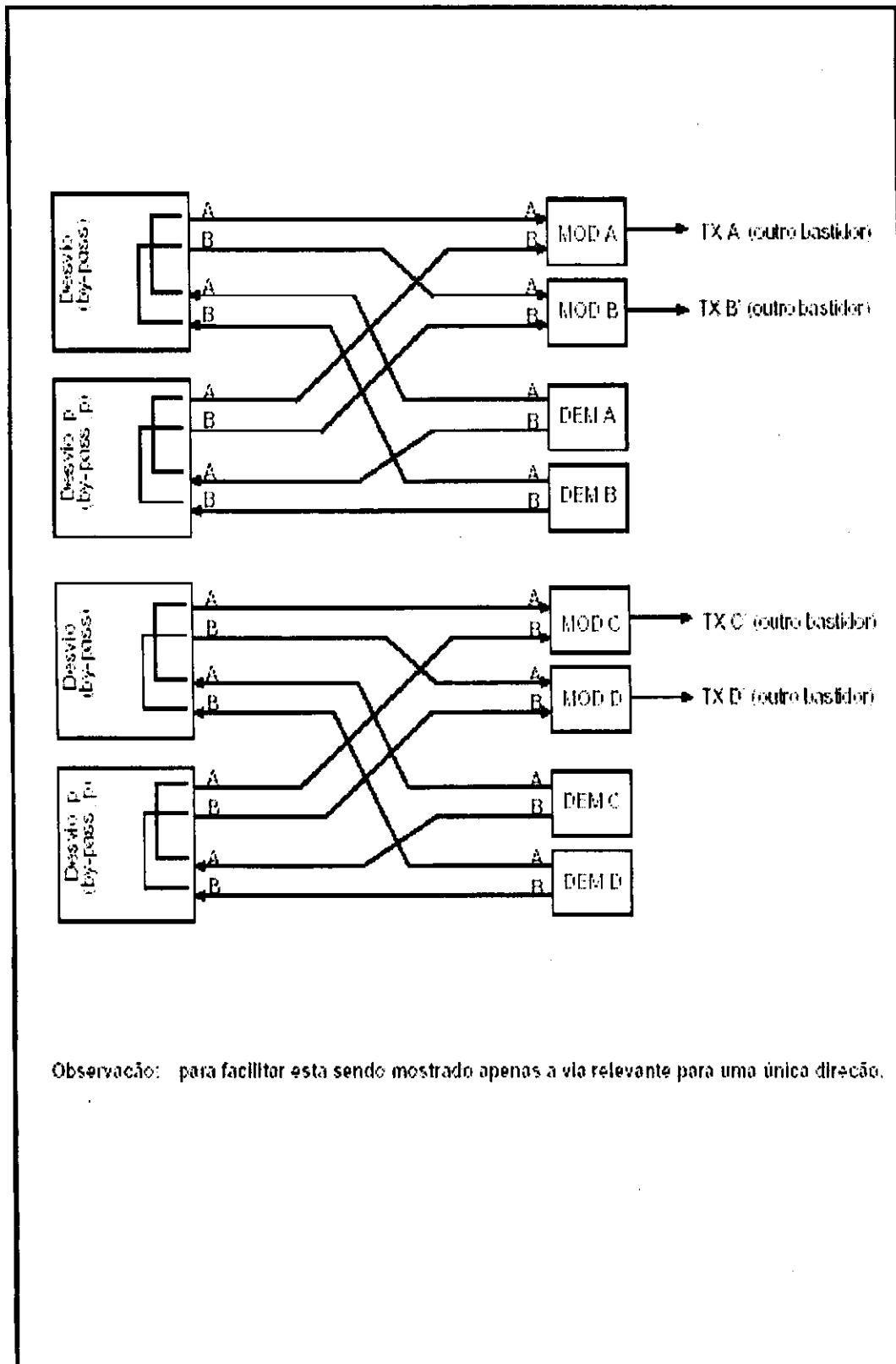


Figura 4.11 - Via do payload na configuração de repetidor 4+0



4.6. Comutação de proteção hitless

Uma comutação de proteção multilinha é comumente utilizada para melhorar a disponibilidade e a qualidade de transmissão dos sistemas de rádio através da configuração de diversidade de frequência. A proteção da seção de multiplex (MSP) definida na recomendação G.782 do ITU-T não pode ser aplicada em caso de conexão de rádio. Como uma consequência, o enlace de rádio deve ter a sua própria via de transmissão/recepção dupla ou um sistema de comutação de proteção hitless multilinha que deveria exibir facilidades específicas, geralmente não exigidas para o sistema de transporte de linha, por exemplo, fibra óptica. Com referência aos conceitos SDH, a operação da comutação de proteção poderia ser implementada com base em duas abordagens diferentes:

1. no caso de terminal sem MST, a chave funciona a nível de sinal STM-1;
2. no caso de terminal com MST, a comutação é executada sobre o Container virtual (VC4).

A abordagem adotada para o sistema é configurável através de software com base na configuração de terminal escolhida. No lado da transmissão a comutação de proteção divide cada sinal STM-1 em canal de trabalho e de reserva ativa. Antes que atinja o lado da recepção, os bytes SOH são removidos de ambos os canais de trabalho e de reserva ativa. O payload do sinal comum transmitido está então presente em ambas as vias do sinal (principal e reserva ativa) e permite ao sistema de comutação de proteção alinhar os sinais e executar a comutação sem erros.

A configuração proposta oferece as seguintes vantagens:

- no caso de terminal com MST, a função de adaptação de seção (SA) é protegida por si própria;
- o canal de reserva ativo mantém uma sincronização contínua de quadro e a disponibilidade de serviços durante a atividade do sistema de proteção;
- não é mais necessário sincronizar todos os sinais entre os canais principal e de reserva ativa no lado da transmissão.

O controlador RS provê as informações de comutação necessárias, indicadas como SCS (sinal de controle de comutação), através de um byte dedicado do RSOH, diretamente extraído/inserido do/para o modulador e transmitidos através de dois canais de rádio separados para assegurar máxima proteção e confiabilidade. As chaves digitais do receptor incorporadas nas placas do tributário e a estratégia de alinhamento asseguram a transmissão completa e sem erros do canal de trabalho para o de reserva ativa.

A funcionalidade de comutação automática, devido à rápida comutação e à capacidade de alinhamento automática da chave hitless, é um meio poderoso para combater o desvanecimento seletivo e para prover uma melhora da diversidade em altas frequências. De forma a melhorar enormemente a eficiência da comutação e permitir um manuseio fácil da transmissão de dados de alta qualidade, adicionalmente ao limite de alarme de BER de 10^{-3} avaliado a partir dos bits de paridade, as informações de aviso prévio da degradação da qualidade do sinal (FAST BER) conduzem à comutação do canal com desvanecimento para o canal de reserva ativa mesmo em condições dinâmicas péssimas.

4.7. Composição dos equipamentos

O equipamento SRT 1C é composto por um bastidor, equipado com os seguintes elementos:

- 1 ou 2 sub-bastidores de rádio, cada sub-bastidor contendo 2 transceptores e 2 moduladores/demoduladores;
- 1 sub-bastidor de banda base, disponível em duas versões:
 - versão com possibilidade de equipagem de 20 slots; ela é utilizada nos sistemas de terminais N+1/N+0 expansíveis;
 - versão com possibilidade de equipagem de 12 slots; ela é utilizada nos sistemas de terminais 1+1 não expansíveis ou nos repetidores;
- grupos de antena para a conexão entre os flanges da antena e o sistema de derivação dos transceptores.
- a figura 4.12 mostra uma visão esquemática dos grupos de antena (referências F e E).

A Figura 4.13 relaciona os números dos equipamentos, de acordo com a banda de RF.

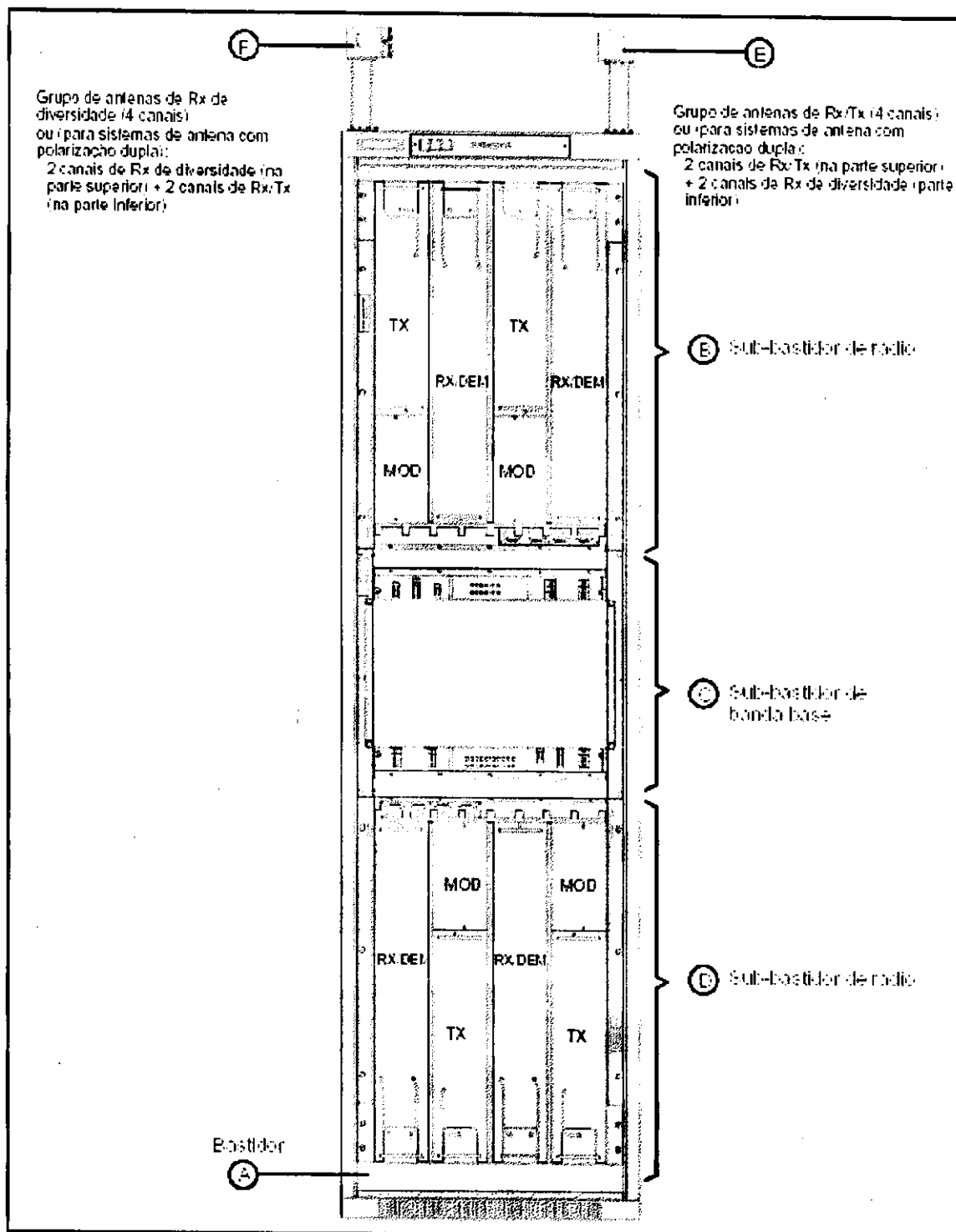
Figura 4.13 - Número dos Equipamentos

Número do equipamento	Faixa de RF	Denominação do equipamento
802-315/01	0,6 - 0,4 GHz: TCM 128	SRT 1C 6L-6LL
802-315/10	7,1 - 7,9 GHz: TCM 128	SRT 1C 7
802-315/15	7,7 - 8,5 GHz: TCM 128	SRT 1C 8-8U
802-315/30	8,4 - 9 GHz: TCM 128	SRT 1C 4-4L-7
802-315/05	0,4 - 7,1 GHz: TCM 64	SRT 1C 0U
802-315/20	10,7 - 11,7 GHz: TCM 64	SRT 1C 11
802-315/35	8,6 - 9 GHz: TCM 64	SRT 1C 4-7

Como a maioria dos projetos foram feitos com o SRT 1C /8-8U somente serão descritas as partes que o compõem, pois os outros SRT1C são de composição similar.

A figura 4.12 mostra o conjunto de equipamentos que constituem o SRT 1C.

Figura 4.12 - SRT 1C: Bastidor completamente equipado



Descrição das partes que compõem o SRT 1C

(A) Bastidor N3 (300x600x2.200mm)

Ver Figura 4.12.

(B) e (D) Sub-bastidor de Rádio (7,7-8,5 GHz)

Composto por 2 (máximo) receptores/transmissores e receptores de diversidade com as respectivas unidades de derivação, 2 (máximo) moduladores/demoduladores TCM 128 (ver figura 4.14).

(C) Sub-bastidor de Banda Base

Versão com 20 slots possíveis de serem equipados; para sistemas de terminais N=0/N=1 expansíveis (ver figura 4.7).

Ou

Versão com 12 slots possíveis de serem equipados; para sistemas de terminais 1+1 não expansíveis ou repetidores (ver figura 4.8).

(E) Grupo de Antenas de Tx-Rx com 4 canais

Este grupo contém as partes de guia de onda para a conexão entre o flange da antena e a unidade de derivação dos dois sub-bastidores de transceptores.

(F) Grupo de Antenas de Rx de Diversidade com 4 Canais

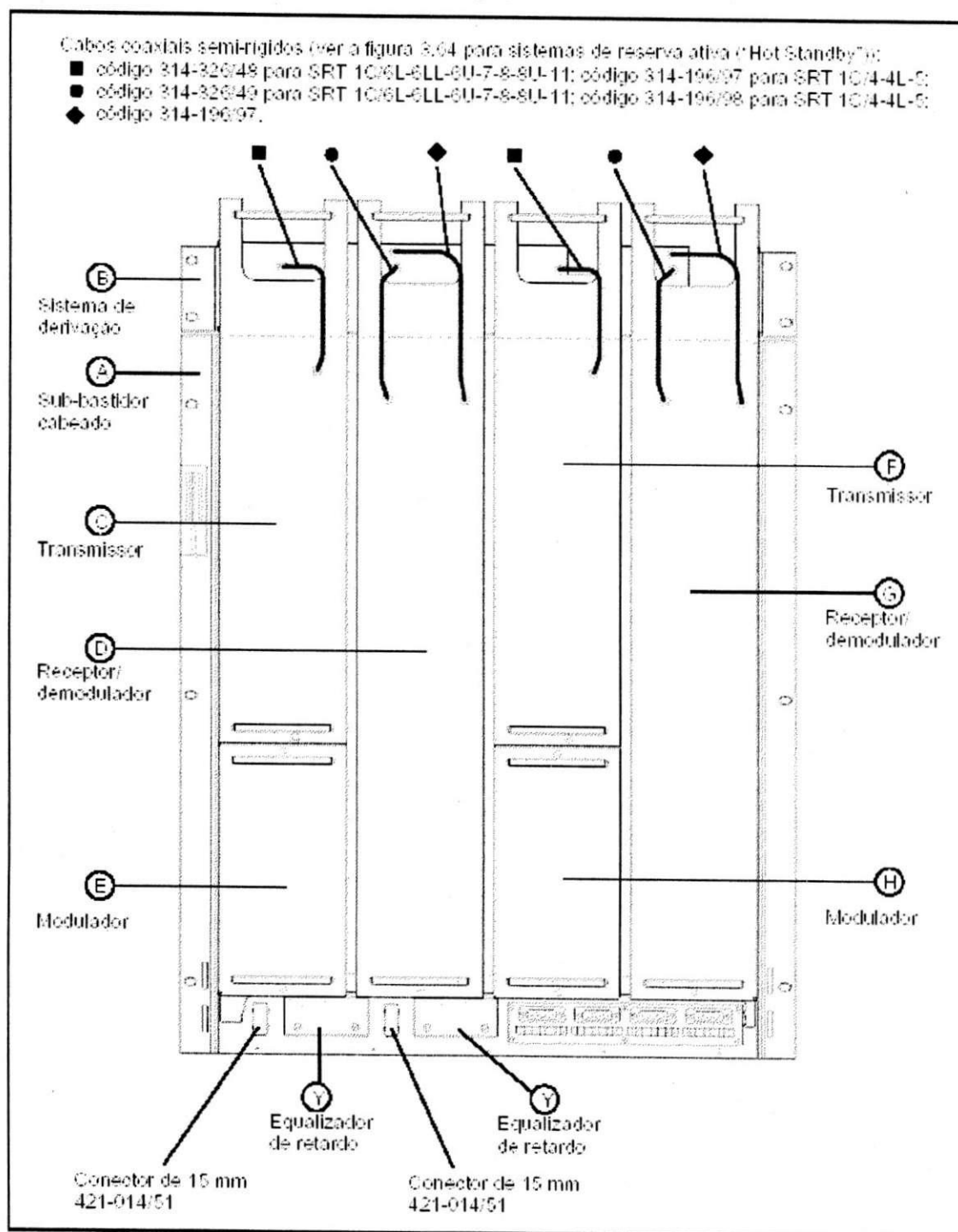
Necessário para a conexão entre o flange da antena de diversidade e os filtros de derivação dos 4 receptores de diversidade.

Composição de Sub-bastidor de Rádio

O bastidor de rádio é composto por um nível de montagem com os sistemas de derivação para dois enlaces de rádio, pela possibilidade de montagem de uma unidade de diversidade de espaço e por um sub-bastidor com backplane onde podem ser encaixadas duas unidades de transceptores com os respectivos moduladores/demoduladores. As unidades dos transceptores com modulador/demodulador são compostas por uma estrutura mecânica onde estão montadas as diversas sub-unidades (por exemplo, O.L., conversor, receptor de IF, etc.).

A figura 4.14 mostra o sub-bastidor do rádio.

Figura 4.14 – Composição das configurações de reserva ativa e de híbrida de diversidade de espaço.



Descrição das unidades do Sub-bastidor de Radio

(A) Sub-bastidor com Backplane

Ver figura 4.12.

(B) Sistema de Derivação/Logica de RF da Reserva Ativa/Filtro de RF

Sistema de Derivação de Rx-Tx e Rx diversidade de espaço. Sistema de reserva ativa 1+1 e 1+1 com diversidade de espaço/ Somente para sistemas com reserva ativa.

(C) (F) Transmissor de RF

Faixa de RF de 7.710 a 8.500 MHz

(E) (H) Modulador TCM 128

Ver Modulação TCM 128

(D) (G) Receptor Principal com Demodulador TCM 128/Receptor de Diversidade

Faixa de Frequência de 7.710 a 8.500 MHz

(Y) Equalizador de Retardo

Necessário quando o receptor de diversidade de espaço estiver presente.

Composição do Sub-bastidor de Banda Base

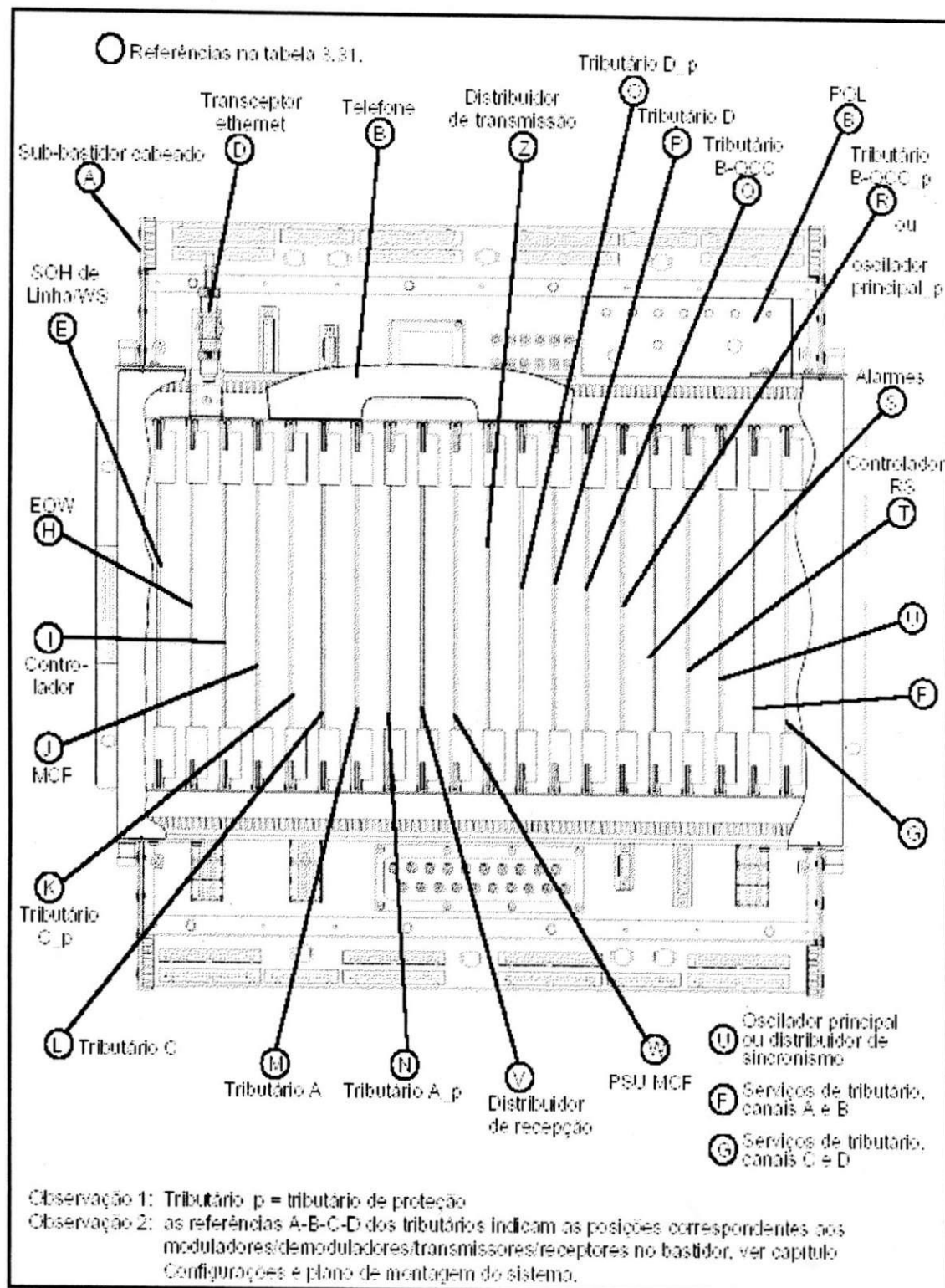
Estão disponíveis os dois tipos de sub-bastidor de banda base abaixo:

- Tipo B – Contem 12 slots, e e utilizado para os sistemas terminais 1+1 não expansíveis e para os sistemas de repetidor.
- Tipo A – Contem 20 slots, e e utilizado para os sistemas de terminais N+0/N+1 expansíveis;

Composição do Sub-bastidor Tipo A

A figura 4.15 mostra o sub-bastidor tipo A e a descrição das partes que o compõem se encontram abaixo.

Figura 4.15 – Sub-bastidor de Banda Base Tipo A



(A) Sub-bastidor com Backplane

Ver figura 4.12.

(E) Unidade de Serviço de Linha

Opcional. Necessário para acessar os canais de serviço de linha.

(H) Unidade de Telefone de Serviço (EOW)

Opcional.

(I) Unidade do Controlador.

(J) Unidade MCF

Necessário quando a função de supervisão for executada através do transceptor.EMOS-Ethernet.

(D) Transceptor Ethernet

Acoplado a unidade MCF.

(K)– (R) Tributário STM-1 com interface Elétrica/ Óptica

O sub-bastidor pode ser equipado com no máximo 4 unidades de tributário e 4 unidades com a função de proteção de tributário. A proteção de tributário do canal B (ocasional), posição R, e equipada somente como alternativa ao oscilador principal (proteção).

(V) Distribuidor de Recepção

Pertence a proteção multilinha integrada aos sistemas de terminal N+1.

(W) Conversor DC/DC para a unidade MCF

Equipado quando a unidade MCF estiver presente.

(Z) Distribuidor de Transmissão

Pertence a proteção multilinha integrada aos sistemas de terminal N+1.

(S) Unidade de Alarmes

(T) Controlador RS

Pertence a proteção multilinha integrada aos sistemas de terminal N+1.

(U) Oscilador Principal ou Unidade de Distribuição de Sincronismo

Somente com sistemas de terminal com MST

(F) (G) Unidade de Serviço de tributário

Opcional, somente para terminais. Necessário para acessar os canais de serviço do tributário.

(R) Oscilador Principal (proteção)

Opcional, utilizado como proteção da unidade da posição (U), equipado somente como alternativa a proteção de tributário do canal B (ocasional).

(B) Unidade POL

Opcional. Acoplado a unidade EOW.

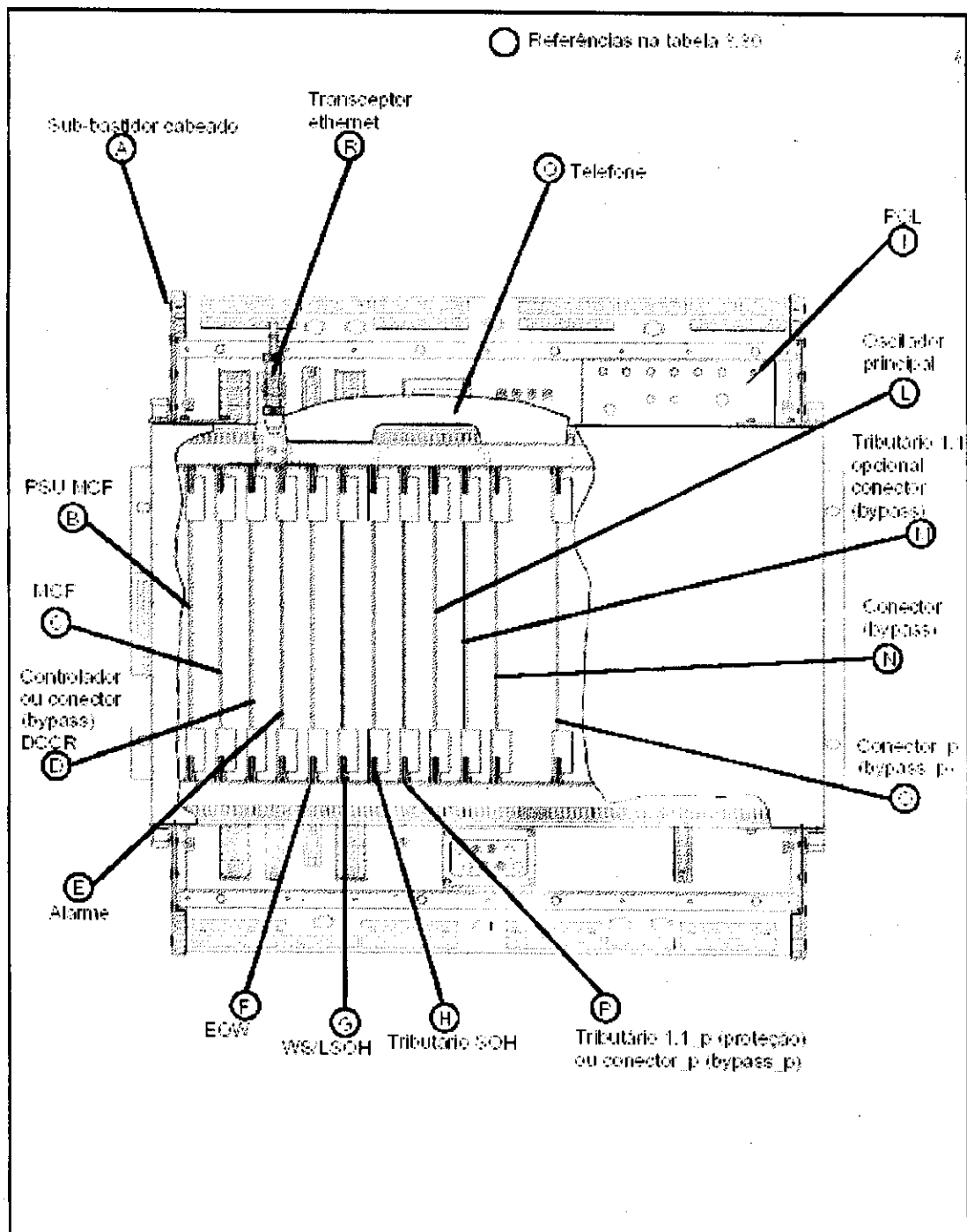
(C) Telefone

Necessário para a unidade POL.

Composição do Sub-bastidor Tipo B

A figura 4.16 mostra o sub-bastidor tipo B e a descrição das partes que o compõem se encontram abaixo.

Figura 4.16 – Sub-bastidor de Banda Base Tipo B



(A) Sub-bastidor com Backplane

Ver figura 4.12.

(B) Conversor DC/DC para a unidade MCF

Equipado quando provido com a unidade MCF.

(C) Unidade MCF

Necessário quando a função de supervisão for executada através do transceptor EMOS-Ethernet.

(R) Transceptor Ethernet

Acoplado a unidade MCF.

(D) Unidade do Controlador/Unidade DCCR de Desvio (bypass).

Quando utilizado nos receptores, somente um dos dois bastidores de repetidor (bastidor principal) e equipado com uma unidade de controle. Esta unidade executa as funções de controlador e de alarme para os sistemas de terminal 1+1 não expansível. Neste caso, a unidade de alarme da posição E não estará presente no sub-bastidor de banda base./ Utilizado no bastidor de expansão para repetidores. Equipado quando a função de supervisão for executada através de EMOS.

(E) Unidade de Alarmes

Presente somente nos sub-bastidores de banda base para sistemas de repetidor.

(F) Unidade de Telefone de Serviço (EOW).

Opcional.

(G) Unidade de Serviço de Linha

Opcional. Necessário para acessar os canais de serviço de linha.

(H) Unidade de Serviço de tributário

Opcional, somente para terminais. Necessário para acessar os canais de serviço do tributário.

(P) Tributário STM-1 com interface Elétrica/ Óptica/ Unidade de Conexão

Opcional, somente para terminais. Utilizado como função de proteção do tributário da posição (M)./ Opcional, somente para terminais com interface óptica. Utilizado como função de proteção do tributário da posição (M)./ Opcionais, somente para repetidores. Utilizado como função de proteção da placa da posição (M).

(U) Oscilador Principal

Somente para terminais.

(M) Tributário STM-1 com interface Elétrica/ Óptica/ Unidade de Conexão.

Para terminais com interfaces elétricas. Para terminais com interfaces ópticas./ Para repetidores (1º e 2º enlace)

(N) Unidade de Conexão

Para repetidores (3º e 4º enlace)

(O) Unidade de Conexão

Para repetidores, utilizado como função de proteção da placa da posição (N).

(I) Unidade POL

Opcional. Acoplado a unidade EOW. Equipado somente nos sub-bastidores que contenham a unidade EOW programada como repetidor principal.

(Q) Telefone

Necessário para a unidade POL.

5. Considerações Finais

A necessidade do homem de comunicar-se a distância, fomentou o desenvolvimento de uma grande infra-estrutura física (rede) e de diferentes métodos para efetivar esta comunicação.

Hoje, a tecnologia digital está substituindo a analógica, oferecendo novos serviços e várias vantagens tais como: maior imunidade ao ruído, maior segurança das informações, maior facilidade de multiplexação, baixíssimas taxas de erro, além de tratar todos os tipos de dados (voz, vídeo, etc.) igualmente. Entretanto, a necessidade de uma maior largura de faixa dos sistemas digitais, exige redes e sistemas de transporte com uma capacidade de transmissão maior do que os velhos fios de cobre suportam e que apresentem uma boa confiabilidade, tais como as fibras ópticas. Contudo, dados os custos de implantação e de manutenção de redes de fibras ópticas, foram desenvolvidos rádio-transceptores digitais capazes de compor enlaces de alta e de baixa capacidade, que aliam alta confiabilidade com baixos custos. Já é comum encontrarmos *backbones* estruturados quase que exclusivamente com enlaces de rádio digital. Sistemas de rádio digital de alta capacidade usando tecnologia SDH STM-1 (155 Mbps), já fazem parte dos *backbones* das operadoras de telefonia.

Assim, sistemas de alta capacidade, como o SRT 1C aqui apresentado, se mostram como uma excelente alternativa para aplicações que exigem uma capacidade superior.

6. Referências Bibliográficas

Siemens Ltda, "*SRT 1C – Sistema de Enlace de Rádio SDH 1xSTM-1*"
Manual do usuário, Curitiba-PR, 2000

ANEXOS

SIEMENS

Information and Communication
IC IN SC - Transport Planning

TELEMAR-PB

PROJETO DEFINITIVO DE INSTALAÇÃO

RÁDIO ENLACE

SRT 1C - 8 GHz

ESTAÇÃO

SÃO BENTINHO

RSBTI

PROJETO Nº: 120

EDIÇÃO - 1

CONTRATO: CSS -2294 /A/2001

ROTA: SÃO BENTINHO x PAULISTA

PROJETISTA: Flávio da Silva Vitorino Gomes

FONE (0xx83)228-1522

COMUNICADO DE LIBERAÇÃO Nº: PES CSS 2294 /A/2001

Copying of this document and giving it to others and the use or communication of the contents thereof are forbidden without express authority. Offenders are liable to the payment of damages. All rights are reserved in the event of the grant of a patent or the registration of a utility model or design.

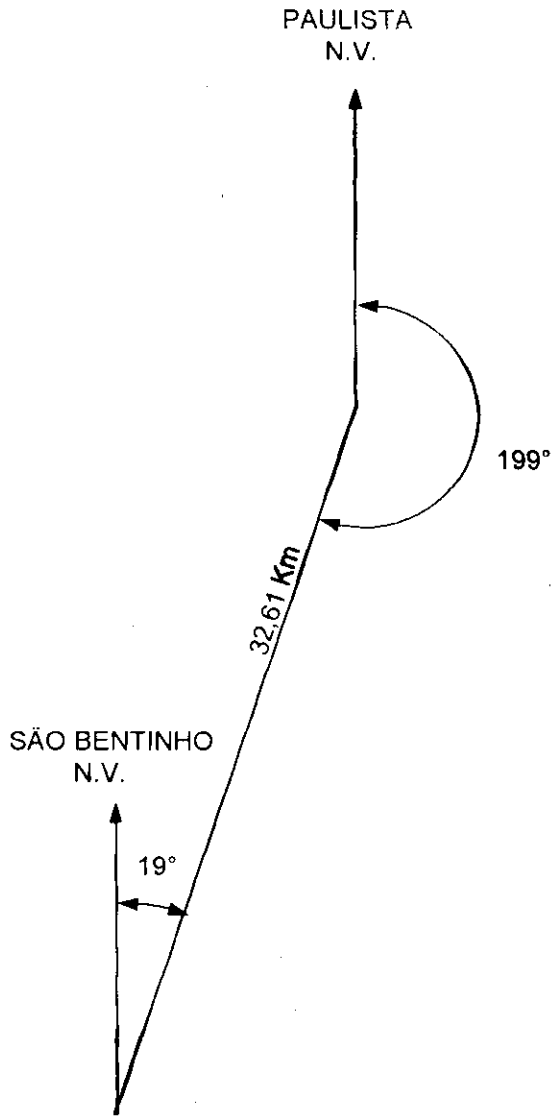
A entrega a terceiros e a reprodução deste documento, assim como o uso e a revelação do seu conteúdo, são proibidos, salvo por autorização expressa. Os infratores respondem por perdas e danos. No caso da concessão de patentes de invenção, modelos de utilidade, modelos ou desenhos industriais, ficam reservados os direitos de

INDICE		EDIÇÃO	PAGINA
ESQUEMÁTICO DE APLICAÇÃO			
POLIGONAL DA ROTA		1	3
ESQUEMÁTICO DE ROTA		1	4
LEIAUTE			
DISPOSIÇÃO DE PRÉDIO E TORRE		1	5
DISPOSIÇÃO DE EQUIPAMENTO		1	6
DISPOSIÇÃO DE ESTEIRAS E CABOS		1	7
TABELA DE CABOS		1	8
DADOS DO SISTEMA AÉREO		1	9
PLANO DE FACE DOS BASTIDORES/SUB-BASTIDORES			
BASTIDOR SRT1C 1+1		1	10
PLANO DE OCUPAÇÃO DO SUB-BASTIDOR		1	11
DISTRIBUIDORES			
DISTRIBUIDOR GERAL VERTICAL		1	12
OCUPAÇÃO DO BLOCO ROTATIVO 8X30		1	13
ALARMES E SERVIÇOS - RESTITUIÇÃO DE ALARMES		1	14
ALARMES E SERVIÇOS - RESTITUIÇÃO DE MEDIDAS		1	15
ALARMES E SERVIÇOS - ENTRADA DE CONTR. REMOTO DA		1	16
ALARMES E SERVIÇOS - ENTRADA E SAÍDA DE ALARMES		1	17
ALARMES E SERVIÇOS - CANAL DE SERVIÇO EOW -		1	18
ALARMES E SERVIÇOS - 1º LINHA DE SERVIÇOS SOH		1	19
ALARMES E SERVIÇOS - 1º LINHA DE SERVIÇOS SOH		1	20
ALARMES E SERVIÇOS - 2º LINHA DE SERVIÇOS SOH		1	21
ALIMENTAÇÃO			
DISTRIBUIDOR DE CORRENTE VERTICAL - SIEMENS		1	22

ELABORAÇÃO: Flávio Gomes		REVISÃO: 1	
11/01/2001			
TELEMAR-PB			
SÃO BENTINHO RSBTI - Contrato: CSS -2294 /A/2001			
ÍNDICE			
		NUMERO DE PROJETO	
1 11/01/2001 Flávio Gomes		SIEMENS 120	
ED DATA NOME		FOLHA	
		2	

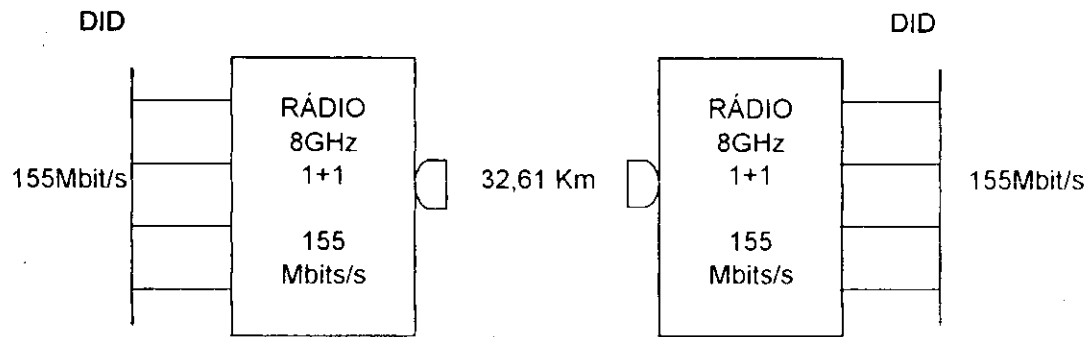
Copying of this document and giving it to others and the use of communication of the contents thereof are forbidden without express authority. Offenders are liable to the payment of damages. All rights are reserved in the event of the grant of a patent or the registration of a utility model or design.

A entrega a terceiros e a reprodução deste documento, assim como o uso e a revelação do seu conteúdo, são proibidos salvo por autorização expressa. Os infratores responderão por perdas e danos. No caso da concessão de patentes de invenção, modelos de utilidade.



		TELEMAR-PB	
		SÃO BENTINHO RSBTI - Contrato: CSS -2294 /A/2001	
		POLIGONAL DA ROTA 1	
		NUMERO DE PROJETO	FOLHA
1	11/01/2001	Flávio Gomes	
ED	DATA	NOME	
		SIEMENS	
		120	3

Copying of this document and giving it to others and the use or communication of the contents thereof are forbidden without express authority. Offenders are liable to the payment of damages. All rights are reserved in the event of the grant of a patent or the registration of a utility model or design.



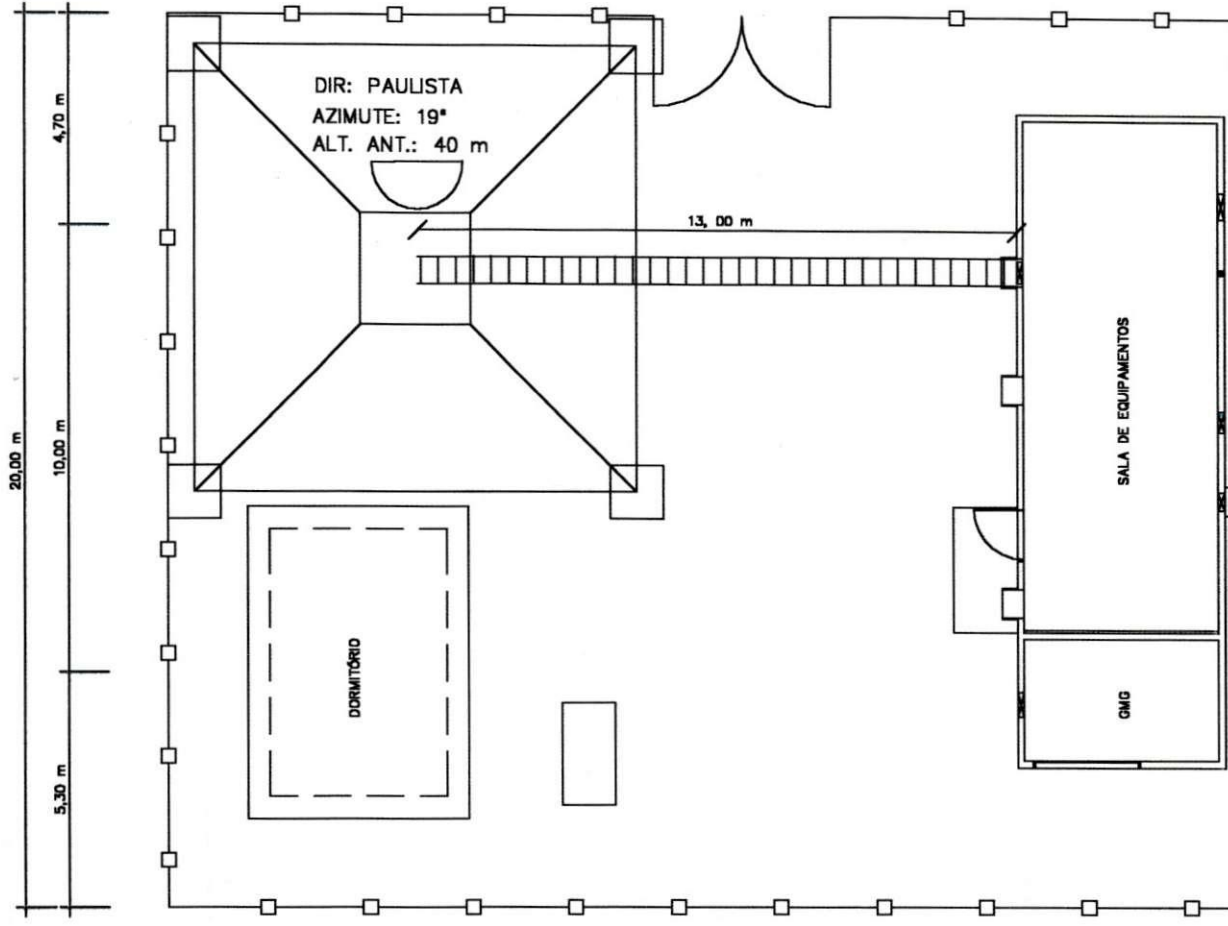
ESTAÇÃO	SÃO BENTINHO
DIREÇÃO	PAULISTA
AZIMUTE	19°
TORRE	QUADRADA
ALTURA TORRE	70 m
ANTENA	2,4 m
ALTURA ANTE	55 m
LATITUDE	6° 52' 37"
LONGITUDE	37° 43' 03"
ALTITUDE	433 m

ESTAÇÃO	PAULISTA
DIREÇÃO	SÃO BENTINHO
AZIMUTE	199°
TORRE	QUADRADA
ALTURA TORRE	50 m
ANTENA	2,4 m
ALTURA ANTE	45 m
LATITUDE	6° 35' 50"
LONGITUDE	37° 37' 25"
ALTITUDE	175 m

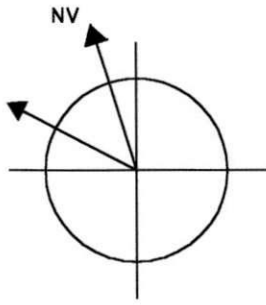
A entrega a terceiros e a reprodução deste documento assim como o uso e a revelação do seu conteúdo são proibidos salvo por autorização expressa. Os infratores responderão por perdas e danos. No caso da concessão de patentes de invenção, modelos de utilidade.

			TELEMAR-PB		
			SÃO BENTINHO RSBTI - Contrato: CSS -2294 /A/2001		
			ESQUEMÁTICO DE ROTA 1		
			NUMERO DE PROJETO	FOLHA	
1	11/01/2001	Flávio Gomes	SIEMENS	120	4
ED	DATA	NOME			

Copyright of the document and design is owned by the author, and the use of the content of this document is prohibited, except for the reproduction of the text of the document for the registration of a utility model or design.



DIR: PAULISTA
 $\phi = 1,2 \text{ m}$
 $h = 40 \text{ m}$
 AZIMUTE: 19°



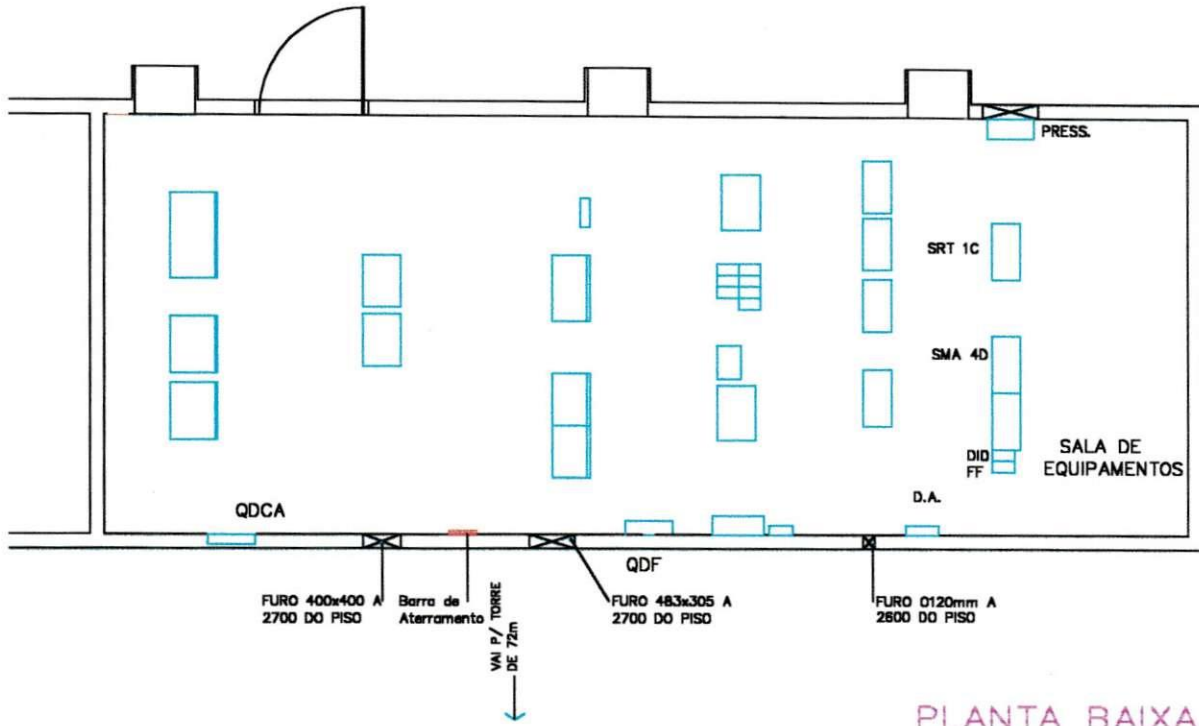
TIPO: TORRE QUADRADA
 ALTURA: 50 m
 LATITUDE: 06° 52' 37"
 LONGITUDE: 37° 43' 03"
 ALTITUDE: 433 m

S/ ESCALA

A entrega e instalação de qualquer equipamento, sistema, aparelho ou material, bem como a execução de qualquer obra, não garante a responsabilidade pelo projeto, nem a garantia de funcionamento ou manutenção dos equipamentos, materiais ou sistemas instalados.

			TELEMAR - PB		
			REP. SÃO BENTINHO	SBTI - Contrato: CSS 2294/A/2001	
			DISPOSIÇÃO DE PREDIO E TORRE		
			NÚMERO DO PROJETO	FOLHA	
1	05/09/01	ELIFRANCIS	SIEMENS	120	5
ED.	DATA	NOME			

Exatidão de todo o projeto e o projeto de execução, bem como a responsabilidade de todo o projeto, são da responsabilidade do autor do projeto. Não se responsabiliza a empresa por danos materiais ou morais decorrentes do uso indevido das informações contidas neste projeto.



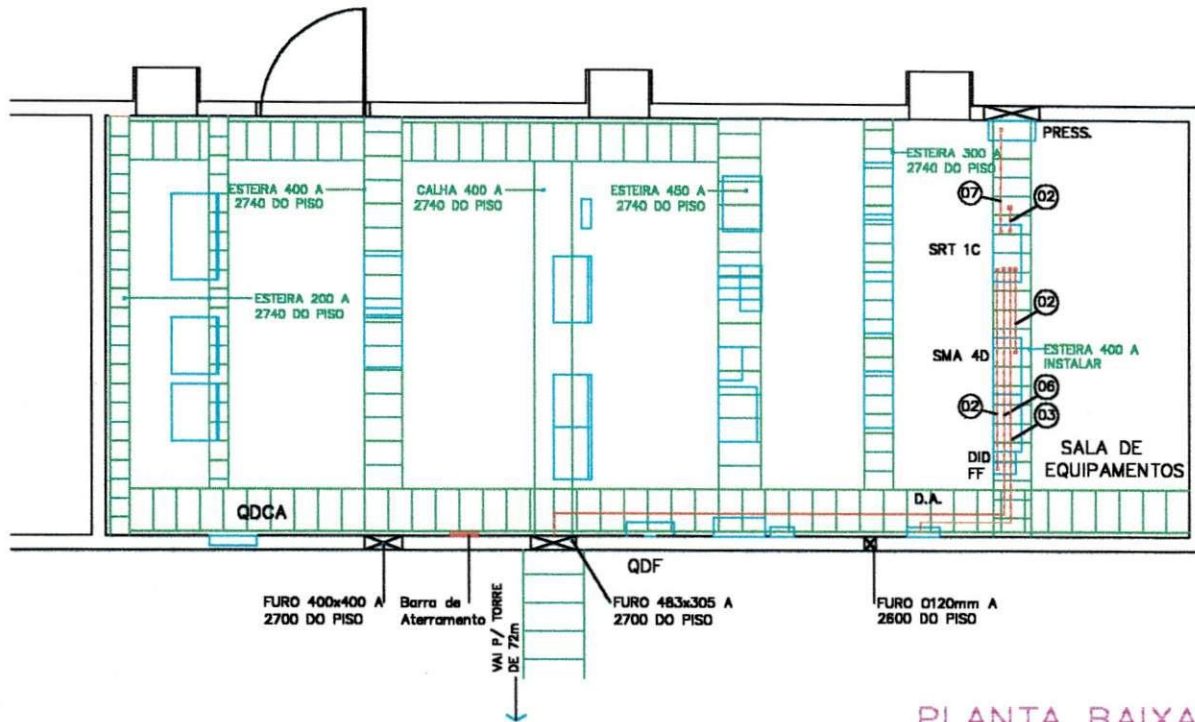
PLANTA BAIXA
Escala: 1/50

LEGENDA

-EQUIPAMENTO EXISTENTE

TELEMAR - PB
 REP. SÃO BENTINHO SBTI - Contrato: CSS 2294/A/2001
 DISPOSIÇÃO DE EQUIPAMENTO

1	05/09/01	ELIFRANCIS	SIEMENS	NÚMERO DO PROJETO 120	FOLHA 6
ED.	DATA	NOME			



PLANTA BAIXA

Escala: 1/50

LEGENDA

▬▬▬ ESTEIRAMENTO EXISTENTE

○ VER TABELA DE CABOS (PÁG. 8)

			TELEMAR - PB	
			REP. SÃO BENTINHO	SBTI - Contrato: CSS 2294/A/2001
			DISPOSIÇÃO DE ESTEIRAS E CABOS	
			NÚMERO DO PROJETO	FOLHA
1	05/09/01	ELIFRANCIS	SIEMENS	120
ED.	DATA	NOME		7

A entrega e instalação de equipamentos, desde a montagem, instalação, teste, comissionamento, treinamento de pessoal e a manutenção preventiva e corretiva, são de responsabilidade do contratado. O contratante não se responsabiliza por danos materiais ou pessoais decorrentes do uso dos equipamentos, desde que estes tenham sido instalados e mantidos de acordo com as especificações técnicas fornecidas pelo fabricante.

A entrega a terceiros e a reprodução deste documento, assim como o uso e a revelação do seu conteúdo, são proibidos, salvo por autorização expressa. Os infratores respondem por perdas e danos. No caso da concessão de patentes de invenção, modelos de utilidade, modelos ou desenhos industriais, ficam reservados os direitos de exclusividade.

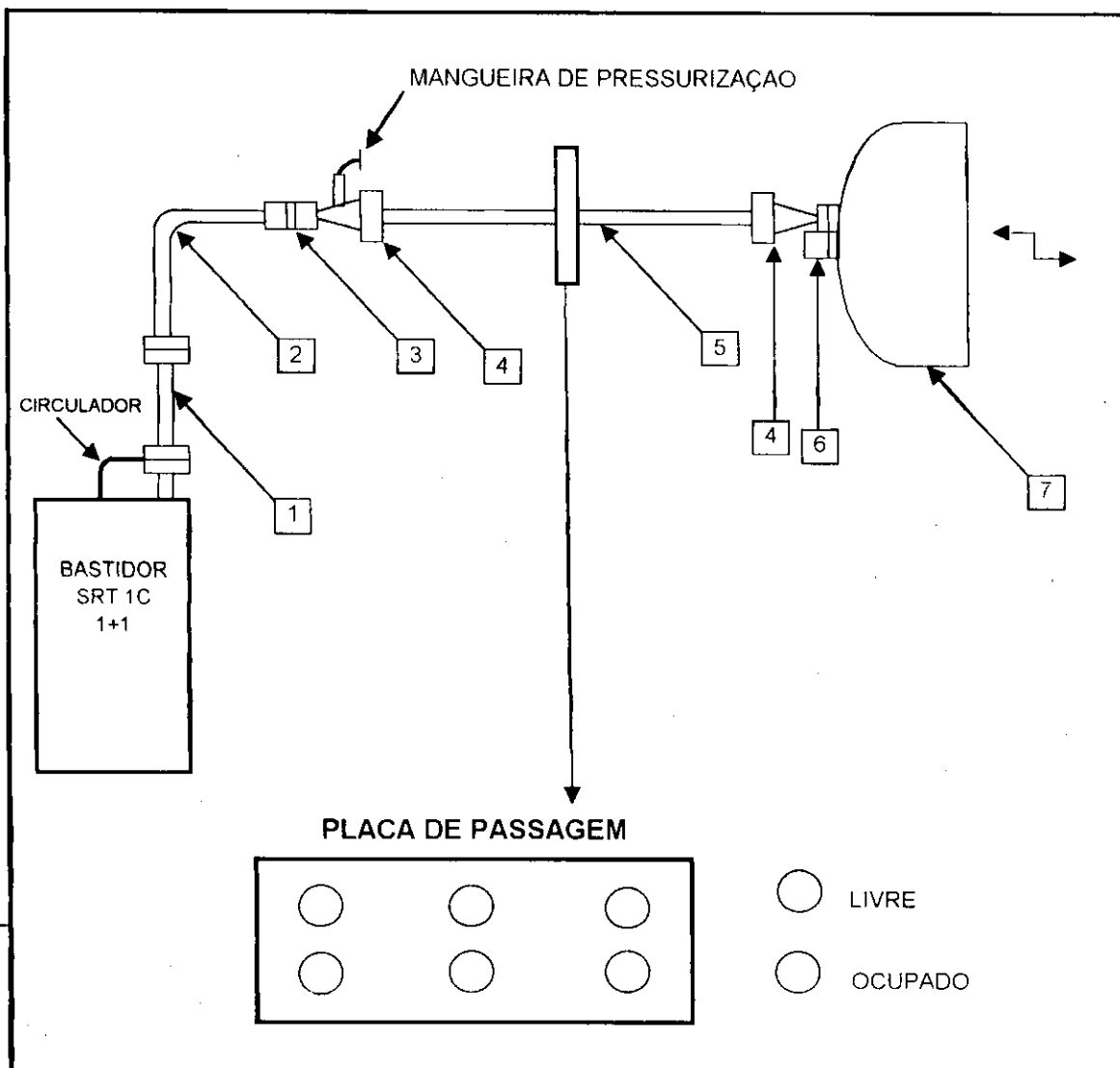
thereof, are forbidden without express authority. Offenders are liable to the payment of damages. All rights are reserved in the event of the grant of a patent or the registration of a utility model or design.

ITEM	FASE	DE				PARA				FUNÇÃO	DENOMINAÇÃO	CÓDIGO	QTDE	Dist (m)		
		Sala	Fila	Bast.	Sub	Observação	Sala	Fila	Bast.						Sub	Observação
1		TX		PRD		QDF- F1/F2	TX	2	22A		FF	ALIMENTAÇÃO	C. FLEXIVEL 2x2,5mm2	V42405N 1A22	2	-
2		TX		EST		PTO TERRA ESTAÇÃO	TX	2	22A		FF	ATERRAMENTO	C. SEMI-FLEX 16mm2	D47727R 500 5	1	15
3		TX	2	22A		FF	TX	2	17A/21A		DC	ALIMENTAÇÃO	C. FLEXIVEL 2x2,5mm2	V42405N 1A22	2	10
4		TX	2	17A/21A		SUB-BASTIDOR	TX	2	9A/11A		ADM	TRIBUTÁRIO	COAXIAL S02133 B-055	V48350Z 251A 1	2	10
5		TX	2	17A/21A		SUB-BASTIDOR	TX	-	-		BLOCO ALARME	ALARMES	CABO (16X2X0,4)	V42405F 1A 18	1	-
6		TX	2	17A/21A		SUB-BASTIDOR	TX	-	-		ANTENA	GOE	-	-	1	70

FN 11/01/2001 Flávio Gomes

SIEMENS
 SÃO BENTINHO RSBTI - TELEMAR-PB
 TABELA DE CABOS
 Contrato: CSS - 2294 /A/2001
 NÚMERO DE PROJETO
 120
 2

Copying of this document and giving it to others and the use or communication of the contents thereof are forbidden without express authority. Offenders are liable to the payment of damages. All rights are reserved in the event of the grant of a patent or the registration of a utility model or design.

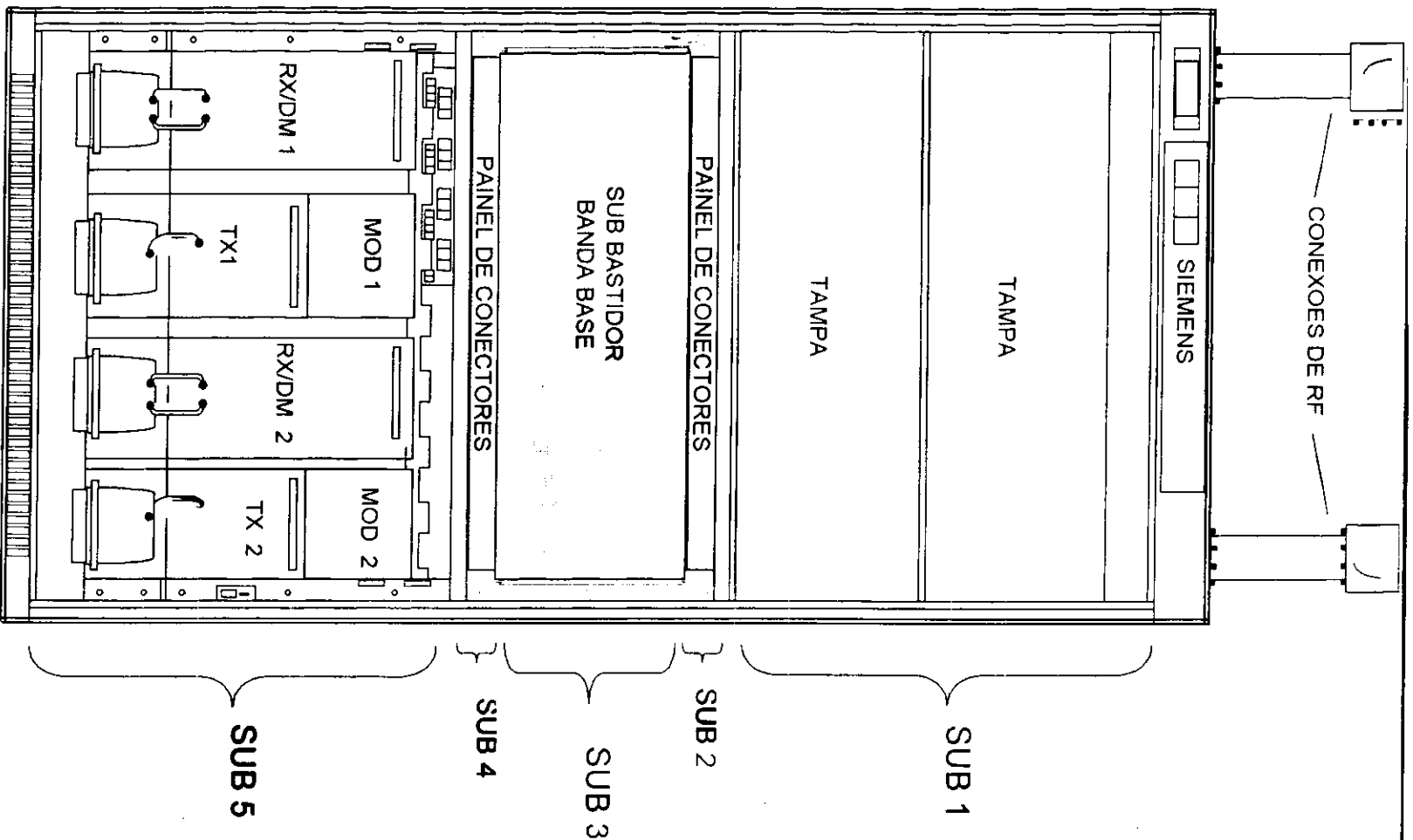


LEGENDA:

ITEM	DESCRIÇÃO	CODIGO	QUANTIDADE
1	TRANSIÇÃO UER70		1
2	FLEX TWIST		1
3	JANELA DE PRESSURIZAÇÃO		2
4	CONECTOR P/GOE E FLANGE		2
5	GUIA DE ONDA ELÍPTICO		70
6	CARGA DE TERMINAÇÃO		1
7	ANTENA 2,4 m - 1xPXL8-77		1

A entrega a terceiros e a reprodução deste documento, assim como o uso e a revelação do seu conteúdo, são proibidos, salvo por autorização expressa. Os infratores responderão por perdas e danos. No caso da concessão de patentes de invenção, modelos de utilidade, modelos ou desenhos industriais, ficam reservados os direitos de exclusividade.

			TELEMAR-PB	
			SÃO BENTINHO RSBTI	Contrato: CSS -2294 /A/2001
			DADOS DO SISTEMA AÉREO	
			NUMERO DE PROJETO	FOLHA
1	11/01/2001	Flávio Gomes	SIEMENS	120
ED	DATA	NOME		9



LEGENDA

EQUIPTO. INSTALADO

FILA	2
BASTIDOR	77A/21A

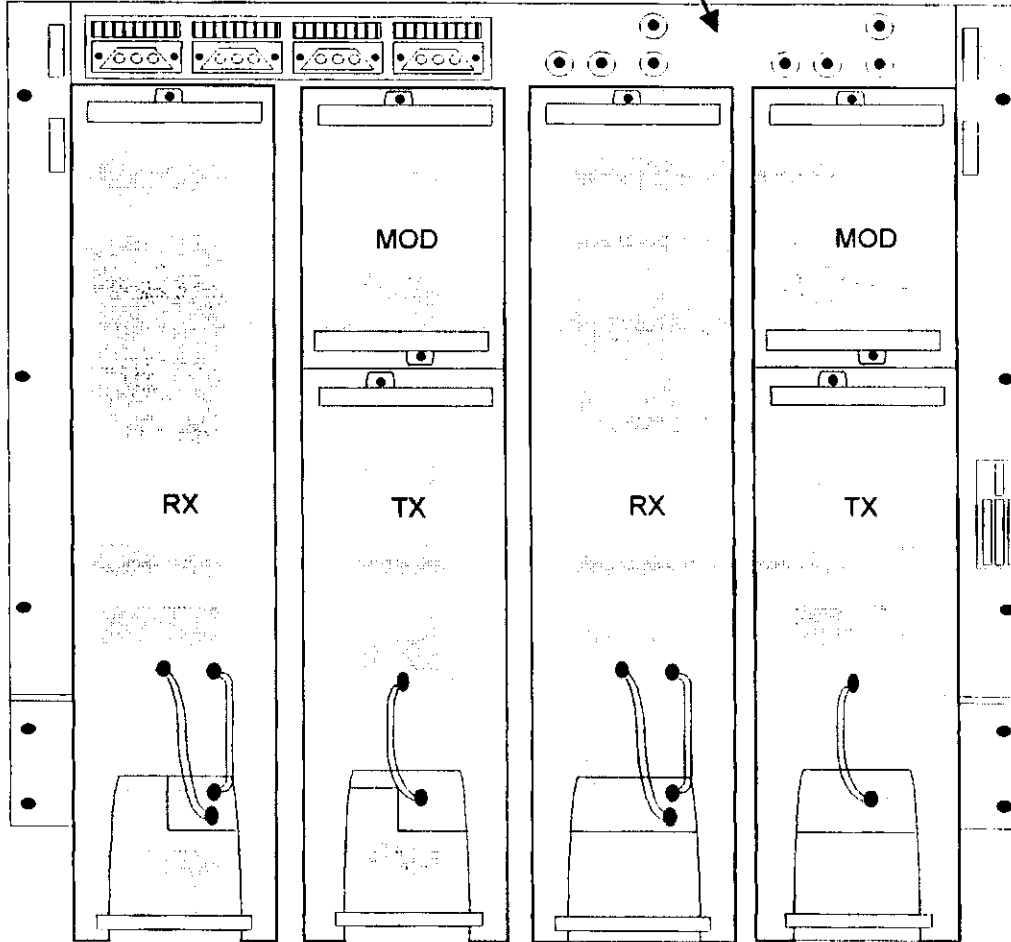
ED	DATA	NOME	TELEMAR-PB	CONTRATO	FOLHA
	11/01/2001	Flávio Gomes	SÃO BENTINHO	RSBTI - BASTIDOR SRT1C 1+1	10
				Contrato: CSS - 2294 /A/2001	
				SIEMENS	
				NÚMERO DE PROJETO	
				120	

SRT 1C 1+1

CONECTORES DE ALIMENTAÇÃO

CONECTORES DE FI

PS1 PS2 PS3 PS4



	FRQ.(GHz)	POLAZ.
TX1	8059,02	H
RX1	7747,70	
TX2	8118,32	
RX2	7807,00	

LEGENDA

EQUIPTO. INSTALADO

FILA	2
BASTIDOR	17A/21A
SUB-BAST	5

			TELEMAR-PB	
			SÃO BENTINHO RSBTI - Contrato: CSS -2294 /A/2001	
			PLANO DE OCUPAÇÃO DO SUB-BASTIDOR (SUB. 5)	
			NUMERO DE PROJETO	FOLHA
1	11/01/2001	Flávio Gomes	SIEMENS	120
ED	DATA	NOME		

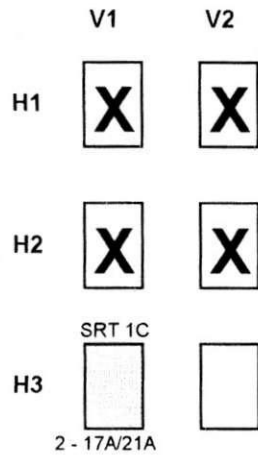
Os infratores respondem por perdas e danos. No caso da concessão de patentes de invenção, modelos de utilidade, modelos ou desenhos industriais, ficam reservados os direitos de autorização expressa.

Pl. 34. Os infratores respondem por perdas e danos. No caso da concessão de patentes de invenção, modelos de utilidade, modelos ou desenhos industriais, ficam reservados os direitos de

Offenders are liable to the payment of damages. All rights are reserved in the event of the grant of a patent or the registration of a utility model or design.

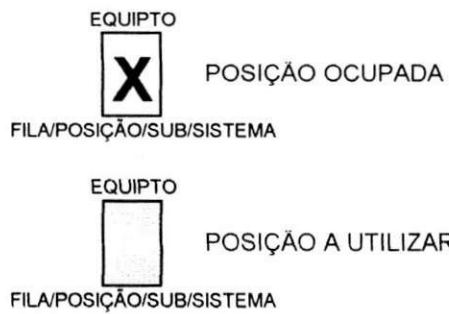
are the-odden without exaress authority.

Copying of this document and giving it to others and the use or communication of the contents thereof, are forbidden without express authority. Offenders are liable to the payment of damages. All rights are reserved in the amount of the right of a patent or the maintenance of a right, model or design.



A entrega a terceiros e a reprodução deste documento, assim como o uso e a revelação do seu conteúdo, são proibidos, salvo por autorização expressa. Os infratores responderão por perdas e danos. No caso de concessão de patentes de invenção, modelos de utilidade,

LEGENDA

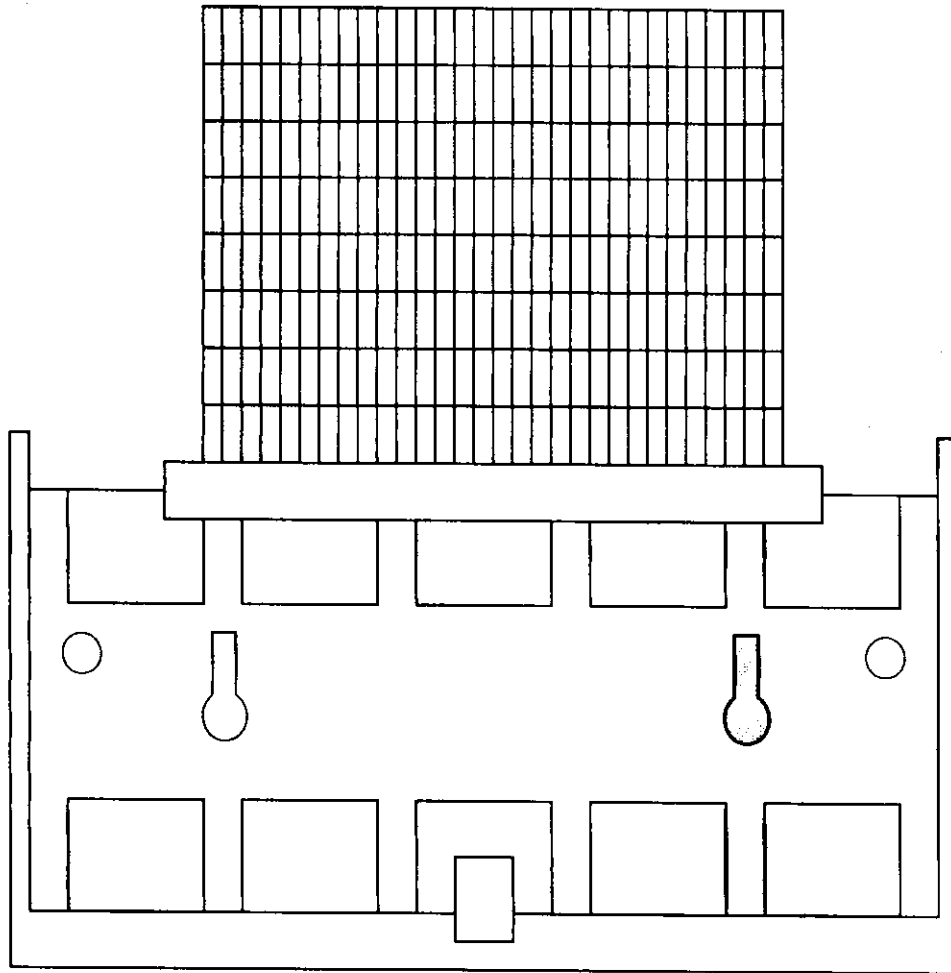


			TELEMAR-PB	
			SÃO BENTINHO RSBTI - Contrato: CSS -2294 /A/2001	
			DISTRIBUIDOR GERAL VERTICAL	
			NUMERO DE PROJETO	FOLHA
1	11/01/2001	Flávio Gomes	SIEMENS	120
ED	DATA	NOME		

Bloco Rotativo 8x30, vista frontal, aberto, fixação horizontal.

Copying of this document and giving it to others and the use or communication of the contents thereof, are forbidden without express authority. Offenders are liable to the payment of damages. All rights are reserved in the event of the grant of a patent or the registration of a utility model or design.

A entrega a terceiros e a reprodução deste documento, assim como o uso e a revelação do seu conteúdo, são proibidos, salvo por autorização expressa. Os infratores respondem por perdas e danos. No caso da concessão de patentes de invenção, modelos de utilidade.



LEGENDA

pino POSIÇÃO A CABEAR - VIDE TABELA DE ALARMES(RESERVADA)

GND PARALELAR TODOS OS PINOS DE TERRA

POSIÇÃO DO BLOCO NO DG: 1

			TELEMAR-PB	
			SÃO BENTINHO RSBTI - Contrato: CSS -2294 /A/2001	
			OCUPAÇÃO DO BLOCO ROTATIVO 8X30	
			NUMERO DE PROJETO	FOLHA
1	11/01/2001	Flávio Gomes	SIEMENS	120
ED	DATA	NOME		


A entrega a terceiros e a reprodução deste documento, assim como o uso e a revelação do seu conteúdo, são proibidos, salvo por autorização expressa. Os infratores respondem por perdas e

the contents thereof are forbidden without express authority. Offenders are liable to the payment of damages. All rights are reserved in the event of the grant of a patent or the registration of a utility model or design.

EDI	1	#####	DATA	NOME	SIEMENS	120	FOLHA	14	SRT1C NA:				CONECTOR DO PAINEL DE CONECTORES	PINO NO CONECTOR DO CABO SIPAC	BLOCO DE ALARMES		DESCRIÇÃO DOS ALARMES
									Sala	Fila	Bast.	Sub			DG - V/H	PINOS DO BLOCO	
									1	TX	2	17A/21A	3	D1	a1	DISPONIVEL PARA INSTALAÇÃO	SAÍDA - UNIDADE DE ALARME (R)
									2	TX	2	17A/21A	3	D1	a2	DISPONIVEL PARA INSTALAÇÃO	SAÍDA - UNIDADE DE ALARME (R*)
									3	TX	2	17A/21A	3	D1	d6	DISPONIVEL PARA INSTALAÇÃO	SAÍDA - ALARME URGENTE (E)
									4	TX	2	17A/21A	3	D1	e6	DISPONIVEL PARA INSTALAÇÃO	SAÍDA - ALARME NÃO URGENTE (E)
									5	TX	2	17A/21A	3	D1	a4	DISPONIVEL PARA INSTALAÇÃO	SAÍDA - ALARME INDICAÇÃO (E)
									6	TX	2	17A/21A	3	D1	b4	DISPONIVEL PARA INSTALAÇÃO	SAÍDA - ALARME TESTE (E)
									7	TX	2	17A/21A	3	D1	d4	DISPONIVEL PARA INSTALAÇÃO	SAÍDA - ALARME INTERNO (E)
									8	TX	3	17A/21A	3	D1	e4	DISPONIVEL PARA INSTALAÇÃO	SAÍDA - ALARME EXTERNO (E)
									9	TX	2	17A/21A	3	D1	d7	DISPONIVEL PARA INSTALAÇÃO	SAÍDA - UNIDADE DE ALARME MODULADOR (1..2) (E)
									10	TX	2	17A/21A	3	D1	e7	DISPONIVEL PARA INSTALAÇÃO	SAÍDA - UNIDADE DE ALARME TRANSMISSOR (1..2) (E)
									11	TX	2	17A/21A	3	D1	b7	DISPONIVEL PARA INSTALAÇÃO	SAÍDA - UNIDADE DE ALARME RECEPTOR / DEMODULADOR. (1..2) (E)
									12	TX	2	17A/21A	3	D1	d8	DISPONIVEL PARA INSTALAÇÃO	SAÍDA - UNIDADE DE ALARME TRIBUTÁRIO (E)
									13	TX	2	17A/21A	3	D1	a7	DISPONIVEL PARA INSTALAÇÃO	SAÍDA - UNIDADE DE ALARME AUXILIAR (E)
									14	TX	2	17A/21A	3	D1	a8	DISPONIVEL PARA INSTALAÇÃO	SAÍDA - UNIDADE DE ALARME MCF (E)
									15	TX	2	17A/21A	3	D1	e8	DISPONIVEL PARA INSTALAÇÃO	SAÍDA - ALARME DE 1º FLUXO (E)
									16	TX	2	17A/21A	3	D1	d9	DISPONIVEL PARA INSTALAÇÃO	SAÍDA - ALARME DE 2º FLUXO (E)
									17	TX	2	17A/21A	3	D1	b8	DISPONIVEL PARA INSTALAÇÃO	SAÍDA - ALARME HBER (E)
									18	TX	2	17A/21A	3	D1	d2	DISPONIVEL PARA INSTALAÇÃO	SAÍDA - ALARME P.S. Tx1 (E)
									19	TX	2	17A/21A	3	D1	c2	DISPONIVEL PARA INSTALAÇÃO	SAÍDA - ALARME P.S. Tx2 (E)
									20	TX	2	17A/21A	3	D1	c3	DISPONIVEL PARA INSTALAÇÃO	SAÍDA - ALARME P.S. Rx / DEMODULADOR 1 (E)
									21	TX	2	17A/21A	3	D1	d3	DISPONIVEL PARA INSTALAÇÃO	SAÍDA - ALARME P.S. Rx / DEMODULADOR 2 (E)

R = CONTATO DE RELE — CONDIÇÃO NORMAL = ABERTO
 CONDIÇÃO DE ALARME = TERRA

R* = CONTATO DE RELE LÓGICA INVERTID — CONDIÇÃO NORMAL = TERRA
 CONDIÇÃO DE ALARME = ABERTO

E = CONTATO ELETRICO =  — CONDIÇÃO NORMAL = ABER
 CONDIÇÃO DE ALARME = TERRA

SÃO BENTINHO RSBT TELEMAR:PB
 ALARMES E SERVIÇOS - RESTITUIÇÃO DE ALARMES
 Contrato: CSS-2294 /A/2001

A entrega a terceiros e a reprodução deste documento, assim como o uso e a revelação do seu conteúdo, são proibidos, salvo por autorização expressa. Os infratores respondem por perdas e

of the contents thereof, are forbidden without express authority. Offenders are liable to the payment of damages. All rights are reserved in the event of the grant of a patent or the registration of a utility model or design.

ITEM	SRT1C NA:			CONECTOR DO PAINEL DE CONECTORES	PINO NO CONECTOR DO CABO	BLOCO DE ALARMES		DESCRIÇÃO DOS ALARMES
	Sala	2	Bast.			Sub	DG - V/H	
1	TX	2	17A/21A	3	A1	e3	DISPONIVEL PARA INSTALACAO	SAIDA - FONTE Tx 1 (A)
2	TX	2	17A/21A	3	A1	e2	DISPONIVEL PARA INSTALACAO	SAIDA - FONTE Tx 2 (A)
3	TX	2	17A/21A	3	A1	c1	DISPONIVEL PARA INSTALACAO	SAIDA - CAMPO DO Rx 1 (A)
4	TX	2	17A/21A	3	A1	d1	DISPONIVEL PARA INSTALACAO	SAIDA - CAMPO DO Rx 2 (A)
5	TX	2	17A/21A	3	A1	b1	DISPONIVEL PARA INSTALACAO	SAIDA - PULSO(a) CORREÇÃO FEC DEM 1 (I)
6	TX	2	17A/21A	3	A1	a1	DISPONIVEL PARA INSTALACAO	SAIDA - PULSO(b) CORREÇÃO FEC DEM 1 (I)
7	TX	2	17A/21A	3	A1	b3	DISPONIVEL PARA INSTALACAO	SAIDA - PULSO(a) CORREÇÃO FEC DEM 2 (I)
8	TX	2	17A/21A	3	A1	a3	DISPONIVEL PARA INSTALACAO	SAIDA - PULSO(b) CORREÇÃO FEC DEM 2 (I)
9	TX	2	17A/21A	3	A1	b2	DISPONIVEL PARA INSTALACAO	SAIDA - PULSO(a) VIOLAÇÃO DE PARIDADE DO DEM 1 (I)
10	TX	2	17A/21A	3	A1	a2	DISPONIVEL PARA INSTALACAO	SAIDA - PULSO(b) VIOLAÇÃO DE PARIDADE DO DEM 1 (I)
11	TX	2	17A/21A	3	A1	b4	DISPONIVEL PARA INSTALACAO	SAIDA - PULSO(a) VIOLAÇÃO DE PARIDADE DO DEM 2 (I)
12	TX	2	17A/21A	3	A1	a4	DISPONIVEL PARA INSTALACAO	SAIDA - PULSO(b) VIOLAÇÃO DE PARIDADE DO DEM 2 (I)
13	TX	2	17A/21A	3	A1	e4	DISPONIVEL PARA INSTALACAO	TERRA

<p>A = Medida Analógica Remota = (-5 a 0V) Alta Impedância</p> <p>I = Pulso = (0 a +5V) Frequência Máxima 38</p>	<p>Normal = (5V nom.; 2V min)</p> <p>Alarme = (0V)</p>
--	--

ED 1
DATA 1/11/2001
NOME Flávio Gomes

SIEMENS

SÃO BENTINHO RSBTI
ALARMES E SERVIÇOS - RESTITUIÇÃO DE MEDIDAS
TELEMAR-PB
NÚMERO DE PROJETO 120

Contrato: CSS -2294 /A/2001
FOLHA 15

entrega a terceiros e a reprodução deste documento, assim como o uso e a revelação do seu conteúdo, são proibidos, salvo por autorização expressa. Os infratores respondem por perdas e danos, e os conteúdos thereof, are forbidden without express authority. Offenders are liable to the payment of damages. All rights are reserved in the event of the grant of a patent or the registration of a utility model or design.

ITEM	SRT 1C NA:			PAINEL DE CONECTORES	PINO NO CONECTOR DO CABO SIPAC	BLOCO DE ALARMES		DESCRIÇÃO DOS ALARMES
	Sala	Fila	Sub			DG - V/H	PINOS DO BLOCO	
1	TX	2	17A/21A	3	J2	a3		Entrada - Sinal remoto forçando fluxo 1 / On-line
2	TX	2	17A/21A	3	J2	a4		Entrada - Sinal remoto forçando fluxo 2 / On-line
3	TX	2	17A/21A	3	J2	b3		Entrada - Sinal remoto forçando fluxo 1 / Off-line
4	TX	2	17A/21A	3	J2	b4		Entrada - Sinal remoto forçando fluxo 2 / Off-line

		TELEMAR-PB	
		SÃO BENTINHO RSBTI	Contrato: CSS -2294 /A/2001
ALARMES E SERVIÇOS - ENTRADA DE CONTR. REMOTO DA ESTAÇÃO (ABERTO/TERRA)			
		NÚMERO DE PROJETO	
1	1/11/2001	Flávio Gomes	
ED	DATA	NOME	
		SIEMENS	120
		FOLHA	
		16	

A entrega a terceiros e a reprodução deste documento, assim como o uso e a revelação do seu conteúdo, são proibidos, salvo por autorização expressa. Os infratores respondem por perdas e

the contents thereof, are forbidden without express authority. Offenders are liable to the payment of damages. All rights are reserved in the event of the grant of a patent or the registration of a utility model or design.

ED	1	#####	FÁVIO GOMES	DATA	NOME	ITEM	SRT 1C NA:				CONECTOR DO PAINEL DE CONECTORES	PINO NO CONECTOR DO CABO SIPAC	BLOCO DE ALARMES		DESCRIÇÃO DOS ALARMES													
							Sala	Fila	Bast.	Sub			DG - V/H	PINOS DO BLOCO														
						1									DISPONÍVEL PARA INSTALAÇÃO	ENTRADA 1 - ALARMES DA ESTAÇÃO DO EM-OS												
						2										DISPONÍVEL PARA INSTALAÇÃO	ENTRADA 2 - ALARMES DA ESTAÇÃO DO EM-OS											
						3											DISPONÍVEL PARA INSTALAÇÃO	ENTRADA 3 - ALARMES DA ESTAÇÃO DO EM-OS										
						4												DISPONÍVEL PARA INSTALAÇÃO	ENTRADA 4 - ALARMES DA ESTAÇÃO DO EM-OS									
						5													DISPONÍVEL PARA INSTALAÇÃO	ENTRADA 5 - ALARMES DA ESTAÇÃO DO EM-OS								
						6														DISPONÍVEL PARA INSTALAÇÃO	ENTRADA 6 - ALARMES DA ESTAÇÃO DO EM-OS							
						7															DISPONÍVEL PARA INSTALAÇÃO	ENTRADA 7 - ALARMES DA ESTAÇÃO DO EM-OS						
						8																DISPONÍVEL PARA INSTALAÇÃO	ENTRADA 8 - ALARMES DA ESTAÇÃO DO EM-OS					
						9																	DISPONÍVEL PARA INSTALAÇÃO	SAÍDA - CONTROLE REMOTO 1 PARA EM-OS (E)				
						10																		DISPONÍVEL PARA INSTALAÇÃO	SAÍDA - CONTROLE REMOTO 2 PARA EM-OS(E)			
						11																			DISPONÍVEL PARA INSTALAÇÃO	SAÍDA - CONTROLE REMOTO 3 PARA EM-OS(E)		
						12																				DISPONÍVEL PARA INSTALAÇÃO	SAÍDA - CONTROLE REMOTO 4 PARA EM-OS(E)	
						13																					DISPONÍVEL PARA INSTALAÇÃO	SAÍDA - CONTROLE REMOTO 5 PARA EM-OS(E)

SÃO BENTINHO RSBTI TELEMAR-PB
 ALARMES E SERVIÇOS - ENTRADA E SAÍDA DE ALARMES DA ESTAÇÃO
 Contrato: CSS - 2294 /A/2001

120

17

E = CONTATO ELÉTRICO



CONDIÇÃO NORMAL = ABERTO
 CONDIÇÃO DE ALARME = TERRA

A êvega terceiros e a reprodução deste documento, assim como o uso e a revelação do seu conteúdo, são proibidos, salvo por autorização expressa. Os infratores respondem por perdas e

the contents thereof, are forbidden without express authority. Offenders are liable to the payment of damages. All rights are reserved in the event of the grant of a patent or the registration of a utility model or design.

ED	1	11/01/2001	Flávio Gomes	SIEMENS	SÃO BENTINHO RSBTI ALARMES E SERVIÇOS - CANAL DE SERVIÇO EOW - OMNIBUS E1	TELEMAR-PB	CONTRATO: CSS -2294 /A/2001	FOLHA	18	120	NUMERO DE PROJETO	SRT 1C NA:				CONECTOR DO PAINEL DE CONECTORES		PINO NO CONECTOR DO CABO SIPAC		BLOCO DE ALARMES		DESCRIÇÃO DOS ALARMES
												ITEM	Sala	Fila	Bast.	Sub	DG - V/H	PINOS DO BLOCO				
												1	TX	2	17A/21A	3	M1	a1		DISPONIVEL PARA INSTALAÇÃO	SAÍDA - LINHA 1: Rx FIO a	
												2	TX	2	17A/21A	3	M1	a2		DISPONIVEL PARA INSTALAÇÃO	SAÍDA - LINHA 1: Rx FIO b	
												3	TX	2	17A/21A	3	M1	a3		DISPONIVEL PARA INSTALAÇÃO	ENTRADA - LINHA 1: Tx FIO a	
												4	TX	2	17A/21A	3	M1	a4		DISPONIVEL PARA INSTALAÇÃO	ENTRADA - LINHA 1: Tx FIO b	
												5	TX	2	17A/21A	3	M1	a5		DISPONIVEL PARA INSTALAÇÃO	SAÍDA - LINHA 1: SINALIZAÇÃO E	
												6	TX	2	17A/21A	3	M1	a6		DISPONIVEL PARA INSTALAÇÃO	ENTRADA - LINHA 1: SINALIZAÇÃO M	
												7	TX	2	17A/21A	3	M1	b1		DISPONIVEL PARA INSTALAÇÃO	SAÍDA - LINHA 2: Rx FIO a	
												8	TX	2	17A/21A	3	M1	b2		DISPONIVEL PARA INSTALAÇÃO	SAÍDA - LINHA 2: Rx FIO b	
												9	TX	2	17A/21A	3	M1	b3		DISPONIVEL PARA INSTALAÇÃO	ENTRADA - LINHA 2: Tx FIO a	
												10	TX	2	17A/21A	3	M1	b4		DISPONIVEL PARA INSTALAÇÃO	ENTRADA - LINHA 2: Tx FIO b	
												11	TX	2	17A/21A	3	M1	b5		DISPONIVEL PARA INSTALAÇÃO	SAÍDA - LINHA 2: SINALIZAÇÃO E	
												12	TX	2	17A/21A	3	M1	b6		DISPONIVEL PARA INSTALAÇÃO	ENTRADA - LINHA 2: SINALIZAÇÃO M	
												<p>LINHA 1 = LINHA VARIÁVEL (Tx = +5,5 PARA -10dB; 0,5dB min step) (Rx = -10 PARA -25,5dB; 0,5dB min step)</p> <p>LINHA 2 = LINHA FIXA (Tx = -10dB) (Rx = -10dB + 1dB)</p>										

A entrega a terceiros e a reprodução deste documento assim como o uso e a revelação do seu conteúdo, são proibidos, salvo por autorização expressa. Os infratores responderão por perdas e danos. The contents thereof are forbidden without express authority. Offenders are liable to the payment of damages. All rights are reserved in the event of the grant of a patent or the registration of a utility model or design.

ITEM	SRT 1C NA:		CONECTOR DO PAINEL DE CONECTORES	PINO DO CONECTOR DO CABO SIPAC	BLOCO DE ALARMES		DESCRIÇÃO DOS ALARMES
	Sala/Fila	Bast. Sub			DG - V/H	PINOS DO BLOCO	
1	TX 2	17A21A 3	M2	a8			ENTRADA - CANAL K11 - 64KV11 - 1º FLUXO Tx DADOS fio a
2	TX 2	17A21A 3	M2	a7			ENTRADA - CANAL K11 - 64KV11 - 1º FLUXO Tx DADOS fio b
3	TX 2	17A21A 3	M2	a4			SAÍDA - CANAL K11 - 64KV11 - 1º FLUXO Rx DADOS fio a
4	TX 2	17A21A 3	M2	a3			SAÍDA - CANAL K11 - 64KV11 - 1º FLUXO Rx DADOS fio b
5	TX 2	17A21A 3	M2	a6			SAÍDA - CANAL K11 - 64KV11 - 1º FLUXO Tx RELÓGIO fio a
6	TX 2	17A21A 3	M2	a5			SAÍDA - CANAL K11 - 64KV11 - 1º FLUXO Tx RELÓGIO fio b
7	TX 2	17A21A 3	M2	a2			SAÍDA - CANAL K11 - 64KV11 - 1º FLUXO Rx RELÓGIO fio a
8	TX 2	17A21A 3	M2	a1			SAÍDA - CANAL K11 - 64KV11 - 1º FLUXO Rx RELÓGIO fio b
9	TX 2	17A21A 3	M2	a9			CANAL K11 - 64KV11 - 1º FLUXO M11*
10	TX 2	17A21A 3	M2	b1			ENTRADA - CANAL K12 - 64KV11 - 2º FLUXO Tx DADOS fio a
11	TX 2	17A21A 3	M2	b2			ENTRADA - CANAL K12 - 64KV11 - 2º FLUXO Tx DADOS fio b
12	TX 2	17A21A 3	M2	b5			SAÍDA - CANAL K12 - 64KV11 - 2º FLUXO Rx DADOS fio a
13	TX 2	17A21A 3	M2	b6			SAÍDA - CANAL K12 - 64KV11 - 2º FLUXO Rx DADOS fio b
14	TX 2	17A21A 3	M2	b3			SAÍDA - CANAL K12 - 64KV11 - 2º FLUXO Tx RELÓGIO fio a
15	TX 2	17A21A 3	M2	b4			SAÍDA - CANAL K12 - 64KV11 - 2º FLUXO Tx RELÓGIO fio b
16	TX 2	17A21A 3	M2	b7			SAÍDA - CANAL K12 - 64KV11 - 2º FLUXO Rx RELÓGIO fio a
17	TX 2	17A21A 3	M2	b8			SAÍDA - CANAL K12 - 64KV11 - 2º FLUXO Rx RELÓGIO fio b
18	TX 2	17A21A 3	M2	b9			CANAL K12 - 64KV11 - 2º FLUXO M12*
19	TX 2	17A21A 3	M2	c1			ENTRADA - CANAL K8 (F1) - 64K/G703 TX DADOS fio a
20	TX 2	17A21A 3	M2	c2			ENTRADA - CANAL K8 (F1) - 64K/G703 TX DADOS fio b
21	TX 2	17A21A 3	M2	c7			SAÍDA - CANAL K8 (F1) - 64K/G.703 Rx DADOS fio a
22	TX 2	17A21A 3	M2	c8			SAÍDA - CANAL K8 (F1) - 64K/G.703 Rx DADOS fio b
23	TX 2	17A21A 3	M2	c9			CANAL K8 (F1) - 64K/G.703 M8*

* = ESTE PINO ESTÁ DISPONÍVEL SOMENTE EM REPETIDORAS

1		11/01/2001	Flávio Gomes	SIEMENS		TELEMAR-PB	SÃO BENTINHO RSBTI - Contrato: CSS -2294 /A/2001		ALARMES E SERVIÇOS - 1º LINHA DE SERVIÇOS SOH	
ED	DATA	NOME		NUMERO DE PROJETO		120	FOLHA		19	

A entrega a terceiros e a reprodução deste documento, assim como o uso e a revelação do seu conteúdo, são proibidos, salvo por autorização expressa. Os infratores respondem por perdas e

the contents thereof, are forbidden without express authority. Offenders are liable to the payment of damages. All rights are reserved in the event of the grant of a patent or the registration of a utility model or design.

ITEM	SRT 1C NA:				CONECTOR DO PAINEL DE CONECTORES	PINO NO CONECTOR DO CABO SIPAC	BLOCO DE ALARMES		DESCRIÇÃO DOS ALARMES
	Sala	Fila	Bast.	Sub			DG - V/H	PINOS DO BLOCO	
24	TX	2	17A/21A	3	M2	e1	DISPONÍVEL PARA INSTALAÇÃO	ENTRADA - CANAL K7 - 64K/V11 Tx DADOS fio a	
25	TX	2	17A/21A	3	M2	e2	DISPONÍVEL PARA INSTALAÇÃO	ENTRADA - CANAL K7 - 64K/V11 Tx DADOS fio b	
26	TX	2	17A/21A	3	M2	e5	DISPONÍVEL PARA INSTALAÇÃO	SAÍDA - CANAL K7 - 64K/V11 Rx DADOS fio a	
27	TX	2	17A/21A	3	M2	e6	DISPONÍVEL PARA INSTALAÇÃO	SAÍDA - CANAL K7 - 64K/V11 Rx DADOS fio b	
28	TX	2	17A/21A	3	M2	e3	DISPONÍVEL PARA INSTALAÇÃO	SAÍDA - CANAL K7 - 64K/V11 Tx RELÓGIO fio a	
29	TX	2	17A/21A	3	M2	e4	DISPONÍVEL PARA INSTALAÇÃO	SAÍDA - CANAL K7 - 64K/V11 Tx RELÓGIO fio b	
30	TX	2	17A/21A	3	M2	e7	DISPONÍVEL PARA INSTALAÇÃO	SAÍDA - CANAL K7 - 64K/V11 Rx RELÓGIO fio a	
31	TX	2	17A/21A	3	M2	e8	DISPONÍVEL PARA INSTALAÇÃO	SAÍDA - CANAL K7 - 64K/V11 Rx RELÓGIO fio b	
32	TX	2	17A/21A	3	M2	e9	DISPONÍVEL PARA INSTALAÇÃO	CANAL K7 - 64K/V11 M7 *	
33	TX	2	17A/21A	3	M2	d8	DISPONÍVEL PARA INSTALAÇÃO	ENTRADA - CANAL K4 - 64K/V11 Tx DADOS fio a	
34	TX	2	17A/21A	3	M2	d7	DISPONÍVEL PARA INSTALAÇÃO	ENTRADA - CANAL K4 - 64K/V11 Tx DADOS fio b	
35	TX	2	17A/21A	3	M2	d4	DISPONÍVEL PARA INSTALAÇÃO	SAÍDA - CANAL K4 - 64K/V11 Rx DADOS fio a	
36	TX	2	17A/21A	3	M2	d3	DISPONÍVEL PARA INSTALAÇÃO	SAÍDA - CANAL K4 - 64K/V11 Rx DADOS fio b	
37	TX	2	17A/21A	3	M2	d6	DISPONÍVEL PARA INSTALAÇÃO	SAÍDA - CANAL K4 - 64K/V11 Tx RELÓGIO fio a	
38	TX	2	17A/21A	3	M2	d5	DISPONÍVEL PARA INSTALAÇÃO	SAÍDA - CANAL K4 - 64K/V11 Tx RELÓGIO fio b	
39	TX	2	17A/21A	3	M2	d2	DISPONÍVEL PARA INSTALAÇÃO	SAÍDA - CANAL K4 - 64K/V11 Rx RELÓGIO fio a	
40	TX	2	17A/21A	3	M2	d1	DISPONÍVEL PARA INSTALAÇÃO	SAÍDA - CANAL K4 - 64K/V11 Rx RELÓGIO fio b	
41	TX	2	17A/21A	3	M2	d9	DISPONÍVEL PARA INSTALAÇÃO	CANAL K4 - 64K/V11 M4 *	

* = ESTE PINO ESTÁ DISPONÍVEL SOMENTE EM REPETIDORAS

ED 1
DATA 11/01/2001
NOME Flávio Gomes

SIEMENS

120

FOLHA 20

SÃO BENTINHO RSBTI
ALARMES E SERVIÇOS - 1ª LINHA DE SERVIÇOS SOH (CONTINUAÇÃO)
TELEMAR-PB
Contrato: CSS - 2294 /A/Z/001

como
o uso e a revelação do seu conteúdo são proibidos,
salvo por
autorização expressa. Os infratores respondem por perdas e

the contents thereof are forbidden without express authority. Offenders are liable to
the payment of damages. All rights are reserved in the event of the grant of a
patent or the registration of a utility model or design.

ED	1	I/11/2001	Flávio Gomes	SIEMENS	120	FOLHA 21	SÃO BENTINHO RSBTI ALARMES E SERVIÇOS - 2ª LINHA DE SERVIÇOS SOH TELEMAR-PB Contrato: CSS - 2294 /A/2001	SRT 1C NA:				CONECTOR DO PAINEL DE CONECTORES	PINO NO CONECTOR DO CABO SIPAC	BLOCO DE ALARMES		DESCRIÇÃO DOS ALARMES
								ITEM	Sala	Fila	Bast.			Sub	DG - H/V	
								1	TX	2	17A/21A	3	J1	b3		ENTRADA - CANAL K21 - 64K/G.703 - 1º FLUXO Tx DADOS fio a
								2	TX	2	17A/21A	3	J1	b4		ENTRADA - CANAL K21 - 64K/G.703 - 1º FLUXO Tx DADOS fio b
								3	TX	2	17A/21A	3	J1	b1		SAÍDA - CANAL K21 - 64K/G.703 - 1º FLUXO Rx DADOS fio a
								4	TX	2	17A/21A	3	J1	b2		SAÍDA - CANAL K21 - 64K/G.703 - 1º FLUXO Rx DADOS fio b
								5	TX	2	17A/21A	3	J1	c2		CANAL K21 - 64K/G.703 - 1º FLUXO M21 *
								6	TX	2	17A/21A	5	J1	a3		ENTRADA - CANAL K22 - 64K/G.703 - 2º FLUXO Tx DADOS fio a
								7	TX	2	17A/21A	3	J1	a4		ENTRADA - CANAL K22 - 64K/G.703 - 2º FLUXO Tx DADOS fio b
								8	TX	2	17A/21A	3	J1	a1		SAÍDA - CANAL K22 - 64K/G.703 - 2º FLUXO Rx DADOS fio a
								9	TX	2	17A/21A	3	J1	a2		SAÍDA - CANAL K22 - 64K/G.703 - 2º FLUXO Rx DADOS fio b
								10	TX	2	17A/21A	3	J1	c1		CANAL K22 - 64K/G.703 - 2º FLUXO M22 *
								11	TX	2	17A/21A	3	J1	d3		ENTRADA - CANAL K5 - 64K/G.703 Tx DADOS fio a
								12	TX	2	17A/21A	3	J1	d4		ENTRADA - CANAL K5 - 64K/G.703 Tx DADOS fio b
								13	TX	2	17A/21A	3	J1	d1		SAÍDA - CANAL K5 - 64K/G.703 Rx DADOS fio a
								14	TX	2	17A/21A	3	J1	d2		SAÍDA - CANAL K5 - 64K/G.703 Rx DADOS fio b
								15	TX	2	17A/21A	3	J1	c3		CANAL K5 - 64K/G.703 M5 *
								16	TX	2	17A/21A	3	J1	e3		ENTRADA - CANAL K6 - 64K/G.703 Tx DADOS fio a
								17	TX	2	17A/21A	3	J1	e4		ENTRADA - CANAL K6 - 64K/G.703 Tx DADOS fio b
								18	TX	2	17A/21A	3	J1	e1		SAÍDA - CANAL K6 - 64K/G.703 Rx DADOS fio a
								19	TX	2	17A/21A	3	J1	e2		SAÍDA - CANAL K6 - 64K/G.703 Rx DADOS fio b
								20	TX	2	17A/21A	3	J1	c4		CANAL K6 - 64K/G.703 M6 *

* = ESTE PINO ESTÁ DISPONÍVEL SOMENTE EM REPETIDORAS