



UNIVERSIDADE FEDERAL DE CAMPINA GRANDE  
CENTRO DE CIÊNCIAS E TECNOLOGIA  
DEPARTAMENTO DE ENGENHARIA ELÉTRICA  
GRADUAÇÃO EM ENGENHARIA ELÉTRICA

# Relatório de Estágio

Aluno: Ronnie Santiago Loureiro  
Professora: Maria de Fátima Q. V. Turnell  
Matrícula: 9711161

Campina Grande – PB  
Fevereiro – 2003



Biblioteca Setorial do CDSA. Fevereiro de 2021.

Sumé - PB

## **1. A ALCOA**

A história da Alcoa começa no século passado, quando um jovem químico de Oberlin, Ohio, chamado Charles Martin Hall propõe um processo para produzir alumínio de maneira econômica. Descobridor da forma de redução eletrolítica do Alumínio, Hall iniciou um processo industrial e economicamente viável de produção de alumínio que é utilizado ainda hoje. Essa importante descoberta foi também muito valorizada devido à idade de Hall; ele tinha apenas 22 anos e era recém-formado.

Os processos utilizados antes de Hall eram complicados e caros. Por isso não existia um mercado significativo para esse metal.

A descoberta de Hall mudou definitivamente essa realidade, retirando o alumínio da categoria de metais semipreciosos e viabilizando sua utilização em diversos setores.

A Alcoa Inc. foi fundada por Hall e um grupo de investidores em 1888, nos Estados Unidos. Líder mundial na produção e tecnologia do alumínio, a Alcoa possui unidades nos cinco continentes, empresa distribuídas em 250 unidades operacionais e escritórios comerciais em 36 países.

Responsável pela produção de 25% do alumínio nacional, a Alcoa Alumínio S.A. está no Brasil há 35 anos. Com mais de 7 mil funcionários e 13 unidades fabris é uma das maiores subsidiárias da Alcoa Inc., empresa fundada nos Estados Unidos em 1888 por Charles Martin Hall, o descobridor da forma de redução eletrolítica do alumínio, o processo que tornou viável a utilização desta matéria-prima em escala mundial. Líder mundial na produção e na tecnologia do alumínio, a Alcoa emprega mais de 140 mil pessoas em 36 países. Em 1999, seu faturamento mundial somou US\$ 21 bilhões, dos quais 5% foram gerados pela subsidiária brasileira.

No Brasil, onde iniciou suas atividades com a incorporação da Companhia Mineira de Alumínio(Alcominas) cuja razão foi modificada para Alcoa Alumínio S.A. em 1980, a empresa tem sido um marco no que se refere à segurança, qualidade, preservação ambiental e relações com a comunidade. Nos últimos 10 anos, por exemplo, por meio do Instituto Alcoa, alocou US\$ 13 milhões em 500 diferentes projetos sociais e comunitários em 22 cidades. Estão em andamento projetos de modernização e ampliação da capacidade produtiva da unidade de Itapissuma. Atuando em vários segmentos, a Alcoa contribui para tornar a vida moderna cada vez mais simples. Fabrica alumínio primário, alumina, extrudados, chapas, folhas pó de alumínio, produtos químicos, tampas plásticas, garrafas PET, entre outros. Possui unidades no Brasil e em outros países da América do Sul.

## 2 O Processo

O Alumínio é o metal mais abundante na crosta terrestre, com cerca de 7,5% de sua composição. Não se encontra em estado livre, mas formando compostos geralmente contendo oxigênio. O principal minério de alumínio é a bauxita, cujo nome deriva da cidade de Baux na França, onde foi usado pela primeira vez. A composição da bauxita varia de acordo com o estado de hidratação, sendo mais comum aquela em que a alumina está ligada a duas moléculas de água ( $\text{Al}_2\text{O}_3 \cdot 2\text{H}_2\text{O}$ ). O alumínio é também encontrado em combinação com o silício e outros elementos, formando importantes minerais como os feldspatos, as argilas, as micas e os caulins, que são argilas primárias importantíssimas por suas aplicações como matéria-prima na indústria cerâmica.

A alumina pura cristalizada constitui o coríndon, mineral de grande dureza, que se apresenta colorido pela presença de outros compostos e tem enorme valor comercial, formando, conforme a cor: o rubi oriental, a safira verdadeira, a safira banca, a esmeralda, o topázio e a ametista. As variedades opacas de coríndon, sob a forma de pequenos grãos são usadas, por causa de sua dureza, para polir ferramentas e jóias, recebendo a denominação de esmeril. O alumínio puro foi obtido pela primeira vez em 1827 por F. Wholer, aquecendo o cloreto de alumínio em presença de potássio. Mais tarde Saint Claire de Deville substituiu o potássio pelo sódio, sendo esse o único processo conhecido até 1866. Neste mesmo ano, Paul Heroult na França e Charles Hall nos EUA, descobriram a possibilidade de tomar condutora uma solução de alumina pela fusão com criolita e outros fundentes o que permitiu a obtenção de alumínio pelos processos eletrolíticos modernos.

A matéria prima mais utilizada é bauxita, que é submetida, inicialmente, a uma purificação para eliminar, principalmente, os óxidos de ferro, titânio e silício que a acompanham. Em seguida é aquecida para eliminação da água. Após esse tratamento é preciso leva-la a banho com soda cáustica no qual se obtém uma solução de aluminato de sódio. Essa solução, diluída em recipientes apropriados, transforma-se em hidróxido de alumínio, que se deposita sob a forma sólida. O hidróxido de alumínio quando aquecido, a  $1200^\circ\text{C}$ , converte-se na alumina. A eletrólise é feita nas células eletrolíticas onde se coloca a alumina juntamente com criolina e outros fundentes, mantendo-se a temperatura entre  $850$  e  $900^\circ\text{C}$ . O alumínio metálico, mais denso que o banho, deposita-se no fundo da célula; daí é escoado para as formas, onde se solidifica constituído os lingotes.

Propriedades gerais: Metal branco azulado, de ponto de fusão igual  $660^\circ\text{C}$ , e de ebulição  $1800^\circ\text{C}$ , de baixa densidade média de 2,5 a 2,7, muito dúctil e maleável. Quando recozido, é facilmente reduzido a laminas delgadas, folhas e fios. Não resiste bem a choques, e a cerca de  $530^\circ\text{C}$  sofre consideráveis modificações em suas propriedades, perdendo a dureza e tornando-se facilmente pulverizável. É bom condutor de calor e corrente elétrica; sua massa atômica é 26,97; quando exposto ao ar seco permanece inalterado, mas em presença de umidade recobre-se de uma película de óxido, perdendo brilho. Queima com grande desprendimento de energia, em temperatura superior a  $700^\circ\text{C}$ . Muito eletropositivo, é largamente utilizado na redução do monóxido de carbono e do gás carbônico a carbono puro.

Além disso, quando em pó, misturado a óxidos ou sulfetos metálicos, como os de manganês, cromo, tungstênio, urânio, ferro, etc, fazendo-se calcificação da mistura, com fundentes apropriados, promove a redução dos compostos, liberando o metal. Estas reduções desprendem muito calor, chegando a temperaturas instantâneas de 3000 a 3500°C. Reage bem com ácidos clorídrico e com ácido sulfúrico e muito dificilmente com ácido nítrico. Com a soda cáustica forma aluminato de sódio. Possui inúmeras aplicações industriais. É empregado em ligas com outros metais, ou isoladamente, em virtudes das vantagens oriundas

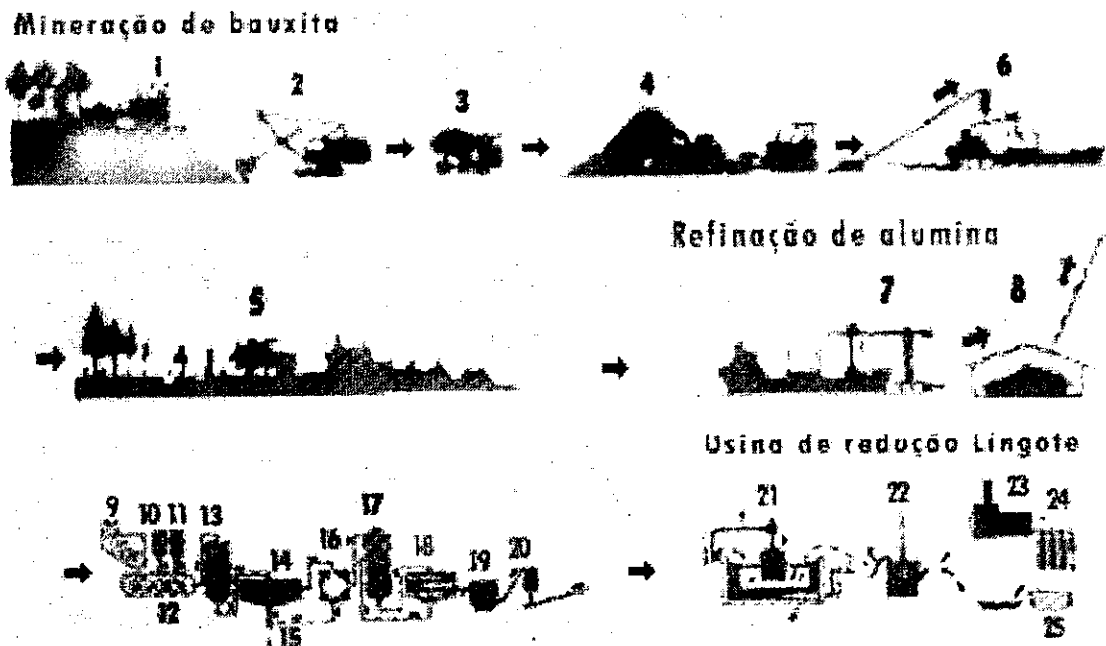


Figura 1: Lay-out do processo de produção do alumínio

de sua pequena densidade e da sua resistência a agentes químicos.

Descrição dos eventos para produzir alumínio:

1. Limpeza da camada de terra e vegetação
2. Mineração de bauxita
3. Transporte em caminhão
4. Armazenagem de bauxita
5. Reflorestamento
6. Carregamento em navio
7. Descarregamento
8. Armazenagem

9. Tributação
10. Cal
11. Soda cáustica
12. Misturador de lama
13. Digestores
14. Espessadores e lavadores
15. Remoção de lama residual
16. Filtro
17. Precipitadores
18. Espessadores de classificação
19. Calcinador de alumina
20. Armazenagem de alumina
21. Célula eletrolítica
22. Cadinho
23. Forno de espera
24. Fabricação dos lingotes
25. Lingotes para fundição

### **2.1 O Processo de laminação de alumínio**

O alumínio pode ser laminado tanto através de laminadores a quente, quanto através da utilização de laminadores a frio. Este último processo inicia-se com a refusão dos lingotes de alumínio em fornos onde são adicionados os metais para compor as diferentes ligas de alumínio. A liga utilizada para folha fina na unidade Alcoa Itapissuma é a liga 8011. O alumínio fundido segue dos fornos através de calhas para o Caster. No caster, composto por 2 rolos (inferior e superior) refrigerados à água fria com o contato, o metal líquido se solidifica e se transforma em uma chapa que é bobinada em espulas de 588mm de diâmetro. O diâmetro final da bobina pode chegar à 1900mm com no máximo 1700mm de largura. As espessuras da chapa típicas de saída do Caster são da ordem 5mm.

Do caster a bobina sofre sucessivas etapas de laminação em laminadores a frio de alumínio e tratamento em fornos de homogeneização até a separação das folhas e corte na largura especificada pelo cliente, tratamento final e posterior embalagem em contêineres especiais para embarque para o cliente. A laminação é chamada a frio, pois ocorre a temperaturas inferiores a  $70^{\circ}\text{C}$ , mas isso não quer dizer que a temperatura do metal não suba, isso ocorre principalmente devido ao atrito e a conversão de energia mecânica em calor. Enquanto o produto é laminado, a redução de espessura acarreta no alongamento do metal em seu comprimento mantendo a largura praticamente inalterada. O metal se torna mais duro a cada passo de laminação. Inicialmente a estrutura granular do metal é esférica, mas os grãos tornam-se alongados devido à compressão e endurecem. Se maior redução é necessária, o metal é primeiramente recozido, o que recristaliza os grãos cristalinos, restaurando-os novamente a micro estrutura do metal original. O processo de laminação e recristalização pode se repetir quase indefinidamente até que o metal se torne tão fino que outros ciclos são impossibilitados simplesmente por limites de manuseio ou mecânicos.

A redução de espessura de uma chapa e/ou folha de alumínio é obtida através da união de vários fatores, entre eles: carga sobre o metal, a tração de estiramento da folha/chapa e a velocidade de laminação. Nos passes iniciais o principal agente de redução é a carga sobre a chapa.

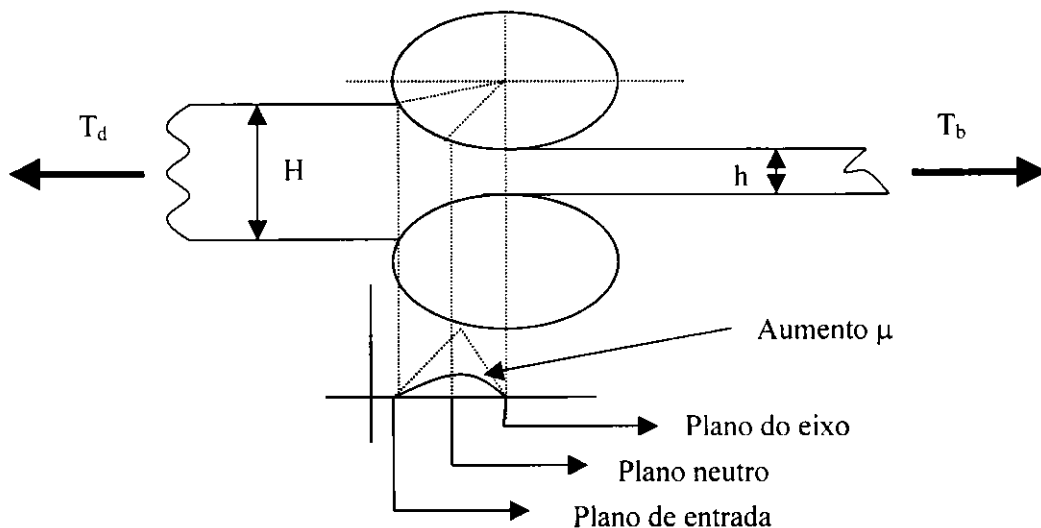


Figura 2: Representação da redução da chapa

A figura acima mostra um diagrama representativo do gap de um laminador com material entrando a espessura  $H$  e saindo com espessura  $h$ . O gap é a região compreendida entre os cilindros de trabalho de um laminador a frio. O material entra no gap e é progressivamente reduzido enquanto passa para o lado da saída. Durante a passagem a pressão entre o cilindro e a superfície do alumínio varia conforme o gráfico da figura. Essa distribuição de pressão é conhecida como pico de fricção devido à pressão, seu pico coincide com o plano neutro. O pico de fricção é resultado das forças de cisalhamento criadas na superfície da tira de alumínio devido à diferença da velocidade dos

cilindros de trabalho e a velocidade da tira. A magnitude do pico de fricção dependerá de  $\mu$ , o coeficiente de fricção entre as duas superfícies. A área abaixo do pico representa a carga usada para sobrepor a fricção, isto é, quanto menor o pico de fricção mais eficiente será o processo de laminação. Entre o lado de entrada e o plano neutro a velocidade da tira é menor que a do cilindro de trabalho, criando um arrasto de material para o gap. Entre o plano neutro e o lado de saída a tira é mais rápida que os cilindros e é efetivamente empurrada para fora do gap. No plano neutro o cilindro de trabalho tem mesma velocidade que a tira de alumínio. A redução alcançada depende da pressão de laminação aplicada a tira que depende da carga de laminação aplicada nos cilindros de trabalho. A figura abaixo mostra um perfil vertical da tira com as forças atuantes no gap. A carga vertical total que devemos aplicar para atingir uma dada carga normal na interface cilindro tira é dada por:

$$F = P \cdot \cos\delta + \mu \cdot P \cdot \sin\delta$$

Onde  $\delta$  é o ângulo na figura.

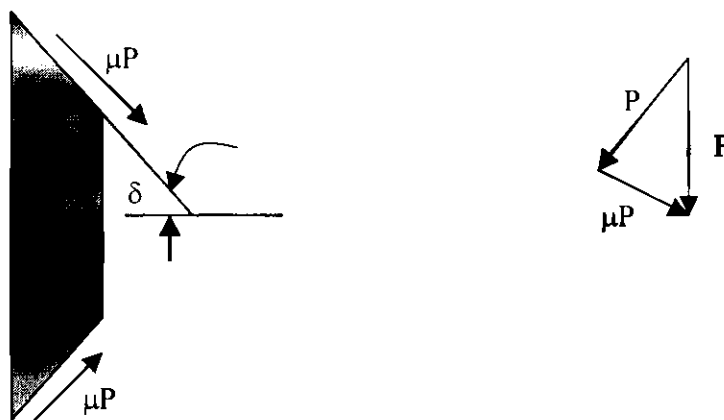


Figura 3: Perfil vertical da tira sendo laminada

Portanto para uma dada carga, a força normal na interface e, conseqüentemente, a redução depende da fricção  $\mu$ .

O coeficiente de fricção por si só depende de muitos parâmetros, mas o mais importante é a velocidade do cilindro de trabalho. Com o aumento de velocidade, o volume de óleo de laminação no gap tende a aumentar levando a formação de um filme de óleo entre o cilindro e a tira tornando o coeficiente de fricção menor. Para uma carga constante com um aumento na velocidade de laminação, devemos obter uma força normal  $P$  maior e, portanto uma redução na espessura. Além da carga aplicada aos cilindros e a velocidade de laminação a redução depende também das trações aplicadas na entrada e na saída. Uma tração aplicada à tira pode deformá-la plasticamente se essa tração estiver acima dos limites elásticos do material. A pressão na tira exercida pela carga quando no gap reduz a tração necessária para deformar plasticamente o material. Deste modo a tração tem um efeito considerável na redução final.



A figura abaixo representa as magnitudes relativas dos efeitos sobre a redução do material da carga nos cilindros, da velocidade de laminação e da tensão no lado de entrada. Vale salientar que o eixo vertical representa qualitativamente as influências das variáveis não constituindo nenhuma escala numérica das mesmas.

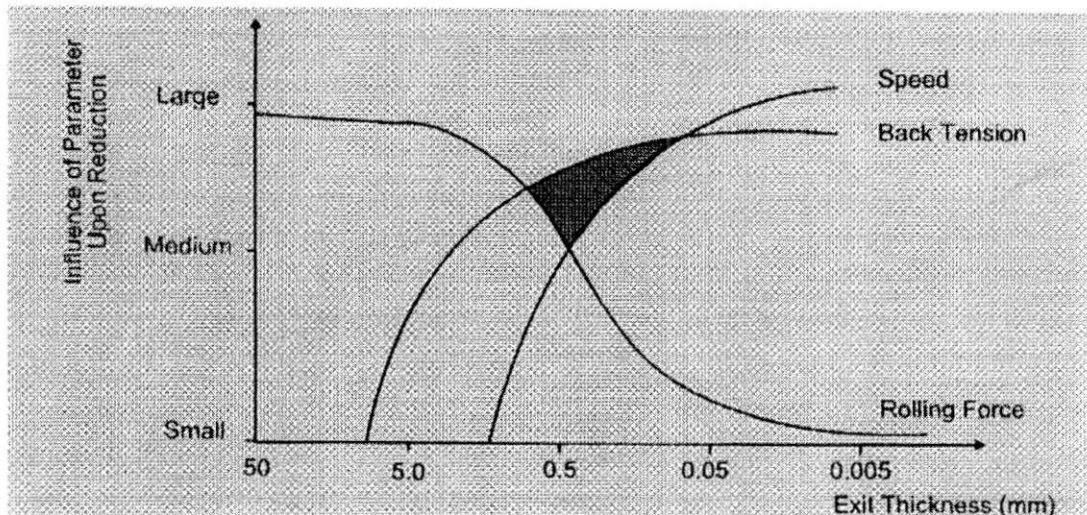


Figura 4: Gráfico das variáveis que influencia a redução do alumínio.

Alguns aspectos podem ser observados do gráfico:

A carga nos cilindros (rolling force) tem maior efeito nas espessuras de saída maiores e virtualmente nenhum efeito em espessuras na ordem de micros (folha fina).

As influências relativas à velocidade e a tração na entrada (back tension) é quase o inverso a carga. Conseqüentemente são os atuadores na laminação de folhas.

Apenas a tração na entrada é indicada no gráfico. Em geral a tração na entrada tem maior influência na redução que a tração na saída. Mais ainda, não é desejado variar grandemente a tração de saída, pois um bom enrolamento da bobina depende de uma tração de saída consistente.

Na região de 0.3mm, os três parâmetros têm efeitos consideráveis na redução. Infelizmente eles não são totalmente independentes. Eles interagem entre si como, por exemplo, um aumento na carga com a intenção de diminuir a espessura de saída pode também resultar numa redução da tração de entrada que em contrapartida tende a causar um aumento na espessura. Estas interações são mais evidentes principalmente em espessuras de saída em torno de 0.3mm.

## 2.2 Produção de Chapas na Alcoa

As chapas de alumínio Alcoa podem ser encontradas com 5 tipos de acabamentos: Comum, Brilhante, Pré-pintada, lavrado e Antiderrapante. A comum apresenta acabamento padrão com baixa refletância. A brilhante se

caracteriza por apresentar uma das faces mais refletiva do que a de acabamento comum. Na pré-pintura, é utilizado o sistema "Coil Coating" de aplicação dos revestimentos aliado a tintas e vernizes, proporciona proteção ainda maior contra corrosão e é resistente a processos de conformação, como dobra e estampagem. A lavrada tem o aspecto superficialmente modificado pelo motivo "stucco" em ambas as faces. A antiderrapante possui acabamento em alto relevo que permite, por exemplo, sua utilização em pisos de ônibus e caminhões. Os produtos podem ser fornecidos em bobinas ou formato.

Na **área de chapas** da Alcoa há várias máquinas com suas respectivas funções no qual vamos comentar: KASA, Refiladeira 500, Refiladeira 1500, Fornos de acabamentos, PST, LASA, Refiladeira transversal, máquina de telha, Scen e Prensa Bliss.

Kasa é um laminador cuja toda chapa feita na refusão tem de passar por ele, e assim seguir para alguma máquina da área de chapas ou ir para a área de folhas. É considerado o coração de laminados, pois só possui um laminador deste porte. A redução da espessura da chapa é feita em valores pré-determinados dependendo do tipo de liga a ser laminado e cada vez que a bobina volta para ser laminada novamente, temos um bypass. Ao passar pelo laminador KASA, a chapa pode seguir para as refiladeiras ou PST.

Por definição, uma refiladeira é responsável em cortar a chapa na largura desejada e dependendo como vai ser cortada define o tipo de refiladeira. Há três tipos de refiladeiras: 500, 1500 e transversal. Refiladeira 500 e 1500 cortam chapas longitudinalmente, mas com limites de 500mm e 1500mm respectivamente. Para larguras menores de 500mm é melhor refilar com a 500, pois temos melhor precisão. A refiladeira transversal corta a chapa transversalmente em tamanho determinados pelo operador.

A função da PST é simplesmente deixar a chapa o mais plana e uniforme possível, mas o seu fator de correção é baixo, isto é, se a chapa chegou com alguma irregularidade de planicidade da refusão, a PST não conserta, pois o defeito não foi gerado no laminador Kasa, mas sim na hora de transformar o alumínio líquido em chapa. Neste caso a bobina volta para refusão e inicia-se o processo novamente.

A LASA é uma das maiores máquinas e seu processo é contínuo, isto é, não precisa parar a máquina para troca de bobina. Tem duas desbobinadeiras com a seguinte função: quando uma bobina estiver no final entra a outra tornando o processo contínuo através dos acumuladores. A função da LASA é pintura da chapa por prensagem, mas dentro deste processo tem todo um tratamento da chapa com banho ácido para tirar as impurezas. As outras máquinas são processos mais simples no qual não iremos entrar em detalhes.

### **2.2.1 Laminador Kasa**

O laminador Kasa possui 2 pares de cilindros, o de trabalho e de apoio, inseridos numa gaiola de aço, que pode ser descrita como um conjunto de dois anéis retangulares capazes de suportar uma tração de centenas de toneladas. Os cilindros de trabalho estão em contato direto com o alumínio. Estes sofrem compressão dos cilindros de apoio que por sua vez estão

transferindo a compressão que sofrem dos cilindros de carga posicionados um em cada "anel" na parte inferior.

O acionamento da gaiola é realizado com motores DC de grande potência controlados por conversores. Existem ainda dois acionamentos para o eixo de desbobinamento e outro para o de bobinamento

O sistema de controle do laminador é constituído por duas partes: um sistema de PLC para controle de intertravamentos e controle dos acionamentos, e um segundo sistema, responsável pelo controle do processo propriamente dito, constituí de um computador dedicado(DAVY) interligado a uma grande quantidade de sensores e subsistemas de determinação de espessura da chapa de alumínio(Sistema ACCURAY).

No laminador, o controle de espessura durante o processo é executado através de quatro loops de controle, todos processados pelo ACCURAY. O primeiro é o de controle de força ou carga de laminação, ele controla a carga exercida pelos cilindros hidráulicos montados na parte inferior da gaiola. A pressão nos cilindros é medida através de transdutores de pressão ligados à linha. O loop recebe uma referência fixa dada pelo operador no início do processo e o controle se encarrega de manter a carga o mais constante possível durante a laminação através da excitação de válvulas proporcionais de precisão. Um outro loop, de posição, está associado a este primeiro, mas não é utilizado durante o processo de laminação. O loop de posição monitora a posição do cilindro de carga durante o fechamento da abertura entre os cilindros de trabalho. O operador fornece os diâmetros dos cilindros de trabalho e de apoio e o controle de posição, quando solicitado o fechamento do gap, é ativado e permanece ativo até que os cilindros se fechem, neste momento o controle é passado para o loop de carga. O medidor de espessura é constituído por uma fonte de raios-X, um detector e um sistema de aquisição e processamento baseado num PC industrial. Ele envia ao controle de processo dois sinais principais: um correspondente a espessura absoluta e outro um sinal de erro em relação à espessura alvo. Estes sinais são o feedback para as malhas de controle de tração e velocidade executadas pela ACCURAY.

A terceira e a quarta malhas de controle são a de tração e a de velocidade que para chapa são os parâmetros de maior influência. A malha de controle de tração atua no acionamento DC do desbobinador. A velocidade também controlada através do acionamento DC é medida através de encoders montados no eixo do motor. Enquanto que a velocidade é utilizada para levar a espessura de saída a uma região próxima ao alvo, a tração é responsável manter a espessura dentro da faixa de tolerância.

O Laminador Kasa possui ainda um sistema de controle automático de planicidade. É constituído por um conjunto de bicos spray de óleo de laminação e pelo sistema de bombeio do laminador, além do controle de inclinação realizado pelos cilindros de carga. Temos um transdutor para detectar a planicidade da chapa e é conhecido como Vidimon. O Vidimon constitui um cilindro de 1,8m e contém 27 anéis a qual envolve o cilindro. Entre os anéis e o cilindro possui um colchão de ar fazendo com que não haja contato e os anéis possam se movimentar livremente.

O ar puro entra no cilindro que contém vários tubinhos internos chegando até seu orifício determinado pelo anel. O movimento do rolo é devido os orifícios não estarem a 180° e assim cria um momento para cada par

diametralmente oposto. A distância entre o anel e o cilindro é ínfima. A medição se dá pela diferença de pressão na parte superior da inferior através de um transdutor. Esta informação chega até o IVP (Processo inteligente Vidimon) no qual é transmitida para o Hust do Sistema Davy e este controla dos bicos de spray. A barra de spray está direcionada para os cilindros de trabalho e para o cilindro de apoio refrigerando-os. Aumentado-se o fluxo em determinadas zonas é possível diminuir a temperatura do cilindro nestas zonas e modificar a planicidade da região da chapa correspondente. A inclinação é dada pela diferença de carga nos cilindros e é responsável pela correção da componente linear. O bombeio, executado por um conjunto de cilindros que aproximam ou afastam as extremidades dos rolos de trabalho, é responsável pela correção da componente parabólica da planicidade.

O controle dos conversores e os intertravamentos são realizados pelo sistema de controle Siemens chamado de MODULPAC constituído por 4 placas e este está interligado ao PLC e a MMC. Veja a figura abaixo para entender como os sistemas estão ligados.

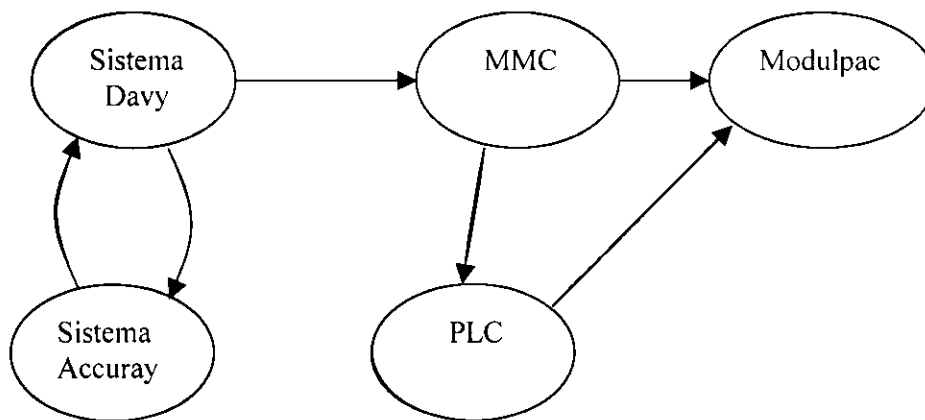


Figura 5: Esquema de comunicação dos sistemas de controle do KASA

### **2.2.2 Unidade de Controle Automático - MODULPAC**

A unidade de controle automática e comando MODULPAC C é empregada em combinação com conjuntos de tiristores SITOR de conexão trifásica para a alimentação de motores de corrente contínua com excitação independente. Poderá ser utilizada para os seguintes tipos de acionamento.

- Acionamento de 1 quadrante com retificador em ligação de ponte trifásica
- Acionamentos multiquadrantes com retificador constituído de 2 pontes trifásicas em ligação antiparalela, sem corrente circulante.

A unidade de controle automático e comando contém todo o equipamento destinado para o controle automático e comando do retificador, no acionamento controlado por conversor estático. É constituída de módulos eletrônicos encaixáveis estandardizados em formato padronizado, contendo as suas funções agrupadas convenientemente, e de bastidores com uma base conectora fixa.

A unidade de controle automático e comando é ligada aos conjuntos de tiristores SITOR através de cabos planos codificados encaixáveis, formando uma unidade funcional de retificação de corrente. Estes cabos transmitem os impulsos de comando para os tiristores e nos conjuntos com conversor integrado de valor atual de corrente - o sinal correspondente ao valor atual de corrente.

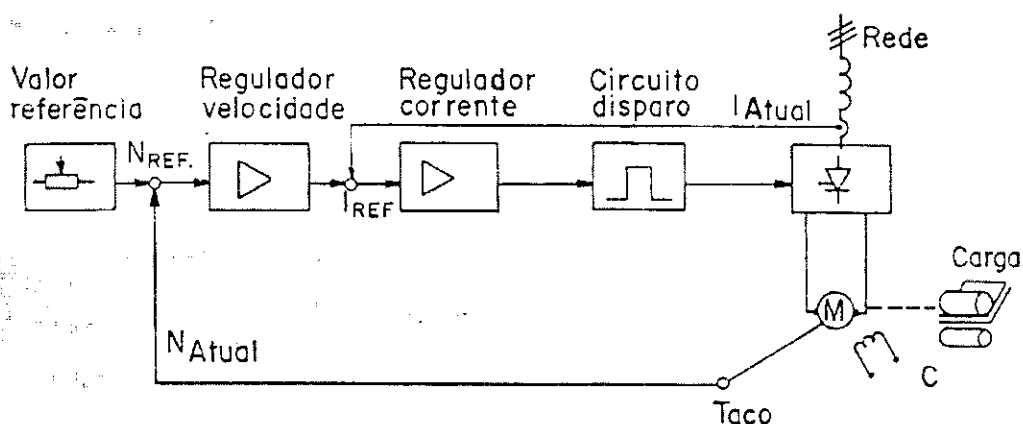


Figura 6: Diagrama de blocos do MODULPAC.

O circuito de potência envolve o conjunto: rede, conversor, motor e carga.

O conjunto de regulação e disparo envolve: o valor de referência; os reguladores de velocidade e corrente com os respectivos laços de realimentação e o circuito de geração de pulsos e disparo. A necessidade de todos os elementos mostrados é função da exigência da carga, caso o motor trabalhe em sincronismo com vária os outros, serão necessários outros laços de controle.

Um elemento importante do conjunto é o conversor, que em função do motor da carga e da fonte, terá características diferentes, podendo ser:

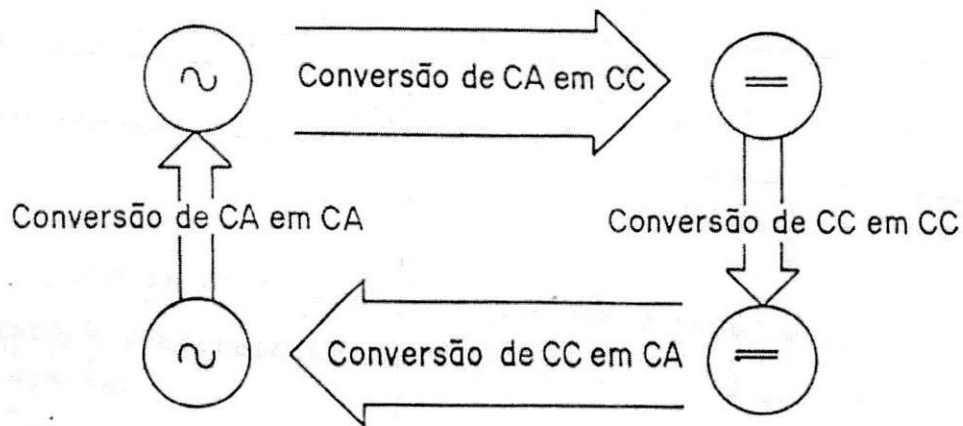


Figura 7: Tipos de conversão

Vantagens dos acionamentos com motor CC:

- Simplicidade aos controles;
- Menor custo do conjunto motor/controlador;
- Maior faixa de controle de velocidade;
- Maior torque de partida;

Desvantagens:

- O motor é caro;
- Manutenção no comutador e escovas;
- O motor é mais pesado;

### 2.2.2.1 Motor de corrente contínua

O funcionamento de uma máquina CC se baseia nos princípios do eletromagnetismo, no caso do motor podemos caracterizar o seguinte:

A) Campo do motor ou estator

Todo o condutor sujeito a uma corrente  $I$  gera um campo magnético perpendicular ao mesmo.

$$\phi = K I_c$$

B) Armadura ou rotor

Uma espira percorrida por uma corrente  $I$  e imersa em um campo magnético (Estator), está sujeita a uma força  $F$  que é função do sentido da corrente.

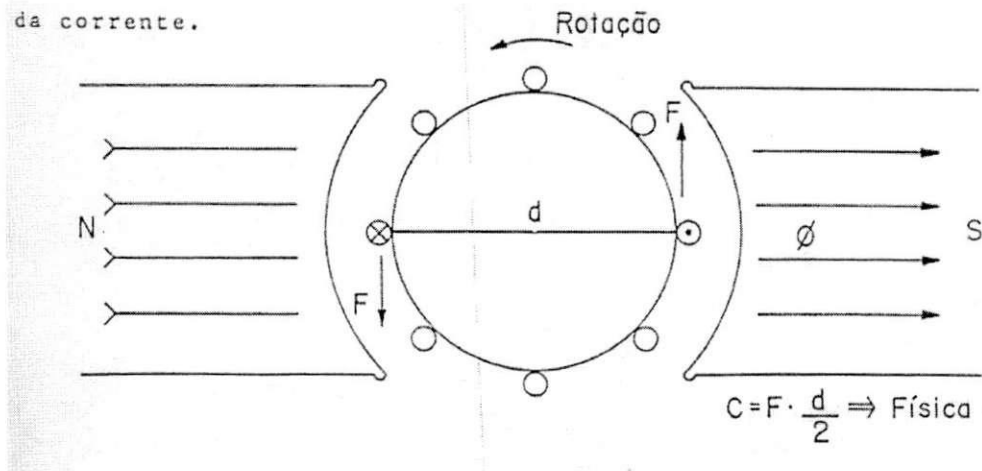


Figura 8: Corte transversal do motor

Com isso forma-se um conjugado, o que lhe dá uma rotação. O conjugado é proporcional ao fluxo do campo e à corrente que atravessa a espira.

$$C = K \phi_C I_A$$

### C) Força eletro motriz - EA

O movimento relativo de um condutor e um campo magnético (Campo magnético fixo e condutor em movimento ou condutor fixo e campo magnético variável) gera uma força eletro motriz (Lei de Faraday) que é proporcional ao fluxo e ao movimento.

$$E_A = K \phi_C n$$

### 2.2.2.2 Regulação e Comando - MODULPAC

Está contido em um módulo, que contém as placas eletrônicas com todas as sinalizações, ajustes e medições. É responsável pela regulação e comando da unidade de potência, interligada a esta através de cabos planos com conectores.

Constitui-se basicamente de 4 placas que adicionadas ao bastidor, formam um conjunto de cinco partes, classificadas de A0 a A4. Resumo das funções de cada placa, mostramos por diagrama de bloco, o que cada placa eletrônica executa.

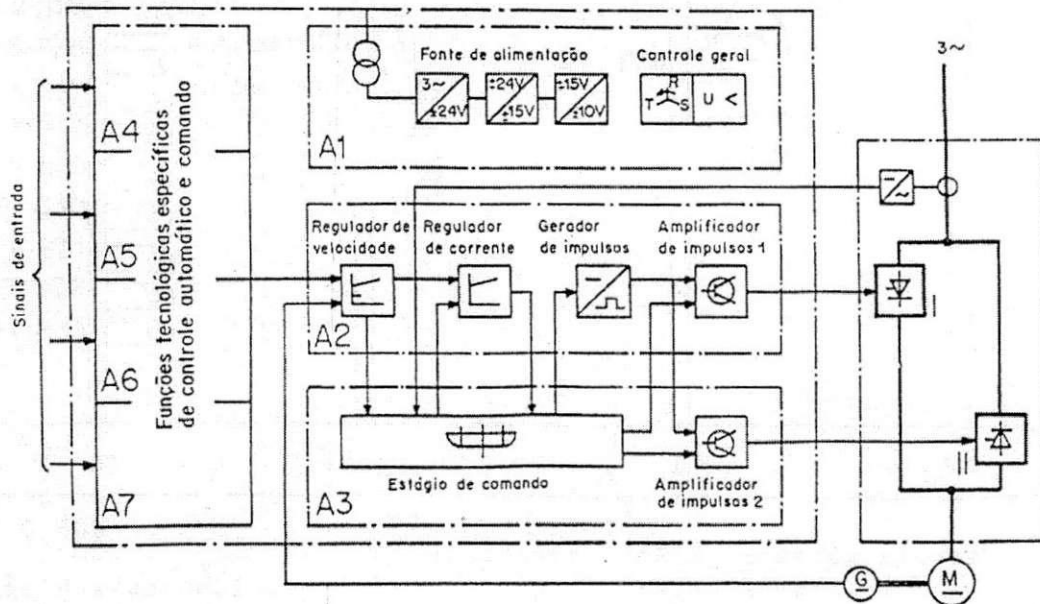


Figura 9: Conjunto de placa do MODULPAC

Módulo eletrônico A1:

Fonte de alimentação  
 Controle de sub-tensão  
 Supervisão da seqüência de fases  
 Bloqueio do regulador

Módulo eletrônico A2:

Regulador de velocidade  
 Regulador de corrente  
 Gerador de impulsos  
 Amplificador de impulsos para sentido de conjugado I

Módulo eletrônico A3:

Amplificador de impulsos para o sentido de conjugado II

Módulo eletrônico A4:

CPU da placa



### 2.2.2.3 Lógica de funcionamento

O módulo de regulação e comando garante uma operação do módulo de potência, que atenda as características de carga(motor), em função dos sinais recebidos dos sensores de corrente, tensão e valor de referência, juntamente com os valores impostos aos reguladores pela característica do sistema.

Para entendermos a lógica de operação do conjunto, mostraremos de uma forma bem simplificada da operação de cada parte.

#### a) Reguladores

São responsáveis por fornecer um nível CC, de corrente ou tensão ao circuito de disparo, em função dos valores atuais, de referência e características da carga ou sistema.

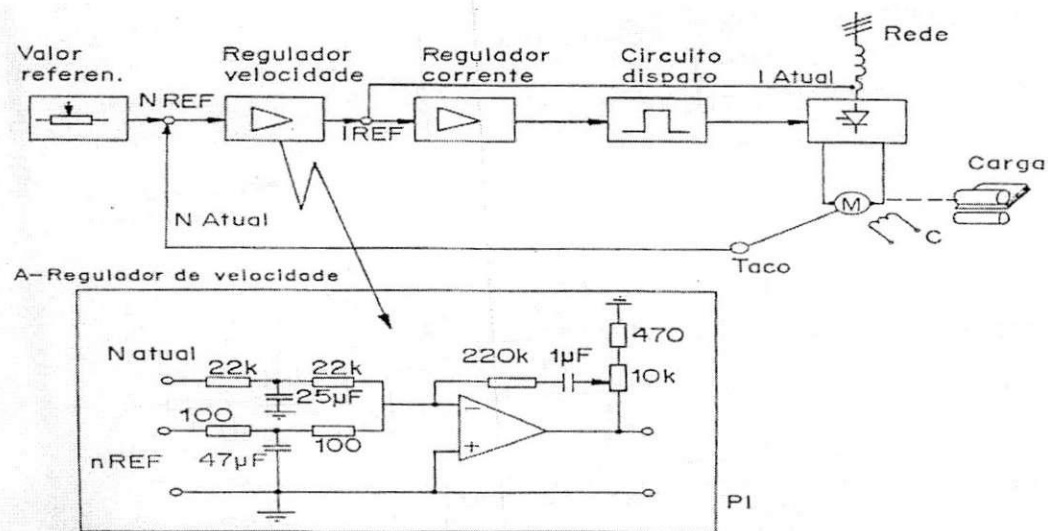


Figura 10: Esquema do Regulador de velocidade

#### b) Regulador de corrente

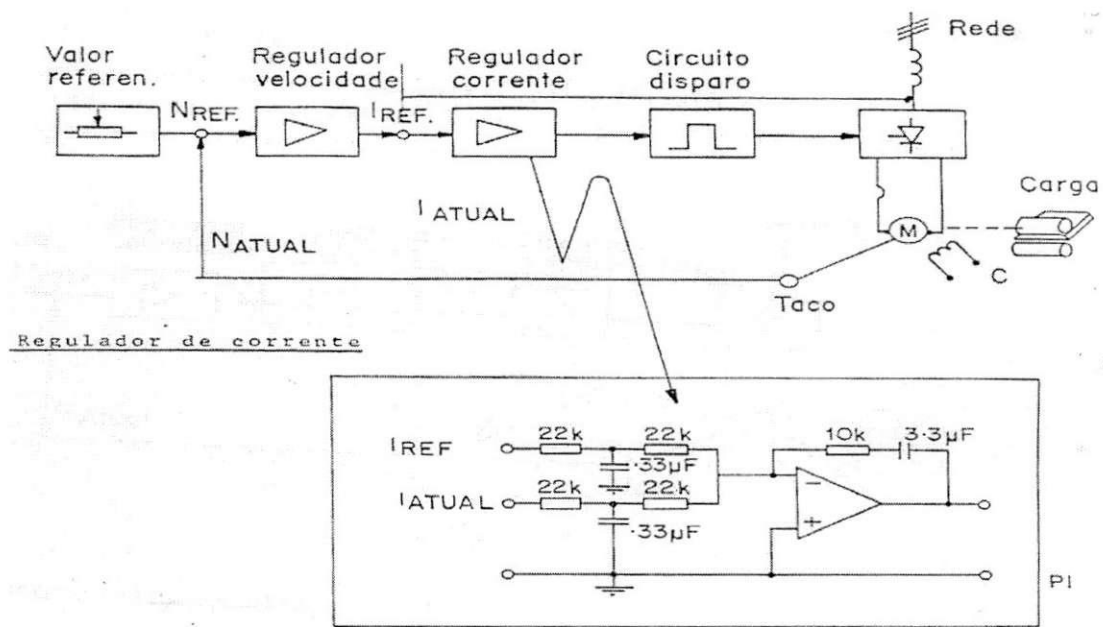


Figura 11: Esquema do Regulador de corrente

c) Circuito de disparo

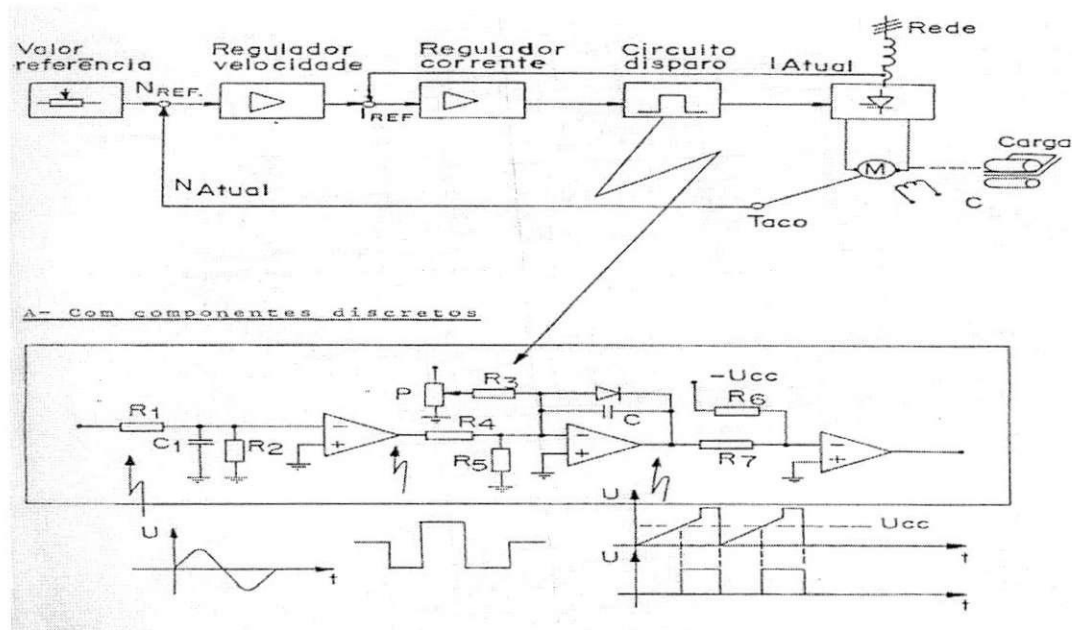


Figura 12: Esquema do Circuito de disparo

É responsável pela geração de pulsos para disparo dos tiristores no ângulo(tempo) que é função do nível CC, fornecido pelo regulador de corrente e em sincronismo com a rede.

d) Teoria de operação

O circuito efetivo tem uma retificação 3 $\phi$  controlada pelo ângulo de disparo. Pelo que apresenta a figura, é um retificador 3 $\phi$  em ponte totalmente controlado. Dependendo do sistema poderão ser dois retificadores para o acionamento em quatro quadrantes.

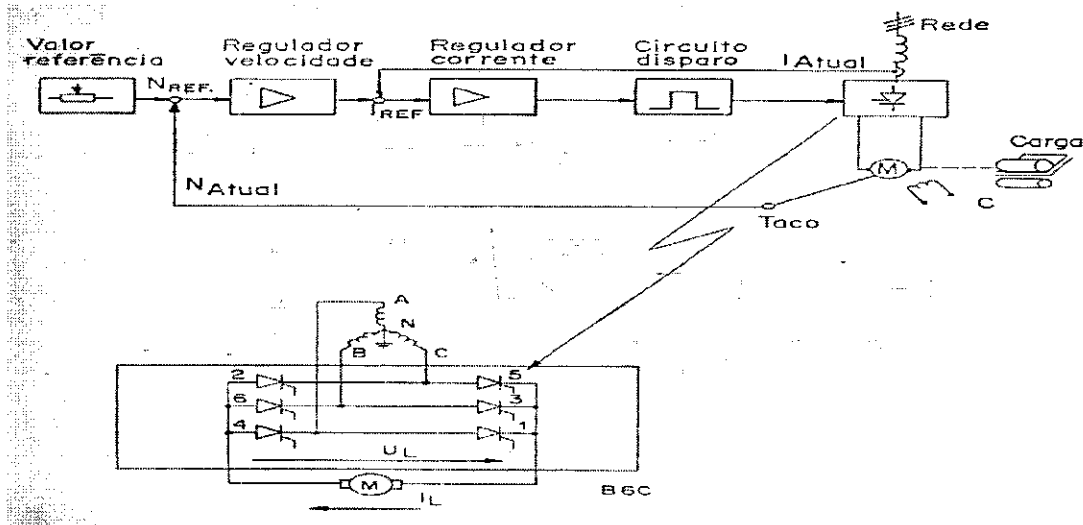


Figura 13: Esquema do conversor CA / CC

e) Acionamento em quatro quadrantes

É possível acionar, frear e recuperar energia nos dois sentidos de rotação e sem o uso de freio mecânico.

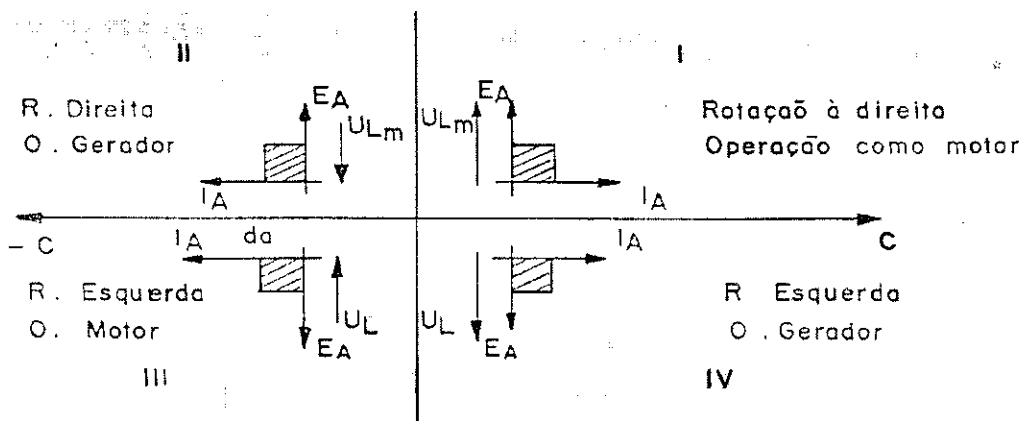


Figura 14: Representação dos quadrantes

O tipo de frenagem regenerativa é conseguido pela inversão dos contatos da armadura nos terminais do conversor. A frenagem regenerativa também pode ser feita com duas pontes controladas em anti-paralelo. Temos então:

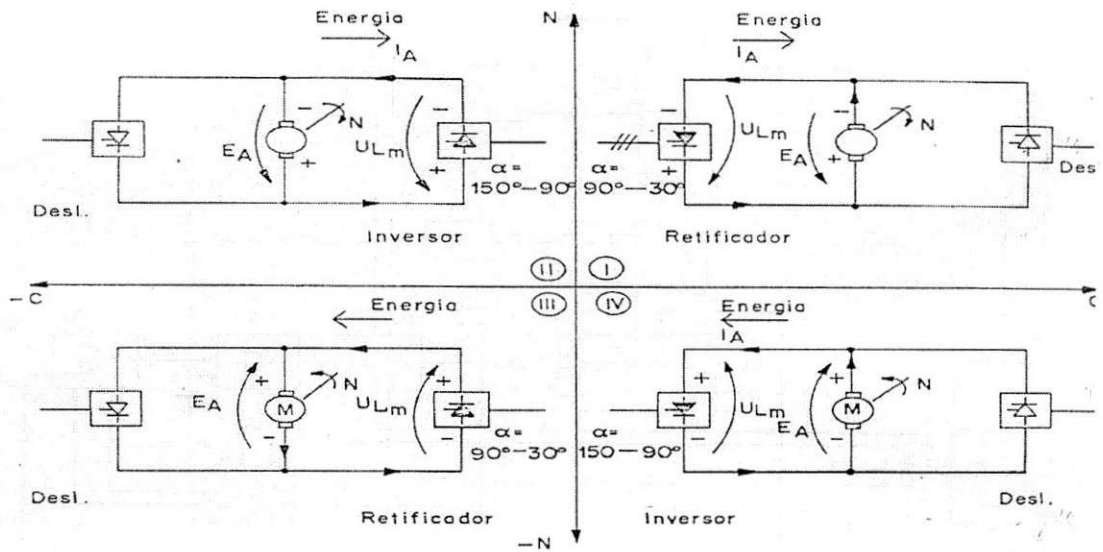


Figura 15: Esquema da representação dos quadrantes

A troca de uma ponte para a outra é feita quando  $I_A = 0$  ou  $U_{Lm} = E_A$ , assim, um dos conversores fica sempre inoperante e o circuito conhecido como de ponte dupla sem corrente de intercirculação.

### **3 Projetos realizados**

Inicialmente foi feito um trabalho de comunicação entre dois computadores para compreender o protocolo da comunicação serial RS232 e a pinagem DB-9.

O software utilizado foi o turbo pascal, pois é uma linguagem muito usada na fábrica. Foi criada uma subrotina para configuração da porta e um programa principal contendo o seguinte propósito: O que for digitado num computador vai aparecer na tela do outro e vice-versa.

Atingido esta meta foi necessário fazer a comunicação com a placa A4 serialmente, mas como a placa A4 tem comunicação serial TTY e o computador RS232, então foi adaptado um conversor. O manual do fabricante (Siemens) contém poucas informações, mas foi suficiente para iniciar o trabalho.

Adiante vamos comentar sobre os tipos de comunicação serial utilizados e o protocolo de comunicação da A4. Concluiremos esta parte com a montagem final cuja esta sendo aplicada.

#### **3.1 Comunicação Serial**

A maioria das mensagens digital é mais longa que alguns poucos bits. Por não ser prático nem econômico transferir todos os bits de uma mensagem simultaneamente, a mensagem é quebrada em partes menores e transmitida seqüencialmente. A transmissão bit-serial converte a mensagem em um bit por vez através de um canal. Cada bit representa uma parte da mensagem. Os bits individuais são então rearranjados no destino para compor a mensagem original. Em geral, um canal irá passar apenas um bit por vez. A transmissão bit-serial é normalmente chamada de transmissão serial, e é o método de comunicação escolhido por diversos periféricos de computadores.

A transmissão byte-serial converte 8 bits por vez através de 8 canais paralelos. Embora a taxa de transferência seja 8 vezes mais rápida que na transmissão bit-serial, são necessários 8 canais, e o custo poderá ser maior do que 8 vezes para transmitir a mensagem. Quando as distâncias são curtas, é factível e econômico usar canais paralelos como justificativa para as altas taxas de transmissão. A interface Centronics de impressoras é um caso típico de transmissão byte-serial.

#### **3.2 Taxa de Transferência (Baud Rate)**

A taxa de transferência refere-se a velocidade com que os dados são enviados através de um canal e é medido em transições elétricas por segundo. Na norma EIA232, ocorre uma transição de sinal por bit, e a taxa de transferência e a taxa de bit (bit rate) são idênticas. Nesse caso, uma taxa de 9600 bauds corresponde a uma transferência de 9600 dados por segundo, ou um período de aproximadamente, 104 ms (1/9600 s).

Outro conceito é a eficiência do canal de comunicação que é definido como o número de bits de informação utilizável (dados) enviados através do canal por segundo. Ele não inclui bits de sincronismo, formatação, e detecção de erro que podem ser adicionados a informação antes da mensagem ser transmitida, e sempre será no máximo igual a um.

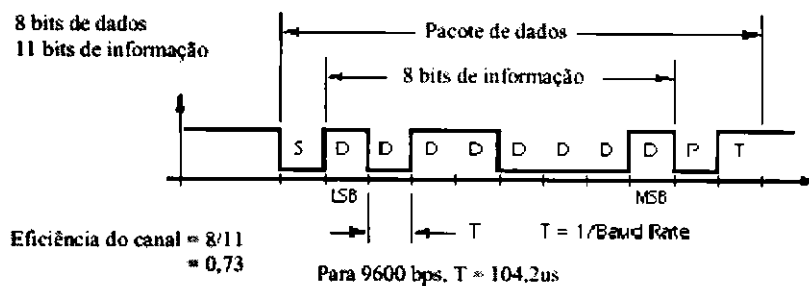


Figura 16: Pacote de dado

### 3.3 Transmissão Assíncrona x Transmissão Síncrona

Geralmente, dados serializados não são enviados de maneira uniforme através de um canal. Ao invés disso, pacotes com informações regulares são enviados seguidos de uma pausa. Os pacotes de dados binários são enviados dessa maneira, possivelmente com comprimentos de pausa variável entre pacotes, até que a mensagem tenha sido totalmente transmitida. O circuito receptor dos dados deve saber o momento apropriado para ler os bits individuais desse canal, saber exatamente quando um pacote começa e quanto tempo decorre entre bits. Quando essa temporização for conhecida, o receptor é dito estar sincronizado com o transmissor, e a transferência de dados precisa torna-se possível. Falhas na manutenção do sincronismo durante a transmissão irão causar a corrupção ou perda de dados.

Duas técnicas básicas são empregadas para garantir a sincronização correta. Em sistemas síncronos, canais separados são usados para transmitir dados e informação de tempo. O canal de temporização transmite pulsos de clock para o receptor. Através da recepção de um pulso de clock, o receptor lê o canal de dado e armazena o valor do bit encontrado naquele momento. O canal de dados não é lido novamente até que o próximo pulso de clock chegue. Como o transmissor é responsável pelos pulsos de dados e de temporização, o receptor irá ler o canal de dados apenas quando comandado pelo transmissor, e portanto a sincronização é garantida.

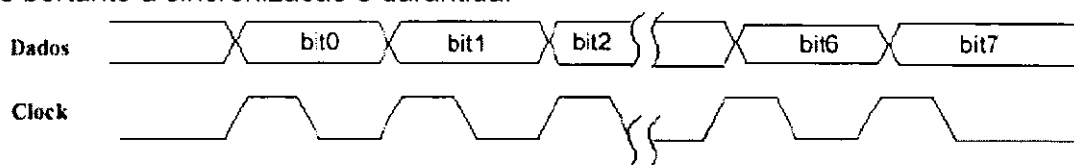


Figura 17: Sincronização entre os canais

Existem técnicas que compõem o sinal de clock e de dados em um único canal. Isso é usual quando transmissões síncronas são enviadas através de um modem. Dois métodos no qual os sinais de dados contêm informação de tempo são: codificação NRZ (Non-Return-to-Zero) e a codificação Manchester.

Em sistemas assíncronos, a informação trafega por um canal único. O transmissor e o receptor devem ser configurados antecipadamente para que a comunicação se estabeleça a contento. Um oscilador preciso no receptor irá

gerar um sinal de clock interno que é igual (ou muito próximo) ao do transmissor. Para o protocolo serial mais comum, os dados são enviados em pequenos pacotes de 10 ou 11 bits, dos quais 8 constituem a mensagem. Quando o canal está em repouso, o sinal correspondente no canal tem um nível lógico '1'. Um pacote de dados sempre começa com um nível lógico '0' (start bit) para sinalizar ao receptor que uma transmissão foi iniciada. O "start bit" inicializa um temporizador interno no receptor avisando que a transmissão começou e que serão necessários pulsos de clocks. Seguido do start bit, 8 bits de dados de mensagem são enviados na taxa de transmissão especificada. O pacote é concluído com os bits de paridade e de parada ("stop bit").

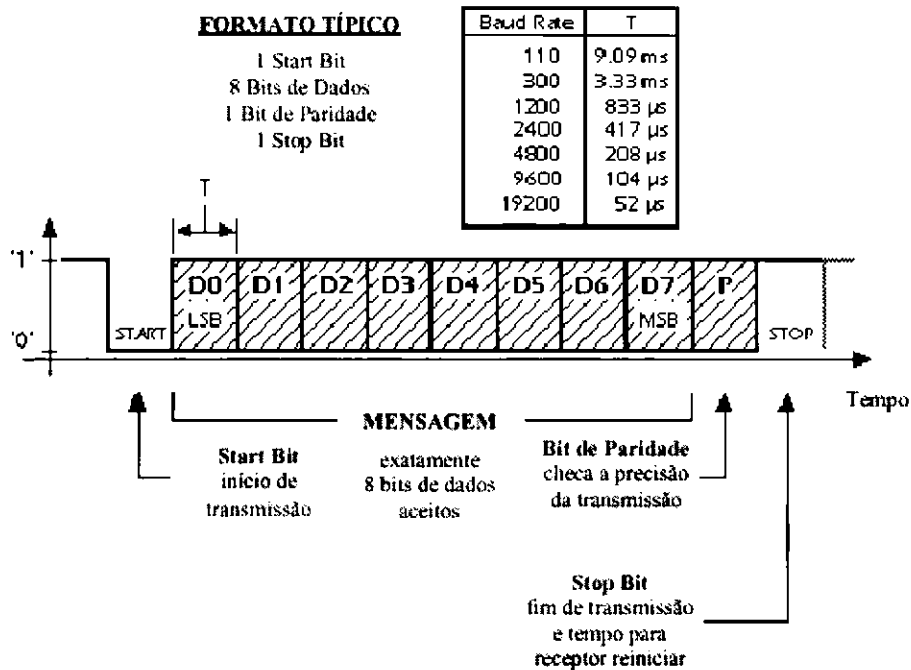


Figura 18: Descrição do pacote transmitido

O comprimento do pacote de dados é pequeno em sistemas assíncronos para minimizar o risco do oscilador do transmissor e do receptor variar. Quando osciladores a cristal são utilizados, a sincronização pode ser garantida sobre os 11 bits de período. A cada novo pacote enviado, o "start bit" reseta a sincronização, portanto a pausa entre pacotes pode ser longa.

### Checksum e Paridade

Ruídos e distúrbios elétricos momentâneos podem causar mudanças nos dados quando estão trafegando pelos canais de comunicação. Se o receptor falhar ao detectar isso, a mensagem recebida será incorreta, resultando em consequências possivelmente sérias. Como uma primeira linha de defesa contra erros de dados, eles devem ser detectados. Se um erro pode ser sinalizado, pode ser possível pedir que o pacote com erro seja reenviado, ou no mínimo prevenir que os dados sejam tomados como corretos. Se uma

redundância na informação for enviada, 1 ou 2 bits de erros podem ser corrigidos pelo hardware no receptor antes que o dado chegue ao seu destino.

O bit de paridade é adicionado ao pacote de dados com o propósito de detecção de erro. Na convenção de paridade-par ("even-parity"), o valor do bit de paridade é escolhido de tal forma que o número total de dígitos '1' dos dados adicionado ao bit de paridade do pacote seja sempre um número par. Na recepção do pacote, a paridade do dado precisa ser re-computada pelo hardware local e comparada com o bit de paridade recebido com os dados. Se qualquer bit mudar de estado, a paridade não irá coincidir, e um erro será detectado. Se um número para de bits for trocado, a paridade coincidirá e o dado com erro será validado. Contudo, uma análise estatística dos erros de comunicação de dados tem mostrado que um erro com bit simples é muito mais provável que erros em múltiplos bits na presença de ruído randômico. Portanto, a paridade é um método confiável de detecção de erro.

Dado	Bit de Paridade
10110010	0
10001010	1

Figura 19: Bit de Paridade

Outro método de detecção de erro envolve o cálculo de um "checksum" quando mensagens com mais de um byte são transmitidas pelo canal de comunicação. Nesse caso, os pacotes que constituem uma mensagem são adicionados aritmeticamente. Um número de checksum é adicionado a seqüência do pacote de dados de tal forma que a soma dos dados mais o checksum é zero.

Quando recebido, os dados devem ser adicionados pelo processador local. Se a soma do pacote der resultado diferente de zero, ocorreu um erro. Na ocorrência de erros é improvável (mas não impossível) que qualquer corrupção de dados resultem em checksum igual a zero.



$$\begin{array}{r}
 10110001 \\
 10000110 \\
 + 01001100 \text{ Dados} \\
 11111111 \\
 10100000 \\
 \hline
 001100100010 \text{ Soma Aritmética} \\
 \\
 00100010 \text{ Soma truncada -- 8 bits} \\
 + 11011110 \text{ Checksum (complemento de 2)} \\
 \hline
 00000000 \text{ Soma + Checksum = 0}
 \end{array}$$

Figura 20- Checksum dos dados transmitidos

Podem ocorrer erros que não sejam apenas detectados, mas também sejam corrigidos se código adicional for adicionado a seqüência de dados do pacote. A correção de erros em uma transmissão, contudo, abaixa a eficiência do canal, e o resultado é uma queda na transmissão.

### 3.4 Protocolo da placa A4

Para aplicações em sistemas distribuídos, é previsto um link de comunicação serial TTY que através do conector frontal X4 é possível interligar a placa A4-640 à um master controller.

A interface serial é baseado na USART 8251A. USART significa Transmissão Recepção Assíncrono Síncrono Universal.

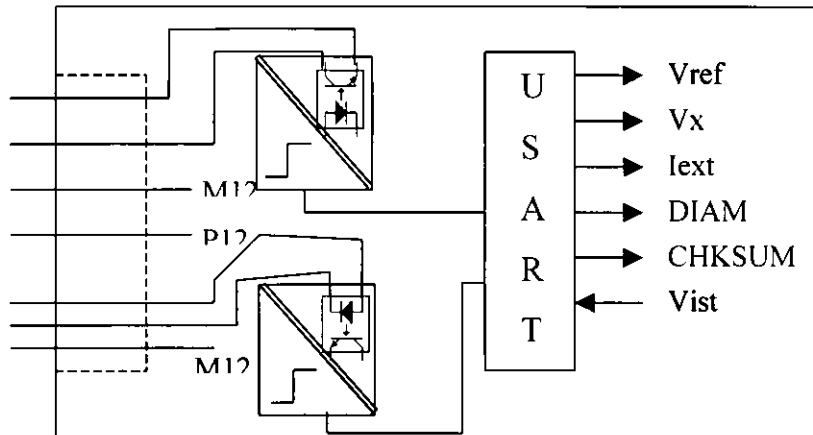


Figura 21 Ilustração da porta de comunicação serial placa A4.

Para comunicação com a placa A4-640 devem ser observadas as seguintes considerações:

- O Master Controller(MMC) deve enviar um telegrama de dados formatados em código binário e arranjados conforme telegrama ilustrado na figura 3.8.
- O telegrama deve ser transmitido repetidamente em intervalos de 20ms(Max. 40ms).
- A placa A4-640 envia um telegrama de dados contendo o valor real da rotação do motor. Veja telegrama ilustrado na figura 3.9.

A recepção dos dados é vigiada através de um sistema de proteção que atua imediatamente no caso de falha no cabo de interconexão ou na ocorrência sucessiva de 5 recepções defeituosas. Num desses eventos, uma sinalização de defeito será realizada e conseqüentemente haverá o bloqueio do regulador de rotação assim como o desligamento do contator de armadura.

O buffer de recepção não será atualizado se for detectado erro no frame de recepção. Isso evita conseqüência indesejáveis tais como mudanças espúrias de rotação.

### 3.4.1 Mensagem de recepção

A mensagem de recepção é constituído de 4 variáveis e um checksum, todos em formato binário de 16 bits formando no total uma pilha de 10 bytes.

As variáveis Vref, Iref, Iext, Vx e DIAM devem ser limitadas para valores máximos de  $\pm 100$ . As variáveis Iext e DIAM devem ter sempre valores positivos.

Vref		Iext		Vx		DIAM		CHKSUM	
1	2	3	4	5	6	7	8	9	10

Figura 22 Mensagem de recepção

#### Descrição das variáveis

Vref: Referência de velocidade

Iext: Limite externo de corrente ou referência de tração

Vx: Valor adicional de velocidade. Utilizável como valor de correção de velocidade

DIAM: Referência do diâmetro inicial da bobina em casos de regulação de bobinadeiras (sempre positivo).

CHKSUM: Soma de teste para verificar erros na comunicação.

$$\text{CHKSUM} = \text{Vref} + \text{Iext} + \text{Vx} + \text{DIAM} + 7$$

Protocolo:

Formato do Frame: 8bits

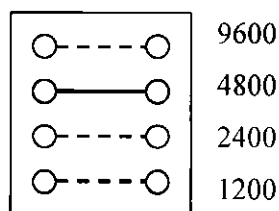
Stop Bits: 1

Modo: Assíncrono

Paridade: nenhuma

Seleção do baudrate

O baudrate é programável através dos straps de X112. A placa A4-640 é fornecida com o Baudrate seletado em 9600bauds.



X112

### 3.4.2 Valor real da rotação

Para fins de monetarização, o valor real da rotação é transmitido periodicamente em intervalos de 25ms.

O telegrama de transmissão é organizado na seguinte forma:

Vref		CHKSUM	
1	2	3	4

Figura 23: Telegrama de transmissão

O máximo valor de  $V_{real}$  é de  $\pm 4095$  o que corresponde a 100% da rotação nominal.

### 3.5 Comunicação serial TTY

A distância que um dado sinal percorre em um computador varia de alguns milímetros, como no caso de conexões de um simples CI, até vários centímetros quando a conexão de sinais envolve, por exemplo, uma placa mãe com conectores para diversos circuitos. Para estas distâncias, o dado digital pode ser transmitido diretamente. Exceto em computadores muito rápidos, os projetistas não se preocupam com o formato e espessura dos condutores, ou com as características analógicas dos sinais de transmissão.

Freqüentemente, no entanto, os dados devem ser enviados para fora dos circuitos que constituem o computador. Nesses casos, as distâncias envolvidas podem ser enormes. Infelizmente, com o aumento das distâncias entre a fonte e o destino aumenta também a dificuldade de estabelecer uma transmissão de dados precisa. Isso é resultado de distorções elétricas dos sinais que trafegam através de condutores longos, e de ruídos adicionados ao sinal que se propagam através do meio de transmissão. Embora alguns

cuidados devam ser tomados na troca de dados dentro de um computador, o grande problema ocorre quando dados são transferidos para dispositivos fora dos circuitos do computador. Nesse caso a distorção e o ruído podem tornar-se tão severos que a informação é perdida.

A idéia foi criar um sistema de comunicação confiável e que da distância não influencie na transmissão. Contudo, surgiu a comunicação serial TTY no qual se baseia no loop de corrente onde as perdas são menores, pois seus dispositivos são circuitos com fonte de alimentação (20mA) independente dos circuitos relativos a um computador. Como regra, a taxa de transmissão máxima permitida de uma mensagem é diretamente proporcional a potência do sinal, e inversamente proporcional ao ruído. A função de qualquer sistema de comunicação é fornecer a maior taxa de transmissão possível, com a menor potência e com o menor ruído possível.

Diagrama de ligação (Placa A4-640)

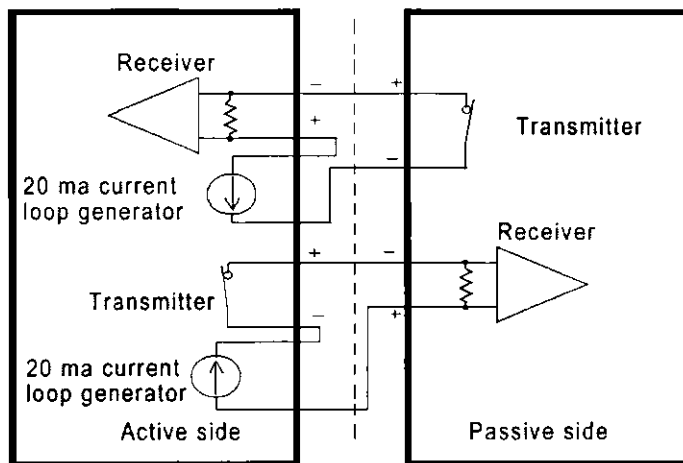


Figura 24: Circuito FULL DUPLEX 20mA

### 3.6 Comunicação serial RS232

RS é uma abreviação de "Recommended Standard". Ela relata uma padronização de uma interface comum para comunicação de dados entre equipamentos, criada no início dos anos 60, por um comitê conhecido atualmente como "Electronic Industries Association" (EIA). Naquele tempo, a comunicação de dados compreendia a troca de dados digitais entre um computador central (mainframe) e terminais de computador remotos, ou entre dois terminais sem o envolvimento do computador. Estes dispositivos poderiam ser conectados através de linha telefônica, e conseqüentemente necessitavam um modem em cada lado para fazer a decodificação dos sinais. Dessas idéias nasceu o padrão RS232. Ele especifica as tensões, temporizações e funções dos sinais, um protocolo para troca de informações, e as conexões mecânicas.

A mais de 30 anos desde que essa padronização foi desenvolvida, a EIA publicou três modificações.

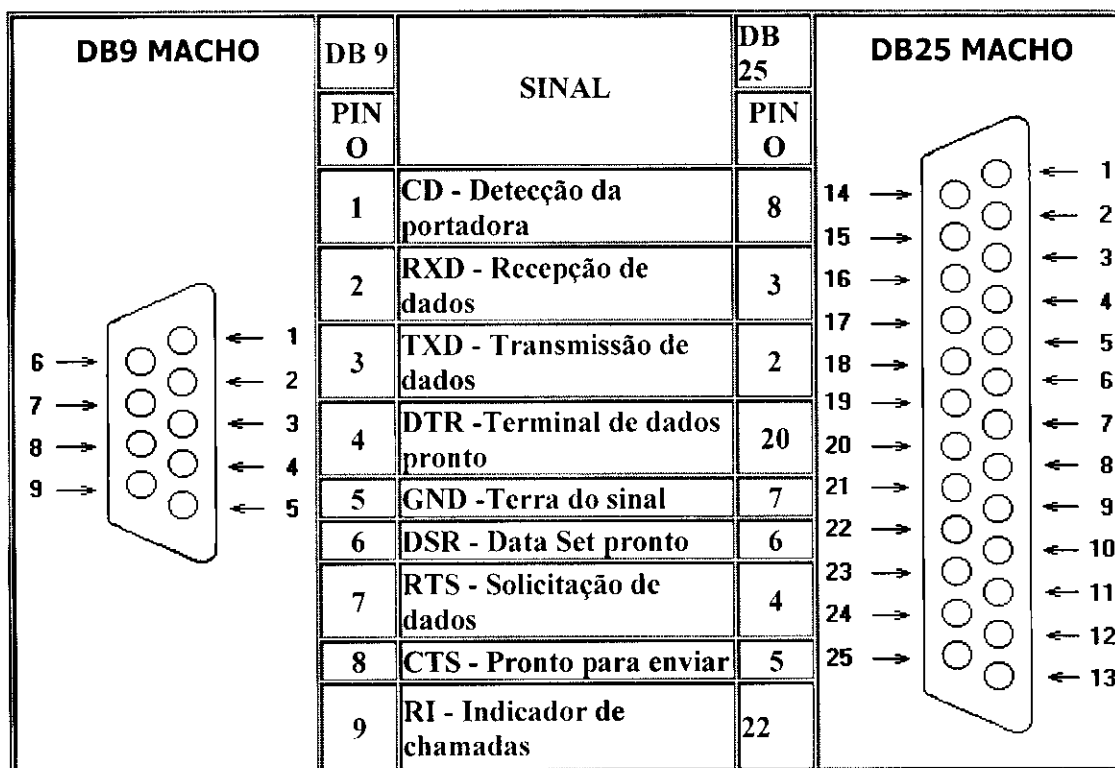
A mais recente, EIA232E, foi introduzida em 1991. Ao lado da mudança de nome de RS232 para EIA232, algumas linhas de sinais foram

renomeadas e várias linhas novas foram definidas. Embora tenha sofrido poucas alterações, muitos fabricantes adotaram diversas soluções mais simplificadas que tornaram impossível a simplificação da padronização proposta. As maiores dificuldades encontradas pelos usuários na utilização da interface RS232 incluem pelo menos um dos seguintes fatores:

- A ausência ou conexão errada de sinais de controle, resultam em estouro do buffer (“overflow”) ou travamento da comunicação.
- Função incorreta de comunicação para o cabo em uso, resultam em inversão das linhas de Transmissão e Recepção, bem como a inversão de uma ou mais linhas de controle (“handshaking”).

Felizmente, os drivers utilizados são bastante tolerantes aos abusos cometidos, e os CIs normalmente sobrevivem.

#### Diagrama de ligação



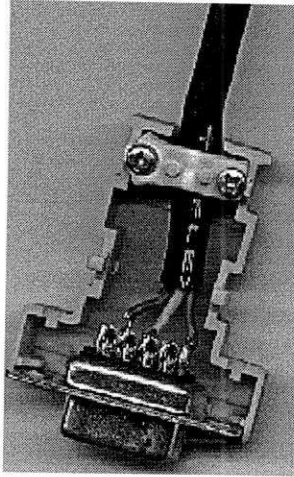


Figura 25: Descrição e montagem dos conectores serial;

### 3.7 Esquema de ligação

O esquema mostra a ligações da comunicação serial projetada.

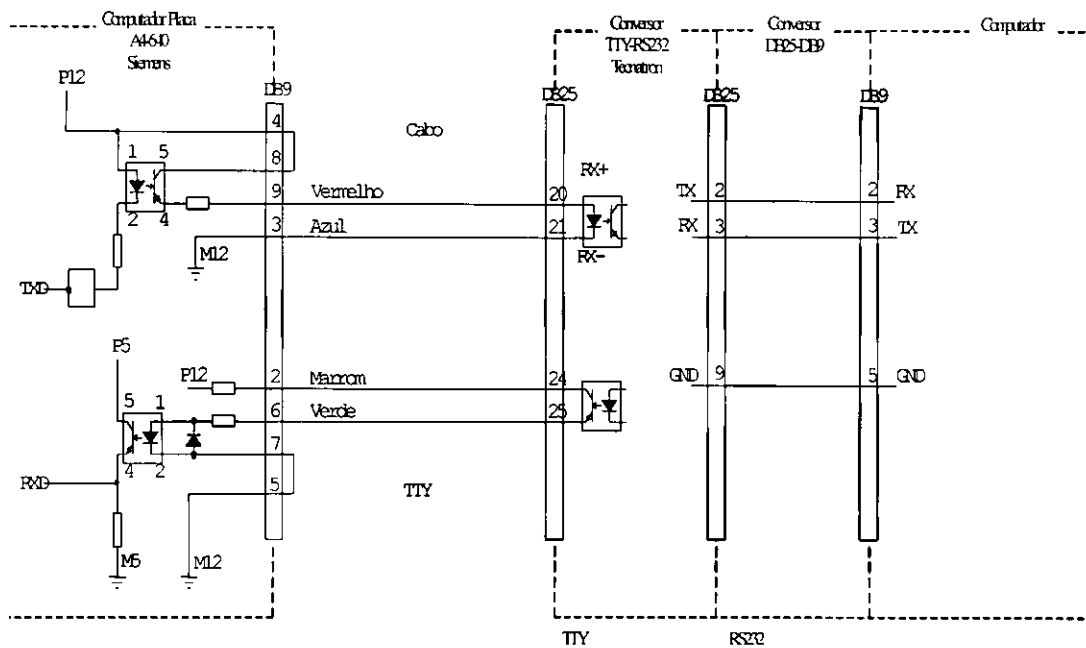


Figura 25: Esquema de da conversão TTY-RS232

### 3.8 Software de comunicação

A linguagem escolhida para comunicação foi Pascal, pois temos um maior flexibilidade de manipulação e podemos gerar arquivos executáveis no qual roda em qualquer outro PC sem preciso está instalado o software. O pascal é um soft feito em cima da plataforma MS-Dos e portanto não precisa do Windows para roda. Como os PC's usados na fábrica tem limitação de memória, então tínhamos que escolher uma linguagem que atendesse este requisito: fácil de manipular, não fosse preciso roda no Windows, gerasse arquivos executáveis.

#### i) Módulo SERIAL

Foi criada uma UNIT chamada de "SERIAL" no qual contém todas as funções para fazer a comunicação. Gerar um UNIT é a mesma coisa de estar criando uma biblioteca de funções específicas. Vamos mostrar e explicar cada função:

FUNCTION

ProgramaUart(porta,b:INTEGER;p:CHAR;d:BYTE;s:REAL):BOOLEAN;

FUNCTION

Tx(port\_serial:INTEGER;timeout:LONGINT;dado:BYTE):BOOLEAN;

FUNCTION Rx(port\_serial:INTEGER;timeout:LONGINT;VAR  
dado:BYTE):BOOLEAN;

1. Na primeira function temos a função porta serial no qual estamos configurando a porta.

Porta: Comm 1 ou Comm 2;  
b: baud rate (150, 300, 600, 1200, 2400, 4800 e 9600);  
p: paridade (par, ímpar, sem paridade)  
d: tamanho da palavra transmitida (5,6, 7 e 8 bits);  
s: stop bit(1 ou 2);

2. Na segunda function temos a função transmitir dados.

Port\_serial: porta Comm 1 ou Comm 2;  
Timeout: tempo de espera da porta serial ficar livre;  
Dado: byte a ser enviado;

3. Na terceira function temos a função receber dados.

Port\_serial: porta Comm 1 ou Comm 2;  
Timeout: tempo de espera da porta serial ficar livre;  
Dado: byte a ser recebido;

No programa principal, usado esta "UNIT" para configurar a porta, transmitir e receber os telegramas. A idéia do programa principal é a seguinte: como a placa A4 fica sempre mandando dado a cada 20ms correspondendo ao telegrama recebido, então após cada telegrama que chega enviamos um telegrama. Sabemos que cada telegrama tem 10bytes e a cada 2 bytes corresponde uma variável, mas o grande detalhe foi descobrir a inversão dos bytes, isto é, o byte menos significativo vem primeiro e depois o mais significativo para cada variável. O dado a ser transmitido tem a forma de um vetor e quando for enviado é quebrado em bytes obedecendo aquele critério.



#### **4 Documentação da A4**

Um dos objetivos iniciais do estágio foi elaborar uma documentação descrevendo a relação entre as entradas digitais e as saídas digitais para compreender o funcionamento da placa A4 e poder explicar os alarmes causados pelas entradas.

Estas entradas digitais se comunicam com o CLP e este é responsável pelo acionamento dos motores através destas entradas. A maioria dos fabricantes não traz o detalhamento funcional dos componentes, resultando em uma dependência ao fabricante e à exclusividade na manutenção, tornando-se uma caixa preta.

Para superar este problema, inicialmente, foi projetada uma caixinha com chaves e leds para simular o CLP conectando as chaves em cada um das dezesseis entrada digitais e os leds a cada uma das cinco saídas digitais. O manual menciona a relação das entradas com as saídas, contudo foi feito um levantamento da combinação de cada entrada corresponde a que saída. Um grande detalhe a observar é a parametrização da placa no qual foram usados os valores de área como teste inicial.

Depois de ter levantado esta relação foram desenvolvidos procedimentos para serem adotados tanto em bancada quanto em área, facilitando a compreensão do usuário.

Agora temos como manipular através dos dois tipos de comunicação externa cercando todas as possibilidades com potencial de erro. Devido a este trabalho foi possível aferir as placas e achar o defeito de modo simples e preciso. Desde então não mais surgiu mais placa A4 para consertar, mas isto não indica que não mais vai surgir, porém se aparecer vai ser resolvido de modo rápido e confiável. Estes procedimentos foram documentados e encontram-se anexados ao final deste relatório.

## **5 Conclusão**

O trabalho de documentação da placa A4 mostrou-se de extrema importância para as atividades de manutenção elétrica no laminador KASA, pois no desarme da máquina poderá ser feito um diagnóstico mais preciso e chegar ao problema mais rápido diminuindo o tempo de parada por defeito. A cada parada não programada a empresa chega a perder milhões de dólares levando os superintendentes ao desespero, pois como o laminador KASA é único na empresa, tornando-se um gargalo na produção.

Este trabalho permitiu um grande aprendizado a todos no setor de manutenção despertando assim idéias para melhorar o processo. É tanto que já foi projetada uma caixa de led's para monitorar as entradas e saídas.

Com o propósito de subsidiar a documentação sobre as atividades de projeto foi incluído neste relatório tópico sobre a comunicação serial a exemplo da conversão de RS232 para RS422.

A ALCOA é uma empresa que investe no profissional através de treinamento e os estagiários tem a liberdade de atuar na máquina sempre com o intuito do melhoramento do processo. O aspecto interessante deste estágio foi trabalhar no chão de fábrica diretamente e não apenas com o computador.

Um dos grandes problemas que superei foi a insegurança em lidar com as máquinas, pois a universidade não prepara os engenheiros para atuar neste campo. Acho que deveria ser pensada uma outra metodologia de ensino, pois a atividade prática deixa muito a desejar, resultando na insegurança. Os professores tratam os alunos como acadêmicos e não como profissionais.

Em suma, este estágio foi muito proveitoso na minha vida profissional como engenheiro elétrico, pois aprendi muito com todos os funcionários e principalmente com meu orientador na empresa.

### **5 Referências Bibliográficas:**

- Manual do MODUPAC, fabricante Siemens
  - Manual do Conversor TTY-RS232, fabricante Tecnatron
  - Esquema elétrico do MODULPAC, desenhista Argemiro Moraes
  - Silva, Maria Célia ; Turbo Pascal 4.0 Editora McGraw-Hill São Paulo 4 Edição
  - Curso de Conversores CA-CC Simoreg, Prof Antônio Martino
- [http:// www.datacabos.com.br/estoque08.htm](http://www.datacabos.com.br/estoque08.htm)  
[http:// www.area48.com/cable49/portugues.html](http://www.area48.com/cable49/portugues.html)  
[http:// www.pocketips.hpg.ig.com.br/int\\_serial.htm](http://www.pocketips.hpg.ig.com.br/int_serial.htm)