



UNIVERSIDADE FEDERAL DE CAMPINA GRANDE
CENTRO DE ENGENHARIA ELÉTRICA E INFORMÁTICA
DEPARTAMENTO DE ENGENHARIA ELÉTRICA
PROJETO DE ENGENHARIA ELÉTRICA

Controle Fuzzy para Ar-Condicionado via mensagens MQTT

Campina Grande - PB
Julho de 2019

Isaque Pedro da Silva Júnior

Controle Fuzzy para Ar-Condicionado via mensagens MQTT

Trabalho de Conclusão de Curso apresentado à Coordenação do Curso de Graduação em Engenharia Elétrica da Universidade Federal de Campina Grande, Campus Campina Grande, como parte dos requisitos necessários para a obtenção do grau de Bacharel em Engenharia Elétrica.

Orientador: Edmar Candeia Gurjão Campina Grande, PB

Julho de 2019

Isaque Pedro da Silva Júnior

Controle Fuzzy para Ar-Condicionado via mensagens MQTT

*Trabalho de Conclusão de Curso
apresentado à Coordenação do
Curso de Graduação em Engenharia
Elétrica da Universidade Federal de
Campina Grande, Campus Campina
Grande, como parte dos requisitos
necessários para a obtenção do grau
de Bacharel em Engenharia Elétrica.*

Aprovado em ___/___/___

Alexandre Jean René Serres
Universidade Federal de Campina Grande
Avaliador

Edmar Candeia Gurjão
Universidade Federal de Campina Grande
Orientador

"Onde quer que o homem possa estar, tudo quanto possa fazer, em tudo que possa aplicar sua mão - na agricultura, no comércio e nas indústrias, ou na sua mente, no mundo da arte e da ciência, ele está, seja no que for, constantemente posicionado diante da face de seu Deus, está empregado no serviço de Deus, deve obedecer estritamente seu Deus e, acima de tudo, deve objetivar a glória de seu Deus."

Abraham Kuyper

Agradecimentos

A gratidão é a memória do coração, já dizia o discípulo de Sócrates, Antístenes. Tal memória deve está constante funcionando, afinal que terrível coisa é a amnésicoração! Sendo assim, quero aqui externar minha gratidão para com aqueles que estão gravados em mim.

Agradeço à minha família, meu porto seguro. Posso enfrentar as grandes ondas do mar aberto que é a vida, confiante que sempre que precisar lançar as âncoras e desligar os motores encontrarei águas tranquilas em meu lar. Agradeço especialmente aos meus pais e irmãos, que com muito esforço e dedicação investiram em mim, na minha profissão e fizeram da conclusão da minha graduação um sonho e objetivo.

Agradeço à minha parceira de vida, Anyelle. Obrigado por manter são, por caminhar comigo, por ser estrada e destino no meu viver. Se estou chegando ao final do ciclo acadêmico é por você estar comigo. Sem você não chegaria onde cheguei!

Agradeço aos irmãos da minha comunidade de fé. Na caixinha das lembranças mas queridas do coração vocês tem lugar de destaque. Sou muito grato à Toni, Priscila e ao incrível Cainã, como também a Acácio e Quézia. Obrigado pela atenção, cuidado, incentivo e amor demonstrado a mim, graça divina é ter vocês.

Agradeço aos meus amigos e colegas de graduação. Newton foi sábio em dizer que se conseguiu enxergar mais longe foi pelo fato de estar sobre ombro de gigantes, vocês são meus gigantes. Obrigado por toda ajuda no início da graduação, pelas horas dedicadas me ensinando, pelos conselhos, pelas palavras de força e encorajamento. Não sei que caminhos a vida nos reserva, se teremos o prazer da vivência novamente, no entanto, o que recebi de cada um levarei comigo.

Agradeço ao corpo de professores de engenharia elétrica da UFCG, em especial ao meu orientador Edmar Candeia. Cada um que passou por mim me presenteou com algo, seja positivo ou negativo, bom ou ruim, amargo ou doce. Nos erros e acertos fui moldado por esse corpo docente para hoje ser o profissional que sou.

No fim, agradeço à Jesus, meu sublime bem. Pois no final das contas tudo é pra Ele e por Ele.

"As coisas não caem do céu. É preciso ir buscá-las. Correr atrás, mergulhar fundo, voar alto. Muitas vezes, será necessário voltar ao ponto de partida e começar tudo de novo. As coisas, eu repito, não caem do céu. Mas quando, após haverem empenhado cérebro, nervos e coração, chegarem à vitória final, saboreiem o sucesso gota a gota. Sem medo, sem culpa e em paz. É uma delícia. Sem esquecer, no entanto, que ninguém é bom demais. Que ninguém é bom sozinho. E que, no fundo no fundo, por paradoxal que pareça, as coisas caem mesmo é do céu, e é preciso agradecer."

Luís Roberto Barroso - Ministro do STF

Resumo

No Brasil, com o crescimento do poder de compra da classe média o consumo de energia elétrica nas residências tem experimentado uma crescente. Muito disso se deve ao uso de climatizadores e condicionadores de ar, de sorte que, esses equipamentos representam uma boa parcela na conta de energia no fim do mês. Buscando uma solução para tal problemática este trabalho foi realizado com o objetivo de controlar o ar-condicionado de um ambiente visando a promoção de conforto térmico e consequentemente diminuição do consumo. Para isso foi desenvolvido um sistema de controle utilizando a lógica fuzzy, valores expressos linguisticamente, semelhante ao pensamento humano. A comunicação entre as partes do sistema se dá via o protocolo MQTT, usando conceitos de IoT. Testes foram realizados na UFCG demonstraram a rápida resposta, precisão e fácil implementação do controlador. Como também a redução do consumo do sistema controlado em comparação ao não controlado, redução da ordem de 40%.

Palavras chave: Temperatura, Conforto Térmico, Lógica Fuzzy, IoT, MQTT.

Abstract

Currently in Brazil the consumption of electric energy in homes has experienced a significant increase due to the growth of the purchasing power of the middle class. This increase can be explained by the use of air conditioners and air conditioners, since these equipments represents a large portion of energy bill at the end of the month. Aiming for a solution to this problem, this work was carried out with the objective of controlling the air conditioning of an environment, aiming at the promotion of thermal comfort and consequently decrease of the energy consumption. For this, a control system was developed using fuzzy logic, values expressed linguistically, similar to human thought. The communication between the parts of the system is done by MQTT protocol, using IoT concepts. Tests performed at the UFCG demonstrated rapid response, accuracy and easy implementation of the controller. As well as the reduction of consumption of the controlled system compared to the uncontrolled, reduction of 40%.

Keywords: Temperature, Thermal Comfort, Fuzzy Logic, IoT, MQTT.

Lista de Figuras

1	Distribuição da porcentagem de desconforto	8
2	Lógica Clássica	11
3	Lógica Fuzzy	11
4	Conjuntos Fuzzy	12
5	Terminologia Fuzzy	12
6	Sistema Fuzzy	13
7	Broker MQTT	15
8	Esquemático - Externo	16
9	Esquemático - Interno	17
10	Módulo Sensor DHT11	17
11	Módulo Receptor Infravermelho	18
12	LED Emissor Infravermelho.	19
13	Esquemático - LED Driver	20
14	ESP8266 NodeMCU.	20
15	Modelo de Ar-Condicionado usado	21
16	Arranjos de Montagem	22
17	Arquitetura do Sistema	23
18	Arduino IDE	24
19	Jupyter Notebook - Interface.	25
20	Grafana - Dashboard.	25
21	Funções de Pertinência - Índice de Calor	26
22	Funções de Pertinência - Temperatura Interna	27
23	Temperatura Ideal - Saída	28
24	Variáveis no Sistema não controlado	29
25	Potência Ativa (W) - Sistema não controlado	29
26	Variáveis no Sistema controlado	30
27	Potência Ativa (W) - Sistema controlado	30
28	Consumo Estimado - Sistema Controlado.	31
29	Consumo Estimado - Sistema não Controlado.	31

Lista de Tabelas

1	Temperaturas Operativas para espaços distintos.	8
2	Graus de Cuidado pelo Índice Calor.	10
3	Faixa de valores - Índice de Calor	26
4	Funções de Pertinência - Temperatura Interna	26
5	Faixa de Valores - Temperatura Ideal	27
6	Base de Regras da Lógica Fuzzy.	28

Sumário

Lista de Figuras	1
Lista de Tabelas	2
1 Introdução	5
1.1 Objetivos	5
1.1.1 Objetivo Geral	5
1.1.2 Objetivos Específicos	5
1.2 Estrutura do Trabalho	6
2 Fundamentação Teórica	6
2.1 Conforto Térmico	6
2.2 ISO 7730/2005	7
2.3 Índice de Calor	8
2.4 Lógica Fuzzy	10
2.4.1 Conjunto Clássico	11
2.4.2 Lógica Fuzzy	11
2.4.3 Sistema Fuzzy	13
2.5 MQTT	14
2.5.1 Padrão Publish/Subscribe	14
2.5.2 Broker	14
3 Materiais e Métodos	15
3.1 Materiais	15
3.1.1 Módulo Sensor de Temperatura e Umidade DHT11	17
3.1.2 Módulo Receptor Infravermelho	18
3.1.3 Led Emissor Infravermelho	19
3.1.4 Circuito LED Driver	19
3.1.5 ESP8266 - NodeMCU	20
3.1.6 Ar-Condicionado	21
3.1.7 Montagem e Arquitetura	22
3.2 Softwares	23
3.2.1 IDE Arduino	23
3.2.2 Jupyter Notebook	24
3.2.3 Lógica Fuzzy - Python v3	25
3.2.4 Grafana	25
3.3 Métodos	26
4 Análises e Resultados	28
4.1 Sistema não controlado	29
4.2 Sistema Controlado	30
4.3 Estimativa de Consumo	31
5 Considerações Finais	32

6 Referências

33

1 Introdução

No mundo, o uso de energia para climatização em edifícios cresce mais rápido que qualquer outro uso final, mais que triplicando entre 1990 e 2016. O conforto ambiental, normalmente gerado por meio de ventiladores elétricos ou aparelhos de ar condicionado, está contribuindo cada vez mais com o aumento demanda global de energia (IEA, 2018).

No Brasil, entre 2005 e 2017 o consumo de energia elétrica do setor residencial passou de 83 TWh para 134 TWh com um crescimento de 61% no período. Esse crescimento foi influenciado fortemente pela elevação do uso de aparelhos de ar-condicionado. O consumo de energia elétrica por meio desse aparelho no setor residencial aumentou cerca de 237% nos últimos 12 anos, atingindo 18,7 TWh em 2017. Atualmente o ar-condicionado é o 4º aparelho que mais consome eletricidade em domicílios, representando 14% da demanda total (EPE, 2018). Assim medidas que visem a redução do aumento de consumo de sistemas de refrigeração são vistas como grandes oportunidades.

Segundo a ABESCO - Associação Brasileira das Empresas de Serviços de Conservação de Energia, há no nosso mercado nacional um volume de cerca de US\$ 260 bilhões disponíveis nas mais diversas áreas de atuação que visam utilizar a energia da melhor forma possível (ABESCO, 2018). Sendo este um mercado emergente e com grande potencial de crescimento nos próximos anos. Uma vez que, a tendência é que o padrão de consumo aumente ao longo do tempo, porém não acompanhado no mesmo ritmo pela geração dessa energia.

Diante de tal problemática, este trabalho propõe uma solução de fácil implementação e operação, sem a necessidade da troca do aparelho de ar-condicionado. O sistema proposto é um controlador para o condicionador de ar que por meio de regras, utilizando a lógica fuzzy, promova um ambiente confortável termicamente e por consequência reduza a energia elétrica usada. Essa solução já foi apresentada por Monalisa Correia, em seu trabalho de conclusão de curso (SILVA, 2018). O atual trabalho promove melhorias ao que já foi realizado empregando ao sistema anterior, o conceito de IoT, com o uso de seu protocolo de comunicação mais conhecido, o MQTT (*Message Queuing Telemetry Transport*).

1.1 Objetivos

1.1.1 Objetivo Geral

Desenvolver e implementar o controle do ar-condicionado, promovendo conforto térmico e redução de consumo.

1.1.2 Objetivos Específicos

- criar da lógica fuzzy de controle, visando o conforto térmico.
- ler as variáveis de interesse com o uso de microcontroladores, por meio de sensores, e atuar no meio.
- promover comunicação entre as partes via protocolo MQTT.
- realizar de testes e análises de desempenho.

1.2 Estrutura do Trabalho

Esse Trabalho de Conclusão de Curso é composto por 5 capítulos, sendo apresentados a seguir uma breve descrição dos assuntos abordados em cada um deles:

- Capítulo 1 - apresenta a contextualização do tema abordado de maneira introdutória, além da definição dos objetivos e apresentação da estrutura do trabalho.
- Capítulo 2 - tem-se a fundamentação teórica onde são expostos conceitos como o conforto térmico, lógica fuzzy e Internet das coisas.
- Capítulo 3 - mostra os materiais e métodos utilizados para o desenvolvimento do trabalho e como também ocorre a integração das partes.
- Capítulo 4 - apresenta os resultados e suas análises.
- Capítulo 5 - apresenta a conclusão e destaca os principais entendimentos do trabalho e sugestões de trabalhos futuros.

2 Fundamentação Teórica

2.1 Conforto Térmico

Segundo a ASHRAE (American Society of Heating, Refrigerating and Air-Conditioning Engineers), conforto térmico é o estado da mente que expressa satisfação do ser humano com o ambiente térmico que o circunda (ASHRAE, 1997). Já a neutralidade térmica é o estado no qual a troca de calor do organismo, por meio do metabolismo com o ambiente, se dá na mesma proporção, não havendo acúmulo nem perda excessiva de calor (LAMBERTS, 2011). Entretanto o conforto térmico é distinto de neutralidade térmica. Uma vez que, um indivíduo pode estar em neutralidade térmica e mesmo assim não estar confortável termicamente. Sendo assim, a neutralidade é uma condição necessária mas não suficiente para que haja o conforto térmico. A insatisfação com a temperatura do ambiente pode ser causado pela sensação de calor ou frio quando o balanço térmico é diferente de zero, isso acontece quando há diferença do calor trocado entre o meio e o corpo. Alguns fatores são importantes no estudo e promoção do conforto térmico segundo Roberto Lamberts (LAMBERTS, 2011):

- A satisfação do homem tem como uma de suas variáveis o conforto térmico.
- A produtividade humana (intelectual, física e perceptivas) apresenta um melhor rendimento.
- É possível uma maior conservação de energia, uma vez que, o conhecimento da temperatura idealmente confortável, evita desperdícios com refrigeração.

Algumas variáveis são levadas em conta para que o alcance da condição de conforto térmico. Sendo divididas em dois grupos:

- Variáveis Humanas:

2. FUNDAMENTAÇÃO TEÓRICA

- Metabolismo: meio no qual o organismo adquire energia extraída de elementos combustíveis orgânicos. A porção de energia liberada varia com a quantidade de atividade muscular de modo que quanto maior a atividade maior o metabolismo.
- Vestimenta: promove uma resistência térmica entre o corpo e o meio.
- Variáveis ambientais:
 - Temperatura do ar: a sensação de conforto é baseada na perda de calor do corpo por meio da diferença de temperatura entre a pele e o ar.
 - Velocidade do ar: modifica as trocas de calor do indivíduo, retirando o ar quente e a água em contato com a pele com mais eficiência e reduzindo a sensação de calor.
 - Umidade relativa do ar: expressa a quantidade de vapor de água no ar em relação a máxima quantidade possível em uma determinada pressão e temperatura.

2.2 ISO 7730/2005

A Norma ISO 7730 - Ambientes Térmicos Moderados: Determinação dos índices PMV (Predicted Mean Vote) e PDD (Predicted Percentage of Dissatisfied) e especificações das condições para conforto térmico - considera um espaço com condições de conforto térmico quando não mais que 10% das pessoas presentes se sintam desconfortáveis. Isso ocorreu por meio de estudos em que 1300 pessoas foram envolvidas. Tais estudos permitiram estabelecer uma relação entre o balanço energético do corpo e a tendência de insatisfação, chamada de PPD. A metodologia adotada nesse estudo foi:

- Quantificação dos parâmetros humanos e ambientais.
- Uso dos parâmetros encontrados na equação de conforto térmico objetivando determinar o termo ligado a acumulação energética no corpo, S .
- Com o dado da acumulação térmica no corpo e no metabolismo ocorreu a determinação do valor por meio de uma correlação. Assim o PMV é uma escala quantitativa da sensação de calor e frio. Dada na forma:
 - +3 Insuportavelmente quente
 - +2 Quente
 - +1 Ligeiramente Quente
 - 0 Neutro
 - 1 Ligeiramente Frio
 - 2 Frio
 - 3 Insuportavelmente Frio
- Com base no valor de PMV foi encontrado a percentagem de pessoas insatisfeitas termicamente, o PDD, por meio de uma correlação. Tendo a seguinte representação gráfica.

2. FUNDAMENTAÇÃO TEÓRICA

Pelo gráfico abaixo, percebeu-se que não se consegue menos que 5% de descontentes quaisquer que sejam as condições ambientais. Por isso a ISO 7730 admite ambientes térmicos em que $-0,5 < PMV < 0,5$, ou seja, em que o limite de ocupantes descontentes não ultrapasse 10%.

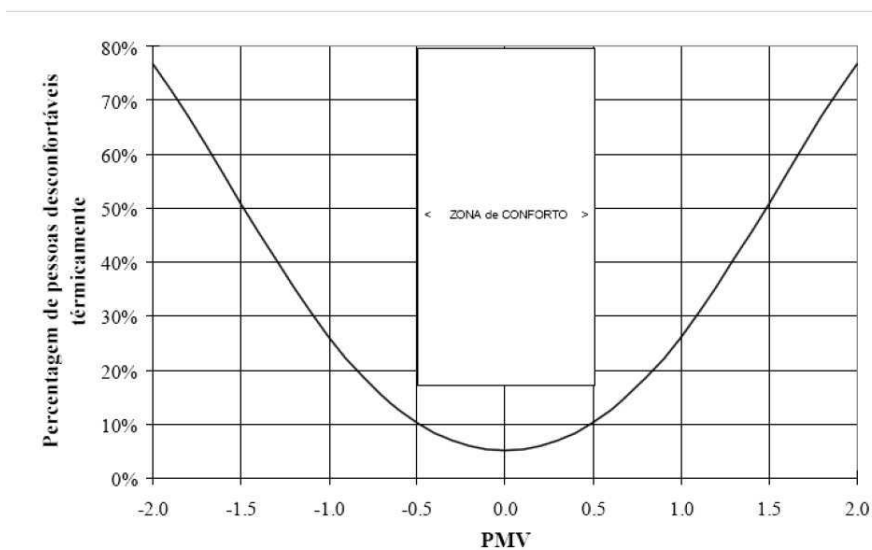


Figura 1: Distribuição da porcentagem de desconforto

A ISO 7730 também apresenta temperaturas operativas de acordo com o tipo de espaço e categoria. Assumindo que as atividades são leves e as vestimentas são apropriadas tanto para o inverno como no verão, como estão apresentadas na tabela a seguir

Tabela 1: Temperaturas Operativas para espaços distintos.

Tipo de Espaço	Atividade W/m ²	Categoria	Temperatura Operativa C°	
			Verão	Inverno
Sala de aula Auditório Restaurante	70	A	24.5±1	22±1
		B	24.4±1.5	22±2
		C	24.5±2.5	22±3
Jardim de Infância	81	A	23.4±1	22±1
		B	23.5±2	22±2.5
		C	23.5±2.5	22±3.5
Lojas	93	A	23±1	19±1.5
		B	23±2	19±3
		C	23±3	19±4

FONTE: ISO 7730, 2005

2.3 Índice de Calor

O Índice de calor expressa o efeito da umidade relativa sobre a temperatura aparente, ou seja, é uma medida que exprime o quanto alguém realmente se sente em relação ao calor. Por esse motivo também é chamado de sensação real ou temperatura aparente.

2. FUNDAMENTAÇÃO TEÓRICA

O cálculo do índice de calor é um refinamento de um resultado obtido pela análise de regressão múltipla realizada por Lans P. Rothfus. A equação de regressão de Rothfus é dada por:

2. FUNDAMENTAÇÃO TEÓRICA

$$IC = [(-42,379 + 2,04901523 * Tar_F + 10,14333127 * U_{relativa} - 0,22475551 * Tar_F * U_{relativa} - 6,83783 * 10^{-3} * Tar_F^2 - 5,481717 * 10^{-2} * U_{relativa}^2 + 1,22874 * 10^{-3} * Tar_F^2 * U_{relativa} + 8,5282 * 10^{-4} * U_{relativa}^2 - 1,99^{-6} * Tar_F^2 * U_{relativa}^2) - 32] * \frac{5}{9}$$

Onde:

- IC = Índice de Calor graus em C°;
- Tar_F = Temperatura em graus Fahrenheit;
- $U_{relativa}$ = Umidade Relativa em porcentagem.

A NOAA, determina graus de cuidado para diferentes valores de índice de calor, como apresentado na tabela 2.

Tabela 2: Graus de Cuidado pelo Índice Calor.

Temperatura	
27-32 C°	Cuidado - Possibilidade de fadiga após exposição e atividades prolongadas.
32-41 C°	Cuidado Externo - Possível hipertermia e câimbras de calor.
42-54 C°	Perigo - Hipertermia e câimbras de calor prováveis.
acima de 54 C°	Perigo Extremo - Hipertermia e câimbras de calor eminentes.

FONTE: NOAA, 2012.

2.4 Lógica Fuzzy

Em contrapartida com a lógica clássica que possui apenas verdadeiro ou falso, a lógica Fuzzy apresenta o conceito de multinível que permite representar o conhecimento comum de forma linguística e qualitativa em uma linguagem matemática. Suportando assim modos de raciocínios aproximados ao invés de exatos.

O conceito de conjuntos Fuzzy, apresentado por Lotfi A. Zadeh (ZADEH, 1968) que associa a um determinado elemento um valor escalar entre 0 e 1, indicando o grau de pertencimento desse elemento ao conjunto Fuzzy em questão. Um conjunto fuzzy A em X é expresso como um conjunto de pares ordenados:

$$A = (x, \mu_a(x) | x \in X) \quad (1)$$

Onde:

- A: Conjunto Fuzzy;
- $\mu_a(x)$: Função de pertinência, com intervalo [0 1].
- X: Universo do discurso.

Dessa maneira um elemento pode ser comparado com n conjuntos e obter n valores em seus níveis de pertinência, cada um adequado ao pertencimento do elemento ao conjunto em questão, ou seja, um elemento pode pertencer a vários conjuntos de maneiras diferentes. O nome dado a um conjunto Fuzzy é chamado de variável linguística.

A seguir um exemplo fez uso de vários conjuntos com variáveis linguísticas que determina se uma pessoa é jovem ou idosa a partir de sua idade. Para melhor exemplificar também foi feita a mesma análise por meio da lógica clássica.

2.4.1 Conjunto Clássico

“Se uma pessoa tiver idade maior que cinquenta anos então é idosa, se não, é jovem” (Figura 2).

Figura 2: Lógica Clássica

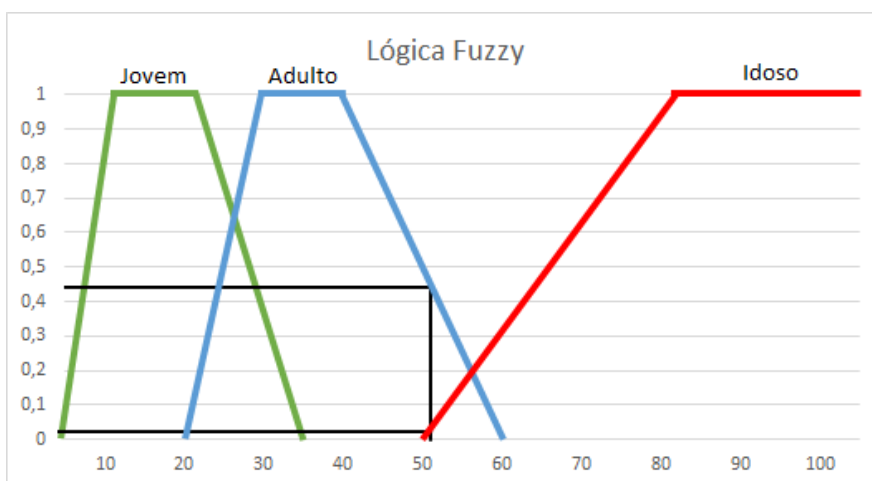


Nesse tipo de análise uma pessoa só pode pertencer a um conjunto. Ou é jovem ou é idosa. E esses limites estão bem claros e altamente determinados, de tal forma que alguém com 72 anos de idade é idosa e alguém com 10 é jovem. Porém, nas situação de alguém com 51 anos ela não será nenhum pouco jovem e completamente idosa? Questões como essas mostram a importância do uso da lógica Fuzzy.

2.4.2 Lógica Fuzzy

Criou-se três conjuntos fuzzy, chamados de Jovem, Adulto e Idoso, como mostra a Figura 3.

Figura 3: Lógica Fuzzy

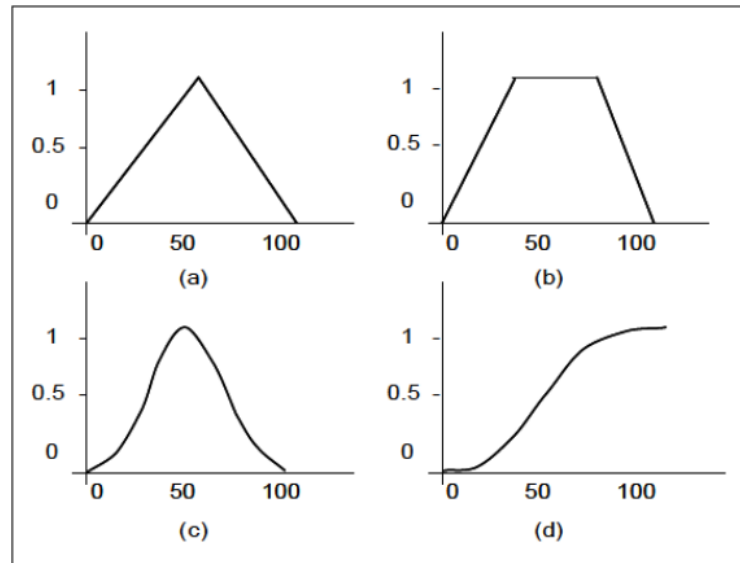


2. FUNDAMENTAÇÃO TEÓRICA

Analisando uma pessoa com 51 anos de idade tem-se que os graus de pertinência aos conjuntos Jovem, Adulto e Idoso é de 0, 0,45 e 0,03, respectivamente. Assim a situação foi muito mais precisa e condizente com a realidade em comparação a lógica clássica, mesmo sem o alto grau determinístico.

As formas dos conjuntos podem ser as mais variadas, como é apresentado na Figura 4: triangulares, trapezoidais, sino generalizada, gaussiana entre outras.

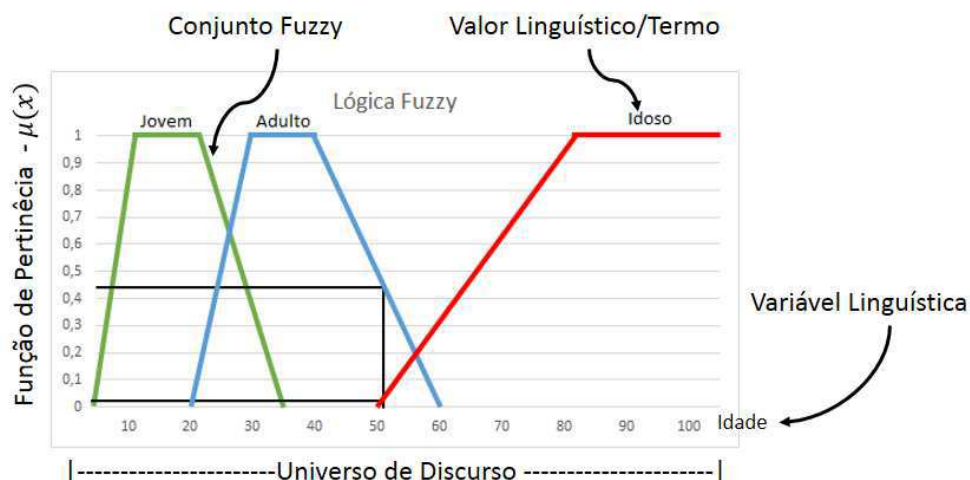
Figura 4: Conjuntos Fuzzy



FONTE: QUIJANO, 2013.

Com isso, é possível definir as terminologias necessárias para o trato da lógica Fuzzy no presente projeto (Figura 5).

Figura 5: Terminologia Fuzzy



2.4.3 Sistema Fuzzy

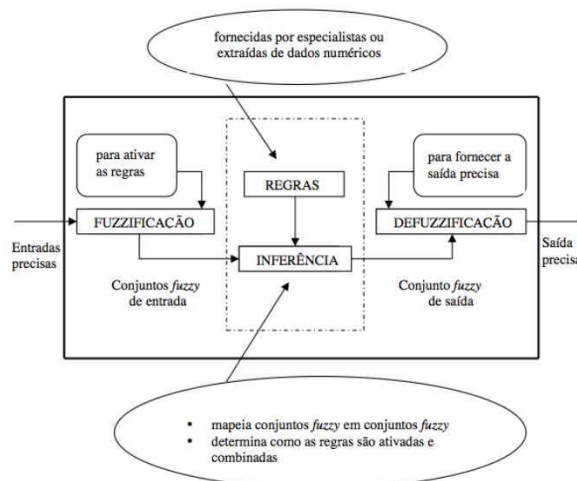
São sistemas baseados em regras que utilizam variáveis linguísticas difusas (conjuntos difusos) para executar um processo de tomada de decisão (ADILEA, 2003). Esses sistemas estimam funções que descrevem parcialmente o sistema controlado, onde tais estimativas provêm de fontes heurísticas e experimentais em vez de modelos matemáticos.

O sistema é composto basicamente de três etapas:

- Fuzzyficação:
 - Definição das funções de pertinência (triangular, trapezoidal e outras);
 - Definição das variáveis linguísticas;
 - Avaliação das entradas de acordo com as regras
 - Tem como saída um nível de pertinência que expressa o grau de cada regra.
- Inferência:
 - Definição das regras do sistema, nos formatos condicionais (SE - ENTÃO) e não-condicionais (É), podendo conter múltiplas entradas e saídas.
 - Criadas as regras, as preposições são analisadas paralelamente.
- Desfuzzyficação:
 - As regiões que resultam da inferência são convertidas em valores numéricos para a variável de saída.
 - Alguns métodos são empregados para a desfuzzyficação: Método do Centroide, Centro das Somas, Média dos Máximos.
 - Nesse trabalho o Método do Centroide é o utilizado.

A Figura 6 expressa graficamente o sistema Fuzzy em suas etapas.

Figura 6: Sistema Fuzzy



FONTE: TANSCHUIT, 1995.

2.5 MQTT

A Internet é definida como um sistema global com milhares de computadores que se conectam e se comunicam por meios de um conjunto de protocolos TCP/IP. Surgindo no contexto de pesquisas militares na época da Guerra Fria, foi inicialmente idealizada para troca de mensagens entre centros de pesquisa e universidades buscando a descentralização de informações.

Porém, com o passar dos anos a Internet tornou-se muito popular e conseqüentemente mais presente na vida diária dos cidadãos. O que anteriormente conectava apenas computadores, atualmente conecta pessoas por meio das redes sociais. De tal maneira, que hoje a Internet dispõe de milhares de usuários dos mais diferentes possíveis, sendo um ambiente altamente democrático.

Nesse novo cenário um novo paradigma surge onde a Internet é usada como meio de conexão para os dispositivos (coisas) usados no dia-a-dia como eletrodomésticos, máquinas industriais, meios de transporte, vestíveis e o que mais for possível. A esse novo uso da rede de computadores dá-se o nome de *Internet of Things* (IoT).

Com esse novo panorama faz-se necessário um padrão para a comunicação entre esses objetos. Esse padrão deve consumir pouco recurso de memória e ainda atender a um consumo de energia bem limitado. Buscando suprir tais demandas alguns protocolos foram idealizados, dentre eles o (MQTT).

O MQTT - Message Queuing Telemetry Transport - foi criado na década de 90 pela IBM, com aplicação original de vincular sensores em pipeline de petróleo à satélites. É um protocolo de mensagem com suporte para a comunicação assíncrona, ou seja, desacopla quem envia e quem recebe a mensagem tanto no espaço quanto no tempo e, por isso, é escalável em ambientes de rede que não são confiáveis (YUAN, 2018).

Em 2014, tornou-se oficialmente um padrão aberto OASIS, com suporte nas linguagens de programação populares, usando diversas implementações de software livre.

2.5.1 Padrão Publish/Subscribe

Como uma alternativa ao cliente-servidor, onde a comunicação entre as partes é feita diretamente, o MQTT implementa o padrão publish/subscribe tendo como princípio a publicação de mensagens e a inscrição em estruturas chamadas tópicos.

Nesse contexto o cliente que envia mensagens é chamado de publicador e o cliente que recebe é chamado de assinante, estando desacoplados em três aspectos:

- No espaço: não é necessário o conhecimento entre publicador e assinante.
- No tempo: tanto publicador como assinante não precisam executar ao mesmo tempo.
- Na sincronização: nenhuma execução é interrompida ao receber ou publicar.

2.5.2 Broker

Para que esse desacoplamento seja possível é necessário um terceiro elemento além do publicador e do assinante, o Broker. O Broker é conhecido pelo cliente que envia e pelo que recebe, sendo o responsável por organizar as mensagens recebidas em tópicos e em seguida encaminhá-las para os respectivos assinantes de cada tópicos.

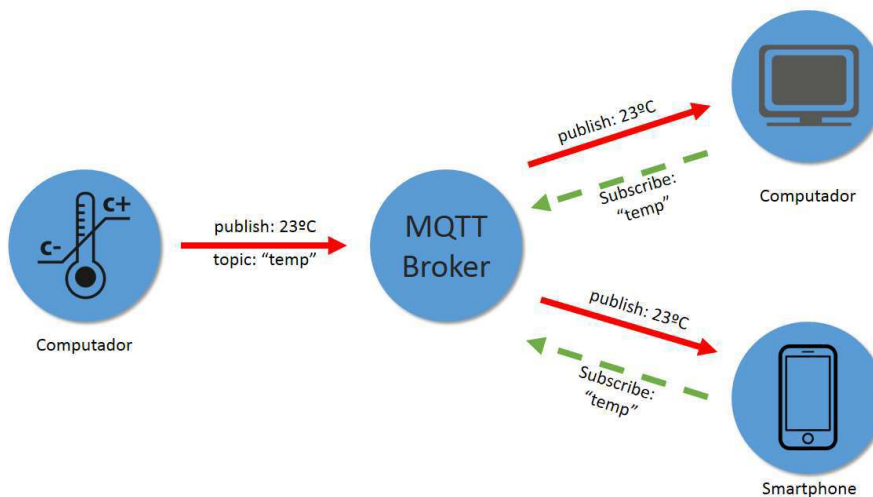
3. MATERIAIS E MÉTODOS

Existem atualmente diversas implementações de brokers. Seu uso agiliza o desenvolvimento de aplicações e projetos envolvendo MQTT. Nesse projeto é utilizado o broker de código aberto *Mosquitto* que implementa a versão 3.1 do MQTT.

Em resumo a integração de todos elementos ocorre da seguinte forma, ilustrada na Figura 7:

- Há a conexão do cliente ao broker. Ele pode assinar qualquer "tópico" de mensagem no broker.
- O cliente publica as mensagens em um tópico, enviando a mensagem e o tópico ao broker.
- Em seguida, o broker encaminha a mensagem a todos os clientes que assinam esse tópico.

Figura 7: Broker MQTT



3 Materiais e Métodos

O objetivo do sistema desenvolvido foi controlar o ar-condicionado para que trabalhe na temperatura de conforto térmico, com isso diminuindo o consumo. Esse controle utiliza sensores de temperatura e umidade, fornecendo variáveis de entrada para uma lógica Fuzzy tendo como saída a temperatura ideal. A saída é enviada para um emissor infravermelho que atua no ar-condicionado. Toda a comunicação entre os nós é feita via mensagens MQTT. Neste capítulo encontra-se a descrição do projeto do sistema desenvolvido, discriminando os recursos físicos e virtuais utilizados juntamente com a integração entre eles.

3.1 Materiais

Neste projeto foram usados:

- Protoboard;

3. MATERIAIS E MÉTODOS

- 2 Módulos sensores de temperatura e humidade;
- 1 Módulo receptor infravermelho;
- 1 LED emissor infravermelho;
- 2 ESP8266 NodeMCU;
- 2 Fontes de alimentação de 5V;
- 2 Cabos MicroUSB;
- 1 Transistor 2N7000;
- 1 Computador para execução da lógica fuzzy.
- 1 Resistor de 100Ω;
- 1 Ar-Condicionado.

Nas figuras 8 e 9 são apresentadas os esquemáticos da montagem interna e externa.

Figura 8: Esquemático - Externo

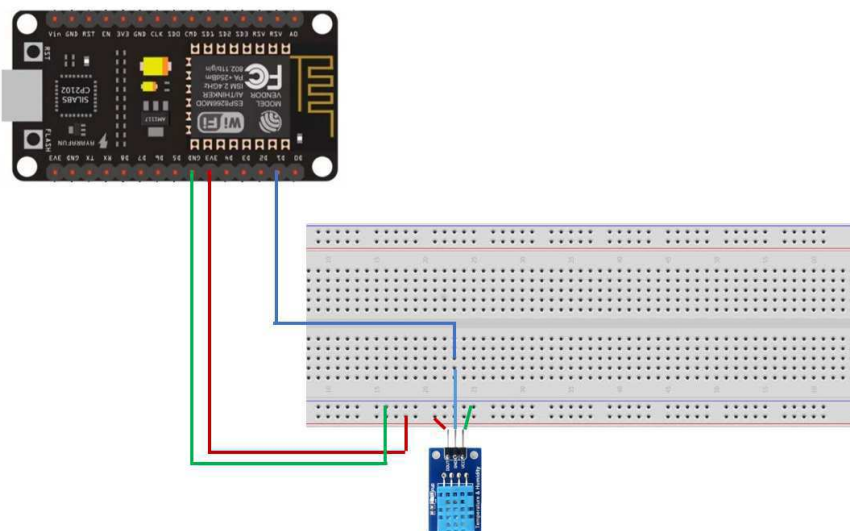
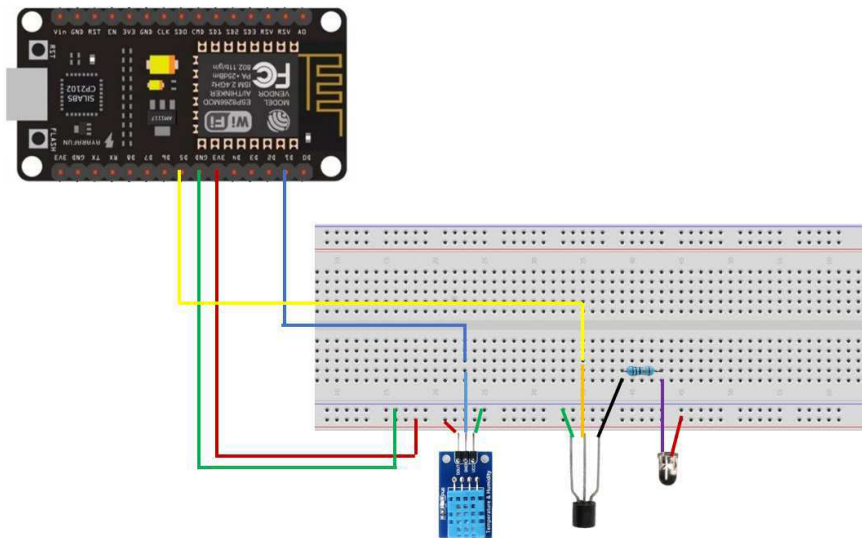


Figura 9: Esquemático - Interno

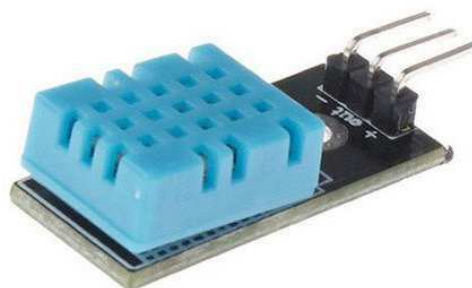


Nos tópicos a seguir tem-se uma descrição detalhada de cada componente.

3.1.1 Módulo Sensor de Temperatura e Umidade DHT11

O Sensor de Umidade e Temperatura DHT11, ilustrado na Figura 10, é um sensor de temperatura e umidade que permite fazer leituras de temperaturas entre 0° a 50 °C e umidade relativa entre 20% a 90%.

Figura 10: Módulo Sensor DHT11



FONTE: ELETROGATE.

O elemento sensor de temperatura é um termistor do tipo NTC (Negative Temperature Coefficients) e o sensor de umidade é do tipo HR202 (Resistive Humidity), o circuito interno faz a leitura dos sensores e comunica-se a um microcontrolador por meio de um sinal serial de uma via.

Especificações:

- Faixa de medição de umidade relativa: 20% a 90%.
- Faixa de medição de temperatura: 0° a 50°C

3. MATERIAIS E MÉTODOS

- Alimentação: 3-5VDC (5,5VDC máximo)
- Corrente: 200uA a 500mA, em *stand by* de 100uA a 150 uA
- Precisão de umidade de medição: $\pm 5,0\%$ UR (Umidade Relativa)
- Precisão de medição de temperatura: ± 2.0 °C
- Tempo de resposta: 2s
- Dimensões: 23 x 12 x 5mm (incluindo terminais)

3.1.2 Módulo Receptor Infravermelho

O módulo contém um receptor IR 1838 que funciona com tensões entre 2,7 e 5,5V, apresentado na Figura 11, comunicando-se com o microcontrolador por meio de um único pino de sinal.

Figura 11: Módulo Receptor Infravermelho



FONTE: FLIPFLOP.

Especificações:

- Módulo Receptor IR
- Alimentação: 2.7 à 5.5V DC
- Frequência de operação: 38kHz
- Ângulo de detecção: 90°
- Temperatura de operação: -25 à 85°C
- Dimensões: 7,4 x 6,4 x 5.1mm

3. MATERIAIS E MÉTODOS

Esse módulo foi utilizado para a obtenção dos sinais de comando do controle remoto do ar-condicionado. Foram captados os sinais de ligar/desligar e os de ajuste de temperatura de 17°C a 26°C. Vale salientar que para cada aparelho é necessário captar os comandos, uma vez que isso muda de modelo para modelo.

3.1.3 Led Emissor Infravermelho

O LED Emissor age como atuador no sistema, alterando a temperatura do ar-condicionado para a temperatura ideal, reproduzindo os sinais capturados do controle remoto. Foi usado LED Emissor Infravermelho IR 5mm como mostrado na Figura 12.

Figura 12: LED Emissor Infravermelho.



FONTE: FLIPFLOP.

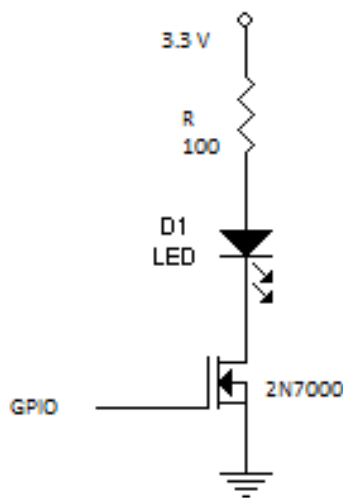
Especificações:

- Emissor IR 940nm
- Tensão de operação: 1.2 à 1.4V
- Terminais: 2

3.1.4 Circuito LED Driver

Com o intuito de aumentar a potência do LED Emissor, foi usado o transistor 2N7000 e um resistor de 100 Ω . O esquema de montagem é apresentado na Figura 13.

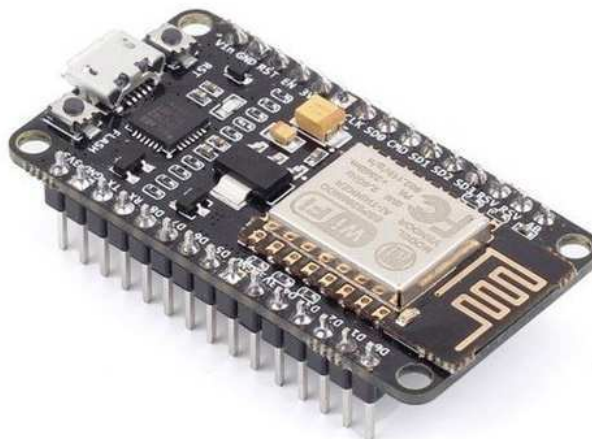
Figura 13: Esquemático - LED Driver



3.1.5 ESP8266 - NodeMCU

Módulo NodeMCU ESP-12E é uma placa contendo o ESP8266 (chip de arquitetura 32 bits com Wi-Fi integrado), interface USB-Serial e regulador de tensão 3,3V. A programação pode ser feita usando LUA ou a IDE do Arduino, utilizando a comunicação via cabo micro-usb. Possui antena embutida e conector micro-usb para conexão ao computador, além de 11 pinos de I/O e conversor analógico-digital como mostrado na Figura 14.

Figura 14: ESP8266 NodeMCU.



FONTE: ELETROGATE.

Principais características:

- Processador ESP8266-12E

3. MATERIAIS E MÉTODOS

- Arquitetura RISC de 32 bits
- Processador pode operar em 80MHz / 160MHz
- 4Mb de memória flash
- 64kb para instruções
- 96kb para dados
- WiFi nativo padrão 802.11b/g/n
- Pode ser alimentada com 5VDC através do conector micro USB– Possui 11 pinos digitais
- Possui 1 pino analógico com resolução de 10 bits
- Pinos digitais, exceto o D0 possuem interrupção, PWM, I2C e one wire
- Pinos operam em nível lógico de 3.3V
- Possui conversor USB Serial integrado
- Programável via USB ou WiFi (OTA)
- Compatível com a IDE do Arduino

Nesse projeto foram usados dois microcontroladores: um externo que recebe os dados do sensor DHT11 e em seguida transmite para o computador local; e um micro controlador que foi usado no ambiente do ar-condicionado, enviando a temperatura interna ao computador local e recebendo a temperatura ideal, para assim atuar no meio. Em ambos os casos, a comunicação foi feita via MQTT.

3.1.6 Ar-Condicionado

O modelo do aparelho utilizado foi o Elite 30K Frio, da MIDEA, apresentado na Figura 15.

Figura 15: Modelo de Ar-Condicionado usado



FONTE: MIDEA, 2018.

3. MATERIAIS E MÉTODOS

Especificações:

- Capacidade: 30000 BTU/h
- Consumo: 2883W
- Classificação Energética B

3.1.7 Montagem e Arquitetura

Por fim, tem-se o sistema montado. Onde o ESP dentro do ambiente pública no tópico específico a temperatura interna lida e por estar inscrito também recebe, do computador local, a temperatura ideal que é enviada ao ar-condicionado por meio do emissor infravermelho. Já o ESP fora do ambiente somente publica o índice de calor lido. A Figura 16 apresentam as montagens realizadas e Figura 17 descreve a arquitetura do sistema.

Figura 16: Arranjos de Montagem

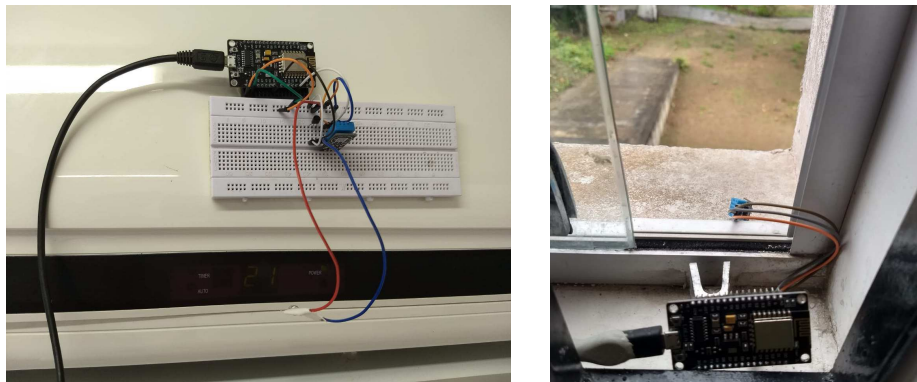
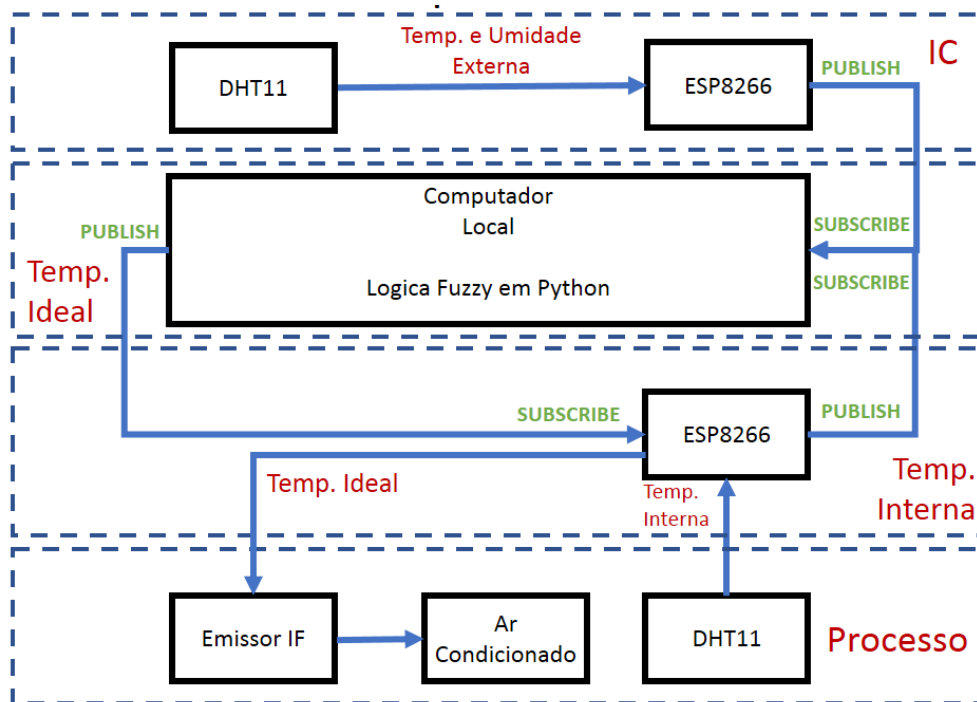


Figura 17: Arquitetura do Sistema



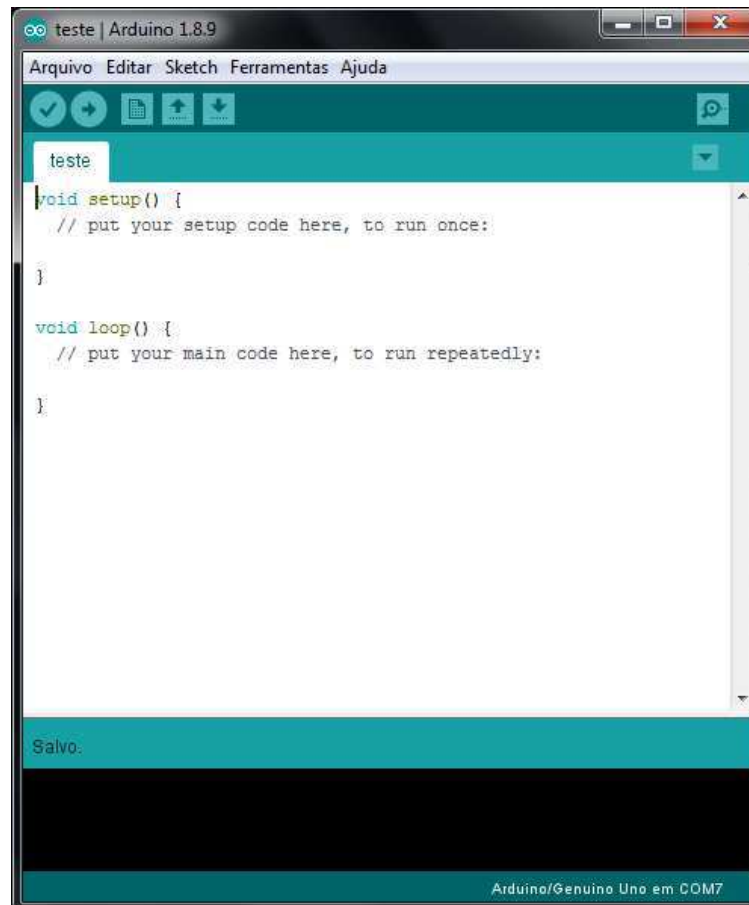
O sistema foi montado no auditório do LABMET , na Universidade Federal de Campina Grande.

3.2 Softwares

3.2.1 IDE Arduino

É um ambiente de programação de código aberto, desenvolvido pela organização Arduino, possibilitando o desenvolvimento e carregamento de códigos em placas arduino e outras compatíveis, como é mostrado na Figura 18. Sendo usado nesse projeto para escrever e gravar os dois ESP8266.

Figura 18: Arduino IDE



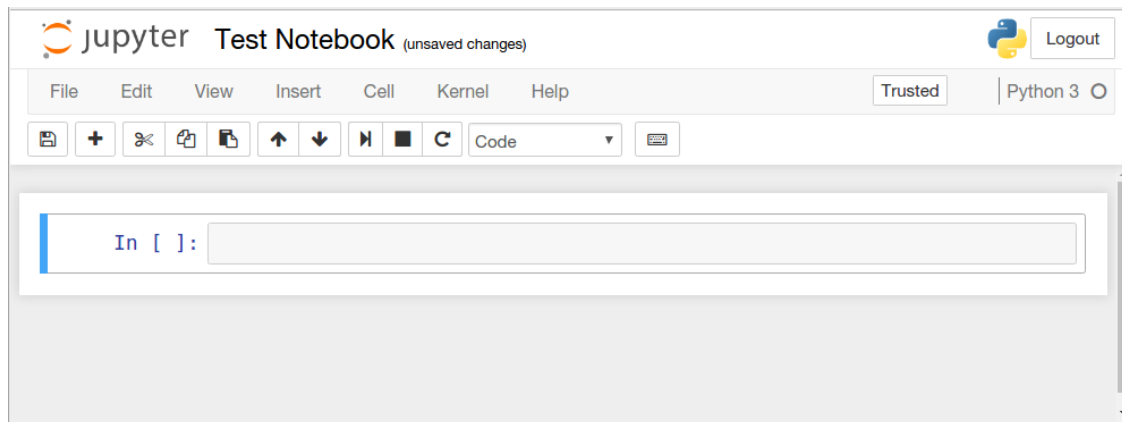
Algumas bibliotecas foram fundamentais para a implementação e as principais foram:

- ESP8266wifi: responsável pelo acesso do controlador a rede Wi-Fi.
- Pub/Sub Cliente: biblioteca que fornece suporte ao MQTT.
- IrESP8266: usada para transmitir e receber via Infravermelho.
- DHT: biblioteca que possibilita a leitura dos sensores de temperatura.

3.2.2 Jupyter Notebook

O Jupyter Notebook é um aplicação Web de código aberto que permite criar e compartilhar documentos que contêm código ativo, equações, visualizações e texto narrativo (Figura 19). Foi utilizado no projeto como ambiente de criação da lógica fuzzy em linguagem Python v3.

Figura 19: Jupyter Notebook - Interface.



3.2.3 Lógica Fuzzy - Python v3

A lógica Fuzzy usada no controle foi implementada em Python v3. A escolha dessa linguagem deu-se pelo fato de ser bem documentada, possuir uma comunidade muito ativa e ter disponível bibliotecas, exemplos e tutoriais de uso da lógica Fuzzy. As principais bibliotecas utilizadas foram:

- Skfuzzy: biblioteca que fornece funções e métodos para a aplicação da lógica fuzzy.
- Paho: biblioteca que promove suporte ao protocolo MQTT.

3.2.4 Grafana

No prédio de localização do LABMET há instalado um medidor de potência ativa, reativa e fator de potência de todas as suas fases. Esses dados colhidos pelo medidores foram enviados para plataforma aberta de análise e monitoramento de dados, Grafana. O Grafana permite a visualização dos dados em dashboards, alerta para valores específicos e exportação dos dados, apresentado na Figura 20. Nos testes realizados por meio do Grafana foram obtidos dados de potência ativa.

Figura 20: Grafana - Dashboard.



3.3 Métodos

Inicialmente, para o controle Fuzzy foram ajustadas as funções de pertinência das variáveis de entrada e saída.

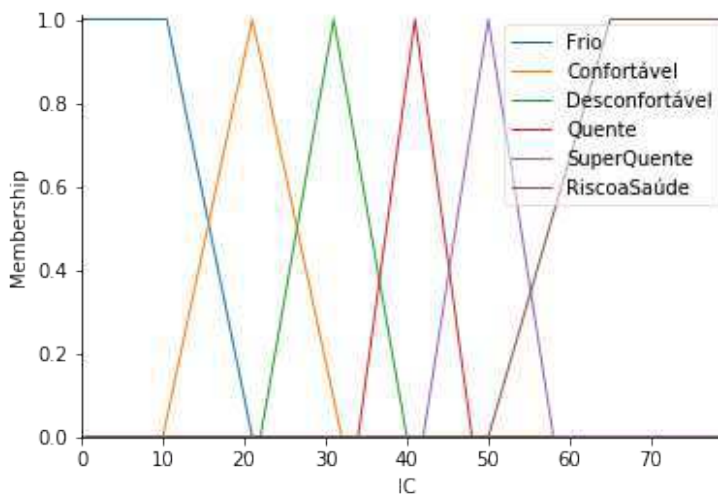
No caso do Índice de Calor as informações foram fornecidas pela NOAA (National Oceanic and Atmospheric Administration), que responde a Câmara de Comercio Americana. As faixas de valores são apresentados na Tabela 3.

Tabela 3: Faixa de valores - Índice de Calor

Frio	Abaixo de 21°C
Confortável	Entre 10°C e 32°C
Desconfortável	Entre 22°C e 40°C
Quente	Entre 34°C e 48°C
Super Quente	Entre 23°C 58°C
Risco a saúde	Acima de 50°

Na Figura 21 encontra-se a representação dos conjuntos Fuzzy do Índice de Calor e suas respectivas funções de pertinência.

Figura 21: Funções de Pertinência - Índice de Calor



A outra variável de entrada, temperatura atual interna, tem suas informações fornecidas pela Heating (2004) e suas faixas de valores são apresentadas na Tabela 4:

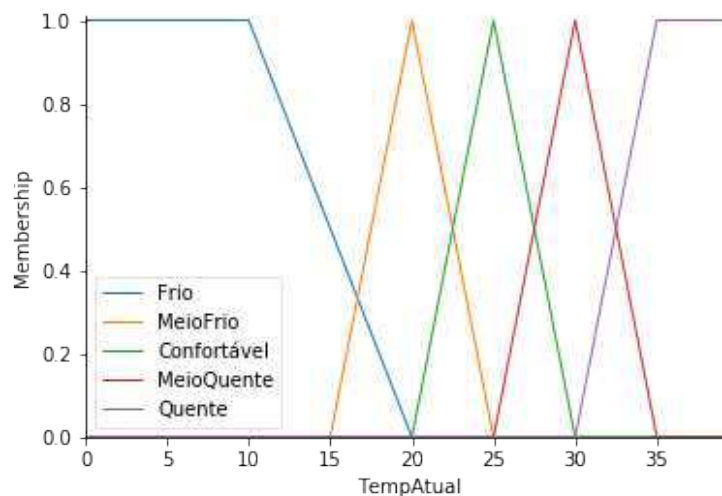
Tabela 4: Funções de Pertinência - Temperatura Interna

Frio	Abaixo de 20°C
Meio Frio	Entre 15°C e 25°C
Confortável	Entre 20°C e 30°C
Meio Quente	Entre 25°C e 35°C
Quente	Acima 30°C

3. MATERIAIS E MÉTODOS

A Figura 22 mostra a representação dos conjuntos fuzzy da Temperatura Atual Interna e suas respectivas funções de pertinência.

Figura 22: Funções de Pertinência - Temperatura Interna



A variável de saída, temperatura ideal, teve sua faixas de valores ajustadas pela ISO (2005) que propõe os valores mencionados na Tabela 5:

Tabela 5: Faixa de Valores - Temperatura Ideal

Máxima	Abaixo de 19°C
Frio	Entre 17°C e 21°C
Meio Frio	Entre 19°C e 23.5°C
Confortável	Entre 21°C e 26°C
Meio Quente	Entre 24°C e 28°C
Desligado	Acima 26°C

A etapa seguinte foi a implementação das regras que se relacionariam com as variáveis de entrada, fornecendo a saída desejada. Ao todo, o sistema possui trinta regras que foram esquematizadas como mostra a Tabela 6.

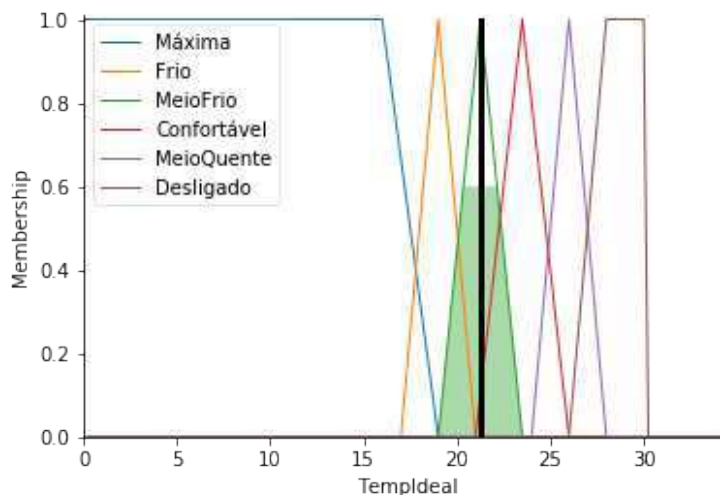
Tabela 6: Base de Regras da Lógica Fuzzy.

Índice de Calor	Temperatura Interna				
	Frio	Meio Frio	Confortável	Meio Quente	Quente
Frio	Desligado				Meio Quente
Confortável	Desligado				Meio Frio
Desconfortável	Meio Frio	Meio Frio	Meio Frio	Frio	Frio
Quente	Frio	Frio	Meio Frio	Máximo	Máximo
Super Quente	Frio	Frio	Frio	Máximo	Máximo
Risco à Saúde	Frio	Máximo			

FONTE: Alfaia, E.O., 2018.

A Figura 23 demonstra a lógica Fuzzy em ação, mas precisamente o final do processo de defuzzificação. Os valores da Temperatura Interna e Índice de Calor foram, respectivamente, 23°C e 32°C, enquanto que o da Temperatura Ideal foi 21,5°C.

Figura 23: Temperatura Ideal - Saída



4 Análises e Resultados

O teste do sistema projetado foi realizado no dia 29 de Junho de 2019, no auditório do LAB-MET, localizado na Universidade Federal de Campina Grande. Foram salvos os dados referentes a hora, temperatura interna, índice de calor e temperatura ideal, como também os de potência ativa.

O teste foi dividido em duas partes, primeiramente sem a atuação do controle e depois com a presença do controlador.

4.1 Sistema não controlado

O ar-condicionado foi ligado entre 14:45h e 15:50h com temperatura de atuação de 20°C. Após os primeiros 35 minutos, a porta e todas as janelas foram abertas até o tempo restante. Os dados referentes a esse período são mostrados nas Figura 24 e 25.

Figura 24: Variáveis no Sistema não controlado

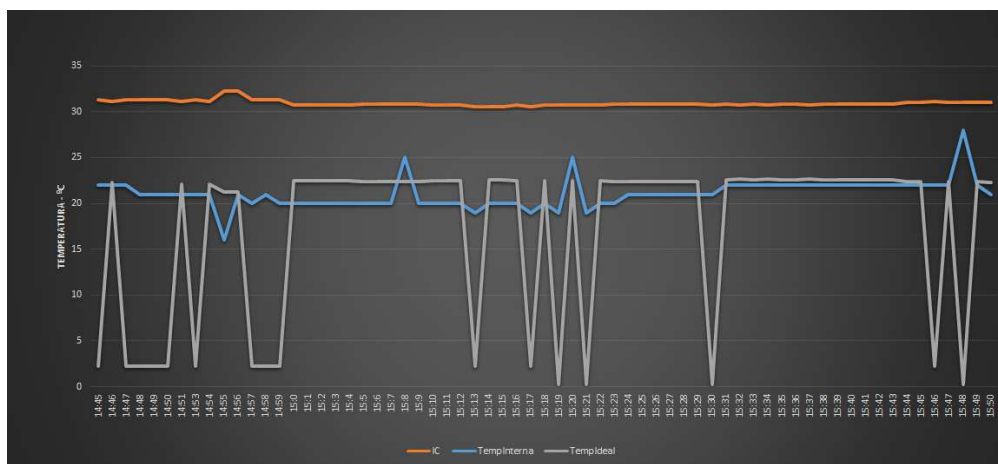
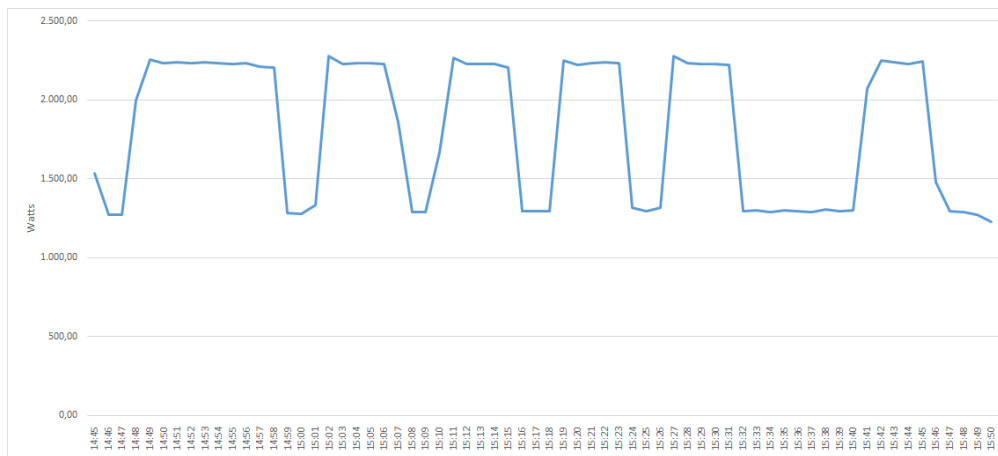


Figura 25: Potência Ativa (W) - Sistema não controlado



Na Figura 24 que mostra o gráfico das variáveis no tempo pode-se notar o momento em que a temperatura da sala aumenta decorrente da troca de calor com o meio externo, devido a porta e janelas abertas.

Já no segundo gráfico ilustrado na Figura 25, ficou evidente o sistema ON-OFF de funcionamento do ar-condicionado, onde há espaço de tempo e um alto consumo seguido de um breve período de baixo consumo.

4.2 Sistema Controlado

Na segunda parte do teste o condicionador de ar ficou ligado entre 15:50h até 17:00h. A porta e as janelas permaneceram fechadas nos trinta primeiros minutos, e foram abertas depois desse período. Os gráficos dos dados coletados são mostrados nas Figuras 26 e 27:

Figura 26: Variáveis no Sistema controlado

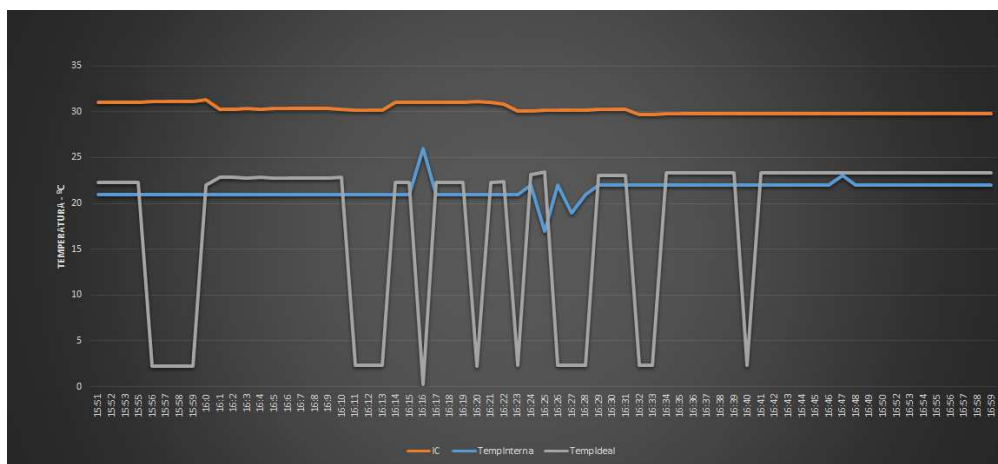
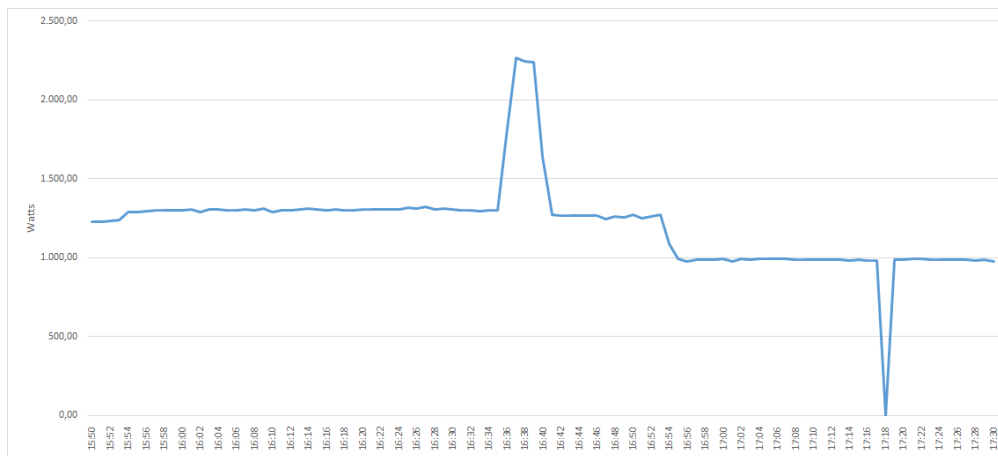


Figura 27: Potência Ativa (W) - Sistema controlado



Observando o gráfico da Figura 26 percebeu-se que o controlador seguiu a temperatura ideal calculada pela lógica Fuzzy. Com isso o erro entre a temperatura ideal e a lida pode ser justificada pela região onde o sensor encontra-se, sendo a região mais fria do recinto.

O gráfico da potência ativa mostrado na Figura 27 forneceu informações valiosas em relação ao padrão de consumo do sistema controlado. Em contraste com a primeira parte do teste que apresentou picos de consumo, na segunda parte a potência ativa se manteve constante. Ocorreu também a presença de um pico no consumo que coincide com o momento em que as portas e janelas foram abertas. Nesse momento o sistema buscou compensar a troca de calor com o meio externo e manteve a temperatura que segundo a lógica Fuzzy promove o conforto térmico.

4.3 Estimativa de Consumo

Buscando estimar o quando o sistema implementado promoveu de economia no consumo foi calculado a área sob a curva nos dois cenários do teste, com e sem controlador, ilustrado nas Figuras 28 e 29. Para isso foi utilizada a função *trapz* do software MATLAB (MATLAB, 2018), tal função calcula a integral de Y (potência ativa) em X (tempo) onde ambos são vetores de mesmo tamanho. Para uma maior precisão da estimativa foi decrescido dos valores de Y menos 1000, isso equivale a potência média que havia antes e depois do teste ser feito.

Figura 28: Consumo Estimado - Sistema Controlado.

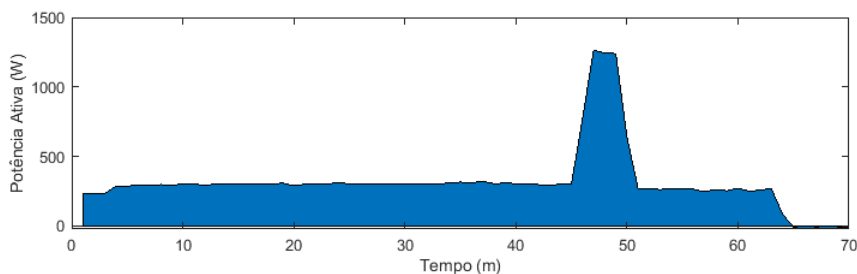
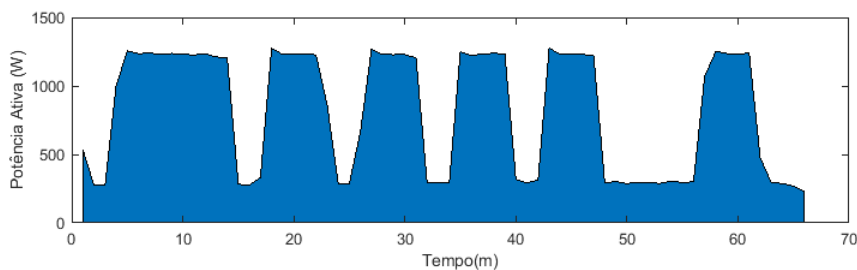


Figura 29: Consumo Estimado - Sistema não Controlado.



Para o sistema sem o controle o consumo estimado foi de 3.5KW, enquanto que com o sistema controlado foi de 1.45KW. Isso representa uma redução de 41.43% no consumo para o mesmo período de tempo e mesmas condições ambientais.

5 Considerações Finais

Neste trabalho foi desenvolvido um sistema de controle para ar-condicionado que por meio da lógica Fuzzy, sensores, atuadores e microcontroladores conseguiu promover o conforto térmico em um ambiente, tendo como consequência uma diminuição do consumo de energia elétrica. Com isso todos os objetivos foram atendidos.

O sistema projetado apresentou bons resultados nos testes realizados, tornando-se uma opção viável, inovadora e com potencial de vir a ser um produto que atenda a necessidade de quem deseja diminuir os gastos com energia elétrica pelo uso de ar-condicionados.

Buscando maior consolidação dos resultados mais testes poderiam ser realizados. Testes com uma janela temporal de dias, que venham a contemplar perfis distintos de temperatura. Além disso, ensaios que expusessem o sistema a variações térmicas maiores, como por exemplo uma fonte de elevada de calor no recinto.

Como proposta para trabalhos futuros, está a ampliação do sistema para blocos inteiros. Em tal cenário conceitos como o de sistemas em tempo real mostram-se indispensáveis, surgindo a necessidade de escalonabilidade entre os nós e o servidor em que a lógica Fuzzy está implementada. Outra sugestão é a criação de uma aplicação *mobile* que se integre ao controlador permitindo que o usuário possa inserir a login e senha da rede Wi-Fi que será usada, sem a necessidade de programar na IDE no Arduino.

6 Referências

ABESCO, Associação Brasileira das Empresas de Serviços de Conservação de Energia. **POTENCIAL DE EFICIÊNCIA ENERGÉTICA NO BRASIL**. 2017. Disponível em: <http://www.abesco.com.br.content/uploads/2017/05/Potencial-de-Economia-Setor-2016-Divulgaçao>. Acesso em: 25 de Junho de 2019.

ADILÉA, W. **Extração de Conhecimento a partir de Redes Neurais aplicada ao Problema da Cinemática Inversa na Robótica**. Dissertação (Mestrado em Computação Aplicada). Universidade do Vale do Rio dos Sinos – UNISINOS. Porto Alegre. 2003.

AMERICAN SOCIETY OF HEATING. **Thermal environmental conditions for human occupancy**. 2004.

ASRAE - American Society of Heating and Air Conditioning Engineers. Physiological principles for comfort and health. **Handbook Fundamentals**. Atlanta, 1997.

ELETROGATE. Disponível em: <https://www.eletrogate.com/modulo-wifi-esp8266-nodemcu-esp-12e>. Acesso: 25 de Junho de 2019.

ELETROGATE. Disponível em: <https://www.eletrogate.com/modulo-sensor-de-umidade-e-temperatura-dht11>. Acesso: 25 de Junho de 2019.

EMPRESA DE PESQUISA ENERGÉTICA. **EPE 030/2018: Uso de Ar Condicionado no Setor Residencial Brasileiro: Perspectivas e contribuições para o avanço em eficiência energética**. Brasília. 2018. Disponível em: www.epe.gov.br/sites-pt/publicacoes-dados-abertos/publicacoes/PublicacoesArquivos/publicacao-341/NT%20EPE%20030-2018-18Dez2018.pdf. Acesso: 10 de Maio de 2019.

FLIPFLOP. Disponível em: <https://www.filipeflop.com/produto/modulo-receptor-infravermelho-ir-ky-022/>. Acesso: 25 de Junho de 2019.

FLIPFLOP. Disponível em: <https://www.filipeflop.com/produto/led-emissor-infravermelho-ir-5mm/>. Acesso: 25 de Junho de 2019.

INTERNATIONAL ENERGY AGENCY - IEA. Developing Mechanisms for Promoting Demand-side Management and Energy Efficiency. **Changing Electricity Businesses**. OECD/IEA: Paris, 2000.

INTERNATIONAL ORGANIZATION FOR STANDARDIZATION. **ISO 7730: Ergonomics of the thermal environment- Analytical determination and interpretation of thermal comfort using calculation of the PMV and PPD indices and local thermal comfort criteria**. Geneva. 2005.

LAMBERTS, Roberto. **CONFORTO E STRESS TÉRMICO**, 2011. Acesso: http://www.labeee.ufsc.br/sites/default/files/disciplinas/ECV4200_a%20postila%202011.pdf. Acesso : 12 de Abril de 2019.

MATLAB. <https://www.mathworks.com/help/matlab/ref/trapz.html>. Acesso: 28 de Julho de 2019.

NATIONAL OCEANIC AND ATMOSPHERIC ADMINISTRATION - NOAA. <https://www.weather.gov/safety/heat-index>, 2015. Acesso: 20 de Maio de 2019.

SILVA, M. C. S., Controle de Sistemas de Refrigeração Visando Conforto Térmico e Eficiência Energética. Trabalho de Conclusão de Curso. Universidade Federal de Campina grande, 2018.

Souto, M.; Silva, C. R.; Francês R.; Alfaia, E.O. **Inclusão do módulo de gerenciamento inteligente na arquitetura smartcom, visando o gerenciamento eficiente do consumo de energia em sistemas de refrigeração em smart home, baseado em iot**. In Simpósio Brasileiro de Telecomunicações e Processamento de Sinais, Campina Grande, 2018.

6. REFERÊNCIAS

QUIJANO, S. N. C. **Sistema de Inferência Fuzzy para tomada de decisão em gestão de estoques da cadeia de suprimentos de uma indústria moveleira colombiana**. Dissertação (Mestrado em Engenharia da Produção) - Programa de Pós-graduação em Engenharia de Produção, COPPE, da Universidade Federal do Rio de Janeiro, Rio de Janeiro, 2013.

TANSCHKEIT, R. **Sistemas Fuzzy**. Disponível em: <<http://www.ica.ele.pucrio.br/cursos/download/ICA-Sistemas%20Fuzzy.pdf>>. Acesso: 21 de Maio 2011.

YUAN, M. **Conhecendo o MQTT. Por que o MQTT é um dos melhores protocolos de rede para a Internet das Coisas?**. 2017. Disponível em: <https://www.ibm.com/developerworks/br/library/iot-mqtt-why-good-for-iot/iot-mqtt-why-good-for-iot-pdf.pdf>. Acesso: 19 de Maio de 2019.

ZADEH, L. A. Fuzzy Algorithms. Department of Electrical Engineering and Project MAC, Massachusetts Institute of Technology, Cambridge, Massachusetts 1968.