



Universidade Federal de Campina Grande
Centro de Engenharia Elétrica e Informática
Unidade Acadêmica de Engenharia Elétrica



Laboratório de Referência em Controle e Automação

Análise Preliminar de Acesso da Usina São José do Pinheiro no Sistema Elétrico da ENERGISA - SE

Relatório de Estágio

Graduando: Rodolpho Rathge Rangel Ribeiro

Orientador: Prof. Dr. Benemar Alencar de Souza

Campina Grande, Setembro de 2010

Universidade Federal de Campina Grande
Centro de Engenharia Elétrica e Informática
Departamento de Engenharia Elétrica

Relatório de Estágio

Documento referente ao trabalho realizado para cumprimento dos requisitos expostos pela Unidade Acadêmica de Engenharia Elétrica na obtenção do título de Engenheiro Eletricista.

Orientador: Prof. Dr. Benemar Alencar de Souza

Graduando: Rodolpho Rathge Rangel Ribeiro

Matrícula: 20521504

Campina Grande, Setembro de 2010

**Análise Preliminar de Acesso da Usina
São José do Pinheiro no Sistema Elétrico da
ENERGISA - SE**

Rodolpho Rathge Rangel Ribeiro
Graduando

Prof. Dr. Benemar Alencar de Souza
Orientadora

Professor Convidado

Campina Grande, Setembro de 2010

à Evanalva Rathge Rangel Ribeiro
1949 - 2009

Agradecimentos

À Deus, aos meus pais, José e Evanalva, e ao meu irmão, Rodrigo, por me ensinar e dar apoio em todos os momentos dessa jornada, em especial à minha mãe que me educou e me fez preparado para enfrentar os desafios da vida, com caráter e dignidade, e me fez acreditar que não devemos abrir mão dos próprios sonhos, assim como ela fez.

Aos eternos amigos de minha cidade natal, João Pessoa, e aos novos e bons amigos que conheci em Campina Grande, que sempre estiveram próximos, acompanhando e motivando, por me desejarem o bem e construir boas convivências. Em especial à Eduardo Ribeiro e Henrique Tabosa.

Aos professores Edmar Candeia Gurjão, Núbia Silva Dantas Brito e Benemar Alencar de Souza pelos ensinamentos dados e confiança depositada em meu trabalho, fazendo-me integrante do Grupo de Sistemas Elétricos da UFCG, ações de imensa valia para a minha formação. Agradecimentos especiais a Wilker Victor, Francisco Júnior e Nelson Oliveira pelo apoio durante o estágio realizado.

Apresentação

Este relatório tem por fim descrever os trabalhos realizados como estagiário do Laboratório de Referência em Controle e Automação (LARCA) da Universidade Federal de Campina Grande, em estudos desenvolvidos pela Associação Técnico-Científica Ernesto Luiz de Oliveira Júnior — ATECEL por encomenda da Usina São José do Pinheiro Ltda.

Estudos prévios, realizados em meados de 2008, compreendem a análise de fluxo de carga, curtos-circuitos e coordenação da proteção nos sistemas de distribuição e subtransmissão da regional Itabaiana da Empresa ENERGISA e as variações provocadas pela conexão da Usina Termelétrica São José do Pinheiro - USJP com a capacidade de geração ampliada de 1,5 MW para 8 MW e 10 MW, com a usina conectada em barramentos de 13,8 kV e 69 kV.

As novas análises feitas durante o estágio em questão envolvem estudos de fluxo de carga, curtos-circuitos e coordenação da proteção considerando a interligação da USJP no barramento de 69 kV da subestação Riachuelo, sendo esta alimentada pela subestação da Eletrobrás CHESF em Itabaiana. Desta vez a capacidade instalada da USJP é de 3,5 MVA em 380 V e 17,25 MVA em 13,8 kV, admitindo uma exportação líquida de 10 MW, sendo a demanda restante absorvida pela própria Usina.

Este documento apresentará os breves estudos realizados na capacitação inicial do estagiário para o acompanhamento das atividades realizadas no estágio, como pesquisas de conceitos e métodos em revisões bibliográficas e a utilização de ferramentas computacionais auxiliares, consideradas imprescindíveis.

Sumário

1. Geração Distribuída	10
2. Usinas Termelétricas	11
3. Estudos para análise preliminar da USJP	12
3.1. Fluxo de Carga	13
3.1.1. Formulação do Problema	14
3.1.2. ANAREDE	15
3.2. Análise de Curtos-Circuitos	16
3.2.1. ANAFAS	18
3.3. Proteção de Sistemas Elétricos	20
4. Estudos de Casos	22
4.1. 1º Caso: Ampliação da geração de 1,5 MW para 8 MW e 10 MW	25
4.2. 2º Caso: Exportação de 10 MW considerando alterações	25
5. Síntese Conclusiva dos Fluxos de Carga	26
6. Análise de Contingências	28
7. Estudos de Curtos-Circuitos	29
7.1. Avaliação dos disjuntores	30
8. Análise do Sistema de Proteção	32
8.1. Considerações para estudos de proteção	33
8.2. Ajustes de relés	34
9. Conclusões	37
ANEXO I	38
ANEXO II	46
10. Bibliografias	48

Lista de Figuras

Figura 1. Tipos de Curto-Circuito	18
Figura 2. Proteção de um Sistema Elétrico de Potência.	22
Figura 3. Diagrama Esquemático Simplificado da Usina São José do Pinheiro.	23
Figura 4. ENERGISA – Regional Itabaiana – 1ª Etapa de Implantação.....	24
Figura 5. ENERGISA – Regional Itabaiana – 2ª Etapa de Implantação.....	24
Figura 6. Região para avaliação de curtos-circuitos – Geração de 1,5 MW.	30
Figura 7. Região para avaliação de curtos-circuitos – Geração de 10 MW.	30
Figura 8. Sistema elétrico da ENERGISA e USJP para avaliação de proteção.....	33
Figura 9. Geração de 1,5 MW interligada a barra de 13,8 kV (carga mínima).....	38
Figura 10. Geração de 1,5 MW interligada a barra de 13,8 kV (carga média).....	38
Figura 11. Geração de 1,5 MW interligada a barra de 13,8 kV (carga máxima).....	39
Figura 12. Geração de 8 MW interligada a barra de 13,8 kV (carga mínima).....	39
Figura 13. Geração de 8 MW interligada a barra de 13,8 kV (carga média).....	40
Figura 14. Geração de 8 MW interligada a barra de 13,8 kV (carga máxima).....	40
Figura 15. Geração de 10 MW interligada a barra de 13,8 kV (carga mínima).....	41
Figura 16. Geração de 10 MW interligada a barra de 13,8 kV (carga média).....	41
Figura 17. Geração de 10 MW interligada a barra de 13,8 kV (carga máxima).....	42
Figura 18. Geração de 8 MW interligada a barra de 69 kV (carga mínima).....	42
Figura 19. Geração de 8 MW interligada a barra de 69 kV (carga média).....	43
Figura 20. Geração de 8 MW interligada a barra de 69 kV (carga máxima).....	43
Figura 21. Geração de 10 MW interligada a barra de 69 kV (carga mínima).....	44
Figura 22. Geração de 10 MW interligada a barra de 69 kV (carga média).....	44
Figura 23. Geração de 10 MW interligada a barra de 69 kV (carga máxima).....	45
Figura 24. Sem geração da USJP (carga mínima).....	46
Figura 25. Sem geração da USJP (carga máxima).....	47
Figura 26. Geração de 10 MW considerando as alterações (carga mínima).....	47
Figura 27. Geração de 10 MW considerando as alterações (carga máxima).....	48

Lista de Tabelas

Tabela 1. Perdas e Tensões de Barra – Geração de 10 MW / link de 13,8 kV.....	26
Tabela 2. Perdas e Tensões de Barra – Geração de 10 MW / link de 69 kV	26
Tabela 3. Regulação de Tensão – Geração de 10 MW / link de 13,8 kV.....	27
Tabela 4. Regulação de Tensão – Geração de 10 MW / link de 69 kV.....	27
Tabela 5. Perdas e Tensões de Barra – Com e sem geração da USJP (69 kV).....	28
Tabela 6. Regulação de Tensão – Com e sem geração da USJP (69 kV)	28
Tabela 7. Variações das Perdas Totais e do Perfil de Tensão – 10 MW/69 kV.....	29
Tabela 8. Perdas e Perfil de Tensão na perda de um dos circuitos.	29
Tabela 9. Características dos disjuntores avaliados da Subestação Riachuelo.	31
Tabela 10. Contribuições para Curtos-Circuitos – Geração de 10 MW.	31
Tabela 11. Contribuições para Curtos-Circuitos – Sem Geração.....	32
Tabela 12. Ajustes sugeridos para os relés numerados 1 e 2.	34
Tabela 13. Ajustes sugeridos para os relés numerados de 3 a 8.	35
Tabela 14. Ajustes sugeridos para os relés numerados 9 e 10.....	36

1. Geração Distribuída

A Geração Distribuída localiza-se, por definição, próxima das cargas elétricas. Suas unidades geradoras, além de suprir a energia localmente, possuem condições próprias para desempenhar um papel importante para o conjunto do Sistema Interligado, até mesmo quando paradas (caso dos geradores de emergência, por exemplo), pois aumentam as reservas de potência junto a essas cargas; por conseguinte, reduzem os riscos de instabilidade e aumentam a confiabilidade do suprimento. [1]

A GD possui as seguintes características:

- Derivar de diversas fontes primárias de energia, tanto renováveis (biomassa, lixo etc.) quanto não renováveis (sobretudo gás natural);
- Não se vincula a uma tecnologia específica: há muitas possibilidades técnicas em operação e várias em desenvolvimento;
- Não implica em propriedade: o(s) equipamento(s) gerador(s) junto ao consumidor pode(m) ser, ou não, de sua propriedade; a sua gestão e a sua operação podem correr ao encargo dele próprio ou de terceiros, inclusive, como já ocorre em outros países, de concessionárias de energia elétrica;
- Não implica em dimensões de geração máxima ou mínima;

A importância da Geração Distribuída no atendimento às necessidades de energia elétrica começou a se destacar nas últimas décadas, quando muitos países optaram pelo regime de competição nesse setor e passaram a incentivar a evolução de tecnologias de geração com eficiência e confiabilidade crescentes, mesmo em baixas potências. No caso do Brasil, a operação desse sistema só teve início na década de 90 com a reforma do setor elétrico.

A GD pode trabalhar seguindo duas vertentes: como Reserva Descentralizada ou como Fonte de Energia. A Reserva Descentralizada funciona como um parque descentralizado capaz de suprir as mais diversas necessidades, tais como: excesso de demanda (demanda de ponta); cobertura de apagões localizados ou generalizados; seja para melhorar as condições qualitativas do fornecimento em regiões atendidas deficientemente (em tensão ou em frequência); por razões estruturais ou por razões conjunturais e momentâneas.

Já trabalhando como Fonte de Energia, essencialmente, volta-se para atender cargas que lhe são contíguas, seja para auto-consumo industrial ou predial

(comercial, residencial ou atendimento público como hospitais, terminais aeroportuários ou similares), com ou sem produção de excedentes exportáveis, seja para suprir necessidades locais de distribuição de energia.

Sua grande vantagem sobre a geração central é a economia em investimentos na transmissão e redução das perdas nestes sistemas, melhorando a estabilidade do serviço de energia elétrica. Além de diminuir os grandes impactos ambientais causados pelas longas linhas de transmissão da geração central.

Pode-se afirmar que a Geração Distribuída não compete e, sim, complementa e melhora o sistema baseado na Geração Centralizada.

Como foi mencionada, a geração distribuída não especifica o tipo de geração a ser desenvolvida. Dentre as formas de geração distribuída se enquadram usinas termelétricas, eólicas, pequenas concessionárias hidrelétricas (PCH), entre outros. No caso da Usina São José do Pinheiro, o tipo de geração é termelétrica, feita através da queima da cana de açúcar.

2. Usinas Termelétricas

Compreendem instalações que produzem energia elétrica a partir da queima de carvão, óleo combustível, gás natural dentre outros em uma caldeira projetada para esta finalidade específica. O funcionamento das centrais termelétricas é semelhante, independentemente do combustível utilizado. O combustível é armazenado em parques ou depósitos adjacentes, de onde é enviado para a usina, onde será queimado na caldeira. [2]

O vapor gerado a partir da água circula por uma extensa rede de tubos que revestem suas paredes. Sua função é movimentar as pás de uma turbina, cujo rotor gira juntamente com o eixo de um gerador que produz a energia elétrica. Essa energia é transportada por linhas de alta tensão aos centros de consumo. O vapor é resfriado em um condensador e convertido outra vez em água, que volta aos tubos da caldeira, dando início a um novo ciclo. [3]

A água em circulação que esfria o condensador expulsa o calor extraído da atmosfera pelas torres de refrigeração, grandes estruturas que identificam essas centrais. Parte do calor extraído passa para um rio próximo ou para o mar. Para minimizar os efeitos contaminantes da combustão sobre as redondezas, a

central dispõe de uma chaminé de grande altura (algumas chegam a 300 m) e de alguns precipitadores que retêm as cinzas e outros resíduos voláteis da combustão.

Como o calor produzido é intenso, devido às altas correntes geradas, é importante o resfriamento dos geradores. O hidrogênio é melhor veículo de resfriamento que o ar, devido a baixa densidade relativa e conseqüente facilidade de circulação. Recentemente, foi adotado o método de resfriamento líquido, por meio de óleo ou água. Os líquidos nesse processamento são muito superiores aos gases.

A potência mecânica obtida pela passagem do vapor através da turbina faz com que esta gire. O gerador é acoplado mecanicamente à turbina e nele a potência mecânica em potência elétrica. A energia assim gerada é levada através de cabos ou barras condutoras, dos terminais do gerador até o transformador elevador, onde tem sua tensão elevada para adequada condução, através de linhas de transmissão, até os centros de consumo, onde transformadores abaixadores levam a tensão a níveis adequados para utilização.

A principal vantagem das termoelétricas é poderem ser construídas onde são mais necessárias, economizando assim o custo das linhas de transmissão. O gás natural pode ser usado como matéria-prima para gerar calor, eletricidade e força motriz, nas indústrias siderúrgica, química, petroquímica e de fertilizantes, com a vantagem de ser menos poluente que os combustíveis derivados do petróleo e o carvão. [2]

Entretanto, o alto preço de alguns combustíveis é um fato desfavorável. Dependendo do combustível, os impactos ambientais, como poluição do ar, aquecimento das águas, o impacto da construção de estradas para levar o combustível até a usina, etc., são uma grande desvantagem nesse tipo de geração de energia elétrica. No caso da USJP, o bagaço da cana usado para queima encontra-se dentro dos próprios limites da usina.

3. Estudos para análise preliminar da USJP

Neste tópico, serão abordados os três temas relacionados com os estudos exigidos para o acesso efetivo da USJP ao sistema da ENERGISA-SE. As abordagens que serão mostradas formam parte da revisão bibliográfica da capacitação do

estagiário. Os temas são: Fluxo de carga, curto-circuito e proteção de sistemas elétricos.

3.1. Fluxo de Carga

A análise do fluxo de carga em uma rede de energia elétrica consiste em determinar os fluxos de potências ativa e reativa (grandeza e sentido da direção), as tensões nas barras (módulo e ângulo) e outras grandezas de interesse. Esses estudos são usados no planejamento do sistema e planos futuros para o sistema de potência. Supõe-se que o sistema esteja operando num regime equilibrado. Para esse tipo de estudo a modelagem da rede é estática, ou seja, ela é representada por um sistema de equações e inequações algébricas onde as variações com o tempo são muito lentas e, portanto, não são levadas em consideração. [4]

Em outras palavras, fluxo de carga é uma solução do estado estacionário do funcionamento de um sistema de potência. Ele apresenta uma “imagem congelada” de um cenário com um determinado conjunto de condições e restrições. Esta pode ser uma limitação, como operações do sistema elétrico são dinâmicos. Em um sistema de distribuição industrial a demanda de carga para um determinado processo pode ser previsto com bastante precisão e alguns cálculos de fluxo de carga iriam descrever adequadamente o sistema.

Para sistemas de distribuição, a demanda de carga de hora em hora é incerta e, no inverno e no verão situações de fluxo de carga, embora típicas, não são adequadas. Um cenário de “imagem em movimento” poderia ser criado a partir de imagens estáticas, mas raramente é adequado em sistemas de grande porte com milhares de controles e restrições. Assim, o fluxo de potência abrange uma grande área de cálculos, desde cálculos dos perfis de tensão e fluxos de energia em sistemas pequenos à problemas de gestão on-line de energia e estratégias de otimização em sistemas interligados de grande porte.

Estudos de fluxo de carga são realizados através de simulações em computadores, que envolvem operação, planejamento, execução e desenvolvimento de estratégias de controle. Aplicado aos grandes sistemas de otimização, segurança e estabilidade, os algoritmos se tornam complexos e dedicados.

3.1.1. Formulação do Problema

O problema de fluxo de carga pode ser formulado por um sistema de equações e inequações algébricas não lineares que correspondem, respectivamente, às leis de Kirchhoff e a um conjunto de restrições operacionais da rede elétrica e de seus componentes. Na formulação mais simples do problema, a cada barra da rede são associadas quatro variáveis, sendo que duas delas entram no problema como dados e duas como incógnitas:

- V_k – magnitude da tensão nodal (barra k);
- θ_k – ângulo da tensão nodal;
- P_k – geração líquida de potência ativa;
- Q_k – injeção líquida de potência reativa.

Dependendo de quais variáveis nodais entram como dados e quais entram como incógnitas, definem-se três tipos de barras:

- PQ – são dados P_k e Q_k , e calculados V_k e θ_k ;
- PV – são dados P_k e V_k , e calculados θ_k e Q_k ;
- Referência – são dados V_k e θ_k , e calculados P_k e Q_k ;

Os métodos mais conhecidos no estudo de fluxo de carga em redes de transmissão são o de Gauss-Seidel e o de Newton-Raphson. Todavia, esses não mostram bons resultados quando são aplicados a redes de distribuição. O método Gauss-Seidel indireto caracteriza-se por ser relativamente insensível às tensões iniciais estimadas, ter pouco requerimento de memória computacional e ser de programação simples. No entanto, sua lenta convergência, acentuada nos sistemas radiais, o faz pouco atrativo. [5]

Em contra partida, os métodos Newton-Raphson completo e as versões desacopladas são amplamente conhecidos por suas excelentes características de convergência, sobretudo nas versões desacopladas. A principal desvantagem do Newton-Raphson completo consiste em ter que calcular e inverter, para cada iteração, a matriz Jacobiana, que é aproximadamente duas vezes o tamanho da matriz Y . As versões desacopladas contemplam uma série de aproximações que simplificam a matriz Jacobiana, fazendo menor o tempo de cada iteração. No entanto, estas aproximações consideram valores da razão X/R que não são efetivos em todos os sistemas de distribuição.

Os métodos de fluxo de potência radial têm sido aperfeiçoados e sua principal característica é o aproveitamento da topologia radial dos sistemas de distribuição. Os mais usados, dentro dos métodos orientados a ramos (*branch-oriented methods*), são:

- Método Escalonado (*Ladder Method*);
- Método Soma de Correntes (*Current Summation Method*);
- Método Soma de Potências (*Power Summation Method*).

Em face da complexidade da maioria dos sistemas de potência, no que se refere ao grande número de elementos que os compõem, a avaliação do estado operativo das redes em regime permanente procede-se com a utilização de programas computacionais na realização de simulações, como por exemplo, o ANAREDE, software abordado no próximo tópico que adota modelos adequados para representação dos diversos componentes a fim de estimar a distribuição do fluxo de potência em condições operativas pré-definidas.

3.1.2. ANAREDE

O ANAREDE é provavelmente o programa computacional mais utilizado no Brasil na área de Sistemas Elétricos de Potência para análise de redes [6]. Esta plataforma de simulação é formada por um conjunto de aplicações integradas que inclui estudos de Fluxo de Potência, Determinação de Equivalente de Redes, Análise de Contingências, Análise de Sensibilidade de Tensão e Fluxo, Redespacho de Potência Ativa, Fluxo de Potência Continuado, dentre outros.

O programa recorre a algoritmos com métodos iterativos para resolução de sistemas com equações algébricas não-lineares de forma a obter a solução da rede operando em regime permanente. Os trabalhos de desenvolvimento do programa foram realizados no âmbito de um projeto da Diretoria de Programas de Pesquisa (DPP) do CEPEL – Centro de Pesquisas de Energia Elétrica, envolvendo pesquisadores do Departamento de Sistemas Elétricos (DSE), com a participação da Universidade Estadual de Campinas (UNICAMP), da Universidade Federal de Juiz de Fora (UFJF), e, no âmbito do desenvolvimento da interface gráfica, do Núcleo de Computação Eletrônica da Universidade Federal do Rio de Janeiro (NCE/UFRJ) [7].

Dentre os usuários do programa destacam-se as empresas concessionárias que operam redes de transmissão ou subtransmissão, universidades, o Operador Nacional do Sistema (NOS), a Empresa de Pesquisa Energética (EPE), o Ministério das Minas e Energia (MME) e a ANEEL. Os arquivos de dados do ANAREDE estão disponíveis para download na web em sítios de algumas das empresas listadas acima, permitindo o fácil acesso às informações de todo o sistema elétrico brasileiro no formato adequado ao programa.

Este programa tem como objetivo o cálculo do estado operativo da rede elétrica para definidas condições de carga, geração, topologia e determinadas restrições operacionais. O processo iterativo do cálculo do estado operativo da rede para as condições impostas consiste na obtenção, de forma alternada, de soluções para o sistema CA e para o sistema CC, até que as variações, entre iterações consecutivas, das potências injetadas na rede CA pela rede CC sejam menores que uma determinada tolerância.

O primeiro passo do processo de solução é a determinação do estado operativo do sistema CC para as condições iniciais estabelecidas. Nos passos seguintes os sistemas CA e CC são solucionados alternadamente, considerando os controles automáticos ativados até que a obtenção da convergência da interface entre estes sistemas. Dois métodos estão disponíveis para a solução das equações da rede elétrica CA:

- Método desacoplado Rápido;
- Método de Newton.

Para o caso desse software, um arquivo de entrada é necessário para a simulação. Nesses arquivos estão disponíveis todas as informações relevantes para o estudo de fluxo de carga, como informações de linhas, barras, dados de geração entre outros. A forma de escrita no programa é por colunas, onde cada dado tem um lugar especificado por um cabeçalho opcional que regula os espaçamentos das entradas no arquivo.

3.2. Análise de Curtos-Circuitos

Vários tipos de curto-circuito podem ocorrer em instalações elétricas. As principais características deles são [8]:

- Duração (auto-extinguível, transitório e em estado estacionário);

- Origem:
 - Mecânica (quebra de um condutor, contato acidental entre dois condutores através de um corpo estranho condutor, como uma ferramenta ou um animal);
 - Sobretensões internas ou atmosféricas;
 - Quebra de Isolamento devido ao calor, umidade ou um ambiente corrosivo;
- Localização (dentro ou fora de uma máquina ou um quadro elétrico).

Os curtos-circuitos podem ser dos seguintes tipos:

- Fase-Terra (80% de faltas);
- Fase-fase (15% de faltas). Este tipo de falha muitas vezes degenera em uma falha de três fases.
- Trifásico (apenas 5% de falhas iniciais).

Esses diferentes tipos de curto-circuito são apresentados na Figura 1.

As conseqüências de curtos-circuitos são variáveis, dependendo do tipo e da duração da falha, o ponto da instalação onde a falha ocorre e a potência do curto-circuito. Conseqüências incluem:

- No ponto da falta:
 - A presença de arcos elétricos, resultando em danos ao isolamento, derretimento dos condutores, fogo e risco de morte;
- No circuito com defeito:
 - Forças eletrodinâmicas que resultam na deformação de barras e desconexão de cabos;
 - Aumento excessivo de temperatura devido a um aumento das perdas Joule, com o risco de danos ao isolamento;
- Em outros circuitos na rede ou em redes próximas:
 - Quedas de tensão durante o tempo necessário para eliminar a falha, que vão desde alguns milissegundos para algumas centenas de milissegundos;
 - Desligamento de uma parte da rede, e partes desnecessárias, dependendo do desenho da rede e os níveis de discriminação oferecidos pelos dispositivos de proteção;

- Instabilidade dinâmica e/ou a perda de sincronismo da máquina;
- Distúrbios nos circuitos de controle e monitoramento, etc.

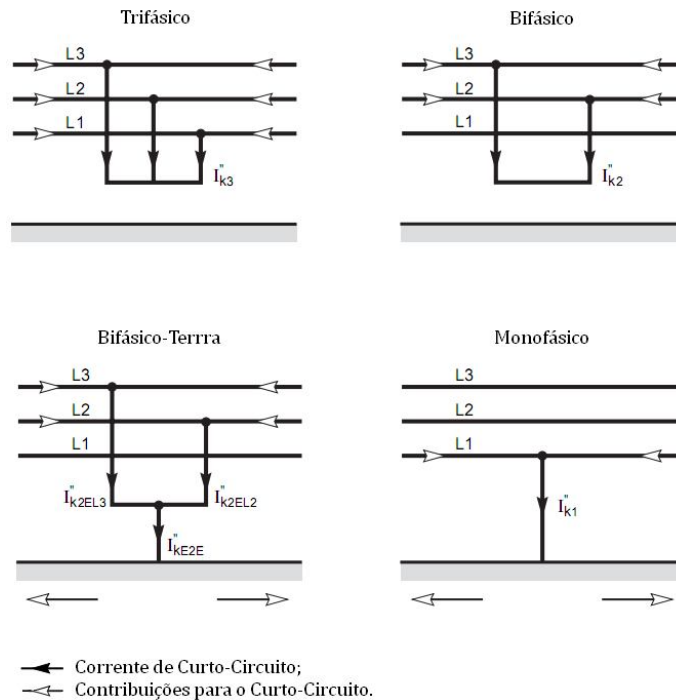


Figura 1. Tipos de Curto-Circuito

Assim como o ANAREDE, o CEPEL desenvolveu juntamente com a Eletrobrás CHESF um programa para simular os variados tipos de curtos-circuitos comuns para o sistema de potência, chamado ANAFAS, ferramenta exigida nesse tipo de estudo no Brasil.

3.2.1. ANAFAS

O aplicativo ANAFAS (Análise de Falhas Simultâneas), desenvolvido pelo CEPEL (Centro de Pesquisas de Energia Elétrica) e patrocinado pela Eletrobrás e suas concessionárias, é uma ferramenta computacional utilizada em modo não-interativo com o propósito de efetuar a análise de faltas em sistemas elétricos de potência. Todos os softwares do CEPEL possuem licença específica para uso, regulamentada pelo Departamento de Sistemas Elétricos (DSE-CEPEL). [7]

O ANAFAS-GUI é uma nova interface gráfica para o ANAFAS, desenvolvido para plataforma Java Standard Edition, com propósitos acadêmicos. Devido sua interface com o usuário não-intuitiva e desatualizada, outros programas do

próprio CEPEL, como o SAPRE e o ANAQUALI, disponibilizam uma interface gráfica ao usuário e integram-se ao ANAFAS através de sua execução em modo “batch”.

O modo “batch” do ANAFAS consiste na sua execução de forma não-interativa com os parâmetros para a simulação fornecidos em um arquivo com extensão INP e os resultados salvos em um arquivo com extensão OUT. Essa alternativa não-interativa destinada à comunicação com outros aplicativos através de arquivos de texto é comum em softwares antigos e desaconselhável, pois compreende intenso processamento de texto resultando na degradação do desempenho computacional e baixa confiabilidade.

Do ponto de vista computacional, o ANAFAS apresenta inúmeras desvantagens. Além da comunicação inter-processos (IPC, Inter-Process Communication) supracitada, o aplicativo não permite múltiplas instâncias de execução impossibilitando a utilização otimizada dos recursos computacionais: arquiteturas com vários núcleos e o compartilhamento entre processamento de dados pelo processador e o seu armazenamento no disco rígido, gerenciados pelo sistema operacional (o software não emprega multi-processamento internamente).

De acordo com alguns estudiosos, essas características tornam o aplicativo inutilizável em aplicações de alta performance diante dos novos paradigmas de desenvolvimento de processadores. Entretanto, do ponto de vista numérico; o software possui uma boa implementação dos algoritmos de técnicas de esparsidade e de fatorização triangular otimizada de grandes matrizes possibilitando a análise de um sistema elétrico com milhares de barras e circuitos em poucos segundos.

Por se tratar de uma solução direta (linear), não ocorrem problemas de convergência como nos estudos de fluxo de potência. Considerando-se que o código-fonte do ANAFAS é proprietário e fechado, esses algoritmos não podem ser analisados, alterados ou testados utilizando-se metodologias de testes unitários automatizados.

O ANAFAS permite a modelagem no domínio da frequência de diversos tipos de faltas simultâneas (faltas compostas) aplicadas sobre barras e/ou pontos intermediários de linhas de transmissão. Em versões atualizadas há a possibilidade de múltiplas simulações de curtos-circuitos deslizantes com impedância de falta,

além de curtos-circuitos com ou sem impedância de falta, abertura e remoção de circuitos.

A modelagem do sistema elétrico pode incluir os seguintes elementos e parâmetros:

- Carregamento pré-falta;
- Capacitância de linhas de transmissão;
- Cargas (impedância constante);
- Elementos shunt;
- Defasamento angular e relação de transformação de transformadores.

A principal fonte de dados para a simulação do sistema elétrico interligado brasileiro são os arquivos de dados com extensão ANA, mantidos pelo Operador Nacional do Sistema (NOS) e distribuídos em conjunto com o ANAFAS.

Além disso, há a possibilidade dos seguintes cálculos auxiliares:

- Equivalentes para curto-circuito;
- Estudo de superação de disjuntores;
- Evolução do nível de curto-circuito.

3.3. Proteção de Sistemas Elétricos

A proteção de qualquer sistema elétrico é feita com o objetivo de diminuir ou evitar risco de vida e danos materiais, quando ocorrer situações anormais durante a operação do mesmo. Geralmente, os sistemas elétricos são protegidos contra sobrecorrentes (curtos-circuitos) e sobretensões (internas e descargas atmosféricas) [9].

A proteção contra curtos-circuitos é feita, basicamente, empregando-se fusíveis e relés que acionam disjuntores, exigindo a coordenação de um sistema que funcione devidamente. O equipamento fundamental para proteção contra sobretensões é o pára-raios.

Dentre as funções de um sistema de proteção as principais são:

- Salvar a integridade física de operadores, usuários do sistema e animais; Evitar ou minimizar danos materiais;
- Retirar de serviço um equipamento ou parte do sistema que se apresente defeituoso;
- Melhorar a continuidade do serviço;

- Diminuir despesas com manutenção corretiva;
- Melhorar os índices DEC (duração de interrupção equivalente por consumidor) e FEC (frequência de interrupção equivalente por consumidor).

As principais propriedades de um sistema de proteção são:

- **Confiabilidade:** probabilidade do sistema de proteção funcionar com segurança e corretamente, sob todas as circunstâncias;
- **Seletividade:** o sistema de proteção que possui esta propriedade é capaz de reconhecer e selecionar as condições que deve operar, a fim de evitar operações desnecessárias;
- **Velocidade:** um sistema de proteção deve possibilitar o desligamento do trecho ou equipamento defeituoso no menor tempo possível.
- **Sensibilidade:** um sistema de proteção deve responder às anormalidades com menor margem possível de tolerância entre a operação e não operação dos seus equipamentos. Por exemplo, um relé de 40 A com 1% de tolerância é mais sensível do que outro de 40 A com 2%.

De modo geral, a atuação de um sistema de proteção se dá em três níveis que são conhecidos como principal (primária), de retaguarda (secundária) e auxiliar.

- Proteção principal (primária): Em caso de falta dentro da zona protegida, é quem deverá atuar primeiro;
- Proteção de retaguarda (secundária): é aquela que só deverá atuar quando ocorrer falha da proteção principal;
- Proteção auxiliar: é constituída por funções auxiliares das proteções principais e de retaguarda, cujos objetivos são sinalização, alarme, temporização, intertravamento, etc.

Na Figura 2, podem-se observar os diversos níveis da proteção de um sistema elétrico (geração, transmissão e distribuição). As zonas de proteção (retângulos tracejados) que se interceptam e funcionam como proteção principal ou de retaguarda, a depender da localização da falta.

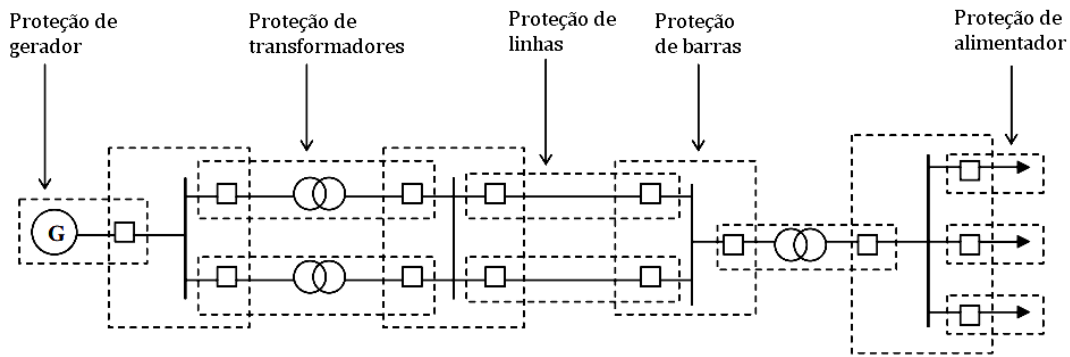


Figura 2. Proteção de um Sistema Elétrico de Potência.

Um sistema de proteção que atua de forma coordenada é aquele sistema que provê todas as suas funções pré-estabelecidas de salva-guardar equipamentos e pessoas dando continuidade de fornecimento e ao mesmo tempo atende às principais propriedades da proteção, sendo confiável, rápido e seletivo de forma a remover exatamente a parte da rede desejada ou necessária para extinção da falta o mais rápido possível, sem falhas de atuação ou atuações inesperadas.

4. Estudos de Casos

A USJP é uma usina produtora de açúcar e álcool localizada no município de Laranjeiras, estado de Sergipe, com capacidade de geração termelétrica por biomassa utilizando como combustível o bagaço da **cana de açúcar**. O empreendimento foi autorizado pela Agência Nacional de Energia Elétrica (ANEEL) para operar como Produtor Independente de Energia Elétrica conectado à rede distribuição da Energisa Sergipe, mais precisamente em um alimentador de 13,8 kV da subestação Riachuelo. [10]

Na 1ª etapa de implantação, a usina irá operar com uma unidade geradora que exportará aproximadamente 1,5 MW, sendo o excedente gerado requerido para consumo interno da usina. A usina contratou a Energisa Comercializadora para a venda no mercado de energia elétrica exportada e também como a sua representante da Câmara de Comercialização de Energia Elétrica – CCEE, órgão responsável pela viabilização das operações de compra e venda de energia elétrica [11].

Na 2ª etapa, prevista para entrar em operação em meados de setembro de 2010, a Usina Termelétrica São José do Pinheiro irá operar conectada ao barramento de 69 kV e exportará aproximadamente 10 MW através de uma linha

de transmissão a ser construída pela usina, interligando a subestação Riachuelo à Central Termelétrica São José do Pinheiro e o funcionamento de um novo gerador de 9,75 MVA que atuará em paralelo totalizando uma geração de 17,25 MVA [12]. O diagrama esquemático das instalações da USJP está na Figura 3. Nas Figuras 4 e 5 estão os diagramas equivalentes da Regional Itabaiana com as duas etapas para acesso da USJP.

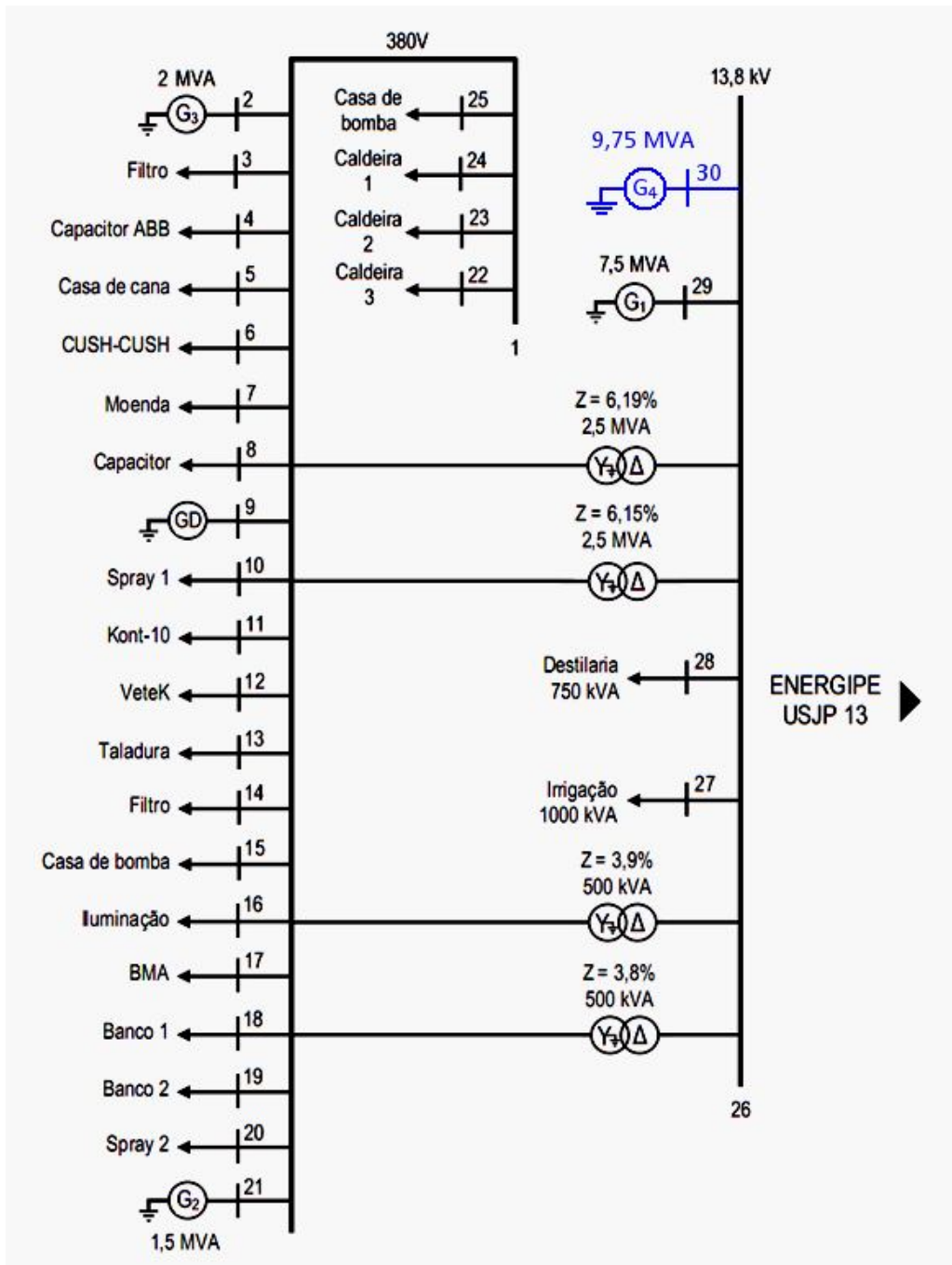


Figura 3. Diagrama Esquemático Simplificado da Usina São José do Pinheiro.

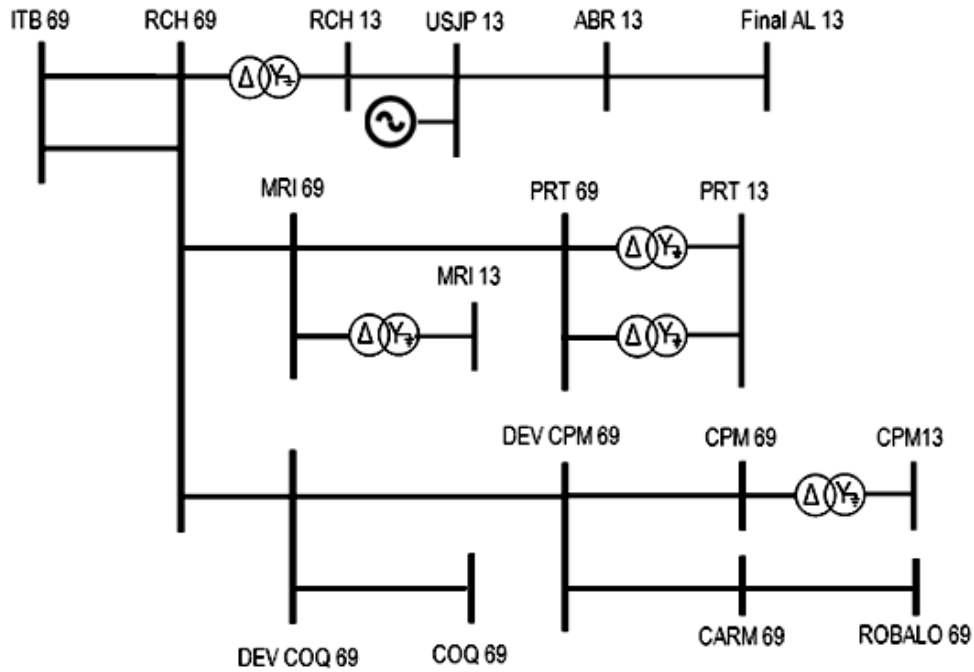


Figura 4. ENERGISA – Regional Itabaiana – 1ª Etapa de Implantação.

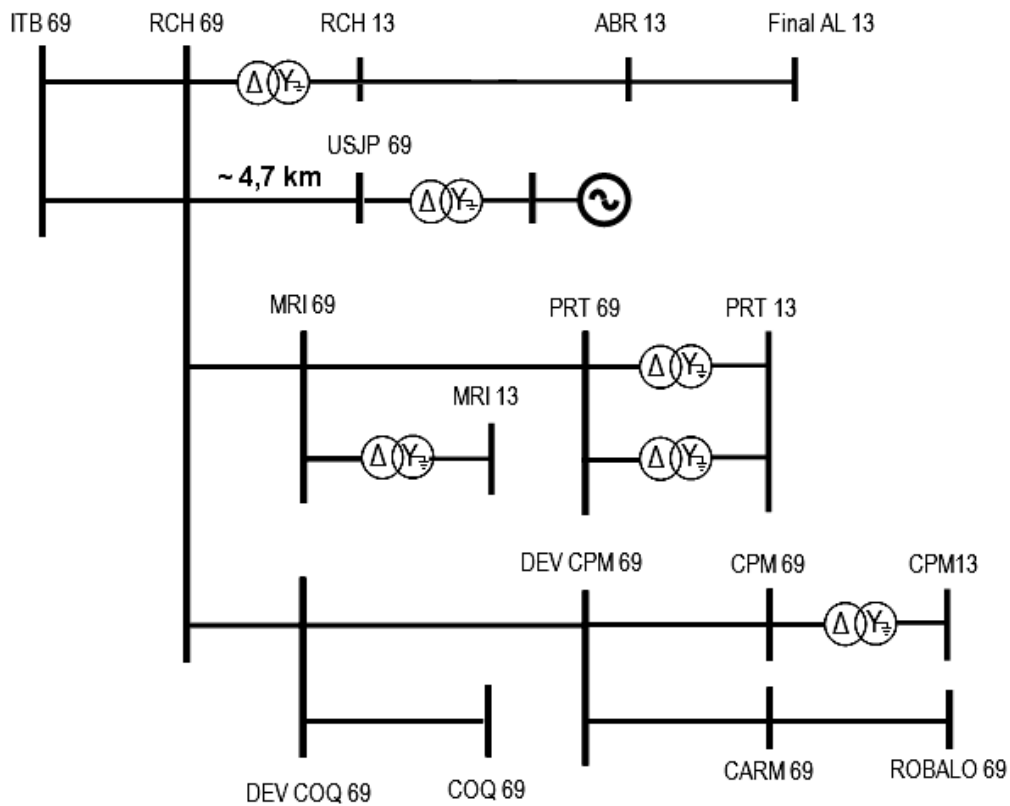


Figura 5. ENERGISA – Regional Itabaiana – 2ª Etapa de Implantação.

4.1. 1º Caso: Ampliação da geração de 1,5 MW para 8 MW e 10 MW

Nesse caso, foram avaliados, em meados de 2008, os resultados obtidos quando a geração da USJP foi ampliada em duas situações diferentes, avaliando as potências de geração quando ligadas em dois barramentos diferentes, o de 13,8 kV e o de 69 kV na subestação Riachuelo. Portanto, além do caso base (geração de 1,5 MW interligada a barra de 13,8 kV) foram avaliadas as duas novas condições de geração (8 e 10 MW) para a USJP interligada aos dois barramentos disponíveis (13,8 e 69 kV).

Para cada um desses casos foram feitos estudos de fluxo de carga em três níveis de carregamento: mínimo, médio e máximo. Com isso as condições estudadas foram:

- Geração de 1,5 MW para os três níveis de carga e interligada a barra de 13,8 kV;
- Geração de 8 MW para os três níveis de carga e interligada a barra de 13,8 kV;
- Geração de 10 MW para os três níveis de carga e interligada a barra de 13,8 kV;
- Geração de 8 MW para os três níveis de carga e interligada a barra de 69 kV;
- Geração de 10 MW para os três níveis de carga e interligada a barra de 69 kV;

Os diagramas de fluxo de carga para todas as situações estão explicitados no ANEXO I, ao final de deste documento.

4.2. 2º Caso: Exportação de 10 MW considerando alterações

Para o caso atual, a USJP se interliga à rede da ENERGISA no barramento de 69 kV da subestação Riachuelo, sendo esta última alimentada por um circuito duplo em 69 kV a partir da Subestação da Eletrobrás CHESF em Itabaiana. A capacidade de geração instalada na USJP é de 3,5 MVA em 380 V e 17,25 MVA em 13,8 kV, conforme mostrado no diagrama esquemático da Figura 3. Admite-se uma exportação líquida em torno de 10 MW com as seguintes alterações em relação a estudos anteriores [12]:

- Utilização do cabo **CAL/Ames 39,3 mm²** em substituição ao cabo 336.4 MCM/CAA na Linha de Transmissão de 69 kV entre a UTE São José do Pinheiro e a subestação Riachuelo;

→ Operação dos geradores de 7,5 MVA e 9,75 MVA para suprir a exportação definida, de 10 MW.

Nos estudos de fluxo de carga serão processadas análises com e sem a geração da USJP, sob cenários de carga máxima e mínima, em condição normal e sob regime de contingência, considerando-se os parâmetros elétricos e dados reais das máquinas, da subestação elevadora e da LT em 69 kV que conecta a Usina à subestação Riachuelo. Os diagramas de fluxo de carga para todas as situações estão explicitados no ANEXO II, ao final de deste documento.

5. Síntese Conclusiva dos Fluxos de Carga

O aumento da capacidade de geração da USJP melhora o desempenho da rede, pois reduz as perdas totais e melhora o perfil de tensão, especialmente quando interligada a barra de 69 kV, como visto na Tabela 2. A regulação de tensão melhora em todas as barras de carga, exceto na barra de 13,8 kV da subestação de Riachuelo em condições de carga mínima [11].

Mesmo assim, a regulação de tensão desta barra permanece consideravelmente melhor que a da barra de 13,8 kV da subestação de Porto. O efeito do aumento da capacidade de geração da USJP sobre a regulação de tensão das barras de carga é explícita nas Tabelas 3 e 4.

Tabela 1. Perdas e Tensões de Barra – Geração de 10 MW / link de 13,8 kV

Carga	Geração (MW)	Perdas Totais (%)	Barra				
			CARM 69	COQ 69	MRI 13	PRT 13	RCH 13
Máxima	1,5	6,0%	0,943	0,978	1,009	1,005	1,011
	10	5,8%	0,945	0,980	1,011	1,007	0,987
Mínima	1,5	4,4%	0,949	0,986	1,020	1,025	1,016
	10	5,3%	0,949	0,987	1,021	1,026	0,991

Tabela 2. Perdas e Tensões de Barra – Geração de 10 MW / link de 69 kV

Carga	Geração (MW)	Perdas Totais (%)	Barra				
			CARM 69	COQ 69	MRI 13	PRT 13	RCH 13
Máxima	1,5	6,0%	0,943	0,978	1,009	1,005	1,011
	10	4,7%	0,951	0,987	1,019	1,014	1,016
Mínima	1,5	4,4%	0,949	0,986	1,020	1,025	1,016
	10	3,3%	0,962	0,994	1,030	1,034	1,032

Nas Tabelas 3 e 4 é possível visualizar os valores percentuais da regulação de tensão para os dois tipos de barramentos com a geração da USJP em 10 MW.

Tabela 3. Regulação de Tensão – Geração de 10 MW / link de 13,8 kV

Geração (MW)	Barra				
	CARM 69	COQ 13	MRI 13	PRT 13	RCH 13
1,5	0,64%	0,82%	1,09%	1,99%	0,49%
10	0,42%	0,71%	0,99%	1,89%	0,41%

Tabela 4. Regulação de Tensão – Geração de 10 MW / link de 69 kV

Geração (MW)	Barra				
	CARM 69	COQ 13	MRI 13	PRT 13	RCH 13
1,5	0,64%	0,82%	1,09%	1,99%	0,49%
10	0,00%	0,71%	1,08%	1,87%	1,27%

A exportação da geração ampliada pelo circuito existente de 13,8 kV não é indicada, além da provável substituição do transformador da subestação de Riachuelo, cuja potência nominal não foi informada. As perdas em carga máxima praticamente não se alteram, enquanto as perdas em carga mínima aumentam significativamente. Assim, a geração de 10 MW com a USJP interligada ao barramento de 69 kV é indicada [11].

Para tal, no primeiro caso, foi recomendada a instalação de um transformador elevador de 13,8/69 kV da ordem de 8 MVA na saída da USJP e a construção da linha de 69 kV, com cabos CAA 336 MCM, de aproximadamente 4,7km, para sua interligação ao barramento de 69 kV da subestação de Riachuelo.

No segundo caso os estudos de fluxo foram refeitos, dessa vez considerando dados reais das máquinas, da subestação elevadora e da linha de transmissão de 69 kV usada na interligação da usina ao sistema ENERGISA. Essa linha de transmissão terá uma extensão de 4,870 quilômetros com faixa de servidão de 15 metros de largura, sendo 7,5 metros para cada lado a contar do eixo da linha e, como já citado, utilizará cabos **CAL/Ames 39,3 mm²** erguidos por 18 estruturas de suspensão e 14 estruturas de ancoragem [12].

Utilizando o modelo RL para a linha, analisaram-se os fluxos de carga para a USJP sem geração e gerando 10 MW, para cenários de carga mínima e máxima. A partir desses estudos observaram-se os efeitos sobre as perdas totais e a regulação de tensão nas barras de carga envolvidas, vistas nas Tabelas 5 e 6.

Tabela 5. Perdas e Tensões de Barra – Com e sem geração da USJP (69 kV)

Carga	Geração (MW)	Perdas Totais (%)	Barra				
			CARM 69	COQ 69	MRI 13	PRT 13	RCH 13
Máxima	0	6,3%	0,929	0,971	1,006	1,000	0,999
	10	5,2%	0,936	0,977	1,013	1,007	1,006
Mínima	0	5,4%	0,920	0,962	0,996	0,997	0,997
	10	4,2%	0,928	0,969	1,004	1,005	1,005

Tabela 6. Regulação de Tensão – Com e sem geração da USJP (69 kV)

Geração (MW)	Barra				
	CARM 69	COQ 13	MRI 13	PRT 13	RCH 13
0	0,97%	0,93%	0,99%	0,30%	0,20%
10	0,85%	0,82%	0,89%	0,20%	0,01%

Considerando a reestruturação do acesso da Usina São José do Pinheiro do sistema elétrico da ENERGISA, foi constatado que a exportação de ativos por parte do acessante via circuito em 69 kV com cabo tipo AMES 39,3 mm² não proporciona grandes alterações no regional, quando comparado com o caso em que seria utilizado cabo 336 MCM no circuito de subtransmissão da interconexão.

6. Análise de Contingências

A subestação Riachuelo é alimentada por circuito duplo em 69 kV a partir da subestação de Itabaiana (CHESF) e possui circuito duplo de transformação na subestação de Porto, sendo o restante da rede considerada radial. Diante destas condições, duas contingências importantes foram analisadas [12]:

→ Perda da geração de 10 MW na USJP na nova configuração com interligação da usina à barra de 69 kV da subestação de Riachuelo;

→ Perda de uma das linhas de 69 kV entre as subestações de Itabaiana e Riachuelo;

As contingências são consideradas de pior caso, ou seja, quando a carga é máxima. A perda da subestação de Itabaiana, que implicaria na operação ilhada da USJP, não foi avaliada porque sua capacidade é insuficiente para atender toda a carga da regional. Isto implicaria na necessidade de restringir o atendimento das

cargas máximas de Riachuelo e Areia branca ou das cargas máximas de Porto e Coqueiro.

O caso de carga máxima sem a geração da USJP não é considerado crítico, visto a robustez do barramento de 69 kV da subestação de Itabaiana. A não ser que a carga máxima futura sofra grande aumento, as variações não são preocupantes, como se vê na Tabela 7.

Tabela 7. Variações das Perdas Totais e do Perfil de Tensão – 10 MW/69 kV

Geração (MW)	Perdas Totais (%)	Barra				
		CARM 69	COQ 13	MRI 13	PRT 13	RCH 13
0	6,22%	0,94	0,976	1,006	1,002	1,01
10	5,79%	0,953	0,988	1,02	1,016	1,023
Variação	7,41%	-1,4%	-1,2%	-1,4%	-1,4%	-1,3%

A perda de um dos circuitos de interligação entre as subestações de Itabaiana e Riachuelo em condições de carga máxima provoca variações consideradas sérias, de acordo com os resultados apresentados na Tabela 8.

Tabela 8. Perdas e Perfil de Tensão na perda de um dos circuitos.

Perdas Totais (%)	Barra				
	CARM 69	COQ 13	MRI 13	PRT 13	RCH 13
8,14	0,892	0,936	0,966	0,960	0,962

Neste caso a geração da USJP tem papel importante no sentido de atenuar os efeitos da contingência analisada.

7. Estudos de Curtos-Circuitos

Os cálculos para as correntes de curto-circuito foram realizados para as configurações em que a USJP gera até 1,5 MW e 10 MW. A rede básica foi representada por impedâncias equivalentes vista da barra de 69 kV da subestação de Itabaiana. Os valores dessas impedâncias foram fornecidos pela Energisa-SE.

Apenas os valores atuais foram considerados, uma vez que o projeto de ampliação da capacidade de geração é de curtíssimo prazo, ou seja, para implantação imediata. Os geradores foram modelados com suas reatâncias subtransitórias como forma de se obter os maiores valores de corrente de falta [13]. Visando comparar o impacto da USJP nessas correntes de curto-circuito foram consideradas as configurações das Figuras 6 e 7:

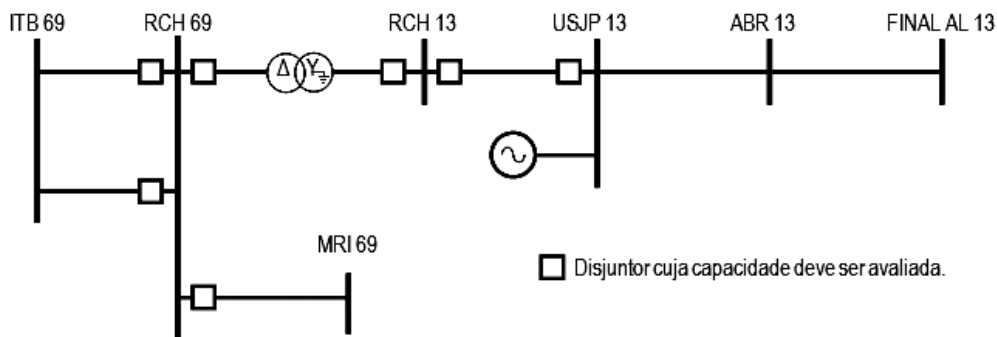


Figura 6. Região para avaliação de curtos-circuitos – Geração de 1,5 MW.

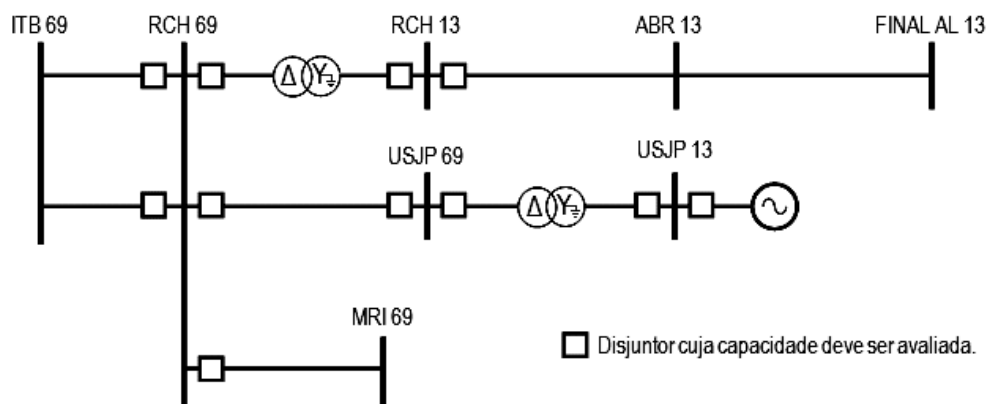


Figura 7. Região para avaliação de curtos-circuitos – Geração de 10 MW.

Nas as barras **Riachuelo 69 kV (RCH 69)**, **Riachuelo 13,8 kV (RCH 13)**, **FINAL AL. 13,8 kV e MARIUM 69 kV (MRI 69)** foram aplicados curtos-circuitos da fase A para a terra e curtos-circuitos trifásicos, totalizando 8 casos a serem analisados. As contribuições de corrente de curto-circuito que pudessem ter efeito sobre os disjuntores da subestação de Riachuelo e da própria usina foram destacadas. Os eventuais impactos sobre as tensões dos barramentos da subestação de Riachuelo e da usina também foram observados.

7.1. Avaliação dos disjuntores

Na Tabela 9 encontram-se as características dos disjuntores e nas Tabelas 10 e 11 as correntes de curto-circuito monofásico e trifásico em diferentes barras da rede, citadas anteriormente, para as condições de não-geração e geração de 10 MW. Nessa mesma tabela são mostradas as contribuições de corrente para curto-circuito das linhas que interessam para cada barra em que tenha ocorrido o curto-circuito. [13]

Tabela 9. Características dos disjuntores avaliados da Subestação Riachuelo.

Local	(kV)	Cód.	Fabricante	Modelo	KVMAX	CNI	K	TIN	TSC
LT1 ITB/RCH	69,0	12J3	Merlin Gerin	SB6-72	72	21,0	1,05	5,0	3,0
LT2 ITB/RCH	69,0	12J4	Merlin Gerin	SB6-72	72	21,0	1,05	5,0	3,0
LT1 JDM/RCH	69,0	12C6	Merlin Gerin	SB6-72	72	21,0	1,05	5,0	3,0
LT2 JDM/RCH	69,0	12C9	Merlin Gerin	SB6-72	72	21,0	1,05	5,0	3,0
LT CH/CARM	69,0	12C3	Merlin Gerin	SB6-72	72	21,0	1,05	5,0	3,0
LT RCH/MRI	69,0	12C4	Merlin Gerin	SB6-72	72	21,0	1,05	5,0	3,0
Trafo 02T1	69,0	12T1	Merlin Gerin	SB6-72	72	21,0	1,05	5,0	3,0
Transferência	69,0	12D1	Merlin Gerin	SB6-72	72	21,0	1,05	5,0	3,0
Barra 13,8 KV	13,8	11T1	WestingHouse	ESM	15,5	16,0	1,05	4,0	2,0
Aliment. 01F1	13,8	21F1	WestingHouse	ESM	15,5	16,0	1,05	4,0	2,0
Aliment. 01F2	13,8	21F2	Marini Damin	ESV-1516	15,5	16,0	1,12	4,0	3,5
Aliment. 01F4	13,8	21F4	Marini Damin	ESV-1516	15,5	16,0	1,12	4,0	3,5
Aliment. 01F5	13,8	21F5	WestingHouse	ES	15,5	10,0	6,74	4,0	2,0
Aliment. 01F6	13,8	21F6	WestingHouse	ES	15,5	10,0	6,74	4,0	2,0

KVMAX – tensão máxima de operação, kV

CNI – capacidade nominal de interrupção do disjuntor, kA

K – constante de multiplicação associado à tensão máxima de operação

TIN – tempo de interrupção nominal do disjuntor (em ciclos)

TSC – tempo de separação dos contatos do disjuntor (em ciclos)

RCO – fator de redução da capacidade de interrupção do disjuntor devido ao ciclo de religamento. Todos os disjuntores têm esse fator igual a um (1).

Tabela 10. Contribuições para Curtos-Circuitos – Geração de 10 MW.

Linha	Contribuições para em Curto-Circuito (1Φ/3Φ) (A)				Disjuntor	
	RCH69 (1319/3479)	ITB69 (2381/8624)	USJP69 (1113/2708)	MRI69 (910/1887)	Código	CNI
ITB69/RCH69	606/1528	2230/8222	500/1150	418/828	12J3/12J4	21 kA
RCH69/RCH13	0/0	0/0	0/0	0/0	12T1	21 kA
RCH69/USJP69	105/437	75/402	1000/2300	76/237	11T1	16 kA
RCH69/MRI69	0/0	0/0	910/0	910/1887	12C4	21 kA

Tabela 11. Contribuições para Curtos-Circuitos – Sem Geração.

Linha	Contribuições para em Curto-Circuito (1Φ/3Φ) (A)				Disjuntor	
	RCH69 (1276/3055)	ITB69 (2281/8222)	USJP69 (1068/2300)	MRI69 (888/1751)	Código	CNI
ITB69/RCH69	638/1528	2281/8222	534/1150	444/876	12J3/12J4	21 kA
RCH69/RCH13	0/0	0/0	0/0	0/0	12J3	21 kA
RCH69/USJP69	0/0	0/0	1068/2300	0/0	12C4	21 kA
RCH69/MRI69	0/0	0/0	0/0	888/1751	12J3/12J4	21 kA

Mediante análise comparativa entre as contribuições de curto-circuito na regional Itabaiana e as respectivas capacidades de interrupção dos disjuntores é constatado que esses não têm atuação comprometida pelas condições atuais de operação nem pelos novos cenários avaliados, considerando todas as modificações.

Deste modo, conclui-se que não há necessidade de substituição de disjuntores com a modificação da configuração da rede para atender a geração de 10 MW da USJP. Os novos disjuntores, na linha de interligação da usina à subestação de 69 kV da subestação de Riachuelo podem ser do mesmo tipo dos que já estão instalados [13].

8. Análise do Sistema de Proteção

Neste estudo foram examinados os equipamentos de proteção do sistema ENERGISA cujos ajustes seriam mais afetados pela interligação da Usina São José do Pinheiro a sua rede de distribuição. Para tanto, foram executados diversos tipos de curtos-circuitos atendendo às exigências de cada modalidade de proteção. A simulação destas faltas serviu para averiguar a atuação dos relés de proteção, tornando-os sensíveis aos menores níveis de defeito, proporcionando a coordenação adequada do sistema [14].

Foi avaliado o cenário de geração relativo a agosto de 2010 previsto para a USJP operando em paralelo com a rede da ENERGISA por um link em 69 kV a partir da SE Riachuelo. A Figura 8 exhibe o diagrama simplificado do sistema elétrico da ENERGISA juntamente com a USJP.

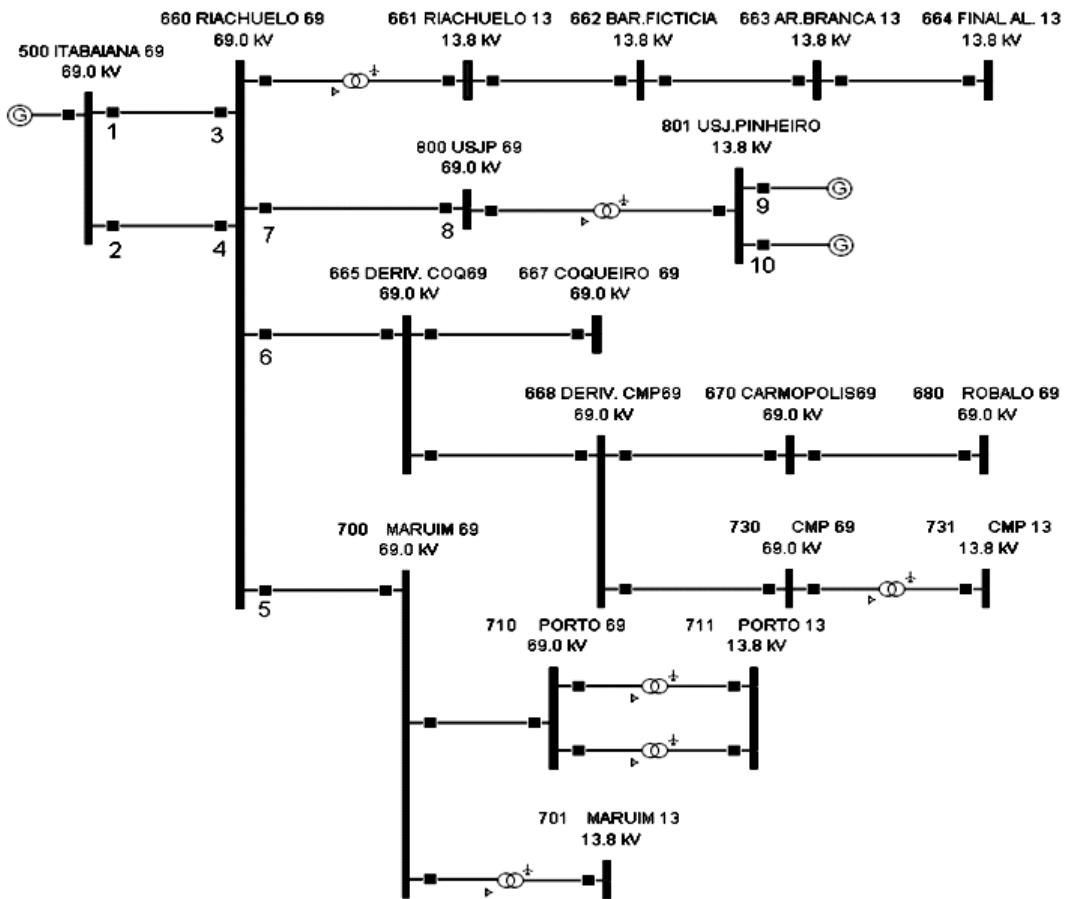


Figura 8. Sistema elétrico da ENERGISA e USJP para avaliação de proteção.

8.1. Considerações para estudos de proteção

- No estudo da proteção foram avaliadas apenas as barras que sofreram mudanças significativas com relação a corrente de curto-circuito após a troca dos cabos para o modelo CAL – Ames 39,3 mm²;
- A escolha da relação dos Transformadores de Corrente (TC) considerou a aplicação de curto-circuito máximo na barra referente, a corrente de carga máxima no primário do dispositivo e um fator de saturação de 20 vezes a corrente nominal em seu terminal primário;
- O fator de segurança k foi empregado para as possíveis situações de remanejamento de carga, sobrecarga ou crescimento de carga. Para tal achou-se viável aplicar a fórmula: $k = (1 + a)^n$, onde n (5 para o caso) é o número de anos do planejamento e a (8,45 para o caso) é taxa percentual de crescimento anual do sistema.

- Na proteção de distância foram analisados os relés 7SL2799 da SIEMENS, localizado na subestação Itabaiana (CHESF).
- Para a escolha das correntes de *pick-up* dos relés de fase considerou-se a contribuição da barra do relé para curtos trifásicos na barra do primeiro equipamento de proteção a jusante e curtos bifásicos na barra do segundo equipamento de proteção a jusante.
- Na escolha das correntes de *pick-up* dos relés de neutro considerou-se a contribuição da barra do relé para curtos monofásicos mínimos para o primeiro e o segundo equipamentos de proteção a jusante;
- Para a escolha do ajuste de proteção instantânea de fase considerou-se a contribuição da barra do relé para um curto-circuito trifásico em 70% da linha protegida na zona primária e para a proteção instantânea de neutro considerou-se um curto-circuito monofásico para a mesma porção da linha em primeira zona;
- No sistema verificaram-se as coordenações de todos os relés com referência as suas zonas de proteção e os ajustes de TAP para os TC.

8.2. Ajustes de relés

A seguir são apresentadas as tabelas com a configuração dos ajustes sugeridos para os relés de sobrecorrente e de distância:

- Ajustes sugeridos para os relés numerados 1 e 2 (Tabela 12);
- Ajustes sugeridos para os relés numerados de 3 a 7 (Tabela 13);
- Ajustes sugeridos para os novos relés 9 e 10 (Tabela 14);

Tabela 12. Ajustes sugeridos para os relés numerados 1 e 2.

SUBESTAÇÃO : ITABAIANA LT: 02J3/02J4 RIACHUELO TENSÃO: 69kV					
RTC'S : 600/5 A			RTP'S : 600/1 V		
Modelos	PARTIDA POR SOBRECORRENTE	PARTIDA POR SUBIMPEDÂNCIA	COMPENSAÇÃO DE TERRA	UNIDADES DE MEDIDA	TEMPOS
SIEMENS 7SL2799	$J / J_N = 11N$	$J / J_N = 0,25 A;$ $U < V = 48 V$	$ZE / ZL = 0,7$	$R (I_A) = 14,1$	$T1 = 0,05 s$
1ª ZONA	90% DA REATÂNCIA DE SEQUÊNCIA POSITIVA DA LT-02J3/02J4			$R (I_B) = 19,6$ $R(II) = 4,62$	$T2 = 1,50 s$
2ª ZONA	120% DA REATÂNCIA DE SEQUÊNCIA POSITIVA DA LT-02J3/02J4			$R(III) = 4,40$	$T3 = 1,80 s$
3ª ZONA	150% DA REATÂNCIA DE SEQUÊNCIA POSITIVA DA LT-02J3/02J4			$R/X (I_A, II, III) = 3,0$	$T4 = 3,80 s$
4ª ZONA				$R/X(I_B) = 3,0$	

Os relés de distância, 1 e 2, são sugeridos a continuar com as configurações atuais.

Tabela 13. Ajustes sugeridos para os relés numerados de 3 a 8.

Equip. Protegido	Tensão (kV)	Relação TC	Modelo	Proteção de Fase		Proteção de Neutro			
				ATUAL	NOVA	ATUAL	NOVA		
SE RCH LT 02J3 RCH/ITB (Relé 3)	69	200 400	SEL351A 67I/67T A/B/C/N	T	4,0	4,0	T	0,6	0,6
				E	4,0	4,0	E	0,6	0,6
				C	0,2(NI)	0,2(NI)	C	0,33(MI)	0,33(MI)
				I	16	16	I	4	4
SE RCH LT 02J4 RCH/ITB (Relé 4)	69	200 300 400	SEL351A 67I/67T A/B/C/N	T	5,0	4,0	T	5,0	0,6
				E	5,0	4,0	E	5,0	0,6
				C	0,28(NI)	0,2(NI)	C	0,28(NI)	0,33(MI)
				I	0,80 s	16	I	0,80 s	4
SE RCH LT 02C4 RCH/MRI (Relé 5)	69	200 300	SEL351A 51/50 A/B/C/N	T	4,0	4,0	T	1,5	1,5
				E	4,0	4,0	E	1,5	1,5
				C	0,34(EI)	0,34(EI)	C	0,4(MI)	0,4(MI)
				I	39	39	I	18	18
SE RCH LT 02C3 RCH/CMP (Relé 6)	69	400	SEL351A 51/50 A/B/C/N	T	4,4	3,5	T	1,12	1,1
				E	4,4	3,5	E	0,32	1,1
				C	0,18(NI)	0,18(NI)	C	0,32(NI)	0,32(NI)
				I	27	27	I	15	15
SE RCH RCH/USJP (Relé 7)	69	300	SEL351A 67I/67T A/B/C/N	T	8,0	0,16	T	3,0	3,0
				E	8,0	0,16	E	3,0	3,0
				C	0,15(NI)	0,77(NI)	C	0,1(NI)	0,1(NI)
				I	46	Bloqueado	I	21,7	Bloqueado
SE USJP TRF Δ /Y 02T1 (Relé 8)	69	200	GE-F650	T	8,0	1,7	T	Bloqueado	2
				E	8,0	1,7	E	Bloqueado	2
				C	0,42(NI)	0,5(NI)	C	Bloqueado	0,05(NI)
				I	44,8	53,5	I	Bloqueado	48,1

T - TAP

E - Equilíbrio

C - Curva

I - Instantâneo

Tabela 14. Ajustes sugeridos para os relés numerados 9 e 10

Equip. Protegido	TP	Proteção de sobre/ sub-tensão e sobre/ sub-freqüência								
		Modelo	Atual	Nova	Modelo	Atual	Nova			
GERADOR 01T1 7,5 MW 13,8 kV (Relé 9)	120	SEL 351 ^a 671/67T A/B/C	T	140 V ou 1,22 pu	140 V ou 1,22 pu	SEL 351 ^a 59N A/B/C	T	140 V ou 1,22 pu	140 V ou 1,22 pu	
			E	140 V ou 1,22 pu	140 V ou 1,22 pu		E	140 V ou 1,22 pu	140 V ou 1,22 pu	
			C	1,5 s Resistência em paralelo	0,5 s Resistência em paralelo		C	1,5 s Resistência em paralelo	1,5 s Resistência em paralelo	
	120	SEL 351 ^a 671/67T A/B/C	T	92 V ou 80 pu 0,88 s	92 V ou 80 pu 0,88 s	SEL 351 ^a 27 A/B/C	T	92 V ou 80 pu 0,88 s	92 V ou 80 pu 0,88 s	
			E	92 V ou 80 pu	92 V ou 80 pu		E	92 V ou 80 pu	92 V ou 80 pu	
			C	-	-		C	-	-	
	120	SEL 351 ^a 671/67T A/B/C	T	$60,02 \leq T$ $T \geq 59,04$ Hz	$60,02 \leq T$ $T \geq 59,04$ Hz	SEL 351 ^a 81 A/B/C	T	$60,02 \leq T$ $T \geq 59,04$ Hz	$60,02 \leq T$ $T \geq 59,04$ Hz	
			E	Varição 0,01 Hz	Varição 0,01 Hz		E	Varição 0,01 Hz	Varição 0,01 Hz	
			C	-	-		C	-	-	
			I	0,3 s	0,3 s		I	0,3 s	0,3 s	
	GERADOR 01T2 10 MW 13,8 kV (Relé 10)	120	SEL 351 ^a 671/67T A/B/C	T	140 V ou 1,22 pu	140 V ou 1,22 pu	SEL 351 ^a 59N A/B/C	T	140 V ou 1,22 pu	140 V ou 1,22 pu
				E	140 V ou 1,22 pu	140 V ou 1,22 pu		E	140 V ou 1,22 pu	140 V ou 1,22 pu
C				1,5 s Resistência em paralelo	0,5 s Resistência em paralelo	C		1,5 s Resistência em paralelo	1,5 s Resistência em paralelo	
120		SEL 351 ^a 671/67T A/B/C	T	92 V ou 80 pu 0,88 s	92 V ou 80 pu 0,88 s	SEL 351 ^a 27 A/B/C	T	92 V ou 80 pu 0,88 s	92 V ou 80 pu 0,88 s	
			E	92 V ou 80 pu	92 V ou 80 pu		E	92 V ou 80 pu	92 V ou 80 pu	
			C	-	-		C	-	-	
120		SEL 351 ^a 671/67T A/B/C	T	$60,02 \leq T$ $T \geq 59,04$ Hz	$60,02 \leq T$ $T \geq 59,04$ Hz	SEL 351 ^a 81 A/B/C	T	$60,02 \leq T$ $T \geq 59,04$ Hz	$60,02 \leq T$ $T \geq 59,04$ Hz	
			E	Varição 0,01 Hz	Varição 0,01 Hz		E	Varição 0,01 Hz	Varição 0,01 Hz	
			C	-	-		C	-	-	
			I	0,3 s	0,3 s		I	0,3 s	0,3 s	

9. Conclusões

Durante o estágio realizado, o estagiário acompanhou estudos de responsabilidade da ATECEL (Associação Técnico-Científica Ernesto Luiz Oliveira Júnior) a pedido da Usina Termelétrica São José do Pinheiro, realizados para atender a requisitos exigidos pela ENERGISA-SE. Como visto, para este contrato, consideraram-se estudos de fluxo de carga, curto-circuito e coordenação da proteção como primordiais.

Os conceitos básicos para a realização dos três estudos são contemplados dentro das disciplinas obrigatórias e de ênfase para a formação na ênfase de eletrotécnica, a escolhida pelo estagiário. Ainda assim, achou-se importante realizar uma revisão bibliográfica, o que serviu para enfatizar conceitos fundamentais e conhecer novos conceitos e ferramentas, tornando o estagiário mais seguro e apto a acompanhar o trabalho dos responsáveis pelos estudos.

Dentre os novos conceitos e ferramentas, pode-se citar a introdução ao uso dos programas desenvolvidos pelo CEPEL, como o ANAREDE e o ANAFAS, softwares de uso exigido para tais estudos no Brasil, e de grande ajuda para análises em redes de energia elétrica, como fluxos de carga, contingências, perfis de tensão, perdas de potência, correntes de curto-circuito, entre outros.

Considera-se o trabalho realizado pelo autor e estagiário de grande valia para a formação do mesmo. Acompanhar conceitos da ênfase de sua formação sendo postos em prática por profissionais dá ao graduando boa noção da aplicabilidade envolvida em sua futura profissão.

Sobre a coerência dos estudos realizados, todos os relatórios desenvolvidos, nesse período, pelos integrantes do LARCA foram aprovados pelos contratantes e avaliadores, provando competência aos desenvolvedores.

ANEXO I
Diagramas de Fluxos de Carga (1º Caso)

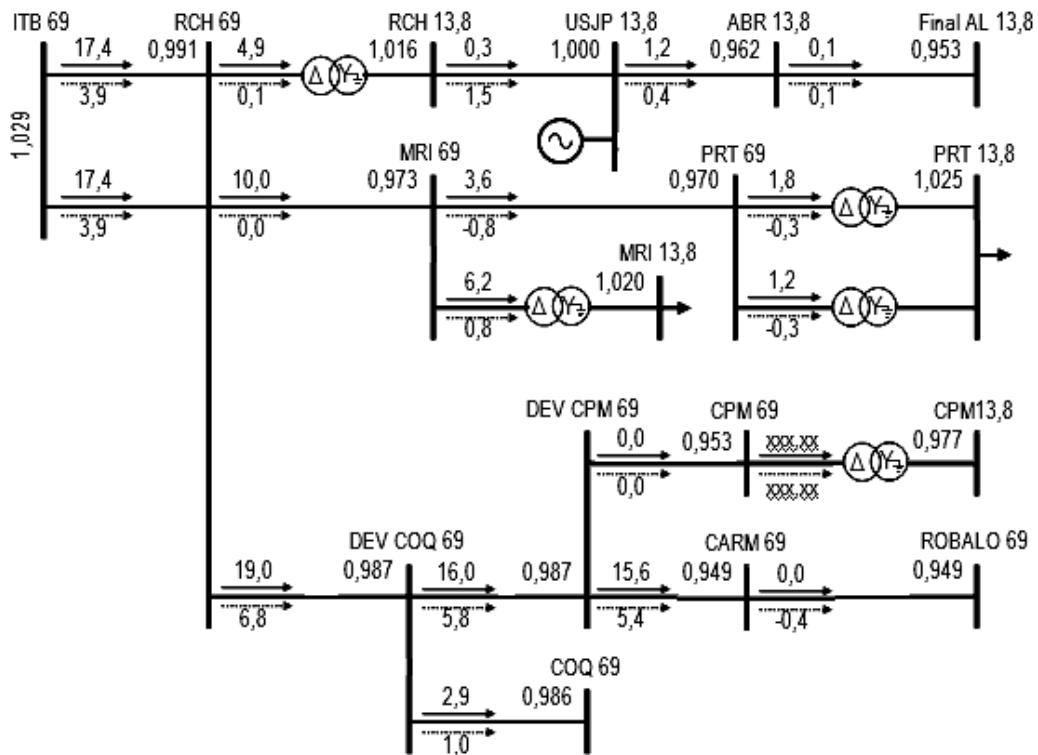


Figura 9. Geração de 1,5 MW interligada a barra de 13,8 kV (carga mínima)

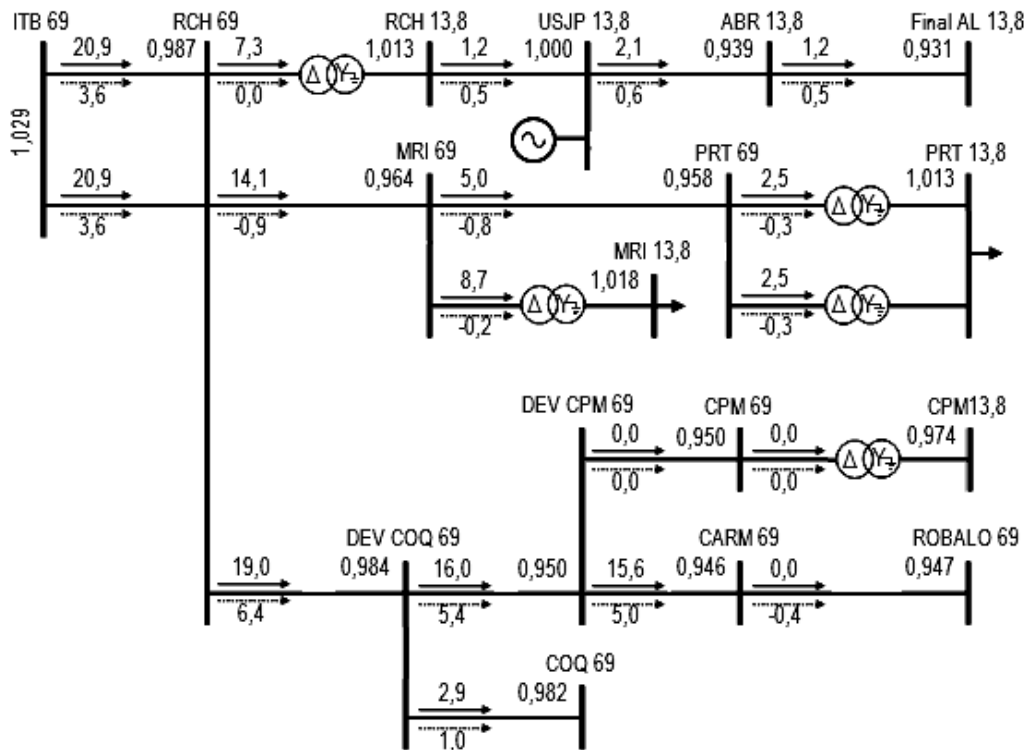


Figura 10. Geração de 1,5 MW interligada a barra de 13,8 kV (carga média)

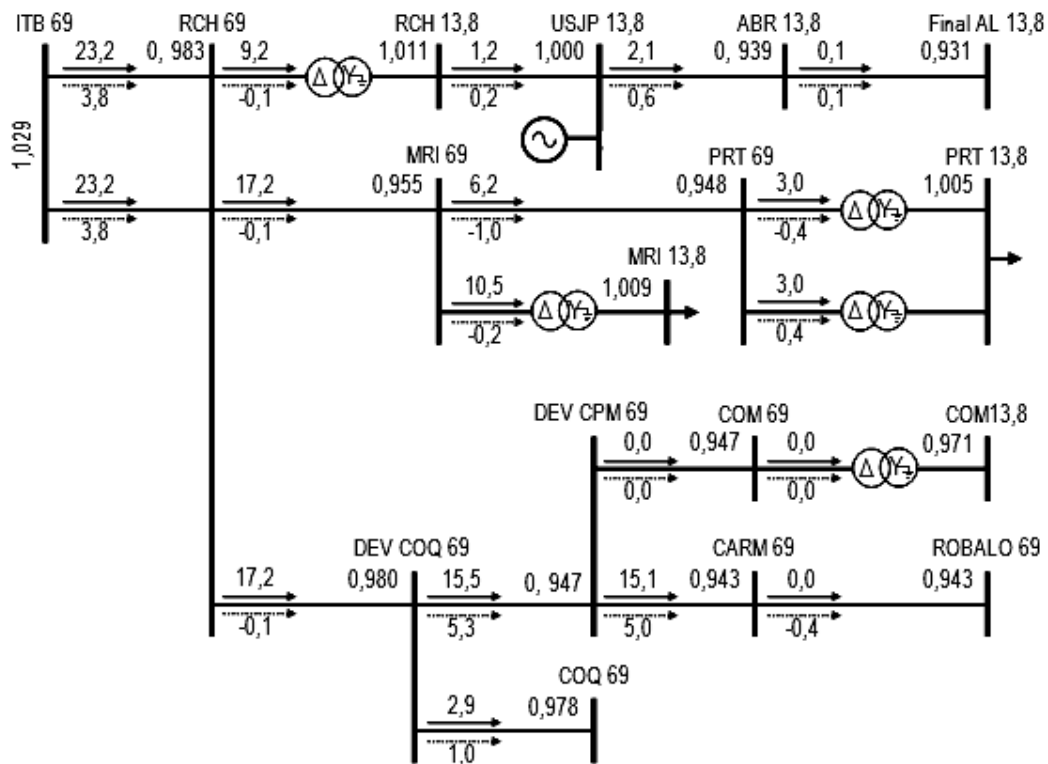


Figura 11. Geração de 1,5 MW interligada a barra de 13,8 kV (carga máxima)

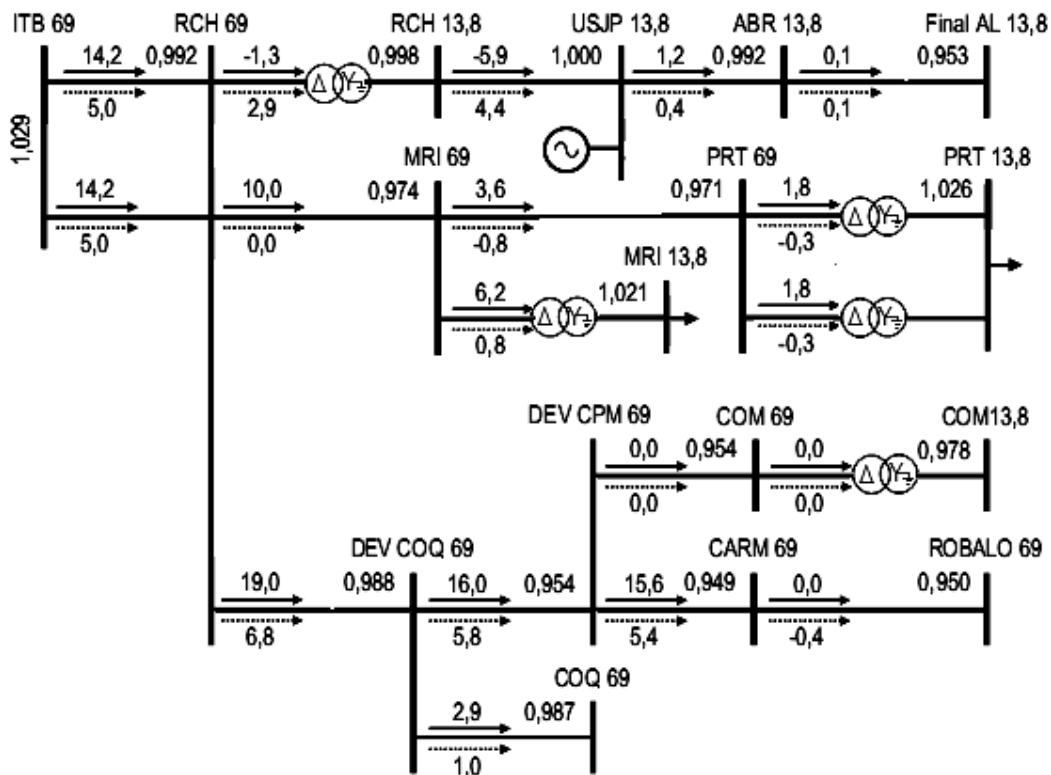


Figura 12. Geração de 8 MW interligada a barra de 13,8 kV (carga mínima)

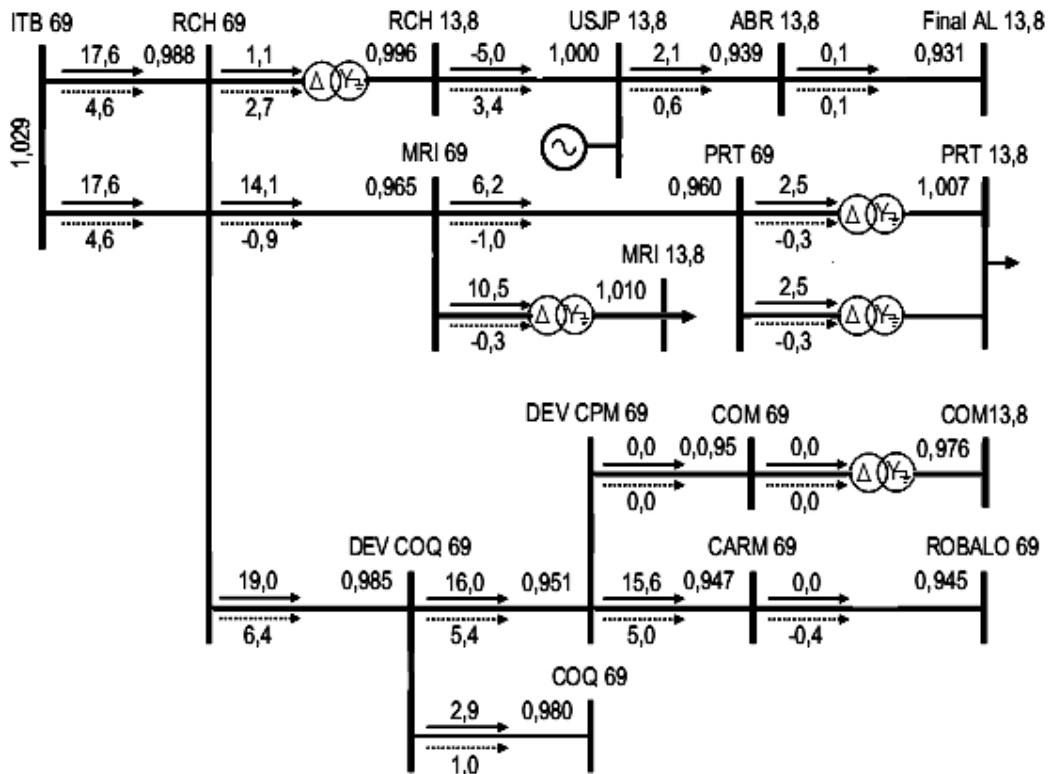


Figura 13. Geração de 8 MW interligada a barra de 13,8 kV (carga média)

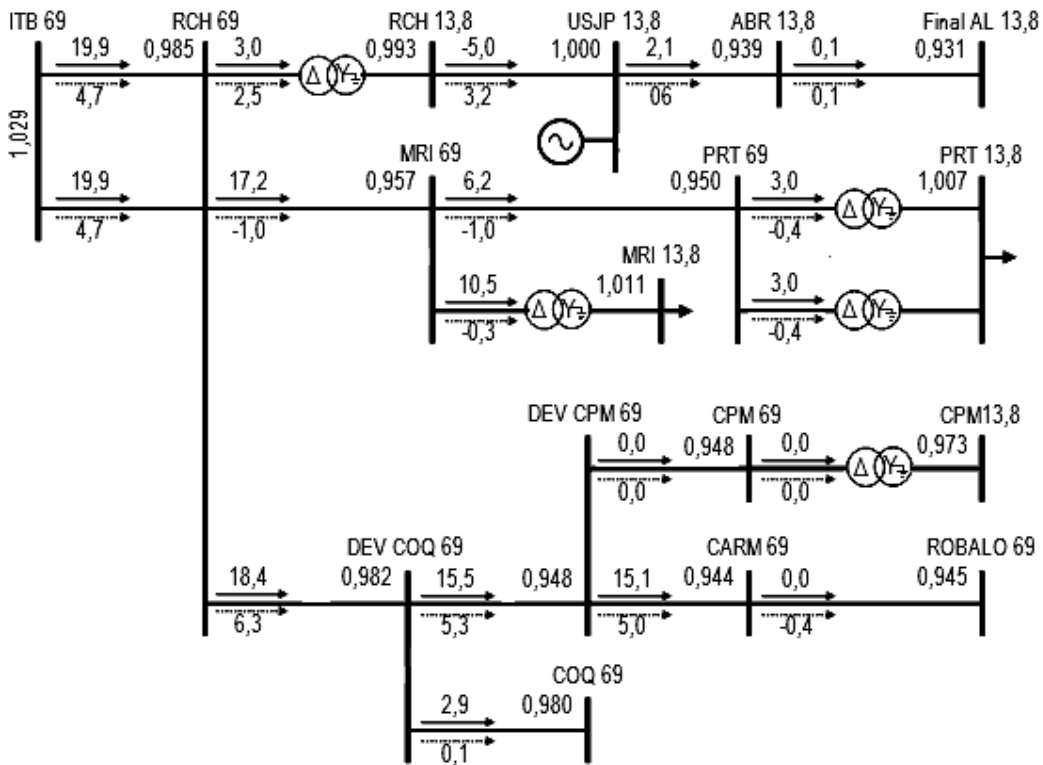


Figura 14. Geração de 8 MW interligada a barra de 13,8 kV (carga máxima)

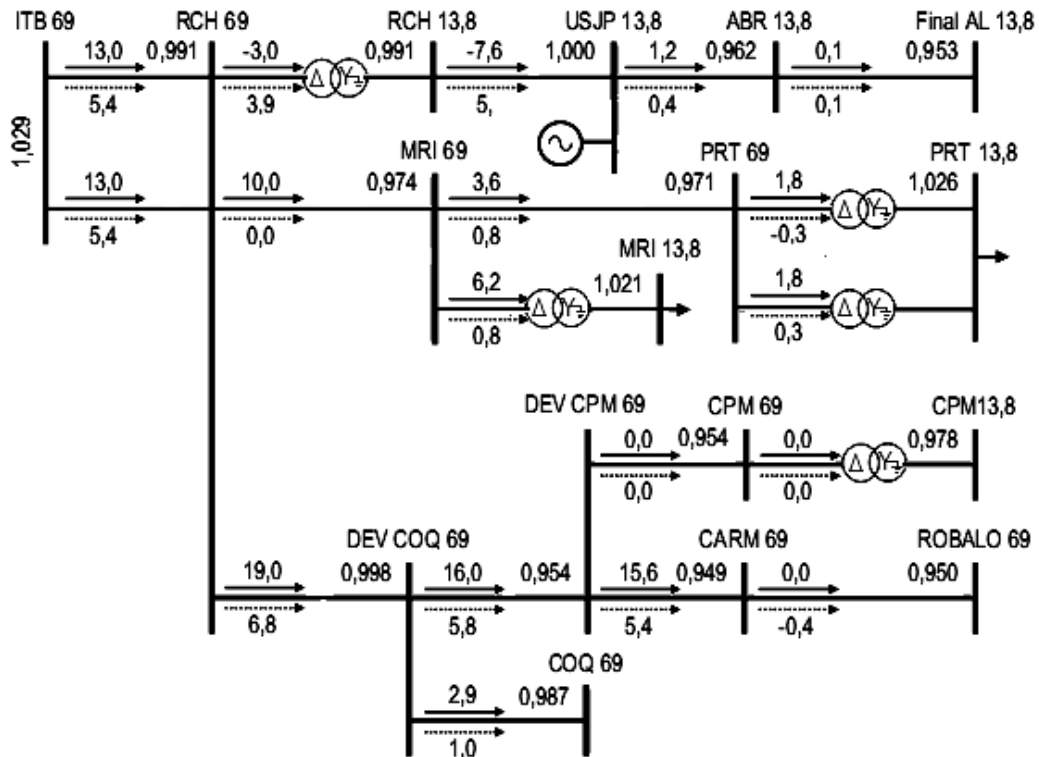


Figura 15. Geração de 10 MW interligada a barra de 13,8 kV (carga mínima)

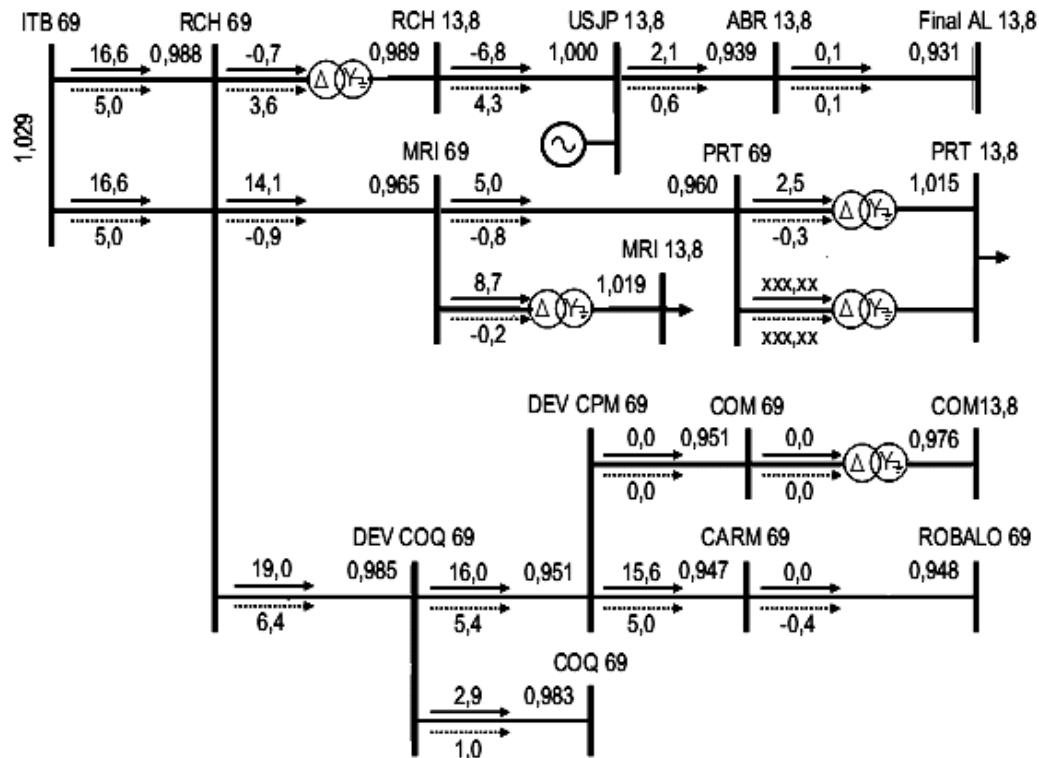


Figura 16. Geração de 10 MW interligada a barra de 13,8 kV (carga média)

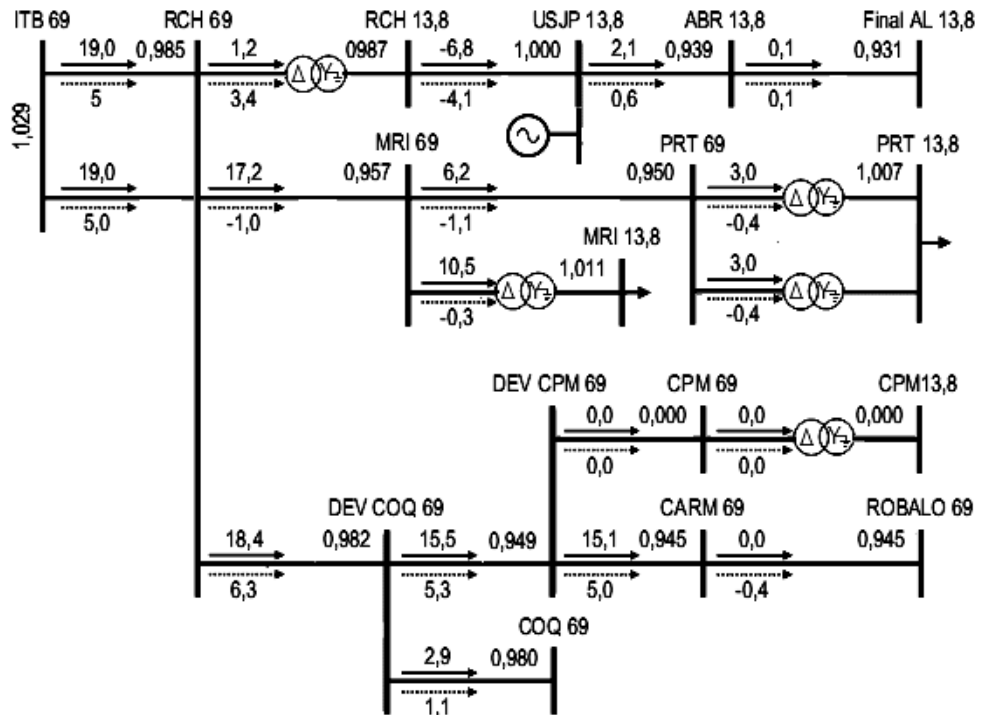


Figura 17. Geração de 10 MW interligada a barra de 13,8 kV (carga máxima)

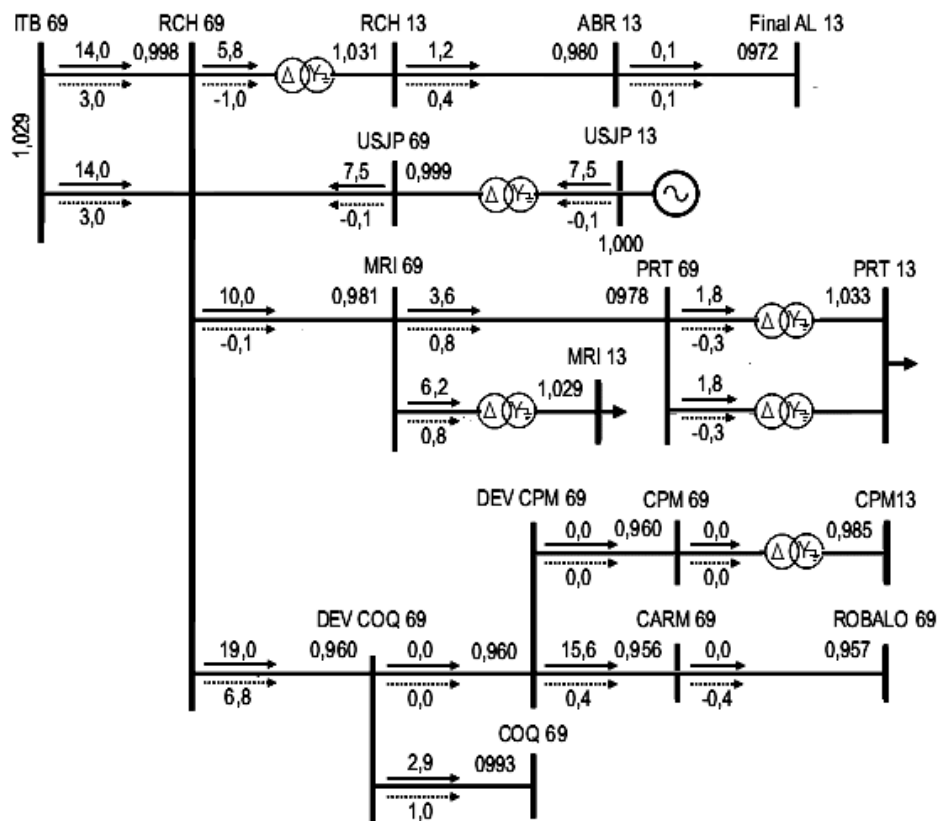


Figura 18. Geração de 8 MW interligada a barra de 69 kV (carga mínima)

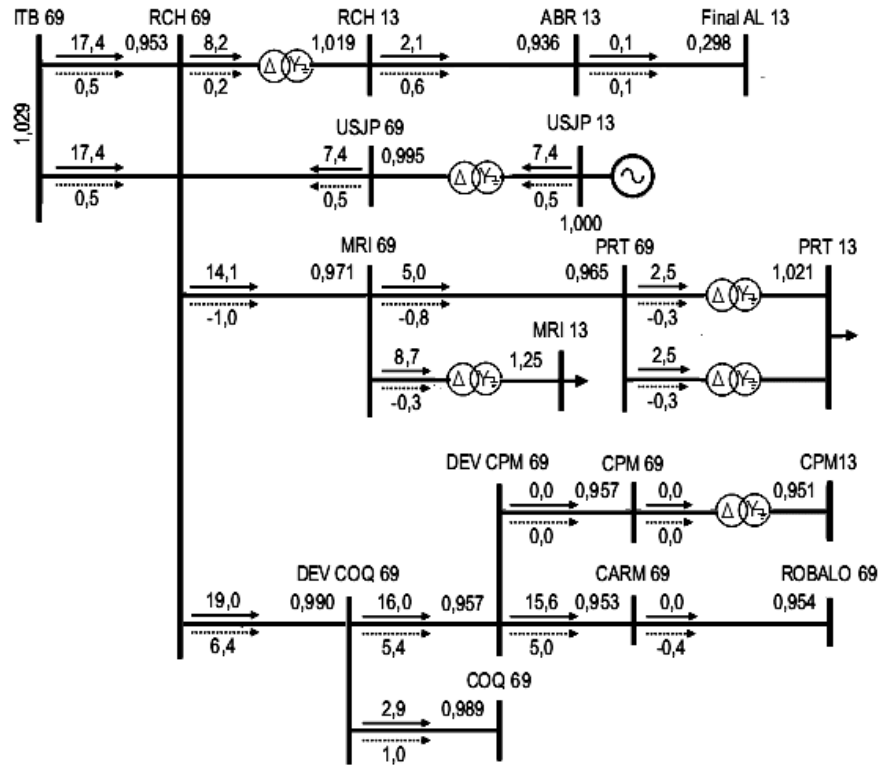


Figura 19. Geração de 8 MW interligada a barra de 69 kV (carga média)

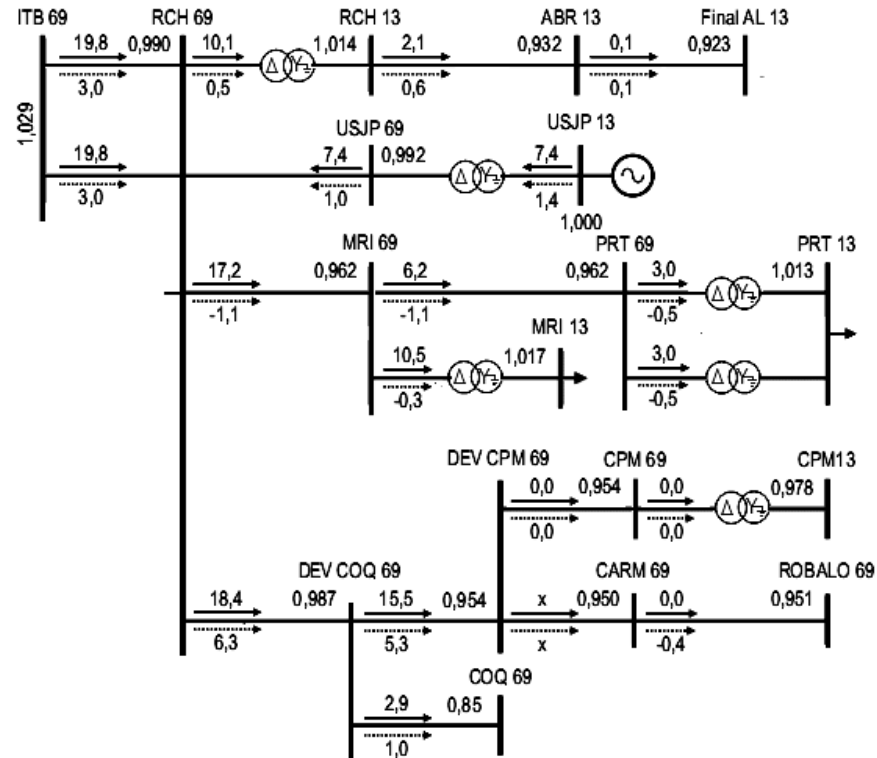


Figura 20. Geração de 8 MW interligada a barra de 69 kV (carga máxima)

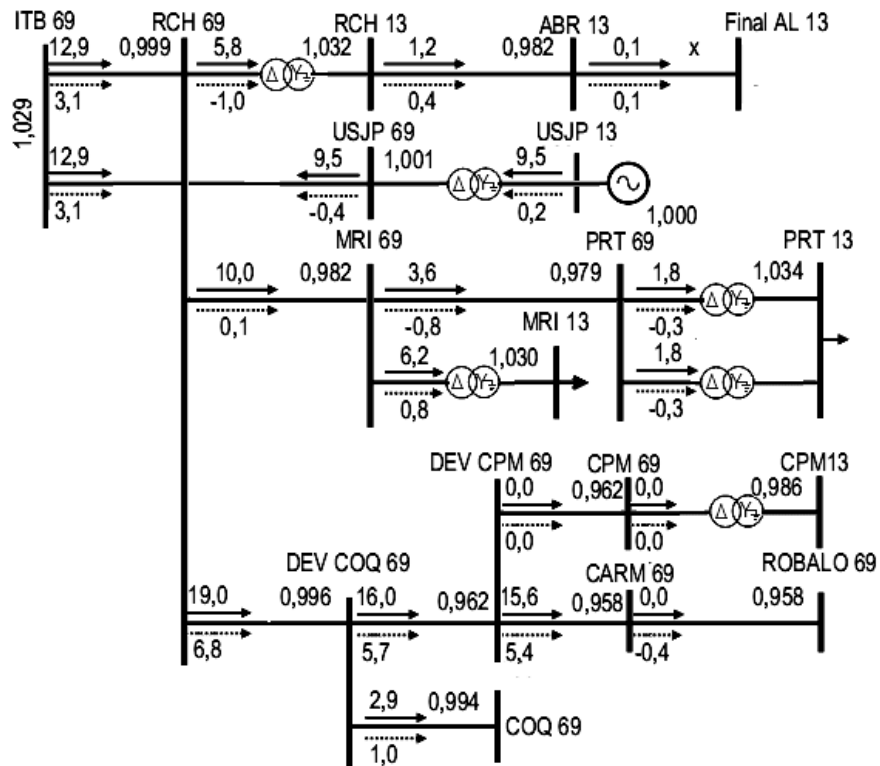


Figura 21. Geração de 10 MW interligada a barra de 69 kV (carga mínima)

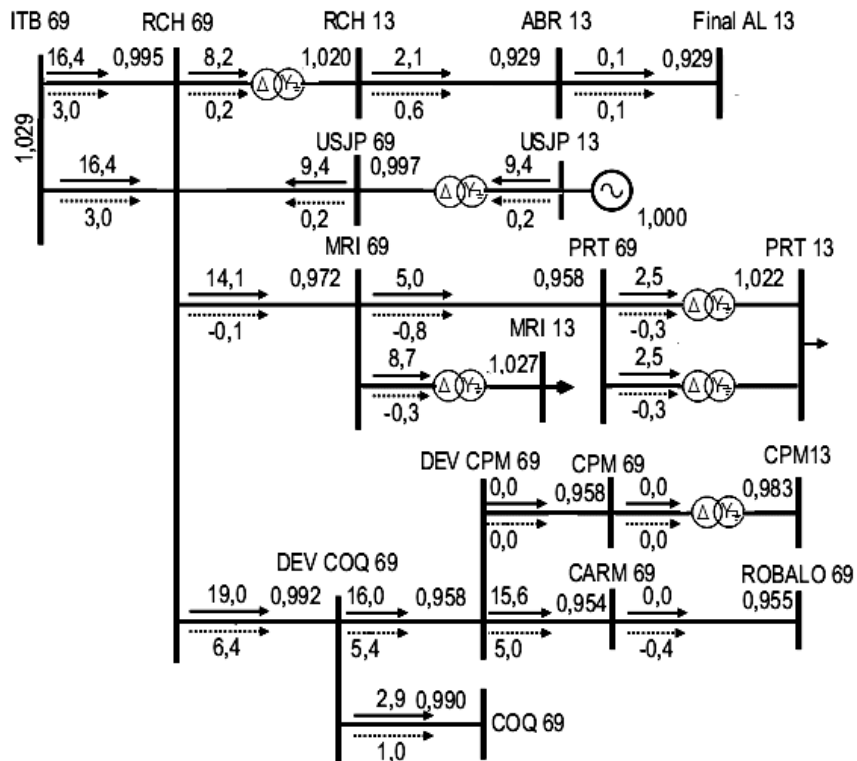


Figura 22. Geração de 10 MW interligada a barra de 69 kV (carga média)

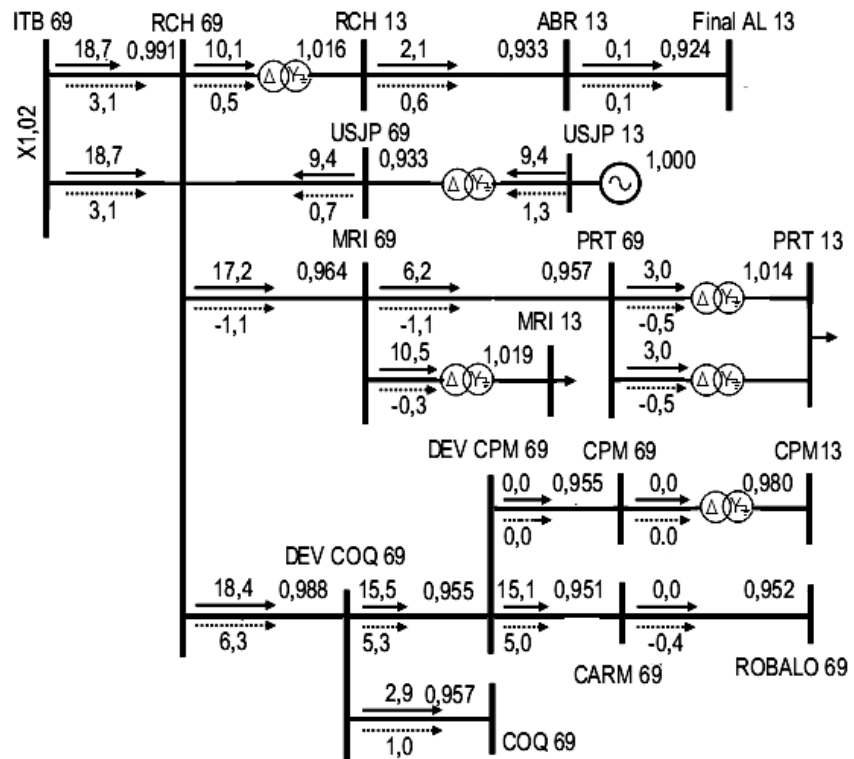


Figura 23. Geração de 10 MW interligada a barra de 69 kV (carga máxima)

ANEXO II

Diagramas de Fluxos de Carga (2º Caso)

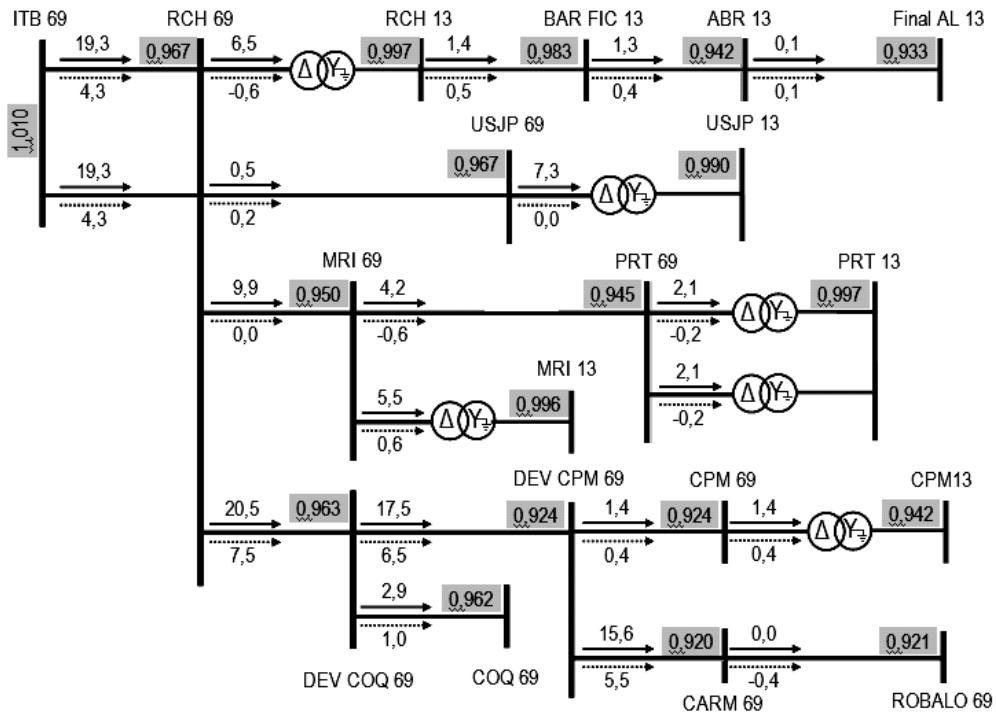


Figura 24. Sem geração da USJP (carga mínima)

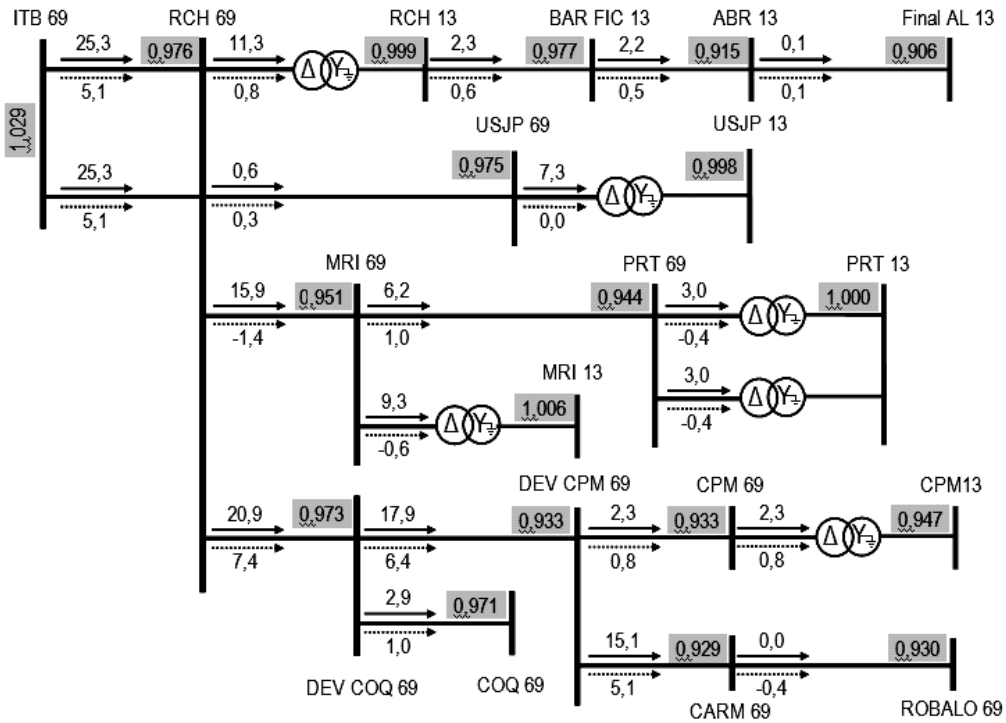


Figura 25. Sem geração da USJP (carga máxima)

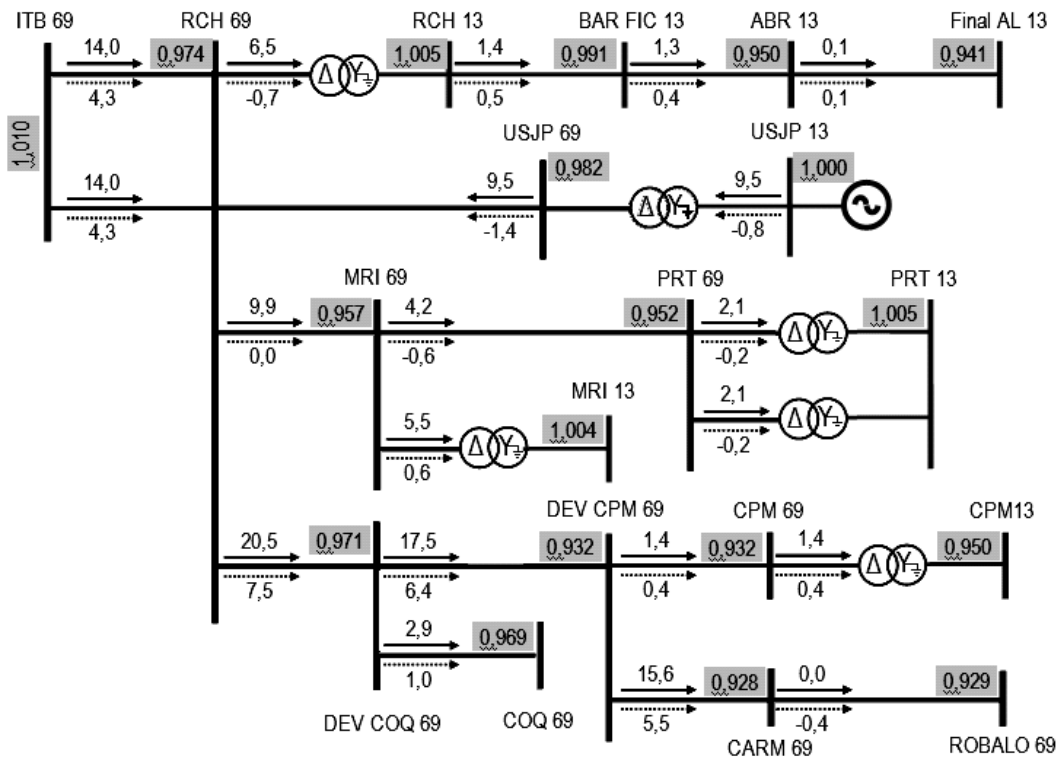


Figura 26. Geração de 10 MW considerando as alterações (carga mínima)

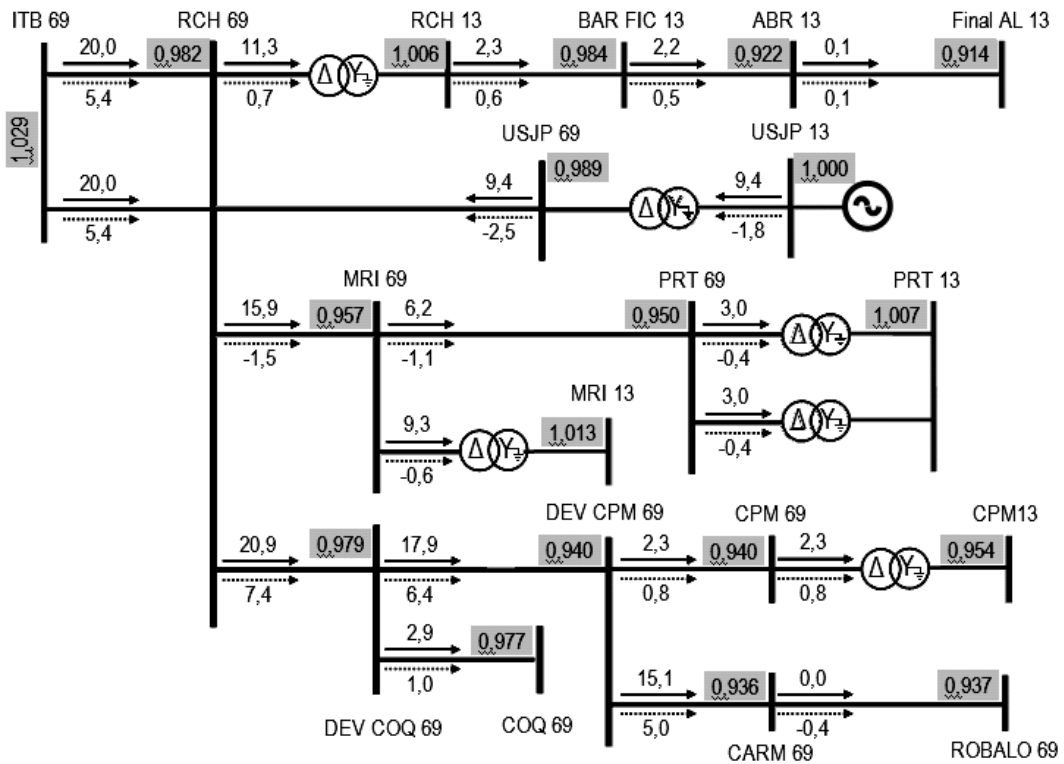


Figura 27. Geração de 10 MW considerando as alterações (carga máxima)

10. Bibliografias

- [1] COGENRIO – Associação Fluminense de Cogeração de Energia – *Geração Distribuída. O que é?* Rio de Janeiro, 2005.
- [2] FCMC – Fórum Capixaba de Mudanças Climáticas e Uso Racional da Água, *Usina Termelétrica*.
- [3] Eletrobrás Furnas, Parque Gerador, *Como funciona uma Usina Termelétrica?*
- [4] A. J. Monticelli, *Fluxo de Carga em Redes de Energia Elétrica*. São Paulo, 1983.
- [5] L. F. O. Pizalli, *Cálculo de Fluxo de Potência em Redes de Distribuição com Modelagem a Quatro Fios*. Dissertação para Título de Mestre. São Paulo, 2003.
- [6] W. V. S. Azevêdo, *ANAREDE – Programa para Análise de Redes*. Campina Grande, 2008.
- [7] CEPEL – Centro de Pesquisa de Energia Elétrica. *Descrição dos Programas Computacionais*.
- [8] Schneider Electric, *Calculations of Short Circuit Currents*. 2005.
- [9] M. A. D. Almeida, *Apostila de Proteção de Sistemas Elétricos*. UFRN, 2000.
- [10] UDOP – União dos Produtores de Bioenergia – *Usina Termelétrica São José do Pinheiro*. Assessoria de Imprensa da Energisa, 2009.
- [11] ATECEL – Associação Técnico-Científica Ernesto Luiz de Oliveira Júnior – Estudos de Fluxo de Carga para Análise Preliminar de Acesso da Usina São José do Pinheiro no Sistema Elétrico da ENERGISA-SE. Campina Grande, 2008.
- [12] ATECEL – Associação Técnico-Científica Ernesto Luiz de Oliveira Júnior – Estudos de Fluxo de Carga para Análise Preliminar de Acesso da Usina São José do Pinheiro no Sistema Elétrico da ENERGISA-SE. Campina Grande, 2010.
- [13] ATECEL – Associação Técnico-Científica Ernesto Luiz de Oliveira Júnior – Estudos de Curto-Circuito para Análise Preliminar de Acesso da Usina São José do Pinheiro no Sistema Elétrico da ENERGISA-SE. Campina Grande, 2010.
- [14] ATECEL – Associação Técnico-Científica Ernesto Luiz de Oliveira Júnior – Estudos do Sistema de Proteção para Ampliação da Capacidade de Geração da Usina São José do Pinheiro – SE. Campina Grande, 2010.