



**Schlumberger**

UNIVERSIDADE FEDERAL DE CAMPINA GRANDE  
DEPARTAMENTO DE ENGENHARIA ELÉTRICA  
CENTRO DE ENGENHARIA ELÉTRICA E INFORMÁTICA  
CURSO DE ENGENHARIA ELÉTRICA

*Relatório de Estágio Supervisionado*

Aluno: Daniel Araújo de Freitas

Matrícula: 20621633

Campina Grande

2011

Daniel Araújo de Freitas

*Relatório de Estágio Supervisionado*

Relatório apresentado à coordenação de estágios do curso de Engenharia Elétrica UFPA, como cumprimento às exigências para a conclusão da disciplina “Estágio Supervisionado”. Área de concentração: Engenharia de Petróleo.

**Orientador: Maurício Beltrão de Rossiter Corrêa**

**Doutor em Engenharia Elétrica - UFPA**

**Supervisor: Carla Santiago**

**Well Vessel Services Engineer**

Campina Grande

2011

Daniel Araújo de Freitas

## *Relatório de Estágio Supervisionado*

Relatório apresentado à coordenação de estágios do curso de Engenharia Elétrica UFEG, como cumprimento às exigências para a conclusão da disciplina “Estágio Supervisionado”. Área de concentração: Engenharia de Petróleo.

Aprovado em \_\_/\_\_/\_\_\_\_\_

### **BANCA EXAMINADORA**

---

Maurício Beltrão de Rossiter Corrêa

Doutor em Engenharia Elétrica - UFEG

---

Professor Convidado

Título do Professor Convidado

*Aos meus pais e irmãos.*

*Aos amigos, pelo apoio e companheirismo.*

*À minha namorada pela força, apoio e compreensão.*

## Agradecimentos

Agradeço primeiramente a Deus por ter colocado esta oportunidade no meu caminho e ter me guiado até aqui durante toda minha trajetória.

Aos meus amigos que me deram todo o apoio que precisei.

Agradeço aos meus pais Ione e José por todo o suporte e força dados enquanto estava morando fora da minha cidade de origem.

Agradeço aos meus Irmãos Diogo e Danilo por estarem sempre presentes compartilhando comigo os momentos vividos durante o estágio.

Agradeço também ao meu professor orientador Maurício por ter aceitado me orientar mesmo se tratando de um ambiente fora do contexto da Eng. Elétrica e me dado todo apoio pós-estágio.

Agradeço a todos da equipe Schlumberger que me acompanharam durante o estágio e dedicaram uma parte do seu precioso tempo para me passar alguma experiência.

Agradeço a todos que fazem a equipe de coordenação do DEE pelo tempo, ajuda e dedicação dispensados sempre que necessitei.

Agradeço a todos os meus amigos que estiveram comigo desde o começo dessa intensa caminhada pelos ótimos e difíceis momentos que vivenciamos juntos. Tenho certeza que depois dessa dolorosa, porém valiosa jornada que hoje estamos colhendo os frutos, uma grande família se formou.

Em especial, agradeço à minha namorada Ana Paula pois foi ela quem mais me apoiou e me deu força durante todo o tempo em que estive fora realizando o estágio e para que eu fosse aprovado no processo de seleção da empresa.

# Sumário

<b>Lista de Figuras</b>	<b>iv</b>
<b>1 Introdução</b>	<b>2</b>
<b>2 A Empresa</b>	<b>3</b>
2.1 Estrutura Geral . . . . .	3
2.2 Valores . . . . .	4
<b>3 Treinamentos Fornecidos para Estagiários</b>	<b>5</b>
<b>4 Atividades Desenvolvidas</b>	<b>7</b>
4.1 Atividades Básicas . . . . .	7
4.1.1 Materiais Fornecidos para Estudo . . . . .	8
4.2 Principais Equipamentos e Maquinário . . . . .	11
4.2.1 Bomba Triplex . . . . .	11
4.2.2 Bomba Centrífuga . . . . .	13
4.2.3 Equipamentos de Tratamento . . . . .	15
4.3 Teste de Pressão em Bomba Triplex . . . . .	25
4.4 Projeto de Estágio . . . . .	28
4.5 Apresentação Final de Estágio . . . . .	29
<b>5 Conclusão</b>	<b>30</b>

## Lista de Figuras

1	Base da Schlumberger em Macaé - RJ. . . . .	4
1	Realizando manutenção em válvula borboleta. . . . .	9
2	Pintando equipamentos e mantendo a área limpa. . . . .	10
3	Unidade de Bombeio ou “Ski de bombeio”. . . . .	12
4	Bomba Triplex. . . . .	12
5	Esquema de movimento da Bomba Triplex. . . . .	13
6	Diagrama genérico de uma bomba triplex. <i>Chain Case, Power End e Fluid End.</i> . . . . .	14
7	Corte esquemático do <i>Fluid End</i> de uma bomba triplex. . . . .	15
8	Packing de vedação do pistão da bomba triplex desgastado com o uso. . . . .	15
9	Bomba centrífuga cortada para estudo. . . . .	16
10	Estação de tratamento de poço em solo. . . . .	16
11	Equipamentos utilizados em estação de tratamento. . . . .	17
12	Mangueira de sucção. . . . .	18
13	Corte esquemático de uma união. . . . .	19
14	Válvula Borboleta. . . . .	20
15	Tubo vertical. . . . .	20
16	Exemplo de uso de um adaptador. . . . .	21
17	Curva articulada de duas vias. . . . .	21
18	Curva articulada de três vias. . . . .	22
19	Mudança de direção em uma linha. . . . .	22
20	Elevação de uma linha. . . . .	23

---

21	Loop. . . . .	23
22	Válvula Plug. . . . .	24
23	Unidade de Mistura ou “Bate Mix”. . . . .	25
24	Tanque de deslocamento acoplado a um caminhão. . . . .	25
25	Tanque de armazenamento. . . . .	26
26	Montagem de linha de tratamento para teste de pressão. . . . .	27
27	Sistema de alívio de pressão em linha de tratamento. . . . .	27



# 1 Introdução

O presente relatório visa descrever as atividades realizadas durante o estágio supervisionado na empresa Schlumberger Serviços de Petróleo LTDA, assim como apresentar a estrutura da empresa e como a mesma se apresenta no mercado. Apesar de se tratar de uma multinacional francesa que atua em mais de 80 países, os estagiários brasileiros são alocados na base de Macaé, RJ ou Aracaju, SE. O estágio se deu na mais nova base da empresa localizada em Macaé considerada pela própria empresa e suas concorrentes como sendo a maior e mais moderna base dentre todas que esta empresa e suas concorrentes possuem pelo mundo.

O estágio teve duração de três meses. Na primeira semana foram realizados diversos treinamentos com foco em segurança do trabalho, valores e estrutura da empresa. Durante o estágio foram ainda realizados diversos treinamentos específicos do segmento. Como a empresa e a legislação brasileira não permitem que estagiários participem de operações tanto em mar quanto em solo, as atividades realizadas durante o estágio se resumiram basicamente em acompanhar a manutenção e teste dos equipamentos utilizados pelo segmento da empresa, para o qual fui recrutado. Para os estagiários, a empresa tem como principal objetivo fornecer o máximo de subsídios acerca do funcionamento e utilidade de cada equipamento utilizado pelo segmento nas operações. No caso da célula de estimulação, segmento para o qual foi designado o estágio, os principais equipamentos utilizados são: unidades de bombeio, bombas tríplices, bombas centrífugas, tanques de deslocamento, tanques de mistura, motores a diesel, dentre outros. Ainda foi designado um miniprojeto tendo como objetivo a criação de um inventário inteligente de todas as peças utilizadas pelo segmento.

## 2 A Empresa

### 2.1 Estrutura Geral

A empresa Schlumberger Serviços de Petróleo LTDA foi fundada por volta dos anos 30 quando dois irmãos, Conrad Schlumberger e Paul Schlumberger, em uma pequena cidade na fronteira da Alemanha com a França conseguiram medir a resistividade do solo até baixas profundidades. A empresa iniciou-se fornecendo apenas serviços de análise de solo até que os irmãos evoluíram em suas pesquisas até que conseguiram, através de suas análises, detectar a presença de petróleo no subsolo. Desde então a empresa tem fornecido os mais diversos serviços de petróleo para empresas exploradoras. A empresa possui vários segmentos para atender as mais diversas necessidades no que diz respeito à exploração de petróleo e gás. Dentre todos os segmentos, os principais são:

- Wireline;
- Welltesting;
- Wellservices;
- Artificial lift;
- Drilling & Measurements;
- Completions.

O estágio supervisionado foi realizado no segmento Wellservices que é dividido em quatro subsegmentos mais conhecidos pela empresa como células. São elas:

- Stimulation;
- Cementing;
- Flextube;
- Maintenance.

A célula escolhida para o estagio foi a de Estimulação e foi realizado na nova base da empresa localizada na cidade de Macaé - RJ.



Figura 1: Base da Schlumberger em Macaé - RJ.

O segmento Wellservices fornece serviços de poço em geral. Os serviços são divididos pelas células de forma a facilitar a venda dos produtos e manter os profissionais cada vez mais especializados na área em que atuam. A célula de estimulação basicamente realiza operações de tratamento em poços que não estão produzindo devido a diversos fatores que fazem com que o petróleo não venha à superfície. Para realizar tal tratamento, existem diversas técnicas, como: bombeio de hidrogênio, bombeio de ácido, bombeio de areia, fraturamento, etc.

## 2.2 Valores

A empresa tem três valores. Pessoal, Tecnologia e Lucro. Em primeiro lugar, a empresa valoriza o funcionário assim como as pessoas que estão diretamente ligadas a ela. Para isso, ela investe pesadamente em segurança do trabalho com treinamentos semestrais e anuais de todos os funcionários, mantendo-os sempre preparados pra lidar com o risco envolvido na atividade, e está sempre inovando sua tecnologia - segundo valor da empresa - para produzir equipamentos mais eficazes e seguros de se operar. Dessa forma, a empresa tenta garantir que sua reputação perante os clientes seja a melhor possível recebendo como consequência o terceiro valor da empresa que é o lucro.

### 3 Treinamentos Fornecidos para Estagiários

Para empresas que trabalham em ambientes com classificação de risco, a legislação brasileira exige que sejam realizados treinamentos de segurança com os seus funcionários. A grande maioria das empresas pagam instituições que fornecem os cursos básicos para treinarem seus funcionários. No caso da Schlumberger, tais treinamentos são fornecidos pela própria empresa. O treinamento inicial, chamado NEST, do inglês *New Employee Safety Training* é realizado na primeira semana, nas instalações da empresa. Segue uma lista com todos os cursos realizados no NEST.

Cursos gerais:

- Qualidade do Trabalho;
- Drogas, Álcool, Saúde e Higiene;
- Primeiros Socorros;
- Indução de QHSE (*Quality, Health, Security and Environment*);
- Materiais Perigosos;
- Identificação de Perigos 1;
- Identificação de Perigos2;
- H2S;
- Equipamento de Proteção Pessoal.

Cursos específicos para as classificações de risco encontradas na empresa:

- Radiação 1;
- Pressão 1;
- Observação e Intervenção;
- Eletricidade e Incêndio;

- Ruído;
- Work SMARRT;
- H2S;
- Levantamento Mecânico;
- Direção - *Commuting Driver*;
- Fadiga 1.

Vale salientar que esses treinamentos não são fornecidos apenas para estagiários. Todos os funcionários são obrigados a realizar esses treinamentos. Cada treinamento tem um prazo de validade e ao expirarem, devem ser realizados novamente.

## 4 Atividades Desenvolvidas

O estagiário na Schlumberger tem acesso limitado a diversas operações da empresa. Como o ambiente de trabalho apresenta demasiado potencial para acidentes, os estagiários, por não terem experiência suficiente para lidar com esses riscos, podendo assim causar acidentes, são inibidos de participar de diversas atividades.

A empresa realiza atividades tanto no campo quanto na base. Estagiários não tem autorização para ir ao campo, logo suas atividades são limitadas à base. Basicamente, são realizadas manutenções e testes em todos os equipamentos que desembarcam para que eles sejam certificados e possam, assim, embarcar novamente.

### 4.1 Atividades Básicas

Uma das filosofias da empresa é que os melhores gerentes são aqueles que já realizaram um dia as atividades que gerenciam, ou seja, um gerente será capaz de gerenciar de forma eficaz seus subordinados se um dia já foi subordinado antes e praticou tudo aquilo que ele gerencia hoje. Dessa forma, todos que entram na empresa, tanto engenheiros quanto técnicos, devem iniciar com as tarefas mais simples.

Dentre as tarefas existentes, foram realizadas:

- Pintura dos equipamentos e containers;
- Limpeza diária da área;
- Transporte de equipamentos;
- Auxílio ao almoxarifado com:
  - Classificação de equipamentos;
  - Organização de equipamentos;
  - Auxílio à recepção do almoxarifado;
  - Cadastro de equipamentos.

- Manutenção em válvulas e linhas de tratamento.

Além disso, todos os estagiários devem permanecer pelo menos uma semana no almoxarifado. Como listado anteriormente, as atividades no almoxarifado são importantes para que possamos entender:

- Como funciona a logística de equipamentos da empresa;
- Prazos para entrega de equipamentos;
- Processo para solicitação de equipamentos para a empresa;
- Processo para liberação de equipamentos para a base.

As atividades realizadas na área se resumem basicamente aos itens listados anteriormente. O turno da manhã é dedicado à área enquanto que no turno da tarde, o estagiário se dedica ao estudo dos materiais passados toda semana pelo tutor. O conteúdo do material passado durante todo o estágio tem como objetivo preparar o estagiário para operar os equipamentos da área de forma correta, assim como ter capacidade para entender o processo de testes que são realizados quase que diariamente pelos engenheiros veteranos. Dentre os testes realizados, o principal é o teste de pressão nas bombas triplex - principal equipamento do segmento. Também são acompanhadas e até realizadas algumas vezes, manutenção em válvulas e linhas de tratamento.

#### 4.1.1 Materiais Fornecidos para Estudo

Existe uma série de classes de módulos que devem ser estudados de acordo com o cargo e progresso da carreira na empresa. Para estagiários, é obrigatório o estudo dos JET módulos - Junior Engineer Training. São módulos que abordam de forma técnica os principais equipamentos utilizados pelo segmento. Os JET módulos passados para estudo foram:

- **JET 1: Equipamentos de Tratamento;**

Envolve todos os equipamentos presentes em uma estação de tratamento como: mangueiras, tubos, adaptadores, etc. Descreve suas condições de trabalhos, pressão e temperatura suportados e como utilizá-los.



Figura 1: Realizando manutenção em válvula borboleta.

- **JET 2: Bombas Triplex;**

Contém todas as informações básicas sobre a bomba triplex. Explica seu funcionamento, procedimento de manutenção e como operá-la.

- **JET 3: Bombas Centrífugas;**

Assim como o JET 2, contém todas as informações básicas sobre a bomba centrífuga. Explica seu funcionamento, procedimento de manutenção e como operá-la.

- **JET 4: Equipamento Básico para o Campo do Petróleo;**

Descreve os equipamentos básicos utilizados no campo de petróleo. Tipos de motores, unidades de bombeio e mistura, sistemas pneumáticos, sistemas elétricos e sistemas hidráulicos.

- **JET 5: Equipamentos de Baixa Pressão;**





Figura 2: Pintando equipamentos e mantendo a área limpa.

- JET 6: Equipamentos de Armazenamento em Massa;
- JET 9: Equipamentos de Transporte de Areia e Armazenamento;
- JET 10: Armazenamento, Manuseio, Transporte e Mistura de Ácido;
- JET 11: Transporte e Armazenamento de Nitrogênio;
- JET 15: Introdução a Fraturamento e Estimulação de Matriz;
- JET 17: Unidades de Bombeio para Fraturamento;
- JET 23: Unidades PCM e de Hidratação;
- JET 38: Treinamento Básico de Laboratório.

Os JET módulos em destaque são obrigatórios, pois apresentam as principais atividades da célula de estimulação. Os demais podiam ser estudados, porém não eram obrigatórios.

Vale salientar que esse material é propriedade da empresa e não pode ser publicado. Tudo é confidencial para evitar vazamento de informação para suas concorrentes. Todo o material pode ser baixado na rede interna da empresa que só é acessível quando acessada de um computador certificado pela empresa.

O estudo dos JET módulos são de extrema importância para que os estagiários e todos os funcionários que estão iniciando na empresa possam compreender e poder auxiliar nas operações realizadas na base.

## 4.2 Principais Equipamentos e Maquinário

Durante todo o estágio o estagiário é preparado para participar de algumas atividades que ocorrem na área. Dessa forma, faz-se necessário que ele aprenda a manusear, identificar e compreender a serventia de cada equipamento encontrado na área. Como a principal atividade era o teste de pressão realizado nas bombas triplex, é de suma importância o conhecimento de todos os equipamentos que serão abordados nesta sessão.

### 4.2.1 Bomba Triplex

A bomba triplex é o principal equipamento do segmento. A bomba é responsável por executar a grande maioria das operações. Ela é capaz de bombear desde substâncias de baixa viscosidade e sem presença de sólidos como água e ácido até substâncias bastante viscosas, densas e com bastantes resíduos sólidos como areia e cimento. A figura 3 representa uma bomba triplex encontrada em um das unidades de bombeio também chamadas de “skid de bombeio” representadas pela figura 4.

As unidades de bombeio possuem geralmente:

- Gerador de energia a Diesel;
- Baterias;
- Bomba Centrífuga;
- Bomba Triplex;
- Tanque dividido em dois compartimentos;
- Válvulas pneumáticas;
- Painel de Controle;
- Compressor.



Figura 3: Unidade de Bombeio ou “Ski de bombeio”.



Figura 4: Bomba Triplex.

A bomba triplex possui funcionamento totalmente mecânico. O motor a Diesel é acionado por um compressor de ar e seu eixo é acoplado a um sistema de correntes chamado de *Chain Case*. O *Chain Case* transforma a alta rotação e baixo torque do eixo do motor em baixa velocidade e alto torque. O alto torque gerado rotaciona um conjunto de engrenagens chamado de *PowerEnd* que transforma o movimento rotacional em movimento recíproco e desloca três pistões. Os pistões criam um sistema de vácuo

no *FluidEnd*, que é onde ocorre o bombeio de fato. O *FluidEnd* possui uma válvula de sucção que abre quando o pistão retorna fazendo com que a substância bombeada saia da entrada de baixa pressão e entre no *Fluid End*. Também possui uma válvula de descarga que é aberta na volta do pistão que pressiona o *FluidEnd* fazendo com que a substância bombeada saia para a saída de alta pressão onde será bombeada. As figuras 5, 6 e 7 representam diagramas da bomba triplex para melhor entendimento.

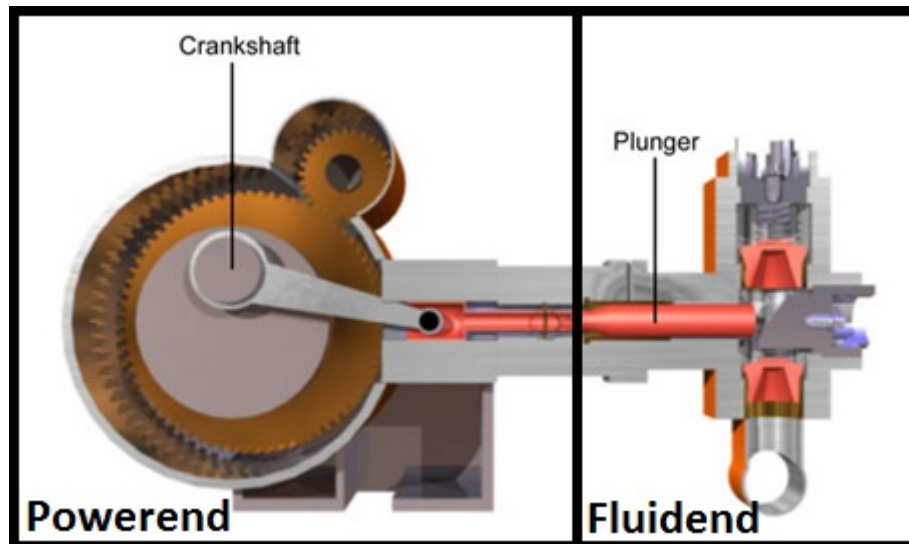


Figura 5: Esquema de movimento da Bomba Triplex.

Outro problema comum em bombas triplex é o desgaste de um anel de borracha que veda o pistão para criação do vácuo no *Fluid End*. Essa borracha é chamada de *Packing* e sua substituição requer muito trabalho. A figura 8 representa vários *Packings* desgastados.

Para substituir o *packing*, é necessário desmontar todo o *Fluid End* para ter acesso aos pistões. Essa era uma tarefa muito comum na base, visto que a base de Macaé possui vinte e uma unidades de bombeio, todas elas precisam estar sempre prontas para trabalhar e o desgaste do *packing* ocorre de forma relativamente rápida.

### 4.2.2 Bomba Centrífuga

A bomba centrífuga não possui a mesma força e capacidade da bomba triplex, ela é capaz de bombear apenas substâncias limpas como água e ácido sem presença de sólidos. Essa bomba usa o princípio da força centrífuga para bombear a substância que passa por ela. Palletas giram e fazem com que a substância que chega ao centro da rotação seja

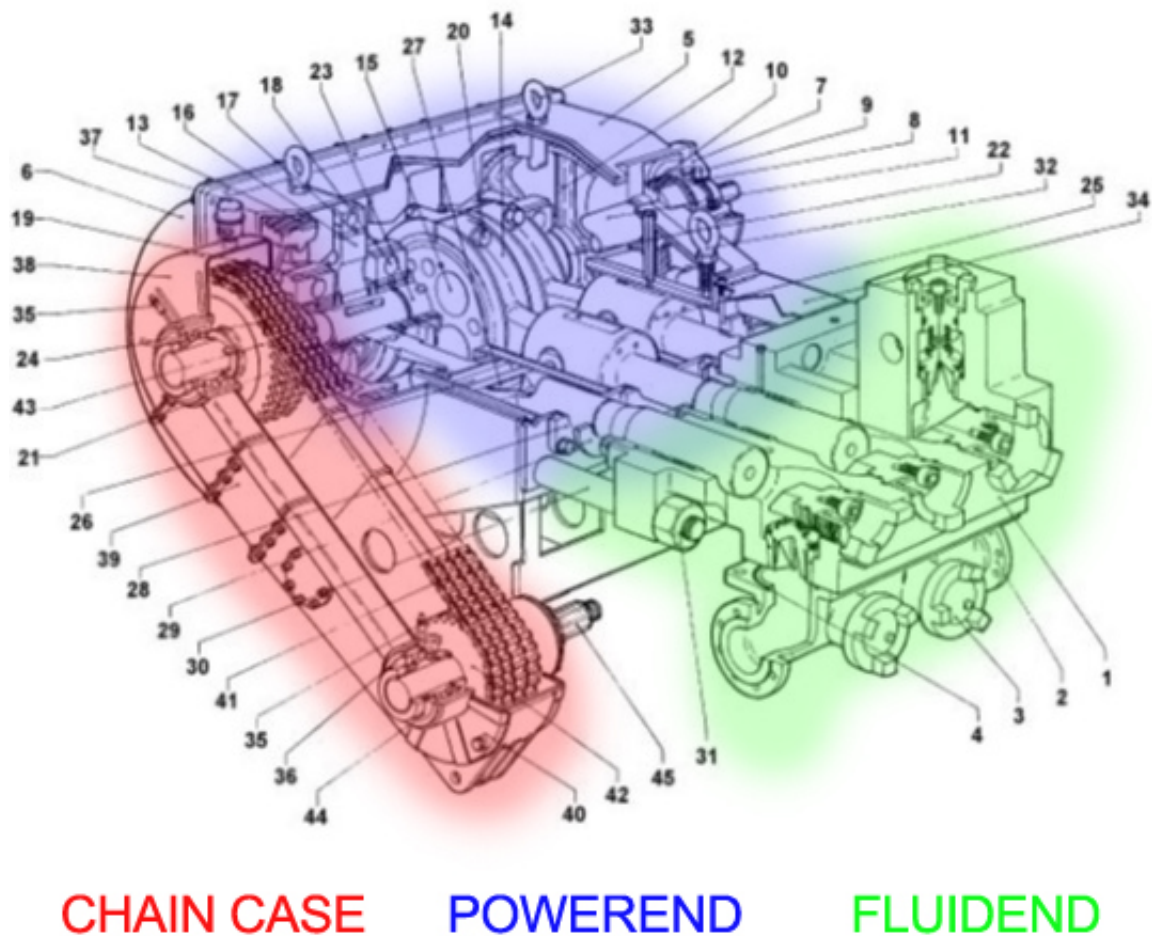


Figura 6: Diagrama genérico de uma bomba triplex. *Chain Case*, *Power End* e *Fluid End*.

jogada para a extremidade. O diâmetro da descarga da bomba sempre é menor que o da sucção para que a pressão seja maior na saída. É muito comum haver queda de sólidos nos tanques e interromper o funcionamento da bomba centrífuga, pois a presença de um sólido pode travar as palhetas. Esse problema acontece constantemente, porém a manutenção é bem mais simples do que a bomba triplex. Simplesmente desliga-se o sistema, desmonta-se a bomba, retira-se o sólido e verifica se o mesmo não danificou nada. A figura 9 representa uma bomba centrífuga cortada para visualização do seu interior.

As bombas centrífugas também estão presentes nas unidades de bombeio, mas também é comum encontrá-las em unidades de armazenamento e mistura que serão vistos mais adiante.

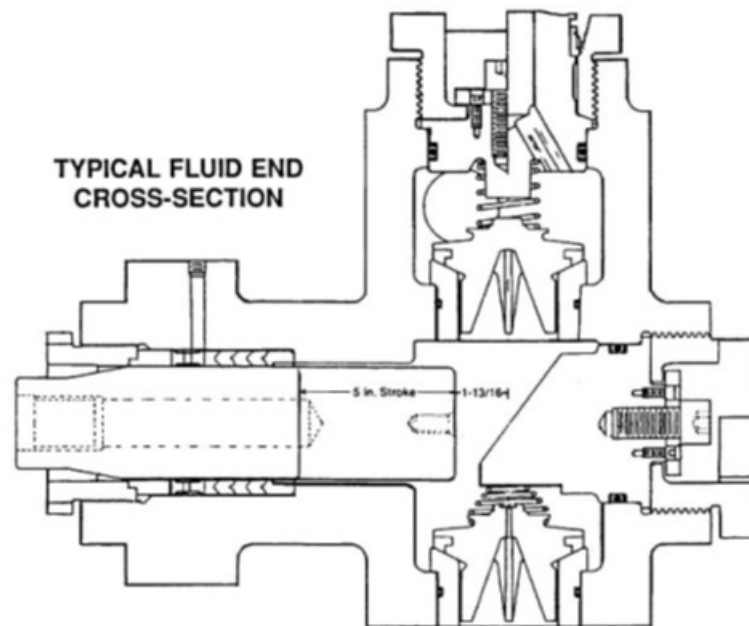


Figura 7: Corte esquemático do *Fluid End* de uma bomba triplex.



Figura 8: Packing de vedação do pistão da bomba triplex desgastado com o uso.

### 4.2.3 Equipamentos de Tratamento

Equipamentos de tratamento são todos os equipamentos necessários para montar uma estação de tratamento de poço. São inúmeros os equipamentos que se enquadram nessa categoria, mas serão abordados aqui os principais. São eles:

- Mangueiras;



Figura 9: Bomba centrífuga cortada para estudo.

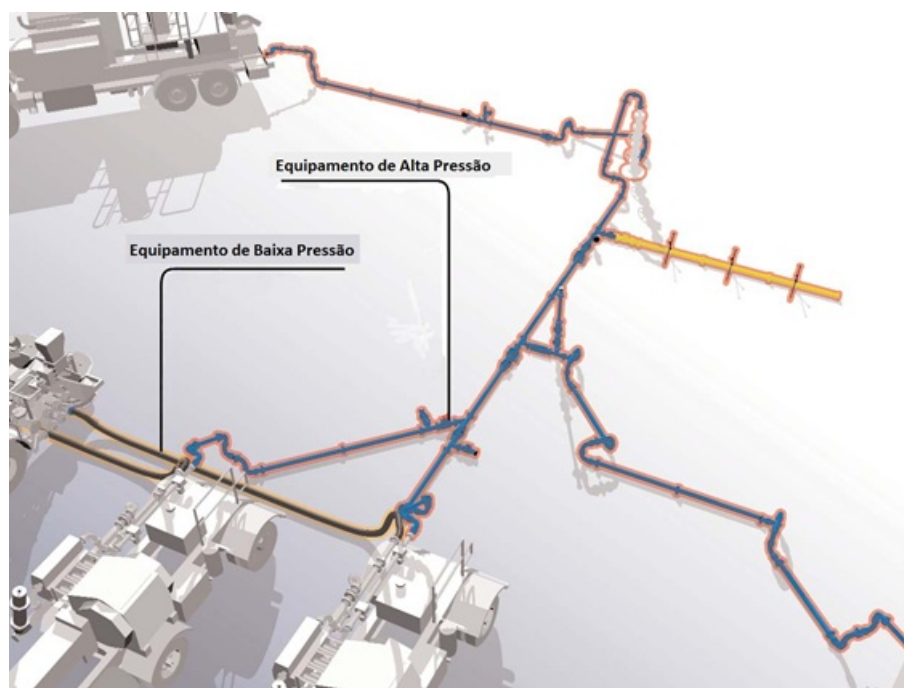


Figura 10: Estação de tratamento de poço em solo.

- Uniões;
- Válvula borboleta;
- Tubo Vertical;
- Adaptadores;

- Loop;
- Curva Articulada;
- Válvula Plug.

Os equipamentos podem ser divididos em equipamentos para alta e baixa pressão. Um exemplo de alguns dos equipamentos listados anteriormente em uma estação de tratamento está representado pela figura 11.

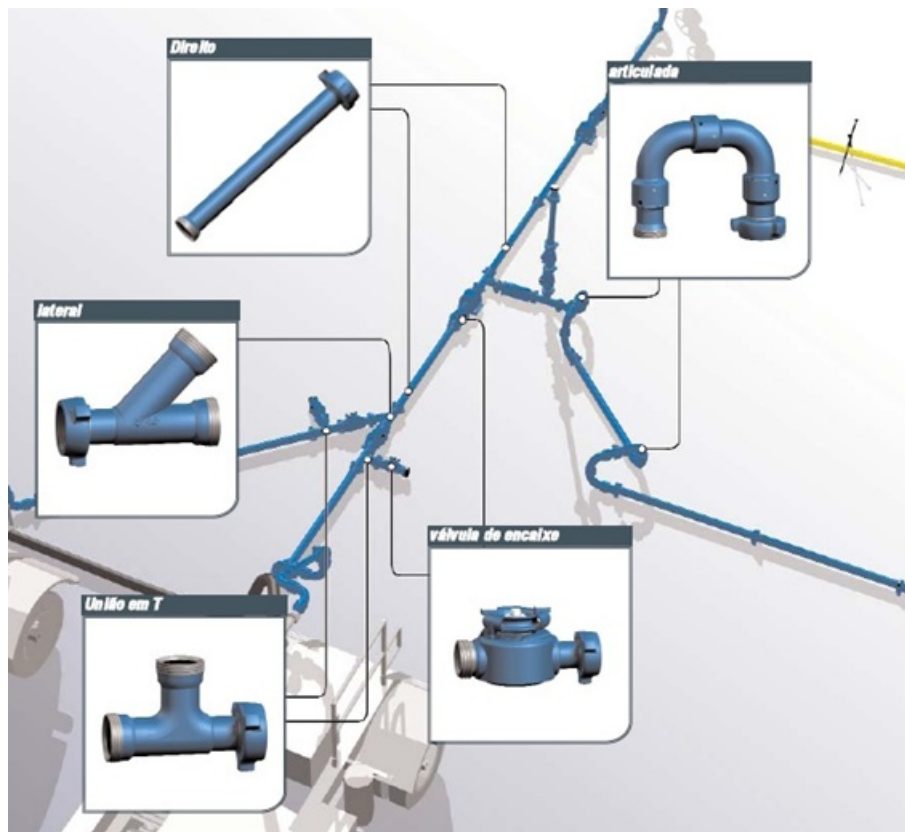


Figura 11: Equipamentos utilizados em estação de tratamento.

## Mangueiras

As mangueiras são classificadas como sendo de sucção ou descarga. Os dois tipos são mangueiras de baixa pressão e são utilizadas para:

- Sucção de bombas volumétricas;
- Sucção e descarga de bombas centrífugas;



- Transferência de material seco a granel;
- Transferência de material de um ponto para outro.

As mangueiras de sucção conectam reservatórios de fluidos à bomba centrífuga para misturar ou bombear. Elas são bastante rígidas, pois são fabricadas com fio metálico para evitar que se rompam, ou colapsem quando a bomba puxar o fluido do reservatório.



Figura 12: Mangueira de sucção.

A mangueira de descarga é mole e deformável, pois é feita com camadas de tecido e borracha. É utilizada para transferir tanto materiais líquidos como secos, tais como cimento e areia. Essa mangueira pode ser conectada em bombas centrífugas ou misturadores e sua principal função é permitir o movimento de fluidos para o lado da sucção das bombas triplex de alta pressão.

### Uniões

As uniões permitem que diferentes tipos de tubulações, válvulas e bombas sejam conectados entre si. Sua rosca trapezoidal permite a rápida montagem ou desmontagem

e possui um anel de borracha para vedação da conexão. Como a pressão de trabalho nessas tubulações é geralmente da ordem de 15000 psi, essas uniões precisam estar bem apertadas. Essa é a causa de maior trabalho no seguimento de Wellservices, pois as mesmas são apertadas com auxílio de grandes marretas. Para apertar ou folgar a rosca, devemos bater com a marreta nas orelhas da união.

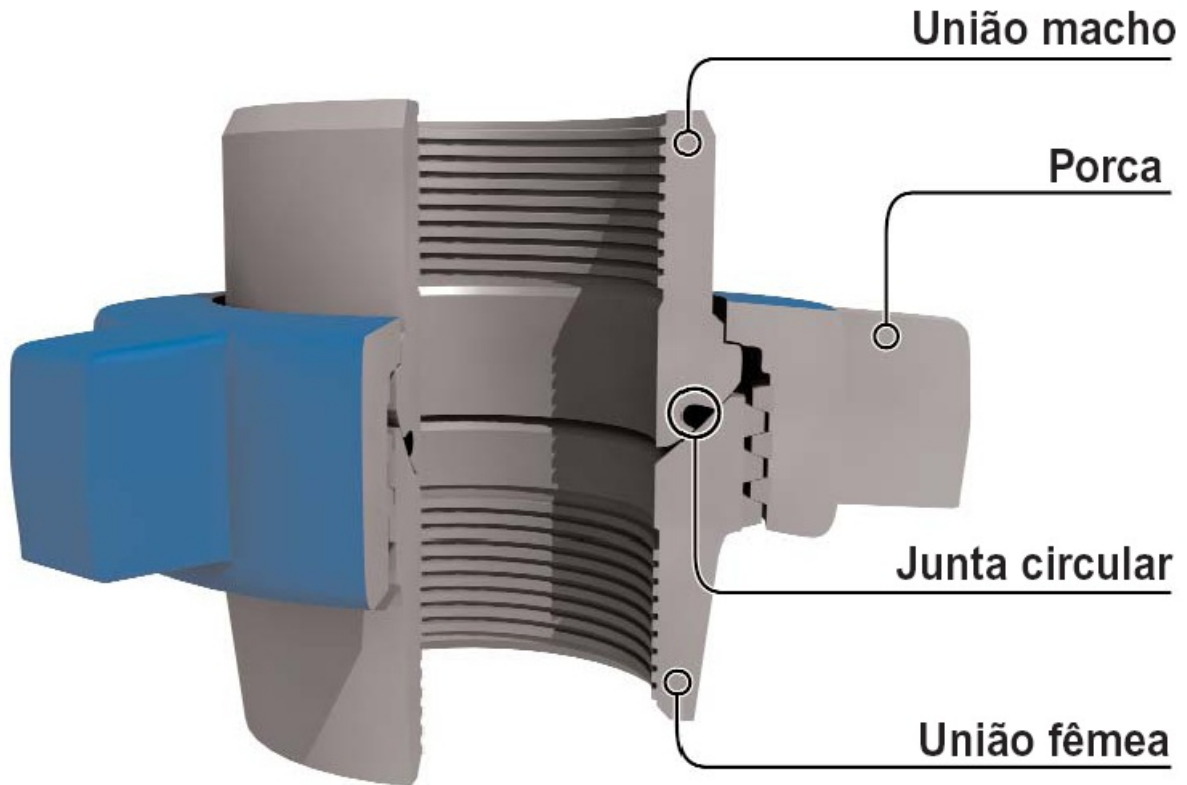


Figura 13: Corte esquemático de uma união.

### Válvula Borboleta

A válvula borboleta é de baixa pressão e são utilizadas no controle de sucção e descarga em tanques de armazenamento e mistura. Elas devem ser operadas de forma lenta para evitar brusca variação de pressão no sistema.

### Tubo Vertical

O tubo vertical é um simples tubo reto que possui tamanhos variados. Sua extremidade apresenta um lado fêmea de uma união enquanto que a outra apresenta o lado macho, permitindo a conexão do tubo em outros equipamentos. O fato de ser chamado



Figura 14: Válvula Borboleta.

de tubo vertical não impede que ele seja utilizado horizontalmente.



Figura 15: Tubo vertical.

### Adaptador

O adaptador permite que sejam conectados sistemas de diferentes diâmetros. Um exemplo disso é a conexão de um tubo com 5,08cm com outro de 7,62cm de diâmetro como representado na figura 16.

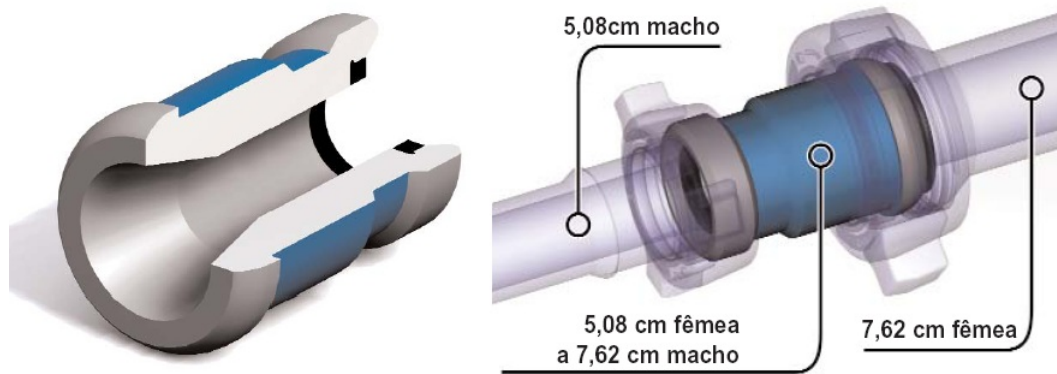


Figura 16: Exemplo de uso de um adaptador.

### Curva Articulada



Figura 17: Curva articulada de duas vias.

Existem dois tipos de curvas articuladas, as de três vias e as de duas vias como pode ser visto nas figuras 17 e 18. Vias são pontos de flexão na curva. As curvas permitem criar mudança de direção e elevação das linhas. Para mudança de direção é aconselhável



Figura 18: Curva articulada de três vias.

utilizar a curva de duas vias enquanto que para elevação a de três vias. Dessa forma pode-se garantir que a linha tenha flexibilidade para resistir às vibrações enquanto estiver operando. Um exemplo de montagem pode ser verificado nas figuras 19 e 20.



Figura 19: Mudança de direção em uma linha.

### Loop

Os loops são utilizados para criar flexibilidade nas linhas de forma mais fácil. Um loop é a junção de dois tubos verticais e duas curvas articuladas. Ele pode ser aberto

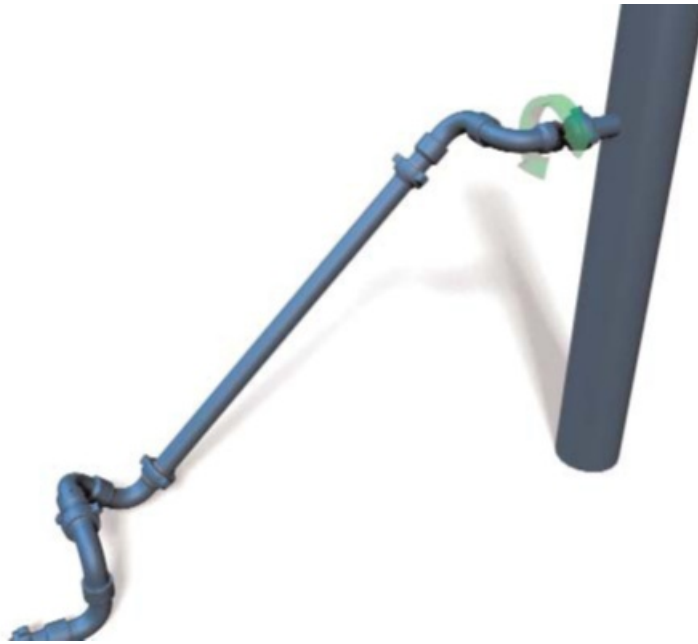


Figura 20: Elevação de uma linha.

soltando-se seu único ponto de de abertura. É ótimo para elevar ou mudar a direção de uma linha de forma bastante flexível com o uso de apenas um equipamentos. A figura 21 representa um loop fechado.



Figura 21: Loop.

### Válvula Plug

As válvulas plug podem fechar uma linha de forma gradual. Ela é bastante utilizada para controlar a vazão do fluido nas linhas assim como criar pontos de alívio em caso de sobrepressão no sistema. Essa válvula deve ser guardada aberta para evitar que o ar corra seu cilindro. A válvula plug está representada pela figura 22. As faixas brancas indicam se a válvula está aberta ou fechada. Caso o alinhamento das duas faixas brancas

esteja perpendicular à passagem do fluxo, a válvula está fechada. Caso o alinhamento das duas faixas esteja paralelo ao fluxo, a válvula está aberta.



Figura 22: Válvula Plug.

## Tanques

Existem bastantes tipos de tanques. Eles podem servir para armazenar, deslocar ou misturar fluidos. As unidades de mistura, também conhecidas como “Bate Mix”, apresentam dois tanques, podem transferir todo seu conteúdo de um tanque para o outro através de uma bomba centrífuga e possuem um agitador em cada um para mexer o fluido no seu interior. Um exemplo de unidade de mistura está representado pela figura 23.

Os tanques de deslocamento são bastante úteis quando é necessário realizar o transporte de fluidos de um lugar para outro. Um exemplo disso é a necessidade de transportar uma certa quantidade de ácido manipulado na base para um poço em solo ou mesmo em plataforma marítima. a figura 24 representa um tanque de deslocamento acoplado a um caminhão.

Os tanques de armazenamento são utilizados para se armazenar fluidos por longos períodos. Um exemplo disso é no caso do caminhão com tanque de deslocamento que descarrega todo seu fluido em um tanque de armazenamento ao chegar no poço. A figura 25 representa um tanque de armazenamento.

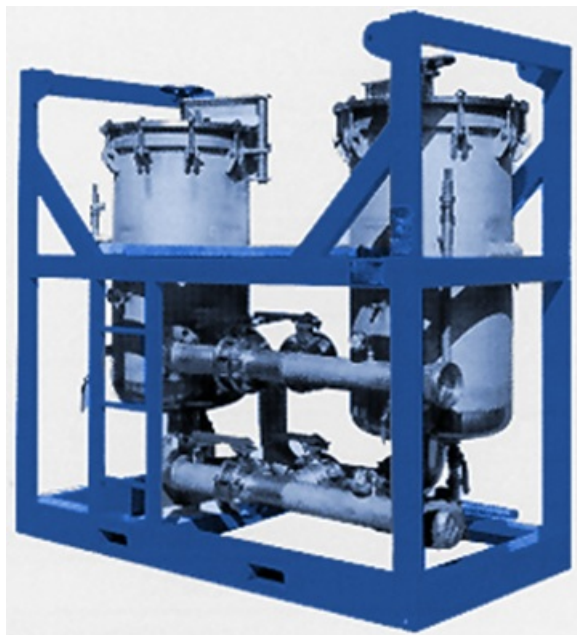


Figura 23: Unidade de Mistura ou “Bate Mix”.



Figura 24: Tanque de deslocamento acoplado a um caminhão.

### 4.3 Teste de Pressão em Bomba Triplex

O teste de pressão em bombas triplex é realizado sempre que é trocado alguma peça relevante da bomba, quando ela desembarca ou quando precisa ser recertificada. O teste consiste em montar uma linha de tratamento de forma que um tanque de deslocamento





Figura 25: Tanque de armazenamento.

forneça água para uma bomba centrífuga através de uma mangueira de sucção e a bomba centrífuga bombeie a água que está recebendo para a bomba triplex. Esse é o sistema de alimentação de fluido para a bomba triplex e corresponde à parte de baixa pressão. Na saída da bomba triplex é montada uma linha de tratamento para criar um caminho de bombeio para a água liberando-a em um ralo qualquer na área. Esse é o sistema corresponde à parte de alta pressão. Bombeia-se água para a linha e a pressão é aumentada gradativamente até atingir quase 30% do valor nominal da bomba. A figura 26 representa alguns funcionários montando uma linha de tratamento.

A linha de tratamento é montada com os equipamentos de tratamento discutidos anteriormente. Necessariamente, a linha deve obedecer à todos os padrões definidos pela empresa e todos os equipamentos utilizados no teste devem estar devidamente certificados e dentro do prazo de validade.

Um dos critérios bastante importante é a flexibilidade que a linha deve possuir para que resista às vibrações durante o teste. No final da linha coloca-se um redutor. O redutor é responsável por reduzir o diâmetro da linha e aumentar assim a pressão na mesma. Deve haver também um sistema de alívio para liberar o fluido rapidamente em caso de sobrepressão. O sistema de alívio é colocado aproximadamente no centro da linha e consiste em um T conectado à duas válvulas plug e um tubo vertical de trinta



Figura 26: Montagem de linha de tratamento para teste de pressão.

centímetros como representado pela figura 27.

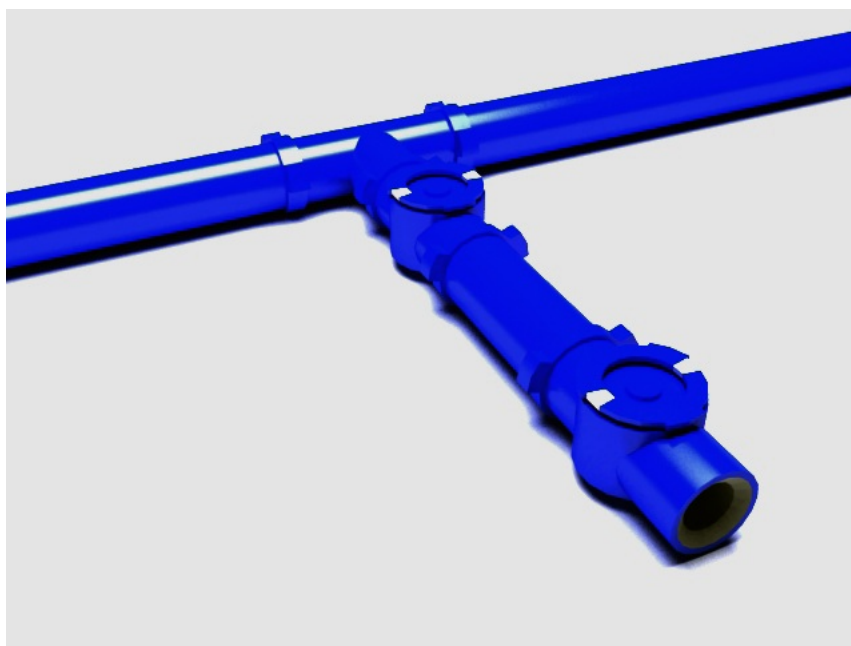


Figura 27: Sistema de alívio de pressão em linha de tratamento.

Caso seja necessário utilizar o sistema de alívio, deve-se primeiro abrir lentamente a válvula mais próxima da linha e em seguida abrir rapidamente a segunda válvula. A pressão é reduzida gradualmente com a abertura da primeira válvula, já que é aumentada a área com o novo compartimento para o fluido percorrer que é o tubo vertical. Logo em seguida a pressão é totalmente reduzida com a abertura da segunda válvula garantindo assim o alívio do sistema e evitando variação brusca de pressão.

A pressão é medida na saída da bomba triplex e é registrada em uma carta cilíndrica

que é colocada em um equipamento chamado “Martin Deck”. O aparelho é similar a um tocador de disco de vinil, no qual o disco é a carta e a agulha move-se para o centro do disco com o aumento da pressão traçando na carta todo o perfil de pressão durante o teste.

O teste apresenta grande risco, pois a pressão na linha pode chegar á quase trinta mil psi a depender da bomba que está sendo testada. Deste modo, toda a área é isolada durante o teste e só as pessoas mais experientes ficam por perto. Esse teste não certifica a bomba, é apenas uma etapa de uma série de procedimentos que devem ser realizados antes do teste de pressão.

## 4.4 Projeto de Estágio

No último mês de estágio é dado ao estagiário um projeto para ser desenvolvido afim de que ele possa aprender de forma mais profunda sobre os equipamentos utilizados pelo segmento assim como demonstrar os conhecimentos adquiridos durante o período de estágio e realizar alguma melhoria no processos operacionais da empresa. Como o segmento de estimulação não possui muita operação na base, torna-se difícil encontrar alguma atividade que o estagiário possa realizar. Dessa forma, o projeto de estágio consistiu em realizar um sistema de planilhas no excel para facilitar o processo de solicitação de peças e equipamentos no almoxarifado. Visto que são muitas peças e equipamentos e que o segmento deve ter conhecimento de todos os *part numbers* desse material, torna-se difícil muitas vezes encontrar nos manuais técnicos os *part numbers* para preparar a listagem do material requerido. Foi desenvolvido então uma planilha no excel que automaticamente se conectava com a planilha mais atual do almoxarifado e gerava um inventário de todo o material utilizado pelo segmento. A planilha contava com um sistema de busca capaz de buscar uma peça ou equipamento apenas pela sua descrição ou diretamente pelo *part number* caso já fosse conhecido. Ao término da listagem, o usuário podia imprimir o modelo completo do formulário de requerimento já com a lista feita.

O projeto foi bastante útil para a empresa e agilizou bastante o processo de requerimento de material da empresa.

A gerente direta pediu também como parte do projeto, um relatório explicando a funcionalidade e onde se instalava cada peça utilizada pelo segmento. O projeto foi muito

importante para o aprendizado do estagiário já que, por consequência, ele aprendia sobre os equipamentos e peças ao pesquisar sobre as mesmas.

A planilha não pode ser mostrada no relatório, pois é propriedade da empresa e só pode ser acessada nos computadores certificados pela empresa.

## 4.5 Apresentação Final de Estágio

A apresentação final de estagio tem por finalidade resumir tudo que foi aprendido durante o estágio. O conteúdo da apresentação envolve, toda a parte administrativa da empresa, assim como todas as áreas visitadas com o conteúdo focado nos procedimentos operacionais aprendidos pelo estagiário durante suas atividades. A apresentação é feita para o FSM (Field Service Manager), DSM (Direct Service Manager) e OSM (Operations Service Manager). Tudo deve ser apresentado em inglês para que possa ser avaliada a experiência do estagiário na língua que será fundamental quando o mesmo for contratado como trainee, já que todos os treinamentos serão realizados fora do país.

## 5 Conclusão

Após esse período de estágio, foi possível ter uma visão geral dos procedimentos e setores internos na empresa.

Seria impossível detalhar toda a parte técnica dos equipamentos no presente relatório devido a grande densidade de informações a serem adquiridas, assim, foi descrito o necessário para a devida compreensão básica do segmento e suas atividades dentro da Schlumberger.

As atividades realizadas durante o estágio estão sendo válidas tanto pelo aspecto técnico quanto pela experiência de trabalho em uma empresa multinacional, com a grande diversidade cultural e étnica que existe no ambiente de trabalho é possível enriquecer o lado pessoal também, vivenciando políticas e regras internas da empresa para que haja um equilíbrio e respeito em uma população multicultural.

O estágio curricular cumpriu com sua finalidade de ser um período de experiência para o futuro engenheiro, agregando também o desenvolvimento das relações interpessoais.

Vale salientar que a empresa não distingue os diferentes tipos de engenheiro. Todas os engenheiros contratados, inclusive Engenheiro de Petróleo, são treinados da mesma forma para atender a necessidade da empresa, que busca no engenheiro conhecimento técnico, capacidade de resolver problemas, tomar decisões e gerenciar pessoal. Dessa forma, como o conhecimento técnico é fornecido pela empresa, é muito comum que o engenheiro de campo não atue diretamente na sua área de formação. Entretanto, todos devem seguir os padrões e normas de segurança e utilização dos equipamentos no trabalho.