



**Universidade Federal de Campina Grande**

**Centro de Engenharia Elétrica e Informática**

Curso de Graduação em Engenharia Elétrica

ILTHON LUCAS ARRUDA RAMALHO PEREIRA

**RELATÓRIO DE ESTÁGIO SUPERVISIONADO  
CONDOMÍNIO MANAÍRA**

Campina Grande, Paraíba  
Março de 2014

ILTHON LUCAS ARRUDA RAMALHO PEREIRA

## RELATÓRIO DE ESTÁGIO SUPERVISIONADO

*Relatório de estágio supervisionado submetido  
à Unidade Acadêmica de Engenharia Elétrica  
da Universidade Federal de Campina Grande  
como parte dos requisitos necessários para a  
obtenção do grau de Bacharel em Ciências no  
Domínio da Engenharia Elétrica.*

Orientador:

Professor George Rossany Soares de Lira, D. Sc.

Campina Grande, Paraíba  
Março de 2014

ILTHON LUCAS ARRUDA RAMALHO PEREIRA

## RELATÓRIO DE ESTÁGIO SUPERVISIONADO

*Relatório de estágio supervisionado submetido à Unidade Acadêmica de Engenharia Elétrica da Universidade Federal de Campina Grande como parte dos requisitos necessários para a obtenção do grau de Bacharel em Ciências no Domínio da Engenharia Elétrica.*

Aprovado em        /        /

**Professor Avaliador**  
Universidade Federal de Campina Grande  
Avaliador

**Professor George Rossany Soares de Lira, D. Sc.**  
Universidade Federal de Campina Grande  
Orientador, UFCG

Dedico este trabalho a minha mãe Hilda e ao meu pai Antônio, por todo apoio, carinho e compreensão, que sempre acreditaram no meu potencial, sacrificando sonhos e lazes por amor e dedicação a mim e meu irmão.

## AGRADECIMENTOS

Agradeço aos meus pais Antônio e Hilda, ao meu irmão Othon e demais familiares pelo apoio.

Agradeço ao professor George Lira pelo imenso apoio e compreensão durante a realização dessa atividade.

Agradeço ao Condomínio Manaíra pela oportunidade e à equipe com quem trabalhei durante a realização deste estágio, ao encarregado da área da elétrica Elias Mendes, aos eletricitas que fazem parte da equipe Leonardo, Carlos, Marcel, Djalma e os demais funcionários. Agradeço pela acolhida e por todos os ensinamentos que obtive durante o desenvolvimento dessas atividades.

## LISTA DE ILUSTRAÇÕES

Figura 2.1 - Estrutura Organizacional do Setor de Elétrica .....	11
Figura 3.1 - Exemplo de Quadro de Distribuição Fonte: <a href="http://mlpaineis.com.br">mlpaineis.com.br</a> .....	13
Figura 3.2 - Exemplo de Diagrama Unifilar .....	13
Figura 3.3 - Interface de monitoramento do sistema CCK.....	15
Figura 3.4 - Parametrização do Sistema no CCK .....	15
Figura 3.5 - Interface de supervisão de gráficos CCK. Gráfico da Demanda e F. Pot. ....	16
Figura 3.6 - Controlador de Fator de Potência CM4040 – EMBRASUL .....	17
Figura 3.7 – Triângulo de potência da configuração em plena carga sem a compensação reativa .....	18
Figura 3.8 - Clp Zelio Schneider Fonte: <a href="http://www.schneider-electric.com">www.schneider-electric.com</a> .....	19
Figura 3.9 – Diagrama Multifilar - Força Elevatório.....	20
Figura 3.10 – Diagrama Unifilar - Alimentação e Comando 12vcc.....	20
Figura 3.11 – Diagrama Unifilar - Entradas digitais Zelio .....	21
Figura 3.12 – Diagrama Unifilar – Saídas Zelio .....	21
Figura 3.13 – Diagrama Unifilar – Sinalização e Defeitos.....	22
Figura 3.14 - Programa em Ladder para controle do sistema.....	22
Figura 3.15 - Quadro do Sistema Elevatório.....	23

## LISTA DE TABELAS

Tabela 1 - Relação dos módulos capacitivos conectados ao CM4040.....	18
Tabela 2 - Dados das bombas do sistema elevatório .....	22

## LISTA DE ABREVIATURAS E SIGLAS

TP	-	Transformador de Potencial
TC	-	Transformador de Corrente
FP	-	Fator de Potência
NR	-	Norma Regulamentadora
ANEEL	-	Agência Nacional de Energia Elétrica
CLP	-	Controlador Lógico Programável
MS	-	Manáira Shopping



# SUMÁRIO

Agradecimentos .....	v
Lista de Ilustrações .....	vi
Lista de Tabelas .....	vii
Lista de Abreviaturas e Siglas .....	viii
Sumário .....	ix
1 Introdução .....	10
2 Estrutura da empresa .....	11
3 Atividades Desenvolvidas .....	12
3.1 Atualização dos diagramas unifilares .....	12
3.2 Monitoramento da subestação de 69 kV .....	14
3.3 Correção do fator de potência.....	16
3.3.1 Projeto do banco de capacitores .....	18
3.4 Sistema Elevatório .....	19
3.5 Análise de projetos elétricos.....	24
4 Conclusão.....	25
Bibliografia .....	26

# 1 INTRODUÇÃO

Este relatório tem como objetivo descrever as atividades desenvolvidas durante a execução de um estágio acadêmico, realizado na empresa “Condomínio Manaíra”, do período de 2 de dezembro de 2013 a 10 de março de 2014.

A empresa em questão representa um *Shopping Center* denominado Manaíra Shopping localizado na cidade de João Pessoa, Paraíba. O *shopping* apresenta uma área construída de 105.000 m<sup>2</sup>, contendo mais de 300 lojas, sendo o maior *Shopping Center* do estado da Paraíba.

Durante o estágio foram realizadas algumas atividades, dentre as quais se destacam: atualização dos diagramas unifilares dos quadros de distribuição, monitoramento da subestação de 69 kV via *software* CCK, acompanhamento do processo de correção de fator de potência de transformador de 13,8 kV, e acompanhamento do projeto e instalação do sistema de elevação da água dos poços utilizada no sistema de refrigeração e análise dos projetos elétricos das lojas do shopping.

## 2 ESTRUTURA DA EMPRESA

O Condomínio Manaíra é uma empresa de grande porte, possuindo mais de 200 funcionários. É responsável pela manutenção do Manaíra Shopping (MS), atuando na área de manutenção da infraestrutura e gestão de pessoas, possuindo diversos setores destinados a tarefas específicas.

O estágio foi realizado junto ao Setor de Elétrica e a Estrutura Organizacional está apresentada na Figura 2.1



Figura 2.1 - Estrutura Organizacional do Setor de Elétrica.

## 3 ATIVIDADES DESENVOLVIDAS

Neste capítulo serão detalhadas as atividades desenvolvidas durante o estágio, de acordo com o cronograma de execução, que teve duração de 03 meses e 10 dias. No início do estágio houve uma familiarização com o Setor da Elétrica, com o sistema elétrico e o sistema de refrigeração.

Do ponto de vista da engenharia elétrica, a empresa possui uma subestação de 69 kV e três subestações de 13,8 kV, apresentando uma potência contratada de 5.400 kW destinada a abastecer as lojas, instalações internas e o sistema de climatização do shopping.

### 3.1 ATUALIZAÇÃO DOS DIAGRAMAS UNIFILARES

O MS possui vários quadros de distribuição, destinados a alimentar as cargas nele distribuídas. A maioria dos quadros de distribuição necessitavam ser atualizados, devido a mudanças na configuração das cargas, ou mesmo a ausência dos diagramas unifilares. Diagramas unifilares são a representação gráfica dos componentes elétricos e as suas relações funcionais e contém apenas os componentes principais dos circuitos, representados por uma linha. O diagrama unifilar não é senão a expressão mais simples e objetiva da instalação elétrica, mas, para o trabalhador autorizado, é o documento que informa, facilita e permite a realização de um trabalho mais seguro [1].

A NR-10 (Norma de segurança em instalações e serviços em eletricidade) torna obrigatória existência e atualização de diagramas unifilares, onde diz [2]:

*“10.2.3 As empresas estão obrigadas a manter esquemas unifilares atualizados das instalações elétricas dos seus estabelecimentos com as especificações do sistema de aterramento e demais equipamentos e dispositivos de proteção.”*

Portanto é de obrigação do MS a atualização de tais diagramas. O MS não autorizou a publicação de fotos dos quadros de distribuição. Na Figura 3.1 está um exemplo de um quadro de distribuição e na Figura 3.2 está um exemplo dos diagramas unifilares desenvolvidos pelo estagiário.



Figura 3.1 - Exemplo de Quadro de Distribuição  
Fonte: mlpainéis.com.br

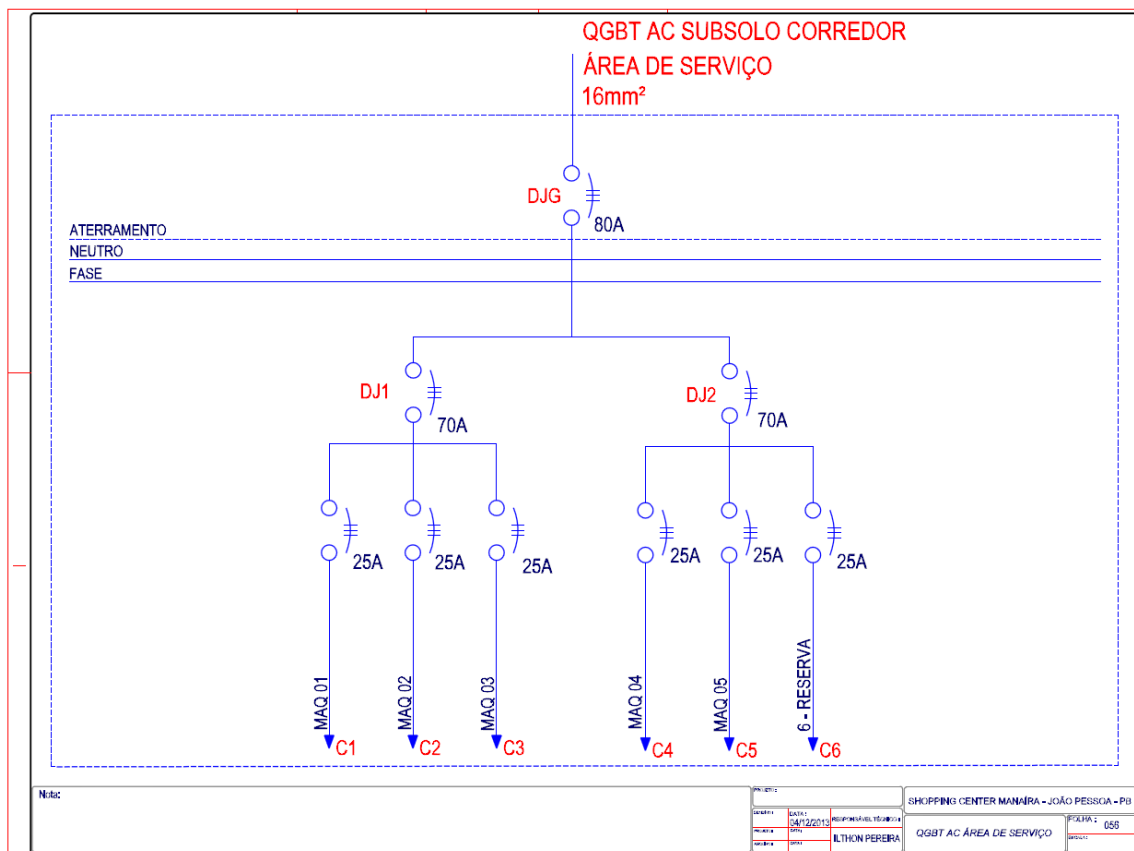


Figura 3.2 - Exemplo de Diagrama Unifilar

Os diagramas elaborados e/ou atualizados foram desenvolvidos utilizando o *software* AutoCAD. Já existiam boa parte dos diagramas unifilares das instalações, sendo necessário apenas a criação de diagramas dos quadros mais recentes. Os diagramas foram desenvolvidos com base no modelo de diagramas já existente.

A atualização dos diagramas realizou-se a partir da documentação de mudanças do quadro, escrito em um formulário junto ao quadro, e na ausência desses formulários, eram realizados testes diretamente no quadro para verificar as cargas. Na necessidade de criação de diagramas, foram elaborados diagramas unifilares manualmente, e posteriormente implementados no AutoCAD.

Ao final do estágio, foram atualizados e/ou desenvolvidos um total de 52 diagramas unifilares.

### 3.2 MONITORAMENTO DA SUBESTAÇÃO DE 69 KV

A subestação de 69 kV é a principal distribuidora de energia elétrica para o sistema elétrico do MS. A subestação possui uma potência contratada de 5400 kW com a distribuidora ENERGISA, possuindo um transformador de 69/13,8 kV. A subestação conta com um banco de baterias responsável por manter o circuito de proteção energizado e isolado do circuito original, para este operar independente de falhas no circuito.

O monitoramento da subestação, no escritório do Setor da Elétrica, é realizado utilizando um sistema de supervisão e gerenciamento CCK. O sistema utiliza de dispositivos de medições, TPs e TCs, na subestação, para realizar a leitura dos valores de tensão e corrente das três fases do transformador e então realizar a análise e gerenciamento da energia elétrica.

O sistema possui um software que utiliza comunicação serial para intercâmbio de dados entre o sistema. É possível realizar uma configuração de todo o sistema, utilizando os parâmetros do mesmo.

O CCK além de supervisionar o sistema elétrico, também possibilita o gerenciamento de cargas, para manter a configuração do sistema de acordo com o especificado. A interface de supervisão está demonstrada na Figura 3.3.



Figura 3.3 - Interface de monitoramento do sistema CCK

É possível parametrizar toda a instalação, determinando os horários de ponta e fora de ponta, a demanda contratada, o tipo de tarifa e de consumidor, o intervalo de períodos úmido e seco, entre outros parâmetros, como mostrado na Figura 3.4.

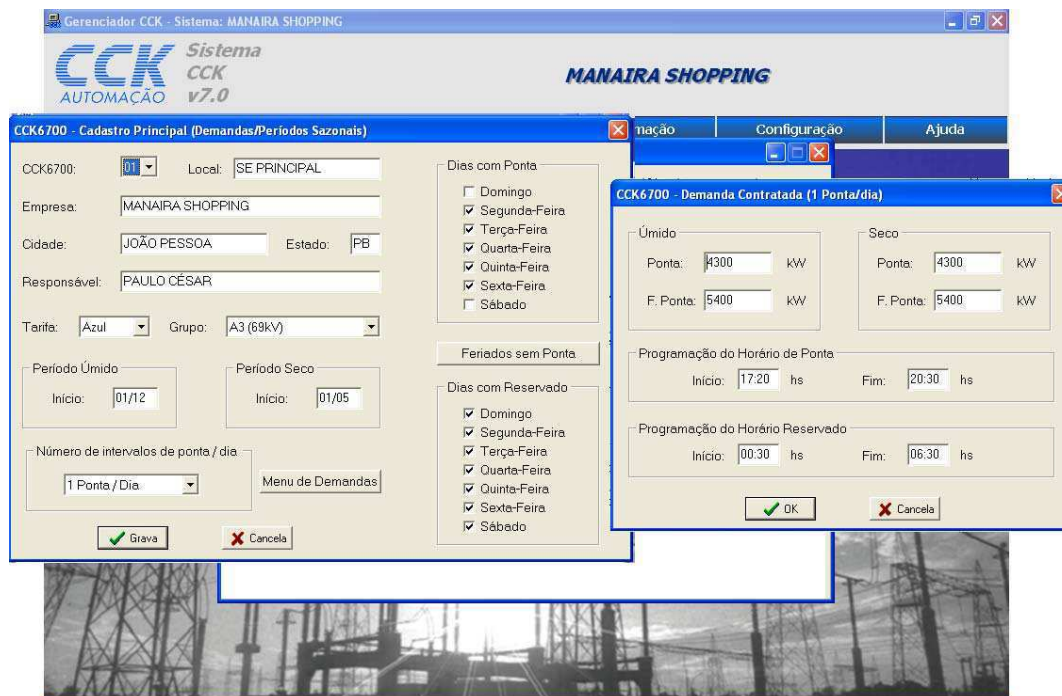


Figura 3.4 - Parametrização do Sistema no CCK

Também é possível monitorar o histórico de dados da subestação, observando gráficos da demanda, fator de potência, tensão, corrente, entre outros. Na Figura 3.5 é mostrado o gráfico de supervisão da demanda/fator de potência.

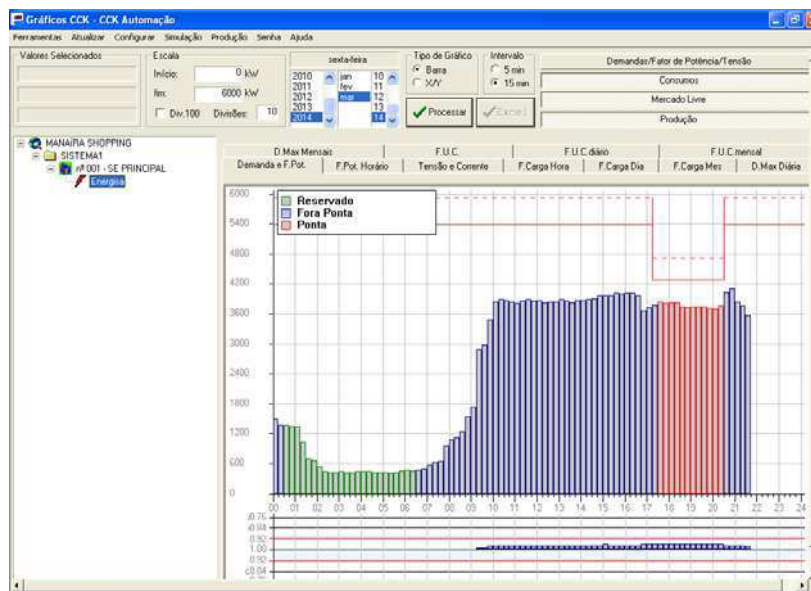


Figura 3.5 - Interface de supervisão de gráficos CCK. Gráfico da Demanda e F. Pot.

O valor de demanda máxima que é possível atingir, sem ocasionar multa para a empresa, é igual a 1,05% da demanda contratada - 5.670 kW (tolerância de ultrapassagem da demanda contratada da ENERGISA). Porém, para não trabalhar no limiar do valor, a demanda máxima é definida como de 1,03% da demanda contratada - 5.562 kW.

O valor mínimo que o fator de potência pode atingir, sem ocasionar multa para a empresa, é igual a 0,92 [4]. Para isso são utilizados bancos de capacitores e filtros de harmônicos, com o objetivo de manter o fator de potência acima do valor determinado.

Os bancos de capacitores utilizados para correção do fator de potência estão distribuídos nos transformadores de 13,8 KV-380/220 V. Durante o estágio, foi instalado um dispositivo para controle do fator de potência de um transformador de 1000 kVA, tarefa que será detalhada a seguir.

### 3.3 CORREÇÃO DO FATOR DE POTÊNCIA

Durante as realizações das atividades, ocorreu um defeito no dispositivo para controle de fator de potência de um dos transformadores de 13,8 KV-380/220 V, 1000 kVA, estava operando com fator de potência de 0,83.



Para solucionar o problema, foi solicitada a compra de um dispositivo para o controle do fator de potência, o CM4040 da EMBRASUL e módulos capacitivos trifásicos de 10 e 15 kvar (20 e 24 unidades respectivamente). Ficou como responsabilidade do estagiário realizar os orçamentos e solicitação de compra.

O dispositivo CM4040 realiza a leitura da tensão e corrente, utilizando dispositivos de medições, TPs e TCs, e então chaveia os capacitores do banco de acordo com a configuração da carga. Na Figura 3.6 pode-se observar o dispositivo.



Figura 3.6 - Controlador de Fator de Potência CM4040 – EMBRASUL

O dispositivo possui 12 (doze) estágios de comando de potência reativa, onde cada estágio representa um módulo capacitivo. O dispositivo adquirido foi o CM4040/M (monofásico) com o objetivo de economia, porém foi utilizado para controlar os reativos das três fases. Para isso utilizou-se do princípio que as cargas estão uniformemente distribuídas nas três fases do transformador, portanto, o comportamento indutivo em uma das fases é bastante similar às demais. Foi-se verificado que a carga realmente é bem equilibrada, e a utilização do dispositivo monofásico resolveu o problema.

Para instalação do equipamento, utilizou-se como referência a fase R do transformador. Os valores dos módulos capacitivos conectados aos estágios de comando estão demonstrados na Tabela 1. O banco de capacitor projetado apresenta capacidade de 200 kvar. Na subseção a seguir, apresenta-se o método empregado para o dimensionamento deste banco.

Tabela 1 - Relação dos módulos capacitivos conectados ao CM4040

Entrada	Potência (kvar)
1	10
2	10
3	10
4	10
5	15
6	15
7	15
8	15
9	25
10	25
11	25
12	25

### 3.3.1 PROJETO DO BANCO DE CAPACITORES

O banco foi projetado com relação aos valores históricos de demanda do transformador, que apresenta valor de demanda máxima de 900 kVA (90% da capacidade nominal) quando o MS opera a plena carga e utilizando como fator de potência mínimo 0,83. O triângulo de potência exposto na Figura 3.7.

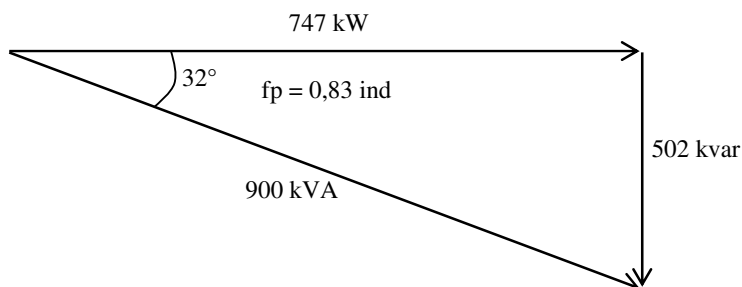


Figura 3.7 – Triângulo de potência da configuração em plena carga sem a compensação reativa

Para atingir um fator de potência de 0,92, é necessário adicionar componentes para compensar reativos. O valor do banco de capacitores é determinado por:

$$Q_c = 502 - \frac{747}{0,92} \cdot \text{sen}(\text{acos}(0,92)) = 183,8 \text{ kvar}$$

Portanto o valor mínimo do banco de capacitores para operar com o fator de potência dentro das normas é de 183,8 kvar. Porém para não trabalhar no limiar deste valor e também pela incapacidade de encontrar esse valor no mercado, foi-se projetado um banco de capacitores de 200 kvar.

### 3.4 SISTEMA ELEVATÓRIO

No sistema de refrigeração do MS são utilizados *chillers e fan-coils*, realizando o resfriamento através do uso da água.

O *chiller* é um tipo de máquina térmica que resfria grandes quantidades de um fluido, com o objetivo de realizar a circulação de um fluido frio pelo sistema. Os *chillers* utilizam o processo de transformação de energia mecânica em energia térmica. *Fan-coils* são equipamentos responsáveis pela troca de calor entre o ar do ambiente e o fluido emitido pelos *chillers*.

O fluido em questão é a água e esta advém de poços. A água do poço é então bombeada para um processo de dessalinização, no qual se retira boa parte dos sais nela contidos. Esse processo é de extrema importância, pois a água irá circular nos *chillers e fan-coils*, e para evitar um processo de corrosão química, é necessário que a água esteja dessalinizada e em um PH ideal para as máquinas.

É necessário um sistema elevatório para bombear a água de quatro poços para o sistema de refrigeração. Durante o estágio, foi realizado o projeto e instalação de um sistema elevatório, sendo projetado o controle e a força desse sistema.

Foi-se utilizado o Controlador Lógico Programável (CLP) “Zelio” da Schneider para realizar o controle das bombas que fazem parte do sistema elevatório. Os diagramas de controle e força foram projetados utilizando o software CAD e SIMU. Foi utilizada uma fonte chaveada CA/CC a 110/220 V<sub>AC</sub> para 12 V<sub>DC</sub>, com a finalidade de alimentar o CLP. Na Figura 3.8 tem-se o CLP Zelio.



Figura 3.8 - CLP Zelio Schneider  
Fonte: [www.schneider-electric.com](http://www.schneider-electric.com)

Os diagramas de alimentação, força e controle do sistema elevatório foram desenvolvidos utilizando o *software* CDe Simu e são mostrados nas figuras abaixo.

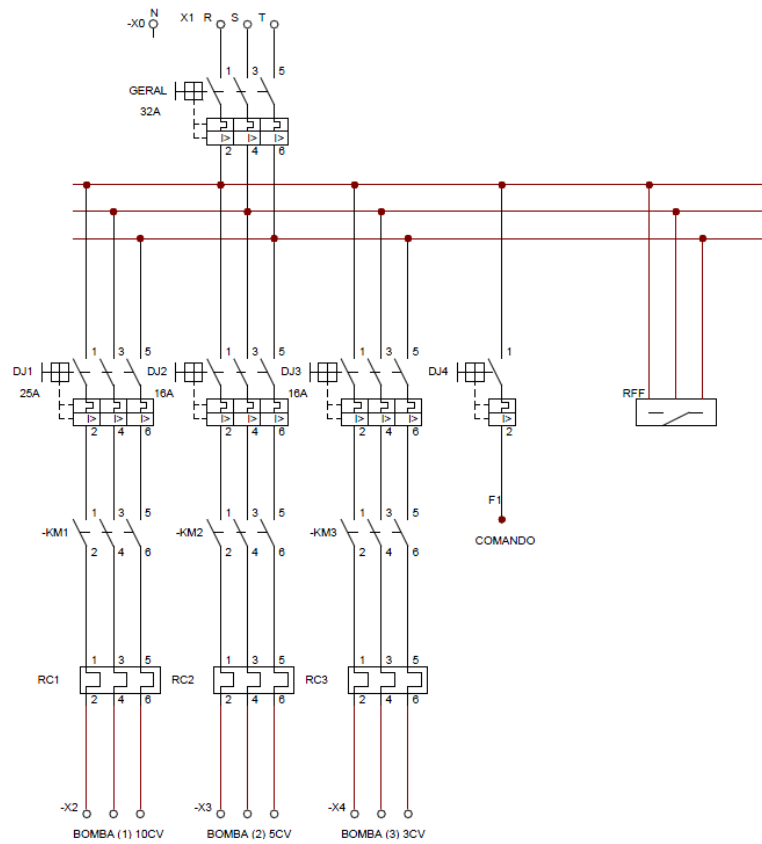


Figura 3.9 – Diagrama Multifilar - Força Elevatório

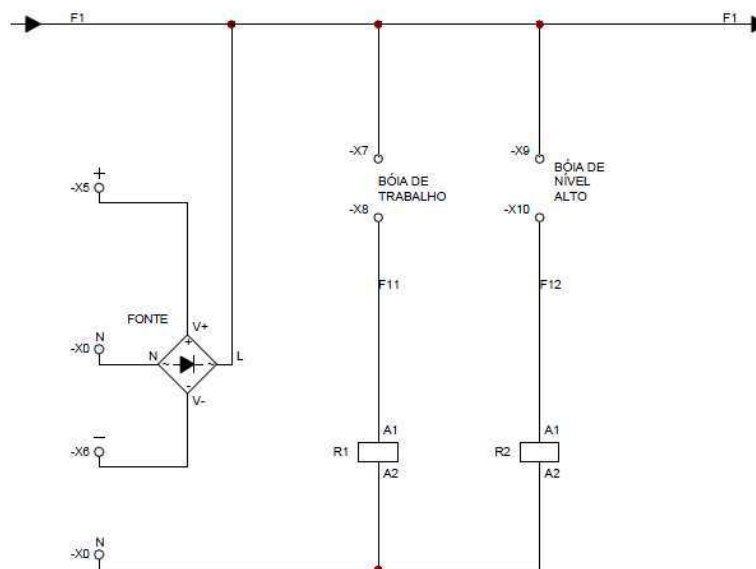


Figura 3.10 – Diagrama Unifilar - Alimentação e Comando 12vcc

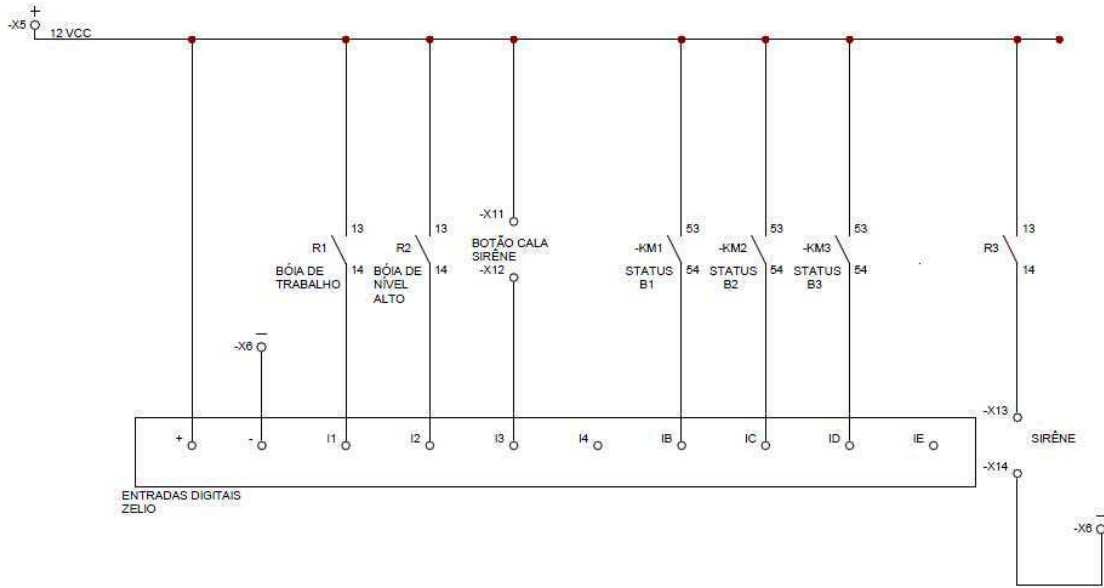


Figura 3.11 – Diagrama Unifilar - Entradas digitais Zelio

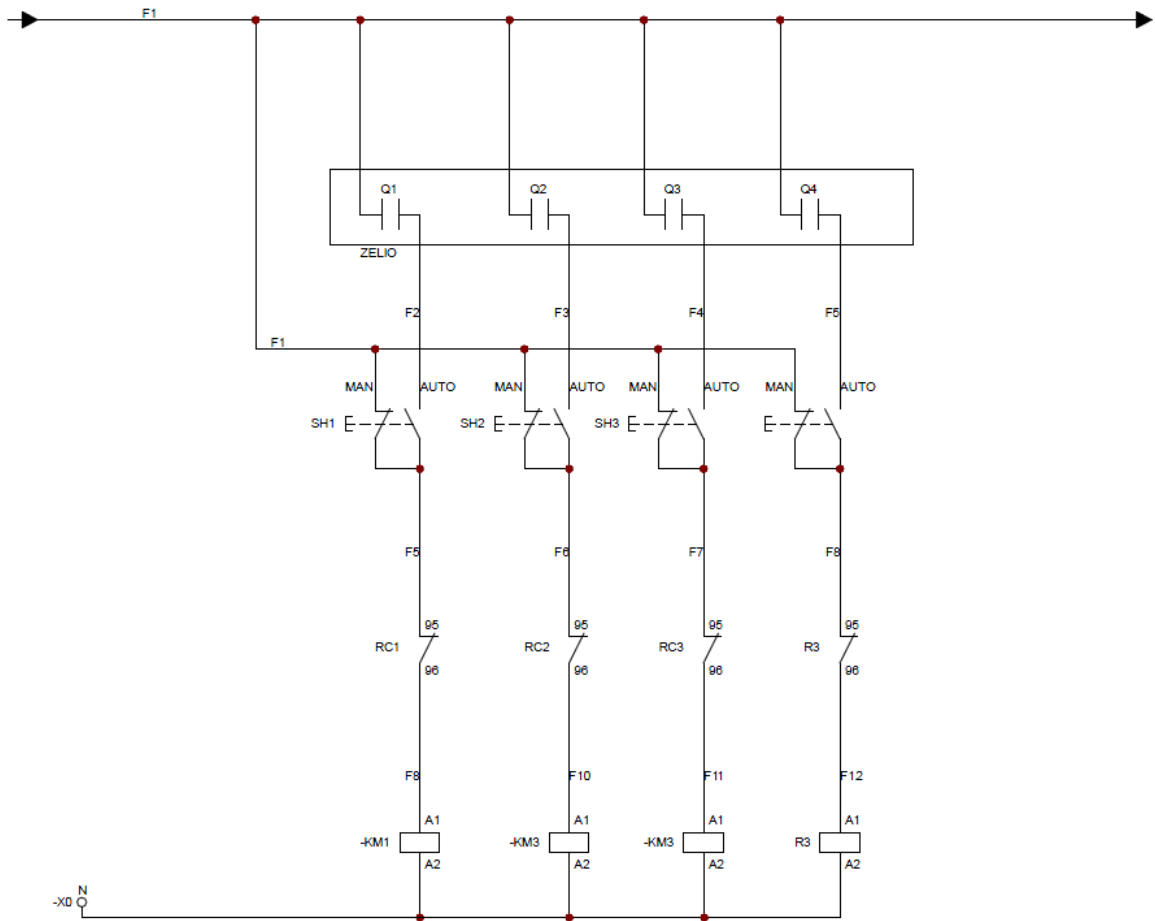


Figura 3.12 – Diagrama Unifilar – Saídas Zelio

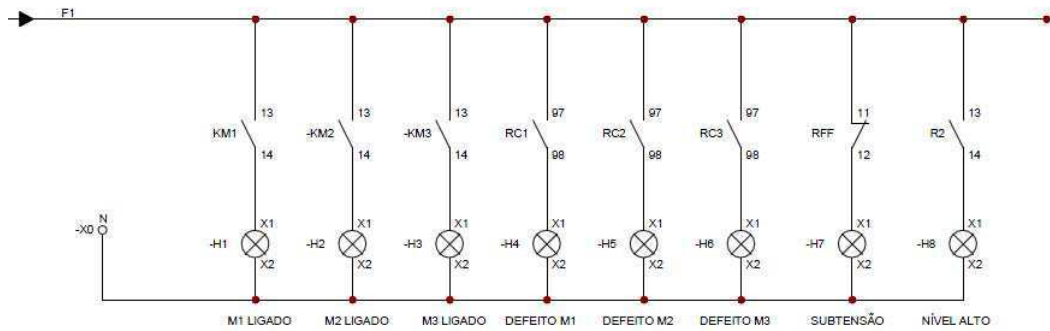


Figura 3.13 – Diagrama Unifilar – Sinalização e Defeitos

O CLP foi programado pelo estagiário utilizando o *software* Zelio Soft. O controle foi feito de modo a intercalar a utilização das bombas e atuar a sirene caso as máquinas apresentem defeitos. O programa em *ladder* está demonstrado na Figura 3.14.

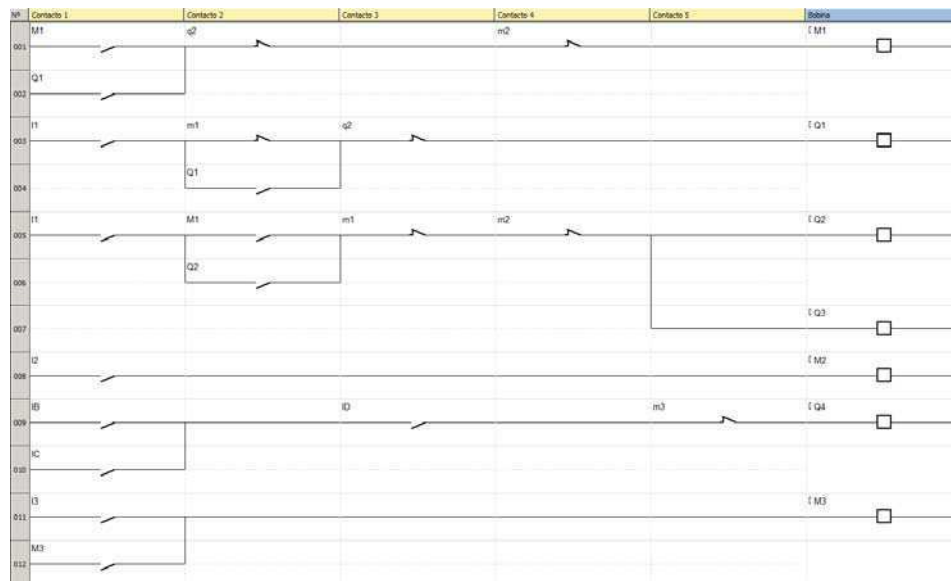


Figura 3.14 - Programa em Ladder para controle do sistema

Os disjuntores e os condutores utilizados no projeto foram dimensionados com base na NBR-5410 [4]. A configuração dos motores está descrita na Tabela 2.

Tabela 2 - Dados das bombas do sistema elevatório

Bomba	Potência Nominal (W)	Fator de potência	Corrente Nominal (A)
Bomba(1)	7457,0	0,84	23,4
Bomba(2)	3728,5	0,84	11,7
Bomba(3)	2237,1	0,84	7,0

Na ausência de outro motor de 10 cv, foram utilizados dois motores de menor potência (Bombas (2) e (3)).

Foi montado o quadro de força do sistema elevatório, como mostrado na Figura 3.15.

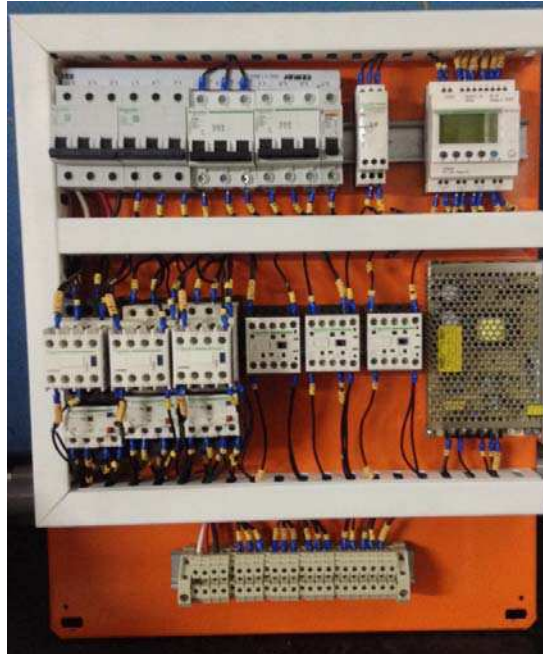


Figura 3.15 - Quadro do Sistema Elevatório

Até o fim do estágio, o quadro não foi instalado, logo não houve a oportunidade de visualizar o sistema funcionando. Porém, foi testado o circuito de comando, o qual estava funcionando perfeitamente.

### 3.5 ANÁLISE DE PROJETOS ELÉTRICOS

Uma das atividades desenvolvidas pelo estagiário foi à análise de projetos elétricos das novas instalações do MS. É de responsabilidade do responsável pela loja providenciar a elaboração do projeto elétrico da mesma, contendo detalhadamente a configuração elétrica, pontos de tomadas, iluminação, quadro de cargas, dispositivos de proteção, balanceamento das fases R, S e T, dimensionamento dos condutores, projeto de iluminação de emergência, dispositivos de proteção contra choques elétricos, dentre outros.

O MS tem o dever de analisar o projeto proposto pela loja, para dar um parecer relativo à implementação do projeto. A norma NBR-5410 foi utilizada como referência para a análise dos projetos.

Durante o estágio foram analisados três projetos de lojas de pequeno porte, os projetos eram entregues impressos contendo pranchas, uma contendo planta da loja contendo a distribuição de circuitos elétricos e de iluminação e a outra contendo o diagrama unifilar e o quadro de cargas.

Os erros mais comuns dos projetos eram a falta do balanceamento da carga entre as fases, falta do uso de dispositivos de proteção contra choques elétricos (DR) nas tomadas, falta do circuito de iluminação de emergência, erro de dimensionamento dos disjuntores em relação a carga instalada e falha na especificação do fator de potência das cargas no quadro de cargas.

O MS não autorizou a reprodução dos projetos das lojas neste relatório, portanto não é possível incluir um exemplo de projeto elétrico que foi analisado.



## 4 CONCLUSÃO

O estágio supervisionado, embora de curta duração, agregou e consolidou conhecimentos importantes para a formação profissional, tais como elaboração, análise e execução de projetos, o *software* AutoCAD, familiarização com dispositivos para controle de reativos, tarifação de energia, programação de CLPs, dentre outros. Tais conhecimentos são de difícil implementação no cotidiano da universidade.

A convivência com profissionais de diversas áreas, com vasta experiência, proporciona grandes valores na formação profissional e pessoal do estagiário. Além do conhecimento técnico, o estágio proporciona uma série de outras experiências, como interação com diferentes classes sociais, liderança de grupo e a responsabilidade de tomadas de decisões.

Sendo assim, o estagiário teve máximo de aproveitamento das oportunidades disponíveis no campo de estágio, aproveitando o interesse dos funcionários em transmitir suas experiências e conhecimentos, além de explorar o campo ao máximo que pôde, buscando aprendizado.

## BIBLIOGRAFIA

- [1] PEREIRA, J. G., SOUSA, J. J. B., **Manual de auxílio na interpretação e aplicação na NR10** – Ministério do Trabalho. 2010. p. 2-3.
- [2] NR-10. **Segurança em Instalações e Serviços em Eletricidade** - Ed 2004.
- [3] ANEEL, **RESOLUÇÃO NORMATIVA N° 414** – Agência Nacional de Energia Elétrica Dezembro 2010.
- [4] ENERGISA. **NDU 001: Fornecimento em energia secundária até 3 unidades**. Março 2010.
- [5] ABNT. **NBR 5410 - Instalações elétricas de baixa tensão** - Associação Brasileira de Normas Técnicas Março 2005.
- [6] TELEMECANIQUE. **Zelio Logic 2 Smart Relay User Manual**. Agosto 2006.
- [7] EMBRASUL. **Manual de Instalação e Operação CM 4040** – Embrasul Indústria Eletrônica Ltda. Agosto 2009.
- [8] STEVENSON, W. D., GRAINGER J. J. **Power System Analysis**. McGraw-Hill Science, 1994.
- [9] LEITE, D. **Projetos de Instalações Elétricas Prediais**. Editora Érica, 9ª edição. Setembro 2009.