

CURSO DE GRADUAÇÃO EM ENGENHARIA ELÉTRICA



Universidade Federal
de Campina Grande

LUCIANA JOVINIANO NÓBREGA

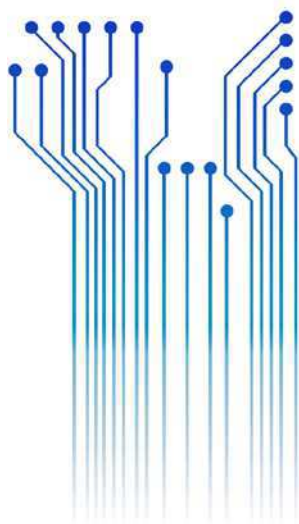


Centro de Engenharia
Elétrica e Informática

RELATÓRIO DE ESTÁGIO
SECRETÁRIA DE EDUCAÇÃO DE CAMPINA GRANDE



Departamento de
Engenharia Elétrica



Campina Grande
2016

LUCIANA JOVINIANO NÓBREGA

SECRETÁRIA DE EDUCAÇÃO DE CAMPINA GRANDE

Relatório de Estágio Supervisionado submetido à Unidade Acadêmica de Engenharia Elétrica da Universidade Federal de Campina Grande como parte dos requisitos necessários para a obtenção do grau de Bacharel em Ciências no Domínio da Engenharia Elétrica.

Área de Concentração: Processamento de Energia

Orientador:

Professor Tarso Vilela Ferreira, D. Sc.

LUCIANA JOVINIANO NÓBREGA

SECRETÁRIA DE EDUCAÇÃO DE CAMPINA GRANDE

*Relatório de Estágio Supervisionado submetido
à Unidade Acadêmica de Engenharia Elétrica
da Universidade Federal de Campina Grande
como parte dos requisitos necessários para a
obtenção do grau de Bacharel em Ciências no
Domínio da Engenharia Elétrica.*

Área de Concentração: Processamento de Energia

Aprovado em 12 / 05 / 2016

Professor Célio Anésio da Silva, D.Sc.
Universidade Federal de Campina Grande
Avaliador

Professor Tarso Vilela Ferreira, D. Sc.
Universidade Federal de Campina Grande
Orientador, UFCG

Aos meus pais, minha eterna gratidão.

Luciana J. Nobrega

AGRADECIMENTOS

Agradeço primeiramente a Deus por ter me dado saúde e força para superar as dificuldades.

Aos meus pais, Cléo e François, por terem sido meus melhores professores e mostrarem que nenhum objetivo é inalcançável.

Aos meus irmãos, Michele, Matheus e Eder, pelo carinho e companheirismo.

Aos meus familiares e amigos, por se fazerem presentes apesar da distância.

Aos amigos feitos durante a graduação, em especial à Renata, Lucas Henriques, Lucas José, Oeslle, Erico, Gabriel, Geraldo e Felipe Henrique, que dividiram comigo o fardo dessa jornada e a tornaram mais reconfortante.

Aos colegas de intercâmbio, com os quais dividi momentos marcantes da minha vida.

Ao meu orientador Tarso Vilela Ferreira, pelas instruções e empenho na realização deste trabalho.

À equipe da Secretária de Educação, em especial à Hélio Ferreira da Silva, Enoque Marinho, Renato Freitas e Rodolpho Silveira, pela oportunidade de estágio e os ensinamentos passados durante esse período.

Enfim, agradeço ao corpo docente, à direção e à administração do DEE por seu trabalho na formação dos alunos de Engenharia Elétrica.

*“O homem não é criação das circunstâncias.
Elas é que são criações do homem.”*

Disraeli

RESUMO

O presente relatório é referente às atividades realizadas durante o Estágio Supervisionado, o qual constitui um requisito para obtenção do Grau de Bacharel em Engenharia Elétrica da Universidade Federal de Campina Grande. O estágio foi realizado entre os dias 04 de Janeiro de 2016 e 18 de Março de 2016 na Secretaria de Educação de Campina Grande totalizando 220 horas. Foram conferidos como atividades: projetos elétricos de escolas e vistorias. Para isso, foram utilizadas as ferramentas: Alto QI Lumine, planilhas do Microsoft Excel e o AutoDesk AutoCAD.

Palavras-chave: Estágio, Secretaria de Educação de Campina Grande, Projeto Elétrico, Alto QI Lumine, Microsoft Excel, AutoDesk AutoCAD.

LISTA DE ILUSTRAÇÕES

Figura 1: Instalação de ar condicionado.....	22
Figura 2: Fiação exposta.....	22
Figura 3: Fiação exposta.....	24
Figura 4: Instalação improvisada.....	24
Figura 5: Indício de faísca.....	24

LISTA DE ABREVIATURAS E SIGLAS

ABNT	Associação Brasileira de Normas Técnicas
ANEEL	Agência Nacional de Energia Elétrica
ART	Anotação de Responsabilidade Técnica
CAD	<i>Computer Architecture Design</i>
EMEF	Escola Municipal de Ensino Fundamental
FNDE	Fundo Nacional para o Desenvolvimento da Educação
ISO	<i>International Organizations for Standardisation</i>
NBR	Norma Brasileira
NDU	Norma de Distribuição Unificada
PMCG	Prefeitura Municipal de Campina Grande
SEDUC	Secretaria de Educação de Campina Grande
SINAPI	Sistema Nacional de Pesquisa de Custos e Índices da Construção Civil

SUMÁRIO

1	Introdução.....	14
1.1	Objetivos.....	14
1.2	Secretaria Municipal de Educação de Campina Grande	15
2	Embasamento Teórico.....	16
2.1	Normas regulamentadoras.....	16
2.1.1	NBR 5410 Instalações Elétricas de baixa tensão.....	16
2.1.2	NBR 5444 Símbolos Gráficos para Instalações Elétricas Prediais	17
2.1.3	NBR ISO/CIE 8995-1 Iluminação de ambientes de Trabalho Parte1: interior	17
2.1.4	NDU-001 Fornecimento de Energia Elétrica em Tensão Secundária - edificações individuais ou agrupadas em até três unidades consumidoras.....	17
2.2	Projeto de Instalação Elétrica.....	17
2.2.1	Previsão das cargas.....	18
2.2.2	Cálculo da demanda e definição do tipo de fornecimento	18
2.2.3	Quadros de Distribuição	19
2.2.4	Dimensionamento e Inserção da Tubulação	19
2.2.5	Dimensionamento e distribuição dos circuitos	19
3	Ferramentas CAD.....	20
3.1	AltoQi Lumine V4.....	20
4	Atividades Desenvolvidas	21
4.1	E.M.E.F Elpídio de Almeida.....	21
4.2	E.M.E.F Adalgisa Amorim	23
4.3	E.M.E.F Padre Antonino.....	25
5	Conclusão	27
	Referências	28
	APÊNDICE A – E.M.E.F Elpídio de Almeida.....	29
	APÊNDICE B – Padrão de Entrada	30
	APÊNDICE C – E.M.E.F Adalgisa Amorim	31
	APÊNDICE D – E.M.E.F Adalgisa Amorim (Especificações Técnicas).....	32

1 INTRODUÇÃO

A disciplina de Estágio Supervisionado faz parte da grade curricular do Curso de Engenharia Elétrica da Universidade Federal de Campina Grande e tem como objetivo permitir que os alunos apliquem os conhecimentos teóricos adquiridos ao longo de sua formação acadêmica e aprimorem sua desenvoltura no âmbito profissional.

O Estágio, realizado na Secretaria Municipal de Educação de Campina Grande (SEDUC), teve como ponto principal o projeto de instalações prediais e vistorias técnicas das instalações existentes. A elaboração dos projetos inclui, entre outros: planejamento dos pontos de iluminação e tomada para cada ambiente, divisão dos circuitos, levantamento de carga instalada, dimensionamento dos quadros de medição, levantamento da lista de materiais e respectivo orçamento. Foram elaborados os projetos elétricos das escolas E.M.E.F. Elpídio de Almeida e E.M.E.F. Adalgisa Amorim, e a fiscalização da execução da obra e do cumprimento das cláusulas licitatórias da escola Padre Antonino.

No estágio foram utilizados os *softwares* Alto QI Lumine, Autodesk AutoCAD e o Microsoft Excel. A elaboração dos projetos foi realizada seguindo as normas da ENERGISA S.A., as recomendações técnicas da Associação Brasileira de Normas Técnicas (ABNT) e as especificações do Fundo Nacional para o Desenvolvimento da Educação (FNDE).

1.1 OBJETIVOS

Este relatório tem como objetivo descrever as atividades desenvolvidas pela estudante de Engenharia Elétrica Luciana Joviniano Nóbrega durante a disciplina de Estágio Supervisionado, requisito obrigatório para obtenção do Grau de Bacharel em Engenharia Elétrica da Universidade Federal de Campina Grande. O estágio foi realizado na SEDUC no período compreendido entre 04 de Janeiro e 18 de Março de 2016, totalizando 220 horas.

1.2 SECRETARIA MUNICIPAL DE EDUCAÇÃO DE CAMPINA GRANDE

A Secretaria Municipal de Educação de Campina Grande fica localizada na Rua Paulino Raposo S/N, São José, Campina Grande. A Secretaria tem a responsabilidade de gerir a educação do município e desenvolver o seu padrão de ensino, sendo subdividida em setores, dentre eles o de Engenharia.

O Setor de Engenharia é composto por três engenheiros civis, um arquiteto e um estagiário. A atuação do Setor consiste principalmente no desenvolvimento e execução de projetos, sendo responsável pela construção, reformas e recuperações de escolas.

A contratação para execução de tais obras é feita por meio de processo licitatório nos moldes da lei 8.666/1993 (institui normas para licitações e contratos da Administração Pública) e 10.520/2005 (institui a modalidade de licitação pregão), esta última quando se trata de bens e serviços.

2 EMBASAMENTO TEÓRICO

Segundo Lima Filho, “o objetivo de um projeto de instalação elétrica é garantir a transferência de energia de uma fonte, em geral a rede de distribuição da concessionária ou geradores particulares, até os pontos de utilização (pontos de luz, tomada, etc.) de forma eficaz e segura. Para isto, esse processo é elaborado observando as prescrições das diversas normas técnicas aplicáveis”. (LIMA FILHO, 2013)

Os projetos devem estar de acordo com as normas da Associação Brasileira de Normas Técnicas (ABNT), da Agência Nacional de Energia Elétrica (ANEEL), e da concessionária de energia. Para a elaboração dos mesmos, o projetista deve ter em mãos as plantas e cortes com o objetivo de conhecer a finalidade da instalação, a localização da rede elétrica mais próxima, assim como as características da rede.

Os projetos elétricos seguem, dessa maneira, determinados conceitos e aplicações que visam principalmente à robustez do sistema, a segurança dos usuários, da estrutura da edificação e dos equipamentos nela contidos.

2.1 NORMAS REGULAMENTADORAS

Para a adequada elaboração de projetos elétricos, faz-se necessário o estudo das normas reguladoras que uniformizam os projetos, facilitam a sua execução e reduzem a quantidade de tempo e recursos aplicados. Além de garantir a integridade física dos envolvidos.

2.1.1 NBR 5410 INSTALAÇÕES ELÉTRICAS DE BAIXA TENSÃO

A NBR 5410 é a norma brasileira que estabelece as condições de funcionamento para as instalações elétricas de baixa tensão de um modo geral, aborda temas como: o sistema de aterramento da instalação, o correto dimensionamento do circuito, a proteção a ser instalada e a quantidade máxima de condutores permitidos nos eletrodutos. Tem como objetivos garantir o funcionamento adequado da instalação elétrica, a segurança das pessoas, animais domésticos além da conservação dos bens (ABNT NBR 5410, 2008).

2.1.2 NBR 5444 SÍMBOLOS GRÁFICOS PARA INSTALAÇÕES ELÉTRICAS PREDIAIS

A NBR 5444 estabelece a padronização dos símbolos gráficos referentes às instalações elétricas prediais a fim de facilitar a execução do projeto e a identificação dos diversos pontos de utilização (ABNT NBR 5410, 1989).

2.1.3 NBR ISO/CIE 8995-1 ILUMINAÇÃO DE AMBIENTES DE TRABALHO PARTE1: INTERIOR

NBR ISO/CIE 8995-1 especifica os requisitos mínimos de iluminação para ambientes de trabalho interno a fim de garantir que as pessoas desempenhem suas atividades de forma eficiente, com conforto e segurança durante todo o período de trabalho (ABNT NBR ISO/CIE-8995-1, 2013).

2.1.4 NDU-001 FORNECIMENTO DE ENERGIA ELÉTRICA EM TENSÃO SECUNDÁRIA - EDIFICAÇÕES INDIVIDUAIS OU AGRUPADAS EM ATÉ TRÊS UNIDADES CONSUMIDORAS

A NDU determina os procedimentos a serem seguidos em projetos de entradas de serviços das unidades consumidoras em toda a área de concessão da Energisa. A NDU-001, especificamente, é referente ao fornecimento de energia elétrica em tensão secundária para edificações individuais ou agrupadas em até três unidades consumidoras quando a carga instalada não for superior a 75 kW (NDU-001,2010).

2.2 PROJETO DE INSTALAÇÃO ELÉTRICA

Um projeto elétrico corresponde a um planejamento da instalação elétrica, nele são descritos os detalhes da instalação: a localização dos pontos de utilização da energia, o trajeto dos condutores, a divisão dos circuitos, a carga de cada circuito, carga total, seção dos condutores, etc. (LIMA FILHO, 2013). Dentre outros benefícios, o planejamento prévio do projeto elétrico viabiliza a otimização de seus custos, evitando que haja um uso desnecessário de material ou desperdício inerente a modificações necessárias que não foram previamente planejadas.

Além do conhecimento das normas, o projetista deve ter pleno conhecimento de dados preliminares ao projeto da instalação elétrica como: Plantas de Situação, Projeto

Arquitetônico, Projeto Estrutural, localização dos pontos de utilização conforme a necessidade do proprietário, etc. Dados estes que ajudarão o projetista a garantir a acessibilidade, flexibilidade e confiabilidade de sua instalação (LIMA FILHO, 2013).

De modo geral o projeto elétrico é composto por:

- i. Memorial descritivo e de Cálculo: contendo justificativas e descrevendo as soluções encontradas;
- ii. Conjuntos de plantas, esquemas e detalhes: elementos necessários para perfeita execução do projeto;
- iii. Especificações: descrição do material a ser utilizado e as normas para a sua aplicação;
- iv. Orçamento: levantamento da quantidade e o custo do material e mão de obra.
- v. Anotação de Responsabilidade Técnica (ART).

2.2.1 PREVISÃO DAS CARGAS

A primeira etapa de um projeto elétrico é a previsão de carga, a partir dela podem-se dimensionar os condutores, os dutos, os quadros de carga, além de realizar a divisão dos circuitos terminais. A previsão é realizada de modo a determinar a potência total da instalação elétrica baseada na NBR 5410, que determina as condições mínimas de potência fornecida e a quantidade de pontos nos locais de utilização (ABNT NBR 5410, 2008).

2.2.2 CÁLCULO DA DEMANDA E DEFINIÇÃO DO TIPO DE FORNECIMENTO

A ENERGISA especifica os padrões de cálculo da demanda para consumidores de baixa tensão por meio da NDU-001. O tipo de atendimento (monofásico, bifásico e trifásico) será determinado por essa demanda de acordo com a NDU-001. Neste cálculo são utilizados fatores de demanda que são dispostos em tabelas e diferenciados por tipo de equipamento. Os cálculos deste dimensionamento devem estar contidos no Memorial de Cálculo.

2.2.3 QUADROS DE DISTRIBUIÇÃO

O Quadro de Distribuição é o equipamento elétrico destinado a receber energia elétrica por meio de uma ou mais alimentações, e distribuí-la a um ou mais circuitos, podendo também desempenhar funções de proteção, seccionamento, controle e/ou medição. Os quadros de distribuição devem ser instalados em locais arejados e protegidos de sol e da chuva.

2.2.4 DIMENSIONAMENTO E INSERÇÃO DA TUBULAÇÃO

Os eletrodutos possuem a função de proporcionar aos condutores proteção contra corrosão, proteção mecânica, proteção contra os perigos de incêndio resultantes de possíveis superaquecimentos dos condutores, além de evitar perigos de choque.

O dimensionamento dos eletrodutos deve estar de acordo com os limites de ocupação da seção transversal estabelecidos pela NBR 5410, facilitando a sua instalação e futuras modificações. Para eletrodutos com mais de 2 condutores, a taxa de ocupação máxima corresponde a 40%.

2.2.5 DIMENSIONAMENTO E DISTRIBUIÇÃO DOS CIRCUITOS

Os circuitos que constituirão a instalação devem ser divididos de modo a garantir: continuidade de fornecimento energia em caso de falha em outro circuito, facilidade de manutenção, inspeções e reparo, balanceamento adequado das cargas evitando sobrecargas etc.

O dimensionamento da seção do condutor deve ser realizado respeitando as condições de limite de temperatura, limite de queda de tensão, capacidade de condução da corrente de curto-circuito por um tempo limitado e capacidade dos dispositivos de proteção contra sobrecargas. As seções mínimas devem estar também de acordo com a NBR 5410, que estabelece, entre outros, as seções mínimas para circuitos de iluminação e força, que são de $1,5 \text{ mm}^2$ e $2,5 \text{ mm}^2$, respectivamente.

3 FERRAMENTAS CAD

As ferramentas do tipo *Computer-aided design* (CAD, ou Desenho Assistido por computador) é uma tecnologia computadorizada focalizada no desenho do produto e na documentação, auxiliando na criação, modificação e otimização de projetos. Essa ferramenta oferece melhorias na produtividade do engenheiro e na qualidade dos projetos.

Engenheiros eletricitistas utilizam de diversas ferramentas baseadas em CAD como MatLab, Autodesk, Multisim, PSpice, etc. Essas ferramentas aceleram a execução das etapas de projeto e reduzem o custo do produto final.

3.1 ALTOQI LUMINE V4

O AltoQi Lumine é um programa integrado para projeto de instalações elétricas prediais, contendo uma base independente de CAD. O programa dispõe de ferramentas para inserção dos pontos elétricos, dispositivos de comando e proteção, quadros e condutos. O programa realiza o balanceamento de fases, dimensionamento de eletrodutos e condutores de acordo com as normas da ABNT.

Além de gerar os desenhos com as plantas do projeto, o Lumine pode gerar desenhos adicionais, automaticamente atualizados a qualquer modificação, como listas de materiais, quadros de cargas, legendas, diagramas unifilares e multifilares, todos a partir das plantas lançadas.

4 ATIVIDADES DESENVOLVIDAS

As atividades realizadas durante o estágio serão apresentadas nesta seção. Todas as atividades foram realizadas com a supervisão direta do Engenheiro responsável, Hélio Ferreira da Silva.

A primeira atividade realizada foi o estudo das normas para execução de projetos de instalações elétricas prediais: NDU 001, a NBR 5410, a NBR 5444 e a NBR ISSO/CIE 8995-1. A segunda atividade foi aprender a utilizar a ferramenta Lumine V4. Após isso, o engenheiro responsável submeteu a estagiária à tarefa de vistoriar, revisar, adaptar ou projetar as instalações das Escolas Municipais Elpídio de Almeida e Adalgisa Amorim. Além da atividade nessas duas escolas, a estagiária acompanhou e vistoriou o andamento da reforma da instalação elétrica da Escola Municipal Padre Antonino.

4.1 E.M.E.F ELPÍDIO DE ALMEIDA

A escola Elpídio de Almeida é composta por 6 blocos de salas, 1 guarita e 1 auditório. A escola não possuía documentação sobre a instalação elétrica. Na vistoria realizada pelo engenheiro acompanhado pela estagiária foram encontradas diversas irregularidades que comprometiam o funcionamento da instalação elétrica, além de por em risco a integridade das pessoas que circulavam pelo ambiente.

Para toda a escola existia somente um quadro de distribuição com um disjuntor, inexistindo divisão da instalação em circuitos ou mesmo proteção adequada. A gestora também relatou que ao ligar determinados blocos a energização de toda a instalação era interrompida. Além disso, foram constatados pontos em que as instalações foram improvisadas e com fiações expostas, como apresentado nas Figura 1 e 2, respectivamente. As caixas de passagens no chão foram totalmente fechadas com concreto, não permitindo assim, averiguar a fiação quando necessário, dificultando a acessibilidade da instalação.

Figura 1: Instalação de ar condicionado.



Fonte: o próprio autor.

Figura 2: Fiação exposta.



Fonte: o próprio autor.

Após a vistoria, o engenheiro responsável solicitou a estagiária à realização de um novo projeto elétrico para a escola, de modo a atender todas as cargas instaladas e possíveis ampliações, por meio de circuitos reservas.

O projeto foi elaborado com base no levantamento feito durante a visita e nas especificações determinadas pelo engenheiro responsável. Assim, o projeto foi concebido para ter alimentação trifásica 380/220 V e ter as cargas existentes balanceadas. O padrão de entrada foi modificado para trifásico (a escola possuía padrão monofásico).

Seguindo os passos descritos abaixo, foi realizado o planejamento da nova instalação.

- i. Pontos de iluminação e força;
- ii. Distribuição dos circuitos;
- iii. Localização dos quadros;
- iv. Conduitos e condutores;
- v. Atribuição de quadro;
- vi. Balanceamento;
- vii. Dimensionamento.

Todas as etapas do projeto foram analisadas pelo engenheiro, sendo realizadas modificações de acordo com as correções do mesmo. Por ser um projeto para um empreendimento público, o emprego dos recursos deve ser realizado com critério, havendo a necessidade de soluções que atendam as especificações do projeto e sejam economicamente viáveis, aumentando as chances do projeto ser aprovado. Após a criação do projeto elétrico, o arquivo foi exportado para o AutoCAD.

Com o projeto concluído, foi realizada pela estagiária uma consulta dos preços de materiais e de mão de obra no Sistema Nacional de Pesquisas de Custos de Índices da Construção Civil (SINAPI), que fornece os custos e índices da construção civil. As pranchas da escola e do padrão de entrada entregues ao responsável estão apresentadas no Apêndice A e B, respectivamente.

4.2 E.M.E.F ADALGISA AMORIM

A escola Adalgisa Amorim é composta por 3 blocos de salas, 1 auditório e uma quadra em construção. A escola não possuía documentação sobre a instalação elétrica. Na vistoria realizada pelo engenheiro acompanhado pela estagiária foram encontradas diversas irregularidades que comprometiam o funcionamento da instalação elétrica além de por em risco a integridade das pessoas que circulavam pelo ambiente. Dentre as irregularidades estavam: fiação exposta, instalação improvisada de equipamentos e vestígio de faísca no teto decorrente de instalação inadequada, apresentados nas Figuras 3, 4 e 5, respectivamente.

Figura 3: Fiação exposta.



Fonte: o próprio autor.

Figura 4: Instalação improvisada.



Fonte: o próprio autor.

Figura 5: Indício de faísca.



Fonte: o próprio autor.

Após a vistoria, o engenheiro responsável solicitou a estagiária à realização de um novo projeto elétrico para a escola, de modo a atender todas as cargas instaladas e possíveis ampliações, por meio de circuitos reservas.

O projeto foi elaborado com base no levantamento feito durante a visita e das especificações determinadas pelo engenheiro responsável. No projeto incorporou-se a demanda da quadra, pois a entrada de energia seria a mesma da escola. Assim, o projeto foi concebido para ter alimentação trifásica 220/380 V e ter a cargas existentes balanceadas.

Seguindo os passos descritos abaixo, foi realizado o planejamento da nova instalação:

- i. Pontos de iluminação e força;
- ii. Distribuição dos circuitos;
- iii. Localização dos quadros;
- iv. Conduitos e condutores;
- v. Atribuição de quadro;
- vi. Balanceamento;
- vii. Dimensionamento.

Com o projeto concluído, foi realizada pela estagiária uma consulta dos preços de materiais e de mão de obra no Sistema Nacional de Pesquisas de Custos de Índices da Construção Civil (SINAPI), que fornece os custos e índices da construção civil. A prancha entregue ao responsável está apresentada no Apêndice C e no Apêndice D está as especificações técnicas da instalação elétrica da escola (especificações feitas pelo engenheiro responsável).

4.3 E.M.E.F PADRE ANTONINO

A reforma da Escola Municipal Padre Antonino já se encontrava em andamento, quando da contratação da estagiária. Como uma das funções do Setor de Engenharia da SEDUC é fiscalizar e medir o andamento de obras para posterior pagamento, a estagiária participou dessa fiscalização.

Foi identificado durante a visita que o construtor não havia obedecido as especificações do projeto elétrico licitado, não seccionando os circuitos como previsto.

O mesmo foi notificado para que fosse sanada a irregularidade, e garantir a continuidade do serviço. O construtor posteriormente modificou a instalação e a obra foi aprovada.

5 CONCLUSÃO

O estágio realizado foi extremamente importante, pois contribuiu substancialmente para o desenvolvimento do caráter prático do discente. As atividades desenvolvidas envolveram tanto a fase de projeto como de execução das instalações elétricas, permitindo uma visão geral de todo o processo.

As principais contribuições do estágio para a aluna foram a oportunidade de trabalho com uma equipe de profissionais experientes e o amadurecimento de sua percepção acerca dos regimes funcional e administrativo de setores da administração pública. Percebeu-se a importância de um projeto bem estruturado e confiável, que evite situações indesejáveis como as encontradas nas instalações a serem reformadas. Os projetos elaborados pela estagiária estão em processo de licitação na prefeitura de Campina Grande.

Dessa forma, neste estágio a aluna teve a oportunidade de colocar em prática conteúdos adquiridos durante o curso, especialmente os das disciplinas de Instalações Elétricas e Materiais Elétricos. O discente, então, alcançou os objetivos iniciais do estágio: colocar em prática os seus conhecimentos teóricos, adquirir experiência e aperfeiçoar a desenvoltura fora do ambiente acadêmico.

REFERÊNCIAS

ABNT. (2008). **NBR 5410 - Instalações elétricas de baixa tensão**. Associação Brasileira de Normas Técnicas. ABNT.

ABNT. (1989). **NBR 5444 - Símbolos Gráficos para instalações elétricas prediais**. Associação Brasileira de Normas Técnicas ABNT.

ABNT. (2013). **NBR ISSO/CIE 8995-1-Iluminação de ambientes de trabalho. Parte 1: Interior**, In. Associação Brasileira de Normas Técnicas ABNT.

AltoQi. **Lumine V4**. Disponível em <<http://www.altoqi.com.br/software/projetos-eletricos/lumine-v4>>. Acessado em 30 de março de 2016.

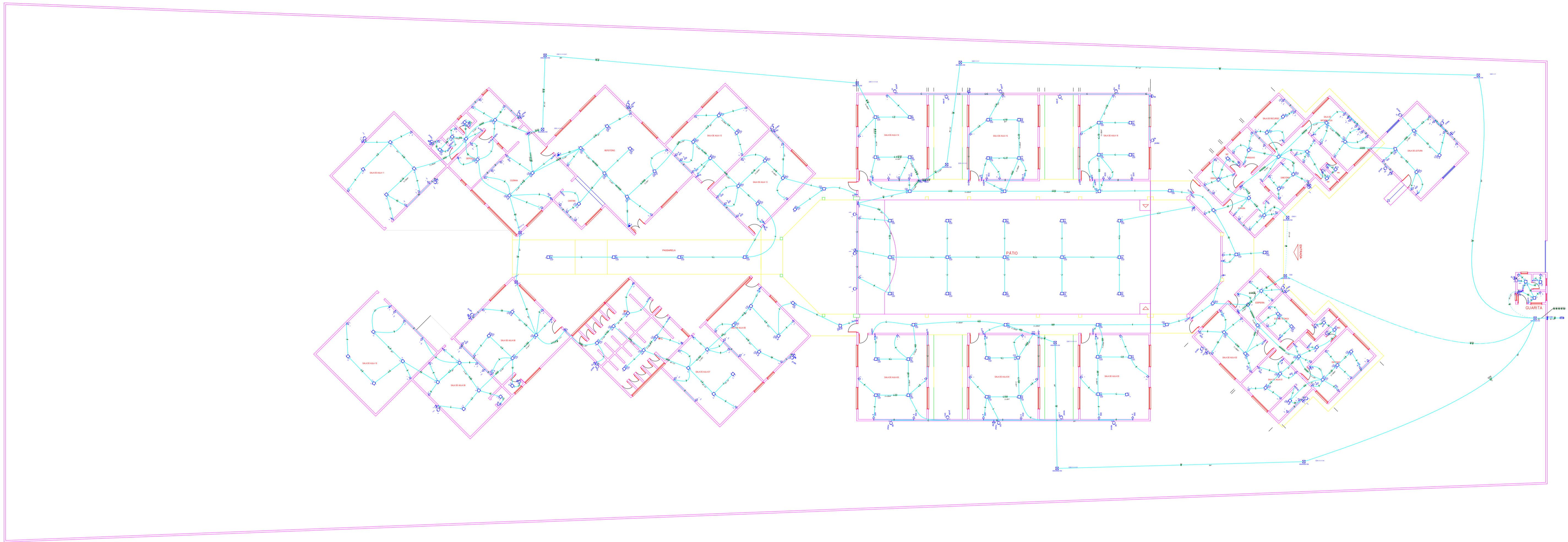
CONTRIM, A. A.M.B. **Instalações Elétricas. 4 ed.** São Paulo: Pearson Prentice Hall, 2003.

ENERGISA. **Norma De Distribuição Unificada-NDU 001-Fornecimento de energia elétrica em tensão secundária. Edificações individuais ou agrupadas em até 3 unidades consumidoras**. Energisa 2010.

LIMA FILHO,D.L. **Projetos de Instalações Elétricas Prediais**. 12ed. São Paulo: Editora Ética, 2013.

PMCG. **Legislação**. Disponível em < [http:// portalsecob.com/publico/index.xhtml](http://portalsecob.com/publico/index.xhtml) >. Acessado em 30 de março de 2016.

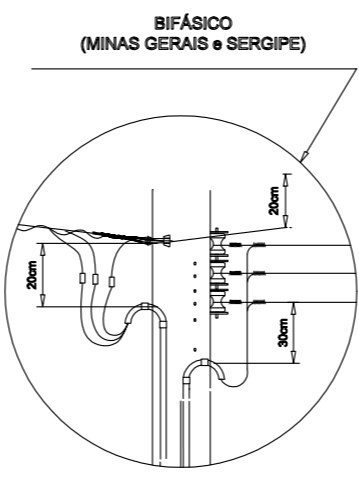
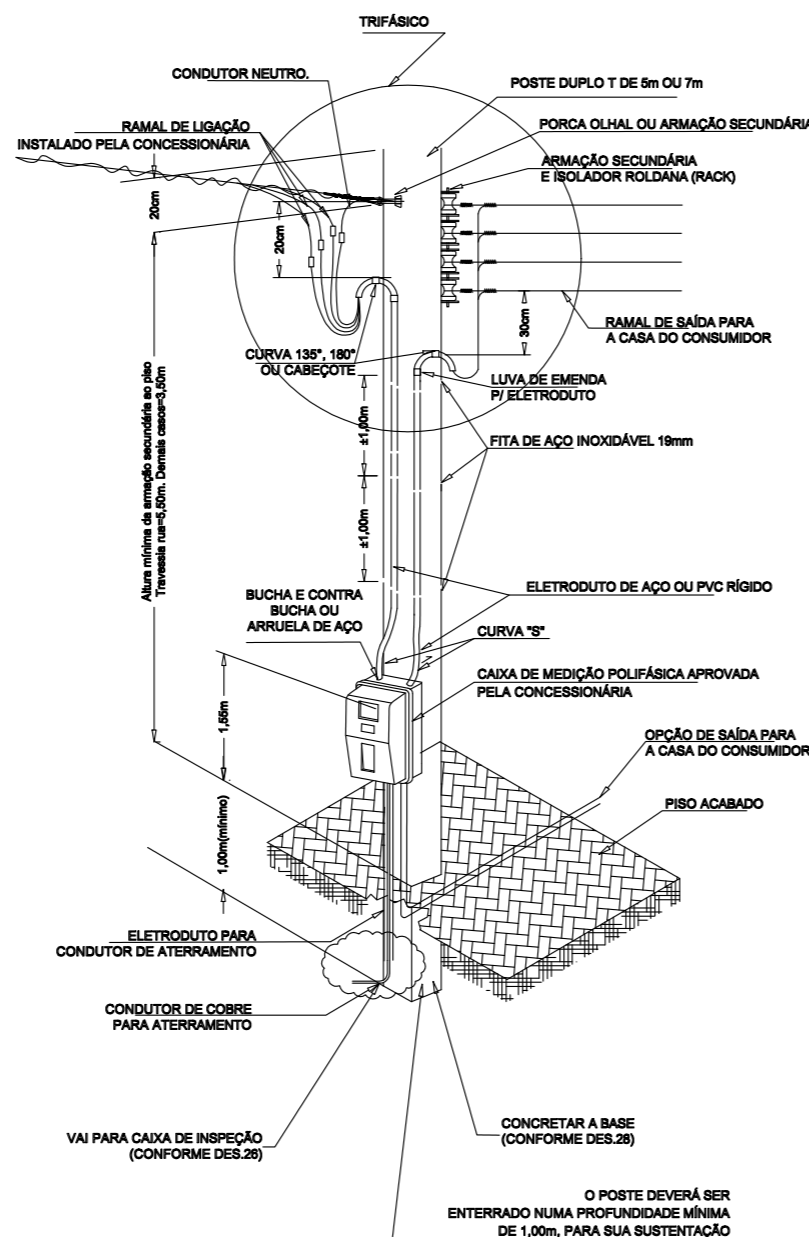
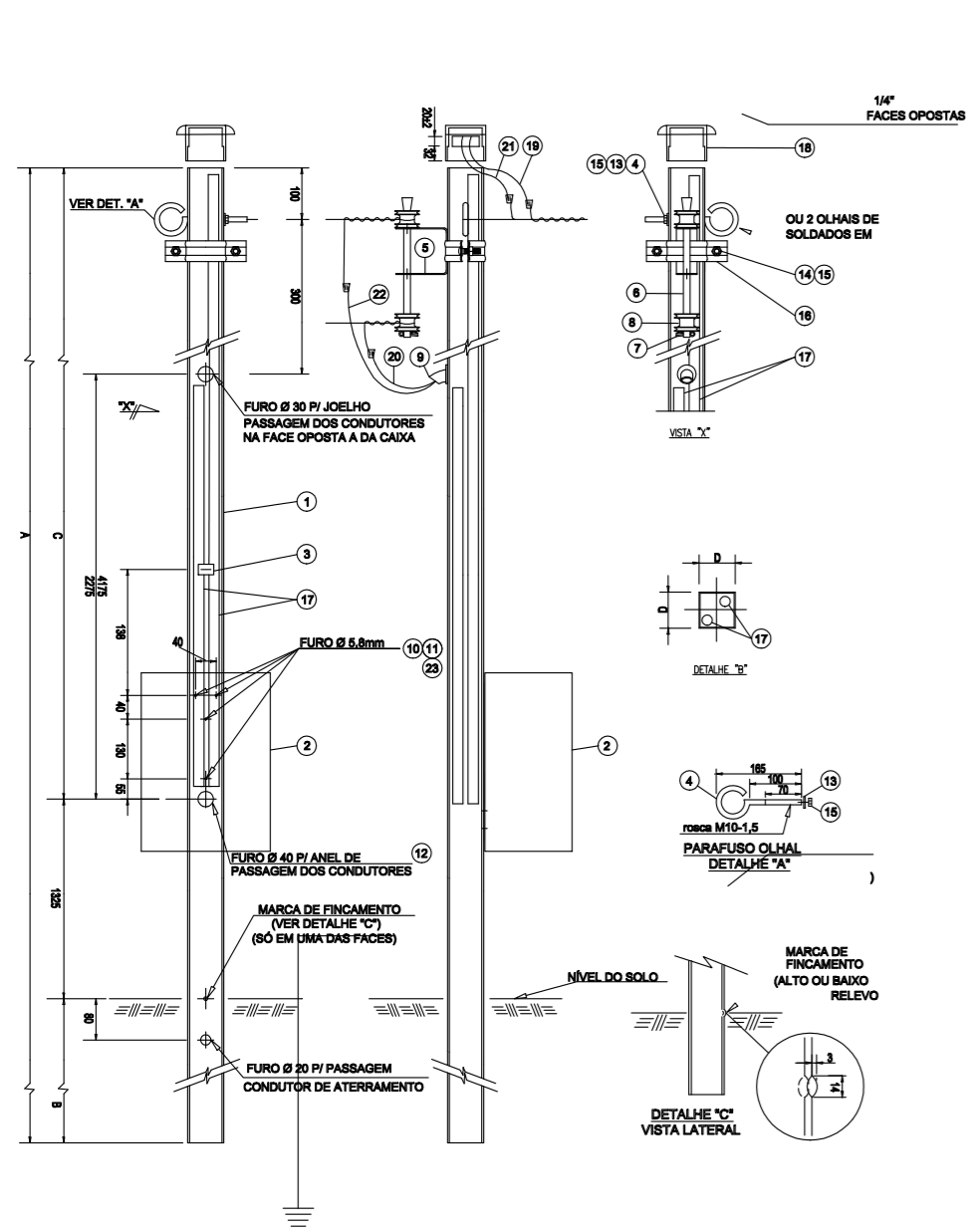
APÊNDICE A – E.M.E.F ELPÍDIO DE ALMEIDA



Legenda	
	1 facha simples & 1 tomada 2P+T - 1,10m do piso
	Caixa de medição sobrepôr a 1,50m do piso
	Caixa de passagem de embutir no piso
	Caixa de passagem de sobrepôr no teto
	Entrada de serviço externa
	Interruptor paralelo 1-fase - 1,10m do piso
	Interruptor paralelo 2-fases - 1,10m do piso
	Interruptor simples 1-fase - 1,10m do piso
	Interruptor simples 2-fases - 1,10m do piso
	Interruptor simples 3-fases - 1,10m do piso
	Luminária p/ floor, compacta dupla - sobrepôr teto
	Luminária p/ floor, multivapor ovidae - sobrepôr teto
	Luminária spot p/ floor, compacta simples - sobrepôr
	Luminária spot simples p/ floor, incand. reflet. - teto
	Quadro de distribuição - embutir a 1,50m do piso
	Releê fotoelétrico a 3,00m do piso
	Tomada hexagonal (NBR 14136) - 2P+T 10 A, a 0,30m do piso
	Tomada hexagonal (NBR 14136) - 2P+T 10 A, a 1,10m do piso
	Tomada hexagonal (NBR 14136) - 2P+T 10 A, a 1,80m do piso
	Tomada hexagonal (NBR 14136) - 2P+T 20 A, a 2,20m do piso
	Tomada universal (220V+T) a 0,30m do piso
	Tomada universal (220V+T) a 1,10m do piso
	Tomada universal 2P+T a 0,30m do piso
	Tomada universal 2P+T a 1,10m do piso

PROPRIETÁRIO PREFEITURA MUNICIPAL DE CAMPINA GRANDE			
PROJETO: SECRETARIA DE EDUCAÇÃO			
CONSTRUÇÃO:			
FOLHA P01/02	PROJETO: E.M.E.F ELPIDIO DE ALMEIDA LOCAL: RUA JOAQUIM AMORIM, SN PROPRIETÁRIO: PREFEITURA MUNICIPAL DE CAMPINA GRANDE		
DESENHO	RESPONSÁVEL	RUBRICA	ÁREA DO TERRENO: m²
CÓPIA			ÁREA DA CONSTRUÇÃO: m²
VISTO			
DESENHO(S) PLANTA BAIXA INSTALAÇÕES ELÉTRICAS, QUADRO DE CARGAS E DEMANDAS, DIAGRAMAS UNIFILAR E MULTIFILARES E LISTA DE MATERIAIS.		ESCALAS 1:30	
		DATA	16/03/2016

APÊNDICE B – PADRÃO DE ENTRADA



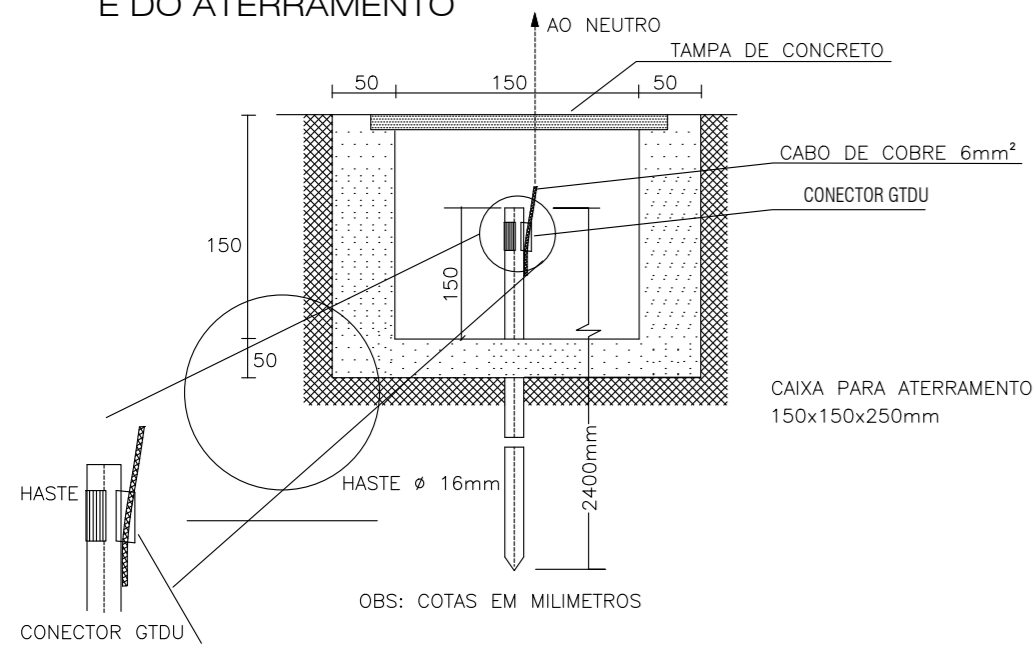
Notas:
 A) Dimensões em milímetros
 B) Tolerância +/-2%, exceto onde indicado
 C) Gravado na etiqueta de forma legível
 - Nome do Fabricante;
 - Mês e ano de fabricação
 - Tipo e Modelo
 - Resistência a Flexão Nominal(30daN)
 D) Acabamento
 - Zincado a quente, camada mín. 50 e Méd 57micra

Obs.:
 1 - Os condutores deverão ter isolamento antichama 0.6/1kv na cor preta para fase azul-claro para neutro
 2 - Os condutores deverão ter sobra de 500mm para ligações
 3 - Os condutores serão do tipo cabo 10mm² classe

Tipo	Modelo	A	B	C	D	E
5m	Com Caixas	5000	1000	2860	2490	60
7m	Com Caixas	7000	1100	4760	4390	70
5m	Sem Caixas	5000	1000	2860	2490	60
7m	Sem Caixas	7000	1100	4760	4390	70

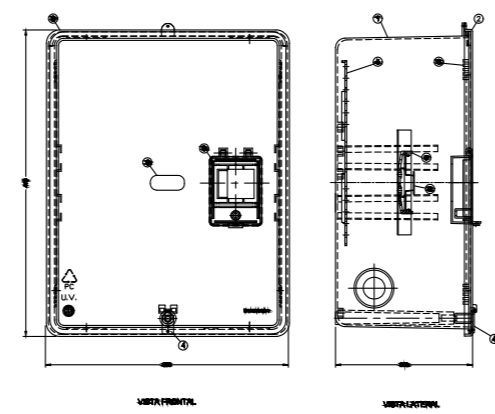
Item	Quantidade	Unidade	Descrição
1	01	Pç	Turbo de aço quadrado c/ cost - 60x60x5000mm/70x70x7000mm -Ch 2mm
2	01	Pç	Caixa Trifásica conforme Energisa PB
3	01	Pç	Etiqueta de Identificação de Alumínio Impressa
4	01	Pç	Parafuso Olhal M10x1.5x165x70mm zincado ou olhal soldado dois lados
5	01	Pç	Estribo estampado em chapa aço (min. 2mm) zincado
6	01	Pç	Haste para isolador Ø13x270mm
7	01	Pç	Contra Pino Latão
8	02	Pç	Isolador PVC 48x33mm
9	01	Pç	Joelho de Borracha para Passagem de Condutores
10	04	Pç	Parafuso auto-atarrachante Ø6.3x13mm bicromatizado
11	04	Pç	Arruela de Borracha ou PVC
12	01	Pç	Anel de borracha ou PVC
13	01	Pç	Arruela lisa M10 zincada
14	02	Pç	Parafuso francês M10x40mm zincada
15	03	Pç	Porca sextavada m10x1,5mm zincada
16	02	Pç	Braçadeira para fixação do estribo (ch. 2mm) zincada
17	02	Pç	Eletrodutos de PVC Ø19mm (3/4") cobrindo os dois trechos
18	01	Pç	Tampão polipropileno c/ 2 rasgos nas laterais
19	01	Pç	Cabo Fase Entrada (10mm2 isolamento 0.6/1kv - cor preta)
20	01	Pç	Cabo Fase Saida (10mm2 isolamento 0.6/1kv - cor preta)
21	01	Pç	Cabo Neutro Entrada (10mm2 isolamento 0.6/1kv - cor azul claro)
22	01	Pç	Cabo Neutro Saida (10mm2 isolamento 0.6/1kv - cor azul claro)
23	04	Pç	Arruela lisa de 1/4" bicromatizada

DETALHE DA CAIXA DE INSPEÇÃO E DO ATERRAMENTO



- Notas:
- 1 - O NEUTRO DA ENTRADA DE SERVIÇO DEVERÁ SER ATERRADO NUM NUM PONTO ÚNICO, E JUNTO COM O ARMÁRIO DE MEDIÇÃO.
 - 2 - O CONDUTOR DE ATERRAMENTO DEVERÁ SER PROTEGIDO MECANICAMENTE ATÉ A CAIXA DE INSPEÇÃO ATRAVÉS DE ELETRODUTO DE PVC RÍGIDO.
 - 3 - O CONDUTOR DE ATERRAMENTO DEVERÁ SER DE COBRE.
 - 4 - O CONDUTOR DE ATERRAMENTO DEVERÁ SER TÃO CURTO E RETILÍNEO QUANTO POSSÍVEL, SEM EMENDA E NÃO TER DISPOSITIVO QUE POSSA CAUSAR SUA INTERRUPTÃO.
 - 5 - A HASTE DE ATERRAMENTO DEVERÁ SER EM AÇO COBREADO DE 16 X 2400mm.
 - 6 - A CONEXÃO DO CONDUTOR TERRA A HASTE SERÁ ATRAVÉS DE CONECTOR TIPO GTDU.

CAIXA DE MEDIÇÃO



LEGENDA:

1. CORPO DA CAIXA EM NORYL OU POLICARBONATO, NAS CORES PRETA OU CINZA, COM PROTEÇÃO U.V.
2. TAMPA DA CAIXA EM POLICARBONATO TRANSPARENTE COM PROTEÇÃO U.V.
3. TAMPINHA DO DISJUNTOR;
4. LACRE TIPO DOBRADIÇA;
5. PLACA DE FIXAÇÃO DO MEDIDOR;
6. ENTRADAS DE AR PARA VENTILAÇÃO;
7. SUPORTE DO DISJUNTOR;
8. ADAPTADOR DIN;
9. LOGOTIPO DA CONCESSIONÁRIA.

NOTAS:

- 1- DIMENSÕES EM MILÍMETRO;
- 2- UTILIZADA NA ÁREAS DE CONCESSÃO DA ENERGISA BORBOREMA, PARAÍBA, SERGIPE, CAIÚÁ, NACIONAL, BRAGANTINA, FORÇA E LUZ DO OESTE, VALE PARANAPANEMA, ENERSUL, CELTINS E CEMAT.

PROPRIETÁRIO: PREFEITURA MUNICIPAL DE CAMPINA GRANDE

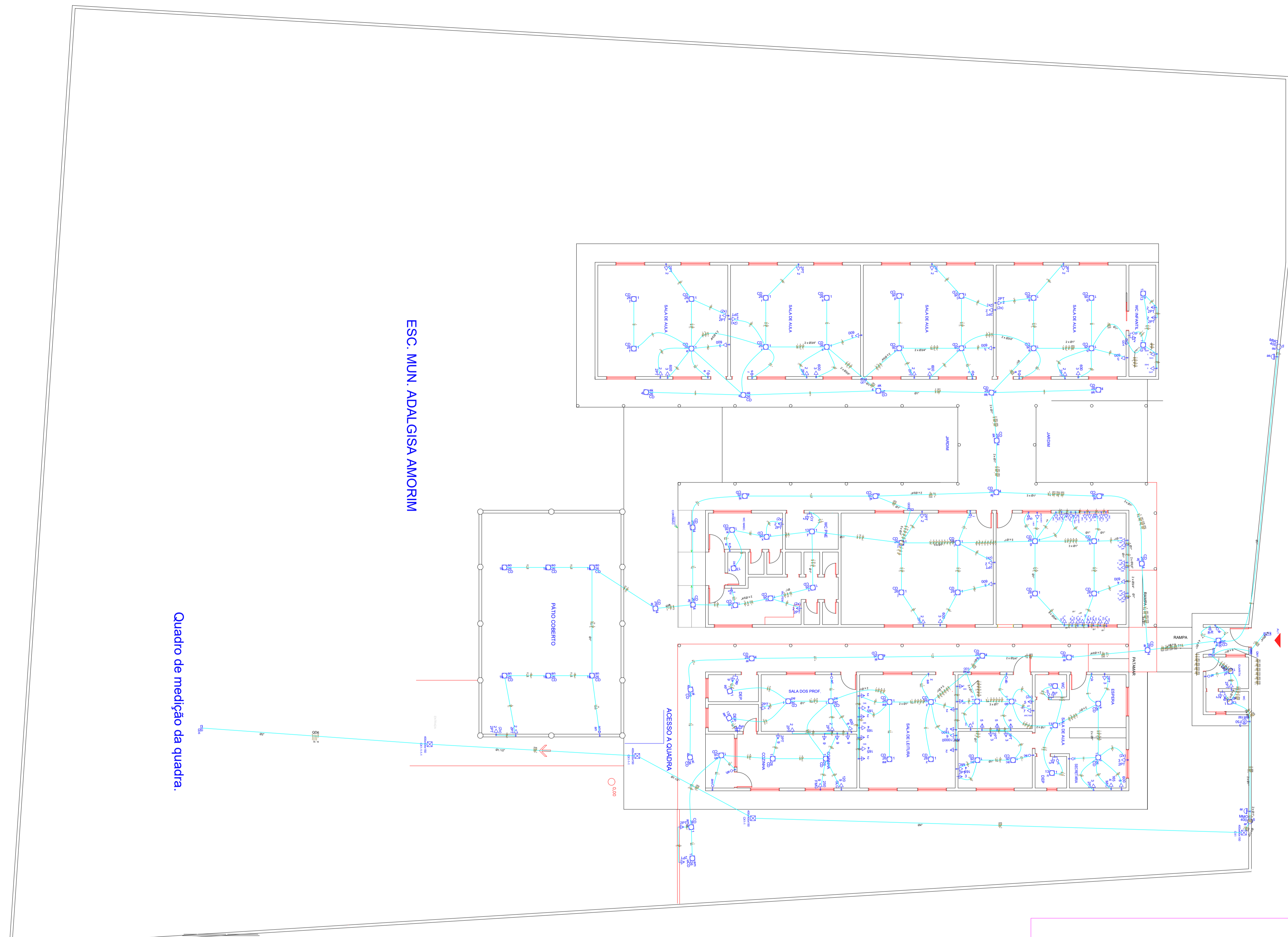
PROJETO: SECRETARIA DE EDUCAÇÃO

CONSTRUÇÃO:

FOLHA P01	PROJETO: E.M.E.F ELPIDIO DE ALMEIDA LOCAL: RUA JOAQUIM AMORIM JUNIOR PROPRIETÁRIO: PREFEITURA MUNICIPAL DE CAMPINA GRANDE	RESPONSÁVEL: LUCIANA JOVINIANO NOBREGA	RUBRICA	ÁREA DO TERRENO: m²	ÁREA DA CONSTRUÇÃO: m²
DESENHO					
CÓPIA					
VISTO					
	DESENHO(S) PADRÃO DE ENTRADA	ESCALAS S/E			
		Data	16/03/2016		

APÊNDICE C – E.M.E.F ADALGISA AMORIM

Legenda	
	1 tecla simples & 1 tomada 2P+T - 1,10m do piso
	Caixa de medição embutir a 1,50m do piso
	Caixa de passagem de embutir na parede
	Entrada de serviço aérea
	Interruptor simples 1 tecla - 1,20m do piso
	Interruptor simples 2 teclas - 1,20m do piso
	Interruptor simples 3 teclas - 1,20m do piso
	Luminária p/ floor, compacta dupla - sobrepor teto
	Luminária p/ lâmp. multivapor ovóide - sobrepor teto
	Luminária spot p/ floor, compacta simples - sobrepor
	Ponto 2P+T a 1,5m do piso
	Ponto 2P+T a 2,20m do piso
	Ponto 2P+T a 0,30m do piso
	Quadro de distribuição - embutir a 1,50m do piso
	Relé fotoelétrico a 3,00m do piso
	Tomada hexagonal (NBR 14136) - 2P+T 10 A a 0,30m do piso
	Tomada hexagonal (NBR 14136) - 2P+T 10 A a 1,10m do piso
	Tomada hexagonal (NBR 14136) - 2P+T 10 A a 2,20m do piso
	Tomada hexagonal (NBR 14136) - 2P+T 20 A a 1,10m do piso
	Tomada hexagonal (NBR 14136) - 2P+T 20 A a 2,20m do piso
	Tomada universal (2)2P+T a 0,30m do piso
	Tomada universal (2)2P+T a 1,10m do piso
	Tomada universal 2P+T a 0,30m do piso
	Tomada universal 2P+T a 1,10m do piso



PROPRIETÁRIO: PREFEITURA MUNICIPAL DE CAMPINA GRANDE			
PROJETO: SECRETARIA DE EDUCAÇÃO			
CONSTRUÇÃO:			
FOLHA P01/02	PROJETO: E.M.E.F ADALGISA AMORIM LOCAL: RUA . MANUEL P. ARAUJO, SN - JARDIM VADERJANTE PROPRIETÁRIO: PREFEITURA MUNICIPAL DE CAMPINA GRANDE		
DESENHO	RESPONSÁVEL	RUBRICA	ÁREA DO TERRENO: m²
CÓPIA			ÁREA DA CONSTRUÇÃO: m²
VISTO			
DESENHO(S) PLANTA BAIXA INSTALAÇÕES ELÉTRICAS, QUADRO DE CARGAS E DEMANDAS, DIAGRAMAS UNIFILAR E MULTIFILARES E LISTA DE MATERIAIS.		ESCALAS 1:50	
		Data	10/03/2016

APÊNDICE D – E.M.E.F ADALGISA AMORIM
(ESPECIFICAÇÕES TÉCNICAS)

ESPECIFICAÇÕES TÉCNICAS DE SERVIÇOS E MATERIAIS

OBJETO:

REFORMA DA E M ADALGISA AMORIM

LOCAL:

RUA MANUEL . ARAUJO, SN – JARDIM VADERJANTE - MUNICÍPIO DE CAMPINA GRANDE/PB

1.0. SERVIÇOS PRELIMINARES

1.1. DISPOSIÇÕES GERAIS

Todos os materiais serão de primeira qualidade e serão inteiramente fornecidos pelo construtor.

A mão-de-obra a empregar será especializada sempre que necessário. Será também de primeira qualidade e o acabamento esmerado. O construtor manterá na obra, um engenheiro responsável, mestre e funcionários, necessários ao bom andamento da obra.

Serão impugnados pela fiscalização, todos os trabalhos que não satisfaçam as condições contratuais.

Ficará o construtor, obrigado a demolir e refazer os trabalhos rejeitados, logo após o recebimento da ordem de serviço correspondente, ficando por sua exclusiva conta as despesas decorrentes desses serviços.

Nestas especificações, deve ficar perfeitamente claro, que em todos os casos a caracterização de materiais especificados que tenham necessidade de serem substituídos por outros equivalentes, só poderão ser feitos com a prévia autorização da fiscalização.

2.0 INSTALAÇÃO ELÉTRICA

Para a elaboração deste projeto elétrico foram utilizados os dados básicos fornecidos pelos projetos hidráulico, proteção e combate a incêndios e arquitetônico, sendo o mesmo consubstanciado nas recomendações de projeto da Secretaria Municipal de Obras, bem como nas prescrições das seguintes entidades nacionais, onde aplicáveis:

- Associação Brasileira de Normas Técnicas (ABNT).
- Agência Nacional de Energia Elétrica (ANEEL).
- Fundo Nacional de Desenvolvimento Econômico. (FNDE)

Em especial, deverão ser respeitadas as características fixadas nas seguintes normas técnicas, exigíveis na aceitação e/ou recebimento dos materiais e equipamentos:

- NBR 5410 Instalações Elétricas de baixa tensão.
- NBR 5444 Símbolos Gráficos para Instalações Elétricas Prediais.
- NBR ISO/CIE 8995-1 Iluminação de ambientes de Trabalho Parte1.
- NDU-001 Fornecimento de Energia Elétrica em Tensão Secundária - edificações individuais ou agrupadas em até três unidades consumidoras.

2.1 Suprimento de Energia

O sistema elétrico da E.M. Adalgisa Amorim será suprido de energia elétrica, desde a rede de distribuição de baixa tensão da ENERGISA, de acordo com as normas definidas pelo Regulamento de Instalações Consumidoras desta concessionária.

Foram considerados os seguintes parâmetros básicos das redes de B.T:

- Tensão de Fornecimento de Energia Elétrica:..... 380/220 V
- Frequência: 60 Hz

2.2 Procedimentos de projeto

2.2.1 Potência Instalada - Demandas

Em cada uma das unidades do sistema foram consideradas todas as potências de equipamentos de iluminação, tomadas e ventiladores.

PREFEITURA MUNICIPAL DE CAMPINA GRANDE
SECRETARIA DE EDUCAÇÃO
DEPARTAMENTO DE ENGENHARIA E OBRAS

As demandas foram determinadas considerando-se as condições de uso de cada equipamento, na situação mais desfavorável, tendo sido adotada, em cada caso, a demanda máxima provável da unidade como base para o dimensionamento dos componentes.

2.2.2 Formas de Instalação e Materiais

Os quadros de distribuição deverão obedecer aos locais indicados e terão os quick-lags recomendados pelo projeto. O quadro de medição será do padrão recomendado pela ENERGISA. As tomadas e interruptores deverão ser de boa qualidade e deverão obedecer as especificações de projeto. As luminárias usadas serão do tipo fluorescente completa de 40 w ou lâmpada fria similar de mesma potência conforme especificados na planilha de quantitativos.

Para execução dos serviços deverão ser obedecidas rigorosamente as especificações da ABNT aplicáveis e em especial os seguintes pontos:

- Os condutores deverão ser instalados de tal forma que os isente de esforços mecânicos incompatíveis com a sua resistência ou com a do seu isolamento;
- Os condutores dos circuitos serão instalados em eletrodutos embutidos, conforme detalhado no projeto, com caixas terminais e de passagem onde necessárias. As emendas dos fios só poderão ser feitas nas caixas de passagem.
- As emendas e derivações deverão ser executadas de modo a assegurar resistência mecânica adequada e contato elétrico perfeito, utilizando-se para tal conectores e acessórios adequados;
- Os condutores somente deverão ser lançados depois de estarem completamente concluídos todos os serviços de construção que possam vir a danificá-los;
- Somente poderão ser utilizados materiais de primeira qualidade, fornecidos por fabricantes idôneos e de reconhecido conceito no mercado;
- Todas as instalações deverão ser executadas com esmero e bom acabamento, conforme recomenda a boa técnica.