



**UNIVERSIDADE FEDERAL DE CAMPINA GRANDE
CENTRO DE ENGENHARIA ELÉTRICA E INFORMÁTICA
DEPARTAMENTO DE ENGENHARIA ELÉTRICA**

JOSÉ FÁBIO BRILHANTE DE FREITAS FILHO

RELATÓRIO DE ESTÁGIO SUPERVISIONADO

CAMPINA GRANDE – PB

FEVEREIRO DE 2017

JOSÉ FÁBIO BRILHANTE DE FREITAS FILHO

RELATÓRIO DE ESTÁGIO SUPERVISIONADO

*Relatório de Estágio Supervisionado submetido à
Unidade Acadêmica de Engenharia Elétrica da
Universidade Federal de Campina Grande como
parte dos requisitos necessários para a obtenção do
grau de Bacharel em Ciências no Domínio da
Engenharia Elétrica*

Área de Concentração: Sistemas de Potência

Professor Célio Anésio da Silva, D. Sc.
Orientador

CAMPINA GRANDE – PB

FEVEREIRO DE 2017

JOSÉ FÁBIO BRILHANTE DE FREITAS FILHO

RELATÓRIO DE ESTÁGIO SUPERVISIONADO

*Relatório de Estágio Supervisionado submetido à
Unidade Acadêmica de Engenharia Elétrica da
Universidade Federal de Campina Grande como
parte dos requisitos necessários para a obtenção do
grau de Bacharel em Ciências no Domínio da
Engenharia Elétrica*

Área de Concentração: Sistemas de Potência

Aprovado em / /

Professor Avaliador

Universidade Federal de Campina Grande

Avaliador

Professor Célio Anésio da Silva, D. Sc.

Universidade Federal de Campina Grande

Orientador, UFCG

Dedico este trabalho aos meus pais, que por mim tudo fizeram sem medir esforços.

AGRADECIMENTOS

Agradeço primeiramente a Deus por ter me dado perseverança e coragem para enfrentar dificuldades que muitas vezes ultrapassaram os contornos acadêmicos.

Aos meus pais, Fábio e Tatiane, por todos os ensinamentos e conselhos dados durante toda a minha vida. Foram os principais personagens da minha caminhada até esse momento. Sem eles eu jamais teria conseguido dar os passos que dei ou sequer ser a pessoa que sou.

Ao professor Célio Anésio da Silva, pela paciência e por toda a orientação prestada para o desenvolvimento deste trabalho.

À minha família em geral, tios, tias, avôs, avós, primos, etc. Foram de grande apoio em muitos momentos difíceis.

Aos meus amigos Juacyr, Vítor e Ray, e minha vó Zefinha, com quem tive a honra de dividir o teto. Agradeço por todo o apoio e cuidado prestados.

Aos meus amigos de curso, Rodrigo, Filipe, Ruan, Juacyr, entre outros, que dividiram comigo dias difíceis durante essa trajetória. Sem vocês a caminhada seria bem mais complicada. Obrigado por tudo.

A todos os meus amigos que fizeram parte dessa história.

Enfim, à todas as pessoas que de alguma forma contribuíram nessa minha jornada.

José Fábio Brilhante de Freitas Filho

*“Devia ter amado mais
Ter chorado mais
Ter visto o sol nascer
Devia ter arriscado mais e
até errado mais
Ter feito o que eu queria
fazer”*

Titãs

RESUMO

Neste relatório são apresentados os resultados das atividades executadas no estágio supervisionado realizado no Laboratório de Sistemas de Potência (LSP). As principais atividades desenvolvidas foram o estudo do *software* ATP e a construção de um relé de proteção diferencial para transformadores de potência. Para tanto, foi realizado o estudo prévio da linguagem MODELS do ATP e, posteriormente, foi construído o sistema de proteção diferencial utilizando MODELS. Além de implementar funções de proteção diferencial de fase (87T), o relé desenvolvido também conta com funções de proteção de sequência negativa (87Q) e de falta restrita à terra (87REF).

Palavras-chave: proteção diferencial, transformadores de potência, relés, ATP.

LISTA DE ILUSTRAÇÕES

Figura 1 – Foto da frente do LSP.....	02
Figura 2 – Esquema de proteção diferencial em transformador monofásico.....	06
Figura 3 – Curva de proteção diferencial.....	08
Figura 4 – Níveis das correntes de <i>inrush</i> e de regime permanente	11
Figura 5 – Esquema de proteção diferencial percentual de fase 87T.....	14
Figura 6 – Zonas de operação da função 87T.....	15
Figura 7 – Zonas de operação da função 87Q.....	18
Figura 8 – Janela inicial do ATPDraw.....	22
Figura 9 – Sistema de potência em análise.....	23
Figura 10 – Modelagem do sistema de potência no ATPDraw.....	28
Figura 11 – Modelagem de relé de proteção diferencial.....	29

SUMÁRIO

1. INTRODUÇÃO.....	11
1.1.Motivação do Estágio.....	11
1.2.Objetivos do Estágio.....	11
1.3.O Laboratório de Sistemas de Potência (LSP)	12
1.4.Estrutura do Trabalho.....	13
2. FUNDAMENTAÇÃO TEÓRICA.....	14
2.1.Proteção Diferencial de Transformadores.....	14
2.1.1. Relé de Proteção Diferencial.....	15
2.1.2. Correntes Diferenciais Indesejadas.....	19
2.1.2.1 Sobreexcitação do Transformador.....	19
2.1.2.2 Corrente de <i>Inrush</i> na Energização do Transformador.....	20
2.1.2.3 Saturação de TC.....	22
2.1.2.4 Remoção de Falta Próximas ao Transformador.....	23
2.2.Proteção Diferencial Percentual de Fase (87T).....	23
2.2.1. Restrição por Harmônicos.....	25
2.2.2. Ajuste do tap.....	26
2.2.3. Compensação da Sequência Zero.....	26
2.2.4. Correção da Defasagem Angular.....	27
2.3.Proteção Diferencial de Sequência Negativa (87Q).....	27
2.4.Proteção de Falta à Terra Restrita (REF).....	28
2.5.Bloqueio por Harmônicos.....	29
3. ATIVIDADES DESENVOLVIDAS.....	31
3.1.O ATP.....	31
3.1.1. ATPDraw.....	31
3.1.2. MODELS.....	32
3.2.Sistema de Potência.....	33
3.3.Relé de Proteção Diferencial.....	34
3.4.Sistema Implementado no ATPDraw.....	38
4. CONCLUSÕES.....	40
REFERÊNCIAS BIBLIOGRÁFICAS.....	41
ANEXO.....	44

1. INTRODUÇÃO

O estágio supervisionado, cujas atividades são descritas neste relatório, teve duração de 180 horas e foi realizado no Laboratório de Sistemas de Potência (LSP), durante o período de 15 de janeiro de 2017 até 25 de fevereiro de 2017, sob supervisão do professor e engenheiro eletricista Célio Anésio da Silva.

O estágio supervisionado tem como objetivo o cumprimento das exigências da disciplina Estágio Curricular, integrante da grade curricular do Curso de Engenharia Elétrica da Universidade Federal de Campina Grande. Essa disciplina é indispensável para a formação profissional, visto que consolida os conhecimentos adquiridos durante o curso de forma prática.

Nesse estágio foram realizadas atividades referentes à implementação de funções de proteção aplicadas a transformadores de potência.

1.1. Motivação do Estágio

Em busca do crescimento econômico sustentável, a sociedade brasileira tem empreendido constantes investimentos na expansão e modernização das instalações elétricas do Sistema Interligado Nacional.

De acordo com (PAITHANKAR e Bhide, 2004), os transformadores de potência têm 10% de probabilidade de falta, dentre os elementos do sistema de potência. Sendo assim, a elevada probabilidade de falta, e a elevada importância dos transformadores em sistema de potência, justificam a necessidade da existência de funções de proteção específicas para este equipamento.

Dessa forma, o desenvolvimento de relés de proteção diferencial para transformadores de potência é de interesse para o laboratório, sendo o aprendizado e participação neste projeto a maior motivação para o estagiário.

1.2. Objetivos do Estágio

O estágio supervisionado no Laboratório de Sistemas de Potência (LSP) teve por objetivo principal a implementação em software de funções de proteção aplicadas a transformadores de potência, ou seja, desenvolver um relé de proteção diferencial.

Os objetivos específicos do estágio foram o estudo do *software* ATP, e de sua interface ATPDraw, assim como o estudo de rotinas de proteção por meio da linguagem MODELS.

1.3. O Laboratório de Sistemas de Potência (LSP)

O Laboratório de Sistemas de Potência, localizado no Setor C da Universidade Federal de Campina Grande, é um laboratório do Departamento de Engenharia Elétrica cujos integrantes trabalham na área de Sistemas de Potência.

Figura 1 – Foto da frente do LSP.



Fonte: Autor.

A estrutura do LSP conta com modernos laboratórios de desenvolvimento, salas de apoio técnico, salas de aula, salas de apresentação de trabalhos e salas para a pós-graduação e professores. As principais áreas de pesquisa e desenvolvimento dos laboratórios são: Análise de Sistemas de Potência; Dinâmica e Controle de Sistemas de Potência; Dinâmica de Mercado em Sistemas de Potência; Qualidade de Energia; Transitórios Eletromagnéticos; Fluxo de Harmônicos e Cálculo de Campos Eletromagnéticos.

1.4. Estrutura do Trabalho

No capítulo 2 é apresentada a fundamentação teórica utilizada para a realização das atividades. Posteriormente, no capítulo 3, são apresentadas as atividades realizadas durante o estágio e no capítulo 4 são apresentadas as conclusões e considerações finais.

2. FUNDAMENTAÇÃO TEÓRICA

Para a construção do sistema de proteção, inicialmente foram feitos estudos sobre as filosofias de proteção diferencial aplicadas a transformadores de potência e, posteriormente, foram estudadas as ferramentas disponíveis no ATP, juntamente com sua interface ATPDraw, na construção de um sistema de potência.

2.1. Proteção Diferencial de Transformadores

Com o passar dos anos, no intuito de tornar os sistemas de potência mais seguros e confiáveis, diversas metodologias de proteção foram desenvolvidas. Para os transformadores de potência, em específico, a principal técnica desenvolvida foi a de proteção diferencial, cujo princípio básico de funcionamento consiste aplicar a Lei de Kirchhoff dos nós, a partir da leitura das correntes, nos lados primário e secundário do transformador, e posterior comparação entre elas (HOROWITZ & PHADKE, 1992).

Dessa forma, são monitoradas constantemente as correntes primária e secundária do transformador, durante a operação do mesmo junto ao sistema de potência, sendo os Transformadores de Corrente (TC) os instrumentos utilizados na medição dessas correntes. Os TC de medição são conectados em série, nos ramos primário e secundário do transformador de potência e, dessa maneira, as correntes lidas terão os mesmos formatos das ondas de corrente do transformador de potência a ser protegido, a menos da relação de transformação (BERNARDES, 2006).

O relé de proteção, por sua vez, recebe as informações das correntes lidas pelos TC e, posteriormente, faz a análise das mesmas. Se for detectada a situação de falta, isto é, se a corrente diferencial identificada pelo dispositivo de proteção for maior que determinado valor limiar estipulado, o relé envia um sinal para que os disjuntores atuem, isolando o transformador de potência do sistema.

Em outras palavras, caso haja uma situação de curto-circuito interno ao transformador de potência, o relé de proteção diferencial será sensibilizado, em função da diferença entre as correntes primária e secundária se tornar significativa, e enviará o comando aos disjuntores para que isolem o transformador do restante do sistema de potência.

Neste sentido, fica evidente o fato de a proteção diferencial do transformador depender da qualidade de medição dos sinais de correntes que integram a malha diferencial. Como existem vários fatores que influenciam na precisão dessas medições, emprega-se normalmente a técnica de proteção diferencial percentual, que utiliza a comparação e composição das correntes de operação e de restrição, as quais serão abordadas mais adiante no texto (FILHO & SILVA, 2015).

Espera-se, portanto, que o relé de proteção atue apenas nas situações que envolvam faltas internas ao transformador de potência. Isto é, nas ocasiões de faltas externas, os relés permanecem bloqueados. Além disso, é válido destacar a existência de situações que podem fazer com que o sistema de proteção diferencial atue de maneira inapropriada. Tais situações, que serão abordadas futuramente deste trabalho, são: saturação de TC, devido às correntes de elevada amplitude que os percorrem; sobreexcitação do transformador; corrente de *inrush*, durante a energização do transformador; rejeição de carga; e corrente de magnetização, em consequência da extinção de curto-circuito localizado próximo ao transformador de potência (BLACKBURN & DOMIN, 2007).

2.1.1. Relé de Proteção Diferencial

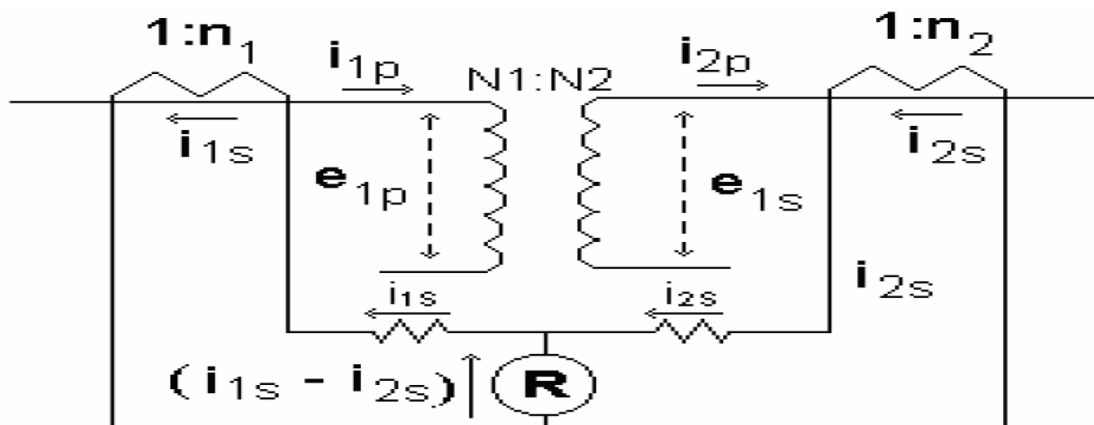
A proteção diferencial vem sendo frequentemente estudada, desde o começo do século XX. Até então, vários trabalhos têm aplicado abordagens eficientes para desenvolver esquemas que obedecem a metodologia de proteção diferencial, a exemplo da proteção diferencial percentual (PHADKE & THORP, 1988).

Neste aspecto, os relés com esquemas de proteção diferencial foram desenvolvidos com o intuito de serem utilizados em transformadores de potência. No ano de 1938, conseguiu-se grande avanço no desenvolvimento destes relés, tendo em vista que a introdução por harmônicos minimizou a possibilidade de atuação indevida dos relés de proteção, frente às correntes de *inrush*, as quais surgem por consequência da energização do transformador e da saturação do núcleo do mesmo (CHRISTOPOULOS & WRIGHT, 2010).

Outra prática percentual que contribuiu para o desenvolvimento da proteção diferencial foi a introdução do conceito de bobinas de retenção, que são aplicadas, frequentemente, na proteção de transformadores de potência com capacidade superior a

2,5 MVA. (BERNARDES, 2006). A Figura 2 ilustra o esquema de proteção diferencial disponível na literatura, para um transformador monofásico.

Figura 2 – Esquema de proteção diferencial em transformador monofásico.



Fonte: BERNARDES, 2006.

Pode-se observar, além do relé de proteção, os TC acoplados aos ramos primário e secundário do transformador (cuja relação de transformação é de $N_1/N_2 = e_{1p}/e_{1s} = i_{2p}/i_{1p}$). Já as relações de transformação entre as correntes dos ramos e as correntes dos secundários dos TC são dadas, respectivamente, por $1:n_1$ e $1:n_2$.

A corrente diferencial, i_d , é o resultado da diferença entre as correntes secundárias, i_{1s} e i_{2s} , dos TC acoplados aos ramos do transformador. Em condições normais de operação e em ocorrências de faltas externas, a corrente diferencial será nula e o relé de proteção diferencial permanecerá em estado de bloqueio. Dessa forma:

$$i_d = i_{1s} - i_{2s} = 0 \quad (1)$$

Entretanto, quando ocorrem faltas internas, a corrente diferencial é diferente de zero e significativa o suficiente para sensibilizar o elemento, R , de sobrecorrente. Sendo assim, a corrente diferencial é uma das medidas utilizadas para a detecção de ocorrência de faltas internas.

É conveniente destacar, todavia, que pequenas correntes diferenciais não são capazes de sensibilizar o relé de proteção diferencial, pois, pelas bobinas de restrição do mesmo, percorre a corrente de restrição, i_r , a qual é resultado da média entre as correntes dos secundários dos TC de medição. Matematicamente, pode-se escrever:

$$i_r = \frac{(i_{1s} + i_{2s})}{2} \quad (2)$$

É válido salientar, também, que os relés de proteção diferencial possuem mecanismos de ajuste para minimizar o efeito dos erros ocasionados pelas diferenças existentes nas relações de transformação dos TC's e do transformados de potência a ser protegido. Tais erros, intrínsecos aos sinais analisados, são levados em conta por meio do ajuste de um fator, K , que representa o coeficiente angular da curva de operação do relé, e da consideração da existência de uma corrente, i_{pu} , de limiar mínima (valor *pickup*).

De modo geral, para que o relé de proteção passe da condição de bloqueio para a condição de operação, as seguintes relações devem ser satisfeitas:

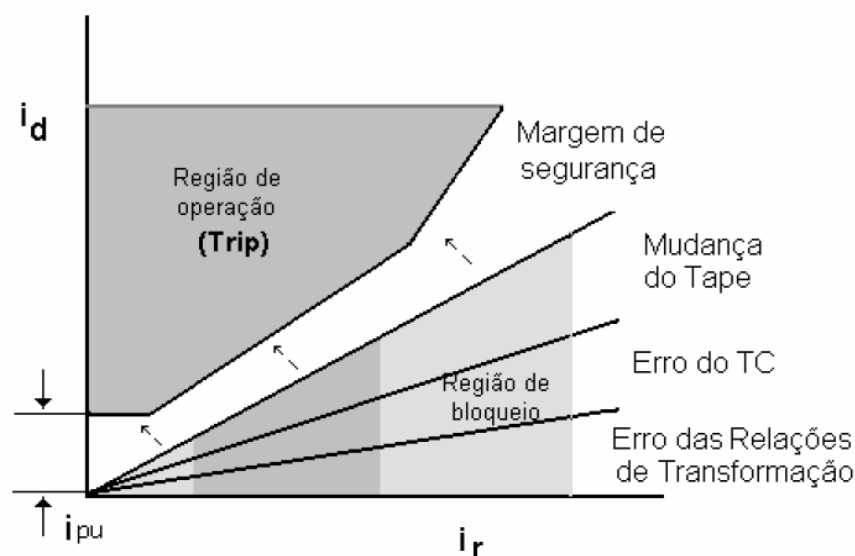
$$i_d \geq i_{pu} \quad (3)$$

$$i_d \geq \frac{K \cdot (i_{1s} + i_{2s})}{2} \quad (4)$$

$$i_d \geq K \cdot i_r \quad (5)$$

Graficamente, é possível representar as regiões de operação e de bloqueio, de acordo com a característica de proteção diferencial, que, por sua vez, relaciona a corrente diferencial (na literatura, essa corrente também é denominada de corrente de operação) em função da corrente de restrição. A Figura 3 ilustra tal característica.

Figura 3 – Curva de proteção diferencial.



Fonte: GUZMÁN *et. al.*, 2001.

A característica de proteção diferencial possui duas regiões principais de operação: operação e bloqueio. O que define a região na qual o relé se encontra são os respectivos valores de corrente diferencial e de restrição. Tais valores dependem do coeficiente angular, K , que representa o ajuste percentual de atuação do relé. Esses ajustes dependem de variáveis como: mudança de tape do transformador, erro do TC e erro das relações de transformação.

Os valores mais comuns de inclinação são 10, 20 e 40%. Quanto maior for esse valor, menos sensível será o relé de proteção diferencial, tendo em vista que a abrangência da região de operação diminui com o aumento do ajuste percentual. Dessa forma, relés com ajuste percentual de 10%, por exemplo, são bem mais sensíveis do que outro relé com ajuste de 20% ou 40%, por exemplo.

Para evitar a operação do relé devido a pequenas correntes diferenciais que surgem devido às imprecisões dos TC, é feito um ajuste inicial no relé por meio da corrente mínima de limiar, i_{pu} , também denominada de corrente de *pickup* (BERNARDES, 2006). Além disso, para evitar comandos desnecessário de *trip*, devido a uma situação de falta externa, por exemplo, é inserida uma margem de segurança na característica de proteção diferencial.

Na prática, são utilizados geralmente dois valores de ajuste percentual, sendo o valor de 10% empregado para pequenas correntes de carregamento, tendo em vista que

o erro do TC é menor nessa situação, e o valor de 40% empregado para elevadas correntes de carregamento, com o objetivo de acomodar os erros introduzidos pelo TC, que nesse caso são maiores (GUZMÁN *et. al.*, 2001).

2.1.2. Correntes Diferenciais Indesejadas

Em algumas situações, é necessária a realização de operações de manobra nos transformadores. Tais operações podem resultar no aparecimento de correntes diferenciais que não são consequência de curtos internos e, por vezes, essas correntes podem fazer com que o relé de proteção diferencial percentual seja sensibilizado de maneira indesejada.

Dessa forma, é importante destacar as principais manobras operacionais que podem causar o surgimento de correntes diferenciais indesejadas, para que a proteção saiba diferenciar, tais manobras das situações em que ocorrem curtos internos, e atue adequadamente. As principais causas que ocasionam correntes diferenciais não desejadas são:

- Sobreexcitação do transformador;
- Corrente de *inrush* na energização do transformador;
- Saturação de TC;
- Corrente de magnetização oriunda da remoção de falta próxima ao transformador;

A seguir, serão feitas breves análises acerca dessas manobras operacionais que podem acarretar na sensibilização inadequada do sistema de proteção diferencial.

2.1.2.1. Sobreexcitação do Transformador

A sobreexcitação do transformador ocorre quando o mesmo está submetido a tensões cujos valores são muito superiores ao da tensão nominal. A corrente apresenta, nessa situação, comportamento não linear diante das mudanças de fluxo e, dessa forma, ocorrem distorções de 3º e 5º harmônicos, o que ocasiona o aumento dos valores de magnetização e da corrente diferencial que sensibiliza o relé de proteção.

A Tabela 1 mostra um dos resultados do trabalho de (GUZMÁN *et. al.*, 2001), sendo possível observar o conteúdo harmônico de um banco de transformadores de 15k

VA, para um sobretensão de 150%, com destaque para os valores percentuais da terceira e quinta harmônica, utilizados na identificação de condições de sobreexcitação do transformador de potência.

Tabela 1 – Conteúdo harmônico da corrente de excitação durante sobreexcitação do banco de transformadores.

Componentes de Frequência	Amplitude (A)	Porcentagem da Fundamental
Fundamental	22,5	100
Terceira	11,1	49,2
Quinta	4,9	21,7
Sétima	1,8	8,1

Fonte: GUZMÁN *et. al.*, 2001.

2.1.2.2. Corrente de *Inrush* na Energização do Transformador

Em regime permanente, as correntes de excitação nos transformadores de potência variam de 0,5% a 2% da corrente nominal. Porém, durante a energização, ocorrem surtos de corrente com as seguintes características: valor de pico inicial que pode alcançar 30 vezes o valor de pico da corrente nominal, duração de vários ciclos e amplo espectro de harmônicos (predominando a de segunda ordem). Esse fenômeno é conhecido como *inrush* (GUERRA, 2010).

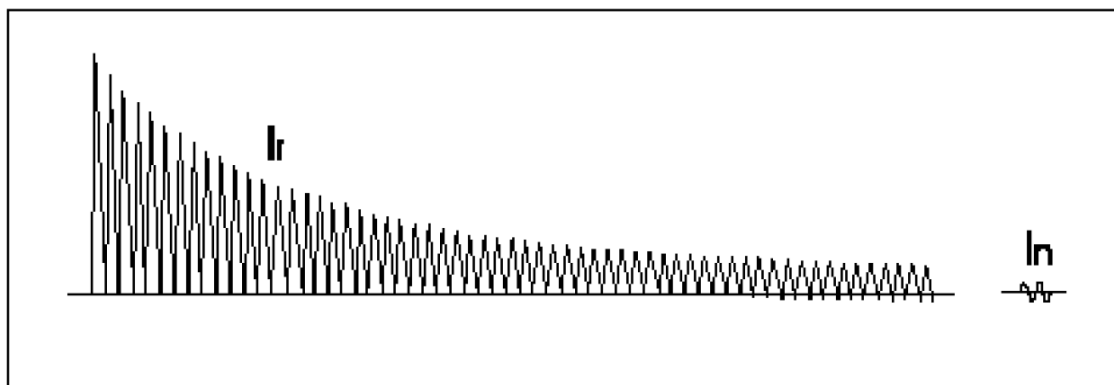
A corrente de *inrush* pode, então, ocasionar: a atuação indevida de fusíveis e relés de proteção de atuação rápida; afundamentos temporários de tensão, com consequente queda da qualidade de energia; solicitações de natureza eletromecânica e térmica no transformador e demais componentes do sistema, o que incorre em redução de vida útil; sobretensões causadas por fenômenos de ressonância harmônica em sistemas que contêm filtros elétricos (PIOVESAN, 1997).

É conveniente destacar, também, que a intensidade e a duração do *inrush* dependem: do valor instantâneo da tensão aplicada no instante da energização; da amplitude e sinal do fluxo residual no núcleo magnético; da resistência e indutância equivalentes em série do circuito alimentador; da indutância de dispersão do enrolamento primário do transformador; das características magnéticas e geométricas do núcleo do transformador; do valor da resistência de pré-inserção do disjuntor; da

impedância da carga ligada ao secundário; e da velocidade de fechamento dos contatos do disjuntor.

Na Figura 4 são ilustrados os níveis das correntes de *inrush*, i_r , e de regime permanente, i_n .

Figura 4 – Níveis das correntes de *inrush* e de regime permanente.



Fonte: STIGANT & LACEY, 1925.

Portanto, diante do que foi exposto, é possível inferir que as correntes de *inrush* podem fazer com que os relés de proteção diferencial percentual atuem de modo indevido, durante a energização do transformador. Para evitar tal situação, os relés diferenciais utilizam um critério capaz de distinguir as correntes de *inrush* das correntes de curto-circuito.

O critério tradicionalmente utilizado se baseia na avaliação do conteúdo de harmônicos, mediante filtros analógicos ou digitais. Uma corrente de *inrush* convencional apresenta espectro onde predomina a harmônica de segunda ordem. A Tabela 2, disponível no trabalho de (PIOVESAN, 1997), mostra as informações do conteúdo harmônico das correntes de energização para algumas classes de transformadores e serve para ilustrar a predominância da harmônica de segunda ordem.

Tabela 2 – Composição de harmônicos de correntes de *inrush* típicas.

TRANSFORMADORES TRIFÁSICOS				
Componentes	66kV	275kV	275kV, 50MVA	500kV, 1000MVA
	12MVA (%)	150MVA (%)	2 bancos em paral. (%)	2 bancos em paral. (%)
Fundamental	100	100	100	100
Corr. Contínua	62	100	100	97,1
2 ^a	60	30,4	33,1	78
3 ^a	9,4	9,6	18,2	31
4 ^a	5,4	1,6	6,5	18
5 ^a		0,7	7,2	11,4

Fonte: PIOVESAN, 1997.

Quando o transformador de corrente é energizado em condições normais, essas harmônicas são filtradas, exercendo ação de bloqueio que evita a operação do relé. Por outro lado, as correntes de curto-circuito típicas são compostas pela componente fundamental acrescida da componente contínua com decréscimo exponencial, sendo o conteúdo de harmônicos insignificante em comparação com os observados nas correntes de *inrush*. Assim, não se verifica a ação de bloqueio que impede a atuação do relé (GUERRA, 2010).

As formas de atenuação das correntes de *inrush* são baseadas nas técnicas: de utilização de resistores de pré-inserção nos disjuntores; e de chaveamento controlado ou síncrono, em que o transformador é energizado quando a onda de tensão atinge seu valor de pico.

2.1.2.3. Saturação de TC

Os transformadores de corrente (TC) ou transdutores destinam-se a alimentar instrumentos medição, proteção ou controle em sistemas elétricos. Dessa forma, são responsáveis por reduzirem a corrente do sistema de potência a um valor adequado aos instrumentos, de modo a haver uma relação de transformação fixa entre os valores instantâneos correspondentes das ondas de corrente de saída e de entrada, com diferenças de fase mínimas possíveis entre os instrumentos e o sistema de potência.

A norma NBR 6856 da ABNT estipula o valor de 5 A para a corrente secundária nominal. Porém, existem TC de corrente secundária nominal igual a 1 A, com a

vantagem de apresentarem menos perdas na fiação do lado secundário. Esses são valores nominais, no entanto os TC devem ser projetados para suportar condições anormais de operação do sistema, como por exemplo situações de curto-circuito. Dessa forma, esses equipamentos possuem tolerância para suportar, por poucos segundos, correntes de amplitudes até 35 vezes maiores que a corrente de carga nominal (BERNARDES, 2006).

Dessa forma, o maior problema desse equipamento é seu desempenho em situações de falta, pois nelas os valores de corrente alcançam elevada amplitude, os sinais podem possuir elevado conteúdo de componentes DC e, além disso, há problemas relacionados à existência de fluxo residual, o que pode fazer com que a forma de onda do secundário do TC seja deformada. Ou seja, a corrente secundária não representará precisamente a corrente primária, caso o transdutor sature. Portanto, a eficiência da proteção pode ser comprometida, tendo em vista que os relés dependem dessa corrente secundária (SEGATTO, 2005).

2.1.2.4. Remoção de Falhas Próximas ao Transformador

Quando uma falta externa próxima ao transformador de potência é removida, a tensão aplicada aos enrolamentos do transformador muda de um valor de curto-circuito para um valor normal de operação pós-falta. O fluxo concatenado comporta-se da mesma maneira e essa transição pode ocasionar o deslocamento da componente DC no fluxo concatenado, dependendo do momento no qual se remove a falta. (BERNARDES, 2006).

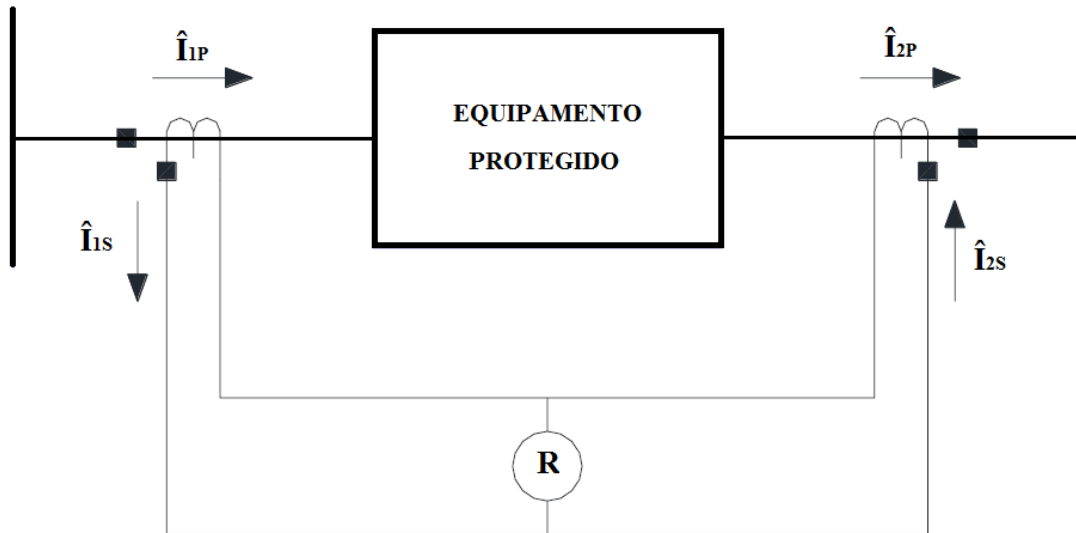
Sendo assim, as correntes primárias possuirão formato semelhante ao da corrente de *inrush*, com amplitude geralmente menor, o que acarretar na sensibilização inadequada do sistema de proteção.

2.2. Proteção Diferencial Percentual de Fase (87T)

Como já foi citado anteriormente, o princípio básico de funcionamento da proteção diferencial consiste em, a partir da leitura das correntes nos lados primário e secundário do transformador, aplicar a Lei de Kirchhoff dos nós (FILHO e SILVA, 2015). A partir desse princípio, determina-se a corrente diferencial de operação do relé, que por sua vez enviará ou não o comando de *trip* para o disjuntor.

É válido destacar, também, que a proteção diferencial percentual de fase (87T) é restrita à zona de proteção limitada pelo TC, como mostra a Figura 5.

Figura 5 – Esquema de proteção diferencial percentual de fase (87T).



Fonte: Autor.

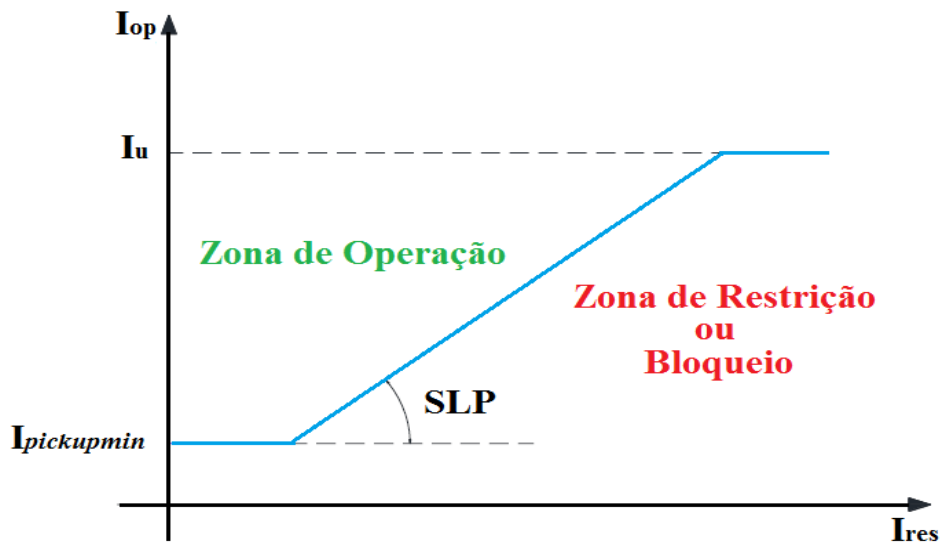
Para relés de proteção diferencial microprocessados, é possível encontrar a corrente de restrição da seguinte maneira:

$$I_{res} = k. (|\hat{I}_{1S}| + |\hat{I}_{2S}|) \quad (6)$$

Sendo k um fator que pode assumir, em geral, o valor de 0,5 ou 1,0.

Conforme já citado anteriormente neste, a característica de proteção diferencial percentual define as zonas bloqueio e operação do relé. Na Figura 6, tal característica é ilustrada. Nela, pode-se destacar: a inclinação da curva, dada por SLP (do inglês, *slope*), cujo valor pode ser ajustado para tornar a proteção diferencial mais sensível ou mais restritiva (FILHO e SILVA, 2015); a corrente de limiar mínima, dada por $I_{pickupmin}$, que representa o valor de corrente diferencial a partir do qual a proteção é sensibilizada; e a corrente I_u que representa o valor de corrente diferencial a partir do qual a proteção atua irrestritamente.

Figura 6 – Zonas de operação da proteção diferencial percentual de fase (87T).



Fonte: Autor.

A proteção diferencial percentual só será sensibilizada caso as condições (7) e (8) sejam simultaneamente atendidas:

$$I_{op} > SLP \cdot I_{res} \quad (7)$$

$$I_{op} > I_{pickupmin} \quad (8)$$

Ou se

$$I_{op} > I_u \quad (9)$$

2.2.1. Restrição por Harmônicos

A Equação 7 não é suficiente para assegurar a adequada atuação da proteção diferencial percentual, pois em algumas ocasiões podem acontecer distorções na forma de onda das correntes dos transformadores. Dessa forma, no intuito de proporcionar maior confiabilidade à atuação correta da proteção, é utilizada a restrição por harmônicos.

Neste trabalho, já foram abordados, em sessões anteriores, os fenômenos de *inrush* e de sobreexcitação de transformadores, nos quais foi constatada, por meio da análise do espectro harmônico, a predominância das harmônicas de segunda e de quinta ordem (I_{h2} e I_{h5}), respectivamente. Portanto, é necessário modificar a lógica de

restrição descrita na Equação 7, de tal forma que seja levado em consideração o conteúdo harmônico dos fenômenos de *inrush* e de sobreexcitação.

Dessa forma, a Equação 7 passa a ser descrita por:

$$I_{op} > SLP \cdot I_{res} + \frac{1}{k_2} I_{h2} + \frac{1}{k_5} I_{h5} \quad (10)$$

Sendo k_2 e k_5 constantes que relacionam a corrente fundamental às correntes de segunda e quinta harmônica, respectivamente.

2.2.2. Ajuste do tap

O ajuste da relação de transformação dos transdutores é um fator de suma importância no que diz respeito à proteção diferencial percentual, pois o ajuste adequado dessa relação, nos relés numéricos microprocessados, compensa de maneira total as diferenças existentes entre as amplitudes das correntes de fase do transformador.

O tap é calculado em função de variáveis como: relação do TC (RTC_n), tensão (V_n), potência máxima (S_{max}), tipo de conexão do TC (C_n) e enrolamento (n). A equação do tap, segundo (FERRER e SCHWEITZER, 2010), é dada por:

$$TAP_n > \frac{1000 \cdot C_n \cdot S_{max}}{RTC_n \cdot V_n \cdot \sqrt{3}} \quad (11)$$

2.2.3. Compensação da Sequência Zero

Com o intuito de evitar que a proteção diferencial atue de maneira inadequada durante a ocorrência de faltas do tipo fase-terra, é necessário que as correntes de sequência zero sejam subtraídas das correntes medidas no enrolamento conectado em estrela (CIGRÉ, 2011).

Em relés microprocessados, isso se faz da seguinte forma:

$$\begin{bmatrix} \hat{I}'_A \\ \hat{I}'_B \\ \hat{I}'_C \end{bmatrix} = \begin{bmatrix} 2 & -1 & -1 \\ -1 & 2 & -1 \\ -1 & -1 & 2 \end{bmatrix} \cdot \begin{bmatrix} \hat{I}_A \\ \hat{I}_B \\ \hat{I}_C \end{bmatrix} \quad (12)$$

2.2.4. Correção da Defasagem Angular

Outro fator que afeta a operação adequada da proteção diferencial é a defasagem angular existente entre as correntes primária e secundária dos transformadores. Para corrigir esse problema, os relés microprocessados utilizam a equação matricial proposta por (GAJIC, 2008), que corrige as correntes de fase do secundário do transformador e é dada por:

$$\begin{bmatrix} \hat{I}'_a \\ \hat{I}'_b \\ \hat{I}'_c \end{bmatrix} = \frac{2}{3} \begin{bmatrix} \cos(\theta) & \cos(\theta + 120) & \cos(\theta - 120) \\ \cos(\theta - 120) & \cos(\theta) & \cos(\theta + 120) \\ \cos(\theta + 120) & \cos(\theta - 120) & \cos(\theta) \end{bmatrix} \cdot \begin{bmatrix} \hat{I}_a \\ \hat{I}_b \\ \hat{I}_c \end{bmatrix} \quad (13)$$

Sendo θ a defasagem angular do transformador.

2.3. Proteção Diferencial de Sequência Negativa (87Q)

De acordo com (FERRER e SCHWEITZER, 2010), nas ocasiões em que ocorrem faltas assimétricas entre as espiras ou entre espiras e a terra, a proteção diferencial percentual de fase pode não ser sensibilizada, tendo em vista que a ocorrência desse tipo de curto não necessariamente faz com que surjam correntes diferenciais.

Entretanto, quando ocorrem essas faltas do tipo assimétricas, é garantido que surjam correntes de sequência negativa, as quais podem ser utilizadas pelas funções de proteção.

A proteção diferencial de sequência negativa (87Q) irá atuar nesses casos. A lógica de implementação da função 87Q é análoga à da função 87T. Após a correção da defasagem angular e da compensação de sequência zero, são obtidas as componentes de sequência negativas dos sinais, as quais serão utilizadas para a implementação da lógica de proteção 87Q (MAGRIN et. al., 2010).

Segundo (FERRER & SCHWEITZER, 2010) é possível expressar as correntes de operação e de restrição, I_{opq} e I_{resq} , da seguinte forma:

$$I_{opq} = |\hat{I}_{1q} + \hat{I}_{2q}| \quad (14)$$

$$I_{resq} = \max(|\hat{I}_{1q}|, |\hat{I}_{2q}|) \quad (15)$$

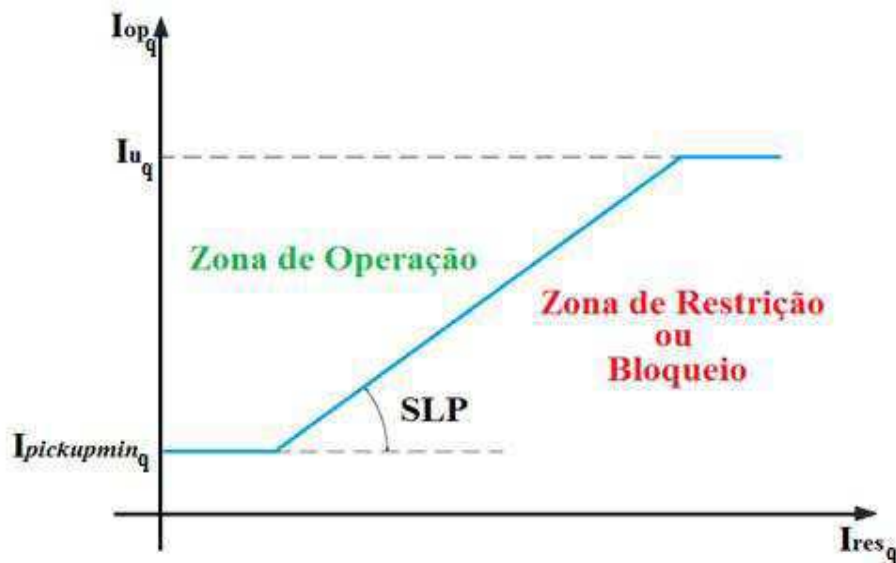
A função de proteção diferencial de sequência negativa (87Q) só atuará caso ambas as condições a seguir sejam atendidas:

$$I_{opq} > SLP \cdot I_{resq} \quad (16)$$

$$I_{opq} > I_{pickupminq} \quad (17)$$

A Figura 7 ilustra as zonas de operação da função de proteção 87Q:

Figura 7 – Zonas de operação da proteção diferencial de sequência negativa (87Q).



Fonte: Autor.

É importante, porém, que a proteção diferencial de sequência negativa não atue inadequadamente em situações de *inrush*, sobreexcitação e saturação de transdutores. Dessa forma, visando evitar a atuação inadequada da função 87Q, são utilizados: o bloqueio por harmônicos e um atraso de dois ciclos para atuação da proteção 87Q (FERRER & SCHWEITZER, 2010).

2.4. Proteção de Falta à Terra Restrita (REF)

A proteção de falta à terra restrita utiliza a corrente de neutro dos transformadores conectados em Y como parâmetro de atuação. Quando ocorrem faltas próximas ao neutro desses transformadores, as correntes de fase não variam o suficiente

para sensibilizarem a atuação da proteção, diferentemente do que acontece com a corrente de neutro, que é elevada nessas situações e, dessa forma, pode ser usada como parâmetro para a atuação adequada do sistema de proteção. Sendo assim, a função REF torna mais rápida e confiável a proteção, em situações de faltas que acontecem próximas ao neutro dos transformadores (FERRER & SCHWEITZER, 2010).

De acordo com (MAHMOUDI & KAHOURZADE, 2011), a função REF diferencial atua comparando a corrente de sequência zero, \hat{I}_0 , e a corrente de neutro, \hat{I}_N . As correntes de operação e restrição, I_{opREF} e I_{resREF} , são expressas da seguinte maneira:

$$I_{opREF} = |\hat{I}_N| \quad (18)$$

$$I_{resREF} = (|\hat{I}_N - 3\hat{I}_0| - |\hat{I}_N + 3\hat{I}_0|) \cdot k \quad (19)$$

Sendo k o fator de estabilização, que geralmente assume valores entre 2 e 4.

A proteção de falta restrita à terra restrita (REF) só irá atuar, portanto, caso ambas as condições a seguir sejam atendidas:

$$I_{opREF} > I_{resREF} \quad (20)$$

$$I_{opREF} > I_{pickupminREF} \quad (21)$$

2.5. Bloqueio por Harmônicos

Mecanismo de análise das componentes harmônicas de segunda e quinta ordens, com objetivo de evitar comandos de *trips* inadequados em ocasiões de energização e sobreexcitação. Para assegurar que o comando de *trip* seja adequado, a lógica de bloqueio utiliza duas condições a serem atendidas simultaneamente, que são:

$$\frac{|I_{2h}|}{|I_{op}|} < k_{2b} \quad (22)$$

$$\frac{|I_{5h}|}{|I_{op}|} < k_{5b} \quad (23)$$

Sendo k_{2b} e k_{5b} fatores de proporcionalidade entre a componente fundamental e as harmônicas de segunda e quinta ordem, respectivamente.

De acordo com (BEHRENDT, 2006), existem dois tipos de bloqueio por harmônicos que podem ser implementados na proteção diferencial, que são:

- *Bloqueio cruzado*: bloqueio trifásico, mesmo que os conteúdos harmônicos de segunda e quinta ordens sejam maiores que os limites permitidos apenas em uma das fases;
- *Bloqueio independente*: bloqueio monofásico apenas da fase que apresenta conteúdos harmônicos de segunda e quinta ordens maiores do que os limites permitidos.

3. ATIVIDADES DESENVOLVIDAS

As principais atividades designadas ao estagiário foram: (i) estudo do *software* ATP, junto a sua interface ATPDraw; (ii) implementação de sistema de potência no ATP/ATPDraw; (iii) estudo de rotinas de proteção; e (iv) implementação de rotina de proteção. Nas subseções a seguir serão descritos os detalhes das atividades desenvolvidas durante o estágio.

3.1. O ATP

O *software* ATP (*Alternative Transient Program*) é uma ferramenta de análise e simulação de fenômenos eletromagnéticos em sistema de potência, disponível em várias versões que variam de acordo com o computador e sistemas operacionais utilizados.

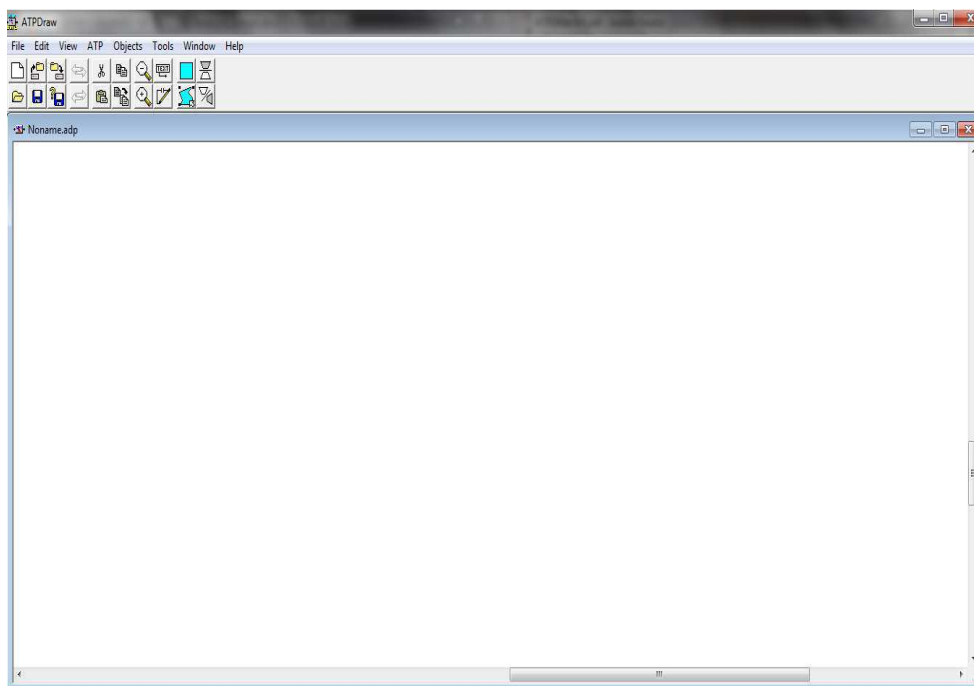
O ATP baseia-se nos método de Bergeron, para elementos com parâmetros distribuídos, e de integração trapezoidal, para elementos com parâmetros distribuídos. Quanto aos modelos disponíveis no ATP, os principais são: elementos concentrados, elementos RL acoplados, PI equivalentes polifásicos, transformadores, linhas de transmissão, elementos não lineares, chaves, fontes, pára-raios, compensadores estáticos e válvulas conversoras. Além disso, o ATP possibilita a criação de modelos não existentes no programa, por meio da linguagem MODELS.

Sendo assim, o *Alternative Transient Program* permite que o usuário modele e simule redes complexas e sistemas de controle.

3.1.1. ATPDraw

O ATPDraw é uma interface gráfica do ATP, na qual o usuário pode simular modelos digitais de circuitos usando componentes predefinidos e permitindo, também, a criação de elementos não disponíveis na plataforma interativa, por meio da utilização da linguagem MODELS. A Figura 8 ilustra a janela inicial do ATPDraw.

Figura 8 – Janela inicial do ATPDraw.



Fonte: Autor.

Por meio da interface mostrada acima, é possível modelar sistemas de potência, utilizando elementos os disponíveis no ATPDraw. É conveniente destacar, também, que o ATPDraw gera o arquivo de entrada para o ATP de maneira automática.

3.1.2. MODELS

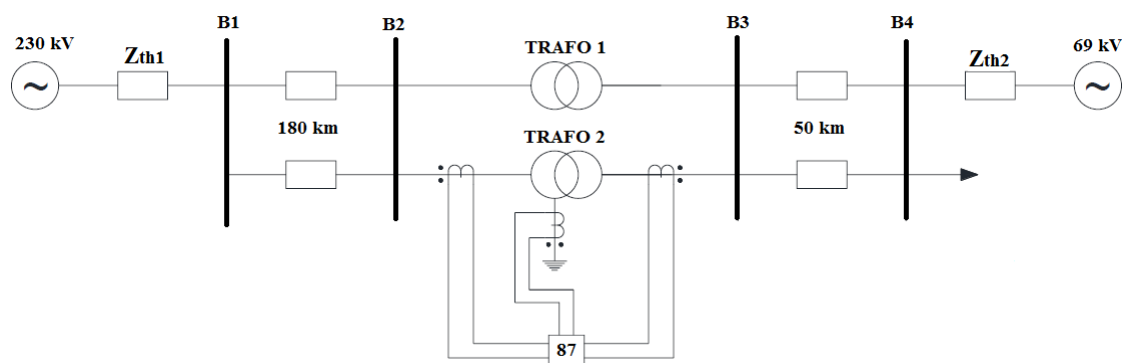
Além de poder utilizar os componentes padrões já disponíveis, o usuário pode criar seus próprios modelos de componentes usando a linguagem de simulação MODELS do ATP. Para fazer isso, o usuário escreve um arquivo denominado *model-file*, contendo entradas (como sinais de corrente e tensão) e saídas (comando de *trip* do relé, por exemplo), e incorpora o modelo criado à simulação no ATPDraw.

Os principais comandos utilizados na linguagem MODELS são: COMMENT e ENDCOMMENT, para inserir um comentário; INPUT, para declarar as variáveis de entrada; VAR, para declarar variáveis; CONST, para declaração de constantes; INIT e ENDINIT, para inicializar variáveis; EXEC e ENDEXEC, onde é implementada a lógica de execução inerente ao modelo.

3.2. Sistema de Potência

O sistema de potência em análise possui duas linhas de transmissão de 230 kV, com comprimento de 180 km, e outras duas de 69 kV, com comprimento de 50 km. Além disso, o sistema é composto dois equivalentes Thèvenin, dois transformadores de potência, TC's e relé de proteção diferencial. A Figura 9 ilustra o sistema de potência em análise.

Figura 9 – Sistema de potência em análise



Fonte: TAVARES, 2013.

As informações de tensão, comprimento, resistência, reatância e susceptância, de sequências zero e positiva, das linhas de transmissão, são dados na Tabela 3.

Tabela 3 – Dados das linhas de transmissão

Barra DE	Barra PARA	Tensão [kV]	R_0 [Ω /km]	X_0 [Ω /km]	B_0 [μ S/km]	R_1 [Ω /km]	X_1 [Ω /km]	B_1 [μ S/km]	L [km]
B1	B2	230	0,428	1,637	2,349	0,042	0,303	5,415	180
B1	B2	230	0,428	1,637	2,349	0,042	0,303	5,415	180
B3	B4	69	0,49	1,273	1,715	0,191	0,458	3,429	50
B3	B4	69	0,49	1,273	1,715	0,191	0,458	3,429	50

Fonte: TAVARES, 2013.

As informações de resistência e reatância, de sequências zero e positiva, dos equivalentes Thèvenin, são dados na Tabela 4.

Tabela 4 – Dados dos equivalentes Thèvenin.

Barra	R _o [Ω]	X _o [Ω]	R ₁ [Ω]	X ₁ [Ω]
B1	0,03	2,79	0,09	4,69
B4	3,64	35,71	3,64	35,71

Fonte: (TAVARES, 2013).

Quanto aos transformadores de potência, eles possuem potência de 50 MVA, primário conectado em estrela com neutro aterrado e secundário conectado em delta, e relação de transformação igual a 230:69 kV. As reatâncias do primário e do secundário são, respectivamente, 12,54 Ω e 38,04 Ω, para ambos os transformadores.

Além disso, é conveniente destacar a necessidade de particionar os enrolamentos do transformador, para simular ocasiões de falta internas. Isso é feito modificando-se o *BRANCH CARD* do transformador, no ambiente *ATP Launcher*.

Já os *taps* dos TC's foram calculados de acordo com os critérios da saturação, de curto e de carga. Aplicando tais critérios, ajusta-se o *tap* dos TC's do primário e do neutro para 400-5 A e o do TC do secundário para 1000-5 A.

3.3. Relé de Proteção Diferencial

O relé de proteção diferencial é um elemento que não é padrão do ATP. Sendo assim, é necessário realizar a modelagem desse elemento utilizando a linguagem MODELS do ATP.

Por meio da MODELS, é possível implementar o modelo do relé, que é composto por: filtro analógico, grampeador, coversor A/D, lógica do relé, buffer, estimação de fasores, dentre outros. Os blocos que compõem o relé são explicados a seguir e suas respectivas descrições em MODELS estão no Anexo deste trabalho.

3.3.1. Transformador Auxiliar

Os transformadores auxiliares são responsáveis por: adequar os sinais de entrada a valores de tensão compatíveis com os dos circuitos do relé e prover isolamento elétrica

entre o relé e o sistema de potência. Neste trabalho, os sinais de corrente de entrada são transformados em valores de tensão que variam entre + 10 V e – 10 V.

3.3.2. Filtro Analógico

Responsável por filtrar a componente fundamental e as componentes harmônicas de segunda e quinta ordem dos sinais de corrente, para implementar a lógica de proteção do sistema de potência. A função de transferência, $H(s)$, do filtro de segunda ordem utilizado neste trabalho é dada por:

$$H(s) = \frac{9,0958 \cdot 10^6}{s^2 + 4,2652 \cdot 10^6 \cdot s + 9,0958 \cdot 10^6} \quad (24)$$

3.3.3. Grampeador

Responsável por limitar os valores de tensão entre os níveis de + 10 V e – 10 V, caso o valor esteja fora dessa faixa de operação, evitando, assim, que os circuitos do relé sejam comprometidos.

3.3.4. Sampler/Holder

Responsável por manter o sinal num valor constante por determinado período de tempo. Isso faz com que o sinal assuma formato de escada e isso melhora a precisão do conversor analógico/digital. A frequência de amostragem escolhida neste trabalho é de 960 Hz, o que corresponde a taxa de 16 amostras por ciclo.

3.3.5. Conversor A/D

Responsável pela conversão do sinal analógico em digital, com determinado número de bits. Neste trabalho, foi utilizada a representação digital por complemento de dois, em palavras de 16 bits. De acordo com (SILVA et. al., 2007), a resolução do conversor, Res , pode ser expressa como:

$$Res = \frac{Y}{2^b - 1} \quad (25)$$

Sendo Y igual a 10 e b igual 15.

A conversão do valor analógico, x , no correspondente valor digital, D_{10} , é expressa como:

$$D_{10} = ROUND \left[\frac{x \cdot (2^b - 1)}{Y} \right] \quad (26)$$

Sendo D_{10} um valor inteiro na base 10 e $ROUND$ o arredondamento.

O valor de saída, em ponto fluente, é então dado por:

$$S_{PF} = \begin{cases} D_{10} \cdot Res, & se > 0 \\ [D_{10} - 2^{(b-1)}] \cdot Res, & se < 0 \end{cases} \quad (27)$$

3.3.6. Buffer

Responsável pelo armazenamento das 17 amostras de corrente, que posteriormente irão ser fornecidas à MODELS de estimação de fasores.

3.3.7. Estimação Fasorial

Responsável pela estimação fasorial da componente fundamental e das componentes harmônicas de segunda e quinta ordem, por meio do método dos cossenos modificados (HART *et. al.*, 2000).

As partes real e imaginária são estimadas, no instante k , da seguinte maneira proposta por (PRIKLER & HOIDALEN, 2002):

$$Y_{re}(k) = \frac{2}{N} \cdot \sum_{n=1}^N x(k - N + n) \cdot \cos(h\delta) \quad (28)$$

$$Y_{im}(k) = \frac{Y_{re}(k-1) - \cos(h\delta) \cdot Y_{re}(k)}{\text{sen}(h\delta)} \quad (29)$$

Onde $\delta = 2\pi/N$, N corresponde à quantidade de amostras por ciclo, x é o sinal de entrada e h corresponde à ordem da componente harmônica.

3.3.8. Ajuste do TAP

Responsável por fornecer o *tap* adequado às funções de proteção, de acordo com a Equação (11), citada nesse trabalho.

3.3.9. Compensação da Sequência Zero

Responsável por fazer as operações de subtração entre as correntes de sequência zero e as correntes medidas no enrolamento conectado em estrela, de acordo com as relações expressas na Equação 12.

3.3.10. Correção da Defasagem Angular

Responsável por fazer a correção da defasagem angular existente entre as correntes primária e secundária dos transformadores, de acordo com a relação expressa na Equação 13.

3.3.11. Funções de Proteção Diferencial

Após as correções das defasagens angulares entre as correntes primária e secundária dos transformadores serem feitas, é possível implementar as MODELS para as funções de proteção 87T, 87Q e REF.

Na função 87T, a MODELS utiliza as condições (7), (9) e (9) para obter o comando de *trip*. Na função 87Q, são utilizadas as condições (16) e (17) para que seja feita a implementação da lógica de *trip*.

Já a função REF utiliza as condições (20) e (21), juntamente com a lógica de atraso, para gerar o *trip*.

3.3.12. Bloqueio Cruzado

Responsável pelo bloqueio trifásico, mesmo que os conteúdos harmônicos de segunda e quinta ordens sejam maiores que os limites permitidos apenas em uma das fases. Para implementar essa lógica de bloqueio, é necessário ter os comandos de *trips* das funções de proteção diferencial 87T, 87Q e REF, implementados anteriormente, assim como os valores percentuais de segunda e quinta harmônicas em relação à fundamental nas três fases.

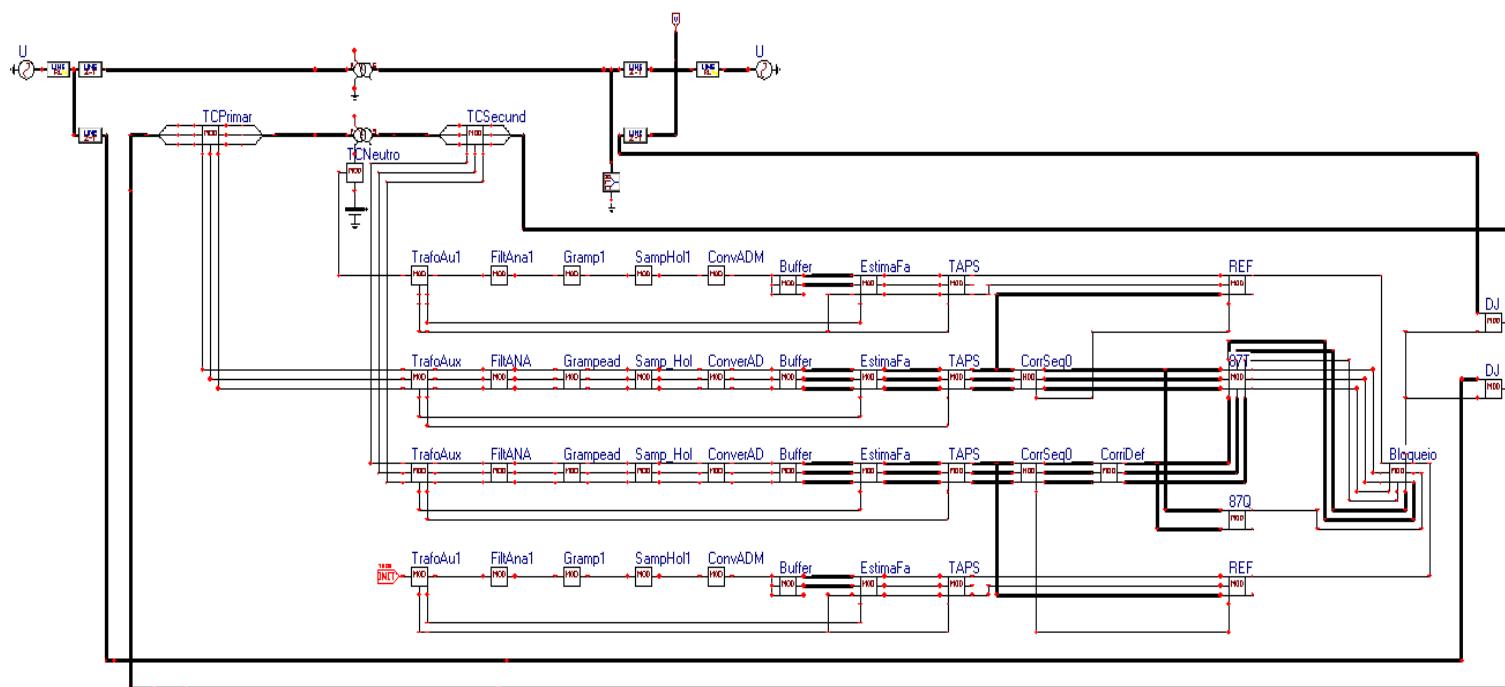
3.3.13. Comando dos Disjuntores

Responsável por enviar os comandos de abertura das chaves, nos momento adequados de atuação das funções de proteção diferencial, descritas ao decorrer deste trabalho.

3.4. Sistema Implementado no ATPDraw

A Figura 10 ilustra a modelagem do sistema de potência, descrito, no *software* ATPDraw.

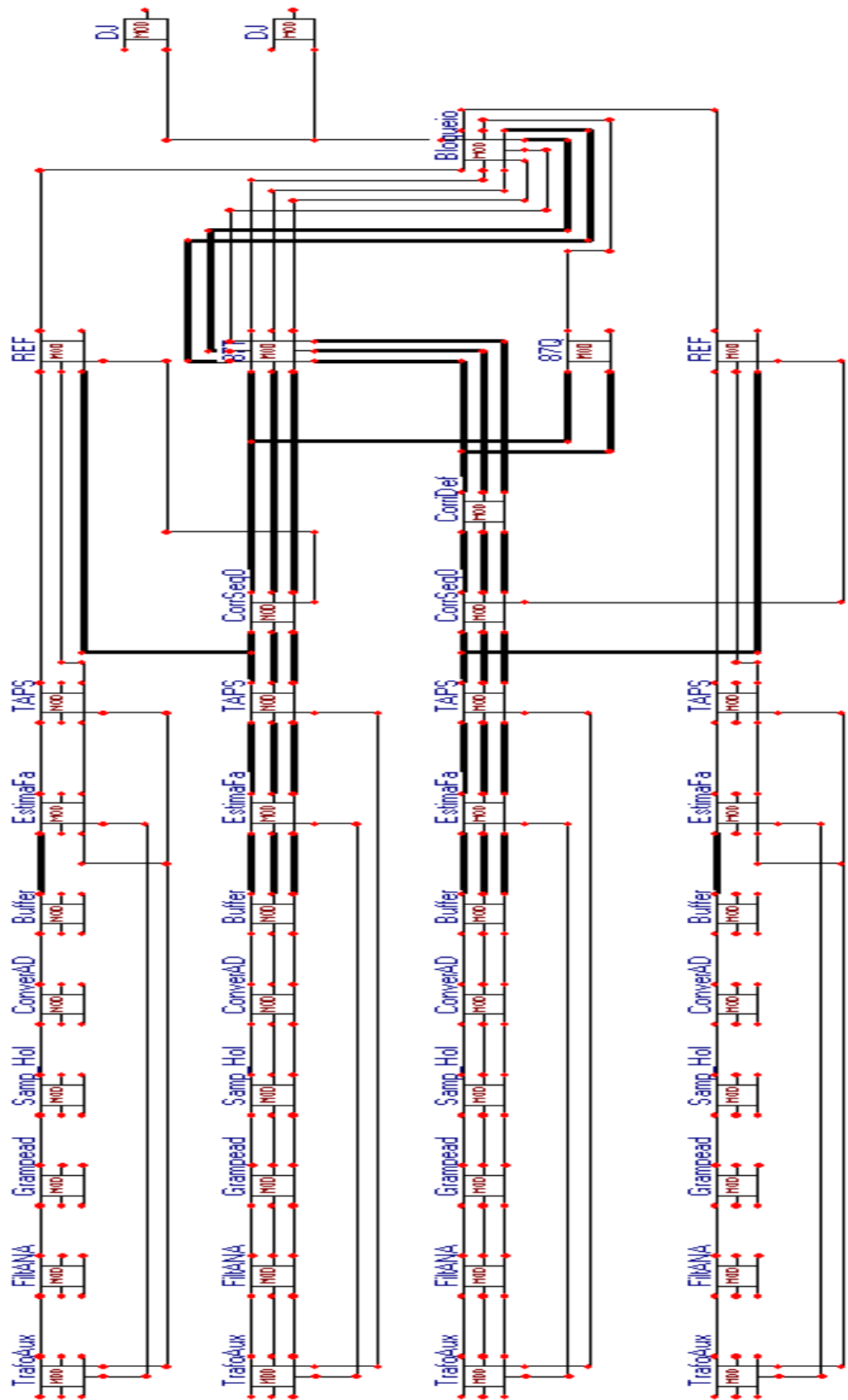
Figura 10 – Modelagem do sistema de potência no ATPDraw.



Fonte: Autor.

A Figura 11 ilustra a modelagem específica do relé de proteção diferencial, com todos os blocos descritos na linguagem MODELS.

Figura 11 – Modelagem do relé de proteção diferencial no ATPDraw.



Fonte: Autor.

4. CONCLUSÕES

O objetivo do presente documento foi apresentar as atividades realizadas durante o estágio supervisionado, disciplina exigida para a conclusão do curso de Engenharia Elétrica da Universidade Federal de Campina Grande. O resultado do estágio foi a sugestão de um modelo de relé de proteção diferencial para transformadores de potência, por meio da linguagem MODELS do ATP.

Além disso, o estágio contribuiu substancialmente para o estudo aprofundado e aprendizado das funções de proteção diferencial 87T, 87Q e REF, assim como serviu para a compreensão das etapas inerentes à criação de um relé numérico de proteção.

Outra contribuição do estágio foi o aprendizado de algumas ferramentas disponíveis no *software* ATP, dentre as várias existentes. Algumas ferramentas aprendidas foram: utilização da interface ATPDraw e domínio da linguagem MODELS, no intuito de implementar algoritmos de proteção diferencial.

O ponto negativo a ser destacado é que não foi possível atingir o objetivo de testar o modelo proposto do relé, sendo uma sugestão para trabalhos futuros realizar tal tarefa e implementar o sistema à nível de *hardware*.

Tal implementação pode ser feita utilizando, por exemplo, o microprocessador de 8 bits M68HC11E9, da família 6800, conforme proposto por (FILHO & SILVA, 2015), que sugerem um protótipo do relé de proteção diferencial de transformadores de potência na Plataforma Raspberry Pi, modelo B, associada a dois microprocessadores ATMEGA 328p, um display de LCD de 16 colunas por 2 linhas e um par de relés de acionamento das bobinas de abertura dos disjuntores associados ao transformador protegido.

REFERÊNCIAS BIBLIOGRÁFICAS

BEHRENDT, K. ; FISCHER, N. and LABUSCHAGNE, C. **Considerations for using harmonic blocking and harmonic restraint techniques on transformer differential relays.** SEL, 2006.

BERNARDES, A.P. **Esquema Completo de Proteção Diferencial de Transformadores para Testes em um Relé Digital.** Dissertação de Mestrado (Engenharia Elétrica), Universidade de São Paulo, São Carlos, 2006.

BLACKBURN, J.L. and DOMIN, T.J. **Protective Relaying Principles and Applications.** Boca Raton, USA: CRC Press, 3^a ED., 2007.

CAMINHA, A.C. (1997). **Introdução a Proteção dos Sistemas Elétricos,** São Paulo, Edgard Blücher Ltda.

CHRISTOPOULOS, C. and WRIGHT, A. (1999). **Electrical Power System Protection.** Kluwer Academic Publishers, Great Britain, UK.

CIGRÉ, W.G. **Modern Techniques for Protecting, Controlling and Monitoring Power Transformers.** Jun. 2011.

FERRER, H.J.A. and SCHWEITZER, E.O. **Modern Solutions for Protection, Control, and Monitoring of Electric Power Systems.** Schweitzer Engineering Laboratories, Inc., 2010.

FILHO, I.S.S. and SILVA, K.M. (2015). **Implementação em Hardware de Funções de Proteção Aplicadas a Transformadores de Potência.** Artigo, Universidade Federal do Rio Grande do Norte, UFRN, RN.

GAJIC, Z. **Differential Protection for Arbitrary Three-Phase Power Transformers**. Department of Industrial Electrical Engineering and Automation, Lund University, 2008.

GUZMÁN, A. ; ZOCHOLL, S. ; BENMOUYAL, G. and ALTUVE, H. J. (2002). **A Current-Based Solution for Transformer Differential Protection – Part II: Relay Description and Evaluation**”, IEEE Transactions on Power Delivery, vol.16, n.4,p.886-893.

HART, D.G. ; NOVOSEL, D. and SMITH, R.A. **Modified Cosine Filters**. Patent Number 6154687, Nov. 2000.

HOROWITZ, S.H. and PHADKE, A.G. (1992). **Power System Relaying**, John Wiley and Sons Inc.

PAITHANKAR, Y.G. and BHIDE, S.R. **Fundamentals of Power System Protection**. Prentice-Hall of India Pvt. Ltd, 2004.

PHADKE, A.G. and THORP, J.S. (1988). **Computer Relaying for Power Systems**, John Wiley and Sons Inc.

PIOVESAN, L.S. (1997). **Avaliação de Algoritmos para Proteção Diferencial de Transformadores**, tese de dissertação, USP, SP.

PRIKLER, L. and HOIDALEN, H.K. **ATPDraw for Windows 9x/NT/2000/XP, User's Manual**, version 3.5, Release No 1.0, 2002.

SEGATTO, E.C. (2005). **Relé Diferencial Para Transformadores de Potência Utilizando Ferramentas Inteligentes**. Tese de Doutorado, EESC, USP, SP.

SILVA, K.M. ; NEVES, W.L.A. and SOUZA, B.A. **EMTP Applied to Evaluate Three-Terminal Line Distance Protection Schemes**. International Conference on Power Systems Transients (IPST'07), June 2007.

STIGANT, S.A. and LACEY, H.M. (1925). **The J&P Transformer Book**. Johnson & Phillips Ltda, Charlton, Londres, Great Britain.

TAJ, B.N. ; MAHMOUDI, A. and KAHOURZADE, S. **Comparison of Low-Impedance Restricted Earth Fault Protection in Power Transformer Numerical Relay**. Australian Journal of Basic and Applied Sciences, 2011.

TAVARES, K.A. **Modelagem e Simulação da Proteção Diferencial de Transformadores de Potência no ATP**. Dissertação de Mestrado (Engenharia Elétrica), Universidade de Brasília, Brasília, Dez. 2013.

ANEXO

A1 Transformador Auxiliar

```
MODEL Transformador_Auxiliar
  INPUT
    Ia
    Ib
    Ic
  VAR
    Sa
    Sb
    Sc
    K
    RTC
  OUTPUT
    Sa
    Sb
    Sc
    RTC
    K
  DATA
    RT
    Amaxima
  CONST
    Vmaxima {val:10.0}
  INIT
    Sa:=0
    Sb:=0
    Sc:=0
    K:=(Vmaxima*RT)/Amaxima
    RTC:=RT
  ENDINIT
  EXEC
    Sa:=Ia*K
    Sb:=Ib*K
    Sc:=Ic*K
  ENDEXEC
ENDMODEL
```

A2 Filtro Analógico

```

MODEL Filtro_Analogico
INPUT
  i_a
  i_b
  i_c
CONST
  b_0 {val:9.0958e6}
  a_0 {val:9.0958e6}
  a_1 {val:4.2652e3}
  a_2 {val:1.0000e0}
VAR
  s1
  s2
  s3
OUTPUT
  s1
  s2
  s3
HISTORY
  s1 {dflt:0}
  s2 {dflt:0}
  s3 {dflt:0}
EXEC
  LAPLACE (s1/i_a) := b_0/s0 / (a_0/s0 + a_1/s1 + a_2/s2)
  LAPLACE (s2/i_b) := b_0/s0 / (a_0/s0 + a_1/s1 + a_2/s2)
  LAPLACE (s3/i_c) := b_0/s0 / (a_0/s0 + a_1/s1 + a_2/s2)
ENDEXEC
ENDMODEL

```

A3 Filtro Analógico

```

MODEL Grampeador
INPUT
  Ia
  Ib
  Ic
VAR
  S1
  S2
  S3
OUTPUT
  S1
  S2
  S3
INIT
  S1:=0
  S2:=0

```

```

        S3:=0
    ENDINIT
    EXEC
        IF abs(S1) > 10
            THEN S1:=10*sign(Ia)
            ELSE S1:=Ia
        ENDIF
        IF abs(S2) > 10
            THEN S2:=10*sign(Ib)
            ELSE S2:=Ib
        ENDIF
        IF abs(S3) > 10
            THEN S3:=10*sign(Ic)
            ELSE S3:=Ic
        ENDIF
    ENDEXEC
ENDMODEL

```

A4 Sample Holder

```

MODEL Holder_Sample
    INPUT
        Input_a
        Input_b
        Input_c
    VAR
        Output_1
        Output_2
        Output_3
    OUTPUT
        Output_1
        Output_2
        Output_3
    INIT
        Output_1:=0
        Output_2:=0
        Output_3:=0
    ENDINIT
    TIMESTEP MIN: 1.0416666667E-3
    EXEC
        Output_1:=Input_a
        Output_2:=Input_b
        Output_3:=Input_c
    ENDEXEC
ENDMODEL

```

A5 Sample Holder

```

MODEL Holder_Sample
INPUT
  Input_a
  Input_b
  Input_c
VAR
  Output_1
  Output_2
  Output_3
OUTPUT
  Output_1
  Output_2
  Output_3
INIT
  Output_1:=0
  Output_2:=0
  Output_3:=0
ENDINIT
TIMESTEP MIN: 1.0416666667E-3
EXEC
  Output_1:=Input_a
  Output_2:=Input_b
  Output_3:=Input_c
ENDEXEC
ENDMODEL

```

A6 Conversor Analógico/Digital

```

MODEL ConversorAD
INPUT
  sigIN1
  sigIN2
  sigIN3
VAR
  sigOUT1
  sigOUT2
  sigOUT3
  Z10A
  Z10B
  Z10C
  Res

```

```

Y
b
OUTPUT
  sigOUT1
  sigOUT2
  sigOUT3
INIT
  Y := 10
  b := 16
  Res := Y/((2**b)-1)
  Z10A := 0
  Z10B := 0
  Z10C := 0
ENDINIT
TIMESTEP MIN: 1.0416666667E-3
EXEC
  IF sigIN1 >= 0
    THEN
      Z10A := round(sigIN1/Res)
      sigOUT1 := Z10A*Res
    ELSE
      Z10A := round(((2*Y-abs(sigIN1))*(2**b))/Y)
      sigOUT1 := (Z10A-2**(b+1))*Res
    ENDIF
  IF sigIN2 >= 0
    THEN
      Z10B := round(sigIN2/Res)
      sigOUT2 := Z10B*Res
    ELSE
      Z10B := round(((2*Y-abs(sigIN2))*(2**b))/Y)
      sigOUT2 := (Z10B-2**(b+1))*Res
    ENDIF
  IF sigIN3 >= 0
    THEN
      Z10C := round(sigIN3/Res)
      sigOUT3 := Z10C*Res
    ELSE
      Z10C := round(((2*Y-abs(sigIN3))*(2**b))/Y)
      sigOUT3 := (Z10C-2**(b+1))*Res
    ENDIF
  ENDEXEC
ENDMODEL

```

A7 Conversor Analógico/Digital

```

MODEL ConversorAD
INPUT

```

```

sigIN1
sigIN2
sigIN3
VAR
sigOUT1
sigOUT2
sigOUT3
Z10A
Z10B
Z10C
Res
Y
b
OUTPUT
sigOUT1
sigOUT2
sigOUT3
INIT
Y := 10
b := 16
Res := Y/((2**b)-1)
Z10A := 0
Z10B := 0
Z10C := 0
ENDINIT
TIMESTEP MIN: 1.0416666667E-3
EXEC
IF sigIN1 >= 0
THEN
Z10A := round(sigIN1/Res)
sigOUT1 := Z10A*Res
ELSE
Z10A := round(((2*Y-abs(sigIN1))*(2**b))/Y)
sigOUT1 := (Z10A-2**(b+1))*Res
ENDIF
IF sigIN2 >= 0
THEN
Z10B := round(sigIN2/Res)
sigOUT2 := Z10B*Res
ELSE
Z10B := round(((2*Y-abs(sigIN2))*(2**b))/Y)
sigOUT2 := (Z10B-2**(b+1))*Res
ENDIF
IF sigIN3 >= 0
THEN
Z10C := round(sigIN3/Res)
sigOUT3 := Z10C*Res
ELSE
Z10C := round(((2*Y-abs(sigIN3))*(2**b))/Y)
sigOUT3 := (Z10C-2**(b+1))*Res

```



```
ENDIF
ENDEXEC
ENDMODEL
```

A8 Estimação Fasorial

```
MODEL EstimaFasor
INPUT
  janela1[1..17]
  janela2[1..17]
  janela3[1..17]
  K
CONST
  amostras {val: 16}
  delta {val: 2*pi/amostras}
VAR
  re1f
  im1f
  re2f
  im2f
  re3f
  im3f
  re1h2
  im1h2
  re2h2
  im2h2
  re3h2
  im3h2
  re1h5
  im1h5
  re2h5
  im2h5
  re3h5
  im3h5
  C1
  C2
  RTEF
  Ifund[1..6]
  I2h[1..6]
  I5h[1..6]
OUTPUT
  Ifund[1..6]
  I2h[1..6]
  I5h[1..6]
INIT
  re1f:=0
  im1f:=0
  re2f:=0
```

```

im2f:=0
re3f:=0
im3f:=0
re1h2:=0
im1h2:=0
re2h2:=0
im2h2:=0
re3h2:=0
im3h2:=0
re1h5:=0
im1h5:=0
re2h5:=0
im2h5:=0
re3h5:=0
im3h5:=0
C1:=0
C2:=0
RTEF:=0
Ifund[1..6]:=0
I2h[1..6]:=0
I5h[1..6]:=0
ENDINIT
TIMESTEP MIN: 1.0416666667E-3
EXEC
RTEF:=1/K
C1:=0
C2:=0
FOR i:=1 TO 16 DO
  C1 := C1 + (sqrt(2)/amostras)*janela1[i]*cos((i-1)*delta)
  C2 := C2 + (sqrt(2)/amostras)*janela1[i+1]*cos((i-1)*delta)
ENDFOR
re1f := RTEF*C2
im1f := RTEF*(-C2*cos(delta)+C1)/sin(delta)
C1:=0
C2:=0
FOR i:=1 TO 16 DO
  C1 := C1 + (sqrt(2)/amostras)*janela2[i]*cos((i-1)*delta)
  C2 := C2 + (sqrt(2)/amostras)*janela2[i+1]*cos((i-1)*delta)
ENDFOR
re2f := RTEF*C2
im2f := RTEF*(-C2*cos(delta)+C1)/sin(delta)
C1:=0
C2:=0
FOR i:=1 TO 16 DO
  C1 := C1 + (sqrt(2)/amostras)*janela3[i]*cos((i-1)*delta)
  C2 := C2 + (sqrt(2)/amostras)*janela3[i+1]*cos((i-1)*delta)
ENDFOR
re3f := RTEF*C2
im3f := RTEF*(-C2*cos(delta)+C1)/sin(delta)

```

```

C1:=0
C2:=0
FOR i:=1 TO 16 DO
  C1 := C1 + (sqrt(2)/amostras)*janela1[i]*cos(2*(i-1)*delta)
  C2 := C2 + (sqrt(2)/amostras)*janela1[i+1]*cos(2*(i-1)*delta)
ENDFOR
re1h2 := RTEF*C2
im1h2 := RTEF*(-C2*cos(2*delta)+C1)/sin(2*delta)
C1:=0
C2:=0
FOR i:=1 TO 16 DO
  C1 := C1 + (sqrt(2)/amostras)*janela2[i]*cos(2*(i-1)*delta)
  C2 := C2 + (sqrt(2)/amostras)*janela2[i+1]*cos(2*(i-1)*delta)
ENDFOR
re2h2 := RTEF*C2
im2h2 := RTEF*(-C2*cos(2*delta)+C1)/sin(2*delta)
C1:=0
C2:=0
FOR i:=1 TO 16 DO
  C1 := C1 + (sqrt(2)/amostras)*janela3[i]*cos(2*(i-1)*delta)
  C2 := C2 + (sqrt(2)/amostras)*janela3[i+1]*cos(2*(i-1)*delta)
ENDFOR
re3h2 := RTEF*C2
im3h2 := RTEF*(-C2*cos(2*delta)+C1)/sin(2*delta)

C1:=0
C2:=0
FOR i:=1 TO 16 DO
  C1 := C1 + (sqrt(2)/amostras)*janela1[i]*cos(5*(i-1)*delta)
  C2 := C2 + (sqrt(2)/amostras)*janela1[i+1]*cos(5*(i-1)*delta)
ENDFOR
re1h5 := RTEF*C2
im1h5 := RTEF*(-C2*cos(5*delta)+C1)/sin(5*delta)
C1:=0
C2:=0
FOR i:=1 TO 16 DO
  C1 := C1 + (sqrt(2)/amostras)*janela2[i]*cos(5*(i-1)*delta)
  C2 := C2 + (sqrt(2)/amostras)*janela2[i+1]*cos(5*(i-1)*delta)
ENDFOR
re2h5 := RTEF*C2
im2h5 := RTEF*(-C2*cos(5*delta)+C1)/sin(5*delta)
C1:=0
C2:=0
FOR i:=1 TO 16 DO
  C1 := C1 + (sqrt(2)/amostras)*janela3[i]*cos(5*(i-1)*delta)
  C2 := C2 + (sqrt(2)/amostras)*janela3[i+1]*cos(5*(i-1)*delta)
ENDFOR
re3h5 := RTEF*C2
im3h5 := RTEF*(-C2*cos(5*delta)+C1)/sin(5*delta)

```

```

Ifund[1]:=re1f
Ifund[2]:=im1f
Ifund[3]:=re2f
Ifund[4]:=im2f
Ifund[5]:=re3f
Ifund[6]:=im3f

```

```

I2h[1]:=re1h2
I2h[2]:=im1h2
I2h[3]:=re2h2
I2h[4]:=im2h2
I2h[5]:=re3h2
I2h[6]:=im3h2

```

```

I5h[1]:=re1h5
I5h[2]:=im1h5
I5h[3]:=re2h5
I5h[4]:=im2h5
I5h[5]:=re3h5
I5h[6]:=im3h5

```

```

ENDEXEC
ENDMODEL

```

A9 TAPS

```

MODEL taps
  INPUT
    Ifund[1..6]
    I2h[1..6]
    I5h[1..6]
    RTC
  VAR
    Ifundt[1..6]
    I2ht[1..6]
    I5ht[1..6]
    tap
  DATA
    Snom
    Vpri
    Vsec
    C
  OUTPUT
    Ifundt[1..6]
    I2ht[1..6]
    I5ht[1..6]
  TIMESTEP MIN: 1.0416666667E-3
EXEC

```

```

tap := (1000*Snom*C)/(sqrt(3)*Vsec*RTC)
-- Fundamental:
Ifundt[1] := Ifund[1]/tap
Ifundt[2] := Ifund[2]/tap
Ifundt[3] := Ifund[3]/tap
Ifundt[4] := Ifund[4]/tap
Ifundt[5] := Ifund[5]/tap
Ifundt[6] := Ifund[6]/tap
-- 2ª ordem:
I2ht[1] := I2h[1]/tap
I2ht[2] := I2h[2]/tap
I2ht[3] := I2h[3]/tap
I2ht[4] := I2h[4]/tap
I2ht[5] := I2h[5]/tap
I2ht[6] := I2h[6]/tap
-- 5ª ordem:
I5ht[1] := I5h[1]/tap
I5ht[2] := I5h[2]/tap
I5ht[3] := I5h[3]/tap
I5ht[4] := I5h[4]/tap
I5ht[5] := I5h[5]/tap
I5ht[6] := I5h[6]/tap
ENDEXEC
ENDMODEL

```

A10 Correção de Sequência Zero

```

MODEL CorrigeSeq0
INPUT
  Ifund[1..6]
  I2h[1..6]
  I5h[1..6]
VAR
  -- Compensação da sequência zero no lado estrela:
  IfundC0[1..6]
  I2hC0[1..6]
  I5hC0[1..6]
DATA
  Conex
OUTPUT
  IfundC0[1..6]
  I2hC0[1..6]
  I5hC0[1..6]
  Conex
TIMESTEP MIN: 1.0416666667E-3
EXEC

```

```

IF (Conex=1)
  THEN
    -- Fundamental:
    IfundC0[1] := (2*Ifund[1] - Ifund[3] - Ifund[5])/3
    IfundC0[2] := (2*Ifund[2] - Ifund[4] - Ifund[6])/3
    IfundC0[3] := (-Ifund[1] + 2*Ifund[3] - Ifund[5])/3
    IfundC0[4] := (-Ifund[2] + 2*Ifund[4] - Ifund[6])/3
    IfundC0[5] := (-Ifund[1] - Ifund[3] + 2*Ifund[5])/3
    IfundC0[6] := (-Ifund[2] - Ifund[4] + 2*Ifund[6])/3
    -- 2ª ordem:
    I2hC0[1] := (2*I2h[1] - I2h[3] - I2h[5])/3
    I2hC0[2] := (2*I2h[2] - I2h[4] - I2h[6])/3
    I2hC0[3] := (-I2h[1] + 2*I2h[3] - I2h[5])/3
    I2hC0[4] := (-I2h[2] + 2*I2h[4] - I2h[6])/3
    I2hC0[5] := (-I2h[1] - I2h[3] + 2*I2h[5])/3
    I2hC0[6] := (-I2h[2] - I2h[4] + 2*I2h[6])/3
    -- 5ª ordem:
    I5hC0[1] := (2*I5h[1] - I5h[3] - I5h[5])/3
    I5hC0[2] := (2*I5h[2] - I5h[4] - I5h[6])/3
    I5hC0[3] := (-I5h[1] + 2*I5h[3] - I5h[5])/3
    I5hC0[4] := (-I5h[2] + 2*I5h[4] - I5h[6])/3
    I5hC0[5] := (-I5h[1] - I5h[3] + 2*I5h[5])/3
    I5hC0[6] := (-I5h[2] - I5h[4] + 2*I5h[6])/3
  ELSE
    IfundC0[1] := Ifund[1]
    IfundC0[2] := Ifund[2]
    IfundC0[3] := Ifund[3]
    IfundC0[4] := Ifund[4]
    IfundC0[5] := Ifund[5]
    IfundC0[6] := Ifund[6]
    -- 2ª ordem:
    I2hC0[1] := I2h[1]
    I2hC0[2] := I2h[2]
    I2hC0[3] := I2h[3]
    I2hC0[4] := I2h[4]
    I2hC0[5] := I2h[5]
    I2hC0[6] := I2h[6]
    -- 5ª ordem:
    I5hC0[1] := I5h[1]
    I5hC0[2] := I5h[2]
    I5hC0[3] := I5h[3]
    I5hC0[4] := I5h[4]
    I5hC0[5] := I5h[5]
    I5hC0[6] := I5h[6]
  ENDIF
ENDEXEC
ENDMODEL

```

A11 Correção de Defasagem Angular

```

MODEL CorrigeDef
  INPUT
    Ifund[1..6]
    I2h[1..6]
    I5h[1..6]
  DATA
    Def
  VAR
    IfundCd[1..6]
    I2hCd[1..6]
    I5hCd[1..6]
    defr
  OUTPUT
    IfundCd[1..6]
    I2hCd[1..6]
    I5hCd[1..6]
  TIMESTEP MIN: 1.0416666667E-3
  EXEC
    defr := def*3.141592/180
    -- Fundamental:
    IfundCd[1] := (2*cos(defr)*Ifund[1] + 2*cos(defr+2.094395)*Ifund[3] +
2*cos(defr-2.094395)*Ifund[5])/3
    IfundCd[2] := (2*cos(defr)*Ifund[2] + 2*cos(defr+2.094395)*Ifund[4] +
2*cos(defr-2.094395)*Ifund[6])/3
    IfundCd[3] := (2*cos(defr-2.094395)*Ifund[1] + 2*cos(defr)*Ifund[3] +
2*cos(defr+2.094395)*Ifund[5])/3
    IfundCd[4] := (2*cos(defr-2.094395)*Ifund[2] + 2*cos(defr)*Ifund[4] +
2*cos(defr+2.094395)*Ifund[6])/3
    IfundCd[5] := (2*cos(defr+2.094395)*Ifund[1] + 2*cos(defr-
2.094395)*Ifund[3] + 2*cos(defr)*Ifund[5])/3
    IfundCd[6] := (2*cos(defr+2.094395)*Ifund[2] + 2*cos(defr-
2.094395)*Ifund[4] + 2*cos(defr)*Ifund[6])/3
    -- 2ª ordem:
    I2hCd[1] := (2*cos(defr)*I2h[1] + 2*cos(defr+2.094395)*I2h[3] + 2*cos(defr-
2.094395)*I2h[5])/3
    I2hCd[2] := (2*cos(defr)*I2h[2] + 2*cos(defr+2.094395)*I2h[4] + 2*cos(defr-
2.094395)*I2h[6])/3
    I2hCd[3] := (2*cos(defr-2.094395)*I2h[1] + 2*cos(defr)*I2h[3] +
2*cos(defr+2.094395)*I2h[5])/3
    I2hCd[4] := (2*cos(defr-2.094395)*I2h[2] + 2*cos(defr)*I2h[4] +
2*cos(defr+2.094395)*I2h[6])/3
    I2hCd[5] := (2*cos(defr+2.094395)*I2h[1] + 2*cos(defr-2.094395)*I2h[3] +
2*cos(defr)*I2h[5])/3
    I2hCd[6] := (2*cos(defr+2.094395)*I2h[2] + 2*cos(defr-2.094395)*I2h[4] +
2*cos(defr)*I2h[6])/3

```

```

-- 5ª ordem:
I5hCd[1] := (2*cos(defr)*I5h[1] + 2*cos(defr+2.094395)*I5h[3] + 2*cos(defr-
2.094395)*I5h[5])/3
I5hCd[2] := (2*cos(defr)*I5h[2] + 2*cos(defr+2.094395)*I5h[4] + 2*cos(defr-
2.094395)*I5h[6])/3
I5hCd[3] := (2*cos(defr-2.094395)*I5h[1] + 2*cos(defr)*I5h[3] +
2*cos(defr+2.094395)*I5h[5])/3
I5hCd[4] := (2*cos(defr-2.094395)*I5h[2] + 2*cos(defr)*I5h[4] +
2*cos(defr+2.094395)*I5h[6])/3
I5hCd[5] := (2*cos(defr+2.094395)*I5h[1] + 2*cos(defr-2.094395)*I5h[3] +
2*cos(defr)*I5h[5])/3
I5hCd[6] := (2*cos(defr+2.094395)*I5h[2] + 2*cos(defr-2.094395)*I5h[4] +
2*cos(defr)*I5h[6])/3
ENDEXEC
ENDMODEL

```

A12 Função REF

```

MODEL REF
INPUT
  -- Neutro:
  Iren
  Iimn
  -- Primário:
  IfundP[1..6]
  -- Conexão:
  Conex
VAR
  re3I0p
  im3I0p
  reIop
  imIop
  reIres
  imIres
  Ipckref
  magIop
  magIres
  tripN
  sai87R[1..3]
  a
  b
  -- Variável auxiliar para o atraso
  tripN1
  ti
CONST
  -- tempo de atraso do trip - 2 ciclos
  ta {val:33.333E-3}

```



```

DATA
  Ipckr
  k
OUTPUT
  tripN
  sai87R[1..3]
INIT
  tripN:=0
  Ipckref:=0
  ti:=0
ENDINIT
TIMESTEP MIN: 1.0416666667E-3
EXEC
  IF (Conex=2) THEN
    tripN:=0
    sai87R[1]:=0
    sai87R[2]:=0
    sai87R[3]:=0
  ELSE
    re3I0p:= IfundP[1] + IfundP[3] + IfundP[5]
    im3I0p:= IfundP[2] + IfundP[4] + IfundP[6]
    reIop:= Iren
    imIop:= Iimn
    magIop:= sqrt(reIop**2 + imIop**2)
    a:=sqrt((Iren-re3I0p)**2+(Iimn-im3I0p)**2)
    b:=sqrt((Iren+re3I0p)**2+(Iimn+im3I0p)**2)
    magIres:=k*(a-b)
    Ipckref:= Ipckr
    IF (magIop>Ipckref) AND (magIop>magIres)
      THEN tripN1:=1
      ELSE tripN1:=0
    ENDIF
    IF (tripN1=1) THEN
      IF ti=0 THEN
        ti:=t
      ENDIF
      IF (t-ti)>ta AND (magIop>Ipckref) AND (magIop>magIres) THEN
        tripN:=1
      ENDIF
    ENDIF
    -- Montando vetor com as saídas de interesse:
    sai87R[1]:=tripN
    sai87R[2]:=magIop
    sai87R[3]:=magIres
  ENDIF
ENDEXEC
ENDMODEL

```

A13 Função 87T

MODEL Funcao87T

INPUT

IfundP[1..6]

I2hP[1..6]

I5hP[1..6]

IfundS[1..6]

I2hS[1..6]

I5hS[1..6]

VAR

-- Corrente de operação:

reIopA

reIopB

reIopC

imIopA

imIopB

imIopC

magIopA

magIopB

magIopC

-- Corrente de restrição:

mod1A

mod1B

mod1C

mod2A

mod2B

mod2C

magResA

magResB

magResC

-- Correntes de comparação considerando a restrição por harmônicos:

IcompA

IcompB

IcompC

-- Componentes harmônicas:

re2hA

re2hB

re2hC

im2hA

im2hB

im2hC

mag2hA

mag2hB

mag2hC

--

re5hA

```

re5hB
re5hC
im5hA
im5hB
im5hC
mag5hA
mag5hB
mag5hC
-- Variáveis de bloqueio por harmônicos:
Bloq2h[1..3]
Bloq5h[1..3]
-- Variáveis auxiliares
trip1
trip2
Iminpcp
-- Variável de trip do relé diferencial
tripTA
tripTB
tripTC
tripTu
-- Vetor de saídas
sai87T[1..16]
-- Variáveis auxiliares
m2hA
m2hB
m2hC
OUTPUT
tripTA
tripTB
tripTC
tripTu
Bloq2h[1..3]
Bloq5h[1..3]
DATA
slope
K2
K5
Ipcpmin
Iu -- corrente para operação irrestrita
INIT
trip1:=0
trip2:=0
tripTA:=0
tripTB:=0
tripTC:=0
tripTu:=0
Iminpcp:=0
ENDINIT
TIMESTEP MIN: 1.0416666667E-3
EXEC

```

```

-- Calculando as correntes de operação:
reIopA:=IfundP[1]+IfundS[1]
reIopB:=IfundP[3]+IfundS[3]
reIopC:=IfundP[5]+IfundS[5]
imIopA:=IfundP[2]+IfundS[2]
imIopB:=IfundP[4]+IfundS[4]
imIopC:=IfundP[6]+IfundS[6]
-- Calculando as correntes de restrição:
mod1A:=sqrt(IfundP[1]**2 + IfundP[2]**2)
mod1B:=sqrt(IfundP[3]**2 + IfundP[4]**2)
mod1C:=sqrt(IfundP[5]**2 + IfundP[6]**2)
mod2A:=sqrt(IfundS[1]**2 + IfundS[2]**2)
mod2B:=sqrt(IfundS[3]**2 + IfundS[4]**2)
mod2C:=sqrt(IfundS[5]**2 + IfundS[6]**2)
-- Calculando as magnitudes das correntes de operação:
magIopA:=sqrt(reIopA**2 + imIopA**2)
magIopB:=sqrt(reIopB**2 + imIopB**2)
magIopC:=sqrt(reIopC**2 + imIopC**2)
-- Calculando as magnitudes das correntes de restrição:
magResA:=(mod1A + mod2A)
magResB:=(mod1B + mod2B)
magResC:=(mod1C + mod2C)
-- Componentes harmônicas:
re2hA:=I2hP[1]+I2hS[1]
re2hB:=I2hP[3]+I2hS[3]
re2hC:=I2hP[5]+I2hS[5]
im2hA:=I2hP[2]+I2hS[2]
im2hB:=I2hP[4]+I2hS[4]
im2hC:=I2hP[6]+I2hS[6]
mag2hA:=sqrt(re2hA**2 + im2hA**2)
mag2hB:=sqrt(re2hB**2 + im2hB**2)
mag2hC:=sqrt(re2hC**2 + im2hC**2)
--
re5hA:=I5hP[1]+I5hS[1]
re5hB:=I5hP[3]+I5hS[3]
re5hC:=I5hP[5]+I5hS[5]
im5hA:=I5hP[2]+I5hS[2]
im5hB:=I5hP[4]+I5hS[4]
im5hC:=I5hP[6]+I5hS[6]
mag5hA:=sqrt(re5hA**2 + im5hA**2)
mag5hB:=sqrt(re5hB**2 + im5hB**2)
mag5hC:=sqrt(re5hC**2 + im5hC**2)
-- Calculando as correntes de comparação considerando restrição por
harmônicos:
IcompA:=slope*magResA + (1/K2)*mag2hA + (1/K5)*mag5hA
IcompB:=slope*magResB + (1/K2)*mag2hB + (1/K5)*mag5hB
IcompC:=slope*magResC + (1/K2)*mag2hC + (1/K5)*mag5hC
Iminpcp:=Ipcpmin
IF (magIopA>Iu) OR (magIopB>Iu) OR (magIopC>Iu)
  THEN tripTu:=1

```

```

    ELSE tripTu:=0
ENDIF
IF (magIopA>IcompA) AND (magIopA>Iminpcp)
    THEN tripTA:=1
    ELSE tripTA:=0
ENDIF
IF (magIopB>IcompB) AND (magIopB>Iminpcp)
    THEN tripTB:=1
    ELSE tripTB:=0
ENDIF
IF (magIopC>IcompC) AND (magIopC>Iminpcp)
    THEN tripTC:=1
    ELSE tripTC:=0
ENDIF
-- Dados para Bloqueio por harmônicos:
Bloq2h[1]:=mag2hA/magIopA
Bloq2h[2]:=mag2hB/magIopB
Bloq2h[3]:=mag2hC/magIopC
Bloq5h[1]:=mag5hA/magIopA
Bloq5h[2]:=mag5hB/magIopB
Bloq5h[3]:=mag5hC/magIopC
ENDEXEC
ENDMODEL

```

A14 Função 87Q

```

MODEL Funcao87Q
INPUT
    IfundP[1..6]
    IfundS[1..6]
VAR
    -- Sequência negativa:
    reI2p
    imI2p
    reI2s
    imI2s
    -- Corrente de operação:
    reIopQ
    imIopQ
    magIopQ
    -- Corrente de restrição:
    reResQ
    imResQ
    magResQ
    -- Correntes de comparação:
    IcompQ
    -- Variáveis auxiliares

```

```

Iminpcp
-- Variável de trip do relé diferencial
tripQ
-- Vetor de saídas
sai87Q[1..3]
-- Variável auxiliar para o atraso
tripQ1
ti
CONST
-- tempo de atraso do trip - 2 ciclos
ta {val:33.333E-3}
OUTPUT
tripQ
sai87Q[1..3]
DATA
slope
Ipcpmim
INIT
tripQ:=0
Iminpcp:=0
ti:=0
ENDINIT
TIMESTEP MIN: 1.0416666667E-3
EXEC
-- Calculando a sequência negativa:
reI2p:= (1/3)*(IfundP[1] - 0.5*IfundP[3] + (sqrt(3)/2)*IfundP[4] - 0.5*IfundP[5]
- (sqrt(3)/2)*IfundP[6])
imI2p:= (1/3)*(IfundP[2] - 0.5*IfundP[4] - (sqrt(3)/2)*IfundP[3] - 0.5*IfundP[6]
+ (sqrt(3)/2)*IfundP[5])
reI2s:= (1/3)*(IfundS[1] - 0.5*IfundS[3] + (sqrt(3)/2)*IfundS[4] - 0.5*IfundS[5]
- (sqrt(3)/2)*IfundS[6])
imI2s:= (1/3)*(IfundS[2] - 0.5*IfundS[4] - (sqrt(3)/2)*IfundS[3] - 0.5*IfundS[6]
+ (sqrt(3)/2)*IfundS[5])
-- Calculando a corrente de operação:
reIopQ:=reI2p+reI2s
imIopQ:=imI2p+imI2s
magIopQ:=sqrt(reIopQ**2 + imIopQ**2)
-- Calculando a corrente de restrição:
magResQ:=max(sqrt(reI2p**2 + imI2p**2),sqrt(reI2s**2 + imI2s**2))
IcompQ:=slope*magResQ
Iminpcp:=Ipcpmim
IF (magIopQ>Iminpcp) AND (magIopQ>IcompQ)
THEN tripQ1:=1
ELSE tripQ1:=0
ENDIF
IF (tripQ1=1) THEN
IF ti=0 THEN
ti:=t
ENDIF
IF (t-ti)>ta AND (magIopQ>Iminpcp) AND (magIopQ>IcompQ) THEN

```

```

        tripQ:=1
    ENDIF
ENDIF
-- Montando vetor com as saídas de interesse:
sai87Q[1]:=tripQ
sai87Q[2]:=magIopQ
sai87Q[3]:=magResQ
ENDEXEC
ENDMODEL

```

A15 Bloqueio

```

MODEL Bloqueio
INPUT
    tripNp
    tripTA
    tripTB
    tripTC
    tripTu
    Bloq2h[1..3]
    Bloq5h[1..3]
    tripQ
    tripNs
VAR
    -- Variáveis auxiliares
    trip1
    trip2
    -- Variáveis de trip do relé diferencial
    trip87TA
    trip87TB
    trip87TC
    trip87Q
    tripREFp
    tripREFs
    trip
OUTPUT
    trip
DATA
    k2
    k5
INIT
    trip1:=1
    trip2:=1
    trip:=0
ENDINIT
TIMESTEP MIN: 1.0416666667E-3
EXEC

```

```

-- Bloqueio cruzado por harmônicas para 87Q e 87REF:
IF (Bloq2h[1]>k2) OR (Bloq2h[2]>k2) OR (Bloq2h[3]>k2)
  THEN trip1:=0
  ELSE trip1:=1
ENDIF
IF (Bloq5h[1]>k5) OR (Bloq5h[2]>k5) OR (Bloq5h[3]>k5)
  THEN trip2:=0
  ELSE trip2:=1
ENDIF
-- Comando de trip da função tradicional fase A
IF (tripTA=1) AND (Bloq2h[1]<k2) AND (Bloq5h[1]<k5)
  THEN trip87TA:=1
  ELSE trip87TA:=0
ENDIF
-- Comando de trip da função tradicional fase B
IF (tripTB=1) AND (Bloq2h[2]<k2) AND (Bloq5h[2]<k5)
  THEN trip87TB:=1
  ELSE trip87TB:=0
ENDIF
-- Comando de trip da função tradicional fase C
IF (tripTC=1) AND (Bloq2h[3]<k2) AND (Bloq5h[3]<k5)
  THEN trip87TC:=1
  ELSE trip87TC:=0
ENDIF
-- Comando de trip da função de sequência negativa
IF (tripQ=1) AND (trip1=1) AND (trip2=1)
  THEN trip87Q:=1
  ELSE trip87Q:=0
ENDIF
-- Comando de trip da REF do primário, caso haja
IF (tripNp=1) AND (trip1=1) AND (trip2=1)
  THEN tripREFp:=1
  ELSE tripREFp:=0
ENDIF
-- Comando de trip da REF do secundário, caso haja
IF (tripNs=1) AND (trip1=1) AND (trip2=1)
  THEN tripREFs:=1
  ELSE tripREFs:=0
ENDIF
-- Comando de trip geral
IF (trip87TA=1) OR (trip87TB=1) OR (trip87TC=1) OR (trip87Q=1) OR
(tripREFp=1) OR (tripREFs=1) OR (tripTu=1)
  THEN trip:=1
  ELSE trip:=0
ENDIF
ENDEXEC
ENDMODEL

```