



UNIVERSIDADE FEDERAL DE CAMPINA GRANDE
CENTRO DE ENGENHARIA ELÉTRICA E INFORMÁTICA
DEPARTAMENTO DE ENGENHARIA ELÉTRICA

Paulo Roberto Rodrigues dos Santos Júnior

RELATÓRIO DE ESTÁGIO SUPERVISIONADO

Farmace - Indústria Químico Farmacêutica Cearense Ltda.

Campina Grande - PB
Fevereiro de 2019

PAULO ROBERTO RODRIGUES DOS SANTOS JÚNIOR

RELATÓRIO DE ESTÁGIO SUPERVISIONADO

Relatório de Estágio Supervisionado submetido à Coordenação do Curso de Graduação em Engenharia Elétrica da Universidade Federal de Campina Grande como parte dos requisitos necessários para a obtenção do grau de Bacharel em Ciências no Domínio da Engenharia Elétrica.

Área de Concentração: Controle e Automação

Campina Grande - PB
Fevereiro de 2019

PAULO ROBERTO RODRIGUES DOS SANTOS JÚNIOR

RELATÓRIO DE ESTÁGIO SUPERVISIONADO

Relatório de Estágio Supervisionado submetido à Coordenação do Curso de Graduação em Engenharia Elétrica da Universidade Federal de Campina Grande como parte dos requisitos necessários para a obtenção do grau de Bacharel em Ciências no Domínio da Engenharia Elétrica.

Área de Concentração: Controle e Automação

Aprovado em 18/02/2019

Orientador: Rafael Bezerra Correia Lima D.Sc.
Universidade Federal de Campina Grande
UFCG

Professor Convidado: George Acioli Júnior D.Sc.
Universidade Federal de Campina Grande
UFCG

Campina Grande - PB
Fevereiro de 2019

Dedico este trabalho aos meus pais, tias, e à minha avó, fontes de toda minha determinação e motivação. Além disso, dedico também a todos aqueles que de alguma forma contribuíram para eu concluir mais essa jornada da minha vida.

Agradecimentos

Agradeço primeiramente a Deus, que me proporcionou a vida e tem me dado saúde e inteligência para alcançar meus objetivos, estando Ele sempre presente nos momentos de maiores dificuldades.

Aos meus pais, Paulo e Cosma, que desde cedo batalharam para, dentro de suas possibilidades, oferecerem sempre o melhor para os seus filhos. Obrigado por toda a paciência, dedicação e amor.

Às minhas tias, Socorro e Margarida, e à minha avó Cecília, que sempre me deram total suporte, e ajudaram a manter vivo o sonho de um dia me formar. Obrigado também por toda a paciência, dedicação e amor.

Agradeço também a toda minha família, que com todo apoio e carinho contribuíram para que eu chegasse até aqui.

Agradeço ao professor Rafael Bezerra por aceitar orientar este trabalho mesmo no seu período de férias, pelos conhecimentos transmitidos, pelas orientações e contribuições.

Agradeço também aos professores George Acioli, Péricles Rezende, e Rafael Bezerra por um dia me receberem no LIEC e me designarem tarefas a serem desenvolvidas, me direcionando para a ênfase que escolhi justo em um momento do curso em que ainda havia muita indecisão. O conhecimento adquirido no LIEC foi fundamental para o entendimento de muitas atividades realizadas no estágio.

A toda equipe Farmace por me receber, principalmente Maxwell Cruz por me supervisionar e Willian Bailo por tornar possível o estágio. Além deles, sou grato pelos conhecimentos que recebi do técnico Edmílson, da farmacêutica Rayla e do engenheiro eletricitista Luciano. Foi um período curto, porém muito enriquecedor, pois foi o meu primeiro contato com atividades técnicas compatíveis com a profissão e a formação acadêmica de tantos anos voltados à área da energia elétrica.

Finalmente, agradeço a todos que passaram pela minha vida e que contribuíram direta ou indiretamente para a construção de quem sou hoje, pois ainda que eu conseguisse dizer as mais belas palavras, não conseguiria expressar toda a minha gratidão.

“Estou longe de praticar o que entendo, mas o desejo que tenho de praticar é suficiente para me dar a paz”.

Santa Teresinha.

Resumo

Neste relatório são descritas as atividades realizadas por Paulo Roberto Rodrigues dos Santos Júnior, graduando em engenharia elétrica pela Universidade Federal de Campina Grande (UFCG), durante o estágio na Farmace - Indústria Químico Farmacêutica Cearense Ltda., no período de 10/01/2019 a 12/02/2019. O estágio foi realizado no setor de Soluções Parenterais de Embalagens Plásticas (SPEP) sob supervisão de Maxwell Cruz Cortez, gerente de produção do setor. As principais atribuições designadas ao aluno foram a elaboração de um procedimento de operação padrão de sistemas automáticos de envase de soluções parenterais, acompanhamento, instalação e execução de um sistema de encaixotamento inteligente (armadora e empacotadora). Além disso, o aluno também participou de atividades de manutenção preventiva, treinamentos e projetos para uma futura robotização para o setor.

Palavras-chave: Sistemas Automáticos, Sistema de Encaixotamento Inteligente, Robotização, Manutenção Preventiva.

Abstract

This report describes the activities carried out by Paulo Roberto Rodrigues dos Santos Júnior, an electrical engineering student at the Federal University of Campina Grande (UFCG), during the internship at Farmace - Indústria Químico Farmacêutica Cearense Ltda., from period 01/10/2019 to 02/12/2019. The internship was held in the Paratheral Solutions of Plastic Packaging (SPEP) under the supervision of Maxwell Cruz Cortez, production manager of the sector. The main activities developed by the student were the elaboration of a standard operating procedure for automatic paratheral solutions filling systems, monitoring, installation and execution of a smart boxing system (shipper and packer). In addition, the student also participated in preventive maintenance activities, training and projects for a future robotization for the sector.

Keywords: Automatic Systems, Intelligent Boxing System, Robotization, Preventive Maintenance.

Lista de Figuras

1	Visão aérea da Farmace.	15
2	Ampolas Plásticas produzidas no SPEP.	16
3	Ampolas de Vidro produzidas no SPPV.	17
4	Processo Produtivo do setor SPEP.	21
5	(a) Embalagens de 10ml. (b) Embalagem de 100, 250 ou 500ml.	23
6	Sistemas BFS: (a) <i>bottelpack</i> 321. (b) <i>bottelpack</i> 360. (c) <i>bottelpack</i> 460.	23
7	Impressora industrial da markem.imaje da série 9400.	24
8	Codificação do produto impresso pela datadora Markem.Imaje série 9400.	24
9	Autoclave Industrial.	25
10	(a) Processo da autoclave em Espera. (b) Processo da autoclave em Resfriamento.	25
11	Rolutores Lineares P.E. LATINA instaladas na Farmace.	26
12	(a) Rótulo para ampolas de 100, 250 e 500ml. (b) Rótulo para ampolas de 10ml.	27
13	Ciclo Operativo da P.E. LATINA.	28
14	Dispositivos Elétricos.	29
15	Painel de Comando da rotuladora linear P.E. LATINA.	29
16	Parâmetros de Formato.	30
17	Impressão por transferência térmica feita no rótulo pela SmartDateX40.	31
18	Impressora industrial e Controlador com interface SmartDateX40.	32
19	(a) Máquina seladora. (b) Impressora de caixas.	33
20	Perguntas realizadas aos operadores das máquinas e técnicos.	35
21	Panorama Geral das principais peças de reposição do processo produtivo da Farmace.	36
22	<i>bottelpack</i> -321 e máquina de soldar SM954 (tampadora).	37
23	<i>Parison</i> e posicionamento na unidade de fechamento.	38
24	O <i>parison</i> é pressionado contra o molde mediante sopro de ar estéril. (<i>Blow</i>)	38
25	Envase das ampolas. (<i>Fill</i>)	39
26	Fechamento das ampolas. (<i>Seal</i>)	39
27	Punção da alça de suspensão.	40
28	(a) Transporte das ampolas para a máquina de solda. (b) Soldagem das Tampas.	40
29	Sistema de encaixotamento inteligente.	41
30	Modelagem 3D das ampolas de: (a) 100ml, (b) 250ml, (c) 500ml.	43
31	Parte superior da ampola.	43

Lista de Tabelas

- 1 Altura das esteiras, área da esteira para o cálculo da área útil para o posicionamento dos equipamentos. 42

Lista de Abreviaturas e Siglas

ABNT	Associação Brasileira de Normas Técnicas
ANVISA	Agência Nacional de Vigilância Sanitária
BFS	<i>Blow-Fill-Seal</i>
BPF	Boas Práticas de Fabricação
CLP	Controlador Lógico Programável
CPHD	Concentrados Polieletrólíticos para Hemodiálise
EPI	Equipamento de Proteção Individual
GMP	<i>Good Manufacturing Practices</i>
IHM	Interface Humano-Máquina
LIEC	Laboratório de Instrumentação Eletrônica e Controle
PC	Computador Pessoal
POP	Procedimento de Operação Padrão
SPEP	Soluções Parenteriais de Embalagens Plásticas
SPPV	Soluções Parenterais de Pequeno Volume

Sumário

1	Introdução	13
1.1	Objetivo do Estágio	13
1.2	Estrutura do Trabalho	14
2	A Empresa	15
2.1	Unidades Industriais da Farmace	16
2.2	Regras de GMP	17
3	Processo Produtivo do Setor SPEP	20
3.1	Abastecimento	20
3.2	Preparação e Envase	21
3.2.1	Sistema BFS <i>bottelpack</i>	22
3.3	Pré-Esterilização	22
3.4	Esterilização	24
3.5	Embalagem	25
3.5.1	Rotuladores Lineares P.E. Labellers Latina	26
3.5.2	Impressão das Informações do Rótulo	31
3.5.3	Máquinas Seladoras	31
4	Atividades Desenvolvidas	33
4.1	Manutenção Preventiva	35
4.2	Elaboração de um Procedimento de Operação Padrão (POP) de sistemas automáticos de envase de soluções parenterais.	37
4.2.1	Processo de Trabalho da <i>bottelpack</i>	37
4.2.2	Processo de soldagem da SM954 (Tampadora)	39
4.3	Acompanhamento, instalação e execução de um sistema de Encaixotamento Inteligente	41
4.4	Projetos para uma futura robotização para o setor	42
5	Conclusão	44
	Referências	45

1 Introdução

Neste relatório são descritas as atividades realizadas pelo aluno Paulo Roberto Rodrigues dos Santos Júnior, do curso de Engenharia Elétrica da Universidade Federal de Campina Grande (UFCG).

O estágio supervisionado teve duração de 194 horas e foi realizado no setor de Soluções Parenterais de Embalagens Plásticas (SPEP) da Farmace - Indústria Químico Farmacêutica Cearense Ltda., durante o período de 10 de janeiro de 2019 até 12 de fevereiro de 2019, com carga horária de 40 horas semanais, sob a supervisão do gerente de produção do SPEP Maxwell Cruz Cortez.

O estágio supervisionado prevê o cumprimento das exigências da disciplina integrante da grade curricular, Estágio Curricular, do Curso de Engenharia Elétrica da UFCG. Esta disciplina é indispensável para a formação profissional, já que consolida os conhecimentos adquiridos durante o curso, além de ser obrigatória para obtenção do diploma de Engenheiro Eletricista.

1.1 Objetivo do Estágio

O estágio tem como principal objetivo proporcionar ao aluno experiências profissionais no setor de produção ou serviços, através das quais ele possa conhecer e desenvolver atividades associadas à sua formação. Tais atividades devem, preferencialmente, estabelecer uma conexão entre os conhecimentos teóricos, adquiridos nas disciplinas de graduação, e as atividades práticas exercidas durante o estágio, previamente fundamentadas a partir de um plano de atividades, com vistas à formação sistêmica do estagiário.

Durante o estágio, foram realizadas atividades diversas no SPEP da Farmace, tais como: a elaboração de um procedimento de operação padrão de sistemas automáticos de envase de soluções parenterais, acompanhamento, instalação e execução de um sistema de encaixotamento inteligente (armadora, encaixotadora e seladora de caixas automáticas). Além disso, o aluno também participou de atividades de manutenção preventiva, treinamentos e projetos para uma futura robotização para o setor.

Também foi possível integrar-se à cultura da empresa e à sua estrutura organizacional, além de poder contribuir para uma gestão mais eficiente na busca pela excelência dos resultados.

1.2 Estrutura do Trabalho

No capítulo 1 apresentou-se o estágio e seus objetivos.

No capítulo 2 apresenta-se a empresa Farmace e o setor onde foi realizado o estágio.

No capítulo 3 são apresentadas, sucintamente, as atividades executadas pelo SPEP.

No capítulo 4 discorre-se sobre as atividades desenvolvidas no estágio.

Por fim, no capítulo 5, são apresentadas as conclusões do período do estágio.

2 A Empresa

A Farmace é uma empresa 100% brasileira, que foi fundada em 1997 e fica situada na cidade de Barbalha no estado do Ceará. Especializada em fabricar Soluções Parenterais em Sistema Fechado de Grandes e Pequenos Volumes além de Líquidos Orais e Concentrados Polieletrólíticos para Hemodiálise.

O laboratório Farmace estabelece como meta o padrão de qualidade e tem como objetivo a satisfação no atendimento a seus clientes. Competência, Qualidade e Respeito ao consumidor fazem da Farmace uma empresa líder no mercado nacional.

O padrão de qualidade Farmace é resultado da combinação de instalações industriais que respeitam todas as normas de GMP (*Good Manufacturing Practices*, Boas Práticas de Fabricação), com equipamentos de última geração e de recursos humanos treinados e qualificados periodicamente [1].

A Farmace possui um sistema de Gestão da Qualidade regido na Resolução da Agência Nacional de Vigilância Sanitária (ANVISA) – RDC nº 17, de 16 de abril de 2010 [1].



Figura 1: Visão aérea da Farmace.
Fonte: Farmace - Compromisso com a Saúde
Disponível em <http://www.farmace.com.br/>

A Farmace possui quatro unidades industriais distintas, produzindo de forma contínua, controlada e planejada, assegurando o padrão de qualidade para todos os produtos fabricados firmando assim um compromisso com a saúde.

2.1 Unidades Industriais da Farmace

1. SPEP (Soluções Parenterais de Embalagens Plásticas):

Neste setor, a produção de ampolas e o envase são realizados em uma mesma máquina. Desse modo a confiabilidade aumenta, pois a possibilidade de contaminação pelo meio diminui. Os produtos nele fabricados são: água para injeção, cloreto de potássio (de 10% e 19,1%), cloreto de sódio (de 0,9%, 10% e 20%), glicose (de 5%, 10%, 25% e 50%), solução hipertônica de Manitol (de 20%), solução Metronidazol 500 mg.



Figura 2: Ampolas Plásticas produzidas no SPEP.

Fonte: Farmace - Compromisso com a Saúde
Disponível em <http://www.farmace.com.br/>

2. SPPV (Soluções Parenterais de Pequeno Volume):

As ampolas fabricadas nessa unidade são de vidro. Neste setor são produzidos: aminofilina 24mg/ml, bicarbonato de sódio (de 8,4% e 10%), butilbrometo de escopalamina + dipirona sódica, dentre outros.

3. Líquidos Oraais:

Nesta unidade, são produzidos dipirona sódica em gotas, xaropes, paracetamol, diclofenaco, dentre outros.

4. CPHD (Concentrados Polieletrólíticos para Hemodiálise):

Solução aquosa concentrada de eletrólitos, com ou sem glicose, para ser empregada na terapia de diálise renal, após diluição e com o emprego de equipamentos específicos .



Figura 3: Ampolas de Vidro produzidas no SPPV.

Fonte: Farmace - Compromisso com a Saúde

Disponível em <http://www.farmace.com.br/>

2.2 Regras de GMP

Segundo o Manual das Boas Práticas de Fabricação (GMP, *Good Manufacturing Practices*), principalmente no que diz respeito às indústrias farmacêuticas, são estabelecidas normas que padronizam e definem procedimentos que devem estar presentes em todas as fases do processo de fabricação, bem como métodos de controle de qualidade, fabricação, condições de instalação, equipamentos e a sua manutenção, embalagens, armazenamento e distribuição de produtos.

Estas Boas Práticas de Fabricação podem ser vistas em 11 principais pontos [2]:

1. **Edifícios e Instalações:** Tetos sem bolor; áreas sem lixo ou entulho; instalações hidráulicas sem vazamentos; pisos e paredes sem buracos, frestas ou rachaduras; instalações elétricas em bom estado, entre outros.
2. **Equipamentos:** Os equipamentos utilizados na fabricação, embalagem, armazenamento e análise das bulas devem ser apropriados e colocados de tal forma que a limpeza e a manutenção sejam facilitadas.
3. **Limpeza:** É preciso verificar se a limpeza é sempre feita adequadamente, de acordo com os procedimentos operacionais da área. Uma das formas mais comuns de contaminação é a falta de higiene pessoal. Esta, juntamente com a higiene no trabalho, é imprescindível para que se garanta a qualidade do produto. Hábitos simples de higiene pessoal podem evitar danos à saúde e à empresa:

- **Saúde Pessoal:**

a. Exames médicos para admissão, demissão e de rotina devem ser realizados segundo norma da Secretaria de Segurança e Saúde do Trabalho;

- Higiene Pessoal:

b. Todos os funcionários devem manter um alto grau de limpeza pessoal o que inclui banhos diários, unhas limpas, cabelos limpos e cobertos com toucas, barba feita, dentre outros;

c. Mãos devidamente higienizadas antes do início do trabalho, após o uso dos sanitários, após manipulação de material contaminado e sempre que necessário;

d. Pessoas acometidas de qualquer tipo de enfermidade não são permitidas de participar do processo produtivo;

e. Visitantes devem usar máscaras protetoras, touca e bata descartáveis;

f. As unhas devem ser mantidas curtas, limpas e sem esmalte;

- Uniformes:

g. Os uniformes devem estar limpos, sem botões e sem bolsos acima da cintura;

h. Os uniformes devem ser trocados diariamente;

i. Os uniformes devem ser usados exclusivamente na área de trabalho;

j. A lavagem dos uniformes deve ser realizada em lavanderia própria da empresa;

k. Os calçados devem ser mantidos limpos e em boas condições;

4. **Documentação e Registro de Operações:** A documentação técnica é composta por vários documentos relacionados a todo processo para obtenção do produto. Toda atividade executada na fabricação de um produto recebe visto e data. Desta forma, é indicada a responsabilidade sobre os processos realizados e, juntamente com outras informações, é garantida a rastreabilidade da fabricação do produto.

5. **Segurança do Trabalho:** Toda atividade em uma empresa visa atingir seus objetivos, lucrativos ou não. Partindo deste princípio, pode-se afirmar que as diretrizes específicas de Segurança, Higiene e Medicina do Trabalho fazem parte do dia-a-dia devem fazer parte da empresa. Garantir a saúde e a integridade física dos colaboradores é fundamental no desenvolvimento de qualquer atividade.

6. **Produção:** Para uma boa produção deve-se seguir as normas de GMP.
 - a. Instruções de processo claras e escritas;
 - b. Processos padronizados (procedimentos) e de total conhecimento dos colaboradores, sem improvisações;
 - c. Limpeza constante das áreas produtivas;
 - d. Codificação clara e legível, permitindo a rastreabilidade em todas as fases;Além disso, especifica-se também algumas informações relativas ao Fluxo de Processo: Recebimento, Quarentena, Amostragem, Separação de Materiais, Fabricação, Revisão e Embalagem e Expedição.
7. **Garantia de Qualidade:** atua no sentido de assegurar que as condições mínimas para se obter produtos dentro do esperado sejam cumpridas; buscar envolvimento contínuo de todos os colaboradores direta e indiretamente envolvidos com o processo de fabricação e controle; assegurar que todos os processos e procedimentos foram validados e que sejam cumpridos; assegurar que todos os fornecedores e prestadores de serviços foram aprovados e qualificados.
8. **Contaminação:** significa a presença de “algo estranho” nos materiais, equipamentos ou em tudo aquilo que tem contato direto com o produto. E para evita-las, deve-se tomar alguns cuidados:
 - a. Ter bons hábitos de higiene;
 - b. Vestir uniformes limpos;
 - c. Lavar as mãos sempre que usar o banheiro;
 - d. Utilizar corretamente os EPIs;
 - e. Lavar e sanitizar os equipamentos e utensílios empregados na produção;
 - f. Manter os recipientes que contenham produtos, matérias-primas e materiais de embalagem bem fechados e limpos.
9. **Controle de Pragas:** O controle de pragas é o conjunto de ações preventivas e corretivas que minimizam o risco de infestação e contaminação.
10. **Armazenagem e Distribuição:**

- a. Não colocar o produto diretamente sobre o piso, somente sobre *pallets* ou prateleiras;
- b. Não o estocar junto com produtos tóxicos ou de odor forte;
- c. Adotar mapeamento e/ou codificação dos produtos, procurando escoar primeiramente os mais antigos, seguindo o Sistema FIFO (*First In/First Out*) /PEPSAI (Primeiro que entra/Primeiro que sai);
- d. Manter programa de Controle de Qualidade integrado ao programa de Controle de Pragas, ambos monitorados e associados com trabalhos de higiene e análise de riscos;
- e. Guardar distância mínima entre a pilha de produto e a parede;
- f. Manter portas e janelas fechadas, evitando a circulação de ar e entrada de pragas.

11. **Treinamento:**

- a. Treinamento periódico dos colaboradores, iniciando-se na integração à empresa, BPF, Segurança, POP (Procedimento de Operação Padrão) da área específica e Fluxo de Pessoas na Área Produtiva;
- b. Reciclagem em higiene, qualidade, 5S e organização;
- c. Orientação e supervisão constante dos líderes da área;

Motivação e integração das áreas de Recursos Humanos, Qualidade, Segurança e Saúde.

3 **Processo Produtivo do Setor SPEP**

Do ponto de vista do processo produtivo do setor SPEP, é apresentada a figura 4 que resume as atividades diariamente realizadas, em seguida, será melhor explicado cada etapa do processo.

3.1 **Abastecimento**

Para o SPEP, o abastecimento é uma extensão do almoxarifado principal da indústria, pois é onde são armazenadas as matérias primas para a produção tanto das soluções parenterais, quanto das embalagens plásticas que recebem as soluções. Dentre as



Figura 4: Processo Produtivo do setor SPEP.
Fonte: Autoria Própria

matérias primas para a produção das soluções, podemos destacar Cloreto de Sódio, Cloreto de Potássio e Dextrose, para a preparação das soluções de Cloreto de Sódio (0,9%), Cloreto de Potássio (10% e 19,1%), Glicose (5% e 10%), Água para Injeção, Solução hipertônica de Manitol, Solução de Metronidazol 500mg, e o polietileno para a produção dos frascos das soluções.

Cada matéria prima possui a sua identificação por lote específico próprio do fornecedor, bem como a sua identificação por lote promovida pela Farmace, para mitigar ainda mais possíveis problemas com a identificação das matérias primas. De posse dessas identificações de lote, o controle de qualidade recolhe amostras de cada matéria prima, para que seja feita a classificação da matéria prima em aprovada ou em quarentena.

Ainda no abastecimento, há uma antecâmara onde as matérias primas aprovadas são colocadas em *pass through* para que estas possam ser encaminhadas à área estéril (área limpa), sem trazer riscos de contaminação cruzada à mesma. Quando a matéria prima se encontra na área limpa, estas são depositadas em tanques reatores para que o produto seja preparado.

3.2 Preparação e Envase

Esta etapa é vital para o processo produtivo, pois é nela em que as soluções são produzidas e introduzidas nas ampolas (Envase das Soluções). No SPEP a produção de ampolas e o envase são realizados por um mesmo sistema.

Para a produção das soluções parenterais, as matérias primas especificadas para cada produto são pesadas, e junto com os outros reagentes são introduzidas em reatores de diversas capacidades, que dadas as regulamentações propostas pela ANVISA (Agência Nacional de Vigilância Sanitária), dão origem às soluções parenterais.

Quando do processo de envase das soluções, este é realizado por um sistema de plantas industriais especializadas para realizar o molde da embalagem, o envase e lacrar as embalagens, mantendo esterilização do produto. É um sistema alemão BFS (*Blow-Fill-Seal bottelpack* da *Rommelag EGINEERING*, completamente automatizado que é controlado através da Interface Humano-Máquina (IHM) de um Controlador Lógico Programável (CLP) que é responsável pela lógica de controle e integridade do sistema.

3.2.1 Sistema BFS *bottelpack*

Conforme anteriormente dito, os sistemas BFS *bottelpack* são capazes de em uma mesma operação, soprar o polietileno derretido nas cavidades (moldes onde são feitas as ampolas), formar o corpo da embalagem, envasar o produto, e selar a embalagem.

Para isto, a máquina possui duas entradas: entrada para os granulados de polietileno e a entrada do produto a ser envasado. Estas três operações devem ser realizadas numa área estéril (área classificada, onde o nível de pureza do ar deve ser o maior possível) dentro do equipamento.

O setor SPEP da Farmace, conta com linhas de produção possuem sistemas BFS que se diferenciam apenas pelo volume de enchimento das ampolas, dividindo estas linhas em Grandes Volumes e Pequenos Volumes, para embalagens de 10ml figura 6(c), 100, 250 e 500ml figuras 6(a) e 6(b).

Os sistemas BFS da Farmace são principalmente três: a bp321 (figura 6(a)) com quantidade de cavidades de 3 a 12; a bp360 (figura 6(b)) com quantidade de cavidades de 6 a 24 e a bp460 (figura 6(c)) com quantidade de cavidades de 10 a 25.

Estes sistemas não se limitam tão somente à um volume de enchimento, há uma flexibilidade neste sentido ao se realizar a troca de molde para as ampolas em cada sistema.

3.3 Pré-Esterilização

Nesta etapa do processo produtivo, as ampolas com a solução já chegam devidamente preenchidos, e seguem por uma esteira onde são datados por uma impressora industrial da

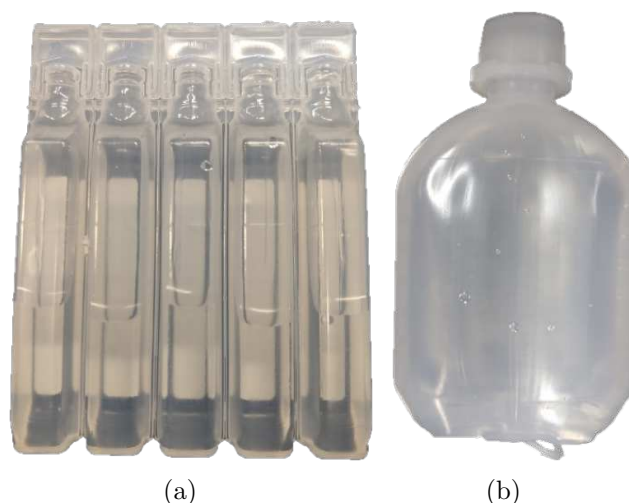


Figura 5: (a) Embalagens de 10ml. (b) Embalagem de 100, 250 ou 500ml.
 Fonte: Própria. (2019)

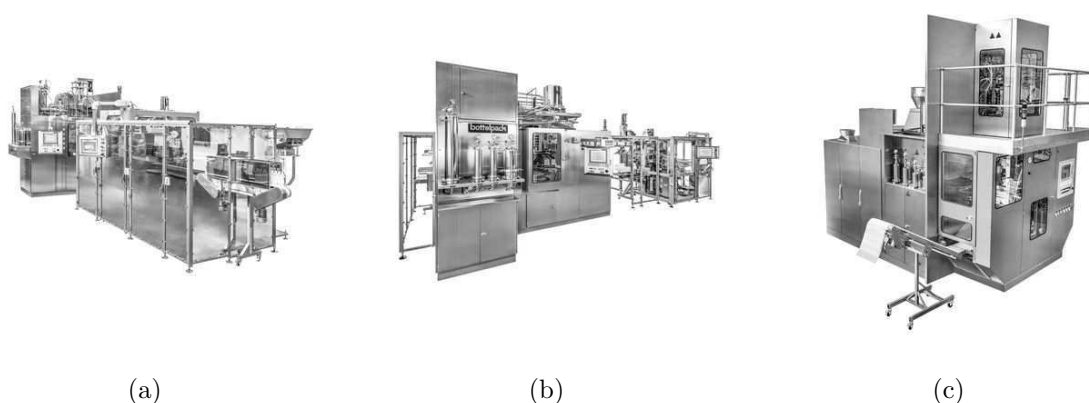


Figura 6: Sistemas BFS: (a) *bottelpack* 321. (b) *bottelpack* 360. (c) *bottelpack* 460.
 Fonte: *Rommelag Engineering*

Disponível em: <https://www.rommelag.com/pt/engineering/produtos/sistemas-bfs/>

markem.imaje da série 9400, onde estão presentes informações do tipo de solução, o lote e a hora da fabricação.

Em seguida, os frascos seguem pela esteira para a realização de uma inspeção visual, onde os operários da esteira devem separar do restante do lote as unidades defeituosas seja na embalagem ao apresentarem vazamentos, seja nas soluções caso estas apresentem partículas residuais ou características de viscosidade diferentes das aceitáveis.

Dos frascos aprovados na inspeção visual, estes são agrupados em bandejas com capacidade de armazenamento para um determinado número de frascos, e estas bandejas por sua vez são agrupadas cinco a cinco, para facilitar o armazenamento e o transporte das ampolas para o processo de esterilização.



Figura 7: Impressora industrial da markem.imaje da série 9400.
Fonte: Markem.Imaje: Manual do Usuário Série 9410-9450.



Figura 8: Codificação do produto impresso pela datadora Markem.Imaje série 9400.
Fonte: Própria. (2019)

3.4 Esterilização

O processo de esterilização se dá quando se colocam o grupo de bandejas na autoclave. A autoclave é um equipamento no qual o material a ser esterilizado é colocado de forma a fazê-lo entrar em contato com o vapor de água em altas temperaturas e pressão por um tempo determinado. A ação combinada da temperatura, pressão e umidade promovem a termocoagulação e desnaturação de proteínas enzimáticas e estruturais dos microrganismos, causando sua morte.

A Farmace possui tais autoclaves, que consistem em cilindros metálicos em posição horizontal, alimentados por água aquecida através de caldeiras e água resfriada por torres de resfriamento. O controle da temperatura interna da autoclave em operação é realizado por trocador de calor; além disso o sistema possui válvulas de segurança e de saída de ar, bem como uma interface que mostra o andamento do processo e indica os valores atualizados de temperatura e pressão no interior da autoclave, conforme é apresentado nas



Figura 9: Autoclave Industrial.
Fonte: Própria. (2019)

figuras 10(a) e 10(b).

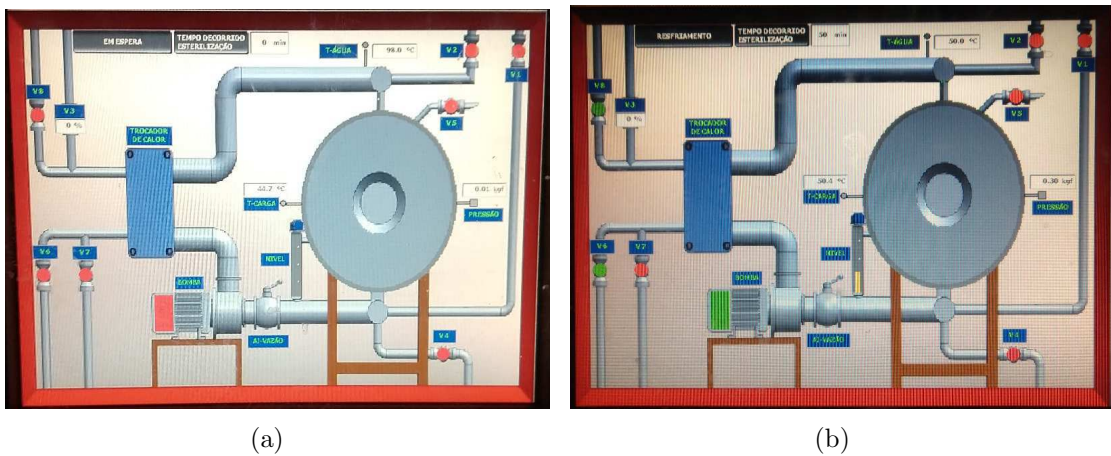


Figura 10: (a) Processo da autoclave em Espera. (b) Processo da autoclave em Resfriamento.

Fonte: Própria. (2019)

3.5 Embalagem

O processo de embalagem é realizado logo após a esterilização, as ampolas são retiradas dos *pallets* e são colocados em contentores, onde manualmente os operários os colocam em esteiras para que estas sejam rotuladas.

3.5.1 Rotuladores Lineares P.E. Labellers Latina

A rotuladora da série ESSENCIAL, apresentada na figura 11, foi projetada e fabricada para ser instalada em ambientes artesanais e industriais para aplicar rótulos autoadesivos, envolventes e não, em recipientes de base cilíndrica, retangular ou oval, lados com curvatura simples (planos ou levemente cônicos), mas nunca com curvatura dupla (esfericidade côncava ou convexa)[4].



Figura 11: Rotuladores Lineares P.E. LATINA instaladas na Farmace.
Fonte: Própria. (2019)

Para satisfazer as várias exigências operacionais, a máquina pode ser configurada de várias formas a fim de aplicar rótulos em recipientes de variadas formas e dimensões, assim como é apresentado nas figuras 12(a) e 12(b).

Todas as funções do ciclo de trabalho são programadas através do terminal operativo. Esta máquina não exige a presença contínua do operador, basta que o mesmo controle o seu funcionamento e efetue, quando necessário, o reabastecimento das bobinas dos rótulos. Em caso de perigo eminente, o operador pode pará-la em condições de emergência[4].

Com relação ao ciclo operativo das rotuladoras lineares, as fases deste ciclo são basicamente cinco, e são apresentadas na figura 13:



(a)

(b)

Figura 12: (a) Rótulo para ampolas de 100, 250 e 500ml. (b) Rótulo para ampolas de 10ml.

Fonte: Própria. (2019)

1. **Zona de Alimentação:** os recipientes são transferidos pela esteira transportadora.
2. **Zona de Distanciamento:** os recipientes são distanciados do grupo, através de uma região.
3. **Zona de Rotulagem:** os recipientes são rotulados. Nesta fase, enquanto o rótulo é aplicado no recipiente a escola executa um alisamento preliminar.
4. **Zona de Alisamento do Rótulo:** os recipientes passam no grupo para o alisamento final.
5. **Zona de Saída:** os recipientes são transferidos pelo transportador para alimentar na máquina sucessiva.

A ilustração 14 apresenta todos os dispositivos necessários para a atuação e o controle das funções operativas da máquina.

1. **Motor:** aciona a esteira transportadora.
2. **Motor:** aciona o grupo de distanciamento.
3. **Motor:** aciona o batente.

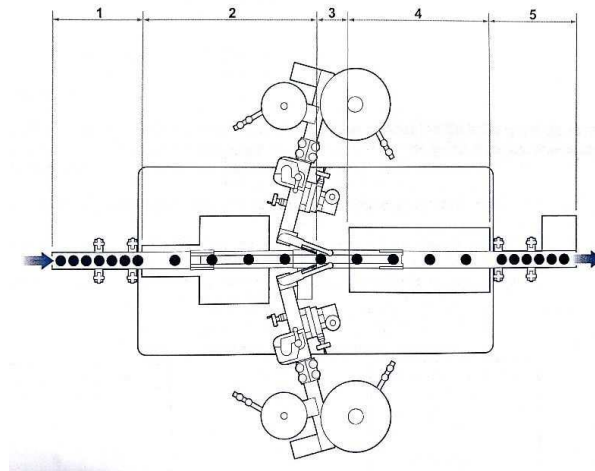


Figura 13: Ciclo Operativo da P.E. LATINA.
 Fonte: P.E. LATINA - Manual de Operação – 2012

4. **Sensor fotoelétrico (*photostart*):** detecta a presença do produto a rotular e gera o impulso para o início do ciclo de rotulagem.
5. **Sensor fotoelétrico (*photostop*):** detecta a distância entre dois rótulos sucessivos e gera um impulso para o fim de ciclo de rotulagem.
6. **Sensor fotoelétrico:** detecta a acumulação dos recipientes na zona de saída da máquina.
7. **Sensor:** detecta o fim dos rótulos.
8. **Motor:** aciona a movimentação da fita dos rótulos.

Esta série de rotuladoras lineares vem equipadas com um terminal de comando das funções da máquina e para a programação dos parâmetros de funcionamento. O terminal é constituído por um teclado em membrana impermeável e por um display LCD alfanumérico com iluminação traseira, e está alojado em um compartimento separado do painel elétrico principal.

A função das teclas, de modo geral, é a seguinte:

Tecla “RESET”: permite ligar a máquina após uma parada na sequência de uma condição de alarme, ou após uma parada obtida pressionando-se a tecla STOP.

Tecla “STOP”: efetua a parada de uma máquina levando a um estado de pausa; para ligar a máquina, será necessário pressionar o botão RESET.

Tecla “TEST”: permite efetuar a emissão do rótulo.

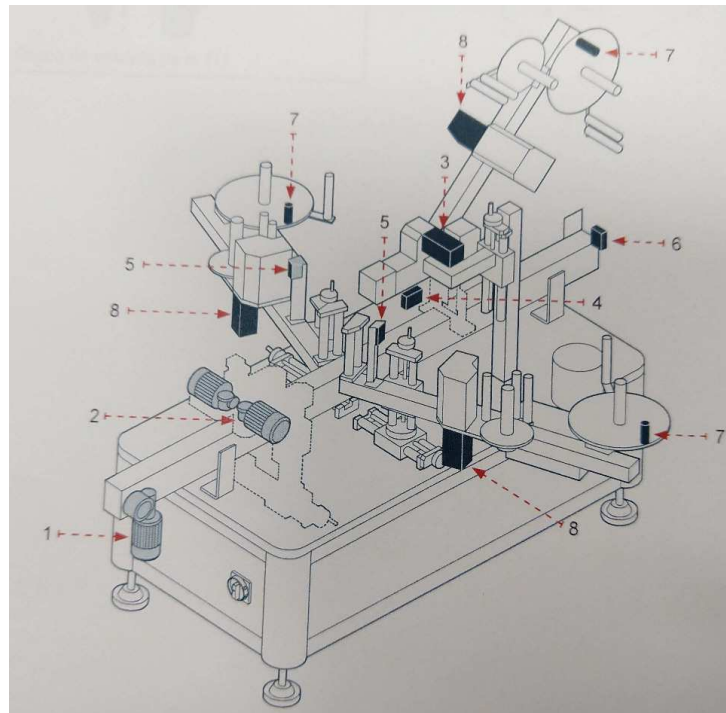


Figura 14: Dispositivos Elétricos.
Fonte: P.E. LATINA - Manual de Operação – 2012

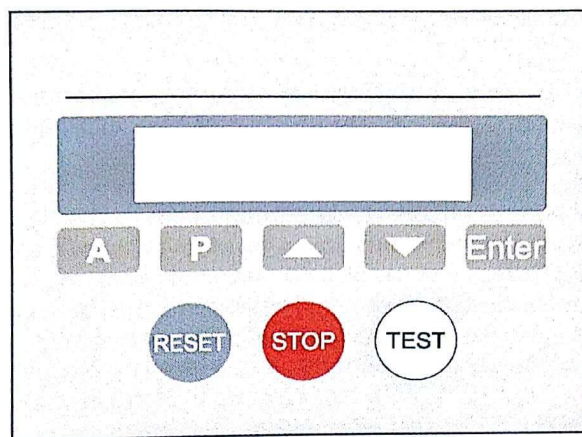


Figura 15: Painel de Comando da rotuladora linear P.E. LATINA.
Fonte: P.E. LATINA - Manual de Operação – 2012

Tecla “A”: pressionada simultaneamente a outra tecla permite obter uma função alternativa.

Tecla “P”: é utilizada para o acesso à operação de programação dos parâmetros de funcionamento da máquina associados a um formato particular de rótulo e garrafa.

Tecla “CIMA”: para operações que necessitem da programação de um número, a tecla CIMA determina o acréscimo de uma unidade do número a programar.

Tecla “BAIXO”: para operações que necessitem da programação de um número,

a tecla BAIXO determina a diminuição de uma unidade do número a programar.

Tecla “Enter”: nas operações que necessitam da programação de um número, a tecla Enter confirma a programação efetuada.

Combinação das teclas “A+P”: é utilizada para o acesso à operação de programação dos parâmetros gerais de funcionamento da máquina não associados a um formato particular de rótulo e garrafa.

Combinação das teclas “A+CIMA”: nas operações que necessitam da programação de um número, esta combinação determina o acréscimo 100 unidades ao número a programar.

Combinação das teclas “A+BAIXO”: nas operações que necessitam da programação de um número, esta combinação determina a diminuição de 10 ou 100 unidades ao número a programar.

Combinação das teclas “A+TEST”: permite visualizar algumas informações de diagnóstico sobre o estado das entradas e das saídas.

Como a P.E. LATINA é controlada através de parâmetros, para exemplificar, segue a figura 16 com alguns dos principais parâmetros de formato.

Parâmetro	Mensagem LCD	Descrição	Valor Mínimo	Valor Máximo	Valor Default	Notas
P00	Velocidade	Velocidade de emissão do rótulo.	25[%] 10[mm/s]	400[%] 3000[mm/s]	103[%] 250[mm/s]	100% = velocidade de emissão do rótulo coincidindo com a velocidade do codificador
P01	Atraso de START	Distância sensor produto-ponto de partida emissão do rótulo	0.1 [mm]	6550[mm]	10[mm]	Máximo 32 produtos entre o sensor de Start e a lâmina de desfolhamento.
P02	Atraso de STOP	Distância da parada do rótulo do sensor de leitura do rótulo	0.1 [mm]	2×P03[mm]	10[mm]	-
P04	Passo rótulo	Distância entre dois rótulos consecutivos na bobina	4.0 [mm]	900[mm]	80.0[mm]	-
P11	Luz Fotostop	Sensibilidade do sensor Stop ótico PackLab	0 Autocalibragem	255	50 (HI)	0 = calibragem automática. O sistema adapta automaticamente a amplitude de corrente HI/LO conforme o suporte do rótulo

Figura 16: Parâmetros de Formato.
Fonte: P.E. LATINA - Manual de Operação – 2012.

3.5.2 Impressão das Informações do Rótulo

Nos rótulos das embalagens das soluções parenterais devem estar presentes as informações, do lote, data de fabricação, data de validade a hora da fabricação e um código Data-Matrix com as especificações do produto junto ao Ministério da Saúde. Para isso, são utilizadas impressoras/datadoras industriais também da Markem.Imaje, cujos modelos são SmartDateX40 e SmartDateX60, que imprimem as informações para os rótulos de ampolas de 100, 250, 500ml e os rótulos as ampolas de 10ml respectivamente.

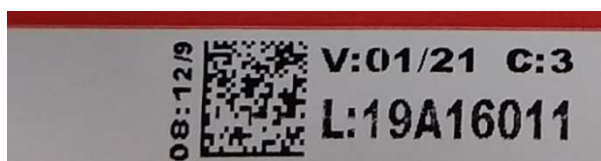


Figura 17: Impressão por transferência térmica feita no rótulo pela SmartDateX40.
Fonte: Manual do Usuário - SmartDateX40 e SmartDateX60.

As impressoras SmartDate são projetadas para as mais exigentes aplicações, o codificador por transferência térmica destas, proporciona uma alta qualidade de impressão a velocidades ultrarrápidas. Sua cabeça térmica de longa duração permite a impressão de códigos de 300dpi em filmes de embalagem flexíveis chegando a mais de 350 pacotes por minuto. Possui uma interface que facilita o acesso às informações de impressão, permitindo o ajuste dos códigos que estão sendo produzidos. As vantagens do codificador SmartDate têm um objetivo único: maximizar a sua performance[5].

Possui uma interface para entradas em comando de impressão e uma entrada configurável; saídas de erro, alerta, e duas saídas configuráveis; entrada USB para baixar imagens, configurações e arquivos de dados; porta Ethernet e RS232; Protocolos de comunicação para PCs, CLP e embaladoras, incluindo servidor Web com controle remoto total[5]. A impressora SmartDate e o controlador são apresentados na figura 18.

3.5.3 Máquinas Seladoras

As máquinas seladoras correspondem à etapa final do processo de embalagem. Após a rotulagem, os operadores montam as caixas e as preenchem com as ampolas; quando a caixa está cheia, esta segue por uma esteira, entra na máquina e é selada com fita adesiva. Nesta máquina foi montado um sistema de impressão de caixas que reproduz as informações de lote, tipo da solução e data de fabricação. Depois de seladas, as caixas são



Figura 18: Impressora industrial e Controlador com interface SmartDateX40.
 Fonte: Manual do Usuário - SmartDateX40 e SmartDateX60.

agrupadas em *pallets* e seguem para a quarentena/expedição.

A ajustagem dos componentes das máquinas seladoras são:

- **Altura das caixas:** O ajuste da altura das caixas é feito pela manivela existente na coluna e deve ser ajustada de acordo com a altura da caixa;
- **Largura da Caixa:** O ajuste da largura da caixa é feito pelo volante localizado na parte lateral da máquina seladora de fita;
- **Micro Válvula:** Este ajuste é indicado para se efetuar a sincronia com a velocidade da esteira utilizada para alimentar a máquina seladora de fita;
- **Fechador de aba traseira:** A ajustagem do fechador de aba traseiro deve ser sincronizada com o ajuste da micro válvula, para ter o sincronismo necessário para a perfeita selagem da caixa;
- **Fechador de abas laterais:** Para ajustar as abas laterais é só soltar o manipulador que trava a guia superior de acordo com a largura da caixa;
- **Pé de altura regulável:** Os pés de altura contêm rodízios, para o ajuste deve-se apertar ou soltar a porca e contra porca de ajuste;
- **Ajustagem das correias transportadoras:** As correias transportadoras devem se manter esticadas para que não deslizem nas polias quando o aparelho estiver em operação.

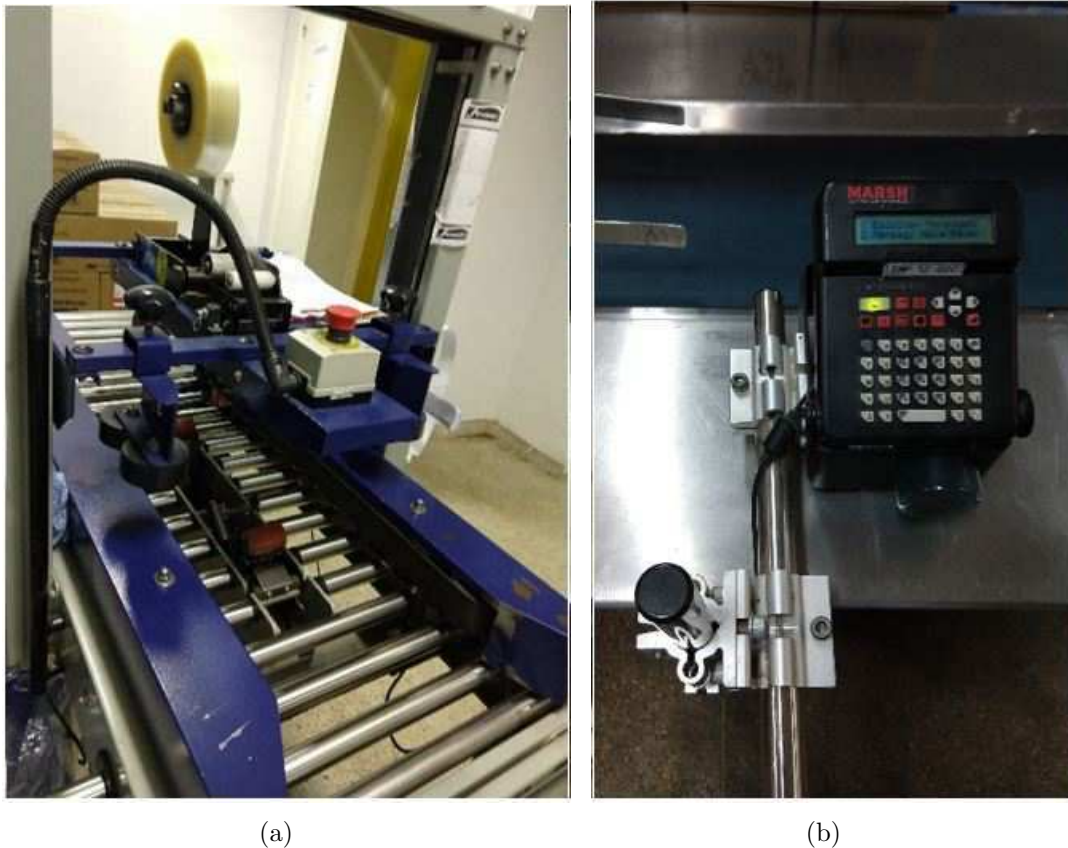


Figura 19: (a) Máquina seladora. (b) Impressora de caixas.
Fonte: Própria. (2019)

4 Atividades Desenvolvidas

Na presente seção serão apresentadas as principais atividades desenvolvidas pelo estagiário na empresa Farmace. O estágio supervisionado foi realizado em Barbalha-Ceará, no SPEP desta empresa.

É importante destacar que, antes de exercer qualquer atividade, a empresa forneceu as devidas instruções de segurança, além da participação nos treinamentos dos seus colaboradores. Também foram fornecidos todos os EPIs necessários à realização das atividades, como jalecos, toucas, propés, entre outros.

Na seção 4.1 discorre-se sobre atividades de manutenção preventiva.

Na seção 4.2 é apresentada a elaboração de um procedimento de operação padrão de sistemas automáticos de envase de soluções líquidas estéreis.

Na seção 4.3 discorre-se sobre atividades de acompanhamento, instalação e execução de um sistema de encaixotamento inteligente (armadora e empacotadora).

Concluindo as atividades técnicas, na seção 4.4 discorre-se sobre a participação nos projetos para uma futura robotização para o setor.

4.1 Manutenção Preventiva

A definição de manutenção é dada pela combinação de todas as ações técnicas, administrativas e de gestão, durante o ciclo de vida de um bem, destinadas a mantê-lo ou repô-lo num estado em que ele pode desempenhar a função requerida.

A **manutenção preventiva** é segundo a **Norma ABNT NBR 5462/1994**, manutenção efetuada em intervalos predeterminados, ou de acordo com critérios prescritos, destinada a reduzir a probabilidade de falha ou a degradação do funcionamento de um item. Em outras palavras, é aquela cuja intervenção no equipamento ocorre antes de alguma falha ser verificada. Como o próprio nome sugere, esse tipo de manutenção é usado na prevenção de eventuais falhas nas máquinas. Por exemplo: troca de óleo e filtros dos compressores de ar, troca de correia dos equipamentos, dentre outros.

Dentre as máquinas que fazem o setor SPEP funcionar, foi feito um levantamento das principais peças que comumente apresentam defeitos ao longo do processo produtivo.

Contou-se com a participação dos operadores e técnicos do setor para que, com a experiência e vivência de trabalho junto com as máquinas, este levantamento de peças para reposição fosse possível de ser realizado.

Além disso, foram realizadas algumas perguntas (figura 20) aos operadores de cunho operacional das máquinas para que se tivesse uma ideia de o quanto é inteligível lidar com as mesmas durante o processo produtivo.

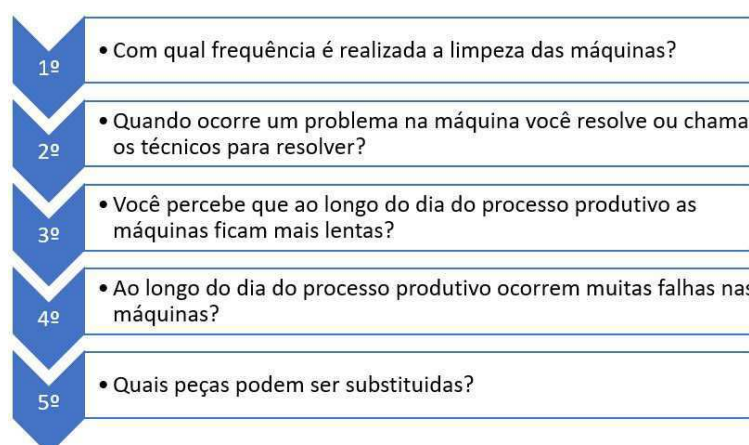


Figura 20: Perguntas realizadas aos operadores das máquinas e técnicos.

Fonte: Autoria Própria.

Assim, é apresentado na figura 21, um panorama geral das principais peças de reposição para as máquinas do setor SPEP, e serve como guia de onde se deve realizar a

manutenção preventiva com maior atenção.

Peças de Reposição		
Máquina	Peça	Imagem
SmartDate (X40 e X60)	Cabeça de Impressão	
SmartDate (X40 e X60)	Válvula Solenoide	
P.E. Latina	Manípulo de Catraca	
P.E. Latina	Manípulo de Três Pontas	
P.E. Latina	Fuso	
P.E. Latina	Contra-Rolo de Tração	
Seladoras	Rolos de Movimentação	
Seladoras	Correias de Movimentação	

Figura 21: Panorama Geral das principais peças de reposição do processo produtivo da Farmace.

Fonte: Autoria Própria.

4.2 Elaboração de um Procedimento de Operação Padrão (POP) de sistemas automáticos de envase de soluções parenterais.

A elaboração destes procedimentos aplicam-se ao SPEP, e tem como objetivo estabelecer normas para operação das máquinas *bottelpack*-321 e da máquina de soldar SM954 (tampadora), a fim de garantir a qualidade do produto, a integridade do equipamento e a segurança do operador.

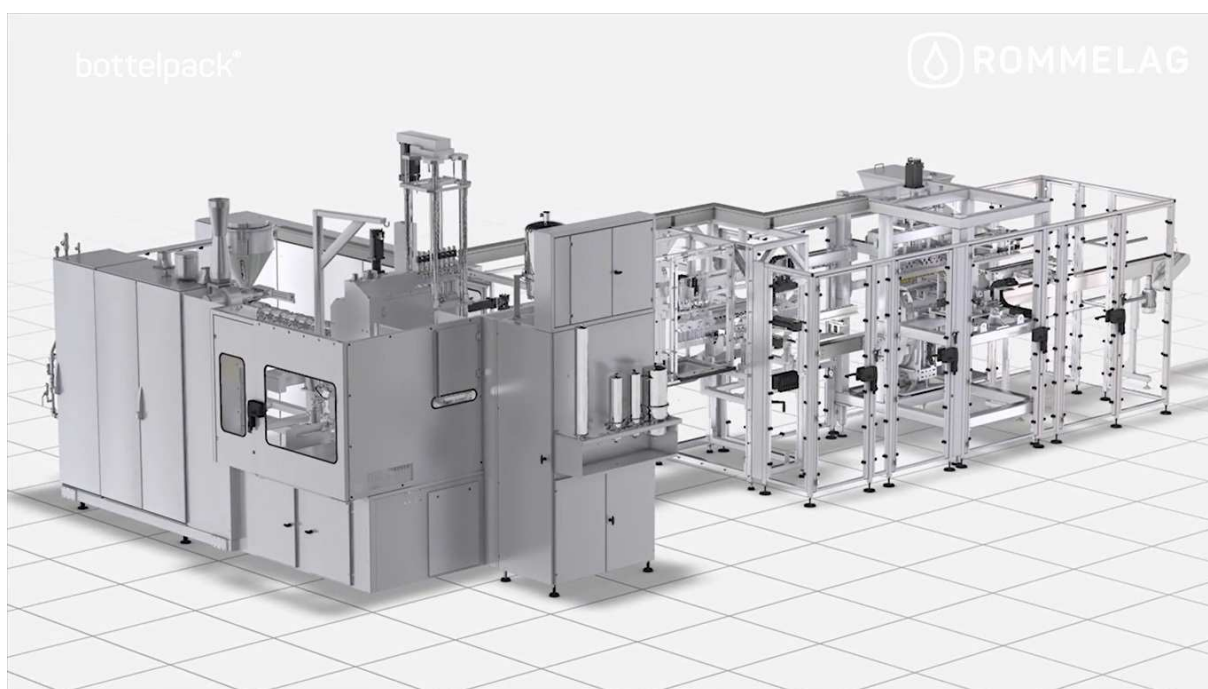


Figura 22: *bottelpack*-321 e máquina de soldar SM954 (tampadora).
Fonte: *Rommelag Engineering*

Este documento deve ser elaborado de tal modo que as informações nele presentes esclareçam o procedimento e o comportamento dos operadores em casos de emergência, incêndios e quedas de energia de **forma clara e sem improvisações**.

Além disso, este POP descreve como se dá o processo de envase das soluções, como se deve operar as máquinas através das suas IHM, como se dá a estrutura dos menus de funções do software de controle, e o que cada função de operação realiza no sistema.

4.2.1 Processo de Trabalho da *bottelpack*

A *bottelpack* transforma granulados de plástico em recipientes, os enche com o produto correspondente e fecha os recipientes cheios, isto é, utiliza a tecnologia dos sistemas BFS (*Blow-Fill-Seal*).

O material quente é expelido em forma de mangueira (*parison*), em seguida, extrusora se afasta, movendo-se para cima e evita que as mangueiras se espalhem sobre a unidade de fechamento[6], conforme é apresentado na figura 23.

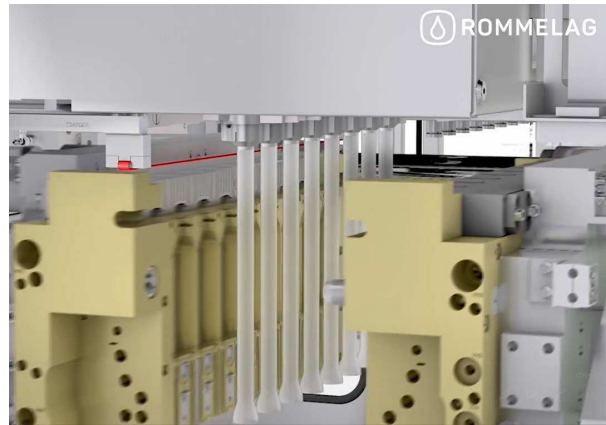


Figura 23: *Parison* e posicionamento na unidade de fechamento.
Fonte: *Rommelag Engineering*

Mediante sopro de ar estéril e vácuo, o material sintético plastificado é pressionado contra o molde, onde o plástico se enrijece formando o corpo oco para receber o produto[6], conforme é apresentado na figura 24.

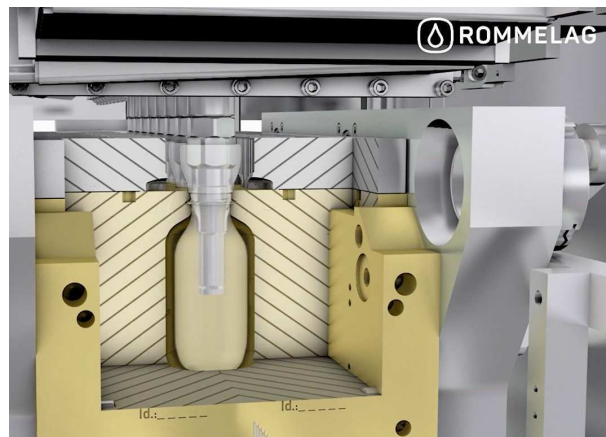


Figura 24: O *parison* é pressionado contra o molde mediante sopro de ar estéril.(*Blow*)
Fonte: *Rommelag Engineering*

A unidade de fechamento se desloca para a posição de envase, em seguida os pinos de extração penetram a borda inferior dos recipientes, assim os mandris de enchimento na área estéril do envase descem em direção aos recipientes ainda abertos na parte superior, de modo que o produto dosado flui para recipientes e o ar deslocado escapa através do duto de exaustão[6], conforme é apresentado na figura 25.

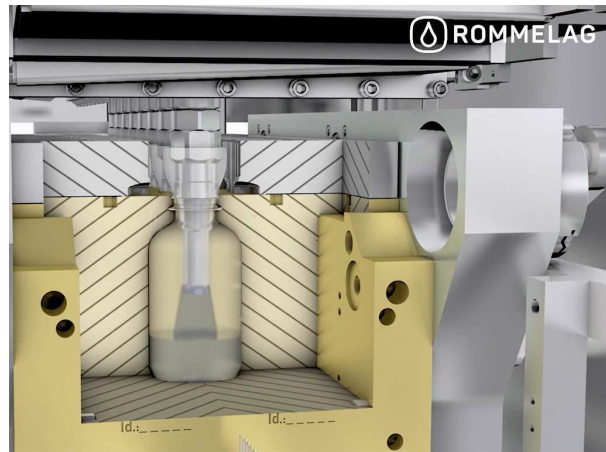


Figura 25: Envase das ampolas. (*Fill*)
 Fonte: *Rommelag Engineering*

A unidade do mandril se desloca para cima, em seguida o material sintético no molde principal está solidificado, apenas a parte da cabeça ainda está em estado plástico. Os mordentes da cabeça se fecham e, por meio do vácuo, formam a cabeça, dessa maneira os recipientes são fechados [6], conforme é apresentado na figura 26.

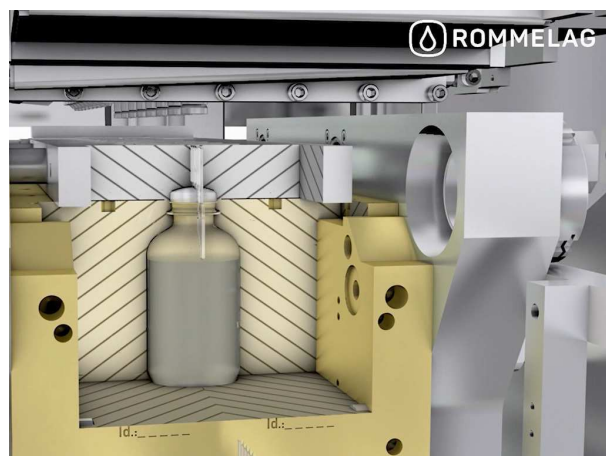


Figura 26: Fechamento das ampolas. (*Seal*)
 Fonte: *Rommelag Engineering*

A unidade de fechamento se abre retorna para a posição do *parison* e os pinos extratores colocam as ampolas na região da punção. O contra-suporte da punção perfura o botão na alça de suspensão [6], como pode ser visto na figura 27.

4.2.2 Processo de soldagem da SM954 (Tampadora)

A punção interna separa as rebarbas e os frascos são transferidos para a máquina tampadora, que põe as ampolas na correia transportadora garra à frente. A unidade de

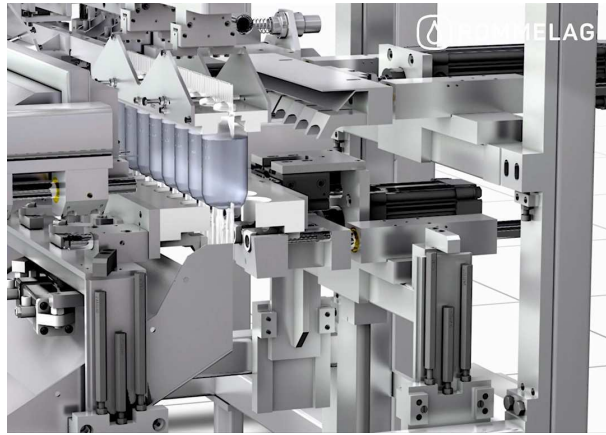


Figura 27: Punção da alça de suspensão.
 Fonte: *Rommelag Engineering*

transporte vai para a máquina de solda, onde a ferramenta inferior recebe as 14 ampolas da unidade de transporte[7].

A barra de tampas se move para a máquina de soldar, assim a borda de soldagem das tampas é aquecida e posteriormente, o elemento de aquecimento se move para cima e as ampolas já tampadas são colocadas na esteira de saída da máquina tampadora[7].

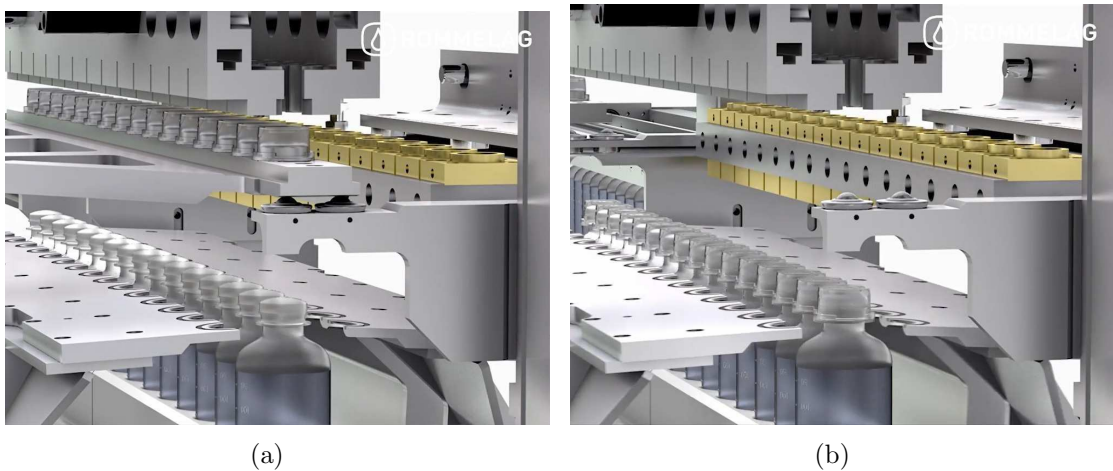


Figura 28: (a) Transporte das ampolas para a máquina de solda. (b) Soldagem das Tampas.

Fonte: *Rommelag Engineering*

Para o estagiário, esta etapa de estágio foi muito enriquecedora, uma vez que teve acesso aos Manuais de Instruções Operacionais destas máquinas, e que certamente agregaram muito no entendimento dos sistemas automatizados industriais na prática, ao confrontar com a teoria vista nas disciplinas da ênfase de controle e automação.

4.3 Acompanhamento, instalação e execução de um sistema de Encaixotamento Inteligente

Buscando soluções em automação para o final da linha de produção, a Farmace adquiriu para o processo de embalagem do setor SPEP, sistemas de encaixotamento inteligente da PackFORM.

Neste sentido, estes sistemas realizam operações de armação, encaixotamento automático (sistema *Drop-Packer*) e por fim o fechamento automático das caixas. A figura 29 mostra este sistema.

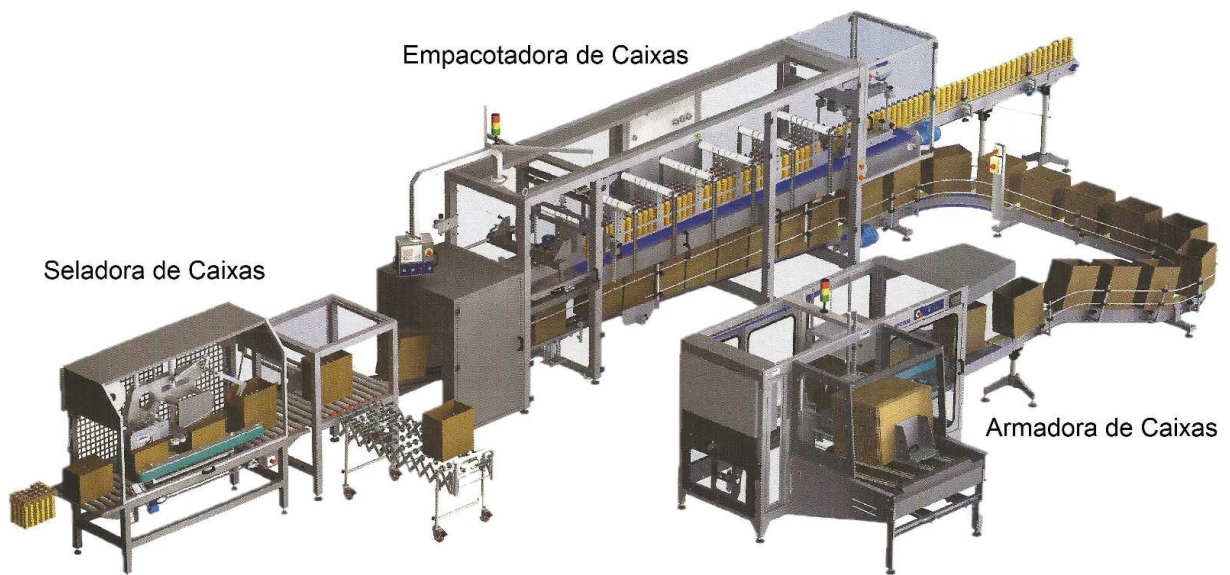


Figura 29: Sistema de encaixotamento inteligente.
Fonte: PackFORM - Sistemas de Embalagem.

Estes sistemas ainda estão em processo de instalação na empresa, abaixo serão apresentados o funcionamento de cada etapa desse sistema.

A **Armadora** recebe os fardos de caixas de papelão e faz a montagem e selagem do fundo com fita adesiva, deixando a caixa pronta para receber produtos.

A **Encaixotadora** Gravitacional recebe as caixas pré-armadas e os produtos vindos da linha de envase, faz a separação destes em fileiras (de acordo com o padrão de encaixotamento) e coloca os produtos nas caixas de transporte por meio de queda.

As caixas pré-armadas, com fundo selado e carregadas com produtos, entram na **seladora**. O equipamento fecha e aplica adesivo para selamento das abas superiores, deixando a caixa pronta para ser paletizada e movimentada.

4.4 Projetos para uma futura robotização para o setor

A Farmace anseia futuramente investir na robotização do setor SPEP a fim de automatizar algumas etapas do processo produtivo. Então foram apresentados ao estagiário dois principais macro objetivos:

1. O robô deve coletar as ampolas após o envase, e posicionar uma determinada quantidade destas em cestos metálicos que serão enviados para a autoclave.
2. Um outro robô retira os frascos dos cestos metálicos e os posiciona em esteiras transportadoras para a continuidade do processo.

Para isso foram demandadas algumas atividades para que o estagiário desse alguns passos para o andamento do projeto:

- O *layout* da planta informando a entrada e saída das máquinas envolvidas no processo. Indicar a altura das esteiras transportadoras e a área disponível para o posicionamento dos equipamentos;
- Desenho e Amostra física dos produtos que serão manipulados.
- Produção Máxima e Efetiva para cada produto.
- Quantidade de produtos por cesto metálico.

Foram realizadas apenas as medidas das esteiras da saída de envase da linha A e B, estas se encontram dispostas na tabela 1:

Tabela 1: Altura das esteiras, área da esteira para o cálculo da área útil para o posicionamento dos equipamentos.

	Linha A	Linha B
Altura	82cm	82,5cm
Largura	47cm	46,5cm
Comprimento	4,0m	4,0m
Área das Esteiras	1,88m ²	1,86m ²

A Produção Máxima e Efetiva para cada produto foi obtida com o engenheiro de produção responsável pelo setor. Já para o cálculo da quantidade de produtos por cesto metálico, foram utilizados os dados do POP de Identificação e Formação de Cargas para abastecimento das autoclaves da Farmace.

Para o cumprimento da demanda do Desenho e Amostra física dos produtos que serão manipulados, o estagiário obteve com o engenheiro eletricitista responsável pela manutenção das máquinas *bottelpack* do setor o desenho técnico das ampolas. Com o auxílio da ferramenta de Modelagem 3D do AutoCAD 2016, foram reproduzidas estas embalagens, conforme apresentado nas figuras 30(a), 30(b), 30(c).

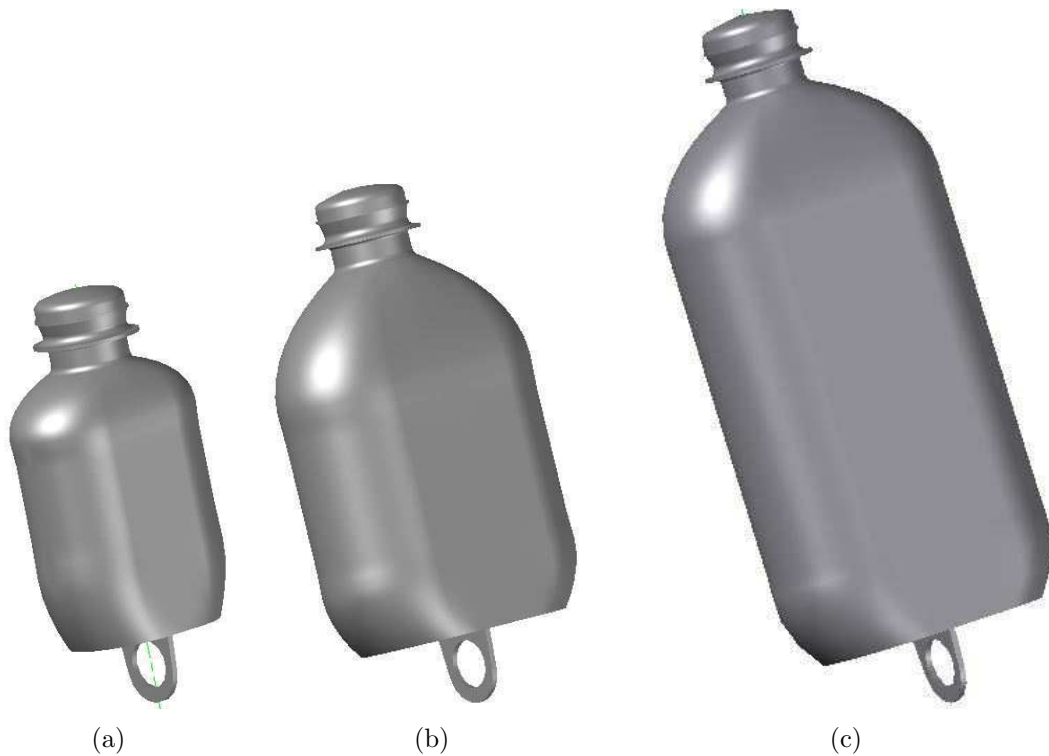


Figura 30: Modelagem 3D das ampolas de: (a) 100ml, (b) 250ml, (c) 500ml.
Fonte: Autoria Própria

Estes desenhos e amostras físicas são importantes para a determinação da pinça que será utilizada pelo robô, e como o frasco irá se comportar no cesto metálico após o posicionamento feito pelo robô. A parte superior (figura 31) que recebe as tampas é padronizada para todos os volumes.

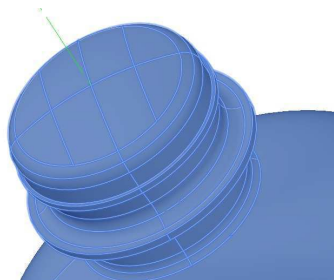


Figura 31: Parte superior da ampola.
Fonte: Autoria Própria

5 Conclusão

No decorrer desta experiência profissional pode-se constatar que o Estágio Supervisionado se apresenta como instrumento de significativa importância para a formação do estudante de engenharia. Tal relevância é justificada pela oportunidade de exercer o conhecimento teórico assimilado durante a graduação, atribuindo autoconfiança para a tomada de decisões inerentes à sua futura profissão.

Durante este período e dentro do ambiente de trabalho descrito, evidenciou-se a importância de disciplinas como Controle Analógico, Sistemas e Eventos Discretos e Sistemas de Automação Industrial, para o desenvolvimento das atividades técnicas. No que se refere às atividades de gestão, a disciplina de Informática Industrial se mostrou fundamental.

A confiança concedida ao estagiário é uma característica que deve ser destacada, pois atuou como mecanismo de integração ao departamento e à cultura da empresa.

Por fim, conclui-se que as atividades desempenhadas e o trabalho empregado durante este estágio foram de grande valia e forneceram uma ótima oportunidade de preparo para o que será encontrado no âmbito profissional.

Encerra-se este ciclo com os sentimentos de gratidão pela oportunidade, e de dever cumprido, na certeza de ter construído uma relação sadia com a empresa e os seus colaboradores.

Referências

- [1] **Farmace - Compromisso com a saúde.** Disponível em: <http://www.farmace.com.br/> Acesso em: 23 de Janeiro de 2019
- [2] **Manual de BPF(GMP).** Garantia de Qualidade – Gráfica& Bureau LARAMARA. Disponível em: http://graficalaramara.com.br/manual_qualidade_julho.pdf Acesso em: 27 de Janeiro de 2019.
- [3] **Produtos - Rommelag Engineering.** Disponível em: <https://www.rommelag.com/pt/engineering/produtos/sistemas-bfs/> Acesso em: 15 de Janeiro de 2019.
- [4] PE LABELLERS LATINA. **Linha ESSENCIAL - ROTULADORAS LINEARES AUTOADESIVAS.** Manual de Operação – 2012.
- [5] Markem.Imaje: **SmartDateX40 e SmartDateX60.** Manual do Usuário - Revisada em 03/2012 e 06/2014.
- [6] **Manual de Instruções Operacionais – bottelpack® 321214.** Rommelag Engineering®. Versão 1.0 de 09.04.2018. Propriedade exclusiva da Farmace.
- [7] **Manual de Instruções Operacionais – Máquina de soldar 954063.** Rommelag Engineering®. Versão 1.0 de 27.04.2018. Propriedade exclusiva da Farmace.