



Biblioteca Setorial do CDSA. Setembro de 2021.

Sumé - PB

UNIVERSIDADE FEDERAL DA PARAIBA--UFPB

CENTRO DE CIENCIAS E TECNOLOGIA - CCT

PRÓ-REITORIA PARA ASSUNTOS DO INTERIOR - PRAI

DEPARTAMENTO DE ENGENHARIA CIVIL - DEC

Assunto : RELATÓRIO DO ESTAGIO SUPERVISIONADO

Aluno : ALEXANDRE R. PAES BARRETTO

Matricula : 7721185-4

Supervisor : FRANCISCO EDMAR BRASILEIRO

Data : 06 de abril de 1984

INDICE

TÍTULOS	PÁG
- Identificação	1
- Agradecimentos	2
- Préfácio	3
- Introdução (Estrada Vicinal)	4
- Estudo do Terreno Natural (Topográfico)	5
- 1.0 - Estudos Preliminares	7
- 2.0 - Serviços Preliminares	
2.1 - Desmatamento	
2.2 - Medição	8
- 3.0 - Cortes	
3.1 - Execução	
3.2 - Controle	9
3.3 - Medição	10
- 4.0 - Empréstimos	
4.1 - Generalidades	
4.2 - Execução	
4.3 - Medição	11
- 5.0 - Atêrros	
5.1 - Materiais	
5.2 - Execução	12
5.3 - Medição	13
- 6.0 - Revestimento Primário	
6.1 - Generalidades	
6.2 - Execução	
6.3 - Controle	14
6.4 - Ensaios	15
- 7.0 - Drenagem	
7.1 - Bueiros	16
7.2 - Sarjetas	
7.3 - Valetas	
7.4 - Entradas de Propriedades	17
- 8.0 - Proteção do Corpo Estradal	
8.1 - Proteção Vegetal	
8.2 - Cercas de Proteção	18

- Ocorrências das Obras de Arte	19
- Ocorrências do Material para Revestimento	20
- Ocorrência de Burrachudo	21
- Conclusão	22
- Anexos	23

IDENTIFICAÇÃO

ALUNO : ALEXANDRE R. PAES BARRETTO

MATRICULA : 7721185-4

CURSO : ENGENHARIA CIVIL

ORGÃO : DEPARTAMENTO DE ESTRADAS DE RODAGEM + DER-Pb

ÁREA DE ESTAGIO : PLANEJAMENTO RODOVIÁRIO

SUPERVISOR : FRANCISCO EDMAR BRASILEIRO

DATA DO INICIO : 4 DE JANEIRO DE 1984

CARGA HORARIA : 320 horas

AGRADECIMENTOS

Aos meus queridos pais e aos meus irmãos que sempre me deram estímulo, apoio e voto de confiança para que pudesse continuar os meus estudos.

Ao Departamento de Estradas de Rodagem - DER-Pb , pela oportunidade que me foi concedida para realização deste estágio junto ao PDRI do Brejo Paraibano, escritório de Lagoa Seca.

Ao Prof. Francisco Edmar Brasileiro, pela forma como nos conduziu no estágio, dando-nos ampla liberdade e confiança no nosso trabalho.

Aos meus colegas estagiários que direta ou indiretamente contribuíram para a conclusão deste estágio.

Em especial a equipe que nos conduziu no estágio:

- Engenheiros: Hermani Mauricio Neves
Herminio Soares
- Topógrafo: João Batista da Silva
- Laboratorista: Antonio Domingos
- Fiscal de Campo: Pedro Ricardo de Almeida
- Desenhista: Izolda Souza da Silva
- Motorista: Gerson Honorato da Silva

PREFÁCIO

Este relatório tem a finalidade de demonstrar o nosso conhecimento teórico aliado ao prático, relatando resumidamente as experiências adquiridas no estágio, realizado na estrada que liga Jenipapo a Campina Grande.

O estágio foi iniciado em janeiro e concluído no mês de fevereiro de 1.984, constando de Confecção de mapas de cubação e boletim de medição de serviços e seção de bueiros executados, e acompanhamento na execução dos demais serviços tais como: Ensaios de saibreiras, assentamento de bueiros, execução de camadas de atêrros e revestimentos primário, caixas coletoras, etc.

INTRODUÇÃO

ESTRADA VICINAL

É uma estrada construída em terraplenagem que geralmente segue o trajeto da estrada já existente. Construída com baixo custo, por isso não há indenização. Seus cortes e aterros são os menores possíveis. Onde é necessário um aterro mais ou menos volumoso, é que se coloca uma obra de arte. Geralmente o material retirado do corte, coloca-se no aterro o que se chama "compensação". Nas estradas pavimentadas, faz-se um aterro da seguinte maneira: executa-se em camadas, no máximo de 30 cm e em cada camada passa-se o rolo compactador, este processo é feito em todas as camadas como: sub-leito, sub-base e base; em estradas vicinais isto não acontece, por que só se executa a última camada do aterro e o revestimento (camadas estas que tem uma espessura de 20 cm), e faz-se da seguinte maneira: o material de revestimento tem que ter uma boa granulometria (cascalho) com o CBR \geq 20 e um bom Índice de Plasticidade. Pega-se este material que após colocado em montes por caçambas, entre duas determinadas estacas (entre estas duas estacas chama-se trecho em execução), e com a patrol espalha-se este material. Ainda com a patrol escarifica-se e com um caminhão-pipa molha-se o material. Novamente espalha-se com a patrol. É novamente escarificado, por uma grelha de disco. Outra vez o material é molhado com o caminhão-pipa. Isto feito, a patrol regulariza o trecho, observando-se as declividades nas pistas de rolamento que variam de 4,0 a 5,0%. Quando houver uma curva também são observadas as superelevações, que dependem do raio da mesma, e por último passa-se o rolo compactador. Todo este processo é chamado pelos técnicos de "fechamento de Trecho". Após isto, o trecho passa por uma análise, para ver se não se encontra ao longo dele, um fenômeno chamado de "Burrachudo" ocasionado geralmente por "olho d'água" ou excesso de umidade na molhagem.

Após o fechamento do trecho, um técnico especializado irá fazer um ensaio "In Situ" de densidade para ver se o material atingiu a "Umidade Ótima", e o grau de compactação desejado.

ESTUDO DO TERRENO NATURAL (TOPOGRÁFICO)

O Topógrafo e alguns operários, com o auxílio do aparelho "nível", da "mira" (régua de 4,0 m de altura), de uma trena e uma grande quantidade de piquetes (piquete serve para marcar as estacas estudadas), começou o estudo do terreno natural.

Arbitrando uma cota inicial de terreno de 200.000, começa-se o estudo das cotas seguintes. Cada estaca é estudada com relação a estaca inicial. Este processo começou da estaca -10+7,00 indo até uma final de 165.

Depois de calculadas todas as cotas de todas as estacas, que estão anotadas na "caderneta de campo", elabora-se o "Projeto Geométrico" do terreno natural.

Com o Projeto do terreno natural em mãos, pode-se traçar o "Greide". (é através da linha de greide que observa-se onde irá passar a Rodovia).

Quando está se traçando a linha de "greide", procura-se "compensar" os volumes de corte com os volumes de aterro. Através também da mesma é que pode-se localizar os bueiros que futuramente irão existir na Rodovia, (em estradas tipo "Vicinal" procura-se compensar os volumes de cortes com os de aterro, por que estas estradas são de baixo custo),

Com o mesmo material o topógrafo, irá estudar as seções transversais, obedendo sempre a ordem: eixo, bordo direito, bordo esquerdo. Com as cotas encontradas neste estudo elabora-se o "Projeto das Seções Transversais". E é através dele; determinam-se os volumes de corte e de aterro em cada estaca. (Mapa de Cubação anexo). Daí pode-se avaliar o volume de empréstimo necessário para execução do aterro, isto é feito observando-se sempre a menor distância de trans parte.

1.0 - ESTUDOS PRELIMINARES

Antes da construção de uma Estrada Vicinal são necessários vários estudos em torno do trecho que futuramente será construído. Neste estudo podemos enumerar alguns itens considerados importantes:

- a) Procura de jazidas (observando-se pequenas distâncias entre elas e o trecho que vai ser construído).
- b) Observar se existe pequenos cursos d'água, onde futuramente serão implantados os "bueiros".
- c) Fazer um estudo Topográfico, e observar os locais onde serão necessário se fazer "cortes" e "aterros".
- d) Com o estudo Topográfico é feito um projeto das seções transversais. Daí pode-se observar se irá haver invasão de alguma propriedade. Isto acontecendo, leva-se ao conhecimento do proprietário, para que ele dê autorização do afastamento da cerca com sua respectiva largura e comprimento.

2.0 - SERVIÇOS PRELIMINARES

1.1 - Desmatamento

a) Os serviços de desmatamento foram executados exclusivamente na faixa compreendida entre os off-sett, exceto quando houver empréstimos laterais.

b) Não deverá ser retirada a camada de solo vegetal, devendo o desmatamento ficar restrito somente à árvores, arbustos, capim, etc.

c) Nas áreas destinadas a empréstimos, foi executado desmatamento, utilizando-se a camada de terra vegetal no corpo de aterro.

d) Nas áreas destinadas a jazidas para revestimento primário, foi executado o desmatamento e a remoção da camada de solo vegetal.

2.2 - Medição

O desmatamento medido ao longo da estrada, teve uma área final de 2.275 m², e seu respectivo valor se encontra no Boletim de Medição de Serviços Executados .
(Anexo)

3.0 - CORTES

3.1 - Execução

a) A escavação dos cortes de foi feita de acordo com os elementos técnicos constantes nas notas de serviço, assim como o "mapa de cubação".

b) Todo o material extraído de corte foi utilizado nos aterros subsequentes não sendo permitido desperdício de material, deve-se observar a menor distância de transporte entre o corte e o aterro.

c) Quando durante a execução foi observado a ocorrência de rocha sã, como não existiu possibilidade nenhuma de levantamento do greide, então a solução foi a remoção da mesma, isto acontece quando se comprova economia (custo) na execução.

d) Como em determinados cortes verificou-se a ocorrência de rocha decomposta, então a mesma foi totalmente utilizada no corpo do aterro.

e) Em alguns trechos da rodovia foi observados pontos de passagem de corte para aterro, com rampa acentua do terreno natural, então deverão ser executadas escavações transversais ao eixo, até a profundidade de 0,30 m, para se evitar futuros recalques ou deslizamento.

3.2 - Controle

a) O acabamento da plataforma do corte foi procedido mecanicamente, obedecendo a seção transversal de projeto e observando uma declividade de 4,0 a 5,0%, de acordo com a intensidade das chuvas na região.

b) A variação na largura da plataforma foi no máximo de 0,20 m para mais.

c) As rampas longitudinais teve no mínimo 1,0% de declividade. (escoamento das águas superficiais)

3.3 - Medição

Após o estudo Topográfico, foi feito um projeto de levantamento das seções transversais. E é através deste projeto que pode-se preencher o mapa de cubação. Com o mapa de cubação preenchido, foram somados os volumes de material em cada estaca. O resultado total de Volume de Corte é $1.002,51 \text{ m}^3$ de material. (Este resultado já está incluído o volume de material de 3ª categoria que é de $163,51 \text{ m}^3$ de material)

4.0 - EMPRÉTIMOS

4.1 - Generalidades

a) As escavações nos empréstimos foram destinados a complementar o volume necessário a execução dos aterros por insuficiência do volume de cortes.

b) Antes da escavação do empréstimo, deve ser observado a possibilidade do alargamento dos corte, observando-se a declividade transversal para drenagem das águas e verificando a menor distância de transporte.

c) Como não houve possibilidade de alargamento dos cortes, foi ser explorado empréstimos laterais ao corpo estradal, tomou-se também o cuidado para que os mesmos tivessem um afastamento que não comprometesse a estabilidade do aterro e, tivessem uma boa drenagem a fim de que as águas pluviais provenientes da rodovia, sejam drenadas.

4.2 - Execução

a) Os locais dos empréstimos foram observados os seguintes aspectos:

1.- A menor distância de transporte possível, teve um limite máximo de 200 m.

2.- Menor área de empréstimo com maior profundidade, objetivando um futuro armazenamento de água e menor desapropriação.

4.3 - Medição

O volume total de empréstimos laterais foi de 10,071,69 m³ de material.

5.0 - ATERROS

5.1 - Materiais

a) Os materiais foram escolhidos dentre os de 1º e 2º categorias, e foi atendida também a menor distância de transporte.

b) Os materiais para os aterros foram retirados dos cortes, mas na insuficiência destes, foram feitos empréstimos, e sempre observando-se a menor distância de transporte.

c) Em alguns locais houve umidade excessiva do terreno natural, logo foi feita uma substituição do material saturado por outro, não saturado, e foi escolhido um material bastante granular e arenoso, sempre observando-se a menor distância de transporte.

5.2 - Execução

a) A execução foi feita seguindo os elementos técnicos constantes nas notas de serviço.

b) A execução do aterro foi feita em camadas de 0,30 m, de acordo com o seguinte procedimento:

1.- Após o empilhamento do material, foi feito o espalhamento do mesmo em toda sua largura e extensão, mecanicamente até obter uma superfície conformada, este processo é feito até a penúltima camada.

2.- Na última camada, além do processo acima descrito, faz-se o umedecimento do material que deverá ser feito a medida que a patrol espalhe, para que o solo apresente uma umidade mais ou menos homogênea, depois é passado o rolo compactador, em outras palavras, o espalhamento e umedecimento desta camada foi feito com uso simul

tâneo de moto-niveladora, carro pipa, grade de disco. Foi retirados do material as raízes e pedras grandes. A compactação mecânica foi feita quando o material atingiu a umidade ótima, $\pm 2\%$, obtida no ensaio de PROCTOR NORMAL. Após a compactação foi dado o acabamento com declividade transversal de 4,0 a 5,0%.

5.3 - Medição

O volume total para execução dos aterros foi 11.074,20 m³ de material de 1º e 2º categoria.

6.0 - REVESTIMENTO PRIMÁRIO

6.1 - Generalidade

a) O revestimento primário é a última camada de terraplenagem (aterro ou corte); a espessura constante de 0,20 m transversalmente e longitudinalmente

b) O material a ser empregado foi proveniente das jazidas de materiais ensaiados que tenham um CBR com a energia de PROCTOR NORMAL, superior ao CBR da camada anterior. A expansão máxima deverá ser de 1,0%. Estes ensaios com as respectivas plantas de situação estão anexadas no final do Relatório.

6.2 - Execução

a) A execução do revestimento primário consistiu nas operações de espalhamento, umedecimento ou secagem, compactação e acabamento da camada.

b) O espalhamento e umedecimento da camada foi feito com o uso combinado de moto-niveladora, carro pipa e grade de disco, obrigatoriamente, até que o material esteja homogeneizado.

c) Foram retiradas, manualmente, do material as pedras maiores de 0,10 m de diâmetro e raízes.

d) O material somente foi compactado na umidade ótima $\pm 2\%$, obtida no ensaio de compactação do solo na energia do PROCTOR NORMAL;

e) Após concluídas as etapas acima, foi dado o acabamento.

6.3 - Controle

Foram procedidos os seguintes ensaios:

1.- Determinação da densidade "in situ" com o espaçamento máximo de 100 m da pista, nos pontos onde foram coletadas as amostras para os ensaios de compactação.

2.- Foi determinado uma teor de umidade, cada 100 m, imediatamente antes da compactação.

3.- Os ensaios de caracterização (limite de liquidez e plasticidade e granulometria) teve um espaçamento máximo de 250 m de pista.

4.- Os ensaios de CBR, com energia do PROCTOR NORMAL, teve um espaçamento de no máximo 500 m de pista.

5.- Os ensaios de compactação, com a energia do PROCTOR NORMAL, para determinação da densidade, teve um espaçamento de no máximo 100 m de pista, com as amostras coletadas em pontos obedecendo sempre à ordem, bordo direito, eixo, bordo esquerdo.

6.4 - Ensaaios

Existem fichas de alguns ensaios que estão anexada no final deste Relatório.

7.0 - DRENAGEM

7.1 - Bueiros

a) Assentamento dos bueiros

1.- Foram executados os bueiros indicados no projeto, obedecendo as cotas e comprimentos, nas seguintes estacas: 10+7,00; 27; 37; 116+12,6; 122+17,15.

2.- Os fundos das cavas foram compactados.

3.- Foram tomada cuidado especial na execução das recravas dos bueiros, para que elas fiquem encravadas em solo estável e de bom suporte,

4.- Como o bueiro é tubular, foi tomadas as seguintes precauções:

4.1- O rejuntamento foi feito com argamassa de cimento e areia no traço 1:4, tanto no lado interno como no externo do tubo.

4.2- Em alguns casos os tubos tinham trincas, estas foram viradas para cima, para evitar escoamento.

5.- Não foram utilizados tubos de diâmetro menor que 0,80 m. (menor só nas entradas de propriedade)

b) Execução das extremidades dos bueiros:

1.- Foram montados 5 (cinco) bueiros no trajeto da estrada.

2.- Nos bueiros das estacas: 37; 116+12,6 foram construídas caixas coletoras à montante.

3.- Na construção das extremidades dos bueiros foi usado "concreto ciclópico", a brita usada no concreto foi uma mistura das britas 19 e 25, e o traço foi 1:3:6.

4.- A calçada e a recrava são executada em concreto simples:

5.- As dimensões das padiolas para cada saco de cimento são: P/areia: (35x45x28,7)cm ; P/brita: (35x45 x 33,6)cm; e a quantidade de água é de 45,6 l.

6.- As alas e testas são executas em camadas ; coloca-se uma camada de 20cm de concreto, depois uma de pedra, daí coloca-se outra de concreto, depois vibra-se.

7.2 - Sarjetas

- a) As sarjetas não foram revestidas.
- b) Foram executadas com a lâmina da patrol à declividade de 40% em relação ao bordo da pista.
- c) Como, durante a execução, surgiram ocorrências de rochas, então foram retiradas. (163,51 m³ de rocha)
- d) As sarjetas são ligadas a caixa coletoras e a valetas, que transferem as água para terrenos mais baixos.

7.3 - Valetas

- a) Foram construídas valetas de proteção de corte.
- b) Foi construído um valetão na estaca 158 para não permitir o alagamento no local.

7.4 - Entrada de Propriedade

Os tubos usados são na maioria de 0,60m, e em alguns casos de 0,30m, o concreto usado é mesmo usado nas extremidades dos bueiros, e o método de execução também é o mesmo; As estacas em que se encontra são: 36 com 7 tubos; 58 com 4 tubos; 63 com 10 tubos; 97 com 7 tubos; 102 com 3 tubos; 65+5,00 com 5 tubos; 105 com 4 tubos; 162 com 3 tubos.

8.0 - PROTEÇÃO DO CORPO ESTRADAL

8.1 - Proteção vegetal

- a) Foi executada gramagem nos aterros, com graminia tipo "sândalo".

8.2 - Cercas de proteção

- a) Somente foram executadas cercas onde já existia cerca do proprietário.
- b) Os mourões, estacas, grampos e a mão de obra para execução das cercas, foram por conta do proprietário ou da firma.
- c) O arame farpado foi por conta e fornecido pelo DER-Pb

OCORRÊNCIAS DAS OBRAS DE ARTÉ:

Registrou-se algumas ocorrências durante a execução das extremidades como também das caixas coletoras dos bueiros, e foram enumeradas a seguir:

1.- Registrou-se a demolição de uma extremidade na estaca 10+7,00 a jusante; o motivo desta ocorrência foi o mal esclarecimento por parte da firma ao mestre-de-obra do projeto em execução. O erro aconteceu na testa da extremidade, onde a altura máxima permitida era de 15cm e o mestre-de-obra a executou com uma altura de 65cm, sendo necessário fazer a demolição em 50cm.

2.- Registrou-se também a falta de material por parte da firma; como era especificado que todas as "formas" das extremidades e caixas coletoras fossem armadas com "madeirit", isto não aconteceu, estas formas foram armadas de "tábua de pinho", com isto levou o pessoal da fiscalização a exigir um melhor acabamento, por que sabe-se que "formas" moldadas para concreto aparente tem que ser armadas com madeirit; em contrapartida, moldadas em tábua de pinho, quando o concreto é vibrado, na junta entre as duas tábuas deixa uma brecha que permite o escorregamento da "gorda do cimento". E onde há este escorregamento sempre deixa um "vazio" na parede que está sendo executada. Sendo necessário para isto que após a retirada das formas o mestre-de-obra faça um acabamento com argamassa para que façam os vazios desaparecerem, como também aproveitar para tornar toda parede uniforme.

OCORRÊNCIA DO MATERIAL PARA REVESTIMENTO

Após a coleta do material de revestimento no campo e, devidamente estudada no Laboratório da UFPB- campus II -Campina Grande. Os resultados encontrados do CBR não coincidi- am com os esperado, que era de CBR \geq 20. Com estes resulta- dos levou o laboratorista a encontrar uma solução de imedi- ato, uma vez que o material já estava sendo executado e os resultados não eram satisfatórios.

A solução encontrada foi adicionar 30% de material a- renoso. Com essa mistura notou-se que o CBR com 26 golpes ' era uma solução satisfatória para o problema hora em estudo. A solução foi levada ao conhecimento da firma empreiteira ' (RODOARTE), que através do seu "engenheiro de campo", confi- riu os resultados encontrados, e os pois em prática.

OCORRÊNCIA DE BURRACHUDO

Na estaca -5+3,00 depois de compactada a última camada de aterro, observou-se que do lado esquerdo da pista de rolamento encontrava-se um "burrachudo".

Por intermédio de moradores do local, constatamos que havia ali naquele local um "olho d'água". Então optou-se pela construção de um "dreno seco", e ele foi executado da seguinte maneira:

- 1.- Cavou-se 0,80 m de profundidade e 0,40 m de largura do eixo da pista até o bordo esquerdo, acompanhando a declividade da pista de rolamento, para que tenha melhor vazão da água, com 3,0 m de comprimento.
- 2.- Colocou-se uma camada de 0,15 m de espessura de brita.
- 3.- Logo após a brita completou-se com solo seco, e fez a compactação.

CONCLUSÃO

Podemos dizer que este trabalho realizado na estrada que liga Jenipapo a Campina Grande serviu como complemento aos estudos teóricos realizados dentro da universidade e principalmente para aumentar nossa capacidade de conhecimentos realísticos na época do estágio.

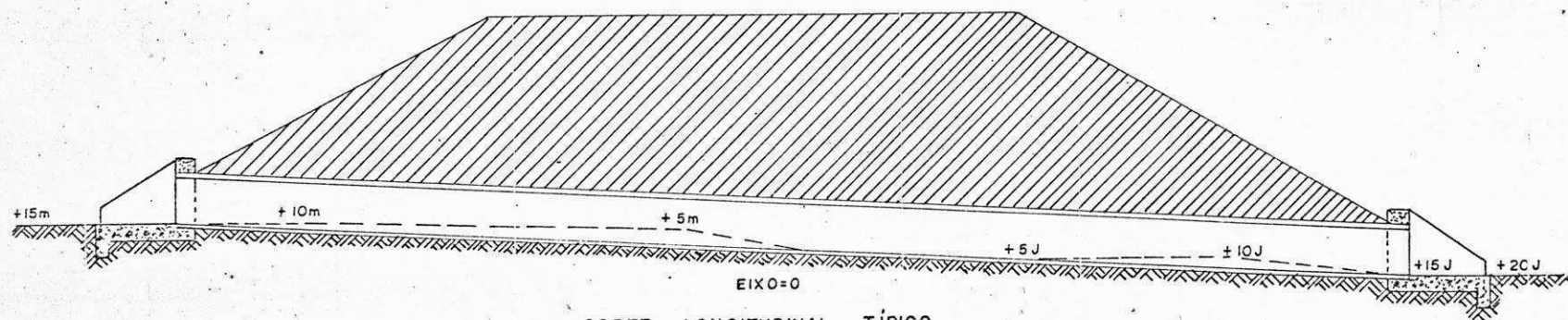
Quanto à filosofia do Projeto "PDRI do Brejo Paraibano, conclui-se que o governo está tentando acertar, pois está dando melhores condições de deslocamento entre centros, conseqüentemente a população das pequenas regiões terão melhores meios de transporte.

A N E X O S

Composto de:

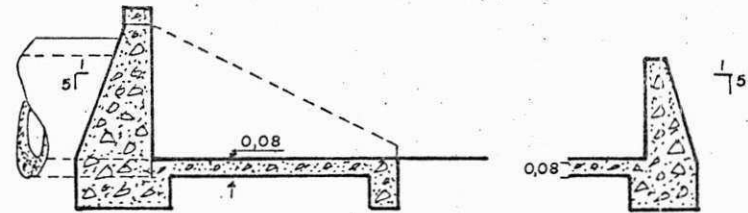
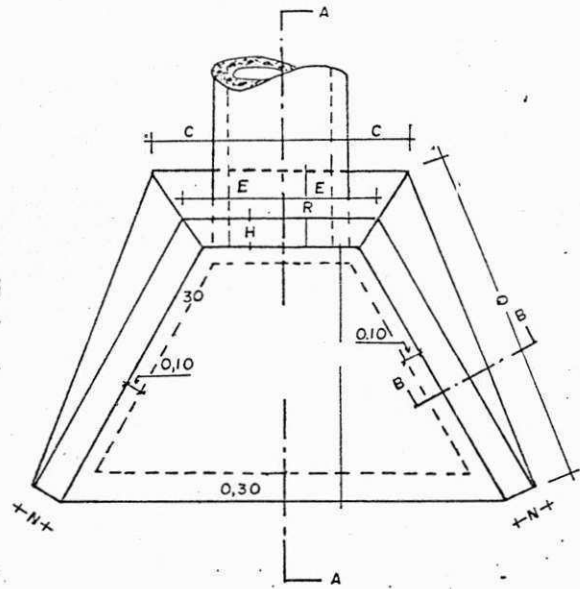
Boletim de Medição de Serviços Executados
Mapas de Cubação
Plantas de Situação das Jazidas exploradas
Resumo de Ensaios em Saibreiras
Seção de Assentamento de Bueiros
Projeto de Bueiros Simples Tubulares
Projeto de Caixas Coletoras de \varnothing 0,80
Projeto de Bueiros de Entrada de Propriedade
Dados para Projeto Geométrico de Rodovias Vicinal
Características técnicas para Projeto de Rodovia
Fichas de Ensaios "In Situ" da camada de Revest.

SEÇÃO DE ASSENTAMENTO DE BUEIRO



CORTE LONGITUDINAL TÍPICO
ESCALA 1:100

BUEIROS SIMPLES TUBULARES



CORTE A-A

CORTE B-B

TABELA I

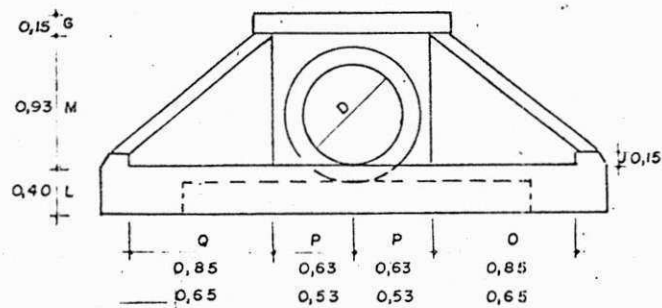
DIMENSÕES EM METROS				
COM R	Ø = 0,80	Ø = 0,90	Ø = 1,00	Ø = 1,20
C	0,78	0,85	0,911	1,03
D	0,80	0,90	1,00	1,20
E	0,62	0,67	0,71	0,82
F	1,15	1,30	1,48	1,79
G	0,15	0,15	0,15	0,15
H	0,25	0,25	0,25	0,25
J	0,15	0,15	0,15	0,15
L	0,40	0,40	0,45	0,45
M	0,95	1,03	1,15	1,36
N	0,30	0,30	0,30	0,30
O	0,65	0,75	0,85	1,04
P	0,53	0,58	0,63	0,73
Q	1,67	1,87	2,09	2,47
R	0,44	0,46	0,48	0,52

TABELA II

VOLUME TOTAL DE CONCRETO POR EXTREMIDADE (m ³)			
Ø = 0,80	Ø = 0,90	Ø = 1,00	Ø = 1,20
2,259	2,666	3,119	4,148

TABELA III

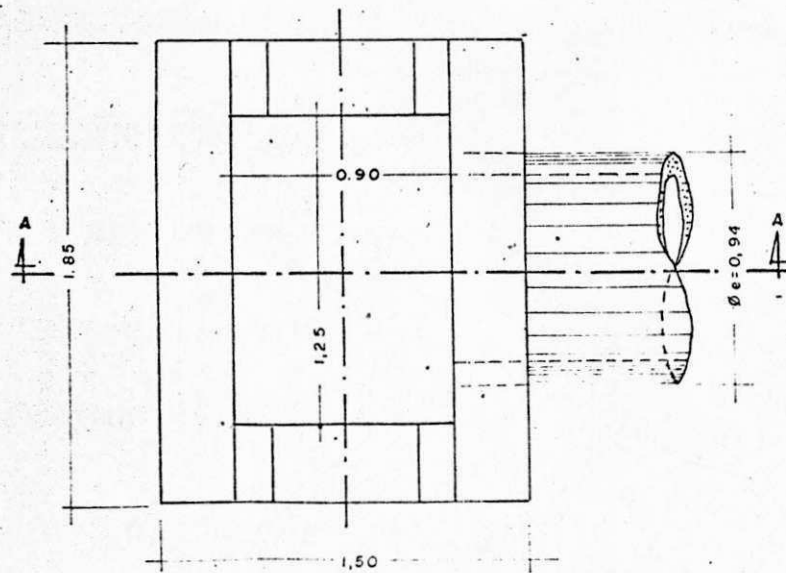
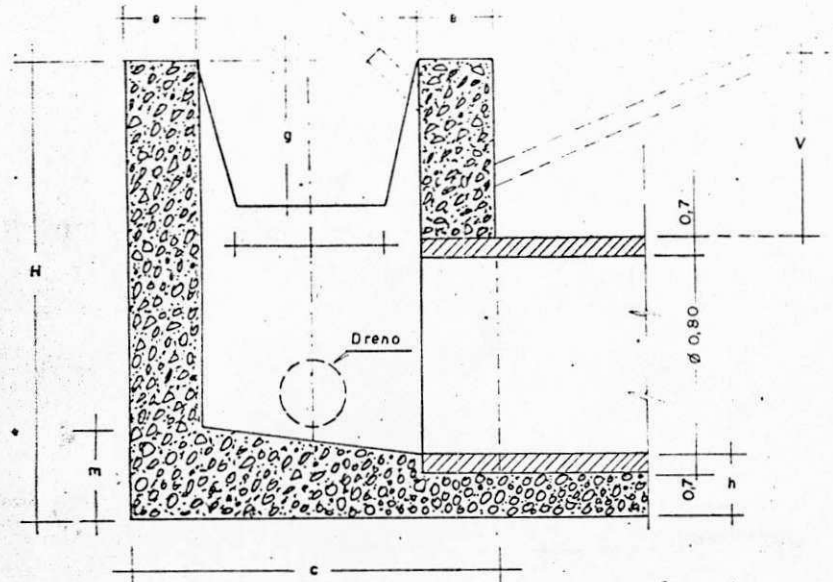
ÁREA APROXIMADA DAS FÔRMAS (m ²)			
Ø = 0,80	Ø = 0,90	Ø = 1,00	Ø = 1,20
6,76	6,96	8,35	11,19



0,15 G
0,93 M
0,40 L

Q	P	P	O
0,85	0,63	0,63	0,85
0,65	0,53	0,53	0,65

CAIXA COLETORA Ø0,80

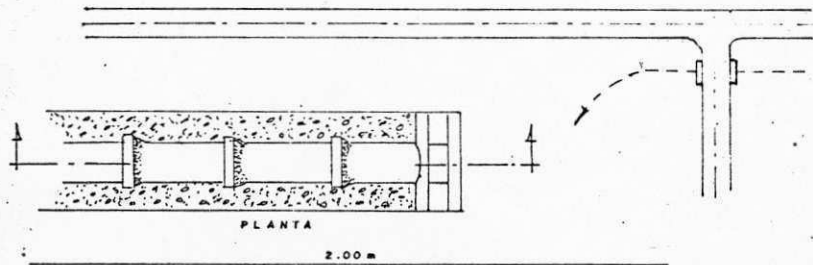


ESPECIFICAÇÕES

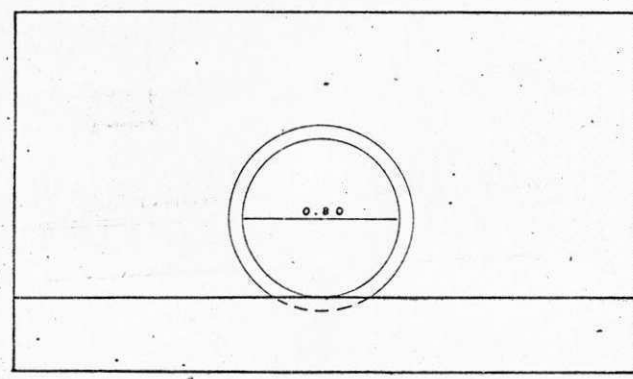
- 1 - Concreto Ciclópico (m³) c/30% de pedra de mão e 70% de concreto de 150 kg/m³
- 2 - Tabuas (m²) c/0,025 de espessura
- 3 - Cimento (sacos) = $\frac{0.700 \times 150 \times V_c}{50}$
- 4 - Areia (m³) = 0.700 x 0.450 x Vc
- 5 - Brita (m³) = 0.700 x 0.900 x Vc
- 6 - Pedra de Mão (m³) = 0.300 x Vc
- 7 - Madeira (m³) = 0.025 x Ac

ALTURA DA CAIXA	V _c VOL. DE CONCRETO m ³	A _c ÁREA DAS FORMAS m ²	CONSUMO DE MATERIAIS				
			CIMENTO S _c	AREIA m ³	BRITA m ³	PEDRA DE MÃO m ³	MADEIRA m ³
2.15	3.645	19.57	7.7	1.148	2.295	1.093	0.506
2.20	3.785	20.18	8.0	1.192	2.383	1.135	0.529
2.25	3.871	20.78	8.1	1.219	2.438	1.161	0.545
2.30	3.955	21.39	8.3	1.245	2.491	1.186	0.561
2.35	4.041	21.99	8.5	1.272	2.545	1.212	0.577
2.40	4.127	22.60	8.6	1.299	2.599	1.237	0.592
2.45	4.213	23.20	8.9	1.326	2.654	1.264	0.608
2.50	4.297	23.81	9.1	1.353	2.707	1.289	0.623

DIMENSÕES								
e	b	c	d	e	g	m	n	v (l/m ^h)
1.85	0.30	1.50	0.90	0.60	0.60	0.35	0.25	0.50

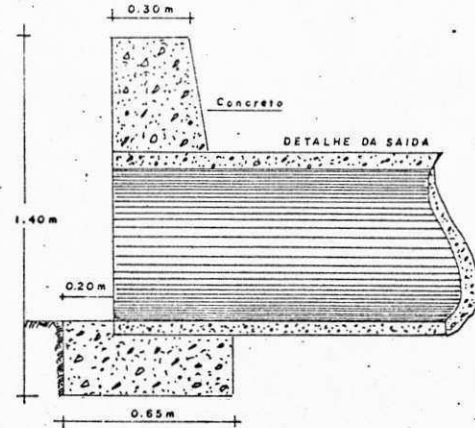


PASSAGENS LATERAIS



1.00 m

0.30 m



BUEIRO TUBULAR
ENTRADA DE PROPRIEDADE

DADCS PARA PROJETO GEOMÉTRICO DE RODOVIAS VICINAIS - DER/PB

QUADRO I

E S P E C I F I C A Ç Ã O	UNID.	INCLINAÇÃO LONGITUDINAL DO TERRENO	C L A S S E S			
			D	E	F	G
1 - Velocidade diretriz	Km/h	5	60	50	40	30
		20	40	40	30	30
		70	30	30	30	30
2 - Raio mínimo de curva horizontal	m	5	110	70	50	30
		20	50	50	30	30
		70	30	30	30	30
3 - Greide máximo	%	5	7	8	9	10
		20	9	10	11	12
		70	11	12	13	14
4 - Distância mínima de visibilidade de parada	m	5	75	60	50	30
		20	50	50	30	30
		70	30	30	30	30
5 - Distância mínima de visibilidade de ultrapassagem	m	5	350	300	175	100
		20	175	175	100	100
		70	100	100	100	100
6 - Largura total da plataforma	m	5	7,00	6,00	5,00	5,00
		20	7,00	6,00	5,00	5,00
		70	7,00	6,00	5,00	5,00
7 - Largura do revestimento primário	m	5	-	-	-	-
		20	7,00	6,00	5,00	3,50
		70	-	-	-	-
8 - Extensão de rampa	m	$6 < i \leq 8$	800	800	600	600
		$8 < i \leq 10$	600	600	500	500
		$10 < i \leq 12$	500	500	400	400
		$12 < i \leq 14$	-	-	200	200
9 - Faixa de domínio	m	-	largura entre offsets.			

PROJETO NOROESTE - INFRA-ESTRUTURA FÍSICA-TRANSPORTES

QUADRO 10.01

CARACTERÍSTICAS TÉCNICAS PARA PROJETO DE RODOVIAS ALIMENTADORAS

E S P E C I F I C A Ç Ã O	UNIDADE	REGIÃO	C L A S S E		
			A	B	C(**)
1- Velocidade diretriz	Km/h	p	60	50	50
		o	50	40	40
		m	40	30	30
2- Raio mínimo de curvatura horizontal	m	p	125	90	90
		o	90	50	50
		m	50	25	25
3- Rampa máxima (recomendável)	%	p	8	9	10
		o	9	11	12
		m	12	12	14
4- Distância mínima de visibilidade de parede	m	p	90	70	70
		o	70	50	50
		m	50	30	30
5- Faixa de domínio	m	p	20	20	20
		o	20	20	20
		m	20	20	20
6- Largura da plataforma *	m	p	6,00	5,00	5,00
		o	6,00	5,00	5,00
		m	6,00	5,00	5,00
7- Tráfego - VMD	VMD	-	$80 \leq VMD \leq 150$	$30 \leq VMD \leq 80$	$VMD \leq 30$

4 *) Inclusive sarjetas.

(**) Valores recomendados.



BOLETIM DE MEDIÇÃO DE SERVIÇOS EXECUTADOS

Boletim N.º 01	Ordem de Serviço N.º 07/83	de	de	de 19	Processo
Unidade Administrativa EF do PDRI do BREJO PARAIBANO					
Rodovia: VICINAL	Trecho: JENIPAPO - CAMPINA GRANDE				
Medição:	Período:				
Serviço Medido: Terraplenagem, Drenagem, Obras de Arte correntes, Obras complementares			Estaca: da -10+7,00 a 165		
Firma: Construtora RODOARTE	Valor do Contrato		Cr\$ 1.90.503.694,90		
Contrato: PJ - 44/83	Valor Ac. das Medições		Cr\$ 29.570.562,04		
	Saldo do Contrato		Cr\$ 160.933.134,86		

DESIGNAÇÃO	QUANTIDADE	PREÇO UNITÁRIO	PREÇO TOTAL
TERRAPLENAGEM (1.0)			
1.1 - Desmatamento, destocamento e limpeza	2.275	29,10	66.202,50
1.2 - Escavação e carga de material de 1ª categoria com transporte			
1.2.1 Até 200m	6.183,17	535,70	3.312.324,17
1.2.2 Acima de 200 e até 400m	3.892,00	598,80	2.330.529,60
1.2.3 Acima de 400 e até 600m	5.807,79	655,10	3.804.683,23
1.3 - Escavação e carga em material de 2ª categoria c/ transporte 200m	----	994,70	
1.4 - Escavação e carga em material de 3ª categoria c/ transporte até 200m	163,51	4.638,40	758.424,79
1.5 - Compactação de aterro	10.000,00	337,30	3.373.000,00
1.6 - Execução de revestimento primário	5.208,00	1.074,40	5.595.475,20
1.7 - Transporte de material p/ revestimento primário até 3,0	5.208,00	575,20	2.995.641,60
DRENAGEM (2.0)			
2.1 - Valetas de proteção em material de 1ª categoria	95,00	1.732,70	164.606,50
2.2 - Valetas de proteção em material de 2ª categoria		5.222,90	
2.3 - Valeta de proteção em material de 3ª categoria		8.046,20	
CONFERIDO:	DE ACORDO:	VISTO:	



BOLETIM DE MEDIÇÃO DE SERVIÇOS EXECUTADOS

Boletim N.º 01	Ordem de Serviço N.º 07/83 de de de 19	Processo
Unidade Administrativa EF de PDRI do BREJO PARAIBANO		
Rodovia: VICINAL	Trecho: JENIPAPO - CAMPINA GRANDE	
Medição:	Período:	
Serviço Medido: Terraplenagem, Drenagem, Obras de Arte correntes, Obras complementares	Estaca: -10+7,00 a 165	
Firma: Construtora RODOARTE	Valor do Contrato	Cr\$ 190.503.694,90
Contrato: PJ - 44/83	Valor Ac. das Medições	Cr\$ 29.570.562,04
	Saldo do Contrato	Cr\$ 160.933.134,86

DESIGNAÇÃO	QUANTIDADE	PREÇO UNITÁRIO	PREÇO TOTAL
DRENAGEM. (2.0)			
2.4 - Sargeta não revestida (executada c/ patrol	972,00	16,00	15.552,00
3.0 - OBRAS DE ARTE CORRENTE.			
3.1 - Escavação p/ fundação	187.246,00	1.732,70	324.441,15
3.2 - Corpo de B.S.T.C. com $\varnothing = 1,00m$	11,00	62.649,00	689.139,00
3.3 - Corpo de B.S.T.C. com $\varnothing = 0,80m$	39,00	40.883,70	1.594.464,30
3.4 - Corpo de B.S.T.C. com $\varnothing = 0,60m$	43,00	21.006,70	903.288,10
3.5 - Extremidade de B.S.T.C. $\varnothing = 1,00m$	2,00	267.706,70	532.413,40
3.6 - Extremidade de B.S.T.C. $\varnothing = 0,80m$	10,00	177.927,10	1.779.271,00
3.7 - Extremidade do B.S.T.C. $\varnothing = 0,60m$	10,00	124.730,60	1.247.306,00
3.8 - Concreto magro		42.743,60	
4.0 - OBRAS COMPLEMENTARES.			
4.1 - Construção de cercas com 06 (seis) fios de arame farpado		670,80	
4.2 - Remorção de cercas existentes	855,00	94,50	80.797,50
TOTAL GERAL ACUMULADO			29.570.562,04

CONFERIDO:

DE ACORDO:

VISTO:



MAPA DE CUBAÇÃO

Rodovia: Vicinal

Estacas: -10+7,00 a 19

Folha N.º 01

Trecho: Jenipapo -- Campina Grande

Data: / /

RODOARTE

Firma(s) Construtora(s):

Estacas	Áreas		Solo		D/2	Volume		Volume Parcial	
	Corte	Aterro	Corte	Aterro		Corte	Aterro	Corte	Aterro
+10+7,	0,00	0,00							
-10	0,20	1,20	0,20	1,20	10	2,00	12,00		
-9	0,10	1,20	0,30	2,40	10	3,00	24,00		
-8	0,40	2,80	0,50	4,00	10	5,00	40,00		
-7	0,45	1,90	0,85	4,70	10	8,50	47,00		
-6	1,00	0,90	1,45	2,80	10	14,50	28,00		
-5	0,30	1,30	1,300	2,20	10	13,00	22,00		
-4	0,90	1,00	1,20	2,30	10	12,00	23,00		
-3	4,50	1,40	5,40	2,40	10	54,00	24,00		
-2	0,60	1,80	5,10	3,20	10	51,00	32,00		
-1	0,30	0,60	0,90	2,40	10	9,00	24,00		
0=0	0,10	0,80	0,40	1,40	10	4,00	14,00		
1	0,20	3,20	0,30	4,00	10	3,00	40,00		
2	0,40	40,70	0,60	7,90	10	6,00	79,00		
3		5,80	0,40	10,50	10	4,00	105,00	189,00	
4		6,30		12,10	10		121,00		
5		6,20		12,50	10		125,00		
6		7,50		13,70	10		137,00		
7		8,50		16,00	10		160,00		
8		9,70		18,20	10		182,00		
9		8,50		18,20	10		182,00		
10		12,50		21,00	10		210,00		
11		12,20		24,70	10		247,00		
12		9,90		22,10	10		221,00		
13	0,20	10,20	0,20	20,10	10	2,00	201,00		
14	0,40	9,80	0,60	20,00	10	6,00	200,00		
15		9,40	0,40	19,20	10	4,00	192,00	12,00	
16		9,50		18,90	10		189,00		
17		10,60		20,10	10		201,00		
18		10,70		21,30	10		213,00		
19		8,90		19,60	10		196,00		



MAPA DE CUBAÇÃO

Rodovia: **Vicinal** Estacas: **20 a 50** Folha N.º **02**

Trecho: **Jenipapo - Campina Grande** Data: / /

Firma(s) Construtora(s): **RODOARTE**

Estacas	Áreas		Soma		D/2	Volume		Volume Parcial	
	Corte	Aterro	Corte	Aterro		Corte	Aterro	Corte	Aterro
20		5,10		14,00	10		140,00		3,631,00
21		4,30		9,40	10		94,00		
22	1,00	1,00	1,00	5,30	10	10,00	53,00		
23	0,40	1,60	1,40	2,60	10	14,00	26,00		
24		2,90	0,40	4,50	10	4,00	45,00	28,00	
25		7,10		10,00	10		100,00		
26		6,60		13,70	10		137,00		
27		11,60		18,20	10		182,00		
28		10,20		21,80	10		218,00		
29	0,80	9,30	0,80	19,50	10	8,00	195,00		
30		7,95	0,80	17,25	10	8,00	172,50	16,00	
31		6,40		14,35	10		143,50		
32		6,30		12,70	10		127,00		
33		8,05		14,35	10		143,50		
34	0,20	5,10	0,20	13,35	10	2,00	131,50		
35	1,00	1,20	1,20	6,30	10	12,00	63,00		
36	0,30	0,90	1,30	2,10	10	13,00	21,00		
37	0,65	3,20	0,95	4,10	10	9,50	41,00		
38		1,00	0,65	3,20	10	6,50	32,00	43,00	
39		1,70		2,70	10		27,00		
40	0,30	0,90	0,30	2,60	10	3,00	26,00		
41	0,20	1,00	0,50	1,90	10	5,00	19,00		
42	0,50	0,40	0,70	1,40	10	7,00	14,00		
43	2,00		2,50	0,40	10	25,00	4,00		2.015,00
44	0,80		2,80		10	28,00			
45	0,30	0,20	1,10	0,20	10	11,00	2,00		
46	1,10	0,60	1,40	0,80	10	14,00	8,00		
47		1,10	1,10	1,70	10	11,00	17,00		
48	0,50	1,20	0,50	2,30	10	5,00	23,00		
49		1,30	0,50	2,50	10	5,00	25,00	114,00	
50		2,80		4,10	10		41,00		



MAPA DE CUBAÇÃO

Rodovia: **Vicinal** Estacas: **51 a 81** Folha N.º **03**

Trecho: **Jenipapo - Campina Grande** Data: / /

Firma(s) Construtora(s): **RODOARTE**

Estacas	Áreas		Soma		D/2	V o l u m e		V o l u m e P a r c i a l	
	Corte	Aterro	Corte	Aterro		Corte	Aterro	Corte	Aterro
51	0,10	3,00	0,10	5,80	10	1,00	58,00		174,00
52		7,90	0,10	10,90	10	1,00	109,00	2,00	
53		0,90		8,80	10		88,00		
54		2,00		2,90	10		29,00		
55		1,90		3,90	10		39,00		
56		0,70		2,60	10		26,00		
57		1,40		2,10	10		21,00		
58		1,40		2,80	10		28,00		
59		1,20		2,60	10		26,00		
60	0,30	1,00	0,30	2,20	10	3,00	22,00		
61		2,60	0,30	3,60	10	3,00	36,00	6,00	
62		2,40		5,00	10		50,00		
63		3,25		5,65	10		56,50		
64		1,90		5,15	10		51,50		
65		1,80		3,70	10		37,00		
66		2,65		4,45	10		44,50		
67		3,30		5,95	10		59,50		
68		4,10		7,40	10		74,00		
69		2,90		7,00	10		70,00		
70		2,50		5,40	10		54,00		
71		3,00		5,50	10		55,00		
72		2,70		5,70	10		57,00		
73	0,35	2,60	0,35	5,30	10	5,50	53,00		
74	0,20	2,90	0,55	5,50	10	5,50	55,00		
75		1,90	0,20	4,80	10	2,00	48,00	13,00	
76		3,60		5,50	10		55,00		
77	0,20	5,10	0,20	8,70	10	2,00	87,00		
78	0,10	4,20	0,30	9,30	10	3,00	93,00		
79		3,80	0,10	8,00	10	1,00	80,00		
80	0,10	3,50	0,10	7,30	10	1,00	73,00		
81		2,70	0,10	6,20	10	1,00	62,00	8,00	



MAPA DE CUBAÇAU

Rodovia: **Vicinal** Estacas: **82 a 112** Folha N.º **04**

Trecho: **Jenipapo - Campina Grande** Data: / /

Firma(s) Construtora(s): **RODOARTE**

Estacas	Áreas		Soma		D/2	V o l u m e		V o l u m e P a r c i a l	
	Corte	Aterro	Corte	Aterro		Corte	Aterro	Corte	Aterro
82		3,80		6,50	10		65,00		1.704,00
83		3,60		7,40	10		74,00		
84		5,00		8,60	10		86,00		
85		4,60		9,60	10		96,00		
86		3,90		8,50	10		85,00		
87	0,20	3,55	0,20	7,45	10	2,00	74,50		
88	0,40	2,70	0,60	2,25	10	6,00	62,50		
89	0,30	1,50	0,70	4,20	10	7,00	42,00		
90		2,45	0,30	3,95	10	3,00	39,50		
91	0,10	1,10	0,10	3,55	10	1,00	35,50		
92		3,50	0,10	4,60	10	1,00	46,00		
93	0,50	6,30	0,50	9,30	10	5,00	98,00		
94	0,10	8,30	0,60	14,60	10	6,00	146,00		
95		9,20	0,10	17,50	10	1,00	175,00	32,00	
96		7,20		16,40	10		164,00		
97	0,10	5,70	0,10	12,90	10	1,00	129,00		
98		5,60	0,10	11,30	10	1,00	113,00		
99	0,10	3,90	0,10	9,50	10	1,00	95,00		
100		4,10	0,10	8,00	10	1,00	80,00	4,00	
101		3,10		7,20	10		72,00		
102	2,30	1,60	2,30	4,70	10	23,00	47,00		
103	0,40	2,40	2,50	4,00	10	25,00	40,00		
104	0,20	2,00	0,60	4,40	10	6,00	44,00		
105	0,20	2,90	0,40	4,90	10	4,00	49,00		
106	0,65	4,70	0,85	7,60	10	8,50	76,00		
107	0,20	3,30	0,85	8,50	10	8,50	85,00		
108		4,20	0,20	8,00	10	2,00	80,00	77,00	
109		5,30		10,00	10		100,00		
110		2,30		8,60	10		36,00		
111		2,70		5,50	10		55,00		
112		2,70		5,40	10		54,00		

Rodovia: Vicinal Estacas: 113 a 143 Folha 2 05

Trecho: Jenipapo - Campina Grande Data: / /

Firma(s) Construtora(s): RODOARTE

Estacas	Áreas		Soma		D/2	Volume		Volume Parcial	
	Corte	Aterro	Corte	Aterro		Corte	Aterro	Corte	Aterro
113		2,60		5,30	10		53,00		2.432,00
114	0,40	0,40	0,40	3,00	10	4,00	30,00		
115		1,60	0,40	2,00	10	4,00	20,00	8,00	
116		3,90		5,50	10		55,00		
117		3,60		7,50	10		75,00		
118		3,50		7,10	10		71,00		
119	0,10	2,80	0,10	6,30	10	1,00	63,00		
120		1,50	0,10	4,30	10	1,00	43,00	2,00	
121		2,20		3,70	10		37,00		
122		3,35		5,55	10		55,50		
123		3,40		6,75	10		67,50		
124		2,40		5,80	10		58,00		
125		0,50		2,90	10		29,00		
126	0,70		0,70	0,50	10	7,00	5,00		639,00
127	1,60		2,30		10	23,00			
128	0,20	0,60	1,80	0,60	10	18,00	6,00		
129	0,40	0,10	0,60	0,70	10	6,00	7,00		
130		0,80	0,40	0,90	10	4,00	9,00	58,00	
131		0,80		1,60	10		16,00		
132		0,90		1,70	10		17,00		
133		0,90		1,80	10		18,00		
134		1,50		2,40	10		24,00		
135		1,30		2,80	10		28,00		
136		1,70		3,00	10		30,00		
137		1,55		3,25	10		32,50		
138		2,25		3,80	10		38,00		
139		2,40		4,65	10		46,50		
140	0,10	0,50	0,10	2,90	10	1,00	29,00		
141	0,10	0,10	0,20	0,60	10	2,00	6,00		
142	0,50	0,30	0,60	0,40	10	6,00	4,00		
143	0,40	0,60	0,90	0,90	10	9,00	9,00		



MAPA DE CUBAÇÃO

Rodovia: Vicinal

Estacas: 144 a 165

Folha N.º 06

Trecho: Jenipapo - Campina Grande

Data: / /

Firma(s) Construtora(s): RODOARTE

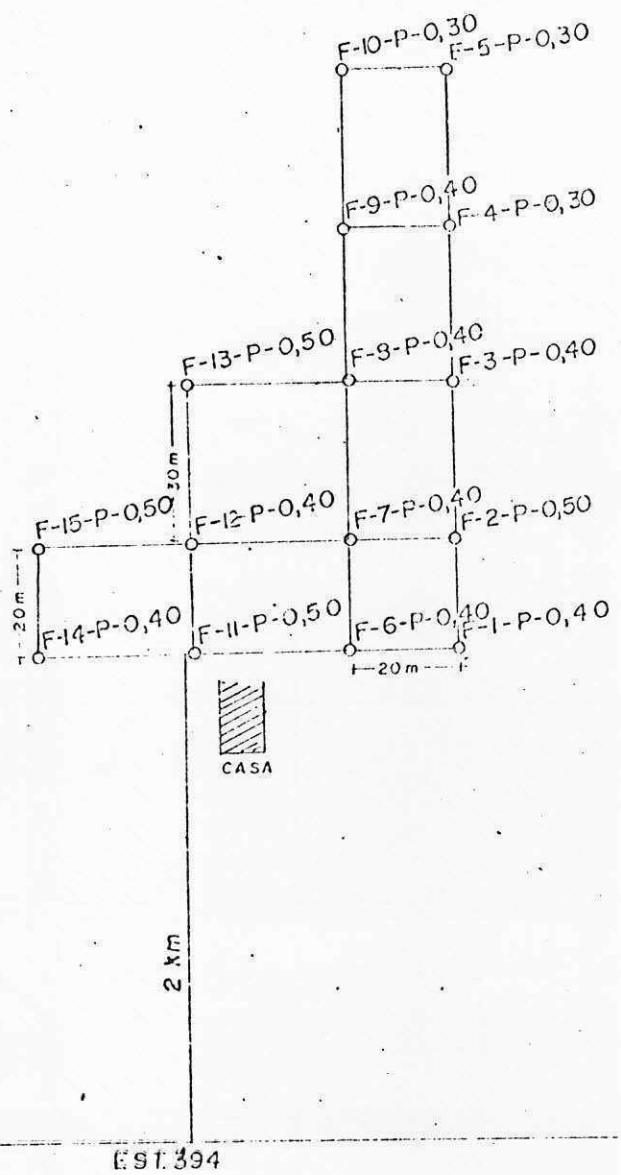
Estacas	Áreas		Soma		D/2	V o l u m e		Volume Parcial	
	Corte	Aterro	Corte	Aterro		Corte	Aterro	Corte	Aterro
144	1,10	0,10	1,50	0,70	10	15,00	7,00	33,00	327,00
145	0,90		2,00	0,10	10	20,00	1,00		1,00
146	0,80		1,70		10	17,00			
147	0,10		0,90		10	9,00			
148	0,80		0,90		10	9,00			
149	1,40		2,20		10	22,00			
150		0,10	1,40	0,10	10	14,00	1,00	91,00	
151		1,40		1,50	10		15,00		
152		1,60		3,00	10		30,00		
153		1,20		2,80	10		28,00		
154		1,80		3,00	10		30,00		
155		1,60		3,40	10		34,00		
156	0,10	0,80	0,10	2,40	10	1,00	24,00		
157	0,80		0,90	0,80	10	9,00	8,00		170,00
157+4,23	2,10		2,90		2,12	6,14			
158+4,23	1,50		3,60		10	36,00			
159+4,23	1,00		2,50		10	25,00			
160	1,60		2,60		7,89	20,51			
160+8,19	2,20		3,80		4,10	15,58			
161+8,19	3,10		5,30		10	53,00			
162+8,19	1,40		4,50		10	45,00			
163	1,60		3,00		5,90	17,70			
164	0,10	0,70	1,70	0,70	10	17,00	7,00		
164+12,05	2,00		2,10	0,70	6,01	12,62	4,20		11,20
165			2,00		3,98	7,96		266,51	
TOTAL						Corte....	1.002,51 m ³		
						...Aterro...	11.074,20 m ³		



PLANTA DE SITUAÇÃO

RODOVIA Vicinal	TRECHO Pai Domingo-Genipapo	SUB-TRECHO
SABREIRA	LOCALIZAÇÃO Est. 394 ID	LABORATÓRIO DER-DB
PROPRIETÁRIO Jaz. Antas I - J3	ENDEREÇO	BENEFITÓRIA

2ª Jazida



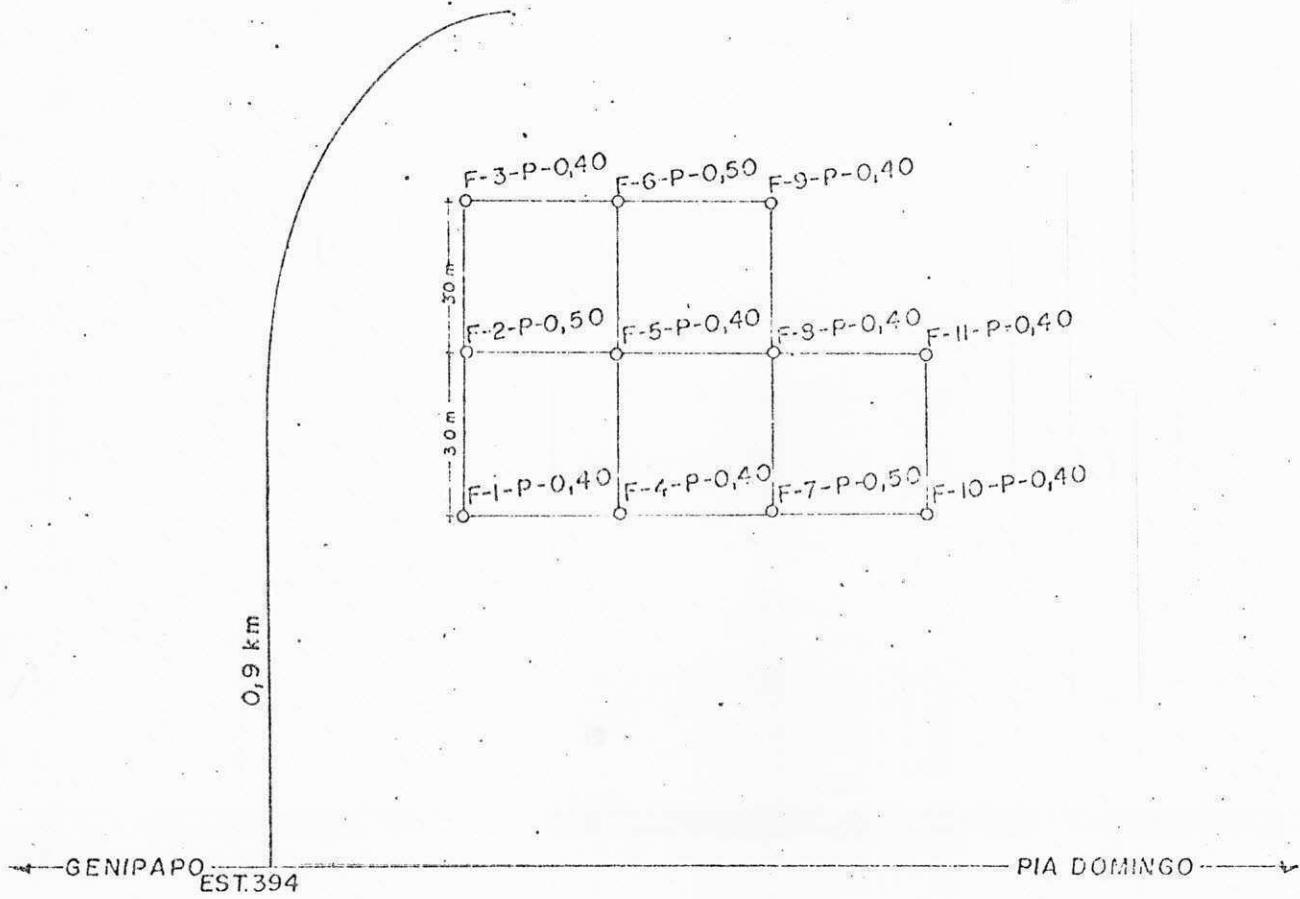
ESLIZURA MÉDIA: 0,40 m	VOLUME FLÓRICO: 1.200 m ³
ÁREA: 4.000 m ²	VOLUME ÚTILIZÁVEL: 1.200 m ³



PLANTA DE SITUAÇÃO

RODOVIA Vicinal	TRECHO Pia Domingo-Genipapo	SUB TRECHO
SAIBREIRA Jaz Genipapo de cima	LOCALIZAÇÃO Est. 394 L.D	LABORATÓRIO DER-PIB
PROPRIETÁRIO	ENDEREÇO	BENFEITORIA

1.ª 342107



PROPRIETÁRIO = BERNARDETE

ENDEREÇO = RUA SANTO ANTONIO 354 - SANTO ANTONIO

SPESURA MÉDIA: 0,43m.	VOLUME TEÓRICO: 1.035 m ³
ÁREA: 4.500m ²	VOLUME UTILIZAVEL: 1.548 m ³



RESUMO DE ENSAIOS EM SAIBREIRAS

RODOVIA Vicinal	TRECHO Em Domingo-Genipapo	SUB-TRECHO
PROCEDÊNCIA (SAIBREIRA) Jm Genipapo de cima	LOCALIZAÇÃO Est. 394 T.D	CALCULISTA
OPERADOR	VISTO	LABORATÓRIO DNR-PB

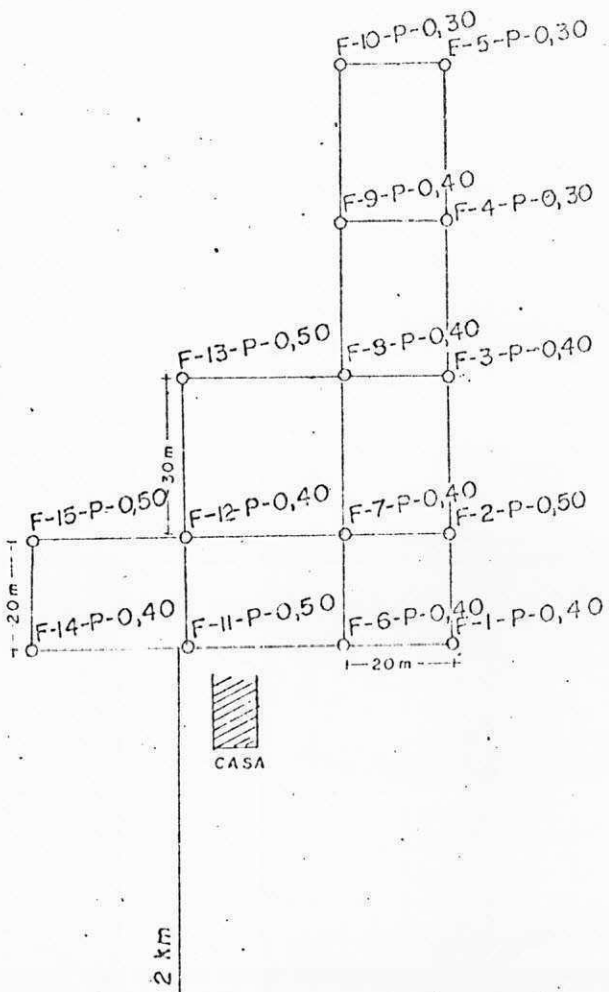
REGISTRO N.º		38	39	40										
FURO		1	6	11										
PROFUNDIDADE		0,40	0,50	0,40										
GRANULOMETRIA	PENEIRA % PASSANDO	2"	100	100	100									
		1"	87	94	90									
		3/8"	73	81	78									
		N.º 4	63	74	69									
		N.º 10	50	71	67									
		N.º 40	41	60	53									
		N.º 200	22	33	30									
FAIXA ASSHO		D	F/P	F/P										
LL		23,7	25,3	25,6										
IP		12	11,2	11,5										
EA														
IG		0	0	0										
CLASSIF. H R B		1-6	1-2-6	2-6										
12 GOLPES	DENS. MAX.													
	UMID. ÓTIMA													
	C. B. R.													
	EXPANSÃO													
26 GOLPES	DENS. MAX.	1351		1752										
	UMID. ÓTIMA	13,3		15,3										
	C. B. R.	21		21										
	EXPANSÃO	0,4		0,8										
56 GOLPES	DENS. MAX.													
	UMID. ÓTIMA													
	C. B. R.													
	EXPANSÃO													
APROVEITÁVEL SIM (S) NÃO (N)														
OBSERVAÇÕES														



PLANTA DE SITUAÇÃO

RODOVIA Vicinal	TRECHO Pai Domingo-Genipapo	SUB-TRECHO
SAIBREIRA Jaz. Antas I - J3	LOCALIZAÇÃO Est. 394 LD	LABORATÓRIO DIR-FB
PROPRIETÁRIO	ENDEREÇO	BENFEITORIA

2.ª JAZIDA



← GENIPAPO EST. 394 PIA DOMINGO →

ESPESURA MÉDIA: 0,40 m	VOLUME ILÓRICO: 1.200 m ³
ÁREA: 1.600 m ²	VOLUME UTILIZÁVEL: 1.200 m ³



RESUMO DE ENSAIOS EM SAIBREIRAS

RODOVIA Vicinal	TRECHO Pai Domingo-Genipapo	SUB-TRECHO
PROCEDÊNCIA (SAIBREIRA) Jaz. Antas I	LOCALIZAÇÃO Est. 394-LD	CALCULISTA
OPERADOR	VISTO	LABORATÓRIO DER-PB

REGISTRO N.º		34	35	36	37									
FURO		2	8	12	15									
PROFUNDIDADE		0,50	0,40	0,40	0,50									
GRANULOMETRIA	PENEIRA % PASSANDO	2"	100	100	100	96								
		1"	91	94	93	86								
		3/8"	77	85	58	66								
		N.º 4	53	72	37	48								
		N.º 10	59	65	34	44								
		N.º 40	48	53	29	36								
		N.º 200	26	35	23	20								
FAIXA ASSHO		F/F	F/F	F/F	F/F									
LL		21,4	30,5	24,9	29,2									
IP		9,4	14,1	11,8	12,5									
E.A														
IG		0	1	0	0									
CLASSIF. H R B		A-2-4	A-2-6	A-2-6	A-2-6									
12 GOLPES	DENS. MAX.													
	UMID. ÓTIMA													
	C. B. R.													
	EXPANSÃO													
20 GOLPES	DENS. MAX.		1798		1862									
	UMID. ÓTIMA		16,8		12,8									
	C. B. R.		9		26									
	EXPANSÃO		0,8		0,5									
55 GOLPES	DENS. MAX.													
	UMID. ÓTIMA													
	C. B. R.													
	EXPANSÃO													

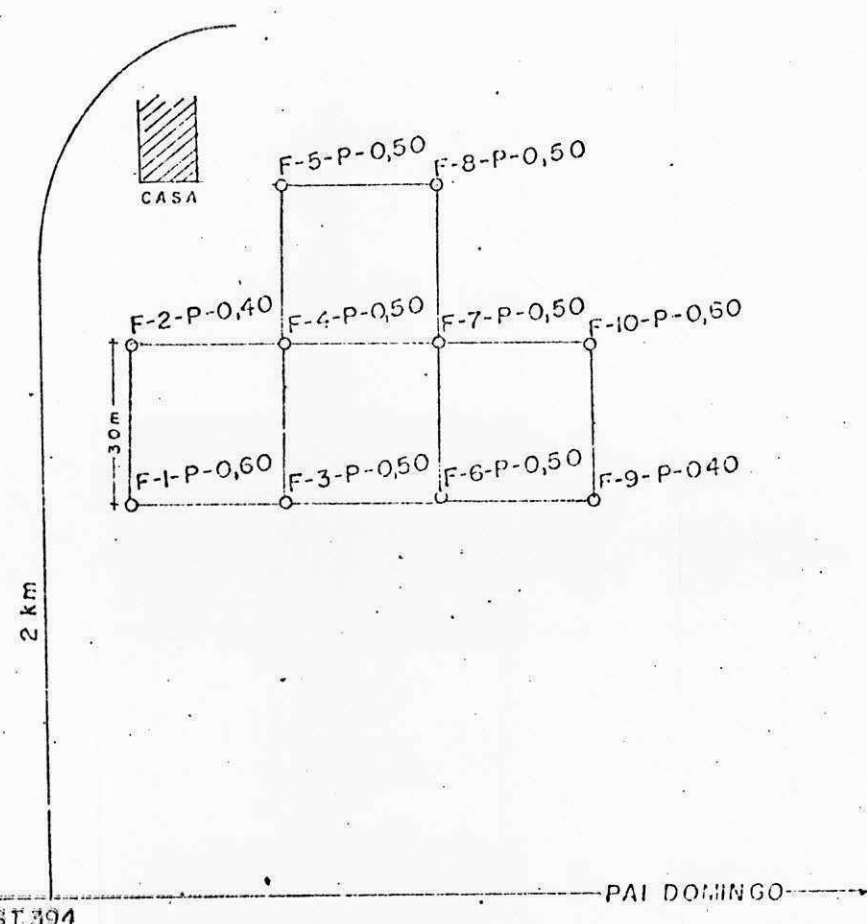
APROVEITAVEL (S) NÃO (N)
 OBSERVAÇÕES: **Revertimento**



PLANTA DE SITUAÇÃO

RODOVIA Vicinal	TRECHO Pai Domingo--Genipapo	SUB-TRECHO
SAIBREIRA Antas II	LOCALIZAÇÃO Estaca 394 L.D	LABORATÓRIO DER-PB
PROPRIETÁRIO J 4	ENDEREÇO	BENFEITORIA

3 - 502132



ESPESSURA MÉDIA: 0,50m	VOLUME TÓRICO: 1,500 m ³
ÁREA: 3.600 m ²	VOLUME ÚTIL: 1.140 m ³



RESUMO DE ENSAIOS EM SAIBREIRAS

RODOVIA Vicinal	TRECHO Faz. Domingo - Genl'papo	SUB-TRECHO
PROCEDÊNCIA (SAIBREIRA) Antas II	LOCALIZAÇÃO Estaca 394 L.D	CALCULISTA
OPERADOR	VISTO	LABORATÓRIO DER-Pb

REGISTRO N.º		28	29	30																	
FURO		1	5	10																	
PROFUNDIDADE		0,60	0,50	0,60																	
GRANULOMETRIA	PENEIRA % PASSANDO	2"	100	100	100																
		1"	98	87	100																
		3/8"	83	70	86																
		N.º 4	73	54	69																
		N.º 10	62	51	63																
		N.º 40	50	41	55																
		N.º 200	27	24	33																
		FAIXA ASSHO		F	L	F															
LL		26,7	24,8	32,7																	
IP		10,1	10,5	13,9																	
EA																					
IG																					
CLASSIF. H R B																					
12 GOLPES	DENS. MAX.																				
	UMID. ÓTIMA																				
	C. B. R.																				
	EXPANSÃO																				
20 GOLPES	DENS. MAX.	19,0		18,2																	
	UMID. ÓTIMA	11,2		16,0																	
	C. B. R.	40		32																	
	EXPANSÃO	0,3		0,4																	
56 GOLPES	DENS. MAX.																				
	UMID. ÓTIMA																				
	C. B. R.																				
	EXPANSÃO																				

APROVEITAVEL: SIM (S) NÃO (N)

OBSERVAÇÕES: MATERIAL B. USADO PARA



RESUMO DE ENSAIOS EM SAIBREIRAS

RODOVIA		TRECHO Jenipapo -C. Grande		SUB-TRECHO	
PROCEDÊNCIA (SAIBREIRA) Emp Est 42 LD		LOCALIZAÇÃO Est 30-40 e 40-50		CALCULISTA	
OPERADOR		VISTO		LABORATÓRIO	
REGISTRO N.º	01	02			
FURO	30-40	40-50			
PROFUNDIDADE					
GRANULOMETRIA	PENEIRA % PASSANDO	2"			
		1"			
		3/8"			
		N.º 4			
		N.º 10			
		N.º 40			
		N.º 200			
FAIXA ASSHO					
LL					
IP					
EA					
IG					
CLASSIF. HRB					
12 GOLPES	DENS. MAX.	1912	1940		
	UMID. ÓTIMA	10,1	13,7		
	C. B. R.				
	EXPANSÃO				
26 GOLPES	DENS. MAX.				
	UMID. ÓTIMA				
	C. B. R.				
	EXPANSÃO				
56 GOLPES	DENS. MAX.				
	UMID. ÓTIMA				
	C. B. R.				
	EXPANSÃO				
APROVEITÁVEL SIM (S) NÃO (N)					
OBSERVAÇÕES: Camada final de terraplenagem das Est 30-40 e da Est 40-50					



RESUMO DE ENSAIOS EM SAIBREIRAS

RODOVIA		TRECHO Jenipapo - C. Grande		SUB-TRECHO										
PROCEDÊNCIA (SAIBREIRA)		LOCALIZAÇÃO Est 20-24 e 24-30		CALCULISTA										
OPERADOR		VISTO		LABORATÓRIO										
REGISTRO N.º	01	02												
FURO	20-24	24-30												
PROFUNDIDADE														
GRANULOMETRIA	PENEIRA % PASSANDO	2"												
		1"												
		3/8"												
		N.º 4												
		N.º 10												
		N.º 40												
		N.º 200												
FAIXA ASSHO														
LL														
IP														
EA														
IG														
CLASSIF. H R B														
12 GOLPES	DENS. MAX.	1730	1698											
	UMID. ÓTIMA	16,3	20,6											
	C. B. R.													
	EXPANSÃO													
26 GOLPES	DENS. MAX.													
	UMID. ÓTIMA													
	C. B. R.													
	EXPANSÃO													
56 GOLPES	DENS. MAX.													
	UMID. ÓTIMA													
	C. B. R.													
	EXPANSÃO													
APROVEITÁVEL - SIM(S) NÃO(N)														
OBSERVAÇÕES: Camada final de terraplenagem das Est 20-24 e Est 24-30														



DER-PB

RESUMO DE ENSAIOS EM SAIBREIRAS

RODOVIA Jenipapo - C. Grande	TRECHO	SUB-TRECHO
PROCEDÊNCIA (SAIBREIRA) Emp. Est - 6 - LD	LOCALIZAÇÃO 0 - 10	Camada final Terraplenagem
OPERADOR	VISTO	CALCULISTA
		LABORATÓRIO

REGISTRO N.º	0,1	0,2	0,3							
	FURO	0-10	0-10	0-10						
PROFUNDIDADE	D	D	D							
	2"	1"	3/8"	N.º 4	N.º 10	N.º 40	N.º 200			
GRANULOMETRIA										
PENEIRA % PASSANDO										
FAIXA ASSHO										
LL										
IP										
EA										
IG										
CLASSIF. H R B										
DENS. MAX.	1503	1557	1537							
UMID. ÓTIMA	21,3	22,2	21,5							
C. B. R.										
EXPANSÃO										
26 GOLPES										
DENS. MAX.										
UMID. ÓTIMA										
C. B. R.										
EXPANSÃO										
56 GOLPES										
DENS. MAX.										
UMID. ÓTIMA										
C. B. R.										
EXPANSÃO										
APROVEITAVEL SIM(S) NÃO(N)										

OBSERVAÇÕES: Camada final de terraplenagem das estacas 0-10 e da estaca 10-20