

UNIVERSIDADE FEDERAL DA PARAÍBA  
CENTRO DE CIÊNCIAS E TECNOLOGIA  
DEPARTAMENTO DE ENGENHARIA CIVIL

"RELATÓRIO DE ESTÁGIO SUPERVISIONADO"

SUPERVISOR: PROFº CARLOS FERNANDES M. FILHO

ALUNO: SALOMÃO DE ALMEIDA NETO

CAMPINA GRANDE - PARAÍBA

DEZEMBRO/1986



Biblioteca Setorial do CDSA. Junho de 2021.

Sumé - PB

## Í N D I C E

	PÁGINA
I - APRESENTAÇÃO .....	01
II - AGRADECIMENTOS .....	02
III - INTRODUÇÃO .....	03
IV - DESENVOLVIMENTO .....	06
IV.1 - Esgoto Sanitário - Rede Coletora .....	06
IV.2 - Interceptor da Rede Coletora de Esgotos ....	11
IV.3 - Rede de Abastecimento D'Água .....	13
IV.4 - Ligações Domiciliares de Esgoto .....	13
IV.5 - Ligações Domiciliares de Água .....	14
IV.6 - Terraplenagem e Pavimentação .....	15
IV.7 - Passeios em Concreto .....	17
IV.8 - Drenagem .....	18
IV.9 - Outros Serviços .....	22
V - CONCLUSÕES E SUGESTÕES .....	23

## I - APRESENTAÇÃO

O presente relatório é fruto de estágio realizado na Obra Tambor, da Construtora OAS Ltda, nos serviços de Urbanização da Favela do Tambor, Projeto de Urbanização de Favelas do BNH, tendo como órgão fiscalizador a CEHAP - Companhia Estadual de Habitação Popular.

Os serviços constaram de Rede Coletora de Esgotos Sanitários; Rede de Distribuição de Água; Ligações Domiciliares de Água e Esgoto; Interceptor da Rede Coletora de Esgotos; Confecção de Calçadas, Terrapelnagem e Pavimentação e Drenagem.

A obra foi iniciada a 3 de março de 1986 com término previsto para dezembro do mesmo ano.

## II - AGRADECIMENTOS

Ao final deste estágio que se mostrou dos mais proveitosos, gostaria de agradecer primeiramente a Deus, meu supremo guia e protetor, a Dra. Ana Rita de Castro Almeida, Assistente Social da OAS e responsável pelo meu estágio na Empresa; ao Eng<sup>o</sup> Antônio Fernando Theófilo Negreiros que me orientou desde a minha chegada a 17 de fevereiro até o dia de sua saída da obra em agosto do mesmo ano e que desempenhava a função de Gerente de Obras; ao Eng<sup>o</sup> Luiz Raymundo Freire de Carvalho, Gerente de Contrato, que me orientou da saída do Eng<sup>o</sup> Negreiros até seu afastamento em outubro de 1986; Ao Eng<sup>o</sup> Carlos Augusto Mendes Oliveira, Gerente de Obras, grande amigo; Eng<sup>o</sup> Alexandre Pedrosa de Almeida, Gerente de Obras, orientador desde outubro de 1986; Eng<sup>o</sup> João Augusto Calazans, Gerente de Contrato e grande incentivador; Eng<sup>o</sup> José Lunguinho, grande amigo; Eng<sup>o</sup> Edmundo Portugal, grande companheiro; Encarregados financeiros; Encarregados de Pessoal, Encarregados de Almojarifado; Mestres; ContraMestres; Topógrafos e todo o pessoal da construtora que me ajudou e orientou nos 10 meses de estágio.

Por último agradeço ao meu orientador Prof<sup>o</sup> Carlos Fernandes de Medeiros Filho, responsável pelos meus conhecimentos na área de Drenagem Urbana.

A todos meu pleito de gratidão.

### III - INTRODUÇÃO

A formação de aglomerados urbanos, popularmente denominados por favelas, têm sido um problema crescente nos últimos anos, no Brasil, principalmente nas cidades de médio e grande porte, devido a estas cidades representarem o sonho de melhores dias para as populações mais pobres das pequenas cidades e das áreas rurais.

A imigração desordenada para os centros maiores provoca a saturação do mercado de trabalho nesses, agravada pela grande quantidade disponível de mão-de-obra desqualificada, forçando dos imigrantes condições de vida às vezes piores que as originais, criando nos centros urbanos, áreas absolutamente miseráveis, onde os poderes públicos não dispõem, em virtude da rapidez do crescimento da população, de recursos e programas específicos para beneficiar tais áreas com uma infraestrutura pública mínima, tal que, mesmo na falta de recursos próprios, as citadas áreas dispusessem de condições de vida dignas.

Campina Grande, centro urbano monopolizador da microregião do compartimento da Borborema não foi uma exceção' a regra, tornando-se um ponto de imigração de mais de cinquenta municípios vizinhos, encontrando-se frequentemente em sua área urbana, núcleos de extrema pobreza, podendo-se mesmo classificar algumas ou partes destas áreas como imundas do ponto de vista sanitário.

A favela do Tambor, não foge às características citadas, constituindo-se de um arruamento de casebres, com grande parte não possuindo fossas para os desjetos sanitários, embora a área já seja servida pela rede de distribuição de água, de responsabilidade da CAGEPA - Companhia de Água e Esgotos da Paraíba.

Assim denominada por ser este o nome de sua rua principal, a Favela do Tambor, abrangendo uma área de 15,6 ha, situa-se no Bairro do Tambor, próxima ao Estádio "O Amigão", limitada ao Norte pela Rua Venezuela, ao Sul pela Avenida João Wallig, a Oeste pela Avenida Assis Chateaubriand, sendo esta asfaltada e a Leste pela Linha Férrea que margeia a 24 de Maio / Rua do Jaú, caracterizando-se, urbanisticamente, pela prevalência da extensão (1200m) em relação à largura média (130m) e distando da sua extremidade mais próxima de cerca de 3,5 km do centro da cidade.

Excetuando-se a Av. Assis Chateaubriand que é asfaltada, as demais artérias urbanas, vizinhas e interiores a área, não dispõem de melhoramento algum de pavimentação, caracterizando-se pela presença de regos e canaletas construídos pelos moradores, para escoamento a céu aberto, das águas residuárias provenientes das residências e das sazonais águas pluviais, que acumulam-se nas partes mais baixas, formando alagadiços de águas fétidas e altamente contaminadas.

Os únicos benefícios que desfruta a localidade

são a rede de distribuição de água e a tubulação ( $\emptyset$  1000mm) do emissário da depuradora que passa sob a Rua Venezuela.



#### IV - DESENVOLVIMENTO

Far-se-á aqui uma descrição do que foi visto durante o período de estágio, em cada serviço:

##### IV-1 - Esgoto Sanitário - Rede Coletora

Os serviços foram iniciados a 03 de março de 1986, com o serviço de locação topográfica da rede. Neste serviço encontrou-se bastante dificuldade pois o levantamento de projeto diferia em muito da realidade de campo, sendo necessária uma adequação do projeto à realidade de campo.

Uma semana depois com auxílio de uma retro-escavadeira foi iniciada a escavação das valas de esgoto com largura de 0,75m. Como não se tinha o cadastro técnico da rede de distribuição de água, foi inevitável a interceptação de vários trechos, o que, no início, prejudicou bastante o avanço dos trabalhos.

A Favela do Tambor foi dividida em duas bacias hidrográficas: Tambor I e Tambor II.

O Tambor I que possui área menor que o Tambor II, todo constituído em rede de  $\emptyset$  150mm, de manilha cerâmica classe C, joga os dejetos no PV A-80 do emissário da depuradora, o qual é constituído de tubos de concreto armado,  $\emptyset$  1000mm. O Tam

bor II abrange 70% da área da favela, tendo sido calculado para receber futuramente, vazão do outro lado da RFFSA. Seus coletores secundários e troncos vão dar num interceptor que começa na parte mais baixa da Bacia Tambor II, atravessam a Av. Assis Chateaubriand indo desaguar no PV A-94 do emissário da depuradora, sendo constituído de 830m de manilha cerâmica classe C, Ø 250mm.

Prosseguindo, depois de escavada a vala, seu fundo era regularizado até ficar com a cota definida em projeto, ' serviço acompanhado pela topografia. As valas eram escavadas com 0,10m a mais que a cota de calha, espaço que era preenchido com o colchão de areia. Para que a cota certa fosse alcançada, a topografia fazia o nivelamento da rede e marcava as cotas com réguas (Fig. 1), que consistem em 2 barrotes verticais e um sarrafo horizontal, tendo este a cota do nivelamento. A definição destas cotas eram feitas nas ordens de serviço (Fig. 2), onde constam cota do terreno, cota de calha, declividade do trecho, recobrimento, altura da régua ao fundo da calha, e cota de régua. Estas ordens de serviço eram passadas à fiscalização para liberações de trechos. As réguas eram colocadas de 10 em 10 metros e iam de um poço de visita a outro. No centro de cada sarrafo era colocado um prego e então, esticava-se uma linha de um PV a outro, amarrando-se em cada régua. Como as réguas estavam niveladas, a linha tinha a declividade do trecho e por ela eram assentadas as manilhas.

Tanto para o assentamento como para a conferência da declividade da tubulação era utilizado um gabarito metá

lico (Fig. 3). Este consiste em um cano de metal com base em T e um cursor livre para percorrer o cano. Para se conferir a declividade do trecho, colocava-se a base no dorso da manilha (sentido longitudinal) tendo-se colocado o cursor previamente na altura da régua, para o trecho em questão, altura esta constante da ordem de serviço.

Explicado o processo de assentamento, chegou a vez de uma importante etapa da execução de redes coletoras de esgoto: o rejuntamento dos tubos. De início, este era feito com asfalto, constando do seguinte procedimento: o assentamento era iniciado, como manda a norma, de jusante para montante. Para se unir os tubos, que eram ponta e bolsa, colocava-se na bolsa a corda alcatroada que é a responsável pela vedação da junta. Depois disso, utilizando o barro, era feito um molde (Fig. 4) que envolvia toda a bolsa e tinha uma abertura na parte superior. Depois disso, colocava-se o asfalto quente pela abertura até a borda, deixando esfriar pelo tempo de 30 a 40 minutos. Então, com auxílio de uma faca, cortava-se o molde de barro, comumente denominado de cachimbo, e o asfalto em excesso. Estava pronta uma perfeita junta: estanque e flexível.

No entanto, esse método mostrou-se um tanto demorado, apesar de mais perfeito, sendo substituído pelo rejunte com argamassa de cimento e areia, que comumente era utilizado no traço 1:3. Este tipo de rejunte apresentava problema quando confeccionado em presença d'água, por não salvaguardar a estanqueidade da junta. Como vantagem, mostrou-se de mais rápida execu

ção que a junta asfáltica.

Após o término do assentamento eram tomadas as providências no sentido de liberar o trecho: na presença da fiscalização e com o auxílio do gabarito e máquina de fumaça, eram feitos os testes de verificação da declividade e estanqueidade. O primeiro consistia em passar o gabarito, cujo cursor já havia sido ajustado com altura prévia da régua ao coletor, por sobre o dorso da manilha e verificando a altura até a linhas esticada por sobre as régua (Fig. 5).

O segundo consistia em colocar uma máquina apropriada para produzir funaça na jusante do trecho, tapar a montante e verificar se havia ou não escape de fumaça pelas juntas.

Verificada a correção do trecho, o mesmo era liberado pela fiscalização para reaterro. Este consistia numa camada de envolvimento de material fino e depois reaterro com material reaproveitado ou de empréstimo, conforme fosse o caso. O envolvimento tinha espessura de 10cm sobre a manilha.

As camadas de reaterro eram apiloados manualmente de 15 em 15cm e a última camada era apiloadada com a ajuda do topo mecânico.

Como a maior parte dos trechos da rede coletora' de esgoto foi executada no período crítico chuvoso, foi necessária a utilização de escoramento, tanto contínuo como descontí

nuo e bombas do tipo sub-mecânica (diesel) e bibo (elétrica) para o esgotamento de valas.

Durante a fase inicial de execução da rede coletora, optou-se por colocar em frente a cada residência um t<sup>ê</sup> cerâmico, 150 x 150mm, para a posterior execução da ligação domiciliar de esgoto. Porém, foi decidido com a fiscalização, a utilização de selins cerâmicos (Fig. 6). A vantagem dos t<sup>ês</sup> sobre os selins é que os primeiros são encaixados aos tubos da rede coletora, quando da execução desta, enquanto que os segundos são colocados posteriormente à execução da rede, sendo necessário quebrar a tubulação para sua colocação. A opção pelos selins foi feita por possuir a construtora, grande quantidade dessas peças em estoque.

Os únicos órgãos acessórios executados foram os poços de visita. A localização exata do PV era dada pela topografia, como também sua cota de fundo. A execução dos PV's era feita da seguinte maneira:

Primeiro fazia-se a escavação do lugar onde seria esguído o PV, com 1,50m de diâmetro, já que o PV possuía 1,00m de diâmetro. Feita a cava, o fundo recebia uma camada de 10 a 15cm de concreto simples. Então, em cima deste piso era iniciada a construção da câmara de trabalho, que consistia em uma fiada de alvenaria de 1 vez, encimada por anéis pré-moldados de concreto armado. Ao atingir-se a cota exata era colocada a laje com furo excêntrico, comumente denominada de "capoeira".

Como nenhum poço ultrapassou 2,00m de altura não foi necessária a execução dos pescoços ou chaminés. Após a colocação da "capoeira", o furo excêntrico recebia o tampão de ferro.

Antes, porém, eram feitas as calhas de fundo, fazendo a concordância dos coletores afluentes e efluentes do poço de visita.

A rede coletora de esgotos em diâmetro  $\emptyset$  150 mm constou de 2.400 m e foram erguidos 44 poços de visita com tampão de ferro.

Como observação pode-se dizer que 3 trechos da rede coletora de esgoto sanitário foram executadas, de acordo com o projeto, em  $\emptyset$  250mm para que no futuro recebam a contribuição da área situada no outro lado da linha da RFFSA.

#### IV-2 - Interceptor da Rede Coletora de Esgotos

O interceptor foi construído em manilha cerâmica classe B,  $\emptyset$  250mm, conforme a EB-5 da ABNT.

Sua construção deveu-se ao fato de não haver outra maneira de alcançar o emissário da depuradora num ponto mais próximo e nele jogar os efluentes da bacia Tambor II.

A primeira ordem de serviço foi liberada no início

cio de maio de 1986, quando houve o início da execução dos trabalhos.

Devido ao difícil acesso para a retro-escavadeira, optou-se por fazer as escavações manualmente. As valas possuíam 1m de largura e a altura de escavação obedeceu às cotas dadas pela topografia.

Durante as escavações, o material encontrado quase em sua totalidade foi o massame (1<sup>a</sup> categoria), excetuando-se dois trechos que ficam paralelos a Av. Assis Chateaubriand que eram constituídos de rocha branda e dura, sendo necessária a utilização ininterrupta de compressores e de dinamite, para o desmonte das rochas.

De todo o trecho do interceptor 4 deles foram executados com tubos de ferro fundido:

- Um trecho que passa sob a Av. Assis Chateaubriand;
- Outro trecho que é cortado pela água que sai do bueiro sob a Av. Assis Chateaubriand;
- Um outro atravessado por um afluente do riacho da Depuradora;
- E, por último, a Travessa do riacho da Depuradora.

Para o assentamento dos tubos de ferro fundido,

foi utilizado o Tifort, uma espécie de macaco que se acopla aos tubos a serem conectados, através de cabos de aço. Ao se acionar o macaco, o cabo vai encurtando e aproximando os tubos. Os tubos eram da Barbará, com junta em anel de borracha.

Vale salientar que, já próximo ao riacho da Depu<sup>u</sup>radora e ao PV A-94, a canalização ficaria totalmente aérea, sendo necessário a execução de um aterro para posterior assentamen<sup>u</sup>to dos tubos.

O interceptor da Depuradora conta, em sua totali<sup>u</sup>dade, com 830m de extensão e 16 poços de visita.

#### IV-3 - Rede de Abastecimento d'Água

Como toda a área da Favela era possuidora de Rede de Distribuição de Água, não houve, na realidade, serviços e<sup>u</sup>fetivos de abastecimento d'água - Rede Geral. Apenas uma traves<sup>u</sup>sa da Rua do Juá, uma das principais artérias da obra, não possuía rede de distribuição, sendo feito um prolongamento da rede que passa na citada rua para a travessa, em Ø 60mm.

#### IV-4 - Ligações Domiciliares de Esgoto

Depois que havia sido executada grande parte da Rede Coletora de Esgotos, foram iniciados os serviços de liga



ções domiciliares de esgoto. De início, por orientação da fiscalização, as ligações rede/residência eram individuais, ou seja, era colocado um tê ou selim cerâmicos por casa. Porém, por orientação da CAGEPA, passou-se a adotar o procedimento de ligar de 3 a 4 residências num mesmo tê ou selim cerâmico, visando diminuir o número de escavações residências/rede, economia de tempo e de conexões.

A parte da ligação que vai da caixa de inspeção do passeio até a rede foi executada em manilhas cerâmicas Ø 100mm, enquanto que a parte interna das ligações foi feita com tubo PVC Ø 100mm. As ligações eram levadas até o interior das residências e conectadas nas fossas quando não havia vaso sanitário ou diretamente no vaso, caso ele existesse. As pias e lavandarias porventura existentes, também eram conectadas com tubos PVC Ø 40 ou 50mm. As caixas de inspeção utilizadas possuem Ø 0,40m e altura também de 0,40m.

No total, foram utilizados 3.200m de tubos tanto cerâmicos como PVC e cerca de 650 caixas de inspeção.

#### IV-5 - Ligações Domiciliares de Água

Foram executadas apenas 60 ligações pois a maioria das 434 casas da Favela do Tambor já possuíam água encanadas.

A tubulação utilizada foi PVC Ø 20mm e suas con

xões e as torneiras de passagem e de vaziar com diâmetro  $\emptyset$  1/2".

Como a maioria das casas beneficiadas não possuíam pias ou lavanderias, era colocada apenas um ponto d'água no quintal das casas.

A ligação em si consistia no seguinte:

- 1 colar de tomada 60 x 20mm PVC;
- Tubo PVC  $\emptyset$  20mm;
- Conexões  $\emptyset$  20mm soldáveis e de rosca;
- Torneiras de passagem e de vaziar;
- Caixa de concreto pré-fabricada com tampa.

#### IV-6 - Terraplenagem e Pavimentação

Segundo os moradores e pessoas entendidas o local onde hoje é a Favela do Tambor foi, em outras épocas, uma grande e profunda lagoa, que depois foi aterrada. No entanto, como se constatou durante a terraplenagem, o aterro é constituído de camadas de 1,00m a 2,00m de lixo ou, em alguns lugares, o aterro sendo constituído de camadas de borra de caulim. Além desse problema, outro agravante que contribui para o péssimo suporte dos solos da área da Favela é o fato de os esgotos domiciliares correrem no leito das ruas, em pequenas valetas escavadas pelos próprios moradores, comprometendo, além da área da artéria por onde passavam, as residências circunvizinhas.

Em virtude disso tudo, os solos se apresentaram bastante saturados e de péssimo suporte, sendo necessários enormes profundidade de cortes para substituição de material, por outro de melhor qualidade.

O corte das ruas, em sua maior parte foi feito com trator D4 e contou-se, também, com auxílio de motoniveladora.

Para o expurgo eram utilizadas as caçambas e a retro-escavadeira.

Durante o reaterro, a caçamba despejava o material, que era granular do tipo utilizado para sub-base, em pavimentação rodoviária, que era espalhado pelo D4, ficando a camada com altura de cerca de 0,30m. Então, era iniciada a compactação com os sapos mecânicos, sendo o material molhado previamente para atingir uma umidade próxima a ótima, atingindo-se, assim, um melhor grau de compactação.

Todo o desenrolar do trabalho era acompanhado pela topografia que se encarregava da confecção dos mapas de cubação.

O reaterro era feito, inclusive, com o abaulamento, para facilitar o trabalho de assentamento dos paralelepípedos.

Pelo projeto, as ruas tinham largura variando entre 3,00 e 7,00m, abaulamento de 3% e espelho de 13cm.

Era requerido pela fiscalização um máximo de 42 pedras por metro quadrado, colchão de areia de 10cm de espessura mínima e rejunte no traço 1:3, cimento e areia.

No geral, na Favela do Tambor, foram assentados 18.000m<sup>2</sup> de paralelo e 6.000m de meio-fio.

Como fato extra que entrou um pouco a pavimentação, podemos citar o caso da rua do Juã que fica em faixa de domínio da Rede Ferroviária Federal S.A. Por conta disso, a RFFSA instituiu que deveria-se deixar uma faixa livre de 10m do eixo da linha até o meio-fio. Isto causou o avanço da rua do Juã para cima das casas, em alguns lugares, ficando algumas delas dentro da rua, causando novos problemas de desapropriações.

#### IV-7 - Passeios em Concreto

Outro benefício previsto em projeto foi a confecção de calçadas em concreto. O traço utilizado era 1:4:6 (cimento:Areia:Brita).

A única dificuldade que se encontrou na sua execução foi nos locais em que o greide da rua ficou acima da so

leira das casas, quando foram tomadas soluções alternativas que não, pura e simplesmente, fazer o aterro das calçadas ficando estas em nível com o meio-fio. Optou-se por fazer uma calha ao longo da calçada que desaguava na linha d'água quando a cota as sim o permitisse, o que mostrou ser uma solução bastante viável e eficaz.

#### IV-8 - Drenagem

A Favela do Tambor, por ser uma área de baixada' favorece o acúmulo de águas durante a estação chuvosa. Além das águas que nela se acumulam pela chuva, há as outras águas vin das de outros bairros como Catolé e principalmente da região do Estágio "O Amigão", que muito concorrem para as periódicas en chentes que ocorrem na área. O acesso dessas águas à área da fa vela é feita através de um pequeno bueiro existente sob a RFFSA.

Visando melhorar as condições de escoamento das águas que ali se acumulam, foi concebido um projeto inicial que previa a construção de uma das ruas que recebe as águas do buei ro, em forma de calha, para orientar o caminho das águas até um bueiro de tubos de concreto, de 0,80m de diâmetro, que passa sob a Av. Assis Chateaubriand, indo desaguar cerca de 600m a frente, no Riacho da Depuradora. Porém, constatou-se em campo, que o projeto seria insuficiente, sendo necessário um projeto alternativo.

Optou-se então pelas canaletas, que receberiam água por umas pequenas bocas de lobo, espaçadas de 10 em 10m e com 0,20m de largura; jogariam essas águas num canal de pedra argamassada, que por sua vez jogaria suas águas no bueiro sob a Av. Assis Chateaubriand.

Durante as opções que se tinha quanto ao material de confecção das canaletas, alvenaria de tijolo macaco e concreto armado pré-moldado, chegou-se à conclusão, junto com a fiscalização, que o segundo tipo seria mais viável, por ser de mais fácil e rápido assentamento.

Pela concepção de projeto foram criados três seções de canaletas: 0,30 x 0,60; 0,40 x 0,70 e 0,70 x 1,00 (Fig. 8). Os dois primeiros tipos sendo executados nas ruas principais, do Tambor e do Juá, para recolher o excesso de vazão vindo pelas sarjetas, ou seja, as águas da drenagem superficial. A canaleta de secção de 0,70 x 1,00m além dessa função normal, tinha como função específica canalizar as águas vindas pelo bueiro da RFFSA até o canal de drenagem e este, por sua vez, jogando-as (as águas) através do bueiro sob a Av. Assis Chateaubriand.

No entanto, constatou-se, com o novo projeto de drenagem, que o bueiro existente sob a Av. Assis Chateaubriand possuía cota de fundo mais elevada que o fundo do canal de pedra argamassada que nele despejaria as águas provenientes das drenagem da Favela. Inclusive, foi sugerido pelo projetista, o

rebaixamento do bueiro para compatibilizá-lo com o novo projeto de drenagem. Porém, após cuidadosa verificação em campo constatou-se a inviabilidade de tal rebaixamento pelo fato de que o bueiro antigo possuía uma forte fundação em pedra argamassada em traço fortíssimo, que talvez demandasse até o desmonte das rochas com o uso de explosivos. Optou-se então pela construção de um novo bueiro colado ao já existente, com a cota de fundo obedecendo ao projeto.

Aproveitando a oportunidade de que serviços de recuperação da pista da Av. Assis Chateaubriand eram executados, iniciou-se a execução do bueiro que durou cerca de 34 horas. Os tubos utilizados foram do tipo CA Ø 1000mm, constando de 40 unidades; como base para os tubos colocou-se uma laje de concreto armado com 0,30m de espessura. Após o assentamento dos tubos, bateu-se outra laje com 0,15m de espessura visando uma melhor distribuição de esforços.

Após a confecção do bueiro, iniciou-se a confecção do canal de drenagem, em pedra argamassada (Fig. 9). A espessura das paredes do canal eram de 0,30m e este possuindo 50m de extensão. Este canal tem a função de receber as águas trazidas pelas canaletas.

Quanto à execução das canaletas, ver-se-á primeiro a confecção das placas premoldadas: (vide anexos).

- a) Canaleta 0,30m - Tampa 0,40x1,00m - Fundo  
0,35x1,00m - Laterais 0,675x1,00m  
Seção de escavação 0,55x0,75m
- b) Canaleta 0,40m - Tampa 0,50x1,00m - Fundo  
0,40x1,00m - Laterais 0,775x1,00m  
Seção de escavação 0,65x0,85m
- c) Canaleta 0,70m - Tampa 0,80x1,00m - Fundo  
0,75x1,00m - Laterais 1,075x1,00m  
Seção de escavação 0,95x1,15m

A declividade das canaletas era dada pelo meio-fio, ficando as mesmas rentes com o segundo.

O fundo das canaletas era revestido com argamassa impermeabilizada com Sika.

As travessias das ruas pelas canaletas eram feitas com a mesma seção porém o fundo era de concreto simples, as paredes de alvenaria de 1 vez e a cobertura, uma laje de concreto armado. Como excessão ficou apenas o trecho 3-I, que concordava as canaletas de 0,40 e 0,70m com o canal de drenagem, passando sob a rua do Tambor, que foi confeccionado com paredes de vez e meia de tijolo maciço e seção de 0,85x1,00m.

Não foi executado nenhum metro de canaletas de



0,70m, por passar a citada canaleta em terreno ainda não desapropriado pela CEHAP, probelma este das desapropriações que trouxe vários transtornos ao bom andamento da obra.

Como serviço extra-planilha, mas que foi executado em comum acordo com a fiscalização, teve-se uma drenagem em tubos porosos de 400mm, no final da rua do Tambor visando o rebaixamento do lençol freático que iria, certamente, desestabilizar a pavimentação de paralelepípedos. A execução desse dreno obedeceu às normas do DNER para drenagem em Pavimentação Rodoviária.

#### IV-9 - Outros Serviços

Outros serviços acompanhados e que se mostraram muito importantes durante o período da obra foram: revisão das planilhas orçamentárias; programação de serviços da obra; elaboração de cronogramas físicos-financeiros e de serviços da obra, além dos balancetes mensais.

## V - CONCLUSÕES E SUGESTÕES

Ao final desse estágio de 10 meses de duração pu  
de tirar várias conclusões e fazer algumas sugestões:

- 1 - A prática técnica é por demais importante pa  
ra a consolidação do caráter profissional do  
estudante;
- 2 - Tal prática deve ser orientada, dirigida e  
integrada de modo a aperfeiçoar no estudante  
as qualidades requeridas pelo mercado de tra  
balho e fortificar o seu aprendizado teórico;
- 3 - Deve ser preocupação da chefia do Departamento  
conseguir mais estágios e além disto des  
pertar o interesse dos alunos para o estágio,  
apresentando-o como complemento prático da  
teoria profissional;
- 4 - As obras de caráter social e humanitária de  
vem ser as escolhidas pois nelas além da vi  
são técnica, o estudante aprenderá que o va  
lor da vida humana é inestimável e terá a o  
portunidade de se realizar profissionalmente  
dando condições mais dignas de vida a outros  
menos favorecidos.



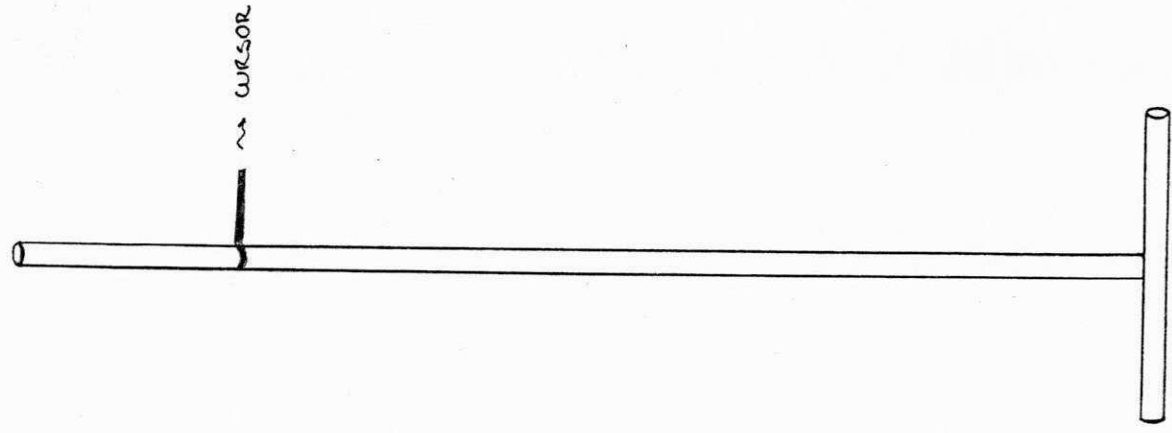
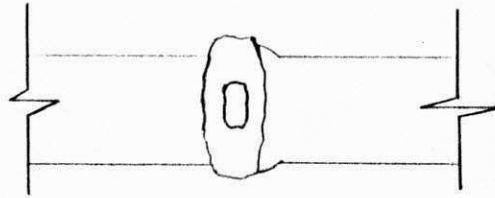
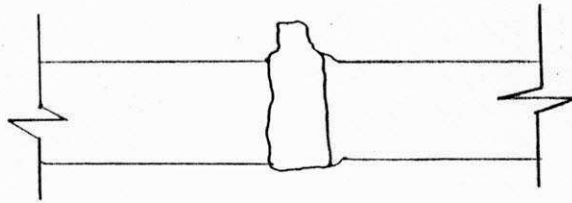


FIG. 3



VISTA SUPERIOR



VISTA LATERAL

FIG. 4

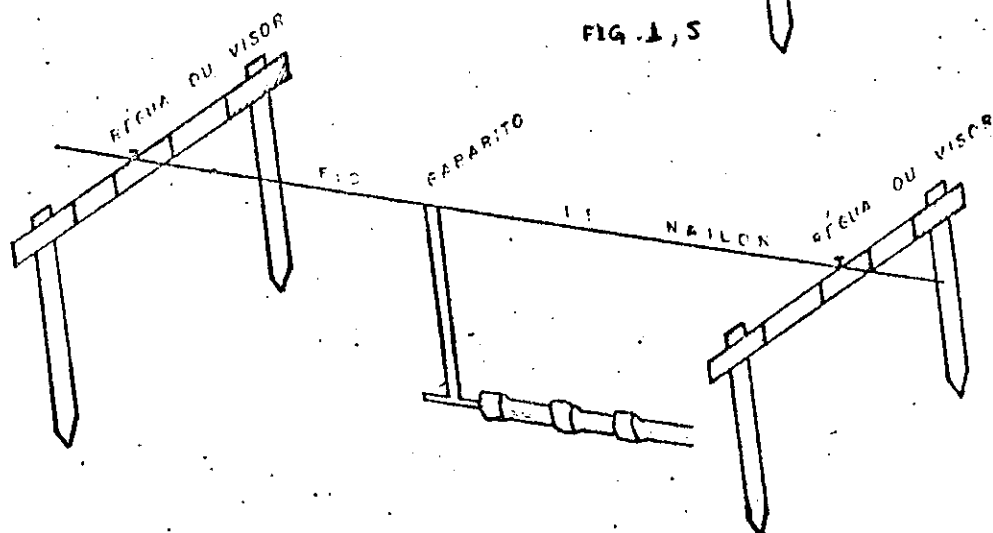
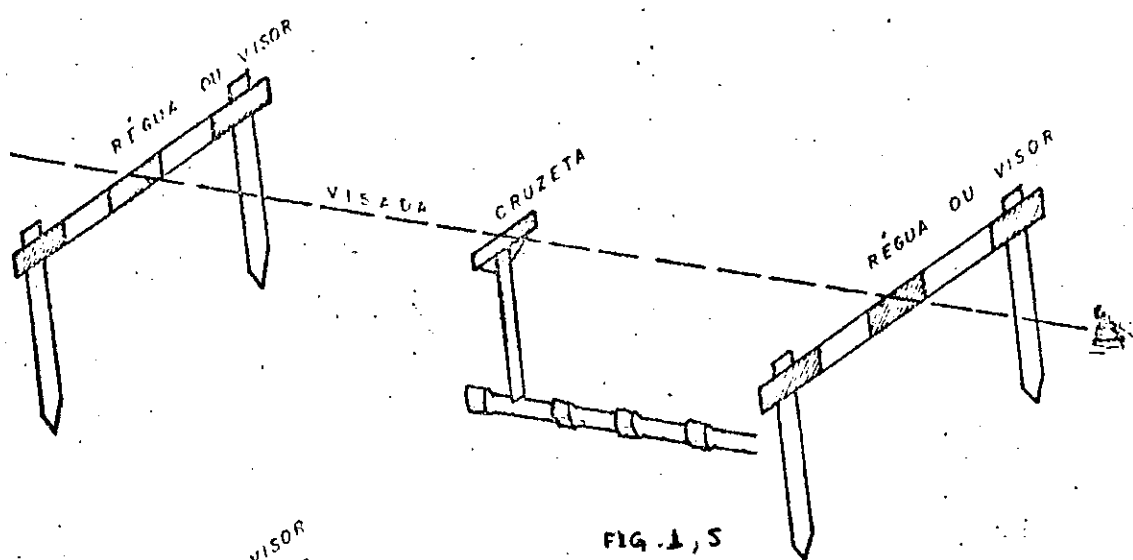
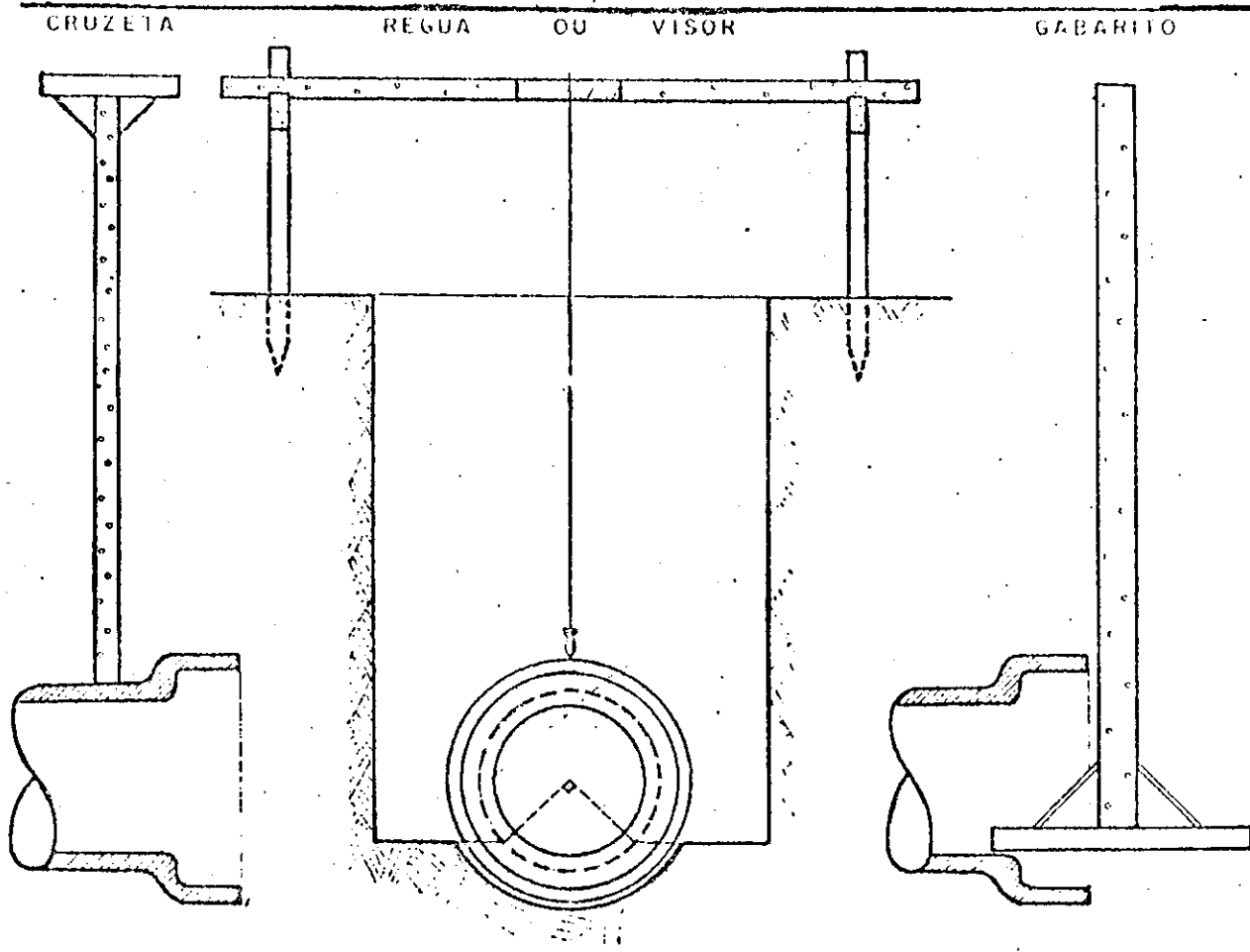


FIGURA 1 - Métodos de assentamento

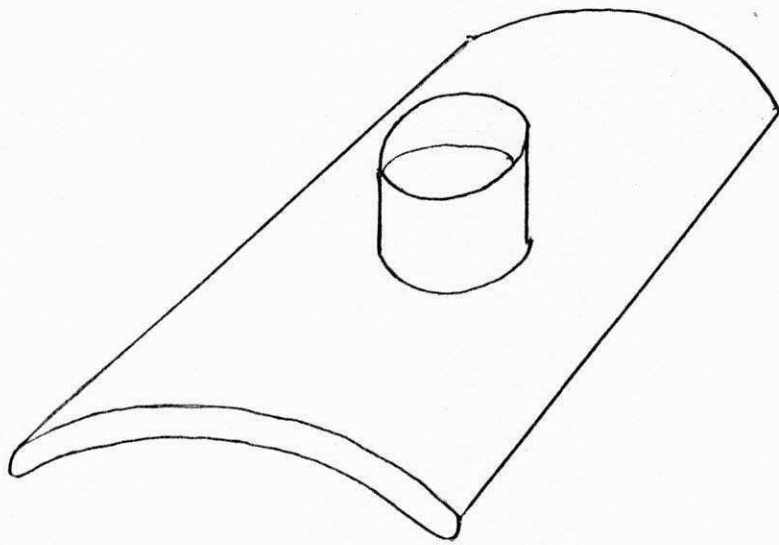


FIG. 6

DETALHE DO POÇO DE VISITA.

