

Projeto de Controle PID Descentralizado com Desacoplamento

Anna Paula Virgolino de Andrade Aguiar

Dissertação de Mestrado apresentada à Coordenação do Programa de Pós-Graduação em Engenharia Elétrica da Universidade Federal de Campina Grande - Campus de Campina Grande como parte dos requisitos necessários para a obtenção do grau de Mestre em Engenharia Elétrica.

Área de Concentração: Instrumentação e Controle

Péricles Rezende Barros, Ph.D
Orientador

George Acioli Júnior, D.Sc
Orientador

Campina Grande, Paraíba, Brasil

©Anna Paula Virgolino de Andrade Aguiar, Agosto de 2018

A282p Aguiar, Anna Paula Virgolino de Andrade.
Projeto de controle PID descentralizado com desacoplamento / Anna
Paula Virgolino de Andrade. – Campina Grande, 2018.
72 f. : il. color.

Dissertação (Mestrado em Engenharia Elétrica) – Universidade
Federal de Campina Grande, Centro de Engenharia Elétrica e Informática,
2018.

"Orientação: Prof. Dr. Péricles Rezende Barros, Prof. Dr. George
Acioli Júnior".

Referências.

1. Instrumental Industrial. 2. Instrumentação e Controle. 3. Controle
com Desacoplamento. I. Barros, Péricles Rezende. II. Acioli Júnior,
George. III. Título.

CDU 681.2(043)

"PROJETO DE CONTROLE PID DESCENTRALIZADO COM DESACOPLAMENTO"

ANNA PAULA VIRGOLINO DE ANDRADE AGUIAR

DISSERTAÇÃO APROVADA EM 15/08/2018



PÉRICLES REZENDE BARROS, Ph.D., UFCG
Orientador(a)



GEORGE ACIOLI JUNIOR, D.Sc., UFCG
Orientador(a)



BENEMAR ALENCAR DE SOUZA, D.Sc., UFCG
Examinador(a)



MAURÍCIO BELTRÃO DE ROSSITER CORRÊA, D.Sc., UFCG
Examinador(a)

CAMPINA GRANDE - PB

Dedicatória

Aos meus pais.

Agradecimentos

A Deus, pela vida.

Aos professores Péricles Rezende Barros e George Acioli Júnior pela orientação, sugestões, e confiança no meu trabalho.

Aos professores da banca Benemar Alencar de Souza e Maurício Beltrão de Rossiter Corrêa.

Aos funcionários do DEE e do LIEC pelos serviços prestados.

Ao CNPQ que proporcionou parte do suporte financeiro para viabilizar a realização deste trabalho.

Aos amigos do LIEC, Móises, Lucas, Clarisse, Isabelle, Renato, Alequine, Charles, Antônio, Larissa pela amizade e companheirismo.

Aos amigos Edson, Ruy, Georgina e Milena pela amizade e apoio.

Aos meus pais, Valfredo e Georgina, e a minha irmã, Izabel, pelo apoio incondicional e incentivo.

Resumo

Muitos processos industriais são multivariáveis. Nesses processos a interação entre as variáveis dificultam a sintonia dos parâmetros do controlador PID e o desempenho desejado não é alcançado. Uma forma de resolver esse problema é usar a estratégia de controle com desacoplamento.

O projeto do controle com desacoplamento é dividido em duas partes: projeto do desacoplador e sintonia do controlador. O desacoplador é projetado com base no modelo aproximado do processo real, assim torna-se eficaz apenas nas frequências onde o modelo é preciso, podendo ser necessário um ajuste. A sintonia do controlador é realizada utilizando os métodos próprios para processos monovariáveis.

O objetivo desse trabalho é reprojeter o desacoplador para obter um desacoplamento mais efetivo em uma frequência relevante, sem degradar o estado estacionário. A partir de um modelo FOPTD aproximado do processo real o desacoplador inicial é projetado. Em seguida, o sistema desacoplado é excitado por uma onda quadrada mais pulso, a fim de avaliar o desacoplador. O desacoplador inicial é, então, reprojeterado.

Dessa forma, um procedimento para avaliação e reprojeto dos desacopladores simplificado e invertido utilizando experimentos baseados no relé, para processos TITO, é proposto.

Abstract

Many industrial process are multivariable. In those processes, the interaction between the variables makes PID design projects complicated. One way to overcome this problem is to use a decoupling control strategy.

The decoupling control design is divided into two parts: decoupling design and controller tuning. The decoupler is designed based on a process model, and the decoupler only effectively compensate interactions where the model is accurate in terms of frequency, and an adjustment may be required.

The aim of this work is to redesign the decoupler for more effective decoupling at a relevant frequency without degrading the steady state. From an approximate FOPTD model of the real process the initial decoupler is designed. Thereafter, the decoupled system is excited by a square wave plus pulse to evaluate the decoupler. Then, the initial decoupler is redesigned.

In resume, a procedure for the evaluation and redesign of simplified and inverted decoupler using relay feedback experiments for TITO processes is proposed.

Sumário

| | | |
|----------|--|-----------|
| 1 | Introdução | 2 |
| 1.1 | Motivação | 2 |
| 1.2 | Revisão Bibliográfica | 4 |
| 1.3 | Contribuição | 7 |
| 1.4 | Estrutura do Documento | 7 |
| 2 | Estruturas de Desacoplamento | 9 |
| 2.1 | Introdução | 9 |
| 2.2 | Desacoplador Baseado Função de Transferência | 9 |
| 2.2.1 | Desacoplamento Ideal | 11 |
| 2.2.2 | Desacoplamento Simplificado | 12 |
| 2.2.3 | Desacoplamento Invertido | 13 |
| 2.3 | Desacoplamento em Espaço de Estados | 15 |
| 2.4 | Conclusão | 17 |
| 3 | Avaliação e Reprojeto do Desacoplador Simplificado | 18 |
| 3.1 | Introdução | 18 |
| 3.2 | Desacoplador Inicial | 18 |
| 3.3 | Avaliação e Reprojeto do Desacoplador Utilizando Um Ponto de Frequência | 19 |
| 3.3.1 | Avaliação do Desacoplador | 19 |
| 3.3.2 | Reprojeto do Desacoplador | 21 |
| 3.4 | Avaliação e Reprojeto do Desacoplador Utilizando Dois Pontos de Frequência | 23 |
| 3.4.1 | Avaliação do Desacoplador | 24 |
| 3.4.2 | Reprojeto do Desacoplador | 25 |
| 3.5 | Resultados de Simulação | 28 |
| 3.5.1 | Exemplo 3.1 | 29 |
| 3.5.2 | Exemplo 3.2 | 34 |
| 3.5.3 | Exemplo 3.3 | 37 |
| 3.6 | Conclusão | 40 |

| | | |
|----------|--|-----------|
| 4 | Avaliação e Reprojetado do Desacoplador Invertido | 42 |
| 4.1 | Introdução | 42 |
| 4.2 | Desacoplador Inicial | 42 |
| 4.3 | Avaliação e Reprojetado do Desacoplador Utilizando Um Ponto de Frequência | 43 |
| 4.3.1 | Avaliação do Desacoplador | 43 |
| 4.3.2 | Reprojetado do Desacoplador | 44 |
| 4.4 | Avaliação e Reprojetado do Desacoplador Utilizando Dois Pontos de Frequência | 46 |
| 4.4.1 | Avaliação do Desacoplador | 46 |
| 4.4.2 | Reprojetado do Desacoplador | 47 |
| 4.5 | Resultados de Simulação | 49 |
| 4.5.1 | Exemplo 4.1 | 49 |
| 4.5.2 | Exemplo 4.2 | 53 |
| 4.5.3 | Exemplo 4.3 | 56 |
| 4.6 | Conclusão | 59 |
| 5 | Resultado Experimental | 61 |
| 5.1 | Introdução | 61 |
| 5.2 | Resultados | 62 |
| 5.2.1 | Desacoplador Simplificado | 63 |
| 5.2.2 | Desacoplador Invertido | 64 |
| 5.3 | Conclusão | 65 |
| 6 | Conclusão e Sugestão de Trabalho Futuro | 66 |
| 6.1 | Conclusões | 66 |
| 6.2 | Sugestão de Trabalhos Futuros | 67 |
| | Referências Bibliograficas | 69 |

Lista de Tabelas

| | | |
|------|---|----|
| 3.1 | Parâmetros Modificados dos Termos do Desacoplador Simplificado Utilizando Dois Pontos de Frequência - Exemplo 3.1 | 31 |
| 3.2 | Índice de Erro na Frequência $\omega = 0$ do Desacoplamento Simplificado - Exemplo 3.1 | 31 |
| 3.3 | Índice de Erro na Frequência ω_{90} do Desacoplamento Simplificado - Exemplo 3.1 | 31 |
| 3.4 | Parâmetros Modificados dos Termos do Desacoplador Simplificado Utilizando Um Ponto de Frequência - Exemplo 3.1 | 32 |
| 3.5 | Índice de Erro na Frequência ω_{90} do Desacoplamento Simplificado - Exemplo 3.1 | 32 |
| 3.6 | Índice de Erro no Tempo do Desacoplamento Simplificado Utilizando Dois Pontos de Frequência - Exemplo 3.1 | 34 |
| 3.7 | Índice de Erro no Tempo do Desacoplamento Simplificado Utilizando Um Ponto de Frequência - Exemplo 3.1 | 34 |
| 3.8 | Parâmetros Modificados dos Termos do Desacoplador Utilizando Dois Pontos de Frequência - Exemplo 3.2 | 35 |
| 3.9 | Índice de Erro na Frequência $\omega = 0$ do Desacoplamento Simplificado - Exemplo 3.2 | 36 |
| 3.10 | Índice de Erro na Frequência ω_{90} do Desacoplamento Simplificado - Exemplo 3.2 | 36 |
| 3.11 | Parâmetros Modificados dos Termos do Desacoplador Utilizando Um Ponto de Frequência - Exemplo 3.2 | 37 |
| 3.12 | Índice de Erro na Frequência ω_{90} do Desacoplamento Simplificado - Exemplo 3.2 | 37 |
| 3.13 | Índice de Erro no Tempo do Desacoplamento Simplificado Utilizando Dois Pontos de Frequência - Exemplo 3.2 | 37 |
| 3.14 | Índice de Erro no Tempo do Desacoplamento Simplificado Utilizando Um Ponto de Frequência - Exemplo 3.2 | 38 |

| | | |
|------|--|----|
| 3.15 | Parâmetros Modificados dos Termos do Desacoplador Utilizando Dois Pontos de Frequência - Exemplo 3.3 | 40 |
| 3.16 | Índice de Erro na Frequência $\omega = 0$ do Desacoplamento Simplificado - Exemplo 3.3 | 40 |
| 3.17 | Índice de Erro na Frequência ω_{90} do Desacoplamento Simplificado - Exemplo 3.3 | 40 |
| 3.18 | Parâmetros Modificados dos Termos do Desacoplador Simplificado Utilizando Um Ponto de Frequência - Exemplo 3.3 | 40 |
| 3.19 | Índice de Erro na Frequência ω_{90} do Desacoplamento Simplificado - Exemplo 3.3 | 41 |
| 3.20 | Índice de Erro no Tempo do Desacoplamento Simplificado Utilizando Dois Pontos de Frequência - Exemplo 3.3 | 41 |
| 3.21 | Índice de Erro no Tempo do Desacoplamento Simplificado Utilizando Um Ponto de Frequência - Exemplo 3.3 | 41 |
| 4.1 | Parâmetros Modificados dos Termos do Desacoplador Invertido Utilizando Dois Pontos de Frequência - Exemplo 4.1 | 50 |
| 4.2 | Índice de Erro na Frequência $\omega = 0$ do Desacoplamento Invertido - Exemplo 4.1 | 51 |
| 4.3 | Índice de Erro na Frequência ω_{90} do Desacoplamento Invertido - Exemplo 4.1 | 51 |
| 4.4 | Parâmetros Modificados dos Termos do Desacoplador Invertido Utilizando Um Ponto de Frequência - Exemplo 4.1 | 51 |
| 4.5 | Índice de Erro na Frequência ω_{90} do Desacoplamento Invertido - Exemplo 4.1 | 51 |
| 4.6 | Índice de Erro no Tempo do Desacoplamento Invertido Utilizando Dois Pontos de Frequência - Exemplo 4.1 | 53 |
| 4.7 | Índice de Erro no Tempo do Desacoplamento Invertido Utilizando Um Ponto de Frequência - Exemplo 4.1 | 53 |
| 4.8 | Parâmetros Modificados dos Termos do Desacoplador Invertido Utilizando Dois Pontos de Frequência - Exemplo 4.2 | 54 |
| 4.9 | Índice de Erro na Frequência $\omega = 0$ do Desacoplamento Invertido - Exemplo 4.2 | 55 |
| 4.10 | Índice de Erro na Frequência ω_{90} do Desacoplamento Invertido - Exemplo 4.2 | 55 |
| 4.11 | Parâmetros Modificados dos Termos do Desacoplador Invertido Utilizando Um Ponto de Frequência - Exemplo 4.2 | 56 |

| | | |
|------|--|----|
| 4.12 | Índice de Erro na Frequência ω_{90} do Desacoplamento Invertido - Exemplo 4.2 | 56 |
| 4.13 | Índice de Erro no Tempo do Desacoplamento Invertido Utilizando Dois Pontos de Frequência - Exemplo 4.2 | 56 |
| 4.14 | Índice de Erro no Tempo do Desacoplamento Invertido Utilizando Um Ponto de Frequência - Exemplo 4.2 | 56 |
| 4.15 | Parâmetros Modificados dos Termos do Desacoplador Invertido Utilizando Dois Pontos de Frequência - Exemplo 4.3 | 58 |
| 4.16 | Índice de Erro na Frequência $\omega = 0$ do Desacoplamento Invertido - Exemplo 4.3 | 58 |
| 4.17 | Índice de Erro na Frequência ω_{90} do Desacoplamento Invertido - Exemplo 4.3 | 58 |
| 4.18 | Parâmetros Modificados dos Termos do Desacoplador Invertido Utilizando Um Ponto de Frequência - Exemplo 4.3 | 59 |
| 4.19 | Índice de Erro na Frequência ω_{90} do Desacoplamento Invertido - Exemplo 4.3 | 59 |
| 4.20 | Índice de Erro no Tempo do Desacoplamento Invertido Utilizando Dois Pontos de Frequência - Exemplo 4.3 | 59 |
| 4.21 | Índice de Erro no Tempo do Desacoplamento Invertido Utilizando Um Ponto de Frequência - Exemplo 4.3 | 59 |
| 5.1 | Parâmetros Modificados dos Termos do Desacoplador Simplificado | 64 |
| 5.2 | Índice de Erro na Frequência $\omega = 0$ do Desacoplamento Simplificado | 64 |
| 5.3 | Índice de Erro na Frequência ω_{90} do Desacoplamento Simplificado | 64 |
| 5.4 | Parâmetros Modificados dos Termos do Desacoplador Invertido | 64 |
| 5.5 | Índice de Erro na Frequência $\omega = 0$ do Desacoplamento Invertido | 65 |
| 5.6 | Índice de Erro na Frequência ω_{90} do Desacoplamento Invertido | 65 |

Lista de Figuras

| | | |
|------|--|----|
| 1.1 | Diagrama de Blocos que Representa Um Esquemático de Um Sistema de Controle com Desacoplamento | 5 |
| 2.1 | Diagrama de Blocos que Representa Um Processo TITO em Malha Aberta | 10 |
| 2.2 | Diagrama de Blocos que Representa Uma Estrutura de Controle com Desacoplamento | 10 |
| 2.3 | Diagrama de Blocos que Representa Uma Estrutura de Controle com Desacoplamento Simplificado | 12 |
| 2.4 | Diagrama de Blocos que Representa Uma Estrutura de Controle com Desacoplamento Invertido | 14 |
| 2.5 | Estrutura de Controle com Desacoplamento com Realimentação de Estados | 16 |
| 3.1 | Curva do Sinal de Excitação de Avaliação | 20 |
| 3.2 | Diagrama de Blocos que Representa a Excitação de Avaliação do Desacoplador Simplificado | 21 |
| 3.3 | Curva do Sinal de Excitação de Avaliação do Desacoplador Simplificado . . | 25 |
| 3.4 | Curvas dos Sinais de Excitação do Processo Sem Desacoplador - Exemplo 3.1 | 30 |
| 3.5 | Curvas dos Sinais de Excitação de Avaliação (Relé 90 + Pulso) do Desacoplador Simplificado Inicial - Exemplo 3.1 | 30 |
| 3.6 | Curvas da Resposta ao Degrau Desacoplador Simplificado - Exemplo 3.1 . | 32 |
| 3.7 | Curvas da Resposta ao Degrau Desacoplador Simplificado - Exemplo 3.1 . | 33 |
| 3.8 | Curvas da Resposta ao Degrau Desacoplador Simplificado - Exemplo 3.1 . | 33 |
| 3.9 | Curvas dos Sinais de Excitação do Processo Sem Desacoplador - Exemplo 3.2 | 35 |
| 3.10 | Curvas dos Sinais de Excitação de Avaliação (Relé 90 + Pulso) do Desacoplador Simplificado Inicial - Exemplo 3.2 | 36 |
| 3.11 | Curvas dos Sinais de Excitação do Processo Sem Desacoplador - Exemplo 3.3 | 38 |

| | | |
|------|--|----|
| 3.12 | Curvas dos Sinais de Excitação de Avaliação (Relé 90 + Pulso) do Desacoplador Simplificado Inicial - Exemplo 3.3 | 39 |
| 4.1 | Excitação de Avaliação do Desacoplador Invertido | 43 |
| 4.2 | Curvas dos Sinais de Excitação de Avaliação (Relé 90 + Pulso) do Desacoplador Invertido Inicial - Exemplo 4.1 | 50 |
| 4.3 | Curvas da Resposta ao Degrau Desacoplador Invertido - Exemplo 4.1 . . . | 52 |
| 4.4 | Curvas da Resposta ao Degrau Desacoplador Invertido - Exemplo 4.1 . . . | 52 |
| 4.5 | Curvas da Resposta ao Degrau Desacoplador Invertido - Exemplo 4.1 . . . | 53 |
| 4.6 | Curvas dos Sinais de Excitação de Avaliação (Relé 90 + Pulso) do Desacoplador Invertido Inicial - Exemplo 4.2 | 55 |
| 4.7 | Curvas dos Sinais de Excitação de Avaliação (Relé 90 + Pulso) do Desacoplador Invertido Inicial - Exemplo 4.3 | 57 |
| 5.1 | Esquema do módulo peltier | 61 |
| 5.2 | Curvas dos Sinais de Excitação do Processo Sem Desacoplador | 62 |
| 5.3 | Curvas dos Sinais de Excitação de Avaliação (Relé 90 + Pulso) do Desacoplador Simplificado Inicial | 63 |
| 5.4 | Curvas dos Sinais de Excitação de Avaliação (Relé 90 + Pulso) do Desacoplador Invertido Inicial | 65 |

Capítulo 1

Introdução

1.1 Motivação

No último século, a modernização dos processos industriais e seu desenvolvimento contínuo resultou em plantas multivariáveis (MIMO - *multiple-input multiple-output*) complexas ou de grande escala que impuseram altas exigências às tecnologias empregadas no desenvolvimento/projetos de sistemas de controle. Pode-se citar como exemplos de processos MIMO: colunas de destilação, caldeiras, reatores químicos e trocadores de calor. Dentre os processos MIMO, os processos com duas entradas/duas saídas (TITO - *two-input two-output*) são mais frequentemente encontrados na indústria química e de petróleo (PARK; SUNG; LEE, 2017). Além disso, mesmo quando o processo possui múltiplas entradas e saídas pode ser tratado como subprocessos TITO (LIU; ZHANG; GU, 2006). Por esse motivo, processos TITO têm sido amplamente encontrados na literatura (HAJARE et al., 2017), (WU et al., 2017).

O projeto do sistema de controle de processos MIMO é complexo quando comparado ao projeto de controle de processos monovariáveis (SISO - *single-input single-output*). Isso ocorre devido à presença de interações entre as malhas de controle. Quando a interação é apenas em um sentido pode ser tratada como distúrbio. Porém, quando há um caminho de influência cruzada a interação é chamada de acoplamento (ALBERTOS; ANTONIO, 2006). Neste caso, o ajuste dos parâmetros do controlador de uma malha afeta o desempenho de outras malhas, podendo inclusive levar o processo MIMO à instabilidade (ACIOLI JÚNIOR, 2012).

O projeto do sistema de controle para processos MIMO pode ser classificado como controle centralizado, controle descentralizado ou controle com desacoplamento. O controle centralizado engloba estratégias de controle avançado: *Linear-Quadratic-Gaussian* (LQG), *Linear-Quadratic-Regulator* (LQR), controle preditivo (MPC), controle robusto, os quais, apesar de oferecerem um desempenho satisfatório, não são amplamente aplicá-

veis na prática devido ao grande esforço computacional (SUN et al., 2016) e a dificuldade de ajuste de parâmetros.

No controle descentralizado utiliza-se o controlador proporcional-integral-derivativo (PID), sendo necessária a divisão do sistema em subsistemas SISO. Essa divisão, ou o agrupamento adequado das variáveis entrada/saída, deve ser realizada de forma a minimizar o acoplamento. Para auxiliar na definição desse agrupamento são utilizadas métricas, denominadas medidas de interação, que quantificam a interação entre as entradas e saídas. Uma dessas métricas é a matriz do ganho relativo (RGA - *relative gain array*) (BRISTOL, 1966), que é calculada com base no ganho do estado estacionário. Porém, mesmo com o agrupamento adequado das malhas de controle o acoplamento pode não ser totalmente cancelado. Nesses casos, a sintonia do controlador PID é realizada pelos métodos de De-sintonia, sequenciais ou o método que utiliza funções de transferência equivalentes.

Em processos com acoplamento muito forte, o controle descentralizado pode apresentar perda de desempenho, portanto, nesses casos é aplicado o controle com desacoplamento. No controle com desacoplamento é realizado a compensação do acoplamento pela transformação do sistema em uma estrutura diagonal usando uma matriz de transformação. Essa matriz, conhecida como bloco desacoplador, é implementada entre o processo MIMO e o controlador PID. Dessa forma, os métodos de sintonia utilizados em malhas SISO podem ser aplicados a malhas MIMO desacopladas com pouca perda de desempenho.

O bloco desacoplador é projetado baseado em um modelo simplificado do processo, sendo o desacoplamento efetivo apenas nas frequências onde o modelo é preciso. Uma forma de tornar o desacoplamento efetivo na frequência de interesse para controle, caso necessário, é reprojeta-lo.

Cada uma dessas estruturas de controle tem suas vantagens e desvantagens, porém a estrutura descentralizada tem sido mais utilizada quando comparada a estrutura centralizada (KHAKI-SEDIGH; MOAVENI, 2009). Segundo Åström e Hägglund (2006) e Jelali (2012) o controlador PID, utilizado no controle descentralizado, é a solução mais comum para problemas de controle. Isso ocorre devido a vantagens como fácil entendimento, robustez e poucos parâmetros a serem sintonizados quando comparado com o controle avançado. Entretanto, o controle avançado tem sido utilizado para definir os *setpoints* dos controladores PID SISO.

Nesse contexto, esse trabalho apresenta contribuições na metodologia de avaliação e reprojeto de desacopladores.

1.2 Revisão Bibliográfica

O projeto do controle descentralizado possui dois passos fundamentais: a seleção da estrutura de controle e a sintonia do controlador. A seleção da estrutura de controle é o procedimento de organizar os sensores e atuadores em malhas. É nesse momento que a malha também pode ser definida como cascata, *feedforward*, etc. Enquanto que a sintonia do controlador refere-se ao passo onde os parâmetros do controlador são calculados.

A seleção da estrutura de controle pode realizar apenas o emparelhamento das variáveis entrada/saída em malhas SISO. Na literatura podem ser encontrados diversos procedimentos de agrupamento dessas variáveis. Dentre eles está a matriz RGA proposta por Bristol (1966). A matriz RGA é baseada no ganho estacionário, desconsiderando a informação da dinâmica e a interação em altas frequências.

Para sistemas com dinâmicas significativas em alta frequência, uma forma de solucionar esse problema é usando a matriz de ganho relativo dinâmico (DRGA - *dynamic relative gain array*) (TUNG; EDGAR, 1981), ou alguma aproximação desse método (AVOY et al., 2003). Entretanto, o cálculo da DRGA é dependente do controlador, tornando mais difícil a compreensão do seu funcionamento por engenheiros de campo. Sendo assim, Xiong, Cai e He (2005) propôs a matriz do ganho relativo efetivo (ERGA - *effective relative gain array*), que é baseada na frequência de corte do sistema e no ganho estacionário. Projetos de controle usando informações da matriz ERGA são apresentados em Xiong et al. (2006).

Outra opção para o cálculo das medidas de interação é a matriz do ganho normalizado relativo (RNGA - *relative normalized gain array*) (HE et al., 2009). A matriz RNGA, baseada no transitório, oferece uma descrição abrangente da interação dinâmica entre as malhas individuais. Nesse caso, não é necessário o conhecimento do controlador nem de alguma frequência específica e o cálculo é realizado com menos esforço computacional. Aplicações da matriz RNGA podem ser encontradas em Hu, Cai e Xiao (2010a), onde é realizado o projeto de controle MIMO descentralizado de forma sistemática.

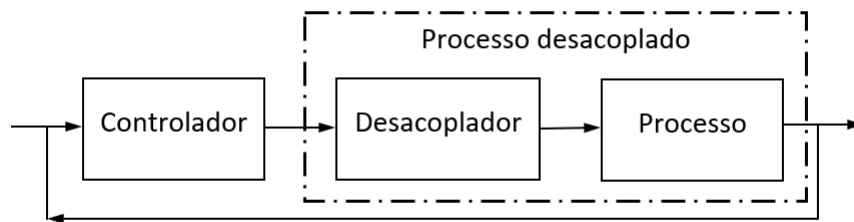
Para sistemas com dinâmica integradora, além da matriz RNGA, pode ser usado o método proposto por Arkun e Downs (1990) baseado nas equações em espaço de estados. Este método é efetivo quando os integradores podem ser dados na forma de matriz antes do cálculo da matriz RGA. Outra alternativa para processos com dinâmica integradora é proposta em Hu, Cai e Xiao (2010b) onde é possível calcular a matriz RGA de forma mais simples usando apenas operação de matrizes constantes.

Pesquisas mais recentes tem tratado o problema da seleção da estrutura de controle de maneira mais geral, não tratando apenas o emparelhamento entrada/saída, mas indicando também a implementação da estrutura *feedforward*. Ou seja, é considerado que cada atuador está associado a um conjunto de medidas a serem utilizadas pelo controlador

(ARRANZ; BIRK; KADHIM, 2017), (ARRANZ; BIRK, 2017a). Esse procedimento pode ser realizado através da matriz de participação definida em Salgado e Conley (2004). Outra maneira de seleção da estrutura de controle, que pode ser aplicado tanto para sistemas lineares quanto não-lineares, é formulado com base na análise do erro de predição (PEIA - *prediction error index array*) (ARRANZ; BIRK, 2017b). O cálculo da PEIA é baseado no quadrado da norma 2 (\mathcal{H}_2 -norm).

Em processos MIMO fortemente acoplado, o controle descentralizado não alcança o desempenho desejado. Nesses casos, a solução é usar o controle com desacoplamento. Esse controle consiste em inserir um bloco desacoplador entre o processo MIMO e o controlador PID de maneira que o processo desacoplado seja diagonal. A implementação do bloco desacoplador em um sistema MIMO permite o uso de controlador PID que alcance os requisitos de desempenho desejados. Um esquemático do processo com desacoplador é apresentado na figura 1.1.

Figura 1.1: Diagrama de Blocos que Representa Um Esquemático de Um Sistema de Controle com Desacoplamento



Fonte: Elaborada pelo autor

Os primeiros trabalhos sobre a teoria de controle com desacoplamento consideravam processos contínuos sem atraso e utilizavam modelos representados em espaço de estados (FALB; WOLOVICH, 1967), (GILBERT, 1969), (WONHAM; MORSE, 1970). Mais recentemente Wang (2002) desenvolveu métodos de desacoplamento em espaço de estados. Porém, trabalhos considerando a função de transferência do processo para o projeto do desacoplador vem ganhando espaço na literatura (GARRIDO; VÁZQUEZ; MORILLA, 2012b), (NORDFELDT; HÄGGLUND, 2006), (SAMAL; SAHOO, 2016).

O bloco desacoplador pode ser classificado como estático (WOLOVICH, 1973), (LEE; KIM; EDGAR, 2005) ou dinâmico (LUYBEN, 1970), (SHINSKEY, 1996). O desacoplador estático atua na frequência de ganho estático podendo não ser adequado para um bom desempenho do sistema de controle. Enquanto que o desacoplador dinâmico abrange uma

faixa maior de frequência, possibilitando melhor desempenho de controle. O desacoplador dinâmico é abordado nesse trabalho.

O desacoplador dinâmico pode ser classificado como: ideal, simplificado ou invertido (SHINSKEY, 1996). O desacoplador ideal oferece uma estrutura do desacoplador complexa, por isso não é muito usado na prática. Na estrutura do desacoplador simplificado pode ser obtido um desacoplador mais simples, porém o processo desacoplado resultante é complexo. O desacoplador invertido oferece a simplicidade da estrutura simplificada acompanhada do modelo resultante simples do desacoplador ideal. O desacoplador invertido também é conhecido como *feedforward*, porque deriva uma entrada do processo como uma combinação ponderada da saída do controlador e as outras entradas do processo.

A comparação entre essas estruturas é encontrada em Gagnon, Pomerleau e Desbiens (1998) e em Naik, Kumar e Anjaneyulu (2017). Em Fragoso et al. (2017), é apresentada uma análise do desempenho dos controles desacoplados estático, dinâmico simplificado e invertido e o controle centralizado robusto \mathcal{H}_∞ aplicados ao sistema de turbinas eólicas. Em Garrido et al. (2011) e Sun et al. (2016), são apresentadas as vantagens práticas do desacoplador invertido.

Em Chiplunkar e Gudi (2016), o projeto do desacoplador é realizado tendo como base a matriz de ganho relativo efetivo (ERGA). Através de um problema de otimização, o bloco desacoplador é calculado de maneira que a matriz ERGA seja diagonal dominante. Garrido, Vázquez e Morilla (2011) faz a extensão do projeto do desacoplamento invertido para processo MIMO $n \times n$ e Garrido, Vázquez e Morilla (2012a) para o desacoplador simplificado. Em Sun et al. (2016), a estrutura invertida é aplicada em processos TITO, sendo obtido um sistema robusto com desacoplador e controlador simples.

Em Garrido et al. (2018), o controle descentralizado com desacoplamento invertido é aplicado ao sistema MIMO não-linear de compressão de vapor de refrigeração (Benchmark PID 2018), sujeito a restrições de entrada. O desacoplamento invertido é projetado a partir de um modelo linear MIMO aproximado.

Em alguns processos, o desacoplador completo pode causar instabilidade do sistema, portanto, uma solução seria o desacoplamento parcial (SHINSKEY, 1996). Um exemplo de processo onde o desacoplador parcial deve ser implementado são os de fase não-mínima (KHODAVERDIAN, 2016). O desacoplamento parcial minimiza o acoplamento em apenas uma direção. Para definir qual malha deve ser desacoplada três critérios podem ser levados em consideração, são eles: variável controlada mais importante, a mais lenta ou a menos provável de ter variação no *setpoint*.

Em Shen et al. (2011), o desacoplador parcial é projetado baseado na teoria das funções de transferência equivalentes (ETFs - *equivalent transfer functions*). O efeito de cada elemento da ETF é medido e um desacoplamento parcial é projetado visando um

desacoplador simples, estável e causal. O esquema de controle de desacoplamento parcial pode fornecer um desempenho geral do sistema, em muitos casos, comparável àquele obtido com o controle de desacoplamento total.

Outra aplicação do desacoplamento parcial pode ser encontrada em Rodríguez et al. (2018), no qual, o objetivo é realizar o controle do processo de compressão de vapor de refrigeração. Como o processo é não-linear, no projeto do desacoplador utiliza-se o modelo linearizado.

O projeto do bloco desacoplador é normalmente baseado em modelos simplificados do processo real, (NORDFELDT; HÄGGLUND, 2006), sendo assim, torna-se efetivo apenas nas frequências nas quais o modelo é preciso. Além disso, o desacoplador dinâmico é extremamente sensível às incertezas do modelo, levando a uma deteriorização do desempenho (THAM et al., 2010). Uma metodologia de avaliação e reprojeto do bloco desacoplador dinâmico simplificado, para processos TITO, é proposta por Acioli Júnior e Barros (2011). Com o reprojeto é possível obter melhoria no desempenho do desacoplador. Essa metodologia utiliza experimentos baseados no relé e visa tornar o desacoplamento efetivo na frequência de interesse para controle.

1.3 Contribuição

No contexto de projeto de controle de processos TITO esse trabalho propõe:

- Uma metodologia de reprojeto do desacoplador simplificado de forma a obter um desacoplamento mais efetivo nas frequências $\omega = 0$ e ω_{90} .
- Uma metodologia de reprojeto do desacoplador invertido no intervalo de frequência entre a frequência zero e ω_{90} .

Como resultado deste trabalho, um artigo foi aceito para publicação no 22º Congresso Brasileiro de Automática, 2018, sendo ele:

AGUIAR, A. P. V. de A.; ACIOLI JÚNIOR, G.; BARROS, P. R. A new methodology for redesign simplified decoupler for TITO process using relay-based experiment. CBA2018 - 22º Congresso Brasileiro de Automática, 2018.

1.4 Estrutura do Documento

Este documento está organizado da seguinte maneira:

Capítulo 1: Capítulo introdutório no qual estão dispostas a motivação do trabalho, a revisão bibliográfica das abordagens de controle com desacoplamento para processos multivariáveis e os objetivos do trabalho.

Capítulo 2: Neste capítulo são apresentadas as estruturas de desacoplamento encontradas na literatura.

Capítulo 3: Neste capítulo, uma metodologia de avaliação e reprojeto de desacoplador simplificado para processos TITO nas frequências $\omega = 0$ e ω_{90} é proposta. Além disso, a metodologia de avaliação e reprojeto para o desacoplador simplificado proposta por Acioli Júnior (2012) é revisada. Por fim, são apresentados resultados de simulação que ilustram o uso da metodologia proposta.

Capítulo 4: Este capítulo inicia-se com a revisão da metodologia de avaliação e reprojeto para desacoplador invertido proposta por Acioli Júnior (2012). Em seguida, é apresentada uma nova metodologia de avaliação e reprojeto de desacoplador invertido para processos TITO nas frequências $\omega = 0$ e ω_{90} . Por fim, são apresentados resultados de simulação que ilustram o uso da metodologia proposta.

Capítulo 5: As conclusões do trabalho e sugestões para trabalhos futuros são apresentadas neste capítulo.

Capítulo 2

Estruturas de Desacoplamento

2.1 Introdução

Em processos fortemente acoplado, o emparelhamento adequado não é suficiente para que o projeto de controle descentralizado alcance o desempenho desejado (ALBERTOS; ANTONIO, 2006). Nesses casos, uma alternativa do projeto de controle é o controle com desacoplamento, que consiste na inserção de um bloco desacoplador ($\mathbf{D}(s)$) entre o processo real ($\mathbf{G}(s)$) e o controlador PID descentralizado ($\mathbf{C}(s)$) (ver figura 1.1).

O objetivo do bloco desacoplador é minimizar/eliminar os efeitos das interações entre as malhas de controle, adicionando uma quantidade mínima de dinâmica e de atraso ao sistema (NORDFELDT, 2005). Assim, é possível o uso de controle descentralizado.

O projeto do bloco desacoplador pode ser baseado na função de transferência ou no modelo em espaço de estados do processo. Quando é utilizada a função de transferência, o bloco desacoplador pode ser classificado como: ideal, simplificado ou invertido.

O projeto de controle com desacoplamento é dividido em dois passos. O primeiro consiste no projeto do bloco desacoplador a partir de um modelo do processo. No segundo, é realizada a sintonia do controlador PID utilizando técnicas de projeto de controladores SISO.

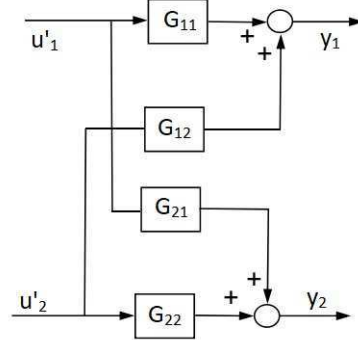
Esse capítulo está dividido como segue. Na seção 3.2, as estruturas de desacoplamento baseadas na função de transferência são revisadas. O projeto de desacopladores no espaço de estados é revisado na seção 3.3. As conclusões estão na seção 3.4.

2.2 Desacoplador Baseado Função de Transferência

Considere o processo TITO $\mathbf{G}(s)$ em malha aberta mostrado na figura 2.1, onde:

$$\mathbf{G}(s) = \begin{bmatrix} G_{11}(s) & G_{12}(s) \\ G_{21}(s) & G_{22}(s) \end{bmatrix}. \quad (2.1)$$

Figura 2.1: Diagrama de Blocos que Representa Um Processo TITO em Malha Aberta

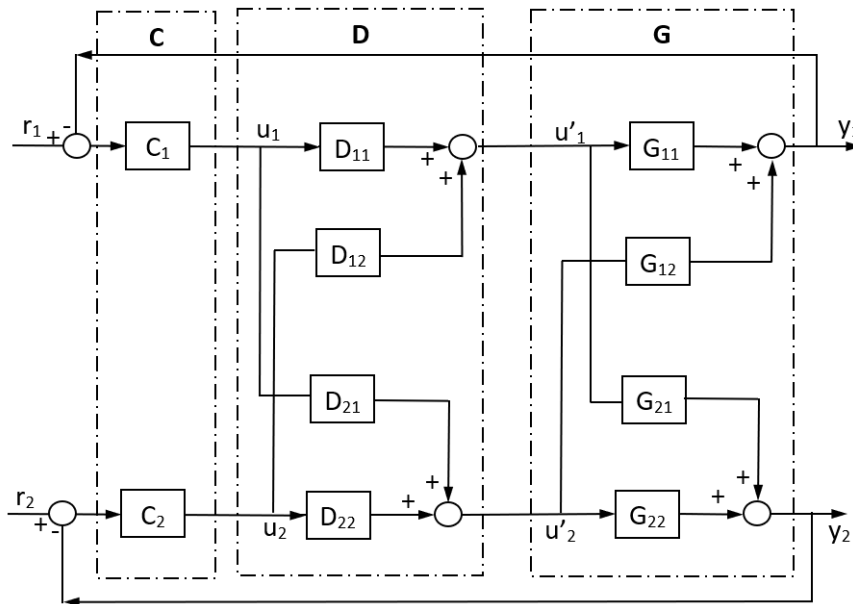


Fonte: Elaborada pelo autor

Devido ao acoplamento e visando simplificar o projeto do controlador PID é utilizado o controle com desacoplamento.

O esquema de controle com desacoplamento é mostrado na figura 2.2. As variáveis \$y_1\$ e \$y_2\$ são os sinais de saídas do processo, \$u'_1\$ e \$u'_2\$ são as variáveis manipuladas, \$u_1\$ e \$u_2\$ são as saídas do controlador descentralizado e \$r_1\$ e \$r_2\$ são os *setpoints*. O controlador descentralizado \$\mathbf{C}(s)\$ é uma matriz \$2 \times 2\$ diagonal.

Figura 2.2: Diagrama de Blocos que Representa Uma Estrutura de Controle com Desacoplamento



Fonte: Elaborada pelo autor

O sistema resultante \$\mathbf{H}(s) = \mathbf{G}(s)\mathbf{D}(s)\$ é da seguinte forma:

$$\mathbf{H}(s) = \begin{bmatrix} H_{11}(s) & 0 \\ 0 & H_{22}(s) \end{bmatrix} = \mathbf{G}(s)\mathbf{D}(s), \quad (2.2)$$

onde:

$$\mathbf{G}(s) = \begin{bmatrix} G_{11}(s) & G_{12}(s) \\ G_{21}(s) & G_{22}(s) \end{bmatrix} \quad (2.3)$$

e

$$\mathbf{D}(s) = \begin{bmatrix} D_{11}(s) & D_{12}(s) \\ D_{21}(s) & D_{22}(s) \end{bmatrix}. \quad (2.4)$$

Reescrevendo a equação (2.2) de maneira a explicitar \mathbf{D} , tem-se que:

$$\mathbf{D}(s) = \mathbf{G}(s)^{-1}\mathbf{H}(s) \quad (2.5)$$

$$= \frac{\text{adj}(\mathbf{G}(s))}{\det(\mathbf{G}(s))}\mathbf{H}(s) \quad (2.6)$$

$$= \frac{1}{G_{11}(s)G_{22}(s) - G_{12}(s)G_{21}(s)} \begin{bmatrix} G_{22}(s)H_{11}(s) & -G_{12}(s)H_{22}(s) \\ -G_{21}(s)H_{11}(s) & G_{11}(s)H_{22}(s) \end{bmatrix}, \quad (2.7)$$

onde $G_{ij}(s)$ representa os elementos do processo $\mathbf{G}(s)$ e $H_{ij}(s)$ os elementos do sistema resultante $\mathbf{H}(s)$.

O projeto do desacoplador pode ser realizado a partir de diferentes escolhas de $H_{11}(s)$ e $H_{22}(s)$, que dependem da estrutura de desacoplamento utilizada: ideal, simplificada ou invertida.

2.2.1 Desacoplamento Ideal

Considerando a equação (2.7), a escolha ideal para os elementos de $\mathbf{H}(s)$ é $H_{11}(s) = G_{11}(s)$ e $H_{22}(s) = G_{22}(s)$. Assim, a equação do desacoplador é dada por:

$$\mathbf{D}(s) = \frac{1}{G_{11}(s)G_{22}(s) - G_{12}(s)G_{21}(s)} \begin{bmatrix} G_{11}(s)G_{22}(s) & -G_{12}(s)G_{22}(s) \\ -G_{21}(s)G_{11}(s) & G_{11}(s)G_{22}(s) \end{bmatrix} \quad (2.8)$$

Essa estrutura leva à expressão de $\mathbf{D}(s)$ complexa e com dinâmica em todos os elementos, não sendo muito utilizada na prática (GAGNON; POMERLEAU; DESBIENS, 1998).

2.2.2 Desacoplamento Simplificado

Diferentemente do desacoplamento ideal, para o desacoplador simplificado, proposto por Luyben (1970), os termos da diagonal principal de $\mathbf{D}(s)$ são iguais a 1. A função de transferência $\mathbf{D}(s)$ pode ser representada por:

$$\mathbf{D}(s) = \begin{bmatrix} 1 & D_{12}(s) \\ D_{21}(s) & 1 \end{bmatrix} \quad (2.9)$$

Assim, o sistema resultante ($\mathbf{H}(s) = \mathbf{G}(s)\mathbf{D}(s)$), considerando esse desacoplador, é dado por:

$$\mathbf{H}(s) = \begin{bmatrix} G_{11}(s) + G_{12}(s)D_{21}(s) & G_{11}(s)D_{12}(s) + G_{12}(s) \\ G_{21}(s) + G_{22}(s)D_{21}(s) & G_{21}(s)D_{12}(s) + G_{22}(s) \end{bmatrix} \quad (2.10)$$

Como $\mathbf{H}(s)$ deve ser diagonal, então os termos da diagonal secundária devem ser nulos, ou seja, $G_{11}(s)D_{12}(s) + G_{12}(s) = 0$ e $G_{22}(s)D_{21}(s) + G_{21}(s) = 0$, logo:

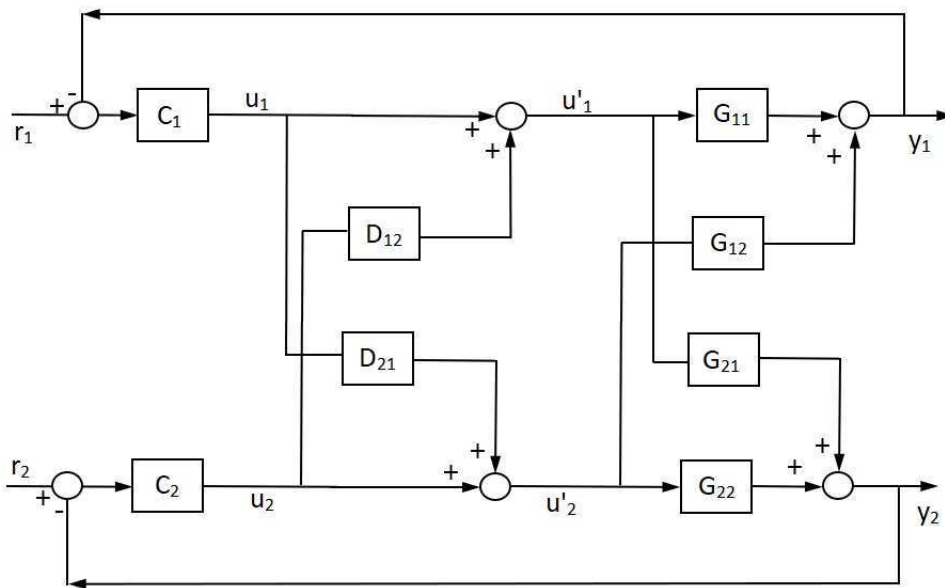
$$D_{12}(s) = -\frac{G_{12}(s)}{G_{11}(s)} \quad (2.11)$$

e

$$D_{21}(s) = -\frac{G_{21}(s)}{G_{22}(s)}. \quad (2.12)$$

A estrutura de controle com desacoplador simplificado pode ser representada de acordo com o diagrama de blocos mostrado na figura 2.3.

Figura 2.3: Diagrama de Blocos que Representa Uma Estrutura de Controle com Desacoplamento Simplificado



Fonte: Elaborada pelo autor

Os termos do desacoplador $\mathbf{D}(s)$, nessa estrutura, tornam-se simples. Porém, os termos do sistema $\mathbf{H}(s)$ resultante são complexos, pois são compostos pela soma de funções de transferência. É possível aproximar cada soma por uma função de transferência simples (GAGNON; POMERLEAU; DESBIENS, 1998). Outra maneira para simplificar o sistema resultante é utilizar a estrutura invertida.

2.2.3 Desacoplamento Invertido

A estrutura invertida é uma modificação na estrutura do desacoplador simplificado proposta por Shinskey (1996). De acordo com a figura 2.2 e fazendo $H_{11}(s) = G_{11}(s)$ e $H_{22}(s) = G_{22}(s)$ na equação (2.7), as variáveis manipuladas são dadas por:

$$u_1'(s) = D_{11}(s)u_1(s) + D_{12}(s)u_2(s), \quad (2.13)$$

$$u_2'(s) = D_{21}(s)u_1(s) + D_{22}(s)u_2(s). \quad (2.14)$$

Substituindo a equação (2.8) nas equações (2.13) e (2.14) e reescrevendo, tem-se que:

$$\frac{G_{11}(s)G_{22}(s) - G_{12}(s)G_{21}(s)}{G_{11}(s)G_{22}(s)}u_1'(s) = u_1(s) - \frac{G_{12}(s)}{G_{11}(s)}u_2(s), \quad (2.15)$$

$$\frac{G_{11}(s)G_{22}(s) - G_{12}(s)G_{21}(s)}{G_{11}(s)G_{22}(s)}u_2'(s) = u_2(s) - \frac{G_{21}(s)}{G_{22}(s)}u_1(s). \quad (2.16)$$

Explicitando $u_2(s)$ na equação (2.16) e $u_1(s)$ na equação (2.15) e substituindo nas equações (2.15) e (2.16), respectivamente, tem-se:

$$\frac{G_{11}G_{22} - G_{12}G_{21}}{G_{11}G_{22}}u_1' = u_1 - \frac{G_{12}}{G_{11}} \left[\frac{G_{11}G_{22} - G_{12}G_{21}}{G_{11}G_{22}} \right] u_2' - \frac{G_{12}}{G_{11}} \frac{G_{21}}{G_{22}}u_1, \quad (2.17)$$

$$\frac{G_{11}G_{22} - G_{12}G_{21}}{G_{11}G_{22}}u_2' = u_2 - \frac{G_{21}}{G_{22}} \left[\frac{G_{11}G_{22} - G_{12}G_{21}}{G_{11}G_{22}} \right] u_1' - \frac{G_{12}}{G_{11}} \frac{G_{21}}{G_{22}}u_2, \quad (2.18)$$

cancelando os termos comuns, tem-se que:

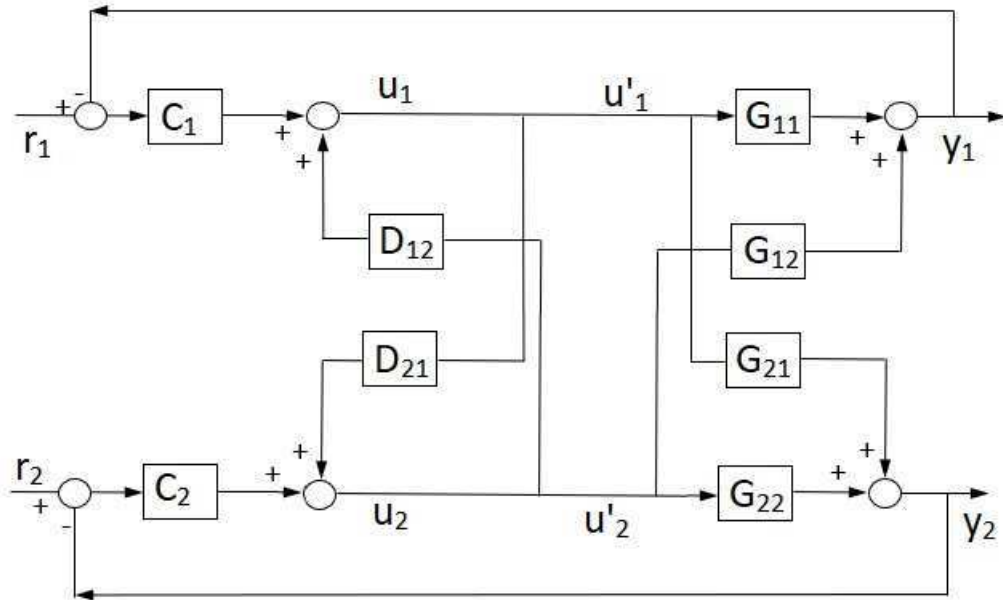
$$u_1'(s) = u_1(s) - \frac{G_{12}(s)}{G_{11}(s)}u_2'(s), \quad (2.19)$$

$$u_2'(s) = u_2(s) - \frac{G_{21}(s)}{G_{22}(s)}u_1'(s). \quad (2.20)$$

A estrutura do desacoplamento invertido definido pelas equações (2.19) e (2.20) é mostrada na figura (2.4). Como pode ser observado, nessa estrutura a entrada de uma das malhas do processo é vista como perturbação para a saída de outra malha do processo.

Dessa maneira, esse projeto pode ser considerado como uma aproximação *feedforward*.

Figura 2.4: Diagrama de Blocos que Representa Uma Estrutura de Controle com Desacoplamento Invertido



Fonte: Elaborada pelo autor

Assim, é fácil mostrar que a relação entrada/saída do sistema com desacoplador invertido é dada por:

$$\begin{bmatrix} y_1(s) \\ y_2(s) \end{bmatrix} = \begin{bmatrix} G_{11}(s) & \frac{G_{12}(s) + G_{11}(s)D_{12}(s)}{1 - D_{12}(s)D_{21}(s)} \\ \frac{G_{21}(s) + G_{22}(s)D_{21}(s)}{1 - D_{12}(s)D_{21}(s)} & G_{22}(s) \end{bmatrix} \begin{bmatrix} u_1(s) \\ u_2(s) \end{bmatrix}, \quad (2.21)$$

onde $D_{12} = -\frac{G_{12}(s)}{G_{11}(s)}$ e $D_{21} = -\frac{G_{21}(s)}{G_{22}(s)}$.

Com desacoplador invertido tem-se a facilidade da implementação dos elementos do desacoplador simplificado e uma função de transferência do sistema desacoplado diagonal $\mathbf{H}(s)$ mais simples como no caso do desacoplamento ideal (GAGNON; POMERLEAU; DESBIENS, 1998).

2.3 Desacoplamento em Espaço de Estados

Para o projeto do desacoplador em espaço de estados, proposto por Wang (2002), considere o modelo em espaço de estados dado por:

$$\begin{aligned} \dot{x} &= Ax + Bu, \quad x(0) = x_0, \\ y &= Cx, \end{aligned} \quad (2.22)$$

onde $x \in R^m$, $u, y \in R^n$, $A \in R^{m \times m}$, $B \in R^{m \times n}$, $C \in R^{n \times m}$, m é o número de estados, n o número de entradas/saídas e a lei de controle:

$$u = -Kx + Fr. \quad (2.23)$$

A função de transferência de malha aberta e de malha fechada são dadas, respectivamente, por:

$$\begin{aligned} G(s) &= C(sI - A)^{-1}B, \\ H(s) &= C(sI - A + BK)^{-1}BF. \end{aligned} \quad (2.24)$$

Sabendo que:

$$C = \begin{bmatrix} C_1 \\ C_2 \\ \vdots \\ C_n \end{bmatrix}, \quad (2.25)$$

define-se o inteiro σ_i , com $i = 1, 2, \dots, n$, como:

$$\sigma_i = \begin{cases} \min(j | C_i A^{j-1} B \neq 0), j = 1, 2, \dots, m-1 \\ m-1; \text{ se } C_i A^{j-1} B = 0, j = 1, 2, \dots, m \end{cases}. \quad (2.26)$$

Assim, pode-se definir:

$$B^* = \begin{bmatrix} C_1 A^{\sigma_1-1} B \\ C_2 A^{\sigma_2-1} B \\ \vdots \\ C_n A^{\sigma_n-1} B \end{bmatrix} \quad (2.27)$$

e

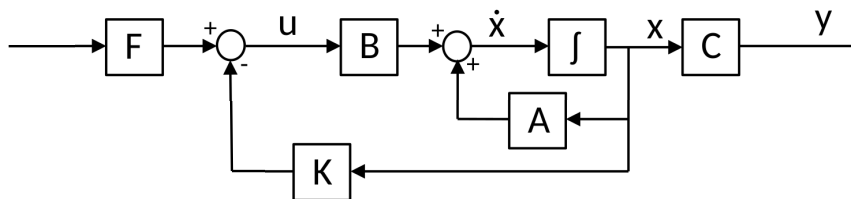
$$C^* = \begin{bmatrix} C_1 A^{\sigma_1} \\ C_2 A^{\sigma_2} \\ \vdots \\ C_n A^{\sigma_n} \end{bmatrix}. \quad (2.28)$$

Sendo a matriz B^* não singular, os parâmetros da lei de controle (2.23) para desacoplar o sistema (2.22) podem ser definidos como $F = (B^*)^{-1}$ e $K = (B^*)^{-1}C^*$, tornando a matriz de transferência do sistema resultante igual a:

$$H(s) = \text{diag}\{s^{-\sigma_1}, s^{-\sigma_2}, \dots, s^{-\sigma_n}\}. \quad (2.29)$$

Na figura 2.5 é mostrada a estrutura do controle com desacoplador em espaço de estados.

Figura 2.5: Estrutura de Controle com Desacoplamento com Realimentação de Estados



Fonte: Elaborada pelo autor

2.4 Conclusão

Para possibilitar o uso do controle descentralizado em processos multivariáveis com forte acoplamento é necessário a inserção do bloco desacoplador nessas estruturas. O projeto desse bloco pode ser baseado na função de transferência do processo ou no modelo em espaço de estados.

O projeto do desacoplador baseado na função de transferência pode ser classificado de acordo com a estrutura como: ideal, simplificado ou invertido.

Conforme apresentado neste capítulo, o desacoplador é projetado a partir de um modelo estimado do processo real. Esse modelo, além de conter erros inevitáveis de estimação, ainda é uma aproximação de primeira ordem com atraso (FOPTD - *first order plus time delay*). Por este motivo, o desacoplamento torna-se eficaz apenas nas frequências onde o modelo é preciso. Assim, um ajuste nos parâmetros pode ser necessário.

Os próximos capítulos tratarão da avaliação e reprojeção dos desacopladores simplificado e invertido.

Capítulo 3

Avaliação e Reprojetado do Desacoplador Simplificado

3.1 Introdução

O modelo utilizado no projeto do desacoplador dinâmico, além de ser uma aproximação, ainda contém erros inevitáveis presentes na identificação. Dessa forma, o desacoplador é efetivo somente nas frequências onde o modelo é preciso. Porém, um ajuste do bloco desacoplador pode ser realizado a fim de alcançar um desacoplamento mais efetivo na frequência de interesse para controle ou em um conjunto delas. Para isso é necessário realizar a avaliação do desacoplador simplificado nas frequências desejadas.

Neste capítulo uma nova metodologia de reprojetado do desacoplador simplificado utilizando duas frequências é proposta. Além disso, são detalhadas as metodologias de avaliação e reprojetado na frequência ω_{90} , baseada no experimento do relé proposta por Acioli Júnior (2012) para desacoplador simplificado.

Esse capítulo está dividido como segue. Na seção 3.2 é apresentado o projeto do desacoplador simplificado inicial. A metodologia de avaliação e reprojetado do desacoplador simplificado na frequência ω_{90} proposto por Acioli Júnior (2012) é revisada na seção 3.3. A metodologia de avaliação e reprojetado utilizando dois pontos de frequência para desacoplador simplificado é proposta na seção 3.4. Na seção 3.5 são apresentados os resultados de simulação da aplicação das duas metodologias discutidas neste capítulo. As conclusões estão na seção 3.6.

3.2 Desacoplador Inicial

O desacoplador inicial é projetado a partir do modelo aproximado do processo real. A fim de tornar o desacoplador simples, é utilizada a aproximação FOPTD, do modelo real:

$$\hat{\mathbf{G}}(s) = \begin{bmatrix} \hat{G}_{11}(s) & \hat{G}_{12}(s) \\ \hat{G}_{21}(s) & \hat{G}_{22}(s) \end{bmatrix} = \begin{bmatrix} \frac{K_{11}}{1 + s\tau_{11}} e^{-s\tau_{d11}} & \frac{K_{12}}{1 + s\tau_{12}} e^{-s\tau_{d12}} \\ \frac{K_{21}}{1 + s\tau_{21}} e^{-s\tau_{d21}} & \frac{K_{22}}{1 + s\tau_{22}} e^{-s\tau_{d22}} \end{bmatrix} \quad (3.1)$$

Sabendo que na estrutura simplificada $D_{11}(s) = D_{22}(s) = 1$ e:

$$D_{12}(s) = -\frac{\hat{G}_{12}(s)}{\hat{G}_{11}(s)} \quad (3.2)$$

e

$$D_{21}(s) = -\frac{\hat{G}_{21}(s)}{\hat{G}_{22}(s)}, \quad (3.3)$$

então:

$$\mathbf{D}^0(s) = \begin{bmatrix} 1 & -\frac{K_{12}(1 + \tau_{11}s)}{K_{11}(1 + \tau_{12}s)} e^{-v(\tau_{d12} - \tau_{d11})s} \\ -\frac{K_{21}(1 + \tau_{22}s)}{K_{22}(1 + \tau_{21}s)} e^{-v(\tau_{d21} - \tau_{d22})s} & 1 \end{bmatrix}, \quad (3.4)$$

onde $v = \begin{cases} 1, & \text{se } \tau_{dij} - \tau_{dii} \geq 0 \\ 0, & \text{se } \tau_{dij} - \tau_{dii} < 0 \end{cases}, i, j = 1, 2 \text{ e } i \neq j.$

Como o modelo do processo, utilizado no projeto do desacoplador inicial, é uma aproximação do processo real, ajustes nos parâmetros do desacoplador podem ser necessários.

3.3 Avaliação e Reprojeto do Desacoplador Utilizando Um Ponto de Frequência

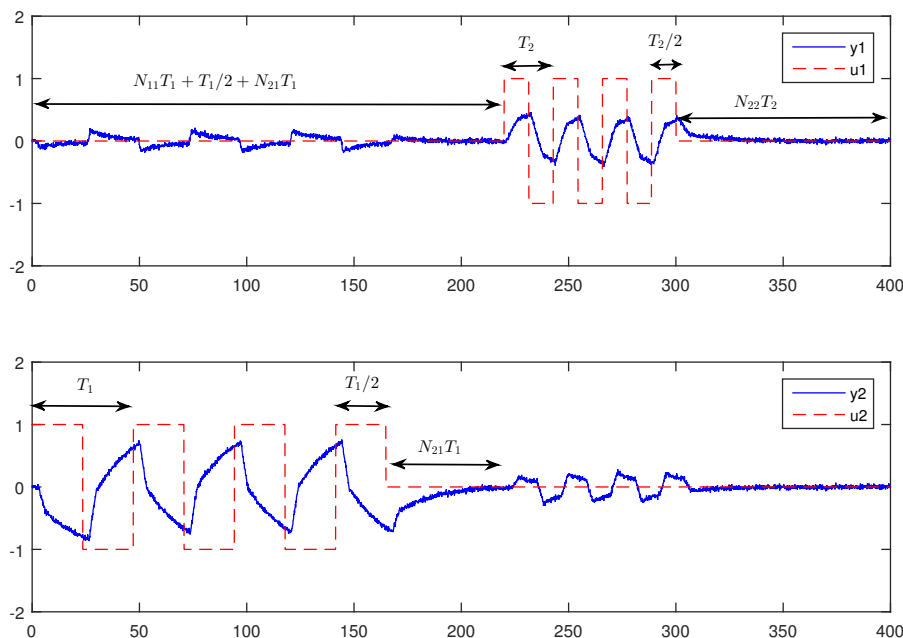
Nesta seção, a metodologia de avaliação e reprojeto para desacoplador simplificado proposta em Acioli Júnior (2012) é revisada.

3.3.1 Avaliação do Desacoplador

Considerando um processo TITO, o desacoplador simplificado é avaliado em relação a frequência ω_{90}^1 (para malha 1) e ω_{90}^2 (para malha 2), onde ω_{90}^i é a frequência na qual G_{ii} tem fase igual a aproximadamente -90° . Essa frequência pode ser obtida da informação no domínio da frequência estimada na identificação (ACIOLI JÚNIOR, 2012), ou através do diagrama de Bode das malhas diretas do processo (G_{11} e G_{22}). O processo desacoplado ($\mathbf{H}(s)$) é excitado por um sinal quadrado de frequência ω_{90}^i mais um pulso retangular de largura igual a meio período. Cada malha $i = 1, 2$ é excitada de maneira sequencial e o

sinal de excitação de avaliação com frequência ω_{90}^i é aplicado na entrada oposta u_j , com $i, j = 1, 2$ e $j \neq i$. Na figura 3.1 é mostrada a curva do sinal de excitação.

Figura 3.1: Curva do Sinal de Excitação de Avaliação



Fonte: Elaborada pelo autor

O procedimento para avaliação do desacoplador é como segue:

- $N_{11} \geq 3$ períodos de uma onda quadrada de período $T_1 = 2\pi/\omega_{90}^1$ seguido por um pulso retangular com largura $T_1/2$ é aplicada na entrada u_2 ;
- Passado $N_{21}T_1$ instantes de tempo, a entrada u_1 é excitada por pelo menos 3 períodos de uma onda quadrada com período $T_2 = 2\pi/\omega_{90}^2$ seguido por um pulso retangular com largura $T_2/2$.

Na figura 3.2 é mostrada a avaliação do desacoplador para malha 1.

A relação entrada/saída ao aplicar a excitação em u_2 e u_1 é dada por:

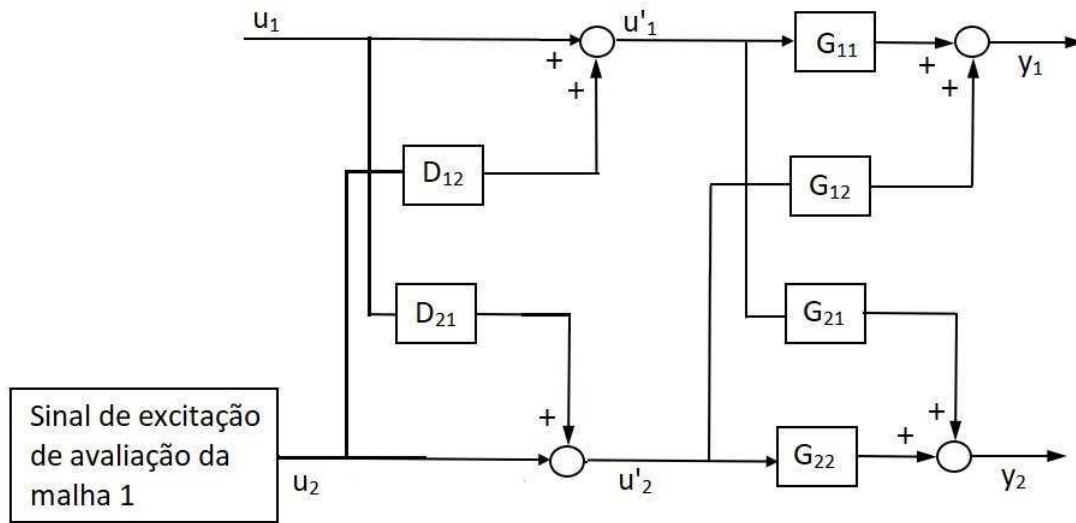
$$\frac{Y_1(s)}{U_2(s)} = G_{12}(s) + G_{11}(s)D_{12}^0(s) \quad (3.5)$$

e

$$\frac{Y_2(s)}{U_1(s)} = G_{21}(s) + G_{22}(s)D_{21}^0(s), \quad (3.6)$$

onde $D_{ij}^0(s)$ é o desacoplador inicialmente projetado.

Figura 3.2: Diagrama de Blocos que Representa a Excitação de Avaliação do Desacoplador Simplificado



Fonte: Elaborada pelo autor

Para alcançar o desacoplamento efetivo as equações (3.5) e (3.6) devem ser iguais a zero. A partir dessas equações é definido o índice de erro na frequência para o desacoplador simplificado.

Definição 1 O índice do erro do desacoplamento simplificado na frequência ω_{90}^i para a malha i é definido por:

$$H_{i_{simpl}}(j\omega_{90}^i) = G_{ij}(j\omega_{90}^i) + G_{ii}(j\omega_{90}^i)D_{ij}^0(j\omega_{90}^i), \quad (3.7)$$

onde $i, j = 1, 2$ e $i \neq j$.

Se o índice de erro não for próximo a zero o desacoplador simplificado deve ser reprojetado.

3.3.2 Reprojetado do Desacoplador

Para alcançar o desacoplamento efetivo na frequência ω_{90}^i o desacoplador deve ser reprojetado.

Para o desacoplador simplificado, tem-se que o índice de erro do desacoplamento desejado é dado por:

$$G_{ij}(j\omega_{90}^i) + G_{ii}(j\omega_{90}^i)D_{ij}^1(j\omega_{90}^i) \approx 0, \quad (3.8)$$

onde $i, j = 1, 2$, $i \neq j$, $D_{ij}^1(j\omega_{90}^i)$ é o reprojetado de $D_{ij}^0(j\omega_{90}^i)$. Daí, tem-se a definição da equação de reprojetado para o desacoplador simplificado.

Definição 2 A equação de reprojeto do desacoplador simplificado para a malha i é definida como a subtração do índice de erro do desacoplamento no domínio da frequência estimado (equação (3.7)) do índice desejado (equação (3.8)), definido por:

$$[D_{ij}^1(j\omega_{90}^i) - D_{ij}^0(j\omega_{90}^i)] = \frac{-H_{i_{simpl}}(j\omega_{90}^i)}{G_{ii}(j\omega_{90}^i)}, \quad (3.9)$$

onde $i, j = 1, 2$ e $i \neq j$.

O termo do desacoplador é dado por:

$$D_{ij}^{0,1}(j\omega_{90}^i) = \bar{K}_i^{0,1} \frac{(j\omega_{90}^i \tau_{ii}^{0,1} + 1) e^{-j\omega_{90}^i \tau_{deij}}}{(j\omega_{90}^i \tau_{ij}^{0,1} + 1)} \quad (3.10)$$

Para um desacoplamento efetivo o termo do desacoplador deve atender a equação (3.9), dessa maneira, os parâmetros \bar{K}_i^1 , τ_{ii}^1 e τ_{ij}^1 podem ser modificados. A seguir, são definidos três casos utilizados no reprojeto do desacoplador.

Caso 1

No caso 1 apenas o ganho \bar{K}_i^1 é modificado para cada termo do desacoplador.

Considere a malha i , substituindo-se a equação (3.10) na equação (3.9), tem-se que a variação no ganho é dada por:

$$\Delta \bar{K} = Re \left(\frac{\frac{-H_{i_{simpl}}(j\omega_{90}^i)}{G_{ii}(j\omega_{90}^i)}}{\frac{(j\omega_{90}^i \tau_{ii}^0 + 1) e^{-j\omega_{90}^i \tau_{deij}}}{(j\omega_{90}^1 \tau_{ij}^0 + 1)}} \right), \quad (3.11)$$

onde $\Delta \bar{K}_i = (\bar{K}_i^1 - \bar{K}_i^0)$, $i, j = 1, 2$ e $i \neq j$.

Caso 2

Nesse caso, são alterados o ganho \bar{K}_i^1 e a constante de tempo τ_{ij}^1 para a malha i . Sabendo que:

$$D_{ij}^1(j\omega_{90}^i) = \frac{-H_{i_{simpl}}(j\omega_{90}^i)}{G_{ii}(j\omega_{90}^i)} + D_{ij}^0(j\omega_{90}^i), \quad (3.12)$$

onde $i, j = 1, 2$ e $i \neq j$.

Substituindo a equação (3.10) na equação (3.12), tem-se que a equação de reprojeto do desacoplador é dada por:

$$\frac{\bar{K}_i^1}{j\omega_{90}^i \tau_{ij}^1 + 1} = \frac{\frac{-H_{i_{simpl}}(j\omega_{90}^i)}{G_{ii}(j\omega_{90}^i)} + D_{ij}^0(j\omega_{90}^i)}{(j\omega_{90}^i \tau_{ii}^0 + 1) e^{-j\omega_{90}^i \tau_{deij}}} = \Gamma_i(j\omega_{90}^i). \quad (3.13)$$

Desta forma, tem-se que:

$$\tau_{ij}^1 = \frac{-Im(\Gamma_i(j\omega_{90}^i))}{\omega_{90}^i Re(\Gamma_i(j\omega_{90}^i))}, \quad (3.14)$$

$$\bar{K}_i^1 = Re(\Gamma_i(j\omega_{90}^i))[1 + (\omega_{90}^i \tau_{ij}^1)^2]. \quad (3.15)$$

Nesse caso, é importante levar em consideração a estabilidade do desacoplador re-projetado. Para que seja estável o desacoplador não deve ter polo positivo, ou seja, no semi-plano direito do plano complexo. Assim, sabendo que $\Gamma_i(j\omega_{90}^i)$ é um número complexo, é necessário que o sinal da parte real seja diferente do sinal da parte imaginária.

Caso 3

Nesse caso, o ganho \bar{K}_i^1 e a constante de tempo τ_{ii}^1 são alterados. A equação de reprojeto do desacoplador é dada por:

$$\bar{K}_i^1(j\omega_{90}^i \tau_{ii}^1 + 1) = \left[\frac{-H_{i_{simpl}}(j\omega_{90}^i)}{G_{ii}(j\omega_{90}^i)} + D_{ij}^0(j\omega_{90}^i) \right] (j\omega_{90}^i \tau_{ij}^0 + 1) e^{+j\omega_{90}^i \tau_{deij}}, \quad (3.16)$$

onde $i, j = 1, 2$ e $i \neq j$.

Definindo-se:

$$\left[\frac{-H_{i_{simpl}}(j\omega_{90}^i)}{G_{ii}(j\omega_{90}^i)} + D_{ij}^0(j\omega_{90}^i) \right] (j\omega_{90}^i \tau_{ij}^0 + 1) e^{+j\omega_{90}^i \tau_{deij}} = \Psi_i(j\omega_{90}^i), \quad (3.17)$$

tem-se que:

$$\bar{K}_i^1 = Re(\Psi_i(j\omega_{90}^i)), \quad (3.18)$$

$$\tau_{ii}^1 = \frac{Im(\Psi_i(j\omega_{90}^i))}{\omega_{90}^i \bar{K}_i^1}. \quad (3.19)$$

3.4 Avaliação e Reprojeto do Desacoplador Utilizando Dois Pontos de Frequência

O procedimento de reprojeto do desacoplador, apresentado na seção anterior, é eficaz para diminuir o acoplamento na frequência ω_{90} . Porém, pode-se observar que ao reprojeto o desacoplador considerando apenas essa frequência, o desacoplamento no estado estacionário (frequência zero) pode ser degradado. Dessa forma, o desacoplamento torna-se ineficaz quando a malha é excitada, por exemplo, pelo degrau.

Nesta seção, é apresentado um novo procedimento para avaliação e reprojeto, considerando as frequências $\omega = 0$ e ω_{90} , do desacoplador simplificado para processos TITO. Com a inclusão da frequência zero no reprojeto é obtido um novo desacoplador eficaz no estado estacionário e com melhorias de desempenho na frequência ω_{90} .

A avaliação é realizada tanto na frequência $\omega = 0$ como ω_{90} . O índice de erro na frequência zero é utilizado para reprojeter o ganho do desacoplador. Enquanto que as constantes de tempo são alteradas para minimizar o índice de erro na frequência ω_{90} .

3.4.1 Avaliação do Desacoplador

Com a finalidade de obter um melhor desacoplamento na frequência ω_{90}^i sem degradar na frequência zero, o sistema desacoplado $\mathbf{H}(s) = \mathbf{G}(s)\mathbf{D}^0(s)$ deve ser avaliado nas frequências $\omega^i = 0$ e ω_{90}^i . Assim, $\mathbf{H}(s)$ deve ser excitado por um sinal quadrado com frequência ω_{90}^i seguido por um pulso com largura de pelo menos 3 períodos da onda quadrada.

A excitação para cada malha ($u_1 - y_1$ e $u_2 - y_2$) é sequencialmente aplicada, isto é, o sinal de excitação é aplicado em diferentes períodos de tempo e na entrada oposta. Ou seja, a excitação com frequência ω_{90}^i deve ser aplicada na entrada oposta u_j , $i, j = 1, 2$ e $i \neq j$. Na figura 3.2 é mostrada a avaliação do desacoplador para malha 1.

A curva do sinal de excitação de avaliação é mostrada na figura 3.3, onde $T_1 = 2\pi/\omega_{90}^1$ é o período do sinal aplicado a malha 2 e $T_2 = 2\pi/\omega_{90}^2$ é o período do sinal aplicado a malha 1. O número de períodos N_{ii} da onda quadrada deve ser inteiro maior ou igual a 2 e a largura do pulso igual a pelo menos 3 períodos da onda quadrada. O termo N_{12} é um inteiro que define o intervalo de tempo entre a aplicação de cada sinal.

Considerando um sistema desacoplado a relação entrada/saída é a mesma dada pelas equações (3.5) e (3.6). Dessa forma, o erro na frequência é definido pelas equações (3.7) (ver seção 3.3). A diferença em relação a avaliação apresentada na seção 3.3, além do sinal de excitação, é que, nesse caso, é necessário calcular o índice de erro em dois pontos de frequência ($\omega^i = 0$ e ω_{90}^i).

Assim, para o desacoplador simplificado tem-se as seguintes equações para os índices de erro em cada ponto de frequência:

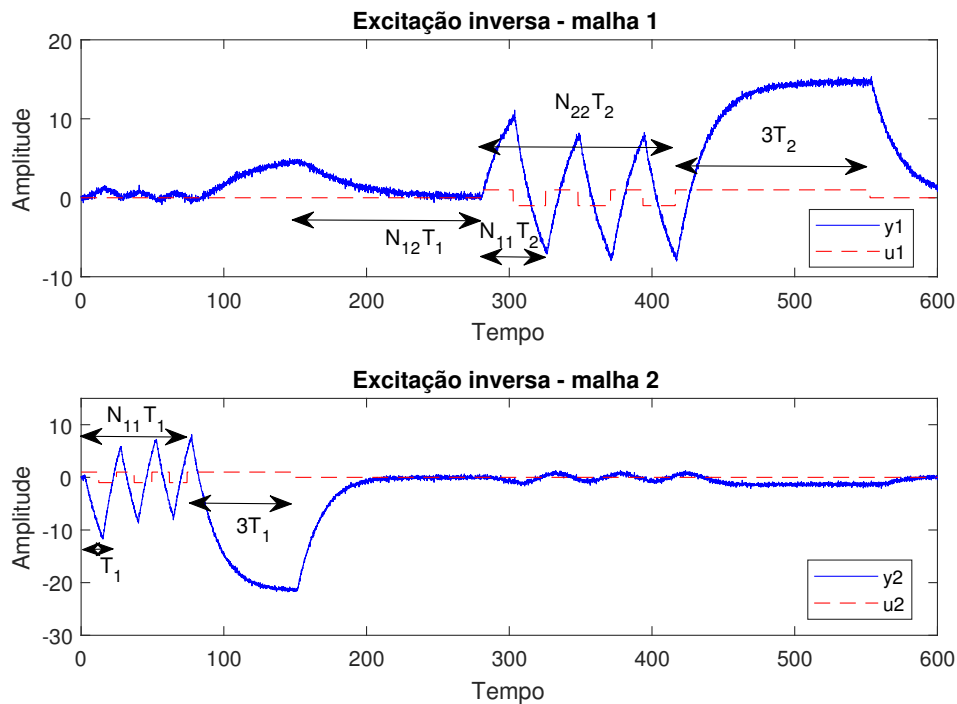
$$H_{i_{simpl}}(0) = G_{ij}(0) + G_{ii}(0)D_{ij}^0(0), \quad (3.20)$$

$$H_{i_{simpl}}(j\omega_{90}^i) = G_{ij}(j\omega_{90}^i) + G_{ii}(j\omega_{90}^i)D_{ij}^0(j\omega_{90}^i), \quad (3.21)$$

onde $i, j = 1, 2$ e $i \neq j$.

Se o índice de erro na frequência zero não for próximo a zero, o ganho do desacoplador

Figura 3.3: Curva do Sinal de Excitação de Avaliação do Desacoplador Simplificado



Fonte: Elaborada pelo autor

deve ser reprojeto. Se o índice de erro na frequência ω_{90} não for próximo a zero, as constantes de tempo do desacoplador devem ser reprojeto. Caso nenhum dos índices de erro forem próximos a zero, deve-se, primeiramente, alterar o ganho. Em seguida, considerando o novo ganho, as constantes de tempo devem ser modificadas.

3.4.2 Reprojeto do Desacoplador

O objetivo do reprojeto é obter um desacoplamento efetivo nas frequências $\omega = 0$ e ω_{90} . Sendo assim, o desacoplador deve ser reprojeto de maneira a minimizar os índices de erro.

Considerando um processo TITO e o desacoplador simplificado a equação de reprojeto é definida por:

$$[D_{ij}^1(j\omega^i) - D_{ij}^0(j\omega^i)] = \frac{-H_{i_{simpl}}(j\omega^i)}{\hat{G}_{ii}(j\omega^i)}, \quad (3.22)$$

onde $i, j = 1, 2$ e $i \neq j$. E o termo do desacoplador é dado por:

$$D_{ij}^{0,1}(j\omega^i) = \bar{K}_i^{0,1} \frac{(j\omega^i \tau_{ii}^{0,1} + 1) e^{-s\tau_{deij}}}{(j\omega^i \tau_{ij}^{0,1} + 1)}. \quad (3.23)$$

O reprojeto é dividido em duas etapas. Na primeira etapa o ganho \bar{K}_i^1 do desacoplador

é alterado com a finalidade de diminuir o índice de erro na frequência zero, ou seja, é considerado apenas o índice de erro no estado estacionário.

Na etapa 2 são alteradas as constantes de tempo do denominador τ_{ij} (etapa 2.1) ou do numerador τ_{ii} (etapa 2.2). A intenção agora é diminuir o índice de erro na frequência ω_{90} . Nessa etapa, o ganho utilizado no desacoplador reprojeto é o ganho calculado na etapa 1.

Etapa 1

Neste caso, o ganho \bar{K}_i^1 é modificado.

Lema 1 O ganho reprojeto \bar{K}_i^1 é dado por:

$$\bar{K}_i^1 = \text{real} \left(-\frac{H_{i_{\text{simpl}}}(0)}{\bar{K}_{ii}} \right) + \bar{K}_i^0, \quad (3.24)$$

onde $i, j = 1, 2$ e $i \neq j$.

Prova. Substituindo a equação (3.23) na equação (3.22):

$$\hat{G}_{ii}(j\omega^i) \left[\bar{K}_i^1 \frac{(j\omega^i \tau_{ii}^0 + 1)e^{-j\omega^i \tau_{deij}^0}}{(j\omega^i \tau_{ij}^0 + 1)} - \bar{K}_i^0 \frac{(j\omega^i \tau_{ii}^0 + 1)e^{-j\omega^i \tau_{deij}^0}}{(j\omega^i \tau_{ij}^0 + 1)} \right] = -H_{i_{\text{simpl}}}(j\omega^i), \quad (3.25)$$

fazendo $\omega^i = 0$, tem-se:

$$\bar{K}_{ii} [\bar{K}_i^1 - \bar{K}_i^0] = -H_{i_{\text{simpl}}}(0). \quad (3.26)$$

Sabendo que $H_{i_{\text{simpl}}}(0)$ é um número complexo e que o ganho é um número real:

$$[\bar{K}_i^1 - \bar{K}_i^0] = \text{real}(-H_{i_{\text{simpl}}}(0)/\bar{K}_{ii}), \quad (3.27)$$

$$\bar{K}_i^1 = \text{real}(-H_{i_{\text{simpl}}}(0)/\bar{K}_{ii}) + \bar{K}_i^0. \quad (3.28)$$

■

Etapa 2

Etapa 2.1 Constante de tempo do denominador - τ_{ij}^1

Considerando o novo valor do ganho obtido na etapa 1 (equação (3.24)), a constante de tempo τ_{ij}^1 é alterada.

Lema 2 A equação de reprojetor da constante de tempo τ_{ij}^1 é dada por:

$$\tau_{ij}^1 = \frac{\text{imag} \left(\frac{\bar{K}_i^1 - \Gamma_i(j\omega_{90}^i)}{\Gamma_i(j\omega_{90}^i)} \right)}{\omega_{90}^i}, \quad (3.29)$$

onde

$$\Gamma_i(j\omega_{90}^i) = \frac{-H_{i_{\text{simpl}}}(j\omega_{90}^i)}{\hat{G}_{ii}(j\omega_{90}^i)} + D_{ij}^0(j\omega_{90}^i) \\ = \frac{-H_{i_{\text{simpl}}}(j\omega_{90}^i)}{(j\omega_{90}^i\tau_{ii}^0 + 1)e^{-j\omega_{90}^i\tau_{deij}}} + D_{ij}^0(j\omega_{90}^i). \quad (3.30)$$

Para o desacoplador ser estável é necessário que sua função de transferência não tenha polo positivo. Como nessa etapa o polo está sendo alterado, de forma a garantir a estabilidade é necessário que $\text{imag} \left(\frac{\bar{K}_i^1 - \Gamma_i(j\omega_{90}^i)}{\Gamma_i(j\omega_{90}^i)} \right) > 0$.

Prova. Substituindo a equação (3.23) na equação (3.22):

$$\hat{G}_{ii}(j\omega^i) \left[\bar{K}_i^1 \frac{(j\omega^i\tau_{ii}^0 + 1)e^{-j\omega^i\tau_{deij}}}{(j\omega^i\tau_{ij}^1 + 1)} - \bar{K}_i^0 \frac{(j\omega^i\tau_{ii}^0 + 1)e^{-j\omega^i\tau_{deij}}}{(j\omega^i\tau_{ij}^0 + 1)} \right] = -H_{i_{\text{simpl}}}(j\omega^i), \quad (3.31)$$

fazendo $\omega^i = \omega_{90}^i$, tem-se que:

$$\hat{G}_{ii}(j\omega_{90}^i) \left[\bar{K}_i^1 \frac{(j\omega_{90}^i\tau_{ii}^0 + 1)e^{-j\omega_{90}^i\tau_{deij}}}{(j\omega_{90}^i\tau_{ij}^1 + 1)} - \bar{K}_i^0 \frac{(j\omega_{90}^i\tau_{ii}^0 + 1)e^{-j\omega_{90}^i\tau_{deij}}}{(j\omega_{90}^i\tau_{ij}^0 + 1)} \right] = -H_{i_{\text{simpl}}}(j\omega_{90}^i), \quad (3.32)$$

$$\bar{K}_i^1 \frac{(j\omega_{90}^i\tau_{ii}^0 + 1)e^{-j\omega_{90}^i\tau_{deij}}}{(j\omega_{90}^i\tau_{ij}^1 + 1)} = \frac{-H_{i_{\text{simpl}}}(j\omega_{90}^i)}{\hat{G}_{ii}(j\omega_{90}^i)} + D_{ij}^0. \quad (3.33)$$

Fazendo $\frac{-H_{i_{\text{simpl}}}(j\omega_{90}^i)}{\hat{G}_{ii}(j\omega_{90}^i)} + D_{ij}^0(j\omega_{90}^i) = \Gamma_i(j\omega_{90}^i)$:

$$\frac{\bar{K}_i^1}{(j\omega_{90}^i\tau_{ij}^1 + 1)} = \Gamma_i(j\omega_{90}^i) \quad (3.34)$$

$$\Gamma_i(j\omega_{90}^i)(j\omega_{90}^i\tau_{ij}^1 + 1) = \bar{K}_i^1 \quad (3.35)$$

$$j\omega_{90}^i\tau_{ij}^1 = \frac{\bar{K}_i^1 - \Gamma_i(j\omega_{90}^i)}{\Gamma_i(j\omega_{90}^i)} \quad (3.36)$$

$$\tau_{ij}^1 = \frac{\text{imag} \left(\frac{\bar{K}_i^1 - \Gamma_i(j\omega_{90}^i)}{\Gamma_i(j\omega_{90}^i)} \right)}{\omega_{90}^i}. \quad (3.37)$$

■

Etapa 2.2 Constante de tempo do numerador - τ_{ii}^1

Considerando o novo valor do ganho obtido na etapa 1 (equação (3.24)), a constante de tempo τ_{ii}^1 é alterada.

Lema 3 A equação de reprojeto da constante de tempo τ_{ii}^1 é dada por:

$$\tau_{ii}^1 = \frac{\text{imag}(\Psi_i(j\omega_{90}^i))}{\bar{K}_i^1 \omega_{90}^i}, \quad (3.38)$$

onde

$$\Psi_i(j\omega_{90}^i) = \left[\frac{-H_{i\text{simpl}}(j\omega_{90}^i)}{\hat{G}_{ii}(j\omega_{90}^i)} + D_{ij}^0(j\omega_{90}^i) \right] (j\omega_{90}^i \tau_{ij}^0 + 1) e^{+j\omega_{90}^i \tau_{deij}}. \quad (3.39)$$

Prova. Substituindo a equação (3.23) na equação (3.22):

$$\frac{\bar{K}_i^1(j\omega^i \tau_{ii}^1 + 1) e^{-j\omega^i \tau_{deij}}}{(j\omega^i \tau_{ij}^0 + 1)} - D_{ij}^0(j\omega^i) = \frac{-H_{i\text{simpl}}(j\omega^i)}{G_{ii}(j\omega^i)}. \quad (3.40)$$

Fazendo $\omega^i = \omega_{90}^i$:

$$\frac{\bar{K}_i^1(j\omega_{90}^i \tau_{ii}^1 + 1) e^{-j\omega_{90}^i \tau_{deij}}}{(j\omega_{90}^i \tau_{ij}^0 + 1)} = \frac{-H_{i\text{simpl}}(j\omega_{90}^i)}{G_{ii}(j\omega_{90}^i)} + D_{ij}^0(j\omega_{90}^i) \quad (3.41)$$

$$\bar{K}_i^1(j\omega_{90}^i \tau_{ii}^1 + 1) = \left[\frac{-H_{i\text{simpl}}(j\omega_{90}^i)}{G_{ii}(j\omega_{90}^i)} + D_{ij}^0(j\omega_{90}^i) \right] (j\omega_{90}^i \tau_{ij}^0 + 1) e^{+j\omega_{90}^i \tau_{deij}}, \quad (3.42)$$

substituindo $\left[\frac{-H_{i\text{simpl}}(j\omega_{90}^i)}{G_{ii}(j\omega_{90}^i)} + D_{ij}^0(j\omega_{90}^i) \right] (j\omega_{90}^i \tau_{ij}^0 + 1) e^{+j\omega_{90}^i \tau_{deij}}$ por $\Psi_i(j\omega_{90}^i)$, tem-se que:

$$\bar{K}_i^1 + \tau_{ii}^1 \bar{K}_i^1 j\omega^i = \Psi_i(j\omega_{90}^i) \quad (3.43)$$

$$\tau_{ii}^1 \bar{K}_i^1 \omega_{90}^i = \text{imag}(\Psi_i(j\omega_{90}^i)) \quad (3.44)$$

$$\tau_{ii}^1 = \frac{\text{imag}(\Psi_i(j\omega_{90}^i))}{\bar{K}_i^1 \omega_{90}^i}. \quad (3.45)$$

■

3.5 Resultados de Simulação

Nesta seção, o procedimento de avaliação e reprojeto do desacoplador é aplicado a três processos TITO. Para cada exemplo, dado o modelo FOPTD do processo real, projeta-se o desacoplador simplificado inicial. O sinal de excitação é aplicado ao processo desacoplado.

Em seguida, são calculados os índices de erro de cada malha e, quando necessário, o desacoplador é reprojeto.

O procedimento apresentado na seção 3.3 também é aplicado para cada exemplo. E o resultado comparado com o resultado do procedimento proposto neste capítulo, através do experimento degrau malha aberta e do índice de erro no tempo, dado pelo erro médio quadrático.

Nas simulações realizadas o período de amostragem utilizado foi $T_s = 0,1$ minuto. Na saída do processo é adicionado um ruído branco de média zero e variância (var) não fixa, sendo está definida para cada exemplo.

3.5.1 Exemplo 3.1

Considere o seguinte modelo, apresentado por Wood e Berry (1973), que representa uma coluna de destilação binária:

$$\mathbf{G}(s) = \begin{bmatrix} \frac{12,8e^{-s}}{16,7s+1} & \frac{-18,9e^{-3s}}{21s+1} \\ \frac{6,6e^{-7s}}{6,6e^{-7s}} & \frac{-19,4e^{-3s}}{-19,4e^{-3s}} \\ \frac{10,9s+1}{10,9s+1} & \frac{14,4s+1}{14,4s+1} \end{bmatrix}. \quad (3.46)$$

O modelo FOPTD estimado é dado por:

$$\hat{\mathbf{G}}(s) = \begin{bmatrix} \frac{12,693e^{-1,009s}}{(18,275s+1)} & \frac{-20,8439e^{-2,988s}}{(23,166s+1)} \\ \frac{6,498e^{-7,7583s}}{6,498e^{-7,7583s}} & \frac{-19,465e^{-2,986s}}{-19,465e^{-2,986s}} \\ \frac{(11,687s+1)}{(11,687s+1)} & \frac{(15,9s+1)}{(15,9s+1)} \end{bmatrix}. \quad (3.47)$$

Na figura 3.4 é mostrada a curva do sinal de excitação e da resposta do sistema sem desacoplamento.

A partir do modelo FOPTD estimado é projetado o desacoplador inicial:

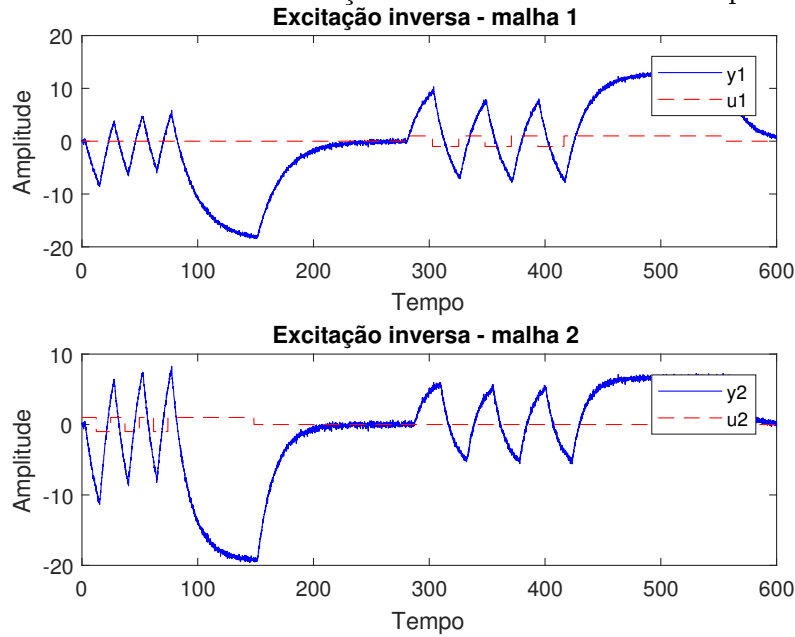
$$D_{12}^0 = 1,6421 \frac{(18,275s+1)e^{-1,9784s}}{23,166s+1}, \quad (3.48)$$

$$D_{21}^0 = 0,3672 \frac{(15,9s+1)e^{-4,0672s}}{11,687s+1}. \quad (3.49)$$

Para avaliar o desacoplador inicial, o sinal de excitação de avaliação é aplicado ao processo desacoplado. As frequências do sinal de avaliação são $\omega_{90}^1 = 0,246$ rad/min e $\omega_{90}^2 = 0,138$ rad/min. A variância do ruído adicionado ao sinal de saída é 0,05.

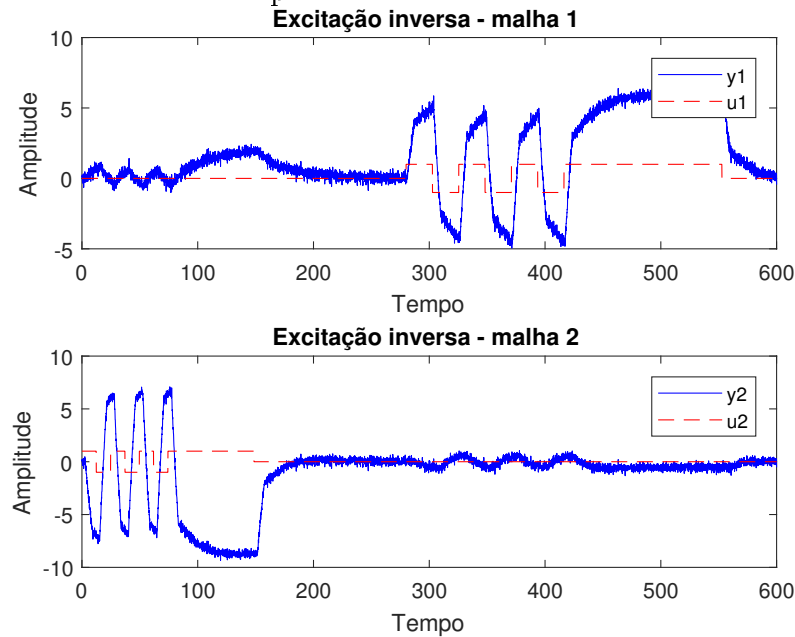
A curva de resposta do processo e o sinal de excitação de avaliação ao sistema desacoplado com a estrutura simplificada é mostrada na figura 3.5.

Figura 3.4: Curvas dos Sinais de Excitação do Processo Sem Desacoplador - Exemplo 3.1



Fonte: Elaborada pelo autor

Figura 3.5: Curvas dos Sinais de Excitação de Avaliação (Relé 90 + Pulso) do Desacoplador Simplificado Inicial - Exemplo 3.1



Fonte: Elaborada pelo autor

Os parâmetros modificados dos termos do desacoplador para cada etapa de reprojetado são mostrados na tabela 3.1.

Os índices de erro na frequência zero e frequência ω_{90} são mostrados nas tabelas 3.2 e 3.3, respectivamente, onde observa-se a redução do erro nas duas frequências e que os resultados obtidos nas etapas 2.1 e 2.2 são próximos.

Os parâmetros modificados dos termos do desacoplador, usando apenas a frequência

Tabela 3.1: Parâmetros Modificados dos Termos do Desacoplador Simplificado Utilizando Dois Pontos de Frequência - Exemplo 3.1

| | | | |
|-----------|--------|-------------|-------------|
| | K_1 | τ_{12} | τ_{11} |
| Inicial | 1,6421 | 23,166 | 18,275 |
| Etapa 1 | 1,4764 | - | - |
| Etapa 2.1 | - | 23,042 | - |
| Etapa 2.2 | - | - | 18,748 |
| | K_2 | τ_{21} | τ_{22} |
| Inicial | 0,3672 | 11,687 | 15,9 |
| Etapa 1 | 0,3400 | - | - |
| Etapa 2.1 | - | 12,159 | - |
| Etapa 2.2 | - | - | 15,285 |

Tabela 3.2: Índice de Erro na Frequência $\omega = 0$ do Desacoplamento Simplificado - Exemplo 3.1

| | | | | |
|---------|---------|--------------|---------|--------------|
| | $ H_1 $ | $\angle H_1$ | $ H_2 $ | $\angle H_2$ |
| Inicial | 2,1031 | 0 | 0,5307 | 3,1416 |
| Etapa 1 | 0,0157 | 3,1416 | 0,0025 | 3,1416 |

Tabela 3.3: Índice de Erro na Frequência ω_{90} do Desacoplamento Simplificado - Exemplo 3.1

| | | | | |
|-----------|---------|--------------|---------|--------------|
| | $ H_1 $ | $\angle H_1$ | $ H_2 $ | $\angle H_2$ |
| Inicial | 0,3434 | -2,0779 | 0,4125 | 1,1624 |
| Etapa 2.1 | 0,0437 | 0,5413 | 0,0718 | -0,3522 |
| Etapa 2.2 | 0,0473 | -1,2467 | 0,0641 | -0,5356 |

ω_{90} , são mostrados na tabela 3.4. E os índices de erro na frequência ω_{90} são mostrados na tabela 3.5.

Ao analisar os resultados mostrados nas tabelas 3.3 e 3.5, observa-se melhores resultados no projeto que utiliza as duas frequências. Para comparar o desempenho dos dois reprojeto na frequência zero foi realizado o experimento do degrau.

Os índices de erro no tempo para cada método de reprojeto são mostrados nas tabelas 3.6 e 3.7. A resposta ao degrau da etapa 1 e do caso 1 são mostradas na figura 3.6, a etapa 2.1 e o caso 2 são mostradas na figura 3.7, e na figura 3.8 são mostradas a etapa 2.2 e o caso 3.

O reprojeto usando apenas a frequência ω_{90} degradou a frequência zero, ou seja, aumentou o índice de erro no estado estacionário. Enquanto que o reprojeto usando dois pontos de frequência resultou em um desacoplamento mais eficaz tanto em ω_{90} quanto em $\omega = 0$.

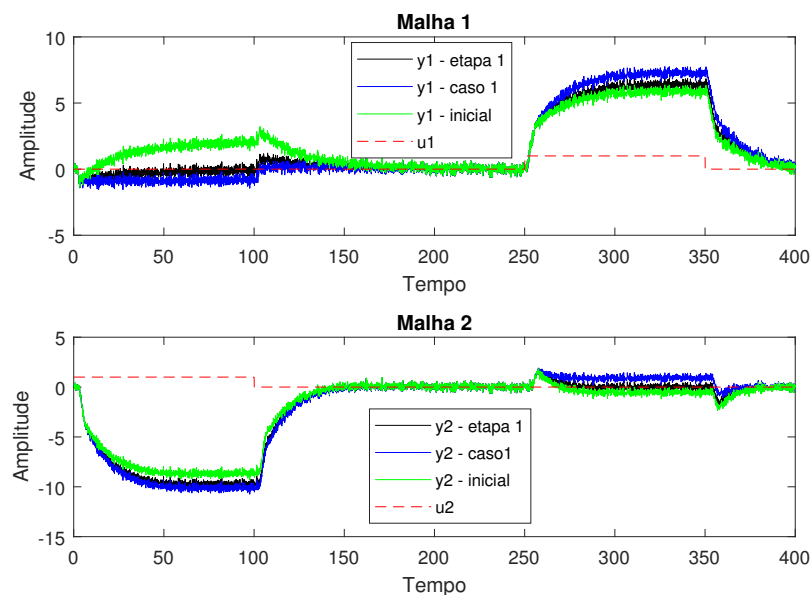
Tabela 3.4: Parâmetros Modificados dos Termos do Desacoplador Simplificado Utilizando Um Ponto de Frequência - Exemplo 3.1

| | K_1 | τ_{12} | τ_{11} |
|---------|---------|-------------|-------------|
| Inicial | 1,6421 | 23,166 | 18,275 |
| Caso 1 | 1,4188 | - | - |
| Caso 2 | 0,5875 | 8,4438 | - |
| Caso 3 | -0,3803 | - | -72,465 |
| | K_2 | τ_{21} | τ_{22} |
| Inicial | 0,3672 | 11,687 | 15,9 |
| Caso 1 | 0,2923 | - | - |
| Caso 2 | 0,2026 | 4,6177 | - |
| Caso 3 | -0,0165 | - | -342,87 |

Tabela 3.5: Índice de Erro na Frequência ω_{90} do Desacoplamento Simplificado - Exemplo 3.1

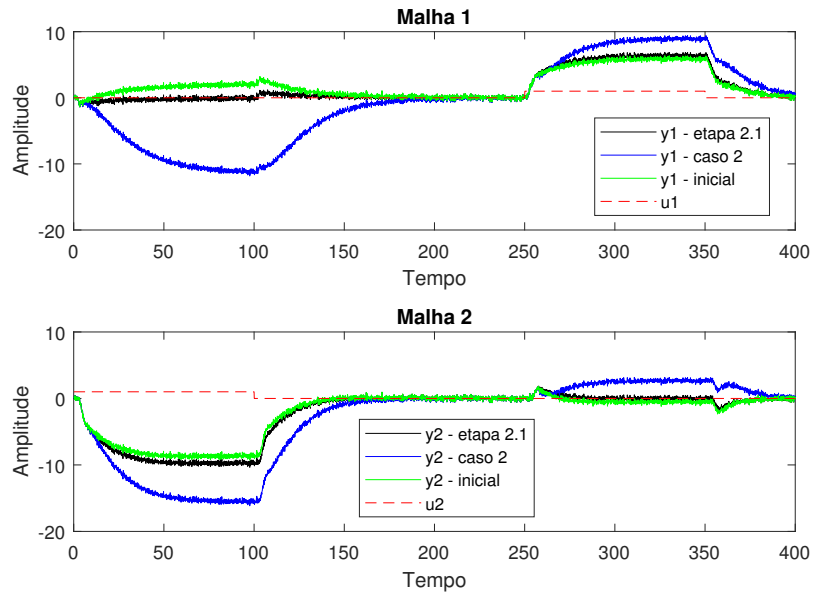
| | $ H_1 $ | $\angle H_1$ | $ H_2 $ | $\angle H_2$ |
|---------|---------|--------------|---------|--------------|
| Inicial | 1,0077 | 3,0900 | 1,6333 | 0,0699 |
| Caso 1 | 0,8838 | 2,5225 | 1,4637 | -0,4624 |
| Caso 2 | 0,1204 | 0,1018 | 0,1494 | -2,7826 |
| Caso 3 | 0,1679 | 0,2922 | 0,1698 | -2,7816 |

Figura 3.6: Curvas da Resposta ao Degrau Desacoplador Simplificado - Exemplo 3.1



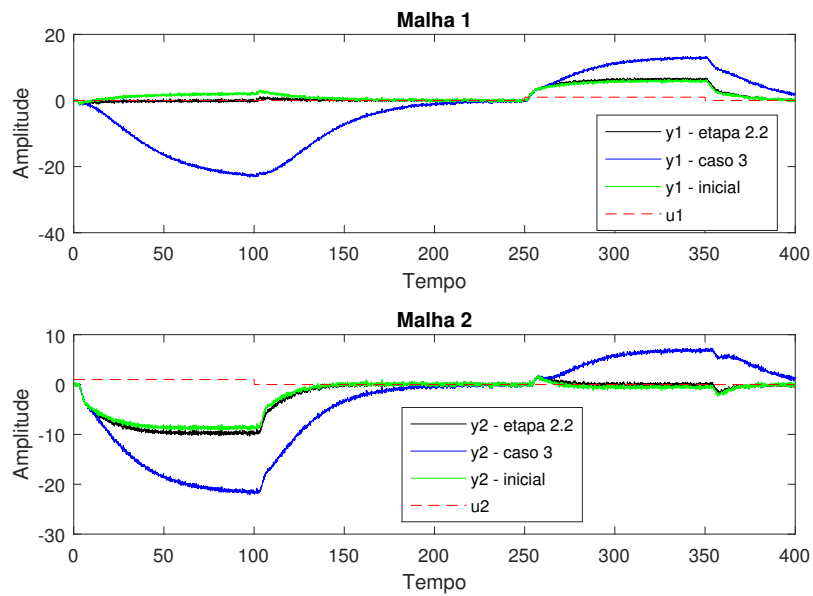
Fonte: Elaborada pelo autor

Figura 3.7: Curvas da Resposta ao Degrau Desacoplador Simplificado - Exemplo 3.1



Fonte: Elaborada pelo autor

Figura 3.8: Curvas da Resposta ao Degrau Desacoplador Simplificado - Exemplo 3.1



Fonte: Elaborada pelo autor

Tabela 3.6: Índice de Erro no Tempo do Desacoplamento Simplificado Utilizando Dois Pontos de Frequência - Exemplo 3.1

| | ε_1 | ε_2 |
|-----------|-----------------|-----------------|
| Inicial | 1,4918 | 0,1190 |
| Etapa 1 | 0,0704 | 0,0514 |
| Etapa 2.1 | 0,0669 | 0,0515 |
| Etapa 2.2 | 0,0854 | 0,0516 |

Tabela 3.7: Índice de Erro no Tempo do Desacoplamento Simplificado Utilizando Um Ponto de Frequência - Exemplo 3.1

| | ε_1 | ε_2 |
|---------|-----------------|-----------------|
| Inicial | 1,4918 | 0,1190 |
| Caso 1 | 0,7959 | 0,6860 |
| Caso 2 | 102,56 | 4,1382 |
| Caso 3 | 363,17 | 23,001 |

3.5.2 Exemplo 3.2

Considere o processo de destilação methanol-ethanol, apresentado por Tavakoli, Griffin e Fleming (2006), que possui a seguinte função de transferência:

$$\mathbf{G}(s) = \begin{bmatrix} \frac{0,471e^{-s}}{(30,7s+1)^2} & \frac{0,495e^{-2s}}{(28,5s+1)^2} \\ \frac{0,749e^{-1,7s}}{(57s+1)^2} & \frac{-0,832e^{-s}}{(50,5s+1)^2} \end{bmatrix}. \quad (3.50)$$

O modelo FOPTD estimado é dado por:

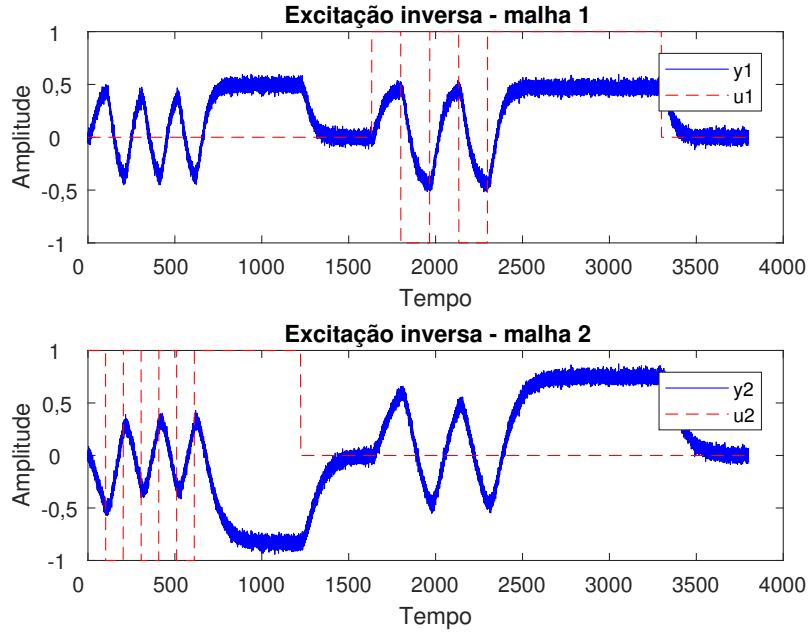
$$\hat{\mathbf{G}}(s) = \begin{bmatrix} \frac{0,474e^{-15,39s}}{(55,2s+1)} & \frac{0,4499e^{-16,09s}}{(45,82s+1)} \\ \frac{0,797e^{-23,63s}}{(136,72s+1)} & \frac{-0,8424e^{-25,36s}}{(89,05s+1)} \end{bmatrix}. \quad (3.51)$$

Na figura 3.9 é mostrada a curva do sinal da resposta do sistema ao sinal de excitação sem desacoplamento.

Com o modelo FOPTD estimado o desacoplador inicial é projetado:

$$D_{12}^0 = -1,0527 \frac{(55,2s+1)e^{-0,7s}}{45,82s+1}, \quad (3.52)$$

Figura 3.9: Curvas dos Sinais de Excitação do Processo Sem Desacoplador - Exemplo 3.2



Fonte: Elaborada pelo autor

$$D_{21}^0 = 0,9461 \frac{89,05s + 1}{136,72s + 1}. \quad (3.53)$$

Para avaliar o desacoplador inicial, o sinal de excitação de avaliação é aplicado ao processo desacoplado. As frequências do sinal de avaliação são $\omega_{90}^1 = 0,031$ rad/min e $\omega_{90}^2 = 0,019$ rad/min. A variância do ruído adicionado ao sinal de saída é de 0,001.

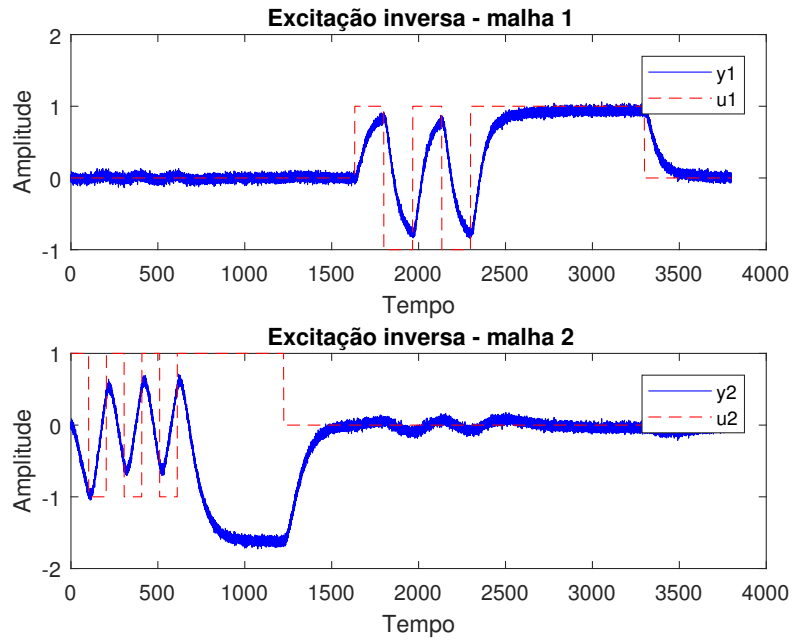
A resposta da aplicação da excitação de avaliação ao sistema desacoplado com a estrutura simplificada é mostrada na figura 3.10.

Os parâmetros modificados dos termos do desacoplador, para cada etapa de reprojeto, são mostrados na tabela 3.8.

Tabela 3.8: Parâmetros Modificados dos Termos do Desacoplador Utilizando Dois Pontos de Frequência - Exemplo 3.2

| | K_1 | τ_{12} | τ_{11} |
|-----------|---------|-------------|-------------|
| Inicial | -1,0527 | 45,82 | 55,22 |
| Etapa 1 | -1,0515 | - | - |
| Etapa 2.1 | - | 47,968 | - |
| Etapa 2.2 | - | - | 54,069 |
| | K_2 | τ_{21} | τ_{22} |
| Inicial | 0,9461 | 136,72 | 89,05 |
| Etapa 1 | 0,9260 | - | - |
| Etapa 2.1 | - | 120,34 | - |
| Etapa 2.2 | - | - | 101,44 |

Figura 3.10: Curvas dos Sinais de Excitação de Avaliação (Relé 90 + Pulso) do Desacoplador Simplificado Inicial - Exemplo 3.2



Fonte: Elaborada pelo autor

Os índices de erro na frequência zero e frequência ω_{90} são mostrados nas tabelas 3.9 e 3.10, respectivamente. Observa-se, ao verificar essas tabelas, uma redução no valor dos índices de erros nas duas frequências. O menor índice de erro na frequência ω_{90} foi obtido na etapa 2.1.

Tabela 3.9: Índice de Erro na Frequência $\omega = 0$ do Desacoplamento Simplificado - Exemplo 3.2

| | $ H_1 \cdot 10^{-2}$ | $\angle H_1$ | $ H_2 \cdot 10^{-2}$ | $\angle H_2$ |
|---------|-----------------------|--------------|-----------------------|--------------|
| Inicial | 0,0582 | 3,1416 | 1,6962 | 3,1416 |
| Etapa 1 | 0,0293 | 3,1416 | 0,8683 | 3,1416 |

Tabela 3.10: Índice de Erro na Frequência ω_{90} do Desacoplamento Simplificado - Exemplo 3.2

| | $ H_1 \cdot 10^{-2}$ | $\angle H_1$ | $ H_2 \cdot 10^{-2}$ | $\angle H_2$ |
|-----------|-----------------------|--------------|-----------------------|--------------|
| Inicial | 1,1098 | 2,0926 | 3,0614 | -1,5407 |
| Etapa 2.1 | 0,4711 | 1,8701 | 1,5896 | -1,9222 |
| Etapa 2.2 | 0,7603 | 2,0477 | 1,7782 | -2,0014 |

Os parâmetros modificados dos termos do desacoplador, fazendo o reprojeto usando apenas a frequência ω_{90} , são mostrados na tabela 3.11. Os índices de erro na frequência ω_{90} são mostrados na tabela 3.12.

Tabela 3.11: Parâmetros Modificados dos Termos do Desacoplador Utilizando Um Ponto de Frequência - Exemplo 3.2

| | | | |
|----------|---------|-------------|-------------|
| D_{12} | K_1 | τ_{12} | τ_{11} |
| Inicial | -1,0527 | 45,82 | 55,22 |
| Caso 1 | -0,9829 | - | - |
| Caso 2 | -0,9561 | 43,907 | - |
| Caso 3 | -0,9492 | - | 57,87 |
| D_{21} | K_2 | τ_{21} | τ_{22} |
| Inicial | 0,9461 | 136,72 | 89,05 |
| Caso 1 | 1,1328 | - | - |
| Caso 2 | 1,0272 | 121,9 | - |
| Caso 3 | 1,0557 | - | 97,784 |

Tabela 3.12: Índice de Erro na Frequência ω_{90} do Desacoplamento Simplificado - Exemplo 3.2

| | $ H_1 10^{-2}$ | $\angle H_1$ | $ H_2 10^{-2}$ | $\angle H_2$ |
|---------|-----------------|--------------|-----------------|--------------|
| Inicial | 1,3475 | -1,1805 | 8,3620 | -1,4539 |
| Caso 1 | 0,3933 | 0,0313 | 2,2875 | -0,3245 |
| Caso 2 | 0,1182 | -0,1162 | 1,1837 | -0,5046 |
| Caso 3 | 0,1181 | -0,1200 | 1,1516 | -0,4988 |

Para comparar o desempenho dos dois reprojeto na frequência zero foi realizado o experimento do degrau.

Os índices de erro no tempo para cada método de reprojeto são mostrados nas tabelas 3.13 e 3.14. Nesse exemplo, verifica-se que o desacoplamento no estado estacionário é degradado no reprojeto usando apenas ω_{90} , porém com o reprojeto usando as duas frequências o erro diminuiu.

Tabela 3.13: Índice de Erro no Tempo do Desacoplamento Simplificado Utilizando Dois Pontos de Frequência - Exemplo 3.2

| | $\varepsilon_1 10^{-2}$ | $\varepsilon_2 10^{-2}$ |
|-----------|-------------------------|-------------------------|
| Inicial | 0,10465 | 0,2353 |
| Etapa 1 | 0,10428 | 0,25071 |
| Etapa 2.1 | 0,10173 | 0,17349 |
| Etapa 2.2 | 0,1021 | 0,17421 |

3.5.3 Exemplo 3.3

Considere a função de transferência da coluna *Wardle and Wood*, apresentado por Luyben (1986):

Tabela 3.14: Índice de Erro no Tempo do Desacoplamento Simplificado Utilizando Um Ponto de Frequência - Exemplo 3.2

| | $\varepsilon_1 10^{-2}$ | $\varepsilon_2 10^{-2}$ |
|---------|-------------------------|-------------------------|
| Inicial | 0,1046 | 0,2353 |
| Caso 1 | 0,1326 | 0,83037 |
| Caso 2 | 0,1653 | 0,36414 |
| Caso 3 | 0,17498 | 0,44541 |

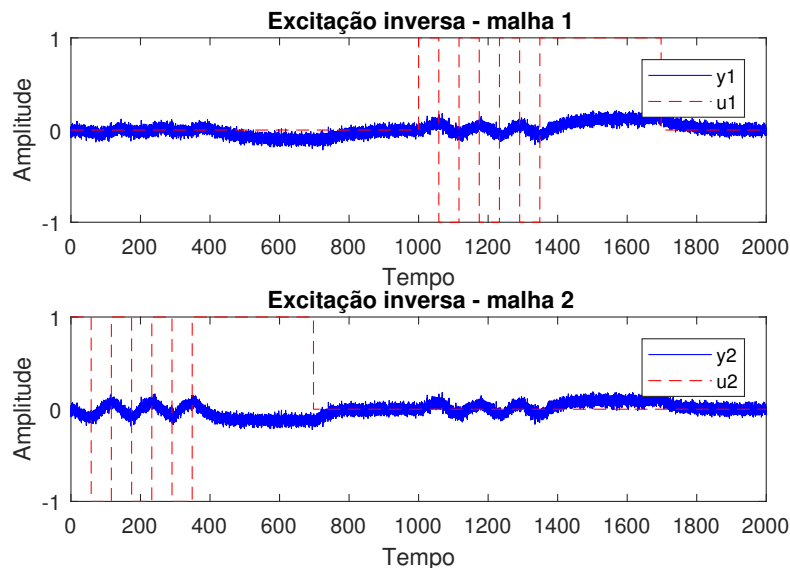
$$\mathbf{G}(s) = \begin{bmatrix} \frac{0,126e^{-6s}}{(60s+1)} & \frac{-0,101e^{-12s}}{(48s+1)(45s+1)} \\ \frac{-0,094e^{-8s}}{(38s+1)} & \frac{-0,12e^{-8s}}{(35s+1)} \end{bmatrix}. \quad (3.54)$$

O modelo FOPTD estimado é dado por:

$$\hat{\mathbf{G}}(s) = \begin{bmatrix} \frac{0,123e^{-6,07s}}{(64,405s+1)} & \frac{-0,1188e^{-28,53s}}{(135,86s+1)} \\ \frac{0,1012e^{-8,16s}}{(40,524s+1)} & \frac{-0,12e^{-8,03s}}{(38,39s+1)} \end{bmatrix}. \quad (3.55)$$

As curvas do sinal de excitação e da resposta do sistema sem desacoplamento é mostrado na figura 3.11.

Figura 3.11: Curvas dos Sinais de Excitação do Processo Sem Desacoplador - Exemplo 3.3



Fonte: Elaborada pelo autor

Com o modelo FOPTD estimado o desacoplador inicial é projetado:

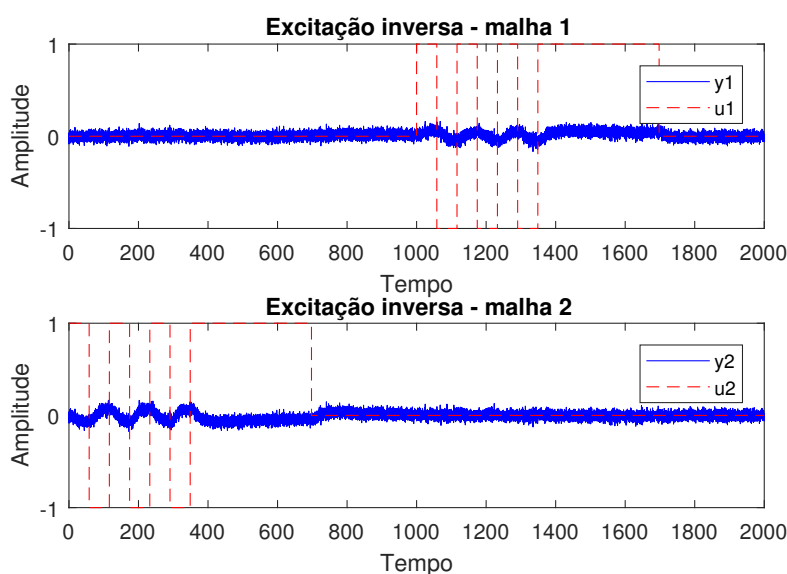
$$D_{12}^0 = 0,9658 \frac{(64,405s+1)e^{-22,46s}}{135,86s+1}, \quad (3.56)$$

$$D_{21}^0 = 0,8433 \frac{(38,39s + 1)e^{-0,13s}}{40,524s + 1}. \quad (3.57)$$

Para avaliar o desacoplador inicial, o sinal de excitação de avaliação é aplicado ao processo desacoplado. As frequências do sinal de avaliação são $\omega_1^1 = 0,054$ rad/min e $\omega_{90}^2 = 0,054$ rad/min. A variância do ruído adicionado ao sinal de saída é de 0,001.

A resposta da aplicação da excitação de avaliação ao sistema desacoplado com a estrutura simplificada é mostrada na figura 3.12.

Figura 3.12: Curvas dos Sinais de Excitação de Avaliação (Relé 90 + Pulso) do Desacoplador Simplificado Inicial - Exemplo 3.3



Fonte: Elaborada pelo autor

Os parâmetros modificados dos termos do desacoplador para cada etapa de reprojeto são mostrados na tabela 3.15, e os índices de erro nas frequências zero e ω_{90} são mostrados nas tabelas 3.16 e 3.17, respectivamente. Observa-se, a partir dos resultados apresentados nas tabelas, redução em todos os índices de erro e que as etapas 2.1 e 2.2 melhoram, significativamente, o desacoplamento.

Os parâmetros modificados dos termos do desacoplador, determinados a partir do reprojeto feito usando apenas a frequência ω_{90} , são mostrados na tabela 3.18. Os índices de erro na frequência ω_{90} são mostrados na tabela 3.19.

Os índices de erro no tempo para cada método de reprojeto são mostrados nas tabelas 3.20 e 3.21. Pode-se verificar que apenas no reprojeto usando os dois pontos de frequência o erro foi reduzido com o reprojeto.

Tabela 3.15: Parâmetros Modificados dos Termos do Desacoplador Utilizando Dois Pontos de Frequência - Exemplo 3.3

| | | | |
|-----------|--------|-------------|-------------|
| | K_1 | τ_{12} | τ_{11} |
| Inicial | 0,9658 | 135,86 | 64,405 |
| Etapa 1 | 0,8310 | - | - |
| Etapa 2.1 | - | 147,18 | - |
| Etapa 2.2 | - | - | 63,901 |
| | K_2 | τ_{21} | τ_{22} |
| Inicial | 0,8433 | 40,524 | 38,39 |
| Etapa 1 | 0,8024 | - | - |
| Etapa 2.1 | - | 41,310 | - |
| Etapa 2.2 | - | - | 37,66 |

Tabela 3.16: Índice de Erro na Frequência $\omega = 0$ do Desacoplamento Simplificado - Exemplo 3.3

| | $ H_1 \cdot 10^{-2}$ | $\angle H_1$ | $ H_2 \cdot 10^{-2}$ | $\angle H_2$ |
|---------|-----------------------|--------------|-----------------------|--------------|
| Inicial | 1,5483 | 0 | 0,4907 | 3,1416 |
| Etapa 1 | 0,7516 | 3,1416 | 0,8124 | 3,1416 |

Tabela 3.17: Índice de Erro na Frequência ω_{90} do Desacoplamento Simplificado - Exemplo 3.3

| | $ H_1 \cdot 10^{-2}$ | $\angle H_1$ | $ H_2 \cdot 10^{-2}$ | $\angle H_2$ |
|-----------|-----------------------|--------------|-----------------------|--------------|
| Inicial | 0,3691 | -2,4439 | 0,3278 | 1,3157 |
| Etapa 2.1 | 0,2191 | -1,0187 | 0,0657 | 0,2421 |
| Etapa 2.2 | 0,1811 | -1,5890 | 0,0708 | 0,2215 |

Tabela 3.18: Parâmetros Modificados dos Termos do Desacoplador Simplificado Utilizando Um Ponto de Frequência - Exemplo 3.3

| | | | |
|---------|---------|-------------|-------------|
| | K_1 | τ_{12} | τ_{11} |
| Inicial | 0,9659 | 135,86 | 64,405 |
| Caso 1 | 0,3238 | - | - |
| Caso 2 | 0,0833 | 24,41 | - |
| Caso 3 | -0,3106 | - | -78,119 |
| | K_2 | τ_{21} | τ_{22} |
| Inicial | 0,8433 | 40,524 | 38,39 |
| Caso 1 | -0,7888 | - | - |
| Caso 2 | -0,4718 | 14,871 | - |
| Caso 3 | 0,0294 | - | -1279,4 |

3.6 Conclusão

Nesse capítulo foram apresentadas duas metodologias de avaliação e reprojeto do desacoplador simplificado para processos TITO. A primeira é a metodologia apresentada em Acioli Júnior (2012), e a segunda é proposta neste trabalho.

Tabela 3.19: Índice de Erro na Frequência ω_{90} do Desacoplamento Simplificado - Exemplo 3.3

| | $ H_1 10^{-2}$ | $\angle H_1$ | $ H_2 10^{-2}$ | $\angle H_2$ |
|---------|-----------------|--------------|-----------------|--------------|
| Inicial | 1,1153 | -2,4439 | 0,3278 | 1,3157 |
| Caso 1 | 1,0647 | -0,9225 | 1,8123 | -2,8431 |
| Caso 2 | 1,4041 | -1,0460 | 0,6793 | -0,8569 |
| Caso 3 | 1,4282 | -1,0662 | 0,7804 | -0,9014 |

Tabela 3.20: Índice de Erro no Tempo do Desacoplamento Simplificado Utilizando Dois Pontos de Frequência - Exemplo 3.3

| | $\varepsilon_1 10^{-2}$ | $\varepsilon_2 10^{-2}$ |
|-----------|-------------------------|-------------------------|
| Inicial | 0,11403 | 0,11196 |
| Etapa 1 | 0,10766 | 0,11004 |
| Etapa 2.1 | 0,11144 | 0,11148 |
| Etapa 2.2 | 0,10785 | 0,11043 |

Tabela 3.21: Índice de Erro no Tempo do Desacoplamento Simplificado Utilizando Um Ponto de Frequência - Exemplo 3.3

| | $\varepsilon_1 10^{-2}$ | $\varepsilon_2 10^{-2}$ |
|---------|-------------------------|-------------------------|
| Inicial | 0,11403 | 0,11196 |
| Caso 1 | 0,35699 | 0,10627 |
| Caso 2 | 0,61516 | 0,1944 |
| Caso 3 | 0,11817 | 0,66675 |

Partindo de um modelo aproximado do processo real, é projetado um desacoplador inicial. Em seguida, é realizada a avaliação e o reprojeto desse desacoplador. A diferença principal entre as duas metodologias é que em uma o procedimento é realizado considerando apenas a frequência ω_{90} , e na outra são utilizados dois pontos de frequência, $\omega = 0$ e ω_{90} .

A partir dos resultados apresentados nos exemplos, pôde-se constatar que quando é considerada apenas a frequência ω_{90} o desacoplamento no estado estacionário pode ser degradado, o que não é interessante para controle. Porém, quando a frequência zero é inserida no reprojeto, é obtido um desacoplamento mais efetivo em uma faixa de frequência. Além disso, foram verificados resultados semelhantes nas etapas 2.1 e 2.2, onde as constantes de tempo do desacoplador são alteradas.

Capítulo 4

Avaliação e Reprojetado do Desacoplador Invertido

4.1 Introdução

No capítulo anterior, foi mostrado como o reprojetado do desacoplador simplificado pode tornar o desacoplamento mais efetivo em um intervalo de frequências. Porém, fazendo mudanças necessárias devido à modificação da estrutura, as metodologias de avaliação e reprojetado também podem ser aplicadas a estrutura invertida.

Neste capítulo, uma nova metodologia de reprojetado do desacoplador invertido utilizando duas frequências é proposta. Além disso, são revisadas as metodologias de avaliação e reprojetado do desacoplador invertido na frequência ω_{90} , baseada no experimento do relé proposta por Acioli Júnior (2012).

Esse capítulo está dividido como segue. Na seção 3.2, é apresentado o projeto do desacoplador inicial para o desacoplador invertido. A metodologia de avaliação e reprojetado do desacoplador invertido na frequência ω_{90} proposta por Acioli Júnior (2012) é revisada na seção 3.3. A metodologia de avaliação e reprojetado utilizando dois pontos de frequência é proposta na seção 3.4. Na seção 3.5, são apresentados os resultados de simulação da aplicação das duas metodologias discutidas neste capítulo. As conclusões estão na seção 3.6.

4.2 Desacoplador Inicial

Conforme apresentado na seção 3.2 e sabendo que a equação do desacoplador inicial é independente da estrutura simplificada ou invertida, tem-se que:

$$\mathbf{D}^0(s) = \begin{bmatrix} 1 & -\frac{K_{12}(1 + \tau_{11}s)}{K_{11}(1 + \tau_{12}s)}e^{-v(\tau_{d12}-\tau_{d11})s} \\ -\frac{K_{21}(1 + \tau_{22}s)}{K_{22}(1 + \tau_{21}s)}e^{-v(\tau_{d21}-\tau_{d22})s} & 1 \end{bmatrix}, \quad (4.1)$$

onde $v = \begin{cases} 1, & \text{se } \tau_{dij} - \tau_{dii} \geq 0 \\ 0, & \text{se } \tau_{dij} - \tau_{dii} < 0 \end{cases}, i, j = 1, 2 \text{ e } i \neq j.$

Como o desacoplador inicial é projetado a partir de um modelo aproximado do processo real é possível que necessite de ajuste para tornar-se efetivo em frequências relevantes.

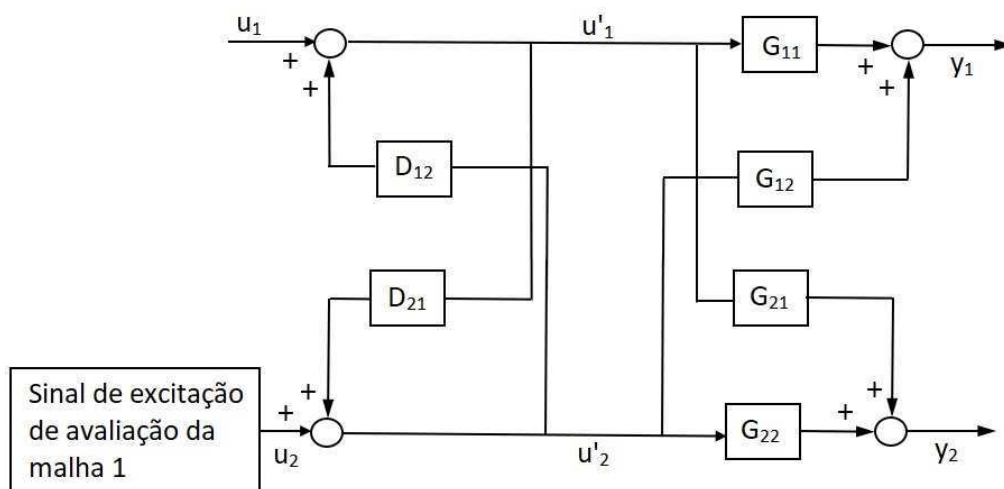
4.3 Avaliação e Reprojeto do Desacoplador Utilizando Um Ponto de Frequência

Nesta seção é revisada a metodologia de avaliação e reprojeto para desacoplador invertido proposta em Acioli Júnior (2012).

4.3.1 Avaliação do Desacoplador

Para o desacoplador invertido o procedimento de avaliação é semelhante ao procedimento do desacoplador simplificado (ver seção 3.3.1). Ou seja, o sistema desacoplado é excitado por uma onda quadrada mais um pulso retangular de largura igual a meio período de maneira sequencial. Na figura 4.1 é mostrada a avaliação do desacoplador para malha 1.

Figura 4.1: Excitação de Avaliação do Desacoplador Invertido



Fonte: Elaborada pelo autor

Porém, devido a diferença na estrutura, a relação entrada/saída é modificada, sendo dada por:

$$\frac{Y_1(s)}{U_2(s)} = \frac{G_{12}(s) + G_{11}(s)D_{12}^0(s)}{1 - D_{12}^0(s)D_{21}^0(s)}, \quad (4.2)$$

$$\frac{Y_2(s)}{U_1(s)} = \frac{G_{21}(s) + G_{22}(s)D_{21}^0(s)}{1 - D_{12}^0(s)D_{21}^0(s)}. \quad (4.3)$$

O índice de erro na frequência, para o desacoplador invertido, é definido com base nas equações (4.2) e (4.3).

Definição 3 O índice de erro do desacoplamento invertido na frequência ω_{90}^i para a malha i é definido por:

$$H_{i_{inv}}(j\omega_{90}^i) = \frac{G_{ij}(j\omega_{90}^i) + G_{ii}(j\omega_{90}^i)D_{ij}^0(j\omega_{90}^i)}{1 - D_{ij}^0(j\omega_{90}^i)D_{ji}^0(j\omega_{90}^i)}, \quad (4.4)$$

onde $i, j = 1, 2$ e $i \neq j$.

Se o índice de erro não for próximo a zero o desacoplador invertido deve ser reprojeto.

4.3.2 Reprojeto do Desacoplador

Para alcançar o desacoplamento efetivo na frequência ω_{90}^i o desacoplador deve ser reprojeto.

O índice de erro do desacoplamento desejado é dado por:

$$\frac{G_{ij}(j\omega_{90}^i) + G_{ii}(j\omega_{90}^i)D_{ij}^1(j\omega_{90}^i)}{1 - D_{ij}^1(j\omega_{90}^i)D_{ji}^1(j\omega_{90}^i)} \approx 0, \quad (4.5)$$

onde $i, j = 1, 2$, $i \neq j$, $D_{ij}^1(j\omega_{90}^i)$ é o reprojeto de $D_{ij}^0(j\omega_{90}^i)$. Assim, define-se a equação de reprojeto para o desacoplador invertido.

Definição 4 Para o desacoplador invertido, considera-se que:

$$D_{ij}^1(j\omega_{90}^i)D_{ji}^1(j\omega_{90}^i) \approx D_{ij}^0(j\omega_{90}^i)D_{ji}^0(j\omega_{90}^i)$$

na equação (4.5). Com isso, a equação de reprojeto do desacoplador invertido para a malha i é definida como a subtração do índice de erro do desacoplamento no domínio da frequência estimado (equação (4.4)) do índice desejado (equação (4.5)), dado por:

$$\frac{D_{ij}^1(j\omega_{90}^i) - D_{ij}^0(j\omega_{90}^i)}{1 - D_{ij}^0(j\omega_{90}^i)D_{ji}^0(j\omega_{90}^i)} = \frac{-H_{i_{inv}}(j\omega_{90}^i)}{G_{ii}(j\omega_{90}^i)}$$

$$[D_{ij}^1(j\omega_{90}^i) - D_{ij}^0(j\omega_{90}^i)] = \frac{-H_{i_{inv}}(j\omega_{90}^i)(1 - D_{ij}^0(j\omega_{90}^i)D_{ji}^0(j\omega_{90}^i))}{G_{ii}(j\omega_{90}^i)}$$

$$[D_{ij}^1(j\omega_{90}^i) - D_{ij}^0(j\omega_{90}^i)] = \frac{-\Upsilon_{inv}(j\omega_{90}^i)}{G_{ii}(j\omega_{90}^i)}, \quad (4.6)$$

onde $\Upsilon_{inv}(j\omega_{90}^i) = H_{inv}(j\omega_{90}^i)(1 - D_{ij}^0(j\omega_{90}^i)D_{ji}^0(j\omega_{90}^i))$, $i, j = 1, 2$ e $i \neq j$.

O termo do desacoplador pode ser representado por:

$$D_{ij}^{0,1}(j\omega_{90}^i) = \bar{K}_i^{0,1} \frac{(j\omega_{90}^i \tau_{ii}^{0,1} + 1)e^{-j\omega_{90}^i \tau_{deij}}}{(j\omega_{90}^i \tau_{ij}^{0,1} + 1)} \quad (4.7)$$

Para um desacoplamento efetivo o termo do desacoplador deve atender a equação (4.6), dessa maneira, os parâmetros \bar{K}_i^1 , τ_{ii}^1 e τ_{ij}^1 podem ser modificados. A seguir, são definidos três casos utilizados no reprojeto do desacoplador.

Caso 1

No caso 1, apenas o ganho \bar{K}_i^1 é modificado para cada termo do desacoplador.

Considere a malha i , substituindo a equação (4.7) na equação (4.6), tem-se que a variação do ganho é dada por:

$$\Delta \bar{K} = Re \left(\frac{\frac{-\Upsilon_i(j\omega_{90}^i)}{G_{ii}(j\omega_{90}^i)}}{\frac{(j\omega_{90}^i \tau_{ii}^0 + 1)e^{-j\omega_{90}^i \tau_{deij}}}{(j\omega_{90}^i \tau_{ij}^0 + 1)}} \right), \quad (4.8)$$

onde $\Delta \bar{K}_i = (\bar{K}_i^1 - \bar{K}_i^0)$, $i, j = 1, 2$ e $i \neq j$.

Caso 2

Nesse caso, para a malha i , o ganho \bar{K}_i^1 e a constante de tempo do numerador τ_{ij}^1 são alterados. Assim,

$$\tau_{ij}^1 = \frac{-Im(\Gamma_i(j\omega_{90}^i))}{\omega_{90}^i Re(\Gamma_i(j\omega_{90}^i))} \quad (4.9)$$

$$\bar{K}_i^1 = Re(\Gamma_i(j\omega_{90}^i))[1 + (\omega_{90}^i \tau_{ij}^1)^2], \quad (4.10)$$

onde

$$\frac{\bar{K}_i^1}{j\omega_{90}^i \tau_{ij}^1 + 1} = \frac{\frac{-\Upsilon_i(j\omega_{90}^i)}{G_{ii}(j\omega_{90}^i)} + D_{ij}^0(j\omega_{90}^i)}{(j\omega_{90}^i \tau_{ii}^0 + 1)e^{-j\omega_{90}^i \tau_{deij}}} = \Gamma_i(j\omega_{90}^i), \quad (4.11)$$

$i, j = 1, 2$ e $i \neq j$.

Nesse caso, é importante levar em consideração a estabilidade do desacoplador reprojeto. Para que seja estável o desacoplador não deve ter polo positivo, ou seja, no

semi-plano direito do plano complexo. Sabendo que $\Gamma_i(j\omega_{90}^i)$ é um número complexo, o sinal da parte real deve ser diferente do sinal da parte imaginária.

Caso 3

Nesse caso o ganho \bar{K}_i^1 e a constante de tempo do denominador τ_{ii}^1 são alterados. Assim,

$$\bar{K}_i^1 = Re(\Psi_i(j\omega_{90}^i)) \quad (4.12)$$

$$\tau_{ii}^1 = \frac{Im(\Psi_i(j\omega_{90}^i))}{\omega_{90}^i \bar{K}_i^1}, \quad (4.13)$$

onde

$$\left[\frac{-\Upsilon_i(j\omega_{90}^i)}{G_{ii}(j\omega_{90}^i)} + D_{ij}^0(j\omega_{90}^i) \right] (j\omega_{90}^i \tau_{ij}^0 + 1) e^{+j\omega_{90}^i \tau_{deij}} = \Psi_i(j\omega_{90}^i), \quad (4.14)$$

$i, j = 1, 2$ e $i \neq j$.

4.4 Avaliação e Reprojeto do Desacoplador Utilizando Dois Pontos de Frequência

Assim como foi mostrado para o desacoplador simplificado, no capítulo anterior, para o desacoplador invertido o reprojeto utilizando apenas uma frequência, ω_{90} , pode causar degradação do desacoplamento em outras frequências.

Dessa forma, nesta seção, é proposto um método de avaliação e reprojeto, utilizando dois pontos de frequência, $\omega = 0$ e ω_{90} , do desacoplador invertido para processos TITO. Com a inclusão da frequência zero no reprojeto é obtido um novo desacoplador com melhorias de desempenho na frequência ω_{90} sem degradar o estado estacionário.

A avaliação é realizada tanto na frequência $\omega = 0$ quanto em ω_{90} . O índice de erro na frequência zero é utilizado para reprojeter o ganho do desacoplador. Enquanto que o índice de erro na frequência ω_{90} é minimizado com alterações nas constantes de tempo.

4.4.1 Avaliação do Desacoplador

O procedimento de avaliação do desacoplador invertido é equivalente ao apresentado na seção 3.4.1. Ou seja, para avaliar o desacoplador invertido o sistema desacoplado é excitado por um sinal quadrado mais um pulso de maneira sequencial e na entrada oposta. Ou seja, a excitação com frequência ω_{90}^i deve ser aplicada na entrada oposta u_j , $i, j = 1, 2$ e $i \neq j$, como mostrado na figura 4.1. Porém, como a estrutura é diferente a relação entrada/saída é alterada.

Considerando o sistema desacoplado, a relação entrada/saída é a mesma dada pelas equações (4.2) e (4.3). Dessa forma, o erro na frequência é definido pela equação (4.4) (ver seção 4.3). Destaca-se que, nesse caso, além do sinal de excitação ser diferente com relação ao procedimento apresentado na seção 4.3 é necessário calcular o índice de erro em dois pontos de frequência.

Para o desacoplador invertido, os índices de erro para cada ponto de frequência, são dado por:

$$H_{i_{inv}}(0) = \frac{G_{ij}(0) + G_{ii}(0)D_{ij}^0(0)}{1 - D_{ij}^0(0)D_{ji}^0(0)}, \quad (4.15)$$

$$H_{i_{inv}}(j\omega_{90}^i) = \frac{G_{ij}(j\omega_{90}^i) + G_{ii}(j\omega_{90}^i)D_{ij}^0(j\omega_{90}^i)}{1 - D_{ij}^0(j\omega_{90}^i)D_{ji}^0(j\omega_{90}^i)}, \quad (4.16)$$

onde $i, j = 1, 2$ e $i \neq j$.

Se o índice de erro na frequência zero não for próximo a zero, o ganho do desacoplador deve ser reprojeto. Se o índice de erro na frequência ω_{90} não for próximo a zero, as constantes de tempo do desacoplador devem ser reprojeto. Se nenhum dos índices de erro forem próximos a zero, deve-se inicialmente alterar o valor do ganho e em seguida, considerando o novo ganho, calcular as constantes de tempo.

4.4.2 Reprojeto do Desacoplador

Como foi dito no capítulo anterior, realiza-se o reprojeto do desacoplador com o objetivo de obter um desacoplamento efetivo nas frequências $\omega = 0$ e ω_{90} . Sendo assim, o desacoplador deve ser reprojeto de maneira a minimizar os índices de erro.

Considerando um processo TITO e o desacoplador invertido, a equação de reprojeto é definida por:

$$[D_{ij}^1(j\omega^i) - D_{ij}^0(j\omega^i)] = \frac{-\Upsilon_{i_{inv}}(j\omega^i)}{\hat{G}_{ii}(j\omega^i)}, \quad (4.17)$$

onde $\Upsilon_{i_{inv}}(j\omega^i) = H_{i_{inv}}(j\omega^i)(1 - D_{ij}^0(j\omega^i)D_{ji}^0(j\omega^i))$, $i, j = 1, 2$ e $i \neq j$. E o termo do desacoplador é dado por:

$$D_{ij}^{0,1}(j\omega^i) = \bar{K}_i^{0,1} \frac{(j\omega^i \tau_{ii}^{0,1} + 1)e^{-s\tau_{dei}}}{(j\omega^i \tau_{ij}^{0,1} + 1)}. \quad (4.18)$$

O reprojeto é dividido em duas etapas. Na primeira etapa o ganho \bar{K}_i^1 do desacoplador é alterado com a finalidade de diminuir o índice de erro na frequência zero, ou seja, é considerado apenas o índice de erro no estado estacionário.

Na etapa 2 são alteradas as constantes de tempo do denominador τ_{ij} (etapa 2.1) ou do numerador τ_{ii} (etapa 2.2). A intenção agora é diminuir o índice de erro na frequência

ω_{90} . Nessa etapa, o ganho utilizado no desacoplador reprojeto é o ganho calculado na etapa 1.

Etapa 1

Neste caso, o ganho \bar{K}_i^1 é modificado.

O ganho reprojeto \bar{K}_i^1 é conforme apresentado no Lema 1, ou seja:

$$\bar{K}_i^1 = \text{real} \left(-\frac{\Upsilon_{inv}(0)}{\bar{K}_{ii}} \right) + \bar{K}_i^0, \quad (4.19)$$

onde $i, j = 1, 2$ e $i \neq j$.

Etapa 2

Etapa 2.1 Constante de tempo do denominador - τ_{ij}^1

Considerando o novo valor do ganho obtido na etapa 1, a constante de tempo τ_{ij}^1 é alterada.

A equação de reprojeto da constante de tempo τ_{ij}^1 , conforme apresentado no Lema 2, é dada por:

$$\tau_{ij}^1 = \frac{\text{imag} \left(\frac{\bar{K}_i^1 - \Gamma_i(j\omega_{90}^i)}{\Gamma_i(j\omega_{90}^i)} \right)}{\omega_{90}^i}, \quad (4.20)$$

onde

$$\Gamma_i(j\omega_{90}^i) = \frac{-\Upsilon_{inv}(j\omega_{90}^i) + D_{ij}^0(j\omega_{90}^i)}{\hat{G}_{ii}(j\omega_{90}^i)} \cdot \frac{1}{(j\omega_{90}^i \tau_{ii}^0 + 1)e^{-j\omega_{90}^i \tau_{deij}}}. \quad (4.21)$$

Para o desacoplador ser estável é necessário que não tenha polo positivo. Como nessa etapa o polo está sendo alterado, de forma a garantir a estabilidade é necessário que $\text{imag} \left(\frac{\bar{K}_i^1 - \Gamma_i(j\omega_{90}^i)}{\Gamma_i(j\omega_{90}^i)} \right) > 0$.

Etapa 2.2 Constante de tempo do numerador - τ_{ii}^1

Considerando o novo valor do ganho obtido na etapa 1, a constante de tempo τ_{ii}^1 é alterada.

A equação de reprojeto da constante de tempo τ_{ii}^1 , conforme apresentado no Lema 3, é dada por:

$$\tau_{ii}^1 = \frac{\text{imag}(\Psi_i(j\omega_{90}^i))}{\bar{K}_i^1 \omega_{90}^i}, \quad (4.22)$$

onde

$$\Psi_i(j\omega_{90}^i) = \left[\frac{-\Upsilon_{inv}(j\omega_{90}^i) + D_{ij}^0(j\omega_{90}^i)}{\hat{G}_{ii}(j\omega_{90}^i)} \right] (j\omega_{90}^i \tau_{ij}^0 + 1)e^{+j\omega_{90}^i \tau_{deij}}. \quad (4.23)$$

4.5 Resultados de Simulação

Nesta seção, o procedimento de avaliação e reprojetado do desacoplador invertido é aplicado a três processos TITO. Para cada exemplo, dado os modelos FOPTD de processos TITO, projeta-se o desacoplador inicial. Em seguida, o processo desacoplado é excitado pelo sinal de avaliação. Então, são calculados os índices de erro de cada malha e, quando necessário, o desacoplador é reprojetado.

O procedimento apresentado na seção 4.3 também é aplicado para cada exemplo. E o resultado comparado com o resultado do procedimento proposto neste capítulo, através do experimento degrau malha aberta e do índice de erro no tempo, dado pelo erro médio quadrático.

Nas simulações o período de amostragem utilizado foi $T_s = 0,1$ minuto. Na saída do processo é adicionado um ruído branco de média zero e variância (var) não fixa, sendo esta definida para cada exemplo.

4.5.1 Exemplo 4.1

Considere o seguinte modelo da coluna de destilação binária, apresentado por Wood e Berry (1973):

$$\mathbf{G}(s) = \begin{bmatrix} \frac{12,8e^{-s}}{16,7s+1} & \frac{-18,9e^{-3s}}{21s+1} \\ \frac{6,6e^{-7s}}{10,9s+1} & \frac{-19,4e^{-3s}}{14,4s+1} \end{bmatrix}. \quad (4.24)$$

O modelo FOPTD estimado é dado por:

$$\hat{\mathbf{G}}(s) = \begin{bmatrix} \frac{12,693e^{-1,009s}}{(18,275s+1)} & \frac{-20,8439e^{-2,988s}}{(23,166s+1)} \\ \frac{6,498e^{-7,7583s}}{(11,687s+1)} & \frac{-19,465e^{-2,986s}}{(15,9s+1)} \end{bmatrix}. \quad (4.25)$$

A curva de resposta do sistema sem desacoplamento é mostrada na figura 3.4.

Com o modelo FOPTD estimado o desacoplador inicial é projetado:

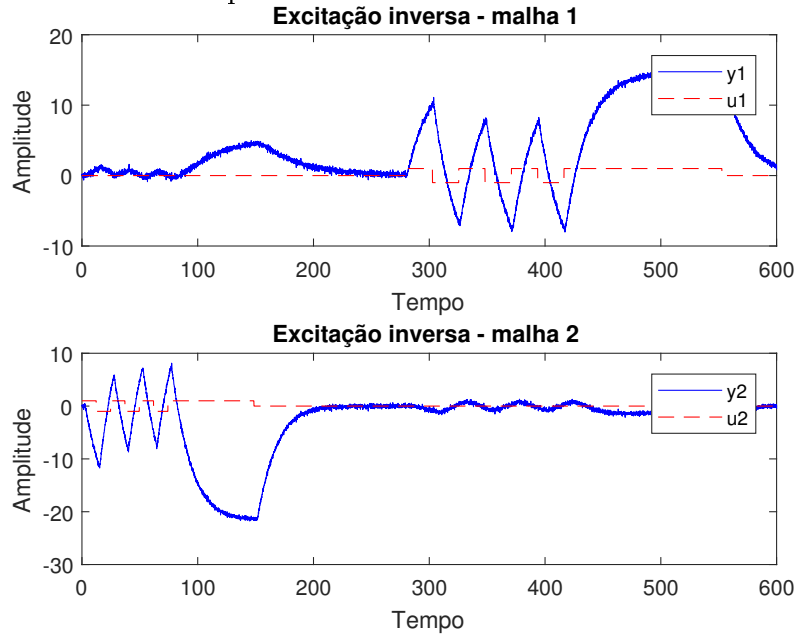
$$D_{12}^0 = 1,6421 \frac{(18,275s+1)e^{-1,9784s}}{23,166s+1}, \quad (4.26)$$

$$D_{21}^0 = 0,3672 \frac{(15,9s+1)e^{-4,0672s}}{11,687s+1}. \quad (4.27)$$

Para avaliar o desacoplador inicial, o sinal de excitação de avaliação é aplicado ao processo desacoplado. As frequências do sinal de avaliação são $\omega_{90}^1 = 0,246$ rad/min e $\omega_{90}^2 = 0,138$ rad/min. A variância do ruído adicionado ao sinal de saída é de 0,05.

A resposta da aplicação da excitação de avaliação ao sistema desacoplado com a estrutura invertida é mostrada na figura 4.2.

Figura 4.2: Curvas dos Sinais de Excitação de Avaliação (Relé 90 + Pulso) do Desacoplador Invertido Inicial - Exemplo 4.1



Fonte: Elaborada pelo autor

Os parâmetros modificados dos termos do desacoplador invertido, para cada etapa de reprojeto, são mostrados na tabela 4.1. Os índices de erros nas frequências zero e ω_{90} são apresentados nas tabelas 4.2 e 4.3, respectivamente.

Analisando os índices de erro, pode-se observar redução do erro em ambas as frequências, e que na etapa 2.1 foi obtido o menor índice de erro em ω_{90} .

Tabela 4.1: Parâmetros Modificados dos Termos do Desacoplador Invertido Utilizando Dois Pontos de Frequência - Exemplo 4.1

| | K_1 | τ_{12} | τ_{11} |
|-----------|--------|-------------|-------------|
| Inicial | 1,6421 | 23,166 | 18,275 |
| Etapa 1 | 1,477 | - | - |
| Etapa 2.1 | - | 23,01 | - |
| Etapa 2.2 | - | - | 20,11 |
| | K_2 | τ_{21} | τ_{22} |
| Inicial | 0,3672 | 11,687 | 15,9 |
| Etapa 1 | 0,3400 | - | - |
| Etapa 2.1 | - | 12,171 | - |
| Etapa 2.2 | - | - | 15,273 |

Fazendo o reprojeto usando apenas a frequência ω_{90} , os parâmetros modificados dos termos do desacoplador são mostrados na tabela 4.4. Os índices de erro na frequência ω_{90} são mostrados na tabela 4.5.

Tabela 4.2: Índice de Erro na Frequência $\omega = 0$ do Desacoplamento Invertido - Exemplo 4.1

| | $ H_1 $ | $\angle H_1$ | $ H_2 $ | $\angle H_2$ |
|---------|---------|--------------|---------|--------------|
| Inicial | 5,2808 | 0 | 1,3341 | 3,1416 |
| Etapa 1 | 0,0148 | 3,1416 | 0,0170 | 3,1416 |

Tabela 4.3: Índice de Erro na Frequência ω_{90} do Desacoplamento Invertido - Exemplo 4.1

| | $ H_1 $ | $\angle H_1$ | $ H_2 $ | $\angle H_2$ |
|-----------|---------|--------------|---------|--------------|
| Inicial | 0,3040 | -2,7232 | 0,5823 | 0,5071 |
| Etapa 2.1 | 0,0374 | 0,3213 | 0,0933 | -0,8553 |
| Etapa 2.2 | 0,2633 | -2,3812 | 0,0848 | -1,0700 |

Tabela 4.4: Parâmetros Modificados dos Termos do Desacoplador Invertido Utilizando Um Ponto de Frequência - Exemplo 4.1

| | K_1 | τ_{12} | τ_{11} |
|---------|---------|-------------|-------------|
| Inicial | 1,6421 | 23,166 | 18,275 |
| Caso 1 | 1,4137 | - | - |
| Caso 2 | 0,5899 | 8,5358 | - |
| Caso 3 | -0,3500 | - | -78,376 |
| | K_2 | τ_{21} | τ_{22} |
| Inicial | 0,3672 | 11,687 | 15,9 |
| Caso 1 | 0,2942 | - | - |
| Caso 2 | 0,2041 | 4,6778 | - |
| Caso 3 | -0,0120 | - | -475,19 |

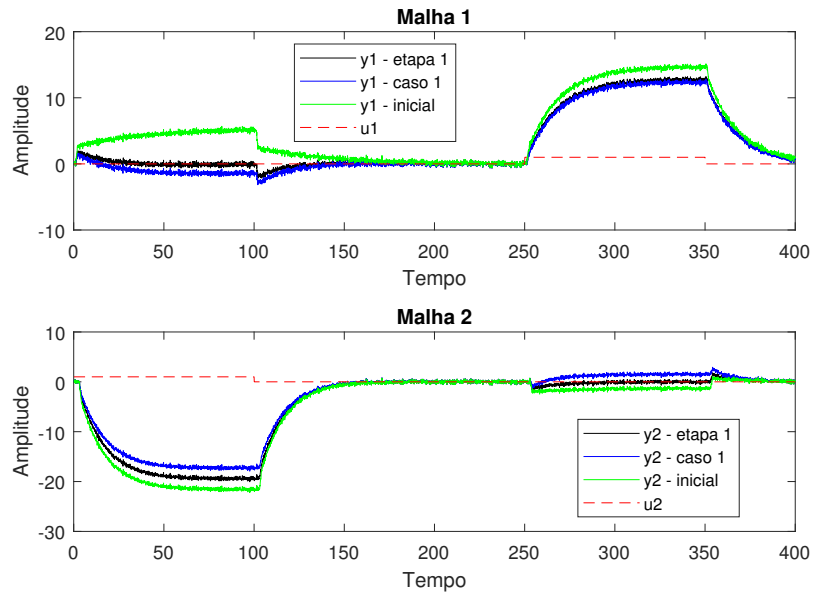
Tabela 4.5: Índice de Erro na Frequência ω_{90} do Desacoplamento Invertido - Exemplo 4.1

| | $ H_1 $ | $\angle H_1$ | $ H_2 $ | $\angle H_2$ |
|---------|---------|--------------|---------|--------------|
| Inicial | 0,8940 | 2,5069 | 2,2713 | -0,6006 |
| Caso 1 | 0,8433 | 2,0768 | 1,9165 | -0,8625 |
| Caso 2 | 0,1443 | -0,3278 | 0,2152 | -2,7882 |
| Caso 3 | 0,1728 | 0,0367 | 0,2394 | -2,7065 |

Ao analisar os dados apresentados das tabelas 4.3 e 4.5, observa-se melhores resultados no projeto que utiliza as duas frequências (etapa 2.1). Para comparar o desempenho dos dois reprojeto na frequência zero o experimento do degrau foi realizado. A resposta ao degrau da etapa 1 e do caso 1 são mostradas na figura 4.3, a etapa 2.1 e o caso 2 são mostradas na figura 4.4, e na figura 4.5 são mostradas a etapa 2.2 e o caso 3.

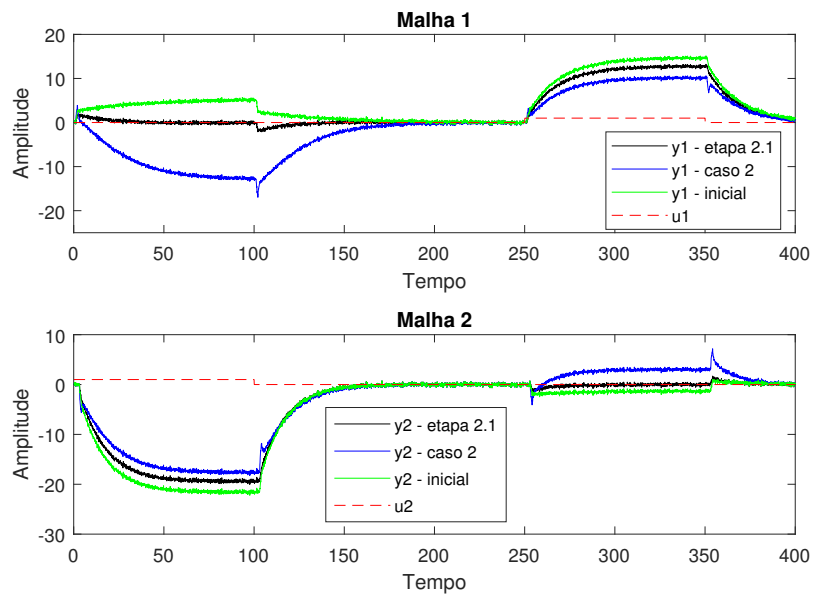
Assim, pode-se constatar, que, com o reprojeto apenas em ω_{90} , o erro no estado estacionário aumentou quando comparado ao projeto inicial. Porém, quando a frequência zero é considerada no reprojeto, esse erro torna-se ainda menor em relação ao projeto inicial.

Figura 4.3: Curvas da Resposta ao Degrau Desacoplador Invertido - Exemplo 4.1



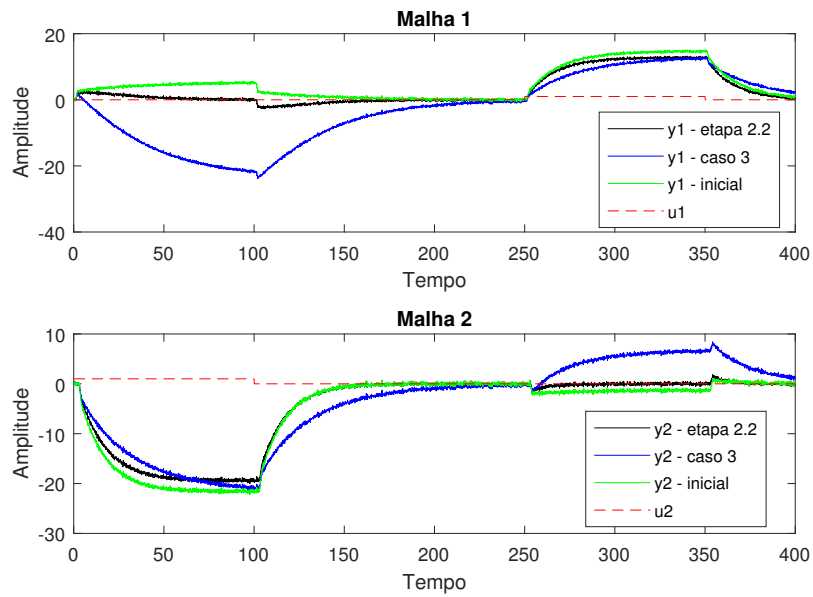
Fonte: Elaborada pelo autor

Figura 4.4: Curvas da Resposta ao Degrau Desacoplador Invertido - Exemplo 4.1



Fonte: Elaborada pelo autor

Figura 4.5: Curvas da Resposta ao Degrau Desacoplador Invertido - Exemplo 4.1



Fonte: Elaborada pelo autor

Tabela 4.6: Índice de Erro no Tempo do Desacoplamento Invertido Utilizando Dois Pontos de Frequência - Exemplo 4.1

| | ε_1 | ε_2 |
|-----------|-----------------|-----------------|
| Inicial | 10,557 | 0,5199 |
| Etapa 1 | 0,2710 | 0,0548 |
| Etapa 2.1 | 0,2694 | 0,0535 |
| Etapa 2.2 | 0,4897 | 0,0529 |

Tabela 4.7: Índice de Erro no Tempo do Desacoplamento Invertido Utilizando Um Ponto de Frequência - Exemplo 4.1

| | ε_1 | ε_2 |
|---------|-----------------|-----------------|
| Inicial | 10,557 | 0,5199 |
| Caso 1 | 1,8976 | 1,4136 |
| Caso 2 | 135,78 | 5,2251 |
| Caso 3 | 334,33 | 21,049 |

4.5.2 Exemplo 4.2

Considere o processo de destilação methanol-ethanol, apresentado por Tavakoli, Griffin e Fleming (2006), que possui a seguinte função de transferência:

$$\mathbf{G}(s) = \begin{bmatrix} \frac{0,471e^{-s}}{(30,7s+1)^2} & \frac{0,495e^{-2s}}{(28,5s+1)^2} \\ \frac{0,749e^{-1,7s}}{(57s+1)^2} & \frac{-0,832e^{-s}}{(50,5s+1)^2} \end{bmatrix}. \quad (4.28)$$

O modelo FOPTD estimado é dado por:

$$\hat{\mathbf{G}}(s) = \begin{bmatrix} \frac{0,474e^{-15,39s}}{(55,2s+1)} & \frac{0,4499e^{-16,09s}}{(45,82s+1)} \\ \frac{0,797e^{-23,63s}}{(136,72s+1)} & \frac{-0,8424e^{-25,36s}}{(89,05s+1)} \end{bmatrix}. \quad (4.29)$$

Na figura 3.9, do exemplo 3.2, é mostrada a curva de resposta do sistema sem desacoplamento.

Utilizando o modelo FOPTD estimado é projetado o desacoplador inicial:

$$D_{12}^0 = -1,0527 \frac{(55,2s+1)e^{-0,7s}}{45,82s+1}, \quad (4.30)$$

$$D_{21}^0 = 0,9461 \frac{89,05s+1}{136,72s+1}. \quad (4.31)$$

Para avaliar o desacoplador inicial, o sinal de excitação de avaliação é aplicado ao processo desacoplado. As frequências do sinal de avaliação são $\omega_{90}^1 = 0,031$ rad/min e $\omega_{90}^2 = 0,019$ rad/min. A variância do ruído adicionado ao sinal de saída é de 0,001.

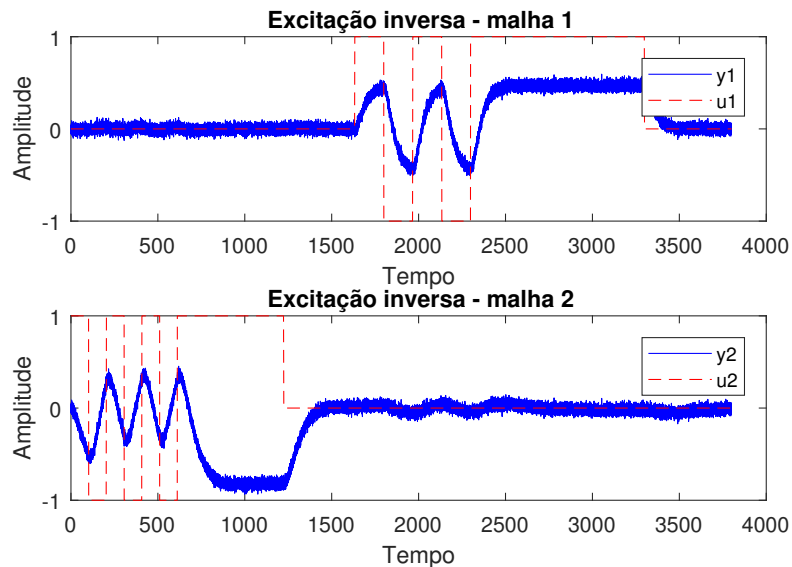
A curva de resposta da aplicação da excitação de avaliação ao sistema desacoplado com a estrutura invertida é mostrada na figura 4.6.

Os parâmetros modificados dos termos do desacoplador, para cada etapa de reprojetado, são mostrados na tabela 4.8. Os índices de erro na frequência zero e ω_{90} são apresentados nas tabelas 4.9 e 4.10, respectivamente, onde é verificado a diminuição dos índices de erro, principalmente na etapa 2.1.

Tabela 4.8: Parâmetros Modificados dos Termos do Desacoplador Invertido Utilizando Dois Pontos de Frequência - Exemplo 4.2

| | K_1 | τ_{12} | τ_{11} |
|-----------|---------|-------------|-------------|
| Inicial | -1,0527 | 45,82 | 55,22 |
| Etapa 1 | -1,0503 | - | - |
| Etapa 2.1 | - | 49,7 1 | - |
| Etapa 2.2 | - | - | 53,207 |
| | K_2 | τ_{21} | τ_{22} |
| Inicial | 0,9461 | 136,72 | 89,05 |
| Etapa 1 | 0,9059 | - | - |
| Etapa 2.1 | - | 109,46 | - |
| Etapa 2.2 | - | - | 111,58 |

Figura 4.6: Curvas dos Sinais de Excitação de Avaliação (Relé 90 + Pulso) do Desacoplador Invertido Inicial - Exemplo 4.2



Fonte: Elaborada pelo autor

Tabela 4.9: Índice de Erro na Frequência $\omega = 0$ do Desacoplamento Invertido - Exemplo 4.2

| | $ H_1 $ | $\angle H_1$ | $ H_2 $ | $\angle H_2$ |
|---------|-------------------------|--------------|-----------|--------------|
| Inicial | 0,00058237 | 3,1416 | 0,016962 | 3,1416 |
| Etapa 1 | $9,1295 \cdot 10^{-07}$ | 0 | 0,0002504 | 3,1416 |

Tabela 4.10: Índice de Erro na Frequência ω_{90} do Desacoplamento Invertido - Exemplo 4.2

| | $ H_1 $ | $\angle H_1$ | $ H_2 $ | $\angle H_2$ |
|-----------|-----------|--------------|----------|--------------|
| Inicial | 0,011098 | 2,0926 | 0,030614 | -1,5407 |
| Etapa 2.1 | 0,0016019 | 0,40658 | 0,012088 | -2,7509 |
| Etapa 2.2 | 0,0051217 | 1,9929 | 0,014702 | -2,7163 |

Fazendo o reprojeto usando apenas a frequência ω_{90} , os parâmetros modificados dos termos do desacoplador são mostrados na tabela 4.11. E os índices de erro na frequência ω_{90} são mostrados na tabela 4.12.

Com as tabelas 4.10 e 4.12 é observado que a redução do erro não foi significativa como no reprojeto usando apenas ω_{90} . Para comparar o desempenho dos dois projetos na frequência zero o experimento do degrau foi realizado. Nas tabelas 4.13 e 4.14 são mostrados os índices de erro no tempo para o reprojeto utilizando duas frequências e utilizando apenas ω_{90} , respectivamente. Observa-se o reprojeto proposto nesse trabalho resultou em menores erros no estado estacionário, enquanto que o reprojeto em ω_{90} o desacoplamento foi degradado.

Tabela 4.11: Parâmetros Modificados dos Termos do Desacoplador Invertido Utilizando Um Ponto de Frequência - Exemplo 4.2

| | | | |
|---------|---------|-------------|-------------|
| | K_1 | τ_{12} | τ_{11} |
| Inicial | -1,0527 | 45,82 | 55,22 |
| Caso 1 | -0,9821 | - | - |
| Caso 2 | -0,9573 | 44,0497 | - |
| Caso 3 | -0,9510 | - | 57,66 |
| | K_2 | τ_{21} | τ_{22} |
| Inicial | 0,9461 | 136,72 | 89,05 |
| Caso 1 | 1,1304 | - | - |
| Caso 2 | 1,0101 | 119,77 | - |
| Caso 3 | 1,0409 | - | 99,3138 |

Tabela 4.12: Índice de Erro na Frequência ω_{90} do Desacoplamento Invertido - Exemplo 4.2

| | $ H_1 $ | $\angle H_1$ | $ H_2 $ | $\angle H_2$ |
|---------|------------|--------------|-----------|--------------|
| Inicial | 0,011353 | 1,4635 | 0,033197 | -1,3163 |
| Caso 1 | 0,00092689 | -2,6971 | 0,011393 | -0,061854 |
| Caso 2 | 0,00055309 | -2,5107 | 0,0028796 | -0,076488 |
| Caso 3 | 0,00055441 | -2,5057 | 0,0028578 | -0,01727 |

Tabela 4.13: Índice de Erro no Tempo do Desacoplamento Invertido Utilizando Dois Pontos de Frequência - Exemplo 4.2

| | $\varepsilon_1 10^{-2}$ | $\varepsilon_2 10^{-2}$ |
|-----------|-------------------------|-------------------------|
| Inicial | 0,10124 | 0,1451 |
| Etapa 1 | 0,10116 | 0,15727 |
| Etapa 2.1 | 0,10004 | 0,11478 |
| Etapa 2.2 | 0,10029 | 0,11611 |

Tabela 4.14: Índice de Erro no Tempo do Desacoplamento Invertido Utilizando Um Ponto de Frequência - Exemplo 4.2

| | $\varepsilon_1 10^{-2}$ | $\varepsilon_2 10^{-2}$ |
|---------|-------------------------|-------------------------|
| Inicial | 0,10124 | 0,1451 |
| Caso 1 | 0,10737 | 0,25013 |
| Caso 2 | 0,11631 | 0,14689 |
| Caso 3 | 0,11836 | 0,16317 |

4.5.3 Exemplo 4.3

Considere a função de transferência da coluna *Wardle and Wood*, apresentado por Luyben (1986):

$$\mathbf{G}(s) = \begin{bmatrix} \frac{0,126e^{-6s}}{(60s+1)} & \frac{-0,101e^{-12s}}{(48s+1)(45s+1)} \\ \frac{-0,094e^{-8s}}{(38s+1)} & \frac{-0,12e^{-8s}}{(35s+1)} \end{bmatrix}. \quad (4.32)$$

O modelo FOPTD estimado é dado por:

$$\hat{\mathbf{G}}(s) = \begin{bmatrix} \frac{0,123e^{-6,07s}}{(64,405s+1)} & \frac{-0,1188e^{-28,53s}}{(135,86s+1)} \\ \frac{0,1012e^{-8,16s}}{(40,524s+1)} & \frac{-0,12e^{-8,03s}}{(38,39s+1)} \end{bmatrix}. \quad (4.33)$$

A curva da resposta do sistema sem desacoplamento ao ser excitado pelo menos sinal utilizado na avaliação é mostrada na figura 3.11 do exemplo 3.3.

Com o modelo FOPTD estimado o desacoplador inicial é projetado:

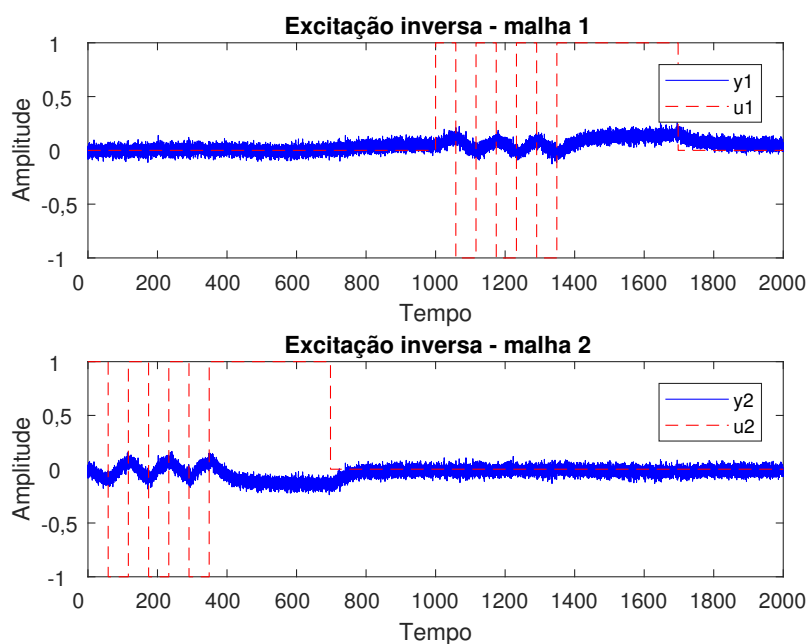
$$D_{12}^0 = 0,9658 \frac{(64,405s+1)e^{-22,46s}}{135,86s+1}, \quad (4.34)$$

$$D_{21}^0 = 0,8433 \frac{(38,39s+1)e^{-0,13s}}{40,524s+1}. \quad (4.35)$$

Para avaliar o desacoplador inicial, o sinal de excitação de avaliação é aplicado ao processo desacoplado. As frequências do sinal de avaliação são $\omega_1^1 = 0,054$, $\omega_{90}^1 = 0,054$ rad/min e $\omega_{90}^2 = 0,054$ rad/min. A variância do ruído adicionado ao sinal de saída é de 0,001.

A resposta da aplicação da excitação de avaliação ao sistema desacoplado com a estrutura simplificada é mostrada na figura 4.7.

Figura 4.7: Curvas dos Sinais de Excitação de Avaliação (Relé 90 + Pulso) do Desacoplador Invertido Inicial - Exemplo 4.3



Fonte: Elaborada pelo autor

Os parâmetros modificados dos termos do desacoplador, para cada etapa de reprojeto,

são mostrados na tabela 4.15. Os índices de erro são mostrados nas tabelas 4.16 e 4.17. Observa-se diminuição dos índices de erro na frequência zero e, considerando a malha 2, na frequência ω_{90} . O melhor resultado obtido foi na etapa 2.1.

Tabela 4.15: Parâmetros Modificados dos Termos do Desacoplador Invertido Utilizando Dois Pontos de Frequência - Exemplo 4.3

| | K_1 | τ_{12} | τ_{11} |
|-----------|---------|-------------|-------------|
| Inicial | 0,96585 | 135,86 | 64,405 |
| Etapa 1 | 0,91506 | - | - |
| Etapa 2.1 | - | 128,88 | - |
| Etapa 2.2 | - | - | 59,26 |
| | K_2 | τ_{21} | τ_{22} |
| Inicial | 0,84333 | 40,524 | 38,39 |
| Etapa 1 | 0,7822 | - | - |
| Etapa 2.1 | - | 40,889 | - |
| Etapa 2.2 | - | - | 37,981 |

Tabela 4.16: Índice de Erro na Frequência $\omega = 0$ do Desacoplamento Invertido - Exemplo 4.3

| | $ H_1 $ | $\angle H_1$ | $ H_2 $ | $\angle H_2$ |
|---------|----------|--------------|------------|--------------|
| Inicial | 0,033688 | 0 | 0,03957 | 3,1416 |
| Etapa 1 | 0,014161 | 0 | 0,00034964 | 3,1416 |

Tabela 4.17: Índice de Erro na Frequência ω_{90} do Desacoplamento Invertido - Exemplo 4.3

| | $ H_1 $ | $\angle H_1$ | $ H_2 $ | $\angle H_2$ |
|-----------|-----------|--------------|------------|--------------|
| Inicial | 0,0019799 | -1,7858 | 0,0031252 | 1,5448 |
| Etapa 2.1 | 0,0024422 | -2,3488 | 0,00080642 | -0,7498 |
| Etapa 2.2 | 0,012211 | -1,4114 | 0,021305 | -0,06858 |

Fazendo o reprojeto usando apenas a frequência ω_{90} , os parâmetros modificados dos termos do desacoplador são mostrados na tabela 4.18. E os índices de erro na frequência ω_{90} são mostrados na tabela 4.19.

Comparando os índices de erro em ω_{90} dos dois reprojeto, verifica-se que usando as duas frequências obtém-se melhores resultados.

Os índices de erro no tempo para cada método de reprojeto são mostrados nas tabelas 4.20 e 4.21. Nesse exemplo, verifica-se que com o reprojeto usando dois pontos de frequência o erro foi reduzido, principalmente para malha 1. Com o reprojeto usando apenas uma frequência o erro aumentou.

Tabela 4.18: Parâmetros Modificados dos Termos do Desacoplador Invertido Utilizando Um Ponto de Frequência - Exemplo 4.3

| | K_1 | τ_{12} | τ_{11} |
|---------|----------|-------------|-------------|
| Inicial | 0,96585 | 135,86 | 64,405 |
| Caso 1 | 0,61182 | - | - |
| Caso 2 | 0,1914 | 35,865 | - |
| Caso 3 | -0,1431 | - | -303,77 |
| | K_2 | τ_{21} | τ_{22} |
| Inicial | 0,84333 | 40,524 | 38,39 |
| Caso 1 | -0,11748 | - | - |
| Caso 2 | -0,0988 | 32,383 | - |
| Caso 3 | 0,0953 | - | 49,397 |

Tabela 4.19: Índice de Erro na Frequência ω_{90} do Desacoplamento Invertido - Exemplo 4.3

| | $ H_1 $ | $\angle H_1$ | $ H_2 $ | $\angle H_2$ |
|---------|----------|--------------|----------|--------------|
| Inicial | 0,011072 | -2,4136 | 0,076732 | 1,4809 |
| Caso 1 | 0,020134 | -1,0503 | 0,034434 | 2,1143 |
| Caso 2 | 0,013485 | -1,4035 | 0,03437 | 2,1156 |
| Caso 3 | 0,013727 | -1,4145 | 0,034215 | 2,1111 |

Tabela 4.20: Índice de Erro no Tempo do Desacoplamento Invertido Utilizando Dois Pontos de Frequência - Exemplo 4.3

| | $\varepsilon_1 10^{-2}$ | $\varepsilon_2 10^{-2}$ |
|-----------|-------------------------|-------------------------|
| Inicial | 0,23936 | 0,18576 |
| Etapa 1 | 0,13554 | 0,10807 |
| Etapa 2.1 | 0,14481 | 0,10854 |
| Etapa 2.2 | 0,13025 | 0,10797 |

Tabela 4.21: Índice de Erro no Tempo do Desacoplamento Invertido Utilizando Um Ponto de Frequência - Exemplo 4.3

| | $\varepsilon_1 10^{-2}$ | $\varepsilon_2 10^{-2}$ |
|---------|-------------------------|-------------------------|
| Inicial | 0,23936 | 0,18576 |
| Caso 1 | 0,15616 | 0,4931 |
| Caso 2 | 0,47206 | 0,5324 |
| Caso 3 | 0,91913 | 0,52824 |

4.6 Conclusão

Nesse capítulo, uma nova metodologia de reprojeto do desacoplador invertido, considerando dois pontos de frequência, foi proposta. Além disso, a metodologia de avaliação e reprojeto do desacoplador invertido proposta em Acioli Júnior (2012) foi revisada.

Partindo do modelo do processo é projetado o desacoplador inicial. Em seguida, é realizada a avaliação calculando o índice de erro na frequência. Por fim, é realizado o

reprojeto do desacoplador.

Nos exemplos, pôde-se constatar que quando utilizando apenas a frequência ω_{90} o desacoplamento no estado estacionário pode ser degradado. Porém, quando a frequência zero é usada para reprojeter o ganho do desacoplador pode ser obtido um desacoplador mais eficaz. Além disso, foi verificado que a etapa 2.1 alcançou um desacoplamento mais eficaz que a etapa 2.2.

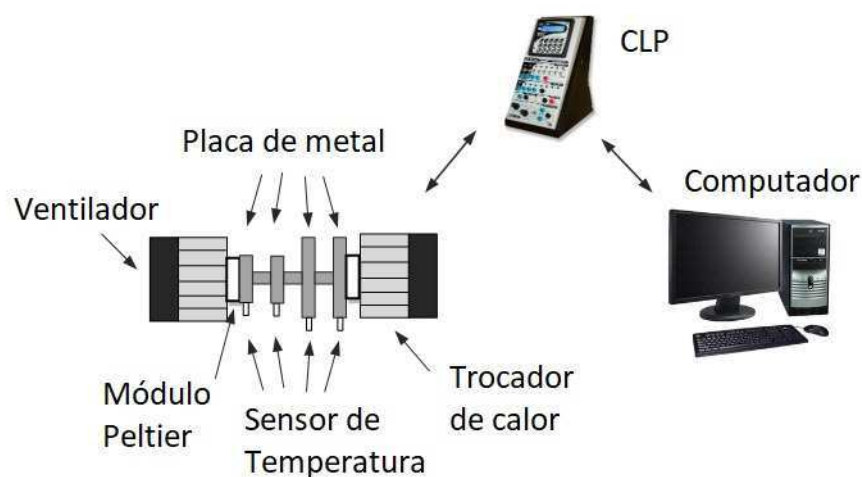
Capítulo 5

Resultado Experimental

5.1 Introdução

Nesse capítulo, é apresentada a aplicação da metodologia de avaliação e reprojeto dos desacopladores simplificado e invertido, proposta nessa dissertação, em um processo termoelétrico de escala laboratorial baseado no efeito peltier. O esquema do módulo utilizado é mostrado na figura 5.1.

Figura 5.1: Esquema do módulo peltier



Fonte: Elaborada pelo autor

Esse processo consiste em dois módulos peltier, quatro sensores de temperatura LM35, dois atuadores PWM, quatro placas de metal, dois dissipadores e dois ventiladores. O módulo é conectado ao controlador lógico programável (CLP) eZAP-910 da HI Tecnologia.

O processo possui quatro saídas, uma em cada placa de metal, e duas entradas, estas consistem em potências aplicadas a cada um dos módulos peltier.

O módulo termoeétrico possui dinâmica não-linear. Porém, pode-se utilizar uma aproximação FOPTD do processo no projeto de controle (ACIOLI JÚNIOR; BARROS, 2012).

5.2 Resultados

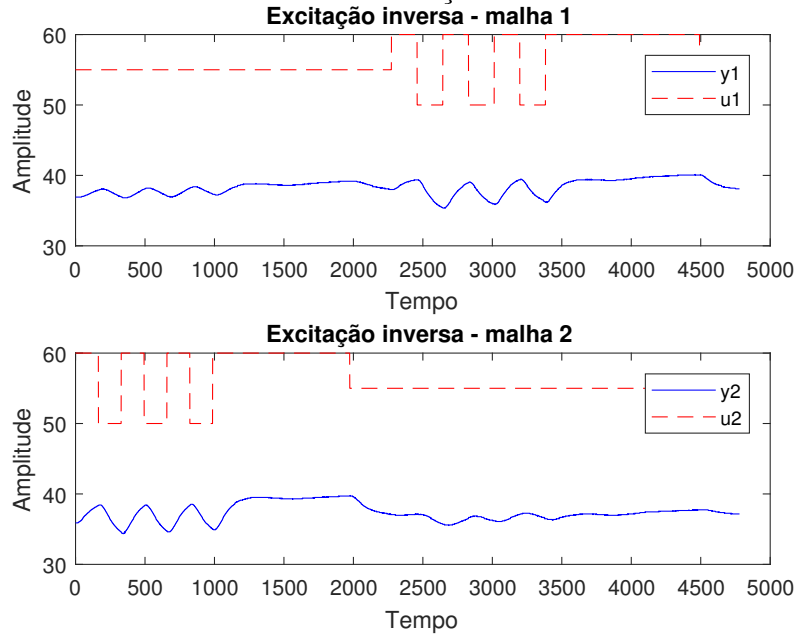
Para obter um processo TITO acoplado, a configuração utilizada considerou apenas as saídas das placas centrais, y_1 e y_2 . O ponto de operação considerado foi $y_1 \approx 36,92^\circ\text{C}$, $y_2 \approx 35,85^\circ\text{C}$, $u_1 = u_2 = 55\%$ e a temperatura ambiente aproximadamente 24°C .

A identificação do modelo FOPTD foi realizada utilizando o experimento degrau e o algoritmo dos mínimos quadrados, através do software BR-Tuning MIMO[®]. O modelo obtido é dado por:

$$\hat{\mathbf{G}}(s) = \begin{bmatrix} 0,4856e^{-23,8493s} & 0,3871e^{-52,7729s} \\ \frac{(103,235s + 1)}{0,1376e^{-20,2973s}} & \frac{(213,9007s + 1)}{0,6893e^{-22,8344s}} \\ (128,7436s + 1) & (150,4873s + 1) \end{bmatrix} \quad (5.1)$$

Na figura 5.2 é mostrada a curva da resposta do sistema sem desacoplamento.

Figura 5.2: Curvas dos Sinais de Excitação do Processo Sem Desacoplador



Fonte: Elaborada pelo autor

Com o modelo FOPTD estimado, o desacoplador inicial é projetado:

$$D_{12}^0 = -0,7972 \frac{(103,235s + 1)e^{-28,9236s}}{213,9007s + 1}, \quad (5.2)$$

$$D_{21}^0 = -0,0373 \frac{(150,4873s + 1)}{128,7436s + 1}. \quad (5.3)$$

Para avaliar o desacoplador inicial, o sinal de excitação de avaliação é aplicado ao processo desacoplado. As frequências do sinal de avaliação são $\omega_{90}^1 = 0,0191$ rad/min e $\omega_{90}^2 = 0,017$ rad/min.

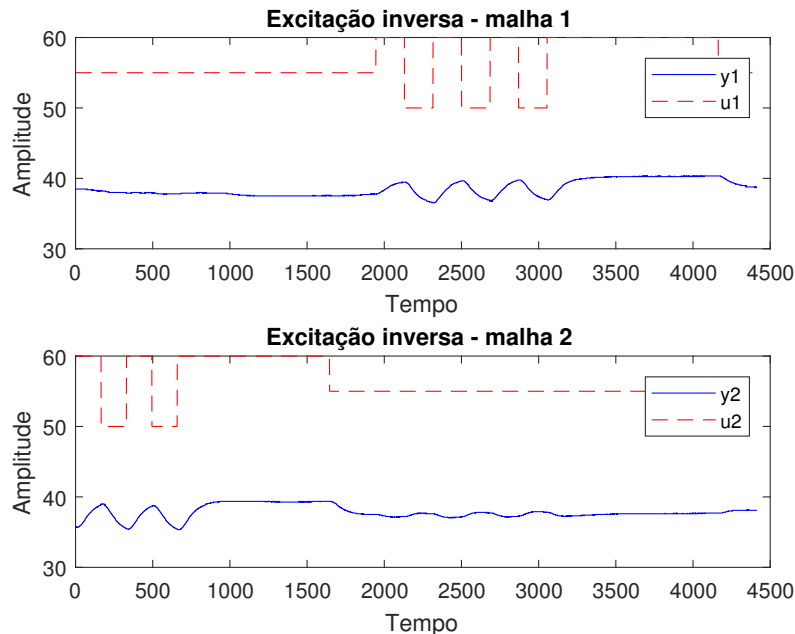
5.2.1 Desacoplador Simplificado

A resposta da aplicação da excitação de avaliação ao sistema desacoplado, com a estrutura simplificada, é mostrada na figura 5.3.

Os parâmetros modificados dos termos do desacoplador, para cada etapa de reprojeto, são mostrados na tabela 5.1. Os índices de erro são mostrados nas tabelas 5.2 ($\omega = 0$) e 5.3 (ω_{90}).

Analisando os dados mostrados nas tabelas, pode-se verificar uma redução do valor do índice de erro na frequência zero. Para a frequência ω_{90} , verifica-se que a etapa 2.1 reduziu o valor do índice para a malha 1, porém para malha 2 o erro aumentou. Assim, na etapa 2.2 foi reprojeto apenas a constante de tempo de D_{21} .

Figura 5.3: Curvas dos Sinais de Excitação de Avaliação (Relé 90 + Pulso) do Desacoplador Simplificado Inicial



Fonte: Elaborada pelo autor

Tabela 5.1: Parâmetros Modificados dos Termos do Desacoplador Simplificado

| | K_1 | τ_{12} | τ_{11} |
|-----------|---------|-------------|-------------|
| Inicial | -0,7972 | 213,9 | 103,24 |
| Etapa 1 | -0,6261 | - | - |
| Etapa 2.1 | - | 186,9 | - |
| Etapa 2.2 | - | - | - |
| | K_2 | τ_{21} | τ_{22} |
| Inicial | -0,2834 | 128,74 | 150,49 |
| Etapa 1 | -0,3171 | - | - |
| Etapa 2.1 | - | 193,82 | - |
| Etapa 2.2 | - | - | 63,689 |

Tabela 5.2: Índice de Erro na Frequência $\omega = 0$ do Desacoplamento Simplificado

| | $ H_1 $ | $\angle H_1$ | $ H_2 $ | $\angle H_2$ |
|---------|---------|--------------|---------|--------------|
| Inicial | 0,08307 | 3,1416 | 0,02328 | 0 |
| Etapa 1 | 0,04419 | 0 | 0,01368 | 0 |

Tabela 5.3: Índice de Erro na Frequência ω_{90} do Desacoplamento Simplificado

| | $ H_1 $ | $\angle H_1$ | $ H_2 $ | $\angle H_2$ |
|-----------|---------|--------------|---------|--------------|
| Inicial | 0,01526 | 0,1826 | 0,04694 | 2,5431 |
| Etapa 2.1 | 0,01469 | 0,6697 | 0,05745 | 2,5686 |
| Etapa 2.2 | - | - | 0,01894 | 3,0455 |

5.2.2 Desacoplador Invertido

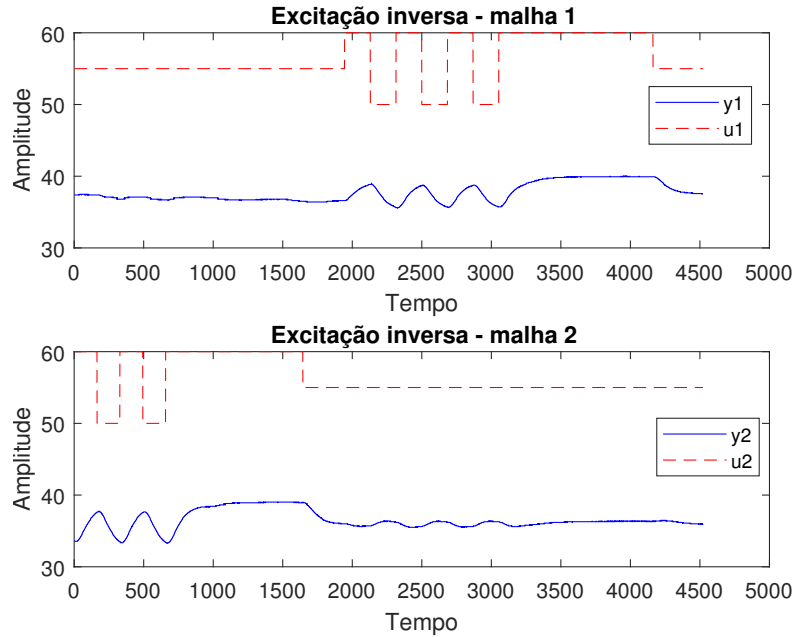
A resposta da aplicação da excitação de avaliação ao sistema desacoplado, com a estrutura simplificada, é mostrada na figura 5.4.

Os parâmetros modificados dos termos do desacoplador, para cada etapa de reprojeto, são mostrados na tabela 5.4. Os índices de erro são mostrados nas tabelas 5.5 e 5.6. Observa-se diminuição dos índices de erro na frequência zero e na frequência ω_{90} o melhor resultado obtido foi na etapa 2.1.

Tabela 5.4: Parâmetros Modificados dos Termos do Desacoplador Invertido

| | K_1 | τ_{12} | τ_{11} |
|-----------|---------|-------------|-------------|
| Inicial | -0,7972 | 213,9 | 103,24 |
| Etapa 1 | -0,7512 | - | - |
| Etapa 2.1 | - | 160,67 | - |
| Etapa 2.2 | - | - | -2,4945 |
| | K_2 | τ_{21} | τ_{22} |
| Inicial | -0,2834 | 128,74 | 150,49 |
| Etapa 1 | -0,4329 | - | - |
| Etapa 2.1 | - | 253,69 | - |
| Etapa 2.2 | - | - | 21,575 |

Figura 5.4: Curvas dos Sinais de Excitação de Avaliação (Relé 90 + Pulso) do Desacoplador Invertido Inicial



Fonte: Elaborada pelo autor

Tabela 5.5: Índice de Erro na Frequência $\omega = 0$ do Desacoplamento Invertido

| | $ H_1 $ | $\angle H_1$ | $ H_2 $ | $\angle H_2$ |
|---------|---------|--------------|---------|--------------|
| Inicial | 0,02226 | 3,1416 | 0,1031 | 0 |
| Etapa 1 | 0,00432 | 0 | 0,01278 | 3,1416 |

Tabela 5.6: Índice de Erro na Frequência ω_{90} do Desacoplamento Invertido

| | $ H_1 $ | $\angle H_1$ | $ H_2 $ | $\angle H_2$ |
|-----------|---------|--------------|---------|--------------|
| Inicial | 0,03197 | -0,87644 | 0,06581 | 2,4412 |
| Etapa 2.1 | 0,04718 | 0,80462 | 0,03397 | 2,6331 |
| Etapa 2.2 | 0,03307 | -0,66542 | 0,12535 | 1,9898 |

5.3 Conclusão

Nesse capítulo, a metodologia de reprojetado dos desacopladores simplificado e invertido, apresentadas neste trabalho, foram aplicadas a um processo termoelétrico de escala laboratorial baseado no efeito peltier.

Com os dados obtidos pôde-se observar que reduções nos índices de erro na frequência zero foram alcançadas em ambas as estruturas. Enquanto que na frequência ω_{90} , o desacoplador simplificado apresentou redução do índice apenas para uma malha 1 na etapa 2.1 e para a malha 2 na etapa 2.2; o desacoplador invertido apresentou melhor desempenho com os parâmetros obtidos na etapa 2.1 de reprojetado.

Capítulo 6

Conclusão e Sugestão de Trabalho Futuro

6.1 Conclusões

Nessa dissertação, uma metodologia de avaliação e reprojeto para desacopladores simplificado e invertido foi apresentada.

O controle descentralizado aplicado a processos multivariáveis acoplados não alcança o desempenho desejado. Porém, quando utilizado o controle com desacoplamento esse desempenho pode ser alcançado. Além disso, o desacoplador permite a utilização dos mesmos métodos de sintonia do controlador PID aplicados a sistemas SISO.

No capítulo 2 foram revisadas as estruturas de desacoplamento. O bloco desacoplador pode ser projetado a partir da função de transferência (ideal, simplificado ou invertido) ou do modelo em espaço de estados do processo. Porém, esse modelo, além de muitas vezes ser uma aproximação do modelo real, ainda contém erros inevitáveis de identificação.

Dessa forma, o desacoplamento é efetivo apenas na frequência onde o modelo é preciso. Um procedimento de avaliação e reprojeto de desacopladores simplificado e invertido é apresentado em Acioli Júnior (2012). Esse procedimento é baseado no experimento do relé e utiliza a informação da frequência ω_{90} . Contudo, o desacoplamento no estado estacionário é degradado.

Com o objetivo de tornar o desacoplamento eficaz na frequência ω_{90} sem degradá-lo na frequência zero, uma metodologia de avaliação e reprojeto dos desacopladores simplificado e invertido, considerando dois pontos de frequência, foi proposta nesse trabalho.

Essa metodologia possui o seguinte procedimento: Dado o modelo FOPTD do processo, um desacoplador inicial é projetado; o processo desacoplado é excitado pelo sinal de avaliação; o erro de desacoplamento é calculado para as frequências consideradas ($\omega = 0$ e ω_{90}); caso necessário, o reprojeto é realizado.

O reprojeto é dividido em duas etapas. Na etapa 1 o ganho do desacoplador é re-projetado usando as informações de estado estacionário ($\omega = 0$). Considerando o ganho calculado na etapa 1, na etapa 2 a informação da frequência ω_{90} é utilizada para alterar as constantes de tempo do desacoplador inicial, sendo a constante de tempo do denominador alterada na etapa 2.1 e a constante de tempo do numerador, na etapa 2.2.

As principais diferenças entre a metodologia aqui apresentada e a proposta em Acioli Júnior (2012) são: o sinal de excitação de avaliação (onda quadrada mais pulso de largura igual a pelo menos três períodos) e o uso da frequência $\omega = 0$ no reprojeto do ganho do desacoplador.

A revisão da metodologia de avaliação e reprojeto encontrada na literatura e a metodologia proposta nesse trabalho, para desacoplador simplificado, encontra-se no capítulo 3. Onde também são apresentadas simulações que comprovam a eficácia do método apresentado. Nessas simulações, pôde-se observar, que o reprojeto, usando dois pontos de frequência, resultou em ganhos significativos no desempenho do desacoplador e que as etapas 2.1 e 2.2 apresentam resultados semelhantes.

No capítulo 4, é apresentado o procedimento de avaliação e reprojeto para o desacoplador invertido. Sendo, inicialmente, revisada a metodologia apresentada em Acioli Júnior (2012), seguida da metodologia proposta nesse trabalho. Por fim, exemplos de simulação comprovam a eficácia do método, concluindo que a etapa 2.1 apresentou melhores resultados.

No capítulo 5, o método de reprojeto, dos desacopladores simplificado e invertido, é aplicado a um processo termoelétrico de escala laboratorial baseado no efeito peltier. Nessa aplicação, pôde-se observar redução significativa nos índices de erro no estado estacionário. Considerando a frequência ω_{90} e o desacoplador simplificado, a etapa 2.1 apresentou redução do índice de erro apenas para malha 1, dessa forma, a etapa 2.2 foi realizada apenas para a malha 2 onde pôde-se observa redução do erro. O desacoplador invertido apresentou melhor desempenho com os parâmetros obtidos na etapa 2.1 de reprojeto, mesmo resultado encontrado nos exemplos simulados.

6.2 Sugestão de Trabalhos Futuros

Alguns pontos não tratados nesse trabalho podem servir como sugestão para o desenvolvimento de outros trabalhos, são eles:

- Realizar análise de robustez do reprojeto do desacoplador;
- Estender o procedimento para avaliação e reprojeto de desacopladores simplificado e invertido para considerar processos MIMO;

- Realizar o reprojeto considerando o desacoplador em espaço de estados.

Referências Bibliográficas

ACIOLI JÚNIOR, G. *Avaliação e Reprojetado para Controle PI de Sistemas Multivariáveis utilizando Estruturas de Realimentação com Relé*. 235 p. Tese (Doutorado), Campina Grande, 2012.

ACIOLI JÚNIOR, G.; BARROS, P. R. Evaluation and redesign of decouplers for tito processes using relay experiment. *2011 IEEE International Conference on, Control Applications (CCA)*, p. 1145–1150, 2011.

ACIOLI JÚNIOR, G.; BARROS, P. R. Evaluation and redesign of simplified decouplers applied to a tito laboratory-scale thermal process. *XIX Congresso Brasileiro de Automática, CBA, 2012*, 2012.

ALBERTOS, P.; ANTONIO, S. *Multivariable control systems: an engineering approach*. Spain: Springer Science & Business Media, 2006.

ARKUN, Y.; DOWNS, J. A general method to calculate input-output gains and the relative gain array for integrating processes. *Computers & chemical engineering*, Elsevier, v. 14, n. 10, p. 1101–1110, 1990.

ARRANZ, M. C.; BIRK, W. Online automatic and robust control configuration selection. *IEEE Mediterranean Conference on Control and Automation*, 2017.

ARRANZ, M. C.; BIRK, W. Prediction error based interaction measure for control configuration selection in linear and nonlinear systems. *10th IFAC International Symposium on Advanced Control of Chemical Processes, (ADCHEM 2018)*, 2017.

ARRANZ, M. C.; BIRK, W.; KADHIM, A. On guided and automatic control configuration selection. *IEEE International Conference on Emerging Technologies And Factory Automation (ETFA)*, 2017.

ÅSTRÖM, K. J.; HÄGGLUND, T. *Advanced PID control*. Sweden: ISA-The Instrumentation, Systems and Automation Society, 2006.

AVOY, T. M. et al. A new approach to defining a dynamic relative gain. *Control Engineering Practice*, Elsevier, v. 11, n. 8, p. 907–914, 2003.

BRISTOL, E. On a new measure of interaction for multivariable process control. *IEEE transactions on automatic control*, IEEE, v. 11, n. 1, p. 133–134, 1966.

CHIPLUNKAR, R. R.; GUDI, R. D. Optimization based decoupling control for alstom coal gasification process. *IFAC-PapersOnLine*, Elsevier, v. 49, n. 1, p. 474–479, 2016.

- FALB, P.; WOLOVICH, W. Decoupling in the design and synthesis of multivariable control systems. *IEEE transactions on automatic control*, IEEE, v. 12, n. 6, p. 651–659, 1967.
- FRAGOSO, S. et al. Comparative analysis of decoupling control methodologies and \mathcal{H}_∞ multivariable robust control for variable-speed, variable-pitch wind turbines: Application to a lab-scale wind turbine. *Sustainability*, Multidisciplinary Digital Publishing Institute, v. 9, n. 5, p. 713, 2017.
- GAGNON, E.; POMERLEAU, A.; DESBIENS, A. Simplified, ideal or inverted decoupling? *ISA transactions*, Elsevier, v. 37, n. 4, p. 265–276, 1998.
- GARRIDO, J. et al. Decentralized pid control with inverted decoupling and superheating reference generation for efficient operation: Application to the benchmark pid 2018. *IFAC Proceedings Volumes*, 3rd IFAC Conference on Advances in Proportional-Integral-Derivative Control, p. 710–715, 2018.
- GARRIDO, J.; VÁZQUEZ, F.; MORILLA, F. An extended approach of inverted decoupling. *Journal of Process Control*, Elsevier, v. 21, n. 1, p. 55–68, 2011.
- GARRIDO, J.; VÁZQUEZ, F.; MORILLA, F. Centralized multivariable control by simplified decoupling. *Journal of process control*, Elsevier, v. 22, n. 6, p. 1044–1062, 2012.
- GARRIDO, J.; VÁZQUEZ, F.; MORILLA, F. Multivariable pid control by inverted decoupling: Application to the benchmark pid 2012. *IFAC Proceedings Volumes*, Elsevier, v. 45, n. 3, p. 352–357, 2012.
- GARRIDO, J. et al. Practical advantages of inverted decoupling. *Proceedings of the Institution of Mechanical Engineers, Part I: Journal of Systems and Control Engineering*, SAGE Publications Sage UK: London, England, v. 225, n. 7, p. 977–992, 2011.
- GILBERT, E. G. The decoupling of multivariable systems by state feedback. *SIAM Journal on Control*, SIAM, v. 7, n. 1, p. 50–63, 1969.
- HAJARE, V. et al. Decentralized pid controller design for tito processes with experimental validation. *International Journal of Dynamics and Control*, Springer, v. 5, n. 3, p. 583–595, 2017.
- HE, M.-J. et al. Rnga based control system configuration for multivariable processes. *Journal of Process Control*, Elsevier, v. 19, n. 6, p. 1036–1042, 2009.
- HU, W.; CAI, W.-J.; XIAO, G. Decentralized control system design for mimo processes with integrators/differentiators. *Industrial & Engineering Chemistry Research*, ACS Publications, v. 49, n. 24, p. 12521–12528, 2010.
- HU, W.; CAI, W.-J.; XIAO, G. Relative gain array for mimo processes containing integrators and/or differentiators. *Control Automation Robotics & Vision (ICARCV), 2010 11th International Conference on*, p. 231–235, 2010.
- JELALI, M. Control performance management in industrial automation: assessment, diagnosis and improvement of control loop performance. Springer Science & Business Media, 2012.

- KHAKI-SEDIGH, A.; MOAVENI, B. *Control configuration selection for multivariable plants*. Iran: Springer, 2009.
- KHODAVERDIAN, S. Full and partial input-output decoupling of square and overactuated systems: A transformation-based approach. *Control and Automation (MED), 2016 24th Mediterranean Conference on*, p. 141–147, 2016.
- LEE, J.; KIM, D. H.; EDGAR, T. F. Static decouplers for control of multivariable processes. *AIChE journal*, Wiley Online Library, v. 51, n. 10, p. 2712–2720, 2005.
- LIU, T.; ZHANG, W.; GU, D. Analytical design of decoupling internal model control (imc) scheme for two-input- two-output (tito) processes with time delays. *Industrial & engineering chemistry research*, ACS Publications, v. 45, n. 9, p. 3149–3160, 2006.
- LUYBEN, W. L. Distillation decoupling. *AIChE Journal*, Wiley Online Library, v. 16, n. 2, p. 198–203, 1970.
- LUYBEN, W. L. Simple method for tuning siso controllers in multivariable systems. *Industrial & Engineering Chemistry Process Design and Development*, ACS Publications, v. 25, n. 3, p. 654–660, 1986.
- NAIK, R. H.; KUMAR, D. A.; ANJANEYULU, K. A comparative study of decoupler design techniques for tito control processes. Springer, p. 293–301, 2017.
- NORDFELDT, P. Pid control of tito systems. Department of Automatic Control, Lund Institute of Technology, Lund University, 2005.
- NORDFELDT, P.; HÄGGLUND, T. Decoupler and pid controller design of tito systems. *Journal of Process Control*, Elsevier, v. 16, n. 9, p. 923–936, 2006.
- PARK, B. E.; SUNG, S. W.; LEE, I.-B. Design of centralized pid controllers for tito processes. *Advanced Control of Industrial Processes (AdCONIP), 2017 6th International Symposium on*, p. 523–528, 2017.
- RODRÍGUEZ, D. et al. Robust and decoupling approach to pid control of vapour-compression refrigeration systems. *IFAC Proceedings Volumes, 3rd IFAC Conference on Advances in Proportional-Integral-Derivative Control*, p. 698–703, 2018.
- SALGADO, M. E.; CONLEY, A. MIMO interaction measure and controller structure selection. *International Journal of Control*, Taylor & Francis, v. 77, n. 4, p. 367–383, 2004.
- SAMAL, M.; SAHOO, A. K. Design of a controller for mimo system with time delay by using zero frequency decoupler. *Signal Processing, Communication, Power and Embedded System (SCOPEs), 2016 International Conference on*, p. 1967–1970, 2016.
- SHEN, Y. et al. Partial decoupling control for multivariable processes. *Industrial & Engineering Chemistry Research*, ACS Publications, v. 50, n. 12, p. 7380–7387, 2011.
- SHINSKEY, F. G. *Process control systems: application, design and tuning*. New York: McGraw-Hill, Inc., 1996.

SUN, L. et al. A practical multivariable control approach based on inverted decoupling and decentralized active disturbance rejection control. *Industrial & Engineering Chemistry Research*, ACS Publications, v. 55, n. 7, p. 2008–2019, 2016.

TAVAKOLI, S.; GRIFFIN, I.; FLEMING, P. J. Tuning of decentralised pi (pid) controllers for tito processes. *Control engineering practice*, Elsevier, v. 14, n. 9, p. 1069–1080, 2006.

THAM, M. et al. Mitigating control loop interactions: Disturbance observers versus decouplers. *Control Automation and Systems (ICCAS), 2010 International Conference on*, p. 877–882, 2010.

TUNG, L.; EDGAR, T. Analysis of control-output interactions in dynamic systems. *AIChE Journal*, Wiley Online Library, v. 27, n. 4, p. 690–693, 1981.

WANG, Q.-G. *Decoupling control*. Berlin: Springer Science & Business Media, 2002.

WOLOVICH, W. Static decoupling. *IEEE Transactions on Automatic Control*, IEEE, v. 18, n. 5, p. 536–537, 1973.

WONHAM, W. M.; MORSE, A. S. Decoupling and pole assignment in linear multivariable systems: a geometric approach. *SIAM Journal on Control*, SIAM, v. 8, n. 1, p. 1–18, 1970.

WOOD, R.; BERRY, M. Terminal composition control of a binary distillation column. *Chemical Engineering Science*, Elsevier, v. 28, n. 9, p. 1707–1717, 1973.

WU, Z. et al. Active disturbance rejection control based simplified decoupling for two-input-two-output processes. *IEEE -Control Conference (CCC), 2017 36th Chinese*, p. 399–404, 2017.

XIONG, Q.; CAI, W.-J.; HE, M.-J. A practical loop pairing criterion for multivariable processes. *Journal of process control*, Elsevier, v. 15, n. 7, p. 741–747, 2005.

XIONG, Q. et al. Decentralized control system design for multivariable processes a novel method based on effective relative gain array. *Industrial & engineering chemistry research*, ACS Publications, v. 45, n. 8, p. 2769–2776, 2006.