

# Jogo de Tabuleiro para Adultos e Crianças

Universidade Federal de Campina Grande  
Centro de Ciências e Tecnologia  
Unidade Acadêmica de Design  
Curso de Design

Autor: **Guilherme Lucas Gonçalves de Assis**

Orientador: **Rodrigo Leôncio Motta**



**Campina Grande, Julho de 2018**

# Jogo de Tabuleiro para Adultos e Crianças

Universidade Federal de Campina Grande  
Centro de Ciências e Tecnologia  
Unidade Acadêmica de Design

Autor: Guilherme Lucas Gonçalves de Assis

Orientador: Rodrigo Leôncio Motta

**Relatório Técnico-científico apresentado ao curso de Design da Universidade Federal de Campina Grande - PB, como requisito parcial para a obtenção do título de Bacharel em Design.**



Campina Grande, Julho de 2018

# Jogo de Tabuleiro para Adultos e Crianças

UFCG/CCT/UAD

Curso de Design

Autor: Guilherme Lucas Gonçalves de Assis

Orientador: Rodrigo Leôncio Motta



---

Mr. Rodrigo Leôncio Motta

---

Dr. João Batista Guedes

---

Bel. Valter Oliveira Nascimento

## Dedicatória

À minha mãe, pai e irmãos que sempre me apoiaram em todos os momentos e me ensinaram a superar as dificuldades impostas pela vida para me tornar uma pessoa e profissional melhor.

## Agradecimentos

Gostaria de agradecer primeiramente aos meus pais, José Gonçalves e Maria Ivonêda, aos meus irmãos, Thalita Gonçalves e Arthur Gonçalves que me apoiaram e me inspiraram a concluir este e todos os projetos iniciados durante os momentos em que mais precisei.

Aos meus amigos, quase irmãos, em especial a Iago de Freitas, Felipe Albuquerque e Anna Cecilia por estarem comigo a muito tempo me inspirando sempre ao melhor também com suas buscas.

Também a amigos adquiridos durante o curso, em especial a Kalina Ferreira e Carolina Brito, pelos apoios e conselhos nas piores horas e melhores, a Maria Beatriz e Maria Auxiliadora que me ouviram sempre que precisei, a Dandara Maria, por me proporcionar vários momentos de felicidade, aprendizado e ter sempre acreditado no meu potencial me apoiando a quebrar várias barreiras, e a David Robert, pela paciência durante todo este período.

Ao meu orientador, Rodrigo Motta, que mesmo sabendo as dificuldades aceitou me orientar e enxergou o potencial do projeto, além de sempre me aconselhar a não desistir apesar dos fatores aparentes.

Aos professores da unidade acadêmica que me ensinaram sobre as várias vertentes do Design.

Também aos meus vários amigos do curso e universidade que me apoiaram sempre que precisei.

A todos estes que sempre acreditaram em mim mesmo quando duvidei, que me proporcionaram bons momentos, e a quem tenho uma gratidão que não pode ser descrita em palavras.

# Epígrafe

“Não entre em Pânico ”

**Douglas Addams**

## Resumo

De acordo com dados da Abring (Associação Brasileira dos Fabricantes de Brinquedos), 8,9% das vendas de brinquedos são representadas por esses produtos, o que gera um lucro de quase R\$ 600 milhões anuais. É relevante considerar que mesmo neste mercado em crescimento, foi notada uma falta de jogos que apliquem mecânicas atuais com temática de interesse de adultos e crianças utilizando fatores do dia-a-dia, como assuntos direcionados para temas domésticos ou pessoais que possam ser explorados. A partir disto foi pensado no desenvolvimento de um jogo de tabuleiro, com foco em disputas estratégicas e tendo como temática principal experiências cotidianas. Foram então traçadas diretrizes relacionadas ao desenvolvimento de jogos para dar continuidade a este projeto. Ao fim deste trabalho foi concebido um jogo de tabuleiro com disputas que foca na experiência e interação entre os jogadores de maneira mais lúdica e divertida.

Palavras-Chave: **Jogo, Interação, Diversão.**

## Lista de Figuras

Figura 1: Jogo de Xadrez, citado como exemplo de jogo simétrico.....	12
Figura 2: Scotland Yard, exemplo de jogo assimétrico.....	13
Figura 3: Brinquedos recomendados a crianças pequenas.....	14
Figura 4: War, jogo de tabuleiro citado como exemplo. Na mesa estão o tabuleiro, cartas com objetivo e representação dos exércitos. Fonte: Youtube .com.....	15
Figura 5: Jogo Banco Imobiliário. Exemplo citado de jogo de tabuleiro.....	16
Figura 6: Jogo Zombicide, American Game. Jogos mais temáticos.....	17
Figura 7: Terra Mística, exemplo de Euro Game. Mais abstrato e normalmente mais focado na estratégia.....	18
Figura 8; Ambientes de jogos frequentados pelo público alvo. ....	20
Figura 9: Jogo Dixit na mesa. De cima para baixo estão: as cartas que serão usadas para representação da frase, tabuleiro e peões, representado por coelhos coloridos.....	27
Figura 10: Caixa do jogo, com manual, tabuleiro, cartas e peças. ....	29
Figura 11: Caixa de king of Tokyo e seu manual, tabuleiro e peças dispostas sobre a mesa. ....	30
Figura 12: Infográfico explicando as partes da carta e seus significados.....	33
Figura 13: Caixa do jogo Three Cheers for Master, cartas e marcadores dispostos na mesa.....	34
Figura 14: Tabuleiro do jogo Sugar Gliders, fichas de comidas e peões representados pelos próprios animais em madeira.....	35
Figura 15 Peões do jogo Ricochet Robots.....	37
Figura 16: Ampulheta com duração de 1 minuto. Usada para marcar o tempo que os outros jogadores tem para achar uma solução melhor.....	38
Figura 17: Tabuleiro do jogo TransAmerica. Em foco, os peões em cores amarela, branca e azul e os trilhos ligando a cidade, na cor preta.....	40
Figura 18: Na mesa está disposta a caixa do jogo , suas cartas e	



trilhos. ....	41
Figura 19: Caixa do jogo, cartas e peças em madeira. ....	42
Figura 20: Captura da tela do jogo mobile de The Sims. ....	51
Figura 21: Captura de Tela do jogo The Sims 4, mostrando casas personalizadas. ....	52
Figura 22: Casa em perspectiva dentro do jogo. ....	52
Figura 23: : Visão de um jogador dentro do mundo criado em Minecraft. Mostrando as texturas e ambiente. ....	54
Figura 24: Imagem do jogo com melhor qualidade, mostrando possibilidades de exploração dentro do jogo. ....	56
Figura 25: Caixa do Tabuleiro 01. ....	62
Figura 26: Parte do tabuleiro 01 contendo espaço para o armazenamento das cartas, dados e peões. ....	63
Figura 27: Parte da caixa contendo o manual. ....	63
Figura 28: Parte da caixa contendo tabuleiro ou mapa que será usado durante as partidas. ....	64
Figura 29: Conceito do tabuleiro 2, sendo modular e podendo ser montado de maneira diferente a cada partida. ....	65
Figura 30: Ícones utilizados atrás das cartas e no tabuleiro para identificar cada atividade. ....	66
Figura 31: Modelos de cartas pensadas para as partidas, sendo respectivamente, pergunta, desafio e bônus. ....	66
Figura 32: Mockup de papel do tabuleiro 3, usado em testes com usuários. ....	68
Figura 33: Mockup do tabuleiro 3 sendo testado com outros usuários e com mais peças e ajuste de regras. ....	68
Figura 34: Rendering do tabuleiro final. ....	71
Figura 35: Cartas, tiles e moedas. ....	73
Figura 36: Carta de Tarefas. ....	74
Figura 37: Cartas Bônus. ....	76
Figura 38: Cartas Pergunta. ....	78
Figura 39: Carta de Objetivos. ....	80
Figura 40: Rendering de objetos que serão utilizados durante o jogo. ....	81
Figura 41: Rendering de objetos que serão utilizados durante o jogo. Fonte: Acervo Pessoal. ....	82
Figura 42: Rendering de móveis que serão utilizados durante o jogo. ....	83

Figura 43: Tabuleiro final com peças, cartas e tiles postos lado a lado como em uma partida realizada. ....102

Figura 44: Rendering do tabuleiro final com mais detalhes, mostrando objetos e encaixes que serão usados durante as partidas.....102

## Lista de Tabelas

Tabela 1 - Concentração máxima de elementos químicos permitidas em brinquedos.....	23
Tabela 2: Tabela comparativa dos jogos analisados. ....	45
Tabela 3: Tabela contendo análise de tarefas de forma simplificada.....	48
Tabela 4: Tabela de Requisitos e Parâmetros.....	58
Tabela 5: Texto e pontuações das cartas de tarefa. ....	75
Tabela 6: Texto das Cartas Bônus. ....	77
Tabela 7: Texto das cartas Pergunta.....	79
Tabela 8: Texto e pontuação das cartas de Objetivos.....	80

# Sumário

1	Introdução .....	3
2	Justificativa.....	5
3	Objetivos .....	8
	3.1 Objetivo Geral .....	8
	3.2 Objetivos Específicos.....	8
4	Metodologia .....	9
5	Referencial Teórico.....	11
	5.1 Jogo.....	11
	5.1.1 Jogos Simétricos.....	12
	5.1.2 Jogos Assimétricos .....	13
	5.2 Brinquedo.....	14
	5.3 Jogos de tabuleiro .....	15
	5.3.1 American Modern Game.....	17
	5.3.2 Euro Game.....	17
6	Público-Alvo.....	19
7	Levantamento de dados .....	21
	7.1 Normas .....	21
	7.1.1 NBR11786 .....	21
8	Análise de Similares.....	26
	8.1 Dixit.....	26
	8.1.1 Peças.....	28
	8.2 King of Tokyo .....	30
	8.2.1 Peças.....	31
	8.3 Three Cheers for Master.....	32
	8.3.1 Peças.....	34
	8.4 Sugar Gliders .....	35
	8.4.1 Peças.....	36
	8.5 Ricochet Robots .....	37
	8.5.1 Peças.....	39

8.6	Trans America.....	40
8.6.1	Peças.....	41
8.7	Chickens and Dragons.....	42
8.7.1	Peças.....	42
8.8	Tabela Geral das Análises.....	43
9	Análise Ergonomica.....	46
9.1	Análise da Tarefa.....	47
9.2	Conclusão da Análise Ergonômica.....	49
10	Análise gráfica conceitual.....	50
10.1	The Sims.....	50
10.1.1	Jogabilidade.....	50
10.1.2	Arte do Jogo.....	51
10.2	Minecraft.....	53
10.2.1	Jogabilidade.....	53
10.3	Conclusão.....	57
11	Requisitos e Parâmetros.....	58
12	Ideias.....	59
12.1	Ideia 1: Criação.....	59
12.1.1	De onde veio a ideia?.....	59
12.2	Ideia 2: Heróis contra Vilões.....	59
12.2.1	De onde veio a ideia?.....	59
12.3	Ideia 3: Perguntas e respostas.....	60
12.4	Ideia 4: É de casa!.....	60
13	Ideia Escolhido.....	61
14	Refinamento do Conceito.....	62
14.1	Tabuleiro 1.....	62
14.2	Tabuleiro 2.....	65
14.3	Tabuleiro 3.....	67
14.4	Conclusão.....	69
15	Regras.....	70
15.1	Objetivo Final.....	70
15.2	Do tabuleiro.....	71

15.3	Dos Personagens .....	72
15.4	Das Habilidades .....	72
15.4.1	Pais .....	72
15.4.2	Filhos .....	72
15.4.3	Tios .....	72
15.5	Das cartas .....	73
15.5.1	Tarefa.....	74
15.5.2	Bônus .....	76
15.5.3	Perguntas.....	78
15.5.4	Objetivos .....	80
15.6	Os Móveis e Objetos.....	81
16	Materiais e processos de fabricação .....	84
16.1	Processos .....	84
16.1.1	Moldagem por Injeção .....	84
16.1.2	Impressão Offsset e Corte.....	85
16.2	Tabuleiro .....	86
16.3	Peões.....	86
16.4	Tile.....	86
16.5	Moedas .....	86
16.6	Cartas, Caixa e Manual .....	86
17	Desenho Técnico .....	88
18	Tabuleiro .....	89
18.1	objetos .....	91
19	Tabuleiro com aplicação de textura e objetos .....	102
20	Conclusão .....	103
21	Referência Bibliográfica .....	104

# 1 INTRODUÇÃO

De acordo com dados da Abrinq (Associação Brasileira dos Fabricantes de Brinquedos), 8,9% das vendas de brinquedos são representadas por esses produtos, o que gera um lucro de quase R\$ 600 milhões anuais.

É relevante considerar que mesmo neste mercado em crescimento, foi notada uma falta de jogos que apliquem mecânicas atuais com temática de interesse de adultos e crianças utilizando fatores do dia-a-dia de ambos, como assuntos direcionados para temas domésticos ou pessoais que possam ser explorados com aprendizados da vida dos jogadores.

Os jogos não são desenvolvidos para fins educacionais, mas acabam sendo escolhidos para trabalhar mecânicas e regras que são usadas no ensino. O que, conseqüentemente, também ocasiona o interesse familiar pelos jogos, que já disputam espaço com os celulares e consoles de videogame nas casas. Levando em conta o investimento da indústria em jogos de tabuleiro e seu constante crescimento, além de estudos que comprovam a importância de atividades lúdicas durante o crescimento das crianças, notou-se a oportunidade de desenvolvimento de um jogo de tabuleiro, de maneira a entreter os dois públicos.

A principal metodologia utilizada durante o processo de desenvolvimento deste projeto em questão, é focada na parte do desenvolvimento de jogos e foi descrita no livro *The Art of Game Design*, 2008.

A partir do que foi visto anteriormente, nas várias matérias sobre o mercado atual e seu possível crescimento nos anos seguintes, foi

pensado então no desenvolvimento de um jogo de tabuleiro, com foco em disputas estratégicas e tendo como temática principal experiências cotidianas envolvendo este mesmo público que possa atrair a atenção dos dois públicos.



## 2 JUSTIFICATIVA

De acordo com dados da Abrinq (Associação Brasileira dos Fabricantes de Brinquedos), 8,9% das vendas de brinquedos são representadas por esses produtos, o que gera um lucro de quase R\$ 600 milhões anuais.

Em um momento da história da humanidade onde quase tudo passa por digitalização, a inovação e crescimento do mercado de jogos de tabuleiro surpreendem. Na contramão do sucesso dos videogames e joguinhos de celulares como Candy Crush, esse segmento encontrou uma brecha e uma demanda para continuar a existir e expandir seu alcance em nível mundial. (Diversão R7, 2017).

É relevante considerar que mesmo neste mercado em crescimento, foi notada uma falta de jogos que apliquem mecânicas atuais com temática de interesse de adultos e crianças utilizando fatores do dia-a-dia de ambos, como assuntos direcionados para temas domésticos ou pessoais que possam ser explorados com aprendizados da vida dos jogadores.

O Diretor de marketing da Galápagos Jogos, uma das principais fabricantes e desenvolvedoras do mercado nacional, Rodrigo Gyodai comenta que além do fator lazer, os jogos têm contribuído para o retorno do entretenimento off-line e também para a educação infantil.

Os jogos não são desenvolvidos para fins educacionais, mas acabam sendo escolhidos para trabalhar mecânicas e regras que são usadas no ensino. O que, conseqüentemente, também ocasiona o interesse familiar pelos jogos, que já disputam espaço com os celulares e consoles de vídeo game nas casas.

A partir do que foi visto anteriormente, nas várias matérias sobre o mercado atual e seu possível crescimento nos anos seguintes, foi pensado então no desenvolvimento de um jogo de tabuleiro, com foco em disputas estratégicas que possa atrair a atenção dos dois públicos. Tal produto promoveria a interação entre eles, além de propiciar diversão e um resgate de atividades em grupo de interesse comum a ambos. O papel dos pais nas brincadeiras com os filhos é de suma importância para seu desenvolvimento.

Segundo Gilles Brougère (1997 p.83), o brinquedo é mais que um instrumento de brincadeira. Ele traz para a criança não só um meio de brincar, mas também imagens, representações, universos imaginários. Ele estrutura o conteúdo da brincadeira sem, no entanto, limitar a criança.

Em alguns casos, adultos e crianças não conseguem contrapor um passatempo em comum, a partir disso foi observada a oportunidade de criação de um jogo de tabuleiro que possibilite esta interação.

A criança é prioridade na família brasileira. Nós não vendemos só brinquedos, vendemos fantasia, sonhos, e ajudamos a formar as novas gerações. É por isso que vamos continuar crescendo, afirma Synésio Batista da Costa, presidente da ABRINQ - Associação Brasileira dos Fabricantes de Brinquedos. A expectativa para 2018 é de um faturamento 7% maior e a recém-encerrada edição da ABRIN comprovou esta estimativa. (Synésio Batista, 2017)

Levando em conta o investimento da indústria em jogos de tabuleiro e seu constante crescimento, além de estudos que comprovam a importância de atividades lúdicas durante o crescimento das crianças, notou-se a oportunidade de desenvolvimento de um jogo de tabuleiro, de maneira a entreter os dois públicos.

## 3 OBJETIVOS

### 3.1 OBJETIVO GERAL

Desenvolvimento de jogo de tabuleiro para adultos e crianças que possuam algum tipo de laço familiar, tendo como temática principal experiências cotidianas envolvendo este mesmo público.

### 3.2 OBJETIVOS ESPECÍFICOS

- Desenvolvimento de um jogo para adultos e crianças com algum laço de proximidade.
- Desenvolvimento de tabuleiro com temática relativa ao jogo.
- Desenvolvimento de peças para uso durante a atividade.
- Projeto de tabuleiro para uso durante o jogo;
- Desenvolver jogo que atenda aos dois públicos principais:
  - Adultos de 18 a 40 anos;
  - Crianças de 7 anos em diante;
- Desenvolver embalagem para armazenamento e proteção do conteúdo do jogo;

## 4 METODOLOGIA

A principal metodologia utilizada durante o processo de desenvolvimento deste projeto em questão, é focada na parte do desenvolvimento de jogos e foi descrita no livro *The Art of Game Design*, 2008. A mesma foi escolhida porque contém métodos e técnicas mais focadas na parte da criação de jogos e brinquedos, contendo explicações desde a base de criação, como rascunhos e validação de dados de pesquisa para a parte da criação da experiência vivida durante o uso do jogo.

A seguir, consta a sequência utilizada para o desenvolvimento do projeto:

### 1. Referencial Teórico:

- a. Pesquisa bibliográfica para definir a base do que são jogos e suas vertentes;
- b. Pesquisa sobre crescimento do consumo de jogos de tabuleiro no mercado;

### 2. Análise de Similares:

- a. Jogar jogos atuais para observar suas regras, mecânicas, interação com jogadores e as experiências que ocorrem durante as partidas;
- b. Observar materiais, cores, quantidade de peças utilizadas;
- c. Analisar dados obtidos a partir dos testes e identificar pontos positivos e negativos;

### 3. Criação de ideias de jogos:

- a. Anotar e verificar ideias com regras básicas para o jogo;
- b. Validar a ideia com a temática mais representativa para o tema proposto;

c. Descrever regras iniciais para o jogo;

**4. Criação de conceitos de peças e testes com o público alvo:**

a. Desenvolvimento de mockups para teste com público alvo;

b. Ajustes de regras a partir de feedback dado durante os testes;

c. Ajustes na quantidade peças de acordo com as necessidades verificadas;

**5. Refinamento:**

a. Definição de materiais a serem utilizados;

b. Definição de grafismos para superfície dos produtos;

**6. O Produto:**

a. Detalhamento técnico do produto;

## 5 REFERENCIAL TEÓRICO

A seguir constam as definições básicas para o entendimento principal do que virá a ser desenvolvido.

### 5.1 JOGO

“Um jogo é uma estrutura interativa de significado intrínseco que requer que os jogadores se esforcem para alcançar um objetivo.” (Greg Costikyan, 1999, tradução nossa).

A partir de uma análise retirada do livro A arte do Design de jogos, foram listadas 10 qualidades que definem um jogo, sendo estas:

1. *Jogos são inteiramente intencionais.*
2. *Jogos tem objetivos.*
3. *Jogos tem conflitos.*
4. *Jogos tem regras.*
5. *Jogos podem ser ganhos ou perdidos.*
6. *Jogos são interativos.*
7. *Jogos tem desafios.*
8. *Jogos podem criar seus próprios valores internos.*
9. *Jogos engajam os jogadores.*
10. *Jogos são sistemas fechados e formais.*

Os jogos também podem ser divididos em vários tipos, como jogos de mesa, jogos de cartas, jogos de dados, jogos de tabuleiro, jogos musicais e jogos mais simples que utilizam somente de caneta e papel.

Além destas definições resumidas, os jogos também podem ser divididos em jogos simétricos e assimétricos, termos que referenciam seu tipo de balanceamento. Balanceamento é nada mais que ajustar os elementos de um jogo até que ele possa oferecer uma experiência justa para os jogadores, onde ambos tem iguais

oportunidades de aproveitar a experiência pensada para o jogo e também as mesmas chances de chegar ao objetivo final e ganhar a partida.

### 5.1.1 Jogos Simétricos

São aqueles jogos que proveem recursos iguais a todos jogadores. Este método é mais comumente usado, pois deixa a parte de estratégia e habilidade dependente dos jogadores. Um exemplo de jogo simétrico comum é o xadrez.



**Figura 1: Jogo de Xadrez, citado como exemplo de jogo simétrico.**

**Fonte: [Infográficos.oglobo.com](http://Infográficos.oglobo.com)**



## 5.1.2 Jogos Assimétricos

São aqueles jogos que distribuem os recursos e habilidades de maneira diferenciada para cada, por exemplo, vários jogadores se unem para derrotar um único, seus recursos serão distribuídos desigualmente e os jogadores precisam se organizar para conseguir chegar ao objetivo final com o que foi disponibilizado.



**Figura 2: Scotland Yard, exemplo de jogo assimétrico.**

**Fonte: Mercado Livre**

## 5.2 BRINQUEDO

De acordo com o livro A arte do Design de Jogos, de Jesse Shell de 2008, brinquedos são objetos com os quais se pode brincar, e bons brinquedos são objetos com os quais se pode brincar e ter diversão a partir disso.



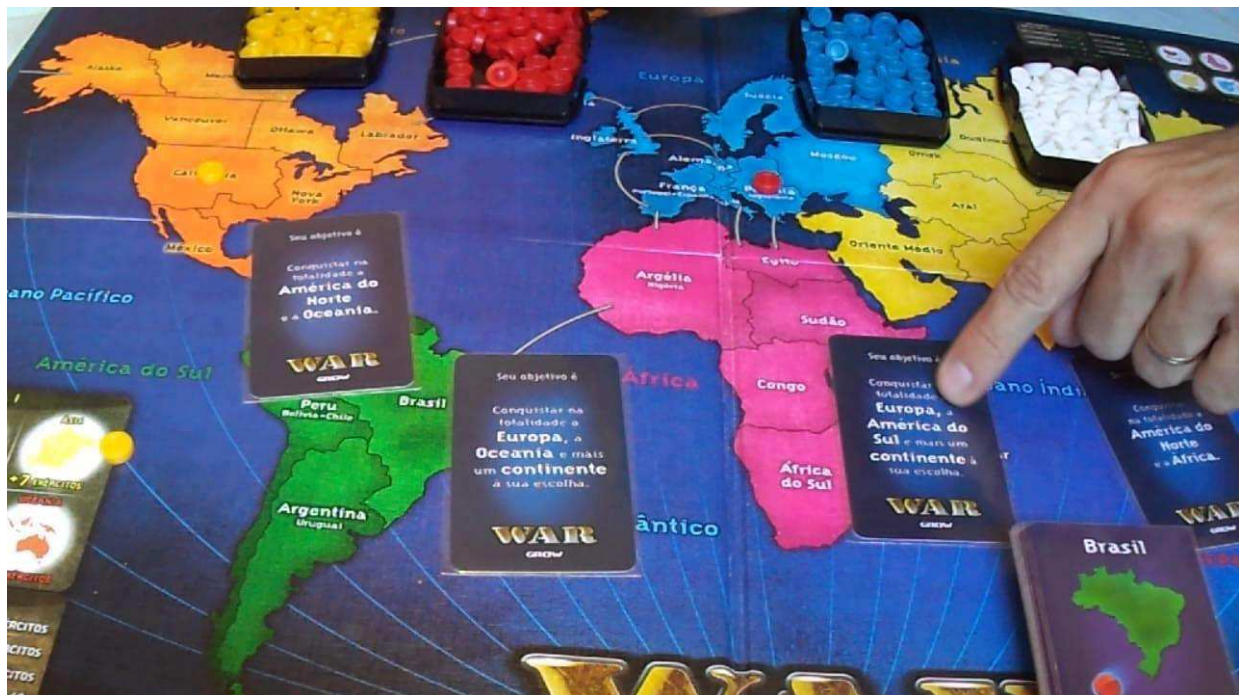
**Figura 3: Brinquedos recomendados a crianças pequenas.**  
**Fonte: Guia Franquias de Sucesso.**

## 5.3 JOGOS DE TABULEIRO

Os jogos de tabuleiro utilizam de superfícies planas e pré-marcadas, com desenhos ou marcações de acordo com as regras envolvidas em cada jogo específico.

Existem muitos tipos de jogos de tabuleiro. Sua representação pode variar de situações da vida real a jogos abstratos sem nenhum tema (damas). As regras podem variar desde o simples (jogo-da-velha), para aquelas que descrevem um universo de jogos em grande detalhe (War, Banco Imobiliário).

Esses jogos também são subdividido em duas categorias principais, os American Modern Games e os Euro Games, cada qual com suas características principais que serão explicadas respectivamente nos tópicos 4.3.2 e 4.3.1.



**Figura 4: War, jogo de tabuleiro citado como exemplo. Na mesa estão o tabuleiro, cartas com objetivo e representação dos exércitos.**  
**Fonte: Youtube .com**



**Figura 5: Jogo Banco Imobiliário. Exemplo citado de jogo de tabuleiro.**

**Fonte: Estrela.com.br**

### 5.3.1 American Modern Game

Jogos de tabuleiro no estilo Americano são uma categoria solta de jogos de mesa que geralmente trazem um tema, encorajando conflito entre os jogadores (mesmo em alguns jogos cooperativos), e tem um grau de sorte significativo. Ele se difere dos Euro games (Jogos de tabuleiro no estilo alemão) pelo fato dos jogos no estilo americano resultarem em um maior tempo de jogo e mecânicas criadas para incorporar o tema. Nem todos os jogos dos Estados Unidos caem nessa categoria, jogos de festa e para família possuem regras mais simples, os diferenciando desse estilo.



**Figura 6: Jogo Zombicide, American Game. Jogos mais temáticos.**

**Fonte: Reddit.com**

### 5.3.2 Euro Game

Um eurogame, também chamado de jogo de tabuleiro de estilo alemão, é um jogo de mesa que geralmente utiliza de interações indiretas com o jogador e componentes físicos abstratos.

Eurogames enfatizam estratégias enquanto minimizam sorte e conflito. Eles tendem a ter temas mais focados em economia do que militar e normalmente mantem os jogadores até o final do jogo. Eurogames são algumas vezes contrastados com American Games, que geralmente envolvem mais sorte, conflito e drama.

Eurogames são normalmente menos abstratos do que xadrez, mas mais abstratos que jogos de Guerra. Da mesma forma, eles geralmente requerem mais tempo e planejamento do que jogos de festa e jogos para família.



**Figura 7: Terra Mística, exemplo de Euro Game. Mais abstrato e normalmente mais focado na estratégia.**

**Fonte: Onboardbgg.com**

## 6 PÚBLICO-ALVO

Esta análise tende a definir as características principais dos usuários consumidores de produtos similares ao que está sendo desenvolvido. As análises foram feitas no estabelecimento LUDOPub, localizado na cidade de Campina Grande. O LUDOPub é um estabelecimento que permite aos usuários jogar vários tipos de jogos dentro do estabelecimento, o que permitiu testar os jogos que serão descritos no tópico 8.

O uso principal partirá de adultos e crianças que tenham algum laço familiar, que tenham algum tipo de convivência. O público-alvo é composto por crianças de 7 a 12 anos e adultos de 20 a 40 anos, sendo o usuário principal os adultos e o secundário as crianças.

O poder aquisitivo do público alvo é compatível com o de classe D em diante, ou seja, com um salário entre R\$ 1.874,00 e R\$3.748,00(de acordo com os dados do IBGE) e considerando o valor do salário mínimo atual.

Os adultos de 25 a 50 anos já tem seus interesses formados e tendem a influenciar seus filhos ou crianças do seu convívio diário. Estes adultos possuem um poder aquisitivo de classe D ou superior, ou seja, de 4 salários mínimos mensais em diante.

Ambos são públicos que consomem jogos analógicos e digitais, tem contato e são consumidores de produtos geek<sup>1</sup>, como filmes, roupas, livros e jogos deste universo.



**Figura 8; Ambientes de jogos frequentados pelo público alvo.**

**Fonte: LudoPub,com.br**



## **7 LEVANTAMENTO DE DADOS**

### **7.1 NORMAS**

#### **7.1.1 NBR11786**

A certificação de brinquedos importados e nacionais no Brasil é um dos modelos de certificação existentes, sendo uma atividade de caráter compulsório (obrigatório), que está baseada na norma brasileira NBR 11786 - Segurança do Brinquedo, publicada pela Associação Brasileira de Normas Técnicas (ABNT) e regulamentada pela Portaria Inmetro n.º 177, de 30 de novembro 1998. Essa norma, que trata da segurança do brinquedo, refere-se aos possíveis riscos que, mesmo não sendo identificados pelo público, podem surgir durante o uso normal dos brinquedos ou mesmo em consequência de abuso razoavelmente previsível.

A maior razão para compulsoriedade da certificação de brinquedos é o reconhecimento da necessidade de garantir a segurança e a preservação da vida humana no momento da sua utilização. A certificação de brinquedos, bem como dos demais produtos certificados, é feita por organismos credenciados pelo Inmetro, com base em ensaios feitos, da mesma forma, em laboratórios credenciados pelo Inmetro.

Os ensaios, realizados em laboratórios definidos a partir do tipo do brinquedo, são baseados na composição dos materiais constituintes e também na intenção e forma de utilização do brinquedo pelas crianças. Após a aprovação do brinquedo em todos os ensaios aos quais é submetido, é concedido então o Certificado de Conformidade e a licença para o uso da Marca de Conformidade, que demonstram ao consumidor o atendimento do produto aos requisitos de

segurança contemplados na NBR 11786.

NORMAS E DOCUMENTOS DE REFERÊNCIA-  
ANBR 11.786/98 - Norma Brasileira para Segurança de Brinquedos. Lei n.º 8.078, de 11 de setembro de 1990, do Ministério da Justiça (Código de Proteção e Defesa do Consumidor). Ensaaios previstos na norma técnica NBR 11786/98.

## 1. Segurança de Brinquedos.

a. **Rotulagem, Literatura e Marcação:** Toda rotulagem, literatura e marcação que se relacionar com a segurança do brinquedo, forma de manuseio e faixa etária a que se destina, deve ser redigida de maneira clara, ostensiva e em língua portuguesa. Entre os itens mais importantes, destacam-se:

i. **Identificação do Fabricante:**

O brinquedo deve conter de forma legível e permanente o nome ou a marca do fabricante. Além disso, a embalagem deve disponibilizar para o consumidor o endereço completo do fabricante ou importador;

ii. **Brinquedos que Requerem Rotulagem Especial de Advertência:** Certos brinquedos e embalagens devem ter rotulagem especial de advertência, necessariamente em português. Alguns brinquedos devem conter, na etiqueta principal do produto, as palavras “CUIDADO” ou “ATENÇÃO”, além da indicação dos

riscos que apresentam, impressos em cor contrastante e destacados de outros dizeres e desenhos;

iii. **Rotulagem de Brinquedos para Crianças até 3 Anos:** Os brinquedos que podem trazer riscos para crianças de até 3 anos.

2. **Grampos na embalagem:** Embalagens que contêm grampos e podem ser abertas por crianças não podem formar cantos afiados ou pontas agudas. Se ficarem expostas ao se abrir devem conter a seguinte advertência:

3. **Toxicologia:** As substâncias reconhecidas como perigosas à saúde não devem ser usadas em quantidade ou forma que possa afetar as crianças. Dessa forma, a norma estabelece os valores máximos destes elementos químicos, conforme tabela abaixo:

<b>Elemento</b>	<b>Concentração máxima (mg/Kg)</b>
<b>Antimônio</b>	60
<b>Arsênio</b>	25
<b>Bário</b>	1000
<b>Cádmio</b>	75
<b>Chumbo</b>	90
<b>Cromo</b>	60
<b>Mercúrio</b>	60
<b>Selênio</b>	500

**Tabela 1 - Concentração máxima de elementos químicas permitidas em brinquedos.**

Estas substâncias são, usualmente, denominadas de “metais pesados”. São elementos que não existem naturalmente em nenhum organismo, tampouco desempenham funções - nutricionais ou bioquímicas - em microrganismos, plantas ou animais, ou seja, a presença destes metais em organismos vivos é prejudicial em concentrações acima do limite máximo permitido pelas legislações pertinentes.

**4. Ensaio de Abuso Razoavelmente Previsível:** Este ensaio destina-se a simular a exposição de um brinquedo a dano mecânico, devido a queda ou arremesso, além de outras ações que podem ser executadas por uma criança. Depois de submetido aos ensaios aplicáveis, o brinquedo não deve apresentar cantos afiados e pontas agudas, nem risco de liberar pequenos fragmentos e componentes que podem ser engolidos pelas crianças.

5. Pontas e projeções agudas podem ser expostas durante o uso normal ou em consequência de abuso razoavelmente previsível. Estes ensaios verificam ainda os riscos de ferimentos que poderiam ser causados em decorrência da queda de uma criança sobre pontas salientes. Esses brinquedos, adequados para crianças maiores de 3 anos, devem conter na embalagem do símbolo de advertência para crianças menores de 3 anos, e a seguinte advertência:

**“ATENÇÃO: NÃO RECOMENDÁVEL PARA MENORES DE 3 ANOS POR CONTER PARTES PEQUENAS QUE PODEM SER ENGOLIDAS”.**

As não conformidades relacionadas às informações obrigatórias e à falta de símbolos e textos de advertência não devem ser vistas como

menos importantes, pois são elas que orientam os pais quanto aos cuidados que devem ter com as embalagens e os brinquedos, além de indicarem a faixa etária adequada. Esses itens representam, na verdade, o primeiro passo para o uso seguro e adequado do produto.

## 8 ANÁLISE DE SIMILARES

Esta análise tem como objetivo compreender os produtos semelhantes. Estes produtos foram escolhidos a partir de suas regras e mecânicas de jogo, e a partir daí foram observados para entender melhor seus pontos positivos e negativos sob o ponto de vista de jogador e também que materiais e peças possuem do ponto de vista de produção.

Foram analisados os seguintes dados:

- Atividade dos jogadores: definir atividades realizadas durante as partidas;
- Objetivo dos jogadores: objetivos finais dos jogadores em cada jogo;
- Número de jogadores: número de jogadores para cada tipo de jogo;
- Mecânica dos jogos: regras e interação de jogadores entre si e com os jogos;
- Componentes dos jogos: quantidade de peças;
- Materiais utilizados

A seguir constam as regras resumidas dos jogos analisados e as experiências que os jogadores que os testaram descreveram. Foram feitas tais análise para verificar a mecânica dos jogos e os pontos que os jogadores mais identificaram como boas experiências.

### 8.1 DIXIT

Antes do jogo se iniciar são necessários preparativos, onde cada jogador deve escolher um coelho e colocar na casa 0 do tabuleiro, as cartas são embaralhadas e distribuídas aos jogadores, sendo 6 cartas para cada jogador. As cartas restantes são colocadas com a face para baixo, no centro da mesa, onde os jogadores compram

quando necessário. Após essas preparações anteriores os jogadores pegam, cada um, uma ficha de votação (Figura 0).



**Figura 9: Jogo Dixit na mesa. De cima para baixo estão: as cartas que serão usadas para representação da frase, tabuleiro e peões, representado por coelhos coloridos.**

**Fonte: University of Malta**

Após essas preparações citadas anteriormente, o jogo pode ser iniciado. Na primeira rodada, um dos jogadores se torna um narrador. O narrador escolhe uma das seis cartas que tem em mãos, e sem revelar a carta aos outros jogadores, diz em voz alta uma frase, palavra ou até mesmo um som que esteja associada a imagem na carta.

Ao ouvir a frase anunciada pelo narrador, os outros jogadores escolhem uma dentre as seis cartas que possuem, aquela que acreditam representar melhor a frase dita pelo narrador. Cada jogador entrega sua carta ao narrador, sem mostrar aos outros jogadores, o narrador junta as cartas, embaralha e as coloca todas com a face virada para cima sobre o tabuleiro, em cima de números que vão de 1 a 6.

O objetivo dos jogadores é encontrar a carta

do narrador, entre as cartas que estão expostas na mesa. Cada jogador, com exceção do narrador, vota secretamente na cara que acredita ser a que representa a do narrador. Para isso são usadas fichas de votação, as fichas possuem espaços para encaixe de um pino, nesses encaixes há números que vão de 1 a 6 representando as cartas nos tabuleiros. Após todos os jogadores terem votado, estes votos são revelados e o momento em que o narrador revela qual a sua carta.

A contagem de pontos é feita logo em seguida, seguindo as regras seguintes:

- Se todos os jogadores descobrirem qual é a imagem do narrador, ou se nenhum jogador descobrir, o narrador não ganha pontos e os outros jogadores ganham dois pontos cada um.
- Nos outros casos, o narrador ganha 3 pontos, assim como os jogadores que adivinharam qual era a carta do narrador.
- Adicionalmente, cada jogador, com exceção do narrador, marca 1 ponto para cada voto que teve em sua carta.

Os jogadores avançam com seu coelho um número de casas igual ao número de pontos que ganharam.

O jogo termina quando o coelho de algum jogador chega ao final do tabuleiro, um total de 20 pontos. Em outros casos, o jogo termina quando a última carta é comprada e ganha quem tiver acumulado mais pontos.

### 8.1.1 Peças

- 1 trilha de pontos (no interior da caixa);
- 84 cartas de imagem;



- 36 fichas de votação, numeradas de 1 a 6, em cores diferentes;
- 6 coelhos de madeira;



Figura 10: Caixa do jogo, com manual, tabuleiro, cartas e peças.

Fonte: Jessygt Wordpress

## 8.2 KING OF TOKYO

King of Tokyo (mostrado na Figura X) é um jogo de tabuleiro que usa de cartas, dados e outras peças com valor para que os jogadores possam chegar ao objetivo proposto.



**Figura 11: Caixa de king of Tokyo e seu manual, tabuleiro e peças dispostas sobre a mesa.**

**Fonte: Amazon.com**

O objetivo do jogo do jogo é se tornar O Rei de Tokyo. O jogo acaba quando um Monstro conquistar 20 pontos de Vitória ou for o ultimo monstro em pé.

No início do jogo, ninguém está em Tokyo, de modo que não há monstros no tabuleiro.

Antes do jogo se iniciar, as cartas são embaralhadas, logo em seguida posicione as três primeiras cartas voltadas para cima na mesa, próximas ao baralho e aos marcadores.

Coloque os 6 dados pretos no centro da mesa e deixe os verdes de lado (estes 6 dados são usados apenas com as cartas especiais).

Por fim, junte os cubos de energia e um único lugar.

Para decidir o primeiro jogador, cada jogador rola os 6 dados pretos. O jogador que conseguir o maior número de ataques, joga primeiro.

Após iniciado, cada Monstro joga um turno, e continua a sequência no sentido horário. A cada rodado os jogadores rolam os dados e podem rerrolar mais duas vezes, caso o resultado dos dados não agrade. Após os dados serem escolhidos, são feitas as ações definidas nos dados, que podem variar entre pontos de vitória, energia, ataque e cura. Os dados de ponto de vitória são representados por números, os de energia são representados por raios, os de ataques por patas e os de cura por corações.

O objetivo principal do jogo é juntar 20 pontos de vitória, ou ser o último monstro de pé.

O jogo contém 9 monstros diferentes que podem ser escolhidos pelos jogadores, onde somente a estética dos monstros é diferente, seus poderes de ataque e vida são iguais a princípio.

Durante a partida é possível comprar cartas que dão mais poderes aos monstros, estes poderes podem ser permanentes ou utilizados na mesma rodada.

### 8.2.1 Peças

- Possui 1 tabuleiro.
- Possui 66 cartas.
- Possui 28 Marcadores, de 4 tipos distintos.
- Possui 8 dados, 6 pretos e 2 verdes.
- Possui 6 Tabuleiros de monstros.
- Possui 6 monstros em papelão e 6 suportes plásticos para mantê-los em pé representando cada jogador.

- Possui ‘um monte de cubos de energia’.

## 8.3 THREE CHEERS FOR MASTER

Em Three Cheers for Master, você joga as cartas, que representam os ferozes minions do Mestre, em uma grade imaginária na mesa em sua frente, e que representará a sua torre de chefe de torcida.

Os outros jogadores terão suas próprias torres e você poderá também jogar suas cartas de minions nas torres deles. À medida que o jogo continua e a sua torre aumenta de tamanho, você corre ao redor da estrutura precária. O seu marcador de minion chefe marca sua localização nas costas de um de seus minions. De tempos em tempos, a agressividade dos minions selvagens acaba tomando conta. Grandes Brigas Cabulosas estouram, mutilações se seguem, mortes ocorrem e torres balançam.

Para começar o jogo, cada jogador escolhe um marcador de minion chefe. As cartas “O mestre está vindo” e o “O mestre chegou” são removidas do baralho e cartas de Briga cabulosa são adicionadas, após isso, as cartas são embaralhadas e as cartas de “O Mestre está Chegando” e “O Mestre chegou” são adicionadas ao baralho uma seguida da outra, com uma pequena diferença de cartas.

Com tudo embaralhado, cada jogador pega três cartas. Assim se iniciam os turnos. O turno funciona da seguinte maneira. Se jogam duas cartas, move-se o marcador de Minion ou deixa-o no lugar, descarta a terceira carta que ficou na sua mão ou a mantenha e depois compra-se mais cartas para completar as três. Cada minion tem um valor de pontos que será contado ao final, ícones que representam as características

dos minions (que podem ser vistas na carta que cada jogador recebe como um manual para as rodadas), setas de agressão que informam para que lado o minion ataca quando surge uma briga, a imagem dos minions e um texto ilustrativo e escudos de defesa, que protegem minions de ataques.

A localização dos minions é definida pelos jogadores e é isso que decide ao final quem ganhará o jogo, após a última briga, os pontos são contados e o jogador com mais pontos vence.

O modo que a contagem de pontos é feita está descrita na Figura 11.



Figura 12: Infográfico explicando as partes da carta e seus significados.

Fonte: Manual do Jogo

### 8.3.1 Peças

- 6 marcadores de Minion Chefe;
- 79 cartas de Minions;
- 17 Cartas de ordem;
- 9 cartas de Briga Cabulosa;
- 1 carta de “O Mestre está Vindo”;
- 1 carta de “O Mestre chegou! ”;
- 3 cartas de referência, com os tipos dos minions existentes e as regras para cada turno;
- 1 Manual.



Figura 13: Caixa do jogo Three Cheers for Master, cartas e marcadores dispostos na mesa.

Fonte: Boards & Lager

## 8.4 SUGAR GLIDERS

O objetivo do jogo é coletar a maior quantidade de comida pulando de galho em galho. As comidas dão para o seu Sugar Glider energia para pular e fazer pontos. No final do jogo, o Sugar Glider que acumular mais pontos em sua reserva de comida será o vencedor.



**Figura 14:** Tabuleiro do jogo Sugar Gliders, fichas de comidas e peões representados pelos próprios animais em madeira.

**Fonte:** White Goblin Games

Para preparação do jogo, deve-se colocar o tabuleiro no centro da mesa, distribuir as fichas de comida pelo tabuleiro aleatoriamente, uma ficha em cada espaço marcado no tabuleiro, exceto no centro. Cada jogador escolhe um sugar glider e colocam em cima de alguma ficha de valor 1.

O jogo é jogado em turnos. Os jogadores realizam os seus turnos no sentido horário. No

seu turno, o jogador deve escolher e realizar apenas uma das seguintes opções, que são pular ou entrar em Torpor (O centro do tabuleiro).

Para pular o seu jogador deve pular exatamente a quantidade de espaços indicados pela ficha, que vai de 1 a 5, porém, ele só pode pular em linha reta, como demonstrado na Figura X. Então, pegue a ficha e a coloque na sua reserva de fichas, virada para cima. Se o seu Sugar Glider está em um espaço vazio ele precisa descartar uma ficha de sua reserva e andar o valor da ficha descartada. Se o seu sugar glider estiver no centro do tabuleiro, você pode descartar uma ficha de qualquer valor e ir para qualquer lugar do tabuleiro.

O jogo acaba quando todos os jogadores entrarem em torpor ou quando as fichas de comida acabarem. Os Sugar gliders podem entrar em Torpor descartando a ficha que está debaixo e esperando uma rodada para ir pra Torpor. Ganha o que tiver mais pontos de fichas de comida somados.

#### 8.4.1 Peças

- 60 Fichas de comida com valores de 1 a 5 e cores variadas. Feita em Papelão condensado.
- 4 Sugar gliders, um de cada cor (vermelho, azul, verde e amarelo);
- Tabuleiro. Feito em papelão condensado, dupla-face. Um lado é usado para 2 jogadores e o outro para 3/4 jogadores.



## 8.5 RICOCHET ROBOTS

O objetivo principal do jogo é coletar o maior número de insígnias possível.

Primeiramente deve-se montar o tabuleiro, ele é montado juntando as 4 partes e fixando a peça central, as 4 partes podem ser encaixadas de 96 maneiras diferentes. Logo após montado, coloca-se o relógio de areia no centro.

Após isto os robôs (Figura X) devem ser distribuídos aleatoriamente pelo tabuleiro pelos jogadores. Não há um limite correto de jogadores, já que os robôs não representam a quantidade de jogadores.



**Figura 15** Peões do jogo Ricochet Robots.

**Fonte:** [Islaythedragon.com](http://Islaythedragon.com)

Utilizando os obstáculos presentes no tabuleiro, a tarefa principal a ser executada é a de fazer com que o robô, da cor designada chegue no símbolo representado pela insígnia sorteada por algum jogador, esta insígnia é selecionada

aleatoriamente, todas elas ficam sobre a mesa e são escolhidas a cada rodada.

Os robôs devem chegar ao local da insígnia na menor quantidade de movimentos possíveis. O jogador que descobrir como executar esta tarefa em menos movimentos, coleta a insígnia. O movimento dos robôs é somente horizontal ou vertical, ou seja, em linha reta, mas a partir do momento que o jogador decide mover um robô na direção desejada, ele só será parado no momento que encontrar um obstáculo, este obstáculo pode ser outro robô parado ou as paredes representadas no tabuleiro.

A princípio, todos os movimentos são feitos somente na imaginação dos jogadores, quando algum destes descobrir como chegar ao local designado pela insígnia, ele anuncia a quantidade de movimentos que fará para chegar a tal e vira o relógio de areia, isto dá aproximadamente 1 minuto para os outros jogadores conseguirem descobrir uma solução com menos movimentos e tentar ganhar a insígnia. Após acabar o tempo, os que anunciaram as soluções, tem de demonstra-las.



**Figura 16: Ampulheta com duração de 1 minuto. Usada para marcar o tempo que os outros jogadores tem para achar uma solução melhor.**

**Fonte: Islaythedragon.com**

### 8.5.1 Peças

- O jogo possui 4 tabuleiros, impressos dos dois lados, cada tabuleiro e lado com um tipo diferente de campo.
- Possui 1 peça para unir os 4 tabuleiros.
- Possui 4 diferentes robôs com cores distintas.
- Possui 17 insígnias de alvos.
- Possui 1 livro de regras.
- Possui 1 relógio de areia, de aproximadamente 1 minuto.

## 8.6 TRANS AMERICA

A princípio é montado o tabuleiro, que vem dividido em duas partes e dobrado. Após a montagem os jogadores selecionam seus personagens, ou trens que irão os representar e posicionam sobre o trilho principal localizado na parte superior do tabuleiro.



**Figura 17: Tabuleiro do jogo TransAmerica. Em foco, os peões em cores amarela, branca e azul e os trilhos ligando a cidade, na cor preta.**

**Fonte: Kevinandgames.com**

As cartas de cidade são divididas por região no mapa, cada região é representada por uma cor, e existem cinco regiões no mapa. As cartas são embaralhadas e juntas por região e cada jogador pega uma carta de cada região aleatoriamente. Em seguida é decidido quem será o primeiro jogador e a sequência, o primeiro escolhe onde colocar o pino inicial, este pode ser

posicionado em qualquer junção de trilhos representado no tabuleiro, podendo ser uma cidade ou não, e os outros jogadores em sequência. O jogo acontece em rodadas, a cada rodada o jogador pode posicionar 2 trilhos (Figura x) sobre as linhas simples desocupadas, ou colocar 1 trilho sobre linhas duplas que estão presentes no tabuleiro, estas linhas duplas geralmente estão localizadas sobre rios, ou que atravessam montanhas, representadas no mapa.

Há 85 trilhos representados por pequenos pedaços de madeira. O objetivo principal de cada jogador é de chegar as 5 cidades representadas nas cartas (uma por região).

### 8.6.1 Peças

- O jogo possui 1 tabuleiro, feito de papelão de alta densidade.
- Possui 85 trilhos.
- Possui 35 cartas de cidade.
- Possui 6 marcadores de início.
- Possui 6 locomotivas.
- Possui 1 cara para definir o jogador inicial.



**Figura 18: Na mesa está disposta a caixa do jogo , suas cartas e trilhos.**

**Fonte: Offthechartsgame.com**

## 8.7 CHICKENS AND DRAGONS

A princípio são posicionados o baú, o escudo e a carta do dragão no centro do local de jogo. Em seguida, as cartas de tesouro são divididas igualmente entre os jogadores.

As cartas possuem 6 tipos de tesouro, ou uma galinha. Os tesouros são: um anel de ouro, uma perola, uma coroa, uma barra de ouro, um diamante e um cálice de ouro.

O jogo funciona em rodadas, e continua até os jogadores ficarem sem cartas.

### 8.7.1 Peças

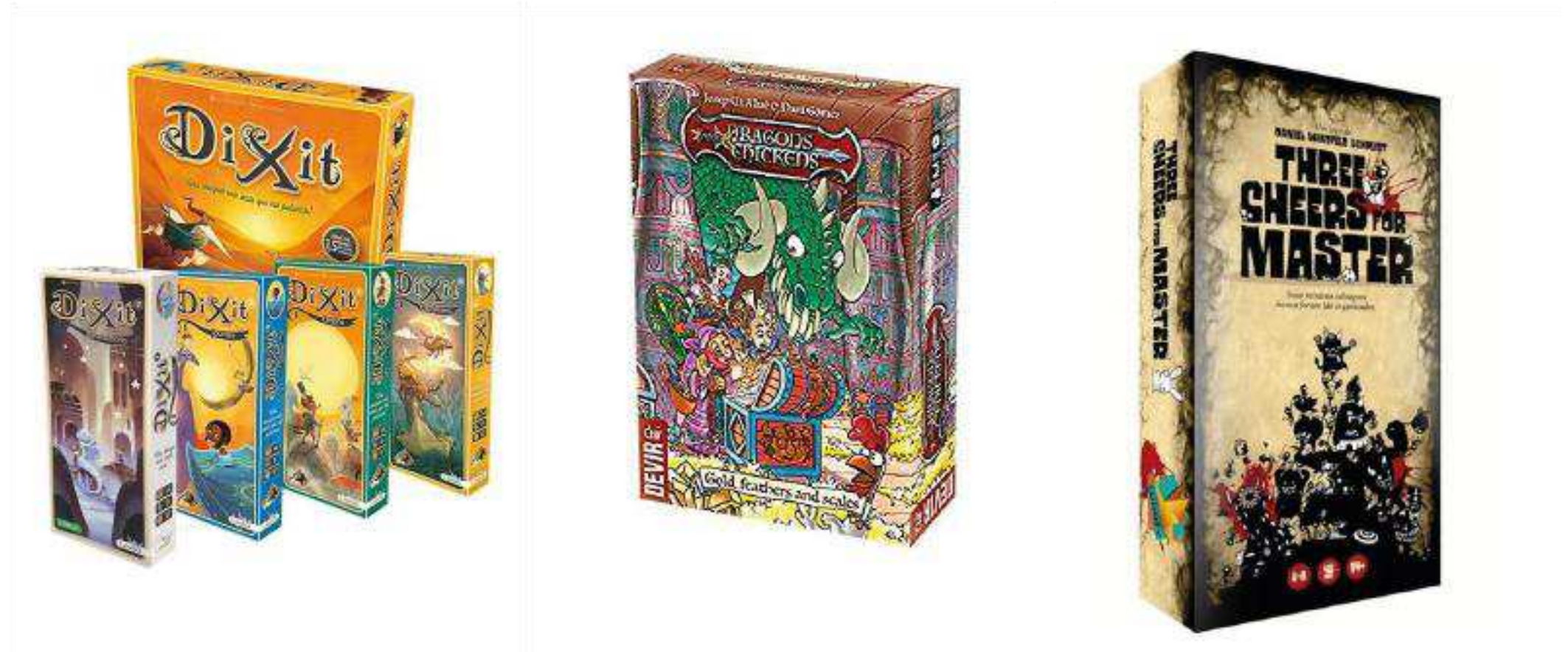
- Possui 109 cartas de tesouro e galinhas.
- Possui 1 carta de dragão.
- Possui 1 baú do tesouro.
- Possui 1 escudo.
- Possui 1 manual de regras.



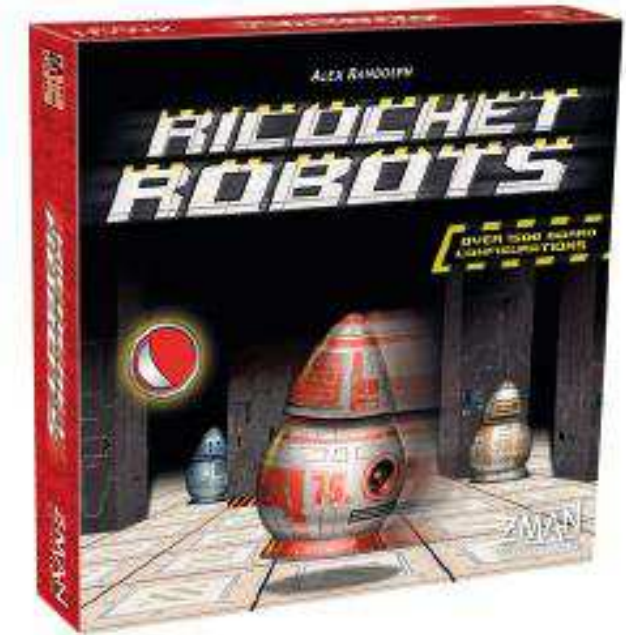
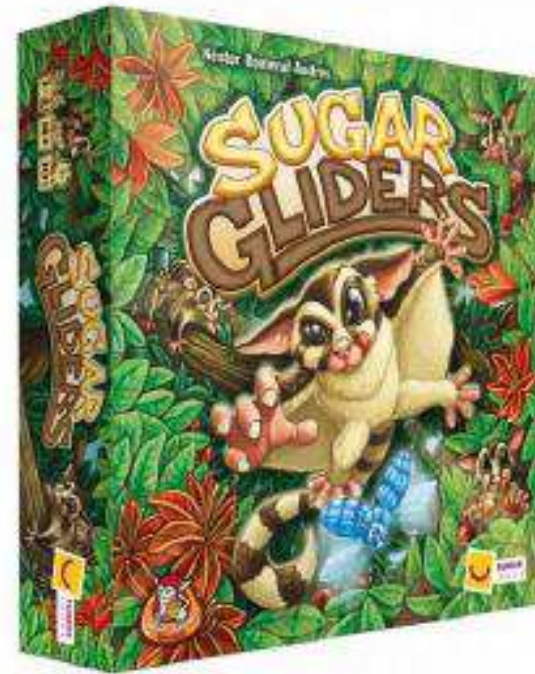
Figura 19: Caixa do jogo, cartas e peças em madeira.

Fonte: [Darksidecomics.com](http://Darksidecomics.com)

## 8.8 TABELA GERAL DAS ANÁLISES

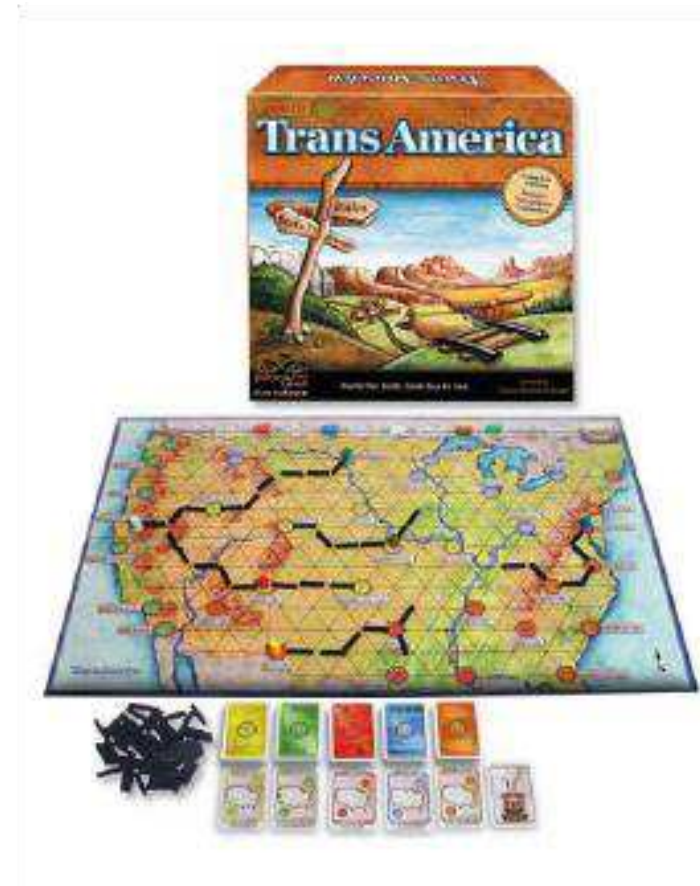


Jogo	Dixit	Chickens and Dragons	Three Cheers for Master
Composição Formal	Maior parte por formas retas	Maior parte por formas retas	Formas retas e ilustrações mais detalhadas nas cartas
Materiais	Papelão Condensado, Madeira	Papelão Condensado, Madeira	Cartão Paraná
Número de Jogadores	3 a 8	2 a 5	2 a 6
Objetivo dos Jogadores	Encontrar a carta descrita para conseguir pontos	Conseguir a maior quantidade de cartas de tesouro	Montar a maior torre de monstros para agradar ao chefe
Tempo de Jogo	40 a 60 Minutos	15 a 25 Minutos	30 a 40 Minutos
Pontos Positivos	Possibilidade de partidas diferentes	Jogos rápidos divertidos	Interação entre os jogadores é facilitada pelas regras
Pontos Negativos	Limitado pelas cartas	Se torna repetitivo	Regras complicadas



Jogo	Sugar Gliders	King of Tokyo	Ricochet Robots
Composição Formal	Formas retas e orgânicas nos peões	Formas retas e orgânicas nas fichas de personagens	Formas retas e orgânicas
Materials	Papelão Condensado, Madeira	Papelão Condensado, Madeira e polimeros	Papelão Condensado, Polimeros
Número de Jogadores	2 a 4	2 a 6 Jogadores	+2
Objetivo dos Jogadores	Consumir o maior número de frutas possíveis	Conseguir 20 pontos com os dados ou matar os outros monstros	Chegar aos pontos sorteados com a menor quantidade de movimentos
Tempo de Jogo	20 a 30 Minutos	+30 Minutos	+10Min
Pontos Positivos	Fácil de entender e rápido	Personagens personalizados, habilidades extras, simples de entender.	Possibilita partidas rápidas
Pontos Negativos	Repetitivo	Dependência da sorte anula parte da estratégia	Exige muito raciocínio lógico





### Jogo Trans America

**Composição Formal** Formas retas

**Materiais** Papelão Condensado, Madeira

**Número de Jogadores** 2 a 6 jogadores

**Objetivo dos Jogadores** Chegar aos locais mostrados nas cartas primeiro

**Tempo de Jogo** +30 Minutos

**Pontos Positivos** Regras simples e fáceis de entender

**Pontos Negativos** Peças muito parecidas facilitando erros dos jogadores

Tabela 2: Tabela comparativa dos jogos analisados.

## 9 ANÁLISE ERGONOMICA

Esta análise tem como objetivo observar o uso de pequenas peças e algumas ações empregadas durante as partidas realizadas.

Foi feita a partir da observação e fotos durante a análise de similares realizadas. As pegadas e manejos puderam ser observadas pelo fato de as ações realizadas durante os testes serem idênticas ou similares as necessárias para o uso do produto que vem sendo desenvolvido.

As análises serão desenvolvidas com base nos seguintes tópicos:

- **Sistema Alvo:** Jogo Analógico
- **Objetivo:** Conquistar pontos através de interação com objetos, respondendo perguntas, executando tarefas e conseguindo bônus através dos conjuntos de cartas presente no jogo e no tabuleiro.
- **Operadores:** Crianças de 7 a 12 anos e adultos de 20 a 40 anos.
- **Instruções Requeridas:** Conhecimento básico em língua portuguesa.
- **Condições Operacionais:** O operador realiza as atividades sentado e com o produto apoiado em uma superfície plana.
- **Condições Organizacionais:** Depende da vontade do usuário.
- **Condições Ambientais:** Ambiente bem iluminado por luz artificial ou natural.

## 9.1 ANÁLISE DA TAREFA

	AÇÃO	MEMBRO	DURAÇÃO	FREQUÊNCIA	ESFORÇO
1	Abrir embalagem	Com as Mãos	2 segundos	1 Vez	Não há esforço
2	Retirar Componentes	Com as Mãos	10 segundos	7 vezes	Não há esforço
3	Montar tabuleiro	2 Membros Superiores	10 segundos	1 Vez	Não há esforço
4	Organizar objetos no tabuleiro (Móveis e Tiles)	Com as Mãos (3 dedos)	1 minuto	1 Vez	Não há esforço
5	Organizar cartas	Com a Mão	6 segundos	1 Vez	Não há esforço
6	Posicionar Peões	Com a Mão (3 dedos)	2 segundos	Várias vezes	Não há esforço

	AÇÃO	MEMBRO	DURAÇÃO	FREQUÊNCIA	ESFORÇO
7	Puxar Cartas	Com a Mão (3 dedos)	2 segundos	1 Vez	Não há esforço
8	Mover Peões	Com a Mão (3 dedos)	10 segundos	7 vezes	Não há esforço
9	Mover Objetos	Com a Mão (3 dedos)	10 segundos	1 Vez	Não há esforço
10	Guardar Objetos	Com as Mãos	1 minuto	1 Vez	Não há esforço
11	Fechar Embalagem	Com as mãos	6 segundos	1 Vez	Não há esforço

Tabela 3: Tabela contendo análise de tarefas de forma simplificada.

## **9.2 CONCLUSÃO DA ANÁLISE ERGONÔMICA**

As pegas e manejos são em suma maior leves. Os únicos usos de apreensão total são os da abertura da caixa e da montagem dos tabuleiros.

Grande parte das tarefas realizadas utilizam apenas manejo fino.

A postura utilizada para montagem do tabuleiro e preparação do jogo são respectivamente em pé e sentado.

## 10 ANÁLISE GRÁFICA CONCEITUAL

A seguir, constam análises de jogos que seguem a mesma temática relacionada a casas e elementos da vida real, contendo assim objetos comuns ao dia-a-dia da maioria dos jogadores, como por exemplo, fogões, geladeiras, brinquedos, entre outro.

Os jogos analisados serão digitais, onde alguns serão analisados por suas cores e representações gráficas presentes no jogo e outros pelas mecânicas envolvidas no tabuleiro.

### 10.1 THE SIMS

The Sims é uma série de jogos eletrônicos de simulação de vida real criado pelo designer de jogos Will Wright e produzida pela Maxis. O primeiro jogo da série, The Sims, foi lançado em 4 de fevereiro de 2000. Nos jogos, o jogador cria e controla a vida de pessoas virtuais (chamadas de "Sims") e constrói casas e lotes.

Este jogo será analisado pelo fato de uma parte de seu objetivo ser construir casas e redecora-las de acordo com a vontade do jogador, isto é feito distribuindo recursos recebidos durante o jogo através de outras interações, que não serão analisadas durante este trabalho.

#### 10.1.1 Jogabilidade

A estrutura interna do jogo é na verdade um programa de vida artificial baseado em agentes. O jogador é encorajado a tomar decisões para cada ação realizada pelo Sim, relacionando-se com outras personagens e ambientes, em um mundo virtual completamente interativo.

O jogo é regido pelo conceito da hierarquia de necessidades de Maslow, na qual as necessidades fisiológicas devem ser satisfeitas antes

de se pensar em necessidades de relacionamento ou realização. Cada uma dessas necessidades é controlada e assistida pelo jogador em um painel de controle. Quando o Sim está em um nível baixo de higiene, o jogador deve comandar a ação de tomar banho. Quando é a fome que está em baixo nível, o jogador deve comandar a ação de comer, e assim por diante.

As necessidades existentes no jogo original são: Fome, Conforto, Higiene, Banheiro, Energia, Diversão, Social e Ambiente.

### 10.1.2 Arte do Jogo

As cores predominantes são o verde, branco e azul, presentes também no logotipo do jogo.



Figura 20: Captura da tela do jogo mobile de The Sims.

Fonte: Gamereactor.pt



**Figura 22: Casa em perspectiva dentro do jogo.  
Fonte: Steamcommunity.com**



**Figura 21: Captura de Tela do jogo The Sims 4, mostrando casas personalizadas.  
Fonte: Gebrichmond.com**



## 10.2 MINECRAFT

Minecraft é um jogo eletrônico tipo sandbox e independente de mundo aberto que permite a construção usando blocos (cubos) dos quais o mundo é feito.

Minecraft é um jogo basicamente feito de blocos, tendo as paisagens e a maioria de seus objetos compostos por eles, e permitindo que estes sejam removidos e recolocados em outros lugares para criar construções, empilhando-os. Além da mecânica de mineração e coleta de recursos para construção, há no jogo mistura de sobrevivência, e exploração.

Jogar Minecraft é usá-lo como ferramenta criativa. Não há forma de vencer em Minecraft, uma vez que não há objetivos requeridos e enredo dramático que necessite ser seguido. Os jogadores passam a maior parte de seu tempo simplesmente minerando e construindo blocos de material virtual, daí o nome do jogo. Uma vez que os jogadores tenham coletado e construído um inventário suficiente de recursos, eles usam estas aquisições virtuais para conceber casas e paisagens, muitas vezes construindo todos os tipos de estruturas de blocos.

### 10.2.1 Jogonalidade

Tanto para o modo de jogo single-player (um jogador) como para multi-player (multijogador), o primeiro passo para o jogador é criar um mundo a habitar. Antes do jogo depositar o jogador no espaço de jogo, um mundo tridimensional precisa ser criado pelo Minecraft. Seus mundos são aleatórios, abertos totalmente e infinitos virtualmente, com vários quilômetros quadrados de extensão. Após as paisagens intrincadas e biomas de um mundo de Minecraft serem criados, o jogador é depositado em um

spawn point.

Iniciando por literalmente socar árvores (e outros objetos) com a mão quadrada nua, o jogador então estoca madeira, pedra, e outros blocos de construção do mundo. Estes itens, então, podem ser recombinaados usando a interface de construção do jogo para criar inicialmente uma Workbench - permitindo uma maior e mais complexa interface de construção - e então itens mais complexos, fora dos componentes simples e básicos.



**Figura 23: : Visão de um jogador dentro do mundo criado em Minecraft. Mostrando as texturas e ambiente.**

**Fonte: Minecraft.net.**

Desta forma, percebe-se que a criatividade (em analogia com o pacote de LEGO) não é algo somente oferecido pelos elementos do jogo, mas algo integral para um jogador proceder na criação de qualquer coisa no interior do jogo. E, mais importante, como se descobre rapidamente quando o sol quadrado do jogo completa

seu arco no céu, a recombinação habilidosa de itens é parte necessária do básico do jogo. Para Minecraft isto não é simplesmente um simulador arquitetural, mas um jogo em que o jogador precisa fazer estruturas protetivas contra o número de monstros que saem à noite - aranhas, esqueletos, zumbis e o famoso Creeper que tem sido emblemático para o jogo em várias formas. Madeira, areia, carvão, pedra, diamante e outros servem para um propósito cada um, e conforme o jogador progride, necessita criar uma picareta mais forte para estabelecer milhas de caminhos; carros de mina para se mover de forma mais eficiente pelo mundo; tochas para iluminar fendas escuras; e recombina blocos (pedra, ferro, vidro) em peças mais complexas que podem ajudar a construir um forte para se proteger contra os monstros da noite. (Minecraft, *Beyond Construction and Survival. Well Played v.1* (em inglês). Carnegie Mellon University. 2011. pp. 2-14. Consultado em 25 de janeiro de 2013.)

Explorando o espaço deste mundo, o jogador pode coletar recursos (ferro, madeira, diamantes, ouro) para construir pequenos itens, ferramentas, enfeites e construções. Para realizar esta exploração, o jogador usa seu avatar/skin, e precisa construir seu próprio abrigo, pois o sistema de dia e noite do jogo faz com que criaturas perigosas ocupem qualquer lugar aberto e não iluminado à noite. Com o abrigo pronto, os jogadores, em sua maioria, começam a exploração de minas e cavernas subterrâneas para obter materiais para novos edifícios e artefatos. Com isto, se expõem ao perigo dos níveis subterrâneos, que são ocupados por criaturas agressivas.

O mundo de Minecraft é, portanto, simultaneamente um mundo virtual privado recombina-tório para propósitos criativos e para propó-sitos de sobrevivência - nada no jogo lhe diz que você precisa criar grandes e elaboradas es-truturas, mas o jogo rapidamente lhe encoraja a fazer algo. Para evitar a morte (e a perda de todas as posses que estavam no corpo, iniciando novamente no spawn point), o jogador precisa criar estruturas e armadura para sobre-viver ao ataque noturno. Reconhecidamente, este é um desafio relativamente simples; pode-se interpretar o objetivo do jogo como sendo simplesmente "não morra" e fazer uma constru-ção simples para esconder-se na duração da noite (sete minutos no tempo real). Porém, como parte do brilho de Minecraft está no balanço destes elementos criativos e de sobrevi-vência, os jogadores raramente apenas espe-ram passar a noite, aproveitando a oportuni-dade para cavar, descobrir novos materiais e construir objetos de complexidade crescente.



**Figura 24:** Imagem do jogo com melhor qualidade, mostrando possibilidades de exploração dentro do jogo.

**Fonte:** [Minecraft.net](http://Minecraft.net).

## 10.3 CONCLUSÃO

Analisando ambos os jogos, nota-se que a visão para criação e observação dos mapas, é feita em uma vista superior e com gráficos simples.

Foi aproveitado a parte de The Sims de personalização utilizando móveis, que possibilita ao jogador se sentir mais confortável jogando e aumentando as possibilidades de criação de novos mundos e novas partidas.

Minecraft permite a criação de mundos diversos e precisa de uma estratégia mais elaborada para sobrevivência ou melhoria no jogo a cada momento que se passa.

A partir destes pontos, foi notado que é importante permitir que o jogador controle parte do jogo, principalmente na parte de personalização para uma experiência mais pessoal.

## 11 REQUISITOS E PARÂMETROS

Requisitos	Parâmetros
Possuir mais de um tipo de experiência	Regras que permitam que o jogo mude de acordo com a partida
Material de fácil moldagem e sem compostos químicos nocivos definidos pela NBR11786	Utilizar polipropileno e papel paraná como material principal
Possuir peças de fácil encaixe para maior interação com o jogo	Encaixe macho fêmea para os objetos necessários
Ser um jogo com mecânica assimétrica	Diferenciar personagens, ajustando dificuldades para adultos e crianças
Facilitar o uso para ambos os públicos	Utilizar somente recursos analógicos para o tabuleiro e peças
Jogável no mínimo com dois participantes	Quantidade mínima de dois peões e máxima de seis peões
Jogável no máximo com participantes	Possuir mais de um tipo de experiência
Diferenciar personagens de acordo com idade e tipo de laço entre os jogadores	Criar 3 tipos de personagens com habilidades distintas
Conter desafios durante o percurso para facilitar ou atrasar os jogadores de chegar ao objetivo principal	Os objetivos e interações principais do jogo, darão pontos quando realizados
Utilizar caminho não linear para chegar objetivo principal	Possuir mais de um tipo de experiência
Possuir um tabuleiro modular, permitindo encaixe de outros para aumentar a quantidade de jogadores e objetivos principais	Possuir mais de um tipo de experiência
Possuir paleta de cores chamativa	Cores primárias com uma saturação alta
Facilidade de Transporte	Embalagem com tamanho máximo de 50CM

Tabela 4: Tabela de Requisitos e Parâmetros.

## 12 IDEIAS

### 12.1 IDEIA 1: CRIAÇÃO

Um jogo com a mecânica de criar outras brincadeiras que possam interessar aos dois públicos. Um jogo com cartas e tabuleiro onde seja possível criar brincadeiras em certos pontos, com regras de jogos que ambos os públicos possam se interessar.

O jogo Scribblenauts é um jogo onde utilizam esta mecânica e podem se misturar e criar vários tipos de ferramentas e várias outras possibilidades de acordo com a realidade atual.

#### 12.1.1 De onde veio a ideia?

A ideia surgiu ao observar a profissão do designer, que se baseia em projetar para resolver problemas independentemente de quais sejam.

### 12.2 IDEIA 2: HERÓIS CONTRA VILÕES

Mecânica assimétrica onde o pai controla um vilão e o filho controla vários heróis.

O objetivo principal é derrotar o outro. Os danos e objetivos seguem dentro de um mapa, o dano seria revelado por dados, além do uso de cartas para ajudar ambos os lados.

Os super-heróis e vilões, seus nomes e poderes podem ser criados para cada partida, tendo suas limitações e vantagens.

Os jogadores podem escolher os lados (Vilão ou Herói) onde querem jogar e possibilita que várias duplas joguem ao mesmo tempo.

O jogo também permite que as partidas sejam diferentes a cada vez que se joga.

#### 12.2.1 De onde veio a ideia?

Ao observar jogos de RPG onde os jogadores

têm mais liberdade ao criar histórias e ainda atende as necessidades de jogadores de várias idades. A ideia de estimular a criatividade e utilizar recursos que ambos os públicos tem contato facilita os ajustes da mecânica do jogo.

Ao assistir o seriado Projeto Coelho Branco, no primeiro episódio da primeira temporada, onde os protagonistas são projetistas que tentam conseguir recriar poderes com tecnologias atuais, veio a noção de que isso é algo que ainda pode interessar a várias faixas etárias.

### **12.3 IDEIA 3: PERGUNTAS E RESPOSTAS**

Como o jogo deve/pode ajudar na interação entre pais e filho, um jogo de perguntas e respostas sobre ambos deve facilitar esta interação.

Perguntas do tipo “Qual minha cor favorita?” “Qual meu desenho favorito?” para as crianças e “Qual o meu emprego?” “O que eu gosto de fazer quando estou em casa?” para os adultos.

Acertar ou errar as perguntas permitirá que os mesmos avancem em algum tipo de tabuleiro de acordo com as regras.

A partir desta ideia, tentar aplicar regras de jogos com mecânica assimétrica aos participantes.

### **12.4 IDEIA 4: É DE CASA!**

Jogo de tabuleiro com balanceamento assimétrico que se resume aos jogadores passarem por quatro tabuleiros (no mínimo), representando os cômodos da casa.

Cada jogador possui uma habilidade que lhe concede alguma vantagem durante as partidas, tais habilidades variam de acordo com a sua posição na família, como por exemplo, o irmão



mais novo pode passar por cima dos móveis, enquanto o mais velho pode forçar o irmão mais novo a ficar parado por uma rodada, e assim por diante com os pais, ou tios. Cada jogador terá uma carta e um peão específico para representar seu personagem, dando mais personalidade a cada jogador.

Além de ter de passar pelo tabuleiro de forma não linear, os jogadores terão de enfrentar desafios e perguntas ou conseguir bônus durante o jogo, cada um destes será representado por cartas presentes no jogo, tais cartas conterão várias atividades e bônus distintos.

Estas cartas serão utilizadas quando os jogadores passarem por um caminho que possua algum dos símbolos representativos destas cartas

## **13 IDEIA ESCOLHIDO**

Após observar as ideias, notou-se que a Ideia 4 foi a que mais se encaixou nos pontos principais da proposta inicial apresentada, sendo estes:

- 1.** Ser um jogo voltado para diversão de adultos e crianças com algum contato;
- 2.** Não ser voltado a temas educativos;
- 3.** Tema comum aos dois públicos;
- 4.** Usar tema voltado a coisas habituais e do dia-a-dia de ambos;

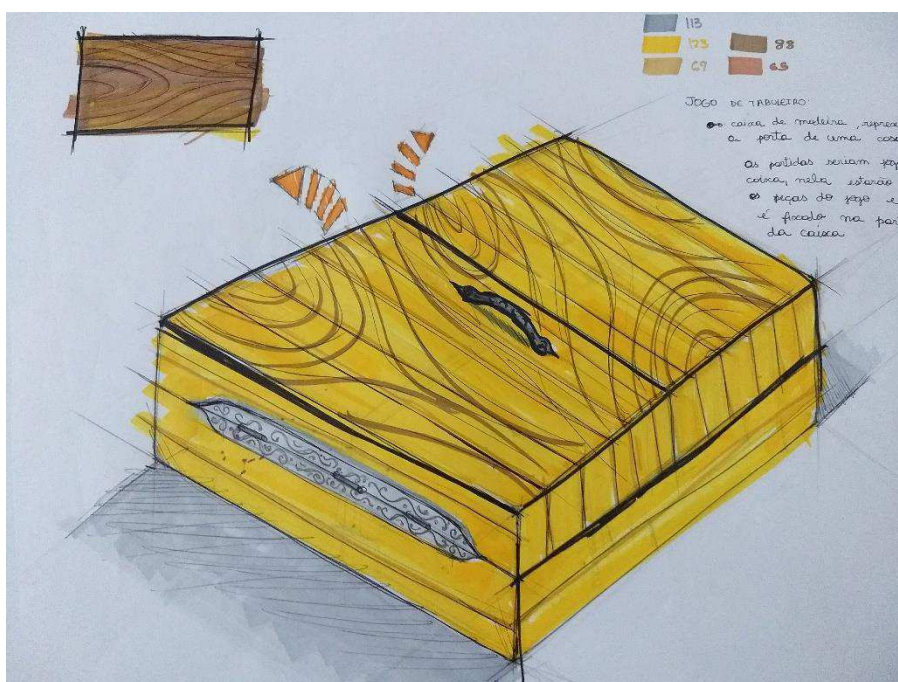
## 14 REFINAMENTO DO CONCEITO

Abaixo estão tabuleiros de conceitos criados com base no conceito escolhido. As regras gerais e os parâmetros para os três tabuleiros continuam os mesmos, ou seja, serão jogos com:

1. Uso de cartas para tarefas, perguntas e bônus;
2. Sem necessidade de dados;
3. Caminho não linear;
4. Personagens distintos para cada tipo jogador;

### 14.1 TABULEIRO 1

O tabuleiro 1 foi definido para que a sua embalagem também servisse de tabuleiro, permitindo assim que os usuários armazenassem o jogo e o utilizassem de base durante as partidas, tendo espaço para alocar as cartas, e os vários objetos presentes.



**Figura 25: Caixa do Tabuleiro 01.**

**Fonte: Acervo Pessoal.**

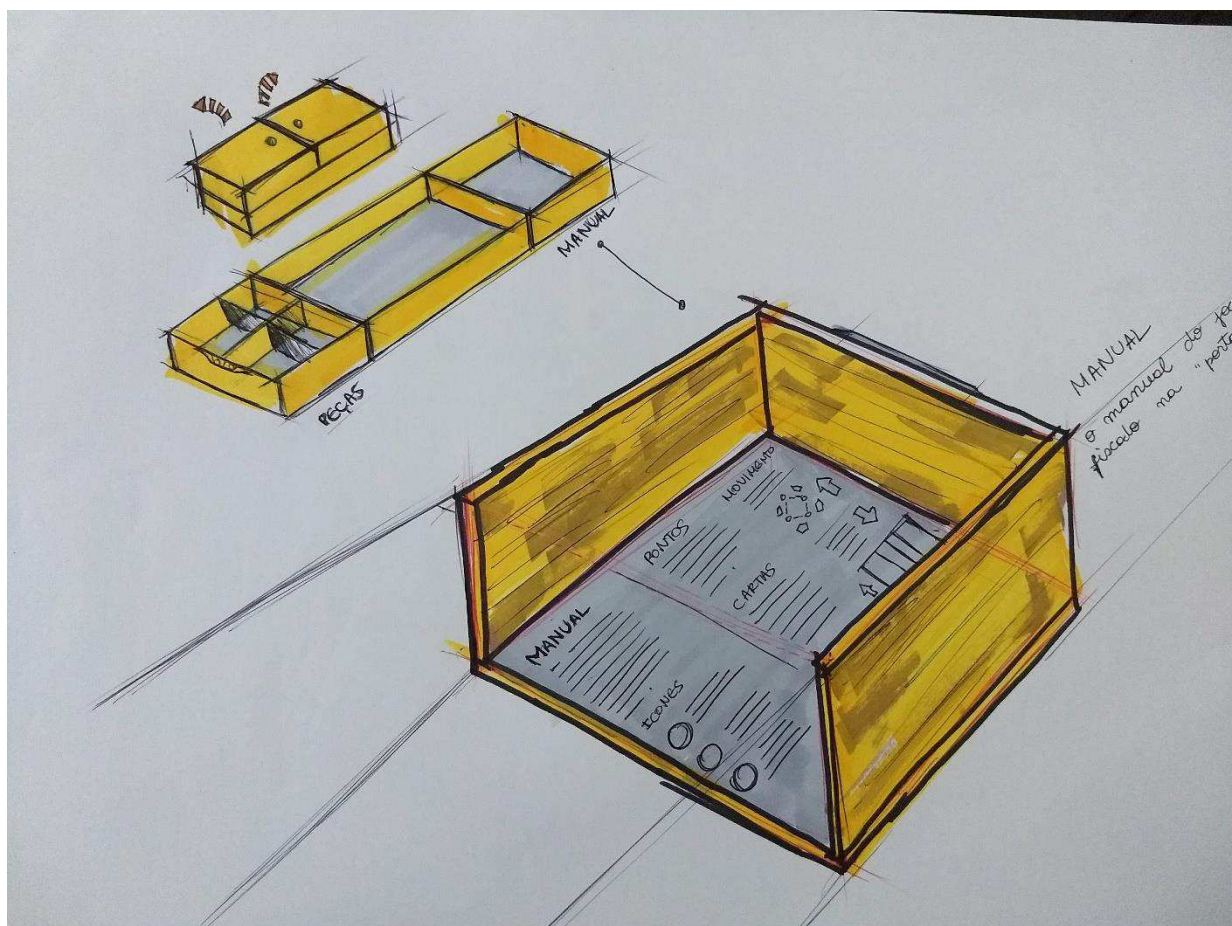


Figura 27: Parte da caixa contendo o manual.

Fonte: Acervo Pessoal.

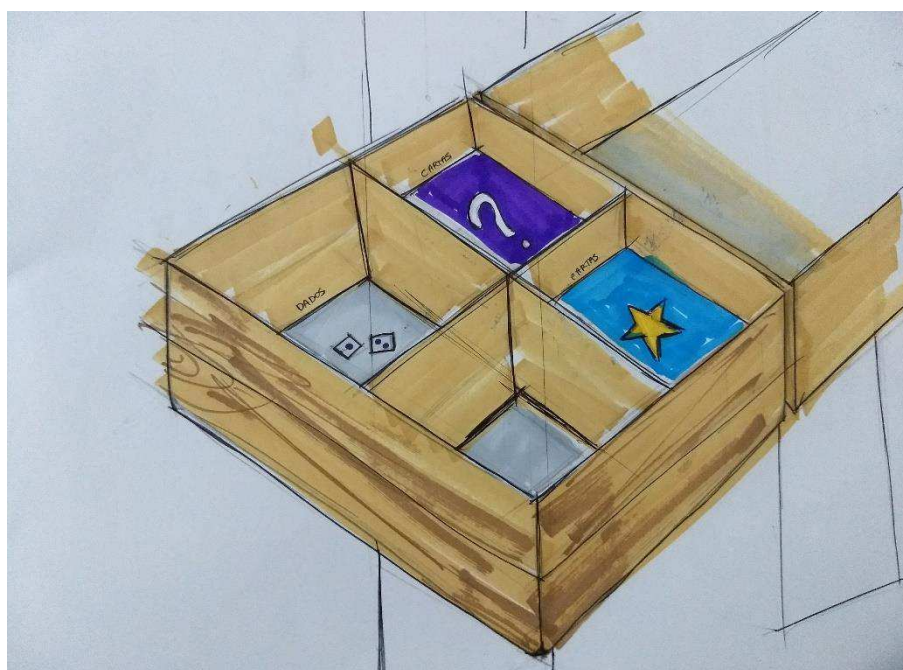
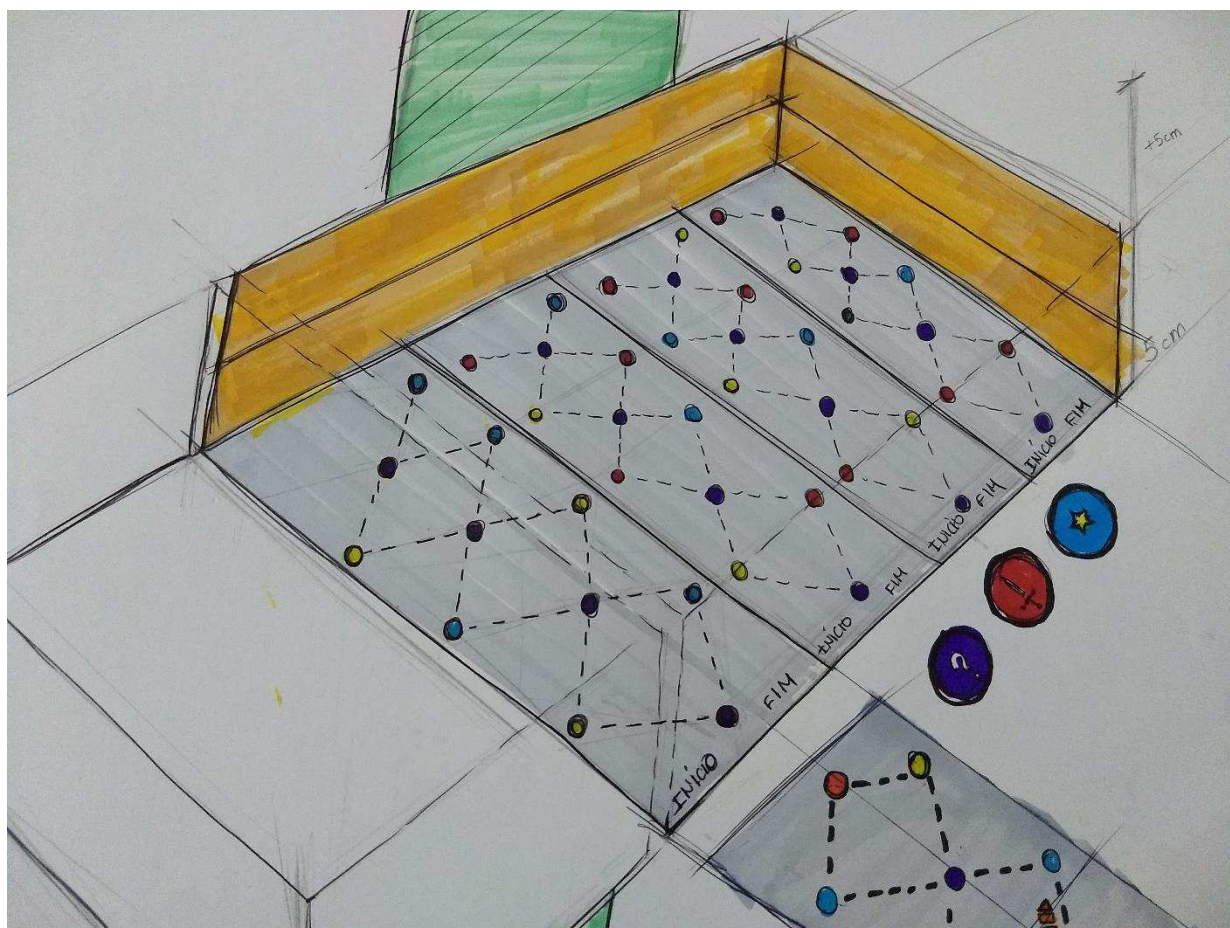


Figura 26: Parte do tabuleiro 01 contendo espaço para o armazenamento das cartas, dados e peões.

Fonte: Acervo Pessoal.



**Figura 28: Parte da caixa contendo tabuleiro ou mapa que será usado durante as partidas.**

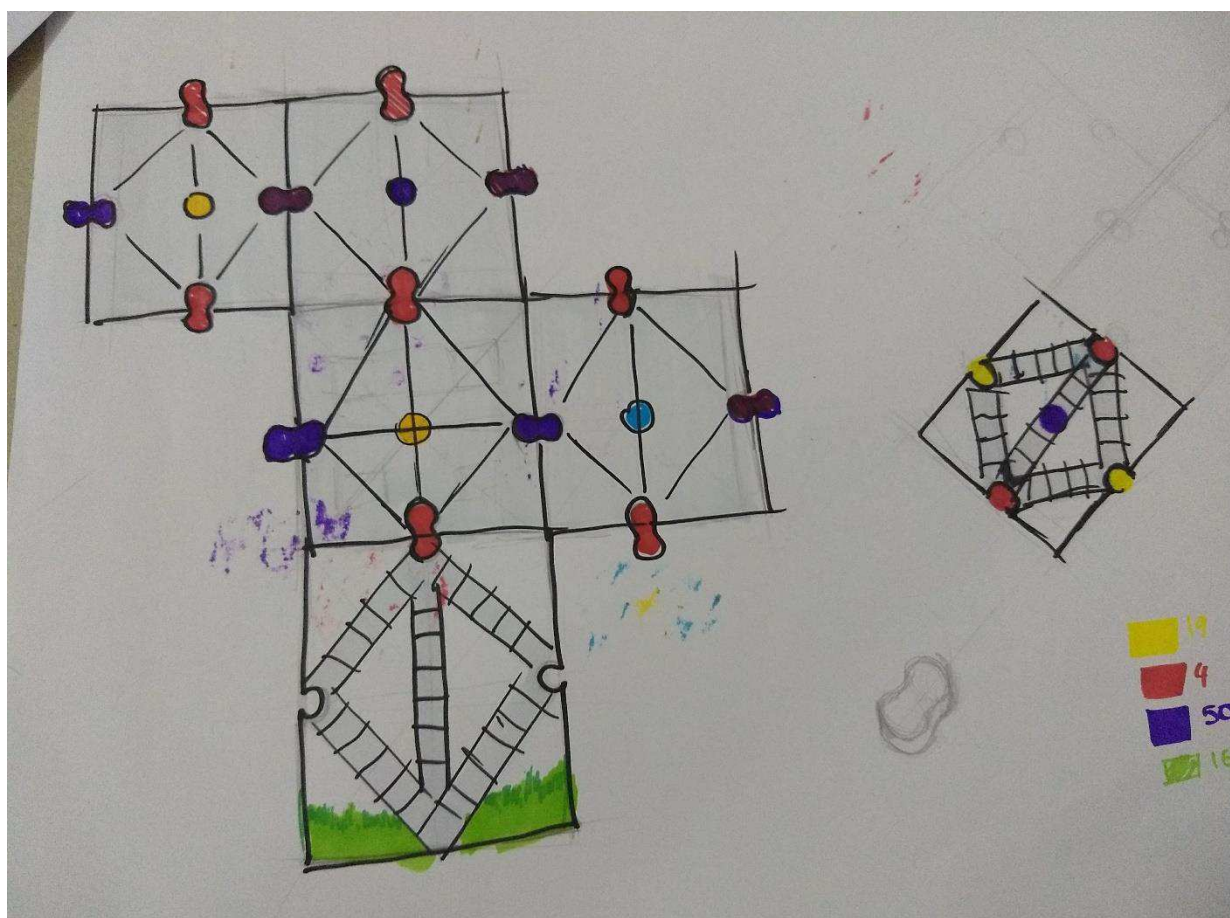
**Fonte: Acervo Pessoal.**

## 14.2 TABULEIRO 2

Foi pensado para ser um tabuleiro modular, permitindo que o mapa mudasse a cada partida realizada e aumentasse de acordo com a necessidade durante estas mesmas partidas.

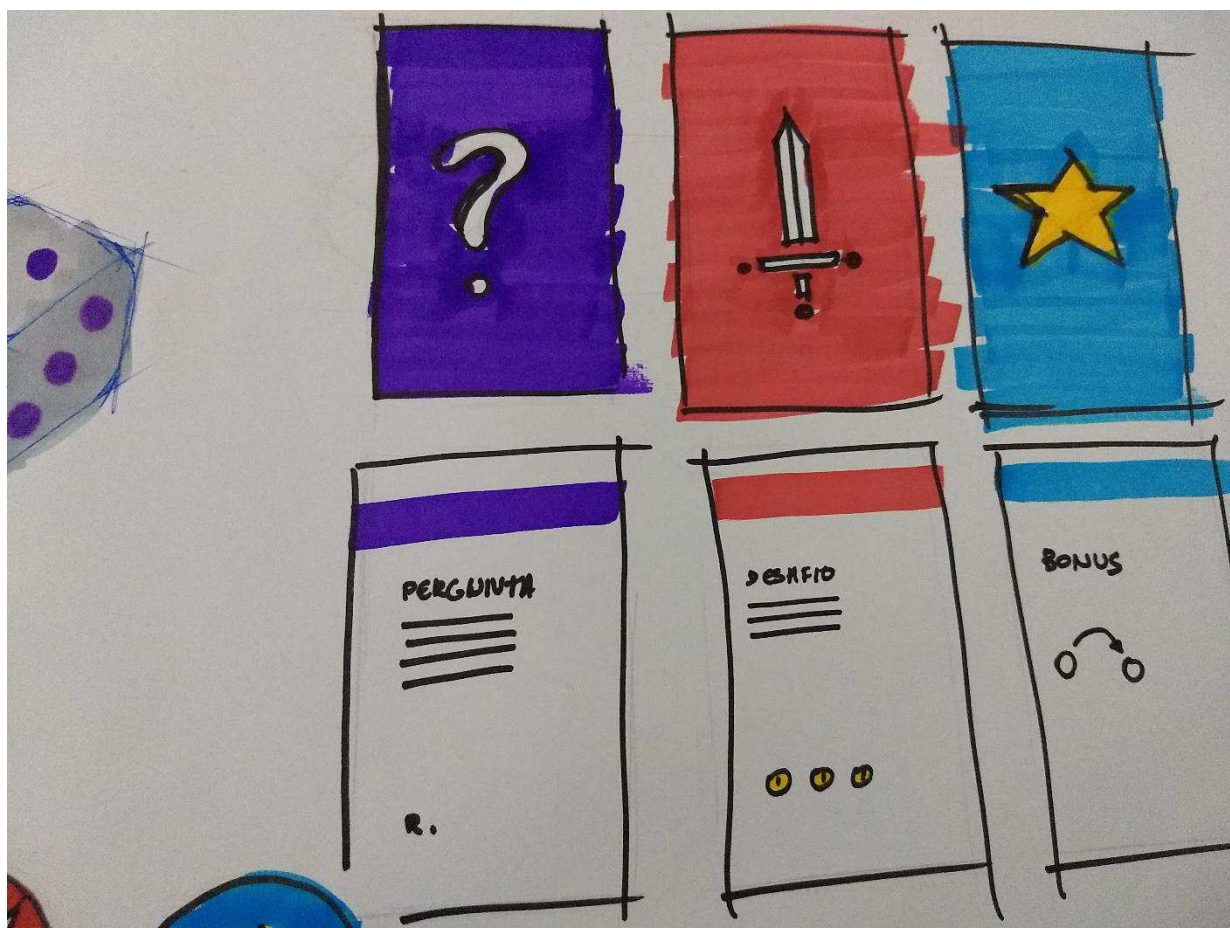
Permitindo também alternar a localização dos pontos definidos para os objetivos de cada jogo.

O objetivo final seria chegar ao fim do tabuleiro. Assim que um dos jogadores chegasse ao fim, haveria uma contagem de pontos e definindo o vencedor, que não seria necessariamente o que chegasse primeiro ao final do jogo, possibilitando e fazendo com que estratégias fossem repensadas a cada partida.



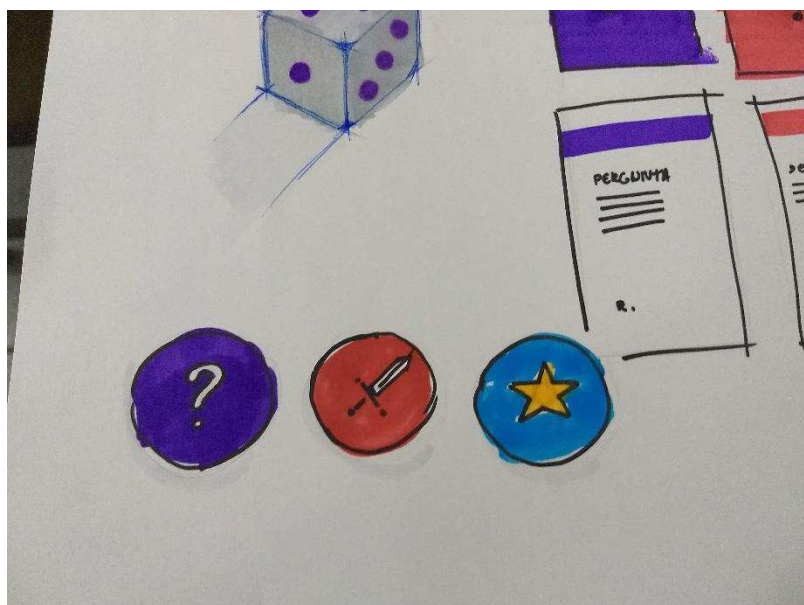
**Figura 29: Conceito do tabuleiro 2, sendo modular e podendo ser montado de maneira diferente a cada partida.**

**Fonte: Acervo Pessoal.**



**Figura 31: Modelos de cartas pensadas para as partidas, sendo respectivamente, pergunta, desafio e bônus.**

**Fonte: Acervo Pessoal.**



**Figura 30: Ícones utilizados atrás das cartas e no tabuleiro para identificar cada atividade.**

**Fonte: Acervo Pessoal.**

## 14.3 TABULEIRO 3

Tabuleiro modular, permitindo o encaixe de vários tabuleiros, sendo o recomendado a montagem de acordo com a quantidade de cômodos da casa dos jogadores, deixando assim uma experiência mais comum aos jogadores e com sistema para encaixe de peças. O tabuleiro também utilizará de um sistema macho fêmea, para o encaixe das peças e peões que serão citados abaixo.

As peças citadas serão os móveis de casa em miniatura, também sendo recomendado a montagem de acordo com a localização e quantidade similar à da casa dos jogadores, podendo ser personalizados a cada partida.

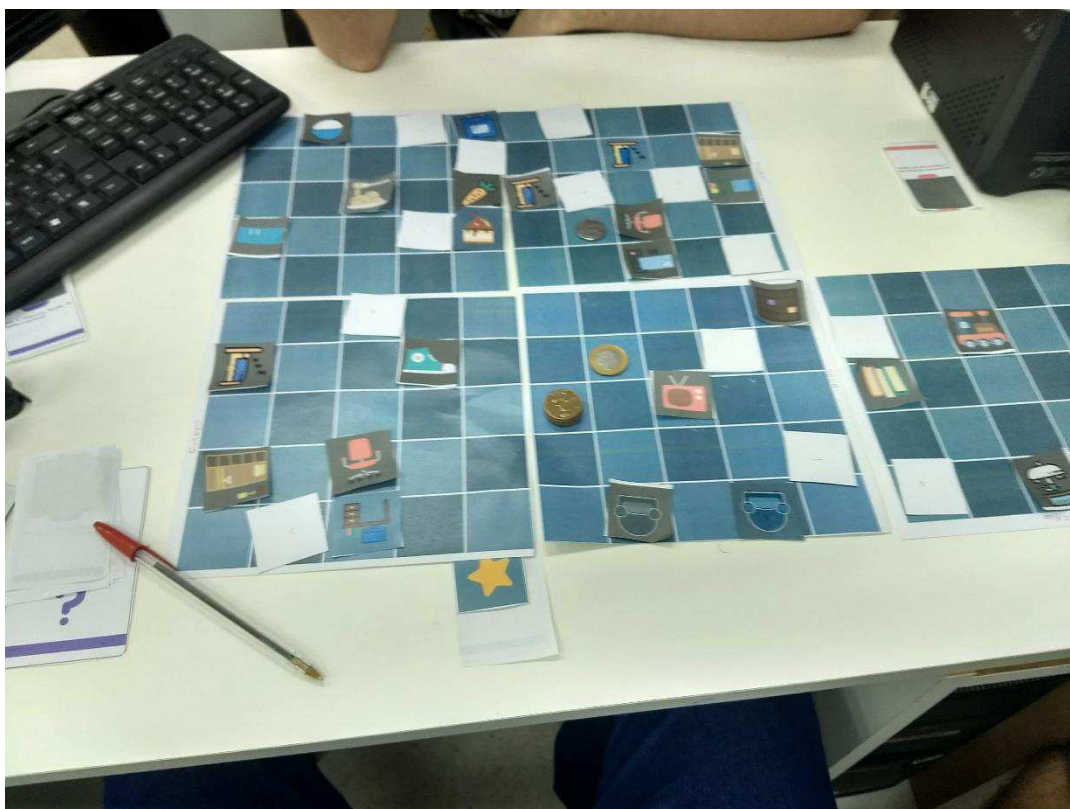
Os peões serão representações de cada tipo de personagem.

O encaixe dos tiles<sup>1</sup>, também será feito no tabuleiro.

O objetivo seria andar pelo tabuleiro conseguindo pontos, assim atingindo a quantidade de pontos estabelecida para cada partida. Não tendo início ou fim de tabuleiro.

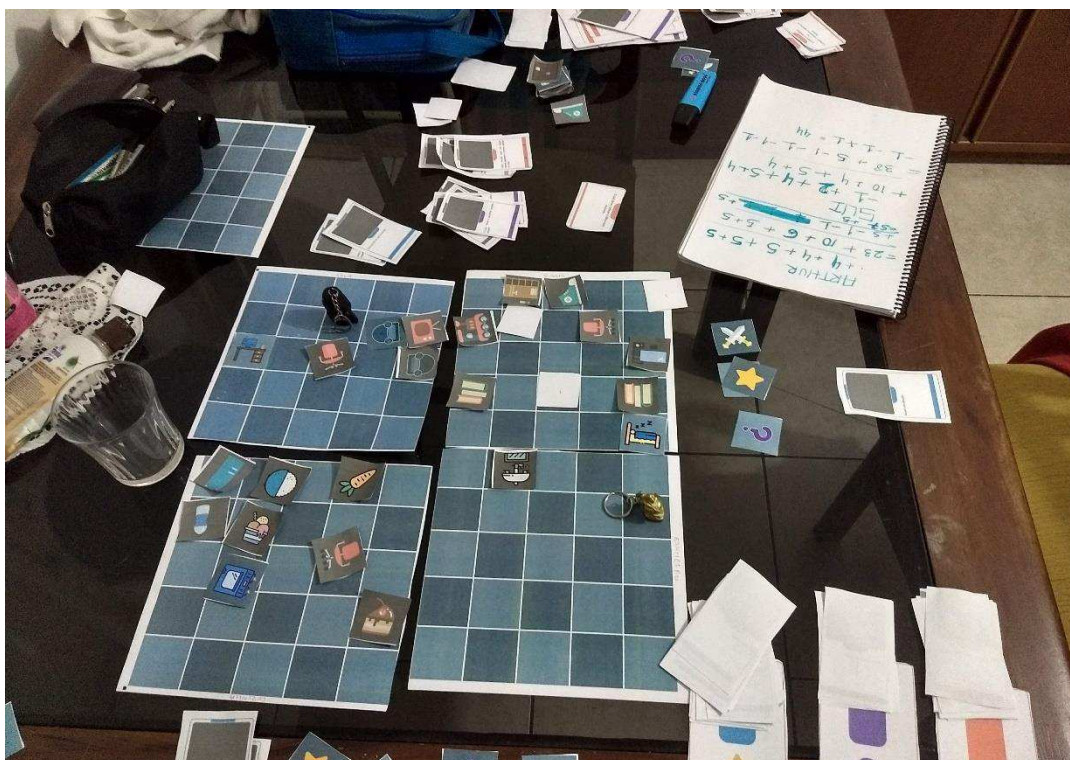
---

<sup>1</sup> Tiles: quadrados utilizados como base do jogo, contendo texturas, definindo limites ou servindo como algo para diferenciar aqueles caminhos em que os jogadores e/ou os pões estão passando.



**Figura 32: Mockup de papel do tabuleiro 3, usado em testes com usuários.**

**Fonte: Acervo Pessoal**



**Figura 33: Mockup do tabuleiro 3 sendo testado com outros usuários e com mais peças e ajuste de regras.**

**Fonte: Acervo Pessoal**



## 14.4 CONCLUSÃO

O tabuleiro escolhido, foi o Tabuleiro 3. O mesmo se encaixa nas necessidades e possibilidades requeridos pelo jogo:

1. Possibilidades de partidas diferentes;
2. Montagem personalizada para cada caso;
3. Uso de mais objetos,
4. Modularidade;
5. Dentro dos parâmetros notados na análise de similares;

## 15 REGRAS

Para o jogo ser iniciado, são necessários preparos posteriores, que são:

- Montar o tabuleiro, no mínimo três dos cômodos devem estar montados, incluído a parte do chão e paredes representadas;
- Organizar os objetos no tabuleiro de acordo com a vontade dos jogadores, permitindo personalizar o local dos objetos;
- Adicionar os tiles de Tarefas, Perguntas e Bônus, distribuídos em quantidade igual entre os cômodos. Os locais devem ser aleatórios e virados para baixo;
- Posicionar os peões nos seus respectivos quartos dentro da casa;
- Organizar as cartas e moedas próximas ao tabuleiro;
- Por fim, puxar um objetivo dentre os disponíveis de maneira aleatória;

Após os preparativos prontos, os jogadores podem começar a jogar. A ordem prevista é do jogador mais jovem para o mais velho.

O jogo funciona em rodadas, cada jogador pode andar um caminho por rodada em todas as direções. Os jogadores só não podem andar para as direções diagonais, se no local para onde desejam andar esteja um tile de tarefas, pergunta ou desafio e também que contenha algum objeto de móvel.

### 15.1 OBJETIVO FINAL

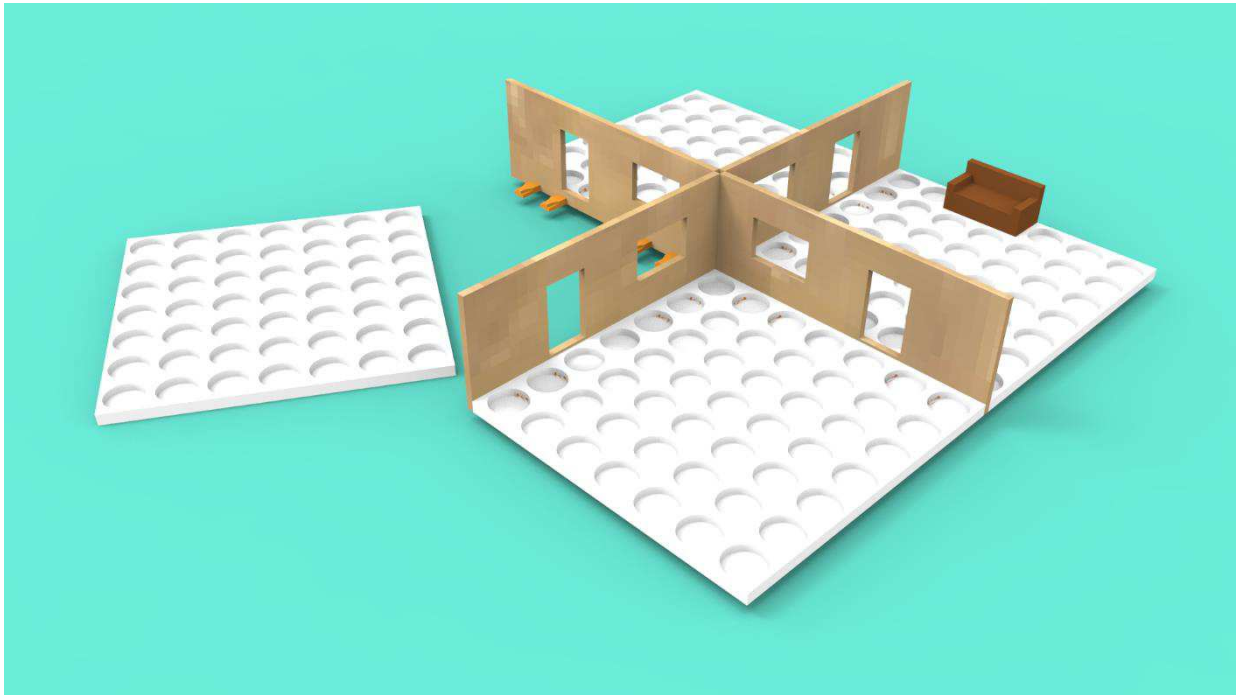
O objetivo final de cada partida é juntar 60

pontos. Como citado acima, os jogadores obtêm esses pontos da seguinte maneira:

1. Interagindo com os móveis no tabuleiro;
2. Cumprindo tarefas;
3. Respondendo perguntas;
4. Ganhando bônus;
5. Cumprindo objetivos;
6. E andando entre os cômodos.

## 15.2 DO TABULEIRO

O jogo contém 6 tabuleiros, que podem ser escolhidos e usados pelos jogadores. Não há diferença entre os tabuleiros.



**Figura 34: Rendering do tabuleiro final.**

**Fonte: Acervo Pessoal**

## 15.3 DOS PERSONAGENS

Cada personagem tem uma habilidade extra específica que lhe concederá alguma vantagem durante o jogo. Estas habilidades estão descritas no item 13.6, logo a seguir neste trabalho.

## 15.4 DAS HABILIDADES

### 15.4.1 Pais

Os pais podem escolher 1 habilidade dentre uma lista de 4, sendo estas:

- Mover objetos;
- Pegar moedas extra a cada 3 atividades completadas, sendo estas atividades perguntas ou desafios;
- Entregar uma carta de desafio ou pergunta para os filhos, ou sobrinhos;

### 15.4.2 Filhos

Os filhos podem escolher 1 habilidade dentre uma lista de 4, sendo estas:

- Negar fazer um desafio;
- Negar responder uma pergunta;
- Pular objetos;
- Pedir moedas aos pais a cada 4 rodadas;

### 15.4.3 Tios

Os tios podem escolher 1 habilidade dentre uma lista de 4, sendo estas:

Pedir favores aos sobrinhos, ou seja, solicitar que eles façam algum desafio, ou pergunta feita a eles e ficar com as moedas;

## 15.5 DAS CARTAS

As cartas são divididas em cartas de desafio, bônus, perguntas e cartas de objetivo.



**Figura 35: Cartas, tiles e moedas.**  
**Fonte: Acerto Pessoal.**

### 15.5.1 Tarefa

As cartas Tarefa contém atividades que devem ser executadas pelos jogadores que as pegarem. Como os jogadores pegam estas cartas, está descrito no tópico 14.

**Figura 36: Carta de Tarefas.**  
**Fonte: Acerto Pessoal**



Carta	Pontuação
Ache a camisa do próximo jogador	2 Moedas
Apareceram ratos no tabuleiro, os jogadores devem subir nos móveis ou perdem 2 pontos. Dura 3 rodadas	2 Moedas
O próximo jogador deve escolher um personagem para você imitar	4 Moedas
Imite o personagem favorito do próximo jogador	2 Moedas
Ache camisas de duas cores	2 Moedas

Imite alguma mania do próximo jogador	2 Moedas
Faça uma mimica relacionada a algum animal, se os outros jogadores adivinharem.	2 Moedas
Você não pode usar sua habilidade por 3 rodadas	2 Moedas
Adivinha o número que cada jogador está pensando, para cada número certo, ganhe 2 moedas.	2 Moedas
Escreva seu nome em um papel com os olhos fechados, se ficar legível	2 Moedas
Os outros jogadores devem se esconder, você tem 1 minuto para achá-los	2 Moedas

**Tabela 5: Texto e pontuações das cartas de tarefa.**

## 15.5.2 Bônus

As cartas de Bônus contêm desde bônus de pontuações a imitação de habilidades de outros personagens. Como os jogadores pegam estas cartas, está descrito no tópico 14.

**Figura 37: Cartas Bônus.**

Fonte: Acervo Pessoal



### Carta

Ao usar esta carta você poderá pular ou empurrar móveis uma vez.

Ao usar esta carta você pode pedir um favor a qualquer jogador

Ao usar esta carta ganhe 5 moedas

Ao usar esta carta você pode negar responder uma pergunta

Ao usar esta carta você pode negar fazer uma tarefa

Ao usar esta saia ou bote alguém de castigo

Ao usar esta carta você pode usar a habilidade especial de um jogador a sua escolha

Ao usar esta carta ganhe o dobro de pontos ao realizar uma tarefa



---

Ao usar esta carta, ganhe o dobro de pontos ao responder uma pergunta

Ganhe 1 moeda

Ganhe 2 moedas

Ganhe 3 moedas

Ganhe 5 moedas

Ganhe 10 moedas e dê 5 moedas a outro jogador

O próximo desafio que realizar valerá o dobro de pontos

---

**Tabela 6: Texto das Cartas Bônus.**

### 15.5.3 Perguntas

As cartas Pergunta contém perguntas referentes a assuntos da família e perguntas mais pessoais, como por exemplo, atividades favoritas, datas de aniversário dos participantes entre outros. Como os jogadores pegam estas cartas, está descrito no tópico 14.

**Figura 38: Cartas Pergunta.**

**Fonte: Acerto Pessoal**



Carta
Qual o filme Favorito do próximo jogador?
Qual a cor favorita do próximo jogador?
O que deixa o próximo jogador triste?
O que deixa o próximo jogador alegre?
O que deixa o próximo jogador com raiva?
O que o próximo jogador não gosta de comer?
Qual a idade do próximo jogador?
Qual o jogo favorito do jogador anterior?

---

A que horas o jogador anterior acorda?
O que o próximo jogador estuda ou estudou?
Qual a frase que o próximo jogador mais fala?
O que o jogador anterior não gosta de ouvir?
Cite uma mania que o próximo jogador tem
Explique alguma coisa que os outros jogadores não sabem, se eles entenderem, ganhe 2 moedas
Qual o nome completo do próximo jogador?
Qual a senha do WiFi?
Qual o nome dos seus avôs?
Qual o nome de suas avós?

**Tabela 7: Texto das cartas Pergunta.**

### 15.5.4 Objetivos

As cartas objetivos possuem tarefas que podem ser realizadas durante o jogo para ajudar os jogadores a conseguir os pontos. Cumprindo um objetivo, um jogador ganha 10 moedas, que é o equivalente a 20 pontos.



Figura 39: Carta de Objetivos.

Fonte: Acervo Pessoal

Carta	Pontuação
Responda três Perguntas e realize 3 Tarefas	10 moedas
Passe por todos os cômodos	10 Moedas
Responda três Perguntas e consiga 3 Bônus	10 Moedas
Responda 5 Perguntas	10 Moedas
Passe por 2 Cômodos	5 Moedas
Realize 3 Desafios e consiga 3 Bônus	10 Moedas
Rodeie algum jogador com os móveis	20 Moedas

Tabela 8: Texto e pontuação das cartas de Objetivos.

## 15.6 OS MÓVEIS E OBJETOS

Os móveis e peças foram inspirados em móveis reais. As peças estão representadas nas imagens abaixo:

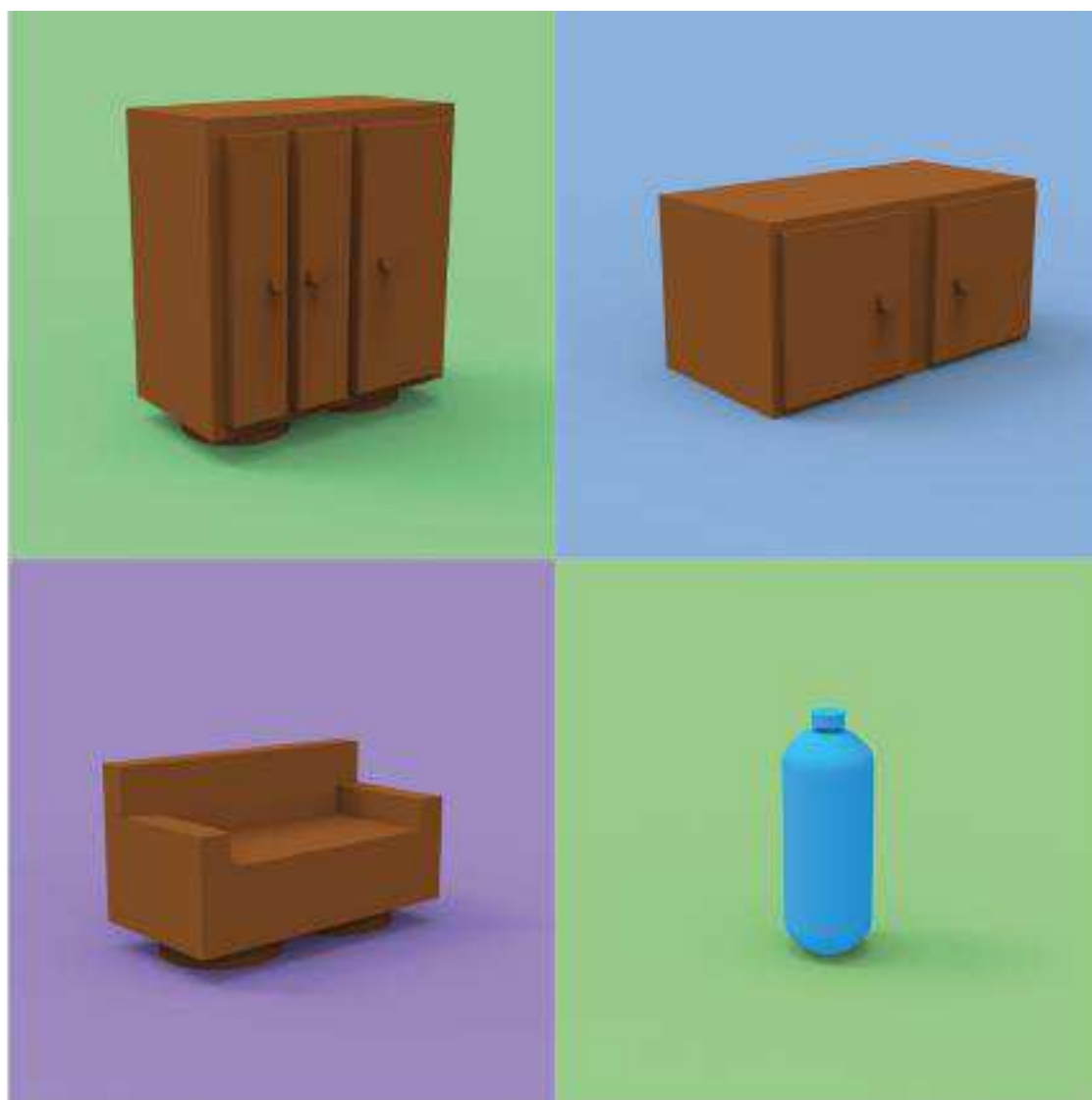


**Figura 40: Rendering de objetos que serão utilizados durante o jogo.**

**Fonte: Acervo Pessoal.**



**Figura 41: Rendering de objetos que serão utilizados durante o jogo.**  
Fonte: Acervo Pessoal.



**Figura 42: Rendering de móveis que serão utilizados durante o jogo.**  
**Fonte: Acervo Pessoal.**

## **16 MATERIAIS E PROCESSOS DE FABRICAÇÃO**

### **16.1 PROCESSOS**

Abaixo estão descritos os processos que serão utilizados na fabricação das peças e cartas que estarão disponíveis no jogo.

#### **16.1.1 Moldagem por Injeção**

Será conformado a partir do processo de moldagem por injeção, este processo consiste em:

- Adição de grânulos em um funil de alimentação;
- O material é aquecido onde são misturados aos aditivos e derretidos;
- A resina derretida é então, injetada na cavidade do molde;

É um processo intermitente iniciado com a deposição do termoplástico dentro do funil de alimentação da máquina que além da função de armazenamento, dosa a entrada de um volume preciso da matéria-prima no interior do êmbolo da extrusora. Com a entrada do material no êmbolo, o fuso (ou parafuso), que se encontra no seu interior é rotacionado pelo motor elétrico de forma a conduzir o material para extremidade oposta e, simultaneamente, propiciar seu aquecimento (em função do atrito gerado pelo movimento e da ação das resistências elétricas posicionadas ao longo do percurso) chegando ao final praticamente fundido. Neste momento, o material é pressionado contra “bico de injeção” (e posteriormente do “canal de injeção”) molde de forma a poder preencher as suas cavidades - esta pressão é exercida pelo próprio



fuso que, neste estágio funciona não mais rotacionando, mas sim como uma seringa de injeção empurrada por pistão posicionados na região posterior da máquina.

### **16.1.2 Impressão Offsset e Corte**

O offset faz uma impressão indireta: ou seja, a imagem não é impressa direta no material. Isto acontece, pois, a superfície da chapa onde está a imagem é lisa e teria pouca fricção com o material—o que iria deixar tudo borrado. A partir disso, para a impressão ocorrer, seguem as seguintes etapas:

1. Pega-se uma chapa metálica que é preparada para se tornar fotossensível. A área que é protegida da luz acaba atraindo gordura—neste caso, a tinta—enquanto o restante atrai apenas água—que não chega no papel.
2. A chapa é presa em um cilindro. Esse cilindro vai rolar por um outro menor que contém a tinta—que pode ser da cor ciana, magenta, amarela ou preta. A tinta vai “colar” na imagem, enquanto o restante fica em “branco”.
3. Um cilindro com uma blanqueta de borracha rola em cima do primeiro cilindro (com a chapa já pintada). A blanqueta vai absorver melhor a tinta além de proporcionar uma melhor fricção ao papel. Agora, a imagem está impressa na blanqueta.
4. O papel passa entre o cilindro com a blanqueta e um outro cilindro que vai fazer pressão. Assim a imagem é transferida da blanqueta para o papel.

Ou seja, a chapa imprime na blanqueta que imprime no papel.

## **16.2 TABULEIRO**

O tabuleiro será fabricado em polipropileno, um termoplástico, semicristalino e com acabamento fosco. E será conformado a partir do processo de Moldagem por Injeção, descrito no tópico 14.1.1.

## **16.3 PEÕES**

Os peões serão fabricados em polipropileno, um termoplástico, semicristalino e com acabamento fosco. E será conformado a partir do processo de Moldagem por Injeção, descrito no tópico 14.1.1.

## **16.4 TILE**

Os tiles serão fabricados em polipropileno, um termoplástico semicristalino e como acabamento fosco. Será pintado em duas cores cada e três combinações, sendo a cor da base e do cilindro de encaixe, distintos. O tile de desafio terá o cilindro de encaixe na cor vermelha, o de pergunta terá o círculo de encaixe na cor roxa e o tile de bônus terá o círculo de encaixe na cor azul. Todos estes tiles citados estão representados na Figura 35.

Serão conformados a partir do processo de Moldagem por Injeção, descrito no tópico 14.1.1.

## **16.5 MOEDAS**

As moedas serão fabricadas em polipropileno, um termoplástico, semicristalino e com acabamento fosco. E será conformado a partir do processo de Moldagem por Injeção, descrito no tópico 14.1.1.

## **16.6 CARTAS, CAIXA E MANUAL**

A fabricação destes será realizada através de

corte e impressão. Primeiramente será realizada a impressão no papelão comprimido e logo após, serão realizados os cortes e vincos para conforma-los em seus respectivos formatos.

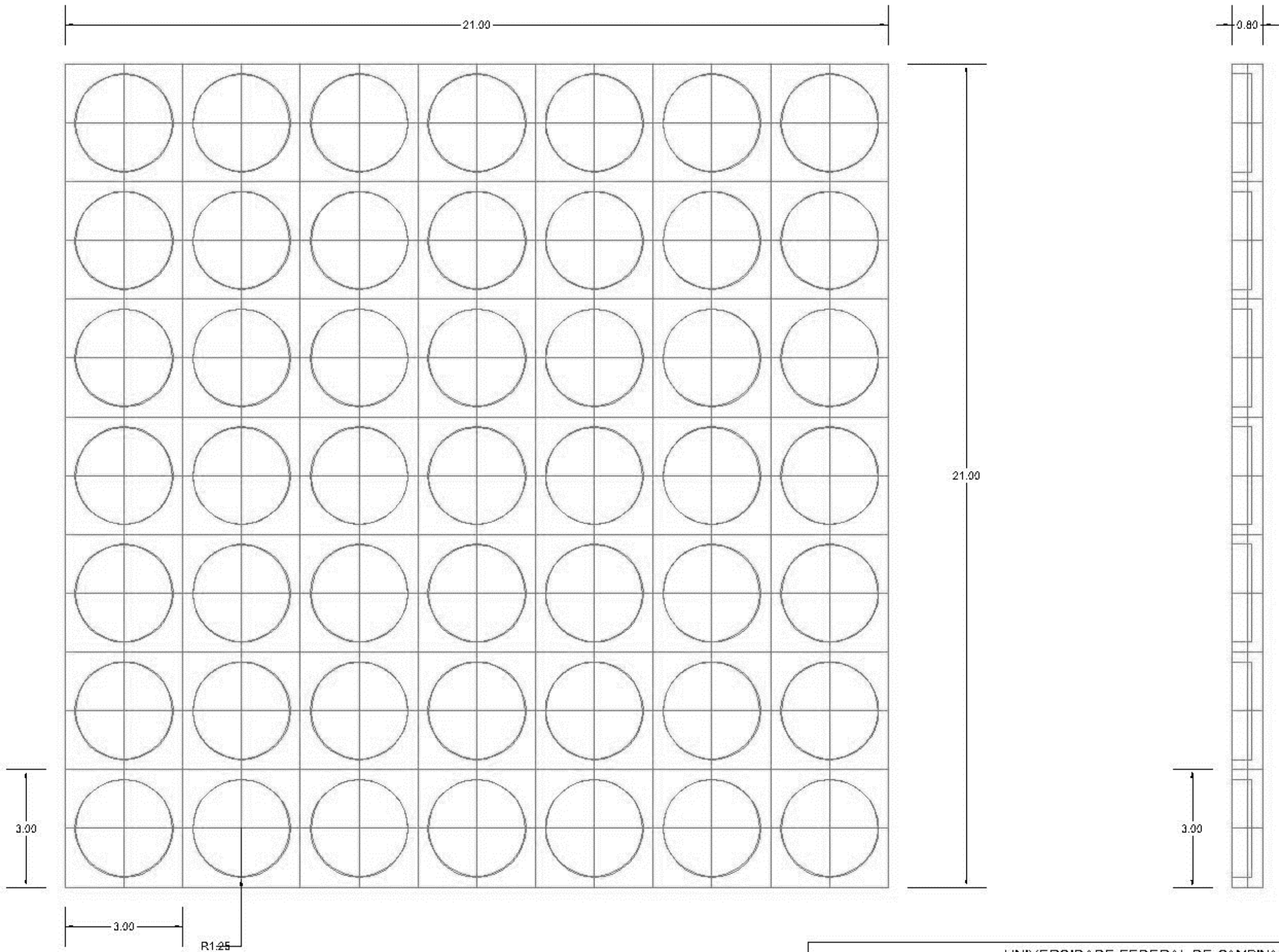
O processo de impressão que será utilizado está descrito no tópico 14.1.2.

## **17 DESENHO TÉCNICO**

A seguir constam os desenhos técnicos e dimensões gerais das peças, do tabuleiro e caixa do projeto desenvolvido.

## **18 TABULEIRO**

Na página a seguir, consta o desenho técnico do tabuleiro do projeto desenvolvido.

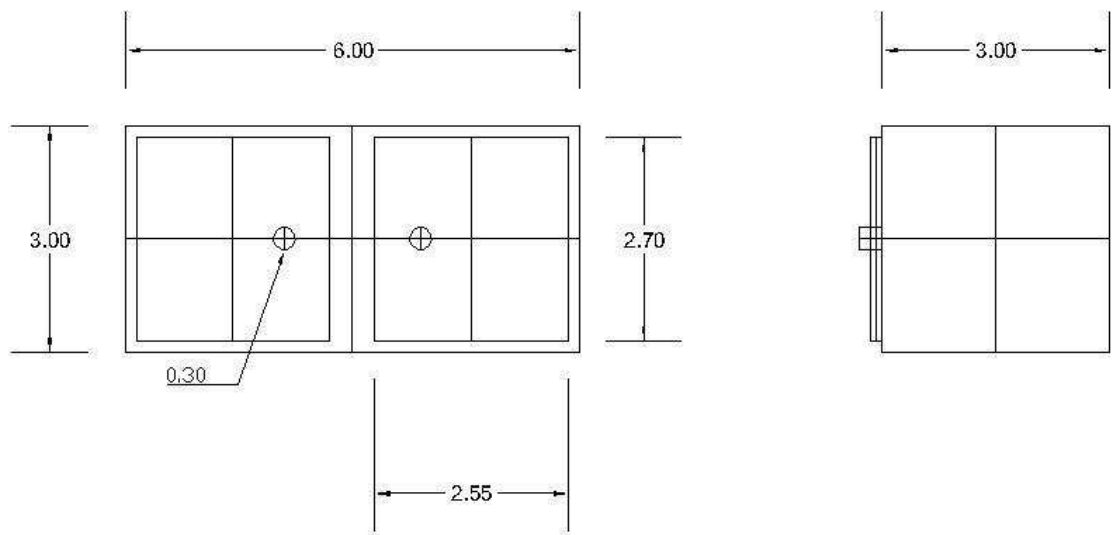
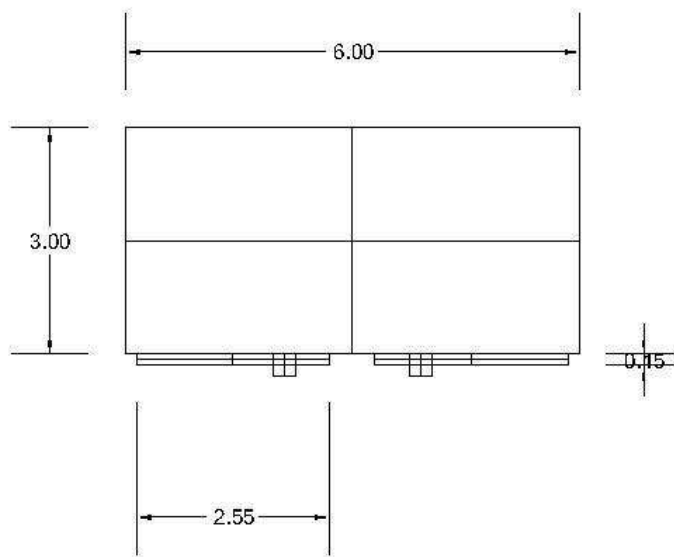


UNIVERSIDADE FEDERAL DE CAMPINA GRANDE				
TÍTULO	Tabuleiro		ALUNO	Guilherme Lucas Gonçalves de Assis
DISCIPLINA	Trabalho de Conclusão de Curso (TCC)		ESCALA	1:1
ORIENTADOR	Prof. Msc. Rodrigo Leônico Motta		FOLHA	02
			UNIDADE	Contímetros
			DATA	15/07/2018

## 18.1 OBJETOS

Nas páginas seguintes constam os desenhos técnicos dos objetos a serem usados no tabuleiro para interação com jogadores, sendo estes:

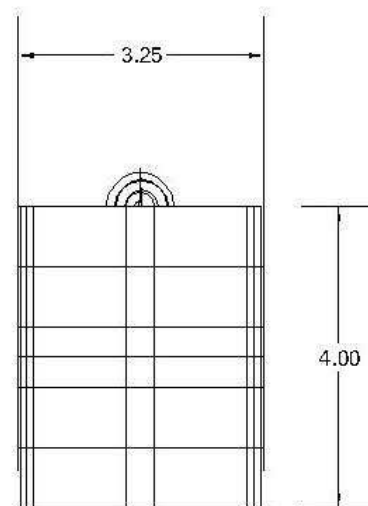
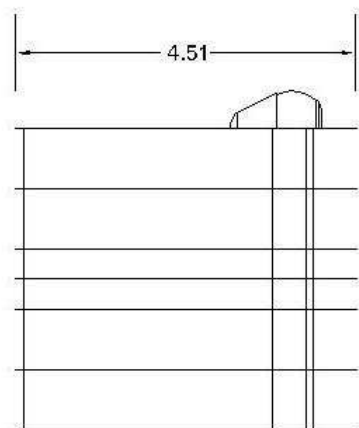
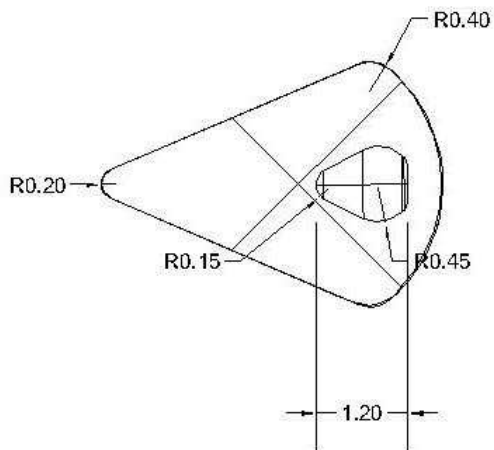
1. Móveis
  - a. Armário
  - b. Cadeira
  - c. Cama
  - d. Camisa
  - e. Fogão
  - f. Geladeira
  - g. Guarda Roupa
  - h. Sofá Grande
  - i. Sofá Pequeno
2. Comidas
  - a. Bolo



UNIVERSIDADE FEDERAL DE CAMPINA GRANDE

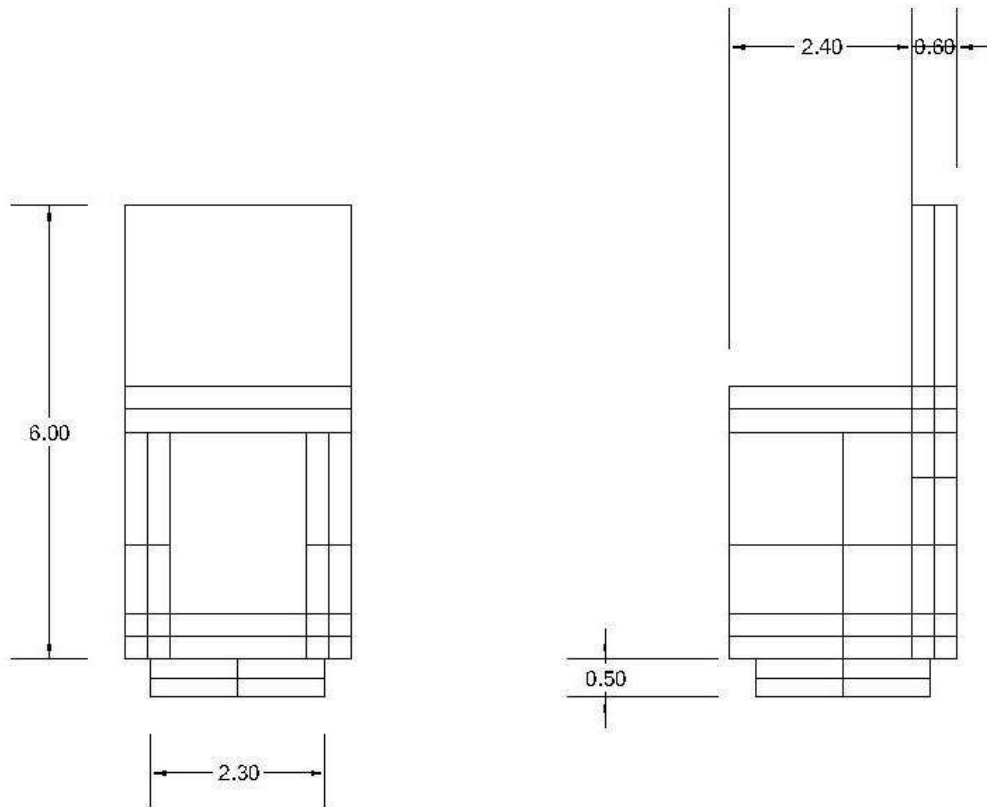
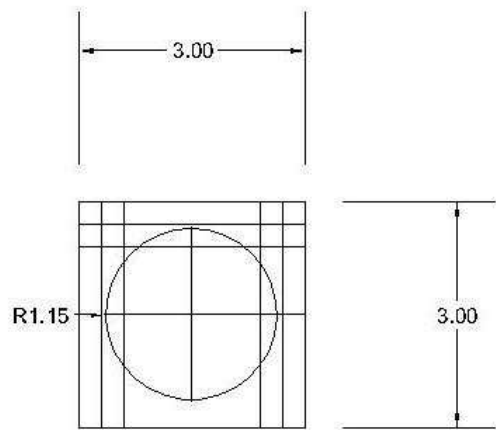
TÍTULO: <b>Objeto, Armário Pequeno</b>		ALUNO: <b>Guilherme Lucas Gonçalves de Assis</b>	
DISCIPLINA <b>Trabalho de Conclusão de Curso (TCC)</b>		ESCALA: <b>1:1</b>	FOLHA: <b>Centímetros</b>
ORIENTADOR: <b>Prof. Me. Rodrigo Leôncio Motta</b>		PRANCHA: <b>01</b>	DATA: <b>15/07/2018</b>





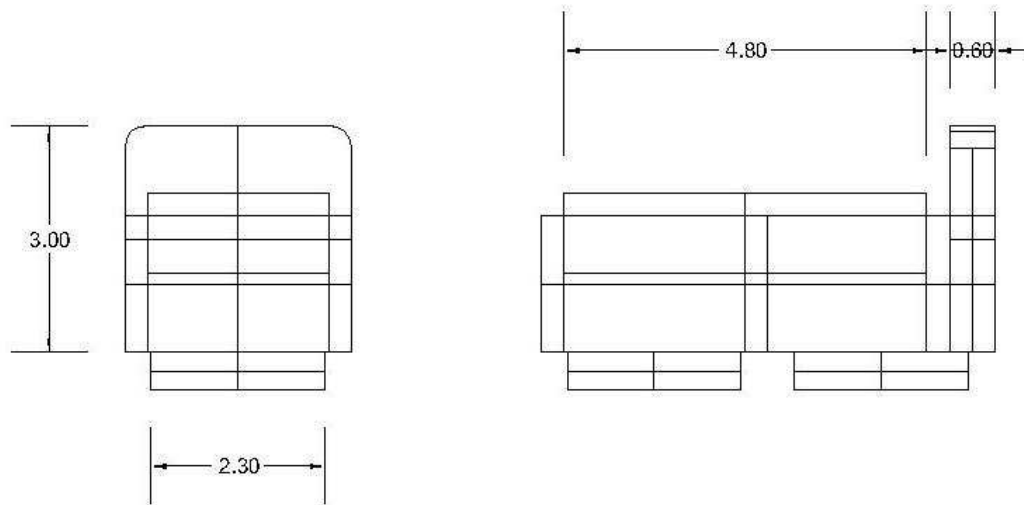
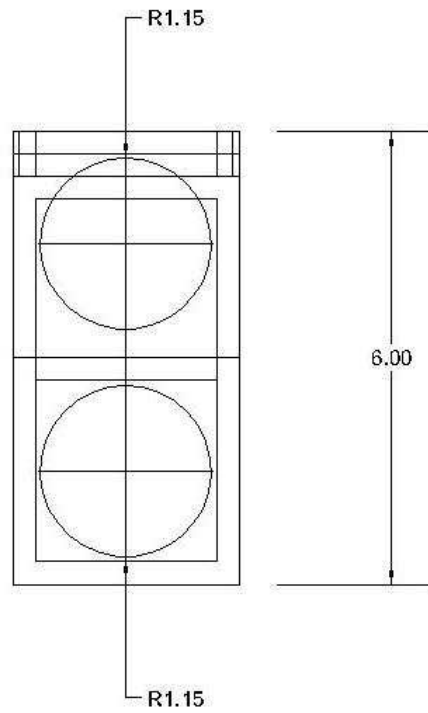
UNIVERSIDADE FEDERAL DE CAMPINA GRANDE

UNIVERSIDADE FEDERAL DE CAMPINA GRANDE		
Objeto, Bolo	ALUNO: Guilherme Lucas Gonçalves de Assis	
Trabalho de Conclusão de Curso (TCC)	ESCALA: 2:1	FOLHA: Centímetros
Prof. Me. Rodrigo Leônico Motta	PRANCHA: 05	DATA: 15/07/2018



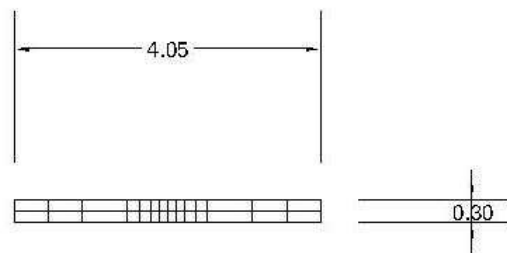
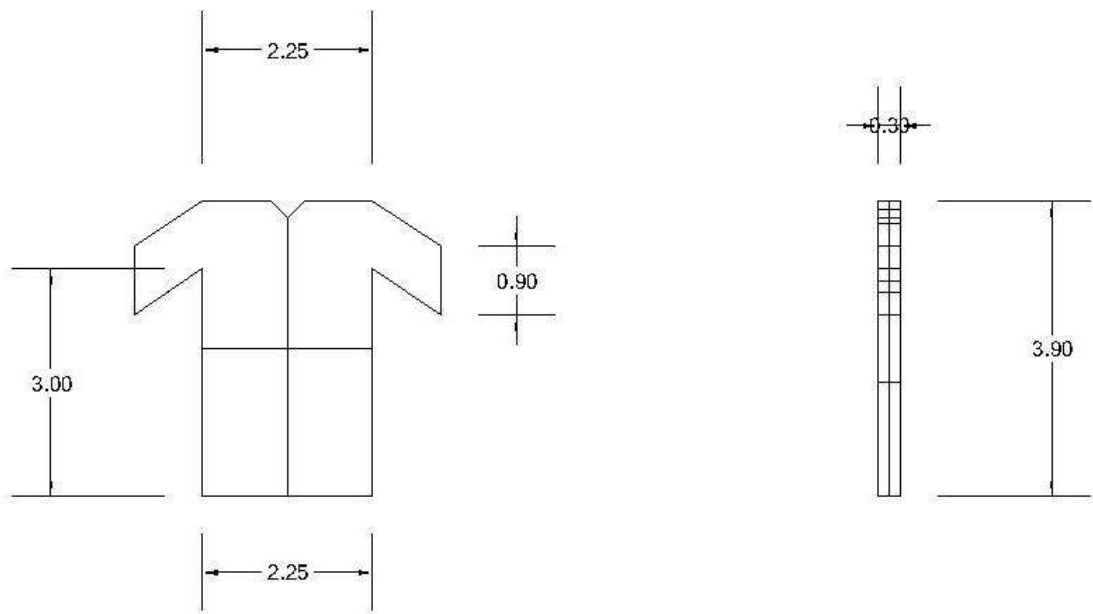
UNIVERSIDADE FEDERAL DE CAMPINA GRANDE

TÍTULO: Objeto, Cadeira		ALUNO: Guilherme Lucas Gonçalves de Assis	
DISCIPLINA: Trabalho de Conclusão de Curso (TCC)		ESCALA: 2:1	FOLHA: Centímetros
ORIENTADOR: Prof. Me. Rodrigo Leônico Motta		PRANCHA: 06	DATA: 15/07/2018



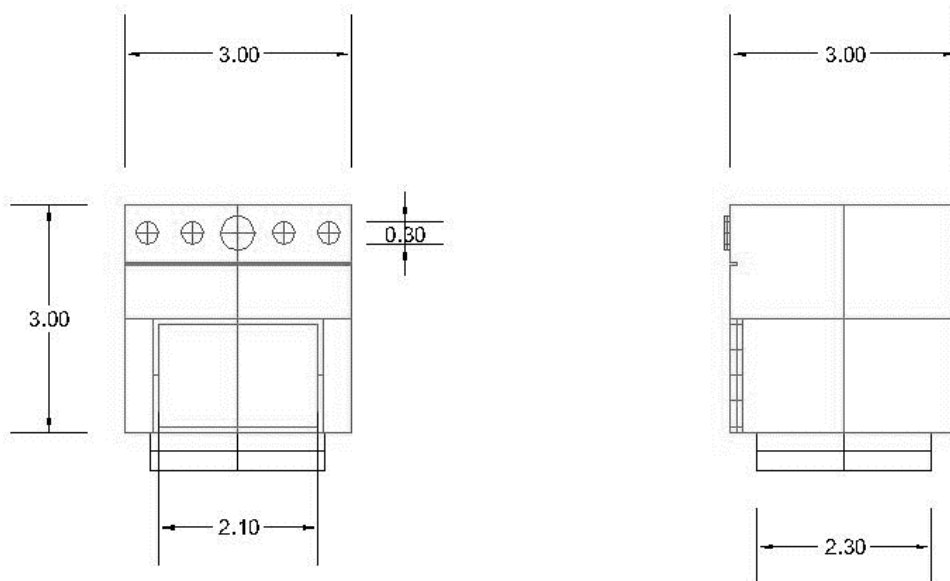
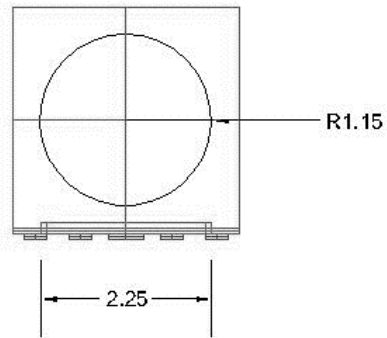
UNIVERSIDADE FEDERAL DE CAMPINA GRANDE

TÍTULO: <b>Objeto, Cama</b>		ALUNO: <b>Guilherme Lucas Gonçalves de Assis</b>	
DISCIPLINA <b>Trabalho de Conclusão de Curso (TCC)</b>		ESCALA: <b>1:1</b>	FOLHA: <b>Centímetros</b>
ORIENTADOR: <b>Prof. Me. Rodrigo Leônico Motta</b>		PRANCHA: <b>07</b>	DATA: <b>15/07/2018</b>



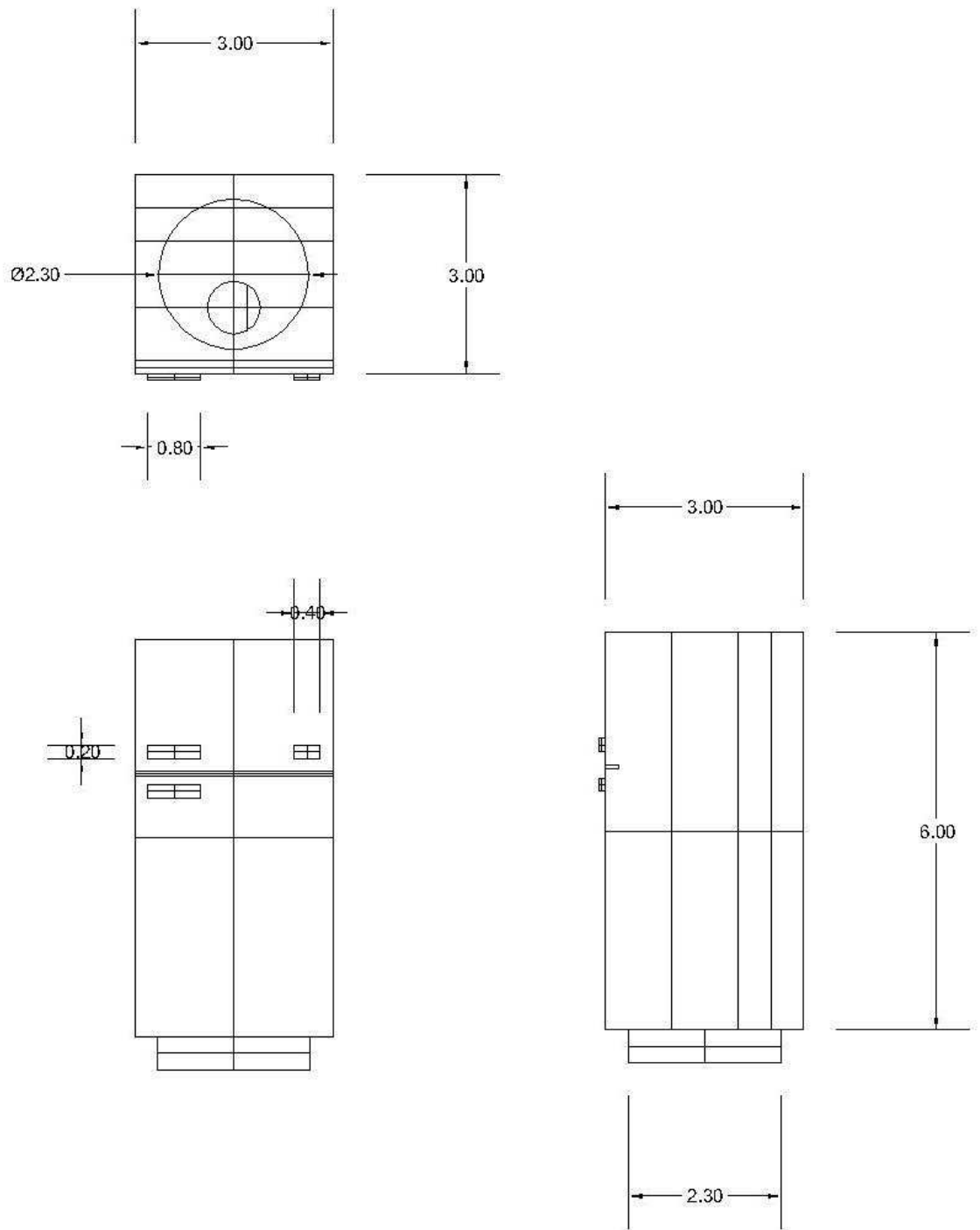
UNIVERSIDADE FEDERAL DE CAMPINA GRANDE

TÍTULO: Objeto, Camisa		ALUNO: Guilherme Lucas Gonçalves de Assis	
DISCIPLINA: Trabalho de Conclusão de Curso (TCC)		ESCALA: 2:1	FOLHA: Centímetros
ORIENTADOR: Prof. Me. Rodrigo Leôncio Motta		PRANCHA: 08	DATA: 15/07/2018



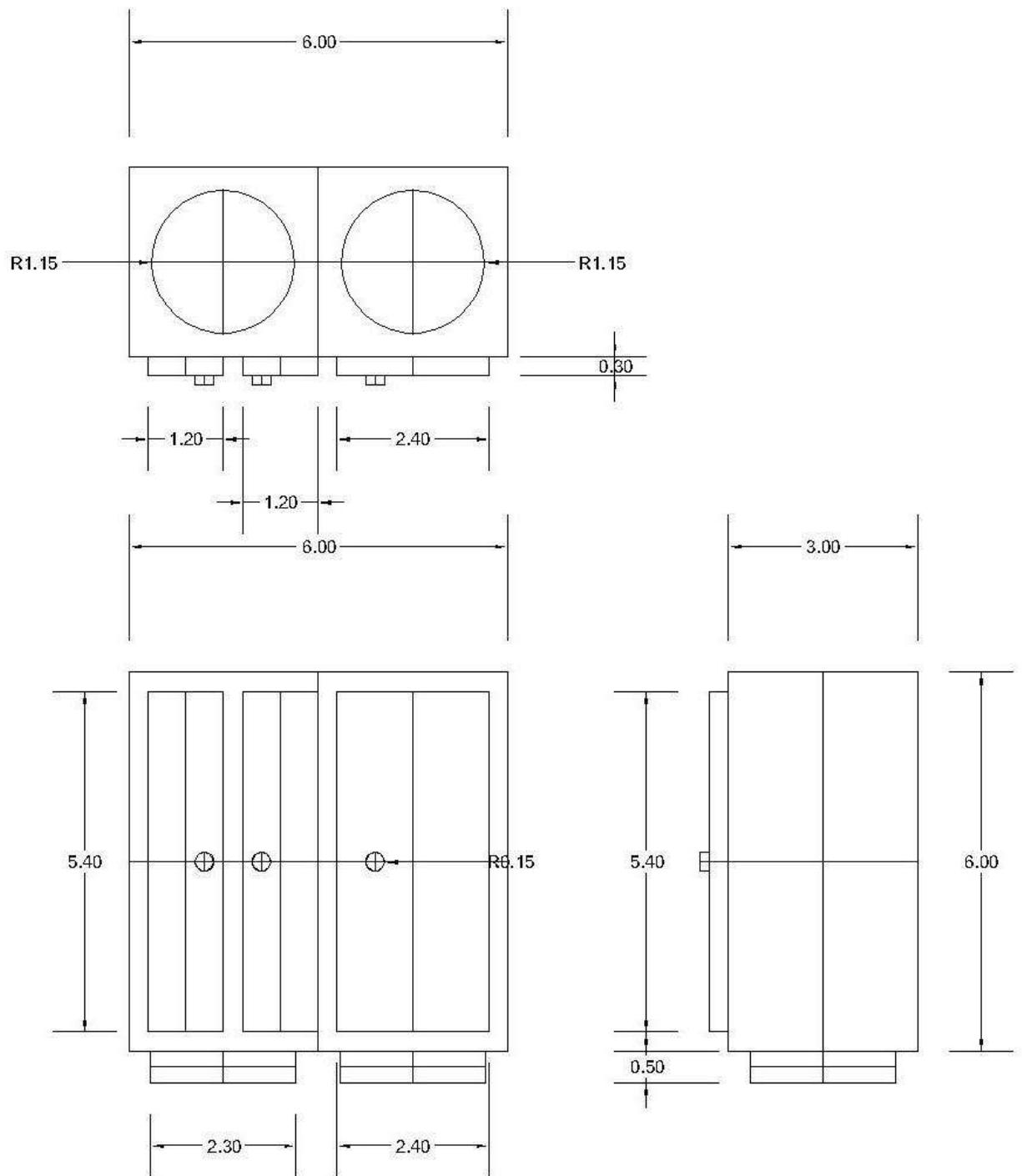
UNIVERSIDADE FEDERAL DE CAMPINA GRANDE

TÍTULO: Objeto, Fogão		ALUNO: Guilherme Lucas Gonçalves de Assis	
DISCIPLINA: Trabalho de Conclusão de Curso (TCC)		ESCALA: 1:1	FOLHA: Centímetros
ORIENTADOR: Prof. Me. Rodrigo Leônico Motta		PRANCHA: 09	DATA: 15/07/2018



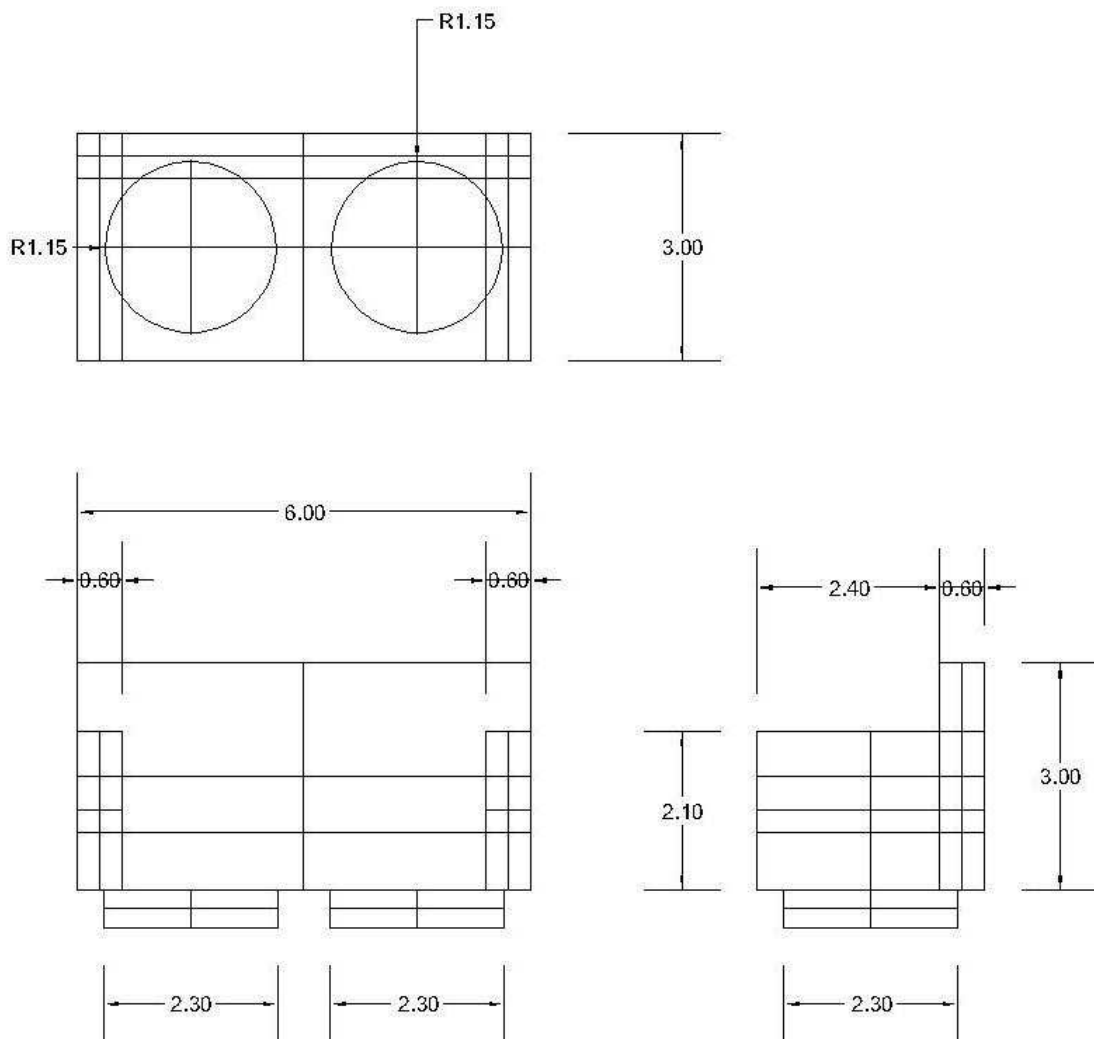
UNIVERSIDADE FEDERAL DE CAMPINA GRANDE

TÍTULO: Objeto, Geladeira		ALUNO: Guilherme Lucas Gonçalves de Assis	
DISCIPLINA: Trabalho de Conclusão de Curso (TCC)		ESCALA: 1:1	FOLHA: Centímetros
ORIENTADOR: Prof. Me. Rodrigo Leônico Motta		PRANCHA: 10	DATA: 15/07/2018



UNIVERSIDADE FEDERAL DE CAMPINA GRANDE

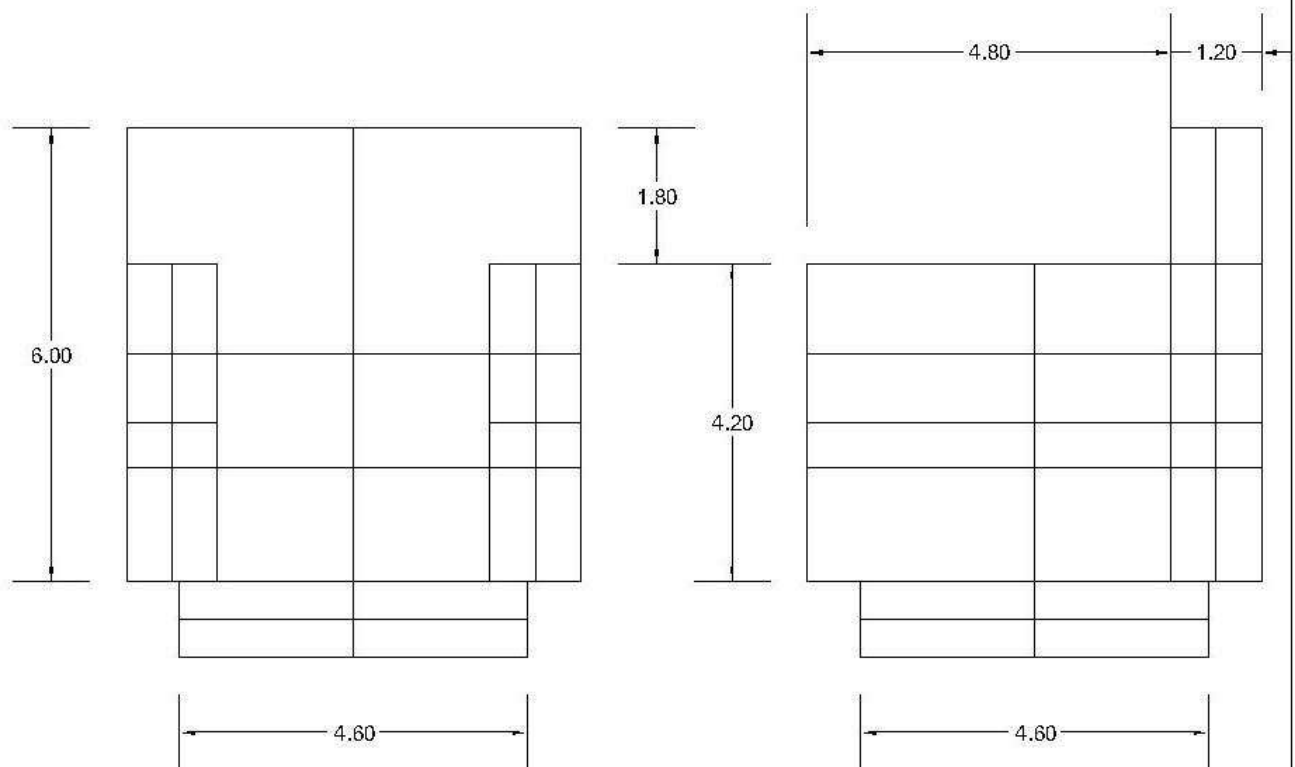
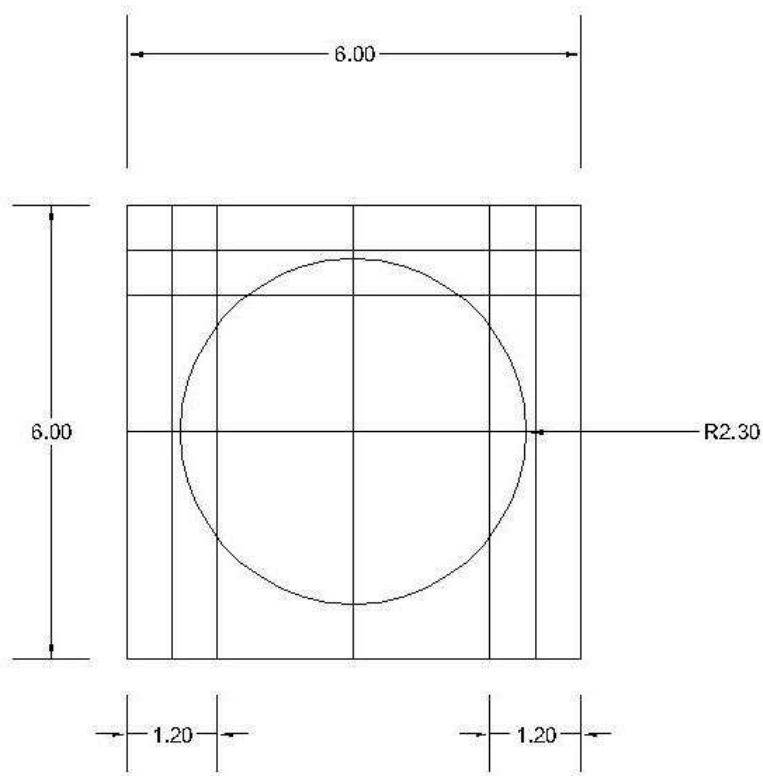
TÍTULO: Objeto, Guarda-Roupa		ALUNO: Guilherme Lucas Gonçalves de Assis	
DISCIPLINA: Trabalho de Conclusão de Curso (TCC)		ESCALA: 1:1	FOLHA: Centímetros
ORIENTADOR: Prof. Me. Rodrigo Leônico Motta		PRANCHA: 11	DATA: 15/07/2018



UNIVERSIDADE FEDERAL DE CAMPINA GRANDE

TÍTULO: Objeto, Sofá Grande		ALUNO: Guilherme Lucas Gonçalves de Assis	
DISCIPLINA: Trabalho de Conclusão de Curso (TCC)		ESCALA: 1:1	FOLHA: Centímetros
ORIENTADOR: Prof. Me. Rodrigo Leônico Motta		PRANCHA: 12	DATA: 15/07/2018





UNIVERSIDADE FEDERAL DE CAMPINA GRANDE

TÍTULO: Objeto, Sofá Pequeno		ALUNO: Guilherme Lucas Gonçalves de Assis	
DISCIPLINA: Trabalho de Conclusão de Curso (TCC)		ESCALA: 2:1	FOLHA: Centímetros
ORIENTADOR: Prof. Me. Rodrigo Leôncio Motta		PRANCHA: 13	DATA: 15/07/2018

## 19 TABULEIRO COM APLICAÇÃO DE TEXTURA E OBJETOS



Figura 43: Tabuleiro final com peças, cartas e tiles postos lado a lado como em uma partida realizada.

Fonte: Acerto Pessoal

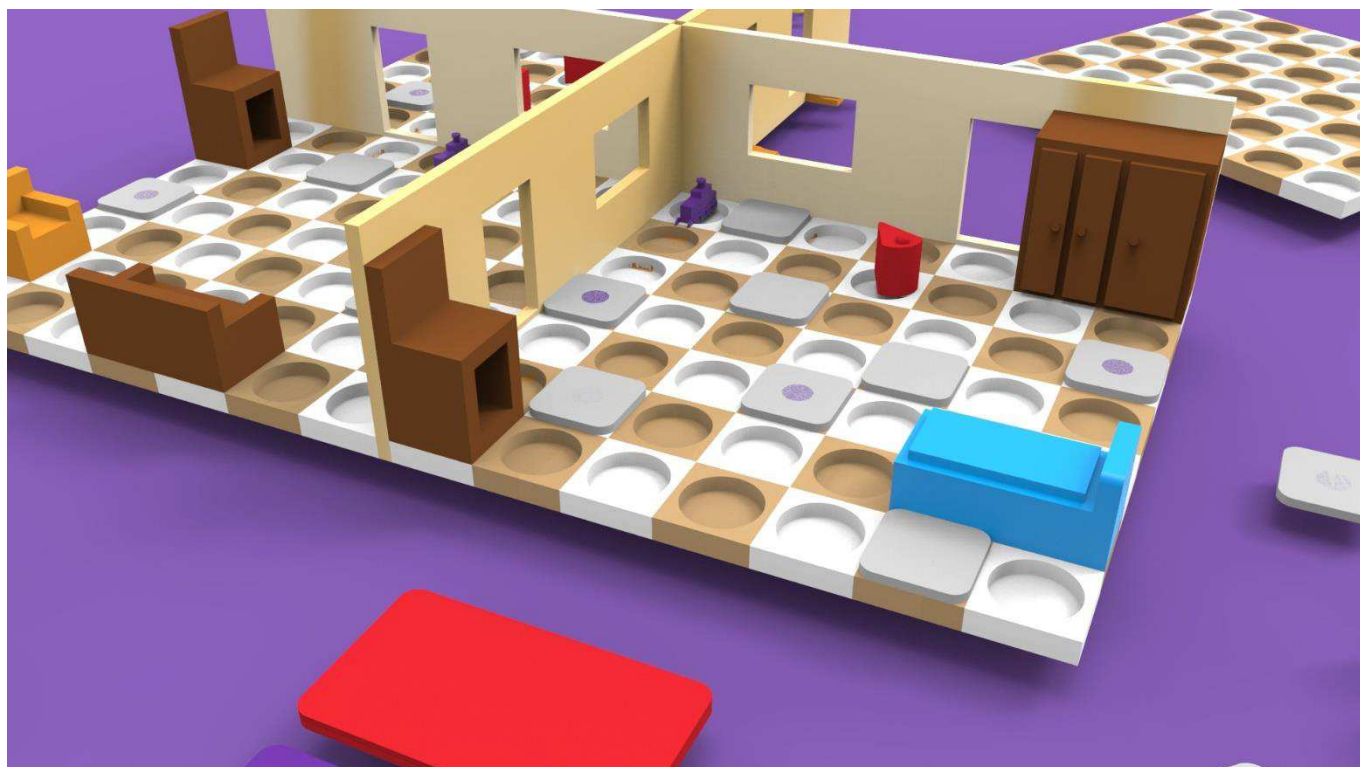


Figura 44: Rendering do tabuleiro final com mais detalhes, mostrando objetos e encaixes que serão usados durante as partidas.

Fonte: Acervo Pessoal.

## 20 CONCLUSÃO

Ao fim deste relatório, após revisar as metas do projeto proposto e sobre a perspectiva das técnicas utilizadas foi possível constatar que:

1. Realizar testes com os usuários é de fundamental importância para o desenvolvimento das regras do jogo e suas mecânicas.
2. A utilização de uma metodologia própria para desenvolvimento de jogos facilitou de várias maneiras a concepção do produto final.
3. O produto não está totalmente finalizado, sendo necessários ajustes nas regras e adição de algumas cartas e objetos, para assim melhorar a jogabilidade e mecânica do jogo.

Também é importante relatar que o processo de design de jogos é baseado em maior parte na experiência dos usuários, para realizar os ajustes e conseguir definir um produto que seja satisfatório ao final de tudo. Sendo também de grande aprendizado a utilização de uma metodologia voltada para este tipo de projeto.

## 21 REFERÊNCIA BIBLIOGRÁFICA

ALEX TORREN SMIT. Living the virtual life: an analysis of the sims and the wonders within its universe.. Disponível em: <<https://alextoresmit.wordpress.com/2014/05/27/living-the-virtual-life-venturing-through-a-screen-into-the-world-of-the-sims/>>. Acesso em: 07 jul. 2018.

BROUGÈRE, G. Brinquedo e cultura. São Paulo: Cortez, 1997.

CBN. Jogos de tabuleiro voltam à moda para todas as faixas etárias. Disponível em: <<http://cbn.globoradio.globo.com/editorias/economia/2016/11/19/jogos-de-tabuleiro-voltam-a-moda-para-todas-as-faixas-etarias.htm>>. Acesso em: 08 fev. 2018.

EPGRUPO. Abrin 2018 assegura mais crescimento para os brinquedos. Disponível em: <<http://www.epgrupo.com.br/abrin-2018-assegura-mais-crescimento-para-os-brinquedos/>>. Acesso em: 09 jul. 2018.

FORMENTIN, Fernanda Dos Santos. Jogar e brincar nos anos iniciais: uma abordagem lúdica. Revista professare, Rio grande, v. 4, n. 1, p. 131-150, abr./jun. 2015.

FORMENTIN, Fernanda Dos Santos. Jogar e brincar nos anos iniciais: uma abordagem lúdica. Revista professare, Rio grande, v. 4, n. 1, p. 131-150, jul. 2015.

ICV2. Hobby games market over \$1.4 billion in 2016. Disponível em: <<https://icv2.com/articles/news/view/38012/hobby-games-market-over-1-4-billion>>. Acesso em: 08 fev. 2018.

JORNAL DO COMÉRCIO. Jogos de tabuleiro renascem e ganham adeptos. Disponível em:

<[http://jcrs.uol.com.br/\\_conteudo/2016/01/economia/475240-mercado-de-jogos-de-tabuleiro-renasce-e-ganha-es-paco.html](http://jcrs.uol.com.br/_conteudo/2016/01/economia/475240-mercado-de-jogos-de-tabuleiro-renasce-e-ganha-es-paco.html)>. Acesso em: 08 fev. 2018.

KLAFKE, Raquel; IZUKAWA, Mariana; TAMANAHA, Sérgio. Quem curte jogos de tabuleiro? uma proposta de levantamento de dados e análise do perfil dos jogadores do estado de são paulo. *Sbgames*, São paulo, v. XV, set. 2016. Disponível em: <<http://www.sbgames.org/sbgames2016/>>. Acesso em: 09 jul. 2018.

LESKO, J. Design industrial: materiais e processos de fabricação para designers. Rio de Janeiro: Ciência Moderna, 2006.

LUDOPEDIA. Censo ludopedia 2017 - perfil dos jogadores. Disponível em: <<https://www.ludopedia.com.br/topico/19780/censo-ludopedia-2017-resultado>>. Acesso em: 08 fev. 2018.

MEDIUM. O bom e velho jogo de tabuleiro, e não o digital, está atraindo a maior parte do dinheiro no kickstarter. Disponível em: <<https://medium.com/deathmatch/o-bom-e-velho-jogo-de-tabuleiro-e-n%c3%a3o-o-digital-est%c3%a1-atraindo-a-maior-parte-do-dinheiro-no-8c4ba455634a>>. Acesso em: 08 fev. 2018.

MEEPLE MANIACS. Jogos para jogar com crianças parte 1. Disponível em: <<http://onboard-bgg.com/2016/10/09/jogos-para-jogar-com-criancas-parte-1/>>. Acesso em: 08 fev. 2018.

R7. Jogos de tabuleiro resistem às mídias digitais e atraem novos fãs. Disponível em: <<https://diversao.r7.com/pop/jovem/jogos-de-tabuleiro-resistem-as-midias-digitais-e->

atraem-novos-fas-19122017>. Acesso em: 08 fev. 2018.

SHELL, Jesse. The art of game design: A book of Lenses. United States of America: ELSEVIER, 2008. 489 p.