

UNIVERSIDADE FEDERAL DE CAMPINA GRANDE

JULIO GUILHERME GERLACH GUTTERRES

**CÁLCULO DO FLUXO DE CARGA EM REDES DE
DISTRIBUIÇÃO RADIAIS COM GERAÇÃO DISTRIBUÍDA
UTILIZANDO O MÉTODO DA SOMA DE POTÊNCIAS
MODIFICADO**

Dissertação apresentada como parte dos requisitos para obtenção do título de Mestre em Ciências no domínio da Engenharia Elétrica à coordenação do Programa de Pós-Graduação em Engenharia Elétrica da Universidade Federal de Campina Grande.

Orientadores: Prof. Benemar Alencar de Souza
Prof. José Sérgio da Rocha Neto

CAMPINA GRANDE – PB

2006



G-985c Gutterres, Julio Guilherme Gerlach

Cálculo do fluxo de carga em redes de distribuição radiais com geração distribuída utilizando o método da soma de potência modificado / Julio Guilherme Gerlach Gutterres. – Campina Grande: UFCG / Centro de Engenharia Elétrica e Informática, 2007.

x, 89 f.; il.; 30 cm.

Orientadores: Benemar Alencar de Souza e José Sérgio da Rocha Neto

Dissertação (mestrado) – UFCG / Centro de Engenharia Elétrica e Informática, 2007.

Referências bibliográficas: f. 84- 86.

1. O problema do fluxo de carga. 2. Equações do fluxo de carga. 3. Método de Newton-Raphson. 4. Método da soma de potência. 5. Fluxo de potência ótimo. 6. Geração distribuída. 7. Estudo de casos - Dissertação. I. Souza, Benemar Alencar de . II. Neto, José Sérgio da Rocha. III. Universidade Federal de Campina Grande, Centro de Engenharia Elétrica e Informática. IV. Título.

CDU - 621.3.016.3(043)

**CÁLCULO DO FLUXO DE CARGA EM REDES DE DISTRIBUIÇÃO RADIAIS COM
GERAÇÃO DISTRIBUÍDA UTILIZANDO O MÉTODO DA SOMA DE
POTENCIAIS MODIFICADO**

JÚLIO GUILHERME GERLACH GUTTERES

Dissertação Aprovada em 29.01.2007



JOSÉ SÉRGIO DA ROCHA NETO, D.Sc., UFCG
Orientador



BENEMAR ALENCAR DE SOUZA, D.Sc., UFCG
Orientador



NÚBIA SILVA DANTAS BRITO, D.Sc., UFCG
Componente da Banca



BENEDITO ANTONIO LUCIANO, D.Sc., UFCG
Componente da Banca

CAMPINA GRANDE - PB
JANEIRO - 2007

DEDICATÓRIA

Dedico este trabalho às minhas filhas amadas Carolina e Isadora, que mesmo sem saber são minha fonte de inspiração e de força para continuar progredindo, aos meus pais Julio e Libéria, responsáveis em grande parte pelo que sou hoje e a S. G. meu eterno amor.

AGRADECIMENTOS

Primeiramente agradeço a Deus, inteligência suprema do Universo, sem o qual não estaria realizando este sonho.

Agradeço aos professores Benemar e José Sergio pela paciência, pelos conselhos, pelas correções necessárias e pela orientação acertada nos momentos decisivos.

RESUMO

Este trabalho propõe o estudo do fluxo de carga em redes de distribuição radiais com geração distribuída (GD) utilizando o método da soma de potências que foi modificado de forma a possibilitar a inclusão das barras de GD. Para isso foi feita uma breve revisão do fluxo de carga, dos métodos de resolução utilizando Newton-Raphson e Soma de Potências, da teoria do fluxo de potência ótimo e tratamento das restrições presentes em problemas de otimização. Um estudo das funções de otimização presentes no *toolbox* do Matlab[®] também foi realizado de modo a selecionar algumas para serem utilizadas no algoritmo do Método da Soma de Potências modificado. Foram realizados estudos para validação e verificação da abordagem proposta nos sistemas teste do IEEE de 13 e 37 barras.

Palavras-chave: fluxo de carga, redes de distribuição radiais, método da soma de potências

ABSTRACT

This dissertation proposes the study of power flow in radial distribution systems with distributed generation (GD) using the Power Summation Method that was modified from way to make possible the inclusion of the GD bus. For that it was made an abbreviation revision of the power flow, the resolution methods using Newton-Raphson and Power Summation methods, the theory of the optimal power flow and treatment of the present restrictions in optimization problems. A study of the optimization functions present in the Matlab® toolbox was also accomplished from way to select some for they be used in the algorithm of the Power Summation Method modified. Studies were accomplished for validation and verification of the approach proposed in the IEEE systems test of 13 and 37 buses.

Keywords: power flow, radial distribution, power summation method.

LISTA DE FIGURAS

| | |
|--|----|
| Figura 2.1 – Representação (a) trifilar e (b) unifilar | 14 |
| Figura 2.2 – Modelo π para linhas de transmissão | 15 |
| Figura 2.3 – Representação da rede de distribuição | 25 |
| Figura 2.4 – Detalhe de uma barra da rede | 28 |
| Figura 2.5 – Representação fasorial do circuito da Figura 2.3 | 29 |
| Figura 2.6 – Exemplo de sistema para mostrar a ordem de processamento do MSP | 31 |
| Figura 2.7 – Sistema exemplo da aplicação do MSP | 32 |
| Figura 2.8 – Espaço solução hipotético | 39 |
| Figura 3.1 – Exemplo de rede de distribuição com gerador | 51 |
| Figura 3.2 – Sistema exemplo com 4 barras e 2 geradores | 55 |
| Figura 4.1 – Sistema teste de 11 barras | 60 |
| Figura 4.2 – Sistema teste de 36 barras | 61 |

LISTA DE TAB ELAS

| | |
|---|----|
| Tabela 2.1 – Resultado da aplicação do programa MSP para o sistema da Figura 2.7 | 33 |
| Tabela 3.1 – Fluxo de carga no sistema da Figura 3.1: resultados obtidos com <i>fminbnd</i> | 54 |
| Tabela 3.2 – Fluxo de carga no sistema da Figura 3.1: resultados obtidos com <i>fmincon</i> | 54 |
| Tabela 3.3 – Fluxo de carga no sistema da Figura 3.1: resultados obtidos com <i>fminsearch</i> .. | 54 |
| Tabela 3.4 – Fluxo de carga no sistema da Figura 3.2: resultados obtidos com <i>fminsearch</i> e $q0 = qgmin$ | 56 |
| Tabela 3.5 - Fluxo de carga no sistema da Figura 3.2: resultados obtidos com <i>fminsearch</i> e $q0 = qgmax$ | 56 |
| Tabela 3.6 - Fluxo de carga no sistema da Figura 3.2: resultados obtidos com <i>fmincon</i> e $q0 = qgmin$ | 56 |
| Tabela 3.7 - Fluxo de carga no sistema da Figura 3.2: resultados obtidos com <i>fmincon</i> e $q0 = qgmax$ | 57 |
| Tabela 3.8 – Resultados obtidos nas barras de geração do alimentador da Figura 3.2 | 57 |
| Tabela 4.1 – Configuração do sistema de 11 barras | 60 |
| Tabela 4.2 – Dados da geração no sistema de 11 barras | 60 |
| Tabela 4.3 – Configuração do sistema de 36 barras | 61 |
| Tabela 4.4 – Dados da geração no sistema de 36 barras | 63 |
| Tabela 4.5 – Fluxo de carga no sistema da Figura 4.1: resultados obtidos com <i>fminsearch</i> e $q0 = qgmax$ ou $q0 = qgmin$ | 65 |
| Tabela 4.6 – Resultados nas barras de geração do sistema da Figura 4.1 com <i>fminsearch</i> e $q0 = qgmax$ ou $q0 = qgmin$ | 65 |
| Tabela 4.7 – Fluxo de carga no sistema da Figura 4.1: resultados obtidos com <i>fmincon</i> e $q0 = qgmin$ | 65 |
| Tabela 4.8 – Resultados nas barras de geração do sistema da Figura 4.1 com <i>fmincon</i> e $q0 = qgmin$ | 66 |
| Tabela 4.9 – Fluxo de carga no sistema da Figura 4.1: resultados obtidos com <i>fmincon</i> e $q0 = qgmax$ | 66 |
| Tabela 4.10 – Resultados nas barras de geração do sistema da Figura 4.1 com <i>fmincon</i> e $q0 = qgmax$ | 67 |
| Tabela 4.11 – Fluxo de carga no sistema da Figura 4.1: resultados obtidos com Newton – Raphson | 67 |

| | |
|---|----|
| Tabela 4.12 – Resultados nas barras de geração do sistema da Figura 4.1 com Newton – Raphson | 68 |
| Tabela 4.13 – Erros encontrados nos resultados com <i>fminsearch</i> e <i>fmincon</i> em relação à NR para o sistema da Figura 4.1 | 68 |
| Tabela 4.14 - Fluxo de carga no sistema da Figura 4.1 com duas vezes o carregamento nas barras: resultados obtidos com Newton-Raphson, <i>fminsearch</i> e $q0 = qgmax$ ou $q0 = qgmin$, e com <i>fmincon</i> e $q0 = qgmax$ ou $q0 = qgmin$ | 69 |
| Tabela 4.15 – Configuração dos dados dos trechos após a substituição dos cabos do sistema da Figura 4.1 | 69 |
| Tabela 4.16 – Resultados das barras com GD e sobrecarga de 69 e 70 % para o sistema de 11 barras e trechos modificados | 70 |
| Tabela 4.17 – Fluxo de carga no sistema da Figura 4.2: resultados obtidos com <i>fminsearch</i> e $q0 = qgmax$ ou $q0 = qgmin$ | 71 |
| Tabela 4.18 – Resultados nas barras de geração do sistema da Figura 4.2 com <i>fminsearch</i> e $q0 = qgmax$ ou $q0 = qgmin$ | 73 |
| Tabela 4.19 – Fluxo de carga no sistema da Figura 4.2: resultados obtidos com <i>fmincon</i> e $q0 = qgmin$ | 73 |
| Tabela 4.20 – Resultados nas barras de geração do sistema da Figura 4.2 com <i>fmincon</i> e $q0 = qgmin$ | 74 |
| Tabela 4.21 – Fluxo de carga no sistema da Figura 4.2: resultados obtidos com <i>fmincon</i> e $q0 = qgmax$ | 75 |
| Tabela 4.22 – Resultados nas barras de geração do sistema da Figura 4.2 com <i>fmincon</i> e $q0 = qgmax$ | 76 |
| Tabela 4.23 – Fluxo de carga no sistema da Figura 4.2: resultados obtidos com Newton – Raphson | 76 |
| Tabela 4.24 – Resultados nas barras de geração do sistema da Figura 4.2 com Newton – Raphson | 78 |
| Tabela 4.25 – Erros encontrados nos resultados com <i>fminsearch</i> e <i>fmincon</i> em relação à NR para o sistema da Figura 4.1 | 78 |
| Tabela 4.26 – Tempos de processamento e número de iterações dos métodos NR e MSPM para o sistema da Figura 4.2 | 79 |
| Tabela 4.27 – Configuração dos dados dos trechos após a substituição dos cabos do sistema da Figura 4.2 | 79 |
| Tabela 4.28 – Erros encontrados nos resultados com <i>fminsearch</i> e <i>fmincon</i> em relação à NR para o sistema de 36 barras alterado | 80 |
| Tabela 4.29 – Tempos de processamento e número de iterações dos métodos NR e MSPM para o sistema de 36 barras alterado | 80 |

SUMÁRIO

| | |
|--|-----------|
| 1 INTRODUÇÃO | 11 |
| 2 FUNDAMENTOS TEÓRICOS | 14 |
| 2.1 O problema do fluxo de carga | 16 |
| 2.2 Equações do fluxo de carga | 16 |
| 2.3 Método de Newton-Raphson | 20 |
| 2.3.1 Aplicação do método ao problema do fluxo de carga | 22 |
| 2.4 Método da Soma de Potências | 24 |
| 2.4.1 Ordem de processamento do MSP | 31 |
| 2.4.2 Programação do MSP | 32 |
| 2.5 Fluxo de potência ótimo | 33 |
| 2.5.1 Tratamento de restrições em problemas de otimização | 36 |
| 2.5.2 Otimização utilizando o <i>toolbox</i> do MATLAB® | 41 |
| 3 FORMULAÇÃO DO PROBLEMA | 47 |
| 3.1 Geração distribuída | 48 |
| 3.2 Redes com barras de geração | 49 |
| 3.3 Método da Soma de Potências modificado | 53 |
| 4 ESTUDO DE CASOS | 59 |
| 4.1 Resultados para o sistema de 11 barras | 64 |
| 4.2 Resultados para o sistema de 36 barras | 71 |
| 5 CONCLUSÃO | 81 |
| REFERÊNCIAS BIBLIOGRÁFICAS | 83 |
| APÊNDICE A – Exemplo de programa para cálculo do MSP | 85 |

1 INTRODUÇÃO

Os sistemas de distribuição de energia tem a função principal de levar energia elétrica desde a subestação de distribuição até os consumidores, com qualidade e na quantidade em que for requerida.

Basicamente pode-se dividir o sistema elétrico em três partes:

- a) Geração: formada pelos produtores que transformam a energia de alguma natureza, como por exemplo, a hidráulica ou térmica, entre outras, em energia elétrica;
- b) Transmissão: devido ao fato dos centros produtores de energia normalmente estarem afastados dos grandes centros consumidores, torna-se necessário transmitir a energia gerada através das linhas de transmissão.

Em virtude das limitações físicas e de isolamento elétrico, os geradores operam com tensões na faixa de 10 kV a 30 kV. Já as linhas de transmissão, por razões de minimização de perdas operam com tensões na faixa de 138 kV a 750 kV, sendo, portanto, necessária a transformação da tensão de geração para a tensão de transmissão. Para isso existem as estações elevadoras anexas às usinas geradoras.

c) Distribuição: Como existe a dificuldade dos consumidores de utilizarem a potência entregue nos níveis de tensão da transmissão, a mesma deve ser transformada nas subestações (SE) abaixadoras para níveis de tensão entre 34,5 kV e 138 kV na Subtransmissão, entre 13,8 kV e 34,5 kV na Distribuição Primária e entre 127 V e 380 V na Distribuição Secundária.

As redes de distribuição primária, operando em média tensão, nas instalações aéreas adotam a configuração radial, tendo a possibilidade de transferência de blocos de carga entre circuitos para o atendimento da operação em situações de contingência. Embora as redes de distribuição possam adotar outras configurações (anel ou malha) a configuração radial é a que predomina, portanto, a de maior interesse para estudos.

A geração distribuída (GD) consiste naquela geração elétrica realizada junto ou próxima dos consumidores independente da potência, tecnologia e fonte de energia.

No início da década de 90 ficou evidente que o potencial energético das grandes bacias fluviais brasileiras estava quase esgotado. O que restava não poderia ser aproveitado sem impacto ambiental muito alto.

Em consequência se incentivou a ligação das fontes de energia de GD nas redes de subtransmissão ou às redes de distribuição primária, o que se constitui grande vantagem em virtude da fonte estar próxima do centro de carga ocasionando menos perda de energia e, em caso de falha da rede básica, sua área de influência pode continuar a ser suprida.

Em 2004, ocorre um grande avanço quando a GD é mencionada na Lei 10.848/04 como uma das possíveis fontes de geração de energia. O detalhamento do Decreto 5.163/04 fornece características que ajudarão as empresas distribuidoras, que até então se opunham a esta forma de geração, a aceitarem a GD como uma das formas de mitigar riscos de planejamento.

O fato é que a geração distribuída cresceu tanto que já representa uma parcela significativa da energia ofertada ao mercado consumidor, sem que seus efeitos sobre as redes das concessionárias tenham sido devidamente analisados.

Com o objetivo de contribuir com a análise do fluxo de carga em redes radiais de distribuição com geração distribuída foi realizado o presente trabalho tendo como base o Método da Soma de Potências (MSP) que foi modificado de modo a incluir os efeitos das barras de GD.

Com a finalidade de atingir o objetivo proposto, o Capítulo 2 faz uma revisão dos fundamentos teóricos abordando os princípios do fluxo de carga, suas equações, a resolução do problema do fluxo de carga através dos métodos de Newton-Raphson e da Soma de Potências, o fluxo de potência ótimo, o tratamento das restrições existentes em problemas de otimização e a resolução de problemas de otimização com o auxílio do *toolbox* do Matlab®.

No Capítulo 3 o problema proposto é formulado fazendo-se a abordagem da geração distribuída em redes de distribuição e a modificação do MSP utilizando funções do Matlab®.

No Capítulo 4 o método proposto é aplicado a dois sistemas de distribuição, os resultados são expostos e analisados.

No Capítulo 5 são apresentadas as conclusões e propostas para novos estudos.

2 FUNDAMENTOS TEÓRICOS

A representação de um sistema trifásico com base em apenas uma fase é denominada representação unifilar, sendo largamente empregada para sistemas equilibrados em regime senoidal permanente, conforme Figura 2.1.

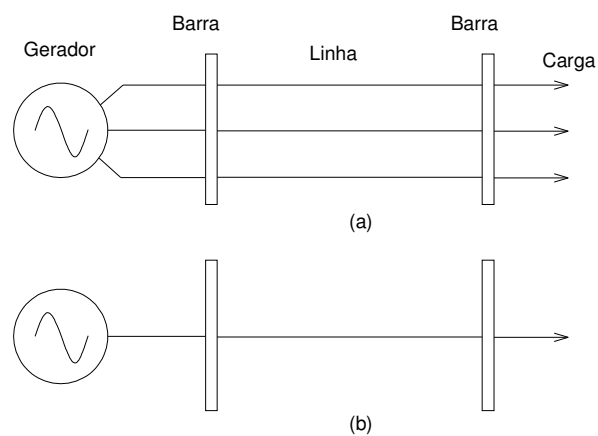


Figura 2.1 – Representação (a) trifilar e (b) unifilar.

Para o estudo do fluxo de carga se deve representar a rede que vai ser analisada através de modelos dos seus diversos elementos: geradores ou fontes de tensão, subestações, linhas de transmissão ou distribuição, barras, transformadores, cargas, etc.

As barras são os nós da rede de onde se originam ou chegam as linhas e são condutores de resistência desprezível quando comparadas com as impedâncias das linhas.

As linhas de transmissão são representadas por um modelo π do tipo mostrado na Figura 2.2. Neste tipo de modelo estão representadas as barras, a impedância série ($Z_{se} = R_{se} + jX_{se}$), as admitâncias shunt (y_{sh}) e a terra. Para as linhas de distribuição o modelo π pode ser simplificado desprezando-se a admitância shunt.

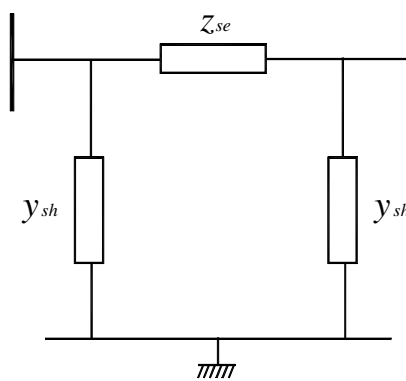


Figura 2.2 - Modelo π para linhas de transmissão.

Os geradores fornecem as potências ativa e reativa que irão suprir as cargas e nos problemas de fluxo de carga normalmente são especificadas as tensões desejadas para a operação do gerador e calculadas as injeções de potência reativa. Quando se deseja calcular o fluxo de carga ótimo as cargas e os limites de transmissão são especificados e os níveis de geração são determinados (variáveis dependentes), desde que os limites máximos e mínimos da geração sejam obedecidos.

No sistema de potência as cargas são os elementos que trazem mais dificuldade para sua modelagem. Isto se explica pelo fato das mesmas consistirem num conjunto de consumidores que tem características diferentes e cujo comportamento não é facilmente

previsível. Mas através de um estudo do comportamento destes consumidores e levantamento de dados é possível chegar a um modelo que representa a potência ativa e reativa consumida e solicitada do sistema. Normalmente se utiliza o modelo de potência constante que consiste na representação da carga através de valores constantes de potências ativas e reativas.

Para maiores detalhes, ver, por exemplo, MONTICELLI e GARCIA (2000).

2.1 O problema do fluxo de carga

Fluxo de carga ou fluxo de potência é como se denomina o processo de determinação de como a potência trafega pelas várias linhas para chegar aos consumidores a partir dos centros produtores. Portanto, é um problema de transporte que consiste na resolução de várias equações não lineares. Além das potências ativa e reativa que fluem em cada linha, ou trecho de alimentador, também são calculadas as tensões de barra e as perdas. Desse modo, o fluxo de carga se constitui uma simulação da operação do sistema em regime permanente a partir da qual se pode saber:

- a) se as tensões estão dentro dos limites permitidos;
- b) se as perdas não são excessivas;
- c) qual o índice de estabilidade estática;
- d) qual o despacho mais econômico e mais seguro. Ou seja, qual a coordenação ótima da geração sob os pontos de vista técnico e econômico.

2.2 Equações do fluxo de carga

O cálculo do fluxo de carga em uma rede de energia consiste basicamente na determinação dos estados (tensões complexas nas barras) e da distribuição dos fluxos

(potências ativas e reativas que fluem pelas linhas e transformadores). Nesse cálculo utiliza-se o modelo estático da rede, ou seja, as variações com o tempo são suficientemente lentas para que possam ser ignorados os efeitos transitórios. Para a modelagem do sistema são utilizados os circuitos equivalentes dos seus componentes.

O problema do fluxo de carga pode ser formulado como um sistema de equações e inequações algébricas não lineares que correspondem, respectivamente, às leis de Kirchhoff e a um conjunto de restrições operacionais da rede elétrica e de seus componentes. Na formulação mais simples do problema, a cada barra da rede estão associadas quatro variáveis, sendo que duas delas entram no problema como dados e duas como incógnitas, sendo:

- V_k = amplitude da tensão na barra k ;
- θ_k = ângulo da tensão da barra k ;
- P_k = injeção líquida de potência ativa (geração menos carga);
- Q_k = injeção líquida de potência reativa (geração menos carga).

Dependendo de quais variáveis serão fornecidas e quais serão incógnitas em cada barra, pode-se classificá-las como:

- Barra PQ ou de carga: há a predominância da demanda sobre as outras variáveis, não existindo na grande maioria dos casos geração de potência nas barras. Neste caso P_k e Q_k são especificados e V_k e θ_k são calculados;

- Barra PV ou de tensão controlada: a injeção de potência ativa (P_k) e a amplitude (V_k) da tensão são especificados e o ângulo (θ_k) da tensão e a injeção de potência reativa (Q_k) são calculados. É necessário observar que pelo menos um dispositivo de controle da magnitude da tensão esteja disponível para uma barra de tensão controlada;

- Barra $V\theta$, ou de folga, ou swing, ou slack, ou de referência: neste caso, V_k e θ_k são especificados e P_k e Q_k são calculados. A barra de referência tem uma dupla função: fornece a referência angular do sistema; além disso, é utilizada para fechar o balanço de potência do

sistema, levando em conta as perdas de transmissão não conhecidas antes de se ter a solução final do problema.

Tanto as admitâncias próprias e mútuas de barra, que compõem a matriz admitância de barra ($\mathbf{Y}_{\text{barra}}$), como também as impedâncias de excitação e de transferência, que compõem a matriz impedância de barra ($\mathbf{Z}_{\text{barra}}$), podem ser usadas para resolver o problema do fluxo de carga. Neste trabalho será utilizada a matriz admitância de barra, seguindo a maioria da literatura sobre o assunto.

Para a dedução das equações fundamentais se começará com a formulação de nós das equações para um sistema de quatro barras e após será generalizado para um sistema de N barras.

Se a barra de referência for designada como a de número 1 e os cálculos começarem na barra 2 tem-se

$$S_2 = V_2 \cdot I_2^* = P_2 + jQ_2$$

onde I_2^* é o conjugado do fasor da corrente I_2 .

Logo I_2 pode ser expressa como

$$I_2 = \frac{P_2 - jQ_2}{V_2^*}$$

Recorrendo à forma matricial das equações de barras, que utilizam a matriz $\mathbf{Y}_{\text{barra}}$, obtém-se

$$\frac{P_2 - jQ_2}{V_2^*} = Y_{21} \cdot V_1 + Y_{22} \cdot V_2 + Y_{23} \cdot V_3 + Y_{24} \cdot V_4$$

Resolvendo para V_2 chega-se a

$$V_2 = \frac{1}{Y_{22}} \left(\frac{P_2 - jQ_2}{V_2^*} - (Y_{21} \cdot V_1 + Y_{23} \cdot V_3 + Y_{24} \cdot V_4) \right) \quad (1)$$

A equação (1) fornece um valor corrigido de V_2 baseado nos valores fixados para P_2 e Q_2 quando os valores estimados, originalmente, são substituídos pelas expressões das tensões no lado direito da equação. O valor calculado para V_2 e o valor estimado para V_2^* não coincidirão. Porém, substituindo o conjugado do valor calculado de V_2 em V_2^* na equação (1) para calcular outro valor para V_2 , essa coincidência poderá ser alcançada com um bom grau de precisão após várias iterações e se terá o valor corrigido para V_2 com as tensões estimadas e sem relação com as potências nas outras barras.

As tensões encontradas em cada barra serão utilizadas no cálculo da barra seguinte, sendo o processo repetido para todas as barras, com exceção da barra de oscilação até completar uma iteração. Novamente repete-se o processo pelo número de iterações necessários para que a correção da tensão em cada barra seja menor que o erro previamente estabelecido.

Este é o método de Gauss-Seidel.

Para um total de N barras, a tensão calculada em qualquer barra k , onde P_k e Q_k são dados é

$$V_k = \frac{1}{Y_{kk}} \cdot \left(\frac{P_k - jQ_k}{V_k^*} - \sum_{\substack{n=1 \\ n \neq k}}^N Y_{kn} \cdot V_n \right) \quad (2)$$

Se a barra for do tipo PV, a injeção de potência ativa P_k e a amplitude da tensão V_k são especificadas e o ângulo da tensão θ_k e a injeção de potência reativa Q_k são calculados. Para utilizarmos a equação (2) se deve primeiro calcular um valor para a potência reativa, o que pode ser feito da seguinte forma:

$$P_k - jQ_k = \left(Y_{kk} \cdot V_k + \sum_{\substack{n=1 \\ n \neq k}}^N Y_{kn} \cdot V_n \right) \cdot V_k^*$$

Sem a restrição de $n \neq k$ se tem

$$P_k - jQ_k = V_k^* \cdot \sum_{n=1}^N Y_{kn} \cdot V_n \quad (3)$$

$$Q_k = -\text{Im} \left\{ V_k^* \cdot \sum_{n=1}^N Y_{kn} \cdot V_n \right\} \quad (4)$$

O valor da potência reativa é calculado com os valores mais atualizados da tensão complexa através da equação (4), e esse valor de Q_k é substituído na equação (2) para o cálculo da nova tensão V_k

$$V_k^{calc} = |V_k^{calc}| \angle \theta_k^{calc}$$

Como o valor de V_k é especificado a priori, apenas o valor do ângulo θ_k^{calc} é utilizado.

A partir deste ponto o valor da tensão complexa na barra PV passa a ser $|V_k^{espec}| \angle \theta_k^{calc}$ durante a iteração corrente.

2.3 Método de Newton-Raphson

Uma das técnicas numéricas mais utilizadas para se determinar as raízes reais de polinômios e outras equações não lineares é a técnica de Newton-Raphson. A série de Taylor como a representação de uma função de uma ou mais variáveis é a base do método.

Inicialmente será desenvolvido o método para a solução de duas equações de duas incógnitas, com o objetivo de explicar o funcionamento da técnica, para depois estender a análise para a solução de equações de fluxo de carga.

Sejam duas equações que são funções de duas variáveis (STEVENSON, 1986):

$$f_1(x_1, x_2) = K_1 \quad (5)$$

$$f_2(x_1, x_2) = K_2 \quad (6)$$

onde K_1 e K_2 são constantes.

Estimando-se as soluções dessas equações como sendo $x_1^{(0)}$ e $x_2^{(0)}$, onde os índices superiores indicam serem estimativas iniciais, então $x_1 - x_1^{(0)} = \Delta x_1^{(0)}$ e $x_2 - x_2^{(0)} = \Delta x_2^{(0)}$.

Pode-se escrever que

$$K_1 = f_1(x_1, x_2) = f_1(x_1^{(0)} + \Delta x_1^{(0)}, x_2^{(0)} + \Delta x_2^{(0)}) \quad (7)$$

$$K_2 = f_2(x_1, x_2) = f_2(x_1^{(0)} + \Delta x_1^{(0)}, x_2^{(0)} + \Delta x_2^{(0)}) \quad (8)$$

Resolvendo as equações (7) e (8) para $\Delta x_1^{(0)}$ e $\Delta x_2^{(0)}$ através de séries de Taylor se tem

$$K_1 = f_1(x_1^{(0)}, x_2^{(0)}) + \Delta x_1^{(0)} \cdot \left. \frac{\partial f_1}{\partial x_1} \right|_{x_1^{(0)}} + \Delta x_2^{(0)} \cdot \left. \frac{\partial f_1}{\partial x_2} \right|_{x_2^{(0)}} + \dots \quad (9)$$

$$K_2 = f_2(x_1^{(0)}, x_2^{(0)}) + \Delta x_1^{(0)} \cdot \left. \frac{\partial f_2}{\partial x_1} \right|_{x_1^{(0)}} + \Delta x_2^{(0)} \cdot \left. \frac{\partial f_2}{\partial x_2} \right|_{x_2^{(0)}} + \dots \quad (10)$$

Desprezando-se as derivadas parciais de ordem superior a 1, pode-se reescrever as equações (9) e (10) na forma matricial

$$\begin{bmatrix} K_1 - f_1(x_1^{(0)}, x_2^{(0)}) \\ K_2 - f_2(x_1^{(0)}, x_2^{(0)}) \end{bmatrix} = \begin{bmatrix} \left. \frac{\partial f_1}{\partial x_1} \right|_{x_1^{(0)}} & \left. \frac{\partial f_1}{\partial x_2} \right|_{x_2^{(0)}} \\ \left. \frac{\partial f_2}{\partial x_1} \right|_{x_1^{(0)}} & \left. \frac{\partial f_2}{\partial x_2} \right|_{x_2^{(0)}} \end{bmatrix} \cdot \begin{bmatrix} \Delta x_1^{(0)} \\ \Delta x_2^{(0)} \end{bmatrix} \quad (11)$$

A matriz quadrada das derivadas parciais é chamada Jacobiano \mathbf{J} , ou neste caso $\mathbf{J}^{(0)}$ para indicar que as estimativas iniciais foram utilizadas para calcular o valor numérico das derivadas parciais. Nota-se que $f_1(x_1^{(0)}, x_2^{(0)})$ é o valor calculado de K_1 para as estimativas iniciais, ou seja $K_1^{(0)}$, e $f_2(x_1^{(0)}, x_2^{(0)})$ é o valor calculado de K_2 , então estes valores são diferentes de K_1 especificado na equação (5) e K_2 especificado na equação (6), a menos que as estimativas iniciais $x_1^{(0)}$ e $x_2^{(0)}$ sejam corretas.

Fazendo-se $\Delta K_1^{(0)} = K_1 - K_1^{(0)}$ e $\Delta K_2^{(0)} = K_2 - K_2^{(0)}$ pode-se reescrever a equação (11)

da seguinte forma

$$\begin{bmatrix} \Delta K_1^{(0)} \\ \Delta K_2^{(0)} \end{bmatrix} = [J^{(0)}] \cdot \begin{bmatrix} \Delta x_1^{(0)} \\ \Delta x_2^{(0)} \end{bmatrix} \quad (12)$$

Para determinar $\Delta x_1^{(0)}$ e $\Delta x_2^{(0)}$ é necessário obter a inversa do Jacobiano. Entretanto, como foi feito um truncamento na expansão da série, esses valores somados à estimativa inicial não determinam a solução correta e deve-se repetir o procedimento adotando novas estimativas $x_1^{(1)}$ e $x_2^{(1)}$, onde

$$x_1^{(1)} = x_1^{(0)} + \Delta x_1^{(0)}$$

$$x_2^{(1)} = x_2^{(0)} + \Delta x_2^{(0)}$$

O processo deve ser repetido até que as correções se tornem tão pequenas que satisfaçam uma precisão escolhida.

2.3.1 Aplicação do método ao problema do fluxo de carga

Utilizando o método de Newton-Raphson para a solução de equações do fluxo de carga podemos utilizar a forma polar ou retangular para expressar as tensões de linha e as admitâncias de linha. Nas deduções das fórmulas será utilizada a forma polar, sendo que se tem

$$V_k = |V_k| \angle \delta_k \quad V_n = |V_n| \angle \delta_n \quad Y_{kn} = |Y_{kn}| \angle \theta_{kn}$$

Substituindo na equação (3) obtem-se

$$P_k - jQ_k = \sum_{n=1}^N |V_k \cdot V_n \cdot Y_{kn}| \angle (\theta_{kn} + \delta_n - \delta_k) \quad (13)$$

onde

$$P_k = \sum_{n=1}^N |V_k \cdot V_n \cdot Y_{kn}| \cos \angle (\theta_{kn} + \delta_n - \delta_k) \quad (14)$$

$$Q_k = \sum_{n=1}^N |V_k \cdot V_n \cdot Y_{kn}| \text{sen} \angle (\theta_{kn} + \delta_n - \delta_k) \quad (15)$$

A solução para a barra de referência é omitida, pois tanto o módulo quanto o ângulo da tensão desta barra são especificados. Especifica-se P e Q em todas as barras e estima-se o módulo e o ângulo para todas as barras, exceto a de referência. Os valores constantes especificados, P e Q , correspondem às constantes K na equação (11). Os valores estimados do módulo e ângulo da tensão correspondem aos valores estimados para x_1 e x_2 na equação (11). Utilizam-se estes valores estimados para calcular os valores de P_k e Q_k através das equações (14) e (15). Os valores de ΔK na equação (12) são definidos, neste caso, como

$$\Delta P_k = P_{k,espec} - P_{k,calc}$$

$$\Delta Q_k = Q_{k,espec} - Q_{k,calc}$$

O Jacobiano será a matriz das derivadas parciais de P e Q em relação a cada uma das variáveis das equações (14) e (15), ou seja, $|V_k|$, $|V_n|$, δ_k e δ_n . Os elementos $\Delta \delta_k^{(0)}$ e $\Delta |V_k|^{(0)}$ da matriz coluna correspondem a $\Delta x_1^{(0)}$ e $\Delta x_2^{(0)}$ e são as correções a serem acrescentadas aos valores estimados originais $\delta_k^{(0)}$ e $|V_k|^{(0)}$ de modo a obter novos valores para calcular $\Delta P_k^{(1)}$ e $\Delta Q_k^{(1)}$.

Para um sistema com n barras o número de elementos do Jacobiano será $4 \cdot (n-1)^2$, tendo em vista que a barra de referência não entra nos cálculos. Supondo que a barra de referência seja a de número 1, na forma matricial tem-se

$$\begin{bmatrix} \Delta P_2 \\ \Delta P_3 \\ \cdot \\ \cdot \\ \Delta P_n \\ \Delta Q_2 \\ \Delta Q_3 \\ \cdot \\ \cdot \\ \Delta Q_n \end{bmatrix} = \begin{bmatrix} \frac{\partial P_2}{\partial \delta_2} & \frac{\partial P_2}{\partial \delta_3} & \cdot & \frac{\partial P_2}{\partial \delta_n} & \frac{\partial P_2}{\partial |V_2|} & \frac{\partial P_2}{\partial |V_3|} & \cdot & \frac{\partial P_2}{\partial |V_n|} \\ \frac{\partial P_3}{\partial \delta_2} & \frac{\partial P_3}{\partial \delta_3} & \cdot & \frac{\partial P_3}{\partial \delta_n} & \frac{\partial P_3}{\partial |V_2|} & \frac{\partial P_3}{\partial |V_3|} & \cdot & \frac{\partial P_3}{\partial |V_n|} \\ \cdot & \cdot & \cdot & \cdot & \cdot & \cdot & \cdot & \cdot \\ \cdot & \cdot & \cdot & \cdot & \cdot & \cdot & \cdot & \cdot \\ \frac{\partial P_n}{\partial \delta_2} & \frac{\partial P_n}{\partial \delta_3} & \cdot & \frac{\partial P_n}{\partial \delta_n} & \frac{\partial P_n}{\partial |V_2|} & \frac{\partial P_n}{\partial |V_3|} & \cdot & \frac{\partial P_n}{\partial |V_n|} \\ \frac{\partial Q_2}{\partial \delta_2} & \frac{\partial Q_2}{\partial \delta_3} & \cdot & \frac{\partial Q_2}{\partial \delta_n} & \frac{\partial Q_2}{\partial |V_2|} & \frac{\partial Q_2}{\partial |V_3|} & \cdot & \frac{\partial Q_2}{\partial |V_n|} \\ \frac{\partial Q_3}{\partial \delta_2} & \frac{\partial Q_3}{\partial \delta_3} & \cdot & \frac{\partial Q_3}{\partial \delta_n} & \frac{\partial Q_3}{\partial |V_2|} & \frac{\partial Q_3}{\partial |V_3|} & \cdot & \frac{\partial Q_3}{\partial |V_n|} \\ \cdot & \cdot & \cdot & \cdot & \cdot & \cdot & \cdot & \cdot \\ \cdot & \cdot & \cdot & \cdot & \cdot & \cdot & \cdot & \cdot \\ \frac{\partial Q_n}{\partial \delta_2} & \frac{\partial Q_n}{\partial \delta_3} & \cdot & \frac{\partial Q_n}{\partial \delta_n} & \frac{\partial Q_n}{\partial |V_2|} & \frac{\partial Q_n}{\partial |V_3|} & \cdot & \frac{\partial Q_n}{\partial |V_n|} \end{bmatrix} \begin{bmatrix} \Delta \delta_2 \\ \Delta \delta_3 \\ \cdot \\ \cdot \\ \Delta \delta_n \\ \Delta V_2 \\ \Delta V_3 \\ \cdot \\ \cdot \\ \Delta V_n \end{bmatrix} \quad (16)$$

Os valores das tensões e seus ângulos de fase são encontrados invertendo o Jacobiano.

Os valores encontrados para $\Delta \delta_k$ e $\Delta |V_k|$ são adicionados aos valores anteriores do módulo e ângulo da tensão, de modo a se obter novos valores para $P_{k,calc}^{(1)}$ e $Q_{k,calc}^{(1)}$ e começar a próxima iteração. O processo é repetido até que a precisão escolhida seja satisfeita quando aplicada a todos os valores de cada matriz coluna. Entretanto, para melhorar a convergência, as estimativas iniciais da tensão devem ser razoáveis, mas isto não é problema em sistemas de potência.

2.4 Método da Soma de Potências

O método da soma de potências (MSP), proposto por CESPEDS (1990), explora algumas características importantes dos sistemas de distribuição para ter eficiência computacional superior a de outros métodos quando aplicado a tais sistemas. Algumas das propriedades do sistema de distribuição com base nas quais o método foi concebido são:

- elevada relação R/X das linhas de distribuição, em comparação com as linhas de transmissão;
- susceptância capacitiva desprezível;
- configuração radial;
- cargas representadas por potência constante;
- todas as barras são do tipo PQ, exceto a barra da subestação que é a barra de referência;
- as aberturas angulares nos alimentadores são pequenas e seu conhecimento de pouco interesse.

Ao serem observadas essas características se concebeu um método de maior eficiência e simplicidade que pode ser aplicado ao cálculo de fluxos de carga monofásico e trifásico. No MSP as equações do problema são feitas de tal modo que os ângulos de fase das tensões não ficam aparentes. Além disso, se dispensa formulações matriciais. De fato a equação fundamental do MSP é uma mera equação bi-quadrada, que tem solução direta .

A solução proposta para o problema do fluxo de carga é resolver para cada trecho da rede o seguinte problema representado na Figura 2.3:

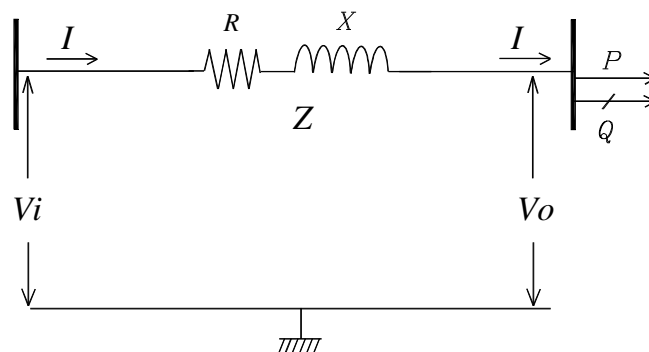


Figura 2.3 - Representação da rede de distribuição

No circuito se tem:

R = resistência do trecho;

X = reatância do trecho;

V_i = tensão no início do trecho;

V_o = tensão no final do trecho;

P = potência ativa no final do trecho;

Q = potência reativa no final do trecho.

I = corrente no trecho da rede.

Se S é a potência aparente no final do trecho e I é a corrente no trecho, então

$$S = V_o \cdot I^* = P + jQ, \text{ de modo que } I = (P - jQ)/V_o^*.$$

Pela lei das malhas de Kirchhoff se tem

$$V_i - V_o = I \cdot (R + jX)$$

$$V_i - V_o = \frac{P - jQ}{V_o^*} \cdot (R + jX)$$

Se $V_i = |V_i| \angle \theta_i$ e $V_o = |V_o| \angle \theta_o$ obtem-se

$$|V_i| \cdot |V_o| \angle (\theta_i - \theta_o) - |V_o|^2 = (P - jQ) \cdot (R + jX)$$

$$|V_i| \cdot |V_o| [\cos(\theta_i - \theta_o) + j \operatorname{sen}(\theta_i - \theta_o)] - |V_o|^2 = (P - jQ) \cdot (R + jX)$$

Fazendo $(\theta_i - \theta_o) = \delta$ obtem-se

$$|V_i| \cdot |V_o| \cdot \cos \delta - |V_o|^2 + j|V_i| \cdot |V_o| \cdot \operatorname{sen} \delta = (P.R + Q.X) + j(P.X - Q.R)$$

onde

$$|V_i| \cdot |V_o| \cdot \cos \delta - |V_o|^2 = (P.R + Q.X)$$

$$|V_i| \cdot |V_o| \cdot \operatorname{sen} \delta = (P.X - Q.R)$$

logo

$$\cos \delta = \frac{(P.R + Q.X) + |V_o|^2}{|V_i| \cdot |V_o|} \quad \text{e} \quad \operatorname{sen} \delta = \frac{(P.X - Q.R)}{|V_i| \cdot |V_o|}$$

Utilizando a igualdade $\sin^2 \alpha + \cos^2 \alpha = 1$ e fazendo as devidas simplificações chegamos à seguinte equação:

$$|V_o|^4 + \left[2 \cdot (PR + QX) - |V_i|^2 \right] \cdot |V_o|^2 + (P^2 + Q^2) \cdot (R^2 + X^2) = 0$$

que reorganizada fica

$$|V_o|^4 - 2 \left(\frac{1}{2} |V_i|^2 - PR - QX \right) |V_o|^2 + (P^2 + Q^2)(R^2 + X^2) = 0 \quad (17)$$

A equação (17) é uma equação de segundo grau na variável $|V_o|^2$, portanto, é de solução analítica simples.

De uma forma geral a equação (17) pode ser reescrita como

$$|V_o|^4 - 2A|V_o|^2 + B = 0$$

onde

$$A = \frac{1}{2} |V_i|^2 - PR - QX \quad \text{e} \quad B = (P^2 + Q^2)(R^2 + X^2).$$

A solução pode ser obtida através da fórmula de Báskara, considerando por razões óbvias apenas o sinal positivo antes do radical:

$$|V_o|^2 = \frac{2A + \sqrt{4A^2 - 4B}}{2} = A + \sqrt{A^2 - B}$$

Portanto,

$$|V_o| = \sqrt{A + \sqrt{A^2 - B}}. \quad (18)$$

Seja i o trecho que termina na barra j e Ω_j o conjunto de todos os trechos que começam nessa barra j , conforme Figura 2.4. Então os fluxos no final do trecho i são:

$$P_i = P_{Lj} + \sum_{k \in \Omega_j} (P_k + \Delta P_k) \quad (19)$$

e

$$Q_i = Q_{Lj} + \sum_{k \in \Omega_j} (Q_k + \Delta Q_k) \quad (20)$$

sendo:

$P_i(Q_i)$ Fluxo de potência ativa (reativa) no fim do trecho i ;

$P_{Lj}(Q_{Lj})$ Carga ativa (reativa) instalada na barra j ;

$\Delta P_k(\Delta Q_k)$ Perdas de potência ativa (reativa) no trecho k .

No caso de j ser uma barra terminal, Ω_j é um conjunto vazio. Logo, $P_i = P_{Lj}$ e

$$Q_i = Q_{Lj}.$$

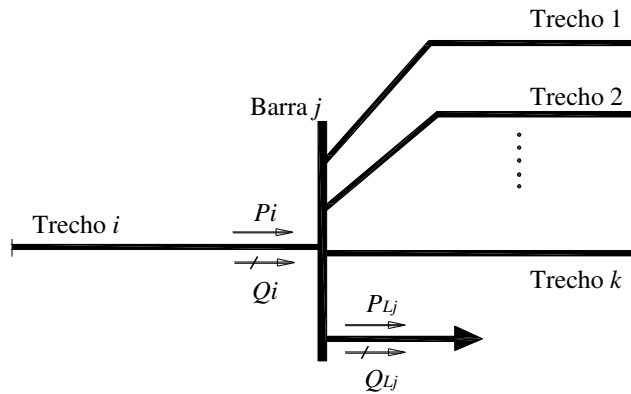


Figura 2.4 - Detalhe de uma barra da rede

Uma vez encontrado o valor de $|V_o|$, as perdas no trecho devidas à resistência e reatância podem ser determinadas estabelecendo-se as relações deduzidas a partir do diagrama fasorial do trecho, representado na Figura 2.5.

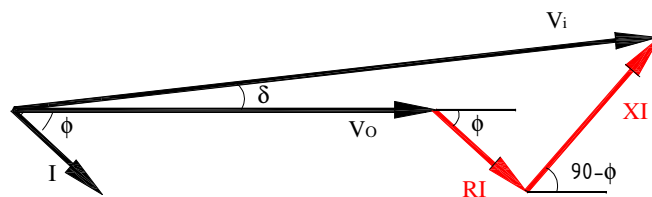


Figura 2.5 - Representação fasorial do circuito da Figura 2.3.

Decompondo-se as componentes dos fasores de tensão e corrente no eixo horizontal e vertical tem-se respectivamente:

$$|V_o| + R|I| \cos \phi + X|I| \sin \phi = |V_i| \cos \delta \quad \text{e} \quad -R|I| \sin \phi + X|I| \cos \phi = |V_i| \sin \delta$$

As potências ativa e reativa no final do trecho podem ser calculadas através de

$$P = |V_o||I| \cos \phi \tag{21}$$

e

$$Q = |V_o||I| \sin \phi \tag{22}$$

Das equações (21) e (22) obtém-se

$$|I| \cos \phi = \frac{P}{|V_o|} \tag{23}$$

e

$$|I| \sin \phi = \frac{Q}{|V_o|} \tag{24}$$

Combinando as equações (23) e (24) chega-se a

$$|I|^2 \cos^2 \phi + |I|^2 \sin^2 \phi = \frac{P^2}{|V_o|^2} + \frac{Q^2}{|V_o|^2}$$

Simplificando a equação tem-se

$$|I|^2 = \frac{P^2 + Q^2}{|V_o|^2} \tag{25}$$

As perdas ativas no trecho devido à resistência são RI^2 e as perdas reativas devido à reatância são XI^2 . Combinando essas duas expressões com o resultado obtido na equação (25) tem-se as expressões para cálculo das perdas

$$\Delta P = R \frac{P^2 + Q^2}{|V_o|^2} \tag{26}$$

e

$$\Delta Q = \frac{X}{R} \Delta P \quad (27)$$

O MSP pode ser resumido no seguinte algoritmo:

- 1) Definir os dados da rede incluindo a configuração do alimentador (barra de origem, resistência e reatância de cada trecho), a amplitude da tensão na barra de saída da subestação, as potências ativa e reativa das cargas e uma estimativa inicial das perdas de potência em cada trecho. Geralmente consideram-se nulas estas perdas na primeira iteração.
- 2) Calcular os fluxos de potência no final dos trechos utilizando as equações (19) e (20).
- 3) Calcular as tensões em todas as barras através da equação (18), começando pela barra ligada diretamente à barra de referência e seguindo em direção às barras terminais. Deve-se ter o cuidado de atualizar os valores de tensão calculados.
- 4) Calcular as perdas utilizando as equações (26) e (27) com as novas tensões calculadas no passo (3), iniciando nas barras terminais e seguindo em direção à barra de referência. Atualizam-se os fluxos de potência ativa e reativa.
- 5) Somam-se as perdas ativas e reativas de todos os trechos, calculando as perdas totais.
- 6) Verifica-se a variação das perdas totais com relação à iteração anterior. Se a variação for maior que o erro especificado retornamos ao passo (2) para uma nova iteração, caso contrário, calculamos as novas tensões nas barras e o processo termina.

Como pode ser visto o MSP é um processo iterativo do tipo *forward-backward*.

Inicialmente se calculam as tensões conforme o passo (3) do algoritmo (estágio *forward*), para depois calcular as perdas nos trechos conforme o passo (4) (estágio *backward*). O processo continua até que a condição prevista no passo (6) seja satisfeita ou se o limite de iterações previamente estabelecido seja alcançado.

2.4.1 Ordem de processamento do MSP

A implementação geral do MSP requer um procedimento que determine a ordem de processamento (*forward/backward*) que independa da configuração do alimentador.

Para efeito de estabelecer a ordem de processamento define-se o nível de proximidade de cada barra do seguinte modo:

1. A barra da subestação tem nível zero;
2. O nível da barra final de um trecho é $k+1$ se o nível da barra inicial desse trecho é k .

A ordem de processamento *forward/backward* é a ordem crescente/decrescente dos níveis. Assim, as tensões de todas as barras de nível 1 (em qualquer ordem) são calculadas, depois as de nível 2 e assim por diante. Os fluxos são calculados começando pelos trechos de nível mais alto e terminando pelos trechos de nível 1. As barras de nível mais alto são necessariamente barras terminais. O cálculo das perdas pode fazer parte do processo *forward* ou *backward*, como se queira.

Por exemplo, para o sistema da Figura 2.6 os níveis das barras 0, 1, 2, 3 e 4 são 0, 1, 2, 3 e 2, respectivamente. A ordem de processamento *forward* das barras é 1, 2 ou 4, 4 ou 2 e 3 e *backward* é 3, 4 ou 2, 2 ou 4 e 1.

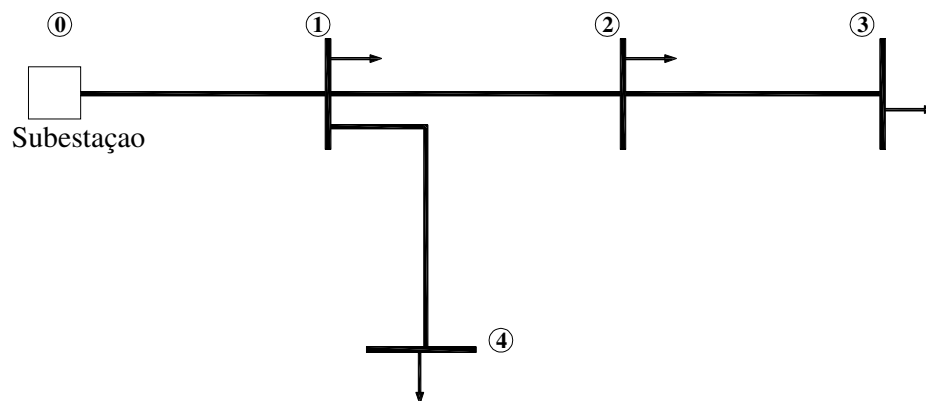


Figura 2.6 - Exemplo de sistema para mostrar a ordem de processamento do MSP

2.4.2 Programação do MSP

Para cálculo do fluxo de carga em redes de distribuição radiais pelo MSP podem ser desenvolvidos programas computacionais utilizando diversas linguagens e seguindo o algoritmo apresentado na seção 2.4. Um exemplo disso é o programa desenvolvido para o Matlab[®] que se encontra no Apêndice A.

O programa faz a leitura dos dados de entrada a partir do arquivo exemplo1.txt. Em seguida é feita a determinação do nível de cada barra e a ordem de cálculo dos fluxos, em função dos níveis.

A matriz com os valores das perdas e dos fluxos é zerada nas inicializações de fluxos e perdas. Em seguida tem-se o processo iterativo de cálculo dos fluxos, tensões e perdas, sendo que ao final é feito o teste para verificar se o desvio das perdas totais é menor que a tolerância. O número de iterações é determinado pela variável kmax.

Por fim, os resultados obtidos são armazenados no arquivo exemplo1_rel.doc e podem ser consultados.

Como exemplo, aplicou-se o método ao sistema exemplo da Figura 2.7. Na Tabela 2.1 estão os resultados alcançados. Para efeito dos cálculos foi adotado o fator de potência 0,80 para as cargas.

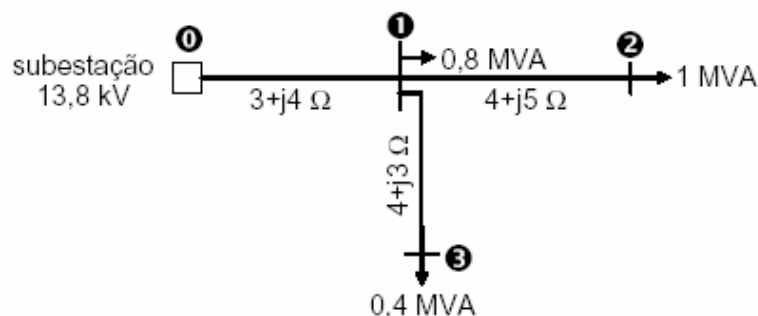


Figura 2.7 – Sistema exemplo da aplicação do MSP

As duas primeiras colunas da Tabela 2.1. mostram os trechos da rede; as próximas duas colunas indicam as perdas nos trechos sendo que ao final estão totalizadas estas perdas; a quinta, sexta e sétima colunas indicam respectivamente o fluxo de potência ativa, o fluxo de potência reativa e a tensão nas barras finais dos trechos.

Tabela 2.1 – Resultado da aplicação do programa MSP para o sistema da Figura 2.7

| de | para | $\Delta P(\text{kW})$ | $\Delta Q(\text{kvar})$ | P(MW) | Q(Mvar) | V(kV) |
|-------|------|-----------------------|-------------------------|-------|---------|-------|
| 0 | 1 | 89,92 | 119,90 | 1,79 | 1,36 | 12,97 |
| 1 | 2 | 25,73 | 32,17 | 0,80 | 0,60 | 12,47 |
| 1 | 3 | 3,90 | 2,93 | 0,32 | 0,24 | 12,81 |
| total | | 119,56 | 154,99 | | | |

2.5 Fluxo de Potência Ótimo

A solução do problema do fluxo de potência permite conhecer o estado do sistema e simular situações futuras de forma relativamente simples. Entretanto, esta abordagem apresenta as seguintes limitações: a) a necessidade da pré-especificação do valor de certas variáveis de controle, b) dificuldade na modelagem de restrições de desigualdade, c) dificuldade para modelar ações de controle simultâneos, e d) impossibilidade da associação de custo à operação dos sistemas elétricos de potência. Para contemplar estas limitações utiliza-se uma ferramenta denominada Fluxo de Potência Ótimo (ARAÚJO, 2005).

O problema de fluxo de potência ótimo (FPO) foi formulado inicialmente por CARPENTIER (1962). O FPO pode ser definido como sendo a determinação do estado de uma rede elétrica que otimiza uma determinada função-objetivo, satisfazendo um conjunto de restrições físicas e operacionais (RIBEIRO, 2005).

O problema de FPO é um problema de programação não-linear com restrições, cuja formulação matemática é:

$$\begin{aligned} & \text{Min } f(\mathbf{x}) \\ \text{Sujeito a: } & \mathbf{g}(\mathbf{x}) = \mathbf{0} \\ & \mathbf{h}(\mathbf{x}) \leq \mathbf{0} \\ & \mathbf{l} \leq \mathbf{x} \leq \mathbf{u} \end{aligned}$$

onde:

- \mathbf{x} vetor de variáveis do sistema;
- $\mathbf{g}(\mathbf{x})$ função vetorial de restrições de igualdade;
- $\mathbf{h}(\mathbf{x})$ função vetorial de restrições de desigualdade;
- \mathbf{u}, \mathbf{l} vetores - limites superior e inferior dos controles.

Para o sistema de distribuição radial em que se pode desprezar a condutância e a admitância *shunt*, tendo como modelo o circuito apresentado na Figura 2.3, as principais restrições de igualdade e de desigualdade podem ser apresentadas como:

a) Restrições de igualdade: decorrentes das equações (19) e (20) de fluxo na rede, as principais restrições de igualdade são:

- Equações de Balanço de Potência Ativa

$$\sum_{j \in \Omega_i} P_{ij} = P_{Gi} - P_{Li}$$

onde:

Ω_i = conjunto de barras ligadas à barra i ;

P_{ij} = fluxo ativo no trecho i - j ;

P_{Gi} = potência ativa gerada na barra i ;

P_{Li} = carga ativa na barra i .

- Equações de Balanço de Potência Reativa

$$\sum_{j \in \Omega_i} Q_{ij} = Q_{Gi} - Q_{Li}$$

onde:

Ω_i = conjunto de barras ligadas à barra i ;

Q_{ij} = fluxo reativo no trecho i - j ;

Q_{Gi} = potência reativa gerada na barra i ;

Q_{Li} = carga reativa na barra i .

b) Restrições de Desigualdade: As restrições de desigualdade correspondem às limitações físicas operacionais do sistema. Estas restrições refletem limites de operação dos equipamentos, ou alguma política operativa específica e podem ser:

- Módulo de Tensão: $V_i^{\min} \leq V_i \leq V_i^{\max}$

- Potência Ativa Gerada: $P_{Gi}^{\min} \leq P_{Gi} \leq P_{Gi}^{\max}$

- Potência Reativa Gerada: $Q_{Gi}^{\min} \leq Q_{Gi} \leq Q_{Gi}^{\max}$

- Capacidade do alimentador no trecho i - j : $\sqrt{P_{ij}^2 + Q_{ij}^2} \leq S_{ij}$

Dependendo do tipo de aplicação do problema de FPO, as funções objetivo podem ser lineares ou não-lineares, sendo utilizadas de forma isolada ou combinadas entre si. A modelagem matemática das funções-objetivo mais utilizadas para o caso das linhas de distribuição é apresentada a seguir (RIBEIRO, 2005):

- Mínimo Custo de Geração Ativa:

$$f = \sum_{i \in IG} C_{Pi} \cdot P_{Gi}$$

onde:

IG = conjunto de geradores controláveis de potência ativa;

C_{P_i} = custo de geração ativa do gerador i ;

P_{G_i} = geração ativa do gerador i .

- Mínima Perda:

$$f = \sum_{i,j \in I_C} (P_{ij} + P_{ji})$$

onde:

I_C = conjunto de circuitos do sistema;

P_{ij}, P_{ji} = fluxo ativo nos circuitos $i-j, j-i$.

- Mínimo Desvio de Tensão:

$$f = \frac{1}{2} \cdot \sum_{i \in I} (V_i - \bar{V}_i)^2$$

onde:

I = conjunto de barras do sistema;

V_i = tensão da barra i ;

\bar{V}_i = tensão especificada da barra i .

2.5.1 Tratamento de restrições em problemas de otimização

Problemas de otimização com restrições de diversas naturezas envolvem basicamente uma função objetivo a ser minimizada e um conjunto de restrições que devem ser simultaneamente atendidas, conforme a formulação apresentada na seção 2.5.

Duas etapas estão envolvidas no processo de obtenção da solução (SHERALI; BAZARAA e SHETTY, 1993):

1. formulação matemática do problema, procurando descrever todos os aspectos relevantes, seja em termos de objetivos a serem atingidos ou restrições a serem atendidas;

2. obtenção da solução pela aplicação de ferramentas de otimização, desenvolvidas a partir da formulação matemática do problema.

Dependendo da natureza do problema, a sua formulação leva a um processo de solução que pode ser expresso algebricamente, de forma fechada. No entanto, grande parte dos problemas de otimização apresentam características (por exemplo, não linearidades) que impedem a obtenção de uma solução na forma fechada, requerendo a aplicação de processos iterativos de busca da solução, a partir de uma condição inicial. A busca iterativa é geralmente implementada em computador, devido ao elevado custo de processamento associado à sua execução.

A presença de restrições de diversas naturezas introduz uma complexidade adicional, por dividir o espaço de candidatos à solução em duas classes: soluções factíveis (que atendem a todas as restrições simultaneamente) e soluções infactíveis (que violam uma ou mais restrições) (CONCILIO e VON ZUBEN, 2002). Portanto, na solução do problema as restrições devem ser levadas em consideração, caso contrário, podem ser geradas soluções inaceitáveis. As principais estratégias adotadas pelos autores para o tratamento de problemas de otimização com restrições podem ser classificadas em (OLIVIERI, 2004):

a) Estratégia de rejeição

Caracteriza-se por descartar as soluções infactíveis geradas ao longo do processo de otimização, ou seja, aquelas que não satisfazem alguma restrição. Este tipo de estratégia pode trabalhar de forma razoável uma vez que o conjunto solução seja convexo, caso contrário, pode apresentar dificuldades em muitos problemas de otimização.

Um conjunto X , contido em um espaço vetorial, é convexo se para uma função $f(\mathbf{x}_1, \mathbf{x}_2, \alpha)$, definida por

$$f(\mathbf{x}_1, \mathbf{x}_2, \alpha) = \alpha\mathbf{x}_1 + (1 - \alpha)\mathbf{x}_2$$

sendo \mathbf{x}_1 e \mathbf{x}_2 elementos do espaço vetorial e α um escalar, for verificado que

$$\{\mathbf{x}_1, \mathbf{x}_2 \in X; 0 \leq \alpha \leq 1\} \Rightarrow f(\mathbf{x}_1, \mathbf{x}_2, \alpha) \in X .$$

b) Estratégia de reparação

Consiste basicamente em transformar uma solução inactível em factível através de alguma estratégia de reparação que é fortemente dependente do problema em questão. A estratégia depende da existência de processos determinísticos de reparação que possam converter soluções inactíveis em factíveis.

Segundo CONCILIO e VON ZUBEN (2002), citando MICHALEWICZ (1997), a aplicação de algoritmos de reparação é frequentemente adotada pela comunidade científica que trabalha com computação evolutiva (algoritmos genéticos, estratégias evolutivas, programação evolutiva e programação genética), acrescentando que para muitos problemas de otimização combinatória é possível fazer com que um indivíduo inactível torne-se factível.

A desvantagem desse método é a dependência clara em relação ao problema estudado. Em outras palavras, cada problema terá o seu próprio algoritmo de reparação, não existindo um que possa ser generalizado para todos os casos.

Acrescenta-se, também, que a heurística utilizada pelo algoritmo deve variar de caso para caso, buscando aquela que melhor se adapte ao contexto e para alguns problemas, esse processo de reparação pode ser tão complexo quanto a busca pela solução ótima do próprio problema.

c) Estratégia de penalidade

A estratégia de penalidade é uma estratégia bastante interessante para solução de problemas que possuem um número razoavelmente alto de restrições, o que pode gerar um grande número de soluções inactíveis.

A técnica consiste em transformar um problema com restrições em uma nova função sem restrições, associando coeficientes de custo ou penalização a cada restrição violada.

Entretanto, o ponto crítico ao se lidar com estas restrições é justamente a definição destes coeficientes, que devem variar para cada nível de violação e para cada restrição.

O espaço solução em regra contém duas regiões: uma factível e outra infactível, conforme ilustrado na Figura 2.8, que apresenta uma situação em que a solução infactível x_1 está mais próxima do ponto ótimo x_2 que a solução factível x_3 e que a solução infactível x_4 .

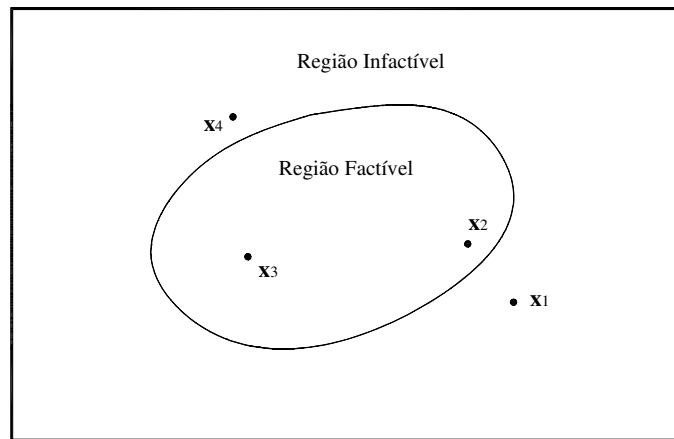


Figura 2.8 - Espaço solução hipotético

É conveniente que se penalize com menos rigor a solução x_1 que x_4 , embora esteja um pouco mais distante da fronteira da região factível. Isto porque é bem mais provável que x_1 , mesmo infactível, contenha muito mais informação sobre o ponto ótimo x_2 que x_4 . Portanto, deve-se formular uma função de penalização que leve a uma região factível. Segundo GEN e CHENG (1997), em geral, existem duas maneiras de se definir uma nova função a partir da função objetivo que incorpore as restrições incluindo a parcela relativa à penalização. As equações (28) e (29) indicam estas duas formas.

$$F(\mathbf{x}) = f(\mathbf{x}) + P(\mathbf{x}) \quad (28)$$

$$F(\mathbf{x}) = f(\mathbf{x}).P(\mathbf{x}) \quad (29)$$

onde $f(\mathbf{x})$ é a função objetivo do problema e $P(\mathbf{x})$ é a função de penalização.

Na equação (28) se \mathbf{x} for factível, $P(\mathbf{x}) = 0$, caso contrário, $P(\mathbf{x}) > 0$.

Na equação (29) se \mathbf{x} for factível, $P(\mathbf{x}) = 1$, caso contrário, $P(\mathbf{x}) > 1$.

Um exemplo da formulação utilizada pela equação (28) foi descrito por SOUZA e FONTAN (2006) no qual um problema geral de otimização não-linear com restrição se expressa do seguinte modo:

$$\min f(\mathbf{x})$$

sujeito a

$$g_j(\mathbf{x}) \leq 0 \quad j = 1, \dots, w$$

$$h_k(\mathbf{x}) = 0 \quad k = 1, \dots, z$$

sendo $f(\cdot)$, $g_j(\cdot)$ e $h_k(\cdot)$ funções escalares e \mathbf{x} o vetor de variáveis. Esse problema pode ser convertido num problema de otimização sem restrição, cuja função objetivo é

$$\phi(\mathbf{x}) = f(\mathbf{x}) + P(\mathbf{x}) \quad (30)$$

O segundo termo à direita da equação (30) é a função de penalidade e pode ser definida de diferentes maneiras. Foi sugerido por RAY e SZEKELY (1973) a seguinte função

$$P(\mathbf{x}) = \sum_{k=1}^z M_k h_k^2(\mathbf{x}) + \sum_{j=1}^w N_j H(g_j(\mathbf{x})) g_j^2(\mathbf{x}) \quad (31)$$

sendo

$$H(x) = \begin{cases} 1 & \text{se } x > 0 \\ 0 & \text{caso contrário} \end{cases}$$

a função de Heaviside.

A equação (31) pode ser mais concisa. Basta que a função $H(\cdot)$ seja modificada da seguinte maneira:

$$H(x) = \begin{cases} x^2 & \text{se } g_j(x) > 0 \\ 0 & \text{caso contrário} \end{cases}$$

Assim, a equação (31) torna-se

$$P(\mathbf{x}) = \sum_{k=1}^z M_k h_k^2(\mathbf{x}) + \sum_{j=1}^w N_j H(g_j(\mathbf{x}))$$

Os fatores de penalidade por restrição de igualdade, M_k , e de desigualdade, N_j , são definidos sem muita dificuldade. Entretanto a escolha de suas ordens de grandeza pode levar a diferentes soluções. Se forem muito pequenos a função objetivo será pequena mesmo quando as restrições forem violadas, levando a solução ótima inexequível. Por outro lado, se os fatores são muito grandes a rotina de otimização se limitará a atender apenas as restrições, fornecendo resultados aceitáveis, mas que não são ótimos de fato.

2.5.2 Otimização utilizando o *toolbox* do MATLAB®

Otimização refere-se ao processo de determinação dos pontos onde uma função $y = g(\mathbf{x})$ assume valores extremos, isto é, onde a função alcança os valores máximos e mínimos. Muitas vezes os valores devem ser estimados por algum procedimento iterativo. Uma vez que o máximo de $f(x)$ é igual ao mínimo de $\{-f(x)\}$, os métodos para determinar os valores extremos costumam encontrar apenas valores mínimos e são chamados algoritmos de minimização (HANSELMAN e LITTLEFIELD, 2003).

Também é usual empregar métodos de otimização para resolver equações ou sistemas de equações não lineares:

$$f_1(x_1, x_2, \dots, x_n) = 0$$

$$f_2(x_1, x_2, \dots, x_n) = 0$$

.....

$$f_n(x_1, x_2, \dots, x_n) = 0$$

que de modo mais conciso se expressa como

$$F(\mathbf{x}) = 0$$

sendo

$F = [f_1, f_2, \dots, f_n]^T$ uma função vetorial de \mathbf{x} e

$\mathbf{x} = [x_1, x_2, \dots, x_n]^T$ o vetor das variáveis.

Para resolver um problema assim, se pode estimar uma solução inicial

$$\mathbf{x}^{(0)} = [x_1^{(0)}, x_2^{(0)}, \dots, x_n^{(0)}]$$

e definir uma função erro

$$E(\mathbf{x}) = \frac{1}{2} \sum_{i=1}^m f_i^2(\mathbf{x}) = \frac{1}{2} F^T(\mathbf{x})F(\mathbf{x}) \quad (32)$$

a ser minimizada.

O problema de otimização que tem como função objetivo a equação (32) é denominado de problema dos quadrados mínimos, sendo muito comum em aplicações de engenharia, notadamente na criação de modelos.

Sendo o FPO um problema de minimização com restrições, o Matlab[®] pode auxiliar neste tipo de problema através de uma *toolbox* específica. Algumas funções de otimização, ou minimização, encontradas no Matlab[®] são as seguintes (COLEMAN; BRANCH e GRACE, 1999):

a) `fzero`: procura encontrar o zero de uma equação com uma variável.

Notação - $f(a) = 0$

Sintaxe - `x = fzero (fun, x0)`

`fzero` tenta encontrar um zero da função `fun` (normalmente um arquivo `.m`) próximo a `x0`. A função `fun.m` é escalar, ou seja, retorna um valor escalar quando chamada com *feval*:
`f=feval (fun, x)`.

b) `fminbnd`: minimiza funções de uma variável com restrição de limites.

Notação - $\min_a f(a)$ tal que $a_1 < a < a_2$

Sintaxe – `x = fminbnd (fun, x1, x2)`

`x = fminbnd (fun, x1, x2, options)`

`fminbnd` retorna um valor `x` que é um mínimo da função que é descrita em `fun` (normalmente um arquivo `.m`) no intervalo $x_1 < x < x_2$. A função `fun.m` é escalar, ou seja, retorna um valor escalar quando chamada com *feval*: `f=feval (fun, x)`. `Options` altera os parâmetros de execução de `fminbnd`, que podem ser: `Display` (a forma como o processamento aparece na tela), `Tolx` (tolerância do resultado), `MaxFunEvals` (número máximo de estimativas da função) e `MaxIter` (número máximo de iterações).

c) `fminsearch`: minimiza uma função de várias variáveis sem restrições.

Notação - $\min_x f(x)$

Sintaxe - `x = fminsearch (fun, x0)`

`x = fminsearch (fun, x0, options)`

`fminsearch` encontra o mínimo de uma função escalar de várias variáveis, começando com uma estimativa inicial `x0` que pode ser um escalar, vetor ou matriz. `fminsearch` não permite a aplicação de restrições. `Options` altera os parâmetros de otimização, que no caso de `fminsearch` podem ser: `Display` (a forma como o processamento aparece na tela), `Tolx` (tolerância do resultado), `MaxFunEvals` (número máximo de estimativas da função), `MaxIter` (número máximo de iterações) e `TolFun` (tolerância do valor da função). Os valores destes parâmetros podem ser modificados através da função `optimset`.

d) `fmincon`: encontra o mínimo de uma função de várias variáveis não lineares com restrições.

Notação - $\min_x f(x)$ tal que $C(x) \leq 0$, $C_{eq}(x) = 0$, $A \cdot x \leq b$, $A_{eq} \cdot x = b_{eq}$,
 $l \leq x \leq u$

Sintaxe - `x = fmincon (fun, x0, A, b)`

`x = fmincon (fun, x0, A, b, Aeq, beq)`

```

x = fmincon (fun, x0, A, b, Aeq, beq, lb, ub)
x = fmincon (fun, x0, A, b, Aeq, beq, lb, ub, nonlcon)
x = fmincon (fun, x0, A, b, Aeq, beq, lb, ub, nonlcon, options)

```

`fmincon` encontra o mínimo de uma função escalar de várias variáveis com restrições, começando com uma estimativa inicial `x0` que pode ser um escalar, vetor ou matriz. `x`, `b`, `beq`, `lb` e `ub` são vetores, `A` e `Aeq` são matrizes, `C(x)` e `Ceq(x)` são funções que retornam vetores. As relações $A \cdot x \leq b$ e $A_{eq} \cdot x = b_{eq}$ são as restrições lineares, as relações $C(x) \leq 0$ e $C_{eq}(x) = 0$ são as restrições não-lineares e a relação $l \leq x \leq u$ é a restrição das variáveis de controle. `fun` é normalmente um arquivo `.m` que contém a função a ser minimizada, a função objetivo.

Se não houver restrições lineares, não-lineares ou das variáveis de controle, as posições correspondentes devem ser marcadas com vetores e matrizes vazias, ou seja, `[]`.

`nonlcon` é uma função (arquivo `.m`) que calcula as restrições não-lineares de desigualdade ($C(x) \leq 0$) e as restrições não-lineares de igualdade ($C_{eq}(x) = 0$). A função `nonlcon` aceita um vetor `x` e retorna dois vetores `C` e `Ceq`.

`Options` altera os parâmetros de otimização. Os parâmetros podem ser modificados através da função `optimset`.

e) `fminunc`: minimiza uma função de várias variáveis sem restrições.

Notação - $\min_x f(x)$

Sintaxe - `x = fminunc (fun, x0)`

```

x = fminunc (fun, x0, options)

```

`fminunc` encontra o mínimo de uma função escalar de várias variáveis, começando com uma estimativa inicial `x0` que pode ser um escalar, vetor ou matriz. `fun` é normalmente um arquivo `.m` que contém a função a ser minimizada, a função objetivo. `Options` altera os parâmetros de otimização. Os parâmetros podem ser modificados através da função `optimset`.

A diferença entre `fminunc` e `fminsearch` é que `fminunc` permite utilizar otimização em grande escala (large-scale algorithm) ou média escala (medium-scale algorithm).

A função `fminsearch` utiliza o método simplex para otimização não linear, enquanto `fminunc` utiliza o método PCG (Preconditioned Conjugate Gradients) na opção Large-scale e o método Quasi-Newton na opção Medium-scale.

f) `fminimax`: minimiza a função que apresenta o pior caso em um conjunto de funções de múltiplas variáveis.

$$\text{Notação - } \min_x \max_{F_i} \{F_i(x)\} \text{ tal que } C(x) \leq 0, C_{eq}(x) = 0, A \cdot x \leq b, A_{eq} \cdot x = b_{eq}, \\ l \leq x \leq u$$

Sintaxe - `x = fminimax (fun, x0, A, b)`

`x = fminimax (fun, x0, A, b, Aeq, beq)`

`x = fminimax (fun, x0, A, b, Aeq, beq, lb, ub)`

`x = fminimax (fun, x0, A, b, Aeq, beq, lb, ub, nonlcon)`

`x = fminimax (fun, x0, A, b, Aeq, beq, lb, ub, nonlcon, options)`

`fminimax` encontra o mínimo de uma função que apresenta o pior caso em um conjunto de funções de múltiplas variáveis que podem estar sujeitas a restrições, começando com uma estimativa inicial `x0` que pode ser um escalar, vetor ou matriz. `x`, `b`, `beq`, `lb` e `ub` são vetores, `A` e `Aeq` são matrizes, `C(x)` e `Ceq(x)` são funções que retornam vetores. As relações $A \cdot x \leq b$ e $A_{eq} \cdot x = b_{eq}$ são as restrições lineares, as relações $C(x) \leq 0$ e $C_{eq}(x) = 0$ são as restrições não-lineares e a relação $l \leq x \leq u$ é a restrição das variáveis de controle. `fun` é normalmente um arquivo `.m` que contém a função a ser minimizada, a função objetivo.

Se não houver restrições lineares, não-lineares ou das variáveis de controle, as posições correspondentes devem ser marcadas com vetores e matrizes vazias, ou seja, `[]`.

`nonlcon` é uma função (arquivo `.m`) que calcula as restrições não-lineares de desigualdade ($C(x) \leq 0$) e as restrições não-lineares de igualdade ($C_{eq}(x) = 0$). A função `nonlcon` aceita um vetor `x` e retorna dois vetores `C` e `Ceq`.

`Options` altera os parâmetros de otimização. Os parâmetros podem ser modificados através da função `optimset`.

A função `fminimax` utiliza a programação seqüencial quadrática para otimizar as funções.

Maiores detalhes sobre os métodos de otimização podem ser obtidos em COLEMAN; BRANCH e GRACE (1999).

3 FORMULAÇÃO DO PROBLEMA

Por muito tempo os sistemas de energia elétrica foram estruturados de forma exclusivamente vertical, com a geração pouco dispersa, ou seja, concentrada em pontos de muito alto potencial. Nessa topologia, a energia é transmitida por longas distâncias até os centros de carga em diferentes níveis de tensão, com o objetivo de prover economia, segurança, confiabilidade e qualidade de suprimento (BAZANELLA et al., 2002). Com a reestruturação do setor elétrico no Brasil surgiram as figuras do consumidor livre e do comerciante de energia, bem como a oportunidade de livre acesso de produtores independentes de energia aos sistemas de transmissão e de distribuição, surgindo a Geração Distribuída (GD).

3.1 Geração Distribuída

Em geral se considera como GD qualquer fonte geradora com produção destinada, em sua maior parte, a cargas locais ou próximas, as quais passaram a ser alimentadas sem necessidade de transporte da energia através da rede de transmissão (INEE, 2001).

Dentre as causas que incrementaram a GD no Brasil podemos citar:

- a) desejo dos consumidores de reduzir o custo do suprimento de energia elétrica e de melhorar a confiabilidade desse suprimento, face ao aumento dos preços aplicados pelas concessionárias e às deficiências das mesmas;
- b) reestruturação institucional do setor elétrico;
- c) disponibilidade crescente de gás natural para geração;
- d) conscientização dos problemas ambientais, promovendo soluções que tendem a reduzir os impactos ambientais;
- e) progresso tecnológico, notadamente na área de eletrônica digital e conseqüente redução dos custos de sistemas de controle, de processamento e de transmissão de dados, viabilizando a operação de sistemas elétricos cada vez mais complexos.

A GD oferece várias vantagens em virtude do fato de usualmente estar próxima ao local de consumo:

- a) atendimento mais rápido ao crescimento da demanda devido ao tempo de implantação ser menor que o da geração centralizada;
- b) aumento da confiabilidade do suprimento aos consumidores próximos à geração local;
- c) aumento da estabilidade do sistema elétrico, pela existência de reservas de geração distribuídas;
- d) redução das perdas na transmissão e dos respectivos custos;
- e) redução dos investimentos das concessionárias para o suprimento de ponta.

A presença da geração em sistemas de distribuição causa impactos positivos, tais como: melhoria do perfil de tensão, melhoria na qualidade do suprimento, redução das perdas, melhoria do fator de potência, com liberação da capacidade de atendimento e possibilidade de ilhamento para atendimento da carga local (BAZANELLA et al., 2002). Entretanto, a GD também acarreta a necessidade de estudos e medidas de controle mais rígidos do sistema em função da maior complexidade no planejamento, na operação e nos procedimentos de manutenções. Também é mais difícil a coordenação de atividades. Como se pode verificar, o estudo da influência da GD nos sistemas de distribuição é uma questão relevante.

3.2 Redes com Barras de Geração

A eficiência do MSP na resolução do problema de fluxo de carga em redes de distribuição se deve ao fato dele explorar certas características do alimentador. Além das já citadas no Capítulo 2, o MSP se aproveita de outra característica do sistema convencional de distribuição: todas as barras são de carga, exceto a da subestação, que é a barra de balanço do sistema. Com a geração distribuída, essa propriedade deixa de existir, pois as barras em que os geradores são instalados não podem ser consideradas de carga.

Alguns modelos têm sido propostos para a barra de GD. CIDRAS, LOPES e BARBOSA (1991) propõe um novo modelo de barra, a barra PX, com injeção de potência ativa em paralelo com reatância nas barras para simular o gerador. Também o gerador pode ser tratado como uma carga negativa de potência ativa constante e potência reativa a impedância constante, como uma carga negativa com limites de potência reativa ou podem ser incorporados a esse modelo restrições de tensão.

Nesta dissertação trata-se a barra de geração como uma barra de tensão controlada, do modo que tradicionalmente é feito no cálculo de fluxo de carga em redes de transmissão.

Diferentemente de uma barra de carga (tipo PQ), na qual são especificadas as potências ativa e reativa e se precisa calcular a tensão, numa barra de geração (tipo PV) são especificadas a tensão e a potência ativa, e se precisa calcular a potência reativa.

No caso geral de uma barra ter carga e geração (GD) o que importa são as potências ativa e reativa líquidas, o que implica as equações (19) e (20) serem reescritas como:

$$P_i = P_{Lj} - P_{Gj} + \sum_{k \in \Omega_j} (P_k + \Delta P_k)$$

e

$$Q_i = Q_{Lj} - Q_{Gj} + \sum_{k \in \Omega_j} (Q_k + \Delta Q_k),$$

sendo

P_{Gj} = potência ativa do gerador ligado à barra j ;

Q_{Gj} = potência reativa do gerador ligado à barra j .

Como a barra com geração distribuída é vista como uma barra do tipo PV tradicional, o valor de P_{Gj} é fixo e conhecido, enquanto o valor de Q_{Gj} pode variar dentro de uma faixa, cujos valores limites são especificados. Sendo a potência ativa constante, significa que a potência reativa do gerador varia conforme seu fator de potência. Se o fator de potência for $fp_{\min} \leq fp \leq fp_{\max}$, então a potência reativa gerada será $Q_{Gj \min} \leq Q_{Gj} \leq Q_{Gj \max}$, sendo

$$Q_{Gj \min} = P_{Gj} \cdot \frac{\sqrt{1 - fp_{\max}^2}}{fp_{\max}} \quad (33)$$

e

$$Q_{Gj \max} = P_{Gj} \cdot \frac{\sqrt{1 - fp_{\min}^2}}{fp_{\min}} \quad (34)$$

Com o gerador considerado assim, o que se deve fazer é verificar qual o valor de potência reativa, dentro dos limites impostos, leva à tensão especificada na barra com GD ou,

senão for possível, ao valor de tensão mais próximo desse. Para isto é necessário que se modifique o algoritmo do MSP original para que se possam incluir barras de geração.

Um exemplo bem simples é bastante para explicar como o MSP pode ser empregado para calcular o fluxo de carga em alimentadores com barras do tipo PV. Suponha-se que seja instalado um gerador de 1,2 MVA na barra 2 do alimentador da Figura 2.7, conforme é esquematizado na Figura 3.1.

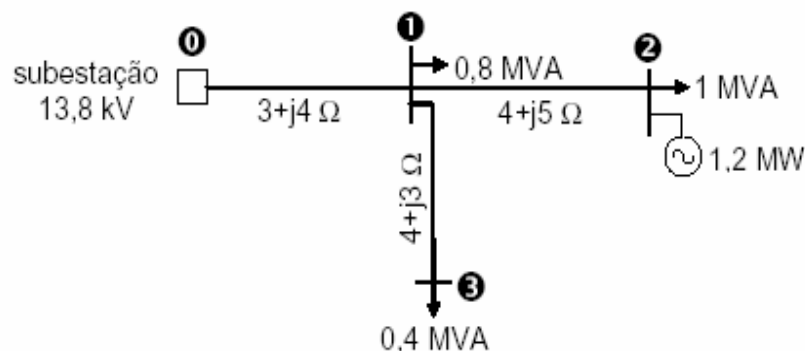


Figura 3.1 - Exemplo de rede de distribuição com gerador.

Neste exemplo se pretende manter a tensão na barra 2 em 13,7 kV, com o gerador podendo operar com fator de potência na faixa de 0,8 a 0,9. Supondo-se que a usina opere com toda sua capacidade, então será injetada nesta barra potência reativa entre 581 e 900 kvar. Como a potência ativa do gerador é 1200 kW, a carga ativa líquida na barra 2 será -400 kW e a carga reativa líquida varia entre -300 e 19 kvar.

Substituindo esses valores extremos de potência reativa no MSP verifica-se que a tensão na barra 2 varia entre 13,772 e 13,582 kV, portanto o valor de 13,7 kV pode ser alcançado. Para se determinar qual o valor de potência reativa resulta em 13,7 kV, a rotina baseada no MSP deve ser transformada numa subrotina de um processo iterativo de ajuste da tensão na barra 2 mediante variação da carga reativa dessa barra entre os limites permitidos.

Para o sistema da Figura 3.1, em que há uma única barra de geração, o problema pode ser visto como um problema de otimização na variável Q_2 . Ou seja, o que se quer é

$$\text{Minimizar } f(Q_2) = \frac{1}{2}(V_2 - \bar{V}_2)^2, \quad (35)$$

sujeito a

$$\bar{Q}_{\min 2} \leq Q_2 \leq \bar{Q}_{\max 2}.$$

\bar{V}_2 é a tensão especificada para a barra 2, V_2 é a tensão calculada em função de Q_2 e $\bar{Q}_{\min 2}$ e $\bar{Q}_{\max 2}$ são os limites especificados de reativos.

Este problema pode ser resolvido com o auxílio de uma função do *toolbox* de otimização do Matlab[®]. Deve-se criar uma *function*, ou seja, linhas de código gravados num arquivo extensão .m e às quais se tem acesso a partir de qualquer ponto de outra rotina. Essa função executará o processo iterativo de cálculo das tensões, fluxos de potência e perdas, que são grandezas que dependem da potência reativa líquida nas barras. Ao final desse processo se terá calculada a diferença entre a tensão especificada na barra 2 e a tensão que corresponde à potência reativa fornecida pelo gerador. Essa é justamente a função a ser minimizada conforme (35), sendo tão simples como

```
function epslon = delv (qger)
    global vesp, bg
    %executar o processo iterativo do MSP original para %determinar as
    tensões
    epslon= 0.5*(vesp-v(bg))^2;
%end function epslon
```

$vesp$ e bg são vetores de mesma dimensão. Os elementos de bg são os números das barras de geração, portanto no exemplo da Figura 3.1, $bg = [2]$. O desvio de tensão mínimo pode eventualmente não ser zero, por conta dos limites de reativo, os quais podem evitar que alguma tensão especificada seja factível.

Antes de chamar a função é necessário um pré-processamento, que abrange a entrada de dados, a determinação dos níveis das barras e a ordem do processamento iterativo.

3.3 Método da Soma de Potências Modificado

A proposta dessa dissertação é fazer uma avaliação das funções de otimização que formam o *toolbox* de otimização do Matlab[®] para encontrar a que se adapte melhor ao problema formulado. Cada função consiste na programação de um determinado método e tem sintaxe própria. Três funções do Matlab[®] foram pesquisadas: `fminbnd`, `fmincon` e `fminsearch`, as quais são chamadas respectivamente das seguintes maneiras

```
QGotimo = fminbnd('delv', qgmin, qgmax)
ou
[QGotimo, fval] = fminbnd('delv', qgmin, qgmax),

QGotimo=fmincon('delv', qg0, [], [], [], [], qgmin, qgmax),
ou
[QGotimo, fval, exitflag] = fmincon('delv', qg0, [], .. [], [], [], qgmin,
qgmax)
e
QGotimo = fminsearch('delv', qg0)
ou
[QGotimo, fval] = fminsearch('delv', qg0),
```

sendo, `qgmin` e `qgmax` os limites de reativos correspondentes a uma dada potência ativa gerada, os quais são calculados pelas equações (33) e (34). `qg0` é a estimativa inicial do valor ótimo da potência reativa gerada.

O MSP foi combinado com cada uma das três funções de otimização, resultando assim três versões do que se convencionou chamar de MSP modificado (MSPM). Para efeito de comparação, as três versões foram aplicadas ao circuito da Figura 3.1. Os resultados são apresentados nas Tabelas 3.1 a 3.3.

Tabela 3.1 – Fluxo de carga no sistema da Figura 3.1: resultados obtidos com *fminbnd*.

| trecho | $\Delta P(\text{kW})$ | $\Delta Q(\text{kvar})$ | P(MW) | Q(Mvar) | V(kV) | $Q_g(\text{Mvar})$ |
|--------|-----------------------|-------------------------|--------|---------|--------|--------------------|
| 0-1 | 10,061 | 13,415 | 0,568 | 0,539 | 13,514 | – |
| 1-2 | 4,173 | 5,216 | -0,400 | -0,190 | 13,699 | 0,789 |
| 1-3 | 3,583 | 2,687 | 0,320 | 0,240 | 13,365 | – |
| total | 17,817 | 21,318 | | | | |

Tabela 3.2 – Fluxo de carga no sistema da Figura 3.1: resultados obtidos com *fmincon*.

| trecho | $\Delta P(\text{kW})$ | $\Delta Q(\text{kvar})$ | P(MW) | Q(Mvar) | V(kV) | $Q_g(\text{Mvar})$ |
|--------|-----------------------|-------------------------|--------|---------|--------|--------------------|
| 0-1 | 10,063 | 13,418 | 0,568 | 0,539 | 13,514 | – |
| 1-2 | 4,172 | 5,215 | -0,400 | -0,189 | 13,699 | 0,789 |
| 1-3 | 3,583 | 2,687 | 0,320 | 0,240 | 13,365 | – |
| total | 17,818 | 21,320 | | | | |

Tabela 3.3 – Fluxo de carga no sistema da Figura 3.1: resultados obtidos com *fminsearch*.

| trecho | $\Delta P(\text{kW})$ | $\Delta Q(\text{kvar})$ | P(MW) | Q(Mvar) | V(kV) | $Q_g(\text{Mvar})$ |
|--------|-----------------------|-------------------------|--------|---------|--------|--------------------|
| 0-1 | 10,061 | 13,414 | 0,568 | 0,539 | 13,514 | – |
| 1-2 | 4,173 | 5,217 | -0,400 | -0,189 | 13,700 | 0,789 |
| 1-3 | 3,583 | 2,687 | 0,320 | 0,240 | 13,365 | – |
| total | 17,817 | 21,318 | | | | |

A pequena variação entre os resultados obtidos com as três funções se constatou decorrente do método de otimização que cada função utiliza, conforme descrito no Capítulo 2, seção 2.5.2.

Outro fator que pode influenciar o resultado final obtido com as funções *fmincon* e *fminsearch* é a estimativa inicial adotada, sendo que este fator não influencia a função *fminbnd* pois a mesma não permite a escolha da estimativa inicial.

As funções *fminsearch* e *fmincon* foram testadas com as estimativas iniciais $q_0 = q_{gmax}$ e $q_0 = q_{gmin}$, sendo que a diferença entre os resultados obtidos foi menor que 1×10^{-4} . Nas Tabelas 3.2 e 3.3 foram apresentados os resultados com estimativa inicial igual a $q_0 = q_{gmin}$.

Para complementar a análise do funcionamento do algoritmo de otimização utilizando o MSPM e funções do Matlab® foi feita uma análise de um sistema de 4 barras e 2 geradores, como ilustrado na Figura 3.2.

Neste caso todas as cargas continuam com fator de potência igual a 0,80 e se pretende manter a tensão na barra 3 igual a 13,7 kV e na barra 4 igual a 13,65 kV. Os fatores de potência e as potências reativas geradas poderão ter a seguinte variação:

- a) na barra 3 : $0,85 \leq fp \leq 0,95$; $0,263 \leq Q_g \leq 0,496$;
- b) na barra 4: $0,80 \leq fp \leq 0,95$; $0,197 \leq Q_g \leq 0,450$.

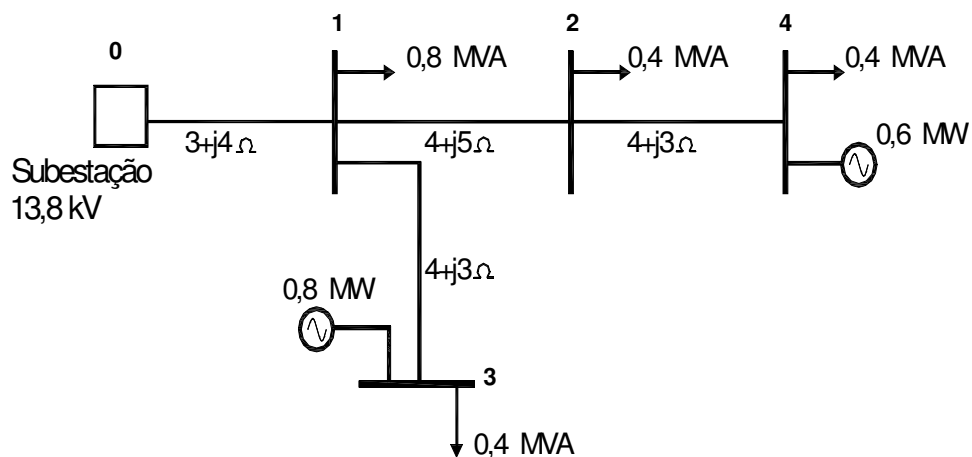


Figura 3.2 - Sistema exemplo com 4 barras e 2 geradores

Aplicando o MSPM para este sistema utilizando as funções de otimização *fminsearch* e *fmincon* obteve-se os resultados apresentados nas Tabelas 3.4 a 3.7.

Tabela 3.4 – Fluxo de carga no sistema da Figura 3.2: resultados obtidos com *fminsearch* e $q0 = qgmin$.

| trecho | $\Delta P(kW)$ | $\Delta Q(kvar)$ | P(MW) | Q(Mvar) | V(kV) | $Q_g(Mvar)$ |
|--------|----------------|------------------|---------|---------|--------|-------------|
| 0-1 | 6,874 | 9,166 | 0,207 | 0,616 | 13,572 | – |
| 1-2 | 0,167 | 0,209 | 0,042 | 0,077 | 13,532 | – |
| 1-3 | 4,975 | 3,731 | - 0,480 | 0,055 | 13,700 | 0,185 |
| 1-4 | 2,268 | 1,701 | - 0,280 | - 0,165 | 13,650 | 0,405 |
| total | 14,284 | 14,807 | | | | |

Tabela 3.5 – Fluxo de carga no sistema da Figura 3.2: resultados obtidos com *fminsearch* e $q0 = qgmax$.

| trecho | $\Delta P(kW)$ | $\Delta Q(kvar)$ | P(MW) | Q(Mvar) | V(kV) | $Q_g(Mvar)$ |
|--------|----------------|------------------|---------|---------|--------|-------------|
| 0-1 | 6,875 | 9,167 | 0,207 | 0,616 | 13,572 | – |
| 1-2 | 0,167 | 0,209 | 0,042 | 0,077 | 13,532 | – |
| 1-3 | 4,975 | 3,731 | - 0,480 | 0,055 | 13,700 | 0,185 |
| 1-4 | 2,268 | 1,701 | - 0,280 | - 0,165 | 13,650 | 0,405 |
| total | 14,285 | 14,808 | | | | |

Tabela 3.6 – Fluxo de carga no sistema da Figura 3.2: resultados obtidos com *fmincon* e $q0 = qgmin$.

| trecho | $\Delta P(kW)$ | $\Delta Q(kvar)$ | P(MW) | Q(Mvar) | V(kV) | $Q_g(Mvar)$ |
|--------|----------------|------------------|---------|---------|--------|-------------|
| 0-1 | 6,078 | 8,103 | 0,207 | 0,575 | 13,585 | – |
| 1-2 | 0,323 | 0,404 | 0,042 | 0,114 | 13,530 | – |
| 1-3 | 4,901 | 3,675 | - 0,480 | - 0,023 | 13,729 | 0,263 |
| 1-4 | 2,035 | 1,526 | - 0,280 | - 0,127 | 13,640 | 0,367 |
| total | 13,337 | 13,708 | | | | |

Tabela 3.7 – Fluxo de carga no sistema da Figura 3.2: resultados obtidos com *fmincon* e $q0 = qgmax$.

| trecho | $\Delta P(kW)$ | $\Delta Q(kvar)$ | P(MW) | Q(Mvar) | V(kV) | $Q_g(Mvar)$ |
|--------|----------------|------------------|---------|---------|--------|-------------|
| 0-1 | 6,078 | 8,104 | 0,207 | 0,575 | 13,585 | – |
| 1-2 | 0,323 | 0,404 | 0,042 | 0,114 | 13,530 | – |
| 1-3 | 4,901 | 3,675 | - 0,480 | - 0,023 | 13,729 | 0,263 |
| 1-4 | 2,034 | 1,526 | - 0,280 | - 0,127 | 13,640 | 0,367 |
| total | 13,336 | 13,709 | | | | |

Ao se tentar utilizar a função *fminbnd* no algoritmo do MSPM, o mesmo não funcionou e apresentou a seguinte mensagem:

```

??? All matrices on a row in the bracketed expression must have the same
number of rows.
Error in ==> C:\MATLABR11\toolbox\matlab\funfun\fminbnd.m
On line 121 ==> fmin_data = [ 1 x f x ];
Error in ==> C:\MESTRADON\Testes Fluxo
Pot\MSPM\PotGeradaMSPM.m
On line 84 ==> [qcalc,fval,exitflag,output]
=fminbnd('mspm',qgmin,qgmax,options);

```

Na Tabela 3.8 são apresentados os dados relativos às barras de geração obtidos com as funções *fminsearch* e *fmincon*.

Tabela 3.8 – Resultados obtidos nas barras de geração do alimentador da Figura 3.2.

| função | Barra 3 | | Barra 4 | |
|------------------------------------|-------------|--------|-------------|--------|
| | $Q_g(Mvar)$ | V(kV) | $Q_g(Mvar)$ | V(kV) |
| <i>fminsearch</i> ($q0 = qgmin$) | 0,185 | 13,700 | 0,405 | 13,650 |
| <i>fmincon</i> ($q0 = qgmin$) | 0,263 | 13,729 | 0,367 | 13,640 |
| <i>fminsearch</i> ($q0 = qgmax$) | 0,185 | 13,700 | 0,405 | 13,650 |
| <i>fmincon</i> ($q0 = qgmax$) | 0,263 | 13,729 | 0,367 | 13,640 |

Após a análise das tabelas, verifica-se que a estimativa inicial não levou a um erro significativo no resultado final do processamento utilizando as funções *fminsearch* e *fmincon*. A função *fminbnd* não obteve sucesso no processamento, apresentando mensagem de erro.

Nota-se que os valores ótimos da potência reativa dos geradores ligados às barras 3 e 4 são diferentes para as funções *fminsearch* e *fmincon*, o que é facilmente explicado pois *fmincon* encontra o valor ótimo da potência reativa gerada que fornece o mínimo desvio de tensão sujeito às restrições $Q_{g \min} \leq Q_g \leq Q_{g \max}$, enquanto *fminsearch* não permite o uso de restrições. Por isso, o valor encontrado com *fmincon* foi igual a $Q_{g \min}$ para a barra 3, o que não permitiu que a tensão nesta barra alcançasse o valor desejado de 13,7 kV.

Em virtude dos resultados apresentados serão estudados no próximo capítulo dois sistemas de distribuição radial com geração distribuída, utilizando o MSPM com as funções *fmincon* e *fminsearch*, que tiveram o melhor desempenho e resposta neste estudo preliminar de um sistema simples. Também será feita uma comparação do MSPM com o método clássico de cálculo do fluxo de carga utilizando Newton-Raphson.

4 ESTUDOS DE CASOS

Com o objetivo de avaliação de desempenho, o MSPM foi aplicado a dois sistemas derivados dos alimentadores teste do IEEE (KERSTING, 1991) de 13 barras e 37 barras. Foram eliminados transformadores e chaves seccionadoras, reduzindo o número de barras para 11 e 36 respectivamente.

Além disso, foram incluídos dois geradores em cada um dos alimentadores, conforme se vê nas figuras 4.1 e 4.2. Os dados de barra, de linha e de geração são apresentados nas Tabelas 4.1 a 4.4.

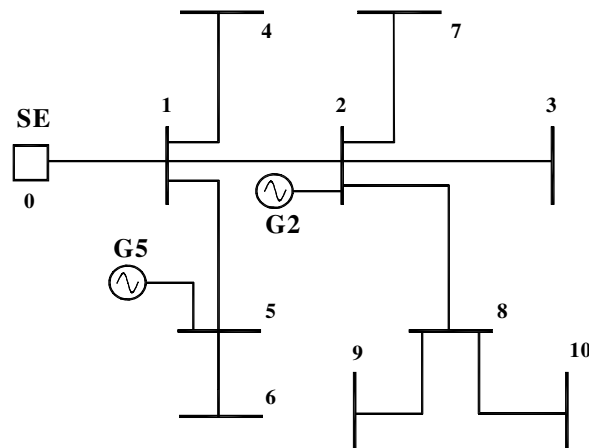


Figura 4.1 - Sistema teste de 11 barras

Tabela 4.1 - Configuração do sistema de 11 barras

| Dados dos trechos | | | Dados de barra | | |
|-------------------|---------|---------|----------------|---------|----------|
| trecho | R(ohm) | X(ohm) | tipo | PL(MW) | QL(Mvar) |
| 0-1 | 0,07048 | 0,15957 | PQ | 0,23345 | 0,13535 |
| 1-2 | 0,07048 | 0,15957 | PV | 0,19835 | 0,17616 |
| 2-3 | 0,03524 | 0,07978 | PQ | 0,23335 | 0,13535 |
| 1-4 | 0,05610 | 0,05506 | PQ | 0,46666 | 0,33835 |
| 1-5 | 0,10613 | 0,06216 | PV | 0,19835 | 0,14585 |
| 5-6 | 0,06368 | 0,03730 | PQ | 0,26835 | 0,15400 |
| 2-7 | 0,03885 | 0,04678 | PQ | 0,98350 | 0,53900 |
| 2-8 | 0,06368 | 0,3730 | PQ | 0,19835 | 0,09335 |
| 8-9 | 0,06368 | 0,03730 | PQ | 0,19835 | 0,09335 |
| 8-10 | 0,16974 | 0,09942 | PQ | 0,98350 | 0,53900 |

Tabela 4.2 - Dados da geração no sistema de 11 barras

| barra | V(kV) | PG(MW) | fator de potência | |
|-------|--------|--------|-------------------|--------|
| | | | mínimo | máximo |
| 2 | 4,0768 | 1,80 | 0,82 | 0,90 |
| 5 | 4,1184 | 0,75 | 0,85 | 0,95 |

No sistema de 11 barras a tensão da subestação é 4,16 kV, sendo tomada como referência, ou seja, a barra da subestação é considerada a barra de folga. As tensões nas barras 2 e 5, onde os geradores estão instalados, devem se manter nos valores especificados ou o mais próximo destes. As potências reativas que podem ser geradas são limitadas pelos fatores de potência mínimos e máximos, que são próprios de cada máquina.

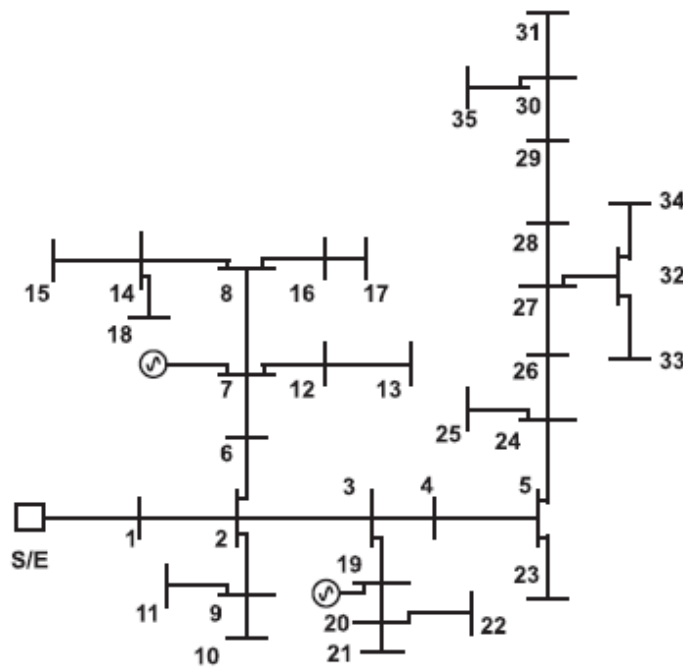


Figura 4.2 - Sistema teste de 36 barras

Tabela 4.3 - Configuração do sistema de 36 barras

| Dados dos trechos | | | Dados de barra | | |
|-------------------|--------|--------|----------------|--------|----------|
| trecho | R(ohm) | X(ohm) | tipo | PL(MW) | QL(Mvar) |
| 0-1 | 0,0368 | 0,1404 | PQ | 0,8400 | 0,4200 |
| 1-2 | 0,0375 | 0,0805 | PQ | 0,0000 | 0,0000 |
| 2-3 | 0,0515 | 0,1107 | PQ | 0,0000 | 0,0000 |
| 3-4 | 0,1017 | 0,0728 | PQ | 0,1133 | 0,0533 |
| 4-5 | 0,0339 | 0,0243 | PQ | 0,0000 | 0,0000 |
| 2-6 | 0,0610 | 0,0437 | PQ | 0,1133 | 0,0533 |

Tabela 4.3 - Configuração do sistema de 36 barras (continuação)

| Dados dos trechos | | | Dados das barras | | |
|-------------------|--------|--------|------------------|--------|----------|
| trecho | R(ohm) | X(ohm) | tipo | PL(MW) | QL(Mvar) |
| 6-7 | 0,0881 | 0,0631 | PV | 0,0000 | 0,0000 |
| 7-8 | 0,1356 | 0,0971 | PQ | 0,1133 | 0,0533 |
| 2-9 | 0,1167 | 0,0435 | PQ | 0,0000 | 0,0000 |
| 9-10 | 0,0933 | 0,0348 | PQ | 0,1240 | 0,0587 |
| 9-11 | 0,0700 | 0,0261 | PQ | 0,1133 | 0,0533 |
| 7-12 | 0,0233 | 0,0087 | PQ | 0,0507 | 0,0240 |
| 12-13 | 0,0565 | 0,0565 | PQ | 0,1133 | 0,0533 |
| 8-14 | 0,2683 | 0,1000 | PQ | 0,0000 | 0,0000 |
| 14-15 | 0,2217 | 0,0826 | PQ | 0,0560 | 0,0280 |
| 8-16 | 0,1017 | 0,0728 | PQ | 0,0000 | 0,0000 |
| 16-17 | 0,0817 | 0,0304 | PQ | 0,0560 | 0,0280 |
| 14-18 | 0,0350 | 0,0130 | PQ | 0,2147 | 0,1067 |
| 3-19 | 0,0700 | 0,0261 | PV | 0,0560 | 0,0280 |
| 19-20 | 0,0475 | 0,0340 | PQ | 0,0560 | 0,0280 |
| 20-21 | 0,0817 | 0,0304 | PQ | 0,0560 | 0,0280 |
| 20-22 | 0,0583 | 0,0217 | PQ | 0,1680 | 0,0840 |
| 5-23 | 0,1017 | 0,0728 | PQ | 0,1133 | 0,0533 |
| 5-24 | 0,0542 | 0,0388 | PQ | 0,0000 | 0,0000 |
| 24-25 | 0,0933 | 0,0348 | PQ | 0,0560 | 0,0280 |
| 24-26 | 0,0542 | 0,0388 | PQ | 0,1133 | 0,0533 |
| 26-27 | 0,0949 | 0,0680 | PQ | 0,0560 | 0,0280 |
| 27-28 | 0,1085 | 0,0777 | PQ | 0,1867 | 0,0933 |
| 28-29 | 0,0678 | 0,0486 | PQ | 0,1680 | 0,0827 |
| 29-30 | 0,0678 | 0,0486 | PQ | 0,0000 | 0,0000 |
| 30-31 | 0,0678 | 0,0486 | PQ | 0,0560 | 0,0280 |
| 27-32 | 0,1517 | 0,0565 | PQ | 0,0000 | 0,0000 |
| 32-33 | 0,3733 | 0,1391 | PQ | 0,0560 | 0,0280 |
| 32-34 | 0,0583 | 0,0217 | PQ | 0,1133 | 0,0533 |
| 30-35 | 0,0583 | 0,0217 | PQ | 0,1133 | 0,0533 |

Tabela 4.4 - Dados da geração no sistema de 36 barras

| barra | V(kV) | PG(MW) | fator de potência | |
|-------|---------|--------|-------------------|--------|
| | | | mínimo | máximo |
| 7 | 4,74096 | 0,625 | 0,85 | 0,95 |
| 19 | 4,7376 | 0,835 | 0,82 | 0,90 |

No sistema de 36 barras a tensão da subestação é 4,8 kV, sendo a tensão de referência do sistema, pois esta barra é considerada a barra de folga (barra 0). Da mesma forma que no sistema de 11 barras, tem-se dois geradores conectados, que neste caso estão nas barras 7 e 19, as quais são consideradas do tipo PV.

As potências ativas dos geradores e as tensões que se deseja manter nas barras 2 e 5, no caso do sistema de 11 barras, e 7 e 19, no caso do sistema de 36 barras, são especificados, bem como os limites mínimos e máximos dos fatores de potência. Para isso deve-se calcular qual o valor de potência reativa deve ser gerada para que a tensão desejada seja alcançada, senão o valor mais próximo a esse.

Neste estudo foi utilizado o MSPM com as funções de otimização *fmincon* e *fminsearch*. Também foi calculado o fluxo de carga empregando-se um programa Matlab[®] baseado no método clássico de Newton-Raphson (NR). A comparação dos resultados serve para avaliação do método proposto.

Em virtude da função *fminsearch* não se aplicar a problemas de otimização com restrições, elas tiveram de ser tratadas diretamente no programa principal. Para isso foram introduzidas no programa do MSPM as seguintes linhas de código:

```
for i=1:ng
    if qcalc(i) > qgmax(i)
        qcalc(i) = qgmax(i);
    elseif qcalc(i) < qgmin(i)
        qcalc(i) = qgmin(i);
    end
end
```


Desta forma, caso os limites de potência reativa sejam ultrapassados, a potência reativa calculada para o gerador será fixada em Q_{gmin} ou Q_{gmax} , sendo essa uma estratégia de rejeição conforme descrito na seção 2.4.1.

De forma análoga o programa de cálculo do fluxo através de NR também possui linhas de código que testam os valores calculados para verificar se estão dentro dos limites especificados. Caso estejam fora dos limites, a barra PV na qual os limites foram violados é transformada em uma barra PQ e inseridas na matriz Jacobiana as linhas relativas às derivadas da potência reativa em relação ao ângulo e à tensão e as colunas correspondentes às derivadas da potência ativa e reativa em relação à tensão.

Como existe a possibilidade de uma barra transformada em PQ voltar a ser PV caso se tenha $Q_g = Q_{gmax}$ e $V_{calc} > V_{espec}$ ou $Q_g = Q_{gmin}$ e $V_{calc} < V_{espec}$, em cada iteração estas hipóteses são testadas para eventuais reclassificações das barras de GD.

Para implementar os programas foi utilizado um computador AMD Athlon, 2,17 GHz, 512 MB de memória RAM.

4.1 Resultados para o sistema de 11 barras

Os resultados do cálculo do fluxo de carga no sistema de 11 barras utilizando o MSPM e o NR estão mostrados nas Tabelas 4.5 a 4.12.

Nas Tabelas 4.5 e 4.6 estão os resultados obtidos com o uso de *fminsearch* tanto com estimativa inicial igual a $q0 = qgmax$ ou $q0 = qgmin$. Na realidade existem diferenças entre os resultados obtidos com as duas estimativas iniciais em alguns valores, mas como as diferenças foram menores que 2×10^{-5} os resultados foram considerados idênticos. Entretanto no tempo de processamento existe uma diferença, com $q0 = qgmin$ o tempo de processamento foi, em média, igual a 0,516 s, enquanto utilizando $q0 = qgmax$ foi, em média, igual a 0,375 s.

Tabela 4.5 – Fluxo de carga no sistema da Figura 4.1: resultados obtidos com *fminsearch* e $q0 = qgmax$ ou $q0 = qgmin$.

| trecho | $\Delta P(kW)$ | $\Delta Q(kvar)$ | P(MW) | Q(Mvar) | V(kV) |
|--------|----------------|------------------|---------|---------|--------|
| 0-1 | 10,653 | 24,119 | 1,446 | 0,680 | 4,1086 |
| 1-2 | 4,970 | 11,252 | 1,022 | 0,358 | 4,0768 |
| 2-3 | 0,155 | 0,350 | 0,233 | 0,135 | 4,0721 |
| 1-4 | 1,110 | 1,089 | 0,467 | 0,338 | 4,0976 |
| 1-5 | 0,671 | 0,393 | - 0,283 | - 0,165 | 4,1184 |
| 5-6 | 0,360 | 0,211 | 0,268 | 0,154 | 4,1128 |
| 2-7 | 2,963 | 3,568 | 0,984 | 0,539 | 4,0611 |
| 2-8 | 9,641 | 5,647 | 1,394 | 0,734 | 4,0481 |
| 8-9 | 0,187 | 0,110 | 0,198 | 0,093 | 4,0441 |
| 8-10 | 13,392 | 7,844 | 0,984 | 0,539 | 3,9928 |
| total | 44,101 | 54,582 | | | |

Tabela 4.6 - Resultados nas barras de geração do sistema da Figura 4.1 com *fminsearch* e $q0 = qgmax$ ou $q0 = qgmin$.

| barra | Q_{gmin} (Mvar) | Q_{gcalc} (Mvar) | Q_{gmax} (Mvar) | V_{espec} (kV) | V_{calc} (kV) |
|-------|----------------------|-----------------------|----------------------|---------------------|--------------------|
| 2 | 0,87178 | 1,235865 | 1,256408 | 4,0768 | 4,0768 |
| 5 | 0,246513 | 0,464808 | 0,464808 | 4,1184 | 4,1184 |

Nas Tabelas 4.7 e 4.8 são apresentados os resultados da utilização da função *fmincon* e estimativa inicial igual a $q0 = qgmin$. Nota-se que o tempo de processamento foi em torno da metade do melhor tempo obtido com a utilização de *fminsearch*.

Tabela 4.7 – Fluxo de carga no sistema da Figura 4.1: resultados obtidos com *fmincon* e $q0 = qgmin$.

| trecho | $\Delta P(kW)$ | $\Delta Q(kvar)$ | P(MW) | Q(Mvar) | V(kV) |
|--------|----------------|------------------|-------|---------|--------|
| 0-1 | 11,034 | 24,982 | 1,446 | 0,741 | 4,1062 |
| 1-2 | 5,184 | 11,736 | 1,022 | 0,419 | 4,0719 |
| 2-3 | 0,155 | 0,351 | 0,233 | 0,135 | 4,0673 |
| 1-4 | 1,111 | 1,091 | 0,467 | 0,338 | 4,0952 |

Tabela 4.7 – Fluxo de carga no sistema da Figura 4.1: resultados obtidos com $fmincon$ e $q0 = qgmin$ (continuação).

| trecho | $\Delta P(kW)$ | $\Delta Q(kvar)$ | P(MW) | Q(Mvar) | V(kV) |
|----------------------------------|----------------|------------------|---------|---------|--------|
| 1-5 | 0,672 | 0,393 | - 0,283 | - 0,165 | 4,1159 |
| 5-6 | 0,361 | 0,211 | 0,268 | 0,154 | 4,1104 |
| 2-7 | 2,970 | 3,576 | 0,984 | 0,539 | 4,0563 |
| 2-8 | 9,664 | 5,660 | 1,394 | 0,734 | 4,0432 |
| 8-9 | 0,188 | 0,110 | 0,198 | 0,093 | 4,0392 |
| 8-10 | 13,425 | 7,863 | 0,984 | 0,539 | 3,9879 |
| total | 44,763 | 55,974 | | | |
| tempo de processamento = 0,187 s | | | | | |

Tabela 4.8 - Resultados nas barras de geração do sistema da Figura 4.1 com $fmincon$ e $q0 = qgmin$.

| barra | Q_{gmin} (Mvar) | Q_{gcalc} (Mvar) | Q_{gmax} (Mvar) | V_{espec} (kV) | V_{calc} (kV) |
|-------|----------------------|-----------------------|----------------------|---------------------|--------------------|
| 2 | 0,871780 | 1,174898 | 1,256408 | 4,0768 | 4,0719 |
| 5 | 0,246513 | 0,464808 | 0,464808 | 4,1184 | 4,1159 |

Nas Tabelas 4.9 e 4.10 são apresentados os resultados da utilização da função $fmincon$ e estimativa inicial igual a $q0 = qgmax$. Nota-se que o tempo de processamento foi o menor com a utilização do MSPM.

Tabela 4.9 – Fluxo de carga no sistema da Figura 4.1: resultados obtidos com $fmincon$ e $q0 = qgmax$.

| trecho | $\Delta P(kW)$ | $\Delta Q(kvar)$ | P(MW) | Q(Mvar) | V(kV) |
|--------|----------------|------------------|---------|---------|--------|
| 0-1 | 10,533 | 23,846 | 1,446 | 0,659 | 4,1094 |
| 1-2 | 4,905 | 11,105 | 1,022 | 0,337 | 4,0784 |
| 2-3 | 0,155 | 0,350 | 0,233 | 0,135 | 4,0737 |
| 1-4 | 1,110 | 1,089 | 0,467 | 0,338 | 4,0985 |
| 1-5 | 0,671 | 0,393 | - 0,283 | - 0,165 | 4,1192 |
| 5-6 | 0,360 | 0,211 | 0,268 | 0,154 | 4,1136 |
| 2-7 | 2,961 | 3,565 | 0,984 | 0,539 | 4,0628 |

Tabela 4.9 – Fluxo de carga no alimentador da Figura 4.1: resultados obtidos com $fmincon$ e $q0 = qgmax$ (continuação).

| trecho | $\Delta P(kW)$ | $\Delta Q(kvar)$ | P(MW) | Q(Mvar) | V(kV) |
|----------------------------------|----------------|------------------|-------|---------|--------|
| 2-8 | 9,633 | 5,642 | 1,394 | 0,734 | 4,0497 |
| 8-9 | 0,187 | 0,110 | 0,198 | 0,093 | 4,0457 |
| 8-10 | 13,381 | 7,837 | 0,984 | 0,539 | 3,9945 |
| total | 43,893 | 54,147 | | | |
| tempo de processamento = 0,141 s | | | | | |

Tabela 4.10 - Resultados nas barras de geração do sistema da Figura 4.1 com $fmincon$ e $q0 = qgmax$.

| barra | Q_{gmin} (Mvar) | Q_{gcalc} (Mvar) | Q_{gmax} (Mvar) | V_{espec} (kV) | V_{calc} (kV) |
|-------|----------------------|-----------------------|----------------------|---------------------|--------------------|
| 2 | 0,87178 | 1,256390 | 1,256408 | 4,0768 | 4,0784 |
| 5 | 0,246513 | 0,464796 | 0,464808 | 4,1184 | 4,1192 |

Nas Tabelas 4.11 e 4.12 estão os resultados obtidos com o método de NR. Estes resultados foram tomados como referência para análise da eficiência do MSPM.

Tabela 4.11 – Fluxo de carga no sistema da Figura 4.1: resultados obtidos com Newton-Raphson.

| trecho | $\Delta P(kW)$ | $\Delta Q(kvar)$ | P(MW) | Q(Mvar) | V(kV) |
|----------------------------------|----------------|------------------|---------|---------|--------|
| 0-1 | 10,651 | 24,113 | 1,446 | 0,679 | 4,1086 |
| 1-2 | 4,968 | 11,248 | 1,022 | 0,357 | 4,0768 |
| 2-3 | 0,155 | 0,350 | 0,233 | 0,135 | 4,0721 |
| 1-4 | 1,110 | 1,089 | 0,467 | 0,338 | 4,0977 |
| 1-5 | 0,671 | 0,393 | - 0,283 | - 0,165 | 4,1184 |
| 5-6 | 0,360 | 0,211 | 0,268 | 0,154 | 4,1128 |
| 2-7 | 2,963 | 3,568 | 0,984 | 0,539 | 4,0612 |
| 2-8 | 9,640 | 5,646 | 1,394 | 0,734 | 4,0481 |
| 8-9 | 0,187 | 0,110 | 0,198 | 0,093 | 4,0441 |
| 8-10 | 13,391 | 7,844 | 0,984 | 0,539 | 3,9929 |
| total | 44,097 | 54,573 | | | |
| tempo de processamento = 0,156 s | | | | | |

Tabela 4.12 - Resultados nas barras de geração do sistema da Figura 4.1 com Newton-Raphson

| barra | Q_{gmin} (Mvar) | Q_{gcalc} (Mvar) | Q_{gmax} (Mvar) | V_{espec} (kV) | V_{calc} (kV) |
|-------|----------------------|-----------------------|----------------------|---------------------|--------------------|
| 2 | 0,87178 | 1,236317 | 1,256408 | 4,0768 | 4,0768 |
| 5 | 0,246513 | 0,464808 | 0,464808 | 4,1184 | 4,1184 |

Ao se comparar os resultados obtidos com a utilização do MSPM com *fminsearch* e *fmincon* em relação à NR verifica-se que existe um erro, ou uma diferença, entre estes, conforme demonstrado na Tabela 4.13. O melhor desempenho obtido foi com a função *fminsearch*.

Tabela 4.13 – Erros encontrados nos resultados com *fminsearch* e *fmincon* em relação à NR para o sistema da Figura 4.1

| função | <i>fminsearch</i> $q0=qgmax$ ou $qgmin$ | <i>fmincon</i> $q0=qgmin$ | <i>fmincon</i> $q0=qgmax$ |
|-------------|--|------------------------------|------------------------------|
| erro máximo | $4,6 \times 10^{-4}$ | $6,1 \times 10^{-2}$ | $2,0 \times 10^{-2}$ |

Com o objetivo de continuar a comparação entre os métodos de cálculo do fluxo de carga com MSPM e NR foi aumentado o carregamento nas barras em 10%, 20% e 100%, tendo-se notado que todos os resultados foram idênticos, o que pode ser explicado pelo fato de que nestas situações o valor ótimo da potência reativa dos geradores foi fixada nos limites máximos devido às restrições. Os resultados obtidos com sobrecarregamento de 100% se encontram na Tabela 4.14.

Neste caso os resultados obtidos com *fminsearch* e *fmincon* foram iguais, mas os tempos de processamento foram diferentes. Enquanto com a função *fminsearch* variaram entre 0,781 s ($q0 = qgmax$) e 0,860 s ($q0 = qgmin$), com a função *fmincon* variaram entre 0,157 s ($q0 = qgmax$) e 0,366 s ($q0 = qgmin$). O tempo de processamento utilizando NR foi de 0,188 s, portanto o MSPM com a função *fmincon* e com estimativa inicial $q0 = qgmax$ foi em torno de 16 % mais rápido.

Tabela 4.14 – Fluxo de carga no sistema da Figura 4.1 com duas vezes o carregamento nas barras: resultados obtidos com Newton-Raphson, *fminsearch* e $q0 = qgmax$ ou $q0 = qgmin$, e com *fmincon* e $q0 = qgmax$ ou $q0 = qgmin$.

| trecho | $\Delta P(kW)$ | $\Delta Q(kvar)$ | P(MW) | Q(Mvar) | V(kV) | $Q_g(Mvar)$ |
|--------|----------------|------------------|-------|---------|--------|-------------|
| 0-1 | 193,597 | 438,306 | 5,607 | 3,288 | 3,9220 | – |
| 1-2 | 96,101 | 217,574 | 3,921 | 1,982 | 3,7624 | 1,256408 |
| 2-3 | 0,729 | 1,649 | 0,467 | 0,271 | 3,7523 | – |
| 1-4 | 4,904 | 4,813 | 0,933 | 0,677 | 3,8990 | – |
| 1-5 | 0,365 | 0,214 | 0,185 | 0,136 | 3,9149 | 0,464808 |
| 5-6 | 1,600 | 0,937 | 0,537 | 0,308 | 3,9032 | – |
| 2-7 | 14,062 | 16,932 | 1,967 | 1,078 | 3,7283 | – |
| 2-8 | 47,579 | 27,868 | 2,828 | 1,491 | 3,6987 | – |
| 8-9 | 0,899 | 0,257 | 0,397 | 0,187 | 3,6899 | – |
| 8-10 | 66,809 | 39,131 | 1,967 | 1,078 | 3,5753 | – |
| total | 426,645 | 747,951 | | | | |

Para completar a análise deste sistema de 11 barras foram substituídos os condutores dos trechos da configuração original na Figura 4.1, por outros com uma maior relação R/X, mas respeitando os limites de condução de corrente, de modo que os dados dos trechos ficaram como mostrado na Tabela 4.15. Os demais parâmetros não foram alterados.

Tabela 4.15 – Configuração dos dados dos trechos após a substituição dos cabos do sistema da Figura 4.1

| trecho | R(ohm) | X(ohm) | trecho | R(ohm) | X(ohm) |
|--------|---------|---------|--------|---------|---------|
| 0-1 | 0,14586 | 0,23075 | 5-6 | 0,08757 | 0,03901 |
| 1-2 | 0,42442 | 0,30350 | 2-7 | 0,10614 | 0,07590 |
| 2-3 | 0,29182 | 0,12998 | 2-8 | 0,02187 | 0,03462 |
| 1-4 | 0,14596 | 0,06501 | 8-9 | 0,08757 | 0,03901 |
| 1-5 | 0,14596 | 0,06501 | 8-10 | 0,16975 | 0,12139 |

Os métodos anteriores foram aplicados ao sistema com um carregamento igual aos valores da Tabela 4.1 e posteriormente o mesmo foi sendo aumentado para verificar a

convergência dos métodos com sobrecarga. Com uma sobrecarga em torno de 70 % o método de NR não convergiu. Na Tabela 4.16 estão apresentados os resultados com sobrecarga de 69 % e 70 % para as barras com GD.

Tabela 4.16 – Resultados das barras com GD e sobrecarga de 69 e 70 % para o sistema de 11 barras e trechos modificados

| trecho | Grandeza | fminseach | | fmincon | | NR |
|--------------------|-------------------|-----------|----------|----------|----------|----------------|
| | | q0=qgmin | q0=qgmax | q0=qgmin | q0=qgmax | |
| 69 % de sobrecarga | | | | | | |
| 1-2 | ΔP (MW) | 2,244 | 2,079 | 2,174 | 1,896 | 2,079 |
| | ΔQ (Mvar) | 1,605 | 1,487 | 1,554 | 1,356 | 1,487 |
| | P(MW) | 4,565 | 4,562 | 4,553 | 4,535 | 4,562 |
| | Q(Mvar) | 2,792 | 2,448 | 2,824 | 2,423 | 2,448 |
| | V(kV) | 2,230 | 2,339 | 2,256 | 2,433 | 2,339 |
| | Q_g (Mvar) | 0,915 | 1,256 | 0,872 | 1,256 | 1,256 |
| 1-5 | ΔP (kW) | 0,781 | 0,841 | 0,190 | 0,041 | 0,841 |
| | ΔQ (kvar) | 0,348 | 0,375 | 0,085 | 0,018 | 0,375 |
| | P(MW) | 0,041 | 0,041 | 0,041 | 0,041 | 0,041 |
| | Q(Mvar) | 0,249 | 0,261 | 0,225 | 0,043 | 0,261 |
| | V(kV) | 3,441 | 3,481 | 3,451 | 3,527 | 3,481 |
| | Q_g (Mvar) | 0,259 | 0,247 | 0,283 | 0,465 | 0,247 |
| 70 % de sobrecarga | | | | | | |
| 1-2 | ΔP (MW) | 2,225 | 2,293 | 2,161 | 2,183 | Não convergiu. |
| | ΔQ (Mvar) | 1,591 | 1,640 | 1,545 | 1,561 | |
| | P(MW) | 4,597 | 4,629 | 4,585 | 4,612 | |
| | Q(Mvar) | 2,809 | 2,497 | 2,842 | 2,482 | |
| | V(kV) | 2,229 | 2,245 | 2,253 | 2,309 | |
| | Q_g (Mvar) | 0,915 | 1,256 | 0,872 | 1,256 | |
| 1-5 | ΔP (kW) | 0,804 | 0,881 | 0,183 | 0,050 | Não convergiu. |
| | ΔQ (kvar) | 0,358 | 0,393 | 0,082 | 0,022 | |
| | P(MW) | 0,045 | 0,045 | 0,045 | 0,045 | |
| | Q(Mvar) | 0,252 | 0,264 | 0,226 | 0,046 | |
| | V(kV) | 3,440 | 3,448 | 3,449 | 3,484 | |
| | Q_g (Mvar) | 0,259 | 0,247 | 0,284 | 0,465 | |

Analisando os resultados verifica-se que a função *fminsearch* com $q0=qgmax$ apresentou os melhores resultados em relação ao método de NR, que foi tomado como referência. Os resultados são coerentes se analisados com os resultados apresentados pelo método de NR com uma sobrecarga um pouco abaixo de 70% (69%), quando o método ainda convergiu.

4.2 Resultados para o sistema de 36 barras

Os resultados obtidos com cálculo do fluxo de carga para o sistema de 36 barras utilizando o MSPM e o NR estão mostrados nas Tabelas 4.17 a 24.

Nas Tabelas 4.17 e 4.18 estão os resultados obtidos com o uso de *fminsearch* tanto com estimativa inicial igual a $q0 = qgmax$ ou $q0 = qgmin$, mas na realidade existem diferenças entre os resultados obtidos com as duas estimativas iniciais em alguns valores, mas como as diferenças foram menores que $8,3 \times 10^{-5}$ os resultados foram considerados idênticos. Entretanto no tempo de processamento existe uma diferença, com $q0 = qgmin$ o tempo de processamento foi, em média, igual a 2,141 s, enquanto utilizando $q0 = qgmax$ foi, em média, igual a 2,079 s.

Tabela 4.17 – Fluxo de carga no alimentador da Figura 4.2: resultados obtidos com *fminsearch* e $q0 = qgmax$ ou $q0 = qgmin$.

| trecho | $\Delta P(\text{kW})$ | $\Delta Q(\text{kvar})$ | P(MW) | Q(Mvar) | V(kV) |
|--------|-----------------------|-------------------------|--------|---------|--------|
| 0-1 | 6,853 | 26,147 | 1,844 | 0,903 | 4,7589 |
| 1-2 | 2,057 | 4,416 | 1,002 | 0,479 | 4,7428 |
| 2-3 | 1,223 | 2,628 | 0,668 | 0,291 | 4,7287 |
| 3-4 | 7,655 | 5,479 | 1,158 | 0,564 | 4,6949 |
| 4-5 | 2,080 | 1,491 | 1,043 | 0,509 | 4,6847 |
| 2-6 | 0,039 | 0,028 | 0,095 | 0,073 | 4,7409 |
| 6-7 | 0,003 | 0,002 | -0,018 | 0,020 | 4,7410 |

Tabela 4.17 – Fluxo de carga no sistema da Figura 4.2: resultados obtidos com $fminsearch$ e $q0 = qgmax$ ou $q0 = qgmin$ (continuação).

| trecho | $\Delta P(kW)$ | $\Delta Q(kvar)$ | P(MW) | Q(Mvar) | V(kV) |
|--------|----------------|------------------|--------|---------|----------|
| 7-8 | 1,468 | 1,051 | 0,441 | 0,216 | 4,7238 |
| 2-9 | 0,359 | 0,134 | 0,237 | 0,112 | 4,7359 |
| 9-10 | 0,078 | 0,029 | 0,124 | 0,059 | 4,7330 |
| 9-11 | 0,049 | 0,018 | 0,113 | 0,053 | 4,7339 |
| 7-12 | 0,034 | 0,013 | 0,164 | 0,077 | 4,7400 |
| 12-13 | 0,106 | 0,039 | 0,113 | 0,053 | 4,7357 |
| 8-14 | 1,109 | 0,413 | 0,271 | 0,135 | 4,7055 |
| 14-15 | 0,039 | 0,015 | 0,056 | 0,028 | 4,7024 |
| 8-16 | 0,018 | 0,013 | 0,056 | 0,028 | 4,7222 |
| 16-17 | 0,014 | 0,005 | 0,056 | 0,028 | 4,7211 |
| 14-18 | 0,091 | 0,034 | 0,215 | 0,107 | 4,7036 |
| 3-19 | 1,018 | 0,380 | -0,499 | -0,279 | 4,7376 |
| 19-20 | 0,208 | 0,149 | 0,280 | 0,140 | 4,7338 |
| 20-21 | 0,014 | 0,005 | 0,056 | 0,028 | 4,7326 |
| 20-22 | 0,092 | 0,034 | 0,168 | 0,084 | 4,7313 |
| 5-23 | 0,073 | 0,052 | 0,113 | 0,053 | 4,681487 |
| 5-24 | 2,646 | 1,894 | 0,927 | 0,454 | 4,6702 |
| 24-25 | 0,017 | 0,006 | 0,056 | 0,028 | 4,6688 |
| 24-26 | 2,334 | 1,671 | 0,868 | 0,424 | 4,6565 |
| 26-27 | 3,097 | 2,219 | 0,752 | 0,368 | 4,6357 |
| 27-28 | 1,737 | 1,244 | 0,525 | 0,258 | 4,6191 |
| 28-29 | 0,449 | 0,322 | 0,337 | 0,164 | 4,6124 |
| 29-30 | 0,113 | 0,081 | 0,169 | 0,081 | 4,6090 |
| 30-31 | 0,013 | 0,009 | 0,056 | 0,028 | 4,6079 |
| 27-32 | 0,250 | 0,093 | 0,169 | 0,081 | 4,6292 |
| 32-33 | 0,068 | 0,026 | 0,056 | 0,028 | 4,6238 |
| 32-34 | 0,043 | 0,016 | 0,113 | 0,053 | 4,6275 |
| 30-35 | 0,043 | 0,016 | 0,113 | 0,053 | 4,6073 |
| total | 35,489 | 50,172 | | | |

Tabela 4.18 - Resultados nas barras de geração do sistema da Figura 4.2 com $fminsearch$ e $q0 = qgmax$ ou $q0 = qgmin$

| barra | Q_{gmin} (Mvar) | Q_{gcalc} (Mvar) | Q_{gmax} (Mvar) | V_{espec} (kV) | V_{calc} (kV) |
|-------|----------------------|-----------------------|----------------------|---------------------|--------------------|
| 7 | 0,205428 | 0,274920 | 0,387340 | 4,7410 | 4,7410 |
| 19 | 0,404409 | 0,447114 | 0,582834 | 4,7376 | 4,7376 |

Nas Tabelas 4.19 e 4.20 são apresentados os resultados da utilização da função $fmincon$ e estimativa inicial igual a $q0 = qgmin$. Nota-se que o tempo de processamento foi em torno de 78 % mais rápido que o melhor tempo obtido com a utilização de $fminsearch$, entretanto os resultados obtidos para as tensões nas barras 7 e 19, que são as barras de GD, não atingiram os níveis desejados.

Tabela 4.19 – Fluxo de carga no sistema da Figura 4.2: resultados obtidos com $fmincon$ e $q0 = qgmin$.

| trecho | ΔP (kW) | ΔQ (kvar) | P(MW) | Q(Mvar) | V(kV) |
|--------|-----------------|-------------------|--------|---------|--------|
| 0-1 | 7,217 | 27,534 | 1,845 | 1,016 | 4,7555 |
| 1-2 | 2,263 | 4,857 | 1,003 | 0,591 | 4,7375 |
| 2-3 | 1,287 | 2,767 | 0,668 | 0,333 | 4,7224 |
| 3-4 | 7,676 | 5,495 | 1,158 | 0,564 | 4,6885 |
| 4-5 | 2,085 | 1,495 | 1,043 | 0,509 | 4,6783 |
| 2-6 | 0,080 | 0,057 | 0,095 | 0,143 | 4,7350 |
| 6-7 | 0,033 | 0,023 | -0,018 | 0,089 | 4,7341 |
| 7-8 | 1,472 | 1,054 | 0,441 | 0,216 | 4,7170 |
| 2-9 | 0,359 | 0,134 | 0,237 | 0,112 | 4,7306 |
| 9-10 | 0,079 | 0,029 | 0,124 | 0,059 | 4,7277 |
| 9-11 | 0,049 | 0,018 | 0,113 | 0,053 | 4,7287 |
| 7-12 | 0,034 | 0,013 | 0,164 | 0,077 | 4,7332 |
| 12-13 | 0,106 | 0,040 | 0,113 | 0,053 | 4,7289 |
| 8-14 | 1,112 | 0,414 | 0,271 | 0,135 | 4,6986 |
| 14-15 | 0,039 | 0,015 | 0,056 | 0,028 | 4,6955 |
| 8-16 | 0,018 | 0,013 | 0,056 | 0,028 | 4,7153 |
| 16-17 | 0,014 | 0,005 | 0,056 | 0,028 | 4,7142 |

Tabela 4.19 – Fluxo de carga no sistema da Figura 4.2: resultados obtidos com $fmincon$ e $q0 = qgmin$ (continuação).

| trecho | $\Delta P(kW)$ | $\Delta Q(kvar)$ | P(MW) | Q(Mvar) | V(kV) |
|----------------------------------|----------------|------------------|--------|---------|--------|
| 14-18 | 0,091 | 0,034 | 0,215 | 0,107 | 4,6967 |
| 3-19 | 0,952 | 0,355 | -0,499 | -0,236 | 4,7311 |
| 19-20 | 0,208 | 0,149 | 0,280 | 0,140 | 4,7273 |
| 20-21 | 0,014 | 0,005 | 0,056 | 0,028 | 4,7261 |
| 20-22 | 0,092 | 0,034 | 0,168 | 0,084 | 4,7248 |
| 5-23 | 0,073 | 0,052 | 0,113 | 0,053 | 4,6750 |
| 5-24 | 2,653 | 1,899 | 0,927 | 0,454 | 4,6638 |
| 24-25 | 0,017 | 0,006 | 0,056 | 0,028 | 4,6624 |
| 24-26 | 2,341 | 1,676 | 0,868 | 0,424 | 4,6501 |
| 26-27 | 3,105 | 2,225 | 0,752 | 0,368 | 4,6293 |
| 27-28 | 1,742 | 1,248 | 0,525 | 0,258 | 4,6126 |
| 28-29 | 0,450 | 0,323 | 0,337 | 0,164 | 4,6059 |
| 29-30 | 0,113 | 0,081 | 0,169 | 0,081 | 4,6026 |
| 30-31 | 0,013 | 0,009 | 0,056 | 0,028 | 4,6014 |
| 27-32 | 0,251 | 0,093 | 0,169 | 0,081 | 4,6227 |
| 32-33 | 0,069 | 0,026 | 0,056 | 0,028 | 4,6174 |
| 32-34 | 0,043 | 0,016 | 0,113 | 0,053 | 4,6211 |
| 30-35 | 0,043 | 0,016 | 0,113 | 0,053 | 4,6009 |
| total | 36,196 | 52,212 | | | |
| tempo de processamento = 0,266 s | | | | | |

Tabela 4.20 - Resultados nas barras de geração do sistema da Figura 4.2 com $fmincon$ e $q0 = qgmin$

| barra | Q_{gmin} (Mvar) | Q_{gcalc} (Mvar) | Q_{gmax} (Mvar) | V_{espec} (kV) | V_{calc} (kV) |
|-------|----------------------|-----------------------|----------------------|---------------------|--------------------|
| 7 | 0,205428 | 0,205496 | 0,387340 | 4,7410 | 4,7341 |
| 19 | 0,404409 | 0,404480 | 0,582834 | 4,7376 | 4,7311 |

Nas Tabelas 4.21 e 4.22 são apresentados os resultados da utilização da função $fmincon$ e estimativa inicial igual a $q0 = qgmax$. Nota-se que o tempo de processamento foi

maior do que utilizando estimativa inicial $q_0 = q_{gmin}$ e as tensões nas barras 7 e 19 estão mais próximas dos valores desejados, mas não atingiram os mesmos.

Tabela 4.21 – Fluxo de carga no sistema da Figura 4.2: resultados obtidos com f_{mincon} e $q_0 = q_{gmax}$.

| trecho | $\Delta P(kW)$ | $\Delta Q(kvar)$ | P(MW) | Q(Mvar) | V(kV) |
|--------|----------------|------------------|--------|---------|--------|
| 0-1 | 6,855 | 26,152 | 1,844 | 0,904 | 4,7588 |
| 1-2 | 2,058 | 4,417 | 1,002 | 0,479 | 4,7428 |
| 2-3 | 1,214 | 2,609 | 0,668 | 0,284 | 4,7288 |
| 3-4 | 7,654 | 5,479 | 1,158 | 0,564 | 4,6950 |
| 4-5 | 2,080 | 1,491 | 1,043 | 0,509 | 4,6848 |
| 2-6 | 0,042 | 0,030 | 0,095 | 0,081 | 4,7408 |
| 6-7 | 0,004 | 0,003 | -0,018 | 0,027 | 4,7408 |
| 7-8 | 1,468 | 1,051 | 0,441 | 0,216 | 4,7237 |
| 2-9 | 0,359 | 0,134 | 0,237 | 0,112 | 4,7359 |
| 9-10 | 0,078 | 0,029 | 0,124 | 0,059 | 4,7330 |
| 9-11 | 0,049 | 0,018 | 0,113 | 0,053 | 4,7339 |
| 7-12 | 0,034 | 0,013 | 0,164 | 0,077 | 4,7398 |
| 12-13 | 0,106 | 0,039 | 0,113 | 0,053 | 4,7356 |
| 8-14 | 1,109 | 0,413 | 0,271 | 0,135 | 4,7054 |
| 14-15 | 0,039 | 0,015 | 0,056 | 0,028 | 4,7022 |
| 8-16 | 0,018 | 0,013 | 0,056 | 0,028 | 4,7220 |
| 16-17 | 0,014 | 0,005 | 0,056 | 0,028 | 4,7209 |
| 14-18 | 0,091 | 0,034 | 0,215 | 0,107 | 4,7035 |
| 3-19 | 1,030 | 0,384 | -0,499 | -0,286 | 4,7378 |
| 19-20 | 0,208 | 0,149 | 0,280 | 0,140 | 4,7340 |
| 20-21 | 0,014 | 0,005 | 0,056 | 0,028 | 4,7328 |
| 20-22 | 0,092 | 0,034 | 0,168 | 0,084 | 4,7315 |
| 5-23 | 0,073 | 0,052 | 0,113 | 0,053 | 4,6815 |
| 5-24 | 2,646 | 1,894 | 0,927 | 0,454 | 4,6703 |
| 24-25 | 0,017 | 0,006 | 0,056 | 0,028 | 4,6690 |
| 24-26 | 2,334 | 1,671 | 0,868 | 0,424 | 4,6567 |
| 26-27 | 3,097 | 2,219 | 0,752 | 0,368 | 4,6359 |
| 27-28 | 1,737 | 1,244 | 0,525 | 0,258 | 4,6192 |

Tabela 4.21 – Fluxo de carga no alimentador da Figura 4.2: resultados obtidos com f_{mincon} e $q0 = q_{gmax}$ (continuação).

| trecho | $\Delta P(kW)$ | $\Delta Q(kvar)$ | P(MW) | Q(Mvar) | V(kV) |
|----------------------------------|----------------|------------------|-------|---------|--------|
| 28-29 | 0,449 | 0,322 | 0,337 | 0,164 | 4,6125 |
| 29-30 | 0,113 | 0,081 | 0,169 | 0,081 | 4,6092 |
| 30-31 | 0,013 | 0,009 | 0,056 | 0,028 | 4,6080 |
| 27-32 | 0,250 | 0,093 | 0,169 | 0,081 | 4,6293 |
| 32-33 | 0,068 | 0,026 | 0,056 | 0,028 | 4,6239 |
| 32-34 | 0,043 | 0,016 | 0,113 | 0,053 | 4,6276 |
| 30-35 | 0,043 | 0,016 | 0,113 | 0,053 | 4,6075 |
| total | 35,497 | 50,166 | | | |
| tempo de processamento = 0,407 s | | | | | |

Tabela 4.22 - Resultados nas barras de geração do sistema da Figura 4.2 com f_{mincon} e $q0 = q_{gmax}$

| barra | Q_{gmin} (Mvar) | Q_{gcalc} (Mvar) | Q_{gmax} (Mvar) | V_{espec} (kV) | V_{calc} (kV) |
|-------|----------------------|-----------------------|----------------------|---------------------|--------------------|
| 7 | 0,205428 | 0,267468 | 0,387340 | 4,7410 | 4,7408 |
| 19 | 0,404409 | 0,453957 | 0,582834 | 4,7376 | 4,7378 |

Nas Tabelas 4.23 e 4.24 estão os resultados obtidos com a utilização do NR, que são os valores de referência para a avaliação e comparação do MSPM e verificar sua eficiência.

Tabela 4.23 – Fluxo de carga no sistema da Figura 4.2: resultados obtidos com Newton-Raphson.

| trecho | $\Delta P(kW)$ | $\Delta Q(kvar)$ | P(MW) | Q(Mvar) | V(kV) |
|--------|----------------|------------------|--------|---------|--------|
| 0-1 | 6,853 | 26,147 | 1,844 | 0,903 | 4,7589 |
| 1-2 | 2,057 | 4,416 | 1,002 | 0,479 | 4,7428 |
| 2-3 | 1,223 | 2,628 | 0,668 | 0,291 | 4,7287 |
| 3-4 | 7,655 | 5,479 | 1,158 | 0,564 | 4,6949 |
| 4-5 | 2,080 | 1,491 | 1,043 | 0,509 | 4,6847 |
| 2-6 | 0,039 | 0,028 | 0,095 | 0,073 | 4,7409 |
| 6-7 | 0,003 | 0,002 | -0,018 | 0,020 | 4,7410 |

Tabela 4.23 – Fluxo de carga no sistema da Figura 4.2: resultados obtidos com Newton-Raphson (continuação).

| trecho | $\Delta P(\text{kW})$ | $\Delta Q(\text{kvar})$ | P(MW) | Q(Mvar) | V(kV) |
|----------------------------------|-----------------------|-------------------------|--------|---------|--------|
| 7-8 | 1,468 | 1,051 | 0,441 | 0,216 | 4,7238 |
| 2-9 | 0,359 | 0,134 | 0,237 | 0,112 | 4,7359 |
| 9-10 | 0,078 | 0,029 | 0,124 | 0,059 | 4,7330 |
| 9-11 | 0,049 | 0,018 | 0,113 | 0,053 | 4,7339 |
| 7-12 | 0,034 | 0,013 | 0,164 | 0,077 | 4,7400 |
| 12-13 | 0,106 | 0,039 | 0,113 | 0,053 | 4,7357 |
| 8-14 | 1,109 | 0,413 | 0,271 | 0,135 | 4,7055 |
| 14-15 | 0,039 | 0,015 | 0,056 | 0,028 | 4,7024 |
| 8-16 | 0,018 | 0,013 | 0,056 | 0,028 | 4,7222 |
| 16-17 | 0,014 | 0,005 | 0,056 | 0,028 | 4,7211 |
| 14-18 | 0,091 | 0,034 | 0,215 | 0,107 | 4,7036 |
| 3-19 | 1,018 | 0,380 | -0,499 | -0,279 | 4,7376 |
| 19-20 | 0,208 | 0,149 | 0,280 | 0,140 | 4,7338 |
| 20-21 | 0,014 | 0,005 | 0,056 | 0,028 | 4,7326 |
| 20-22 | 0,092 | 0,034 | 0,168 | 0,084 | 4,7313 |
| 5-23 | 0,073 | 0,052 | 0,113 | 0,053 | 4,6814 |
| 5-24 | 2,646 | 1,894 | 0,927 | 0,454 | 4,6702 |
| 24-25 | 0,017 | 0,006 | 0,056 | 0,028 | 4,6688 |
| 24-26 | 2,334 | 1,671 | 0,868 | 0,424 | 4,6565 |
| 26-27 | 3,097 | 2,219 | 0,752 | 0,368 | 4,6357 |
| 27-28 | 1,737 | 1,244 | 0,525 | 0,258 | 4,6191 |
| 28-29 | 0,449 | 0,322 | 0,337 | 0,164 | 4,6124 |
| 29-30 | 0,113 | 0,081 | 0,169 | 0,081 | 4,6090 |
| 30-31 | 0,013 | 0,009 | 0,056 | 0,028 | 4,6079 |
| 27-32 | 0,250 | 0,093 | 0,169 | 0,081 | 4,6292 |
| 32-33 | 0,068 | 0,026 | 0,056 | 0,028 | 4,6238 |
| 32-34 | 0,043 | 0,016 | 0,113 | 0,053 | 4,6275 |
| 30-35 | 0,043 | 0,016 | 0,113 | 0,053 | 4,6073 |
| total | 35,489 | 50,172 | | | |
| tempo de processamento = 0,703 s | | | | | |

Tabela 4.24 - Resultados nas barras de geração do sistema da Figura 4.2 com Newton-Raphson

| barra | Q_{gmin} (Mvar) | Q_{gcalc} (Mvar) | Q_{gmax} (Mvar) | V_{espec} (kV) | V_{calc} (kV) |
|-------|----------------------|-----------------------|----------------------|---------------------|--------------------|
| 7 | 0,205428 | 0,274880 | 0,387340 | 4,7410 | 4,7410 |
| 19 | 0,404409 | 0,447145 | 0,582834 | 4,7376 | 4,7376 |

Ao se comparar os resultados obtidos com a utilização do MSPM com *fminsearch* e *fmincon* em relação à NR verifica-se que existe um erro, ou uma diferença, entre estes, conforme demonstrado na Tabela 4.25. O melhor desempenho obtido foi com a função *fminsearch*.

Tabela 4.25 – Erros encontrados nos resultados com *fminsearch* e *fmincon* em relação à NR para o sistema da Figura 4.2

| função | <i>fminsearch</i> q0=qgmax ou qgmin | <i>fmincon</i> q0=qgmin | <i>fmincon</i> q0=qgmax |
|-------------|--|----------------------------|----------------------------|
| erro máximo | $4,54 \times 10^{-5}$ | $6,94 \times 10^{-2}$ | $7,41 \times 10^{-3}$ |

Nota-se que aumentando o carregamento em todas as barras para aproximadamente 460 % do valor inicial o método de NR não convergirá, bem como o MSPM, apesar deste método, utilizando *fminsearch* e *fmincon* com $q0=qgmax$, ter apresentado valores coerentes com a evolução dos resultados obtidos com carregamentos menores, da mesma forma que ocorreu com o sistema de 11 barras.

Outro fato notado foi que à medida que se aumenta o carregamento nas barras o erros nos resultados entre o NR e o MSPM vão diminuindo até o momento em que atingimos os limites de potência reativa dos geradores, quando o erro passa a ser zero. Também o tempo de processamento do MSPM fica menor que o método NR, apesar do número de iterações deste ser menor que daquele, conforme Tabela 4.26.

Tabela 4.26 – Tempos de processamento e número de iterações dos métodos NR e MSPM para o sistema da Figura 4.2

| | | sobrecarga | | | | | |
|------------|-------|------------|----------|-----------|----------|-----------|----------|
| | | 10 % | | 20 % | | 100 % | |
| método | | iterações | tempo(s) | iterações | tempo(s) | iterações | tempo(s) |
| NR | | 6 | 0,813 | 7 | 1,030 | 8 | 1,218 |
| MSPM | q0 = | 12 | 1,468 | 14 | 2,031 | 16 | 2,532 |
| fminsearch | qgmin | | | | | | |
| | q0 = | 12 | 0,891 | 14 | 1,625 | 16 | 2,313 |
| | qgmax | | | | | | |
| MSPM | q0 = | 12 | 0,375 | 14 | 0,531 | 16 | 0,579 |
| fmincon | qgmin | | | | | | |
| | q0 = | 12 | 0,266 | 14 | 0,281 | 16 | 0,296 |
| | qgmax | | | | | | |

Para completar a análise deste sistema de 36 barras foram substituídos alguns condutores da configuração original na Figura 4.2, por outros com uma maior relação R/X, mas respeitando os limites de condução de corrente, de modo que os dados dos trechos ficaram como mostrado na Tabela 4.27. Os demais parâmetros não foram alterados.

Tabela 4.27 – Configuração dos dados dos trechos após a substituição dos cabos do sistema da Figura 4.2

| trecho | R(ohm) | X(ohm) | trecho | R(ohm) | X(ohm) |
|--------|--------|--------|--------|--------|--------|
| 6-7 | 0,1103 | 0,0590 | 26 -27 | 0,1188 | 0,0443 |
| 7-8 | 0,1697 | 0,0907 | 27 -28 | 0,1867 | 0,0696 |
| 5-23 | 0,1273 | 0,0474 | 28 -29 | 0,1167 | 0,0435 |
| 5-24 | 0,0679 | 0,0253 | 29 -30 | 0,1167 | 0,0435 |
| 24 -26 | 0,0679 | 0,0253 | 30 -31 | 0,1167 | 0,0435 |

Os métodos NR e MSPM foram aplicados a esse sistema de 36 barras alterado e os resultados analisados, tendo sido verificado novamente que os resultados obtidos com o uso de *fminsearch* tanto com estimativa inicial igual a $q0 = qgmax$ ou $q0 = qgmin$, tiveram diferenças menores que $2,8 \times 10^{-5}$, sendo portanto considerados idênticos. Na Tabela 4.28

estão os erros máximos encontrados com a aplicação do MSPM em relação à NR. O melhor desempenho obtido foi com a função *fminsearch*.

Tabela 4.28 – Erros encontrados nos resultados com *fminsearch* e *fmincon* em relação à NR para o sistema de 36 barras alterado

| função | fminsearch q0=qgmax ou qgmin | fmincon q0=qgmin | fmincon q0=qgmax |
|-------------|---------------------------------|-----------------------|-----------------------|
| erro máximo | $4,31 \times 10^{-5}$ | $6,69 \times 10^{-2}$ | $4,96 \times 10^{-3}$ |

Neste caso também os erros entre o MSPM e o NR foram diminuindo à medida que aumentava-se o carregamento nas barras até o momento em que atingimos os limites de potência reativa dos geradores, quando o erro passa a ser zero. O tempo de processamento do MSPM com a função *fmincon* é menor que o NR, conforme Tabela 4.29.

Tabela 4.29 – Tempos de processamento e número de iterações dos métodos NR e MSPM para o sistema de 36 barras alterado

| | | sobrecarga | | | | | |
|---------------------------|---------------|------------|----------|-----------|----------|-----------|----------|
| | | 10 % | | 20 % | | 100 % | |
| método | | iterações | tempo(s) | iterações | tempo(s) | iterações | tempo(s) |
| NR | | 6 | 0,735 | 7 | 0,797 | 8 | 0,812 |
| MSPM <i>fminsearch</i> | q0 = qgmin | 12 | 1,469 | 14 | 1,844 | 16 | 2,484 |
| | q0 = qgmax | 12 | 0,890 | 14 | 1,421 | 16 | 2,328 |
| MSPM <i>fmincon</i> | q0 = qgmin | 12 | 0,391 | 14 | 0,532 | 16 | 0,547 |
| | q0 = qgmax | 12 | 0,266 | 14 | 0,281 | 16 | 0,281 |

5 CONCLUSÃO

O método da soma de potências tem seu uso difundido em sistemas de distribuição de energia elétrica em que predomina a configuração radial. O método se consolidou como um método rápido e de convergência segura. Ele foi modificado nessa dissertação para ter sua aplicabilidade estendida para alimentadores com geração distribuída. Para isso o problema do fluxo de carga foi tratado como um problema de otimização não linear com restrições. O objetivo foi explorar as facilidades oferecidas no *toolbox* de otimização do Matlab[®], de modo que foram programadas diferentes modificações do método da soma de potência empregando as funções *fminsearch* e *fmincon* do *toolbox*.

Para efeito de validação e de avaliação do desempenho do método proposto foram utilizados os resultados obtidos com o método de Newton-Raphson – MNR. Dois sistemas de

teste foram considerados: um com onze barras e dois geradores e outro com trinta e seis barras e dois geradores.

Em geral, o método proposto funcionou bem, notadamente nos casos em que a demanda superou os limites de potência que podem ser fornecidos pelas unidades geradoras. Nesses casos, os resultados por ambos os métodos, MSPM e MNR coincidiram. O MSPM com *fmincon* apresentou tempo de processamento menores que o MNR. Por outro lado, quando as potências reativas geradas se mantêm dentro dos limites ao atender as cargas do sistema, os resultados apresentados pelo MSPM não foram tão bons, apresentando erro em relação ao MNR da ordem de $4,0 \times 10^{-4}$ para o sistema de onze barras e $4,0 \times 10^{-5}$ para o sistema de trinta e seis barras. Em ambos os casos estudados *fminsearch* apresentou o menor erro, mesmo assim, mais estudos precisam ser levados a efeito no sentido de poder se fazer a estimativa inicial melhor.

Para futuros trabalhos se tem algumas sugestões:

- a) avaliar a utilização de outras funções do *toolbox* de otimização do Matlab®;
- b) testar o MSPM com sistemas de maior porte (maior número de barras) e com maior número de unidades geradoras;
- c) testar o MSPM em sistemas sobrecarregados, quando, geralmente, o MNR tem dificuldade de convergência;
- d) o MSPM pode ser útil para estudos de fluxo de carga ótimo com objetivo de obter perdas mínimas ou custos de operação mínimos.

REFERÊNCIAS BIBLIOGRÁFICAS

ARAUJO, Leandro Ramos de. **Uma contribuição ao fluxo de potência ótimo aplicado a sistemas de potência trifásicos usando o método dos pontos interiores.** Tese de Doutorado, COPPE/UFRJ, Abril/2005.

BAZANELLA, Alexandre S. et al. **Avaliação da conexão de produtores independentes em alimentadores radiais de sistemas de distribuição.** VII Simpósio de Especialistas em Planejamento da Operação e Expansão Elétrica, Brasília, 2002.

CARPENTIER, J., **Contribution à l'étude du dispatching économique.** Bulletin de la Société Française des Electriciens, ser. 8, vol. 3, pp. 431-447, agosto de 1962.

CESPEDES, R. **New method for the analysis of distribution networks.** IEEE Transactions of Power Delivery, vol. 5, n. 1, p. 391-396, 1990.

CIDRAS, J.; LOPES, J. A. P.; BARBOSA, F. P. M. **Simulation of MV Distribution Networks with Asynchronous Local Generation Sources.** Electrotechnical Conference, 1991.

COLEMAN, Thomas; BRANCH, Mary Ann; GRACE, Andrew. **Optimization toolbox: for use for MATLAB® User's Guide.** The Math Works, Inc, 1999.

CONCILIO, Ricardo; VON ZUBEN, Fernando J. **Uma abordagem evolutiva para a geração automática de turnos completos em torneios.** Artigo publicado na Revista Controle e Automação, Vol. 13 nº 02, 2002.

GEN, M.; CHENG, R. **Genetic Algorithms and Engineering Design**, New York, John Wiley, 1997.

HANSELMAN, Duane; LITTLEFIELD, Bruce. **MATLAB 6: curso completo**. São Paulo: Prentice Hall, 2003

INEE. **Notas sobre Geração Distribuída**. Fórum de Cogeração, Julho 2001. Disponível em: <www.inee.org.br/downloadloads/forum/Notas%20sobre%20GD.pdf>. Acesso em: 10/11/2005.

KAGAN, Nelson. **Introdução aos sistemas de distribuição de energia elétrica**. 1ª Edição – São Paulo: Edgard Blücher, 2005.

KERSTING, W. H., **Radial distribution test feeders**. IEEE Transactions on Power Systems, vol. 6, pp. 975-985, 1991.

MICHALEWICZ, Z. **Constraint-Handling Techniques**. in Bäck, T., Fogel, D.B. & Michalewicz, Z. (eds.) Handbook of Evolutionary Computation, Oxford University Press, 1997.

MONTICELLI, Alcir; GARCIA, Ariovaldo. **Introdução a sistemas de energia elétrica**. Campinas, SP: Editora da UNICAMP, 2000.

OLIVIERI, Bruno Perdigão. **Otimização do projeto de pontes protendidas pelo método dos algoritmos genéticos**. Dissertação de Mestrado, COPPE/UFRJ, 2004.

RAY, W. H.; SZEKELY, J. **Process Optimization with applications in metallurgy and chemical engineering**. John Wiley and Sons Inc., 1973.

RIBEIRO, Pablo Motta. **Remuneração dos serviços ancilares de reserva de potência e suporte de potência reativa quando providos por geradores**. Dissertação de Mestrado, Pontifícia Universidade Católica do Rio de Janeiro, Abril/2005.

SALGADO, Roberto de S. Apostila de Introdução aos Sistemas de Energia Elétrica, Agosto de 1999. Disponível em: <<http://www.energiaonline.hpg.ig.com.br/downloads.html>> Acesso em: 05/11/2005.

SHERALI, H. D.; BAZARAA, M. S.; SHETTY, C. M. **Nonlinear Programming: Theory and Algorithms**. 2nd. edition, John Wiley & Sons, 1993.

SOUZA, Benemar Alencar; FONTAN, Djane Maria Soares. **Fluxo de Carga em alimentadores radiais com geração distribuída como um problema de otimização**. Artigo submetido ao XVI Congresso Brasileiro de Automática, 2006.

STEVENSON, William D. **Elementos de análise de sistemas de potência**. São Paulo: McGraw-Hill, 1986.

APÊNDICE A – EXEMPLO DE PROGRAMA PARA CÁLCULO DO MSP

```
close all;
clear all;
clc;

%dados de entrada
dados=load('C:\MESTRADO\exemplo1.txt');
nb=dados(1,1);           %numero de trechos
kmax=dados(1,2);        %maximo de iterações
tol=dados(1,3);         %tolerancia
v0=dados(1,4);          %tensao na subestação em kV

de=(dados(2:nb+1,1))'; %barra origem
para=(dados(2:nb+1,2))'; %barra destino
r=(dados(2:nb+1,3))'; %resistencia, ohm
x=(dados(2:nb+1,4))'; %reatancia, ohm
pl=(dados(2:nb+1,5))'; %carga ativa, MW
ql=(dados(2:nb+1,6))'; %carga reativa, Mvar

%determinação dos níveis
nivelMaior=1;           %o maior nivel atual
nivel=ones(1,nb)*inf;   %inicialização do vetor de nível
nivel(find(de==0))=nivelMaior;
while (sum(nivel==inf))>0
    for i=1:nb
        if nivel(i)==nivelMaior
            nivel(find(de==i))=nivelMaior+1;
        end
    end
    nivelMaior=nivelMaior+1;
end

%ordem de calculo dos fluxos
ordAtual=1;
for i=nivelMaior:-1:1
    for j=1:nb
        if nivel(j)==i
```

```

        ordem(ordAtual)=j;
        ordAtual=ordAtual+1;
    end
end
end

%inicializações de fluxos e perdas
dp=zeros(1,nb);
dq=dp;
dpTotalAnt=0;
dqTotalAnt=0;
p=zeros(1,nb);
q=p;

%processo iterativo do MSP
for k=1:kmax

    %calcula dos fluxos
    for i=ordem
        iAtual=find(de==i);
        p(i)=pl(i)+sum(p(iAtual)+dp(iAtual)); %fluxo ativo, MW
        q(i)=ql(i)+sum(q(iAtual)+dq(iAtual)); %fluxo reativo, Mvar
    end

    %calcula das tensoes
    i=ordem(nb); %para o trecho 1
    a=0.5*v0^2-(r(i)*p(i)+x(i)*q(i));
    b=(r(i)^2+x(i)^2)*(p(i)^2+q(i)^2);
    v(i)=sqrt(a+sqrt(a^2-b)); %tensao de linha,kV
    for i=ordem(nb-1:-1:1) %para os demais trechos
        a=0.5*v(de(i))^2-(r(i)*p(i)+x(i)*q(i));
        b=(r(i)^2+x(i)^2)*(p(i)^2+q(i)^2);
        v(i)=sqrt(a+sqrt(a^2-b)); %tensao de linha, kV
    end

    %calcula das perdas
    dp=r.*(p.^2+q.^2)./(v.^2); %perdas ativas, MW
    dq=x./r.*dp; %perdas reativas, Mvar
    dpTotal=sum(dp);
    dqTotal=sum(dq);
    desvio=0.5*sqrt((dpTotal-dpTotalAnt)^2+(dqTotal-dqTotalAnt)^2);
    dpTotalAnt=dpTotal;
    dqTotalAnt=dqTotal;
    if desvio < tol
        break
    end
end

%relatório
fid=fopen('C:\MESTRADO\exemplol_rel.doc','w');
fprintf(fid,'\n      nb      kmax      tol
V0\n%8i%8i%8.0e%8.2f\n',nb,kmax,tol,v0);
fprintf(fid,'\n      de      para      r      x      Pl      Ql\n');
for i=1:nb

    fprintf(fid,'%8i%8i%8.2f%8.2f%8.2f%8.2f\n',de(i),para(i),r(i),x(i),pl(i),ql
(i));
end
fprintf(fid,'\n      de      para      Dp      Dq      P      Q
V\n');
for i=1:nb

```

```
fprintf(fid, '%8i%8i%8.2f%8.2f%8.2f%8.2f%8.2f\n', de(i), para(i), 1.e3*dp(i), 1.
e3*dq(i), p(i), q(i), v(i));
end
fprintf(fid, '                %8.2f%8.2f\n\n', 1e3*dpTotal, 1e3*dqTotal);
fclose(fid);
```