



## MODELO PARA O DIMENSIONAMENTO DE PROJETOS DE CABEAMENTO ESTRUTURADO

Elisa Prata Pessanha (IFFLUMINENSE) elisa.prata22@gmail.com  
Plínio Rodrigues Rosa Barreto (IFFLUMINENSE) pbarreto@iff.edu.br

### Resumo

O sistema de cabeamento estruturado (SCE) tem como finalidade padronizar e unificar as instalações de voz, dados, imagem, automação predial e segurança eletrônica em uma edificação. Objetivou-se nesse trabalho propor um modelo para o dimensionamento de SCE em edifícios comerciais à luz das normas técnicas nacionais vigentes. Foram realizadas pesquisas nas bases científicas *Scopus*, *Web of Science* e Google Acadêmico com o propósito de conhecer as melhores práticas e diretrizes relacionadas à temática. Construiu-se uma proposta de modelo para o dimensionamento de um SCE em edifícios comerciais, aplicado ao ambiente de um laboratório de ensino. Foi gerada uma relação de materiais, o plano de face do rack do pavimento térreo, com o auxílio da plataforma *Lucidchart* e o esquema vertical do edifício, utilizando o software *AutoCAD Electrical 2016*. O modelo de dimensionamento obtido mostrou-se relevante pela possibilidade de aplicá-lo com facilidade em diversos cenários envolvendo SCE em edifícios comerciais, visando à economicidade e flexibilidade do sistema.

**Palavras-Chaves:** Dimensionamento; Sistema de cabeamento estruturado; Edifícios comerciais.

### 1. Introdução

Com o advento da Internet das coisas (IoT) o conceito de edifício inteligente ganhou relevância, oportunizando aplicações mais amplas. Nesse contexto, o sistema de cabeamento estruturado (SCE) é o termo utilizado para descrever a rede de telecomunicações interna baseada em normas, capaz de atender às diversas aplicações de voz, dados e imagem, bem como os sistemas de automação predial e segurança eletrônica do edifício (LIN, 2015; MARIN, 2020; HE, 2021).



Em outras palavras, o SCE é uma infraestrutura única de cabos metálicos e ópticos não proprietária que proporciona flexibilidade de layout, facilidade de gerenciamento, administração e manutenção. Logo, cada tomada do SCE, instalada nas áreas de trabalho do edifício, é denominada tomada de telecomunicações e pode ser utilizada para qualquer aplicação do sistema (SANOUSI *et al.*, 2020; POGORELSKIY; KOCSIS, 2022).

Contudo, o investimento inicial para implantação do SCE é normalmente elevado e o retorno financeiro ocorre em médio e longo prazo. Nesse sentido, a instalação do sistema deve ser precedida de um projeto executivo adequado, em consonância com as normas técnicas vigentes (LIN, 2015; KAVUN; ZAMULA; MIKHEEV, 2017).

Em face do exposto, o objetivo deste trabalho é propor um modelo para o dimensionamento de projetos de cabeamento estruturado em edifícios comerciais à luz das normas técnicas nacionais pertinentes ao tema.

## **2. Normas técnicas para cabeamento estruturado**

Ao longo do tempo, a infraestrutura de telecomunicações interna das instalações industriais, comerciais e residenciais tornou-se complexa. Por isso, as soluções técnicas da atualidade que lidam com cabeamento estruturado devem atender às normas e recomendações disponíveis (MIŠKOVIĆ; NEDIC; BANKOVIC, 2021).

Assim, as principais normas técnicas reconhecidas internacionalmente e aceitas em diversos países são a CENELEC EN50173 (europeia), ANSI/TIA-568 (norte americana) e ISO/IEC 11801 (internacional), cuja terceira edição foi publicada em novembro de 2017, trazendo uma nova estrutura de documentos, dividida em seis partes, dedicadas à temática do cabeamento estruturado, semelhante à norma EN50173 (SANOUSI *et al.*, 2020; MIŠKOVIĆ; NEDIC; BANKOVIC, 2021).

Do mesmo modo, a Associação Brasileira de Normas Técnicas (ABNT) publica e atualiza diversas normas técnicas de abrangência nacional, relacionadas ao tema, utilizando como referência a ISO/IEC, conforme relacionado no Quadro 1.

Quadro 1 - Normas técnicas nacionais para cabeamento estruturado

TÍTULO	CÓDIGO	OBJETIVO	REFERÊNCIA
Cabeamento estruturado industrial	ABNT NBR 16521:2016	Especificar um cabeamento estruturado que suporte uma extensa gama de serviços de telecomunicações, como automação, instalações industriais ou áreas industriais dentro de outros tipos de edificações controle e aplicações de monitoramento.	ISO/IEC 24702
Cabeamento estruturado residencial	ABNT NBR 16264:2016	Estabelecer um sistema de cabeamento estruturado para uso nas dependências de uma residência ou um conjunto de edificações residenciais e especificar uma infraestrutura de cabeamento para três grupos de aplicações: a) tecnologias da informação e telecomunicações (ICT); b) tecnologias de broadcast (BCT); c) automação residencial (AR).	ISO/IEC 15018
Cabeamento estruturado para data centers	ABNT NBR 16665:2019	Especificar um sistema de cabeamento estruturado para data centers. Aplica-se aos cabeamentos metálico e óptico.	ISO/IEC 24764 e ISO/IEC 11801-5
Cabeamento estruturado para edifícios comerciais	ABNT NBR 14565:2019	Estabelecer requisitos para um sistema de cabeamento estruturado para uso nas dependências de um único edifício ou de um conjunto de edifícios comerciais em um <i>campus</i> .	ISO/IEC 11801-1
Cabeamento estruturado Parte 1: Requisitos para planejamento	ABNT NBR 16869-1:2020	Especificar os requisitos para o planejamento do cabeamento e infraestruturas de cabeamento, incluindo caminhos, espaços, aterramento e equipotencialização.	ISO/IEC 14763-2
Cabeamento estruturado Parte 2: Ensaio do cabeamento óptico	ABNT NBR 16869-2:2021	Medição de atenuação do cabeamento de fibra óptica incluindo conectores, acopladores, emendas e outros dispositivos passivos, instalado em ambientes comerciais, data centers, residenciais, industriais e planta externa.	ISO/IEC 14763-3
Caminhos e espaços para cabeamento estruturado	ABNT NBR 16415:2021	Especificar a estrutura e os requisitos para os caminhos e espaços, dentro ou entre edifícios, para troca de informações e cabeamento estruturado, de acordo com a ABNT NBR 14565.	ISO/IEC 14763-2 e ISO/IEC 18010
Equipotencialização da infraestrutura de cabeamento para telecomunicações e cabeamento estruturado	ABNT NBR 17040:2022	Especificar requisitos e recomendações para o projeto e a instalação de um sistema de equipotencialização entre vários elementos eletricamente condutivos em edifícios e em outras estruturas durante as etapas de construção ou reforma, nas quais equipamentos ativos serão instalados.	ISO/IEC 30129

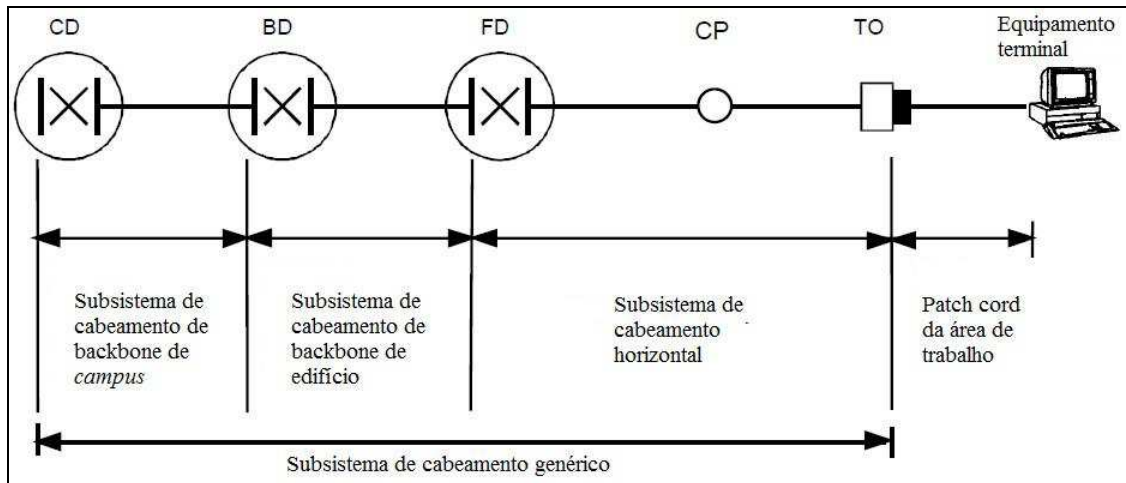
Fonte: Adaptado de Barboza (2021) e ABNT Catálogo (2022)

## 2.1. Elementos funcionais e subsistemas de cabeamento

Para edifícios comerciais, a ABNT NBR 14565:2019 define diversos elementos funcionais e subsistemas para o cabeamento, que são: Distribuidor de Campus (CD), Backbone de Campus, Distribuidor de Edifício (BD), Backbone de Edifício, Distribuidor de Piso (FD), Cabeamento Horizontal, Ponto de Consolidação (CP) (opcional), Cabo do ponto de

consolidação (cabo do CP) (opcional), Tomada de Telecomunicações (TO), Tomada de Telecomunicações Multiusuário (MUTO) (opcional). Assim sendo, o relacionamento entre esses elementos e subsistemas se dá conforme apresenta a Figura 1.

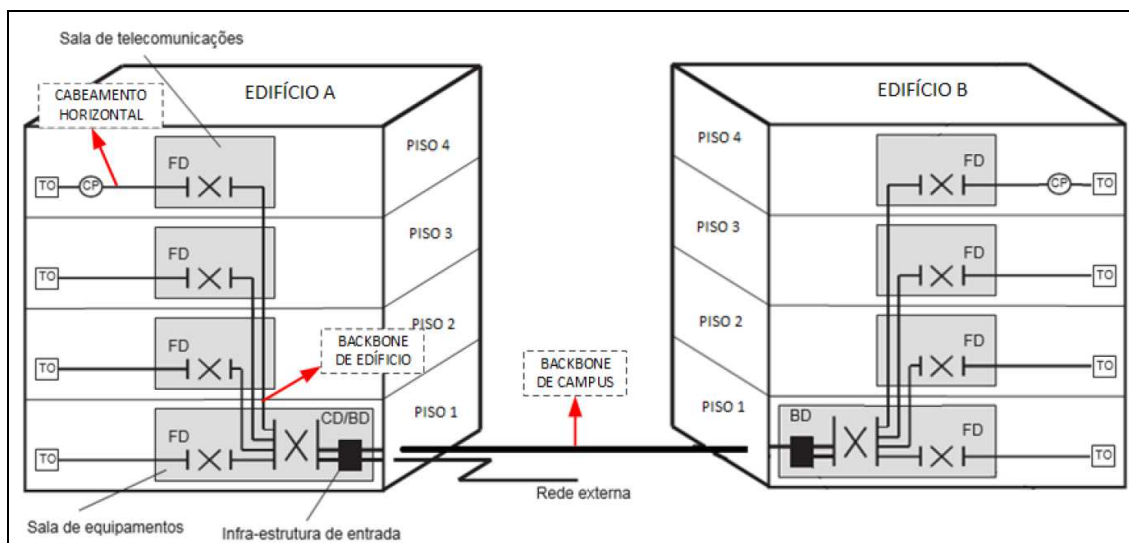
Figura 1 - Estrutura do cabeamento genérico



Fonte: ABNT (2019)

Os distribuidores CD, BD e FD são hardware de conexão de onde se originam os cabos metálicos ou ópticos, fixados de forma permanente na parte posterior. Tais componentes possuem ainda entradas frontais, para a conexão de cordões de manobra (patch cords), representados como “X” dentro dos distribuidores (Figura 2). Normalmente, esses distribuidores consistem em patch panels, voice panels, blocos 110 IDC e distribuidores internos ópticos (DIO), fixados em racks, dentro das salas de telecomunicações (MARIN, 2020).

Figura 2 - Exemplo de localização dos elementos funcionais e subsistemas de cabeamento



Fonte: ABNT (2019)



Nessa estrutura genérica é admitido um único CD, a partir do qual se origina o cabeamento de backbone de campus, interligando todos os edifícios do local. Já o BD distribui os cabos dentro de uma única edificação, alimentando os diversos pavimentos. Os cabos que partem do BD em direção aos andares fazem parte do backbone de edifício. Por fim, o FD distribui o cabeamento horizontal em um único pavimento, chegando às tomadas de telecomunicações (LIN, 2015; SANOUSSI *et al.*, 2020; HE, 2021). A estrutura é hierárquica, com origem no CD, como apresentado anteriormente na Figura 2.

## 2.2. Espaços para cabeamento estruturado

Os locais de um edifício comercial destinados a abrigar os distribuidores do sistema de cabeamento ou interfaces com equipamentos de tecnologia da informação e comunicação (TIC) são chamados de espaços para cabeamento estruturado, são eles: Sala de Equipamentos (ER), Sala de Entrada e Infraestrutura de Entrada (EF), Sala de Telecomunicações (TR) e Área de Trabalho (WA).

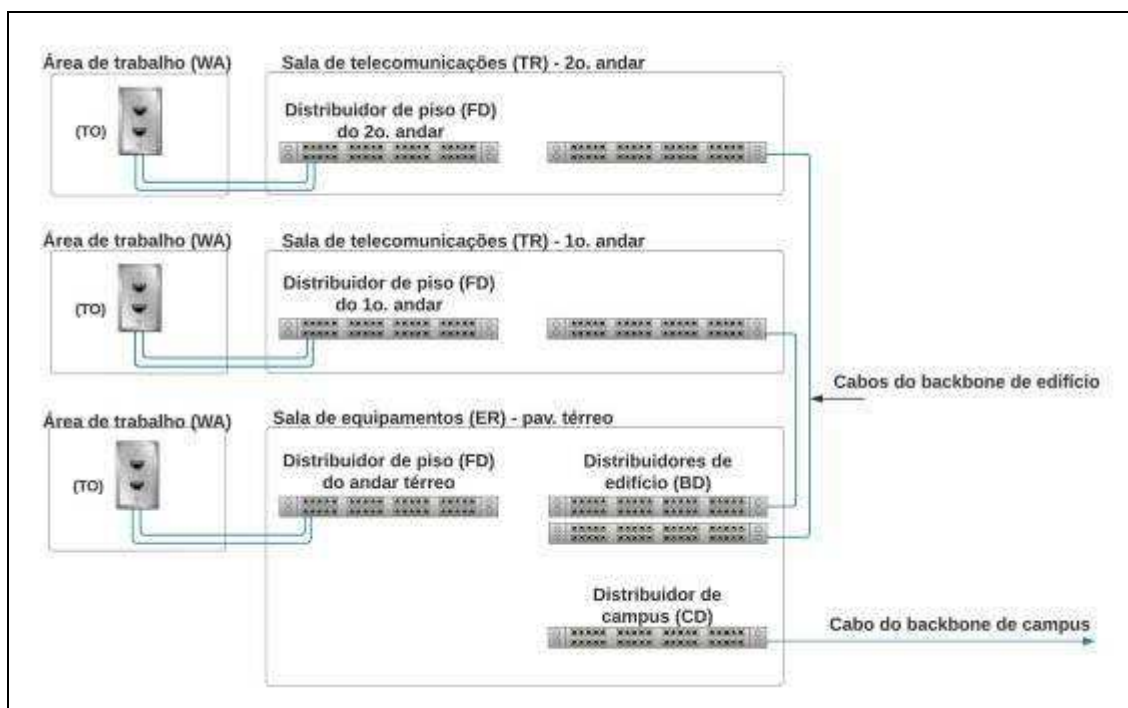
Nesse escopo, as normas nacionais definem a ER como uma área dentro do edifício em que os equipamentos de uso comum a todos os usuários do sistema são instalados, como switches core, servidores, dispositivos de armazenamento, central telefônica PABX, equipamentos de segurança eletrônica e automação predial, dentre outros.

Assim também, a TR é definida como sendo a área dentro do edifício, localizada em cada um dos pavimentos, que contém o distribuidor de piso, bem como os equipamentos ativos dedicados a atender aos usuários desse pavimento, como, por exemplo, o switch de acesso.

Finalmente, a área de trabalho é definida como o espaço do edifício no qual seus ocupantes interagem com os serviços disponibilizados pelo SCE (ABNT, 2019; ABNT, 2021; POGORELSKIY; KOCSIS, 2022).

A Figura 3 apresenta a disposição dos espaços de cabeamento estruturado para edifício comercial.

Figura 3 - Exemplo de localização dos espaços para cabeamento estruturado



Fonte: Elaboração própria

### 3. Metodologia

Inicialmente foram realizadas pesquisas na literatura com o propósito de conhecer as melhores práticas e diretrizes relacionadas à temática do cabeamento estruturado. Para tanto, foram efetuadas consultas nas bases científicas *Scopus*, *Web of Science* e *Google Acadêmico*, bem como às normas técnicas vigentes.

Em seguida, foi elaborada uma proposta de modelo para o dimensionamento de um sistema de cabeamento estruturado em edifícios comerciais, aplicado ao ambiente do laboratório de ensino de cabeamento estruturado do *campus* Campos-Centro do Instituto Federal Fluminense, cujas instalações simulam um edifício de três pavimentos, com área útil de 240 m<sup>2</sup> por pavimento.

Por fim, foi gerada uma relação de materiais, o plano de face do rack do pavimento térreo, com o auxílio da plataforma *Lucidchart* e o esquema vertical do edifício, utilizando o software *AutoCAD Electrical 2016*.

#### 4. Resultados

A partir da seleção e avaliação de artigos científicos, trabalhos acadêmicos e normas técnicas, foi possível consolidar a proposta de modelo para o dimensionamento de SCE em edifícios comerciais, baseado nos trabalhos de Famá (2017); Silva, Gomes e Ribeiro (2018); Bezerra (2019), Costa e Castro (2019) e Marin (2020), bem como nas normas técnicas ABNT NBR 14565:2019 e 16415:2021. O modelo proposto foi constituído de doze etapas, de acordo com o Quadro 2.

Quadro 2 - Etapas para o dimensionamento de sistemas de cabeamento estruturado em edifícios comerciais

SEQUÊNCIA	EQUAÇÃO / RECOMENDAÇÃO	DESCRIÇÃO DA EQUAÇÃO OU RECOMENDAÇÃO	EXEMPLO / APLICAÇÃO
1º Passo	$N^{\circ}_{WA} = \frac{\text{área útil do pav.}}{10 \text{ m}^2}$	Para efeito de dimensionamento, deve-se considerar que cada área de trabalho (WA) equivale a uma fração de 10 m <sup>2</sup> do pavimento (SILVA; GOMES; RIBEIRO, 2018; MARIN, 2020).	Considerando um pavimento com área útil de 240 m <sup>2</sup> , o número de áreas de trabalho (WA) é:  $N^{\circ}_{WA} = \frac{240}{10} = 24 \text{ WA}$
2º Passo	$N^{\circ}_{TO} = N^{\circ}_{WA} \times 2$	Deve-se atender com no mínimo duas tomadas de telecomunicações (TO) para cada área de trabalho (WA) (ABNT, 2019; ABNT, 2021).	Para um pavimento equivalente a 24 áreas de trabalho (WA), o número mínimo de tomadas de telecomunicações (TO) é:  $N^{\circ}_{TO} = 24 \times 2 = 48 \text{ TO}$
3º Passo	$N^{\circ}_{PP} = \frac{N^{\circ} \text{ TO}}{24}$	Ao adotar um <i>patch panel</i> com 24 portas, sua quantidade (N <sup>o</sup> <sub>PP</sub> ) é calculada pela razão entre o número de tomadas de telecomunicações (N <sup>o</sup> <sub>TO</sub> ) e 24 portas (SILVA; GOMES; RIBEIRO, 2018).	Com o objetivo de realizar a terminação do cabeamento horizontal, existente entre a sala de telecomunicações e as áreas de trabalho, o número de <i>patch panel</i> com 24 portas é:  $N^{\circ}_{PP} = \frac{48}{24} = 2 \text{ PP}$
4º Passo	$N^{\circ}_{SW} = \frac{N^{\circ} \text{ TO} \times 0,5}{24}$	Considera-se que, aproximadamente, metade das tomadas de telecomunicações (TO) serão ativadas para funcionar na rede de computadores (SILVA; GOMES; RIBEIRO, 2018).	O número de switches com 24 portas (N <sup>o</sup> <sub>SW</sub> ) é dado pela razão entre a metade do número de tomadas de telecomunicações (N <sup>o</sup> <sub>TO</sub> x 0,5) e 24 portas do switch:  $N^{\circ}_{SW} = \frac{48 \times 0,5}{24} = \frac{24}{24} = 1 \text{ SW}$



<p><b>5º Passo</b></p>	$N^{\circ}_{VP} = \frac{N^{\circ} TO \times 0,5}{50}$	<p>Considera-se que, aproximadamente, metade das tomadas de telecomunicações (TO) serão ativadas para telefonia analógica, segurança eletrônica e automação predial (SILVA; GOMES; RIBEIRO, 2018).</p>	<p>Para realizar o espelhamento dos ramais analógicos do PABX, zonas da central de alarme, entradas de vídeo do DVR, dentre outros equipamentos, o número de <i>voice panel</i> com 50 portas é:</p> $N^{\circ}_{VP} = \frac{48 \times 0,5}{50} = \frac{24}{50} = 0,48 = 1 VP$
<p><b>6º Passo</b></p>	$N^{\circ}_{DIO} = \frac{N^{\circ} FO}{24}$	<p>Ao adotar um distribuidor interno óptico com 24 portas, sua quantidade (<math>N^{\circ}_{DIO}</math>) é calculada pela razão entre o número de fibras ópticas do cabo de <i>backbone</i> e 24 portas (MARIN, 2020).</p>	<p>Com o objetivo de realizar a terminação das 24 fibras ópticas do cabeamento de <i>backbone</i> de edifício, o número de DIO com 24 portas é:</p> $N^{\circ}_{DIO} = \frac{24}{24} = 1 DIO$
<p><b>7º Passo</b></p>	$N^{\circ}_{DE} = \frac{N^{\circ} \text{ par traçado}}{50}$	<p>Ao adotar um distribuidor para o <i>backbone</i> de edifício com 50 portas (<i>voice panel</i>), sua quantidade (<math>N^{\circ}_{DE}</math>) é calculada pela razão entre o número de pares trançados do cabo de <i>backbone</i> e 50 portas (MARIN, 2020).</p>	<p>Com o objetivo de realizar a terminação de 50 pares trançados do cabeamento de <i>backbone</i> de edifício (metálico), o número de <i>voice panel</i> com 50 portas é:</p> $N^{\circ}_{DE} = \frac{50}{50} = 1 DE$
<p><b>8º Passo</b></p>	$N^{\circ}_{RT} = \frac{N^{\circ} \text{ ativos} \times 1,5}{8}$	<p>Deve-se prever a instalação de equipamentos ativos, como: modem, roteador, switch, <i>access point</i>, PABX, central de alarme, DVR, central de controle de acesso, servidor e unidade de ventilação. Incluir 50% de tomadas reserva para expansão (SILVA; GOMES; RIBEIRO, 2018).</p>	<p>O número de régua de tomadas elétricas com 8 tomadas padrão NBR 14136 (<math>N^{\circ}_{RT}</math>) é calculado pela razão entre a quantidade de equipamentos ativos, acrescida de 50% e 8 tomadas da régua:</p> $N^{\circ}_{RT} = \frac{10 \times 1,5}{8} = \frac{15}{8} = 1,87 = 2 RT$
<p><b>9º Passo</b></p>	$N^{\circ}_{OC} = \text{ativos} + \text{passivos}$	<p>Visando uma melhor acomodação dos cordões de manobra (<i>pacth cords</i>), deve-se prever um organizador de cabos para cada <i>patch panel</i>, <i>voice panel</i>, DIO, switch, bem como para a régua de tomadas elétricas (SILVA; GOMES; RIBEIRO, 2018; ABNT, 2019).</p>	<p>Considerando a previsão de 2 <i>patch panel</i>, 1 switch, 2 <i>voice panel</i>, 1 DIO e 2 régua de tomadas elétricas, o número de organizador de cabos (<math>N^{\circ}_{OC}</math>) é:</p> $N^{\circ}_{OC} = 8 OC$



<b>10º Passo</b>	$N^{\circ}_{AD} = \text{bandejas} + \text{unidade de ventilação}$	Deve-se prever, no mínimo, uma bandeja fixa e uma bandeja deslizante, bem como uma unidade de ventilação para o rack. Assim, o número de acessórios diversos ( $N^{\circ}_{AD}$ ) é dado pela soma da quantidade desses itens (SILVA; GOMES; RIBEIRO, 2018).	As bandejas são fundamentais para acomodação dos equipamentos ativos não compatíveis com o padrão 19”. Já a unidade de ventilação, a ser instalada na parte superior do rack, é responsável pela exaustão do ar quente, produzida no interior do mesmo.  $N^{\circ}_{AD} = 2 + 1 = 3 \text{ AD}$
<b>11º Passo</b>	$N^{\circ}_{UR} = \sum_{UR} \text{equipamentos} \times 1,5$	Obtém-se o número total de unidade do rack ( $N^{\circ}_{UR}$ ) através do somatório das unidades de rack de todos equipamentos ativos e passivos, acrescido de 50% de espaço extra para futuras expansões (SILVA; GOMES; RIBEIRO, 2018).	Cada equipamento ativo e passivo possui sua largura padronizada na medida de 19 polegadas. Já a sua altura é classificada como unidade de rack (UR), representado pelo número equivalente seguido da letra “U”, no formato “1U”, “2U”, “3U”.
<b>12º Passo</b>	Dimensão mínima da sala de telecomunicações de cada pavimento	Para atendimento de até 500 TO: 3,00 x 3,20m Para atendimento de 501 a 1000 TO: 4,60 x 3,20m (ABNT, 2021).	Pavimento atendido com 48 TO = sala de telecomunicações: 3,00 x 3,20m

Fonte: Elaboração própria

Ao aplicar o modelo de dimensionamento ao pavimento térreo do ambiente estudado foi possível gerar uma relação de materiais para implementação do SCE (Quadro 3).

Quadro 3 - Relação de materiais

ITEM	QTD.	DESCRIÇÃO DO MATERIAL	UND. RACK
1	2	<i>Patch panel</i> 24 portas RJ45, cat. 6, padrão 19”, com guia traseiro, norma: ANSI / TIA/EIA-568	2x1U=2U
2	1	Switch ethernet 24 portas 10/100/1000 Mbps + 2 portas 10 Gbps, padrão 19”	1U
3	2	<i>Voice panel</i> 50 portas RJ45, cat. 3, padrão 19”	2x1U=2U
4	1	Distribuidor interno óptico (DIO) 24 portas SC, padrão 19”	1U
5	2	Régua com 8 tomadas elétricas NBR 14136, padrão 19”	2x1U=2U
6	7	Organizador de cabos horizontal, padrão 19”	8x1U=8U
7	1	Bandeja fixa 400 mm, padrão 19”. Considerar, no mínimo, 3U vagos sobre a bandeja para acomodação dos equipamentos ativos.	1U+3U=4U
8	1	Bandeja deslizante 400 mm, padrão 19”. Considerar, no mínimo, 3U vagos sobre a bandeja para acomodação dos equipamentos ativos.	1U+3U=4U
9	1	Unidade de ventilação com exaustores 127V, padrão 19” Considerar, no mínimo, 3U vagos sob a unidade de ventilação para permitir a circulação do ar.	1U+3U=4U
Subtotal:			28U
10	1	Rack de piso fechado, padrão 19”, 42U x 570 mm. Inclui 28 unidades de rack referente ao espaço necessário para instalar todos equipamentos e componentes, como também um incremento de 50% de espaço extra para expansões futuras.	42U

Fonte: Elaboração própria

A figura 4 ilustra os principais componentes a serem utilizados no interior do rack do pavimento térreo, em consonância com a lista de materiais.

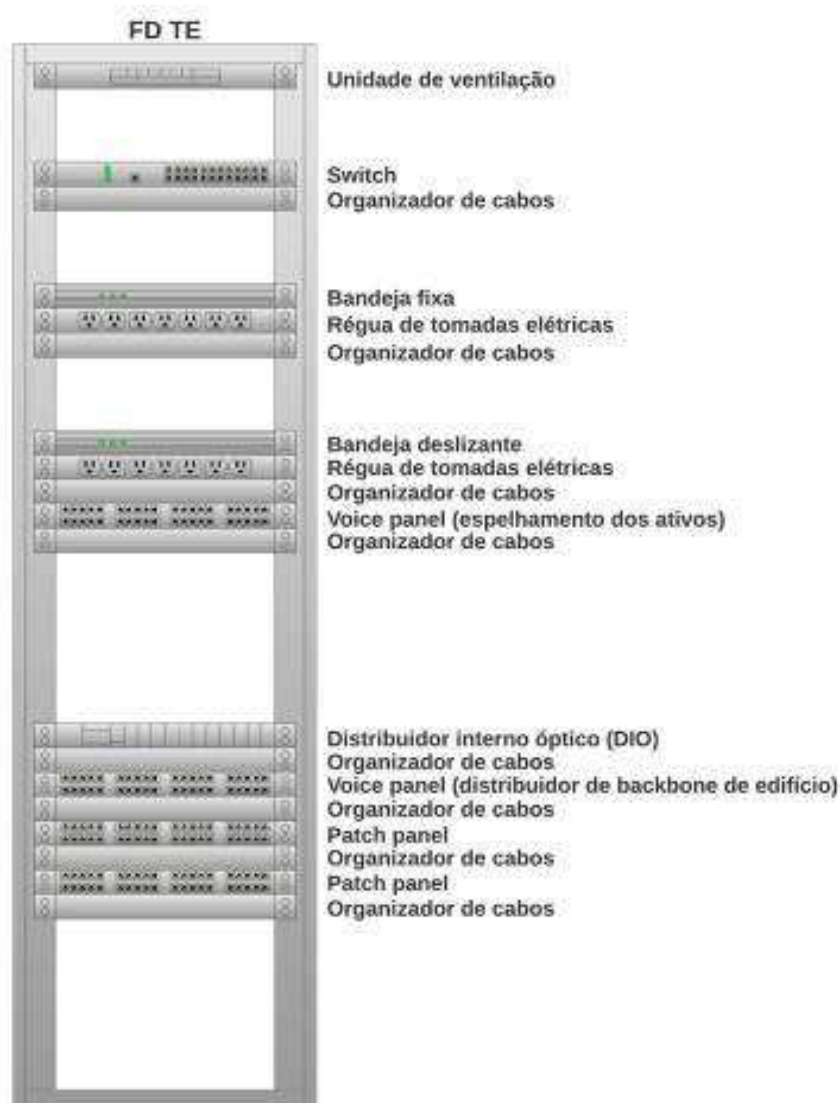
Figura 4 - Componentes do sistema de cabeamento estruturado



Fonte: Elaboração própria

A partir da relação de materiais, foi elaborado o plano de face do rack, concentrando os equipamentos ativos na parte superior, para facilitar a exaustão do ar quente produzido pelos eletroeletrônicos. O espaço extra foi dividido entre o meio e a parte inferior do rack, com o objetivo de facilitar futuras expansões. A Figura 5 apresenta o plano de face do rack do pavimento térreo.

Figura 5 - Plano de face do rack

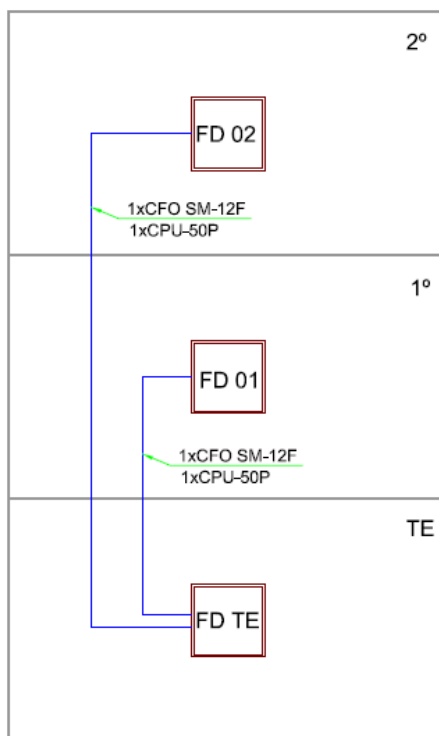


Fonte: Elaboração própria

Finalmente, foi construído o esquema vertical, que representa o cabeamento de backbone de edifício (Figura 6). Propõe-se a instalação de dois cabos ópticos com 12 fibras cada, sendo um para interligação do pavimento térreo com o 1º andar e o outro para interligação do pavimento térreo com o 2º andar, com a finalidade de realizar o cascadeamento dos switches, bem como os demais equipamentos de rede que venham ser instalados no futuro. Nesse sentido, os cabos ópticos devem ser terminados no DIO, em ambas as extremidades (distribuidor de backbone de edifício – óptico).

Da mesma forma, foram previstos dois cabos de par trançado de 50 pares, que devem ter dois pares terminados em cada porta do voice panel (distribuidor de backbone de edifício – metálico), com a finalidade de atender, além de telefonia analógica, aplicações de automação predial e segurança eletrônica.

Figura 6 - Esquema vertical do edifício



Fonte: Elaboração própria

## 5. Considerações finais

Objetivou-se neste trabalho propor um modelo para o dimensionamento de projetos de cabeamento estruturado em edifícios comerciais à luz das normas técnicas nacionais pertinentes ao tema.

A partir da pesquisa realizada na literatura, identificaram-se as boas práticas e diretrizes que envolvem o planejamento, projeto e instalação de SCE, que embasaram a elaboração do modelo de dimensionamento.

Como resultado prático, a aplicação do modelo proposto resultou na geração da lista de materiais, plano de face do rack, com previsão de espaço extra para ampliações futuras do sistema e do esquema vertical do edifício.

Nesse sentido, vale ressaltar que uma das utilidades relevantes desse modelo é, provavelmente, a possibilidade de aplicá-lo com facilidade em diversos cenários envolvendo SCE em edifícios comerciais, visando à economicidade e flexibilidade do sistema.

Assim, recomenda-se a utilização desta metodologia em futuros trabalhos envolvendo projetos de SCE, que contemple aplicações de voz, dados e imagem, bem como automação predial, a fim de ampliar e aperfeiçoar o modelo proposto.



## REFERÊNCIAS

ABNT. **ABNT NBR 14565:2019 - Cabeamento estruturado para edifícios comerciais.** São Paulo: Associação Brasileira de Normas Técnicas, 2019. Disponível em: <https://www.abntcatalogo.com.br/norma.aspx?Q=dGIVZUxUKzgvavJFRHFWYSsxUWNvZEtZbG4zaXpBSGNIaWdqU3c5SW5Oaz0=>. Acesso em: 27 set. 2022.

ABNT. **ABNT NBR 16415:2021 - Caminhos e espaços para cabeamento estruturado.** São Paulo: Associação Brasileira de Normas Técnicas, 2021. Disponível em: <https://www.abntcatalogo.com.br/norma.aspx?Q=STZpYWtyc0JrTkM1cWRRaTkrWGRlaXlpTTdyeURhaWINWmNZUWxLVnllZz0=>. Acesso em: 27 set. 2022.

ABNT CATALOGO. ABNT Catalogo. 2022. **ABNT Catalogo.** Disponível em: <https://www.abntcatalogo.com.br/>. Acesso em: 1 nov. 2022.

BARBOZA, M. **Normas para cabeamento estruturado.** 2021. **Clarity Treinamentos.** [Clarity Treinamentos]. Disponível em: <https://www.claritytreinamentos.com.br/2021/07/20/normas-para-cabeamento-estruturado/>. Acesso em: 31 out. 2022.

BEZERRA, R. S. **Cabeamento estruturado do centro tecnológico Harlan Julu Guerra Marcelice: um estudo de caso baseado na Norma ABNT NBR 14565:2013.** 2019. 49 f. Trabalho de conclusão de curso (Graduação em Tecnologia em Sistemas de Telecomunicações) – Instituto Federal do Amazonas, Manaus, 2019. Disponível em: <http://repositorio.ifam.edu.br/jspui/handle/4321/992>. Acesso em: 7 ago. 2022.

COSTA, A. da S.; CASTRO, T. S. de. **Projeto de cabeamento estruturado na infraestrutura de rede da escola de engenharia.** 2019. 91 f. Trabalho de conclusão de curso (Graduação em Bacharelado em Engenharia de Computação) – Universidade Federal de Goiás, Goiânia, 2019. Disponível em: <http://repositorio.bc.ufg.br/handle/ri/17982>. Acesso em: 7 ago. 2022.

FAMÁ, F. B. G. **Estudo e elaboração de projeto de cabeamento estruturado.** 2017. 73 f. Trabalho de conclusão de curso (Graduação em Bacharelado em Engenharia Elétrica) – Universidade Federal de Campina Grande, Campina Grande, 2017. Disponível em: <http://dspace.sti.ufcg.edu.br:8080/jspui/handle/riufcg/18744>. Acesso em: 7 ago. 2022.

HE, X. Design and Application of Building Intelligent Integrated Wiring System. **Journal of Physics: Conference Series**, Guangzhou, v. 1802, n. 3, p. 1–6, 2021. Disponível em: <https://iopscience-iop.ez135.periodicos.capes.gov.br/article/10.1088/1742-6596/1802/3/032016/meta>. Acesso em: 11 out. 2022.

KAVUN, S.; ZAMULA, A.; MIKHEEV, I. Calculation of expense for local computer networks. *In: PROBLEMS OF INFOCOMMUNICATIONS. SCIENCE AND TECHNOLOGY (PIC S&T)*, 2017. **4th International Scientific-Practical Conference [...]**. Kharkov: IEEE, 2017. p. 146–151. Disponível em: <http://ieeexplore.ieee.org/document/8246369/>. Acesso em: 10 out. 2022.



LIN, Q. Study on Computer-aided Optimized Design of Structured Cabling Construction Drawing of Intelligent Building. *In: INTERNATIONAL CONFERENCE ON MANAGEMENT, EDUCATION, INFORMATION AND CONTROL*, 2015. Shenyang: Atlantis Press, 2015. p. 1043–1050. Disponível em: <https://www.atlantispress.com/proceedings/meici-15/25207>. Acesso em: 11 out. 2022.

MARIN, P. S. **Cabeamento Estruturado - Série Eixos**. 2. ed. São Paulo: Editora Érica, 2020.

MIŠKOVIĆ, A.; NEDIC, V.; BANKOVIC, N. Implementation of ISO / IEC 11801-1: 2017 standard in constructing internal and external network infrastructure. *In: 23RD NATIONAL AND 9TH INTERNATIONAL CONFERENCE*, 2021. **Quality system condition for succesfull business and competitiveness** [...]. Kopaonik: Association for Quality and Standardization, 2021. Disponível em: [https://www.researchgate.net/publication/352179561\\_IMPLEMENTATION\\_OF\\_ISO\\_IEC\\_11801-1\\_2017\\_STANDARD\\_IN\\_CONSTRUCTING\\_INTERNAL\\_AND\\_EXTERNAL\\_NETWORK\\_INFRASTRUCTURE](https://www.researchgate.net/publication/352179561_IMPLEMENTATION_OF_ISO_IEC_11801-1_2017_STANDARD_IN_CONSTRUCTING_INTERNAL_AND_EXTERNAL_NETWORK_INFRASTRUCTURE). Acesso em: 9 set. 2022.

POGORELSKIY, S.; KOCSIS, I. Automation for structured cabling system in data centers using Building Information Modelling. **International Review of Applied Sciences and Engineering**, Debrecen, v. 3, n. 1, p. 1–11, 2022. Disponível em: <https://akjournals.com/view/journals/1848/aop/article-10.1556-1848.2022.00424/article-10.1556-1848.2022.00424.xml>. Acesso em: 10 out. 2022.

SANOUSI, B. *et al.* Role of the structured cabling on the performance of a university intranet: the case study of Polytechnic School of Abomey-Calavi. *In: E-AGE ANNUAL CONFERENCE*, 2020. **Groundbreaking research and education networks** [...]. Abu Dhab: ASREN, 2020. p. 1–8. Disponível em: [https://www.researchgate.net/profile/Bendjedid-Sanoussi/publication/351939241\\_Role\\_of\\_the\\_structured\\_cabling\\_on\\_the\\_performance\\_of\\_a\\_university\\_intranet\\_the\\_case\\_study\\_of\\_Polytechnic\\_School\\_of\\_Abomey-Calavi/links/60b0e97f92851cd0d97f0395/Role-of-the-structured-cabling-on-the-performance-of-a-university-intranet-the-case-study-of-Polytechnic-School-of-Abomey-Calavi.pdf](https://www.researchgate.net/profile/Bendjedid-Sanoussi/publication/351939241_Role_of_the_structured_cabling_on_the_performance_of_a_university_intranet_the_case_study_of_Polytechnic_School_of_Abomey-Calavi/links/60b0e97f92851cd0d97f0395/Role-of-the-structured-cabling-on-the-performance-of-a-university-intranet-the-case-study-of-Polytechnic-School-of-Abomey-Calavi.pdf). Acesso em: 9 set. 2022.

SILVA, A. L. da; GOMES, R. P.; RIBEIRO, T. G. da S. **Implantação de cabeamento estruturado: um estudo de caso em um prédio do Instituto Federal Fluminense**. 2018. 99 f. Trabalho de conclusão de curso (Graduação em Tecnologia em Sistemas de Telecomunicações) – Instituto Federal Fluminense Campus Campos-Centro, Campos dos Goytacazes, 2018. Disponível em: <http://bd.centro.iff.edu.br/jspui/handle/123456789/2342>. Acesso em: 11 out. 2022.