



**UNIVERSIDADE FEDERAL DE CAMPINA GRANDE**  
**CENTRO DE ENGENHARIA ELÉTRICA E INFORMÁTICA**  
**PÓS-GRADUAÇÃO EM ENGENHARIA ELÉTRICA**



Tese de Doutorado

# Estratégia de Controle para Melhoramento do Comportamento Dinâmico de Turbinas Eólicas Baseadas em PMSG ligadas à Rede Elétrica

© Camila Mara Vital Barros

Campina Grande-PB, Brasil

Junho de 2015

# Estratégia de Controle para Melhoramento do Comportamento Dinâmico de Turbinas Eólicas Baseadas em PMSG ligadas à Rede Elétrica

*Tese de Doutorado apresentada à Coordenação dos Cursos de Pós-Graduação em Engenharia Elétrica da Universidade Federal de Campina Grande, em cumprimento às exigências para a obtenção do grau de Doutor em Ciências no Domínio da Engenharia Elétrica.*

**Área de Concentração: Instrumentação Eletrônica e Controle**

Camila Mara Vital Barros

Orientanda

Péricles Rezende Barros, Dsc.

Orientador

Wellington Santos Mota, Dsc.

Orientador

**Campina Grande – PB, Brasil**

**Junho de 2015**

B277e Barros, Camila Mara Vital.  
Estratégia de controle para melhoramento do comportamento dinâmico de turbinas eólicas baseadas em PMSG ligadas à rede elétrica / Camila Mara Vital Barros. - Campina Grande, 2015.  
115 f. : il. color.

Tese (Doutorado em Engenharia Elétrica) - Universidade Federal de Campina Grande, Centro de Engenharia Elétrica e Informática, 2015.  
"Orientação : Prof. D.Sc. Péricles Rezende Barros, Prof. D.Sc. Wellington Santos Mota".  
Referências.

1. Sistemas de Potência. 2. Turbinas Eólicas. 3. Permanent Magnet Synchronous Generator (PMSG). 4. Controle Preditivo. 5. Engenharia Elétrica - Tese. I. Barros, Péricles Rezende . II. Mota, Wellington Santos. III. Universidade Federal de Campina Grande - Campina Grande (PB). IV. Título

CDU 621.3.016.2(043)

**"ESTRATÉGIA DE CONTROLE PARA MELHORAMENTO DO COMPORTAMENTO  
DINÂMICO DE TURBINAS EÓLICAS BASEADAS EM PMSG LIGADAS À REDE  
ELÉTRICA"**

**CAMILA MARA VITAL BARROS**

**TESE APROVADA EM 16/06/2015**



**WELLINGTON SANTOS MOTA, Ph.D., UFCG**  
**Orientador(a)**



**PÉRICLES REZENDE BARROS, Ph.D., UFCG**  
**Orientador(a)**



**ANDRÉ LAURINDO MAITELLI, Dr., UFRN**  
**Examinador(a)**



**BENEMAR ALENCAR DE SOUZA, D.Sc., UFCG**  
**Examinador(a)**



**JAIDILSON JÔ DA SILVA, D.Sc., UFCG**  
**Examinador(a)**

**PEDRO ANDRÉ CARVALHO ROSAS, Dr., UFPE**  
**Examinador(a)**

**CAMPINA GRANDE - PB**

Aos queridos Luciano e Isaac Antônio, meu príncipe,  
e aos meus pais Vital e Odenir, dedico.

“Se eu vi mais longe, foi por estar de pé sobre ombros de gigantes”

Isaac Newton

## **Agradecimentos**

A Deus por me amparar nos momentos difíceis, me dar força e sabedoria para superar as dificuldades, mostrar o caminho nas horas incertas e suprimindo todas as minhas necessidades. A nossa Senhora que intercedeu junto à Deus todos meus anseios.

A minha linda família, Luciano e Isaac, sem o amor e a compreensão deles nada seria possível.

Em especial, gostaria de agradecer aos meus queridos pais, Antônio Vital e Odenir, assim como aos meus irmãos Vital Neto e Almir Alexey, pelo amor incondicional e por sempre acreditarem em mim.

A Dn Neuma pela força, incentivo e torcida de cada etapa vencida.

Aos meus orientadores Dr. Péricles Rezende Barros e Dr. Wellington Santos Mota pela paciência, confiança e suporte em todas as etapas envolvidas neste trabalho.

Aos meus colegas Henrique Barroso, Sthefânia Silva e em especial a Thiago Euzébio pelas discussões valiosas e pelo incentivo durante a realização deste trabalho.

A toda minha família, impossível nomear todos, que me apoiaram e incentivaram durante toda minha vida.

# Sumário

<b>Lista de Figuras .....</b>	<b>x</b>
<b>Lista de Tabelas .....</b>	<b>xiv</b>
<b>Lista de Símbolos .....</b>	<b>xv</b>
<b>Abreviaturas .....</b>	<b>xviii</b>
<b>Resumo .....</b>	<b>xix</b>
<b>Abstract .....</b>	<b>xx</b>
<b>Capítulo 1 – Introdução .....</b>	<b>01</b>
1.1 Contextualização .....	01
1.2 Objetivos e Contribuição.....	05
1.3 Metodologia.....	05
1.4 Organização do Texto.....	06
<b>Capítulo 2 – Estado da Arte.....</b>	<b>08</b>
2.1 Revisão Bibliográfica .....	08
2.1.1 Modelos do PMSG .....	08
2.1.2 Controle de PMSG .....	10
2.2 Considerações Finais.....	14
<b>Capítulo 3 – Geradores Eólicos .....</b>	<b>15</b>
3.1 Instalações Eólicas para Geração de Energia Elétrica .....	15



3.2	Conversão de Energia Eólica em Energia Mecânica .....	17
3.2.1	Forças Aerodinâmicas .....	17
3.2.2	Energia e Potência Extraída do Vento .....	19
3.2.3	A curva $c_p \times \lambda$ .....	21
3.2.4	Modos de Operação de uma Turbina Eólica .....	23
3.2.4.1	Operação em Velocidade Constante .....	25
3.2.4.2	Operação em Velocidade Variável .....	25
3.2.5	Limitação da Potência .....	26
3.2.5.1	Controle de Potência .....	26
3.2.6	Acoplamento Mecânico (Turbina/Gerador).....	27
3.3	Conceitos de Turbinas Eólicas .....	28
3.3.1	Turbinas Eólicas de Velocidade Fixa .....	29
3.3.2	Turbinas Eólicas de Velocidade Variável .....	30
3.3.2.1	Gerador de Indução Duplamente Alimentado (DFIG) .....	31
3.3.2.2	Gerador Síncrono com Ímã Permanente (PMSG) .....	35
3.4	Considerações Finais .....	36
<b>Capítulo 4 – Modelo do PMSG .....</b>		<b>37</b>
4.1	Modelo do PMSG .....	37
4.1.1	Representação <i>odq</i> da máquina trifásica .....	40
4.1.2	Conexão do Gerador com a Rede Elétrica .....	42
4.2	Considerações Finais .....	44
<b>Capítulo 5 – Projeto de Controladores .....</b>		<b>45</b>
5.1	Controlador PI.....	45
5.1.1	Conversor do Lado da Máquina .....	46
5.1.2	Barramento CC e Conversor do Lado da Rede .....	48
5.2	Modelagem de sistemas no Espaço de Estados .....	50

5.3	Sistemas Reguladores Quadráticos Ótimos (LQR) .....	51
5.4	Controle Preditivo.....	53
5.4.1	Modelo de Predição.....	58
5.4.1.1	Abordagem no Espaço de Estados.....	58
5.4.2	Lei de Controle.....	60
5.4.2.1	Lei de Controle em Espaço de Estados Ampliado .....	61
5.4.2.2	Lei de Controle em Espaço de Estado Reduzido .....	64
5.4.3	Restrições .....	66
5.5	Considerações Finais .....	66
<b>Capítulo 6 – Trabalho Proposto.....</b>		<b>68</b>
6.1	Plataforma de Simulação .....	68
6.1.1	Rede Elétrica Trifásica .....	69
6.1.2	Turbina Eólica .....	71
6.1.2.1	Vento.....	72
6.1.2.2	Sistema Mecânico .....	72
6.1.2.3	Gerador PMSG .....	75
6.1.2.4	Controle do Lado da Máquina .....	76
6.1.2.5	Controle do Lado da Rede .....	77
6.2	Controle Proposto .....	78
6.2.1	Modelo do Sistema.....	78
6.2.3	Projeto do Controle Preditivo .....	80
6.3	Considerações Finais .....	83
<b>Capítulo 7 – Análise de Resultados .....</b>		<b>84</b>
7.1	Estudo de Caso 1: Variação de Vento .....	84
7.2	Estudo de Caso 2: Curto-Circuito Trifásico .....	91
7.3	Estudo de Caso 3: Curto-Circuito Monofásico .....	96

7.4 Conclusões .....	99
<b>Capítulo 8 – Conclusões .....</b>	<b>100</b>
8.1 Conclusões .....	101
8.2 Trabalhos Futuros.....	102
<b>Anexo A .....</b>	<b>103</b>
<b>Anexo B .....</b>	<b>105</b>
<b>Referências Bibliográficas .....</b>	<b>106</b>

## Lista de Figuras

Figura 3.1 – Esquema simplificado de um gerador eólico .....	16
Figura 3.2 – (a) Esquema do fluxo de vento em uma turbina eólica; (b) Representação das forças aerodinâmicas atuantes em uma pá da turbina eólica.....	18
Figura 3.3 – Representação do fluxo de ar através de uma área transversal .....	19
Figura 3.4 - Sombreamento da torre. (a) Definição de FPOS; (b) Anglo $\delta$ .....	21
Figura 3.5 – Curva $c_p \times \lambda$ típica para turbinas eólicas com três pás .....	22
Figura 3.6 – Curva $c_p \times \lambda$ típica para diferentes valores de $\beta$ .....	23
Figura 3.7 – Regiões de operação da turbina.....	24
Figura 3.8 – Característica de operação de uma turbina eólica .....	25
Figura 3.9 – Representação do corte transversal de uma pá.....	27
Figura 3.10 – Acoplamento eletromecânico.....	28
Figura 3.11 – Representação de uma turbina eólica de velocidade fixa.....	29
Figura 3.12 – Representação de uma turbina eólica de velocidade variável equipada com DFIG.....	31
Figura 3.13 – Representação de uma turbina eólica de velocidade variável equipada com PMSG.....	31
Figura 3.14 - Configuração física da turbina eólica equipada com gerador DFIG e o sistema de controle.....	34
Figura 4.1 – Gerador Trifásico síncrono de ímã permanente com múltiplos pólos e estator em estrela.....	38

Figura 4.2 – Modelo do PMSG.....	40
Figura 4.3 – Representação de um sistema contendo uma turbina eólica conectado através de conversores a uma rede elétrica.....	43
Figura 4.4 - Circuito equivalente para a conexão com a rede .....	44
Figura 5.1 – Diagrama do controle do conversor do lado da máquina.....	47
Figura 5.2 – Representação da extração da potência da turbina eólica .....	48
Figura 5.3 – Esquema do conversor ligado a rede elétrica .....	49
Figura 5.4 – Diagrama de blocos do esquema de controle no conversor do lado da rede .....	50
Figura 5.5 - Estratégia de controle ótimo .....	53
Figura 5.6 - Estrutura básica de um controlador MPC .....	54
Figura 6.1 - Esquema do sistema utilizado para estudo de caso .....	68
Figura 6.2 – Imagem do sistema elétrico completo no ambiente MATLAB/Simulink.....	69
Figura 6.3 - Representação do modelo da linha trifásica no ambiente MATLAB/Simulink, [KERSTING, 2002].....	70
Figura 6.4 - Representação dos modelos das cargas trifásicas no ambiente MATLAB/Simulink.....	71
Figura 6.5. - Ilustração da turbina eólica implementada em ambiente MATLAB/Simulink ..	71
Figura 6.6 - Representação do sistema interno ao bloco Turbina Eólica + PMSG - 1.66 MW na plataforma MATLAB/Simulink.....	72
Figura 6.7 - Modelo da curva $c_p \times \lambda$ .....	73
Figura 6.8 - Modelo de duas massas .....	74
Figura 6.9 - Diagrama de blocos do controle de <i>pitch</i> .....	75

<b>Figura 6.10 - Diagrama de blocos do sistema mecânico da turbina eólica .....</b>	<b>75</b>
<b>Figura 6.11 - Estrutura interna ao bloco Controle Máquina .....</b>	<b>76</b>
<b>Figura 6.12 - Estrutura interna ao bloco Controle Rede .....</b>	<b>77</b>
<b>Figura 6.13 - Estrutura do controlador preditivo .....</b>	<b>82</b>
<b>Figura 6.14 - Representação do controle preditivo implementado na plataforma de simulação Matlab/Simulink .....</b>	<b>83</b>
<b>Figura 7.1 - Gráfico das do comportamento do vento .....</b>	<b>85</b>
<b>Figura 7.2 - Gráfico da velocidade angular da máquina .....</b>	<b>86</b>
<b>Figura 7.3 - Zoom do gráfico da velocidade (Figura 7.2).....</b>	<b>86</b>
<b>Figura 7.4 - Gráfico do coeficiente de potência .....</b>	<b>86</b>
<b>Figura 7.5 - Gráfico da velocidade da turbina eólica.....</b>	<b>87</b>
<b>Figura 7.6 -Gráfico da potência mecânica .....</b>	<b>87</b>
<b>Figura 7.7 - Zoom do gráfico da potência mecânica .....</b>	<b>88</b>
<b>Figura 7.8 - Gráfico do anglo de <i>pitch</i> .....</b>	<b>88</b>
<b>Figura 7.9 - Gráfico da tensão do estator do eixo direto .....</b>	<b>89</b>
<b>Figura 7.10 - Gráfico da tensão do estator do eixo em quadratura .....</b>	<b>89</b>
<b>Figura 7.11 - Gráfico da corrente no estator do eixo direto .....</b>	<b>90</b>
<b>Figura 7.12 - Gráfico da corrente no estator do eixo em quadratura .....</b>	<b>90</b>
<b>Figura 7.13 - Gráfico das potências oriundas do gerador e entregue à rede elétrica .....</b>	<b>90</b>
<b>Figura 7.14 - Ilustração do curto-circuito no diagrama do sistema simulado .....</b>	<b>91</b>
<b>Figura 7.15 - Gráfico das correntes de curto-circuito .....</b>	<b>92</b>

<b>Figura 7.16 - Gráficos das tensões do PCC .....</b>	<b>92</b>
<b>Figura 7.17 - Gráficos das correntes entregues à rede .....</b>	<b>93</b>
<b>Figura 7.18 - Gráfico do comportamento da velocidade do rotor durante a falta trifásica .....</b>	<b>93</b>
<b>Figura 7.19 - Gráfico do comportamento da tensão no capacitor .....</b>	<b>94</b>
<b>Figura 7.20 - Gráfico da tensão do eixo direto imposto à rede.....</b>	<b>95</b>
<b>Figura 7.21 - Gráfico da tensão do eixo em quadratura imposta à rede .....</b>	<b>95</b>
<b>Figura 7.22 - Gráfico das potências para o controle preditivo .....</b>	<b>95</b>
<b>Figura 7. 23 - Aproximação do gráfico das potências .....</b>	<b>96</b>
<b>Figura 7.24 - Gráfico da corrente de curto-circuito monofásico .....</b>	<b>96</b>
<b>Figura 7.25 - Gráfico das tensões trifásicas no PCC, barra 5 .....</b>	<b>97</b>
<b>Figura 7.26 - Gráfico da corrente na rede elétrica .....</b>	<b>97</b>
<b>Figura 7.27 - Gráfico da velocidade do rotor .....</b>	<b>98</b>
<b>Figura 7.28 - Gráfico da tensão no barramento CC, <math>V_{cc}</math> .....</b>	<b>98</b>
<b>Figura 7.29 - Gráfico da tensão do eixo direto imposta a rede pelo conversor <math>C_2</math>.....</b>	<b>99</b>
<b>Figura 7.30 - Gráfico da tensão do eixo em quadratura imposta a rede pelo conversor <math>C_2</math>.....</b>	<b>99</b>

## Lista de Tabelas

<b>Tabela 6.1 – Ganhos dos controladores PI da máquina.....</b>	<b>77</b>
<b>Tabela 6.2 – Ganhos dos controladores PI da rede.....</b>	<b>77</b>
<b>Tabela 6.3 - Dados do gerador PMSG .....</b>	<b>80</b>
<b>Tabela 6.4 - Dados da rede elétrica .....</b>	<b>80</b>



## Lista de Símbolos

$c_p$	coeficiente de potência de uma turbina eólica
$e(t)$	sinal de erro atuante
$E$	energia do vento
$F_g$	coeficiente de atrito da máquina
$I$	matriz identidade
$i_q$	corrente do eixo em quadratura na referência da máquina
$i_d$	corrente do eixo direto na referência da máquina
$i_{sd}$	corrente de eixo direto do estator da máquina
$i_{sq}$	corrente de eixo em quadratura do estator da máquina
$I_t$	corrente terminal da máquina
$J$	índice de desempenho
$k$	constante de atrito
$K$	ganho de realimentação
$K_i$	ganho integral
$K_p$	ganho proporcional
$L_s$	indutância própria do estator
$m$	massa de ar
$M_s$	indutância mútua
$P$	potência extraída do vento
$P_{em}$	potência elétrica do gerador
$P_{mec}$	potência mecânica de uma turbina eólica

$P_{rede}$	<b>potência entregue à rede elétrica</b>
$P_s$	<b>potência ativa do estator da máquina</b>
$Q_s$	<b>potência reativa do estator da máquina</b>
$R$	<b>comprimento das pás</b>
$R_s$	<b>resistência da bobina do estator</b>
$t$	<b>tempo</b>
$u(t)$	<b>sinal de controle</b>
$V_{CC}$	<b>tensão do elo capacitivo que liga os conversores <math>C_1</math> e <math>C_2</math></b>
$v_{sd}$	<b>tensão de eixo direto do estator da máquina</b>
$v_{sq}$	<b>tensão de eixo em quadratura do estator da máquina</b>
$V_t$	<b>tensão terminal da máquina</b>
$v_w$	<b>velocidade do vento</b>
$T_{ac}$	<b>torque de acoplamento</b>
$T_t$	<b>torque da turbina</b>
$T_{em}$	<b>torque eletromagnético</b>
$W$	<b>energia</b>
Gregos:	
$\beta$	<b>ângulo de passo das pás da hélice</b>
$\delta$	<b>ângulo de torque</b>
$\lambda$	<b>velocidade específica do rotor de uma turbina eólica</b>
$\rho$	<b>densidade do ar</b>
$\lambda_{pm}$	<b>fluxo magnético do ímã permanente</b>
$\omega_s$	<b>velocidade angular síncrona no estator da máquina</b>

$\omega_G$       **velocidade angular do rotor da máquina**

$\omega_t$       **velocidade angular do rotor da turbina**

## Abreviaturas

<b>DFIG</b>	Double Fed Induction Generator
<b>GWE</b>	Global Wind Energy Council
<b>LQR</b>	Regulador Linear Quadrático
<b>IGBT</b>	Insulated Gate Bipolar Transistor
<b>MPPT</b>	Maximum Power Point Tracking
<b>PCC</b>	Ponto de Acoplamento Comum
<b>PI</b>	Proporcional-Integral
<b>PROINFA</b>	Programa de Incentivo às Fontes Alternativas de Energia Elétrica
<b>PMSG</b>	Permanent Magnet Synchronous Generator
<b>PWM</b>	Pulse Width Modulation
<b>SCIG</b>	Squirrel Cage Induction Generator

## Resumo

Neste trabalho, é utilizada a simulação computacional para este fim, portanto, é desenvolvida a modelagem do sistema contendo a turbina eólica, o PMSG e seus sistemas de controle, e a rede elétrica. Estes modelos são integrados no MATLAB/Simulink resultando em um sistema completo que pode fornecer resultados realistas. As análises dos testes referidos anteriormente foram feitas para o PMSG utilizando o controlador convencional baseado em malhas PI e para o PMSG com um controle preditivo proposto. O objetivo do controle proposto é maximizar o aproveitamento da potência disponível no vento e ampliar a capacidade de operação da unidade de geração durante faltas na rede. Os resultados são comparados e o controle preditivo mostrou um desempenho dinâmico similar ao controlador PI, no entanto, fornecendo facilidade de implementação e possibilidade de menor esforço de controle.

# Abstract

In this work, computational simulation is used for and, for this purpose, suitable modeling of PMSG-based WECS, converters and grid are carried out. These models are integrated in MATLAB/Simulink resulting in a complete system that can provide realistic results. Tests for analyzes referred above were done for PMSG with conventional PI control and a proposed predictive control. The proposed control goals are maximizing WECS power income from the available wind power and to enlarge their ride through default capability during grid faults. Results are compared and predictive control showed a similar dynamic performance to PI control, however, presenting easier implementation and controller effort reduction possibility.

# Capítulo 1

## Introdução

### 1.1 Contextualização

Existe uma tendência mundial de crescimento da parcela da demanda de energia elétrica que é fornecida por fontes renováveis. A principal razão para esta tendência é a redução das emissões de carbono, que está associada também a considerações econômicas e diversificação da matriz energética. Economicamente, a energia eólica tem ajudado a melhorar o suprimento de segurança em caso de um rápido crescimento de demanda, ou servindo como fonte de energia complementar ao regime hidrológico, favorecendo o armazenamento de água em períodos de estiagem. Outro ponto importante é a diminuição da dependência de combustíveis fósseis [CARVALHO,2003].

A necessidade de diversificação da matriz energética somada a uma conjuntura favorável, explicam o crescimento da energia eólica no Brasil. Essa trajetória teve início com o Programa de Incentivo às Fontes Alternativas de Energia Elétrica (PROINFA), lançado em 2004 e baseado em um estruturado modelo de financiamento e políticas regionais. Até 2014, o PROINFA foi responsável pela contratação de 1.422,9 MW. Além disso, fatores tecnológicos como o aumento na altura dos aerogeradores de 50 para 100 metros, que significa um ganho de potencial estimado em 160 GW; e o aumento do comprimento das pás, somados à excelente qualidade dos ventos

brasileiros, melhor do mundo segundo o *GWEC - Global Wind Energy Council*, apontam para uma intensificação do uso deste tipo de geração [GWEC, 2015].

Atualmente o Brasil possui aproximadamente 135 GW de potência instalada dos quais 4% são supridos pela energia eólica. Está prevista para os próximos anos uma adição de 36 GW na capacidade de geração do País, dos quais 60% serão de geração eólica [ANEEL, 2015]. Segundo *GWEC* o Brasil alcançará o *status* de país com alta penetração de energia eólica já na próxima década.

A geração de energia eólica tem atraído grande atenção da sociedade por se tratar de uma fonte de energia limpa, de baixo impacto ambiental e cujo tempo de instalação das turbinas é reduzido. No entanto, a viabilização econômica do sistema de conversão de energia eólica ainda é um desafio. Isto pode ser verificado quando comparado ao preço do MWh da energia elétrica das fontes convencionais com o das centrais eólicas. Portanto, para estimular o mercado devem ser propostos alguns incentivos econômicos e, por outro lado, os fabricantes de turbinas eólicas devem desenvolver sistemas de conversão eólica de baixo custo, elevada confiabilidade e eficiência.

Diferentemente das tecnologias utilizadas pelas usinas hidráulicas convencionais, as tecnologias de geração de energia e conexão à rede dos geradores eólicos baseiam-se principalmente no comportamento aleatório do vento. Devido a fatores econômicos, simplicidade de operação e baixa manutenção, inicialmente, o processo de conversão de energia era realizado através da conexão de turbinas eólicas de velocidade fixa a geradores de indução com rotor em gaiola (*Squirrel Cage Induction Generator – SCIG*). No entanto, este tipo de configuração apresenta baixo rendimento na captação da energia disponível no vento. Além disso, estes geradores são desprovidos de sistemas de controle, o que pode implicar na desconexão da rede elétrica quando da ocorrência de distúrbios nesta última.

Uma alternativa para melhor aproveitamento da energia do vento é a utilização de turbinas eólicas de velocidade variável em conjunto com geradores de indução duplamente alimentados (*Double Fed Induction Generator – DFIG*), pois estes possibilitam um aumento da eficiência na



captação da energia disponível no vento e a participação do gerador eólico no controle de tensão do sistema elétrico. No DFIG, o estator da máquina é ligado diretamente à rede elétrica e o rotor é ligado à rede através de conversores, que possibilitam o controle. No entanto, o controle de velocidade do DFIG é limitado a uma faixa de  $\pm 30\%$  da velocidade síncrona, a fim de possibilitar a utilização de conversores com potência nominal de 30% da turbina eólica, uma vez que no DFIG os conversores processam apenas a potência oriunda do rotor da máquina. Atualmente uma tendência em muitos países, principalmente na Europa, é utilizar este tipo de configuração, principalmente para empreendimentos acima de 1 MW, e este fato se deve principalmente à possibilidade de utilização de conversores de menor potência e, portanto, de menor custo, [ALMEIDA, 2004].

Para permitir um controle de velocidade em uma faixa mais ampla, o conceito utilizado é o de turbinas eólicas de velocidade variável em conjunto com geradores síncronos de ímã permanente (*Permanent Magnet Synchronous Generator – PMSG*), que estão recebendo uma significativa atenção, tanto da academia, quanto da indústria [GRABIC et al, 2008]. A utilização do PMSG com múltiplos polos apresenta ainda a vantagem de simplificar a estrutura mecânica da turbina eólica, podendo omitir a caixa de engrenagem. Desta forma, aumenta-se a confiabilidade do sistema. Além disto, a utilização de ímãs permanentes no gerador oferece uma redução nas perdas elétricas associadas a ele, permitindo obter uma melhor eficiência e assim, maximizar a produção de energia [QIAO, 2009]. No Brasil, a maioria das turbinas eólicas instaladas utilizam o PMSG para a conversão da energia. Além disso, uma vez que o PMSG permite o controle de velocidade para faixas mais largas, ele propicia maior continuidade de serviço e melhor aproveitamento da energia disponível no vento, em relação ao DFIG.

Com a penetração cada vez maior da geração eólica nos sistemas de potência, o impacto deste tipo de geração deve ser estudado, e dentre os vários estudos, o estudo da estabilidade dinâmica de sistemas contendo geradores eólicos é de extrema importância, uma vez que é a partir deste estudo onde se verifica o comportamento dinâmico do sistema. Logo para isto faz-se necessário o desenvolvimento de estratégias de controle dos geradores conectados ao sistema. Na

literatura especializada já se dispõe de muitas análises e soluções envolvendo o DFIG, mas pouco se fez, até o momento, para o PMSG.

A estabilidade dinâmica de um sistema de potência está ligada ao comportamento dinâmico do sistema após a ocorrência de perturbações. Se uma dada perturbação não envolver qualquer mudança na configuração do sistema, as máquinas deverão voltar ao ponto de operação inicial após a extinção do defeito. Se a perturbação causar um desequilíbrio entre geração e carga, as máquinas deverão estabelecer um novo ponto de operação [MOTA, 2006].

Um importante aspecto no estudo de estabilidade dinâmica é o projeto de sistemas de controle, em que o objetivo é assegurar a estabilidade do sistema se este é inicialmente instável, ou ainda, melhorar a estabilidade se o fenômeno transitório não é rapidamente amortecido. Tanto para o projeto de controle, quanto para estudo de estabilidade, faz-se necessário realizar a modelagem do sistema. Atualmente, os estudos de estabilidade são realizados através do uso de programas de análise de transitórios eletromecânicos. Estes programas são implementados a partir de modelos matemáticos que consistem em equações algébricas e diferenciais que descrevem o comportamento dinâmico de cada componente do sistema. Para fins de simulação, os geradores interligados à rede de transmissão deverão ser representados por circuitos equivalentes monofásicos [MOTA, 2006].

A modelagem do DFIG já é encontrada em programas como o ANATEM<sup>®</sup> (*Programa de Análise de Transitórios Eletromecânicos*) do CEPEL (*Centro Brasileiro de Pesquisas em Engenharia Elétrica*) e ESTABEOLICA<sup>®</sup> (*Programa de Estabilidade Transitória*), além de diversos trabalhos na literatura relacionada ao tema, dentre os quais podem-se destacar [BARROS, 2006], [MOTA, 2006], [MOTA, 2007]. Para o PMSG, no entanto, não há um modelo propriamente dito, e sim uma representação, no ANATEM, que considera a máquina como uma carga dinâmica com potência negativa, [CEPEL, 2005]. Consequentemente, neste programa, torna-se impossível aplicar técnicas de controle ao PMSG, para estudos de estabilidade do sistema de potência. Além disso, a representação do sistema máquina-rede é monofásica, em que apenas a rede de sequência positiva é considerada.

## 1.2 Objetivos e Contribuições

Esta tese teve como objetivos:

- desenvolvimento de um modelo dinâmico para representar o PMSG em estudos de estabilidade dinâmica;
- implementação de uma plataforma de simulação no MATLAB/*Simulink* contendo turbinas eólicas equipadas com o PMSG, conectadas à rede elétrica. A rede tem representação trifásica, ao invés da convencional representação monofásica. Neste ambiente de simulação foi possível simular distúrbios oriundos do vento e da rede elétrica, incluindo faltas assimétricas;
- a realização de simulações com ocorrência de distúrbios, a fim de testar o desempenho de estratégias de controle clássicas aplicadas ao PMSG e propor uma nova estratégia para o controle, afim de obter uma melhor resposta do sistema.

As contribuições desta tese foram:

- A plataforma de simulação dinâmica de sistemas de potência que contém:
  - 1) O modelo dinâmico de turbinas eólicas equipadas com o PMSG;
  - 2) A representação trifásica da rede elétrica e da máquina, o que possibilitou a introdução de novas considerações em estudos dinâmicos de sistemas de potência, tais como: simulação de faltas assimétricas; modelagem de conversores; etc.
- A implementação de um nova estratégia de controle que possibilitou um melhor desempenho dinâmico de turbinas eólicas baseadas em PMSG, o que pôde propiciar um aumento nos limites de estabilidade dinâmica dos sistemas de potência contendo estes geradores.

## 1.3 Metodologia

Primeiramente realizou-se uma revisão bibliográfica em sistemas elétricos contendo turbinas eólicas. Em que verificou-se a possibilidade de equipar as turbinas eólicas com os diversos

tipos de geradores e constatou-se que a turbina eólica atualmente mais utilizada no Brasil possui como gerador o PMSG. No entanto, não é possível realizar estudos de estabilidade em sistemas elétricos contendo estas turbinas eólicas equipadas com PMSG, pois o programa utilizado pelas empresas (ANATEM<sup>®</sup>) não dispõe de um modelo para representar a dinâmica desta máquina.

Diante deste cenário, neste trabalho foi desenvolvida uma plataforma de simulação no MATLAB/*Simulink*, na qual tem-se a turbina eólica conectada à rede elétrica, sendo esta última com representação trifásica. Foi implementada toda a modelagem da turbina eólica, desde o modelo aerodinâmico, modelo do trem de acionamento e do PMSG, para estudos de estabilidade. Entretanto, por se tratar de uma turbina eólica de velocidade variável não poderá haver a conexão direta entre a máquina e a rede elétrica, devido a isto a ligação é feita através de conversores CA-CC-CA (*back-to-back*). Consequentemente teve-se que implementar sistemas de controle. Para efeito de estudo inicial, neste trabalho foram implementados sistemas baseados em controladores PI, técnica convencional e utilizada na indústria.

Em sequência utilizou-se uma técnica de controle no espaço de estados para obter um melhor comportamento dinâmico do PMSG. Em que, foi implementado na plataforma de simulação o controle preditivo. Posteriormente extensivas simulações em diversas situações de velocidade do vento e de distúrbios no sistema foram simuladas a fim de avaliação e comparação entre as técnicas propostas com a técnica convencional.

## 1.4 Organização do Texto

- No Capítulo 1 apresenta-se um panorama sobre a energia eólica. Além disso, apresenta as justificativas e os objetivos desta tese;
- No capítulo 2 apresenta-se a revisão bibliográfica realizada neste trabalho;
- No Capítulo 3 faz-se a fundamentação teórica sobre turbinas eólicas;
- No Capítulo 4 descreve-se sucintamente o modelo do PMSG, e sua representação no espaço de estado;

- No Capítulo 5 apresentam-se as estratégia de controle baseado em controladores PI para turbinas eólicas e o projeto de controladores preditivos;
- No Capítulo 6 apresentam-se a plataforma de simulação proposta e o controle proposto;
- No Capítulo 7 apresentam-se os resultados obtidos;
- No Capítulo 8 apresentam-se a conclusão do trabalho e as propostas para trabalhos futuros.

# Capítulo 2

## Estado da Arte

Neste capítulo foi realizado uma revisão bibliográfica relacionada ao estado da arte para o tema em questão. Primeiramente foi realizado um estudo aprofundado em modelos de geradores para turbinas eólicas. Em que foi verificado a necessidade de determinar um modelo do PMSG para estudos de estabilidade. Sabendo que a estrutura destas turbinas eólicas necessita de conversores entre o gerador e a rede teve-se que realizar uma revisão bibliográfica nas estratégias de controle implementadas nestas máquinas.

### 2.1 Revisão Bibliográfica

A seguir é apresentada uma revisão bibliográfica das diversas especificações do modelo de PMSG e dos controles que são utilizados nos conversores para este tipo de máquina.

#### 2.1.1 Modelos do PMSG

Prentice [1937] apresentou os conceitos fundamentais sobre máquinas síncronas, partindo dos conceitos físicos como fluxos e indutâncias. Apresentou as equações diferenciais fundamentais do circuito da máquina e obteve expressões para as reatâncias em função das indutâncias próprias e mútuas. Para finalizar encontrou as equações da máquina no eixo direto, quadratura e zero.

Grenier e Louis [1995] propuseram uma extensão da transformação de Park para máquinas síncronas de ímã permanente não-senoidal com entreferro constante. Para o caso senoidal da máquina, a transformação clássica de Park permite trabalhar como referência no rotor, onde o vetor de variações do fluxo teria apenas uma componente  $\varphi_{rq}$ , fluxo rotórico do eixo em quadratura. A proposta em questão permitiria obter uma expressão para o conjugado simples através da criação de um componente de vetor zero das variações dos fluxos do rotor. Este modelo foi destinado para ser utilizado por controle de vetores.

Como as máquinas são submetidas constantemente a perturbações externas e conseqüentemente a degradação, Ali Abdallah [2004] propôs uma maneira de monitorar e diagnosticar a condição destas máquinas, em que na modelagem do PMSG são acrescentadas as falhas do estator e uma abordagem do acoplamento dos circuitos magnéticos é utilizada inserindo poucas restrições. Os parâmetros são calculados a partir da geometria real.

O modelo dinâmico completo das máquinas elétricas convencionais, para análise de transitórios eletromagnéticos, apresenta grau de maturidade avançado, sendo descrito em diversas fontes [KRAUSE, 1986]. Porém, para estudos de estabilidade transitória, tais modelos podem ser simplificados, desconsiderando a parte diferencial das equações de tensão do estator (representação fasorial).

O gerador síncrono de ímã permanente, de fluxo magnético transversal, apresenta uma importante característica que vem despertando interesse em pesquisadores de várias partes do mundo para utilização em turbinas eólicas no mar. Entre as máquinas elétricas modernas, ele apresenta a maior relação entre o conjugado eletromagnético e a massa de sua parte ativa [LI e CHEN, 2008], como também mostrou Gieras [2005], em seu estudo experimental.

Em 2003, Akhmatov et al. [2003] descreveram um modelo genérico para geradores de ímã permanentes, para estudos de estabilidade, incluindo a parte relativa a seus controles típicos. Neste artigo, descrevem a aplicação em geração de energia eólica conectada à rede elétrica, apontando a necessidade de operação como gerador como velocidade variável, controlado pelo conversor do

lado gerador, e de injeção de potência reativa pelo conversor do lado da rede. Em 2006, Akhmatov [2006] acrescenta uma discussão e um modelo de controle dos geradores a ímã permanentes durante curto-circuitos na rede elétrica. Em 2007 e 2008, o controle para amortecimento ativo das oscilações torcionais do conjunto rotor-turbina-eólica/eixo/rotor-do-gerador começou a ser proposto, porém em alguns casos, com mais algumas outras combinações. Conroy e Watson [2007] incluíram também controle de um sistema de *Braking Resistor* para amortecimento do vento. Jauch [2007] inclui um efetivo controle de amortecimento contra oscilações na rede elétrica (diminuindo a oscilação angular de geradores síncronos conectados em barramentos próximos) e Hansen e Michalke [2008], também, incluíram ao modelo o amortecimento durante turbulências na velocidade do vento.

Na maioria das aplicações de PMSG o fluxo do rotor é tratado como uma constante. No entanto, para um elevado valor de temperatura de operação ou um pulso de corrente no estator pode causar uma onda de fluxo magnético ou a desmagnetização que tem impacto direto sobre o desempenho da máquina. Xi Xiao et al [2010] estima a magnitude do fluxo do rotor utilizando filtro de Kalman. Este método pode ser usado para analisar a onda de fluxo magnético e a desmagnetização em PMSG.

### 2.1.2 Controle de PMSG

O aprimoramento dos modelos computacionais, que representam turbinas eólicas contribuiu para o desenvolvimento, a partir de 2001, de uma série de novos estudos e artigos técnicos sobre estabilidade em sistema de potência, considerando geração de energia eólica em diferentes países e sistemas elétricos. A esse respeito, duas teses de doutorado importantes foram publicadas em 2003: a defendida por Slootweg [2003], que estuda a estabilidade do sistema de potência holandês, considerando elevada penetração de geração de energia eólica e a defendida por Akhmatov [2003], que analisa o sistema elétrico dinamarquês.

Esmaili et al [2005] discute uma nova estratégia de controle e um simples método de rastreamento da máxima potência em uma turbina eólica de velocidade variável. A tensão de saída



do gerador PMSG está ligado a um barramento-cc através de um retificador trifásico e um conversor DC-DC. O algoritmo de rastreamento calcula a potência máxima para uma determinada velocidade correspondendo à saída da turbina. O conversor DC-DC usa este comando para controlar a velocidade do gerador. Uma corrente do inversor fonte de tensão mantém a saída da tensão do conversor DC-DC em um valor fixo, equilibrando a entrada e a potência de saída do barramento CC. O inversor melhora também o fator de potência e injeta corrente com baixa distorção harmônica na rede elétrica.

Morimoto et al [2006] propôs um controle para maximizar a potência de saída em sistema contendo geração eólica equipada com PMSG. O torque do gerador é devidamente controlado partindo da velocidade máxima do mesmo, o controle é baseado no rastreamento deste ponto em que a velocidade é máxima.

Haque, Negnevitsky e Muttaqi [2010] discutiram uma estratégia de controle para o conversor do lado do gerador para extração da máxima potência. Com o controle foi possível caracterizar a tensão de saída e controlar a frequência tornando possível manusear carga variável. O excesso de energia é dissipada no resistor e a tensão do barramento-cc é mantida.

Sung-Hun Lee et al [2010] propuseram esquemas de controle para turbinas eólicas de velocidade variável. O controle do torque é projetado para maximizar a potência de saída abaixo da velocidade do vento capturada e o controle de *pitch* é utilizado para regular velocidades acima da velocidade nominal. No entanto, o binário aerodinâmico e a aceleração do rotor é difícil de mensurar e um observador é utilizado para estimá-los.

Mesemanolis, Mademlis e Kioskeridis [2010] estabeleceram dois controladores que operam de forma independente e com períodos de amostragem diferentes. A potência máxima de saída é obtida através do ponto de rastreamento de máxima potência utilizando controlador de busca que ajusta a velocidade do gerador regulando a componente da corrente do estator eixo-*q*. Já o controle para minimização de perda ajusta a componente do eixo-*d* da corrente do estator.

Chunxue Wen et al [2010] desenvolveram um conversor de eletrônica de potência para uma pequena turbina eólica com PMSG conectada a rede por um *back-to-back*. Esta técnica é baseada no controle vetorial sem sensores. O conversor do lado da máquina é para controlar a velocidade do gerador e o torque da turbina para obter a máxima potência quando a velocidade do vento está abaixo de seu ponto de máxima potência. Já o controle no inversor do lado da rede pode estabilizar a tensão do barramento CC do conversor e controlar o fator de potência da rede.

Ahmed Daoud et al [2011] desenvolveram técnicas de controle para turbinas equipadas com PMSG para obter a máxima extração do vento, para isto utilizou-se modelos adversos de ventos.

Qiu, Zhou e Li [2011] realizaram uma análise do modelo do PMSG baseado em turbinas eólicas em que este gerador é conectado a rede elétrica através de conversores do tipo retificador associado a um conversor boost e com um inversor PWM. Propuseram uma estratégia de controle para captar a máxima potência extraída do vento, a regulação da potência reativa e a suportar perturbações.

As turbinas eólicas comerciais utilizam o PMSG conectado à rede elétrica através de um retificador seguido de um inversor com IGBT. Devido a isto, Shuhui et al [2012] investigaram um mecanismo de controle vetorial considerando dois conversores ligados em cascata do tipo IGBT. Assim tornou-se possível controlar ambos os conversores, tanto do lado da rede como do lado da máquina. Portanto com uma estratégia de controle ótimo foi possível controlar a extração da máxima potência, potência reativa e a tensão do barramento CC.

Yijie Chou [2012] apresentou uma estratégia de controle sem sensores em geradores de ímã permanente (PMSG), em que os conversores são de dois níveis diferentemente da configuração tradicional. Utiliza-se um modelo de referência do sistema adaptativo para estimar a posição do rotor e velocidade para implementar o controle por vetores.

Marwan Rosyadi et al [2012] utilizaram um sistema que combina um gerador de indução de gaiola de esquilo em uma turbina eólica de velocidade fixa com um gerador síncrono com ímã

permanente em turbina de velocidade variável que é utilizada para melhorar a estabilidade de tensão de um parque eólico. Adota-se um esquema *back-to-back* para o PMSG e em um dos conversores é projetado para melhorar a estabilidade da tensão, bem como a compensação de potência reativa do gerador de indução em casos de condições normais e anormais do sistema.

Errami et al [2012] utilizaram controle não-linear em PMSG em turbinas eólicas. Esta técnica foi analisada para maximizar a energia gerada a partir de turbinas eólicas. A estratégia de controle combina a técnica de extração da máxima potência e do controle não-linear. Em que o conversor do lado da rede utiliza o controle não-linear para controlar a tensão do barramento CC e o fator de potência.

Zhang e Yang [2013] utilizaram a estratégia de rastreamento do ponto máximo da potência em turbinas eólicas contendo PMSG no conversor do lado do gerador e no inversor do lado da rede empregaram um controle PI não-linear diferentemente dos PIs convencionais da indústria.

Uma proposta para o acionamento direto do PMSG foi feita por Wang Xin et al [2013] em que no lado do gerador utiliza-se o rastreamento da máxima potência e para o inversor do lado da rede o controle da tensão é realizado por uma malha externa, enquanto a malha interna é utilizada para controlar a corrente mantendo a tensão do barramento CC constante. Conseqüentemente o eixo- $d$  é usado para controlar a potência ativa, enquanto o eixo- $q$  é usado para controlar a potência reativa.

Na literatura, em relação as turbinas eólicas equipadas com PMSG, o inversor conectado à rede elétrica tem grande impacto sobre o problema de estabilidade especialmente quando a perturbação vem da rede elétrica. Devido a isto o controle neste inversor tem sido relatado em diversos trabalhos, e na sua maioria utilizam-se múltiplos PIs para realizar o controle. Vislumbrando a necessidade de utilizar um controlador que obtivesse um melhor desempenho com a não-linearidade do sistema, Muyeen e Al-Durra [2013] projetaram um controlador utilizando lógica *fuzzy* no inversor.

Yaramasu e Bin Wu [2014] propuseram uma nova topologia para os conversores de média potência usando um retificador de diodos com um *boost* de três níveis, para o conversor do lado do gerador, com o objetivo de rastrear o ponto de potência máxima. Enquanto o conversor do lado da rede é responsável por regular a tensão do barramento CC e a potência reativa. A estratégia de controle utilizada pelo autor foi o controle preditivo, com o intuito de melhorar a qualidade de energia da rede, em que os modelos são representados em tempo discreto podendo assim prever o comportamento futuro das variáveis. Estas previsões são avaliadas utilizando a função custo para ambos os conversores.

Yaramasu et al [2014] propuseram um esquema utilizando controle preditivo para operação durante a baixa tensão para turbinas eólicas baseadas em PMSG de geração em MW. O sistema de conversão de energia é realizado usando um retificador em diodo associado a um *boost* de três níveis e um inversor. O método utiliza a inércia do rotor da turbina-gerador para armazenar o excedente de energia durante flutuações de tensões. As funções de custo do lado do gerador e da rede são definidos para lidar com os objetivos de controle. Durante cada intervalo de amostragem os objetivos de controle são obtidos com base na minimização da função custo. São apresentados resultados experimentais.

## 2.2 Considerações Finais

Neste capítulo, foram apresentados alguns trabalhos sobre turbinas eólicas equipadas com PMSG. Verificou-se que existem diversas soluções de controle para alcançar o comportamento dinâmico desejado do sistema. No entanto, a maioria dos trabalhos utilizam controladores PI em cascata sintonizados por tentativa e erro. Foi constatado que ainda há muitos problemas em estudos de estabilidade quando se trata de turbinas eólicas com PMSG, principalmente quando a perturbação é oriunda da rede elétrica.

# Capítulo 3

## Turbinas Eólicas

Neste capítulo apresenta-se uma fundamentação teórica sobre geradores eólicos. São abordados conceitos básicos da configuração da turbina eólica; as forças aerodinâmicas; a forma que é extraída a potência mecânica dos ventos e os tipos de geradores eólicos. Também são descritas as principais tecnologias dos sistemas de conversão de energia eólica utilizados atualmente, destacando os aspectos positivos e negativos de cada uma delas.

### 3.1 Instalações Eólicas para Geração de Energia Elétrica

A turbina eólica é responsável por captar a energia disponível no vento e encaminhá-la ao gerador na forma mecânica. Este, por sua vez, é responsável por transformar essa energia para a forma elétrica e, conseqüentemente, por entregá-la à rede elétrica. Um gerador eólico consiste em uma configuração eletromecânica, como ilustrado na Figura 3.1.

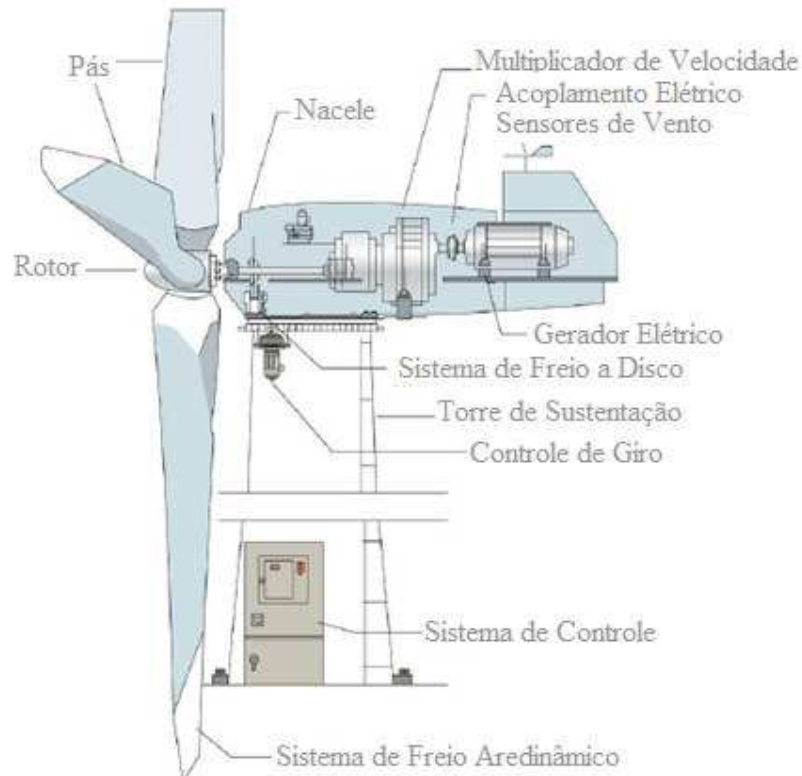


Figura 3.1 – Esquema simplificado de um gerador eólico.

As principais partes componentes de uma instalação eólica para geração de eletricidade são:

- Pás: o conjunto de pás, na maioria dos casos igual a três, é denominado de rotor. As pás devem conciliar diversas características, dentre as quais se tem: leveza, fortaleza, rugosidade e um bom rendimento aerodinâmico. Pode possuir forma retangular ou trapezoidal, sendo este último o mais utilizado devido a sua eficiência aerodinâmica ser ótima. O comprimento pode variar de 0,4 m para unidades de 100 W de potência até cerca de 80 m para turbinas de 7 MW;
- Cubo: elemento responsável pela conexão das pás, transmitindo forças, conjugados e vibrações para o eixo do rotor;
- Eixo do rotor: é o componente responsável por transmitir o torque e as vibrações para a caixa de engrenagens;

- Caixa de engrenagens: equipamento que realiza a interligação entre a baixa rotação das pás e a alta rotação do gerador elétrico, realizando uma transformação de velocidade. Em alguns casos, turbinas eólicas dispensam o uso de engrenagens através do uso de geradores elétricos com elevado número de pares de pólos;
- Gerador elétrico: elemento responsável pela geração de energia elétrica. Para unidades de média e alta potência são utilizadas máquinas de indução com rotor bobinado e para baixa potência são empregadas máquinas síncronas com excitação via ímãs permanentes;
- Nacele: é a cabine responsável por abrigar a caixa de engrenagem, o gerador e parte das unidades de controle;
- Unidade de controle: possui diferentes tarefas dentre elas o acionamento do deslocamento angular das pás em torno do seu eixo e o acompanhamento da direção do vento pela nacele;
- Torre: constitui o elemento de sustentação da nacele. Deve ter altura elevada para reduzir a probabilidade de turbulências, mais comuns próximas ao solo. Atualmente pode se encontrar torres de até 130 m de altura.

### 3.2 Conversão de Energia Eólica em Energia Mecânica

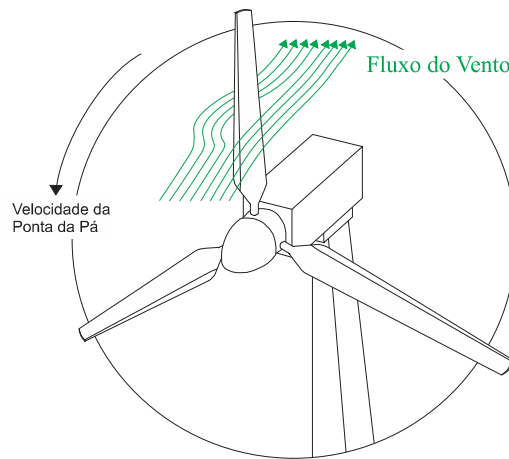
Turbinas eólicas são máquinas que transformam a energia cinética dos ventos em energia mecânica, através das forças aerodinâmicas, que tanto pode ser usada como tal, como pode ser transformada em energia elétrica, acoplando-se um gerador elétrico ao eixo da turbina.

#### 3.2.1 Forças Aerodinâmicas

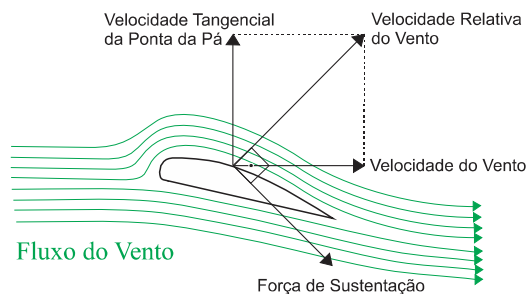
As pás de uma turbina eólica possuem a forma de um aerofólio, ou seja, uma das superfícies da pá é um pouco arredondada, enquanto a outra é relativamente plana, como apresentado na Figura 3.2(a). Como elas são imersas em fluxo de ar, sofrem a atuação de um conjunto de forças. Uma das forças atuantes é originada devido ao deslocamento do vento sobre a

face arredondada ser mais rápido, para atingir a outra extremidade da pá a tempo de encontrar o vento que se desloca ao longo da face plana. Devido a isto, o ar que se move na superfície plana tende a elevar a pressão para diminuir sua velocidade, já a superfície curva gera uma região de baixa pressão acima dela. A consequência desta diferença de pressão é o surgimento de uma força dirigida para trás do rotor, denominada de força de sustentação. As turbinas eólicas utilizam a força de sustentação para realizar a conversão da energia cinética dos ventos em energia mecânica. A outra força, denominada de arrasto, age na direção da velocidade relativa do vento, caracterizando uma força contra a torre de sustentação.

A velocidade relativa do vento é a componente vetorial resultante da velocidade do vento incidente e da velocidade tangencial da pá. A força de sustentação é perpendicular à velocidade relativa do vento, como apresentado na Figura 3.2(b).



(a)



(b)

Figura 3.2 – (a) Esquema do fluxo de vento em uma turbina eólica; (b) Representação das forças aerodinâmicas atuantes em uma pá da turbina eólica.



### 3.2.2 Energia e Potência Extraída do Vento

A energia cinética de uma massa de ar,  $m$ , em movimento, com velocidade,  $v$ , é dada pela equação (3.1)

$$E = \frac{1}{2} m v_w^2. \quad (3.1)$$

Considerando a massa de ar em movimento a uma velocidade perpendicular a uma seção transversal de um cilindro, simulando o rotor de uma turbina eólica, como apresentado na Figura 3.3, pode-se demonstrar que a energia do vento que passa pela seção  $A$ , transversal ao fluxo de ar, é dada por (3.2)

$$E = \frac{1}{2} \rho \pi R^2 v_w^3 t, \quad (3.2)$$

em que:

$E$  é a energia cinética do vento;

$\rho$  é a densidade do ar;

$\pi R^2$  é a área da seção transversal;

$v_w$  é a velocidade do vento;

$t$  é o tempo.

Logo a potência extraída do vento é dada por (3.3)

$$P = \frac{1}{2} \rho \pi R^2 v_w^3. \quad (3.3)$$

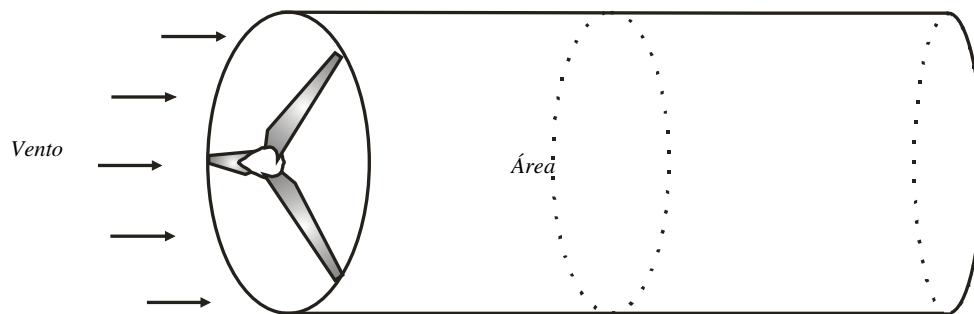


Figura 3.3 – Representação do fluxo de ar através de uma área transversal.

A energia mecânica é obtida pela conversão da energia cinética através da rotação das pás. No entanto, a potência disponível no vento não pode ser totalmente aproveitada pela turbina eólica.

Para levar em conta esta característica física, é introduzido um índice denominado coeficiente de potência,  $c_p$ , que pode ser definido como a fração da potência eólica disponível que é extraída pelas pás do rotor. Portanto o torque mecânico,  $P_{mec}$ , captada por uma turbina eólica, é dada pela Equação aerodinâmica (3.4) [BURTON et al, 2001].

$$P_{mec} = \frac{1}{2} c_p(\beta, \lambda) \rho \pi R^2 v_w^3, \quad (3.4)$$

em que:

$c_p$  é o coeficiente de potência, ou rendimento, da turbina eólica, função de:

$\beta$  (ângulo de passo das pás) e de

$\lambda$  (razão entre a velocidade linear das pontas das pás e a velocidade do vento, também conhecida por velocidade específica) é dado por (3.5)

$$\lambda = \frac{\omega_t}{v_w} R, \quad (3.5)$$

em que:

$\omega_t$  é a velocidade angular do eixo do rotor da turbina, e

$R$  é o comprimento das pás.

O coeficiente de potência pode ser dado pela Equação (3.6), [HEIER, 1998]:

$$c_p(\lambda, \beta) = 0,5 \left( \frac{116}{\lambda_i} - 0,4\beta - 5 \right) e^{-\frac{21}{\lambda_i}} \quad (3.6)$$

Com

$$\lambda_i = \frac{1}{\lambda + 0,08\beta} - \frac{0,035}{\beta^3 + 1} \quad (3.7)$$

De acordo com a Equação (3.4), para implementar turbinas com altas potências deve-se utilizar grandes comprimentos de pás, pois a potência cresce com o quadrado do comprimento das pás. Outra maneira de obter potência elevada é a instalação das turbinas eólicas em áreas com altas médias de velocidade do vento, uma vez que a potência cresce com o cubo da velocidade.

Em turbinas eólicas de alta potência ocorre um fenômeno que tem impacto direto na qualidade de energia, conhecido como sombreamento da torre ("*tower shadow*"). Cada vez que a pá passa em frente à torre da turbina, o torque nesta pá é reduzido.

Este fenômeno é melhor modelado na forma senoidal [HEIER, 1998]. A Equação (3.8) apresenta uma forma de modelar este fenômeno.

$$T_{somb} = K_{somb} \left( \frac{1}{2} \cos(FPOS(\theta)) - \frac{1}{2} \right) \cdot T_{mec} \quad (3.8)$$

Em que,

$T_{somb}$  é o torque aerodinâmico devido ao sombreamento da torre;

$K_{somb}$  é o fator de redução percentual do torque mecânico por influência do sombreamento aerodinâmico;

$FPOS(\theta)$  é a função que assume os valores apresentados na Figura 3.4, conforme a posição de  $\theta$  das pás da turbina;

$T_{mec}$  é o torque mecânico da turbina.

O sombreamento da torre influencia no torque total da turbina, resultando em (3.9)

$$T_t = T_{somb} + T_{mec} \quad (3.9)$$

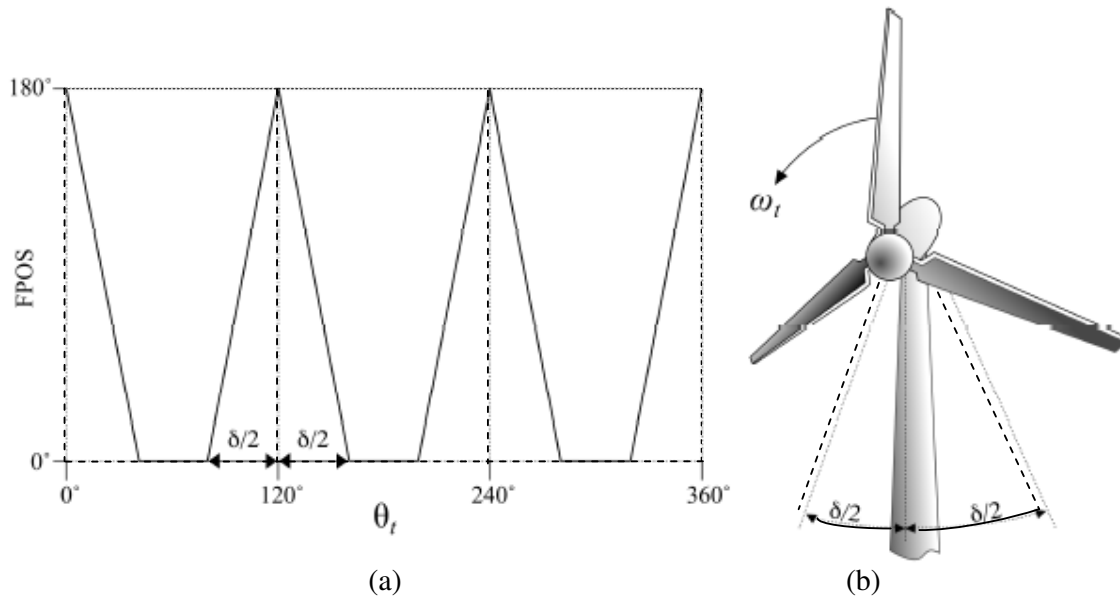


Figura 3.4 - Sombreamento da torre. (a) Definição de FPOS; (b) Angulo  $\delta$ .

### 3.2.3 A curva $c_p \times \lambda$

O  $c_p$  determina a quantidade de potência mecânica que será extraída da potência disponível no vento. De acordo com a Equação (3.5), para um dado valor da velocidade do vento, a potência

extraída pela turbina será função da velocidade de rotação da mesma, havendo uma rotação ótima para a qual a turbina maximiza a captação da energia do vento.

Atualmente, o valor máximo para  $c_p$  é 0,593 (Limite de Betz) [EGGELESTON & STODDARD, 1987] e ocorre quando o vento deixa as pás do rotor com uma velocidade 3 vezes menor do que a sua velocidade original [CARVALHO, 2003].

A região de alto rendimento é onde a turbina eólica opera com o melhor aproveitamento da potência disponível no vento, como ilustrado na Figura 3.5. A operação na região de *stall* (turbulência) ocorre quando a turbina opera com valores baixos de  $\lambda$ , devido a altas velocidades do vento. A região de *drag* (arrasto) ocorre para valores altos de  $\lambda$ , devido a baixas velocidades do vento, de acordo com a Equação (3.5). A Figura 3.6 representa as curvas do coeficiente de potência em função de  $\lambda$  para vários ângulos de passo.

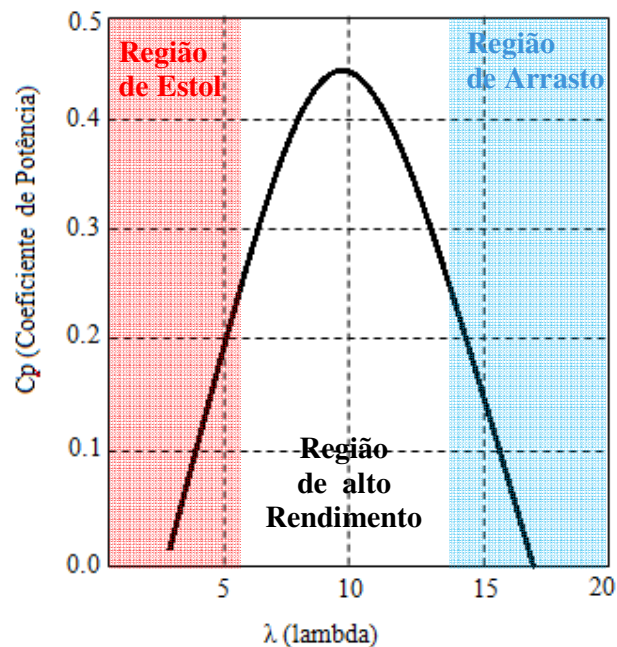


Figura 3.5 – Curva  $c_p$  x  $\lambda$  típica para turbinas eólicas com três pás.

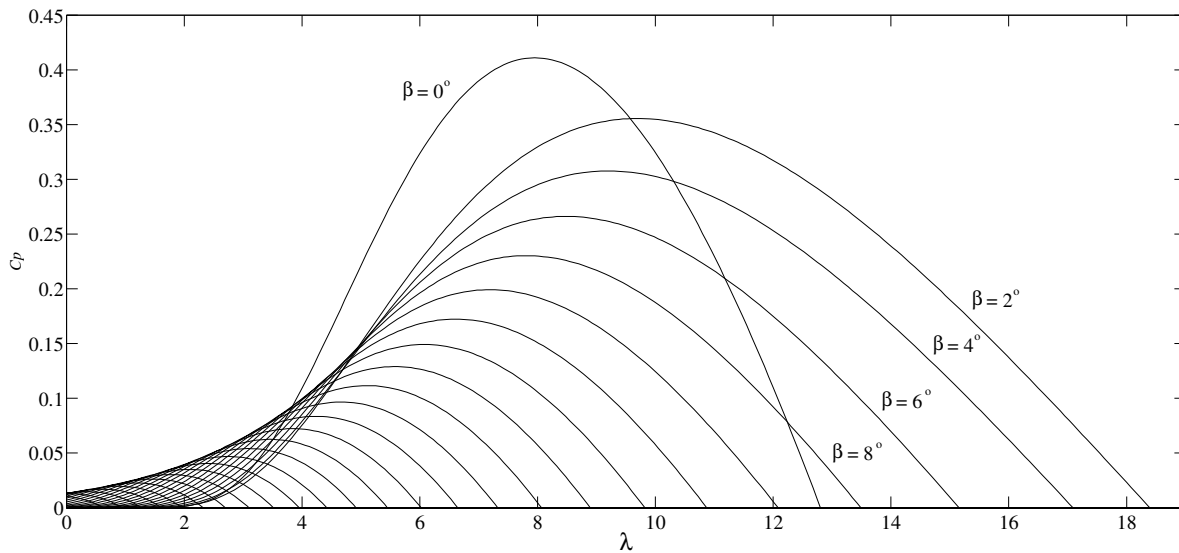


Figura 3.6 – Curvas  $c_p \times \lambda$  para diferentes valores de  $\beta$ .

### 3.2.4 Modos de Operação de uma Turbina Eólica

Para uma melhor compreensão dos modos de operação de uma turbina eólica, bem como os métodos de limitação de potência, as turbinas eólicas são divididas em regiões de operação, conforme está apresentado na Figura 3.7.

Normalmente, as turbinas eólicas são projetadas para partirem com velocidade do vento entre 2 e 5m/s, representada pela região de partida, I, que é a velocidade mínima do vento necessária para a turbina eólica começar a operar. A região II é dita região de operação normal entre 5 e 12m/s. A região III é onde o controle de potência atua para evitar potências maiores que a nominal e ocorre para velocidades do vento tipicamente entre 12 e 25m/s. A região IV ou região de desligamento da turbina determina a máxima velocidade de operação da turbina eólica. Não é viável dimensionar todos os componentes da turbina eólica para extrair a potência contida em altas velocidade do vento ( $>25\text{m/s}$ ), pois o custo desta operação extra de energia será muito alto, visto que altas velocidades de vento acontecem esporadicamente. Então, para altas velocidades do vento, a turbina eólica deve ser desligada de modo a não danificar os componentes desta turbina. A velocidade típica de desligamento da turbina eólica é na faixa de 20-25 m/s. A maioria das turbinas eólicas utilizam sistemas de frenagem que podem atuar, mecanicamente, no eixo da turbina,

aerodinamicamente, no rotor. Por questões de segurança é requerido por normas que as turbinas eólicas tenham no mínimo dois sistemas de freio. Normalmente, o freio principal é o freio aerodinâmico e o sistema de freio auxiliar é o freio mecânico que atua no eixo de alta velocidade.

Com as regiões definidas, partindo das velocidades, obtém-se a equação da potência em função da velocidade do vento, utilizando-se uma aproximação cossenoidal para a porção ascendente da curva [BARROS, 2006]:

$$P_{mec}(v_w) = 0,5 \times \left\{ 1 - \cos \left[ \pi \times \frac{(v_w - v_1)}{(v_2 - v_1)} \right] \right\} \quad (3.10)$$

em que,

$v_w$  é a velocidade do vento;

$v_1$  é a velocidade do vento para início de operação da turbina;

$v_2$  é a velocidade do vento na qual a turbina atinge a sua potência nominal;

$v_3$  é a velocidade máxima de operação da turbina.

Portanto para  $v_w < v_1$  tem-se  $P_{mec} = 0,0$ ; para  $v_1 < v_w < v_2$  a potência mecânica é calculada a partir da equação (3.9); para  $v_2 < v_w < v_3$  então  $P_{mec} = 1,0$  p.u.; para  $v_w > v_3$  tem-se  $P_{mec} = 0,0$ .

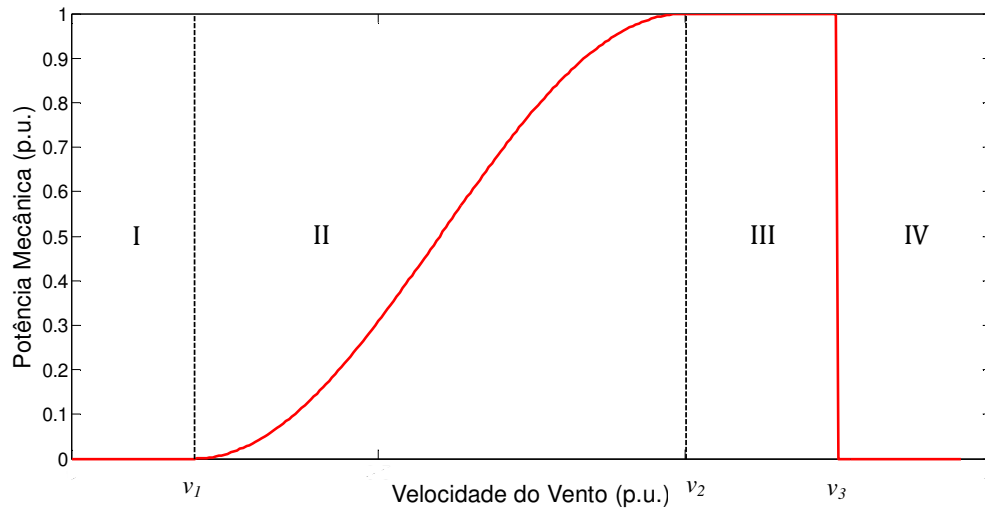


Figura 3.7 – Regiões de operação da turbina.

### 3.2.4.1 Operação em Velocidade Constante

Existem turbinas eólicas que operam em velocidade constante, utilizando o chamado conceito dinamarquês. Neste conceito, o gerador é conectado diretamente com a rede elétrica. Consequentemente, a velocidade do rotor será quase constante, tratando-se de geradores de indução em gaiola de esquilo (SCIG), que possuem um escorregamento entre 1-2%, e será dada pela frequência da rede elétrica e pelo número de polos do gerador [BOTTERÓN, et al 2003]. Na Figura 3.8 apresenta-se a característica de uma turbina eólica operando na região normal de operação, com velocidade constante, para diferentes velocidades do vento. A partir desta característica pode-se observar que existe um único ponto de operação em que a potência de saída é máxima. Assim, como o  $\lambda$  da turbina eólica varia com a velocidade do vento, conforme Equação (3.5), este atingirá seu valor máximo somente para uma velocidade particular do vento, desde que a velocidade do rotor seja constante.

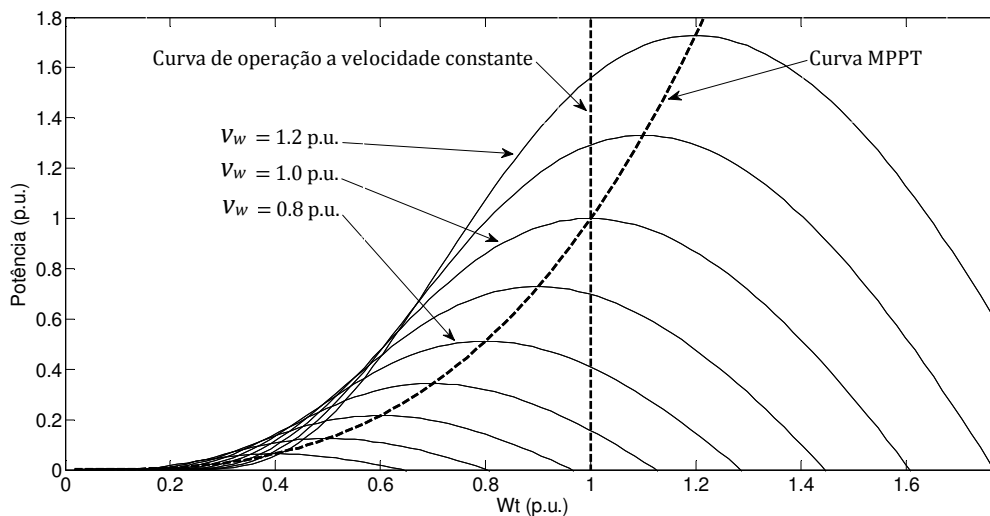


Figura 3.8 - Característica de operação de uma turbina eólica.

### 3.2.4.2 Operação em Velocidade Variável

Para turbinas de grande porte é desejável desacoplar a velocidade do rotor da frequência da rede, no sentido de manter as cargas mecânicas e a flutuação de potência dentro dos limites. Este desacoplamento pode ser alcançado através da inserção de um conversor de frequência entre a turbina e a rede elétrica, permitindo, assim, o controle da velocidade do gerador [BOTTERÓN, et al

2001]. Neste sentido, as flutuações na potência de saída causadas pela variação do vento podem ser parcialmente absorvidas pela mudança de velocidade. A Figura 3.8 sugere que a ideia da operação em velocidade variável é adaptar continuamente a velocidade de rotação da turbina com a velocidade do vento, de modo a extrair a máxima potência possível.

Para extrair a máxima potência de uma turbina eólica deve-se manter  $\lambda$  constante em seu valor ótimo, ou seja, de acordo com a Equação (3.5), se aumentar a velocidade do vento deve-se também aumentar a velocidade de rotação afim de manter  $\lambda$  ótimo. De acordo com a característica  $c_p \times \lambda$ , da Figura (3.6), se  $\lambda$  for ótimo,  $c_p$  será máximo, e conseqüentemente a potência de saída também será máxima, conforme pode ser observado através da Equação (3.4). Baseando-se nesta ideia, neste trabalho foi desenvolvido o algoritmo de maximização de potência, denominado de MPPT (*Maximum Power Point Tracking*). Outras estratégias de MPPT estão detalhadas em [MOREIRA, 2008] e [ABO-KHALIL, e LEE, 2008].

### 3.2.5 Limitação da Potência

As turbinas são projetadas para fornecerem a máxima potência mecânica, no entanto, devido aos limites da turbina, do gerador e dos conversores de potência, ventos com produção de potência superior à nominal deverão ser desperdiçados para não danificar o conjunto. Para evitar que a produção seja superior recorre-se ao controle da potência.

#### 3.2.5.1 Controle da Potência

Existem duas maneiras de realizar o controle de potência: o controle de pitch e o controle por estol.

- Controle de *pitch* (*Pitch Control*)

Para turbinas com este tipo de controle, a potência de saída é verificada diversas vezes por segundo por um controlador eletrônico. Quando a potência de saída se torna muito elevada é enviada uma ordem para o mecanismo *pitch* das pás que as move aumentando o ângulo de passo ( $\beta$ ), Figura 3.8, de modo que o excesso de vento não é aproveitado. Inversamente, as pás são movidas de



volta à direção do vento sempre que há uma queda de produção, como ilustrado na Figura 3.5.

Significa dizer que devido ao aumento de  $v$ , o valor de  $c_p$  é diminuído.

- Controle por *Estol* (Controle aerodinâmico)

Este controle consiste em proteger a turbina eólica contra turbulências. Podendo ser de dois tipos: ativa (*active stall*) ou passiva (*passive stall*):

1) *Active stall* –  $\beta$  é diminuído e a turbina passa a operar na região de *stall*, com baixo rendimento. Esta ação de controle corresponde a diminuir o valor de  $c_p$ , de acordo com a Figura 3.5. Note que a diferença entre *active stall* e *pitch control* está apenas no valor de  $\beta$ .

2) *Passive stall* – a estratégia é a operação da turbina na região de *stall*, com baixo rendimento. As pás são fixas segundo um ângulo  $\beta$  pré-definido, e a turbina entra na região de *stall* se  $v$  excede o valor correspondente ao valor da potência nominal da máquina.

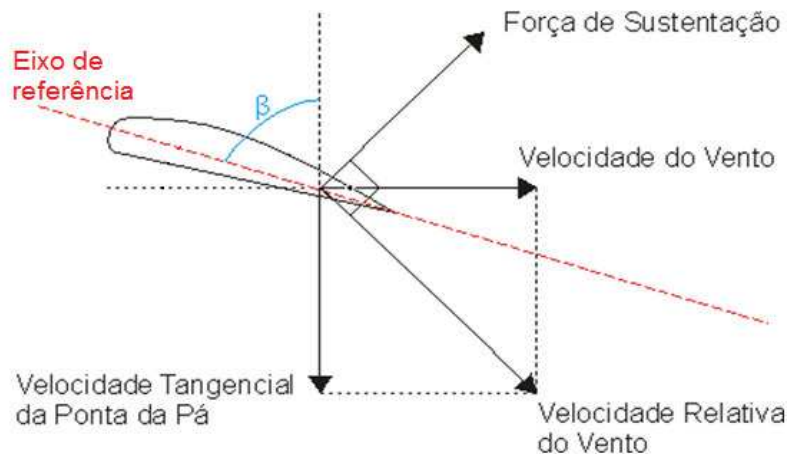


Figura 3.9 – Representação do corte transversal de uma pá.

### 3.2.6 Acoplamento Mecânico (Turbina/Gerador)

O modelo da interação eletromecânica entre turbina e gerador, adotado neste trabalho, é o de duas massas [LEDESMA et al, 2003].

A primeira massa, que gira a uma rotação de  $\omega_T$  rad/s, representa pás e eixo do rotor que correspondem à baixa rotação; enquanto a segunda massa, gira a uma rotação de  $\omega_G$  rad/s, corresponde ao eixo de alta rotação, que é o próprio rotor do gerador elétrico, Figura 3.10 [NUNES et al, 2004].

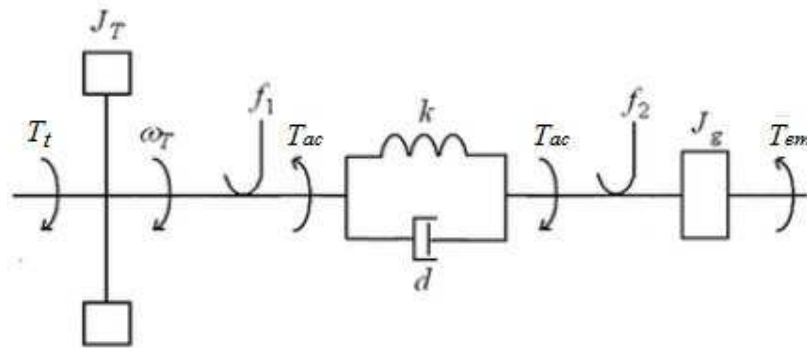


Figura 3.10 – Acoplamento eletromecânico [HANSEN e MICHALKE, 2008].

O esquema apresentado na Figura 3.10 ilustra um modelo mecânico de 2ª ordem que relaciona o torque mecânico,  $T_t$ , e o torque eletromagnético,  $T_{em}$ . O  $J_T$  e  $J_g$  são as constantes de inércia da turbina e do gerador, respectivamente. Portanto as equações que representam o modelo são:

$$\dot{\omega}_T = \frac{1}{2H_T}(T_t - T_{ac}) \quad (3.11)$$

$$\dot{\omega}_r = \frac{1}{2H_g}(T_{ac} - T_{em}) \quad (3.12)$$

$$\dot{T}_{ac} = k(\omega_T - \omega_r) \quad (3.13)$$

em que,

$H_T$  é a constante de inércia da turbina;

$H_g$  é a constante de inércia do gerador;

$k$  é a constante de atrito;

$d$  é o atrito do ar;

$T_{ac}$  é o torque de acoplamento entre turbina e gerador.

### 3.3 Conceitos de Turbinas Eólicas

Existem dois conceitos de turbinas eólicas que são as de velocidade fixa e as de velocidade variável [HANSEN et al, 2001].

### 3.3.1 Turbinas Eólicas de Velocidade Fixa

Para este tipo de configuração geralmente utiliza-se o Gerador de Indução do Tipo Gaiola (SCIG – *Squirrel Cage Induction Generator*), com velocidade praticamente constante. Este esquema apresenta vantagens como construção simples, baixa manutenção, robustez e custo. No entanto, o SCIG demanda potência reativa da rede, fazendo-se indispensável a instalação de capacitores, como ilustrado na Figura 3.11. Além disto, a conexão à rede é feita diretamente, ou seja, sem a presença de conversores [SLOOTWEG et al, 2001].

Para adequar o gerador à frequência da rede faz-se necessário ajustar os pares de pólos e a relação de transmissão da caixa de engrenagens multiplicadora de velocidade.

Devido a variações rápidas de vento incidente sobre as pás, ocorre uma rápida e forte variação, na potência de saída do gerador [MÜLLER et al, 2002]. Logo, para unidades de geração de média e alta potência, este tipo de turbina exige robustez da rede elétrica, para que nestas circunstâncias, a rede mantenha sua operação estável.

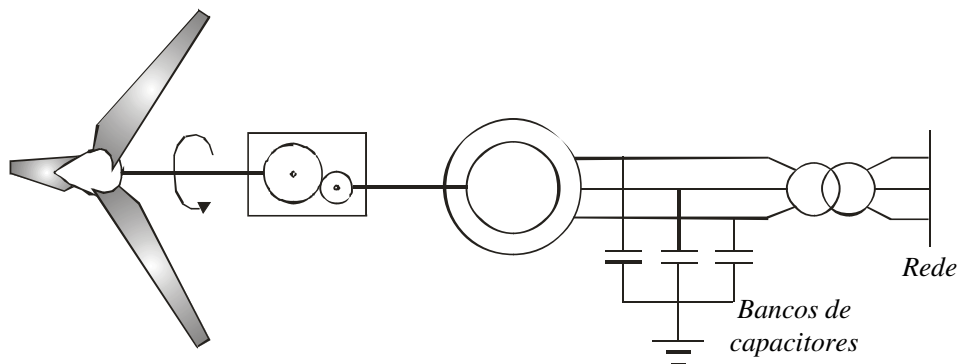


Figura 3.11 – Representação de uma turbina eólica de velocidade fixa.

Os tipos de controle disponíveis para esta tecnologia são aerodinâmicos do tipo *stall*-passivo e *stall*-ativo ou controle de *pitch*. O primeiro explora os perfis das pás da turbina eólica visando proteger o aerogerador durante velocidades extremas de vento e o segundo atua na orientação das pás da turbina de forma a compensar variações da velocidade do rotor, bem como de proteger a integridade física do sistema eólico em elevadas velocidades de vento [SLOOTWEG, 2003].

### 3.3.2 Turbinas Eólicas de Velocidade Variável

As turbinas eólicas com velocidade variável são projetadas para obter eficiência aerodinâmica máxima para uma grande faixa de variação de velocidade do vento [MARQUES, 2004].

A maximização da eficiência é possível pela inclusão de um conversor entre o gerador e a rede elétrica, permitindo também controlar a velocidade do gerador, de maneira que as variações de potência podem ser relativamente absorvidas pela mudança de velocidade do gerador. As vantagens da operação de turbinas com velocidades variável são [HANSEN et al, 2001]:

- A redução dos estresses mecânicos causados pelas variações de velocidade do vento, que podem ser absorvidas pela inércia mecânica da turbina eólica;
- O aumento da potência extraída do vento proporcionado pelo ajuste contínuo da velocidade rotacional da turbina eólica, conforme a velocidade do vento, de maneira que a potência extraída pela turbina seja maximizada;
- A redução de ruídos acústicos, tornando possível a operação em baixas velocidades com baixa potência gerada.

Os conceitos de tecnologia amplamente utilizados para turbinas eólicas de velocidade variável são os geradores de indução duplamente alimentados (DFIG, do inglês *Double-Fed Induction Generator*), ilustrado na Figura 3.12, e os geradores síncronos de ímã permanente ou (PMSG, do inglês *Permanent Magnet Synchronous Generator*), apresentado na Figura 3.13.

No primeiro, é utilizado o gerador de indução com rotor bobinado, onde o rotor da máquina é ligado à rede por meio de conversores e o estator, diretamente. No segundo, o gerador pode ser de múltiplos pólos e dispensa o uso da caixa de engrenagens. Além disto, o estator da máquina é ligado à rede através de conversores [SLOOTWEG et al, 2002].

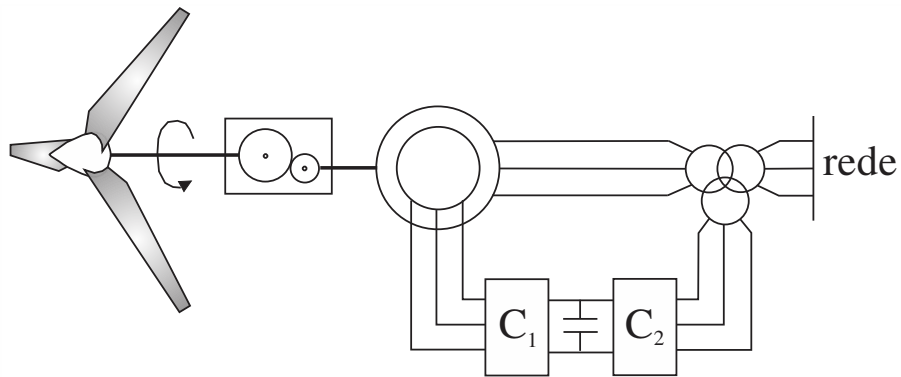


Figura 3.12 – Representação de uma turbina eólica de velocidade variável equipada com DFIG.

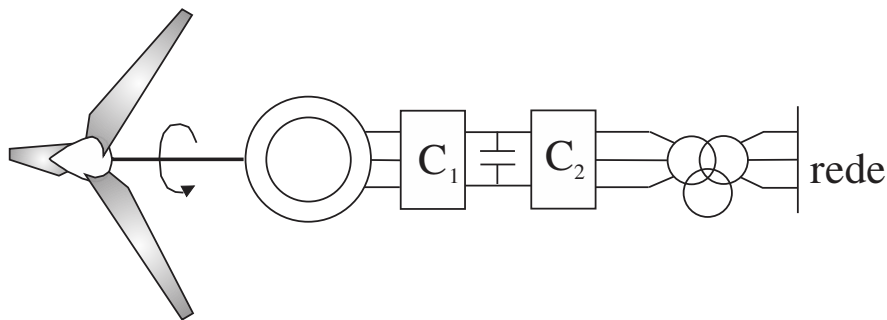


Figura 3.13 – Representação de uma turbina eólica de velocidade variável equipada com PMSG.

### 3.3.2.1 Gerador de Indução Duplamente Alimentado (DFIG)

Neste tipo de tecnologia utiliza-se um conversor na configuração CA-CC-CA entre o rotor da máquina e a rede elétrica. Os conversores estáticos utilizados são constituídos por IGBTs (*Insulated Gate Bipolar Transistor*) que possibilitam a troca bidirecional de potência ativa entre o rotor e a rede elétrica através de controle vetorial. A parte do conversor ligado à rede opera com frequência do sistema elétrico controlando a tensão do barramento CC. Durante situações de curto-circuito na rede elétrica, pode também ser controlado para funcionar como um Compensador Estático de Potência Reativa, injetando potência reativa nos sistemas elétricos [AKHMATOV, 2003].

O conversor ligado ao rotor opera com diferentes frequências de acordo com a velocidade da turbina injetando tensões ou correntes controladas no rotor da máquina elétrica a partir de estratégias de controle de potências ativas e reativas.

Para o DFIG a operação da velocidade variável é obtida através da imposição de uma tensão alternada a frequência de escorregamento, ao rotor da máquina. A tensão é imposta pelos conversores, e o escorregamento é definido de acordo com a velocidade angular desejada para a turbina eólica [BARROS, 2006].

O escorregamento de uma máquina de indução é dado por (3.14)

$$s (\%) = \frac{\omega_s - \omega_r}{\omega_s} * 100, \quad (3.14)$$

em que:

$s$  é o escorregamento da máquina;

$\omega_s$  é a velocidade angular do estator da máquina;

$\omega_r$  é a velocidade angular do rotor da máquina.

As máquinas DFIG, diferentemente dos geradores de indução tradicionais, podem operar fornecendo potência, ainda que o seu rotor gire a uma velocidade inferior à velocidade síncrona do estator.

A relação entre as potências do rotor ( $P_r$ ) e do estator ( $P_s$ ) do DFIG, é dada por (3.15)

$$P_r = -sP_s. \quad (3.15)$$

A potência entregue pelo gerador ( $P_g$ ), desprezando-se perdas, é dada por (3.16)

$$P_g = P_s + P_r, \quad (3.16)$$

logo,

$$P_g = (1 - s)P_s. \quad (3.17)$$

Portanto, a partir da Equação (3.17), pode-se observar que se o escorregamento for inferior a um, a potência gerada será sempre positiva. Nos casos práticos, o escorregamento não ultrapassa os 30%, uma vez que este valor define quanto da potência gerada será entregue pelo rotor.

Logo, para manter o DFIG fornecendo potência se faz necessário a presença do vento, pois este implicará no fornecimento de potência mecânica, e também de um controle de velocidade, uma vez que este implica no controle do escorregamento da máquina.

A potência reativa que o DFIG fornece à rede é originada de seu estator. Deste modo, tanto a potência ativa como a reativa são definidas através do controle da máquina.

Outras vantagens do DFIG são:

- Controle independente de tensão e potência [JENKINS et al, 2002];
- Auxílio no restabelecimento dos níveis de tensão após ocorrências de distúrbios na rede [MOTA e BARROS, 2005a];
- Capacidade de operação isolada, devido ao controle de tensão e potência [MOTA e BARROS, 2005b];
- Uso de conversores menores, e, portanto, de menor custo, uma vez que estes dispositivos processam apenas a potência rotórica, que tipicamente corresponde a no máximo cerca de 30% da potência nominal [BARROS, 2006].

O sistema de controle do DFIG fornece sinais de referência para os conversores atuarem. Na Figura 3.14, é apresentada a configuração da turbina eólica equipada com o gerador DFIG e por conversores.

Em que,

$E_{FD}$  é a tensão do eixo direto no rotor imposta pelo conversor;

$E_{FQ}$  é a tensão do eixo em quadratura no rotor imposta pelo conversor;

$I_r$  é a corrente no rotor;

$V_r$  é a tensão no rotor;

$I_a$  é a corrente imposta pelo conversor;

$V_t$  é a tensão terminal do gerador;

$I_t'$  é a corrente no terminal do gerador;

$I_t$  é a corrente total entregue a rede elétrica;

*crowbar* é um dispositivo de proteção.

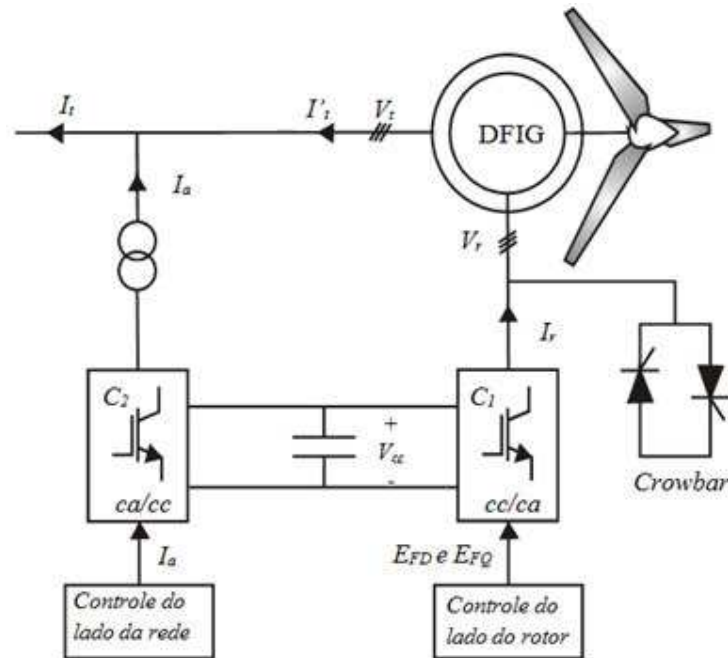


Figura 3.14 – Configuração física da turbina eólica equipada com gerador DFIG e o sistema de controle.

O conversor  $C_1$  possui um funcionamento equivalente ao de uma fonte de tensão, é conectado ao rotor da máquina com o objetivo de controlar a potência mecânica entregue pela turbina e a tensão terminal do gerador. O conversor  $C_2$ , conectado em cascata com o  $C_1$ , funciona como uma fonte de corrente controlada, podendo injetar na rede correntes capacitivas ou indutivas, de acordo com a potência reativa a ser trocada [ALMEIDA et al, 2004].

A principal desvantagem deste modelo de turbina é sua operação limitada durante faltas no sistema elétrico. Estas faltas, mesmo sendo em locais remotos da localização das turbinas eólicas, podem causar um afundamento de tensão nos terminais do ponto de conexão das turbinas eólicas. O afundamento provocará um aumento na corrente nas bobinas do estator do DFIG. Devido ao acoplamento magnético entre os circuitos do estator e rotor, esta corrente fluirá pelo circuito do rotor e pelos conversores estáticos localizados neste circuito. Isto pode levar até mesmo a destruição do conversor [MORREN, 2005]. Uma solução para isto é o *crowbar* que é utilizado na proteção dos conversores quando a corrente do rotor atinge valores elevados, originada durante defeitos na



rede elétrica. Este dispositivo curto-circuita o conjunto retificador/inversor enquanto o defeito persistir.

A operação deste dispositivo faz com que a elevada corrente induzida no rotor, passe por resistores de dissipação, evitando a sobrecarga nos conversores do rotor. Se esta resistência não for corretamente dimensionada, poderá haver uma sobretensão no conversor, sendo retirada a máquina de operação pela atuação da sobretensão do conversor [VIEIRA, et al 2009].

### 3.3.2.2 Gerador Síncrono com Ímã Permanente (PMSG)

Turbinas eólicas equipadas com PMSG possuem tecnologia bastante utilizada principalmente na situação *offshore*, por não apresentar caixas de engrenagem e escovas, como no caso do DFIG.

O gerador elétrico síncrono utiliza um elevado número de pólos para compensar a baixa velocidade com que opera devido estar diretamente conectado à turbina eólica, cujas pás, tipicamente, giram a velocidade de 30 a 50 rev/min. A não utilização da caixa de engrenagens apresenta vantagens como uma melhor eficiência, redução do peso da turbina, de níveis de ruído e de custos associados à manutenção regular deste componente [CHINCHILLA et al, 2006].

O rotor do gerador elétrico possui excitação com ímãs permanentes que operam em velocidade variável através do controle de *pitch* para o ajuste dos ângulos das pás da turbina, buscando captar a máxima energia do vento. Esta energia captada é transferida para o conversor pleno da máquina que utiliza a configuração CA-CC-CA. Através do barramento CC, o conversor ligado à rede elétrica trabalha como um Inversor do tipo Fonte de Tensão (*Voltage source Converter - VSC*) utilizando chaves eletrônicas do tipo IGBT, fixando a frequência elétrica de saída do aerogerador de acordo com a frequência da rede, 60 Hz no Brasil.

Uma das principais vantagens consiste no completo desacoplamento entre a turbina e a rede elétrica, como resultado da presença dos conversores eletrônicos. Na ocorrência de uma rajada de vento, os conversores continuam a entregar potência constante à rede apesar da súbita variação de velocidade do rotor da turbina. É importante observar também que o gerador síncrono não pode

fornecer potência reativa à rede devido a este desacoplamento. Através do barramento CC, apenas a transferência de potência ativa é possível. Conseqüentemente, o controle de potência reativa e de tensão neste tipo de turbina é executado pelo conversor interligado à rede.

Especificamente, em relação aos sistemas de conversão de energia eólica com PMSG, suas vantagens podem ser sumarizadas por [LI e CHEN, 2008]:

- Elevada eficiência e rendimento;
- Não é necessária fonte externa para excitação do campo magnético;
- Aprimoramento nas características térmicas do gerador a ímãs permanentes devido à ausência das perdas do campo;
- Elevada robustez devido à ausência de componentes mecânicos, por exemplo, anéis coletores e caixa de engrenagem;
- Leve, o que lhe garante uma elevada potência em relação ao seu peso.

### 3.4 Considerações Finais

Neste capítulo apresentou-se uma fundamentação teórica sobre turbinas eólicas, abrangendo as turbinas de velocidade fixa e variável. Foi visto que o SCIG apesar de ser robusto e mais barato do que as outras tecnologias, apresentam problemas sendo destacado o consumo de potência reativa. Já as turbinas com DFIG conseguem obter um maior aproveitamento da conversão eólico-elétrica a partir de controles adicionais nos conversores de frequência utilizados. Agora o PMSG tem um desacoplamento entre o aerogerador e a rede elétrica devido aos conversores, conseqüentemente os conversores continuam a entregar a potência constante mesmo durante rajadas de vento.

No próximo capítulo será apresentado o modelo dinâmico do PMSG sendo representado na forma monofásico equivalente e no espaço de estados.

# Capítulo 4

## Modelo Dinâmico do PMSG

O modelo apresentado neste capítulo está representado em eixo síncrono  $dq$ . Para obter este modelo será utilizada a transformação  $0dq$  conservativa em potência, a partir do modelo em eixos estacionários  $abc$ . O modelo no referencial genérico é apresentado, pois, a partir deste, é possível obter o modelo no referencial rotórico.

### 4.1 Modelo do PMSG

Dentre as máquinas síncronas, podem-se destacar os geradores síncronos de ímã permanente. Esses geradores apresentam um elevado desempenho e não possuem anéis coletores nem enrolamentos no rotor, que são substituídos por ímãs permanentes.

Considerando o PMSG com estator trifásico conectado em estrela e dois pólos, ilustrado na Figura 4.1, os enrolamentos do estator  $aa'$ ,  $bb'$  e  $cc$  estão deslocados de  $120^\circ$  entre si, com resistência  $R_s$  e indutâncias  $L_a$ ,  $L_b$  e  $L_c$ . O rotor é equipado com um ímã permanente. Assumem-se as correntes saindo do estator para descrever a ação de um gerador e que os circuitos do estator e do rotor estão magneticamente acoplados.

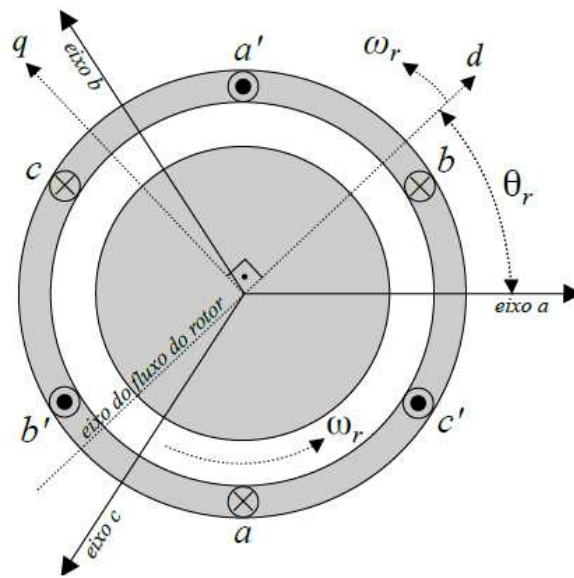


Figura 4.1 – Representação de um gerador Trifásico síncrono de ímã permanente com múltiplos pólos e estator em estrela.

Notação:

- $v_s^g, i_s^g$  e  $\lambda_s^g$ : tensões, correntes e fluxos nas bobinas do estator. O expoente  $g$  indica o referencial genérico;
- $L_s$ : indutância própria de uma bobina do estator ( $L_a = L_b = L_c = L_s$ );
- $M_s$ : indutância mútua entre duas bobinas do estator;
- $R_s$ : resistências das bobinas do estator ( $R_a = R_b = R_c = R_s$ ).

As equações que representam as variações dos fluxos concatenados e das tensões dos enrolamentos em uma máquina síncrona de ímã permanente podem ser escritas como função do movimento do rotor (ímã) com base na teoria de circuitos magnéticos lineares acoplados:

As expressões para fluxos são:

$$\lambda_{sa} = -L_s i_{sa} - M_s i_{sb} - M_s i_{sc} + \lambda_{PM} \cos(\theta_r) \tag{4.1}$$

$$\lambda_{sb} = -M_s i_{sa} - L_s i_{sb} - M_s i_{sc} + \lambda_{PM} \cos(\theta_r - 2\pi/3) \tag{4.2}$$

$$\lambda_{sc} = -M_s i_{sa} - M_s i_{sb} - L_s i_{sc} + \lambda_{PM} \cos(\theta_r + 2\pi/3) \tag{4.3}$$

Em que,  $\lambda_{PM}$  é o fluxo magnético referente ao ímã.

Assim,

$$\begin{bmatrix} \lambda_{sa} \\ \lambda_{sb} \\ \lambda_{sc} \end{bmatrix} = \begin{bmatrix} -L_s & -M_s & -M_s \\ -M_s & -L_s & -M_s \\ -M_s & -M_s & -L_s \end{bmatrix} \begin{bmatrix} i_{sa} \\ i_{sb} \\ i_{sc} \end{bmatrix} + \lambda_{PM} \begin{bmatrix} \cos(\theta_r) \\ \cos(\theta_r - 2\pi/3) \\ \cos(\theta_r + 2\pi/3) \end{bmatrix} \quad (4.4)$$

Para as expressões das tensões pode-se escrever

$$v_i = \frac{d\lambda}{dt} \quad (4.5)$$

em que  $v_i$  é a tensão induzida nos terminais da bobina e  $\lambda$  é o fluxo na bobina.

$$v = -Ri + v_i = -Ri + \frac{d\lambda}{dt} \quad (4.6)$$

Assim, para a máquina trifásica pode-se escrever em termos das matrizes:

$$v_{sabc}^g = -R_s i_{sabc}^g + \frac{d\lambda_{sabc}^g}{dt} \quad (4.7)$$

em que,

$$v_{sabc}^g = [v_{sa}^g \quad v_{sb}^g \quad v_{sc}^g]^T \quad (4.8)$$

A partir da equação matricial dos fluxos pode-se escrever as equações das tensões:

$$v_{sabc}^g = -R_s i_{sabc}^g + L_s \frac{di_{sabc}^g}{dt} + \omega_r \frac{d\lambda_{sabc}^g}{d\theta_r} \quad (4.9)$$

$$v_{sabc}^g = -R_s i_{sabc}^g + L_s \frac{di_{sabc}^g}{dt} - \omega_r \lambda_{PM} \begin{bmatrix} \sin(\theta_r) \\ \sin(\theta_r - 2\pi/3) \\ \sin(\theta_r + 2\pi/3) \end{bmatrix} \quad (4.10)$$

A expressão geral para energia é dada por:

$$W = \frac{1}{2} i^T L i$$

O conjugado eletromagnético é obtido diferenciando-se esta expressão em relação ao ângulo mecânico  $\theta_m$ :

$$T_{em} = \frac{dW}{d\theta_m} \quad (4.11)$$

$$\text{sendo } \theta_m = \frac{\theta_r}{p}$$

em que  $p$  é o número de pares de pólos.

$$\frac{dW}{d\theta_m} = p \frac{dW}{d\theta_r} = \frac{p}{2} [i_{sabc}]^T \frac{d}{d\theta_r} [\lambda_{sabc}] \quad (4.12)$$

$$T_{em} = -\frac{p}{2} \lambda_{PM} [i_{sabc}]^T \begin{bmatrix} \sin(\theta_r) \\ \sin(\theta_r - 2\pi/3) \\ \sin(\theta_r + 2\pi/3) \end{bmatrix} \quad (4.13)$$

Na Figura 4.2 é apresentado o modelo do gerador, correspondente à Equação (4.10) em que  $e_{a,b,c}$  são as tensões internas.

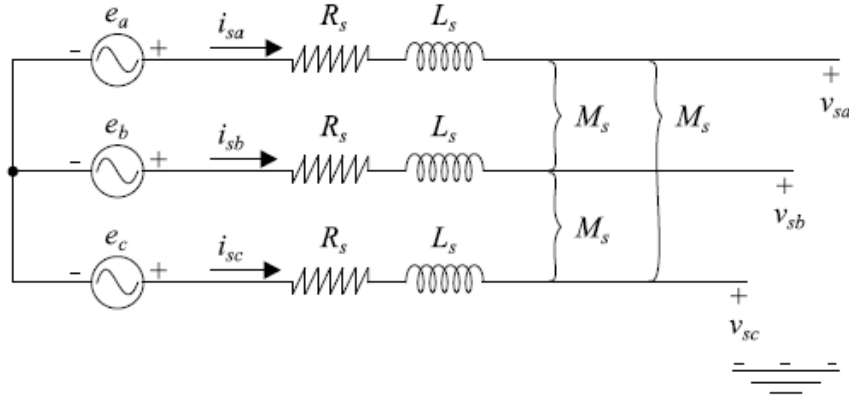


Figura 4.2 - Modelo do PMSG.

#### 4.1.1 Representação *odq* da máquina trifásica

Dado o modelo da máquina trifásica representado pelas equações de fluxo, de tensão e de conjugado, pode-se definir uma transformação para as variáveis da máquina (fluxo, corrente ou tensão) de tal forma a representá-la por um modelo mais simples que o inicial, desacoplado e invariante no tempo.

Uma transformação de variáveis é definida pela operação:

$$x_{abc} = \bar{T} x_{odq}$$

em que  $x_{abc}$  é a variável antiga a ser transformada e  $x_{odq}$  é a variável nova. A matriz  $\bar{T}$  é denominada matriz de transformação.

A matriz  $\bar{P}$  adequada para a obtenção de uma nova representação pode ser obtida fazendo-se:

$$\bar{T} = \sqrt{\frac{2}{3}} \begin{bmatrix} 1/\sqrt{2} & \cos(\delta_g) & -\sin(\delta_g) \\ 1/\sqrt{2} & \cos(\delta_g - 2\pi/3) & -\sin(\delta_g - 2\pi/3) \\ 1/\sqrt{2} & \cos(\delta_g + 2\pi/3) & -\sin(\delta_g + 2\pi/3) \end{bmatrix} \quad (4.14)$$

Nota-se que  $\bar{T}^{-1} = \bar{T}^T$ , ou seja, a matriz de transformação é ortogonal a transformação é conservativa em potência.

As expressões dos fluxos, tensões e conjugado em *odq* são apresentadas a seguir:

**- Expressões dos fluxos em *odq***

Dada a expressão dos fluxos estatóricos, Equação (4.4), e a equação da transformação, pode-se escrever:

$$\bar{T}\lambda_{sodq} = \bar{L}_{ss}\bar{T}i_{sodq} + \lambda_{PM} \begin{bmatrix} \cos(\theta_r) \\ \cos(\theta_r - 2\pi/3) \\ \cos(\theta_r + 2\pi/3) \end{bmatrix} \quad (4.15)$$

Pré-multiplicando ambos os lados da igualdade por  $\bar{T}^{-1}$ , tem-se:

$$\lambda_{sodq} = \bar{T}^{-1}\bar{L}_{ss}\bar{T}i_{sodq} + \bar{T}^{-1}\lambda_{PM} \begin{bmatrix} \cos(\theta_r) \\ \cos(\theta_r - 2\pi/3) \\ \cos(\theta_r + 2\pi/3) \end{bmatrix} \quad (4.16)$$

em que,

$$\bar{L}_{ss} = \begin{bmatrix} l_{s0} & 0 & 0 \\ 0 & l_s & 0 \\ 0 & 0 & l_s \end{bmatrix} \text{ sendo } l_{s0} = L_s + 2M_s \text{ e } l_s = L_s - M_s. \quad (4.17)$$

$$\lambda_{sodq} = \bar{L}_{ss}i_{sodq} + \bar{T}^{-1}\lambda_{PM} \begin{bmatrix} \cos(\theta_r) \\ \cos(\theta_r - 2\pi/3) \\ \cos(\theta_r + 2\pi/3) \end{bmatrix} \quad (4.18)$$

**- Expressões das tensões em *odq***

De acordo com a expressão das tensões estatóricas e as equações de transformação, pode-se escrever:

$$v_{sodq} = -\bar{T}^{-1}R_s\bar{T}i_{sodq} + \bar{T}^{-1} \frac{d}{dt} [\bar{T}\lambda_{sodq}] \quad (4.19)$$

Manipulando, resulta em:

$$v_{sodq} = -R_s i_{sodq} + \frac{d\lambda_{sodq}}{dt} + \omega_g \begin{bmatrix} 0 & 0 & 0 \\ 0 & 0 & -1 \\ 0 & 1 & 0 \end{bmatrix} \lambda_{sodq} \quad (4.20)$$

**- Expressão do conjugado em *odq***

Utilizando-se as expressões do conjugado eletromagnético e as equações de transformação pode-se escrever:

$$T_{em} = \frac{p}{2} \lambda_{PM} [i_{sabc}]^T [\bar{T}^{-1}] \begin{bmatrix} \sin(\theta_r) \\ \sin(\theta_r - 2\pi/3) \\ \sin(\theta_r + 2\pi/3) \end{bmatrix} \quad (4.21)$$

Considerando o referencial rotórico ( $\delta_g = \theta_r$ ) e desprezando-se as componentes homopolares, obtém-se:

- De (4.18) tem-se as equações dos fluxos em  $dq$ :

$$\lambda_{sd} = l_s i_{sd} + \sqrt{\frac{2}{3}} \lambda_{PM} \quad (4.22)$$

$$\lambda_{sq} = l_s i_{sq}$$

- De (4.20) tem-se as equações das tensões:

$$v_{sd} = -R_s i_{sd} + \frac{d i_{sd}}{dt} + \omega_r l_s i_{sq} \quad (4.23)$$

$$v_{sq} = -R_s i_{sq} + \frac{d i_{sq}}{dt} - \omega_r l_s i_{sd} + \sqrt{\frac{2}{3}} \omega_r \lambda_{PM}$$

- De (4.21) tem-se a equação do conjugado:

$$T_{em} = \frac{p}{2} \sqrt{\frac{3}{2}} \lambda_{PM} i_{sq} \quad (4.24)$$

#### 4.1.2 Conexão do Gerador com a Rede Elétrica

A conexão do PMSG com a rede é feita através de conversores de potência, especificamente um *back-to-back*, ou seja, um dos conversores funciona como retificador e o outro como inversor, tendo entre eles um capacitor. Desprezando as perdas nos conversores de potência, Figura 4.3, as equações dos fluxos de potência são apresentadas a seguir:

$$I_c = C \frac{dV_{CC}}{dt} \quad (4.25)$$

$$\frac{P_{em} - P_{rede}}{V_{CC}} = C \frac{dV_{CC}}{dt} \quad (4.26)$$

em que,

$I_c$  é a corrente no capacitor;

$P_{em}$  é a potência de saída do gerador elétrico (PMSG);

$P_{rede}$  é a potência entregue à rede elétrica.;

$V_{CC}$  é a tensão do barramento CC;



$C$  é a capacitância do capacitor.

A tensão no capacitor é variável durante a operação da turbina eólica. O conversor do lado da rede controla a tensão do barramento CC e consequentemente a potência entregue a rede elétrica. Enquanto o conversor do lado do gerador é utilizado para controlar a velocidade para que a turbina capte a máxima potência.

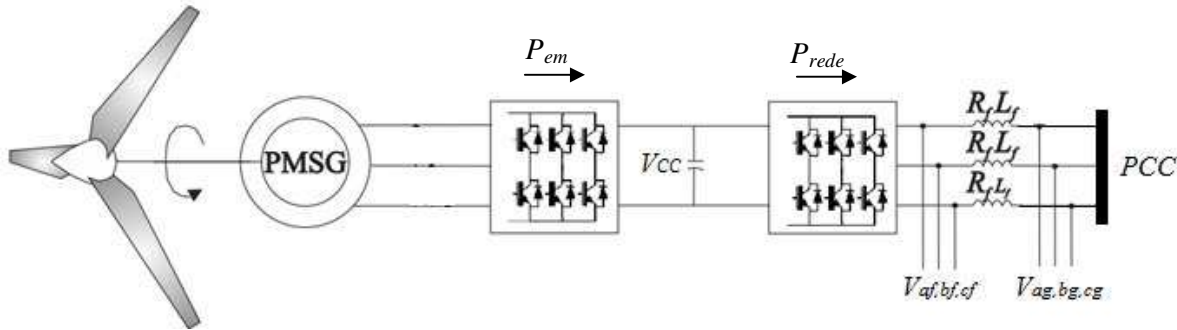


Figura 4.3 - Representação de um sistema contendo uma turbina eólica conectado através de conversores a uma rede elétrica.

A conexão do conversor com a rede é dada por um filtro de linha trifásica, cuja a impedância é  $Z_f$ , apresentada na Figura 4.4. A Equação (4.27) descreve o filtro de linha em que  $R_f$  e  $L_f$  são a resistência e a indutância, respectivamente, e a corrente na rede é denominado de  $i_f$ .

$$\begin{bmatrix} v_{fa} \\ v_{fb} \\ v_{fc} \end{bmatrix} = \begin{bmatrix} R_f & 0 & 0 \\ 0 & R_f & 0 \\ 0 & 0 & R_f \end{bmatrix} \begin{bmatrix} i_{fa} \\ i_{fb} \\ i_{fc} \end{bmatrix} + \begin{bmatrix} L_f & 0 & 0 \\ 0 & L_f & 0 \\ 0 & 0 & L_f \end{bmatrix} \frac{d}{dt} \begin{bmatrix} i_{fa} \\ i_{fb} \\ i_{fc} \end{bmatrix} + \begin{bmatrix} v_{ga} \\ v_{gb} \\ v_{gc} \end{bmatrix} \quad (4.27)$$

Aplicando a transformação  $0dq$  na Equação (4.27) para  $\theta = \theta_g$ , em que  $\theta_g$  é o ângulo da tensão em PCC. Assim, obtém-se o modelo da conexão com a rede em  $dq$  mostrado nas Equações (4.28) e (4.29).

$$v_{rd} = R_s i_{rd} + L_f \frac{di_{rd}}{dt} - \omega_g L_f i_{rq} + v_g \quad (4.28)$$

$$v_{rq} = R_s i_{rq} + L_f \frac{di_{rq}}{dt} - \omega_g L_f i_{rd} \quad (4.29)$$

Em que  $v_g$  é magnitude da tensão em PCC e  $\omega_g$  é a frequência da rede dado por  $2\pi f_g$  rad/s, com  $f_g = 60$  Hz.

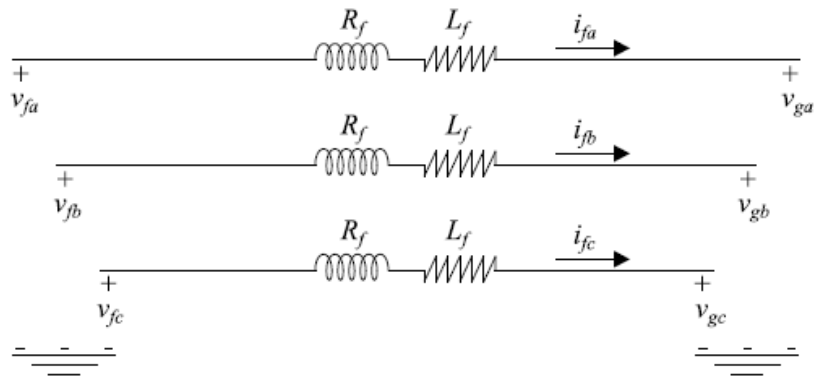


Figura 4.4 - Representação do circuito equivalente para a conexão com a rede.

Sendo que

$$P_{em} = V_{cc} I_c \tag{4.30}$$

$$e \quad P_{rede} = v_{rd} i_{rd} + v_{rq} i_{rq} \tag{4.31}$$

Reorganizando as Equações (4.28) e (4.29) e substituindo as Equações (4.30) e (4.31) na Equação (4.26), obtém-se

$$\frac{di_{rd}}{dt} = -\frac{R_f}{L_f} i_{rd} + \omega_r i_{rq} - \frac{1}{L_f} v_g + \frac{1}{L_f} v_{rd} \tag{4.32}$$

$$\frac{di_{rq}}{dt} = -\frac{R_f}{L_f} i_{rq} - \omega_r i_{rd} + \frac{1}{L_f} v_{rq} \tag{4.33}$$

$$\frac{dV_{cc}}{dt} = \frac{1}{C} \frac{P_{em}}{V_{cc}} - \frac{1}{C} v_{rd} i_{rd} - \frac{1}{C} v_{rd} i_{rq} \tag{4.34}$$

## 4.2 Considerações Finais

Neste capítulo foram descritas as equações que descrevem o comportamento do PMSG para estudos de estabilidade transitória de sistemas de potência.

No próximo capítulo serão apresentadas as estratégias de controle que serão implementadas na plataforma de simulação no ambiente MATLAB/Simulink.

# Capítulo 5

## Projeto de Controladores

No capítulo anterior foi apresentado o modelo do gerador síncrono com ímã permanente a partir das equações que descrevem o seu comportamento dinâmico. Neste capítulo, são apresentadas as estratégias de controle, baseadas em controlador PI, dos conversores utilizados nas turbinas eólicas equipadas com PMSG, vislumbrando, sobretudo, explorar a capacidade da turbina de controlar a potência ativa, potência reativa, respondendo as eventuais perturbações que possam ocorrer na rede elétrica. Além disso, são apresentadas as fundamentações teóricas das possíveis estratégias de controle que serão implementadas no sistema eólico da plataforma de simulação. As técnicas de controle são o LQR (Regulador Linear Quadrático) e o controle preditivo.

### 5.1 Controlador PI

Os conversores devem entregar a potência ativa, captada pela turbina, à rede elétrica. É importante observar também que o gerador síncrono não fornece potência reativa à rede devido ao seu completo desacoplamento desta última. Através do barramento CC, apenas a transferência de potência ativa é possível. Conseqüentemente, o controle da potência reativa, e portanto de tensão, é executado pelo conversor interligado à rede.

A seguir são apresentadas as estratégias de controle convencionais, baseadas em malhas PI, utilizadas para os conversores do lado da máquina,  $C_1$ , e do lado da rede,  $C_2$ . No Anexo A apresenta-se o método de sintonia utilizado no projeto dos PIs.

### 5.1.1 Conversor do Lado da Máquina

O conversor do lado da máquina é responsável pelo MPPT por meio do controle de  $\omega_t$  a fim de responder a mudanças em  $v_w$ , para manter a operação de  $\lambda_{opt}$  (razão de velocidade ótima), de acordo com a Equação (3.5).

O controle de velocidade da turbina pode ser realizado controlando-se a velocidade da máquina, devido a estes dois subsistemas estarem mecanicamente acoplados. O controle de velocidade da máquina  $\omega_m$ , é realizado a partir do controle do torque eletromagnético, de acordo com a Equação (3.12).

A fim de controlar o torque eletromagnético, deve-se controlar a corrente estatórica de eixo em quadratura,  $i_{sq}$ , de acordo com a Equação (4.24). Na Figura 5.1 apresenta-se o diagrama do controle do lado da máquina, contendo o controle de  $i_{sq}$ . Em que  $G = \sqrt{3/2} \lambda_{PM}$ .

O controle da corrente de eixo direto  $i_{sd}$ , deve ser realizado a partir da definição de uma referência nula, para que o termo de acoplamento cruzado que perturba  $i_{sq}$  na Equação (4.23) seja eliminado. Desta forma, não há necessidade de compensação *feedforward* das correntes estatóricas.

É importante observar a presença de uma realimentação do tipo *feedforward* do torque mecânico produzido no eixo da turbina eólica. Esta realimentação é feita a partir da medição ou estimação do torque e é determinante para o bom desempenho do controlador PI. No entanto, implica em custo adicional para sua implementação. Alguns trabalhos recentes como Yaramasu e Bin Wu [2014], não realizam a compensação do torque, mas a fazem para as correntes. O desempenho do PI depende de que ao menos uma destas compensações seja realizada.

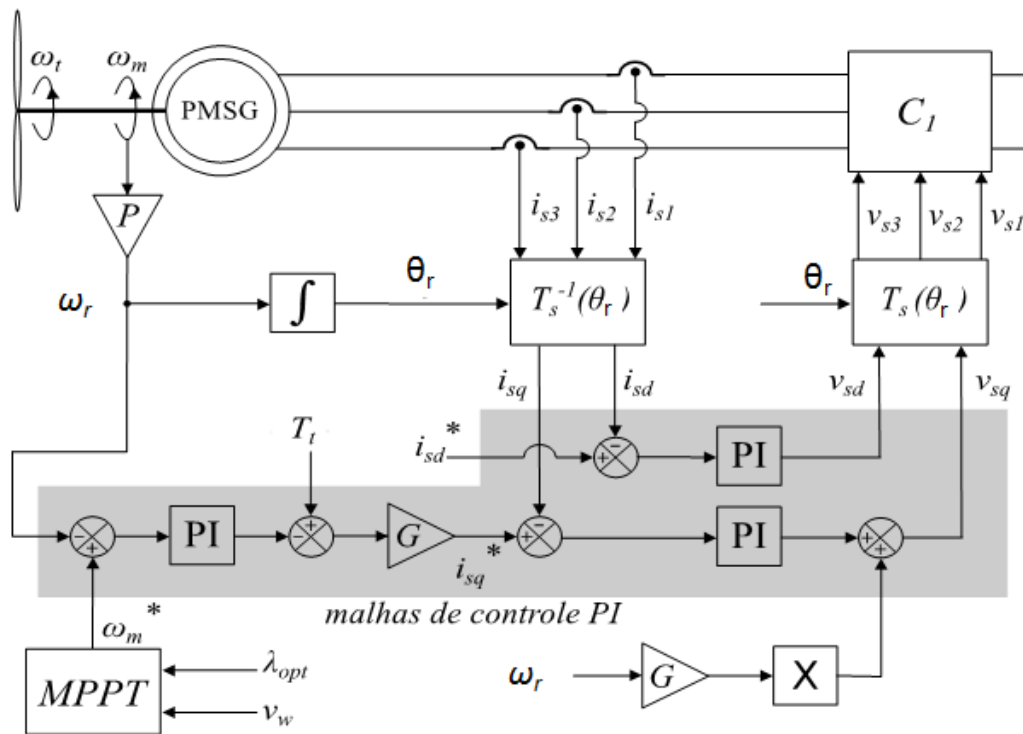


Figura 5.1 - Diagrama do controle do conversor do lado da máquina.

Em que,

$i_{sd,sq}$  são as correntes do estator no eixo direto e do eixo em quadratura, respectivamente;

$i_{sd}^*$  é a corrente do estator no eixo direto de referência;

$i_{sq}^*$  é a corrente do estator no eixo em quadratura de referência;

$v_{sd,sq}$  são as tensões do estator no eixo direto e do eixo em quadratura, respectivamente;

$\lambda_{PM}$  é o fluxo do ímã permanente;

$\theta_r$  é o ângulo do rotor;

$\omega_r$  é a velocidade do rotor;

$\omega_r^*$  é a velocidade do rotor de referência.

É importante enfatizar que deve haver uma coordenação entre o MPPT e o controle de *pitch* discutido no capítulo 3. Quando a velocidade do vento for inferior à nominal,  $\beta$  é ajustado para zero e o MPPT é realizado. Para velocidades acima da nominal, o controle de *pitch* é responsável pela limitação da potência extraída e o MPPT será desabilitado. Assim, a potência extraída deve seguir a curva em vermelho apresentada na Figura 5.2.

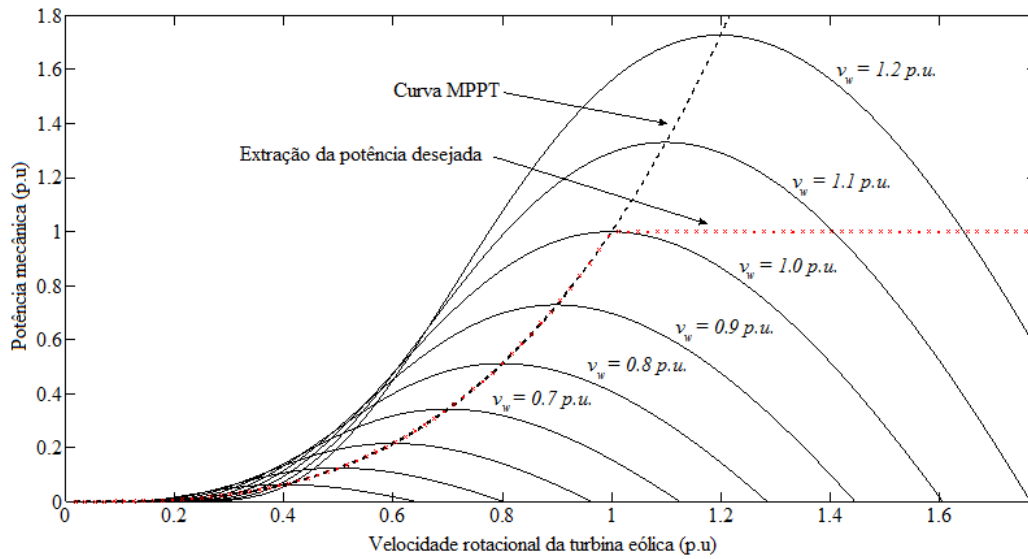


Figura 5.2 - Representação da extração da potência da turbina eólica.

### 5.1.2 Barramento CC e Conversor do Lado da Rede

Para que seja possível injetar a potência produzida pelo gerador síncrono de imã permanente, tem que fazê-la passar por um *link* de conversores CA/CC/CA, denominado *back-to-back* de modo que um sinal AC de frequência variável, proveniente da máquina, seja transformado em um sinal AC adequado para ser entregue à rede elétrica.

A tensão do capacitor sempre varia durante a operação da turbina eólica. O conversor do lado da rede controla esta tensão para um valor constante, garantindo que a totalidade da potência ativa oriunda do estator da máquina seja entregue à rede [MUYEEN, 2010].

O modelo dinâmico que representa a ligação do conversor à rede é dado a seguir, cuja referência adotada é a tensão da rede [CHINCHILIA, 2006]:

$$v_{gd} = v_{fd} - R_f i_{gd} - L_f \frac{di_{gd}}{dt} + L_f \omega_f i_{gq} \quad (5.1)$$

$$v_{gq} = v_{fq} - R_f i_{gq} - L_f \frac{di_{gq}}{dt} - L_f \omega_f i_{gd} \quad (5.2)$$

em que  $L_f$  e  $R_f$  são, respectivamente, a indutância e a resistência do filtro (ou transformador) que liga  $C_2$  à rede elétrica, Figura 5.3. As tensões  $v_{rd}$  e  $v_{rq}$  são as componentes da tensão na saída do inversor.

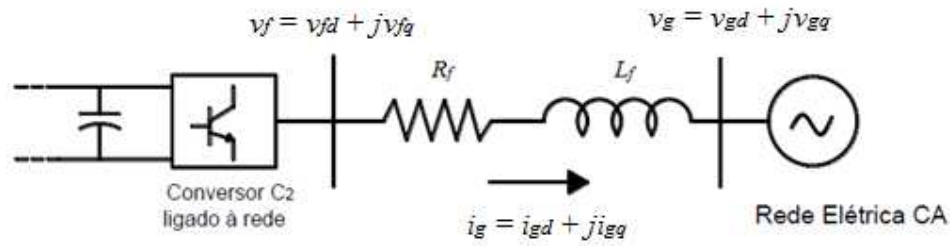


Figura 5.3 - Esquema do conversor ligado a rede elétrica.

Baseado na referência adotada, o vetor de tensão da rede,  $v_g$ , é dado por:

$$v_g = v_{gd} + j0 \tag{5.3}$$

As potências ativa e reativa são dadas por:

$$P_g = v_{gd} i_{gd} \tag{5.4}$$

$$Q_g = -v_{gd} i_{gq} \tag{5.5}$$

Analisando as Equações (5.4) e (5.5) verifica-se que as potências ativa e reativa podem ser controladas alterando as componentes  $d$  e  $q$  da corrente imposta à rede, de forma independente. Objetivando transferir a potência ativa oriunda do estator da máquina, a tensão do barramento CC deve permanecer constante, portanto:

$$C \frac{dV_{cc}}{dt} = \frac{P_{em} - P_{rede}}{V_{cc}} \tag{5.6}$$

Enquanto  $P_{em}$  e  $P_{rede}$  forem iguais não haverá alterações em  $V_{cc}$ .

Como pode ser visto na Figura 5.4, o esquema de controle do conversor do lado da rede contém duas malhas de controle em cascata. A malha mais interna controla  $V_{cc}$  enquanto uma malha mais externa é utilizada para controlar a corrente de eixo direto entregue à rede. A potência reativa entregue à rede é regulada através de uma malha de controle independente, da corrente de eixo em quadratura.

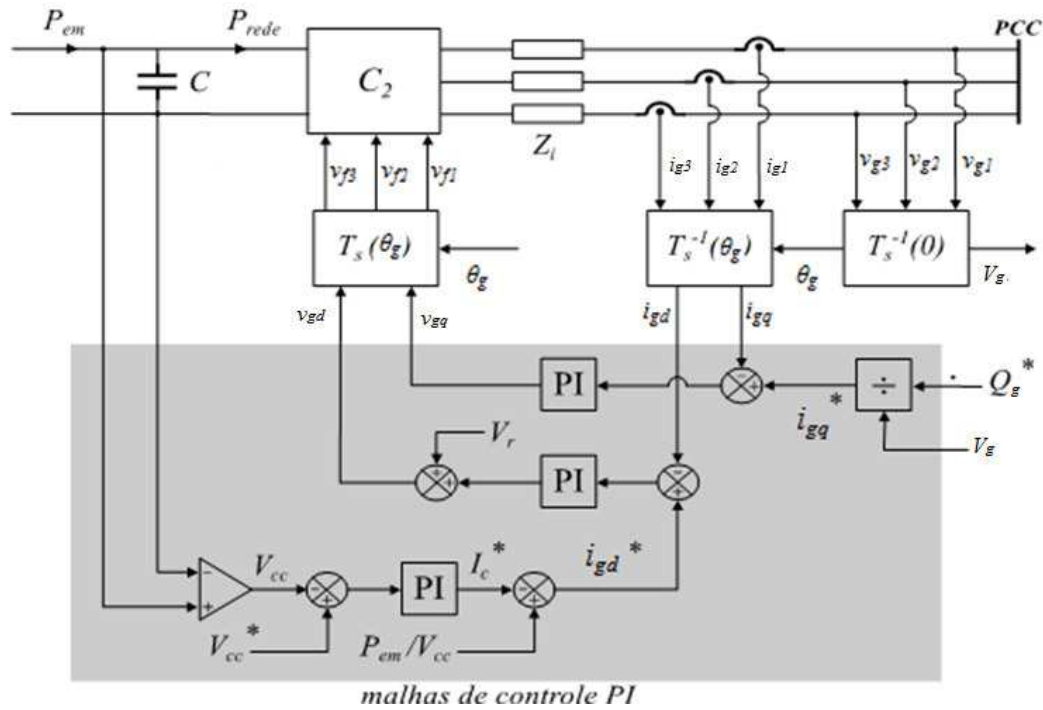


Figura 5.4 - Diagrama de blocos do esquema de controle no conversor do lado da rede.

Em que,

$V_{cc}$  é a tensão no barramento CC;

$V_{cc}^*$  é a tensão no barramento CC de referência;

$I_c$  é a corrente no barramento CC;

$I_c^*$  é a corrente no barramento CC de referência;

$\theta_g$  é o ângulo da rede;

$v_{g1,g2,g3}$  são as tensões das três fases da rede elétrica;

$i_{g1,g2,g3}$  são as correntes das três fases da rede elétrica;

$v_g$  é a tensão na rede elétrica;

$v_{gd,gq}$  são as tensão da rede do eixo direto e do eixo em quadratura, respectivamente;

$i_{gd,gq}$  são as correntes da rede do eixo direto e do eixo em quadratura, respectivamente;

$v_{f1,f2,f3}$  são as tensões no inversor.



## 5.2 Modelagem de Sistemas no Espaço de Estados

A tendência dos sistemas modernos em engenharia é aumentar a sua complexidade em virtude da necessidade de realizar tarefas complexas e de alta precisão [ARRUDA et al, 2008].

Sistemas complexos podem ter entradas e saídas múltiplas e, para a análise e projeto de controle deste tipo de sistema se faz necessária a sua representação no espaço de estados.

A análise no espaço de estados envolve três tipos de variáveis que estão presentes na modelagem de sistemas dinâmicos: variáveis de entrada ( $u_1(t), u_2(t), \dots, u_r(t)$ ), variáveis de saída ( $y_1(t), y_2(t), \dots, y_m(t)$ ) e variáveis de estado ( $x_1(t), x_2(t), \dots, x_n(t)$ ) [OGATA, 2003].

$$\dot{\mathbf{x}}(t) = \mathbf{A}\mathbf{x}(t) + \mathbf{B}\mathbf{u}(t), \quad (5.7)$$

$$\mathbf{y}(t) = \mathbf{C}\mathbf{x}(t) + \mathbf{D}\mathbf{u}(t). \quad (5.8)$$

Em que a Equação (5.7) é a equação de estado e a Equação (5.8) é a equação de saída.

Linearizando as Equações (5.7) e (5.8) em torno de um ponto de operação, tem-se as seguintes equações de estado e de saída linearizadas

$$\dot{\mathbf{x}} = \mathbf{A}\mathbf{x} + \mathbf{B}\mathbf{u}, \quad (5.9)$$

$$\mathbf{y} = \mathbf{C}\mathbf{x} + \mathbf{D}\mathbf{u}. \quad (5.10)$$

Em que  $\mathbf{A}$  é a matriz de estado,  $\mathbf{B}$  é a matriz de entrada,  $\mathbf{C}$  é a matriz de saída e  $\mathbf{D}$  é a matriz de transmissão direta do sistema.

## 5.3 Sistemas Reguladores Quadráticos Ótimos (LQR)

O projeto de otimização a ser estudado trata-se de encontrar uma lei de realimentação dos estados na forma

$$\mathbf{u} = -\mathbf{K}\mathbf{x} \quad (5.11)$$

A lei de realimentação de estados em (5.11) resulta em:

$$\dot{\mathbf{x}} = \mathbf{A}\mathbf{x} - \mathbf{B}\mathbf{K}\mathbf{x} = (\mathbf{A} - \mathbf{B}\mathbf{K})\mathbf{x} \quad (5.12)$$

Assim, a nova matriz de estado,  $\mathbf{A}-\mathbf{B}\mathbf{K}$ , e, portanto, os novos pólos do sistema, dependem do ganho  $\mathbf{K}$ . O projeto adequado de  $\mathbf{K}$  pode alocar os pólos de acordo com as especificações de projeto.

É sabido da Teoria de Controle que se um sistema linear invariante no tempo for de estado completamente controlável, então este pode ser estabilizado por uma lei linear de realimentação de estados. Alocando-se os pólos do sistema em malha fechada tão distantes quanto possível, a esquerda do eixo imaginário do plano complexo, a convergência para o estado zero pode ser feita arbitrariamente rápida, requerendo, no entanto, grandes amplitudes para o sinal de entrada. Em qualquer problema prático, a amplitude do sinal de entrada deve ser limitada, o que impõe um limite no deslocamento dos pólos para a esquerda do plano complexo [BARROS, 2006].

Estas considerações levam naturalmente à formulação de um problema de otimização, no qual tanto a velocidade de convergência ao estado zero quanto a amplitude do sinal de entrada são levados em consideração.

O problema de otimização é formulado como segue, [KWAKERNAAK & SIVAN, 1972].

Considere o índice de desempenho dado pela Equação (5.13),

$$J = \int_0^{\infty} (\Delta\bar{X}^* Q \Delta\bar{X} + \Delta\bar{U}^* R \Delta\bar{U}) dt. \quad (5.13)$$

em que  $Q$  e  $R$  são matrizes peso simétricas, respectivamente positivo semi-definida e positivo definida, que devem ser definidas pelo engenheiro de controle.

A lei de controle é então calculada minimizando  $J$  em (5.13). A metodologia de cálculo dos parâmetros do controlador pode ser enunciada como segue:

- A quantidade  $\Delta\bar{X}^* Q \Delta\bar{X}$  é a medida da distância para a qual o estado em um dado instante  $t$  desvia do estado zero. Os valores escolhidos para os elementos da diagonal de  $Q$  devem ser maiores para que as variáveis de estado tenham as suas variações mais rapidamente atenuadas.
- O termo  $\Delta\bar{U}^* R \Delta\bar{U}$  é uma medida da amplitude dos sinais de entrada. Os elementos da diagonal de  $R$  devem ser escolhidos tão baixos quanto possível para possibilitar maiores amplitudes do sinal de entrada na minimização de  $J$ .

A estratégia de controle ótimo é dada por

$$\Delta\bar{U} = -R^{-1} B^T P \Delta\bar{X} = K \Delta\bar{X}. \quad (5.14)$$

Em que  $P$  é a matriz simétrica positivo semi-definida e solução única da equação algébrica de Riccati [OGATA, 2003]

$$PA + A^T P - PBR^{-1}B^T P + Q = 0. \quad (5.15)$$

Se for necessário definir uma função custo em termos das saídas  $Y$ , então a seguinte função pode ser considerada [OGATA, 2003]

$$J = \int_0^\infty (\Delta \bar{Y}^T Q_C \Delta \bar{Y} + \Delta \bar{U}^T R \Delta \bar{U}) dt. \quad (5.16)$$

Em que  $Q_C$  é uma matriz diagonal dada pela substituição de (5.15) em (5.16)

$$Q = C^T Q_C C. \quad (5.17)$$

A lei de controle em (5.17) é de realimentação de estados, para os casos em que os estados são acessíveis à medição ou facilmente obtidos a partir das saídas, desde que a matriz  $C$  seja inversível. Assim,

$$\Delta \bar{U} = KC^{-1} \Delta \bar{Y} = K' \Delta \bar{Y}. \quad (5.18)$$

No entanto, se os estados não são acessíveis ou a matriz  $C$  não admite inversa, a lei de controle pode ser obtida a partir de um estimador de estados.

A estratégia de controle é ilustrada na Figura 5.5.

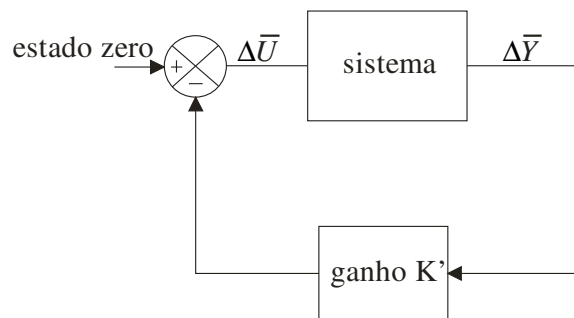


Figura 5.5 – Estratégia de controle ótimo.

A grande vantagem do método de controle ótimo é que o mesmo fornece um modo sistemático de cálculo da matriz de ganho de controle por realimentação.

## 5.4 Controle Preditivo

Os controladores preditivos são baseados no modelo matemático do processo, ou sistema, que se deseja controlar, conhecidos como controladores preditivos baseados em modelo, cuja sigla largamente difundida MPC (*Model-Based Predictive Control*).

O controlador preditivo, porém, baseia-se não somente no sinal de erro, mas leva em consideração as implicações futuras das ações de controle atuais. Logo, quanto mais preciso for esse modelo, menor será a diferença entre a predição (saída do modelo em instantes futuros) e a saída real. Na Figura 5.6 apresenta-se a estrutura básica de um controlador MPC. O nome MPC vem da idéia de se aplicar um modelo matemático explícito do sistema a ser controlado, que será usado para prever o comportamento futuro das saídas.

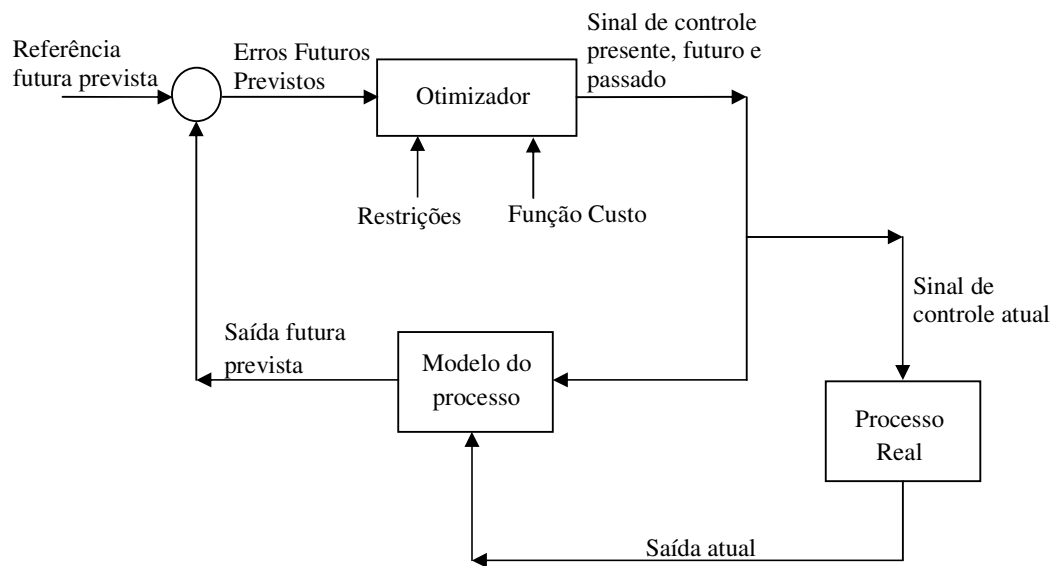


Figura 5.6 - Estrutura básica de um controlador MPC.

Observando-se a Figura 5.6 percebe-se a ausência de realimentação do sinal de saída  $y(k)$  para o otimizador, caracterizando um sistema em malha aberta. Sendo que o controle em malha aberta geralmente não é satisfatório se existem variações nos parâmetros do sistema e/ou adição de sinais ruidosos [CHEN, 1999]. Assim, a estabilidade e a robustez podem ficar comprometidas. Porém, percebe-se que o otimizador faz uso de valores medidos de variáveis do sistema. Se essas

variáveis estão de alguma forma relacionadas com o sistema, então pode-se inferir que trata-se de uma realimentação de estado ( $x(k)$ ), que pode ser escrita conforme a Equação (5.19).

$$\mathbf{u}(k) = -\mathbf{K}\mathbf{x}(k) \quad (5.19)$$

Os principais resultados teóricos relacionados com estabilidade em MPC tem sido obtidos com a representação de modelos em espaço de estados, que podem ser usados para modelagem de sistemas tanto de caso monovariável quanto no caso multivariável. Neste contexto, um sistema representado em espaço de estados pode ser dado pela Equação (5.20).

$$\begin{aligned} \mathbf{x}(k+1) &= \mathbf{A}\mathbf{x}(k) + \mathbf{B}\mathbf{u}(k) \\ \mathbf{y}(k) &= \mathbf{C}\mathbf{x}(k) + \mathbf{d}(k) \end{aligned} \quad (5.20)$$

em que  $\mathbf{d}(k)$  representa o efeito de todas as perturbações, sejam elas ruídos de medida, perturbações intrínsecas do processo, ou perturbações externas, comumente chamadas de perturbações medidas. No entanto, para processos reais normalmente tem-se  $\mathbf{D} = 0$ , ou seja, ausência do termo  $\mathbf{D}\mathbf{u}(k)$  na expressão da saída  $\mathbf{y}(k)$  [ROSSITER, 2003]. Portanto, substituindo a Equação (5.19) na Equação (5.20), obtém-se a equação homogênea

$$\mathbf{x}(k) = (\mathbf{A} - \mathbf{B}\mathbf{K})^k \mathbf{x}(0) \quad (5.21)$$

Entretanto, se o termo  $(\mathbf{A} - \mathbf{B}\mathbf{K})$  possui autovalores com valores inferiores a 1, então

$$\lim_{k \rightarrow \infty} \mathbf{x}(k) = 0 \quad (5.22)$$

Substituindo o resultado obtido em (5.22) na Equação (5.20), obtém-se

$$\mathbf{y}(k) = \mathbf{d}(k) \quad (5.23)$$

Portanto, diante dos resultados obtidos em (5.23) e (5.22), não se pode garantir saída nula se o processo apresenta perturbações não-nulas [ROSSITER, 2003]. Logo, a realimentação de estado por si só não inclui a ação integradora, podendo resultar em erro de regime permanente não-nulo.

Entretanto, nesse caso espera-se que  $\lim_{k \rightarrow \infty} \mathbf{x}(k) = 0$  porque a entrada do sistema é nula ( $\lim_{k \rightarrow \infty} \mathbf{u}(k) = 0$ ) e a resposta deve-se simplesmente às condições iniciais. No entanto, se este não for o caso, essas condições precisam ser reconsideradas e, portanto, é razoável que se escreva:

$$\lim_{k \rightarrow \infty} \mathbf{u}(k) = \mathbf{u}_{ss} \text{ e } \lim_{k \rightarrow \infty} \mathbf{x}(k) = \mathbf{x}_{ss} \quad (5.24)$$

em que  $\mathbf{u}_{ss}$  e  $\mathbf{x}_{ss}$  são estimativas de regime permanente do sinal de entrada e do estado, que é uma consideração válida e inclui o caso da entrada nula, em que se tem  $\mathbf{u}_{ss} = 0$  e  $\mathbf{x}_{ss} = 0$ . Neste caso, a realimentação de estado será dada por:

$$\mathbf{u}(k) - \mathbf{u}_{ss} = -\mathbf{K}(\mathbf{x}(k) - \mathbf{x}_{ss}) \quad (5.25)$$

Definindo-se,

$$\mathbf{u}(k) - \mathbf{u}_{ss} = \mathbf{u}'(k) \quad (5.26)$$

$$\mathbf{x}(k) - \mathbf{x}_{ss} = \mathbf{x}'(k)$$

então a expressão para  $\mathbf{x}'(k + 1)$  na equação de estado (5.20) será dada por:

$$\mathbf{x}'(k + 1) = \mathbf{A}\mathbf{x}'(k) + \mathbf{B}\mathbf{u}'(k) \quad (5.27)$$

cuja a solução, obtida por recursividade, é dada por [CHEN, 1999]:

$$\mathbf{x}'(k) = (\mathbf{A} - \mathbf{BK})^k \mathbf{x}'(0) \quad (5.28)$$

Considerando que  $\mathbf{K}$  é escolhido de tal forma que a matriz  $(\mathbf{A} - \mathbf{BK})$  possui autovalores entre 0 e 1 em módulo, então

$$\lim_{k \rightarrow \infty} \mathbf{x}'(k) = 0 \Rightarrow \mathbf{x} = \mathbf{x}_{ss} \quad (5.29)$$

Substituindo esse resultado na Equação (5.25), tem-se:

$$\mathbf{u} = \mathbf{u}_{ss}, (k \rightarrow \infty) \quad (5.30)$$

Em regime permanente, quando  $\mathbf{x} = \mathbf{x}_{ss}$  e  $\mathbf{u} = \mathbf{u}_{ss}$ , deve-se obter a saída  $\mathbf{y} = \mathbf{r}$ , em que  $\mathbf{r}$  é o valor de referência desejado. Assim, o sistema (5.20) fica:

$$\mathbf{x}_{ss} = \mathbf{A}\mathbf{x}_{ss} + \mathbf{B}\mathbf{u}_{ss} \quad (5.31)$$

$$\mathbf{r} = \mathbf{C}\mathbf{x}_{ss} + \mathbf{d}$$

A partir da Equação (5.30) percebe-se que:

$$\mathbf{x}_{ss} = (\mathbf{I} - \mathbf{A})^{-1} \mathbf{B}\mathbf{u}_{ss} \quad (5.32)$$

Considerando os casos em que o número de saídas  $\mathbf{y}$  é igual ao número de estados  $\mathbf{x}$ , substituindo o valor em (5.32) na expressão de saída, que em regime permanente é representada por ( $\mathbf{r}$ ) na Equação (5.30), chega-se ao resultado na Equação (5.33):

$$\mathbf{u}_{ss} = (\mathbf{C}(\mathbf{I} - \mathbf{A})^{-1}\mathbf{B})^{-1}(\mathbf{r} - \mathbf{d}) \quad (5.33)$$

Analisando a equação (5.33) o termo  $\mathbf{r} - \mathbf{d}$  aparenta está fora de contexto ao analisarem as dimensões das matrizes envolvidas. Assim, denominando  $dim(\Theta)$  a dimensão de um vetor qualquer  $\Theta$ , e considerando:

$$dim(\mathbf{y}) = q \times 1; \quad (5.34)$$

$$dim(\mathbf{C}) = q \times n; \quad (5.35)$$

$$dim(\mathbf{x}) = n \times 1, \quad (5.36)$$

em que, a análise dimensional da expressão da saída do sistema (5.31) leva à conclusão que  $dim(\mathbf{r}) = dim(\mathbf{y}) = q \times 1$ . O termo  $\mathbf{d}$  porém, pode apresentar dimensão diferente de  $\mathbf{r}$ . Por outro lado, na Figura 5.6 considerou-se um modelo de sistema que está em paralelo com o sistema real. Neste tipo de abordagem são aplicadas testes anteriores ao projeto do controlador e se obtém um modelo matemático que busca representar os aspectos mais relevantes da dinâmica do sistema, portanto, essa técnica que busca representar os aspectos mais relevantes da dinâmica do sistema, portanto, essa técnica é útil quando sistemas estáveis em malha aberta são analisados. Assim, criou-se um modelo independente do sistema, cuja saída ( $\hat{\mathbf{y}}$ ) pode ser comparada com a saída real  $\mathbf{y}$ , conforme indicado na Figura 5.6. Portanto, ao se calcular  $\mathbf{y} - \hat{\mathbf{y}}$  na verdade se tem uma análise quantitativa sobre o quanto o modelo se desviou da resposta real, devido a incertezas paramétricas, ruídos ou perturbações no sistema. Logo, é válido que se considere:

$$\mathbf{d}(k) = \mathbf{y}(k) - \hat{\mathbf{y}}(k) \quad (5.37)$$

No caso de sistemas de saída única (SISO),  $\mathbf{d}(k)$  será escalar, resultando que pode levar à inconsistência dimensional com  $\mathbf{r}$ , quando o sistema apresentar mais de um estado ( $dim(\mathbf{x}) > 1$ ). Em casos como este, deve-se incluir o termo  $L = [\mathbf{I} \ \mathbf{I} \ \dots \ \mathbf{I}]^T$  como fator multiplicativo de  $\mathbf{d}$  [ROSSITER, 2003]. Assim, o sistema (5.31) pode ser reescrito e é dado por:

$$\mathbf{x}_{ss} = \mathbf{A}\mathbf{x}_{ss} + \mathbf{B}\mathbf{u}_{ss} \quad (5.38)$$

$$\mathbf{r} = \mathbf{C}\mathbf{x}_{ss} + \mathbf{L}\mathbf{d}$$

As Equações (5.32) e (5.33) escritas na forma matricial ficam conforme mostrado em (5.39).

$$\begin{bmatrix} \mathbf{x}_{ss} \\ \mathbf{u}_{ss} \end{bmatrix} = \begin{bmatrix} \mathbf{M}_1 \\ \mathbf{M}_2 \end{bmatrix} [\mathbf{r} - \mathbf{d}] \quad (5.39)$$

em que  $M_1 = C^{-1}$  e  $M_2 = (C(I - A)^{-1}B)^{-1}$ , ou seja, a matriz  $M$  depende simplesmente do modelo e a Equação (5.39) mostra os valores estimados para o estado  $x$  e para a entrada  $u$ , em regime permanente. O termo  $M_1 = C^{-1}$  é plausível porque se considerou que o número de saídas é igual ao número de entradas e, portanto, a matriz  $C$  é quadrada. Assim,  $M_1$  definido em (5.39) é válido para o caso particular em que o número de entradas é igual ao número de saídas. O modelo das perturbações está incorporado nas estimativas de  $x_{ss}$  e  $u_{ss}$  [ROSSITER, 2003].

A representação matemática apenas inicia o tratamento matemático necessário em MPC. A predição dos valores futuros das saídas e a formação de uma lei de controle (determinação do modelo matemático do sinal de controle  $u(k)$ ) ainda precisam ser apresentados. As seções a seguir apresentam essa abordagem das duas representação utilizada que serão utilizados no trabalho de tese.

### 5.4.1 Modelo de Predição

A determinação do modelo do sistema e sua representação caracterizam a primeira etapa no projeto de controladores preditivos. A partir de modelos bem determinados pode-se inferir informações a respeito da alocação de polos, estabilidade e robustez do processo. Entretanto a determinação dos valores de predição das saídas futuras ainda não está totalmente caracterizada. A seguir será tratado os aspectos preditivos do modelo no espaço de estados.

#### 5.4.1.1 Abordagem no Espaço de Estados

Na representação em espaço de estados mostrou-se que o modelo das perturbações foi incorporado às estimativas do estado e do sinal de controle em regime permanente  $x_{ss}$  e  $u_{ss}$ , respectivamente. Dessa forma, a representação no espaço de estados pode ser descrita por:

$$\mathbf{x}(k + 1) = A\mathbf{x}(k) + B\mathbf{u}(k) \quad (5.40)$$



$$\mathbf{y}(k) = \mathbf{C}\mathbf{x}(k)$$

Entretanto, no instante de tempo  $k + 1$  o sistema (5.40) pode ser reescrito por:

$$\begin{aligned} \mathbf{x}(k + 1) &= \mathbf{A}\mathbf{x}(k) + \mathbf{B}\mathbf{u}(k) \\ \mathbf{y}(k + 1) &= \mathbf{C}\mathbf{x}(k + 1) \\ &= \mathbf{C}(\mathbf{A}\mathbf{x}(k) + \mathbf{B}\mathbf{u}(k)) \\ &= \mathbf{C}\mathbf{A}\mathbf{x}(k) + \mathbf{C}\mathbf{B}\mathbf{u}(k) \end{aligned} \quad (5.41)$$

Por conseguinte, o sistema (5.41) escrito em  $k + 2$  será do tipo:

$$\begin{aligned} \mathbf{x}(k + 2) &= \mathbf{A}\mathbf{x}(k + 1) + \mathbf{B}\mathbf{u}(k + 1) \\ &= \mathbf{A}(\mathbf{A}\mathbf{x}(k) + \mathbf{B}\mathbf{u}(k)) + \mathbf{B}\mathbf{u}(k + 1) \\ &= \mathbf{A}^2\mathbf{x}(k) + \mathbf{A}\mathbf{B}\mathbf{u}(k) + \mathbf{B}\mathbf{u}(k + 1) \\ \mathbf{y}(k + 2) &= \mathbf{C}\mathbf{A}\mathbf{x}(k) + \mathbf{C}\mathbf{B}\mathbf{u}(k) \\ &= \mathbf{C}\mathbf{A}^2\mathbf{x}(k) + \mathbf{C}\mathbf{A}\mathbf{B}\mathbf{u}(k) + \mathbf{C}\mathbf{B}\mathbf{u}(k + 1) \end{aligned} \quad (5.42)$$

Em  $k + 3$ :

$$\begin{aligned} \mathbf{x}(k + 3) &= \mathbf{A}\mathbf{x}(k + 2) + \mathbf{B}\mathbf{u}(k + 2) \\ &= \mathbf{A}^3\mathbf{x}(k) + \mathbf{A}^2\mathbf{B}\mathbf{u}(k) + \mathbf{A}\mathbf{B}\mathbf{u}(k + 1) + \mathbf{B}\mathbf{u}(k + 2) \\ \mathbf{y}(k + 3) &= \mathbf{C}\mathbf{A}^3\mathbf{x}(k) + \mathbf{C}\mathbf{A}^2\mathbf{B}\mathbf{u}(k) + \mathbf{C}\mathbf{A}\mathbf{B}\mathbf{u}(k + 1) + \mathbf{C}\mathbf{B}\mathbf{u}(k + 2) \end{aligned} \quad (5.43)$$

Por inferência, pode-se concluir que  $n_y$  passos adiante:

$$\begin{aligned} \mathbf{x}(k + n_y) &= \mathbf{A}^{n_y}\mathbf{x}(k) + \mathbf{A}^{n_y-1}\mathbf{B}\mathbf{u}(k) + \dots + \mathbf{B}\mathbf{u}(k + n_y - 1) \\ \mathbf{y}(k + n_y) &= \mathbf{C}\mathbf{A}^{n_y}\mathbf{x}(k) + \mathbf{C}\mathbf{A}^{n_y-1}\mathbf{B}\mathbf{u}(k) + \dots + \mathbf{C}\mathbf{B}\mathbf{u}(k + n_y - 1) \end{aligned} \quad (5.44)$$

Escrevendo a Equação (5.44) na forma matricial, tem-se:

$$\begin{aligned} \underbrace{\begin{bmatrix} \mathbf{x}(k + 1) \\ \mathbf{x}(k + 2) \\ \vdots \\ \mathbf{x}(k + n_y) \end{bmatrix}}_{\mathbf{x}_{\rightarrow k}} &= \underbrace{\begin{bmatrix} \mathbf{A} \\ \mathbf{A}^2 \\ \vdots \\ \mathbf{A}^{n_y} \end{bmatrix}}_{\mathbf{P}_{xx}} \mathbf{x}(k) + \underbrace{\begin{bmatrix} \mathbf{B} & 0 & \dots & 0 \\ \mathbf{A}\mathbf{B} & 0 & \dots & 0 \\ \vdots & \vdots & \vdots & \vdots \\ \mathbf{A}^{n_y-1}\mathbf{B} & \mathbf{A}^{n_y-2}\mathbf{B} & \dots & \mathbf{B} \end{bmatrix}}_{\mathbf{H}_x} \underbrace{\begin{bmatrix} \mathbf{u}(k) \\ \mathbf{u}(k + 1) \\ \vdots \\ \mathbf{u}(k + n_y - 1) \end{bmatrix}}_{\mathbf{u}_{\rightarrow k-1}} \\ \underbrace{\begin{bmatrix} \mathbf{y}(k + 1) \\ \mathbf{y}(k + 2) \\ \vdots \\ \mathbf{y}(k + n_y) \end{bmatrix}} &= \underbrace{\begin{bmatrix} \mathbf{C}\mathbf{A} \\ \mathbf{C}\mathbf{A}^2 \\ \vdots \\ \mathbf{C}\mathbf{A}^{n_y} \end{bmatrix}} \mathbf{x}(k) + \underbrace{\begin{bmatrix} \mathbf{C}\mathbf{B} & 0 & \dots & 0 \\ \mathbf{C}\mathbf{B}\mathbf{A} & \mathbf{C}\mathbf{B} & \dots & 0 \\ \vdots & \vdots & \vdots & \vdots \\ \mathbf{C}\mathbf{A}^{n_y-1}\mathbf{B} & \mathbf{C}\mathbf{A}^{n_y-2}\mathbf{B} & \dots & \mathbf{C}\mathbf{B} \end{bmatrix}} \underbrace{\begin{bmatrix} \mathbf{u}(k) \\ \mathbf{u}(k + 1) \\ \vdots \\ \mathbf{u}(k + n_y - 1) \end{bmatrix}} \end{aligned} \quad (5.45)$$

$$\mathbf{y}_{\rightarrow k} \quad \mathbf{P} \quad \mathbf{H} \quad \mathbf{u}_{\rightarrow k-1}$$

ou da forma simplificada:

$$\begin{aligned} \mathbf{x}_{\rightarrow k} &= \mathbf{P}_{xx}\mathbf{x}(k) + \mathbf{H}_x\mathbf{u}_{\rightarrow k-1} \\ \mathbf{y}_{\rightarrow k} &= \mathbf{P}\mathbf{x}(k) + \mathbf{H}\mathbf{u}_{\rightarrow k-1} \end{aligned} \quad (5.46)$$

O modelo (5.46) não inclui as perturbações porque havia sido considerado que o modelo dessas perturbações está incorporado nas estimativas de  $\mathbf{x}_{ss}$  e  $\mathbf{u}_{ss}$ . O modelo de predições (5.46) deve ser utilizado para encontrar o ganho de realimentação de estado  $\mathbf{K}$  e em seguida calcular os valores de  $\mathbf{x}_{ss}$  e  $\mathbf{u}_{ss}$ , de acordo com as Equações em (5.26). Assim, chega-se a uma expressão para o sinal de controle  $\mathbf{u}(k)$ , ou seja, a lei de controle. A seguir é apresentado um método para calcular o ganho  $\mathbf{K}$  que dependerá exclusivamente das matrizes paramétricas do modelo.

#### 5.4.2 Lei de Controle

O objetivo fundamental do projeto de sistemas de controle é levar a saída de um sistema ou processo a seguir um valor de referência desejado ( $r$ ). Na maioria dos casos essa entrada é constante e suas variações futuras, ou seja,  $r(t+k)$ ,  $t = 1, 2, 3, \dots$  sendo  $k$  o instante de tempo atual, são conhecidas [CLARKE, et al 1987]. Assim, um modelo de controle eficaz deve fazer  $\mathbf{y}(t+k)$  suficientemente próximo de  $r(t+k)$ .

Pode-se calcular os valores futuros da saída do processo  $\mathbf{y}(t+k)$  através de (5.46). Neste caso, o cálculo do erro  $e(t+k) = r(t+k) - \mathbf{y}(t+k)$  não fornece uma ideia qualitativa da resposta do sistema e do esforço do controle (variações do sinal  $\mathbf{u}(t+k)$ ) necessário para fazer a saída  $\mathbf{y}$  seguir a referência  $r$ .

Nesse contexto, como se calcula a resposta em instantes futuros, ainda não se tem uma resposta real do sistema para comparar a qualidade da estimativa com o valor real na saída do sistema. Logo, a ideia é propor uma função quadrática que leve em consideração informações a respeito da qualidade de estimativa futura e as variações do sinal de controle  $\mathbf{u}(t+k)$ . Portanto, a minimização dessa função em relação a  $\mathbf{u}$  representa a sequência de controle futura otimizada.

As principais variações entre os diversos tipos de algoritmos de controle preditivo está no modelo proposto para essa função quadrática, também chamada de função objetivo, ou função custo.

O algoritmo do GPC utiliza uma função custo que é uma combinação linear de termos quadráticos dos erros futuros  $e(t + k|k)$  e das variações no sinal de controle  $\Delta u(t + k|k)$ . Conforme essa função de custo é dada por [CLARKE, et al 1987]:

$$J(N_1, N_2) = \sum_{t=N_1}^{N_2} \delta(t) [\hat{y}(t + k|k) - r(t + k)]^2 + \sum_{t=1}^{N_u} \lambda(t) [\Delta u(t + k - 1)]^2 \quad (5.47)$$

em que  $N_1$  representa o tempo mínimo de resposta do sistema (atraso de transporte ou tempo "morto"),  $N_2$  o horizonte de predição, ou seja, o número de passos futuros para o cálculo da predição de saída e  $N_u$  o horizonte de controle (número de passos futuros para cálculo das variações do sinal de controle). A finalidade da função objetivo ( $J$ ) é minimizar o erro entre a previsão da saída ( $\hat{y}$ ) e a referência ( $r$ ) penalizando o esforço de controle ( $\Delta u$ ) [CAMACHO e BORDONS, 2007].

O sinal enviado pelo otimizador ao sistema ou processo é simplesmente o sinal  $u(k)$ , obtido através de:

$$\Delta u(k) = u(k) - u(k - 1) \Rightarrow u(k) = \Delta u(k) + u(k - 1)$$

A representação no espaço de estados, Equação (5.19), está descrito em termos do sinal de controle  $u(k)$ . No entanto, em alguns casos as entradas consideradas para o modelo são incrementos

do sinal de controle  $\Delta u$  no lugar do sinal de controle  $u$  propriamente.

#### 5.4.2.1 Lei de Controle em Espaço de Estados Ampliado

Para casos em que as entradas do sistema são os incrementos do sinal de controle  $\Delta u$  no lugar do sinal de controle  $u$ , a representação no espaço de estados assume uma forma semelhante a apresentada no sistema (5.48) [ROSSITER, 2003].

$$\begin{bmatrix} x(k+1) \\ u(k) \end{bmatrix} = \underbrace{\begin{bmatrix} A & B \\ 0 & I \end{bmatrix}}_{\hat{A}} \underbrace{\begin{bmatrix} x(k) \\ u(k-1) \end{bmatrix}}_{\hat{x}} + \underbrace{\begin{bmatrix} B \\ I \end{bmatrix}}_{\hat{B}} \Delta u(k) \quad (5.48)$$

$$\mathbf{y}(k) = \underbrace{[\mathbf{C} \quad \mathbf{D}]}_{\hat{\mathbf{C}}} \underbrace{\begin{bmatrix} \mathbf{x}(k) \\ \mathbf{u}(k-1) \end{bmatrix}}_{\hat{\mathbf{x}}} + \mathbf{D}\Delta\mathbf{u}(k) + \mathbf{d}(k)$$

Assumindo a nova representação no espaço de estados do sistema (5.48) faz-se necessário de um novo modelo de predição que pode ser obtido aplicando-se (5.48) em (5.46) [ROSSITER, 2003]. Para simplificar a análise considera-se que não há alimentação direta do sinal de entrada ( $\Delta\mathbf{u}(k)$ ) para a saída ( $\mathbf{y}(k)$ ), ou seja,  $\mathbf{D} = 0$  e os efeitos das perturbações será tratado como escalar ( $d(k)$ ). Assim, obtém-se:

$$\mathbf{x}(k+1) = \hat{\mathbf{A}}\hat{\mathbf{x}}(k) + \hat{\mathbf{B}}\Delta\mathbf{u}(k) \quad (5.49)$$

$$\mathbf{y}(k) = \hat{\mathbf{C}}\hat{\mathbf{x}}(k) + d(k)$$

Em  $k+1$ :

$$\begin{aligned} \mathbf{x}(k+1) &= \hat{\mathbf{A}}\hat{\mathbf{x}}(k) + \hat{\mathbf{B}}\Delta\mathbf{u}(k) \\ \mathbf{y}(k+1) &= \hat{\mathbf{C}}\hat{\mathbf{x}}(k+1) + d(k+1) \\ &= \hat{\mathbf{C}}\left(\hat{\mathbf{A}}\hat{\mathbf{x}}(k) + \hat{\mathbf{B}}\Delta\mathbf{u}(k)\right) + d(k+1) \\ &= \hat{\mathbf{C}}\hat{\mathbf{A}}\hat{\mathbf{x}}(k) + \hat{\mathbf{C}}\hat{\mathbf{B}}\Delta\mathbf{u}(k) + d(k+1) \end{aligned} \quad (5.50)$$

Porém, sendo  $\Delta = 1 - z^{-1}$ :

$$d(k) = \frac{e(k)}{\Delta} \Rightarrow d(k+1) = \frac{e(k+1)}{\Delta} \Rightarrow d(k+1)(1 - z^{-1}) = e(k+1) \Rightarrow d(k+1) = d(k) + e(k+1) \quad (5.51)$$

Logo, o sistema (5.50) pode ser escrito:

$$\mathbf{x}(k+1) = \hat{\mathbf{A}}\hat{\mathbf{x}}(k) + \hat{\mathbf{B}}\Delta\mathbf{u}(k) \quad (5.52)$$

$$\mathbf{y}(k+1) = \hat{\mathbf{C}}\hat{\mathbf{A}}\hat{\mathbf{x}}(k) + \hat{\mathbf{C}}\hat{\mathbf{B}}\Delta\mathbf{u}(k) + d(k) + e(k+1)$$

Em  $k+2$ :

$$\begin{aligned} \mathbf{x}(k+2) &= \hat{\mathbf{A}}\mathbf{x}(k) + \hat{\mathbf{B}}\Delta\mathbf{u}(k) \\ \mathbf{y}(k+2) &= \hat{\mathbf{C}}(k+2) + d(k+2) \\ &= \hat{\mathbf{C}}\left(\hat{\mathbf{A}}\mathbf{x}(k+1) + \hat{\mathbf{B}}\Delta\mathbf{u}(k+1)\right) + d(k+2) \\ &= \hat{\mathbf{C}}\hat{\mathbf{A}}^2\mathbf{x}(k) + \hat{\mathbf{C}}\hat{\mathbf{A}}\hat{\mathbf{B}}\Delta\mathbf{u}(k) + \hat{\mathbf{C}}\hat{\mathbf{B}}\Delta\mathbf{u}(k+1) + d(k+1) + e(k+2) \end{aligned}$$

(5.53)

Analisando esse caso por inferência:

$$\begin{aligned}
 \mathbf{x}(k+n) &= \widehat{\mathbf{A}}\mathbf{x}(k+1) + \widehat{\mathbf{B}}\Delta\mathbf{u}(k+1) \\
 \mathbf{y}(k+n) &= \widehat{\mathbf{C}}\mathbf{x}(k+2) + d(k+n) \\
 &= \widehat{\mathbf{C}}(\widehat{\mathbf{A}}\mathbf{x}(k+1) + \widehat{\mathbf{B}}\Delta\mathbf{u}(k+1)) + d(k+n) \\
 &= \widehat{\mathbf{C}}\widehat{\mathbf{A}}^2\mathbf{x}(k) + \widehat{\mathbf{C}}\widehat{\mathbf{A}}^{n-1}\widehat{\mathbf{B}}\Delta\mathbf{u}(k+1) + \dots \\
 &\quad \dots + \widehat{\mathbf{B}}\Delta\mathbf{u}(k+n-1) + d(k+n-1) + e(k+n)
 \end{aligned} \tag{5.54}$$

Considerando as perturbações como ruído branco a melhor estimativa do instante futuro que se pode ter para  $d$  é o valor conhecido no instante atual  $d(k)$  acrescida de  $e(k+1)$ . Sendo  $e(k)$  ruído branco, sabendo que o valor esperado (média estatística) desse termo é zero, a melhor estimativa que se pode obter para as perturbações em instantes futuros é o próprio valor do instante atual.

Assim, a forma matricial do sistema (5.54) no espaço de estados é:

$$\begin{aligned}
 \mathbf{x}_{\rightarrow k} &= \mathbf{P}_{xx'}\mathbf{x}(k) + \mathbf{H}_{x'}\Delta\mathbf{u}_{\rightarrow k-1} \\
 \mathbf{y}_{\rightarrow k} &= \mathbf{P}_d\mathbf{x}(k) + \mathbf{H}_d\Delta\mathbf{u}_{\rightarrow k-1} + \mathbf{L}[\mathbf{y}(k) - \widehat{\mathbf{y}}(k)]
 \end{aligned} \tag{5.55}$$

em que as matrizes  $\mathbf{P}_{xx'}$ ,  $\mathbf{H}_{x'}$ ,  $\mathbf{P}_d$  e  $\mathbf{H}_d$  são equivalentes das matrizes  $\mathbf{P}_{xx}$ ,  $\mathbf{H}_x$ ,  $\mathbf{P}$  e  $\mathbf{H}$ , porém deve-se substituir  $\mathbf{A}$  por  $\widehat{\mathbf{A}}$ ,  $\mathbf{B}$  por  $\widehat{\mathbf{B}}$  e  $\mathbf{C}$  por  $\widehat{\mathbf{C}}$ . Considerando que as perturbações podem ser tratadas como ruído branco, sendo  $\mathbf{I}$  a matriz identidade e a matriz  $\mathbf{L} = [\mathbf{I} \ \mathbf{I} \ \dots \ \mathbf{I}]^T$  no caso multivariável e  $\mathbf{L} = [1 \ 1 \ \dots \ 1]^T$  no caso de uma única variável de saída.

A equação obtida para  $\mathbf{y}_{\rightarrow k}$  representa o modelo de predição quando se utiliza variações do sinal de controle como entrada, a partir da representação (5.56).

Um forma mais compacta da função custo é apresentada em (5.56) [ROSSITER, 2003].

$$\mathbf{J} = \|\mathbf{r}_{\rightarrow} - \mathbf{y}_{\rightarrow}\|_2^2 + \lambda\|\Delta\mathbf{u}_{\rightarrow}\|_2^2 = \|\mathbf{e}_{\rightarrow}\|_2^2 + \lambda\|\Delta\mathbf{u}_{\rightarrow}\|_2^2 \tag{5.56}$$

Substituindo a predição  $\mathbf{y}_{\rightarrow k}$  da expressão (5.55) em (5.56), obtém-se:

$$\mathbf{J} = \|\mathbf{r}_{\rightarrow} - \mathbf{P}_d\widehat{\mathbf{x}}(k) - \mathbf{H}_d\Delta\mathbf{u}_{\rightarrow k-1} - \mathbf{L}\mathbf{d}\|_2^2 + \lambda\|\Delta\mathbf{u}_{\rightarrow}\|_2^2 \tag{5.57}$$

Como sabe-se para encontrar a otimização da expressão tem-se que minimizar  $J$  em relação a  $\Delta u$ , então [ROSSITER, 2003]:

$$\frac{dJ}{d\Delta u} = 0$$

logo,

$$(\mathbf{H}_d^T \mathbf{H}_d + \lambda \mathbf{I}) \Delta u_{\rightarrow} = [\mathbf{H}_d^T \mathbf{r} - \mathbf{H}_d^T \mathbf{P}_d \hat{\mathbf{x}}(k) - \mathbf{H}_d^T \mathbf{L} \mathbf{d}] \quad (5.58)$$

A partir daí chega-se a uma expressão para  $\Delta u_{\rightarrow}$ . Entretanto, como apenas o primeiro elemento de  $\Delta u$  é enviado para o sistema, se faz necessário a inclusão do termo  $[\mathbf{I} \ \mathbf{0} \ \dots \ \mathbf{0}]$  de modo a garantir esse comportamento. Assim,

$$\begin{aligned} \Delta u(k) &= [\mathbf{I} \ \mathbf{0} \ \dots \ \mathbf{0}] (\mathbf{H}_d^T \mathbf{H}_d + \lambda \mathbf{I})^{-1} [\mathbf{H}_d^T \mathbf{r} - \mathbf{H}_d^T \mathbf{P}_d \hat{\mathbf{x}}(k) - \mathbf{H}_d^T \mathbf{L} \mathbf{d}] \\ &= [\mathbf{I} \ \mathbf{0} \ \dots \ \mathbf{0}] (\mathbf{H}_d^T \mathbf{H}_d + \lambda \mathbf{I})^{-1} \mathbf{H}_d^T [\mathbf{r} - [\mathbf{P}_d \ \mathbf{L}] [\hat{\mathbf{x}}(k) - \mathbf{d}]^T] \\ &= \mathbf{P}_r \mathbf{r} - \hat{\mathbf{K}} [\hat{\mathbf{x}}(k) - \mathbf{d}]^T \end{aligned} \quad (5.59)$$

em que,  $\hat{\mathbf{K}} = [\mathbf{I} \ \mathbf{0} \ \dots \ \mathbf{0}] (\mathbf{H}_d^T \mathbf{H}_d + \lambda \mathbf{I})^{-1} \mathbf{H}_d^T [\mathbf{P}_d \ \mathbf{L}]$  e  $\mathbf{P}_r = [\mathbf{I} \ \mathbf{0} \ \dots \ \mathbf{0}] (\mathbf{H}_d^T \mathbf{H}_d + \lambda \mathbf{I})^{-1} \mathbf{H}_d^T$ .

Assim prova-se que o controle preditivo reduz-se a uma realimentação de estado [ROSSITER, 2003].

#### 5.4.2.2 Lei de Controle em Espaço de Estados Reduzido

Nesta seção apresenta-se um modelo de predição em função do sinal de controle diretamente  $u(k)$  ao invés de suas variações  $\Delta u(k)$ .

Analisando a Equação (5.59) observa-se que o problema de controle preditivo, no espaço de estados, reduz-se a um problema de realimentação de estado. Assim, o objetivo é buscar um ganho  $K$  que otimiza a lei de controle linear (5.19), logo o problema de controle preditivo passa a ser tratado como um problema de um regulador linear quadrático (LQR), em que a função custo foi apresentada na Equação (5.60):

$$J = \mathbf{x}^T \mathbf{Q} \mathbf{x} + \mathbf{u}^T \mathbf{R} \mathbf{u} \quad (5.60)$$

Nesse problema contudo, considera-se que não há restrição no sinal de controle  $u(k)$ , ou seja, trata-se de um sinal limitado mas que pode assumir um valor qualquer.

Considerando a representação (5.46), a expressão da função custo fica:

$$J = (\mathbf{P}_{xx}\mathbf{x} + \mathbf{H}_x\mathbf{u})^T \mathbf{Q} (\mathbf{P}_{xx}\mathbf{x} + \mathbf{H}_x\mathbf{u}) + \mathbf{u}^T \mathbf{R} \mathbf{u} \quad (5.61)$$

Cuja otimização é dada por  $\frac{dJ}{du} = 0$ .

Da álgebra de matrizes:

$$\frac{d}{du} (\mathbf{a}^T \mathbf{Q} \mathbf{a}) = \dot{\mathbf{a}}^T \mathbf{Q} \mathbf{a} + \mathbf{a}^T \mathbf{Q} \dot{\mathbf{a}}$$

Aplicando essa regra na Equação (5.61), tem-se:

$$\begin{aligned} \frac{dJ}{du} &= \mathbf{H}_x^T \mathbf{Q} (\mathbf{P}_{xx}\mathbf{x} + \mathbf{H}_x\mathbf{u}) + ((\mathbf{P}_{xx}\mathbf{x})^T + (\mathbf{H}_x\mathbf{u})^T) \mathbf{Q} \mathbf{H}_x + \mathbf{R} \mathbf{u} + \mathbf{u}^T \mathbf{R} \\ &= \mathbf{H}_x^T \mathbf{Q} \mathbf{P}_{xx}\mathbf{x} + \mathbf{H}_x^T \mathbf{Q} \mathbf{H}_x \mathbf{u} + (\mathbf{P}_{xx}\mathbf{x})^T \mathbf{Q} \mathbf{H}_x + (\mathbf{H}_x\mathbf{u})^T \mathbf{Q} \mathbf{H}_x + \mathbf{R} \mathbf{u} + \mathbf{u}^T \mathbf{R} \end{aligned} \quad (5.62)$$

desde que  $(\mathbf{P}_{xx}\mathbf{x})^T \mathbf{Q} \mathbf{H}_x = \mathbf{H}_x^T \mathbf{Q} \mathbf{P}_{xx}\mathbf{x}$  e  $(\mathbf{H}_x\mathbf{u})^T \mathbf{Q} \mathbf{H}_x = \mathbf{H}_x^T \mathbf{Q} \mathbf{H}_x \mathbf{u}$ . Como  $\mathbf{R}$  é uma matriz definida positiva, então pode-se afirmar que  $\mathbf{u}^T \mathbf{R} = \mathbf{R} \mathbf{u}$ . Portanto,

$$\frac{dJ}{du} = 2(\mathbf{H}_x^T \mathbf{Q} \mathbf{P}_{xx}\mathbf{x}) + 2(\mathbf{H}_x^T \mathbf{Q} \mathbf{H}_x \mathbf{u}) + 2\mathbf{R} \mathbf{u}$$

Aplicando esse resultado em (5.61) tem-se:

$$\mathbf{u} = -\underbrace{(\mathbf{H}_x^T \mathbf{Q} \mathbf{H}_x + \mathbf{R})^{-1} (\mathbf{H}_x^T \mathbf{Q} \mathbf{P}_{xx})}_{\mathbf{K}} \mathbf{x} \quad (5.63)$$

Provou-se que o problema de controle preditivo também resume-se a um caso de realimentação de estados, com o vetor  $\mathbf{K}$  dado em função exclusivamente das matrizes paramétricas do sistema ( $\mathbf{A}$ ,  $\mathbf{B}$  e  $\mathbf{C}$ ) e das matrizes  $\mathbf{Q}$  e  $\mathbf{R}$  que, por definição, podem ser escolhidas como matrizes do tipo identidade.

O uso do sinal de controle ( $\mathbf{u}$ ) diretamente na função custo, ao invés de suas variações ( $\Delta \mathbf{u}$ ) é uma alternativa possível, se for considerado um peso ( $\lambda$ ) em relação à distância euclidiana entre os sinal de controle ( $\mathbf{u}$ ) e sua estimativa em regime permanente ( $\mathbf{u}_{ss}$ ) [ROSSITER, 2003]. Dessa forma, escrevendo-se a Equação (5.56), função custo do GPC, em termos de  $\mathbf{u}(k)$  no lugar de  $\Delta \mathbf{u}(k)$ , tem-se:

$$J = \|\mathbf{r}_{\rightarrow} - \mathbf{y}_{\rightarrow}\|_2^2 + \lambda \|\mathbf{u} - \mathbf{u}_{ss}\|_2^2 \quad (5.64)$$

Para incluir o efeito das perturbações, o modelo de predição pode ser dado por:

$$\begin{aligned} x(k+1) &= P_{xx}x(k) + H_x u(k) \\ y(k+1) &= P x(k) + H u(k) + \underbrace{L[y_k - \hat{y}_k]}_{d(k)} \end{aligned} \quad (5.65)$$

em que  $L = [I \ I \ \dots \ I]^T$ . Assim, a função custo para o caso do GPC é dada por:

$$J = \|r_{\rightarrow} - P - H u - L d\|_2^2 + R \|u - M(r - L d)\|_2^2 \quad (5.66)$$

A minimização em relação a  $u(k)$  segue a mesma estratégia utilizada para obtenção de  $u(k)$  para o caso LQR. A lei de controle é apresentada:

$$u(k) = -\underbrace{[I \ 0 \ \dots \ 0]}_{m_l} \underbrace{[H^T H + R]^T H^T P}_{K} x(k) + \underbrace{[H^T H + R]^T (H^T L + R M)}_{P_r} (r - d) \quad (5.67)$$

A matriz  $m_l$  garante que apenas o primeiro elemento encontrado para  $u(k)$  será enviado para o processo ou sistema. Assim como no caso do modelo no espaço de estados ampliado, no modelo reduzido considera-se que utiliza um modelo independente da planta, portanto não há necessidade de observador de estados para obtenção do estado real. Assim, a informação a respeito das perturbações está contida na Equação (5.37).

### 5.4.3 Restrições

O problema básico de um sistema de controle consiste em estabelecer referências para as variáveis a serem seguidas mediante a ação de uma ou mais variáveis de controle produzidas por um controlador. Para garantir que o sistema funcione de forma adequada, índices de desempenho são estabelecidos e devem ser alcançados mediante o cálculo de parâmetros do controlador. Entretanto, normalmente os cálculos desses parâmetros não levam em consideração as limitações físicas das variáveis envolvidas, já que não pode ultrapassar certos pontos de operação.

Os algoritmos de controle preditivo permitem a inclusão de restrições nas variáveis de entrada e saída que refletem limitações reais dos processos. Essas restrições são representadas por equações como:

$$u_{min} \leq u \leq u_{max} \quad (5.68)$$

$$\Delta u_{min} \leq \Delta u \leq \Delta u_{max} \quad (5.69)$$



$$y_{min} \leq y \leq y_{max} \quad (5.70)$$

## 5.5 Considerações Finais

Neste capítulo foi apresentado a técnica que foi implementada e as técnicas de controle que deverão ser implementadas no sistema da plataforma no MATLAB/Simulink. Verificou-se que o controle preditivo tem sua lei de controle baseada na otimização de uma função custo, com a possibilidade de se incluir as limitações operacionais, econômicas ou de outra natureza que restringem os valores máximos permitidos para as variáveis de controle, para os estados do processo, ou para as variáveis de saída.

No próximo capítulo são apresentadas a plataforma de simulação e a estratégia de controle proposta.

# Capítulo 6

## Trabalho Proposto

Nos capítulos anteriores foram apresentados os modelos matemáticos que representam o comportamento dos vários componentes da turbina eólica e algumas teorias de controle. Neste capítulo serão descritas a plataforma proposta em ambiente MATLAB/Simulink e em seguida o controle proposto.

### 6.1 Plataforma de Simulação

A rede elétrica utilizada como estudo de caso na plataforma de simulação é apresentada na Figura 6.1. O sistema elétrico é radial com 5 barras, sendo a barra 1 a barra infinita e na barra 5 tem-se uma turbina eólica de 1,66 MW. Na Figura 6.2 é apresentada a imagem do sistema elétrico, Figura 6.1, implementado no ambiente MATLAB/Simulink.

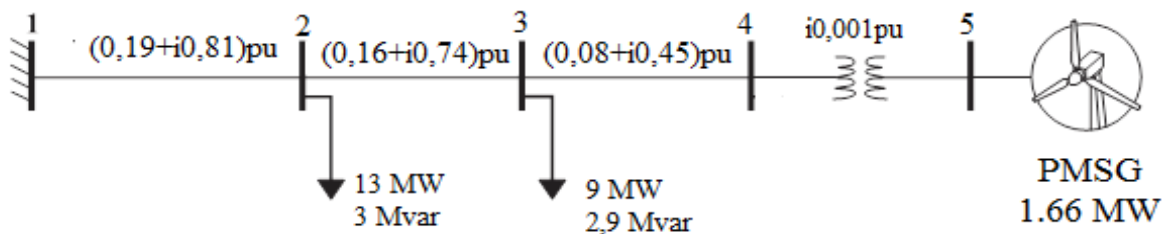


Figura 6.1 - Esquema do sistema utilizado para estudo de caso.

## Sistema Elétrico

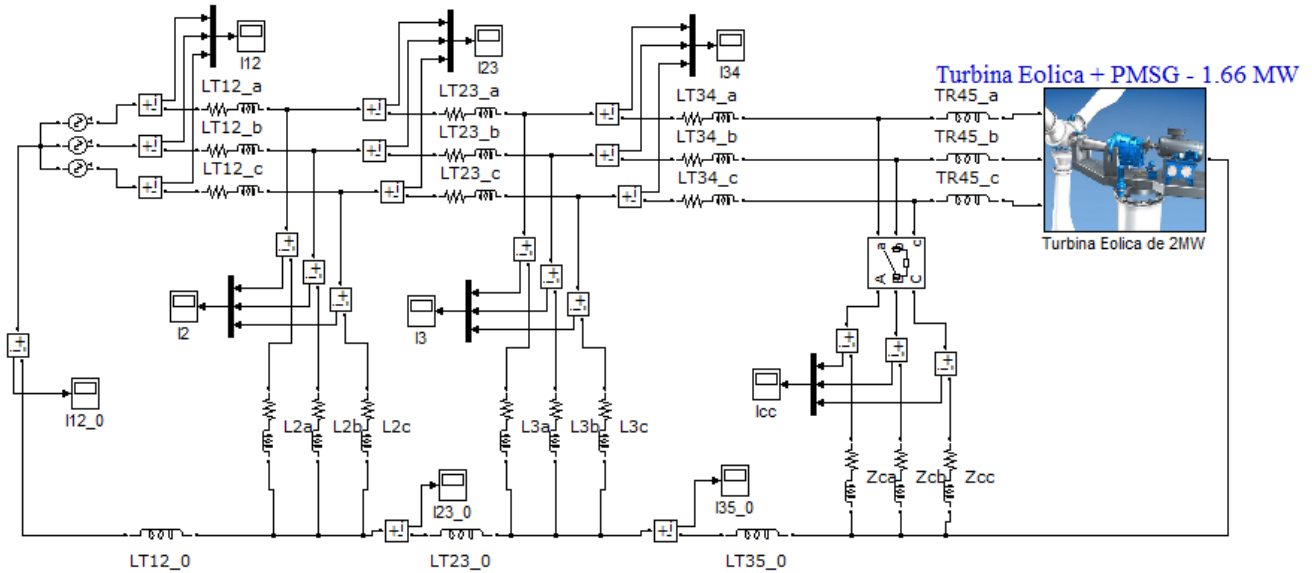


Figura 6.2 - Imagem do sistema elétrico completo no ambiente MATLAB/Simulink.

A seguir serão descritos os modelos utilizados nesta plataforma, iniciando com a rede elétrica e em seguida uma análise detalhada do bloco denominado de Turbina Eólica + PMSG, que é o bloco que contém os modelos que representam o comportamento de um gerador eólico.

### 6.1.1 Rede Elétrica Trifásica

O modelo da rede elétrica engloba todos os elementos do sistema, contendo: as linhas, os transformadores e as cargas.

Na Figura 6.3 ilustra-se o modelo aproximado de um segmento de linha. O modelo apresentado é um circuito equivalente para segmento de linha não precisando modelar o acoplamento mútuo, apresentadas nas Equações (6.1), (6.2) e (6.3) [KERSTING, 2002]. No entanto, o circuito equivalente usado só pode ser utilizado por um segmento de linha transposta.

$$V_{agn} = V_{agm} + Z_+ I_a + \frac{(Z_0 - Z_+)}{3} (I_a + I_b + I_c) \quad (6.1)$$

$$V_{bgn} = V_{bgm} + Z_+ I_b + \frac{(Z_0 - Z_+)}{3} (I_a + I_b + I_c) \quad (6.2)$$

$$V_{cgn} = V_{cgm} + Z_+ I_c + \frac{(Z_0 - Z_+)}{3} (I_a + I_b + I_c) \quad (6.3)$$

Em que,

$V_{agn}, V_{bgn}, V_{cgn}$  são as tensões das fases a,b e c, respectivamente, no nó-n;

$I_a, I_b, I_c$  são as correntes das fases a,b e c, respectivamente;

$V_{agm}, V_{bgm}, V_{cgm}$  são as tensões das fases a,b e c, respectivamente, no nó-m;

$Z_+$  é a impedância de sequência positiva;

$Z_0$  é a impedância de sequência zero.

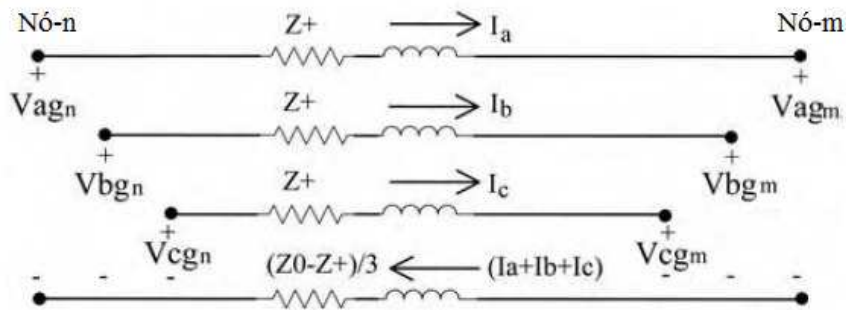


Figura 6.3 - Representação do modelo da linha trifásica em ambiente MATLAB/Simulink, [KERSTING, 2002].

Os modelos usados para as cargas trifásicas consistem em um ramo  $RL$  série entre as três fases e o neutro, como pode se observar na Figura 6.4.

Em que,

$I'_a, I'_b$  e  $I'_c$  são as correntes de cargas das fases  $a, b$  e  $c$ , respectivamente;

$Z$  é a impedância da carga.

Na Equação (6.4) é apresentada como determinar a impedância das fases.

$V_{ag,bg,cg}$  são as tensões das fases  $a, b$  e  $c$ ;

$S$  é a potência aparente.

$$Z = \frac{|V_{fase}|}{S^*} \tag{6.4}$$

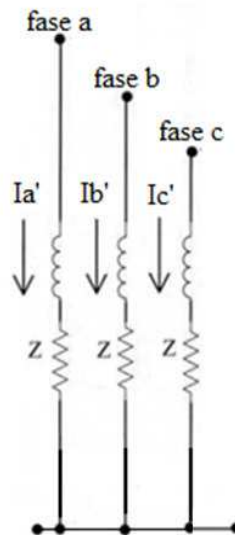


Figura 6.4 - Representação do modelo das cargas trifásicas em ambiente MATLAB/Simulink.

O modelo para transformador utiliza o mesmo princípio utilizado para linhas. Logo as equações são similares.

### 6.1.2 Turbina Eólica

Internamente ao bloco apresentado na Figura 6.5 existem outros blocos que juntos compõem modelos que representam uma turbina eólica. Os sistemas internos a este bloco são apresentados na Figura 6.6, em que observa-se as informações do vento, modelo mecânico da turbina, controle de *pitch*, modelo do gerador, o controle do lado da rede e o controle do lado da máquina.



Figura 6.5 - Ilustração da turbina eólica implementada em ambiente MATLAB/Simulink.

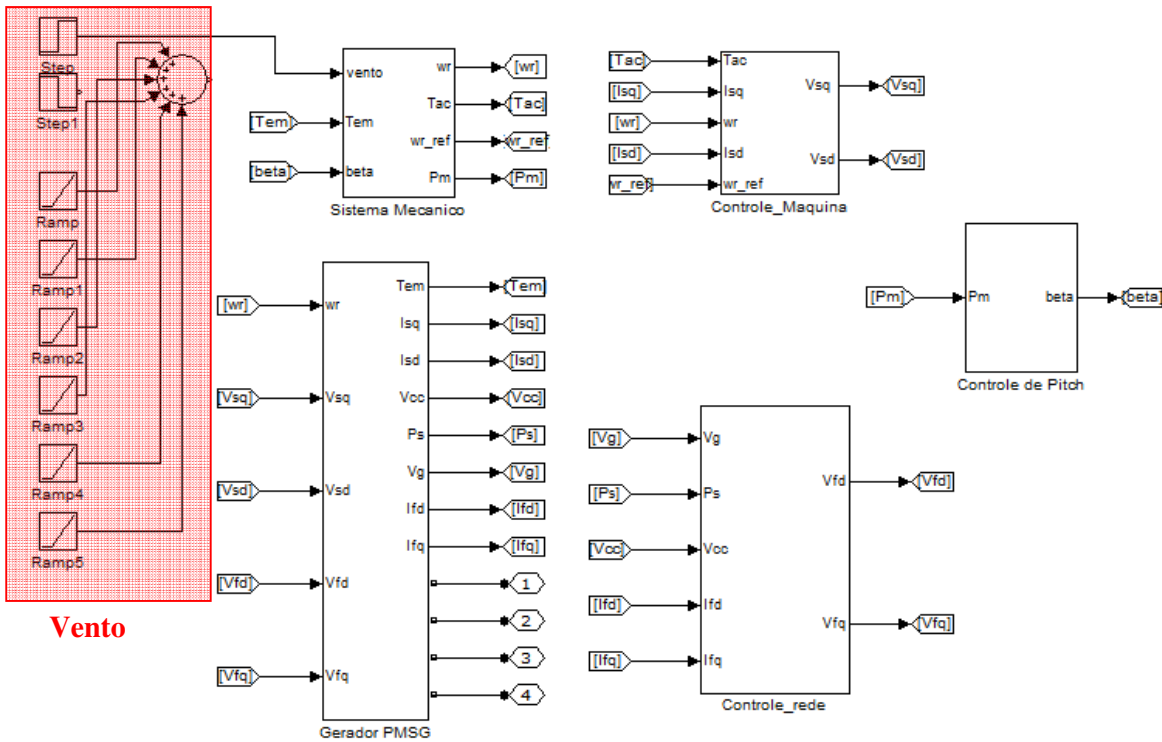


Figura 6.6 - Representação do sistema interno ao bloco Turbina Eólica + PMSG - 1.66 MW na plataforma MATLAB/Simulink.

A seguir serão descritos todos os sub-blocos apresentados na Figura 6.6.

### 6.1.2.1 Vento

É um sinal numérico contínuo, que foi utilizado para fornecer para o bloco denominado Sistema Mecânico informações relativas à velocidade instantânea do vento. O comportamento do vento pode ser facilmente alterado dentro deste bloco.

### 6.1.2.2 Sistema Mecânico

Nas Figuras 6.7 e 6.8 é apresentada a estrutura interna do bloco Sistema Mecânico. Podem ser definidos: o valor do coeficiente de inércia da turbina ( $J_T$ ) em quilograma metro quadrado ( $Kg.m^2$ ), o coeficiente de atrito ( $k$ ) em Newton metro segundo ( $N.m.s$ ) e o número de pólos do rotor do gerador (quantidade adimensional).

O modelo da turbina eólica é baseado na curva  $c_p \times \lambda$  apresentada em [HEIER, 1998], Equação (3.6), em que a entrada é a velocidade do vento,  $v_w$ . O torque da turbina é dado pela

Equação (3.9). Com relação ao acoplamento entre turbina e gerador, é utilizado o modelo de duas massas, Equações (3.11), (3.12) e (3.13).

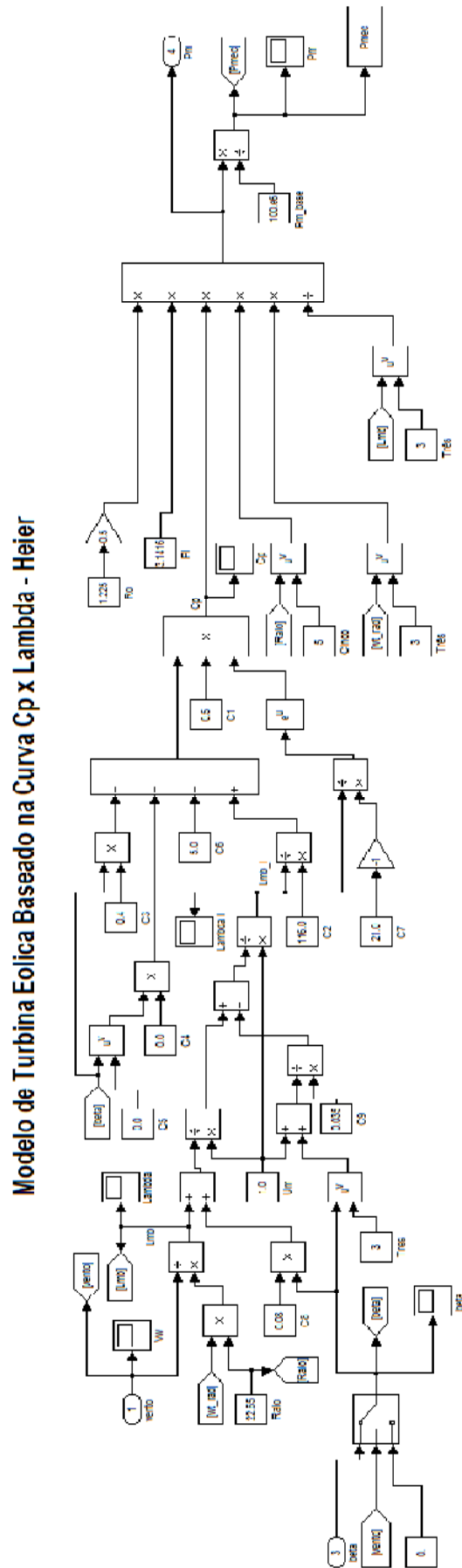


Figura 6.7 - Representação da estrutura interna do modelo da curva  $C_p \times \lambda$ .

Drive-Train - Modelo de Duas Massas

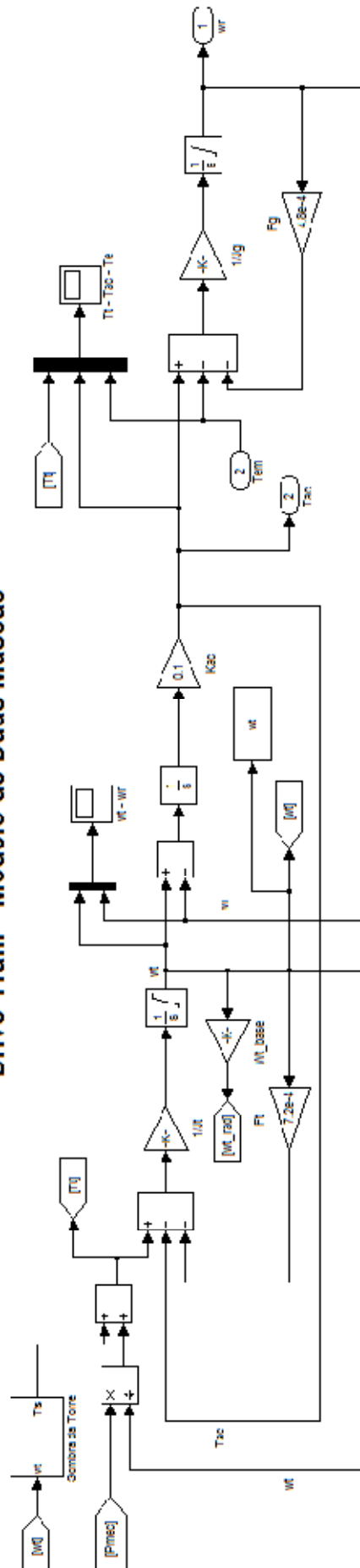


Figura 6.8 - Representação da estrutura interna do modelo de duas massas.



O controle aerodinâmico é usado para limitar a potência mecânica, quando a mesma está acima da nominal devido a altas velocidades do vento. O controle é do tipo *pitch* e é apresentado na Figura 6.9 em que a constante de tempo,  $T_{servo}$ , representa o tempo de atraso do mecanismo de ajuste do ângulo.

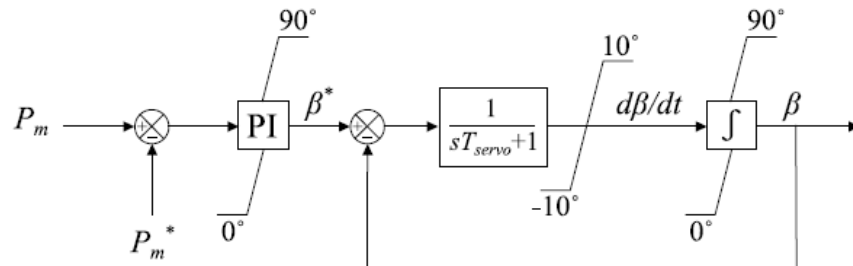


Figura 6.9 - Diagrama de blocos do controle de *pitch*.

O diagrama de blocos completo do sistema mecânico de uma turbina eólica é apresentado na Figura 6.10. O sombreamento da torre e o MPPT já foram descritos no Capítulo 3.

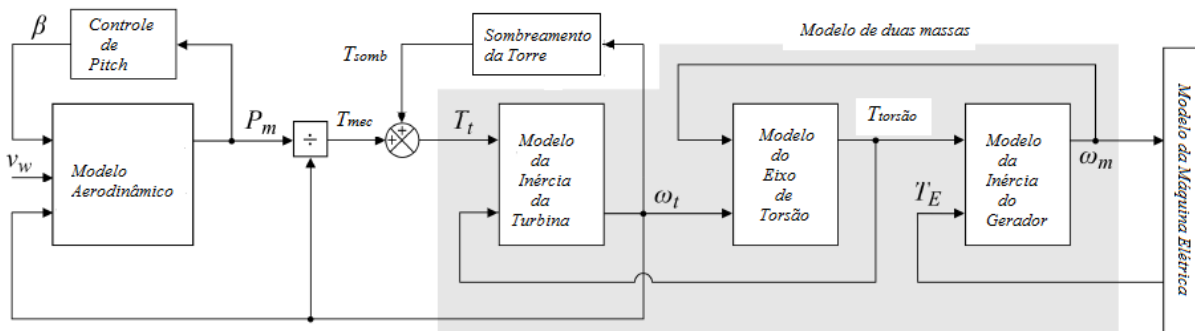


Figura 6.10 - Diagrama de blocos do sistema mecânico da turbina eólica.

### 6.1.2.3 Gerador PMSG

Este bloco contém o modelo do gerador síncrono de ímã permanente. O modelo do PMSG foi definido pelas Equações (4.4) a (4.10). Os dados dos parâmetros podem ser alterados internamente.

A implementação adotada permite especificar vários elementos, tais como:

- Dados Elétricos: em que é permitido especificar a resistência dos enrolamentos do estator (p.u.), a indutância no eixo  $d$  (p.u) e a indutância no eixo  $q$ ;
- Fluxo : em que se pode informar o valor do fluxo magnético do rotor da máquina;

- Condições iniciais: campo em que podem ser especificados as condições iniciais de funcionamento do gerador.

Desta forma, é possível simular vários geradores quanto ao seu funcionamento por simples alteração dos valores dos vários componentes.

Neste bloco encontra-se também o *link* de conversores *back-to-back* e o filtro de linha que liga a unidade de geração à rede elétrica.

É importante frisar que o mesmo tem como entrada: a velocidade do rotor ( $\omega_r$ ) e a potência mecânica ( $P_m$ ) oriundas do sistema mecânico; as demais entradas são originadas dos blocos de controle. A saída é o valor da potência ativa que é entregue ao barramento CC, as demais saídas são leituras importantes para as entradas dos blocos de controle.

### 6.1.2.4 Controle do Lado da Máquina

Em situações reais, este bloco conteria um inversor adicionado ao sistema de controle, no entanto para estudo de estabilidade dinâmica, estes equipamentos podem ser considerados como ganhos unitários uma vez que a sua dinâmica é muito rápida comparada à dinâmica da turbina. Devido a isto, o bloco Controle Máquina funciona como uma fonte de tensão, ou seja, impõe a tensão no estator para controlar a velocidade do rotor ( $\omega_r$ ), de acordo com as equações (4.23) e (4.24). A estratégia de controle implementada neste bloco foi apresentada na seção 5.1.1. Na Figura 6.11 tem-se o diagrama do controle do lado da máquina.

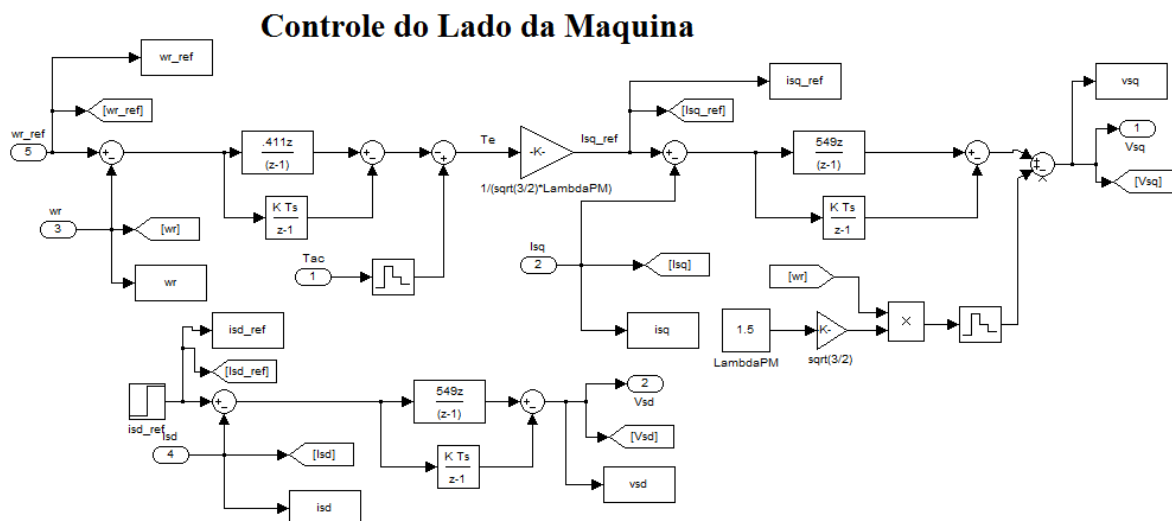


Figura 6.11 - Estrutura interna ao bloco Controle Máquina.

6.1.2.5 Controle do Lado da Rede

Para este bloco a dinâmica dos conversores também não é considerada. Este bloco também funciona como uma fonte de tensão, em que são impostas as tensões na saída do conversor,  $v_{fd}$  e  $v_{fq}$ . A estratégia de controle utilizada é apresentada na seção 5.1.2. Na Figura 6.12 é apresentada a estrutura do bloco Controle\_rede.

Controle do Lado da Rede

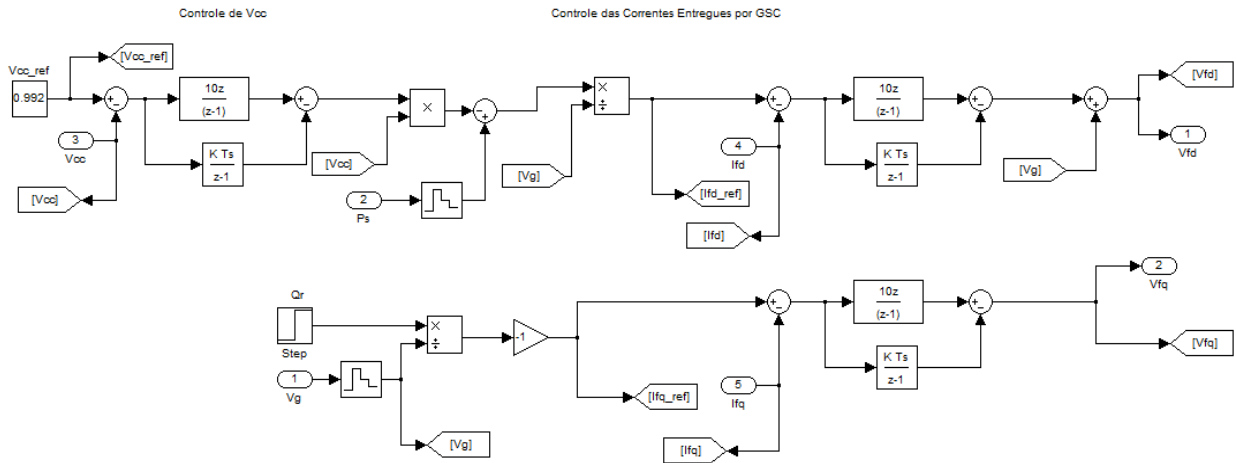


Figura 6.12 - Estrutura interna ao bloco Controle\_rede.

O método de sintonia utilizado para encontrar os ganhos dos controladores PI foi o lugar de raízes. Os ganhos dos controladores são apresentados na Tabela 6.1 e 6.2.

TABELA 6.1 - Ganhos dos controladores PI da máquina.

Controladores PI do lado da máquina		
$\omega_r$	Correntes $I_{sd}$ e $I_{sq}$	
$K_p = 0,0195;$ $K_i = 0,00078.$	$K_p = -3,25 ;$ $K_i = -26,0;$	$K_p = -3,25;$ $K_i = -26,0;$

TABELA 6.2 - Ganhos dos controladores PI da rede.

Controladores PI do lado da rede		
$V_{cc}$	Correntes $I_{fd}$ e $I_{fq}$	
$K_p = 1;$ $K_i = 0,01$	$K_p = 10,0;$ $K_i = 0,01$	$K_p = 10,0;$ $K_i = 0,01$

## 6.2 Controle Proposto

A ideia básica dos controladores GPC é calcular uma sequência de sinais futuros, via modelo de predição, e a partir de então obter saídas futuras do sistema. Os erros das saídas futuras em relação à referência futura devem ser minimizados através de uma lei de controle que minimize uma função de custo ou índice de desempenho, [CAMACHO, E. F. e BORDONS, 2007]. Os índices ( $J$ ) a serem minimizados são aqueles apresentados anteriormente, Equação (5.61). Assim, se o sistema é linear e não existem restrições, o GPC apresenta solução analítica para o caso do problemas de otimização quadrática, ou seja, problemas em que  $J$  é quadrático.

A seguir é apresentado no espaço de estados o modelo do sistema, e em seguida o projeto do controle preditivo proposto.

### 6.2.1 Modelo do Sistema

O modelo matemático que descreve o comportamento dinâmico de um sistema de potência é constituído de um conjunto de equações diferenciais e algébricas não lineares. Para um sistema de potência de grande porte, este modelo é bastante complexo tornando muito difícil a utilização de técnicas baseadas em teoria de controle não-linear para o projeto de controladores.

As equações não-lineares do lado do gerador são

$$\frac{di_{sd}}{dt} = -\frac{R_s}{l_s} i_{sd} + \omega_g i_{sq} - \frac{1}{l_s} v_{sd} \quad (6.5)$$

$$\frac{di_{sq}}{dt} = -\frac{R_s}{l_s} i_{sq} + \omega_g i_{sd} - \frac{1}{l_s} (v_{sq} - e_q) \quad (6.6)$$

$$\frac{d\omega_r}{dt} = \frac{1}{J_g} T_{ac} - \frac{1}{J_g} \sqrt{\frac{3}{2}} \lambda_{PM} i_{sq} - \frac{F_G}{J_g} \omega_r \quad (6.7)$$

e as equações não-lineares do lado da rede são

$$\frac{di_{gd}}{dt} = -\frac{R_f}{L_f} i_{gd} + \omega_g i_{gq} - \frac{1}{L_f} V_g + \frac{1}{L_f} v_{fd} \quad (6.8)$$

$$\frac{di_{gq}}{dt} = -\frac{R_f}{L_f} i_{gq} - \omega_g i_{gd} + \frac{1}{L_f} v_{fq} \quad (6.9)$$

$$\frac{dV_{cc}}{dt} = \frac{1}{C} \frac{P_{em}}{V_{cc}} - \frac{1}{C} v_{fd} i_{gd} - \frac{1}{C} v_{fq} i_{gq} \quad (6.10)$$

Para representar o comportamento dinâmico de um sistema de potência utiliza-se um conjunto de equações diferenciais e algébricas não-lineares. Para sistemas de potência de grande porte, este modelo torna-se impraticável para a utilização de técnicas de controle.

A linearização de um modelo em torno de um dado ponto de operação é feita a partir da sua expansão em Série de Taylor [MOTA, 2006]. Após esta etapa, os termos de ordem igual ou maior a 2 são descartados. O modelo linearizado do PMSG é apresentado a seguir. O subscrito zero indica o ponto de operação em torno do qual o modelo será linearizado, o qual corresponde à condição de regime permanente do sistema.

As equações linearizadas para o lado do gerador são

$$\Delta \dot{i}_{sd} = -\frac{R_s}{l_s} \Delta i_{sd} + \omega_{r0} \Delta i_{sq} + i_{sq0} \Delta \omega_r - \frac{1}{l_s} \Delta v_{sd} \quad (6.11)$$

$$\Delta \dot{i}_{sq} = -\frac{R_s}{l_s} \Delta i_{sq} + \omega_{r0} \Delta i_{sd} - i_{sd0} \Delta \omega_r - \frac{1}{l_s} \Delta v_{sq} \quad (6.12)$$

$$\Delta \dot{\omega}_r = -\frac{1}{J_g} \sqrt{\frac{3}{2}} \lambda_{pm} \Delta i_{sq} - \frac{F_G}{J_g} \Delta \omega_r \quad (6.13)$$

As equações linearizadas para o lado da rede são

$$\Delta \dot{i}_{gd} = -\frac{R_f}{L_f} \Delta i_{gd} + \omega_g \Delta i_{gq} + \frac{1}{L_f} \Delta v_{fd} \quad (6.14)$$

$$\Delta \dot{i}_{gq} = -\frac{R_f}{L_f} \Delta i_{gq} - \omega_g \Delta i_{gd} + \frac{1}{L_f} \Delta v_{fq} \quad (6.15)$$

$$\Delta \dot{V}_{cc} = -\frac{1}{C} \frac{P_{em}}{V_{cc0}^2} \Delta V_{cc} - \frac{1}{C} v_{fd0} \Delta i_{gd} - \frac{1}{C} i_{gd0} \Delta v_{fd} - \frac{1}{C} v_{fd0} \Delta i_{gq} - \frac{1}{C} i_{gq0} \Delta v_{fq} \quad (6.16)$$

Em que  $\Delta$  significa variações.

O sistema linearizado e com coeficientes constantes pode ser representado no espaço de estados de acordo com as Equações (5.8) e (5.9). Portanto, a Equação (6.17) representa o modelo de espaço de estados do lado do gerador e a Equação (6.18) representa o modelo no espaço de estados do lado da rede.

$$\begin{bmatrix} \Delta \dot{i}_{sd} \\ \Delta \dot{i}_{sq} \\ \Delta \dot{\omega}_r \end{bmatrix} = \begin{bmatrix} -\frac{R_s}{l_s} & \omega_{r0} & i_{sq0} \\ -\omega_{r0} & -\frac{R_s}{l_s} & -i_{sd0} \\ 0 & -\frac{1}{J_g} \sqrt{\frac{3}{2}} \lambda_{PM} & -\frac{F_G}{J_g} \end{bmatrix} \begin{bmatrix} \Delta i_{sd} \\ \Delta i_{sq} \\ \Delta \omega_r \end{bmatrix} + \begin{bmatrix} -\frac{1}{l_s} & 0 \\ 0 & -\frac{1}{l_s} \\ 0 & 0 \end{bmatrix} \begin{bmatrix} \Delta v_{sd} \\ \Delta v_{sq} \end{bmatrix} \quad (6.17)$$

$$\begin{bmatrix} \Delta \dot{i}_{gd} \\ \Delta \dot{i}_{gq} \\ \Delta \dot{V}_{cc} \end{bmatrix} = \begin{bmatrix} -\frac{R_f}{L_f} & \omega_r & 0 \\ -\omega_r & -\frac{R_f}{L_f} & 0 \\ -\frac{1}{c} v_{gd0} & -\frac{1}{c} v_{gq0} & -\frac{1}{c} \frac{P_{rede}}{V_{cc}^2} \end{bmatrix} \begin{bmatrix} \Delta i_{gd} \\ \Delta i_{gq} \\ \Delta V_{cc} \end{bmatrix} + \begin{bmatrix} \frac{1}{L_f} & 0 \\ 0 & \frac{1}{L_f} \\ -\frac{1}{c} i_{gd0} & -\frac{1}{c} i_{gq0} \end{bmatrix} \begin{bmatrix} \Delta v_{fd} \\ \Delta v_{fq} \end{bmatrix} \quad (6.18)$$

Nas Tabelas 6.3 e 6.4 são apresentados os dados do gerador e da rede, respectivamente.

Tabela 6.3 - Dados do gerador PMSG.

PMSG (p.u)	
$R_s$	0,5
$l_s$	4,0
$\omega_{r0}$	1,0
$\lambda_{PM}$	1,5
$i_{sd0}$	0,0
$i_{sq0}$	0,0083
$F_g$	$4,8 \times 10^{-4}$
$J_g$	0,012

Tabela 6.4 - Dados da rede elétrica.

Rede (p.u)	
$R_f$	0,0
$L_f$	0,01
$\omega_{g0}$	1,0
$V_{cc0}$	1,0
$v_{fd0}$	0,992
$v_{fq0}$	$1,67 \times 10^{-4}$
$P_{em}$	0,0166
$V_g$	0,992

### 6.2.3 Projeto do Controle Preditivo

A lei de controle mostrada na Equação (5.64) é uma solução analítica se o problema de otimização da função custo, dada pela Equação (5.65), não leva em consideração nenhum tipo de restrições (de entradas, de saídas ou terminais).

A utilização de uma função custo como aquela mostrada na Equação (5.66), em que  $J$  é minimizado em termos de  $u$ , é possível desde que se leve em consideração a estimativa do sinal de

controle em regime permanente. Dessa forma as predições com erro de regime nulo são garantidas, como menciona Rossiter [2003].

As definições de  $u_{ss}$  e  $x_{ss}$  apresentadas no Capítulo 5 mostram que essas estimativas dependem unicamente das matrizes paramétricas do modelo ( $A$ ,  $B$ ,  $C$  e  $D$ ), o que reforça a necessidade de se obter um modelo adequado, que represente a dinâmica do processo em estudo.

A representação em espaço de estados para o sistema linearizado, em que  $A_d$ ,  $B_d$  e  $C_d$  são as matrizes  $A$ ,  $B$  e  $C$  em tempo discreto, pode ser descrita por

$$\Delta \mathbf{x}(k+1) = \mathbf{A}_d \Delta \mathbf{x}(k) + \mathbf{B}_d \Delta \mathbf{u}(k) \quad (6.19)$$

$$\Delta \mathbf{x}(k) = \mathbf{C}_d \Delta \mathbf{x}(k) \quad (6.20)$$

Então obtém-se o modelo de predição

$$\Delta \mathbf{x}_{\rightarrow k} = \mathbf{P}_{xx} \Delta \mathbf{x}(k) + \mathbf{H}_x \Delta \mathbf{u}_{\rightarrow k-1} \quad (6.21)$$

$$\Delta \mathbf{y}_{\rightarrow k} = \mathbf{P} \Delta \mathbf{x}(k) + \mathbf{H} \Delta \mathbf{u}_{\rightarrow k-1} \quad (6.22)$$

em que

$$\Delta \mathbf{x}_{\rightarrow k} = \begin{bmatrix} \Delta \mathbf{x}(k+1) \\ \Delta \mathbf{x}(k+2) \\ \vdots \\ \Delta \mathbf{x}(k+n_y) \end{bmatrix} \quad (6.23)$$

$$\Delta \mathbf{u}_{\rightarrow k-1} = \begin{bmatrix} \Delta \mathbf{u}(k) \\ \Delta \mathbf{u}(k+1) \\ \vdots \\ \Delta \mathbf{u}(k+n_c) \end{bmatrix} \quad (6.24)$$

$$\Delta \mathbf{y}_{\rightarrow k} = \begin{bmatrix} \Delta \mathbf{y}(k+1) \\ \Delta \mathbf{y}(k+2) \\ \vdots \\ \Delta \mathbf{y}(k+n_y) \end{bmatrix} \quad (6.25)$$

Sendo  $n_c = n_y - 1$ .

A lei de controle é computada pela minimização da função custo:

$$J = \Delta \mathbf{x}_{\rightarrow k}^T \mathbf{Q} \Delta \mathbf{x}_{\rightarrow k} + \Delta \mathbf{u}_{\rightarrow k-1}^T \mathbf{R} \Delta \mathbf{u}_{\rightarrow k-1} \quad (6.26)$$

Logo, tem-se

$$\Delta \mathbf{u}_{\rightarrow k-1} = \mathbf{K} \Delta \mathbf{x}(k) \quad (6.27)$$

Em que  $\mathbf{Q}$  e  $\mathbf{R}$  são matrizes de peso constantes, definidas de acordo com a característica de controle desejada, sendo  $\mathbf{R}$  uma matriz definida positiva e  $\mathbf{Q}$  positivo-semidefinida.

Na Figura 6.13 é apresentada a estrutura do controle preditivo proposto, que substituirá as malhas PI destacadas nas Figuras 5.1 e 5.4.

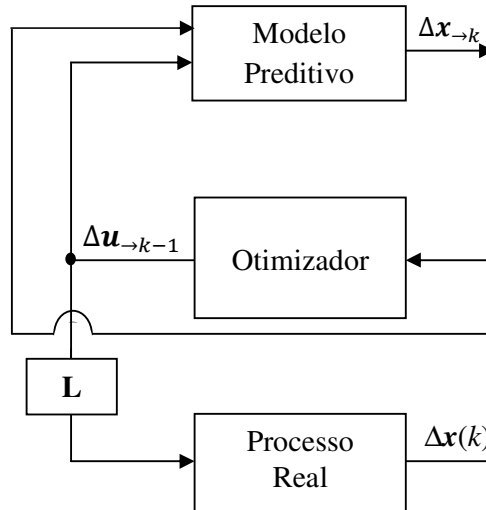


Figura 6.13 - Estrutura do controlador preditivo.

Uma vez que  $\Delta \mathbf{x}_{\rightarrow k}$  são variações dos estados futuros preditos, a minimização de  $\mathbf{J}$  na Equação (5.66) deve levar este termo a zero. Em que o vetor  $\mathbf{L}$  é definido como

$$\mathbf{L} = [\mathbf{I} \quad \mathbf{I} \quad \mathbf{0} \quad \mathbf{0}] \tag{6.28}$$

a fim de que apenas o sinal de controle atual  $u(k)$  seja imposto à planta, em que  $\mathbf{I}$  é uma matriz identidade.

A estrutura do controle preditivo implementado na plataforma de simulação é apresentado na Figura 6.14. As matrizes para o projeto do controlador preditivo estão apresentadas no Anexo B.



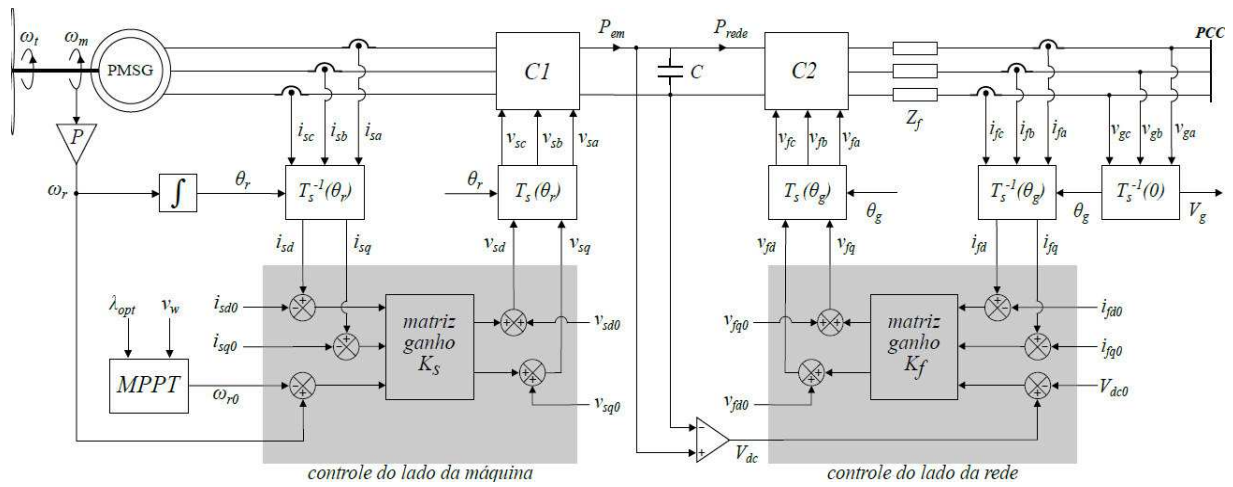


Figura 6.14 - Representação do controle preditivo implementado na plataforma de simulação.

### 6.3 Conclusões

Neste capítulo foi apresentado o trabalho proposto. Mostrou-se a plataforma de simulação com todos os seus blocos: parte mecânica, elétrica, rede elétrica, etc. Em seguida, exibiu-se o projeto do controle preditivo, em que este por sua vez foi implementado no bloco de controle na plataforma de simulação. No próximo capítulo serão apresentados os resultados de simulação.

# Capítulo 7

## Análise de Resultados

Neste capítulo são apresentados os resultados de simulações de sistemas de potência contendo turbinas eólicas baseadas em PMSG. Tais simulações foram realizadas na plataforma de simulação desenvolvida no MATLAB/Simulink, nas quais podem ser comparadas as performances da estratégia de controle proposta neste trabalho e da estratégia de controle convencional. Para verificar o desempenho dos controladores foram implementados distúrbios no sistema, tais como: variação no vento, falta trifásica e falta monofásica.

### 7.1 Estudo de Caso 1: Variação de Vento

O primeiro distúrbio simulado foi uma variação no vento. Na Figura 7.1 apresenta-se o comportamento do vento para o qual os desempenhos dos controladores aplicados ao MPPT foram testados. Ambos os controladores testados foram implementados nos dois conversores,  $C_1$  e  $C_2$ . Os dados da turbina eólica utilizados na plataforma de simulação foram apresentados na Tabela 6.3.

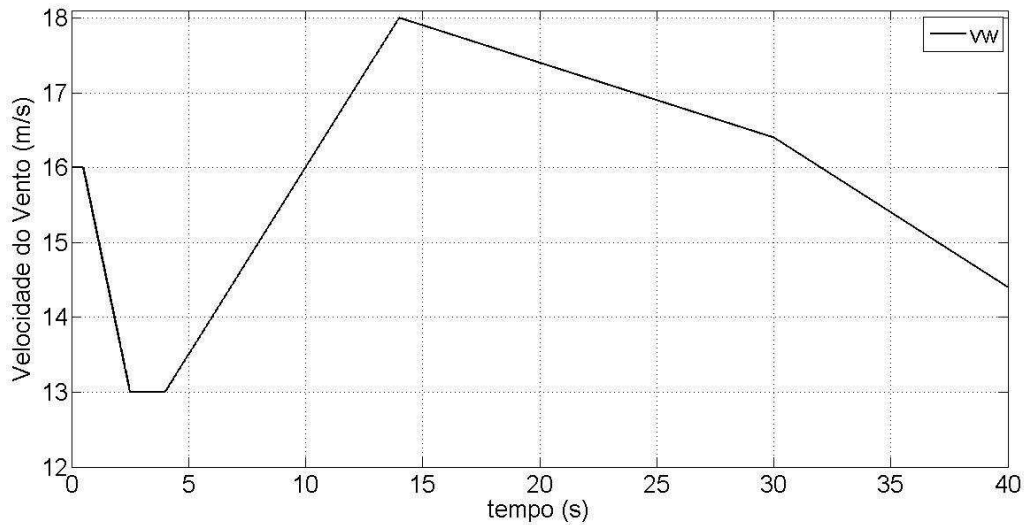


Figura 7.1 - Gráfico do comportamento do vento.

Para o conversor do lado da máquina tem-se:

- os controladores foram discretizados a  $10^{-4}$  s, mesmo valor usado para o passo de tempo no Matlab;

- Para os controladores PI de  $i_{sq}$  e  $i_{sd}$  a funções de transferência (FT), utilizando o método de Euler [CAMACHO, 2007], são a mesma, Equação (7.1):

$$FT(z) = \frac{549z-549}{z-1} \tag{7.1}$$

- Para o controlador PI de  $\omega_r$  a função de transferência do controlador, Equação (7.2), é:

$$FT(z) = \frac{0,411z-0,411}{z-1} \tag{7.2}$$

- O ganho do controlador preditivo é:

$$K_s = \begin{bmatrix} 223,42384 & 0,0223 & 0,0002 \\ -0,0225 & 226,9099 & -114,1725 \\ 111,5550 & 0,0223 & 0,0002 \\ -0,0223 & 111,5452 & 0,3202 \end{bmatrix}$$

Na Figura 7.2 é apresentado o gráfico da velocidade do rotor. Verifica-se que até os 10 e após os 32 s, quando a velocidade do vento está abaixo da nominal, o MPPT está ativo.

Na Figura 7.3 percebe-se que para a velocidade o controle preditivo propicia um controle mais preciso com erro de regime permanente muito pequeno. O PI, embora apresentando um erro maior, também realiza o MPPT satisfatoriamente, (Figura 7.4).

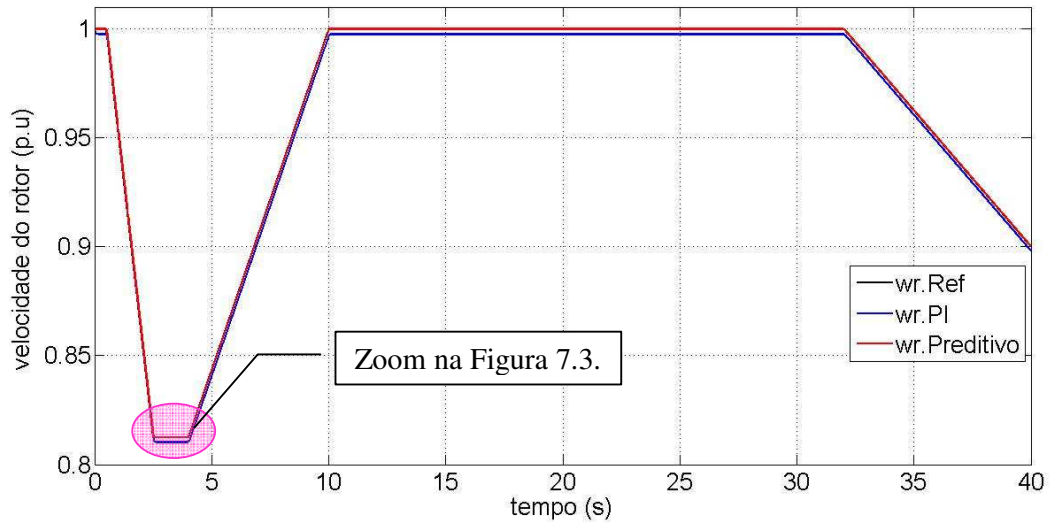


Figura 7.2 - Gráfico da velocidade angular da máquina.

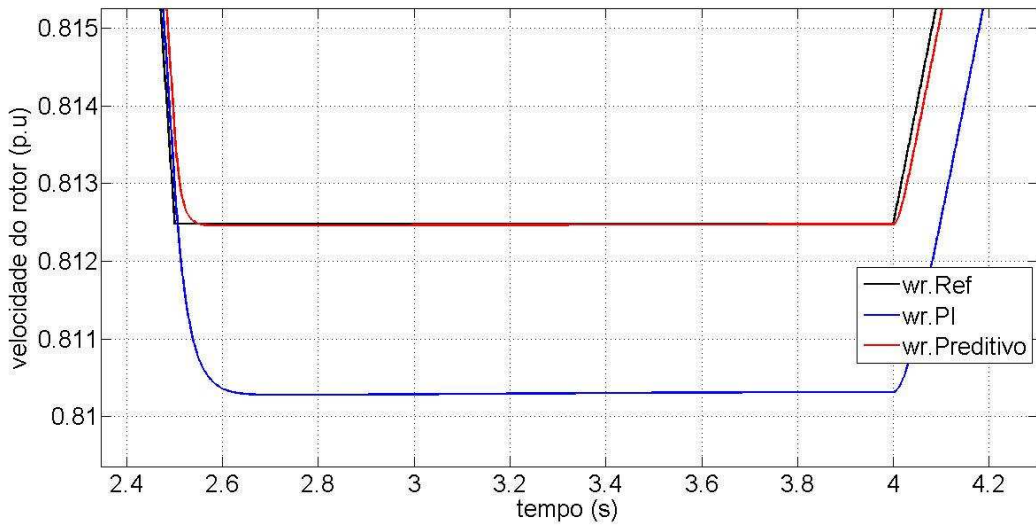


Figura 7.3 - Zoom do gráfico da velocidade (Figura 7.2).

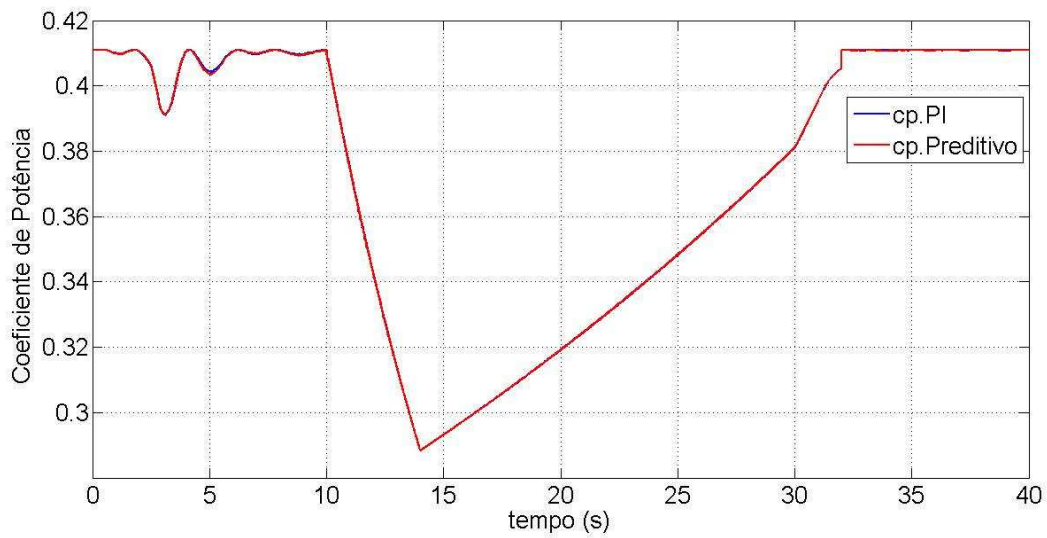


Figura 7.4 - Gráfico do coeficiente de potência.

Nas Figuras 7.5, 7.6, 7.7 é apresentado o modo de operação da turbina eólica equipados com controladores PI e preditivo. Verifica-se que ambos fazem um controle do MPPT satisfatório, no entanto, o controle preditivo propiciou o resultado com ganhos menores do que o PI, o que pode significar um menor esforço de controle por parte do preditivo. Além disso, para o controle preditivo não é feita nenhuma compensação, no entanto para o PI faz-se necessário medir ou estimar o torque para realizar a compensação, para que ele tenha este desempenho.

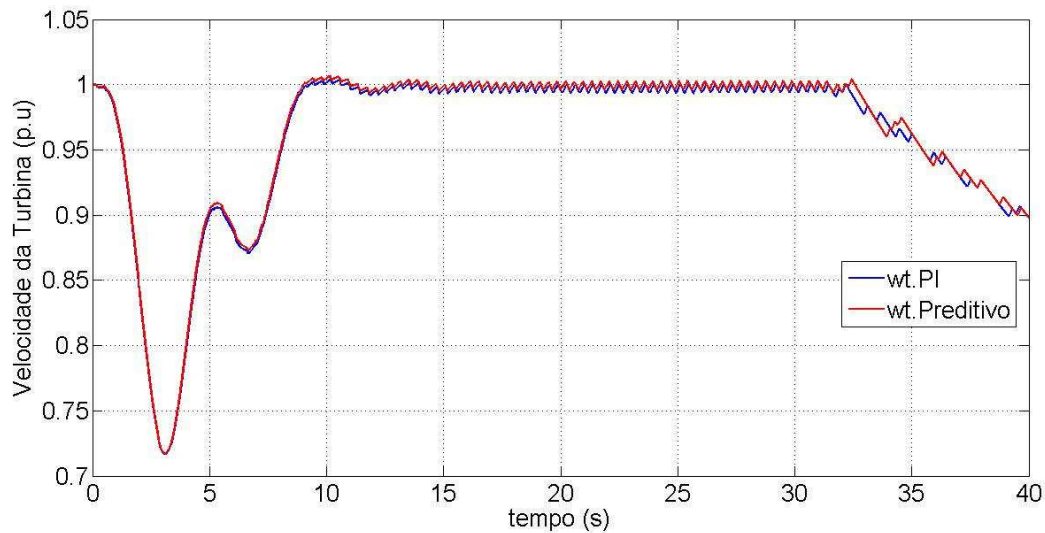


Figura 7.5 - Gráfico da velocidade da turbina eólica.

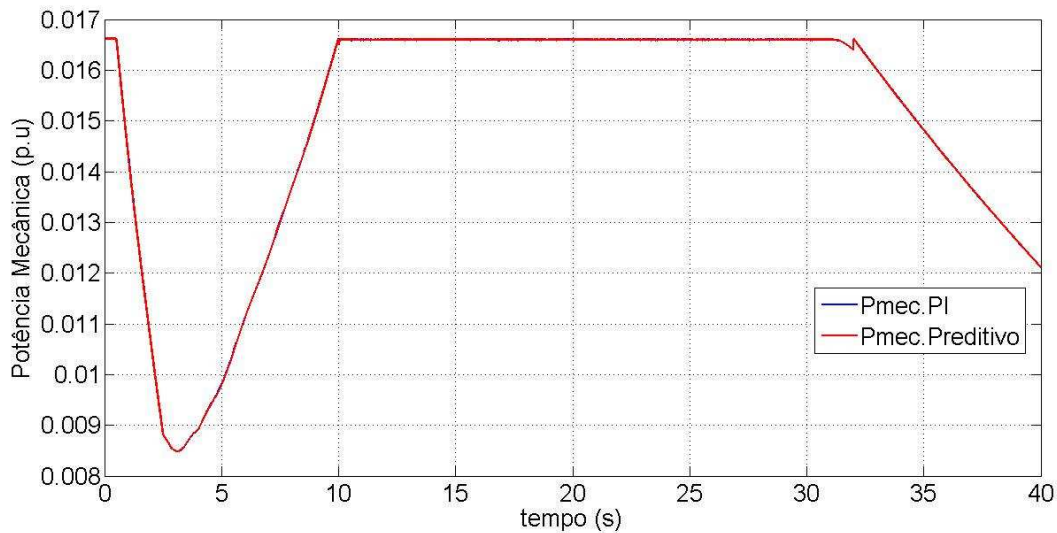


Figura 7.6 - Gráfico da potência mecânica.

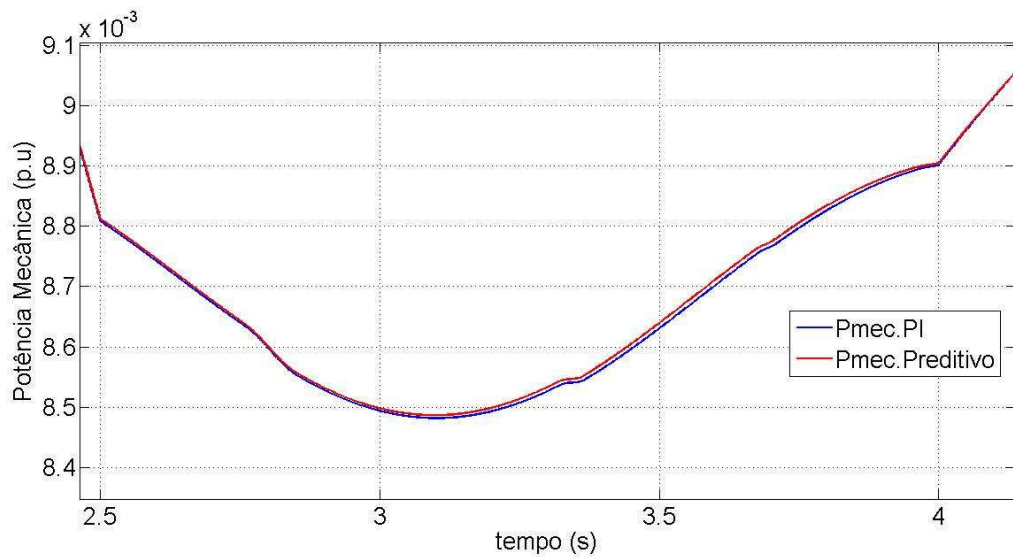


Figura 7.7 - Zoom do gráfico da potência mecânica.

Na Figura 7.8 é apresentado o gráfico do comportamento do ângulo de *pitch*. Mostra-se que enquanto a velocidade do vento não ultrapassa os 16 m/s o  $\beta$  permanece no valor  $\beta = 0^\circ$ . Entre 10 e 32 s de simulação, o controle de *pitch* atua variando  $\beta$  para que o excesso de vento seja desperdiçado, não gerando potência acima da nominal.

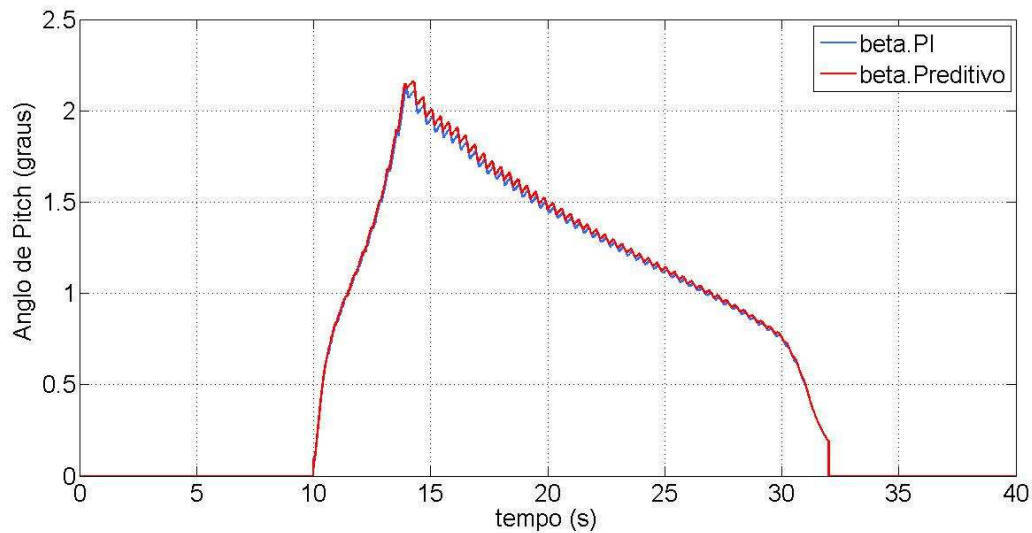


Figura 7.8 - Gráfico do ângulo de *pitch*.

Nas Figuras 7.9 e 7.10 são apresentadas os gráficos das tensões impostas pelo conversor  $C_1$  à máquina. Observa-se que o esforço de controle realizado pelo controlador preditivo foi menor do que o PI. Nas Figuras 7.11 e 7.12 são apresentadas as curvas das correntes na máquina. Verifica-se

nestes gráficos o acoplamento cruzado entra as correntes  $i_{sd}$  e  $i_{sq}$ , e que a corrente  $i_{sq}$  acompanha o torque eletromagnético  $T_{em}$ . Na Figura 7.13 são apresentadas as curvas de potências gerada e entregue à rede elétrica. Ambos os controladores desempenham seu objetivo de modo satisfatório.

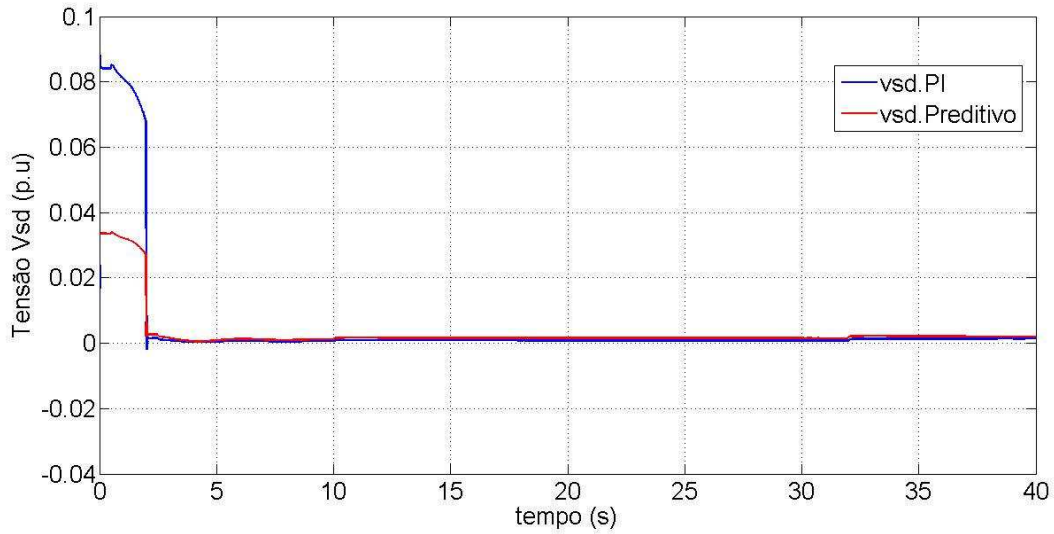


Figura 7.9 - Gráfico da tensão do estator do eixo direto.

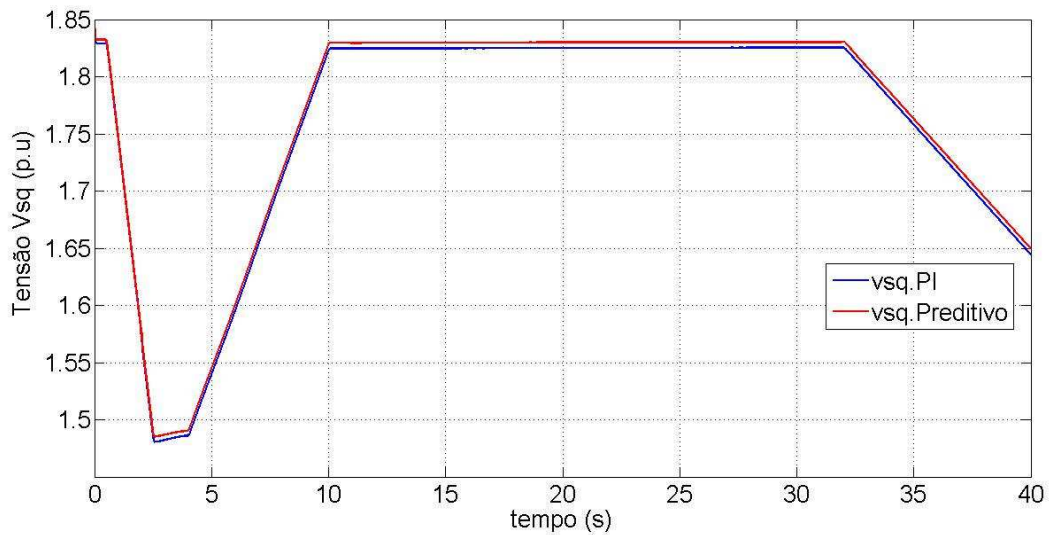


Figura 7.10 - Gráfico da tensão do estator do eixo em quadratura.

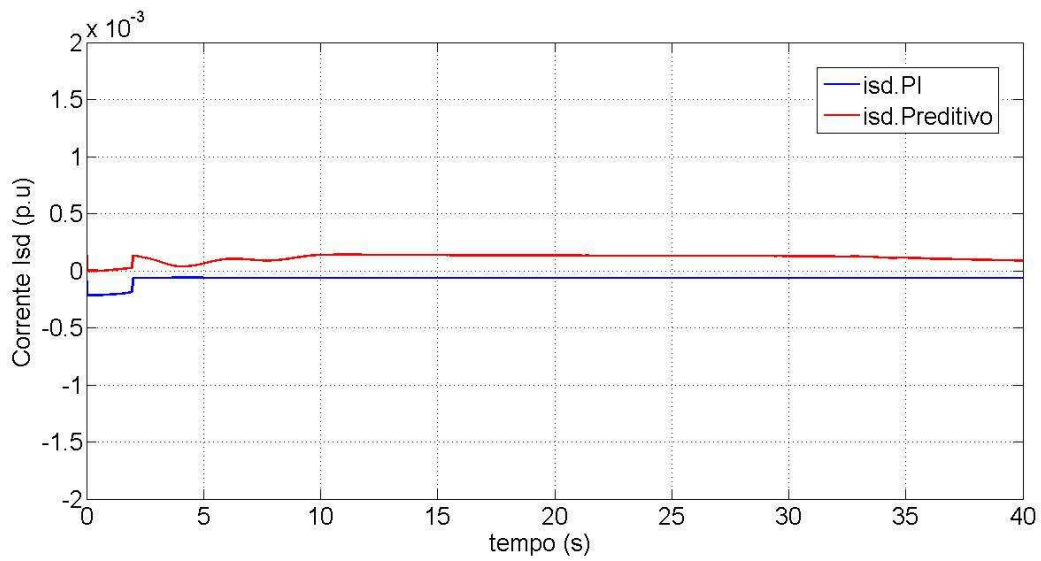


Figura 7.11 - Gráfico da corrente no estator do eixo direto.

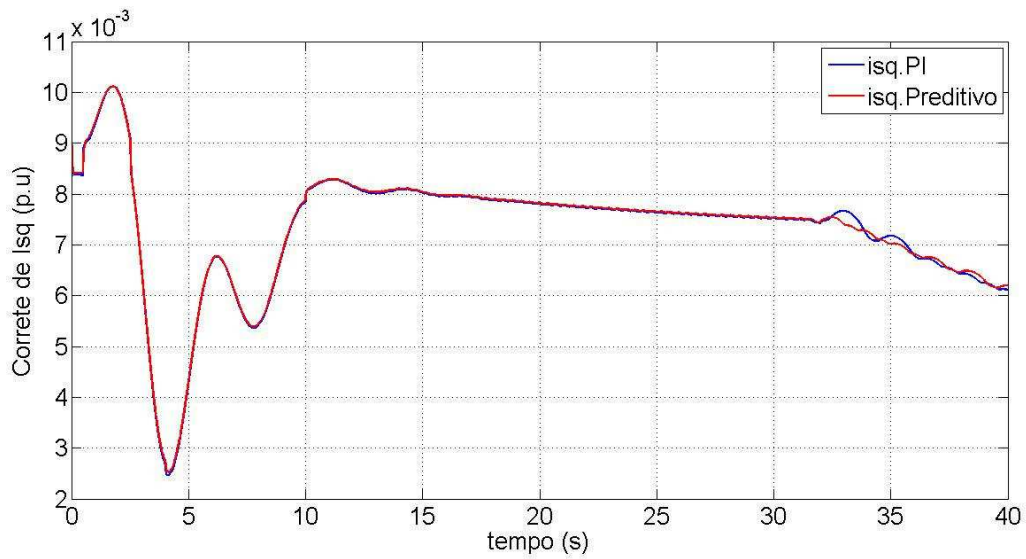


Figura 7.12 - Gráfico da corrente no estator do eixo em quadratura.

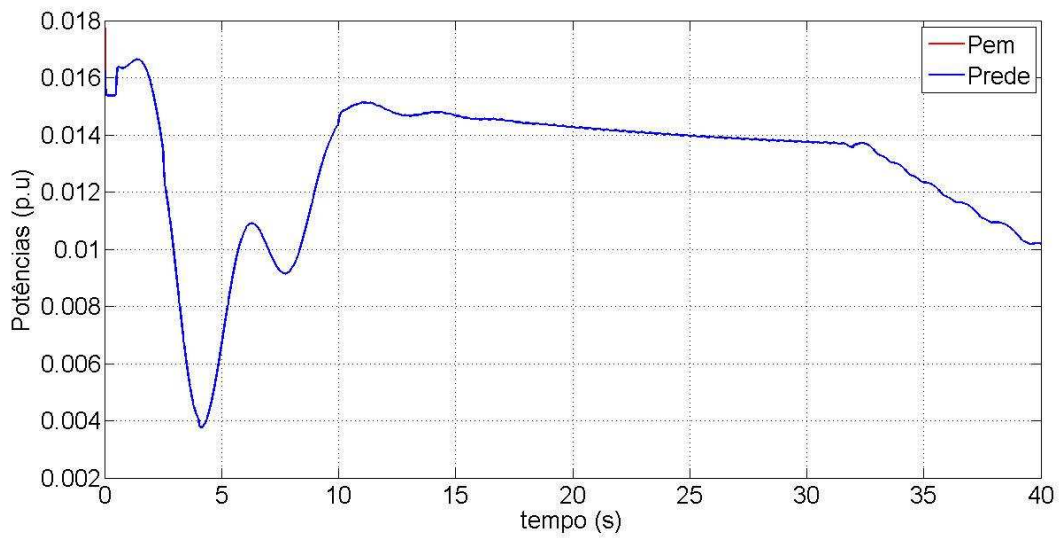


Figura 7.13 - Gráfico das potências oriundas do gerador e entregue à rede elétrica.



## 7.2 Estudo de Caso 2: Curto-Circuito Trifásico

O sistema elétrico simulado foi apresentado na Figura 6.1. Para analisar o desempenho dos controladores foi aplicado um curto-circuito trifásico através de impedância na barra 4, apresentado na Figura 7.14. O curto-circuito teve duração de 500 ms. Na Figura 7.15 são apresentadas as correntes trifásicas de curto-circuito.

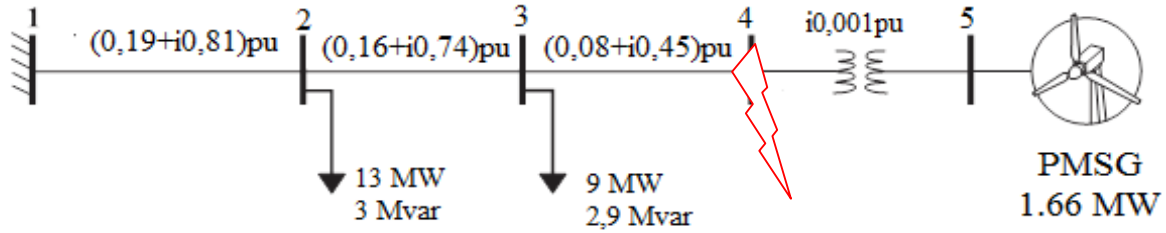


Figura 7.14 - Ilustração do curto-circuito no diagrama do sistema simulado.

Para o conversor do lado da rede tem-se:

- controladores foram discretizados a  $10^{-4}$ s;
- Para o controlador PI de  $i_{gd}$  e  $i_{gq}$  as funções de transferência (FT) dos controladores são a

mesma, Equação (7.3):

$$FT(z) = \frac{10z-10}{z-1} \quad (7.3)$$

- Para o controlador PI de  $V_{cc}$  a função de transferência do controlador, Equação(7.4), é:

$$FT(z) = \frac{10z-10}{z-1} \quad (7.4)$$

- O ganho do controlador preditivo é:

$$K_f = \begin{bmatrix} 14,7489 & 0,0014 & -3,0569 \\ -0,0012 & 3,5014 & 0,0045 \\ 7,5913 & 0,0014 & -1,2694 \\ -0,0020 & 6,6064 & 0,0026 \end{bmatrix}$$

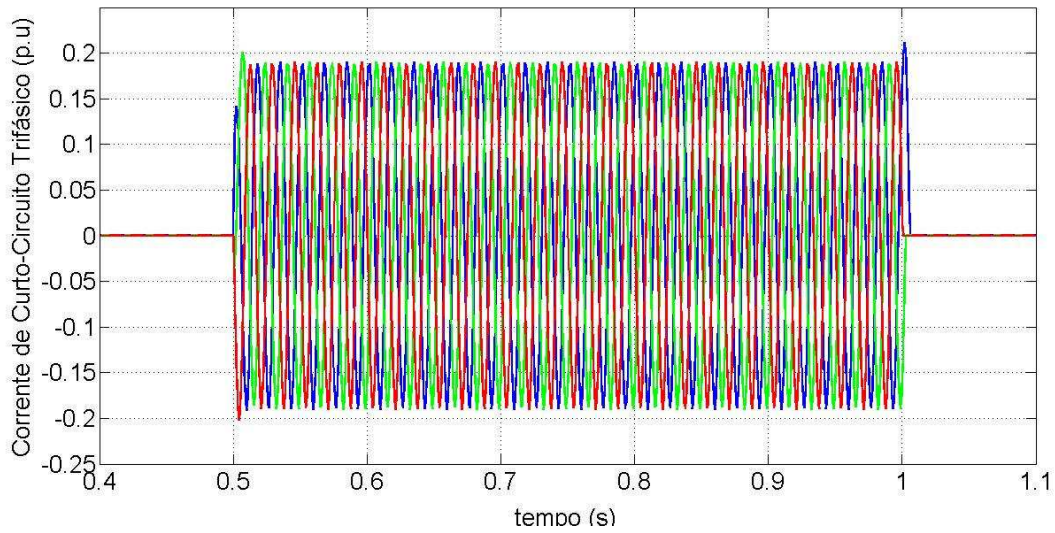


Figura 7.15 - Gráfico das correntes de curto-circuito.

Na Figura 7.16 são apresentados os comportamentos das tensões trifásicas no Ponto de Acoplamento Comum (PCC), barramento 5, que é o ponto de conexão do sistema eólico com a rede elétrica. Na Figura 7.17 são apresentadas as correntes entregues à rede antes e durante essa falta.

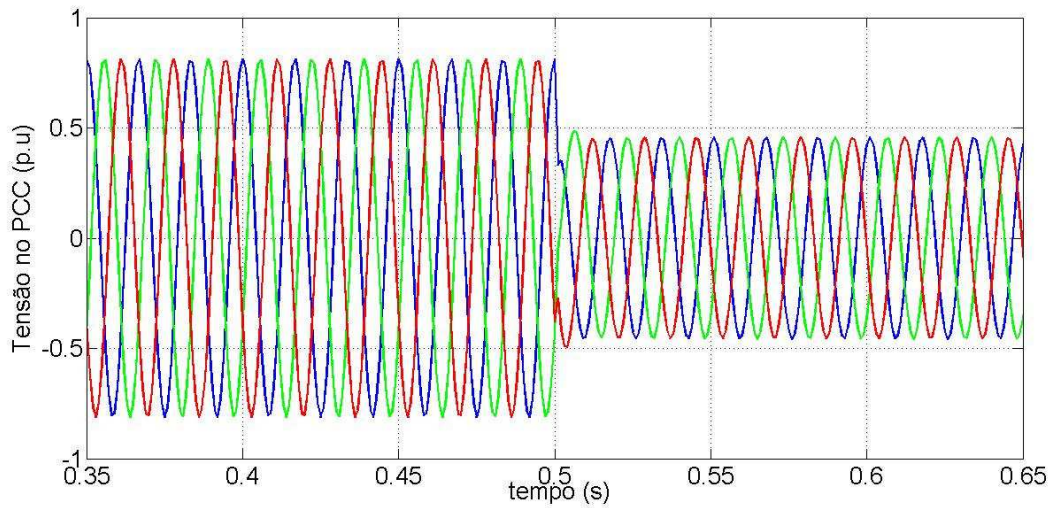


Figura 7.16 - Gráficos das tensões do PCC.

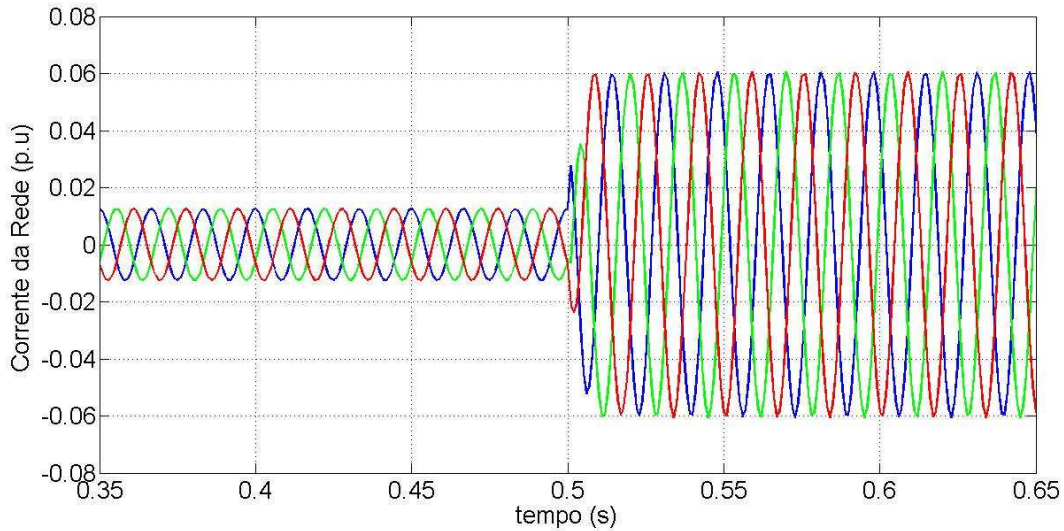


Figura 7.17 - Gráficos das correntes entregues à rede.

Na Figura 7.18 pode-se observar o comportamento da velocidade da máquina. Verifica-se que a máquina não percebe o distúrbio da rede. Para este caso o controlador preditivo acompanhou o valor de referência, 1,0 p.u., enquanto o PI ficou com um valor abaixo devido ao erro de regime permanente.

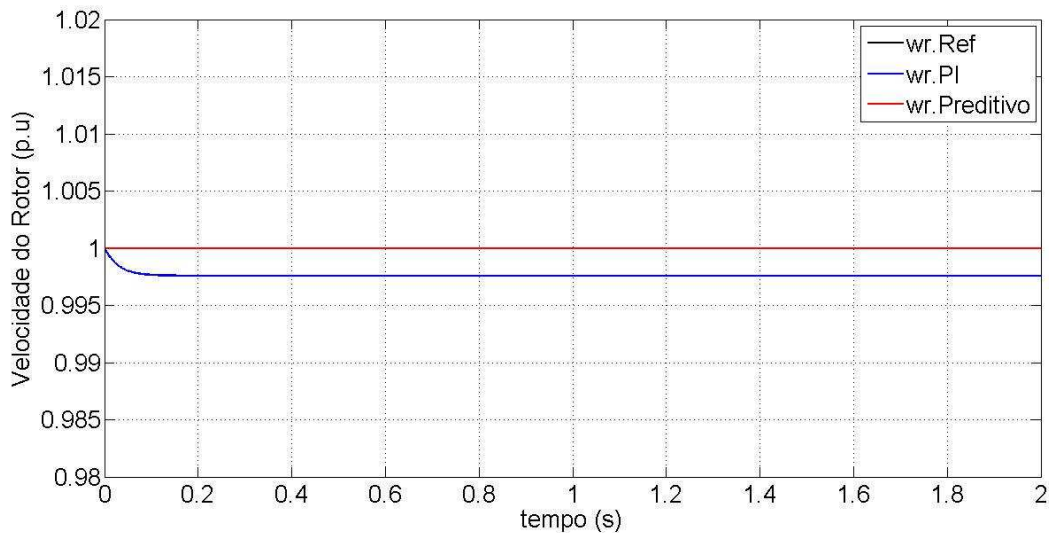


Figura 7.18 - Gráfico do comportamento da velocidade do rotor durante a falta trifásica.

Na Figura 7.19 apresenta-se o desempenho dos controladores na tensão do barramento CC,  $V_{cc}$ . Nota-se que ambos os controladores obtiveram desempenho satisfatório. O controlador

preditivo apresentou um valor pouco maior do que o PI durante o curto-circuito. Verifica-se que a potência da máquina,  $P_{em}$ , permanece constante e a potência na rede,  $P_{rede}$ , diminui devido a queda de tensão provocado pelo curto-circuito. Portanto, o capacitor carrega temporariamente.

Nas Figuras 7.20 e 7.21 apresentam-se os gráficos das tensões impostas pelo conversor do lado da rede,  $C_2$ . Percebe-se a queda nas tensões provocadas pelo curto-circuito. Ambos os controladores obtiveram desempenho satisfatório.

Na Figura 7.22 tem-se os gráficos das potências fornecida pelo gerador,  $P_{em}$ , entregue à rede,  $P_{rede}$ , e no PCC,  $P_{PCC}$ , tais gráficos foram obtidos para o controlador preditivo. Observa-se que o  $P_{em}$  não sofre variações, ver Figura 7.23, enquanto  $P_{rede}$  e  $P_{PCC}$  sofreram pequenas variações na entrada e na saída do curto-circuito. As variações que aparecem no gráfico é originada pelo início e fim do curto-circuito.

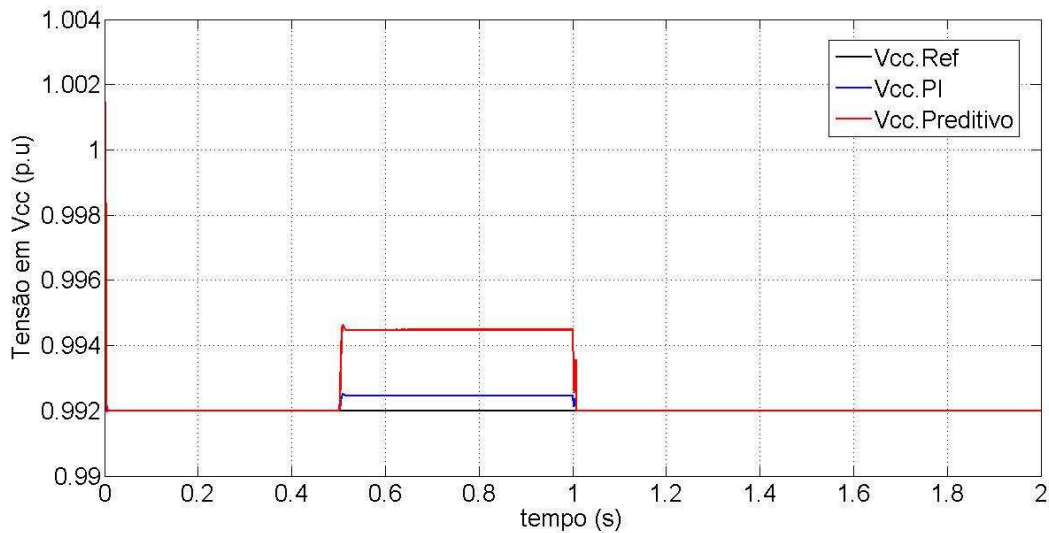


Figura 7.19 - Gráfico do comportamento da tensão no capacitor.

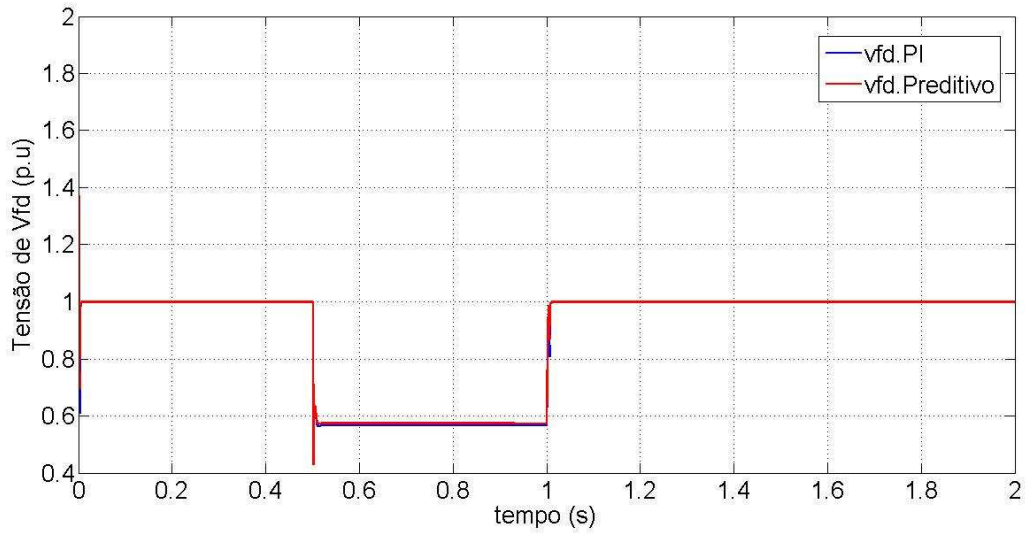


Figura 7.20 - Gráfico da tensão do eixo direto imposta à rede.

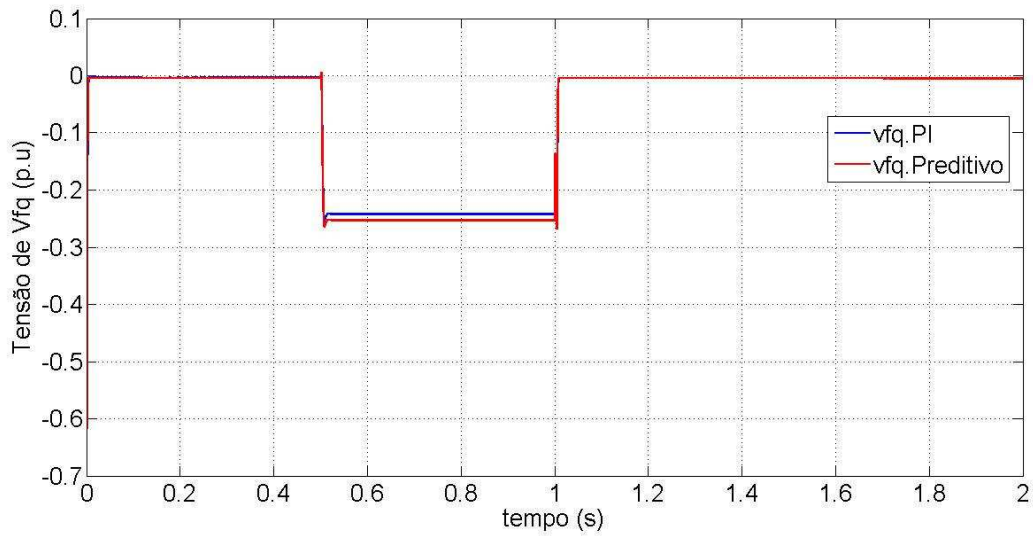


Figura 7.21 - Gráfico da tensão do eixo em quadratura imposta à rede.

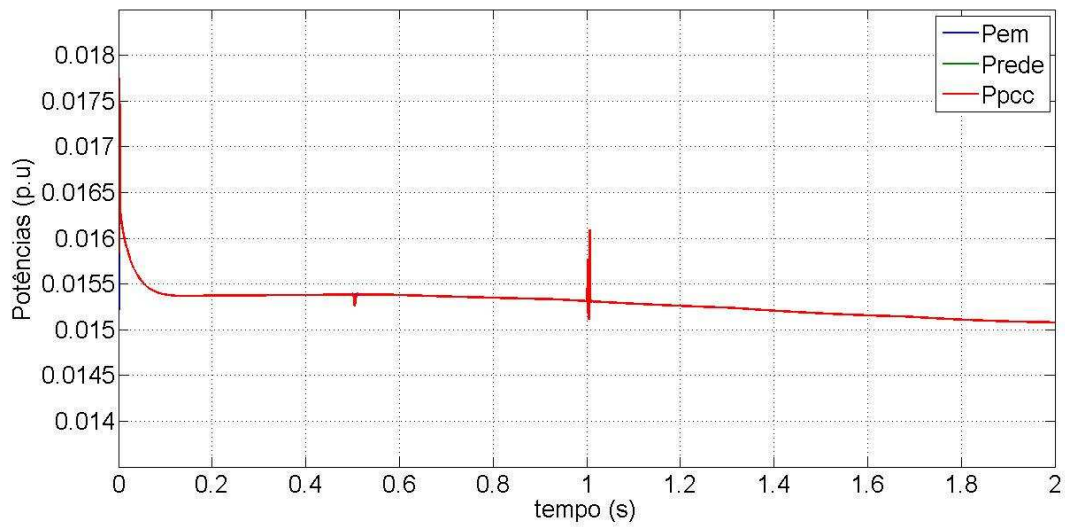


Figura 7.22 - Gráfico das potências para o controle preditivo.

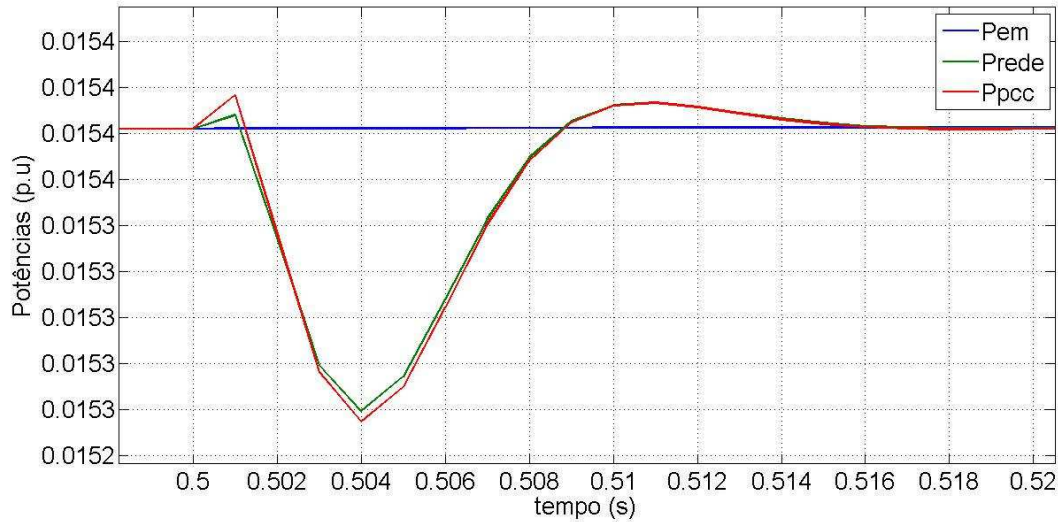


Figura 7.23 - Aproximação do gráfico das potências.

### 7.3 Estudo de Caso 3: Curto-Circuito Monofásico

Com o objetivo de avaliar o desempenho dos controladores com faltas assimétricas o terceiro estudo de caso foi aplicar um curto-circuito monofásico através de impedância também na barra 4. O curto-circuito teve duração de 500 ms como pode ser visto na Figura 7.24.

As funções de transferências para os controladores PIs e o ganho do controlador preditivo são os mesmos apresentados na Seção 7.2.

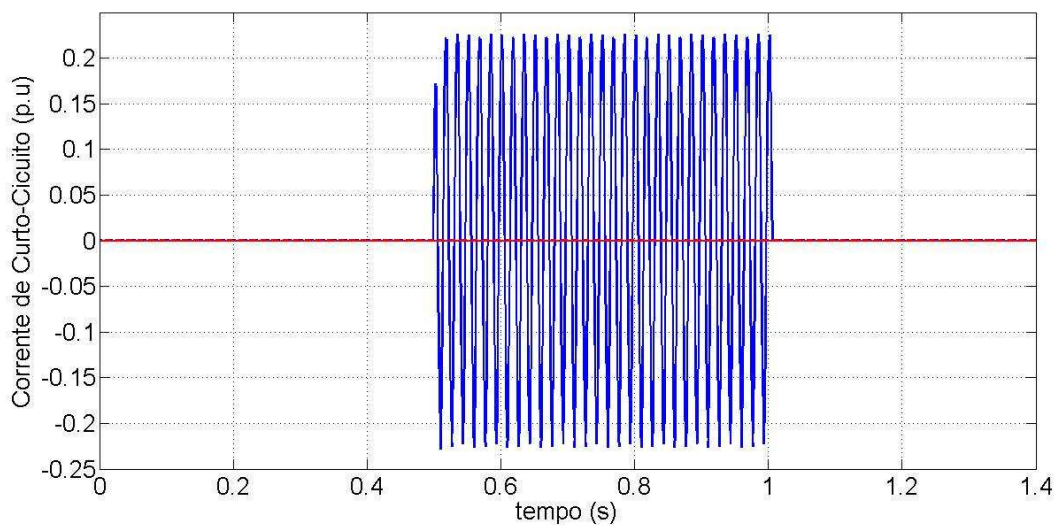


Figura 7.24 - Gráfico da corrente de curto-circuito monofásico.

Na Figura 7.25 são apresentados os comportamentos das tensões no PCC. Devido à falta assimétrica provocada na rede elétrica verifica-se desequilíbrio entre as tensões devido à presença das componentes de sequências negativa e zero. Na Figura 7.26 podem ser vistas as correntes entregues à rede antes e durante a falta. Tais gráficos foram obtidos com o controle preditivo.

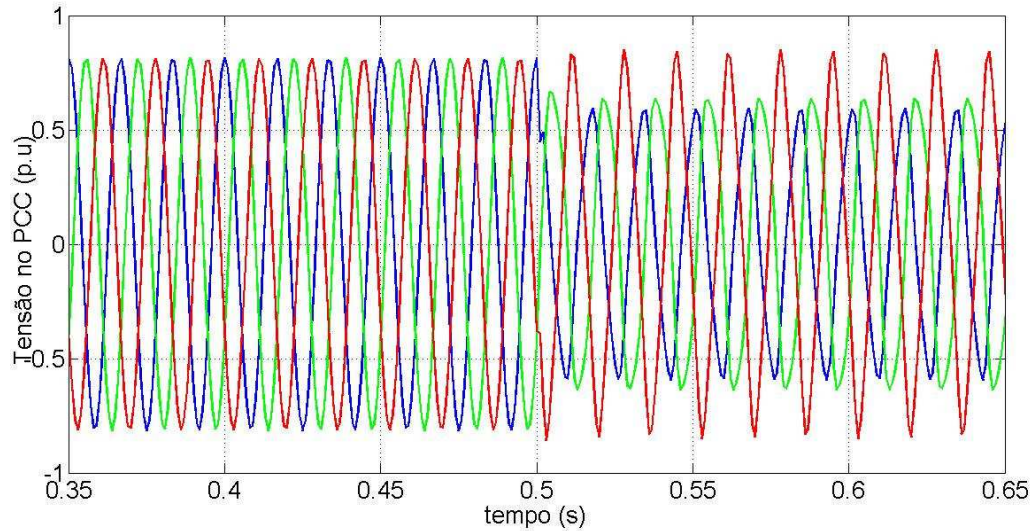


Figura 7.25 - Gráficos das tensões trifásicas no PCC, barra 5.

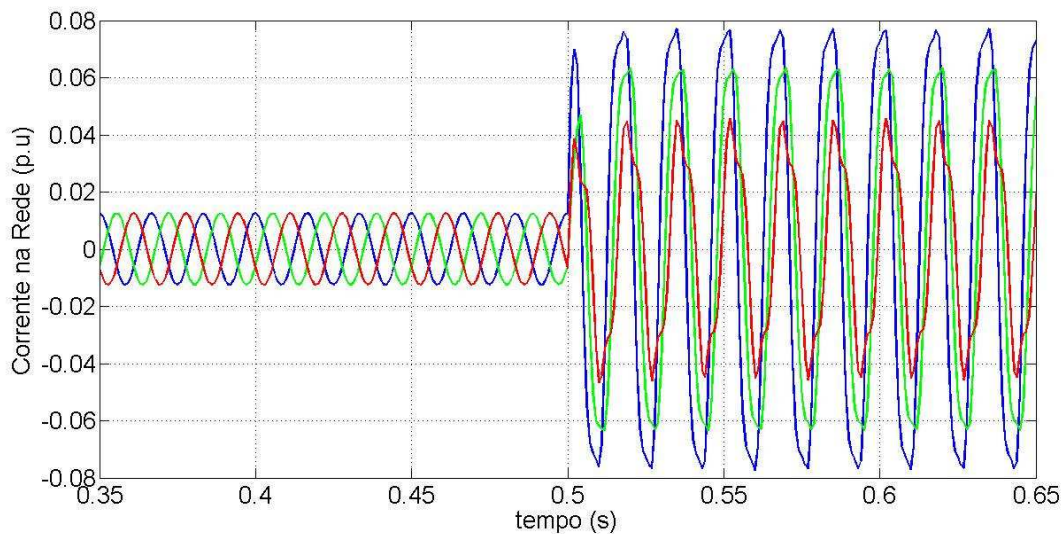


Figura 7.26 - Gráfico da corrente na rede elétrica.

Na Figura 7.27 pode-se verificar o comportamento da velocidade da máquina durante o curto-circuito monofásico. Observa-se que a máquina não sofreu variações durante a falta. Ambos

os controladores obtiveram resultados satisfatórios, no entanto o preditivo acompanha o sinal de referência enquanto o PI apresenta um erro de regime permanente.

Na Figura 7.28 é apresentado o comportamento da tensão  $V_{cc}$  para os controladores PI e preditivo, ambos podem ser comparados ao valor da referência. As oscilações no gráfico são oriundas da falta assimétrica.

Nas Figuras 7.29 e 7.30 são apresentadas as curvas das tensões impostas pelo conversor à rede elétrica.

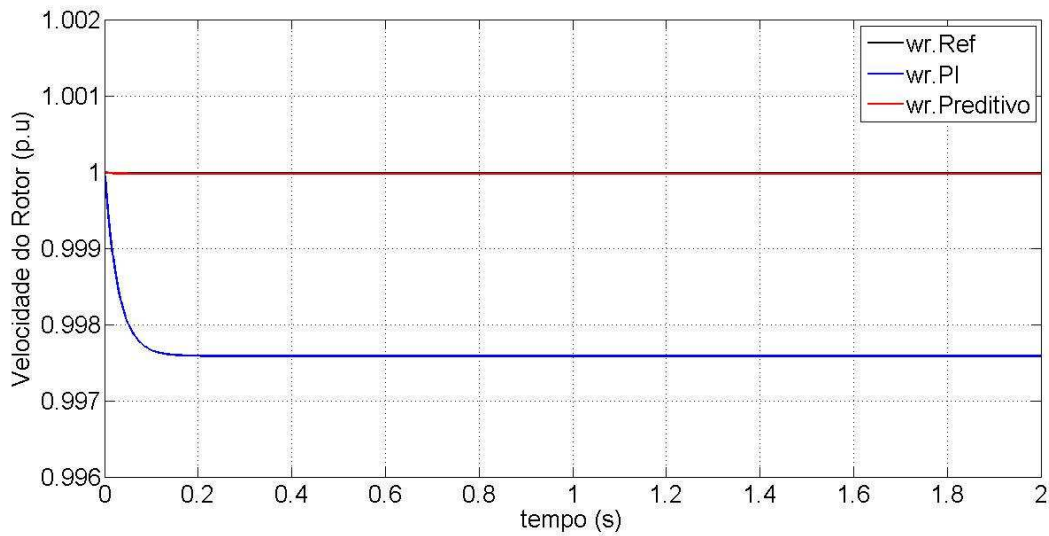


Figura 7.27 - Gráfico da velocidade do rotor.

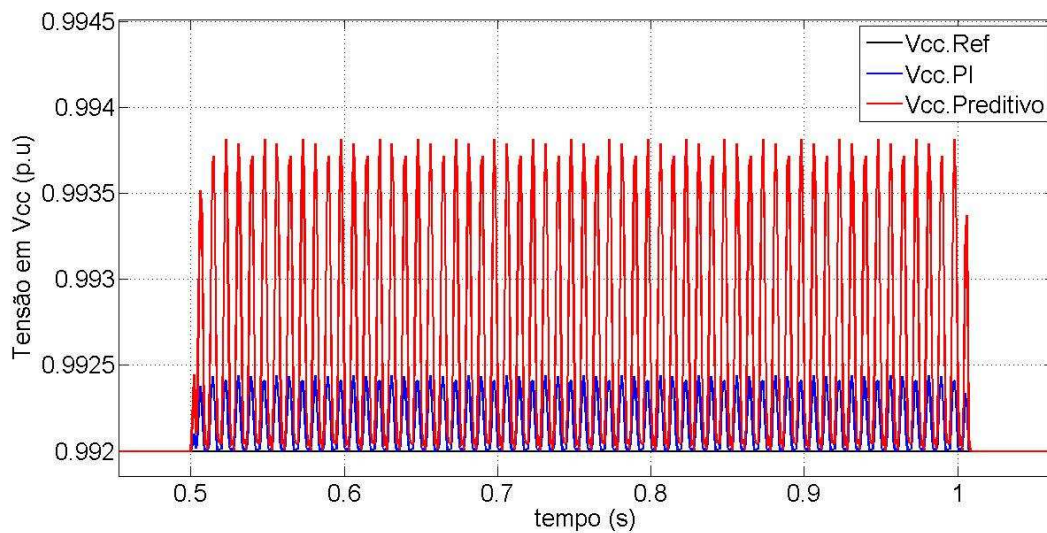


Figura 7.28 - Gráfico da tensão no barramento CC,  $V_{cc}$ .



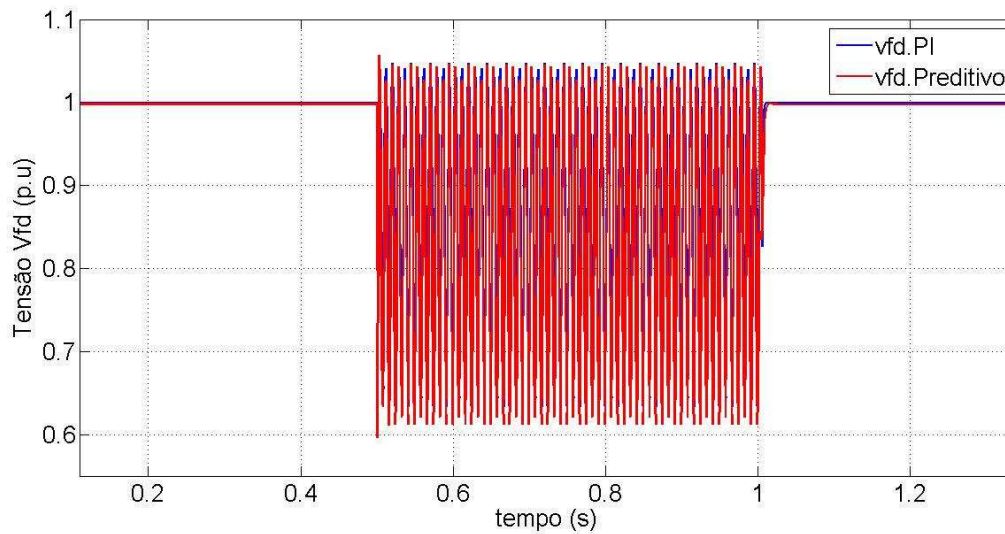


Figura 7.29 - Gráfico da tensão do eixo direto imposta a rede pelo conversor  $C_2$ .

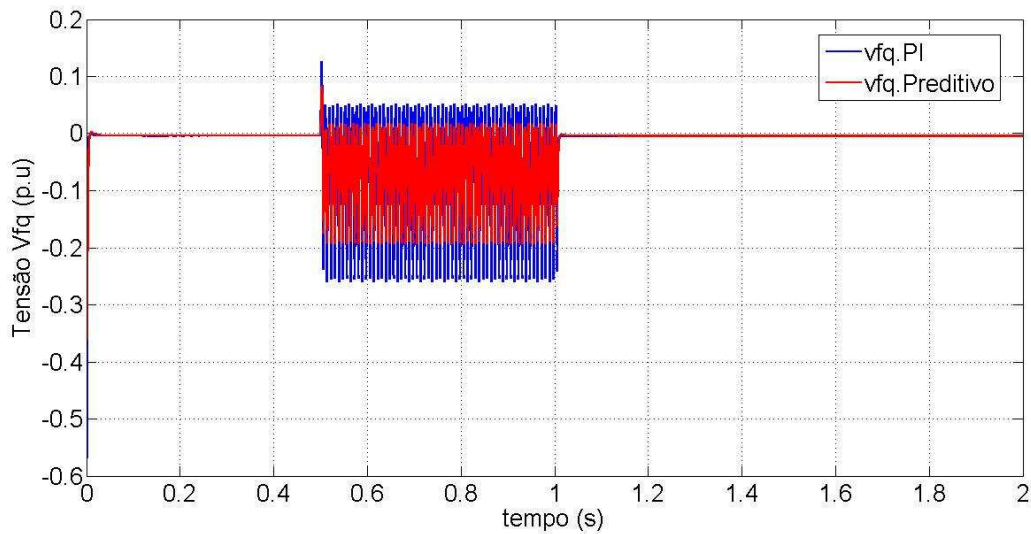


Figura 7.30 - Gráfico da tensão do eixo em quadratura imposta a rede pelo conversor  $C_2$ .

## 7.4 Conclusões

Neste capítulo foram apresentados os resultados de simulação utilizando a plataforma proposta no ambiente MATLAB/Simulink. Os desempenhos dinâmicos dos controladores testados podem ser considerados similares do ponto de vista prático, embora o preditivo apresente maior precisão, com erro de regime permanente praticamente nulo. O controlador preditivo apresentou um esforço de controle ligeiramente menor do que o PI, ainda que propiciando um desempenho ligeiramente melhor. No próximo capítulo serão apresentadas as conclusões deste trabalho.

# Capítulo 8

## Conclusões

Neste capítulo são apresentadas as conclusões deste trabalho e posteriormente algumas sugestões para trabalhos futuros.

### 8.1 Conclusões

Neste trabalho foi desenvolvida uma plataforma de simulação no MATLAB/Simulink de sistemas elétricos contendo sistemas de conversão de energia eólica de velocidade variável baseados em PMSG. A plataforma tornou possível estudar estabilidade dinâmica destes geradores conectados à rede elétrica. A plataforma de simulação desenvolvida possibilitou, além dos tradicionais estudos de variações de vento e faltas simétricas na rede, a realização de estudos de faltas assimétricas, diferentemente dos estudos tradicionais em sistemas de potência, baseados em circuitos monofásicos equivalentes. Na indústria a estratégia de controle utilizada nos conversores é o controlador PI. Com intuito de melhorar o desempenho do sistema neste trabalho também foi proposta uma estratégia de controle utilizando controlador preditivo.

A partir dos resultados obtidos observa-se que na maioria das situações a estratégia de controle proposta melhora o comportamento dinâmico do PMSG, em relação a quando este tipo de máquina é equipado com o controlador convencional. Algumas respostas dos controladores

possuem desempenhos similares. No entanto, o controlador preditivo apresentou menores ganhos do que o PI, diminuindo o esforço de controle. Além disso, para o conversor do lado da máquina o PI para ter o desempenho obtido nas simulações é dependente da compensação no torque eletromagnético, o que na prática acarreta em uma estimação ou medição, o que significa custo adicional.

Para o controle do lado da rede os controladores obtiveram desempenhos semelhantes. No entanto, o preditivo novamente apresentou ganhos menores.

Portanto a estratégia de controle proposta apresenta bom desempenho visto que o controlador PI convencional necessita de uma medição ou estimação de parâmetros para obter um resultado satisfatório. Além disso, os ganhos do preditivo são menores do que o PI acarretando em uma redução no esforço de controle.

A estratégia de controle proposta tem como vantagens:

- Facilidade no projeto de controle para sistemas MIMO (*Multiple Input Multiple Output*);
- Projeto do controlador é baseado no modelo da planta, assim é possível prever o comportamento futuro de variáveis selecionadas envolvidas no processo de controle;
- Definição dos critérios de atuação e características do controlador a ser projetado devido ao projeto de controle ser realizado segundo a minimização de um índice de desempenho, a partir da escolha de pesos ou penalizações para as variáveis de controle;
- Uma metodologia de cálculo dos ganhos do controlador a partir do conhecimento de como escolher os valores dos elementos das matrizes peso.

A partir desse trabalho verificou-se que o controle proposto é uma boa opção para implementações em turbinas eólicas baseadas em PMSG. O controle preditivo minimiza o esforço de controle e é mais preciso do que o controlador convencional.

## 8.2 Trabalhos Futuros

Dentre as alternativas de sequência do trabalho desenvolvido, destaca-se:

- Realizar simulações com outros valores de horizontes de predição e controle;
- Implementar restrições ao sistema;
- Embarcar o sistema em uma plataforma que possibilite simulações em tempo real;
- A utilização de sistemas equivalentes reduzidos de grandes sistemas reais, para tornar prático o projeto de controle utilizando a estratégia proposta.

# Anexo A

A seguir serão apresentados os métodos utilizados para sintonia do controlador PI implementados no sistema.

## A.1 Lado da Máquina

As funções de transferência do sistema do lado da máquina são apresentadas nas equações (A.1) e (A.2). Em que,  $G_1$  representa a função que relaciona a dinâmica da tensão e da corrente da máquina e  $G_2$  representa a função que relaciona a dinâmica do torque eletromagnético e a velocidade da máquina.

$$G_1 = \frac{\frac{1}{R_s}}{1+s\frac{L_s}{R_s}} \quad (\text{A.1})$$

$$G_2 = \frac{\frac{1}{F_m}}{1+s\frac{J_m}{F_m}} \quad (\text{A.2})$$

Os controladores PIs de corrente,  $PI_i$ , e velocidade,  $PI_w$ , são

$$PI_i = \frac{K_{ii} \left( \frac{K_{Pi} s + 1}{K_{ii}} \right)}{s}$$

$$PI_w = \frac{K_{iw} \left( \frac{K_{Pw} s + 1}{K_{iw}} \right)}{s}$$

A malha interna,  $L_{int}$ , do controlador é dada por:

$$L_{int} = PI_i \cdot G_1 = \frac{K_{ii} \left( \frac{K_{Pi} s + 1}{K_{ii}} \right)}{s} \cdot \frac{\frac{1}{R_s}}{1+s\frac{L_s}{R_s}}, \text{ se } \frac{K_{Pi}}{K_{ii}} = \frac{l_s}{R_s}$$

$$\text{ent\~{a}o, } L_{int} = \frac{K_{ii}}{R_s} \Rightarrow FTMF_{int} = \frac{K_{ii}}{s + \frac{K_{ii}}{R_s}} = G_3$$

Sendo a constante de tempo da malha interna,  $t_c$ , \u00e9 dada por:  $t_c = \frac{R_s}{K_{ii}}$ .

Logo, a malha externa,  $L_{ext}$ , \u00e9

$$L_{ext} = PI_w \cdot G_3 \cdot \frac{\sqrt{\frac{3}{2}} \lambda_{PM}}{\sqrt{\frac{3}{2}} \lambda_{PM}} \cdot G_2$$

$$L_{ext} = \frac{K_{iw} \left( \frac{K_{PW}}{K_{iw}} s + 1 \right)}{s} \cdot \frac{K_{ii}}{s + \frac{K_{ii}}{R_s}} \cdot \sqrt{\frac{3}{2}} \lambda_{PM} \cdot \frac{1}{1 + s \frac{J_m}{F_m}}$$

Se  $\frac{K_{PW}}{K_{iw}} = \frac{J_m}{F_m}$ , ent\~{a}o:

$$L_{ext} = \frac{\sqrt{\frac{3}{2}} K_{iw} K_{ii} \lambda_{PM}}{s \left( s + \frac{K_{ii}}{R_s} \right)} \Rightarrow FTMF_{ext} = \frac{\sqrt{\frac{3}{2}} K_{iw} K_{ii} \lambda_{PM}}{s \left( s + \frac{K_{ii}}{R_s} \right) + \sqrt{\frac{3}{2}} \frac{K_{iw} K_{ii} \lambda_{PM}}{R_s F_m}}$$

em que,

$$s^2 + \frac{K_{ii}}{R_s} s + \left( \frac{K_{ii}}{2R_s} \right)^2 = 0$$

Portanto,

$$K_{iw} = \sqrt{\frac{3}{2}} \frac{K_{ii} F_m}{4 R_s \lambda_{PM}}$$

# Anexo B

As matrizes utilizadas no projeto do controle preditivo são apresentados neste anexo.

## B.1 Lado da Máquina

As matrizes do sistema do lado máquina no tempo contínuo é apresentado a seguir:

$$A_s = \begin{bmatrix} -0,125 & 1 & 0,0083 \\ -1 & -0,125 & 0 \\ 0 & -153,093 & -0,004 \end{bmatrix}$$

$$B_s = \begin{bmatrix} -0,25 & 0 \\ 0 & -0,25 \\ 0 & 0 \end{bmatrix}$$

$$C_s = \begin{bmatrix} 1 & 0 & 0 \\ 0 & 1 & 0 \\ 0 & 0 & 1 \end{bmatrix}$$

As matrizes do sistema no tempo discreto é apresentado a seguir:

$$A_{ds} = \begin{bmatrix} 0,9999 & 0,0001 & 0,0000 \\ -0,0001 & 0,9999 & 0,0000 \\ 0,0000 & -0,0153 & 0,9999 \end{bmatrix}$$

$$B_{ds} = \begin{bmatrix} -0,25 \times 10^{-4} & 0 \\ 0 & -0,25 \times 10^{-4} \\ 0 & 0 \end{bmatrix}$$

As matrizes do modelo de predição são

$$P_{xs} = \begin{bmatrix} 0,9999 & 0,0001 & 0 \\ -0,0001 & 0,9999 & 0 \\ 0 & -0,0153 & 0,9999 \\ 0,9999 & 0,0001 & 0 \\ -0,0001 & 0,9999 & 0 \\ 0 & -0,0306 & 0,9999 \end{bmatrix}$$

$$H_{xs} = \begin{bmatrix} -0,25 \times 10^{-4} & 0 & 0 & 0 \\ 0 & -0,25 \times 10^{-4} & 0 & 0 \\ 0 & 0 & 0 & 0 \\ -0,25 \times 10^{-4} & 0 & -0,25 \times 10^{-4} & 0 \\ 0 & -0,25 \times 10^{-4} & 0 & -0,25 \times 10^{-4} \\ 0 & 0,0038 - 0,25 \times 10^{-4} & 0 & 0 \end{bmatrix}$$

## B.2 Lado da Rede

As matrizes do sistema do lado da rede no tempo contínuo é apresentado a seguir:

$$A_f = \begin{bmatrix} 0 & 1 & 0 \\ -1 & 0 & 0 \\ -992 & -0,167 & -1,658 \end{bmatrix}$$

$$B_f = \begin{bmatrix} 100 & 0 \\ 0 & 100 \\ -16,715 & 0,035 \end{bmatrix}$$

$$C_f = \begin{bmatrix} 1 & 0 & 0 \\ 0 & 1 & 0 \\ 0 & 0 & 1 \end{bmatrix}$$

As matrizes do sistema no tempo discreto é apresentado a seguir:

$$A_{df} = \begin{bmatrix} 1 & 0,0001 & 0 \\ -0,0001 & 1 & 0 \\ -0,0992 & -0,000016 & 0,9983 \end{bmatrix}$$

$$B_{df} = \begin{bmatrix} 0,01 & 0 \\ 0 & 0,01 \\ -0,0016 & 0,0000035 \end{bmatrix}$$

As matrizes do modelo de predição são

$$P_{xf} = \begin{bmatrix} 1 & 0,0001 & 0 \\ -0,0001 & 1 & 0 \\ -0,0992 & -0,000016 & 0,9983 \\ 0,992 & 0,0002 & 0 \\ -0,0002 & 0,9999 & 0 \\ -0,1982 & -0,00004 & 0,9966 \end{bmatrix}$$

$$H_{xf} = \begin{bmatrix} 0,01 & 0 & 0 & 0 \\ 0 & 0,01 & 0 & 0 \\ -0,0016 & 0,0000035 & 0 & 0 \\ 0,01 & 0,000001 & 0,01 & 0 \\ -0,000001 & 0,01 & 0 & 0,01 \\ -0,00266 & 0,0000033 & -0,00167 & 0,0000035 \end{bmatrix}$$



# Referências Bibliográficas

ABO-KHALIL, A.G. and LEE, D.-C. "MPPT Control of Wind Generation Systems Based on Estimated Wind Speed using SVR". *IEEE Transactions on Industrial Electronics*, **55**(3): p. 1489 - 1490, 2008;

AHMED DAOUD et al. "Control Scheme of PMSG Based Wind Turbine for Utility Network Connection". *10th International Conference on Environment and Electrical Engineering*, 2011;

AKHMATOV, V. "Analysis of Dynamic Behaviour os Electric Power Systems with Large Amount of Wind Power", Tese (doutorado) - Technical University of Denmark, Dinamarca, 2003;

AKHMATOV, V., NIELSEN, A.H., PEDERSON, J. K. NYMANNC, O. "Variable-speed wind turbines with multi-pole synchronous permanent magnet generators". Part I: Modelling in dynamic simulation tools. *Wind Engineering*, vol. 27, no. 6, pp. 531-548, dezembro, 2003;

AKHMATOV, V. "Modelling and Ride-through Capability os Variables Speed Wind Turbines with Permanent Magnet Generators". *Wind Energy*, vol.9, no. 4, pp. 313-326, julho/agosto, 2006;

ALI ABDALLAH, A., DEVANNEAUX, V., FAUCHER, J., DAGUES, B., RANDRIA, A., "Modelling os surface-mounted permanent magnet synchronous machines with stator faults". *30th Annual Conference of IEEE Industrial Electronics Society*, 2004;

ALMEIDA, R. G., PEÇAS LOPES, J. A. and BARREIROS, J. A. L., “Improving Power System Dynamic Behavior Through Double Fed Induction Machines Controlled by Static Converter Using Fuzzy Control”. *IEEE Transaction on Power Systems*, Vol. 19, N° 4, November, 2004;

ANEEL, <http://www.aneel.gov.br/aplicacoes/capacidadebrasil/capacidadebrasil.cfm>, dados de 22/03/2015, 2015;

ANDERSON, J. H. “Matrix Methods for the Study of a Regulated Synchronous Machine”. *Proceedings of the IEEE*, December, 1969;

ARRUDA, L. V. R., SWIECH, M. C. S., NEVES, F. J., DELGADO, M. R., “Um Método Evolucionário para Sintonia de Controladores PI/PID em Processos Multivariáveis”. *Revista Controle & Automação*, vol. 19, no 1, janeiro, fevereiro e março de 2008;

BARROS, L. S., “Uma Estratégia de Controle para o Melhoramento do Comportamento Dinâmico de Máquinas de Indução Duplamente Alimentadas Operando como Geradores Eólicos”. *Tese de Doutorado*, UFCG, Brasil, 2006;

BERNARDES, T. A. "Análise e Controle de Gerador Síncrono a Ímã Permanente Aplicado a Sistema de Conversão de Energia Eólica". Dissertação de mestrado, UFSM, Santa Maria-RS, Brasil, 2009;

BOSE, B.K., *Power electronics and AC drives*. 2002: Prentice Hall;

BOTTERÓN, F; CAMARGO, R. F.; HEY, H.; PINHEIRO, J. R.; GRÜNDLING, H. and PINHEIRO, H. "New Limiting Algorithms for Space Vector Modulated Three-phase Four-leg Voltage Source Inverters". *IEE Proc.-Electr. Power Appl.*, Vol. 150, No. 6, nov. 2003;

BOTTERÓN, F; HEY, H.; GRÜNDLING, H.; PINHEIRO, J. R. and PINHEIRO, H. "Digital Voltage and Current Controllers for Three-phase PWM Inverter for UPS Applications". UPS Applications. In Proc. IAS, IEEE IAS Annual Meeting, 2001;

CAMACHO, E. F. and BORDONS, C. "Model Predictive Control. Springer-Verlag", 2nd edition, London, UK, 2007;

CARVALHO, P., "Geração Eólica". *Fortaleza: Imprensa Universitária*, Fortaleza, Brasil, 2003;

CEPEL, "Modelo de Máquina Síncrona de Velocidade Variável no ANATEM", Apresentação do CEPEL para modelo de aerogeradores tipo máquinas síncronas conectada a rede via conversores, 2005;

CHEN, C.T. *Linear System Theory and Design*. Oxford University Press, 3a. edition, New York, USA, 1999;

CHINCHILIA, M., ARNALTES, S. AND BURGOS, J. "Control of Permanent – Magnet Generator Applied to Variable- Speed Wind –Energy Systems Connected to the Grid," *IEEE Trans. Energy conversion*, Vol.21, No.1, March 2006;

CHUNXUE WEN et al. "A New Sensorless Control Strategy used in Direct-drive PMSG Wind Power System". 2nd *IEEE International Symposium on Power Electronics for Distributed Generation Systems*, 2010;

CLARKE, MOHTADI, D.W. C. and TUFFS, P. S. "Generalized predictive control. part i - the basic algorithm". *Automatica*, Vol.23, issue 2:137–148, 1987;

CONROY, J., WATSON, R. "Torsional Damping Control of Gearless Full-Converter Large Wind Turbine Generators with Permanent Magnet Synchronous Machines". *Wind Energy*, vol. 31, no. 5, pp. 325-340, outubro, 2007;

EGGLESTON, D. M. and STODDARD, F. S., "Wind Turbine Engineering Design". *Van Nostrand Reinhold Company*, New York, 1987;

ESMAILI, R. and XU, L., "A New Control Method of Permanent Magnet Generator for Maximum Power Tracking in Wind Turbine Application". IEEE Power Engineering Society General Meeting, 2005;

ERRAMI, Y., HILAL, M., MAAROUFI, M., OUASSAID, M., "Nonlinear control of MPPT and grid connected for wind power generation systems based on the PMSG". International Conference on Multimedia Computing and Systems (ICMCS), 2012;

GIERAS, J. F. "Performance Characteristics of a Permanent Magnet Transverse Flux Generator". IEEE International Conference on Electric Machines and Drives - IEMDC'05, pp. 1293-1299, Texas, 2005;

GRABIC, S., KATIC, V., "Permanent Magnet Synchronous Generator Cascade for Wind Turbine Application". *IEEE Transactions Power Electronics*, v. 23, n.3, p. 1136-1142, 2008;

GRENIER, D. AND LOUIS, J. P. "Modeling for Control of Non-Sinewave Permanent-Magnet Synchronous Drives by Extending Park's Transformation" *Mathematics and Computers in Simulation*, 1995;

GWEC, <http://www.gwec.net/> acessado em 22/03/2015, 2015;

HANSEN, A. D., MICHALKE, G., "Modelling and Control of Variable-speed Multi-pole Permanent Magnet Synchronous Generator Wind Turbine". *Wind Energy*, vol. 11, no. 5, pp. 537-554, setembro/outubro, 2008;

HANSEN, L. H., HELLE, L., BLAABJERG, F., RITCHIE, E., MUNK-NIELSEN, S., BINDNER, H., SØRENSEN, P. and BAK-JENSEN, B., "Conceptual survey of generators and power

electronics for wind turbines”. *Technical Report Ris\_-R-1205(EN)*, RISØ National Laboratory, Roskilde, Denmark, December 2001. ISBN 87-550-2743-8;

HEIER, S. “Grid Integration of Wind Energy Conversion Systems”, 2 ed., Universidade de Kassel, Alemanha, 1998;

HAQUE, MD. E., NEGNEVISTSKY, M., AND MUTTAAQI, K. M. "A Naval Control Strategy for a Variable Speed Wind Turbine With a Permanent Magnet Synchronous Generator", *IEEE Trans. Industry Applications*, Vol. 46, No. 46, No. 1, Jun/Feb. 2010;

JAUCH, C. "Transient and dynamic control of a variable speed wind turbine with synchronous generator". *Wind Energy*, vol. 10, no.3, pp. 247-269, fevereiro, 2007;

JENKINS, N., HOLDSWORTH, L. and WU, X., “Dynamic and Steady-State Modeling os the Double-Fed Induction Machine (DFIG) for Wind Turbine Applications”. *Internal MCEE UMIST*, 2002;

KERSTING, W. H. "Distribution System Modeling and Analysis". Ed. CRC PRESS, ISBN 0-8493-0893-0812-7, 2002;

KWAKERNAAK, H., SIVAN, R., “Linear Optimal Control Systems”. John Wiley & Sons, Inc., United Stats of America, 1972;

KRAUSE, P. C. "Analysis of electric machinery". McGraw-Hill Book Co., Nova York, 1986;

LEDESMA, P., USAOLA, J. and RODRÍGUEZ, J. L., “Transient stability of a fixed speed wind farm”, *Renewable Energy*, 28 (2003), pp. 1341-1355;

LI, H., CHEN, Z. "Overview of different wind generator systems and their comparisons". *IET Renewable Power Generation*, vol. 2, no. 2, pp. 123-138, 2008;

MARQUES, J. “Turbinas Eólicas: Modelo, Análise e Controle de Indução com Dupla Alimentação”. 158 p. Dissertação (Mestrado em Engenharia Elétrica) - Universidade Federal de Santa Maria, 2004;

MARWAN ROSYADI et al. "Voltage stability Control of Wind Farm Using PMSG Based Variable Speed Wind Turbine". *XXth International Conference on Electrical Machines - ICEM*, 2012;

MESEMANOLIS, A, MADEMLIS, C., KIOSKERIDIS, I., "Maximum efficiency of a Wind Energy Conversion system with a PM Synchronous Generator". 7th Mediterranean Conference and Exhibition on Power Generation, Transmission, Distribution and Energy Conversion, 2010;

MOREIRA, C.C.L., "Identification and Development of MicroGrids Emergency Control Procedures". FEUP: Porto,2008;

MORIMOTO, S. et al. "Output Maximization Control Of Wind Generation System with Interior Permanent Magnet Synchronous Generator". In: *Industry Applications Conference*, 41st IAS Annual Meeting. Conference record os the 2006 IEEE, v. 1, p. 503-510, 2006;

MORREN, J. "Ridethrough of Wind Turbines with Doubly-Fed Induction Generator During a Voltage Dip". *IEEE Transactions on Energy Conversion*, vol 20, pp. 435-441, 2005;

MOTA, W. S. and BARROS, L. S., “Dynamic Simulations of Wind Generators Connected to Distribution Systems”. *18<sup>TH</sup> CIRED – Internacional Conference and Exhibition on Electricity Distribution*, Turin, Italy, 6 – 9 June 2005;

MOTA, W. S. e BARROS, L. S., “Análise do Impacto na Qualidade de Energia da Conexão de Unidades de Geração Eólica a Sistemas de Potência”. *VI SBQEE – Seminário Brasileiro de Qualidade de Energia Elétrica*, Belém – PA, Agosto de 2005;

MOTA, W. S., “Simulação de Transitórios Eletromecânicos em Sistemas de Potência”. *Epgraf*, Campina Grande, Brasil, 2006;

MOTA, W. S., ESTABEOLICA<sup>®</sup> (Programa de Estabilidade Transitória). *Produto do Projeto de Pesquisa e desenvolvimento: Programa Computacional para Simulação e Análise de Geração Eólica/Diesel em Fernando de Noronha*, UFCG – CELPE, Campina Grande, Brasil, 2007;

MÜLLER, S., DEICKE, M. and De DONCKER, R. W., “Double fed Induction Generator Systems for Wind Turbines”. *IEEE Industry Applications magazine*, Maio – Junho 2002;

MUYEEN e AL-DURRA, "Modeling and Control Strategies of Fuzzy Logic Controlled Inverter System for Grid Interconnected Variable Speed". *IEEE Systems Journal*, 2013;

MUYEEN, S. M., TAKAHASHI, R., MURATA, T. AND TAMURA, J. "A Variable Speed Wind Turbine Control Strategy to Meet Wind Farm Grid Code Requirements," *IEEE Trans. on Power Systems*, vol. 25, No. 1, Feb. 2010;

NUNES, M. V. A., PEÇAS LOPES, J. A., ZURN, H. H., BEZERRA, U. H. and ALMEIDA, R. G., "Influence of the Variable Speed Wind Generators in Transient Stability Margin of the Conventional Generators Intergrated in Electrical Grids". *IEEE Transactions on Energy Conevrsion*, v.19, n.4, pp. 692-701, Dez, 2004;

OGATA, K, “Engenharia de Controle Moderno”. *Editora Pearson Prentice Hall*, 4<sup>o</sup> edição, São Paulo, Brasil, 2003;

PRENTICE, B. B. R. “Fundamental Concepts of Synchronous Machine Reactances” *IEEE Transactions*, 1937;

QIAO, W., QU, L. AND HARLEY, R. G. "Control of IPM Synchronous Generator for Maximum Wind Power Generation Considering Magnetic Saturation" IEEE Transactions on Industry Applications, Vol. 45, No 3, may/june 2009;

QIU, Z. and ZHOU, K., "Modeling and Control of Diode Rectifier Fed PMSG Based Wind Turbine". 4th International Conference on Electric Utility Deregulation and restructuring and power Technologies (DRPT), 2011;

ROSSITER, J. A.. MODEL-BASED PREDICTIVE CONTROL - A Practical Approach. CRC Press, Boca Ratón, USA, 2003;

SHUHUI et al. "Low Voltage Ride Through Capability Enhancement of PMSG Based Wind Turbine". *International Sustainable Power Generation and Supply*, 2012;

SLOOTWEG, J. G. "Wind Power: Modelling and Impact on Power System Dynamics". Tese (doutorado) - Technical University of Delft, Holanda, 2003;

SLOOTWEG, J. G., De HAAN, S. W. H., POLINDER, H. and KLING, W. L., "Voltage Control Methods with Grid Connected Wind Turbines: a tutorial review". *Wind Engineering*, Volume 25, Nº 6, pp 353-999, 2001;

SUNG-HUN LEE, YOUNG-JUN JOO, JUHOON BACK and JIN HEON SEON, "Sliding mode controller for torque and pitch control of wind power system based on PMSG". International Conference on Control, Automation and Systems, Gyeonggi-do, Korea, 2010;

VIERA, J. P. A. "Otimização de Controladores Utilizando Algoritmos Genéticos Para Melhoria da Capacidade de Sobrevivência a Afundamentos de Tensão de Aerogeradores de Indução Duplamente Excitados", *Tese de doutorado*, UFPA, Belém-PA, 2009;



WANG XIN, CAO MINGFENG, QIU LI, CHAI LULU and QIN BIN, "Control of Direct-drive Permanent-magnet Wind Power System Grid-Connected Using Back-to-back PWM Converter". Third International Conference on Intelligent System Design and Engineering Applications, 2013;

XIAO, X. CHANGMING CHEN AND MENG ZHANG "Dynamic Permanent Magnet Flux Estimation of Permanent Magnet Synchronous Machines", *IEEE Transactions on Applied Superconductivity*, vol. 20, No. 3, 2010;

YARAMASU, V. and BIN WU, "Predictive Control of a Three-Level Boost Converter and an NPC Inverter for High-Power PMSG-Based Medium Voltage Wind Energy Conversion Systems". *IEEE Transactions on Power Electronics*, Vol. 29, No. 10, Outubro, 2014;

YARAMASU, V., BIN WU, ALEPUZ, S. and KOURO, S. "Predictive Control of Low-Voltage Ride-Through Enhancement of Three-Level Boost and NPC-Converter-Based PMSG Wind Turbine". *IEEE Transactions on Industrial Electronics*, Vol. 61, No. 12, Dezembro, 2014;

YIJIE CHOU and HENG NIAN, "Sensorless Control of PMSG Based on Dual Two-level Inverter Open Winding Configuration For Wind Turbines". 15th International Conference on Electrical Machines and Systems (ICEMS), 2012;

ZHANG, Z., ZHAO, Y., QIAO, W., QU, L., "A Space-Vector Modulated Sensorless Direct-Torque Control for Direct-Drive PMSG Wind Turbines". *IEEE Transactions on Industry Applications*, 2013.