



**UNIVERSIDADE FEDERAL DE CAMPINA GRANDE  
CENTRO DE CIÊNCIAS E TECNOLOGIA AGROALIMENTAR  
UNIDADE ACADÊMICA DE CIÊNCIAS E TECNOLOGIA AMBIENTAL  
CURSO DE ENGENHARIA AMBIENTAL**

**FRANCISCO MIQUÉIAS SOUSA NUNES**

**APLICAÇÃO DOS MODELOS CHUVA-VAZÃO SMAP E TANK MODEL NA BACIA  
DO RIO PIANCÓ**

**POMBAL – PB**

**AGOSTO/2014**

**FRANCISCO MIQUÉIAS SOUSA NUNES**

**APLICAÇÃO DOS MODELOS CHUVA-VAZÃO SMAP E TANK MODEL NA BACIA  
DO RIO PIANCÓ**

Trabalho de Conclusão de Curso apresentado à  
Coordenação do Curso de Engenharia Ambiental  
da UACTA/CCTA/UFCG como requisito parcial  
para a obtenção do título de Bacharel em  
Engenharia Ambiental.

**Orientador:** Prof. Dr. Camilo Allyson Simões de Farias

**POMBAL – PB**

**AGOSTO/2014**

**FRANCISCO MIQUÉIAS SOUSA NUNES**

**APLICAÇÃO DOS MODELOS CHUVA-VAZÃO SMAP E TANK MODEL NA BACIA  
DO RIO PIANCÓ**

Trabalho de Conclusão de Curso apresentado à  
Coordenação do Curso de Engenharia Ambiental  
da UACTA/CCTA/UFCG como requisito parcial  
para a obtenção do título de Bacharel em  
Engenharia Ambiental.

Aprovado em 15 de agosto de 2014.

**BANCA EXAMINADORA**

---

Prof. Dr. Camilo Allyson Simões de Farias (CCTA/UFCG)  
Orientador

---

Prof. Dr.<sup>a</sup> Érica Cristine Medeiros Nobre Machado (CCTA/UFCG)  
Examinadora Interna

---

Prof. M.Sc. Cristiane Queiroz Reis (CCJS/UFCG)  
Examinadora Externa

Para as duas pessoas mais importantes da minha vida, minha mãe e meu avô que sempre foram meu porto seguro e me ensinaram a sempre lutar pelos meus ideais com foco e determinação.

## **AGRADECIMENTOS**

Agradeço primeiramente a Deus, por ter me cedido o dom da vida, saúde e coragem para lutar em busca dos meus objetivos e não ter me deixado fraquejar nas horas difíceis, levantando sempre a cabeça e acreditando que tudo na vida é possível, basta ter fé e força de vontade.

À minha família em especial, para as duas pessoas mais importantes da minha vida, minha mãe e meu avô, que sempre foram meu porto seguro e me ensinaram a lutar pelos meus ideais com foco e determinação.

Ao meu orientador, Prof. Dr. Camilo Allyson Simões de Farias, pela orientação, paciência, dedicação e disposição, e por ter me mostrado que com determinação tudo é possível.

A todos os professores da Unidade Acadêmica de Ciências e Tecnologia Ambiental – UACTA/CCTA/UFCG, Câmpus de Pombal – PB, pelo apoio e pelos conhecimentos passados da melhor forma possível.

À minha professora de matemática do ensino médio Vanuzia Araújo, por todo o apoio, amizade e ensinamento profissional e pessoal.

Aos meus colegas de turma, que se tornaram muito mais que colegas de curso, mas sim grandes e verdadeiros amigos em meio a todas as discussões.

A todos que direta ou indiretamente contribuíram e acrescentaram para a concretização deste trabalho.

## RESUMO

Este trabalho consiste na calibração e validação dos modelos SMAP (Lopes et al., 1982) e Tank Model (Sugawara, 1979) para simulação de vazões mensais na bacia do rio Piancó, que está localizada no estado da Paraíba. Para calibração e validação de ambos os modelos, classificados como conceituais, concentrados e determinísticos, utilizou-se dados de chuva, evaporação potencial e vazões médias mensais do período compreendido entre 1964 e 1988. Os parâmetros dos modelos foram calibrados automaticamente por meio de algoritmos genéticos. Os resultados de calibração considerando o coeficiente de *Nash-Sutcliffe (NASH)* foram 0,73 e 0,60 para os modelos SMAP e Tank Model, respectivamente. O coeficiente *NASH* foi igual a 0,69 para o conjunto de dados de validação utilizando o SMAP e a 0,45 com o Tank Model. Constatada a superioridade do SMAP sobre o Tank Model para simulação de vazões mensais no rio Piancó, espera-se que esse estudo sirva de apoio para um melhor manejo das águas em regiões semiáridas.

**Palavras chave:** Autocalibração, semiárido, modelos hidrológicos.

## ABSTRACT

This work consists of calibrating and validating the SMAP (Lopes et al., 1982) and Tank (Sugawara, 1979) models for simulating monthly streamflows in Piancó river basin, which is located in Paraíba State, Brazil. In order to calibrate and validate both models, which are classified as conceptual, lumped and deterministic, it was used rainfall, potential evaporation and average monthly streamflows data from 1964 to 1988. The parameters of the models were automatically calibrated using genetic algorithms. The calibration results, considering the *Nash-Sutcliffe* coefficient (*NASH*), were 0.73 and 0.60 for SMAP and Tank Model, respectively. The *NASH* coefficient was equal to 0.69 for the validation data set using SMAP and 0.45 with Tank Model. Taking into consideration the superiority of SMAP over TANK model for simulating monthly streamflows in Piancó river, we expect this study may serve as a support for a better water resources management in semiarid regions.

**Keywords:** Automatic calibration, semiarid, hydrological models.

## LISTA DE FIGURAS

Figura 1: Localização da bacia hidrográfica do rio Piencó.....	19
Figura 2: Estrutura do modelo SMAP na versão mensal.....	20
Figura 3: Tank Model.....	22
Figura 4: Hidrogramas de vazões observadas e calculadas para o conjunto de dados de calibração (período de 10/1964 à 12/1984).....	27
Figura 5: Hidrogramas de vazões observadas e calculadas para o conjunto de dados de validação (período de 01/1985 à 12/1988).....	28



## LISTA DE TABELAS

Tabela 1: Distribuição dos recursos hídricos (%).....	14
Tabela 2: Características fisiográficas da bacia do rio Piancó.....	18
Tabela 3: Postos e códigos de localização.....	19
Tabela 4: Parâmetros calibrados do modelo SMAP.....	25
Tabela 5: Parâmetros calibrados do Tank Model.....	25
Tabela 6: Resultados obtidos para o SMAP e Tank Model.....	26

## SUMÁRIO

<b>1 INTRODUÇÃO.....</b>	<b>11</b>
<b>1.1 Objetivos.....</b>	<b>12</b>
1.1.1 Geral.....	12
1.1.2 Específicos.....	12
<b>2 FUNDAMENTAÇÃO TEORICA.....</b>	<b>13</b>
<b>2.1 Recursos Hídricos.....</b>	<b>13</b>
<b>2.2 Modelos Hidrológicos.....</b>	<b>15</b>
<b>3 METODOLOGIA.....</b>	<b>18</b>
<b>3.1 Área de Estudo.....</b>	<b>18</b>
<b>3.2 Modelo SMAP.....</b>	<b>20</b>
<b>3.3 Modelo Tank Model.....</b>	<b>22</b>
<b>3.4 Calibração dos Modelos.....</b>	<b>24</b>
<b>4 RESULTADOS E DISCUSSÃO.....</b>	<b>25</b>
<b>5 CONCLUSÃO.....</b>	<b>29</b>
<b>REFERÊNCIAS BIBLIOGRÁFICAS.....</b>	<b>30</b>

## 1 INTRODUÇÃO

O crescimento populacional desordenado e sem qualquer forma de planejamento acarreta vários problemas ambientais, em particular ao recurso natural água, que é essencial a sobrevivência no planeta Terra. De acordo com Reis (2014), a necessidade da humanidade por esse recurso vem crescendo de forma rápida e incompatível com a capacidade de recuperação da natureza, causando a escassez e/ou prejuízo na sua qualidade.

Segundo Carneiro & Farias (2013), as regiões semiáridas são caracterizadas por altas taxas de evaporação, baixa pluviometria e distribuição irregular de chuvas no espaço e tempo. Além disso, conforme descreve Lima (2004), essas regiões são carentes em água subterrânea, uma vez que os seus solos são basicamente compostos por formações cristalinas.

Em função da escassez hídrica em regiões semiáridas, surgem-se os conflitos pelo uso da água e o comprometimento do desenvolvimento econômico e social destas localidades. Nesses casos, a prioridade torna-se o abastecimento humano e a dessedentação animal (BRASIL, 1997).

Uma das possíveis soluções para mitigar os efeitos desastrosos de escassez hídrica é a instauração de um sistema para o manejo adequadas águas, que normalmente pressupõe o suporte de modelos hidrológicos eficientes (Farias et al., 2013).

O modelo hidrológico é uma descoberta da ciência para facilitar a compreensão e representação sobre o comportamento da bacia hidrográfica e antever condições distintas das observadas (Buchianeri, 2004 *apud* Coursey, 1985<sup>1</sup>; Tucci, 2005). Nos modelos iniciais, discutia-se e apresentava-se os processos de cada componente do ciclo hidrológico. Vários modelos hidrológicos têm sido desenvolvidos nos últimos anos, com destaque para o *Stanford Watershed Model IV* (Crawford & Lindsley, 1966), *SSARR – Stream flow Syntesis and Reservoir Regulation* (ROCKWOOD, 1964), *Tank Model* (Sugawara, 1979) e *SMAP – Soil Moisture Accounting Procedure* (Lopes et al., 1982).

Na bacia hidrográfica do rio Piancó, que está localizada no semiárido paraibano, se encontra a maior reserva hídrica do estado da Paraíba, os

---

<sup>1</sup>DE COURSEY, D C. Mathematical models for nonpoint water pollution control. *Journal of Soil and Water conservation*, v. 40, n 5, p. 408-413, set/out. 1985.

reservatórios Coremas e Mãe D'água. Em função do aumento das demandas e das situações de estresse hídrico, tem-se observado osurgimento de vários conflitos por água, fazendo com que seja imprescindível e imediata a necessidade de estudos sobre as disponibilidades hídricas nessa bacia. Considerando essa carência, buscar-se-á aplicar dois modelos para simulação hidrológica de vazões mensais no rio Piancó, na expectativa de que seja possível alcançar uma melhor compreensão sobre o potencial de uso de suas águas (Lourenço, 2012).

## **1.1 OBJETIVOS**

### **1.1.1 Geral**

Analisar a aplicabilidade de dois modelos mensais de chuva-vazão na bacia hidrográfica do rio Piancó, semiárido paraibano.

### **1.1.2 Objetivos Específicos**

- Levantar dados de chuva, evaporação potencial e vazão da área de estudo;
- Implementar e calibrar os modelos chuva-vazão SMAP e Tank Model;
- Verificar e comparar a eficácia dos modelos estudados.

## 2 FUNDAMENTAÇÃO TEÓRICA

### 2.1 Recursos Hídricos

É indiscutível que a água é um recurso natural de fundamental importância para existência de vida no planeta. Como também é um recurso essencial para a realização de várias atividades fundamentais a manutenção e sobrevivência humana, como por exemplo, produção de energia, produção de alimentos, transporte, lazer e equilíbrio e manutenção dos ecossistemas terrestres (LIMA, 2001).

De acordo com o Departamento de Águas e Engenharia Elétrica – DAEE, de toda água que constitui o planeta Terra, 97,3% é água salgada e apenas 2,7% água doce. Da água doce disponível na terra, 77,20% se localiza em forma de gelo nas calotas polares, 22,40% se trata de água subterrânea, 0,35% se encontra nos lagos e pântanos, 0,04 % se encontra na atmosfera e apenas 0,01% da água doce está nos rios. Em relação a essa disponibilidade da água do mundo, pode-se notar o quanto é privilegiada a situação do Brasil; já que nesse país a reserva corresponde a 12% de toda água doce do planeta.

Segundo Henkes (2002), a gestão dos recursos hídricos no decorrer dos anos vem tendo um melhor destaque em todo o mundo, levando em conta a falta de água e degradação dos mananciais em quase todas as partes do planeta. Apesar do Brasil possuir um dos maiores potenciais hídricos do mundo, é um país que apresenta sérios problemas em relação à falta de água, devido à má distribuição espacial e temporal desse recurso, assim como em virtude da intensa e diversificada exploração inadequada dos recursos hídricos, sem o seu devido planejamento e gerenciamento.

Como consequência de suas extensões continentais, o Brasil é um país que tem características hidrológicas, geológicas e climáticas bastante diversificadas, podendo ser notado na distribuição da água de maneira desproporcional, conforme mostrado na TAB. 1.

Tabela 1: Distribuição dos recursos hídricos (%)

Região	Recursos Hídricos	Superfície	População
Norte	68,50	45,30	6,98
Centro-Oeste	15,70	18,80	6,41
Sul	6,50	6,80	15,20
Sudeste	6,00	10,80	42,65
Nordeste	3,30	18,30	28,91
Soma	100,00	100,00	100,00

Fonte: DAEE 1992

É possível perceber, mediante os resultados apresentados na TAB. 1, que a região Norte, detentora de uma população de aproximadamente 7% do país, tem uma disponibilidade de água de aproximadamente 70% de toda a água disponível no Brasil. Enquanto nas regiões Sudeste e Nordeste, que apresentam uma população em torno de 43% e 29%, respectivamente, possuem uma disponibilidade de água em torno de 6% e 3,3% de toda a água doce do Brasil.

Quando se aborda o tema sustentabilidade hídrica, é indispensável contemplar a importância primordial ao conceito de desenvolvimento sustentável, que surgiu no relatório “Nosso Futuro Comum”, desenvolvido pela Comissão Mundial sobre o Meio Ambiente em 1987. Nesse relatório aborda-se assuntos referentes à utilização dos recursos naturais de forma distribuída, sem que se afete a sua utilização pelas gerações futuras. A sustentabilidade hídrica de um reservatório, portanto, está relacionada com o gerenciamento das águas de modo que não comprometa a sua disponibilidade para as gerações futuras (REIS, 2014).

O gerenciamento dos recursos hídricos, em virtude das suas características, torna-se uma área de ações multidisciplinar, em que o responsável deve reunir todo o processo quantitativo das diferentes etapas de forma clara e precisa, assim sendo possível tomar a melhor decisão que atenda a sociedade e a proteção dos recursos naturais (TUCCI, 2005).

## 2.2 Modelos Hidrológicos

O modelo hidrológico é uma descoberta da ciência para facilitar a compreensão e representação sobre o comportamento da bacia hidrográfica e antever condições distintas das observadas (Buchianeri, 2004, *apud* Coursey, 1985<sup>2</sup>) e Tucci (2005). Os modelos, portanto, são instrumentos que visam descrever as ações dos elementos do ciclo hidrológico, como chuva, infiltração, escoamentos superficiais e subterrâneos, etc.

Com o passar do tempo houve uma grande evolução da hidrologia, passando de uma ciência preponderantemente descritiva e qualitativa, e tornando-se uma área de conhecimento onde métodos quantitativos têm sido cultivados, por meio de processos matemáticos e estatísticos, aperfeiçoando de um lado os resultados e de outro explorando melhor os dados existentes (TUCCI, 2005).

A partir da década de 50, em virtude do surgimento dos computadores, passaram a existir os primeiros modelos hidrológicos que reuniam os vários processos para expor a transformação das precipitações em vazões como a primeira versão dos modelos SSARR (Rockwood, 1958). Nas décadas de 60 e 70 aconteceram fatos importantíssimos para a hidrologia como, por exemplo, a introdução de diversos outros modelos que colaboraram com características específicas como o Stanford IV (Crawford & Lindsley, 1966) e o HEC-1 (HEC, 1990). No decorrer do tempo surgiram vários outros modelos hidrológicos, inclusive o conceito de otimização de parâmetros. A quantidade de combinações possíveis de diferentes métodos em cada elemento da parte terrestre do ciclo hidrológico é muito grande e cada pesquisador procurava a que mais lhe era de fácil compreensão e entendimento, ou a que proporcionavaos melhores resultados nas bacias da sua região (TUCCI, 2010).

Ainda segundo Tucci (2010), apareceram alguns trabalhos de comparação entre os diferentes modelos, instituídos por instituições como a WMO ou OMM (Organização Meteorológica Mundial).

Os modelos hidrológicos podem ser utilizados tanto para o estudo de cheias como para avaliar a disponibilidade hídrica de uma bacia ou região. Nas duas situações, existe um grande problema enfrentado pela maioria dos hidrólogos, que é

---

<sup>2</sup>DE COURSEY, D C. Mathematical models for nonpoint water pollution control. *Journal of Soil and Water conservation*, v. 40, n 5, p. 408-413, set/out. 1985.

a determinação de parâmetros destes modelos em regiões com falta de registros de vazão. O uso de modelos chuva-vazão torna-se simples em virtude do grande número de registros na série de precipitação e uma boa distribuição espacial na bacia de contribuição a ser estudada (Mendes et al.,2007).

Para se garantir um uso sustentável dos recursos hídricos no médio e no longo prazo, modelos de simulação matemáticos são necessários para previsão e análise, ajudando na identificação de estratégias que proporcionem a proteção dos ecossistemas com esquemas de ocupação das áreas de bacias hidrográficas (Chagas et al.,2009).

Existe uma grande quantidade de modelos para representar os processos hidrológicos. Alguns modelos possuem características parecidas, mudando apenas as equações semiempíricas que representam cada processo. O melhor modelo será aquele em que o seu administrador tiver um maior domínio quanto aos parâmetros e a representação dos processos em diferentes situações (TUCCI, 2005).

O modelo SMAP, que vem do inglês *Soil Moisture Accounting Procedure* (Lopes et al., 1982), é um modelo determinístico de simulação e serve para transformação chuva em vazão. Para que haja a sua calibração são necessários dados de chuva, evaporação potencial e vazões médias de um determinado período, assim sendo possível determinar o escoamento numa área de uma bacia hidrográfica. Este modelo foi inicialmente desenvolvido para espaços de tempo diário e em seguida adaptados com algumas alterações em sua estrutura, para versões mensais e horárias. A principal finalidade do SMAP é representar o armazenamento e os fluxos de água na bacia por meio de reservatórios, de forma parecida com outros modelos conceituais. O mesmo objetiva o balanço da umidade do solo por meio de dois reservatórios lineares que representam o solo e o subsolo, quatro funções de transferência e quatro parâmetros de calibração (Chagas et al., 2009).

De acordo com Diniz (2008), os modelos conceituais e semiconceituais de transformação chuva-vazão só podem ser aplicados a outros casos se for feito a calibração antecedente dos parâmetros a serem analisados se houver uma semelhança hidrológica com o lugar da aplicação. A carência de informações hidrológicas disponíveis constitui rigorosas restrições à aplicabilidade dos modelos chuva-vazão, sobretudo quando se necessita alcançar séries em escalas mensais ou diárias.



O modelo hidrológico Tank Model, classificado como determinístico, concentrado, conceitual e de multicomponentes, foi desenvolvido por Sugawara (1979). Segundo Soares Júnior et al. (2009), o Tank Model é conhecido como um sistema de vazão com armazenamento, constituído por uma série de tanques. Um conjunto de tanques representa a bacia, e a quantidade de água escoada de cada tanque é definida como sendo proporcional à altura da água a partir do arranjo de descarga e/ou infiltração. O armazenamento da bacia é definido como sendo a profundidade do tanque.

Lara e Kobiyama (2012) afirmam que o Tank Model pode ser usado para simular o balanço hídrico de uma bacia hidrográfica por meio de uma série de tanques, em que a quantidade de água a ser guardada no primeiro tanque é determinada pela chuva e o armazenamento dos outros tanques é determinado pela infiltração do tanque superior.

Ainda que o Tank Model seja simples, há problemas para fazer a sua calibração em virtude da arbitrariedade na obtenção dos parâmetros de ajuste. Com isso há um elevado grau de incerteza vinculado ao ajuste desse modelo. Bons ajustes vão depender da habilidade do modelador e/ou de técnicas de autocalibração (Lara e Kobiyama, 2012).

Existem registros de outros trabalhos desenvolvidos para a bacia do rio Piancó, como por exemplo, Rede neural artificial aplicada à previsão de vazão da Bacia Hidrográfica do Rio Piancó (Sousa e Sousa, 2010), que teve como objetivo deste estudo foi propor um modelo baseado em técnicas de redes neurais artificiais que sirva para simular e prever vazões médias mensais na estação fluviométrica localizada na cidade de Piancó, no semiárido paraibano. No entanto não se tem registros da utilização dos modelos SMAP e TANK MODEL para a bacia do rio Piancó.

Entretanto, pode-se destacar alguns trabalhos que fizeram uso dos modelos SMAP e Tank Model em outras bacias, a exemplo da aplicação do Tank Model na modelagem da bacia hidrográfica de Flores de Goiás (Mendes et al., 2007) e modelagem hidrológica da sub-bacia hidrográfica do rio Piauitinga utilizando o modelo SMAP (Chagas et al., 2009).

### 3 METODOLOGIA

#### 3.1 Área de Estudo

A região de estudo é a bacia hidrográfica do rio Piancó, uma sub-bacia que faz parte da bacia hidrográfica do rio Piancó-Piranhas-Açu, onde estão incluídos parte dos estados da Paraíba e Rio Grande do Norte. A mesma encontra-se no extremo sudoeste da Paraíba, com 9.242,76 km<sup>2</sup> de extensão de terra e 271.255 habitantes (PERH/PB, 2006).

De acordo com Lima (2004), a bacia hidrográfica do rio Piancó é uma região que possui uma carência muito alta de água subterrânea, uma vez que seus solos são em sua maioria de formações cristalinas. É uma área de temperatura média anual de 26°C e precipitação média anual de 821 mm, onde desse total cerca de 60% das chuvas se concentram nos meses de fevereiro e abril, período com o maior índice de chuvas. A evaporação potencial anual é de aproximadamente 2.300 mm, com os maiores índices mensais nos meses de setembro a dezembro. Na TAB. 2 encontram-se algumas características fisiográficas da bacia do rio Piancó.

Tabela 2: Características fisiográficas da bacia do rio Piancó.

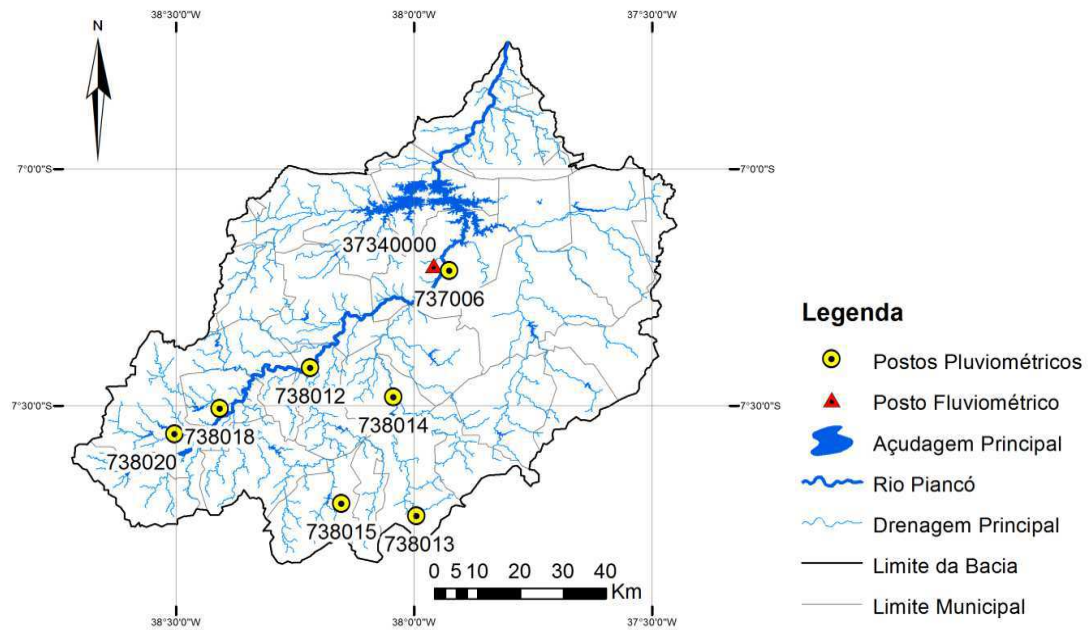
Área de drenagem	9.232,50 km <sup>2</sup>
Coeficiente de Compacidade	1,63
Densidade de Drenagem	0,43 km/km <sup>2</sup>
Fator de Forma	0,39
Perímetro	560,50 km

Fonte: Lourenço (2012)

Segundo o Plano Diretor de Recursos Hídricos do estado da Paraíba – PDRH/PB (SCIENTEC, 1997), a bacia do rio Piancó é constituída por cerca de 1.336 açudes, sendo que 90,6% são classificados como pequenos reservatórios. Nessa bacia encontra-se a maior reserva hídrica do estado da Paraíba, os açudes Coremas e Mãe D'água, com capacidade de 1.358.000 m<sup>3</sup>.

Na FIG. 1 encontram-se um mapa com a localização da bacia hidrográfica do rio Piancó e a localização dos postos utilizados.

Figura 1: Localização da bacia hidrográfica do rio Piancó



Fonte: Lourenço (2012)

Para o presente trabalho foram usados dados de oito postos, sendo destes um fluviométrico e sete pluviométricos inseridos na bacia do rio Piancó. Os dados foram coletados a partir do website HidroWeb, pertencente à agência nacional das águas (ANA, 2014), e junto à Agência Executiva de Gestão das Águas do estado da Paraíba (AESAs, 2014). Na TAB. 3 estão inseridos os respectivos postos com seus códigos de localização. Os dados de evaporação potencial foram obtidos de SCIENTEC (1997).

Tabela 3: Postos e códigos de localização

Tipo	Nome	Código
Fluviométrico	Piancó	37340000
Pluviométrico	Conceição	738020
	Ibiara	738018
	Nova Olinda	738014
	Princesa Isabel	738013
	Piancó	737006
	Boa Ventura	738012
	Manaira	738015

Fonte: Autoria própria (2014)

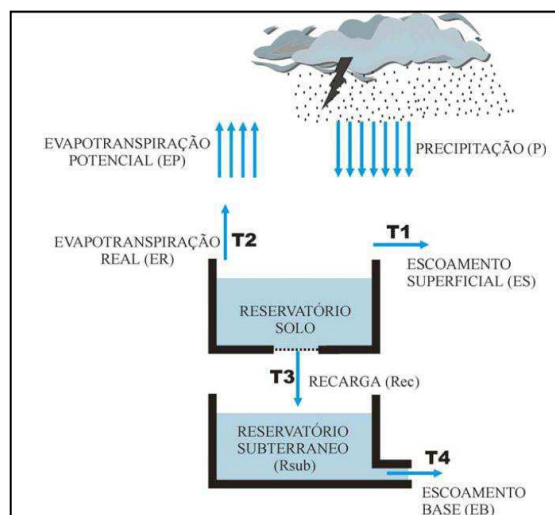
As vantagens fundamentais do modelo SMAP estão associadas à sua simplicidade e a pequena quantidade de parâmetros a serem usados. Dos seis parâmetros do modelo, três são considerados fixos com estimativas fundamentadas em processos físicos. Os três restantes são parâmetros calibráveis com base nas séries históricas de precipitação e vazão.

Segundo Lourenço (2012), a bacia hidrográfica do rio Piancó tem uma vegetação natural, do bioma caatinga, e se a mesma não for explorada de forma racional, pode ocasionar o assoreamento de rios e reservatórios. A bacia é constituída apenas de 28,1% de solos possíveis de serem utilizados, no entanto, apenas 2,8% desta área está sendo cultivada, em geral por propriedades de menor porte e projetos públicos de irrigação.

### 3.2 Modelo SMAP

O modelo SMAP (Lopes et al., 1982), do inglês *Soil Moisture Accounting Procedure*, é um modelo de simulação hidrológica do tipo transformação chuva-vazão. A estrutura para este estudo é a versão mensal, conforme pode ser vista na FIG.2.

Figura 2: Estrutura do modelo SMAP na versão mensal



Fonte: Buchianeri (2004)

As equações de balanço hídrico que regem este modelo são:

$$R_{solo}(i + 1) = R_{solo}(i) + P(i) - Es(i) - Er(i) - Rec(i) \quad (1)$$

$$R_{sub}(i + 1) = R_{sub}(i) + Rec(i) - Eb(i) \quad (2)$$

em que  $R_{solo}(i)$  é o volume de água acumulado no reservatório do solo no mês  $i$  em mm;  $R_{sub}(i)$  é o volume de água acumulado no reservatório subterrâneo no mês  $i$  em mm;  $P(i)$  é a precipitação média na bacia no mês  $i$  em mm;  $E_s(i)$  é a lâmina de escoamento superficial no trecho do rio no mês  $i$  em mm;  $E_r(i)$  é a evapotranspiração real na bacia no mês  $i$  em mm;  $Rec(i)$  é recarga transferida do reservatório do solo para o reservatório subterrâneo no mês  $i$  em mm; e  $E_b(i)$  é o escoamento de base no mês  $i$  em mm.

A inicialização e as funções de transferência de água entre os reservatórios são definidas como:

$$R_{solo}(0) = T_{uin} \cdot Str \quad (3)$$

$$R_{sub}(0) = \frac{E_{bin} \cdot 2630}{A_d \cdot (1 - 0,5^{1/k})} \quad (4)$$

$$Es(i) = T_u(i)^{Pes} \cdot P(i) \quad (5)$$

$$Er(i) = T_u(i - 1) \cdot Ep(i) \quad (6)$$

$$Rec(i) = C_{rec} \cdot T_u(i - 1)^4 \cdot R_{solo}(i - 1) \quad (7)$$

$$Eb(i) = (1 - 0,5^{1/k}) \cdot R_{sub}(i - 1) \quad (8)$$

$$T_u(i) = \frac{R_{solo}(i)}{Str} \quad (9)$$

em que  $T_{uin}$  é a taxa de umidade inicial do solo, adimensional;  $E_{bin}$  é a vazão básica inicial em m<sup>3</sup>/s;  $A_d$  é a área de drenagem da bacia em km<sup>2</sup>;  $Ep(i)$  é a evaporação potencial na bacia no mês  $i$  em mm; e  $T_u(i)$  é o teor de umidade no mês  $i$ , adimensional.

Os quatro parâmetros ajustáveis do modelo são: a capacidade de saturação do solo  $Str$ , em mm; o parâmetro de escoamento superficial  $Pes$ , em mm; o coeficiente de recarga do reservatório subterrâneo  $C_{rec}$ , adimensional; e a constante de recessão  $k$ , em mês<sup>-1</sup>.

De acordo com Diniz (1999), a capacidade de saturação do solo  $Str$  é afetada por fatores que têm direta ligação com a composição e profundidade do solo, capacidade de retenção, taxa de infiltração, espelhos de água na bacia e rede de

drenagem. Já o coeficiente de recarga do aquífero  $R_{rec}$  está relacionado com a permeabilidade da zona não saturada do solo. O parâmetro de escoamento superficial  $Pes$  trata aspectos que podem influenciar no escoamento superficial, como a área, declividade, forma da bacia e sinuosidade dos cursos de água, precipitação e evaporação. O cálculo da vazão  $Q(i)$  no mês  $i$  é dado em  $m^3/s$  pela Equação (10).

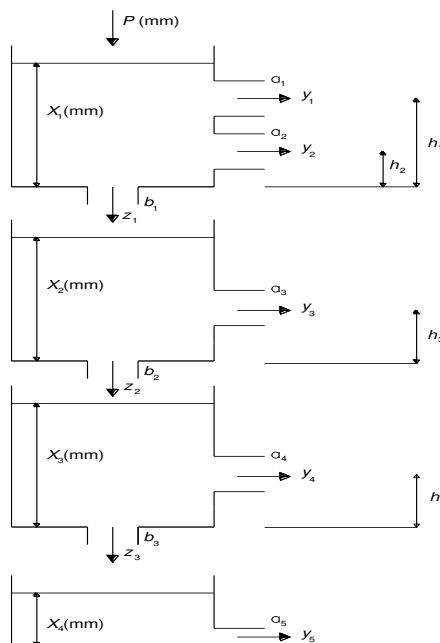
$$Q(i) = \frac{[Es(i) + Eb(i)] \cdot A_d}{2630} \quad (10)$$

O modelo SMAP foi implementado no MATLAB R2012a.

### 3.3 Tank Model

O Tank Model pode ser definido como um sistema de vazões com armazenamento na forma de tanques sequenciais. Nesse trabalho, o modelo para a discretização de tempo mensal foi implementado com quatro tanques, conforme ilustrado na FIG. 3.

Figura 3: Tank Model



Fonte: Autoria própria (2014)

Os parâmetros a serem otimizados são os coeficiente para vazões  $a_1, a_2, a_3, a_4$  e  $a_5$ ; os coeficientes para infiltrações  $b_1, b_2$  e  $b_3$ ; e as alturas dos bocais nos tanques  $h_1, h_2, h_3$  e  $h_4$ .

Os escoamentos e infiltrações são definidos como proporções das profundidades de armazenamento nos tanques. A transferência de água entre os tanques é determinada por meio de equações de balanço hídrico. Assim, o Tank Model é estabelecido a partir das seguintes expressões de 11 a 23:

$$y_1(i) = a_1 \cdot [X_1(i) - h_1] \quad (11)$$

$$y_2(i) = a_2 \cdot [X_1(i) - h_2] \quad (12)$$

$$y_3(i) = a_3 \cdot [X_2(i) - h_3] \quad (13)$$

$$y_4(i) = a_4 \cdot [X_3(i) - h_4] \quad (14)$$

$$y_5(i) = a_5 \cdot X_5(i) \quad (15)$$

$$z_1(i) = b_1 \cdot X_1(i) \quad (16)$$

$$z_2(i) = b_2 \cdot X_2(i) \quad (17)$$

$$z_3(i) = b_3 \cdot X_3(i) \quad (18)$$

$$X_1(i) = X_1(i-1) + P(i) - y_1(i) - y_2(i) - z_1(i) \quad (19)$$

$$X_2(i) = X_2(i-1) + z_1(i) - y_3(i) - z_2(i) \quad (20)$$

$$X_3(i) = X_3(i-1) + z_2(i) - y_4(i) - z_3(i) \quad (21)$$

$$X_4(i) = X_4(i-1) + z_3(i) - y_5(i) \quad (22)$$

$$Q(i) = \frac{[y_1(i) + y_2(i) + y_3(i) + y_4(i) + y_5(i)] \cdot A_d}{2630} \quad (23)$$

em que  $y_1(i)$ ,  $y_2(i)$  e  $y_3(i)$  são as lâminas de vazão no mês  $i$  em mm;  $z_1(i)$ ,  $z_2(i)$  e  $z_3(i)$  são os valores de infiltração em cada tanque no mês  $i$  em mm;  $X_1(i)$ ,  $X_2(i)$ ,  $X_3(i)$  e  $X_4(i)$  são as profundidades de armazenamento no mês  $i$  em mm;  $Q(i)$  é a vazão no mês  $i$  em m<sup>3</sup>/s; e  $P(i)$  é a precipitação no mês  $i$  em mm.

O procedimento de calibração tem como objetivo encontrar um conjunto ótimo de valores para os parâmetros  $a_1, a_2, a_3, a_4, a_5, b_1, b_2, b_3, h_1, h_2, h_3$  e  $h_4$ .

Assim como o SMAP, o Tank Model foi implementado em MATLAB R2012a.

### 3.4 Calibração dos Modelos

Os parâmetros dos modelos SMAP e Tank Model são calibrados automaticamente por meio de algoritmos genéticos (AG, Goldberg, 1989) considerando a minimização do coeficiente de *NASH* (Nash & Sutcliffe, 1970), dado pela Equação (24).

$$NASH = 1 - \frac{\sum_{i=1}^N [Q_{obs}(i) - Q_{cal}(i)]^2}{\sum_{i=1}^N [Q_{obs}(i) - \bar{Q}_{obs}(i)]^2} \quad (24)$$

em que  $Q_{obs}(i)$  é a vazão observada no mês  $i$ ;  $Q_{cal}(i)$  é a vazão calculada pelo modelo SMAP ou Tank Model no mês  $i$ ;  $\bar{Q}_{obs}(i)$  é a vazão média observada no período utilizado para o cálculo no coeficiente *NASH*.

Os AG são modelos fundamentados na estrutura de seleção natural e foi proposto por Goldberg (1989). Nesse estudo é utilizado o algoritmo genético que faz parte do *Global Optimization Toolbox* do MATLAB.

O procedimento de calibração dos parâmetros é realizado por 10 vezes a fim de diminuir as chances das soluções serem mínimos locais. A população inicial (valor fixo durante as gerações) para cada AG desenvolvido é estabelecida como 100 indivíduos e a estratégia de elitismo é adotada em 2% da população para evitar a perda das melhores soluções. As soluções restantes são submetidas a transformações do tipo *crossover* e mutação com frações de 80% e 20% da população, respectivamente. As calibrações têm como limite de parada o número de 100 gerações.



## 4 RESULTADOS E DISCUSSÃO

Para calibração e validação dos modelos utilizou-se dados de chuva, vazão e evaporação potencial de outubro de 1964 a dezembro de 1984 e de janeiro de 1985 a dezembro de 1988, respectivamente.

O mês inicial do conjunto de dados de calibração foi sabidamente escolhido em uma estação seca, em que não houve vazão no rio Piancó, possibilitando assumir os valores de  $E_{bin}$  e  $T_{uin}$  como sendo iguais a zero.

O comportamento de modelos hidrológicos é normalmente avaliado por meio de índices estatísticos. Nesse trabalho foram usados os índices de correlação ( $r$ ), viés relativo ( $VR$ ) e coeficiente de *NASH*.

A correlação avalia o grau de dependência linear entre os valores calculados e observados. Já o viés relativo é uma medida de erro sistemático usada para indicar uma tendência de subestimação ou superestimação da previsão. O coeficiente de *NASH* é um índice que expressa a aderência entre valores calculados e observados.

Altos valores de correlação não são suficientes para determinar que estimativas são precisas. Para que um modelo forneça previsões perfeitas, é necessário que  $r=1$  e  $VR=0$ .

Por meio do coeficiente de *NASH*, é possível avaliar tanto os erros sistemáticos quanto os erros randômicos. O ajuste é cada vez melhor à medida que seu valor se aproxima de um.

Nas TAB. 4 e 5 encontram-se os resultados da calibração dos parâmetros dos modelos SMAP e Tank Model, respectivamente.

Tabela 4: Parâmetros calibrados do modelo SMAP

$C_{rec}$	$k$ (mês <sup>-1</sup> )	$Str$ (mm)	$Pes$
0,00	5,98	1371,33	1,77

Fonte: Autoria própria (2014)

Tabela 5: Parâmetros calibrados do Tank Model

$a_1$	$a_2$	$a_3$	$a_4$	$a_5$	$b_1$	$b_2$	$b_3$	$h_1$	$h_2$	$h_3$	$h_4$
0,17	1,64	0,14	1,05	0,16	0,00	1,03	0,00	0,08	0,00	2,04	0,19

Fonte: Autoria própria (2014)

Ao analisar os resultados obtidos para os parâmetros do modelo SMAP, observa-se que  $C_{rec}$  foi igual a zero, indicando que não há recarga a partir do reservatório do solo. Diante disso, as vazões calculadas por esse modelo são somente decorrentes do escoamento superficial. Esse resultado é coerente com a condição intermitente do rio Piancó, que é influenciada pela predominância de uma geologia com formações cristalinas e pouca disponibilidade de água subterrânea. A capacidade de saturação do solo apresentou-se igual a 1371,33 mm.

Ao investigar os valores dos parâmetros obtidos para o Tank Model, constata-se que o coeficiente  $b_1$  foi igual a zero, indicando que não há transferência de água do primeiro para o segundo tanque. Esse resultado permite observar que o Tank Model, assim como no modelo SMAP, só funciona com um tanque para o caso do rio Piancó.

Na TAB. 6 é possível observar os resultados das métricas de avaliação para calibração e validação dos modelos SMAP e Tank Model.

Tabela 6: Resultados obtidos para o SMAP e Tank Model.

Conjunto de dados	Índice	SMAP	Tank Model
Calibração	<i>NASH</i>	0,73	0,69
	<i>r</i>	0,86	0,91
	<i>VR</i>	29,09%	-22,33%
Validação	<i>NASH</i>	0,60	0,45
	<i>r</i>	0,80	0,95
	<i>VR</i>	0,00%	-47,55%

Fonte: Autoria própria (2014)

Segundo Collischonn (2001), o desempenho de um modelo é eficaz se o valor de *NASH* superar 0,75, sendo que é considerável aceitável quando este valor fica entre 0,36 e 0,75. Como pode ser visto na TAB. 6, os valores de *NASH* da calibração e teste foram superiores a 0,36 para os dois modelos, podendo-se considerar que os mesmos são aceitáveis.

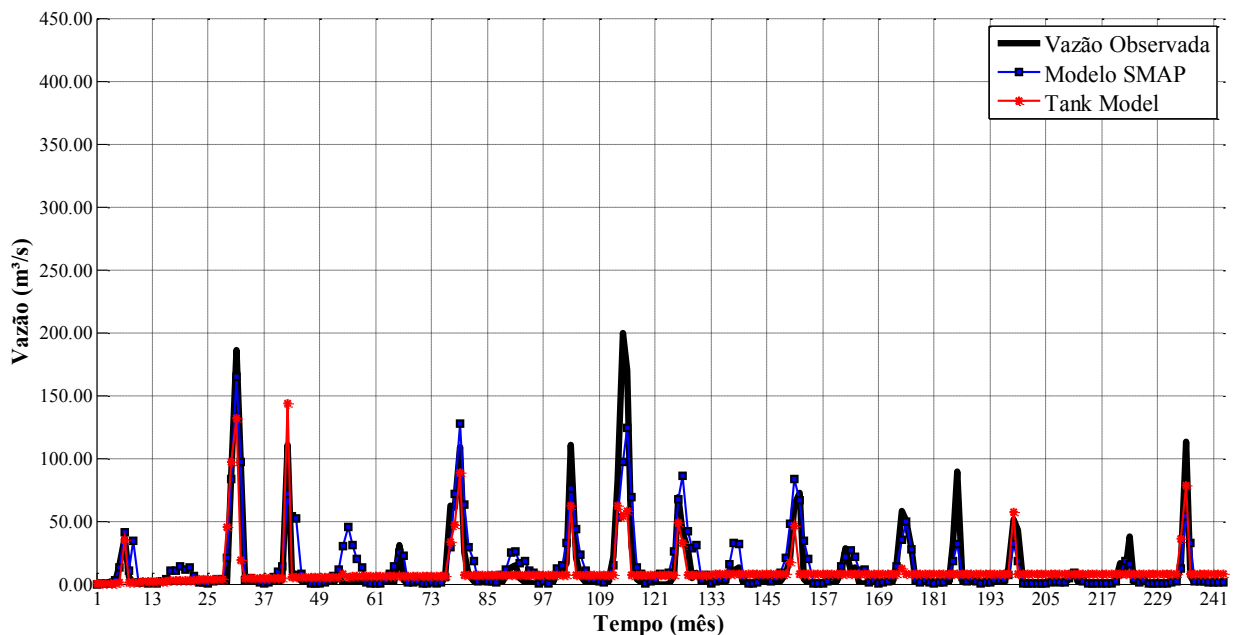
Os valores de *NASH* foram mais expressivos para as vazões obtidas com o uso do modelo SMAP, indicando uma maior facilidade na aderência das vazões calculadas às vazões observadas, principalmente nos picos do hidrograma. Essa situação pode ser observada nas FIGS 4 e 5, em que se mostra os hidrogramas das

vazões observadas e calculadas pelos modelos SMAP e Tank Model para os conjuntos de dados de calibração e validação, respectivamente.

Os valores de correlação se apresentaram altos ( $r \geq 0,80$ ) para ambos os modelos. O modelo Tank Model obteve maior destaque ao comparar os resultados de viés relativo para calibração, todavia subestimou consideravelmente ( $VR = -47,55\%$ ) os picos de vazões no conjunto de dados usado para validação do modelo. Ambos os modelos subestimaram na previsão.

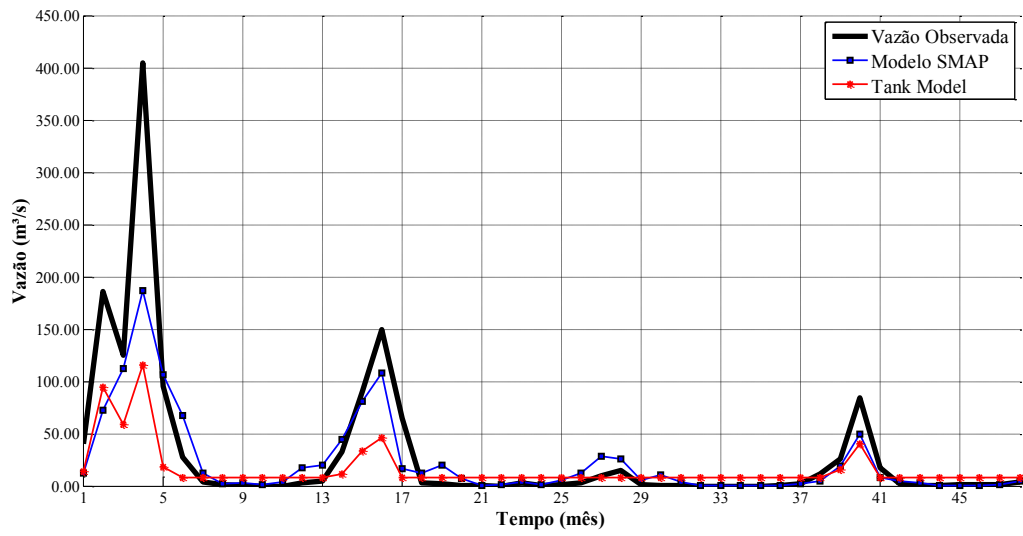
Ao analisar todos os índices e os resultados ilustrados nas FIGS 4 e 5, é possível sugerir que o modelo SMAP foi mais eficiente do que o Tank Model, tanto na calibração como na validação.

Figura 4: Hidrogramas de vazões observadas e calculadas para o conjunto de dados de calibração (período de 10/1964 à 12/1984)



Fonte: Autoria própria (2014)

Figura 5: Hidrogramas de vazões observadas e calculadas para o conjunto de dados de validação (período de 01/1985 à 12/1988).



Fonte: Autorial própria (2014)

## 5 CONCLUSÃO

Neste trabalho teve-se como objetivo verificar a aplicabilidade dos modelos SMAP e Tank Model para simulação de vazões na bacia hidrográfica do rio Piancó, que está localizada no semiárido paraibano. Para isso, foram levantados dados de chuva, precipitação e vazão junto à Agência Executiva de Águas do Estado da Paraíba (AESAs, 2012), ao sistema HidroWeb da Agência Nacional de Águas (ANA, 2012) e a partir de consultas a trabalhos científicos da área, a exemplo de SCIENTEC (1997).

Os modelos SMAP e Tank Model foram implementados e calibrados utilizando-se a linguagem de programação MATLAB R2012a. Com o propósito de verificar a eficácia dos modelos, os mesmos foram aplicados para simular vazões considerando um conjunto de dados totalmente independente dos dados de calibração e apreciados por meio de métricas estatísticas. Com base nos resultados obtidos, foi possível constatar a superioridade do SMAP sobre o Tank Model para simulação de vazões mensais no rio Piancó.

## REFERÊNCIAS BIBLIOGRÁFICAS

AESA - **Agência Executiva de Gestão das Águas do Estado da Paraíba**. Disponível em <<http://www.aesa.pb.gov.br>>. 15 Maio. 2014.

ANA - **Agência Nacional de Águas**. Disponível em <<http://www.ana.gov.br>>. 15 Maio. 2014.

BLOG DO TUCCI, **Recursos Hídricos e Meio Ambiente**, 2010. Disponível em <<http://rhama.net/wordpress/?p=128>>. Acesso em 29/05/2014.

BRASIL. **Ministério do Meio Ambiente, dos Recursos Hídricos e da Amazônia Legal**. Brasília, 1997.

BUCHIANERI, V. C. **Geração da série histórica de vazão por meio do modelo smap : subsídio para o plano de manejo da bacia do rio grande de ubatuba**. 2004. Dissertação (Mestrado em Recursos Florestais)- Universidade de São Paulo, São Paulo, 2004.

CAPON, G. R.; HENRIQUE, A.; SANTOS, M. **Calibração automática de um modelo chuva-vazão mensal por algoritmos genéticos**. In: XIX Simpósio brasileiro de recursos hídricos, n. 35, p. 1–18, 2011.

CARNEIRO, T. C.; FARIAS, C. A. S. **Otimização estocástica implícita e redes neurais artificiais para auxílio na operação mensal dos reservatórios Coremas - Mãe D água**. In: Revista Brasileira de Recursos Hídricos, v. 18, p. 115-124, 2013.

CHAGAS, R. M. et al. **Modelagem hidrológica da sub-bacia hidrográfica do rio piauitinga utilizando o modelo smap**. In: XVIII Simposio brasileiro de recursos hídricos, n. 79, p. 1–15, 2009.

COLLISCHONN, W. **Simulação hidrológica em grandes bacias**. Tese (Doutorado)- UFRGS, Porto Alegre, 194p, 2001.

COLLISCHONN, W.; EDUARDO, C.; TUCCI, M. **Previsão Sazonal de Vazão na Bacia do Rio Uruguai 1: Ajuste e Verificação do Modelo Hidrológico Distribuído**. In: Revista Brasileira de Recursos Hídricos, v. 10, p. 43–59, 2005.

CRAWFORD, N.H. AND R.K. LINSLEY, 1966. **Digital Simulation in Hydrology: Stanford Watershed Model IV**. Technical Report No. 39, Department of Civil Engineering, Stanford University, p. 210.

DE COURSEY, D C. **Mathematical models for nonpoint water pollution control**. *Journal of Soil and Water conservation*, v. 40, n 5, p. 408-413, set/out. 1985.

DAEE, **Departamento de Águas e Engenharia Elétrica**, 1992. Disponível em <[http://www.daee.sp.gov.br/index.php?option=com\\_content&id=104%3Aagua&Itemid=55](http://www.daee.sp.gov.br/index.php?option=com_content&id=104%3Aagua&Itemid=55)>. Acesso em 29/05/2014

DINIZ, L. DA S. **Regionalização de Parâmetros de Modelo Chuva-Vazão Usando Redes Neurais**. 2008. Tese (Programa de Pós-graduação em Engenharia de Recursos Hídricos e Ambiental) - UFRGS, Porto Alegre, 2008.

DINIZ, L. S. (1999) **Calibração de modelos hidrológicos**. In: Galvão, C. O.; Valença, M. J. S. (1999) *Sistemas inteligentes*. Porto Alegre: Editora da Universidade da UFRGS – ABRH.

HEC (1990), **HEC-1 - Flood Hydrograph Package - User's Manual**, Hydrologic Engineering Center, U.S. Army Corps of Engineers, Davis, CA.

HENKES, S.L. **Gestão de recursos hídricos**. 2002. Dissertação (Mestrado em Engenharia de Produção)– UFSC, Santa Catarina, 2002.

FARIAS, C.; SANTOS, C.; LOURENÇO, A.; CARNEIRO, T. **Kohonen neural networks for rainfall-runoff modeling: case of piancó river basin**. Journal of Urban and Environmental Engineering (UFPB), v. 7, p. 176-182, 2013.

GOLDBERG, D. E. (1989). **Genetic algorithms in search, optimization, and machine learning**. Addison- Wesley.

LARA, P. G. DE; KOBAYAMA, M. **Proposta de Modelo Conceitual: PM TankModel**. In: Revista Brasileira de Recursos Hídricos, v. 17, n. 2003, p. 149–161, 2012.

LETTENMAIER D. P., WOOD, E. F. (1993). “Hydrologic Forecasting” in Handbook of Hydrology. Org. by Maidment, D. R., McGraw-Hill Inc., New York, USA, pp. 26.1–26.30.

LIMA, C. A. G. **Análise e sugestões para diretrizes de uso das disponibilidades hídricas superficiais da bacia hidrográfica do rio Piancó, situada no estado da Paraíba**. 2004. Tese (Programa de Doutorado em Recursos Naturais) – UFCG, Campina Grande-PB, 2004.

LIMA, J. E. F. W. **Recursos hídricos no Brasil e no mundo**. In: Ministerio da agricultura, pecuária e abastecimento, Planaltina-DF, 2001.

LOPES, J. E. G. et al. (1982). **“SMAP – A simplified hydrological model, applied modelling incatchment hydrology”**. Ed. V.P. Singh, WaterResourcesPublications, 1982.

LOURENÇO, A. M. G. **Modelo chuva-vazão baseado em redes neurais artificiais para Rios intermitentes no semiárido paraibano**. 2012. Trabalho de conclusão de curso (Graduação em Engenharia Ambiental) – UFCG, Pombal - PB, 2012.

MENDES, T. A. et al. **Aplicação do TANK MODEL na modelagem da bacia hidrográfica de flores de Goiás**. In: XVIII Simpósio brasileiro de recursos hídricos, p. 1–15, 2007.

NASH, J. E. AND J. V. SUTCLIFFE (1970), **River flow forecasting through conceptual models part I** - A discussion of principles, *Journal of Hydrology*, 10 (3), 282–290.

PERH/PB. **Plano Estadual de Recursos Hídricos do Estado Paraíba**. 2006, Disponível em: [www.aesa.pb.gov.br](http://www.aesa.pb.gov.br) Acesso: 20 de maio de 2014.

REIS, C. Q. **Avaliação da sustentabilidade hídrica dos reservatórios engenheiro Ávida e São Gonçalo-PB**. 2014. Dissertação (Mestrado em sistemas Agroindustriais) – UFCG, Pombal - PB, p. 1–72, 2014.

ROCKWOOD, D.M. (1964): "**Streamflow Synthesis and Reservoir Regulation**". U.S. Army Engineer Division, North Pacific, Portland, Oregon, Engineering Studies Project 171, Technical Bulletin No. 22, January, 1964.

SCHARDONG, A. et al. **Comparação de algoritmos evolucionários na calibração de modelo chuva-vazão - smap**. In: XVIII Simposio brasileiro de recursos hídricos, n. 11, p. 1–20, 2009.

SCIENTEC, A. PARA DESENVOLVIMENTO DE CIÊNCIA E TECNOLOGIA: **Plano Diretor de Recursos Hídricos do Estado da Paraíba**, 1997.

SCOFIELD, G. B. et al. **Utilização do modelo hidrológico TANK para previsão de movimento de massa em Caraguatatuba-SP**. In: XX Simpósio brasileiro de recursos hídricos, p. 1–8, 2013.

SOARES JUNIOR, A.; FARIAS, C. A. S.; SANTOS, C. A. G.; SUZUKI, K. **Implementação de um algoritmo genético baseado em XML para a calibração do tankmodel**. In: XVIII Simpósio Brasileiro de Recursos Hídricos, Campo Grande - MS. Anais do XVIII Simpósio Brasileiro de Recursos Hídricos, 2009.

SUGAWARA, M. (1979). "**Automatic Calibration of The Tank Model**". *Hydrological Science Bulletin*. Vol 24. N.3.

TUCCI, C. E. M. (1998) **Modelos Hidrológicos**, 1ª ed., Editora da Universidade UFRGS, Porto Alegre, 652 p., 1998.

TUCCI, C. E. M. (2005) **Modelos Hidrológicos**, 2ª ed., Editora da Universidade UFRGS, Porto Alegre.

TUCCI, C. E. M. **Simulação no gerenciamento de recursos hídricos**. In: BARTH, F.T. et al. Modelos para gerenciamento de recursos hídricos. São Paulo: Nobel: ABRH, 1987. Cap3.

TUNDISI, J. G.; **Recursos hídricos no futuro: problemas e soluções**. Estudos Avançados 22 (63), 2008.