

Universidade Federal de Campina Grande
Departamento de Engenharia Elétrica
Coordenação de Graduação de Engenharia Elétrica

Trabalho de Conclusão de Curso

Sensores para Medição de Campos Próximos
Utilizando a Técnica do Espalhador
Modulado

Erik Farias da Silva

erik.silva@gmail.com

Orientador:

Glauco Fontgalland

Campina Grande, Dezembro de 2005



Biblioteca Setorial do CDSA. Fevereiro de 2021.

Sumé - PB

Sumário

Introdução:.....	4
Fundamentação Teórica:.....	6
Regiões de campo:.....	6
Região de campos próximos reativos:.....	6
Região de campos próximos irradiantes:.....	6
Região de campos distantes:.....	6
Antena corneta:.....	7
Antena corneta piramidal:.....	8
Dispositivos de Microondas:.....	11
Acoplador direcional:.....	11
Junção híbrida:	12
Dispositivos Semicondutores:.....	14
Fotodiodo:.....	15
Medição de Campos Próximos:.....	17
Método Direto:.....	17
Método Indireto:.....	18
Técnica do Espalhador Modulado:	19
Modos de operação:.....	19
Modo de operação monoestático:.....	20
Modo de operação biestático:.....	21
Descrição dos Sistemas de Medição:.....	22
Sensores sob teste:.....	24
Procedimento Experimental:.....	26
Resultados Obtidos:.....	28
Conclusões:.....	35
Bibliografia:	36

Índice de Figuras

Figura 1: As diferentes regiões de campos em função da frequência para o caso particular em que $D=1m$ [1].....	7
Figura 2: Configurações típicas de antenas corneta [7].....	8
Figura 3: Antena Piramidal e Sistema de Coordenadas [7].....	10
Figura 4: Distribuição do campo E_y , componentes de amplitude e fase [1].....	10
Figura 5: Acoplador direcional de duas portas.....	11
Figura 6: Junção híbrida T.....	13
Figura 7: Junção PN [11].....	14
Figura 8: Homojunção p-n e o correspondente diagrama de bandas de energia [10].....	15
Figura 9: Curvas características I-V para um fotodiodo.....	16
Figura 10: Sistema padrão para a medição de campos próximos [1].	18
Figura 11: Arranjo mecanicamente modulado utilizando a configuração monoestática [1].....	19
Figura 12: Definições de onda para formulação da matriz de espalhamento do problema monoestático [1].....	20
Figura 13: Fluxo do sinal para o arranjo monoestático [1].....	20
Figura 14: Definições de onda para formulação da matriz de espalhamento do problema biestático [1].....	21
Figura 15: Fluxo do sinal para o arranjo biestático [1].....	21
Figura 16: Aparato do sistema baseado no experimento de Richmond [3].....	22
Figura 17: Amplificador de Instrumentação.....	23
Figura 18: Aparato definitivo.....	23
Figura 19: Estruturas testadas como espalhadores de onda.....	24
Figura 20: Suporte eletromagneticamente transparente para o espalhador.....	26
Figura 21: Gráfico da distribuição de campo elétrico E_y tomado à distância de 1,9 mm da abertura de uma antena corneta, utilizando o sensor 1.....	28
Figura 22: Curvas de nível referentes à distribuição de campo elétrico de uma antena corneta , sensor 1.....	29
Figura 23: Gráfico da distribuição de campo elétrico E_y tomado à distância de 1,9 mm da abertura de uma antena corneta, utilizando o sensor 2.....	29
Figura 24: Curvas de nível referentes à distribuição de campo elétrico de uma antena corneta , sensor 2.	30
Figura 25: Gráfico da distribuição de campo elétrico E_y tomado à distância de 1,9 mm da abertura de uma antena corneta, utilizando o sensor 3.....	31

Figura 26: Curvas de nível referentes à distribuição de campo elétrico de uma antena corneta , sensor 3.....	32
Figura 27: Gráfico da distribuição de campo elétrico E_y tomado à distância de 1,9 mm da abertura de uma antena corneta, utilizando o sensor 4.....	33
Figura 28: Curvas de nível referentes à distribuição de campo elétrico de uma antena corneta , sensor 4.....	33
Figura 29: Gráfico da distribuição de campo elétrico E_y tomado à distância de 1,9 mm da abertura de uma antena corneta, utilizando o sensor 5.....	34
Figura 30: Curvas de nível referentes à distribuição de campo elétrico de uma antena corneta , sensor 5.	34

Introdução:

Campos eletromagnéticos são irradiados de maneiras diferentes por diversos tipos de elementos. Estes podem irradiar campo de maneira intencional ou não. A irradiação não intencional apesar de muitas vezes não ser levada em consideração, é a forma mais comum dentre as duas citadas, pois praticamente todo o circuito que funcione utilizando corrente alternada pode ser considerado como uma antena não intencional.

É possível verificar o efeito desta irradiação indesejada principalmente quando o circuito em questão tem a sua dimensão da mesma ordem de grandeza do comprimento de onda da frequência em que opera. Deste modo, é mais comum que interferência seja percebida em circuitos pequenos que operem em frequências elevadas. Com o advento da miniaturização de circuitos e aumento da frequência de funcionamento destes, o estudo desta irradiação tem cada vez mais se tornado notória, assim sendo há a necessidade de que esta seja estudada.

Para poder tratar deste efeito é muito importante que a distribuição de campo eletromagnético do elemento irradiador seja conhecida. A medição deste campo pode ser tomada em duas regiões distintas, sendo o efeito desta irradiação indesejada mais danosa quando é analisada na região de campos próximos. Cada região é delimitada por uma distância específica, na qual o campo em análise pode ser considerado como tendo comportamentos diferentes. Cada uma destas regiões será devidamente abordada adiante neste trabalho.

A região de campos próximos reativos é particularmente importante para o estudo que segue, pois ao se tratar de elementos elétricos montados sobre uma placa de circuitos impressos, é esta a região em que estes elementos se encontrarão devido à grande proximidade existente entre eles. Considerando o fato de que as trilhas de um circuito também podem ser consideradas elementos irradiadores, é possível utilizar a intensidade deste campo irradiado para verificar a distribuição do campo nesta região podendo-se assim analisar o funcionamento de um circuito quando este estiver em operação, sendo assim possível detectar se em determinada trilha está ou não passando corrente, sem a necessidade de interferir diretamente no circuito.

Contudo, este tipo de medição de campos próximos encontra diversos empecilhos, dentre os quais pode-se citar o fato de que a presença do próprio sensor interfere no campo sob teste alterando-o. Desta maneira, pode-se concluir que o tamanho, o formato e o modo de utilização do sensor são fatores a serem levados em consideração quando este tipo de medição é efetuada. Uma das propostas deste trabalho é a correta caracterização do melhor tipo de sensor para a realização da verificação da distribuição do campo elétrico na região de campos próximos reativos de um Elemento Irradiador Sob Teste (EIST) qualquer.

Existem diversos modos de efetuar a medição desejada, cada uma com vantagens e desvantagens específicas. No decorrer do trabalho, algumas destas técnicas serão apresentadas, contudo será dada maior ênfase à técnica do espalhador modulado (*Modulated Scatterer Technique*) que apresenta-se como uma forma eficaz e simples de efetuar as medições acima citadas. Adiante será apresentada a teoria relativa a esta técnica.

O elemento irradiador utilizado neste trabalho foi uma antena corneta, cujo diagrama de irradiação é bem referenciado na bibliografia, sendo portanto possível comparar qual dos sensores forneceu um diagrama mais aproximado do previsto. A descrição do aparato de medição será apresentada bem como todos os sensores utilizados nos testes. O modo de medição utilizado para os testes foi o monoestático, que tem seu princípio de funcionamento baseado nos radares monoestáticos.

Todos os resultados apresentados no trabalho foram obtidos experimentalmente utilizando materiais disponíveis no próprio laboratório, podendo assim ser facilmente reproduzido.

Fundamentação Teórica:

Para a melhor compreensão do trabalho que se segue, é importante que sejam lembrados alguns conhecimentos básicos de eletromagnetismo e também do funcionamento da antena corneta piramidal.

Regiões de campo:

O espaço que rodeia uma antena é em geral subdividido em três regiões, estas são designadas para identificar a estrutura do campo a ser analisado para a região em questão. Apesar desta divisão, não é observada uma mudança abrupta do campo analisado quando a posição em que é feita a análise muda de uma região para outra. Os contornos que separam estas regiões não são constantes, variando de acordo com alguns parâmetros relacionados com o tipo de antena utilizada. A figura 1 ilustra as diferentes regiões em função da frequência para uma abertura de antena fixa em $D = 1\text{m}$.

Região de campos próximos reativos:

Esta é a região localizada muito próximo à antena, também é conhecida como região de campos próximos evanescentes e nela predominam os campos reativos. Uma das características desta região é o rápido decaimento exponencial de algumas componentes de campo. Para a maioria das antenas, o limite externo desta região é comumente tomado a uma distância $R < 0,62\sqrt{(D^3/\lambda)}$ [7] da superfície da antena, onde λ é o comprimento de onda e D é a maior dimensão da antena. Para antenas pequenas, comumente se toma este limite como sendo $R < \lambda/2\pi$ [1]. Contudo, algumas referências propõem que se tome $R < \lambda$ [1] como fronteira desta região.

No experimento realizado neste trabalho, o sensor ficou localizado na região de campos próximos reativos, atendendo a qualquer uma das três exigências estabelecidas acima.

Região de campos próximos irradiantes:

Esta é definida como aquela que se inicia no limite externo da região anterior e estende-se até a região de campos distantes. Nesta região, os campos elétricos e magnéticos tendem a se propagar predominantemente em fase. Esta região pode ainda ser dividida em duas outras:

- Região de feixe paralelo ou Rayleigh (campos próximos cilíndricos);
- Região de Fresnel (campos próximos esféricos).

O limite da região de Rayleigh é $R \leq D^2/2\lambda$ [1] estando este limite localizado a um quarto da distância limite da região de Fresnel.

Região de campos distantes:

Nesta região, o campo decai à taxa de $1/r$, onde r é a distância até a antena. O seu limite

externo é o infinito, assim sendo o que importa é o seu limite interno, que varia de acordo como o tipo de antena irradiadora que se estiver utilizando. É comum que se tome este limite como sendo localizado a uma distância $R > 2D^2/\lambda$. Para antenas com foco no infinito, esta região é conhecida como região de Fraunhofer, para fazer analogia à terminologia óptica.

Esta distância pode mudar de acordo com a antena em uso, por exemplo, para antenas em que a dimensão D é muito grande quando comparada com $\pi/|\gamma|$ deve-se tomar $R > |\gamma|D^2/\pi$ onde γ é a constante de propagação do meio.

A variação angular dos campos não depende da distância, assim sendo, nesta região as medições feitas a qualquer distância do irradiador podem ser extrapoladas para outras distâncias no interior desta região.

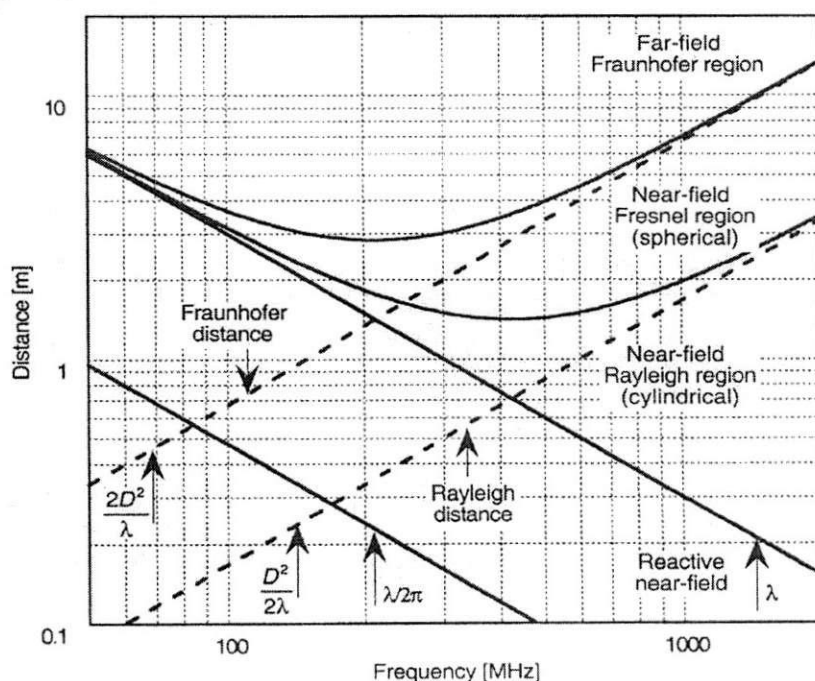


Figura 1: As diferentes regiões de campos em função da frequência para o caso particular em que $D=1m$ [1].

Antena corneta:

Esta é provavelmente a mais utilizada das antenas para microondas sendo o principal motivo de sua larga utilização a sua simplicidade. A existência desta antena data do final do século 19, havendo sido contudo esquecida até aproximadamente 1930 quando, devido aos interesses bélicos, a tecnologia de microondas e estruturas que as pudessem guiar e transmitir, foram vastamente estudadas. Nesta época diversos artigos foram escritos descrevendo a teoria fundamental, princípios de operação e projeto desta antena [7].

A antena corneta é muito utilizada como elemento de alimentação para astronomia por rádio, rastreamento de satélites e serviços de comunicações espalhados por todo o mundo [7]. Outra

utilização muito comum das antenas cornetas é a de padrão de calibração e medição de ganho para outros tipos de antenas de alto ganho. Algumas das características destas antenas são:

- Simplicidade de construção;
- Facilidade de excitação;
- Versatilidade;
- Alto ganho;
- Desempenho.

As antenas corneta podem ser construídas de diversas formas diferentes, na figura 2 podem-se observar quatro destas formas de construção. Neste trabalho será analisada apenas a antena corneta piramidal (figura 2 (c)).

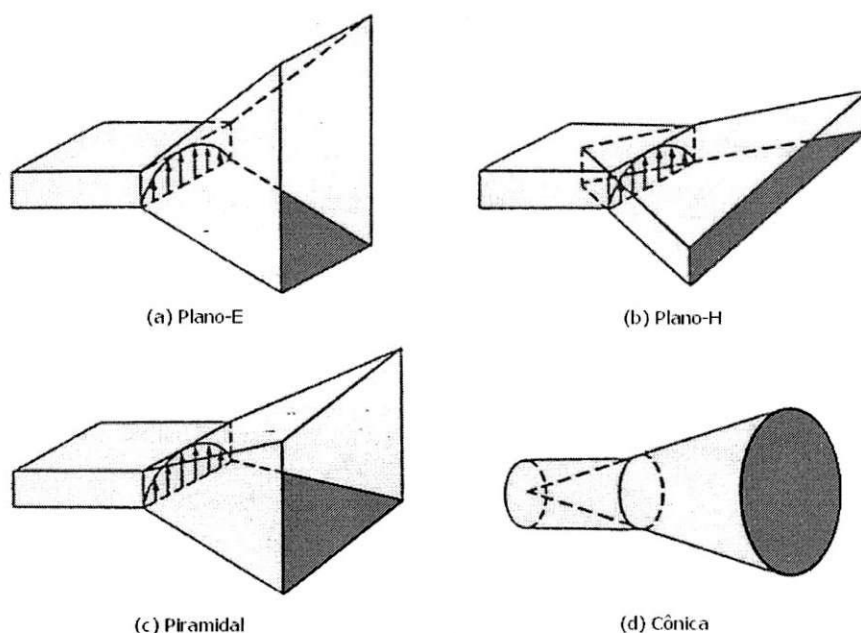


Figura 2: Configurações típicas de antenas corneta [7].

Antena corneta piramidal:

A antena corneta mais largamente utilizada é a piramidal, esta é orientada em ambas as direções, ou seja, pode-se considerar que sua característica de irradiação é uma composição de antenas cornetas setoriais para os planos **E** e **H** (respectivamente figuras 2 (a) e (b)).

As componentes tangenciais dos campos **E** e **H** para uma antena corneta do tipo ilustrado na figura 3, podem ser aproximadas pelas equações (1) e (2):

$$E'_y(x', y') = E_0 \cos\left(\frac{\pi}{a_1} x'\right) e^{-j[k(x'^2/\rho_2 + y'^2/\rho_1)/2]} \quad (1)$$

$$H'_x(x', y') = -\frac{E_0}{\eta} \cos\left(\frac{\pi}{a_1} x'\right) e^{-j[k(x'^2/\rho_2 + y'^2/\rho_1)/2]} \quad (2)$$

Um parâmetro importante a ser analisado para uma antena corneta é a sua diretividade, que pode ser calculada seguindo os passos abaixo descritos:

1. Calcular:

$$A = \frac{a_1}{\lambda} \sqrt{\left(\frac{50}{\rho_h/\lambda}\right)} \quad (3)$$

$$B = \frac{b_1}{\lambda} \sqrt{\left(\frac{50}{\rho_e/\lambda}\right)} \quad (4)$$

2. Utilizando os valores calculados nas equações (3) e (4), calculam-se agora:

$$G_E = \frac{32}{\pi} B \quad (5)$$

$$G_H = \frac{32}{\pi} A \quad (6)$$

3. Pode-se então calcular a diretividade da antena conforme mostrado na equação 7:

$$D_P = \frac{G_E G_H}{\frac{32}{\pi} \sqrt{\left(\frac{50}{\rho_e/\lambda}\right)} \sqrt{\left(\frac{50}{\rho_h/\lambda}\right)}} \quad (7)$$

Por último, pode-se analisar o ganho de uma antena corneta, que está relacionado com as suas dimensões físicas e pode ser calculado conforme apresentado na equação (8).

$$G_0 = \frac{1}{2} \frac{4\pi}{\lambda^2} (a_1 b_1) = \frac{2\pi}{\lambda^2} \sqrt{(3\lambda\rho_2)} \sqrt{(2\lambda\rho_1)} \quad (8)$$

A figura 4 apresenta uma análise computacional do comportamento do campo elétrico na vizinhança imediata de uma antena corneta piramidal. A antena corneta em questão tem abertura de 194.5 mm x 144 mm operando a 10 GHz. Considerou-se que a componente tangencial de campo elétrico E_y foi tomada a uma distância de 2 mm da abertura da antena, estando assim na região de campos próximos reativos [1].

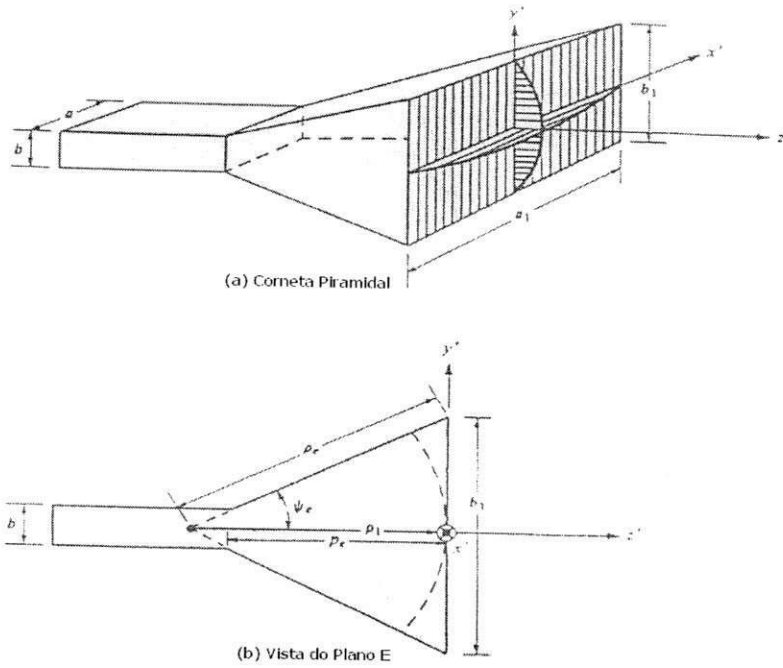


Figura 3: Antena Piramidal e Sistema de Coordenadas [7].

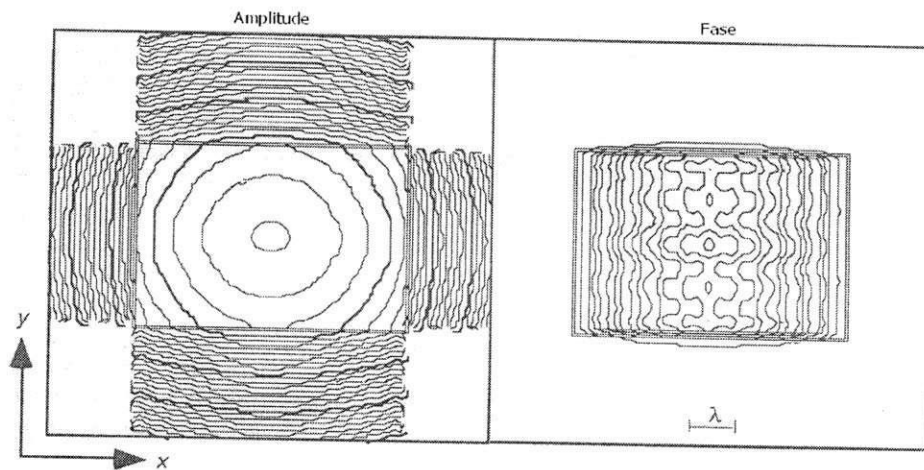


Figura 4: Distribuição do campo E_y , componentes de amplitude e fase [1].

Dispositivos de Microondas:

O conhecimento de alguns dispositivos de microondas facilitará bastante a compreensão do funcionamento do sistema utilizado no trabalho corrente.

Acoplador direcional:

Acopladores de duas fendas (figura 5 (a)) consistem de dois guias de onda retangulares com fendas idênticas espaçadas por um quarto de comprimento da onda guiada, ou seja, $d = \lambda_g/4$. A fenda pode ter propriedades diretivas, isto é, irradiar o campo com amplitudes diferentes nas direções direta e reversa.

Suponha-se uma onda de amplitude unitária incidindo na porta um, tendo o campo acoplado no segundo guia uma amplitude B_f na direção direta e B_b na direção reversa, conforme apresentado na figura 5 (b). Desde que B_f e B_b sejam as amplitudes dos campos acoplados para uma onda incidente com amplitude unitária, estes podem ser chamados de coeficientes de acoplamento.

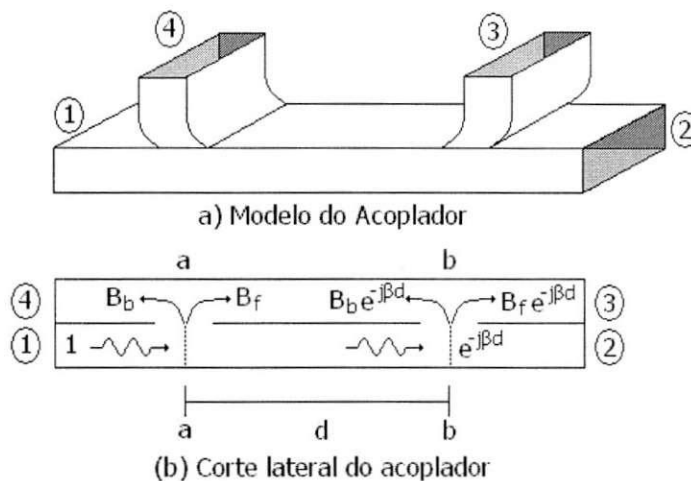


Figura 5: Acoplador direcional de duas portas.

Se apenas uma pequena parcela da potência incidente for acoplada pela primeira fenda, a amplitude da onda incidente será essencialmente unitária na segunda fenda. Assim, esta fenda acopla a mesma quantidade de potência no segundo guia. Contudo, pela diferença de percurso, a fase do campo acoplado pela segunda fenda é $-\beta d$ relativa àquela acoplada pela primeira fenda.

A onda direta total do guia superior no plano bb é $2B_f e^{-j\beta d}$ [9] e a onda total reversa no plano aa é $B_b(1 + e^{-2j\beta d})$. Dado que o comprimento do caminho direto é sempre o mesmo para os dois guias, as ondas diretas sempre se adicionarão em fase. As ondas reversas contudo, irão se adicionar com fase invertida sempre que $2\beta d = n\pi$. No caso particular em que $d = \lambda_g/4$ [9], o resultado desta adição será o cancelamento da onda reversa.

Junção híbrida:

É mostrado na figura 6 (b) o campo elétrico dentro da junção quando um modo TE incide na porta 1. Este campo elétrico tem simetria par sobre o plano central e por isso não pode excitar o modo TE no braço 4, dado que este modo necessita ser um campo elétrico de simetria ímpar. Assim, não há acoplamento entre as portas 1 e 4.

Na figura 6 (c) é apresentado o campo elétrico dentro da junção quando um modo TE incide na porta 4. Novamente a simetria mostra que não há acoplamento na porta 1. O acoplamento da porta 4 nas portas 2 e 3, é igual em amplitude mas defasado de 180°. A matriz de espalhamento para este T híbrido é apresentada na equação (9).

$$[S] = \begin{bmatrix} S_{11} & S_{12} & S_{12} & 0 \\ S_{12} & S_{22} & S_{23} & S_{24} \\ S_{12} & S_{23} & S_{33} & -S_{24} \\ 0 & S_{24} & -S_{24} & S_{44} \end{bmatrix} \quad (9)$$

dado que $S_{12} = S_{13}$ e $S_{24} = -S_{34}$ devido à simetria.

Elementos de casamento que não destruam a simetria da junção, podem ser colocados nos braços dos planos E e H de modo a poder-se considerar $S_{11} = S_{44} = 0$. Para estruturas sem perdas, pode-se considerar que (pelas propriedades unitárias da matriz de espalhamento) é necessário ter-se $S_{22} = S_{33} = 0$, assim sendo, todas as portas estão casadas.

$$[S] = \frac{\sqrt{2}}{2} \begin{bmatrix} 0 & 1 & 1 & 0 \\ 1 & 0 & 0 & 1 \\ 1 & 0 & 0 & -1 \\ 0 & 1 & -1 & 0 \end{bmatrix} \quad (10)$$

Devido ao fato de as portas 1-4 e 2-3 não estarem acopladas, S_{23} pode ser considerado igual a zero. Assim, o T híbrido se torna um acoplador direcional com acoplamento de 3dB e passa assim a ser chamado de T mágico. Este dispositivo é comumente utilizado em misturadores de guias balanceados e em redes em ponte.

Manipulando a matriz apresentada em (9), pode-se encontrar que $|S_{12}| = |S_{24}| = \frac{\sqrt{2}}{2}$.

Assim, escreve-se a matriz apresentada em (10).

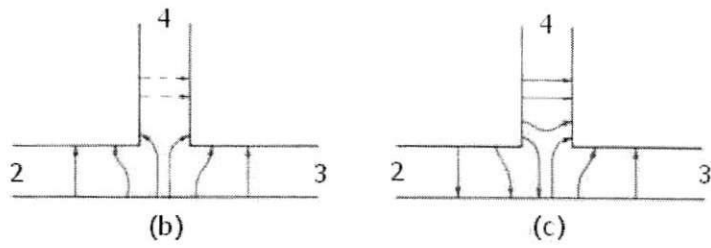
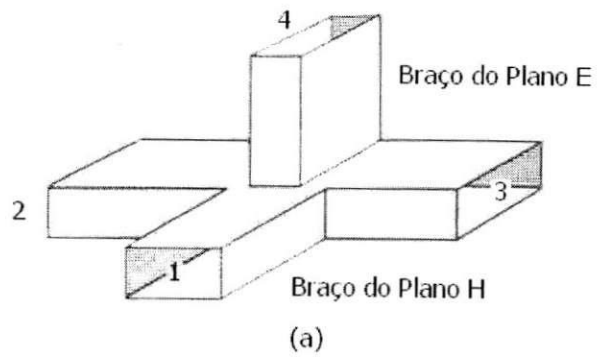


Figura 6: Junção híbrida T

Dispositivos Semicondutores:

Os semicondutores foram introduzidos no mercado no início da década de 50 com a finalidade substituir as válvulas, proporcionando um maior nível de integração, apresentando um menor tamanho físico e também oferecendo uma grande economia de energia elétrica. Esta tecnologia foi aprimorada originando os circuitos integrados e continua em ritmo crescente, ainda nos dias atuais, caminhando sempre no sentido de apresentar uma redução cada vez menor de espaço físico [12].

A importância deste salto tecnológico que pode ser considerado um dos maiores da história, originou uma série de outras descobertas, acelerando em processo contínuo e exponencial o ritmo das novas descobertas. Certos tipos de elementos químicos expressam características especiais apresentando uma estreita banda proibida, aliado ao fato de apresentar no último nível de energia quatro elétrons, isto propicia a criação dos materiais tipo **N** ou **P** dependendo da **dopagem** introduzida no cristal [12].

A união de um cristal tipo *p* e um cristal tipo *n*, obtém-se uma junção *pn*, que é um dispositivo de estado sólido simples: o diodo semiconductor de junção. Devido a repulsão mútua os elétrons livres do lado *n* espalham-se em todas direções, alguns atravessam a junção e se combinam com as lacunas. Quando isto ocorre, a lacuna desaparece e o átomo associado torna-se carregado negativamente (um íon negativo) conforme apresentado na figura 7.

Cada vez que um elétron atravessa a junção ele cria um par de íons. Os íons estão fixos na estrutura do cristal por causa das ligações covalentes. À medida que o número de íons aumenta, a região próxima à junção fica sem elétrons livres e lacunas. Chama-se esta região de camada de depleção. Além de certo ponto, a camada de depleção age como uma barreira impedindo a continuação da difusão dos elétrons livres [11].

A intensidade da camada de depleção aumenta com cada elétron que atravessa a junção até que se atinja um equilíbrio. A diferença de potencial através da camada de depleção é chamada de barreira de potencial. À temperatura de 25°C, esta barreira é de 0,7V para o silício e 0,3V para o germânio [11].

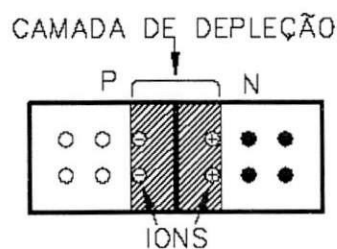


Figura 7: Junção PN [11]

Fotodiodo:

O fotodiodo é um diodo de junção construído de forma especial, de modo a possibilitar a utilização da luz como fator determinante no controle da corrente elétrica. Os fotodiodos respondem muito rapidamente às variações de luz. Funcionando a frequências de centenas de megahertz, possibilitam as mais diversas aplicações.

O funcionamento do foto diodo baseia-se no fato de que os fótons que se chocam com a junção produzem pares de elétron-lacuna, por cederem sua energia, facilitando a passagem de corrente elétrica. Quando a junção é inversamente polarizada, na ausência de luz incidente na mesma, a corrente é praticamente nula. O número de portadores dessa junção, e com ele a corrente elétrica, aumenta com o aumento da intensidade luminosa no cristal. O funcionamento deste dispositivo resulta da probabilidade de cada fóton incidente na zona da junção de um diodo poder gerar um par elétron-lacuna, contribuindo assim para o estabelecimento de uma corrente.

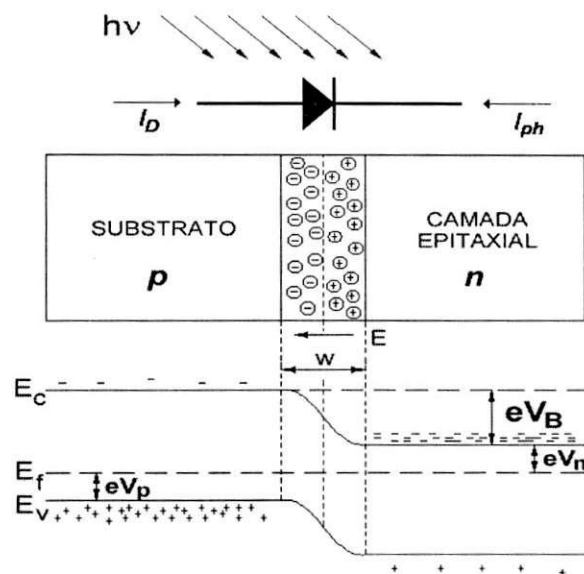


Figura 8: Homojunção p-n e o correspondente diagrama de bandas de energia [10].

Na Figura 8, E_c e E_v correspondem respectivamente à energia mínima da banda de condução e máxima da banda de valência, sendo a diferença, $E_g = E_c - E_v$, a largura de banda proibida do semiconductor. A energia potencial dos portadores de carga majoritários em relação ao nível de Fermi, E_f , no fundo da banda de condução e no topo da banda de valência, é eV_n e eV_p , respectivamente [10].

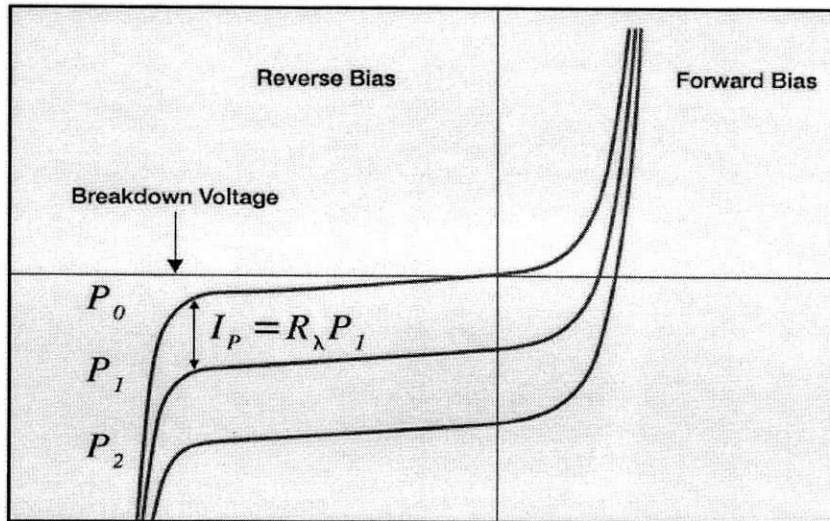


Figura 9: Curvas características I-V para um fotodiodo.

Observando a curva apresentada na figura 9, pode-se perceber uma variação de corrente proporcional à intensidade do sinal luminoso incidente no fotodiodo assim, conclui-se que existe uma variação na impedância deste dispositivo devido à variação da intensidade luminosa do sinal incidente. Assim sendo, é possível concluir ainda que ao se considerar este dispositivo como sendo um espalhador de ondas eletromagnéticas, este apresente variação do coeficiente de reflexão devido à variação da impedância da sua impedância.

Considerando que este dispositivo funcione como uma chave, que apresenta-se fechada ante a presença de um sinal luminoso em seus terminais, pode-se afirmar que quando for irradiado por um sinal luminoso, seu coeficiente de reflexão irá variar entre o de um dipolo em curto [$\Gamma=0$] e o de um dipolo normal ideal com reflexão máxima [$\Gamma=1$].

Medição de Campos Próximos:

Existem diversas formas de se medir a intensidade de campo elétrico na região de campos próximos de um dispositivo irradiador. Algumas dessas técnicas são mais eficazes que outras quando a distância em que se realizam as medições é muito pequena, pois neste caso a influência do sensor se torna mais relevante, podendo até invalidar a medição. Uma medição perfeita, seria aquela em que não há influência nenhuma do sensor no sinal medido. Não sendo possível se construir este sensor, diversas técnicas são desenvolvidas para atenuar o efeito provocado por sua presença. Basicamente pode-se dividir os tipos de medição em dois modos, que serão abordados neste capítulo, são eles o método direto e o indireto.

Método Direto:

O modo mais simples de medir o campo na proximidade de uma antena é ligar uma outra antena receptora como sensor para verificá-lo. Em geral, o EIST permanece parado enquanto o sensor percorre a região em que se deseja mapear o campo. Para medir a intensidade do campo pode-se utilizar qualquer sistema capaz de verificar qual a tensão induzida nos terminais do sensor, pois esta é proporcional ao campo elétrico induzido pelo EIST. O sistema pode ser observado na figura 10.

O arranjo é simples e prático, contudo, há alguns problemas decorrentes da utilização deste tipo de sistema. Um deles é a influência do sensor no campo sob teste pois este deve ter um tamanho reduzido para atenuar a distorção causada. Entretanto, se o sensor for muito pequeno, o sinal recebido também o será e isto pode invalidar toda a medição por comprometer a sua confiabilidade.

Um outro problema deste arranjo é o fato de o sensor necessitar ser ligado diretamente ao sistema de medição, através de uma linha de transmissão capaz de suportar sinais de frequência elevada. Isto exige que se utilize um cabo metálico para transportar a onda, mas este cabo que está conectado ao sensor tem de ficar próximo ao EIST o que pode localmente curto circuitar o campo elétrico tangencial invalidando a medição. Linhas de transmissão flexíveis em geral não oferecem amplitude o suficiente quando transportam sinais de alta frequência.

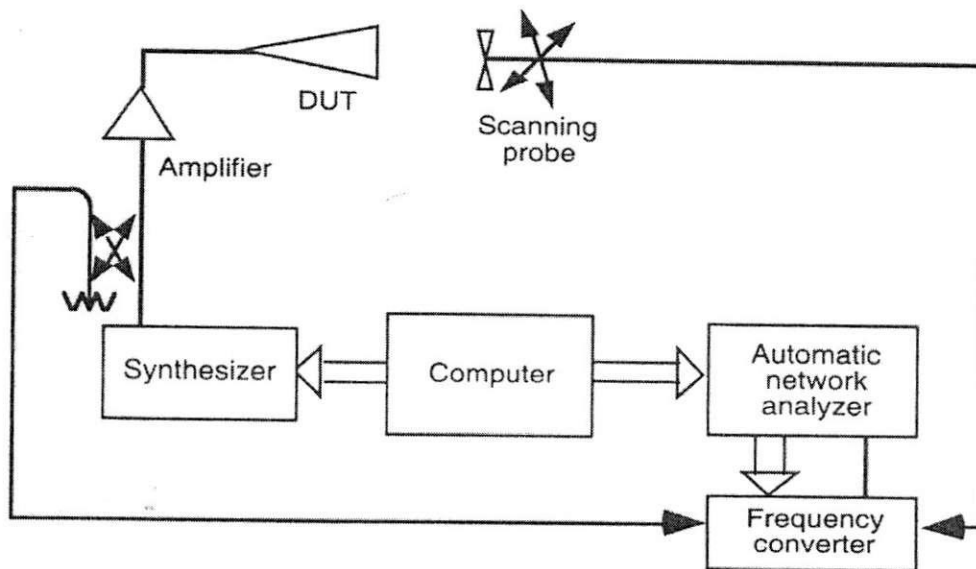


Figura 10: Sistema padrão para a medição de campos próximos [1].

Método Indireto:

Uma outra maneira de medir o campo é utilizar um elemento que possa localmente perturbar o campo e medir o sinal desta perturbação. A perturbação pode ser feita introduzindo um elemento chamado espalhador que pode ser qualquer elemento metálico. O tamanho deste espalhador deve ser reduzido para que a presença deste elemento não altere o campo do EIST, contudo, a presença deste elemento deve ser de um tamanho suficientemente grande para que o sinal espalhado por este elemento tenha um nível superior ao do ruído presente no local de medição.

Esta relação de compromisso faz com que a medição seja feita respeitando um limite que determina a sensibilidade do sistema. Algumas técnicas foram desenvolvidas para aumentar a exatidão do sistema sem torná-lo impraticável pela dificuldade de construí-lo. Uma das técnicas que utilizam a medição indireta é a técnica do espalhador modulado.

Técnica do Espalhador Modulado:

A técnica foi desenvolvida por Cullen [2] e Richmond [3] em 1955, esta propunha a utilização de um pequeno dipolo espalhador como sensor. A onda proveniente do EIST excita o dipolo que responde à excitação espalhando a onda incidente, o espalhador modula então este sinal emitindo um sinal modulado proporcional ao campo incidente.

Inicialmente a onda era modulada por um sistema mecânico ilustrado na figura 11, que alterava a posição do espalhador [4], esta forma de modulação é inconveniente pois não é simples se conseguir alcançar estabilidade na variação de posição do espalhador.

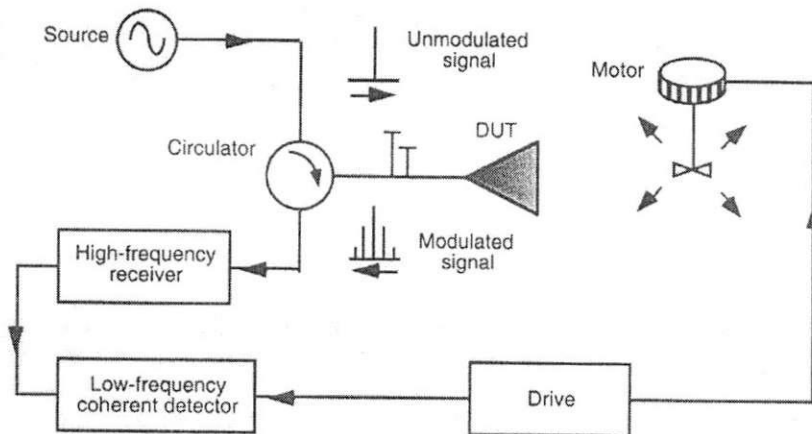


Figura 11: Arranjo mecanicamente modulado utilizando a configuração monoestática [1].

O sistema proposto por Richmond [3] resolve os problemas da modulação mecânica utilizando um espalhador modulado eletricamente. Neste caso o espalhador utilizado é um dispositivo não linear alimentado por fios que transportam um sinal de baixa frequência, desta maneira, podem-se utilizar para isto, fios de alta resistência que interferem pouco no campo do EIST.

Um outro sistema que permite maior exatidão das medidas foi proposto por Hygate e Nye [5]. Neste, o único elemento realmente perceptível é o espalhador que é agora opticamente modulado, necessitando assim ser feito com um dispositivo fotossensível, podendo-se para isto utilizar um LDR (*Light Dependent Resistor*), um fotodiodo ou um fototransistor. No caso estudado por Hygate (também utilizado neste trabalho) foi utilizado um fotodiodo como elemento espalhador, este dispositivo foi modulado opticamente através de um feixe de fibras ópticas.

Modos de operação:

A técnica do espalhador modulado tem dois modos básicos de operação, o monoestático e o biestático. O caso monoestático é mais limitado que o bi, pois neste o EIST tem de ser uma antena. Dado que os dois caminhos de transmissão são idênticos, o sinal medido é proporcional ao

quadrado da função de transferência Sensor-EIST, deste modo há uma incerteza de 180° na fase do sinal medido. Esta desvantagem não ocorre no modo biestático. Contudo, o modo biestático é mais difícil de ser implementado por que uma antena adicional será acrescentada ao arranjo de medição.

Modo de operação monoestático:

Para o caso em que o EIST é uma antena, pode-se utilizá-la como irradiadora do campo a ser medido e receptora do sinal espalhado resultante. O termo monoestático dá-se devido à semelhança deste arranjo com o funcionamento de radares em que uma antena funciona tanto como irradiadora quanto como receptora do sinal.

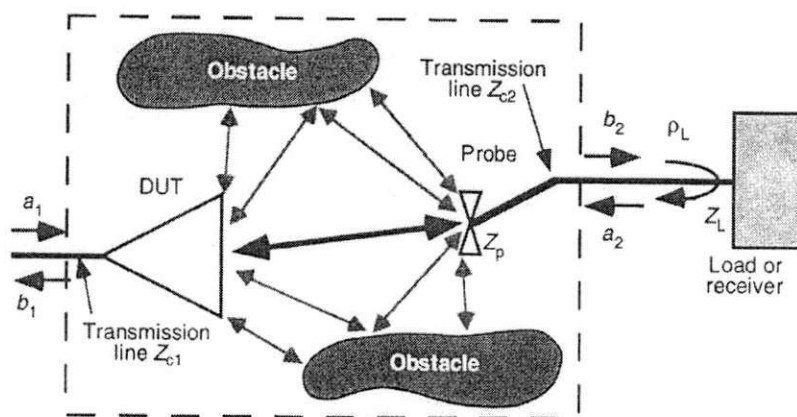


Figura 12: Definições de onda para formulação da matriz de espalhamento do problema monoestático [1].

A figura 11 mostra um exemplo de ambiente de medição com os prováveis obstáculos que devem existir em qualquer arranjo. O retângulo tracejado da figura 11 pode ser tomado como uma caixa preta com duas portas, cuja matriz de espalhamento é dada por (11). Esta matriz pode ser representada pela figura 12.

$$\begin{bmatrix} b_1 \\ b_2 \end{bmatrix} = \begin{bmatrix} S_{11} & S_{12} \\ S_{21} & S_{22} \end{bmatrix} \begin{bmatrix} a_1 \\ a_2 \end{bmatrix} \quad (11)$$

É possível perceber analisando a figura 12 que quando $S_{12} = S_{21}$ tem-se um dispositivo dito recíproco. Em geral, o teorema da reciprocidade de Lorentz [6] impõe a igualdade dos elementos da diagonal secundária da matriz (11).

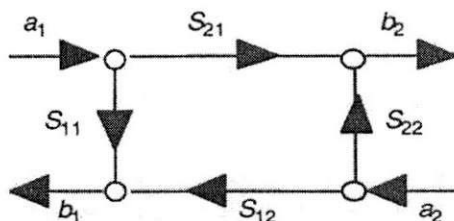


Figura 13: Fluxo do sinal para o arranjo monoestático [1].

Modo de operação biestático:

O campo espalhado pelo sensor pode ser considerado como sendo um campo irradiado colidindo com uma antena auxiliar [8]. O sinal é assim medido pela antena auxiliar conectada ao receptor, este sinal pode também conter contribuições de sinais parasitas produzidos pela transmissão direta de sinais emanados pelo EIST.

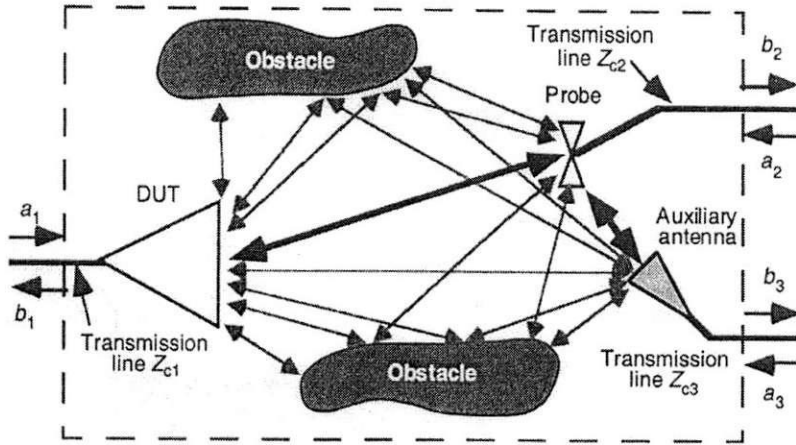


Figura 14: Definições de onda para formulação da matriz de espalhamento do problema biestático [1].

A figura 14 ilustra um exemplo de ambiente de medição com os prováveis obstáculos que devem existir em qualquer arranjo deste tipo. O retângulo tracejado da figura 14 pode ser tomado como uma caixa preta com três portas (a porta 1 é a antena irradiadora, a porta 2 é a alimentação do sensor e a porta 3 é a antena auxiliar) cuja matriz de espalhamento é dada por (12).

$$\begin{bmatrix} b_1 \\ b_2 \\ b_3 \end{bmatrix} = \begin{bmatrix} S_{11} & S_{12} & S_{13} \\ S_{21} & S_{22} & S_{23} \\ S_{31} & S_{32} & S_{33} \end{bmatrix} \begin{bmatrix} a_1 \\ a_2 \\ a_3 \end{bmatrix} \quad (12)$$

Esta matriz pode ser representada pela figura 15.

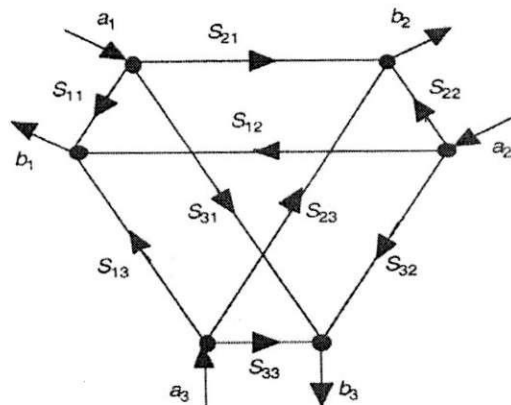


Figura 15: Fluxo do sinal para o arranjo biestático [1].

Descrição dos Sistemas de Medição:

No trabalho realizado foram testados alguns arranjos propostos na bibliografia e nestes foram feitas alterações até que se conseguisse um sistema eficaz e que melhor se adequasse às necessidades da medição. Após diversos testes, conseguiu-se chegar a um sistema de fácil montagem e com nível de exatidão satisfatório.

O EIST utilizado foi uma antena corneta piramidal com abertura de 120mm x 90mm de ganho igual a 20dB operando a uma frequência de 9GHz.

Um dos sistemas testados foi o proposto por Richmond [3] alterado, representado na figura 16. Neste o sistema utiliza-se modulação elétrica para o espalhador. O experimento de Richmond foi realizado em 1955 e utilizava como espalhador um diodo T7G de germânio escolhido arbitrariamente. Este diodo era alimentado por um fio de alta resistência (17400 ohm/m). Este sistema teve o espalhador alterado para utilizar uma modulação óptica.

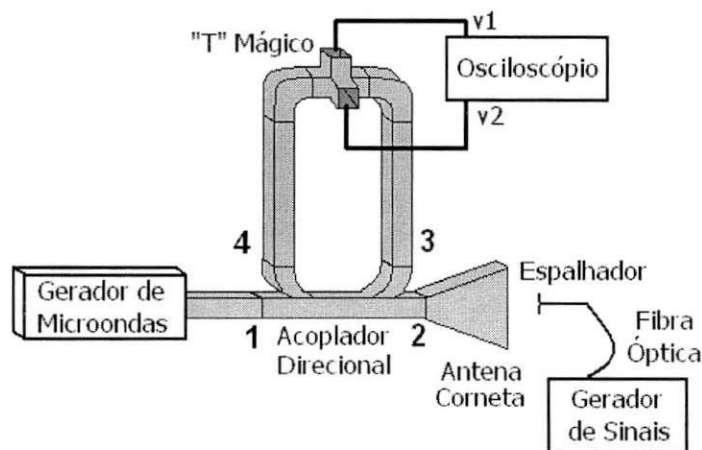


Figura 16: Aparato do sistema baseado no experimento de Richmond [3].

Um fotodiodo qualquer foi utilizado como elemento de impedância não linear. A este fotodiodo foi acoplado um feixe de fibras ópticas, na outra ponta do feixe posicionou-se um LED para fazer a conversão eletro-óptica necessária à realização da modulação. Um gerador de sinais foi utilizado para gerar uma onda quadrada com frequência de 1kHz com tensão ajustada de maneira que se obtivesse um sinal espalhado máximo.

Contudo, utilizando o aparato descrito na figura 16, com os sinais de saída ligados a um osciloscópio, não foi possível realizar medições aceitáveis devido à intensidade muito diminuta dos sinais (V1 e V2). Visando aumentar a intensidade destes sinais, foi construído o amplificador de instrumentação com ganho total dado pela equação (13) e ilustrado pela figura 17. A ele foram ligados os sinais V1 e V2 apresentados na figura 16 e o ganho deste circuito foi de 100 vezes.

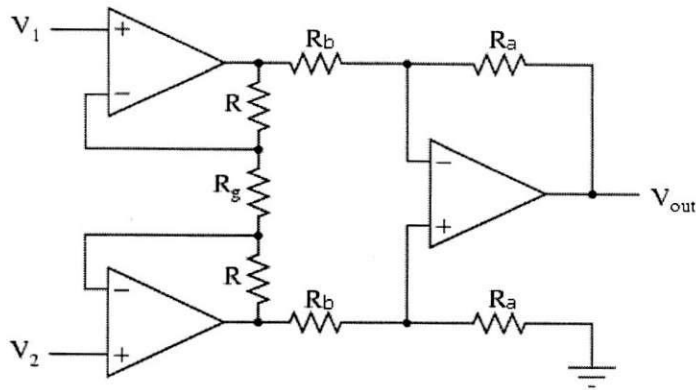


Figura 17: Amplificador de Instrumentação.

Entretanto, ainda não foi possível realizar nenhuma medição pois, o ruído do sistema impossibilitava que o sinal fosse medido pelo osciloscópio dado que o amplificador entrava em saturação antes que um sinal relativo ao espalhamento pudesse ser constatado.

$$V_{out} = (V_2 - V_1) \left(1 + 2 \frac{R}{R_g} \right) \frac{R_a}{R_b} \quad (13)$$

Foi então tomada a decisão de alterar o sistema que agora está representado pela figura 18. O T mágico que efetuava a soma e subtração dos campos foi retirado, desta maneira muitos elementos atenuadores do sinal deixaram de ser utilizados. Agora, a amostra do sinal foi tomada diretamente da porta 4 do acoplador direcional (atenuação de sinal direto 10dB e de sinal reverso 40dB), esta amostra do sinal foi então medida utilizando um medidor de SWR (*Signal Wave Ratio*).

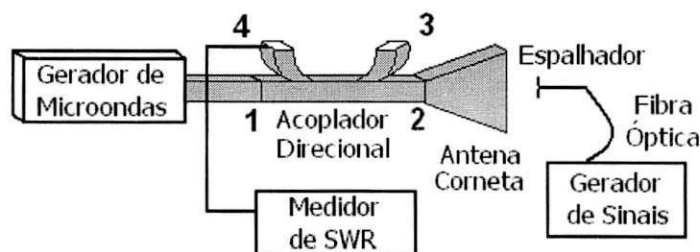


Figura 18: Aparato definitivo.

Este receptor tem algumas peculiaridades que possibilitaram que fossem feitas as medições, dentre elas podem-se citar duas:

- Um filtro extremamente seletivo de entrada centrado em 1kHz e com largura de banda de 4Hz que filtra exatamente o sinal modulado em 1kHz diminuindo assim o efeito do ruído não modulado no sistema;
- Uma sensibilidade que o permite medir sinais de até -70 dB.

O sinal espalhado E_S é recebido juntamente com outros ruídos presentes no sistema E_R , assim sendo, pode-se assumir que o sinal na porta 4 do acoplador é dado por (14).

$$|E_{Porta4}| = |E_S| + |E_R| \quad (14)$$

Sensores sob teste:

Pode-se afirmar que o principal elemento do sistema é o espalhador, sua estrutura determina o quanto este irá influenciar o campo do EIST. Também deve-se à sua estrutura o fato de haver ou não possibilidade de que o sinal espalhado por este seja medido. Foram testadas 5 estruturas diferentes de espalhadores para o sistema apresentados na figura 19, à procura daquela que apresente resultados mais próximos dos apresentados na figura 4.

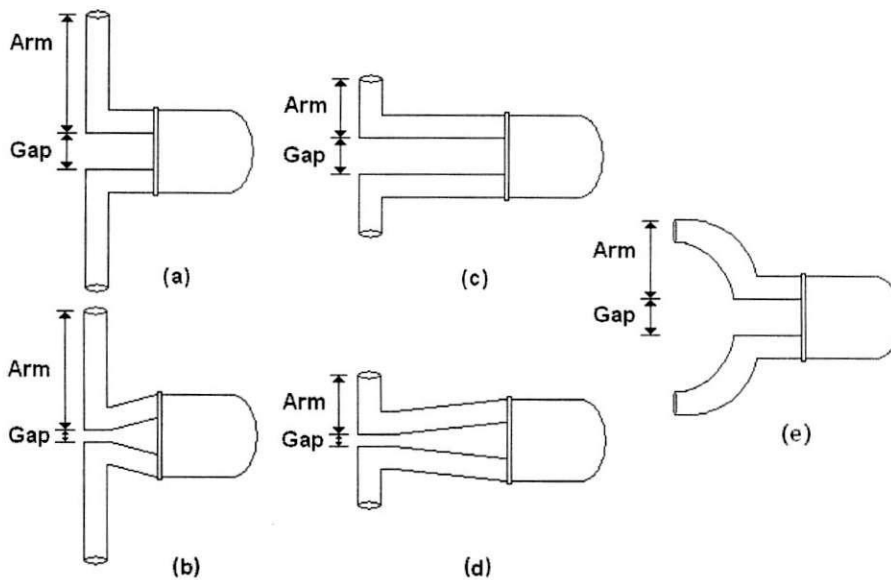


Figura 19: Estruturas testadas como espalhadores de onda.

No primeiro caso (figura 19 (a)), foi utilizado um dipolo com cerca de $\frac{1}{4}$ de comprimento de onda em cada um de seus braços (9 mm) estando estes separados por um *gap* de 2 mm. Conforme pode ser observado na figura 19 (a), o braço do dipolo está separado do corpo do fotodiodo, neste caso por uma distância de 5 mm. Estando esta parte do dipolo em uma direção radial à direção de propagação, estima-se que sua influência sobre o campo do EIST seja mínima.

Para garantir que as alterações na forma do espalhador sejam basicamente o único elemento em questão, caso haja alguma alteração nos campos medidos para cada espalhador, os diversos sensores foram construídos utilizando o mesmo dispositivo de impedância não linear para todos.

Alterando a forma do fotodiodo, obtêve-se a estrutura apresentada na figura 19 (b). Esta é uma alteração do primeiro caso citado, mantendo todas as suas características exceto o comprimento do *gap* que neste caso foi diminuído para 0.5 mm. Espera-se que com isto o dipolo espalhador aproxime-se de um dipolo infinitesimal, aumentando assim a exatidão das medidas.

Os casos das figuras 19 (c) e (d), são repetições dos dois primeiros casos, sendo que nestes o

comprimento do braço é de $1/10$ de comprimento de onda (3mm). Isto deve fazer com que o espalhador seja menos perceptível ao campo do EIST. Assim sendo, espera-se que estes produzam resultados mais exatos.

O último caso em questão é uma alteração no formato clássico de antenas dipolo, neste faz-se com que a antena agora tenha braços curvos. Estima-se que com isto uma maior diretividade seja conseguida para o sinal espalhado. Esta tentativa é diferente de todas as outras por alterar o tipo de geometria do dipolo que deixou neste caso de ser linear e passou a ser cilíndrica.

Procedimento Experimental:

Para a realização do experimento, foi construída um suporte eletromagneticamente transparente capaz de sustentar o espalhador posicionando-o em frente à abertura da antena (figura 20). O espalhador foi posicionado no suporte que por sua vez foi colocado em frente à antena corneta. Esta antena foi então alimentada pelo gerador de microondas através de guias de onda. O gerador de sinais foi calibrado de modo a gerar um sinal de 1kHz quadrado, então este foi conectado aos terminais do LED acoplado ao fotodiodo através de um feixe de fibras ópticas.

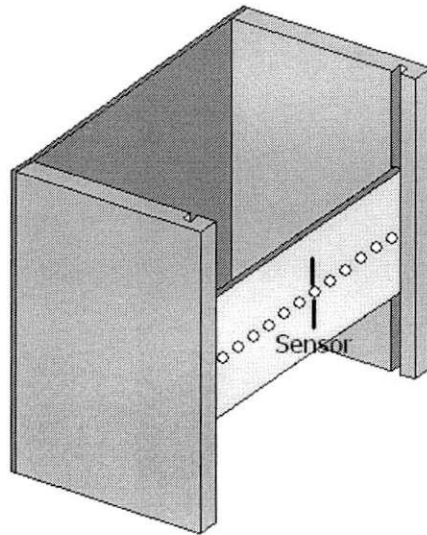


Figura 20: Suporte eletromagneticamente transparente para o espalhador

As fibras ópticas utilizadas foram fibras plásticas de baixo custo encontradas no comércio na forma de ornamentação. Várias destas fibras foram então colocadas em um cilindro plástico de maneira que unidas formassem um feixe de fibras. A vantagem do feixe está no fato de que uma única fibra conduziria muito pouca intensidade luminosa, o que faria com que a variação na impedância do fotodiodo fosse pequena e isto diminuiria a intensidade do sinal espalhado tornando-o muito difícil de ser detectado.

Com o sistema operacional, a posição do espalhador foi variada respeitando os limites da abertura da antena. Inicialmente a posição foi variada na direção horizontal até que fosse medido no SWR o sinal de maior intensidade. Em seguida variou-se a posição vertical até se encontrar um máximo. Por último, distanciouse o espalhador da antena corneta até que o primeiro máximo do sistema fosse encontrado. Nesta posição localizada a uma distância “d” da corneta, foi feita a medição da distribuição do campo elétrico. Para o experimento realizado a distância $d = 19$ mm, estando o sensor na região de campos próximos reativos.

Com a posição d fixa, o sensor é posicionado de modo a ficar de frente a um dos cantos da

antena corneta e partindo deste ponto, variou-se a posição horizontal do espalhador centímetro por centímetro até que se chegasse na borda oposta da antena. O mesmo foi feito para a direção vertical, sendo que nesta, quando o espalhador se aproximava das paredes superior ou inferior da corneta, por uma distância de 1cm, o campo passou a ser verificado a cada $\frac{1}{2}$ cm.

Após ser completada a varredura da antena, o sensor foi alterado e assim se repetiu o procedimento até que cada um dos cinco fossem testados. Todos estes dados casos em questão foram verificados com o espalhador posicionado de modo que seus braços ficassem na posição vertical.

Os dados coletados experimentalmente foram processados no matlab 5.3 gerando os gráficos apresentados no capítulo posterior deste trabalho.

Resultados Obtidos:

O primeiro sensor (Sensor 1) testado foi o da figura 19 (a), as curvas relativas à distribuição da intensidade de campo elétrico para este, podem ser observadas na figura 21. É fácil perceber que quando o sensor se aproxima de qualquer uma das paredes metálicas da antena corneta, o campo perde a uniformidade. Este efeito é melhor notado quando observa-se a figura 22. Com relação à intensidade do campo medido, este espalhador apresentou os maiores níveis de sinal, assim sendo poderia-se conseguir uma definição bastante alta do sinal, não fosse a distorção que o comprimento do sensor provoca no campo da antena corneta.

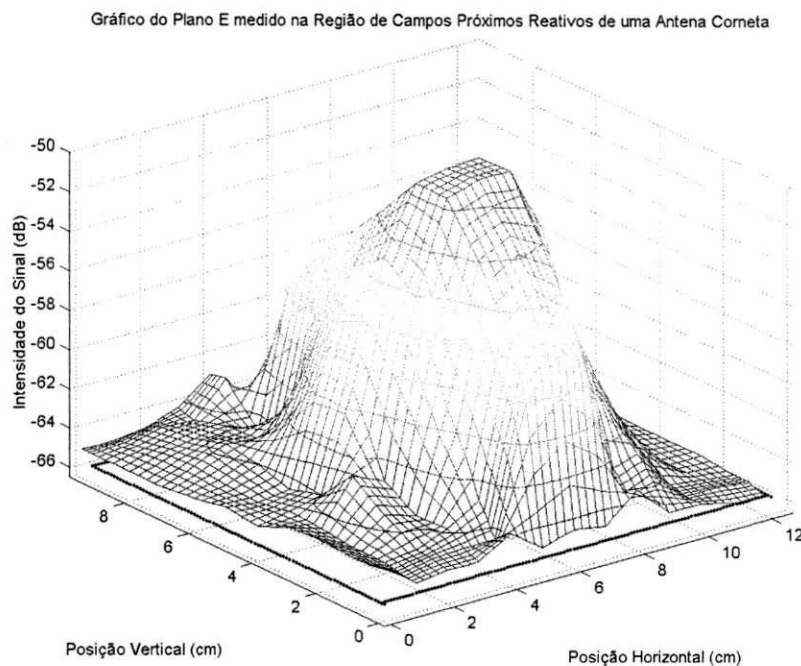


Figura 21: Gráfico da distribuição de campo elétrico E_y tomado à distância de 1,9 mm da abertura de uma antena corneta, utilizando o sensor 1.

Os testes do sensor 2, apresentado na figura 19 (b), revelaram que a diminuição do gap provocou uma maior percepção da distorção causada quando este sensor se aproxima das paredes metálicas da antena corneta tal qual pode-se observar na figura 23. Contudo, esta maior percepção pode ser apenas uma distorção provocada pela distância muito curta utilizada para o gap. Deste modo, deve-se desconfiar dos valores medidos próximos às bordas da antena corneta, entretanto, a distribuição de campo apresenta a mesma tendência da medida com o sensor 1 e apresentada na figura 4 conforme pode-se observar na figura 24. Com relação à intensidade de campo, este espalhador equipara-se com o sensor 1. Isto deve-se ao fato de ambos terem o mesmo comprimento de braço que é grande o suficiente para que a variação do comprimento do gap seja pouco perceptível para sinais de intensidade mais elevada.

Curvas Equipotenciais do Campo Medido na Região de Campos Próximos Reativos de uma Antena Corneta

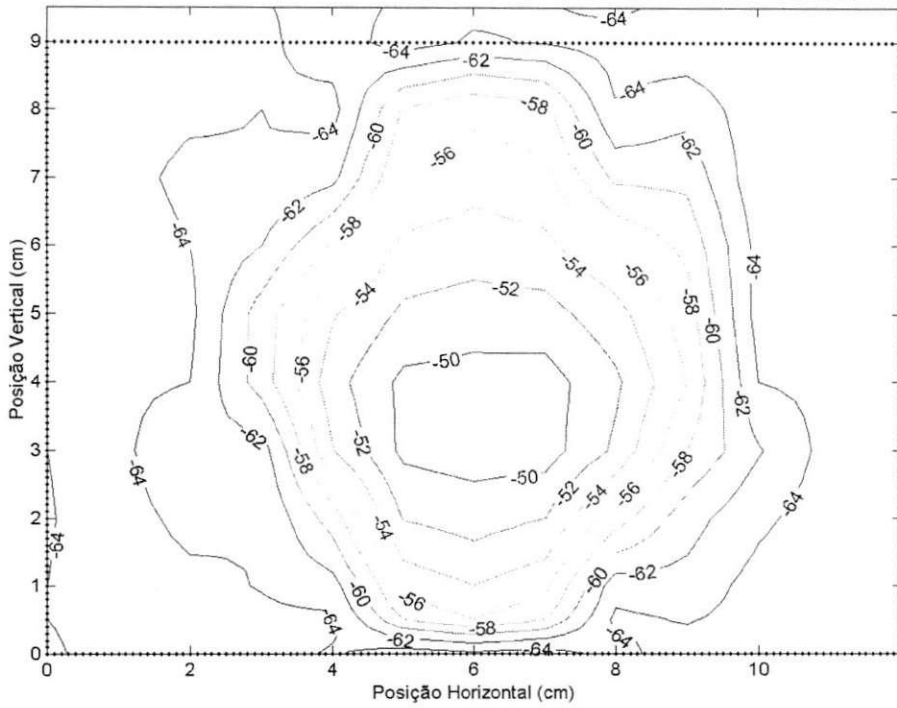


Figura 22: Curvas de nível referentes à distribuição de campo elétrico de uma antena corneta, sensor 1.

Gráfico Interpolado do Plano E medido na Região de Campos Próximos Reativos de uma Antena Corneta

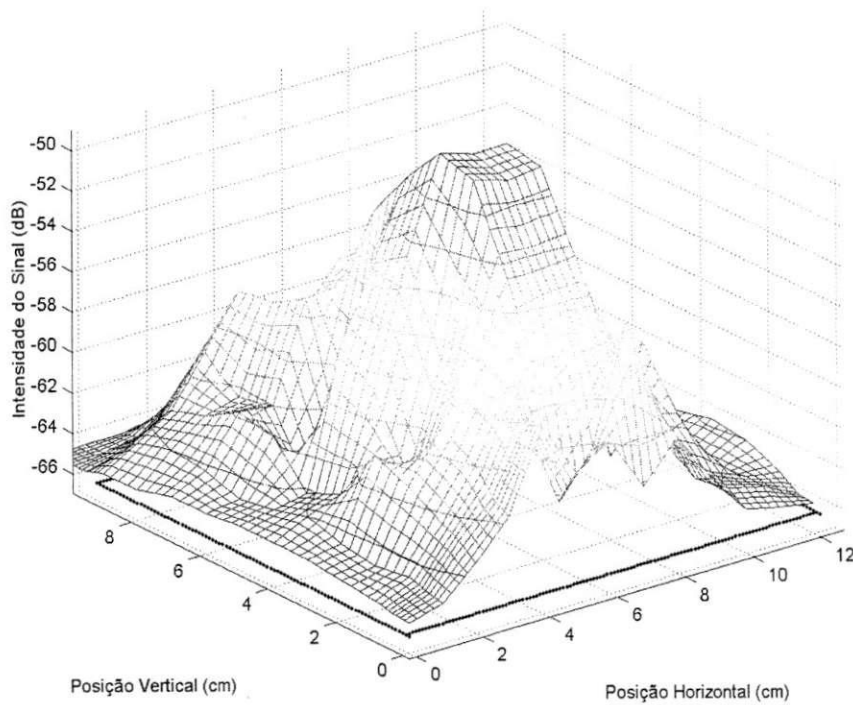


Figura 23: Gráfico da distribuição de campo elétrico E_y tomado à distância de 1,9 mm da abertura de uma antena corneta, utilizando o sensor 2.

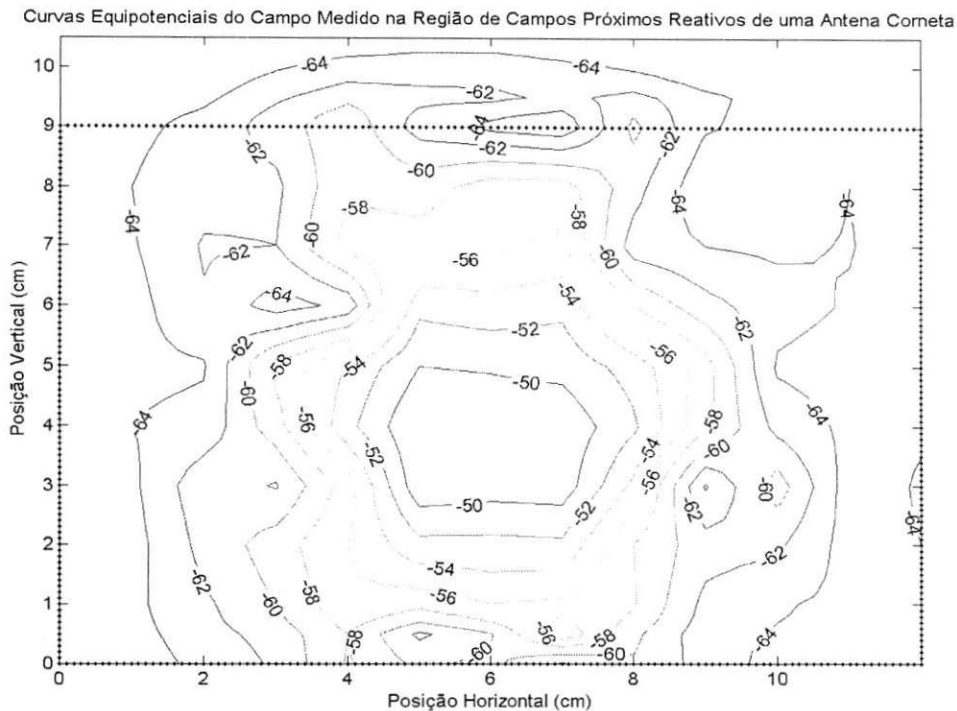


Figura 24: Curvas de nível referentes à distribuição de campo elétrico de uma antena corneta, sensor 2.

O sensor 3 (apresentado na figura 19 (c)) revela claramente o quanto o comprimento do espalhador pode influenciar na medição do campo. Isto pode ser afirmado analisando a figura 25, onde nota-se que a distribuição do campo elétrico tem neste caso uma maior uniformidade mesmo quando este sensor se aproxima das paredes metálicas da antena corneta. Este comportamento uniforme é esperado teoricamente e pode ser percebido ao se compararem as figuras 4 e 26. Contudo, o preço pago por esta redução na distorção do campo foi a diminuição da intensidade do sinal medido, havendo este caído em cerca de 10 dB quando comparado ao caso medido com o sensor 1.

Gráfico Interpolado do Plano E medido na Região de Campos Próximos Reativos de uma Antena Corneta

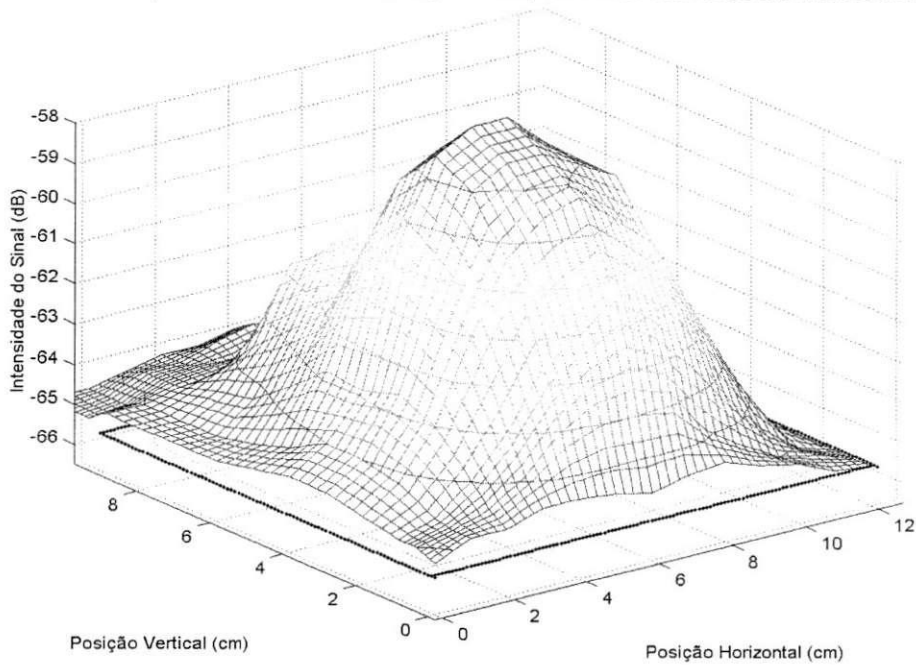


Figura 25: Gráfico da distribuição de campo elétrico E_y tomado à distância de 1,9 mm da abertura de uma antena corneta, utilizando o sensor 3.

Quando diminuiu-se o comprimento do gap do sensor 3 para gerar o sensor 4 (apresentado na figura 19 (d)), esta diminuição foi muito relevante, podendo-se afirmar isto analisando o gráfico apresentado na figura 27 em que nota-se claramente que o sinal encontra-se muito debilitado tornando-se pouco confiável para a sensibilidade do aparelho de medição. Constata-se ainda uma tendência ao comportamento esperado do campo como pode-se ver na figura 28, mas este sinal está muito fraco para ser confiável.

O

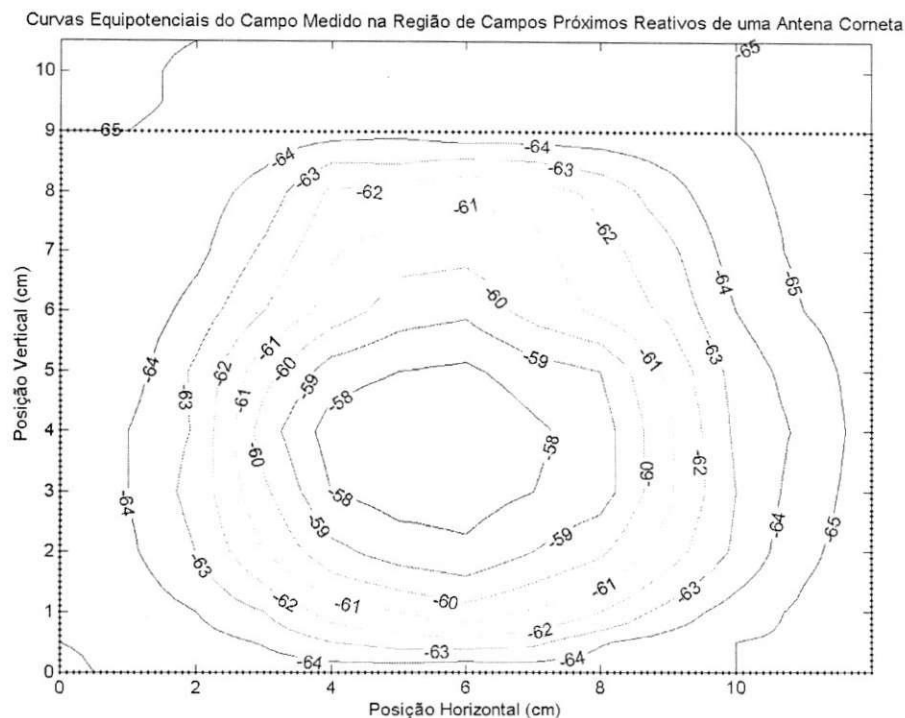


Figura 26: Curvas de nível referentes à distribuição de campo elétrico de uma antena corneta, sensor 3.

último espalhador estudado (apresentado na figura 19 (d)) apresentou resultados questionáveis pela sua baixa intensidade, a diferença entre a máxima e a mínima intensidade de campos medida foi de 3 dB. Os gráficos das figuras 29 e 30 mostram como foi o funcionamento deste espalhador, pode-se claramente perceber que este elemento não pode ser utilizado como um sensor para campos elétricos na polarização E vertical, pois este sensor distorce o campo de maneira a torná-lo impossível de se recuperar.

Gráfico Interpolado do Plano E medido na Região de Campos Próximos Reativos de uma Antena Corneta

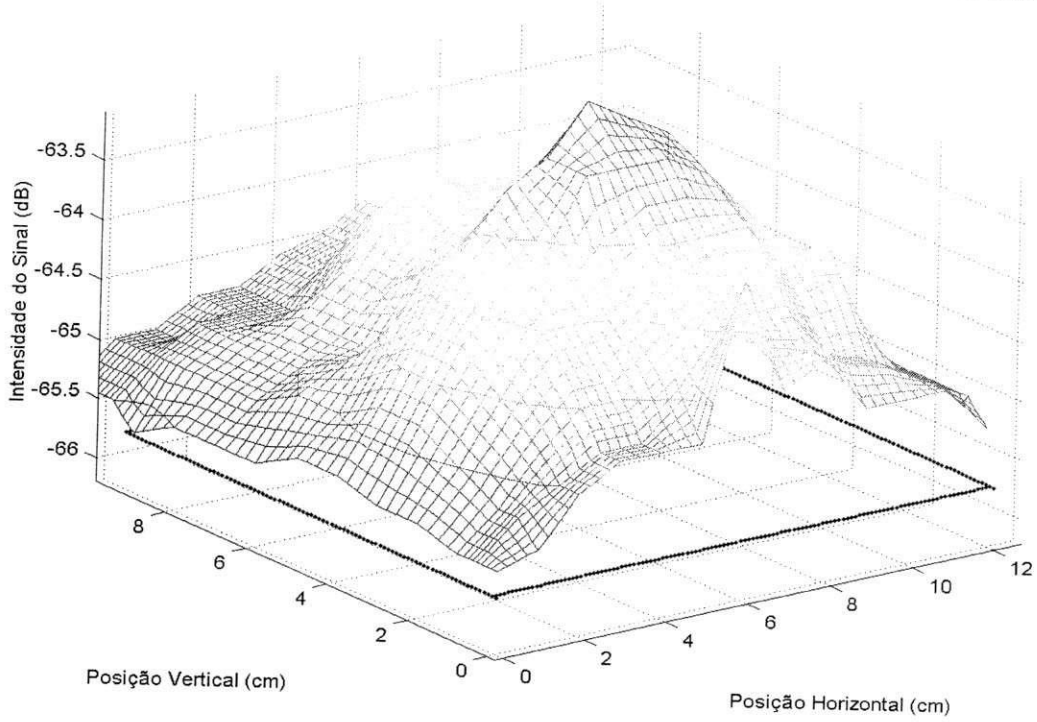


Figura 27: Gráfico da distribuição de campo elétrico E_y tomado à distância de 1,9 mm da abertura de uma antena corneta, utilizando o sensor 4.

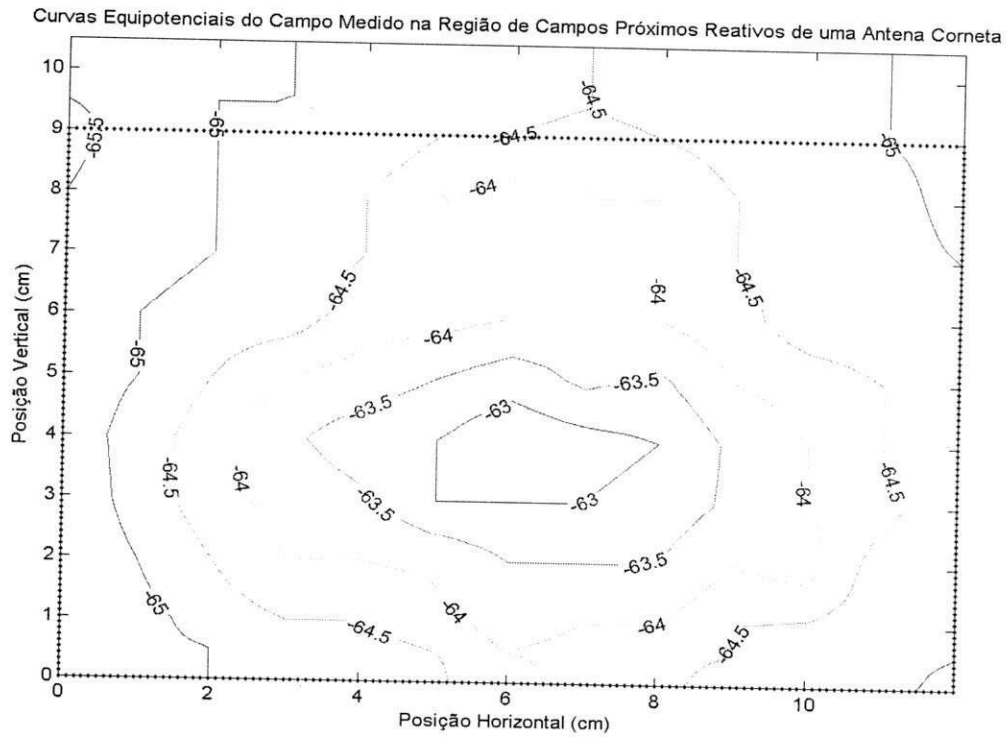


Figura 28: Curvas de nível referentes à distribuição de campo elétrico de uma antena corneta, sensor 4.

Gráfico Interpolado do Plano E medido na Região de Campos Próximos Reativos de uma Antena Corneta

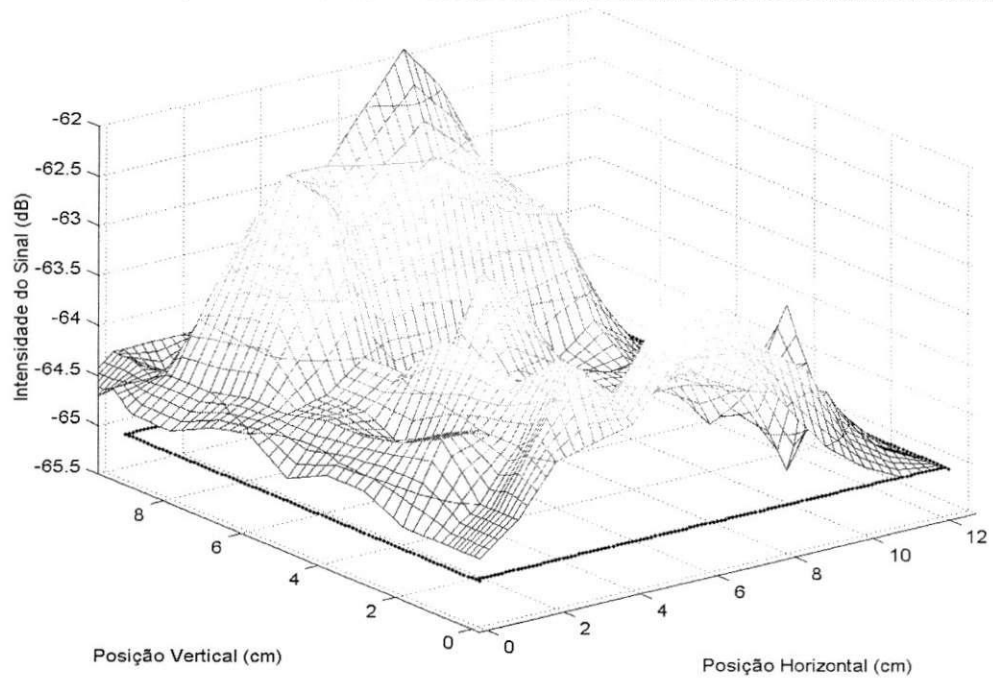


Figura 29: Gráfico da distribuição de campo elétrico E_y tomado à distância de 1,9 mm da abertura de uma antena corneta, utilizando o sensor 5.

Curvas Equipotenciais do Campo Medido na Região de Campos Próximos Reativos de uma Antena Corneta

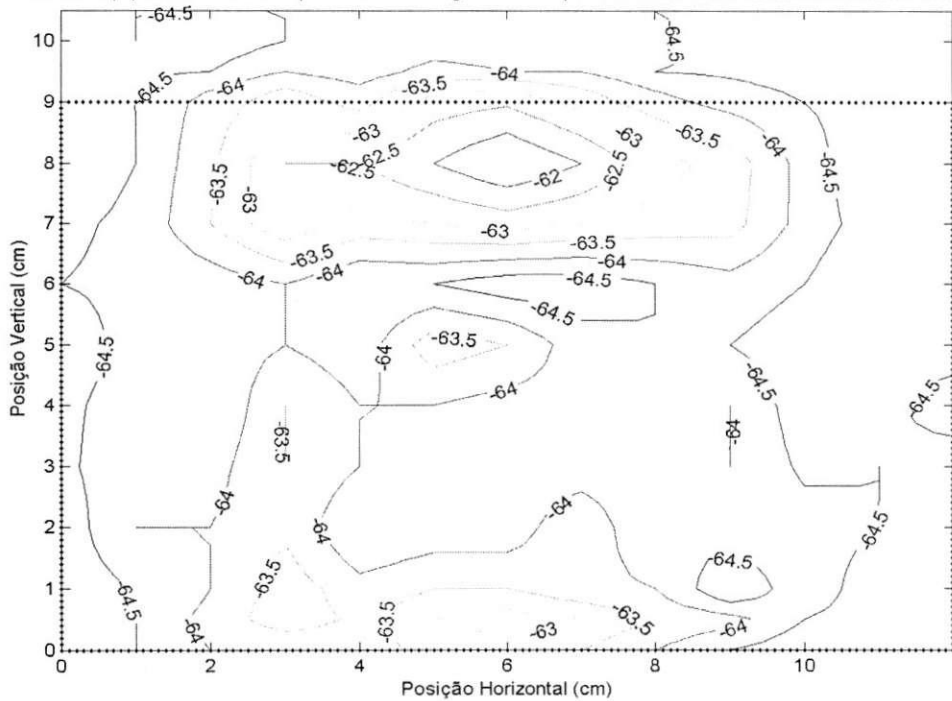


Figura 30: Curvas de nível referentes à distribuição de campo elétrico de uma antena corneta, sensor 5.

Conclusões:

Dos testes realizados pode-se concluir que os elementos espalhadores que melhor representam a distribuição de campo elétrico na região de campos próximos reativos de uma antena corneta foram os sensores 1 e 3.

O sensor 1 apresentou a grande vantagem de gerar um sinal cuja intensidade é bastante alta se comparada aos outros sensores, para medições simples e distantes de paredes metálicas que possam gerar acoplamento com o sensor, este pode ser utilizado dispensando o uso de amplificadores de sinal o que facilita a realização da medição. Outra vantagem deste sensor é que ele poderia ser utilizado a uma distância maior que 1,9 mm da abertura da antena, produzindo sinais possíveis de serem medidos utilizando o mesmo dispositivo receptor do experimento. A grande desvantagem deste sensor é o fato de ele ser muito perceptível ao campo sob teste e esta supera as vantagens de intensidade do sinal pois podem comprometer a confiabilidade do mesmo.

O sensor 3 apresentou o melhor dos resultados, pois, apesar da diminuição da intensidade de campo medido, apresentou uma distorção muito baixa na medição e isto aumenta a confiabilidade da mesma. O problema da diminuição da intensidade de campo pode ser superado utilizando amplificadores de sinal no estágio de saída do sistema.

Pode-se assim concluir que um sensor para medições de campos elétricos na região de campos próximos reativos deve ter um tamanho de braço menor que $\frac{1}{4}$ de comprimento de onda. Preferencialmente deve-se utilizar um sensor com braço de aproximadamente $\frac{1}{10}$ de comprimento de onda, pois a partir deste tamanho, a influência do sensor no campo é muito pouco relevante. Com relação ao comprimento do gap a ser utilizado, não se recomenda que este seja menor que 2 mm, pois nestes casos ocorrem distorções no campo sob teste. O uso de estágios amplificadores na saída do sistema e a correta filtragem do sinal podem permitir que espalhadores ainda menores sejam utilizados mantendo a exatidão dos sinais medidos.

Com relação ao trabalho realizado, pode-se dizer que foi de grande aprendizado, contribuindo muito no acúmulo de conhecimento que o mesmo proporcionou.

Bibliografia:

- [1] J. C. Bolomey, F. E. Gardiol, *Engineering Applications of the Modulated Scatterer Technique*, Artech House, Boston, 2001.
- [2] A. L. Cullen, J. C. Parr, *A New Perturbation Method For Measuring Microwave Fields In Free Space*, Proc. IEE, vol. 102B, pp.836-844, 1955.
- [3] J. H. Richmond, *A Modulated Scattering Technique For Measurement Of Field Distributions*, Trans. IRE, vol. MMT-3, pp.13-15, July 1955.
- [4] R. Justice, V. H. Rumsey, *Measurement Of Electric Field Distributions*, Trans. IRE, vol. AP-13, pp.177-180, October 1955.
- [5] G. Hygate, J. F. Nye, *Measuring Microwave Fields Directly With An Optically Modulated Scatterer*, Meas. Sci. Technol., vol. 1, pp.703-709, 1990.
- [6] G. D. Monteath, *Application of the electromagnetic reciprocity principle*, Pergamon Press, New York, 1973.
- [7] C. A. Balanis, "*Antena Theory: analysis and desing*" Jonh Wiley & Sons, 1997.
- [8] J. V. Hajnal, *Compound Modulated Scatterer Measuring System*, Proc. IEE, vol. 134H, pp. 350-356, August 1987.
- [9] R. E. Collin, *Foundations for Microwave Engineering*, IEEE Press, New York, 2001.
- [10] C. Boschetti, *Detectors de Infravermelho Princípios e Caracterização*, LAS-INPE.
- [11] R. A. Bertoli, *Eletrônica*, Unicamp, 2000.
- [12] Petrobras, *Eletrônica Aplicada*, Programa de Treinamento a Bordo.