



UNIVERSIDADE FEDERAL DE CAMPINA GRANDE
CENTRO DE ENGENHARIA ELÉTRICA E INFORMÁTICA
UNIDADE ACADÊMICA DE ENGENHARIA ELÉTRICA

PROJETO DE ENGENHARIA ELÉTRICA

Aluno: Daniel de Araújo Miranda

Prof. Orientador: Leimar De Oliveira

Abril de 2008

**REDE DE DISTRIBUIÇÃO RURAL:
CONSTRUÇÃO E DIMENSIONAMENTO**



Biblioteca Setorial do CDSA. Fevereiro de 2021.

Sumé - PB

Daniel de Araújo Miranda

“Rede de Distribuição Rural, Construção e Dimensionamento”

Trabalho de Conclusão de curso apresentado à Unidade Acadêmica de Engenharia Elétrica da Universidade Federal de Campina Grande, em cumprimento parcial às exigências para obtenção do título de Engenheiro Eletricista.

Orientador Prof. M. Sc. Leimar de Oliveira

Campina Grande, Abril de 2008

AGRADECIMENTOS

Aos meus pais, Ubirajara de Albuquerque Miranda e Ladjane de Souza Araújo, meus irmãos, Ulysses, Ubirajara Júnior e Larissa que sempre foram fundamentais em todos os momentos da minha vida.

À Universidade Federal de Campina Grande pelo acesso aos meios essenciais para o desenvolvimento deste trabalho.

Ao meu orientador, o Professor Leimar de Oliveira, pela confiança depositada, pela atenção prescindida em todos os momentos e pela inestimável ajuda quanto ao repasse de informações técnicas e científicas e de importantes conselhos e críticas que foram fundamentais não só para a elaboração deste trabalho, mas também para o meu enriquecimento profissional.

Aos meus amigos que sempre acreditaram na conclusão deste trabalho. Pela força espiritual nos momentos de fraqueza, pelo carinho e amizade sempre presentes na hora certa.

Em especial a minha avó, Maria D'Alva Miranda, que sempre me ajudou a alcançar as realizações dos meus sonhos.

ÍNDICE

1. Introdução.....	1
2. Objetivos do Projeto.....	3
3. Revisão Bibliográfica.....	3
3.1 Distribuição de Energia Elétrica.....	3
3.2 Definições.....	3
4. Conclusão.....	5
5. Símbolos.....	5
6. Siglas e Abreviaturas.....	7
7. Referências Bibliográficas.....	8
8. Guia: Rede de Distribuição Rural.....	9
G.1 Postes.....	10
G.2 Estruturas Convencionais.....	12
G.3 Dimensionamento Mecânico e Elétrico dos Equipamentos.....	16
G.4 Instalação de Equipamentos.....	23
G.5 Aterramento.....	31
G.6 Estaiamento.....	33
9. Anexos	36
Referência às Normas de Distribuição Unificada - NDU	

1.Introdução

O Projeto aborda assuntos relacionados à aplicação de postes, estruturas, instalação e dimensionamento de equipamentos de proteção e aterramentos. Baseados nas Normas Técnica de Distribuição da Saelpa / Celb (ENERGISA), referindo-se a Redes de Distribuição Rural.

Um Guia de Orientação em Redes de Distribuição Rural foi confeccionado, com figuras ilustrativas, para que o aluno graduado possa ter acesso, expandindo o conhecimento na Engenharia e minimizando assim a distância entre a teoria e a prática.

Saelpa – Sociedade Anônima de Eletrificação da Paraíba

Atualmente, a população atendida pela Saelpa totaliza um pouco mais de três milhões de habitantes localizados em 216 municípios do Estado da Paraíba, em uma área total de concessão de, aproximadamente, 54,6 mil km².

Informações Operacionais

Dados do Mercado da Empresa	Jan 2008
Nº de Municípios Atendidos	216
Área de Atendimento	54.595
População Atendida (milhão)	3,1
Nº de Consumidores (mil)	977
Venda Total de Energia (GWh)	224,7
Dados Administrativos	Jan 2008
Nº de Funcionários	1.869
Nº de Empregados (Próprios + Terceirizados)	2.205
Consumidores/Nº de Empregados (Próprios + Terceirizados)	429
Dados Técnicos	Jan 2008
DEC (duração anual dos desligamentos em horas)	4,03
FEC (frequência anual dos desligamentos em nº de vezes)	2,37
Linhas de Transmissão (km)	1.686,89
Nº de Subestações	55
Nº de Transformadores de Distribuição	36.702
Linhas de Distribuição Urbana e Rural (km)	56.326
Potência Instalada Total de Distribuição (MVA)	926,42

<http://www.paraiba.energisa.com.br/>

CELB – Companhia Energética da Borborema

Atualmente, a população atendida pela CELB totaliza 464 mil habitantes localizados em 6 municípios do Estado da Paraíba, em uma área total de concessão de, aproximadamente, 2 mil km².

Informações Operacionais

Dados do Mercado da Empresa	Jan 2008
Nº de Municípios Atendidos	6
Área de Atendimento	1.984
População Atendida (mil)	464
Nº de Consumidores (mil)	152
Venda Total de Energia (GWh)	48,5
Dados Administrativos	Jan 2008
Nº de Funcionários	245
Nº de Empregados (Próprios – Terceirizados)	260
Consumidores/Nº de Empregados (Próprios – Terceirizados)	529
Dados Técnicos	Jan 2008
CAE (Duração anual dos desligamentos em horas)	0,92
FEQ (Frequência anual dos desligamentos em nº de vezes)	0,58
Linhas de Transmissão (km)	3,8
Nº de Subestações	1
Nº de Transformadores de Distribuição	2.483
Linhas de Distribuição Urbana e Rural (km)	4.247
Potência Instalada Total de Distribuição (MVA)	94,92

<http://www.paraiba.energisa.com.br/>

2. Objetivos do Projeto

Este Projeto de Engenharia Elétrica tem como objetivo proporcionar ao aluno da disciplina de Distribuição de Energia Elétrica, um aprendizado mais amplo sobre a Construção e o Dimensionamento Mecânico em Redes de Distribuição Rural baseado nas Normas Técnicas da SAELPA / CELB.

3. Revisão Bibliográfica

3.1 Distribuição de Energia Elétrica

O objetivo das redes elétricas é a distribuição de energia elétrica para a sociedade. As geradoras de energia elétrica podem estar próximas ou distantes dos lugares em que a energia será consumida, em cujo caso é conduzida até o centro consumidor por linhas de transporte. O conjunto de linhas distintas entre si forma um sistema de malhas de redes, a que se dá o nome de redes de distribuição.

Na prática, um sistema de energia elétrica é complexo. Inclui estações de diferentes tipos interligadas por linhas de transmissão e subtransmissão e circuitos de distribuição para atender diferentes tipos de consumidores. Assim, é fundamental entender um sistema de distribuição, pois ele assegura a boa utilização da energia elétrica.

3.2 Definições

Rede de Distribuição (RD)

Conjunto de linhas elétricas, com equipamentos e materiais diretamente associados, destinados à distribuição de energia elétrica.

Rede de Distribuição Urbana (RDU)

Rede de distribuição situada dentro do perímetro urbano e /ou suburbano dos centros populacionais.

Rede de Distribuição Rural (RDR)

Rede de distribuição situada fora do perímetro urbano/suburbano.

Rede de Distribuição Particular (RDP)

Rede de distribuição de propriedade de terceiros.

Linha de Subtransmissão (LSU)

Linha elétrica destinada ao transporte de energia entre duas subestações (SEs) que alimentam ou não consumidores entre elas.

Rede Primária

Parte de uma rede de distribuição que alimenta transformadores de distribuição e/ou da entrega sob a mesma tensão primária nominal (13,8 kV).

Rede Secundária

Parte de uma rede de distribuição alimentada pelos secundários dos transformadores de distribuição.

Rede Secundaria Multiplexada

Rede de baixa tensão, operando com tensão de 380/220 V, utilizando condutores encordoados, conhecidos comercialmente como multiplexados.

Rede Secundária Antifurto

Rede secundária multiplexada, utilizando caixas de derivação nos postes e cabos concêntricos de cobre para ligação dos consumidores.

Alimentador de Distribuição

Rede ou linha de distribuição elétrica que alimenta, diretamente ou por intermédio de seus ramais, transformadores de distribuição da concessionária e/ou consumidores.

Tronco do Alimentador

Segmento da linha elétrica responsável pelo transporte da maior quantidade da carga com a extensão determinada pelas necessidades operacionais do alimentador.

Ramal de Alimentador

Segmento da linha elétrica que deriva do tronco responsável pela distribuição de energia aos consumidores.

Derivação de Distribuição

Ligação feita em qualquer ponto de uma rede de distribuição, para um alimentador, ramal de alimentador, transformador de distribuição ou ponto de entrega.

Flying – Tap

É um cruzamento de cabos, em que entre eles há uma conexão no vão. Circuito Secundário de Distribuição Parte de uma rede secundária associada a um transformador de distribuição.

Ponto de Entrega de Energia

É o ponto de conexão do sistema elétrico da Concessionária com as instalações elétricas da unidade consumidora, caracterizando-se como o limite de responsabilidade do fornecimento.

Medidor

É o aparelho instalado pela concessionária, que tem por objetivo medir e registrar o consumo de energia elétrica ativa e ou reativa.

Padrão de Entrada

É o conjunto de equipamentos, condutores e acessórios, abrangendo o ramal de entrada, poste, pontalete, proteção, caixa para medição e suportes.

Carga Instalada

Soma das potencias nominais das cargas ligadas ao sistema ou instalação considerada.

Ramal de Entrada

É o conjunto de condutores e acessórios, inclusive conectores, instalados a partir do ponto de entrega de energia, até a caixa para a medição e proteção, cuja instalação é de responsabilidade e propriedade do consumidor.

Ramal de Serviço

Conjunto de condutores e acessórios que liga uma rede de distribuição a um consumidor ou grupo de consumidores.

4. Conclusão

Neste projeto foi confeccionado um Guia de Orientação, com figuras ilustrativas, no intuito de reforçar em conjunto com a disciplina de Distribuição de Engenharia Elétrica, o conhecimento de Redes de Distribuição Rural. Levando os alunos a entender os tipos de postes, os tipos de estruturas, os equipamentos de proteção, os tipos de aterramentos, os tipos de cabos em Redes de Distribuição Rural.

5. Simbolos

Apresentam-se abaixo alguns dos símbolos mais utilizados em projetos de rede de distribuição rural.

DESCRIÇÃO	SIMBOLO	
	INSTALADO	A INSTALAR
POSTE DE MADEIRA		
POSTE DE CONCRETO SEÇÃO DUPLO T		
TRANSFORMADOR DA CONCESSIONÁRIA EM POSTE		
TRANSFORMADOR PARTICULAR EM POSTE		
TRANSFORMADOR PARTICULAR EM CABINE		
CHAVE FACA UNIPOLAR		
CHAVE FUSÍVEL		
CONDUTORES PRIMÁRIOS (SEM BAIXA TENSÃO)		
CONDUTORES PRIMÁRIOS E SECUNDÁRIOS		
CONDUTORES SECUNDÁRIOS		
INDICAÇÃO DE MATERIAL E EQUIPAMENTO "A INSTALAR"		
INDICAÇÃO DE MATERIAL E EQUIPAMENTO "A RETIRAR"		
ESTAI COM CONTRA POSTE		
CHAVE FACA UNIPOLAR PARA ABERTURA COM CARGA		
CHAVE FUSÍVEL DE DISTRIBUIÇÃO		
TRANSFORMADOR COM CHAVE FUSÍVEL DESLOCADA		
BANCO DE CAPACITORES AUTOMÁTICO		
BANCO DE CAPACITORES FIXO		
ATERRAMENTO		
ATERRAMENTO DE CERCA		
ESTAI DE ÂNCORA		
PÁRA - RAIOS		

6. Siglas e Abreviaturas

ABNT – Associação Brasileira de Normas Técnicas

AT – Alta Tensão

BT – Baixa Tensão

CAA – Com Alma de Aço

AWG – American Wire Gauge

CELB – Companhia Energética da Borborema

CREA – Conselho Regional de Engenharia e Arquitetura

DT – Duplo T

LSU – Linha de Subtransmissão

NDU – Norma de Distribuição Unificada

RDP – Rede de Distribuição Particular

RDR – Rede de Distribuição Rural

RDU – Rede de Distribuição Urbana.

7. Referencias Bibliográficas

ABNT, Redes de Distribuição Aérea, Urbana e Rural – Normas Brasileiras. Rio de Janeiro: mm Editora LTDA, 1986;

ASGE, Norma de Distribuição Unificada NDU – 001 , Fornecimento de Energia Elétrica em Tensão Secundária;

ASGE, Norma de Distribuição Unificada NDU – 002 , Fornecimento de Energia Elétrica em Tensão Primária;

ASGE, Norma de Distribuição Unificada NDU – 005 , Instalação Básicas para Construção de Redes de Distribuição Rural;

ASGE, Norma Técnica de Distribuição NDU – 007 , Critérios Básicos para a Elaboração de Projetos de Redes de Distribuição Rural;

NOTA TECNICA BANDEIRANTE, PND 2.06 – Projeto de Redes de Distribuição Rural.



UNIVERSIDADE FEDERAL DE CAMPINA GRANDE
CENTRO DE ENGENHARIA ELÉTRICA E INFORMÁTICA
UNIDADE ACADÊMICA DE ENGENHARIA ELÉTRICA

Guia : Rede de Distribuição Rural

Aluno: Daniel de Araújo Miranda

Prof. Orientador: Leimar De Oliveira

Abril de 2008

G.1) Postes

Os postes devem, preferencialmente, apresentar a identificação gravada diretamente no concreto, de forma legível e indelével. Alternativamente, a identificação pode ser feita com chapa metálica, resistente à corrosão, fixada no concreto.

➤ Padronização dos Postes em Rede de Distribuição Rural (Seção duplo T)

Comprimento Nominal (m)	Resistência Nominal (daN)		Massa (Kg)
	Face A	Face B	
9	150	300	750
	300	600	750
10	150	300	900
	300	600	900
11	300	600	1050
12	300	600	1210

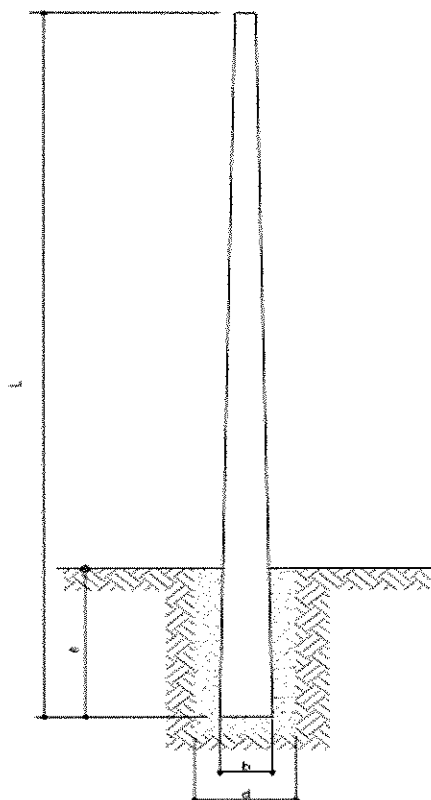
NDU – 007 Energisa/Paraíba - Critérios Básicos para a Elaboração de Projetos de Redes de Distribuição Rural;

Obs:

Face A - Cavada

Face B - Lisa

➤ Engastamento



NDU – 005 Energisa / Paraíba - Instalação Básicas para Construção de Redes de Distribuição Rural;

NOTA:

– A profundidade de engastamento "e" será, normalmente, para qualquer tipo de poste.

$$e = \frac{L}{10} + 0,60\text{m, sendo "e" mínimo} = 1,60 \text{ m.}$$

L = comprimento do poste em metros.

– A medida "d" será, normalmente, para qualquer tipo de poste

$$d = b + 0,30\text{m.}$$

G.2) Estruturas Convencionais

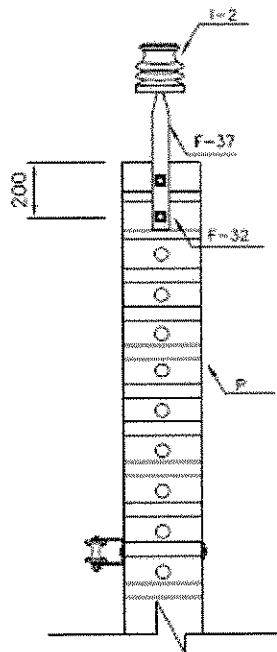
As estruturas convencionais da rede de distribuição primária, em cabo de alumínio nu CAA, são denominadas N (normal), T (triangular), H (horizontal) e U (monofásica). Na escolha de estruturas, devem-se levar em consideração os seguintes detalhes:

- Largura do passeio;
- Bitola do Condutor;
- Ângulo de deflexão horizontal e vertical da rede.

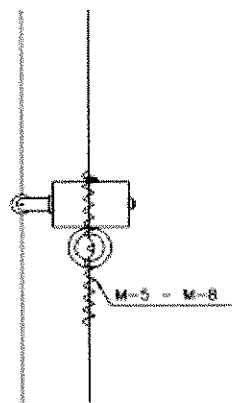
Estruturas Monofásicas

➤ Estrutura U1

Usada em tangência, podendo também ser empregada em ângulos. Neste caso, a instalação do condutor no isolador deverá ser feita lateralmente.



Vista Frontal



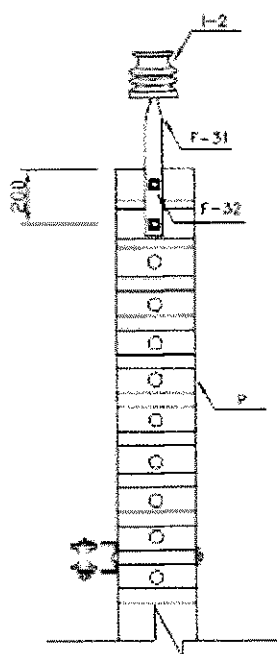
Vista Superior

LISTA DE MATERIAL		
Item	Quantidade	Descrição
	DT	
F-3	1	Armação Secundária de 1 Estribo
A-2	3	Âncora Quadrada de 38mm
M-5	2	Fio N.º de Alumínio N.º 6 B/W/G para Amarração (m)
M-8	2	Fita de Alumínio 1X10mm (m)
I-2	1	Isolador de Pino
I-3	1	Isolador Roldana
F-32	3	Parafuso de Rosca Dupla M 16 X Tamanho Adequado
F-37	1	Pino de Topo p/ Isolador
P	1	Poste

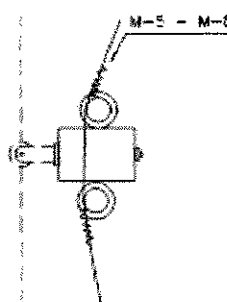
NDU – 005 Energisa / Paraíba - Instalação Básicas para Construção de Redes de Distribuição Rural;

➤ Estrutura U2

Usada em ângulos, podendo também ser empregada em tangências.



Vista Frontal



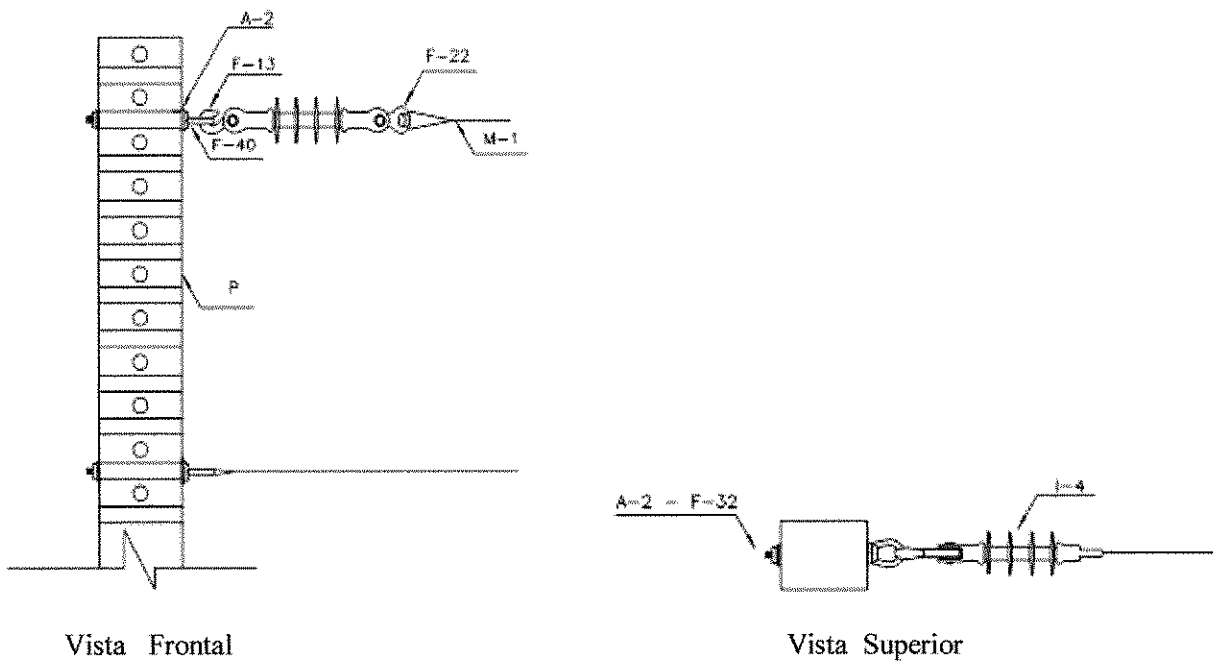
Vista Superior

LISTA DE MATERIAL		
Item	Quantidade	Descrição
	DT	
F-3	1	Amação Secundária de 1 Estribo
A-2	1	Arruela Quadrada de 38mm
M-5	3	Fio Nú de Alumínio N.º 6 BWG para Amarração (m)
M-8	3	Fita de Alumínio 1X10mm (m)
I-2	2	Isolador de Pino
I-3	1	Isolador Roldana
F-32	3	Parafuso de Rosca Dupla M16 X Tamanho Adequado
F-37	2	Pino de Topo p/ Isolador
P	1	Poste

NDU – 005 Energisa / Paraíba - Instalação Básicas para Construção de Redes de Distribuição Rural;

➤ Estrutura U3

Usada em derivações e fins de linha.

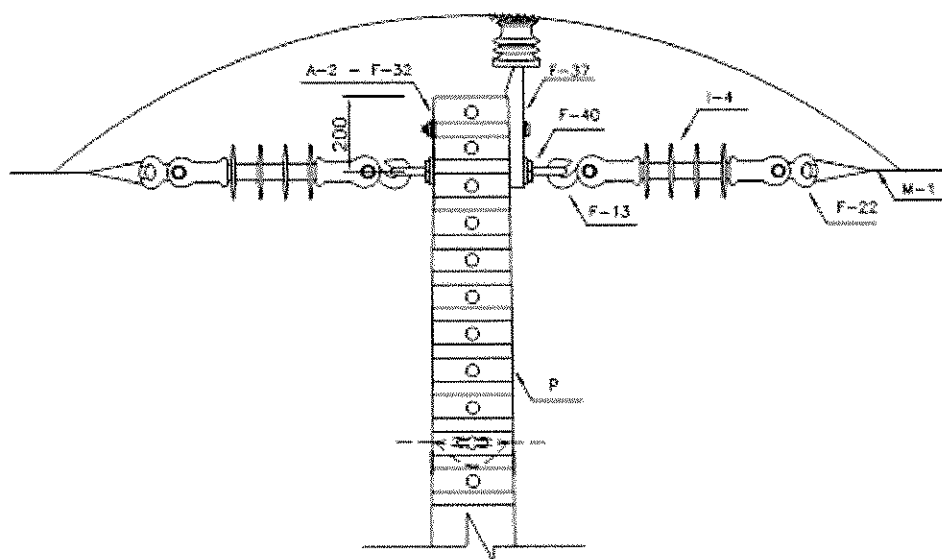


LISTA DE MATERIAL		
Item	Quantidade	Descrição
	DT	
M-1	2	Alça Preformada de Distribuição
A-2	4	Arruela Quadrada de 38mm
F-13	1	Gancho Olhal
I-4	1	Isolador de Ancoragem Polimérico
F-22	1	Manilha Sapatilha
F-32	2	Parafuso de Rosca Dupla M16 X Tamanho Adequado
F-40	2	Porca Olhal
P	1	Poste
A-25	1	Sapatilha

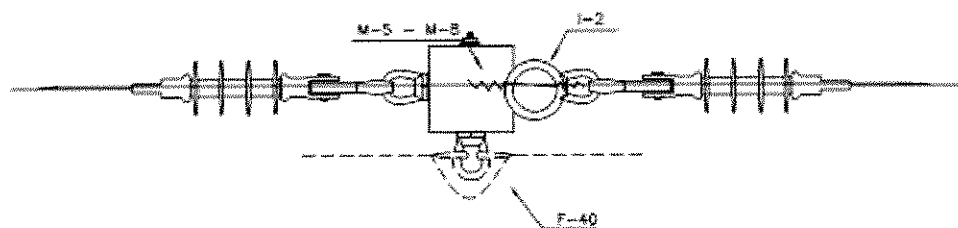
NDU – 005 Energisa / Paraíba - Instalação Básicas para Construção de Redes de Distribuição Rural;

➤ Estrutura U4

Usada em ângulos e em mudança de bitolas de condutores.



Vista Frontal



Vista Superior

LISTA DE MATERIAL		
Item	Quantidade	Descrição
	DT	
M-1	4	Alça Preformada de Distribuição
A-2	4	Arruela Quadrada de 38mm
M-5	2	Fio Nú de Alumínio N.º 6 BWG para Amarração (m)
M-8	2	Fita de Alumínio 1X10mm (m)
F-13	2	Gancho Olhal
I-4	2	Isolador de Ancoragem Polimérico
I-2	1	Isolador de Pino
F-22	2	Manilha Sapatilha
F-32	3	Parafuso de Rosca Dupla M16 X Tamanho Adequado
F-37	1	Pino de Topo p/ Isolador
F-40	2	Porca Olhal
P	1	Poste
A-25	2	Sapatilha

NDU – 005 Energisa / Paraíba - Instalação Básicas para Construção de Redes de Distribuição Rural;

G.3) Dimensionamento Mecânico e Elétrico dos Equipamentos

Uma vez definido pelo anteprojeto, o melhor desenvolvimento do traçado da rede de distribuição, ramais, o ponto de tomada e realizado o levantamento topográfico, serão locadas nos desenhos da planta e do perfil as estruturas necessárias ao suporte da rede e com o auxílio de gabarito lançados os cabos.

A configuração e o dimensionamento das estruturas dependem basicamente dos seguintes fatores:

- Espaçamentos mínimos entre as partes energizadas entre si e destas com as partes não energizadas ou aterradas;
- Esforços mecânicos sobre as estrutura;
- Afastamentos mínimos entre circuitos;
- Instalação de equipamentos;
- Existência de circuitos físicos de comunicação, ou sua previsão;

➤ Esforço mecânico nos condutores.

Os condutores a serem utilizados no primário da rede de distribuição rural serão cabos de alumínio nu com alma de aço, tipo CAA, nas bitolas 4 e 1/0 AWG.

O cálculo das trações de montagem e das flechas nos condutores foi efetuado pelo processo analítico, através da equação da mudança de estado, baseado nos fatores seguintes:

- No critério de flecha constante;
- Na escolha de um cabo básico (4 AWG);
- Na tração máxima admissível de 40% da tração de ruptura, à temperatura mínima sem vento (0 C);
- No coeficiente de dilatação linear do cabo;
- No peso, dimensão e formação do cabo;
- Na faixa de variação de temperatura de 0 C a + 50 C;
- Vãos de 20 a 600m.

➤ Esforço mecânico nas Estruturas

As solicitações a que estarão submetidas as estruturas de suporte da rede, serão devidas: aos esforços de tração dos condutores, à ação do vento e do próprio peso e eventualmente de equipamentos.

O dimensionamento mecânico das estruturas será baseado nos valores de tração de projeto relacionados a seguir:

VÃO (m)	Cabo Calculado 4 AWG - CAA	Cabo Calculado 1/0 AWG - CAA
	TRAÇÃO (daN)	TRAÇÃO (daN)
20	208	526
40	207	524
60	206	520
80	210	515
100	221	509
120	232	503
140	242	496
160	252	489
200	269	476
300	303	450
400	324	493
500	324	513
600	324	527

- Ação do vento sobre as estruturas:

A pressão do vento atuando sobre a superfície dos condutores e estruturas será determinada pelas seguintes equações:

a) para superfícies planas: $P = 0,00754 V^2$

b) para superfícies cilíndricas: $P = 0,00471 V^2$

Sendo:

P = velocidade do vento em daN/M ;

V^2 = velocidade de vento em km/h.

Nos condutores, nas condições acima, a pressão máxima de vento será 30,14 daN/m².

- Temperatura

Considera-se o intervalo de 0 °C a 50 °C de temperatura.

➤ Esforço Mecânico nos postes

Os esforços mecânicos a que estarão submetidos os postes, são devidos ao tracionamento dos condutores, à ação dos ventos, ao peso próprio e dos equipamentos neles instalados.

Na determinação desses esforços mecânicos estarão presentes as seguintes considerações:

- Resultantes dos esforços

A resultante dos esforços calculada será transferida a 20 cm do topo do poste e comparada com sua resistência nominal, devendo ser no máximo igual a esta.

Todos os esforços excedentes a este valor deverão ser absorvidos através de conveniente estaiamento.

- Valores de Trações e Flechas

Os valores das trações horizontais de montagem e da flecha, em função dos vãos e da temperatura são mostrados nas tabelas abaixo:

4 AWG – CAA		tração (daN)											
m \ °C	20	40	60	80	100	120	140	160	200	300	400	500	600
0	223	222	220	218	215	212	208	205	198	184	173	156	148
5	208	207	205	204	201	199	196	193	188	178	169	154	147
10	193	192	191	189	188	186	184	182	179	172	166	152	146
15	177	177	176	175	175	174	173	171	170	167	162	151	144
20	162	162	162	162	162	162	162	162	162	162	159	149	143
25	147	147	148	149	150	151	152	153	154	157	156	147	142
30	131	133	134	136	138	140	142	144	149	153	153	145	141
35	115	118	121	124	127	131	133	136	141	148	150	144	140
40	101	104	109	113	118	122	125	129	135	145	148	142	139
45	90	91	97	103	109	114	118	122	129	141	146	141	138
50	72	79	87	94	100	106	111	116	124	137	143	139	137

NDU – 007 Energisa / Paraíba - Critérios Básicos para a Elaboração de Projetos de Redes de Distribuição Rural;

1/0 AWG – CAA		tração (daN)											
m \ °C	20	40	60	80	100	120	140	160	200	300	400	500	600
0	565	562	558	552	549	536	527	518	501	465	437	396	375
5	524	524	520	515	509	503	496	489	476	450	427	391	372
10	487	485	483	479	475	470	466	461	452	436	419	386	369
15	448	447	446	444	442	439	437	435	430	422	411	381	366
20	409	409	409	409	410	409	409	409	409	409	403	377	363
25	371	372	374	376	378	381	384	386	390	398	395	372	360
30	333	335	340	345	350	355	360	365	373	386	388	368	357
35	294	299	306	314	322	330	338	344	356	376	381	364	354
40	256	269	275	286	297	308	317	326	341	366	375	360	351
45	219	231	246	261	274	287	299	309	327	356	368	356	349
50	182	200	219	237	254	269	282	294	314	347	362	352	346

NDU – 007 Energisa / Paraíba - Critérios Básicos para a Elaboração de Projetos de Redes de Distribuição Rural;

CABO BÁSICO – sem vento

flecha (m)

°C \ m	20	40	60	80	100	120	140	160	200	300	400	500	600
0	0,02	0,08	0,17	0,31	0,50	0,72	1,00	1,33	2,16	5,23	9,90	17,10	26,01
5	0,02	0,09	0,19	0,34	0,53	0,77	1,07	1,41	2,27	5,40	10,11	17,32	26,23
10	0,02	0,09	0,20	0,36	0,57	0,83	1,14	1,50	2,39	5,58	10,32	17,54	26,45
15	0,02	0,10	0,22	0,39	0,61	0,89	1,21	1,59	2,51	5,77	10,53	17,75	26,67
20	0,03	0,11	0,24	0,42	0,66	0,95	1,29	1,69	2,64	5,94	10,74	17,97	26,89
25	0,03	0,12	0,26	0,46	0,71	1,02	1,38	1,79	2,77	6,12	10,94	18,18	27,01
30	0,03	0,13	0,29	0,50	0,77	1,10	1,47	1,90	2,90	6,30	11,15	18,39	27,32
35	0,04	0,15	0,32	0,55	0,84	1,18	1,57	2,01	3,04	6,48	11,35	18,60	27,53
40	0,04	0,16	0,35	0,60	0,91	1,26	1,67	2,12	3,17	6,65	11,55	18,81	27,74
45	0,05	0,19	0,40	0,66	0,98	1,35	1,77	2,23	3,31	6,82	11,75	19,02	27,95
50	0,06	0,22	0,44	0,73	1,06	1,45	1,88	2,35	3,45	7,00	11,95	19,22	28,16

NDU – 007 Energisa / Paraíba - Critérios Básicos para a Elaboração de Projetos de Redes de Distribuição Rural;

➤ Dimensionamento das categorias de atendimento – 380/220 V

POTÊNCIA INSTALADA (kW)	CATEGORIA	Nº DE FIOS	Nº DE FASES	POTÊNCIA/DEMANDA	CONDUTORES (mm ²)				HASTE PARA A TERRAMENTO AÇO COBRE	DISJUNTOR TERMOMAGNETICO	ELETRÓDUTO DE PVC RÍGIDO (mm)	ELETRÓDUTO DE FERRO GALVANIZADO (mm)	POSTE		PONTALETE		
					RAMAL DE LIGAÇÃO MULTIPLEX (ALUMÍNIO)	RAMAL DE ENTRADA EMBUTIDO (COBRE)	RAMAL DE ENTRADA SUBTERRANEO (COBRE)	ATERRAMENTO (COBRE)					POSTE DT	POSTE TUBO DE AÇO GALVANIZADO	FIXAÇÃO COM PARAFUSO	FIXAÇÃO EMBUTIDO NA PAREDE	
M1	2	1	1	0 < P ≤ 3,45	1X1X10+10	6(6)	6(6)	6	1H 16X2400	30	20	20	5/7m	150	3"X 5/7m	1 1/2"	1 1/2"
M2	2	1	1	3,45 < P ≤ 5,75	1X1X10+10	10(10)	10(10)	10	1H 16X2400	50	20	20	5/7m	150	3"X 5/7m	1 1/2"	1 1/2"
M3	2	1	1	5,75 < P ≤ 8,05	1X1X16+16	16(16)	16(16)	16	1H 16X2400	70	20	20	5/7m	150	3"X 5/7m	1 1/2"	1 1/2"
B1	3	2	2	0 < P ≤ 6,9	2X1X10+10	2#6(6)	2#6(6)	6	1H 16X2400	30	20	20	5/7m	150	3"X 5/7m	2"	2"
B2	3	2	2	6,9 < P ≤ 9,2	2X1X10+10	2#10(10)	2#10(10)	10	1H 16X2400	40	20	20	5/7m	150	3"X 5/7m	2"	2"
B3	3	2	2	9,2 < P ≤ 11,5	2X1X16+16	2#10(10)	2#10(10)	10	1H 16X2400	50	20	20	5/7m	150	3"X 5/7m	2"	2"
B4	3	2	2	11,5 < P ≤ 15	2X1X25+25	2#16(16)	2#16(16)	16	1H 16X2400	70	25	25	5/7m	150	3"X 5/7m	2"	2"

NDU – 001 Energisa / Paraíba - Fornecimento de Energia Elétrica em Tensão Secundária;

➤ Dimensionamento das categorias de atendimento – 230 V

POTÊNCIA INSTALADA (WATTS)	CATEGORIA	Nº DE FIOS	Nº DE FASES	POTÊNCIA/DEMANDA	CONDUTORES (mm ²)				HASTE PARA ATERRAMENTO AÇO COBRE	DISJUNTOR TERMOMAGNETICO	ELETRODUTO DE PVC RIGIDO (mm)	ELETRODUTO DE FERRO GALVANIZADO (mm)	POSTE		PONTALETE	
					RAMAL DE LIGAÇÃO MULTIPLEX (ALUMÍNIO)	RAMAL DE ENTRADA EMBUTIDO (COBRE)	RAMAL DE ENTRADA SUBTERRÂNEO (COBRE)	ATERRAMENTO (COBRE)					POSTE DT	POSTE TUBO DE AÇO GALVANIZADO	FIXAÇÃO COM PARAFUSO	FIXAÇÃO EMBUTIDO NA PAREDE
M1	2	1	0 < P ≤ 6,9	1X1X10+10	6(6)	6(6)	6	1H 16X2400	30	20	20	5/7m	150	3"X 5/7m	2"	2"
M2	2	1	6,9 < P ≤ 9,2	1X1X10+10	10(10)	10(10)	10	1H 16X2400	40	20	20	5/7m	150	3"X 5/7m	2"	2"
M3	2	1	9,2 < P ≤ 11,5	1X1X16+16	10(10)	10(10)	10	1H 16X2400	50	20	20	5/7m	150	3"X 5/7m	2"	2"
M4	2	1	11,5 < P ≤ 15	1X1X25+25	16(16)	16(16)	16	1H 16X2400	70	25	25	5/7m	150	3"X 5/7m	2"	2"

NDU – 001 Energisa / Paraíba - Fornecimento de Energia Elétrica em Tensão Secundária;

➤ Corrente máxima admissível para o ramal de ligação

	Corrente(A) Max. Admissível	Tensão (V)				
		380	230	220	127	115
		Potência (VA) Max. Admissível				
1x1x10+10	54		12.420,00	11.880,00	6.858,00	6.210,00
1x1x16+16	72		16.560,00	15.840,00	9.144,00	8.280,00
1x1x25+25	96		22.080,00	21.120,00	12.192,00	11.040,00
2x1x10+10	41	18.040,00	9.430,00	10.414,00		
2x1x16+16	55	24.200,00	12.650,00	13.970,00		
2x1x25+25	75	33.000,00	17.250,00	19.050,00		
3x1x10+10	41	26.985,35		15.623,10		
3x1x16+16	55	36.199,86		20.957,81		
3x1x25+25	75	49.363,45		28.578,84		
3x1x35+35	94	61.868,85		35.818,81		
3x1x70+70	147	96.752,36		56.014,52		
3x1x120+70	212	139.534,01		80.782,85		
3x1x185+120	370	243.526,34		140.988,94		

NDU – 001 Energisa / Paraíba - Fornecimento de Energia Elétrica em Tensão Secundária;

➤ Dimensionamento de condutores – 11,4KV , 13,8KV e 22KV

- Ramal de Ligação e Ramal de Entrada – Cabo de Alumínio Nu

SEÇÃO NOMINAL (AWG/MCM)	CAPACIDADE MÁXIMA DE CORRENTE (A)		CONDUTOR DE ALUMÍNIO 11,4 kV		CONDUTOR DE ALUMÍNIO 13,8 kV		CONDUTOR DE ALUMÍNIO 22 kV	
			KVA MÁXIMO ADMISSÍVEL	KVA MÁXIMO ADMISSÍVEL	KVA MÁXIMO ADMISSÍVEL	KVA MÁXIMO ADMISSÍVEL	KVA MÁXIMO ADMISSÍVEL	KVA MÁXIMO ADMISSÍVEL
	CA	CAA	CA	CAA	CA	CAA	CA	CAA
4	-	127	-	2.508	-	3.036	-	4.839
2	168	171	3.317	3.376	4.016	4.087	6.402	6.516
1/0	227	230	4.482	4.541	5.426	5.498	8.650	8.764

NDU – 002 Energisa / Paraíba - Fornecimento de Energia Elétrica em Tensão Primária;

- Ramal de Ligação e Ramal de Entrada – Cabo Protegido

SEÇÃO NOMINAL (mm ²)	CAPACIDADE MÁXIMA DE CORRENTE (A)	CONDUTOR DE ALUMÍNIO PROTEGIDO 11,4 kV		CONDUTOR DE ALUMÍNIO PROTEGIDO 13,8 kV		CONDUTOR DE ALUMÍNIO PROTEGIDO 22 kV	
		KVA MÁXIMO ADMISSÍVEL	KVA MÁXIMO ADMISSÍVEL	KVA MÁXIMO ADMISSÍVEL	KVA MÁXIMO ADMISSÍVEL	KVA MÁXIMO ADMISSÍVEL	KVA MÁXIMO ADMISSÍVEL
	NLPE	NLPE		NLPE		NLPE	
50	179	3.534		4.279		6.821	
120	317	6.259		7.577		12.079	
185	416	8.214		9.943		15.852	

NDU – 002 Energisa / Paraíba - Fornecimento de Energia Elétrica em Tensão Primária;

➤ Dimensionamento das Chaves Primárias

Chave de derivação

DEMANDA (KVA)	CHAVE (IN (A))	
ATÉ 225 KVA (220/127V) e 300 KVA (380/220V)	CHAVE FUSÍVEL	100
ACIMA DE 225 KVA (220/127V) e 300 KVA (380/220V)	CHAVE SECCIONADORA	400

NDU – 002 Energisa / Paraíba - Fornecimento de Energia Elétrica em Tensão Primária;

➤ Dimensionamento dos Elos Fusíveis

Todos os transformadores serão protegidos com elos fusíveis de acordo com a tabela abaixo:

POTÊNCIA kVA		TRANSFORMADOR - kV		
		13,2	23	
			Fase-Neutro	Fase-Fase
TRANSFORMADOR MONOFÁSICO	5	1 H	1 H	1 H
	10	2 H	1 H	1 H
	15	3 H	2 H	1 H
	25	5 H	3 H	2 H
	37,5	8 K	5 H	2 H
	50	10 K	5 H	3 H
	75	12 K	8 K	5 K
	100	15 K	10 K	6 K
TRANSFORMADOR TRIFÁSICO	15	1 H	1 H	
	30	2 H	1 H	
	45	3 H	2 H	
	75	5 H	3 H	
	112,5	6 K	5 H	
	150	8 K	5 H	
	225	12 K	8 K	
	300	20 K	10 K	

NDU – 007 Energisa / Paraíba - Critérios Básicos para a Elaboração de Projetos de Redes de Distribuição Rural;

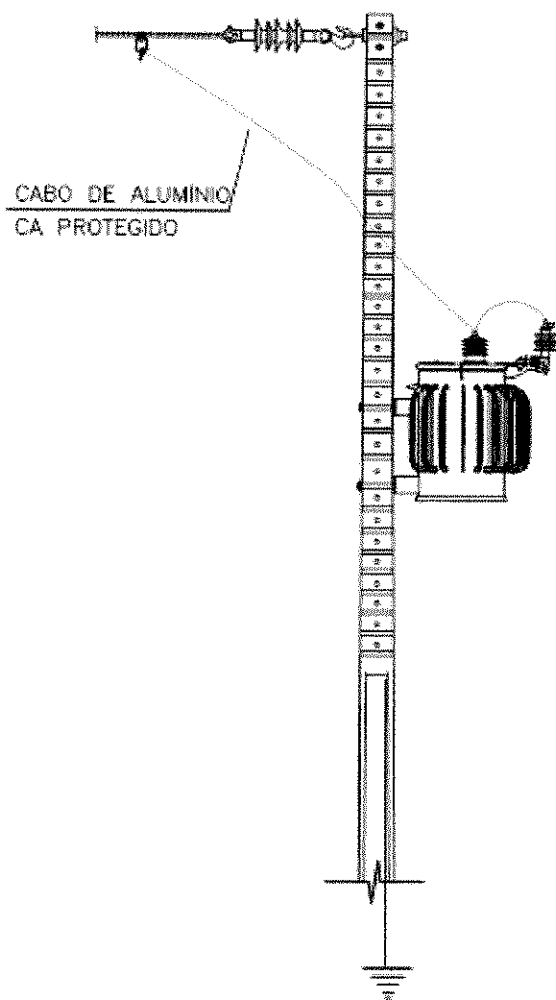
G.4) Instalação de Equipamentos

Todo equipamento deverá ser conectado a Rede Primária com Grampo de Linha Viva e estribo. Com exceção das chaves facas e fusíveis, em toda estrutura com equipamentos, deverá ter uma malha de terra, onde as carcaças dos equipamentos serão aterradas e conectadas ao neutro.

Os equipamentos devem ser instalados em postes de altura mínima de 11 metros e as partes metálicas dos equipamentos devem ser interligadas ao sistema de aterramento.

➤ Transformador

A ligação da rede primária no transformador deverá ser feita através de cabo 50mm² protegido.



Transformador Monofásico Fim de Rede

LISTA DE MATERIAL		
Item	Quant	Descrição
A-2	2	Arruela Quadrada de 38mm
	-	Cabo de Aço 6,4mm (kg)
	0,3	Cabo de Aço Cobreado 3x9 AWG (kg)
	3	Cabo de Alumínio CA 50mm ² Protegido (m)
O-5	1	Conector de Derivação Adequado
	1	Conector Estribo Adequado
	1	Conector Terminal a Compressão
	1	Conector Terminal a Compressão Cabo-Barra p/ Aterramento
	-	Estribo para GLV
G-1	1	GLV
F-32	2	Parafuso de Rosca Dupla M16 X Tamanho Adequado
E-29	1	Pára-Raios
P	1	Poste
E-45	1	Transformador de Distribuição

NDU – 005 Energisa / Paraíba - Instalação Básicas para Construção de Redes de Distribuição Rural;

Os transformadores devem ser instalados no lado de maior resistência do poste e voltados para o sentido da RDR.

Para transformadores até 112,5 kVA, o esforço mínimo do poste deve ser de 300 daN, e para os transformadores acima de 112,5 kVA, o esforço mínimo deve ser de 1000 daN.

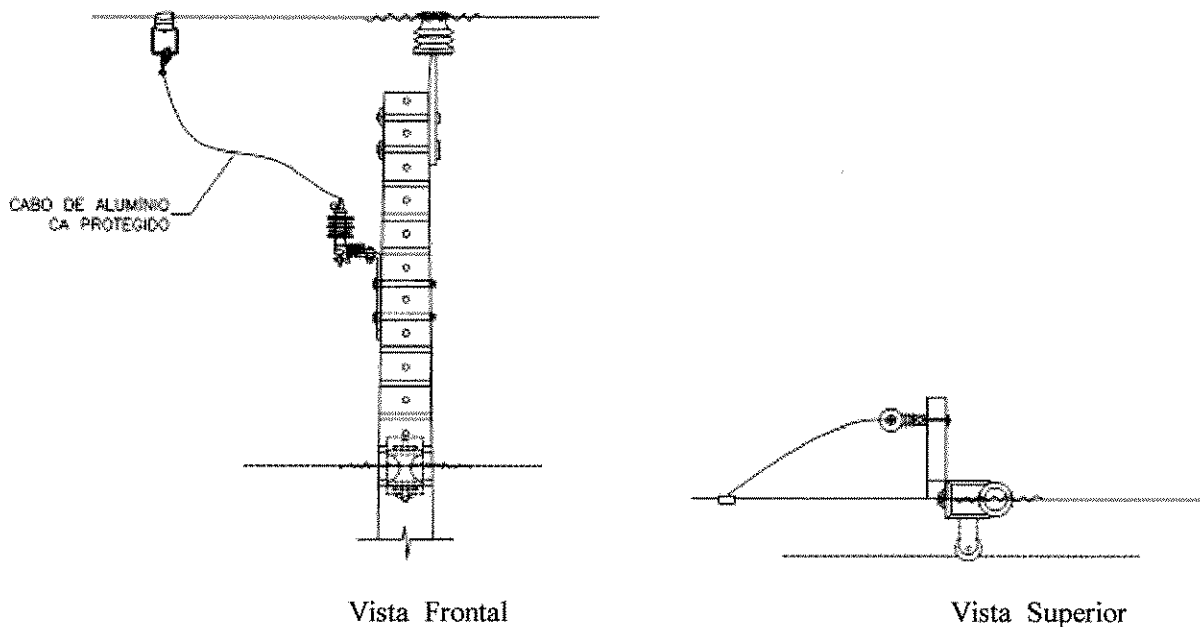
➤ Pára-raios

A ligação à rede primária deverá ser feita através do cabo 50mm² protegido e conectado ao mesmo através de Conector Terminal a Compressão.

O pára-raios central deverá ser ligado através cabo terra e os laterais deverão ser interligados através de um único cabo, conectado ao cabo terra. O barramento deverá passar entre os suportes dos mesmos e a cruzeta, por baixo desta. O cabo terra deverá ser contínuo do pára-raios até a haste de terra.

Em estruturas com transformadores, os pára-raios deverão ser fixados na carcaça dos mesmos e o jumper de ligação deverá ser conectado ao jumper da bucha primária a aproximadamente 20cm da mesma.

Pára - Raios Unipolar



LISTA DE MATERIAL		
Item	Quant.	Descrição
A-2	2	Arruela Quadrada de 38mm
	-	Cabo de Aço 6,4mm (kg)
	0,2	Cabo de Aço Cobreado 3x9 AWG (kg)
	3	Cabo de Alumínio CA 50mm ² Protegido (m)
O-5		Conector de Derivação Adequado
	1	Conector Estribo Adequado
	1	Conector Terminal a Compressão
	1	Conector Terminal a Compressão Cabo-Barra p/ Aterramento
	-	Estribo para GLV
G-1	1	GLV
F-32	2	Parafuso de Rosca Dupla M16 X Tamanho Adequado
E-29	1	Para-Raios
P	1	Poste

NDU – 005 Energisa / Paraíba - Instalação Básicas para Construção de Redes de Distribuição Rural;

➤ Chave Fusível

Será instalada sempre com a base do cartucho alimentando a carga. A ligação da chave fusível á linha deverá ser feita com cabo protegido.

Quando for utilizada para proteger um transformador, poderá ser instalada em estruturas anteriores a do equipamento.

Em derivações trifásicas, poderão ser utilizados isoladores Hi-top para auxiliar na fixação dos jumpers.

Local de instalação:

Basicamente, deverão ser instaladas chaves fusíveis nos seguintes casos:

- Em todos os ramais derivados do alimentador tronco;
- Após cargas, cuja importância recomende maior continuidade;
- Em todos os ramais particulares, identificando a derivação;
- Em alguns sub-ramais derivados de ramais longos ou derivados de ramais protegidos por religadores ou seccionadores ou quando tenham, em sua derivação, chaves fca.

Escolha das chaves

As chaves fusíveis projetadas deverão obedecer às seguintes considerações:

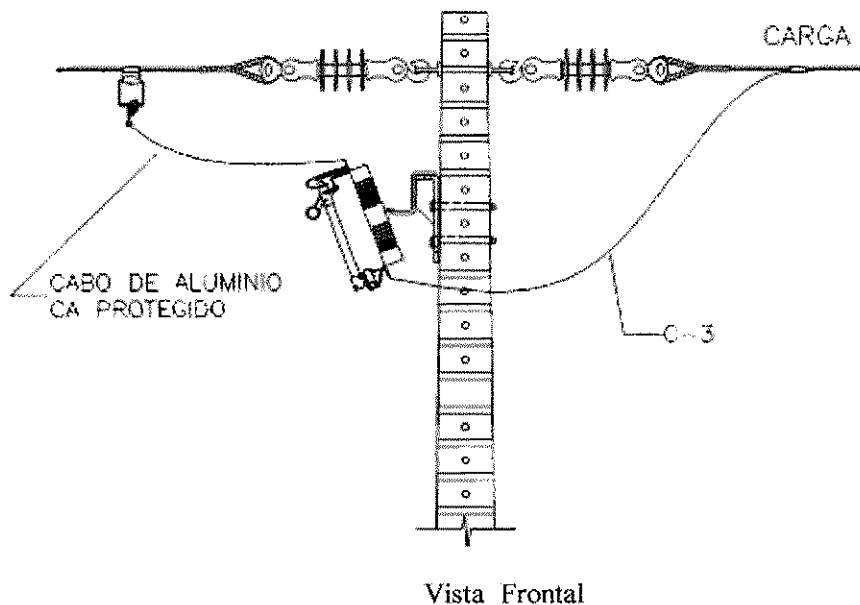
- Deve ser seguido o mesmo critério na escolha da tensão nominal de isolamento que o utiliza para as chaves seccionadoras;
- A corrente nominal de interrupção das chaves fusíveis deve ser maior que o nível de curto-circuito trifásico máximo no ponto de instalação;
- A corrente nominal da chave fusível deve ser igual ou maior que 150% do valor da corrente máxima prevista no ponto de instalação.

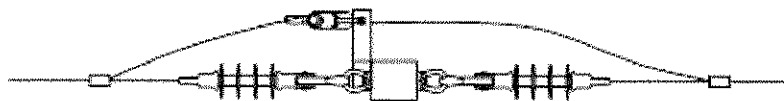
Determinação dos Elos Fusíveis

Os Elos fusíveis podem ser:

- Tipo K: Partida rápida
- Tipo H: Partida lenta

Observação importante: Para facilidade de operação e maior segurança do operador, a chave deverá ser instalada fazendo um ângulo de até 30° em relação ao condutor.





Vista Superior

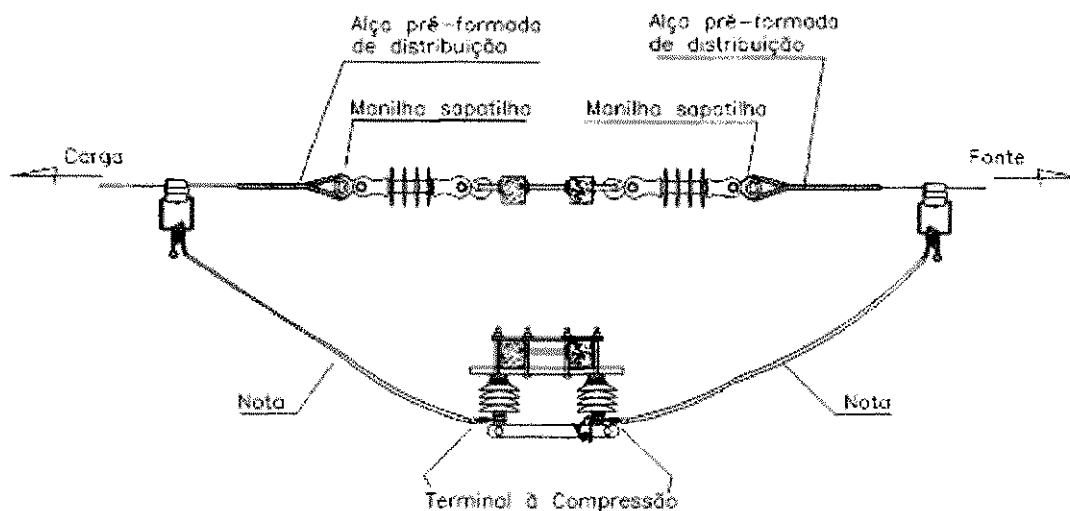
LISTA DE MATERIAL		
Item	Quant.	Descrição
A-2	2	Arruela Quadrada de 38mm
C-3	3	Cabo de Alumínio igual ao da Rede
	4	Cabo de Alumínio CA Protegido Adequado
	1	Chave Fusível
O-5	-	Conector de Derivação Adequado
	1	Conector Estribo Adequado
A-10	1	Elo Fusível Adequado
	-	Estribo para GLV
G-1	1	GLV
F-32	2	Parafuso de Rosca Dupla M16 X Tamanho Adequado
P	1	Poste
F-47	1	Suporte L

NDU – 005 Energisa / Paraíba - Instalação Básicas para Construção de Redes de Distribuição Rural;

➤ Chave Faca Unipolar

A ligação da Rede Primária a chave faca será feita com cabo protegido através de conector terminal a compressão para chave faca.

A chave faca deverá ser instalada com a abertura da lâmina para o lado da carga, que ficará desenergizada quando a chave faca estiver aberta.



LISTA DE MATERIAL		
Item	Quant.	Descrição
A-2	-	Arruela Quadrada de 32mm
A-2	12	Arruela Quadrada de 36mm
	9	Cabo de Alumínio igual ao da Rede
	3	Chave Faca Unipolar
O-5	-	Conector de Derivação Adequado
	6	Conector Estribo Adequado
	6	Conector Terminal à Compressão Adequado
R-6	2	Cruzeta de Concreto Tipo "T" 1900mm
R-3	-	Cruzeta de Madeira 90 X 115 X 2400mm
	-	Estribo para GLV
G-1	6	GLV
F-20	-	Mão Francesa Plana Normal 700mm
F-31	-	Parafuso de Cabeça Abaulada 12X125mm
F-32	4	Parafuso de Rosca Dupla M16 X Tamanho Adequado
A-21	4	Porca Quadrada
P	1	Poste

NDU – 005 Energisa / Paraíba - Instalação Básicas para Construção de Redes de Distribuição Rural;

➤ Chaves Blindadas

Nas estruturas com chaves a óleo, seccionadoras, remotas ou religadoras deverão ser instaladas chaves By-pass, sendo estas chaves fusíveis ou faca de acordo com a carga que será cortada.

➤ Banco de Capacitores

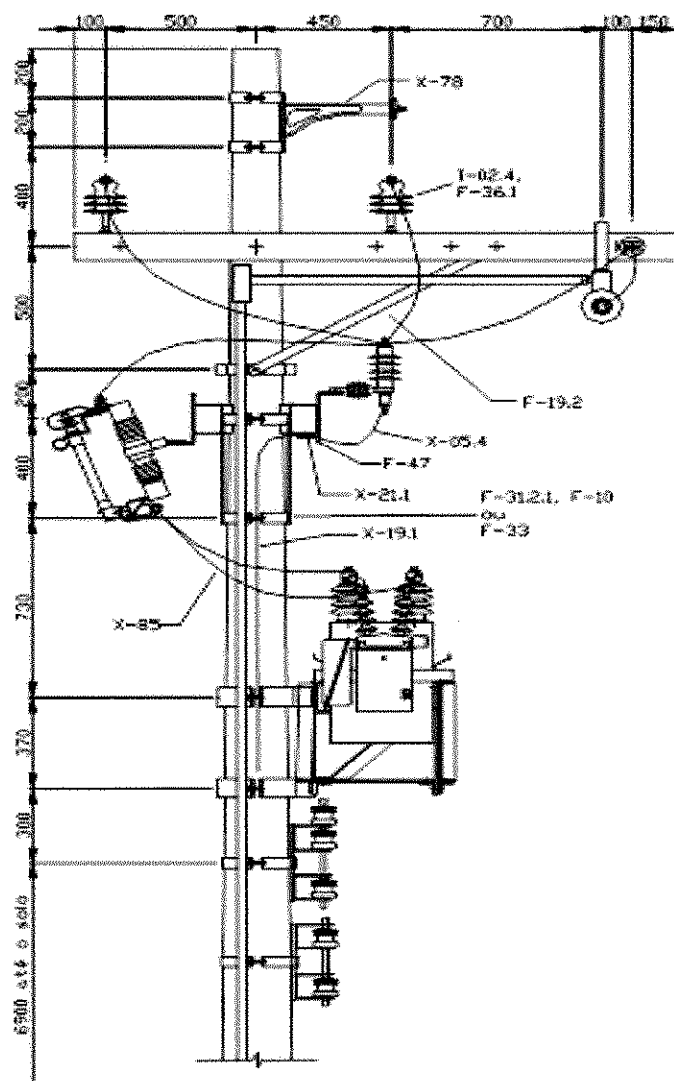
Os bancos de capacitores, quando instalados nas redes de distribuição rural, causam uma elevação de tensão ao longo da mesma. A utilização dos capacitores fixos não serve para regular a tensão, mais sim para diminuir a queda de tensão. Assim eles devem ser instalados, sempre que possível, perto da carga ou cargas geradoras dos reativos indutivos.

Os capacitores com comandos automáticos, entretanto possibilitam regular a tensão.

Os benefícios resultantes da instalação de bancos de capacitores na rede de distribuição rural são:

- Diminuição das perdas;
- Correção do fator de potência;
- Elevação do nível de tensão;
- Regulação da tensão.

Como os capacitores armazenam energia, as distâncias previstas nas normas devem ser obedecidas, permitindo segurança ao operador e aos transeuntes.



Banco de Capacitores Automático em poste de 12 m – Rede Primária Compacta 15 KV

Item	Concreto	Descrição
A-02.1	26	Arruela quadrada 16 X 50 X 5 mm
A-17	0,04	Grampo de cerca (kg)
A-21	4	Porca quadrada M16 x 2
F-10	6	Cinta para Poste de Seção Circular
F-13	2	Gancho Olhal
F-19.2	1	Mão Francesa Perfurada 993 mm
F-20.2	4	Mão Francesa plana 5 X 32 X 710 mm
F-22	2	Manilha-sapatilha
F-25	2	Olhal para parafuso
F30.2.12	5	Parafuso cabeça quadrada (máquina) 16x150mm
F-30.2.5	-	Parafuso cabeça quadrada (máquina) 16x300mm
F-30.2.6	-	Parafuso cabeça quadrada (máquina) 16x350mm
F-30.2.8	2	Parafuso cabeça quadrada (máquina) 16x450mm
F-31.2.1	5	Parafuso cabeça abaulada (Francês) 16x45 mm
F-31.2.3	3	Parafuso cabeça abaulada (Francês) 16x150 mm
F-33	-	Parafuso para Madeira (Rosca Soberba)
F-36.1	2	Pino haste para isolador – cruzeta de madeira
F-45.1	3	Sela para Cruzeta
F-47	6	Suporte L
I-02.4	2	Isolador pino polimérico classe 15 kV
I-04.2	2	Isolador de Ancoragem Polimérico
M-10.3	2	Grampo de Ancoragem para Cabo Coberto
O-10.1	1	Conetor tipo cunha
R-03.2	3	Cruzeta Serrada de Madeira 90 X 90 X 2000 mm
X-05.4	1,5	Condutor de cobre isolado PVC 10mm ² 750 V (m)
X-17	0,10	Massa Calafetadora (kg)
X-18.1	3	Para-raios de Distribuição (invólucro Polimérico)
X-19.1	1	Fio de Cobre nu 16mm ² (kg)
X-21.1	4	Conetor Parafuso Fendido - CU
X-22	3	Estribo
X-23	3	Conetor Garra de Linha Viva
X-24	3	Elo Fusível
X-25.2	3	Chave Fusível 15,0 kV - 100 A (10 kA)
X-85	10	Cabo de cobre coberto 16 mm ² – 15 kV (m)

NOTA TECNICA BANDEIRANTE, PND 2.06 – Projeto de Redes de Distribuição Rural.

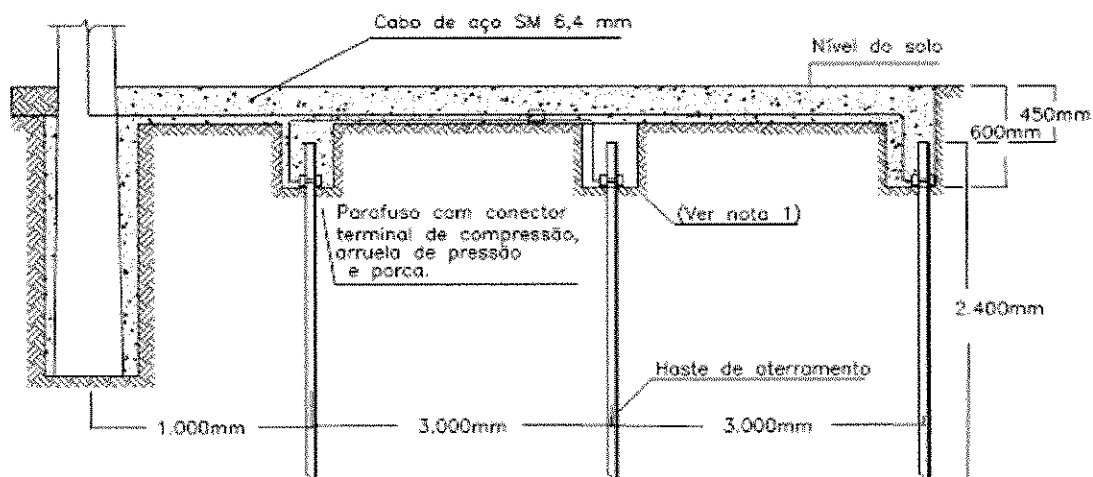
G.5) Aterramento

Na área de concessão da ENERGIPE e SAELPA (municípios que possuem Orla Marítima) serão utilizados hastes de terra de aço cobreado de 2400mm x 16mm com cabo de aço cobreado de 3 x 9 AWG e na área de concessão da CELB, CENF, CFLCL e SAELPA (demais municípios) serão utilizados hastes de terra tipo cantoneira de aço galvanizado de 2400mm x 25mm e cabo de aço de 6,4mm.

A distância entre as hastes deve ser de 3000m e entre a haste e o poste deve ser de 1000mm. Após cravada, a distância entre o topo da haste e a superfície do solo deve ser de no mínimo 450mm; do ponto de conexão à superfície do solo a distância deve ser de no mínimo 600mm.

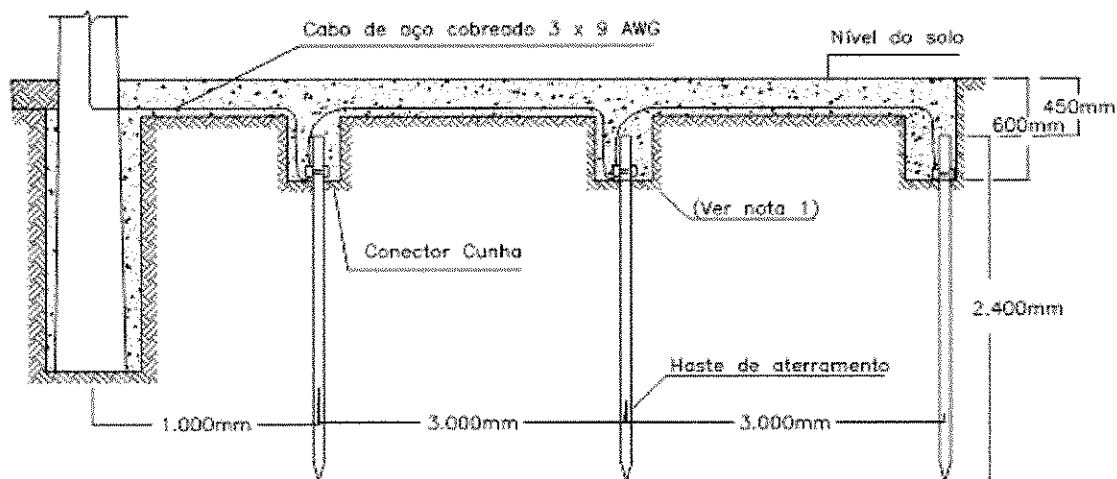
O cabo do aterramento deve ser contínuo da conexão com o neutro até o terminal a compressão conectado a haste.

- Aterramento tipo Cantoneira de Aço galvanizado de 2400mm x 25mm (6,4 mm)



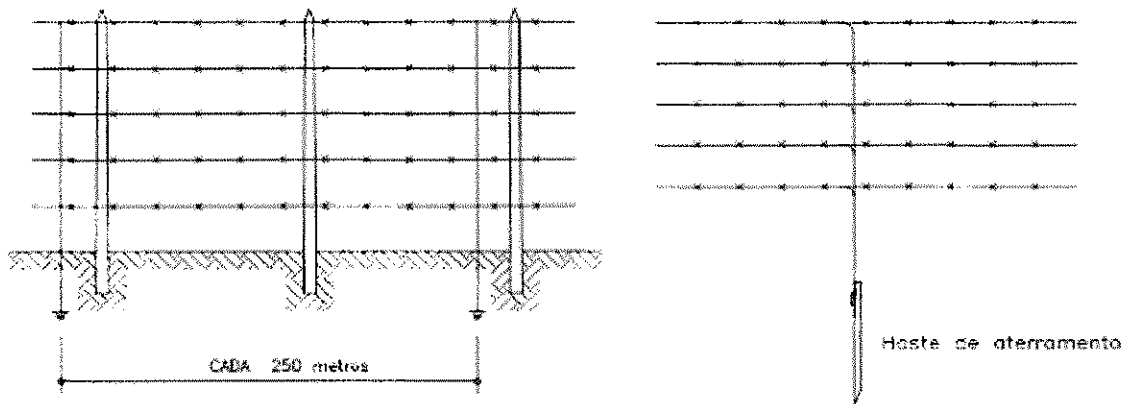
NDU – 005 Energisa / Paraíba - Instalação Básicas para Construção de Redes de Distribuição Rural;

- Aterramento de Aço Cobreado de 2400m x 16mm (3 x 9 AWG)



NDU – 005 Energisa / Paraíba - Instalação Básicas para Construção de Redes de Distribuição Rural;

- Aterramento de Cerca



NDU – 005 Energisa / Paraíba - Instalação Básicas para Construção de Redes de Distribuição Rural;

Obs: Os aterramentos de cerca devem ser feitos a cada 250 m , ao longo de todo o trecho, enquanto houver paralelismo situado até 20 metros de eixo da rede de distribuição.

G.6) Estaiamento

Os estais das estruturas deverão ser feitos com cabo de aço SM 9,5mm para as redes trifásicas e SM 1,4 para as redes monofásicas. Devem ser calculados de modo a suportarem os esforços máximos que poderão atuar sobre o poste, durante sua vida útil.

Os Estais laterais serão calculados considerando-se o esforço devido ao vento atuante sobre a estrutura, condutores e poste, calculado para o vento máximo ocorrendo a 15 °C.

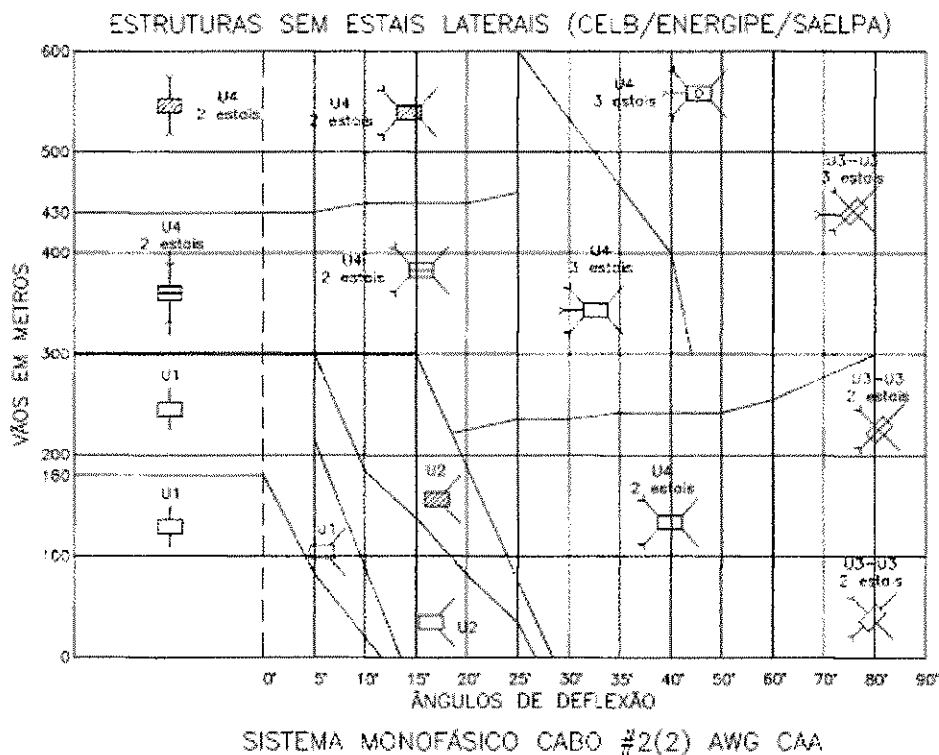
Os estais longitudinais serão calculados para suportarem os esforços longitudinais devido a tração máxima dos condutores.

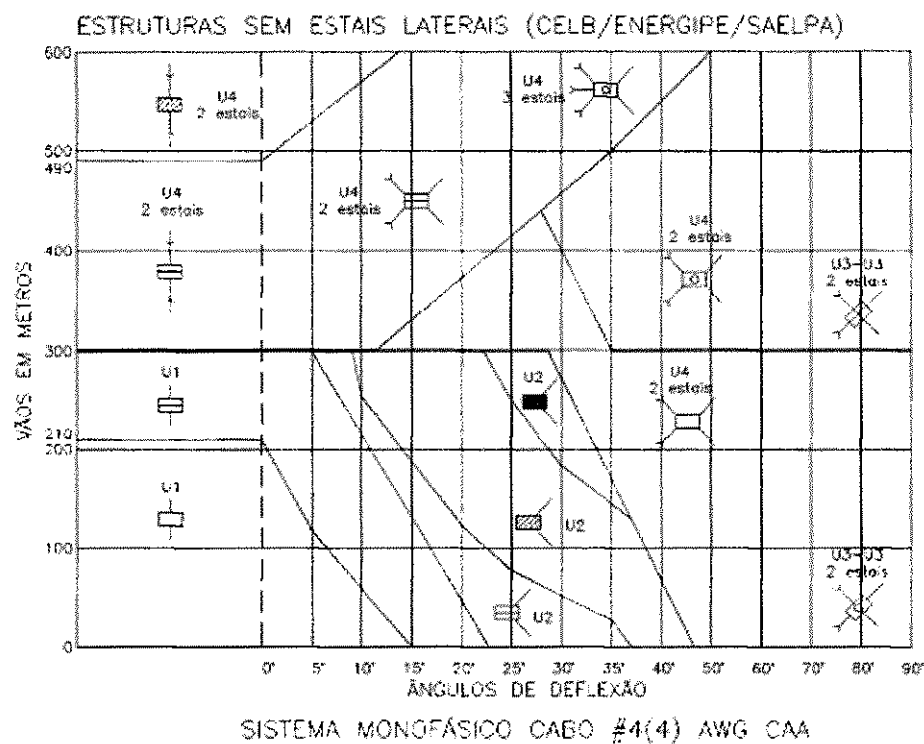
Normalmente deverá ser projetada estai com ancora, entretanto quando houver a necessidade de se manter altura em relação ao solo, como no caso de ângulos próximos a estradas, eventualmente poderá utilizar estai com contra poste, devendo projetar estai com âncora através do estaiamento de contra poste.

Nos terrenos alagadiços ou brejos, onde é impraticável o estaiamento com âncora, poderá ser usado o estai de pântano (sapata para pântano), devendo-se estudar as características do terreno. Recomenda-se neste caso reduzir o tamanho do vão e se necessário a tração dos condutores.

Observações para a Instalação dos Estais:

- Deve-se ter o cuidado para que a tora de ancoragem ou cone de concreto tenha um encontro perfeito e uniforme com o solo, em todo o seu comprimento, do lado que deve ser tracionado. Quando montado, o estai deve permanecer em posição inalterada, após a aplicação dos esforços de projeto, permanecendo a estrutura perfeitamente aprumada.
- Os estais devem ser instalados antes do lançamento dos cabos e esticados de modo a não ficarem frouxos. A regulagem final deve ser feita somente após o esticamento dos cabos, atendendo-se ainda a exigência de verticalidade das estruturas.
- Para fixação do estai nos postes deve ser obrigatoriamente empregada a chapa de estai, para os postes de concreto duplo T.
- Nos postes de madeira, os estais deve ser fixados, executando-se 05 (cinco) voltas do próprio cabo do estai em torno do poste e com sua extremidade presa com fixador preformado.
- Em regiões de pastagem os cabos de estais devem ser envolvidos com arame farpado.
- Todas as toras de sub-solo devem ser de eucalipto tratado, aroeira ou pré-moldado.





NDU – 007 Energisa / Paraíba - Critérios Básicos para a Elaboração de Projetos de Redes de Distribuição Rural;

Anexos

Norma de Distribuição Unificada

NDU – 001

Fornecimento de Energia Elétrica em Tensão Secundária;

**TABELA 14 – DIMENSIONAMENTO DAS CATEGORIAS DE ATENDIMENTO
- 380/220V – (CELB, CENF, ENERGIPE e SAELPA)**

POTÊNCIA (kW) DEMANDA (kVA)	CATEGORIA	N.º DE FIOS	N.º DE FASES	POTÊNCIA/DEMANDA	CONDUTORES (mm ²)				HASTE PARA ATERRAMENTO AÇO COBRE	DISJUNTOR TERMOMAGNÉTICO	ELETRODUTO DE PVC RÍGIDO (mm)	ELETRODUTO DE AÇO GALVANIZADO (mm)	POSTE		PONTALETE		
					RAMAL DE LIGAÇÃO MULTIPLEX (ALUMÍNIO)	RAMAL DE ENTRADA EMBUTIDO (COBRE)	RAMAL DE ENTRADA SUBTERRÂNEO (COBRE)	ATERRAMENTO (COBRE)					POSTE DT	POSTE TUBO DE AÇO	GALVANIZADO FIXAÇÃO COM PARAFUSO	FIXAÇÃO EMBUTIDO NA PAREDE	
POTÊNCIA INSTALADA (kW)	M1	2	1	0 < P ≤ 6,0	1x1x10+10	6(6)	6(6)	6	1H 16X2400	30	20	20	5/7m	150	3"X 5/7m	1 1/2"	1 1/2"
	M2	2	1	6,0 < P ≤ 11,0	1x1x10+10	10(10)	10(10)	10	1H 16X2400	50	25	25	5/7m	150	3"X 5/7m	1 1/2"	1 1/2"
	M3	2	1	11,0 < P ≤ 15,4	1x1x16+16	16(16)	16(16)	10	1H 16X2400	70	25	25	5/7m	150	3"X 5/7m	1 1/2"	1 1/2"
DEMANDA PROVÁVEL (kVA)	B1	3	2	0 < P ≤ 17,6	2x1x10+10	2x6(6)	2x6(6)	6	1H 16X2400	40	25	25	5/7m	150	3"X 5/7m	2"	2"
	B2	3	2	17,6 < P ≤ 22,0	2x1x16+16	2x10(10)	2x10(10)	10	1H 16X2400	50	25	25	5/7m	150	3"X 5/7m	2"	2"
DEMANDA PROVÁVEL (kVA)	T1	4	3	0 < D ≤ 28,3	3x1x10+10	3x6(6)	3x6(6)	6	1H 16X2400	40	32	31	5/7m	150	3"X 5/7m	2"	2"
	T2	4	3	28,3 < D ≤ 32,9	3x1x16+16	3x10(10)	3x10(10)	10	1H 16X2400	50	32	31	5/7m	150	3"X 5/7m	2"	2"
	T3	4	3	32,9 < D ≤ 46,05	3x1x25+25	3x16(16)	3x16(16)	10	1H 16X2400	70	32	31	5/7m	300	4"X 5/7m	2"	2"
	T4	4	3	46,05 < D ≤ 65,8	3x1x35+35	3x25(25)	3x25(25)	16	1H 16X2400	100	42	41	5/7m	300	4"X 5/7m	2"	2"
	T5	4	3	65,8 < D ≤ 75	3x1x70+70	3x50(50)	3x50(50)	25	1H 16X2400	125	60	59	5/7m	600			

* Número de Hastes:
ENERGIPE, SAELPA e CELB - 01
CFLCL e CENF - 03

POTÊNCIA (kW) DEMANDA (kVA)	CATEGORIA	N.º DE FIOS	N.º DE FASES	POTÊNCIA/DEMANDA	CONDUTORES (mm ²)				HASTE PARA ATERRAMENTO AÇO COBRE	DISJUNTOR TERMOMAGNÉTICO	ELETRODUTO DE PVC RÍGIDO (mm)	ELETRODUTO DE AÇO GALVANIZADO (mm)	POSTE		PONTALETE		
					RAMAL DE LIGAÇÃO CONCENTRICO (COBRE)	RAMAL DE ENTRADA EMBUTIDO (COBRE)	RAMAL DE ENTRADA SUBTERRÂNEO (COBRE)	ATERRAMENTO (COBRE)					POSTE DT	POSTE TUBO DE AÇO	GALVANIZADO FIXAÇÃO COM PARAFUSO	FIXAÇÃO EMBUTIDO NA PAREDE	
POTÊNCIA INSTALADA (kW)	M1	2	1	0 < P ≤ 3,8	2x6	6(6)	6(6)	6	1H 16X2400	30	20	20	5/7m	150	3"X 5/7m	1 1/2"	1 1/2"
	M2	2	1	3,8 < P ≤ 8,3	2x6	10(10)	10(10)	10	1H 16X2400	50	25	25	5/7m	150	3"X 5/7m	1 1/2"	1 1/2"
	M3	2	1	8,3 < P ≤ 8,8	2x10	16(16)	16(16)	16	1H 16X2400	70	25	25	5/7m	150	3"X 5/7m	1 1/2"	1 1/2"

Notas:

- 1) P = Carga instalada em kW;
- 2) D = Demanda Provável em kVA;
- 3) Condutores e eletrodutos estão dimensionados com valores mínimos;
- 4) Para a categoria T5 deverá ser instalado a caixa padrão para medição direta para o medidor de 200 A;
- 5) A coluna ramal de Ligação se refere a condutores multiplexados de alumínio XLPE, fases CA, Neutro ou CAL;
- 6) Para as categorias T2 a T5 será exigido projeto elétrico da entrada de energia;
- 7) A coluna de proteção está dimensionada para o limite superior de cada faixa. A proteção a ser utilizada será calculada em função da demanda de projeto;
- 8) Os condutores para os ramais de entrada monofásicos poderão possuir isolamento BWF para 750V;
- 9) Os condutores para os ramais de entrada bifásicos e trifásicos deverão possuir isolamento do tipo XLPE ou EPR para 0,6/1kV;
- 10) Os condutores para os ramais subterrâneos deverão possuir isolamento do tipo XLPE ou EPR para 0,6/1kV;
- 11) O ramal de saída deverá possuir no mínimo a mesma seção do ramal de entrada;
- 12) As características dos cabos do ramal de ligação constam na norma de material (NDU-010);
- 13) A categoria B1 ficará para consumidores com carga instalada maior que 3,8kW ou para o atendimento de instalações com equipamentos que requeiram números de fases e/ou tensão própria destas categorias;
- 14) A categoria T1 ficará para consumidores com carga instalada maior que 17,7kVA ou para o atendimento de instalações com equipamentos que requeiram números de fases e/ou tensão própria destas categorias;
- 15) Nos agrupamentos até 03 consumidores o projetista deverá efetuar a soma das demandas individuais e caso o resultado da mesma se enquadre nas categorias T2 a T5, o mesmo deverá apresentar o projeto para aprovação da CONCESSIONÁRIA;
- 16) Para agrupamentos até 2 consumidores monofásicos ou bifásicos a entrada de serviço deverá ser bifásico, caso contrário trifásico;
- 17) As categorias B1 e B2 são aplicadas apenas na ENERGIPE.
- 18) No caso de agrupamentos, as cargas instaladas (consumidor monofásico e bifásico) deverão ser somadas as demandas (consumidor trifásico) e após, associar a faixa adequada.

**TABELA 16 – DIMENSIONAMENTO DAS CATEGORIAS DE ATENDIMENTO
- 230V – (CELB, CENF e SAELPA)**

POTÊNCIA INSTALADA (WATTS)		CONDUTORES (mm ²)				POSTE		PONTALETE							
CATEGORIA		RAMAL DE LIGAÇÃO MULTIPLEX (ALUMÍNIO)	RAMAL DE ENTRADA EMBUTIDO (COBRE)	RAMAL DE ENTRADA SUBTERRÂNEO (COBRE)	ATERRAMENTO (COBRE)	HASTE PARA ATERRAMENTO AÇO COBRE	DISJUNTOR TERMOMAGNÉTICO	ELETRODUTO DE PVC RÍGIDO (mm)	ELETRODUTO DE FERRO GALVANIZADO (mm)	POSTE DT	POSTE TUBO DE AÇO GALVANIZADO	FIXAÇÃO COM PARAFUSO	FIXAÇÃO EMBUTIDO NA PAREDE		
M1	2	0 < P ≤ 6,9	1X1X10+10	6(6)	6(6)	6	1H 16X2400	30	20	20	57m	150	3"X 57m	2"	2"
M2	2	6,9 < P ≤ 9,2	1X1X10+10	10(10)	10(10)	10	1H 16X2400	40	20	20	57m	150	3"X 57m	2"	2"
M3	2	9,2 < P ≤ 11,5	1X1X16+16	10(10)	10(10)	10	1H 16X2400	50	20	20	57m	150	3"X 57m	2"	2"
M4	2	11,5 < P ≤ 15	1X1X25+25	16(16)	16(16)	16	1H 16X2800	70	25	25	57m	150	3"X 57m	2"	2"

POTÊNCIA (KW) DEMANDA (KVA)		CONDUTORES (mm ²)				POSTE		PONTALETE							
CATEGORIA		RAMAL DE LIGAÇÃO CONCÊNTRICO (COBRE)	RAMAL DE ENTRADA EMBUTIDO (COBRE)	RAMAL DE ENTRADA SUBTERRÂNEO (COBRE)	ATERRAMENTO (COBRE)	HASTE PARA ATERRAMENTO AÇO COBRE	DISJUNTOR TERMOMAGNÉTICO	ELETRODUTO DE PVC RÍGIDO (mm)	ELETRODUTO DE AÇO GALVANIZADO (mm)	POSTE DT	POSTE TUBO DE AÇO GALVANIZADO	FIXAÇÃO COM PARAFUSO	FIXAÇÃO EMBUTIDO NA PAREDE		
M1	2	0 < P ≤ 6,9	2x6	6(6)	6(6)	6	1H 16X2400	30	20	20	57m	150	3"X 57m	2"	2"
M2	2	6,9 < P ≤ 9,2	2x6	10(10)	10(10)	10	1H 16X2400	40	20	20	57m	150	3"X 57m	2"	2"
M3	2	9,2 < P ≤ 11,5	2x7	10(10)	10(10)	10	1H 16X2400	50	20	20	57m	150	3"X 57m	2"	2"
M4	2	11,5 < P ≤ 15	2x10	16(16)	16(16)	16	1H 16X2400	70	25	25	57m	150	3"X 57m	2"	2"

Obs.: 1) P = Carga instalada em W

- 2) Condutores e eletrodutos estão dimensionado com valores
- 3) A coluna ramal de Ligação se refere a condutores multiplexados de alumínio XLPE, fases CA, Neutro na CAL;
- 4) A coluna Proteção está dimensionada para o limite superior de cada faixa.
A proteção a ser utilizada será calculada em função da demanda de
- 5) Os condutores para os ramos de entrada, monofásicos poderão possuir isolamento BWF para
- 6) Os condutores para os ramos subterrâneos, deverão possuir isolamento do tipo XLPE ou EPR para
- 7) O ramal de saída deverá possuir no mínimo a mesma seção do ramal de
- 8) No caso de agrupamentos, as cargas instaladas (consumidor monofásico e bifásico) deverão ser somadas as demandas (consumidor trifásico) e após, associar a faixa adequada.

**TABELA 18 - CORRENTE E POTÊNCIA MÁXIMA ADMISSÍVEIS
PARA O RAMAL DE LIGAÇÃO**

	Corrente(A) Max. Admissível	Tensão (V)				
		380	230	220	127	115
		Potência (VA) Max. Admissível				
1x1x10+10	54		12.420,00	11.880,00	6.858,00	6.210,00
1x1x16+16	72		16.560,00	15.840,00	9.144,00	8.280,00
1x1x25+25	96		22.080,00	21.120,00	12.192,00	11.040,00
2x1x10+10	41	18.040,00	9.430,00	10.414,00		
2x1x16+16	55	24.200,00	12.650,00	13.970,00		
2x1x25+25	75	33.000,00	17.250,00	19.050,00		
3x1x10+10	41	26.985,35		15.623,10		
3x1x16+16	55	36.199,86		20.957,81		
3x1x25+25	75	49.363,45		28.578,84		
3x1x35+35	94	61.868,85		35.818,81		
3x1x70+70	147	96.752,36		56.014,52		
3x1x120+70	212	139.534,01		80.782,85		
3x1x185+120	370	243.526,34		140.988,94		

Norma de Distribuição Unificada

NDU – 002

Fornecimento de Energia Elétrica em Tensão Primária;

TABELA 01 - DIMENSIONAMENTO DE CONDUTORES – 11,4kV, 13,8kV e 22kV
Ramal de ligação e Ramal de entrada – Cabo de Alumínio Nu

SEÇÃO NOMINAL (AWG/MCM)	CAPACIDADE MÁXIMA DE CORRENTE (A)		CONDUTOR DE ALUMÍNIO 11,4 kV		CONDUTOR DE ALUMÍNIO 13,8 kV		CONDUTOR DE ALUMÍNIO 22 kV	
			kVA MÁXIMO ADMISSÍVEL	kVA MÁXIMO ADMISSÍVEL	kVA MÁXIMO ADMISSÍVEL	kVA MÁXIMO ADMISSÍVEL	kVA MÁXIMO ADMISSÍVEL	kVA MÁXIMO ADMISSÍVEL
			CA	CAA	CA	CAA	CA	CAA
4	-	127	-	2.508	-	3.036	-	4.839
2	168	171	3.317	3.376	4.016	4.087	6.402	6.516
1/0	227	230	4.482	4.541	5.426	5.498	8.650	8.764

Ramal de Ligação e Ramal de Entrada – Cabo Protegido

SEÇÃO NOMINAL (mm ²)	CAPACIDADE MÁXIMA DE CORRENTE (A)		CONDUTOR DE ALUMÍNIO PROTEGIDO 11,4 kV		CONDUTOR DE ALUMÍNIO PROTEGIDO 13,8 kV		CONDUTOR DE ALUMÍNIO PROTEGIDO 22 kV	
			kVA MÁXIMO ADMISSÍVEL	kVA MÁXIMO ADMISSÍVEL	kVA MÁXIMO ADMISSÍVEL	kVA MÁXIMO ADMISSÍVEL	kVA MÁXIMO ADMISSÍVEL	kVA MÁXIMO ADMISSÍVEL
			XLPE		XLPE		XLPE	
50	179		3.534		4.279		6.821	
120	317		6.259		7.577		12.079	
185	416		8.214		9.943		15.852	

Ramal de Entrada Subterrâneo – Condutores de Cobre

SEÇÃO NOMINAL (mm ²)	CAPACIDADE MÁXIMA DE CORRENTE (A)		CONDUTOR DE COBRE ISOLADO EPR/XLPE 11,4 kV		CONDUTOR DE COBRE ISOLADO EPR/XLPE 13,8 kV		CONDUTOR DE COBRE ISOLADO EPR/XLPE 22 kV	
			kVA MÁXIMO ADMISSÍVEL A 90° C	kVA MÁXIMO ADMISSÍVEL A 90° C	kVA MÁXIMO ADMISSÍVEL A 90° C	kVA MÁXIMO ADMISSÍVEL A 90° C	kVA MÁXIMO ADMISSÍVEL A 90° C	kVA MÁXIMO ADMISSÍVEL A 90° C
			EPR	XLPE	EPR	XLPE	EPR	XLPE
25	119	123	2.350	2.429	2.844	2.940	4.535	4.687
35	143	148	2.824	2.922	3.418	3.538	5.449	5.640
50	169	175	3.337	3.455	4.039	4.183	6.440	6.668
70	209	214	4.127	4.226	4.996	5.115	7.964	8.154

TABELA 12 – DIMENSIONAMENTO DE CHAVES PRIMÁRIAS
Chave de derivação

DEMANDA (kVA)	CHAVE / IN (A)	
ATÉ 225 KVA (220/127V) e 300 KVA (380/220V)	CHAVE FUSÍVEL	100
ACIMA DE 225 KVA (220/127V) e 300 KVA (380/220V)	CHAVE SECCIONADORA	400

TABELA 13 – MUFLAS TERMINAIS – 15 kV e 25 kV

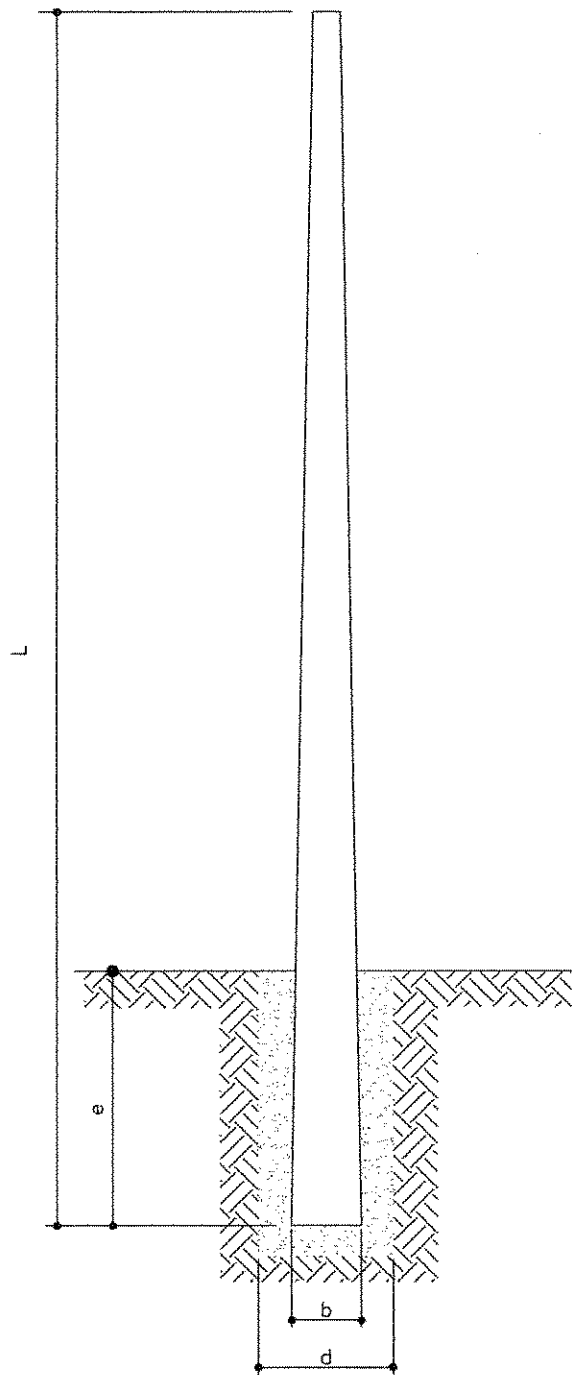
Para instalação de cabos isolados de média tensão (EPR / XLPE) devem ser utilizados Terminais Unipolares de Média Tensão:

TERMINAIS UNIPOLARES DE MÉDIA TENSÃO 15 kV e 25 kV	
INSTALAÇÃO EXTERNA	INSTALAÇÃO INTERNA
TERMOCONTRÁTEIS (c/saia)	TERMOCONTRÁTEIS
MODULARES (c/saia)	MODULARES
CONTRÁTEIS A FRIO (c/saia)	CONTRÁTEIS A FRIO
---	ENFAIXADOS

Norma de Distribuição Unificada

NDU – 005

**Instalação Básicas para Construção de Redes de
Distribuição Rural;**



NOTA:

- A profundidade de engastamento "e" será, normalmente, para qualquer tipo de poste.

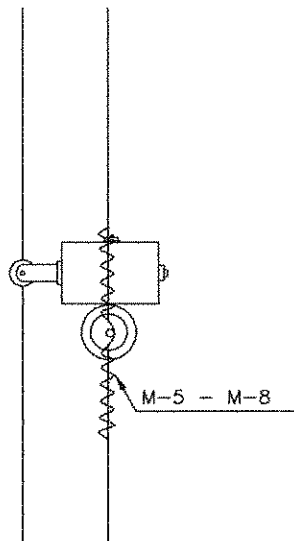
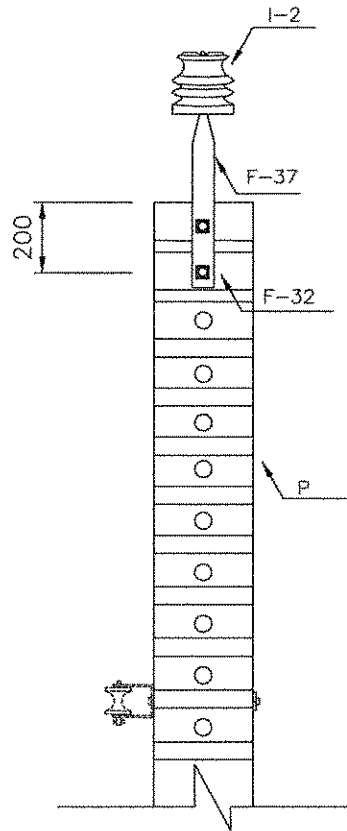
$$e = \frac{L}{10} + 0,60\text{m, sendo "e" mínimo} = 1,60 \text{ m.}$$

L = comprimento do poste em metros.

- A medida "d" será, normalmente, para qualquer tipo de poste

$$d = b + 0,30\text{m.}$$





SISTEMA CATAGUAZES-LEOPOLDINA

IDU-005

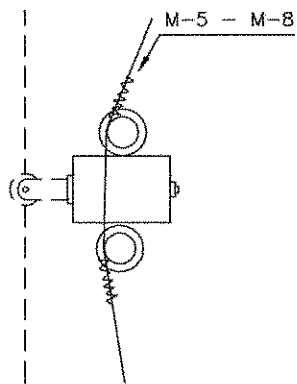
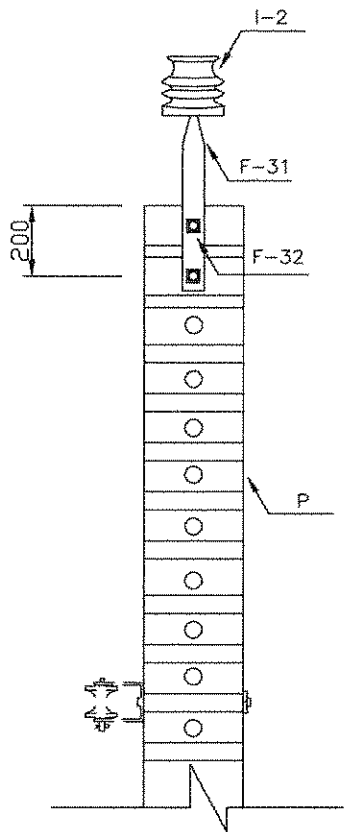
DESENHO 024
Estrutura Tipo U1
CENF/CELB/CFLCL/ENERGIPE/SAELPA

VERSÃO 1.0
MARÇO/2006

LISTA DE MATERIAL		
Item	Quantidade	Descrição
	DT	
F-3	1	Armação Secundária de 1 Estribo
A-2	3	Arruela Quadrada de 38mm
M-5	2	Fio Nú de Alumínio N.º 6 BWG para Amarração (m)
M-8	2	Fita de Alumínio 1X10mm (m)
I-2	1	Isolador de Pino
I-3	1	Isolador Roldana
F-32	3	Parafuso de Rosca Dupla M16 X Tamanho Adequado
F-37	1	Pino de Topo p/ Isolador
P	1	Poste



SISTEMA CATAGUAYAS-LETOPO-DURA



SIBIPWA CAVACU/M3-EL #3 POND INK

NDU-005

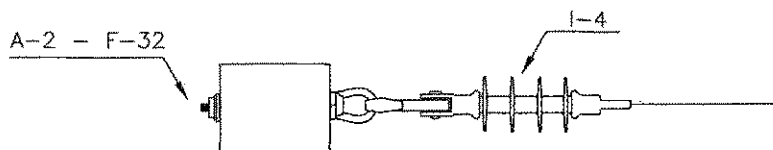
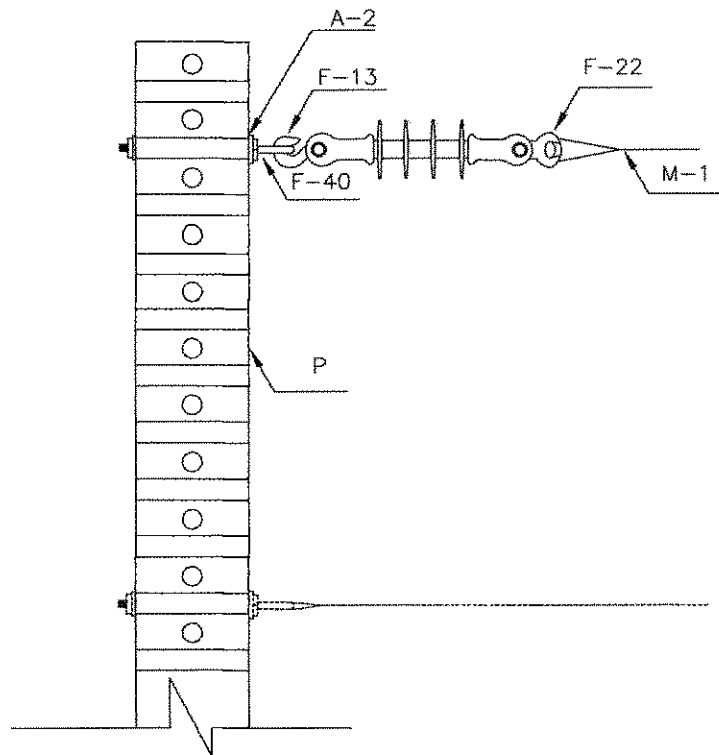
DESENHO 025
Estrutura Tipo U2
CENF/CELB/CFLCL/ENERGIPE/SAELPA


VERSÃO 1.0
MARÇO/2006

LISTA DE MATERIAL		
Item	Quantidade	Descrição
	DT	
F-3	1	Armação Secundária de 1 Estribo
A-2	1	Arruela Quadrada de 38mm
M-5	3	Fio Nú de Alumínio N.º 6 BWG para Amarração (m)
M-8	3	Fita de Alumínio 1X10mm (m)
I-2	2	Isolador de Pino
I-3	1	Isolador Roldana
F-32	3	Parafuso de Rosca Dupla M16 X Tamanho Adequado
F-37	2	Pino de Topo p/ Isolador
P	1	Poste




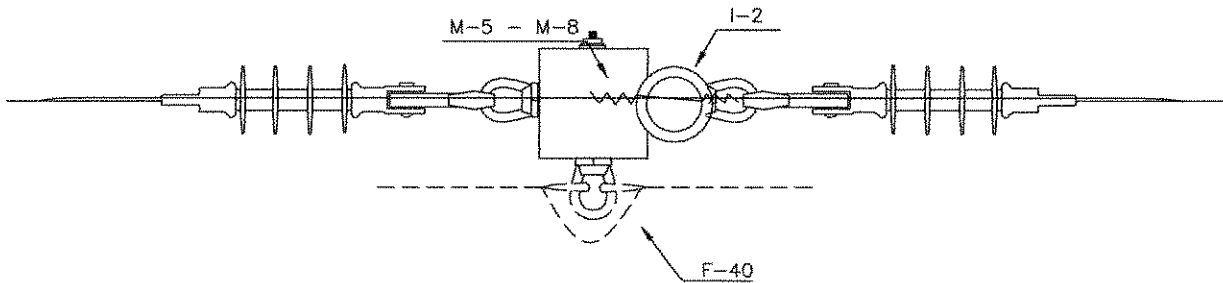
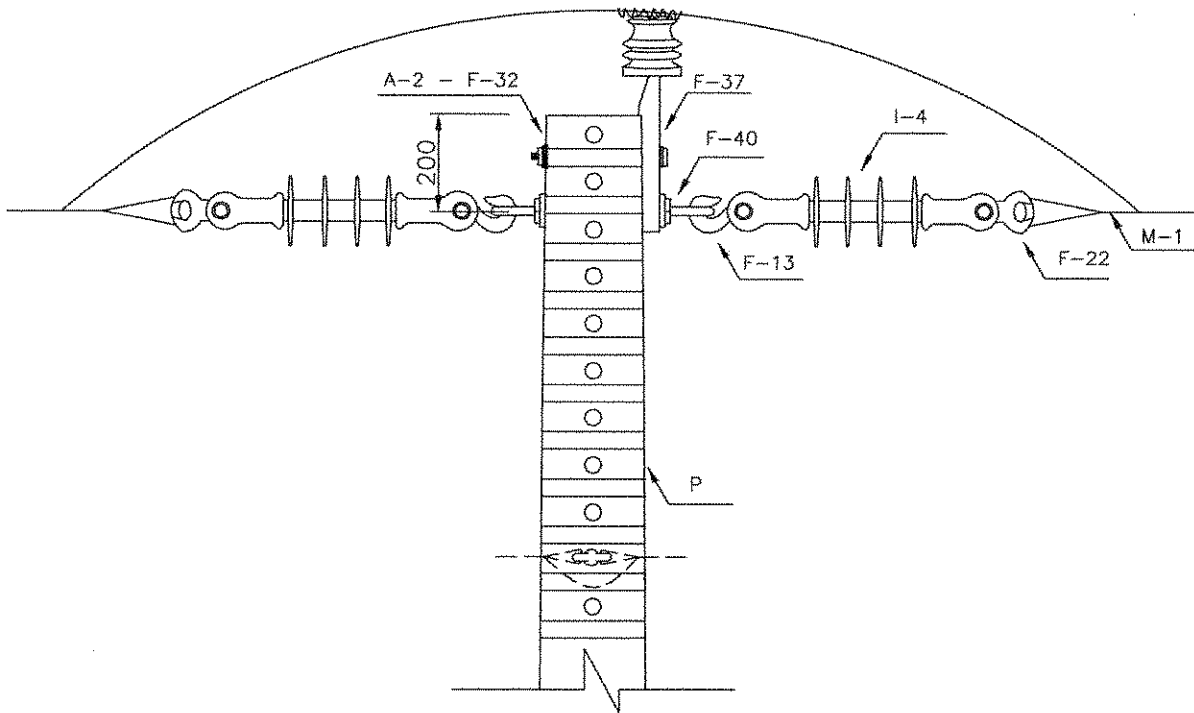
SISTEMA CATACUMAS-HELEPO-DINA




 SISTEMA CATA-CLAVES-LEOPOLDINA

LISTA DE MATERIAL		
Item	Quantidade	Descrição
	DT	
M-1	2	Alça Preformada de Distribuição
A-2	4	Arruela Quadrada de 38mm
F-13	1	Gancho Olhal
I-4	1	Isolador de Ancoragem Polimérico
F-22	1	Manilha Sapatilha
F-32	2	Parafuso de Rosca Dupla M16 X Tamanho Adequado
F-40	2	Porca Olhal
P	1	Poste
A-25	1	Sapatilha

 SISTEMA DE TRANSMISSÃO DE ENERGIA



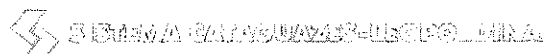
 SISTEMA CATAGUAYES-LEOPOLDINA

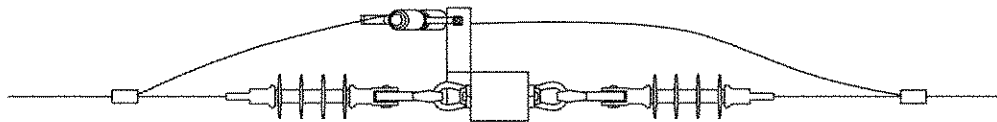
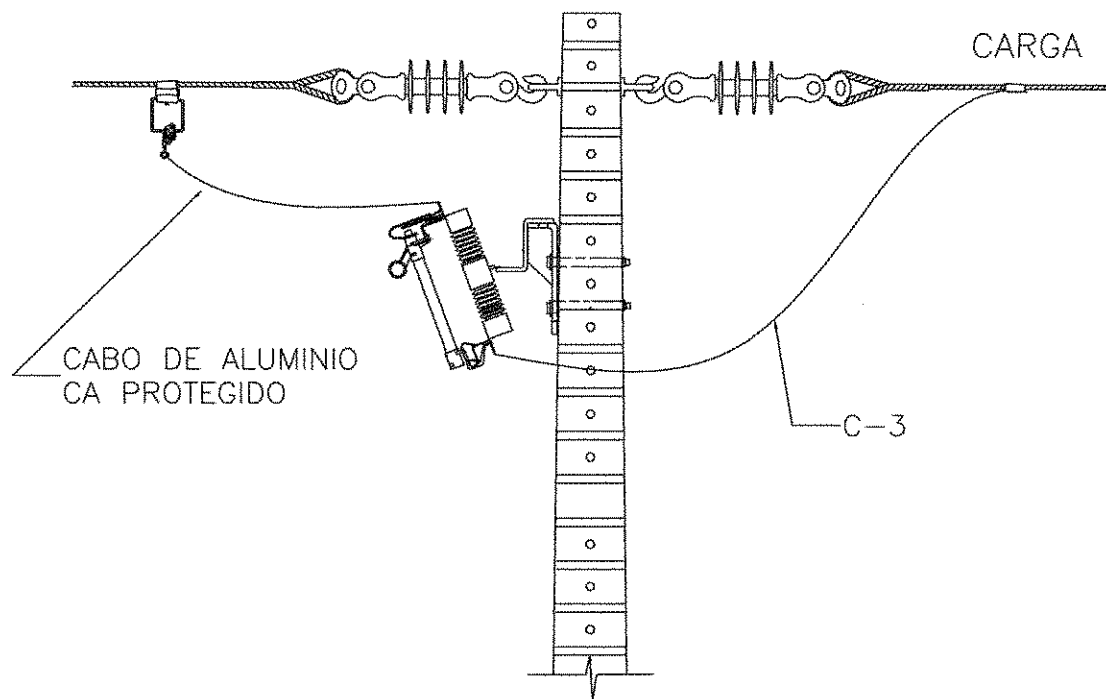
NDU-005

DESENHO 027
Estrutura Tipo U4
CEN/CORB/CFLCL/ENERGIPE/SAELPA

VERSÃO 1.0
MARÇO/2006

LISTA DE MATERIAL		
Item	Quantidade	Descrição
	DT	
M-1	4	Alça Preformada de Distribuição
A-2	4	Arruela Quadrada de 38mm
M-5	2	Fio Nú de Alumínio N.º 6 BWG para Amarração (m)
M-8	2	Fita de Alumínio 1X10mm (m)
F-13	2	Gancho Olhal
I-4	2	Isolador de Ancoragem Polimérico
I-2	1	Isolador de Pino
F-22	2	Manilha Sapatilha
F-32	3	Parafuso de Rosca Dupla M16 X Tamanho Adequado
F-37	1	Pino de Topo p/ Isolador
F-40	2	Porca Olhal
P	1	Poste
A-25	2	Sapatilha

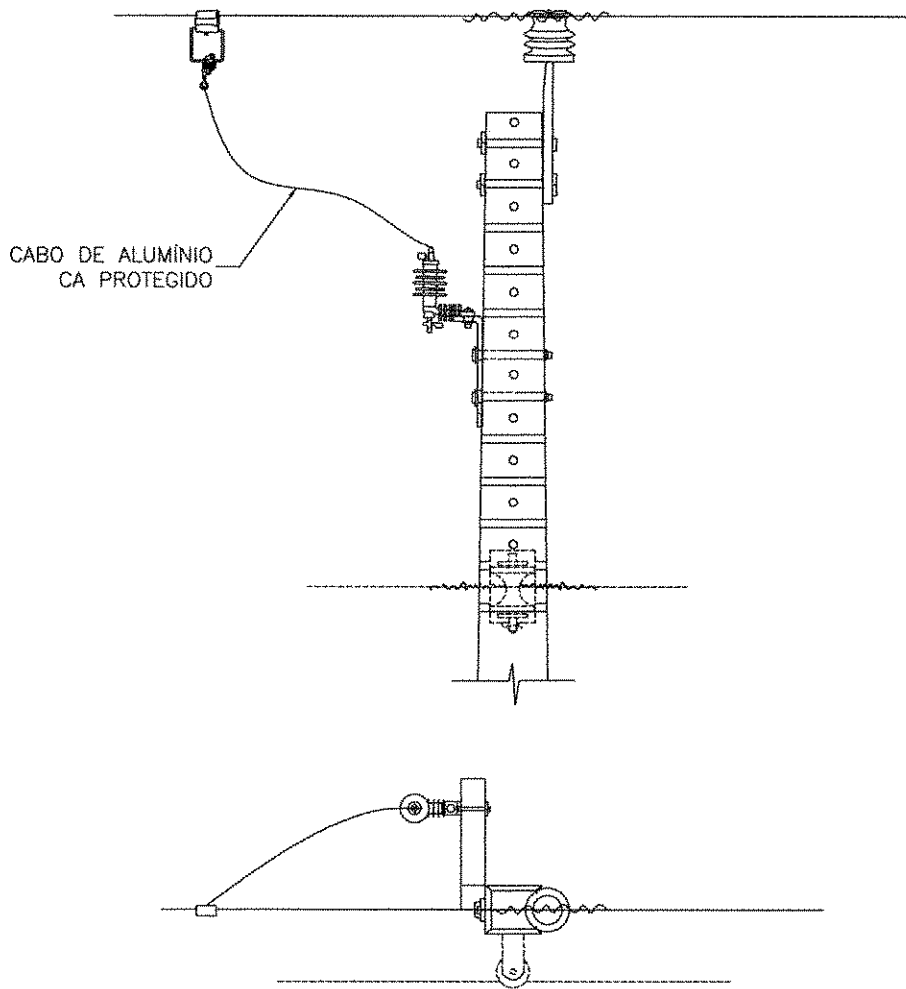





LISTA DE MATERIAL			
Item	Quantidade		Descrição
	E1	E2	
A-2	2	2	Aruela Quadrada de 38mm
C-3	3	3	Cabo de Alumínio igual ao da Rede
	4	4	Cabo de Alumínio CA Protegido Adequado
	1	1	Chave Fusível
O-5	-	1	Conector de Derivação Adequado
	1	-	Conector Estribo Adequado
A-10	1	1	Elo Fusível Adequado
	-	1	Estribo para GLV
G-1	1	1	GLV
F-32	2	2	Parafuso de Rosca Dupla M16 X Tamanho Adequado
P	1	1	Poste
F-47	1	1	Suporte L

E1= ENERGIPE, CELB e SAELPA
E2= CFLCL e CENF

 SISTEMA CATAGUAZES-LEOPOLINA



 SISTEMA GALVÂNICO-LEOPOLDINA

NDU-005

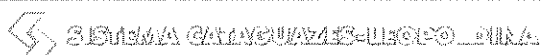
DESENHO 041
Pára-raios Unipolar
CENF/CELB/CFLCL/ENERGIPE/SAELPA

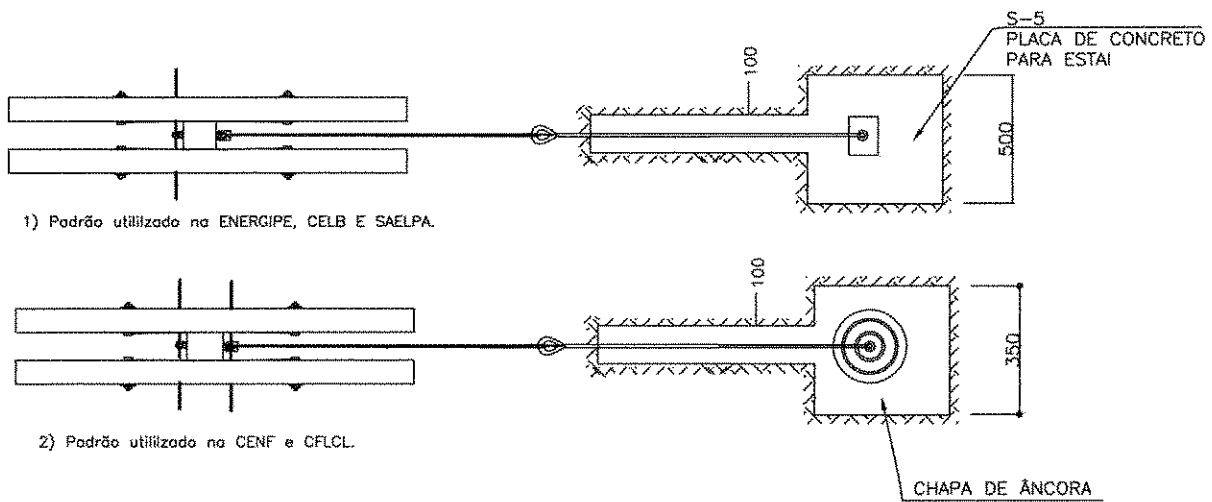
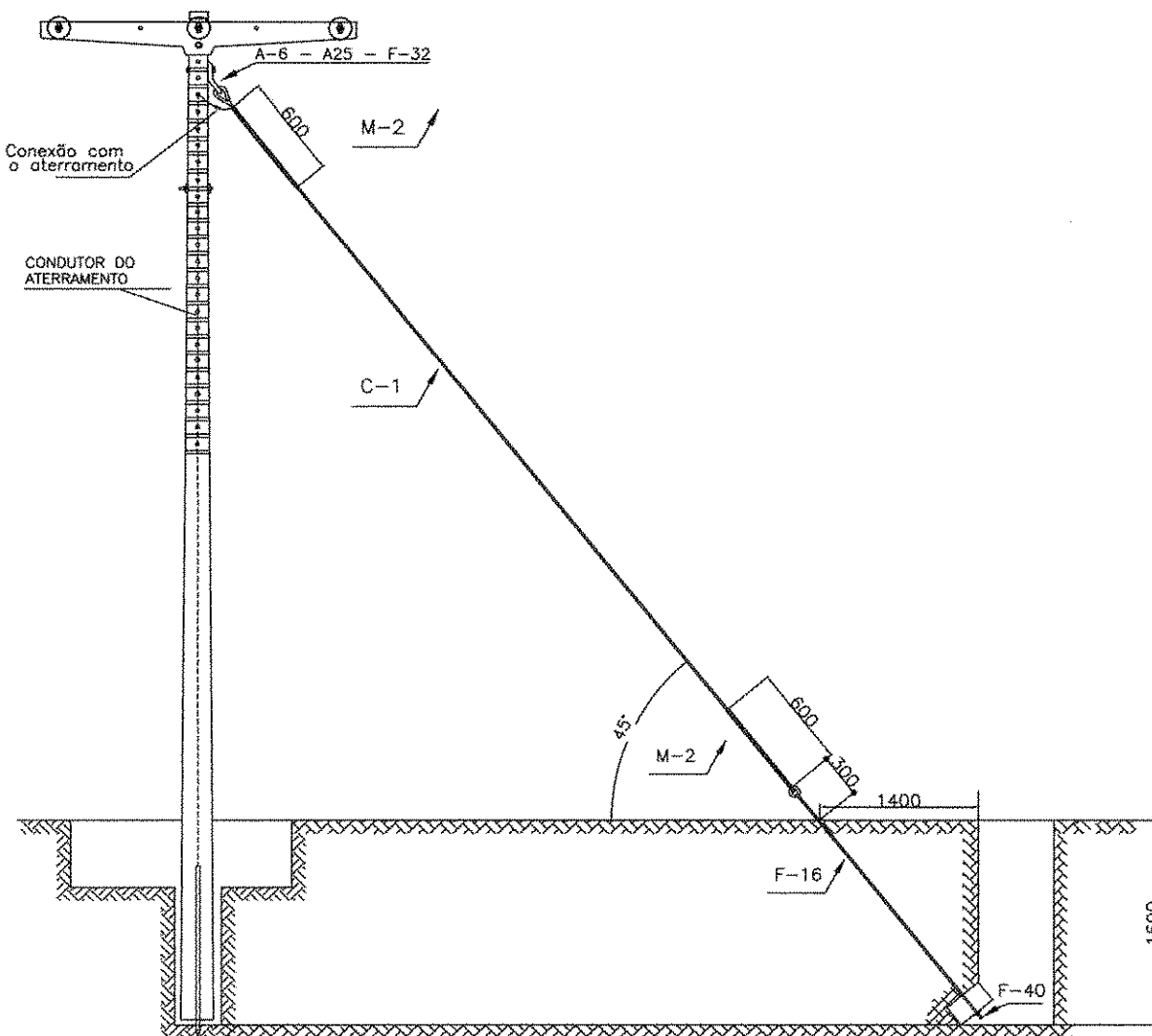
VERSÃO 1.0
MARÇO/2006

LISTA DE MATERIAL			
Item	Quantidade		Descrição
	E1	E2	
A-2	2	2	Aruela Quadrada de 38mm
	-	0,2	Cabo de Aço 6,4mm (kg)
	0,2	-	Cabo de Aço Cobreado 3x9 AWG (kg)
	3	3	Cabo de Alumínio CA 50mm ² Protegido (m)
O-5		1	Conector de Derivação Adequado
	1	-	Conector Estribo Adequado
	1	1	Conector Terminal a Compressão
	1	1	Conector Terminal a Compressão Cabo-Barra p/ Aterramento
	-	1	Estribo para GLV
G-1	1	1	GLV
F-32	2	2	Parafuso de Rosca Dupla M16 X Tamanho Adequado
E-29	1	1	Pára-Raios
P	1	1	Poste

E1= ENERGIPE, CELB e SAELPA

E2= CFLCL e CENF



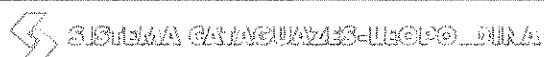


1) Padrão utilizado na ENERGIPE, CELB E SAELPA.

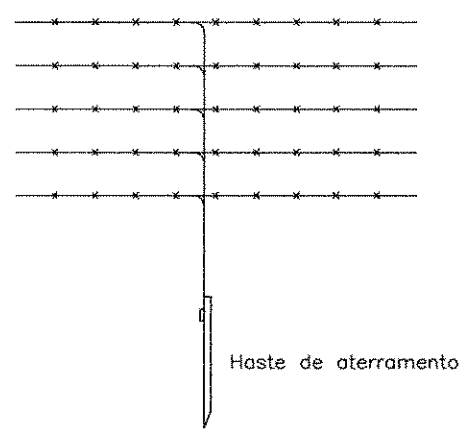
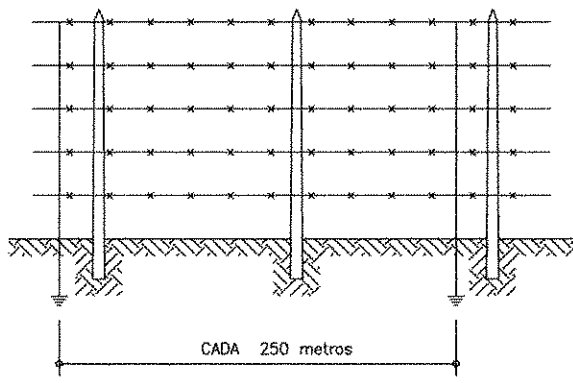
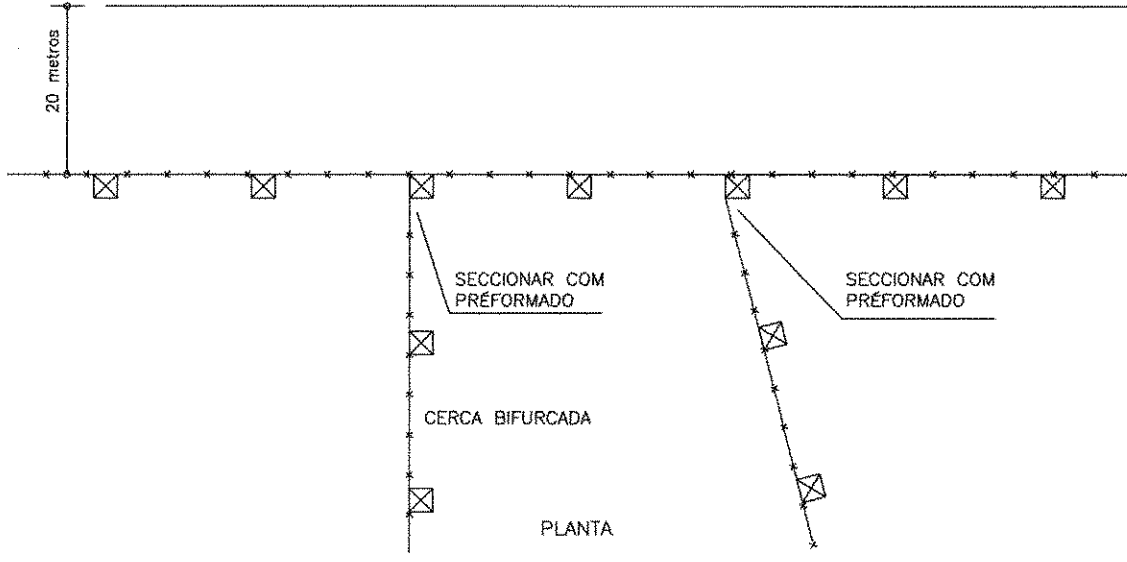
2) Padrão utilizado na CENF e CFLCL.

LISTA DE MATERIAL			
Item	Quantidade		Descrição
	E1	E2	
M-2	2	2	Alça Preformada para Cabo de Aço
A-2	1	1	Arruela Quadrada de 38mm
	Var.	Var.	Cabo de Aço 9,5mm ou 6,4mm (m)
A-6	1	1	Chapa de Estai
	-	1	Chapa para Âncora
O-5	1	1	Conector de Derivação Adequado
F-16	1	1	Haste de Âncora
F-32	1	1	Parafuso de Rosca Dupla M16 X Tamanho Adequado
S-5	1	-	Placa de Concreto para Estai
P	1	1	Poste
A-25	2	2	Sapatilha

E1= ENERGIPE, CELB e SAELPA
E2= CFLCL e CENF

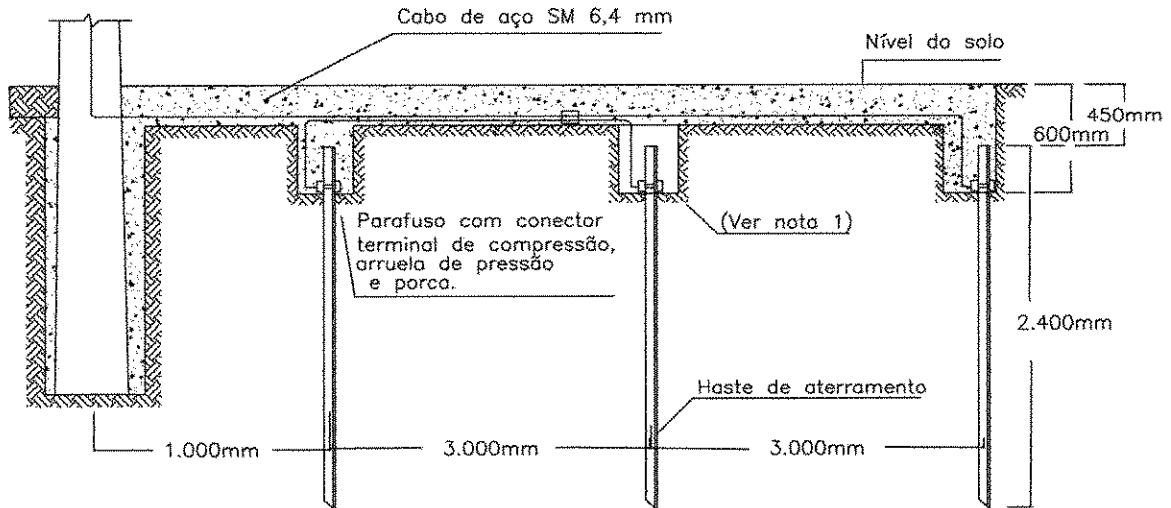


REDE DE DISTRIBUIÇÃO

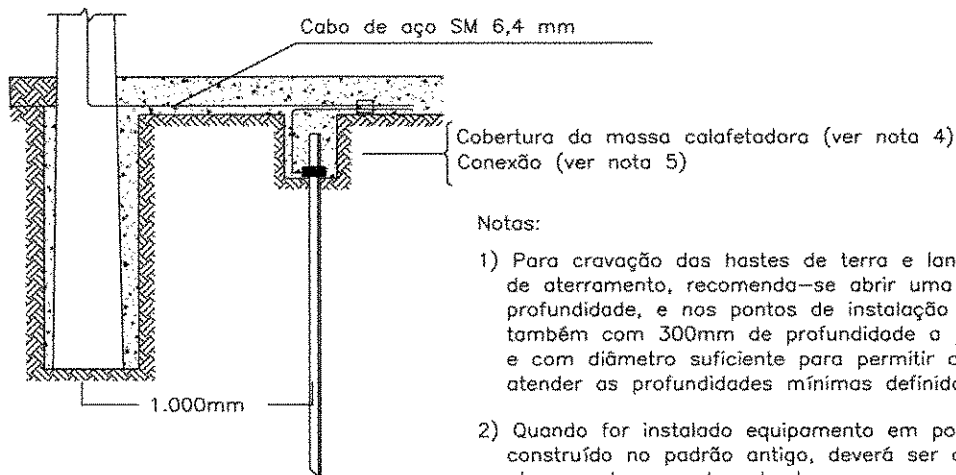


NOTAS:

- 1 - O aterramento deve ser feito através de hastes de aterramento.
- 2 - Os aterramentos devem ser feitos a cada 250 m., ao longo de todo o trecho, enquanto houver paralelismo situado até 20 metros de eixo da rede de distribuição.



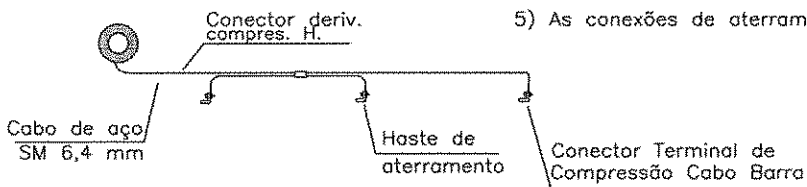
Detalhe 1: Colocação da massa calafetadora nas conexões.

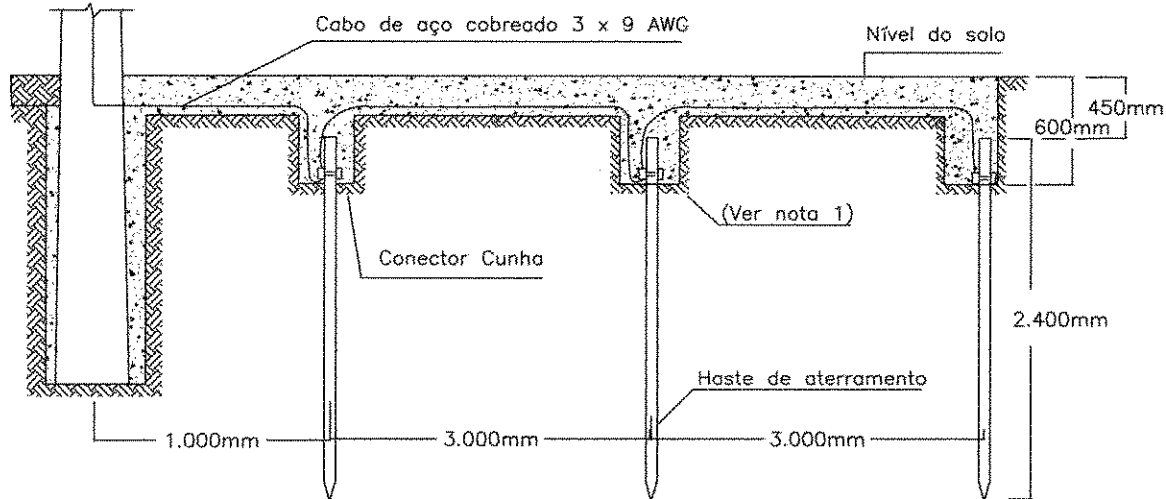


Notas:

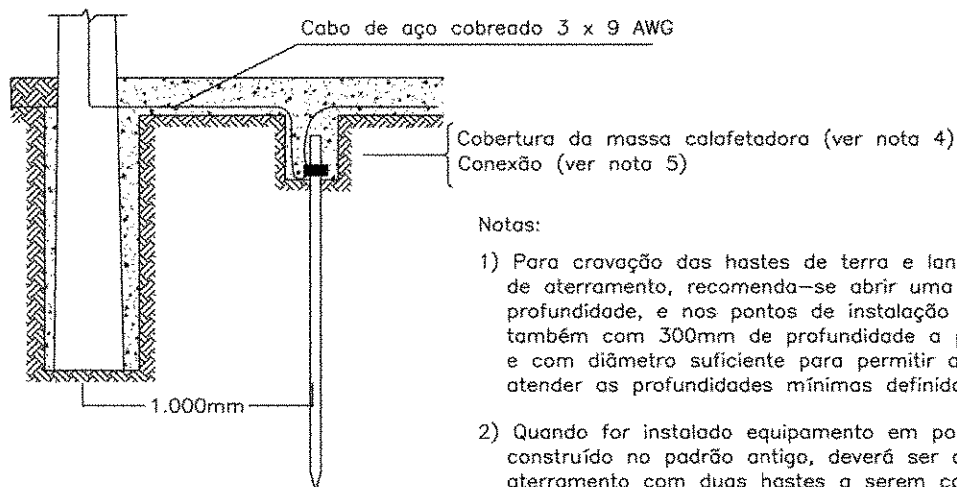
- 1) Para cravação das hastes de terra e lançamento do condutor de aterramento, recomenda-se abrir uma valeta com 300mm de profundidade, e nos pontos de instalação das hastes abrir buracos também com 300mm de profundidade a partir do nível da valeta e com diâmetro suficiente para permitir a cravação de forma a atender as profundidades mínimas definidas no desenho acima.
- 2) Quando for instalado equipamento em poste com aterramento construído no padrão antigo, deverá ser construído uma malha de aterramento com duas hastes a serem conectadas ao aterramento existente, caso este esteja comprovadamente em boas condições. Caso contrário, todo o aterramento deverá ser refeito no padrão novo.
- 3) O condutor de descida à terra bem como as interligações das hastes deverão ser através do cabo de aço SM 6,4 mm, sem emendas.
- 4) A cobertura da massa calafetadora, deve envolver totalmente o conector.
- 5) As conexões de aterramento serão à compressão (ver detalhe 2)

Detalhe 2:
Conexão do sistema de aterramento para RDR





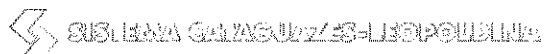
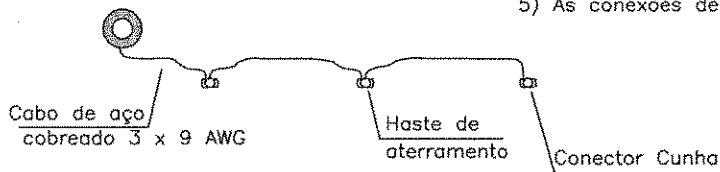
Detalhe 1: Colocação da massa calafetadora nas conexões.



Notas:

- 1) Para cravação das hastas de terra e lançamento do condutor de aterramento, recomenda-se abrir uma valeta com 300mm de profundidade, e nos pontos de instalação das hastas abrir buracos também com 300mm de profundidade a partir do nível da valeta e com diâmetro suficiente para permitir a cravação de forma a atender as profundidades mínimas definidas no desenho acima.
- 2) Quando for instalado equipamento em poste com aterramento construído no padrão antigo, deverá ser construído uma malha de aterramento com duas hastas a serem conectadas ao aterramento existente, caso este esteja comprovadamente em boas condições. Caso contrário, todo o aterramento deverá ser refeito no padrão novo.
- 3) O condutor de descida à terra bem como as interligações das hastas deverão ser através do cabo de aço cobreado 3 x 9 AWG, sem emendas.
- 4) A cobertura da massa calafetadora, deve envolver totalmente o conector.
- 5) As conexões de aterramento serão do tipo cunha (ver detalhe 2)

Detalhe 2:
Conexão do sistema de aterramento para RDR



Norma de Distribuição Unificada

NDU – 007

**Critérios Básicos para a Elaboração de Projetos de Redes
de Distribuição Rural;**

TABELA 9
ELOS-FUSÍVEIS PARA TRANSFORMADORES TRIFÁSICOS

POTÊNCIA (kVA)	ELO FUSÍVEL			CHAVE IN (A)
	11,4 kV	13,8 kV	22 kV	
Até 15	1 H	1 H	1 H	100
Até 30	2 H	1 H	1 H	100
Até 45	3 H	2 H	2 H	100
Até 75	5 H	3 H	2 H	100
Até 112,5	6 K	5 H	3 H	100
Até 150	8 K	6 K	5 H	100
Até 225	15 K	10 K	6 K	100
Até 300	20 K	15 K	10 K	100

TABELA 10
ELOS-FUSÍVEIS PARA BANCOS DE CAPACITORES

POTÊNCIA DO BANCO kVAr	ELO- FUSÍVEL	ELO- FUSÍVEL	ELO- FUSÍVEL
	6.582 V	7.964 V	12.700 V
150	12 K	10 K	6 K
300	25 K	20 K	12 K

OBS:

1- Nas áreas de concessão da CELB, ENERGIPE e SAELPA, quando instalados em redes existentes sem neutro contínuo, e o mesmo não esteja interligado a malha da respectiva subestação supridora a ligação deverá ser do tipo estrela aberta.

2- Deverá ser verificada a corrente de curto-circuito no local de instalação, se é inferior a 5 kA (unidades de 50 e 100 kVAr), antes de ser adotado este tipo de proteção.

TABELA 11

DIMENSIONAMENTO DOS ELOS-FUSÍVEIS

ELOS DO TIPO (K)	CORRENTE NOMINAL (A)	CORRENTE MÁXIMA PERMANENTE ADMISSÍVEL
10	10	15
15	15	22,5
25	25	37,5

TABELA 12

POSTES PADRONIZADOS

COMPRIMENTO DO POSTE (m)	RESISTÊNCIA NOMINAL - daN	
	CONCRETO CIRCULAR	CONCRETO DUPLO T Face (a/b)
10	150	75/150
	300	150/300
	600	300/600
	1000	500/1000
	1500	750/1500
11	300	150/300
	600	300/600
	1000	500/1000
	1500	750/1500
12	300	150/300
	600	300/600
	1000	500/1000
	1500	750/1500
13	600	300/600
	1000	500/1000
	1500	750/1500

TABELA 13
COMPRIMENTO E RESISTÊNCIA MÍNIMAS DE POSTE PARA INSTALAÇÃO DE EQUIPAMENTO

EQUIPAMENTO	TIPO/POTÊNCIA	COMPRIMENTO MÍNIMO (m)	RESISTÊNCIA (daN)	
			C.C.	D.T.
Transformador Monofásico	De 5 a 15 kVA	11	300	300
Transformador Trifásico	De 15 a 12,5kVA ≥ 150 kVA		1000	1000
Religador	6 H e 4 H KF		300	300
Seccionalizador	GH e GN3			
Capacitor	Banco de 300 e 600	11	300	300
Regulador	Monof. até 76,2kVA ou Banco Monof.	11	600*	600*
Chave-Fusível	Qualquer	10	300	300
Pára-Raios	Qualquer		150	150
Chave-Faca Unipolar	Qualquer		300	300
Chave a Óleo	Qualquer	11		

* Para estruturas compostas com dois ou três postes.

TABELA 20 - FLECHAS, TENSÕES E ESFORÇOS EM POSTES (CELB/ENERGIPE/SAELPA)

	TEMP (°C)	VAO (m)											
		60		100		150		200		250		300	
		EDS(%)= 20		EDS(%)= 20		EDS(%)= 17,7		EDS(%)= 14,3		EDS(%)= 12,8		EDS(%)= 12	
TENSÃO DE MONTAGEM (daN)		T (daN)	F (m)	T (daN)	F (m)	T (daN)	F (m)	T (daN)	F (m)	T (daN)	F (m)	T (daN)	F (m)
	15	205	0,13	201	0,53	172	1,39	133	3,22	114	5,85	105	9,13
	20	187	0,14	185	0,58	160	1,50	127	3,37	111	6,01	103	9,30
	25	169	0,16	169	0,63	149	1,61	121	3,54	108	6,18	101	9,49
	30	151	0,18	154	0,69	139	1,72	116	3,69	105	6,35	99	9,68
	35	134	0,20	140	0,76	130	1,84	111	3,86	102	6,54	97	9,88
	40	118	0,23	128	0,84	122	1,96	107	4,00	100	6,67	96	9,98
	45	102	0,26	116	0,92	114	2,10	104	4,12	98	6,81	94	10,19
	50	88	0,30	106	1,01	108	2,22	100	4,28	96	6,95	93	10,30
	55	76	0,35	97	1,10	102	2,35	97	4,42	94	7,10	92	10,41
60	66	0,41	90	1,19	97	2,47	94	4,56	92	7,25	90	10,64	
20° c/vento	215		256		278		278		278		278		
Adotada	216		256		278		278		278		278		

TENSÃO DE PROJETO (daN)													
Formação	Altura Poste	Sem Neutro	Com Neutro	Sem Neutro	Com Neutro	Sem Neutro	Com Neutro	Sem Neutro	Com Neutro	Sem Neutro	Com Neutro	Sem Neutro	Com Neutro
1#4(4)	Poste 10m	238	442	278	506	301	549	301	549	301	549	301	549
1#4(4)	Poste 11m	241	435	292	513	304	555	304	555	304	555	304	555
1#4(4)	Poste 12m	246	442	287	520	309	563	309	563	309	563	309	563
2#4(4)	Poste 10m	450	641	531	759	576	824	576	824	576	824	576	824
2#4(4)	Poste 11m	454	648	535	766	580	831	580	831	580	831	580	831
2#4(4)	Poste 12m	459	655	540	773	585	839	585	839	585	839	585	839
3#4(4)	Poste 10m	662	854	784	1012	851	1099	851	1099	851	1099	851	1099
3#4(4)	Poste 11m	666	860	788	1019	855	1106	855	1106	855	1106	855	1106
3#4(4)	Poste 12m	672	867	794	1027	861	1114	861	1114	861	1114	861	1114

Velocidade do Vento Máximo de Projeto 105 km/h

	TEMP (°C)	VAO (m)											
		350		400		450		500		550		600	
		EDS(%)= 11,6		EDS(%)= 11,3		EDS(%)= 11,16		EDS(%)= 11,05		EDS(%)= 10,95		EDS(%)= 10,91	
TENSÃO DE MONTAGEM (daN)		T (daN)	F (m)	T (daN)	F (m)	T (daN)	F (m)	T (daN)	F (m)	T (daN)	F (m)	T (daN)	F (m)
	15	101	12,96	97	17,54	96	22,47	95	28,01	93	34,57	93	41,29
	20	100	13,09	96	17,72	95	22,71	94	28,31	93	34,57	93	41,29
	25	98	13,36	95	17,91	94	22,95	93	28,62	92	34,94	92	41,74
	30	96	13,64	94	18,10	93	23,20	92	28,93	91	35,32	91	42,19
	35	95	13,78	93	18,29	92	23,45	92	28,93	91	35,32	91	42,19
	40	94	13,93	92	18,49	92	23,45	91	29,24	90	35,71	91	42,19
	45	93	14,08	91	18,69	91	23,71	91	29,24	90	35,71	90	42,66
	50	92	14,23	91	18,69	91	23,71	90	29,57	90	35,71	90	42,66
	55	91	14,39	90	18,90	90	23,97	90	29,57	89	36,11	90	42,66
60	90	14,55	89	19,11	89	24,24	89	29,90	89	36,11	89	43,14	
20° c/vento	278		278		278		278		278		278		
Adotada	278		278		278		278		278		278		

TENSÃO DE PROJETO (daN)													
Formação	Altura Poste	Sem Neutro	Com Neutro	Sem Neutro	Com Neutro	Sem Neutro	Com Neutro	Sem Neutro	Com Neutro	Sem Neutro	Com Neutro	Sem Neutro	Com Neutro
1#4(4)	Poste 10m	301	549	301	549	301	549	301	549	301	549	301	549
1#4(4)	Poste 11m	304	555	304	555	304	555	304	555	304	555	304	555
1#4(4)	Poste 12m	309	563	309	563	309	563	309	563	309	563	309	563
2#4(4)	Poste 10m	576	824	576	824	576	824	576	824	576	824	576	824
2#4(4)	Poste 11m	580	831	580	831	580	831	580	831	580	831	580	831
2#4(4)	Poste 12m	585	839	585	839	585	839	585	839	585	839	585	839
3#4(4)	Poste 10m	851	1099	851	1099	851	1099	851	1099	851	1099	851	1099
3#4(4)	Poste 11m	855	1106	855	1106	855	1106	855	1106	855	1106	855	1106
3#4(4)	Poste 12m	861	1114	861	1114	861	1114	861	1114	861	1114	861	1114

Velocidade do Vento Máximo de Projeto 105 km/h

(CELB/ENERGIPE/SAELPA)

	TEMP (°C)	VAO (m)											
		50		100		150		200		250		300	
		EDS(%)= 20		EDS(%)= 20		EDS(%)= 20		EDS(%)= 17,88		EDS(%)= 16		EDS(%)= 15,02	
TENSÃO DE MONTAGEM (daN)		T (daN)	F (m)	T (daN)	F (m)	T (daN)	F (m)	T (daN)	F (m)	T (daN)	F (m)	T (daN)	F (m)
	15	315	0,13	308	0,55	296	1,28	257	2,65	221	4,80	204	7,50
	20	287	0,15	283	0,60	278	1,37	244	2,79	214	4,95	199	7,69
	25	258	0,16	258	0,66	258	1,48	231	2,95	206	5,14	194	7,89
	30	230	0,18	235	0,72	240	1,59	219	3,11	199	5,32	189	8,10
	35	203	0,21	214	0,79	224	1,71	209	3,26	193	5,49	185	8,28
	40	178	0,24	195	0,87	209	1,83	200	3,40	187	5,67	182	8,41
	45	154	0,28	178	0,95	196	1,95	192	3,55	182	5,82	178	8,60
	50	133	0,32	162	1,05	185	2,07	184	3,70	177	5,98	175	8,75
	55	114	0,37	149	1,14	174	2,20	177	3,85	173	6,12	171	8,95
	60	99	0,43	138	1,23	165	2,32	171	3,98	168	6,30	168	9,11
20° c/vento	318		368		413		426		426		426		
Adotada	318		368		413		426		426		426		

TENSÃO DE PROJETO (daN)													
Formação	Altura Poste	Sem Neutro	Com Neutro	Sem Neutro	Com Neutro	Sem Neutro	Com Neutro	Sem Neutro	Com Neutro	Sem Neutro	Com Neutro	Sem Neutro	Com Neutro
1#2(2)	Poste 10m	340	623	369	717	434	802	446	826	446	826	446	826
1#2(2)	Poste 11m	343	630	393	725	437	810	450	834	450	834	450	834
1#2(2)	Poste 12m	349	638	396	733	443	819	455	843	455	843	455	843
2#2(2)	Poste 10m	654	937	753	1081	842	1210	867	1246	867	1246	867	1246
2#2(2)	Poste 11m	658	945	757	1089	846	1218	871	1255	871	1255	871	1255
2#2(2)	Poste 12m	664	953	763	1098	852	1228	877	1264	877	1264	877	1264
3#2(2)	Poste 10m	968	1252	1116	1444	1250	1618	1287	1667	1287	1667	1287	1667
3#2(2)	Poste 11m	972	1259	1121	1453	1254	1627	1292	1676	1292	1676	1292	1676
3#2(2)	Poste 12m	978	1268	1127	1462	1261	1637	1298	1686	1298	1686	1298	1686

Velocidade do Vento Maximo de Projeto 105 km/h

	TEMP (°C)	VAO (m)											
		350		400		450		500		550		600	
		EDS(%)= 14,47		EDS(%)= 14,08		EDS(%)= 13,85		EDS(%)= 13,67		EDS(%)= 13,54		EDS(%)= 13,45	
TENSÃO DE MONTAGEM (daN)		T (daN)	F (m)	T (daN)	F (m)	T (daN)	F (m)	T (daN)	F (m)	T (daN)	F (m)	T (daN)	F (m)
	15	194	10,75	187	14,56	183	18,83	179	23,68	178	28,92	176	34,85
	20	191	10,91	185	14,72	181	19,04	178	23,81	177	29,09	175	35,04
	25	187	11,15	182	14,96	179	19,25	176	24,08	175	29,42	174	35,25
	30	184	11,33	179	15,22	177	19,47	174	24,36	173	29,76	173	35,45
	35	181	11,52	177	15,39	175	19,69	173	24,50	172	29,93	172	35,66
	40	178	11,71	175	15,56	174	19,81	172	24,64	171	30,11	171	35,87
	45	176	11,85	173	15,74	172	20,04	171	24,79	170	30,29	170	36,08
	50	173	12,05	172	15,84	171	20,16	169	25,08	169	30,47	169	36,29
	55	171	12,19	170	16,02	169	20,40	168	25,23	168	30,65	168	36,51
	60	168	12,41	168	16,21	168	20,52	167	25,38	168	30,65	168	36,51
20° c/vento	426		426		426		426		426		426		
Adotada	426		426		426		426		426		426		

TENSÃO DE PROJETO (daN)													
Formação	Altura Poste	Sem Neutro	Com Neutro	Sem Neutro	Com Neutro	Sem Neutro	Com Neutro	Sem Neutro	Com Neutro	Sem Neutro	Com Neutro	Sem Neutro	Com Neutro
1#2(2)	Poste 10m	446	826	446	826	446	826	446	826	446	826	446	826
1#2(2)	Poste 11m	450	834	450	834	450	834	450	834	450	834	450	834
1#2(2)	Poste 12m	455	843	455	843	455	843	455	843	455	843	455	843
2#2(2)	Poste 10m	867	1246	867	1246	867	1246	867	1246	867	1246	867	1246
2#2(2)	Poste 11m	871	1255	871	1255	871	1255	871	1255	871	1255	871	1255
2#2(2)	Poste 12m	877	1264	877	1264	877	1264	877	1264	877	1264	877	1264
3#2(2)	Poste 10m	1287	1667	1287	1667	1287	1667	1287	1667	1287	1667	1287	1667
3#2(2)	Poste 11m	1292	1676	1292	1676	1292	1676	1292	1676	1292	1676	1292	1676
3#2(2)	Poste 12m	1298	1686	1298	1686	1298	1686	1298	1686	1298	1686	1298	1686

Velocidade do Vento Maximo de Projeto 105 km/h

(CELB/ENERGIPE/SAELPA)

	TEMP (°C)	VAO (m)											
		50		100		150		200		250		300	
		EDS(%)= 20		EDS(%)= 20		EDS(%)= 20		EDS(%)= 20		EDS(%)= 19,41		EDS(%)= 18,31	
TENSÃO DE MONTAGEM (daN)		T (daN)	F (m)	T (daN)	F (m)	T (daN)	F (m)	T (daN)	F (m)	T (daN)	F (m)	T (daN)	F (m)
	15	489	0,14	475	0,57	459	1,33	445	2,43	420	4,02	387	6,29
	20	443	0,15	438	0,62	428	1,42	421	2,57	402	4,20	375	6,49
	25	398	0,17	398	0,68	398	1,53	398	2,72	386	4,38	364	6,69
	30	354	0,19	362	0,75	371	1,64	377	2,87	371	4,56	354	6,87
	35	312	0,22	330	0,82	346	1,76	359	3,02	357	4,74	344	7,07
	40	272	0,25	301	0,90	324	1,88	342	3,17	345	4,90	335	7,26
	45	235	0,29	274	0,99	304	2,00	326	3,32	333	5,06	327	7,44
	50	203	0,33	251	1,08	287	2,12	312	3,47	322	5,25	319	7,63
	55	175	0,38	231	1,17	271	2,25	299	3,62	312	5,42	312	7,80
	60	153	0,44	214	1,27	257	2,37	288	3,76	303	5,58	305	7,98
	20° c/vento	478		536		589		633		656		656	
Adotada	489		536		589		633		656		656		

TENSÃO DE PROJETO (daN)													
Formação	Altura Poste	Sem Neutro	Com Neutro	Sem Neutro	Com Neutro	Sem Neutro	Com Neutro	Sem Neutro	Com Neutro	Sem Neutro	Com Neutro	Sem Neutro	Com Neutro
3#1/0(2)	Poste 10m	1474	1757	1613	1941	1.770	2.138	1900	2279	1969	2348	1969	2348
3#1/0(2)	Poste 11m	1479	1768	1618	1950	1.775	2.148	1906	2289	1975	2358	1975	2358
3#1/0(2)	Poste 12m	1485	1775	1625	1960	1.782	2.158	1913	2300	1982	2369	1982	2369

Velocidade do Vento Máximo de Projeto 105 km/h

	TEMP (°C)	VAO (m)											
		350		400		450		500		550		600	
		EDS(%)= 17,6		EDS(%)= 17,14		EDS(%)= 16,8		EDS(%)= 16,6		EDS(%)= 16,42		EDS(%)= 16,29	
TENSÃO DE MONTAGEM (daN)		T (daN)	F (m)	T (daN)	F (m)	T (daN)	F (m)	T (daN)	F (m)	T (daN)	F (m)	T (daN)	F (m)
	15	366	9,05	353	12,26	343	15,96	337	20,06	332	24,60	329	29,60
	20	358	9,25	347	12,48	339	16,15	334	20,24	329	24,82	327	29,78
	25	350	9,47	341	12,70	334	16,39	330	20,48	326	25,05	324	30,06
	30	342	9,69	335	12,92	329	16,64	326	20,73	323	25,28	321	30,34
	35	336	9,86	330	13,12	326	16,80	323	20,93	320	25,52	319	30,53
	40	329	10,07	325	13,32	322	17,00	320	21,12	318	25,68	317	30,72
	45	323	10,26	321	13,49	318	17,22	317	21,32	315	25,92	315	30,92
	50	317	10,45	316	13,70	315	17,38	314	21,53	313	26,09	313	31,11
	55	312	10,62	312	13,88	311	17,61	311	21,73	311	26,26	311	31,31
	60	307	10,79	308	14,06	308	17,78	309	21,87	308	26,51	309	31,52
	20° c/vento	656		656		656		656		656		656	
Adotada	656		656		656		656		656		656		

TENSÃO DE PROJETO (daN)													
Formação	Altura Poste	Sem Neutro	Com Neutro	Sem Neutro	Com Neutro	Sem Neutro	Com Neutro	Sem Neutro	Com Neutro	Sem Neutro	Com Neutro	Sem Neutro	Com Neutro
3#1/0(2)	Poste 10m	1969	2348	1969	2348	1969	2348	1969	2348	1969	2348	1969	2348
3#1/0(2)	Poste 11m	1975	2358	1975	2358	1975	2358	1975	2358	1975	2358	1975	2358
3#1/0(2)	Poste 12m	1982	2369	1982	2369	1982	2369	1982	2369	1982	2369	1982	2369

Velocidade do Vento Máximo de Projeto 105 km/h

(CELB/ENERGIPE/SAELPA)

	TEMP (°C)	VÃO (m)											
		50		100		160		200		250		300	
		EDS(%)= 20		EDS(%)= 20		EDS(%)= 20		EDS(%)= 20		EDS(%)= 20		EDS(%)= 20	
TENSÃO DE MONTAGEM (daN)		T (daN)	F (m)	T (daN)	F (m)	T (daN)	F (m)	T (daN)	F (m)	T (daN)	F (m)	T (daN)	F (m)
	15	937	0,14	937	0,14	873	1,40	843	2,57	821	4,12	806	6,05
	20	846	0,16	846	0,16	813	1,50	798	2,71	788	4,29	781	6,24
	25	757	0,18	757	0,18	757	1,61	757	2,86	757	4,47	757	6,44
	30	670	0,20	670	0,20	706	1,73	719	3,01	728	4,65	735	6,63
	35	588	0,23	588	0,23	681	1,84	685	3,16	702	4,82	714	6,82
	40	511	0,26	511	0,26	620	1,96	654	3,31	678	4,99	695	7,01
	45	441	0,31	441	0,31	583	2,09	626	3,46	666	5,16	677	7,20
	50	380	0,36	380	0,36	551	2,21	600	3,61	635	5,33	661	7,37
	55	329	0,41	329	0,41	522	2,33	577	3,75	616	5,49	645	7,55
	60	288	0,47	288	0,47	496	2,46	555	3,90	598	5,66	630	7,73
	20° c/vento	887		887		1.013		1062		1100		1129	
	Adotada	937		937		1.013		1062		1100		1129	

TENSÃO DE PROJETO (daN)													
Formação	Altura Poste	Sem Neutro	Com Neutro	Sem Neutro	Com Neutro	Sem Neutro	Com Neutro	Sem Neutro	Com Neutro	Sem Neutro	Com Neutro	Sem Neutro	Com Neutro
3#4/0(2)	Poste 10m	2803	3087	2803	3087	3028	3397	3174	3553	3288	3665	3372	3751
3#4/0(2)	Poste 11m	2810	3097	2810	3097	3035	3408	3181	3564	3294	3677	3380	3763
3#4/0(2)	Poste 12m	2818	3107	2818	3107	3043	3420	3189	3578	3302	3689	3388	3775

Velocidade do Vento Máximo de Projeto 105 km/h

	TEMP (°C)	VÃO (m)											
		350		400		450		500		550		600	
		EDS(%)= 20		EDS(%)= 20		EDS(%)= 20		EDS(%)= 20		EDS(%)= 20		EDS(%)= 20	
TENSÃO DE MONTAGEM (daN)		T (daN)	F (m)	T (daN)	F (m)	T (daN)	F (m)	T (daN)	F (m)	T (daN)	F (m)	T (daN)	F (m)
	15	795	8,34	787	11,01	781	14,04	777	17,42	774	21,16	772	25,24
	20	776	8,55	772	11,22	769	14,26	767	17,65	766	21,38	764	25,51
	25	757	8,76	757	11,44	757	14,48	757	17,86	757	21,63	757	25,74
	30	739	8,97	743	11,66	745	14,71	747	18,12	749	21,86	750	25,99
	35	723	9,17	730	11,87	734	14,94	738	18,34	741	22,10	743	26,23
	40	708	9,37	717	12,08	724	15,14	729	18,56	733	22,34	737	26,44
	45	693	9,57	705	12,29	714	15,35	721	18,77	726	22,56	730	26,70
	50	679	9,77	683	12,50	704	15,57	713	18,98	719	22,78	724	26,92
	55	666	9,96	682	12,70	695	15,77	705	19,20	712	23,00	718	27,14
	60	654	10,14	672	12,89	686	15,98	697	19,42	705	23,23	712	27,37
	20° c/vento	1151		1168		1.181		1191		1200		1206	
	Adotada	1151		1168		1.181		1191		1200		1206	

TENSÃO DE PROJETO (daN)													
Formação	Altura Poste	Sem Neutro	Com Neutro	Sem Neutro	Com Neutro	Sem Neutro	Com Neutro	Sem Neutro	Com Neutro	Sem Neutro	Com Neutro	Sem Neutro	Com Neutro
3#4/0(2)	Poste 10m	3438	3816	3488	3867	3526	3905	3556	3935	3583	3962	3601	3979
3#4/0(2)	Poste 11m	3445	3828	3505	3879	3534	3917	3564	3947	3590	3974	3608	3991
3#4/0(2)	Poste 12m	3453	3840	3504	3891	3542	3929	3572	3959	3599	3986	3617	4004

Velocidade do Vento Máximo de Projeto 105 km/h



(CELB/ENERGIPE/SAELPA)

TENSÃO DE MONTAGEM (daN)	TEMP (°C)	VÃO (m)											
		50		100		150		200		250		300	
		EDS(%)= 20		EDS(%)= 20		EDS(%)= 20		EDS(%)= 20		EDS(%)= 20		EDS(%)= 20	
		T (daN)	F (m)	T (daN)	F (m)	T (daN)	F (m)	T (daN)	F (m)	T (daN)	F (m)	T (daN)	F (m)
	15	1562	0,14	1522	0,57	1472	1,32	1427	2,41	1391	3,87	1365	5,67
	20	1419	0,15	1397	0,62	1372	1,41	1350	2,55	1333	4,04	1320	5,87
	25	1278	0,17	1278	0,67	1278	1,52	1278	2,69	1278	4,21	1278	6,06
	30	1140	0,19	1166	0,74	1192	1,62	1212	2,84	1227	4,38	1238	6,26
	35	1007	0,21	1063	0,81	1114	1,74	1153	2,99	1181	4,55	1202	6,44
	40	881	0,24	969	0,89	1043	1,86	1098	3,14	1138	4,73	1168	6,63
	45	764	0,28	885	0,97	980	1,98	1049	3,28	1099	4,89	1136	6,82
	50	660	0,33	811	1,06	923	2,10	1004	3,43	1062	5,06	1106	7,00
	55	571	0,38	747	1,15	872	2,22	962	3,58	1028	5,23	1078	7,18
	60	497	0,43	691	1,25	827	2,34	925	3,72	997	5,39	1051	7,37
	20° c/vento	1458		1522		1588		1642		1685		1719	
	Adotada	1562		1522		1588		1642		1685		1719	

TENSÃO DE PROJETO (daN)													
Formação	Altura Poste	Sem Neutro	Com Neutro	Sem Neutro	Com Neutro	Sem Neutro	Com Neutro	Sem Neutro	Com Neutro	Sem Neutro	Com Neutro	Sem Neutro	Com Neutro
3#336,4(2)	Poste 10m	4656	4940	4538	4866	4733	5102	4893	5272	5021	5400	5122	5500
3#336,4(2)	Poste 11m	4665	4952	4546	4878	4742	5115	4902	5286	5030	5413	5131	5514
3#336,4(2)	Poste 12m	4675	4964	4556	4891	4752	5128	4912	5299	5040	5427	5141	5528

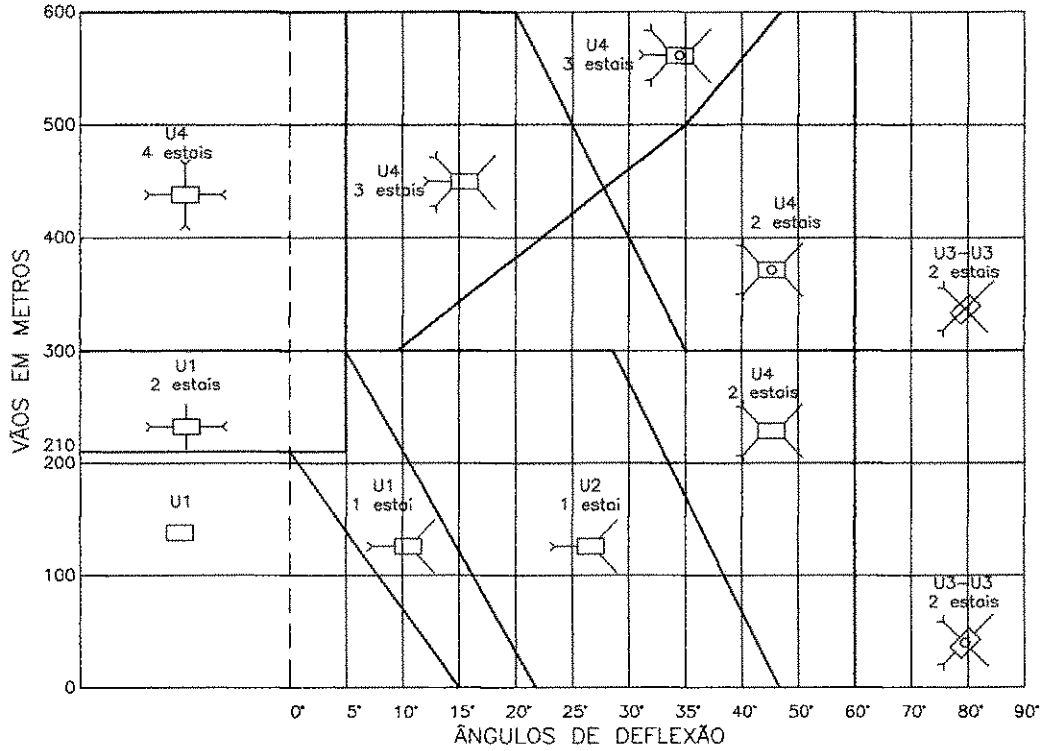
Velocidade do Vento Maximo de Projeto 105 km/h

TENSÃO DE MONTAGEM (daN)	TEMP (°C)	VÃO (m)											
		350		400		450		500		550		600	
		EDS(%)= 20		EDS(%)= 20		EDS(%)= 20		EDS(%)= 20		EDS(%)= 20		EDS(%)= 20	
		T (daN)	F (m)	T (daN)	F (m)	T (daN)	F (m)	T (daN)	F (m)	T (daN)	F (m)	T (daN)	F (m)
	15	1347	7,83	1333	10,33	1323	13,17	1315	16,36	1309	19,89	1305	23,74
	20	1312	8,04	1305	10,55	1300	13,41	1296	16,60	1294	20,12	1291	24,00
	25	1278	8,25	1278	10,77	1278	13,64	1278	16,84	1278	20,37	1278	24,24
	30	1246	8,48	1252	11,00	1257	13,86	1260	17,08	1263	20,61	1265	24,49
	35	1217	8,66	1228	11,21	1237	14,09	1243	17,31	1249	20,84	1253	24,73
	40	1189	8,87	1205	11,43	1218	14,31	1227	17,53	1235	21,08	1241	24,96
	45	1163	9,06	1184	11,63	1199	14,53	1212	17,75	1222	21,30	1229	25,21
	50	1138	9,26	1163	11,84	1182	14,74	1197	17,97	1209	21,53	1218	25,44
	55	1115	9,45	1143	12,05	1165	14,96	1182	18,20	1196	21,77	1207	25,67
	60	1092	9,65	1124	12,25	1149	15,17	1168	18,42	1184	21,99	1198	25,90
	20° c/vento	1744		1764		1779		1791		1801		1808	
	Adotada	1744		1764		1779		1791		1801		1808	

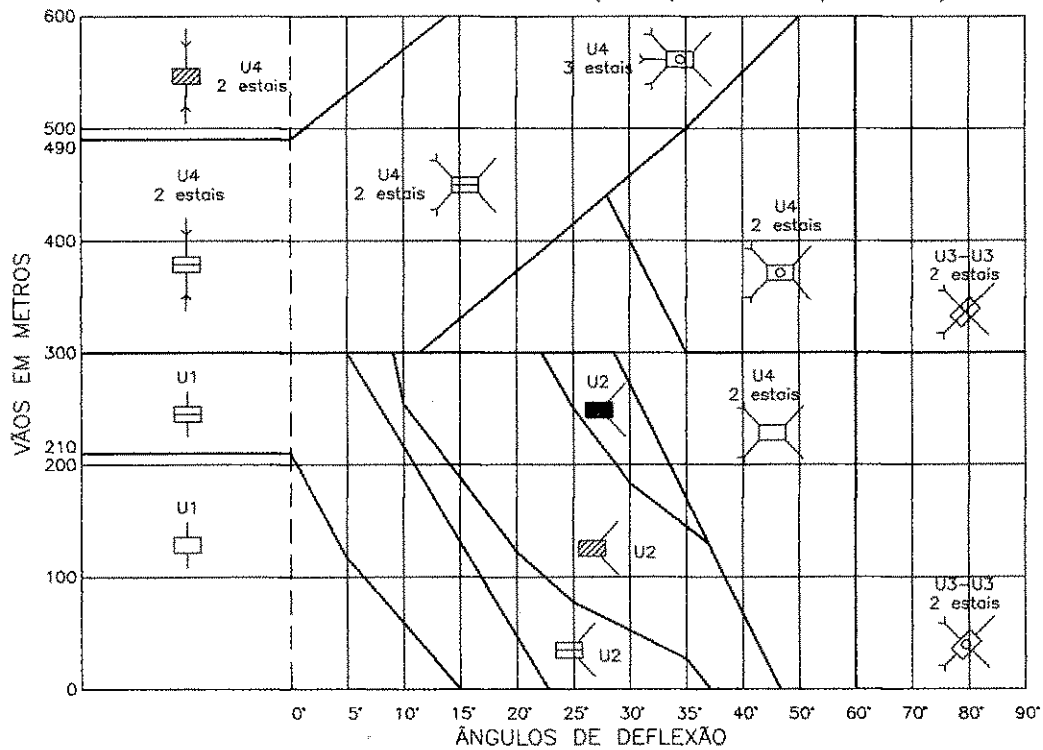
TENSÃO DE PROJETO (daN)													
Formação	Altura Poste	Sem Neutro	Com Neutro	Sem Neutro	Com Neutro	Sem Neutro	Com Neutro	Sem Neutro	Com Neutro	Sem Neutro	Com Neutro	Sem Neutro	Com Neutro
3#336,4(2)	Poste 10m	5196	5575	5255	5634	5299	5678	5335	5714	5365	5744	5385	5764
3#336,4(2)	Poste 11m	5205	5589	5264	5648	5309	5692	5345	5728	5374	5758	5395	5778
3#336,4(2)	Poste 12m	5215	5602	5275	5662	5319	5706	5355	5742	5385	5772	5405	5792

Velocidade do Vento Maximo de Projeto 105 km/h

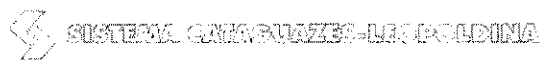
ESTRUTURAS ESTAIADAS (CELB/ENERGIPE/SAELPA)



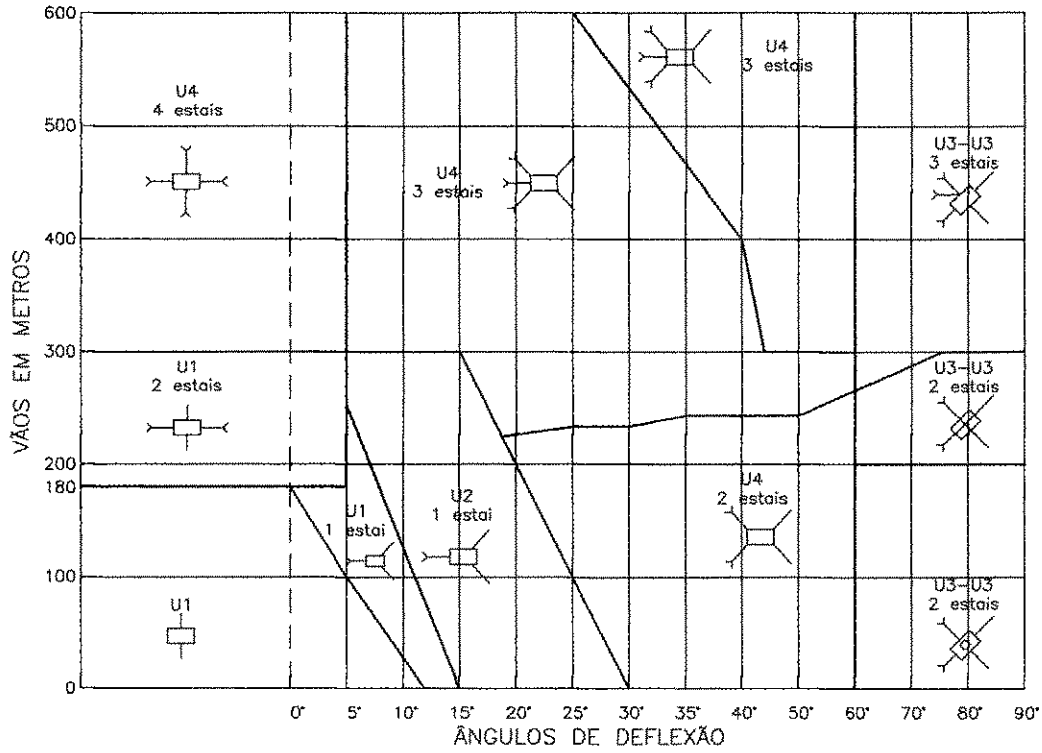
ESTRUTURAS SEM ESTAIS LATERAIS (CELB/ENERGIPE/SAELPA)



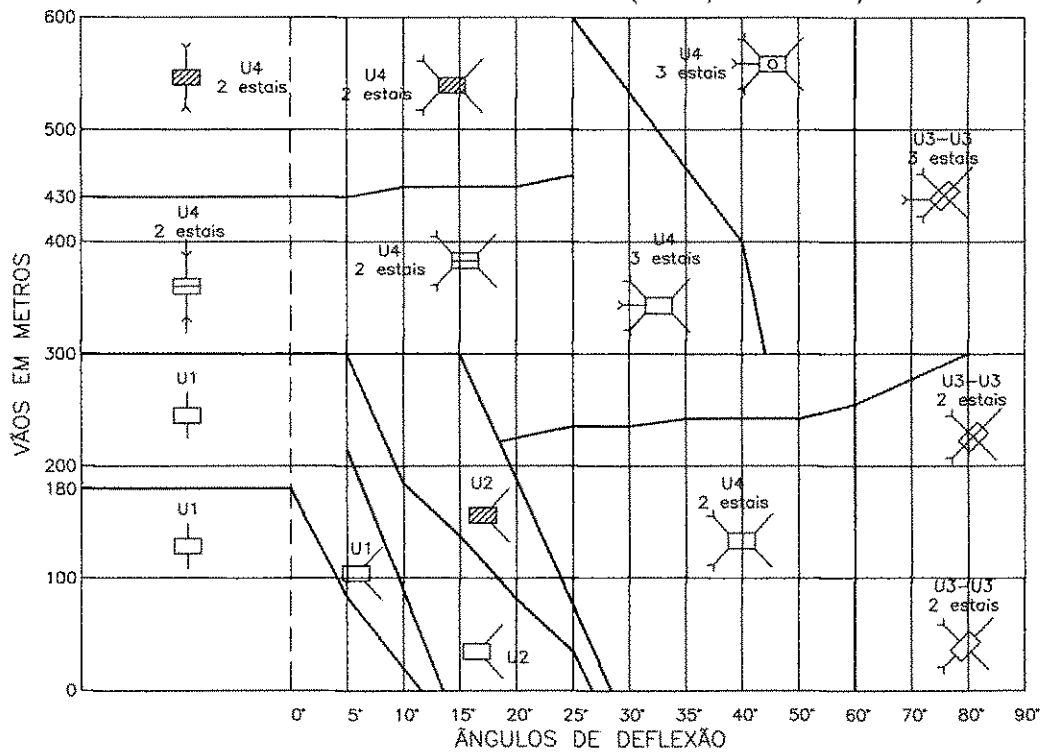
SISTEMA MONOFÁSICO CABO #4(4) AWG CAA



ESTRUTURAS ESTAIADAS (CELB/ENERGIPE/SAELPA)



ESTRUTURAS SEM ESTAIS LATERAIS (CELB/ENERGIPE/SAELPA)



SISTEMA MONOFÁSICO CABO #2(2) AWG CAA

