



Universidade Federal de Campina Grande
Centro de Engenharia Elétrica e informática
Unidade Acadêmica de Engenharia Elétrica

Plataforma de Ensaio e Caracterização de Amostras de Liga com Memória de Forma

Arthur Abrantes Paiva Pequeno

Trabalho de Conclusão de Curso

Campina Grande
27 de Maio de 2009

Universidade Federal de Campina Grande
Centro de Engenharia Elétrica e informática
Unidade Acadêmica de Engenharia Elétrica

Arthur Abrantes Paiva Pequeno

Plataforma de Ensaio e Caracterização de Amostras de Liga com Memória de Forma

Trabalho de Conclusão de Curso submetido à Coordenação de Graduação em Engenharia Elétrica da Universidade Federal de Campina Grande - Campus de Campina Grande como parte dos requisitos necessários para a obtenção do grau de Bacharel em Engenharia Elétrica.

Área de concentração: Instrumentação eletrônica

José Sérgio da Rocha Neto

Orientador

Campina Grande , Paraíba, Brasil

©Arthur Abrantes Paiva Pequeno, 27 de Maio de 2009

Conteúdo

Lista de Figuras	p. iii
Lista de Tabelas	p. v
Lista de Abreviaturas e Símbolos	p. i
Resumo	p. ii
Abstract	p. iii
1 Introdução	p. 1
2 A Plataforma	p. 3
2.1 Estrutura	p. 3
2.2 Funcionamento	p. 5
3 Sensores e Atuadores	p. 8
3.1 Sensores utilizados	p. 9
3.1.1 Sensor de tração - Célula de carga	p. 9
3.1.2 Sensor de posição – Potenciômetro multivoltas	p. 11
3.1.3 Sensor de temperatura – Termopar	p. 14
3.2 Atuadores utilizados	p. 16

3.2.1	Motor de Passo	p. 16
3.2.2	Resistência Elétrica	p. 18
3.2.3	Células de efeito Peltier	p. 19
4	Interface	p. 25
4.1	ADuC	p. 25
4.2	LabVIEW	p. 26
5	Conclusão	p. 29
	Referências Bibliográficas	p. 33

Lista de Figuras

2.1	Vistas Frontal(a) e Posterior(b) da plataforma de Ensaio e Caracterização de Materiais.	p. 4
2.2	Representação do fluxo de dados.	p. 7
3.1	Representação de um sistema com sensores e atuadores.	p. 8
3.2	Fio de secção circular.	p. 9
3.3	Fio em forma de fita	p. 10
3.4	Ponte de Wheatstone	p. 10
3.5	Diagrama de blocos que representa a ligação da célula de carga.	p. 11
3.6	Diagrama elétrico de ligação da célula de carga.	p. 11
3.7	Potenciômetro	p. 12
3.8	Esquema da conexão mecânica das roldanas, uma fixada ao eixo do potenciômetro.	p. 12
3.9	Diagrama de blocos que representa a ligação do potenciômetro.	p. 13
3.10	Diagrama elétrico de ligação do potenciômetro.	p. 13
3.11	Juntas de um termopar	p. 14
3.12	Diagrama de blocos que representa a ligação do termopar.	p. 15
3.13	Diagrama elétrico de ligação do termopar.	p. 15
3.14	Bobinas do motor energizadas alternadamente, provocando um passo do motor	p. 16
3.15	Sinal de controle de entrada do driver. A cada pulso, o driver faz com que o motor ande um passo.	p. 17
3.16	Diagrama de blocos que representa a ligação do motor de passo.	p. 18

3.17	Diagrama elétrico de ligação para acionamento do motor de passo.	p. 18
3.18	Diagrama de blocos que representa a ligação da resistência elétrica.	p. 19
3.19	Diagrama elétrico de ligação da resistência elétrica.	p. 20
3.20	Esquema de uma célula de efeito Peltier. Fonte: www.noahprecision.com	p. 21
3.21	Retirada de calor do recipiente. Fonte: (STRAZZA; MIDUSAUSKAS, 2004). . .	p. 22
3.22	Diagrama de blocos que representa a ligação das células de Peltier e dos exaustores.	p. 23
3.23	Diagrama elétrico de ligação das células de Peltier e dos exaustores.	p. 24
4.1	Janela de um programa básico em LabVIEW, que faz leituras de todos os sensores e é capaz de acionar qualquer dos atuadores.	p. 28
5.1	Foto frontal da Plataforma.	p. 30
5.2	Diagrama de blocos completo da plataforma.	p. 31

Lista de Tabelas

5.1	Lista das fontes de tensão utilizadas	p.32
-----	---	------

Lista de Abreviaturas e Símbolos

CEEI	Centro de Engenharia Elétrica e Informática
GUI	G User Interface
LabVIEW	Laboratory Virtual Instrument Engeneering Workbench
LIEC	Laboratório de Instrumentação Eletrônica e Controle
MIPS	Mega Instructions Per Second
PWM	Pulse Wide Modulation
RTC	Real Time Clock
SMA	Shape Memory Alloy
UAEE	Unidade Acadêmica de Engenharia Elétrica
UART	Universal Asynchronous Receiver/Transmitter
UFCG	Universidade Federal de Campina Grande
VI	Virtual Instrument

Resumo

Este trabalho foi desenvolvido como parte dos requisitos para obtenção do título de engenheiro eletricista através do Centro de Engenharia Elétrica e Informática - CEEI da Universidade Federal de Campina Grande – UFCG.

A idéia para o tema do projeto surgiu da necessidade de se ter maiores características acerca de amostras de liga com memória de forma, usadas como atuadores no Laboratório de Instrumentação Eletrônica e Controle – LIEC, parte da Unidade Acadêmica de Engenharia Elétrica – UAEE.

A plataforma foi construída usando os conhecimentos adquiridos ao longo do curso de graduação, em especial aqueles voltados para a instrumentação eletrônica, com o funcionamento e uso de sensores e atuadores, microcontroladores e programação.

No texto temos a intenção de mostrar todo processo de criação de uma plataforma capaz de extrair os parâmetros necessários para a utilização adequada das ligas com memória de forma, expondo nossos métodos e materiais utilizados, bem com a forma como tudo foi feito.

No capítulo 2, tentamos prover uma visão geral da plataforma em questão, mostrando todos os elementos que a compõem e a forma como coadunamos todos os dispositivos. É nesta parte do texto onde o leitor deve ter uma idéia do funcionamento geral da plataforma, sem entrar nos detalhes de projeto.

No capítulo seguinte estão expostos os detalhes de funcionamento de cada sensor e cada atuador por si só, mostrando detalhadamente a utilização de cada parte da plataforma individualmente; neste capítulo encontra-se a etapa do projeto que mais exigiu tempo e trabalho a ser realizado.

O quarto capítulo está escrito de forma a demonstrar como foi feita a interface entre o sistema e o usuário. Neste capítulo estão explicados os papéis do microcontrolador ADuC e do software de programação LabVIEW. Ao fazer a leitura desta seção, o leitor deve entender a forma como se dá a comunicação entre o usuário e a plataforma em si. Como aumentar ou diminuir a temperatura, como aplicar ou reduzir a tensão mecânica aplicada no fio, tudo deve estar esclarecido ao final desta leitura.

Por fim, finalizamos mostrando que conclusões tiramos deste trabalho, expondo as maiores dificuldades, comentando alguns aspectos do projeto e deixando sugestões para trabalhos futuros.

Abstract

This work was developed as part of requirements to obtain a title of Electrical Engineer through the Center of Electric Engineering and Computer Science - CEEI (Centro de Engenharia Elétrica e Informática) of the Federal University of Campina Grande - UFCG (Universidade Federal de Campina Grande).

The project subject idea has come of necessity to have more information about Shape Memory Alloy (SMA) samples, used as actuators in the Laboratory of Electronic Instrumentation and Control - LIEC (Laboratório de Instrumentação Eletrônica e Controle), part of the Academic Unit of Electric Engineering - UAEE (Unidade Acadêmica de Engenharia Elétrica).

The platform was constructed using the knowledge acquired throughout the course of graduation, in special those directed toward the electronic instrumentation, with the functioning and use of sensors and actuators, microcontrollers and programming.

In text our intention is to show all creation process of a platform capable to extract necessary parameters to adequate use of SMA, displaying our used methods, materials and the form as everything was made.

In Chapter Two, we tried to provide the platform general vision, showing all its component elements and the way we put all devices together. It's in this part of the text where reader must have an platform general functioning idea, but not entering project details.

In following Chapter we expose detailed functioning of each sensor and each actuator by itself, showing in details the use of each platform part individually; this Chapter contains project's most time and work demanded stage.

Forth Chapter is written in order to demonstrate how the system-user interface was made. In that Chapter we explain functions of the ADuC microcontroller and programming software LabVIEW. Reading that section will bring to reader the understanding on how to communication between user and platform itself. How to increase or decrease temperature, how to apply or reduce stress applied on the wire; everything must be clarified at this reading end.

Finally, we finish showing what conclusions we take off of this work, displaying the biggest difficulties, commenting some aspects of the project and leaving suggestions for future works.

1 *Introdução*

A Liga de Memória de Forma (*Shape Memory Alloy* – SMA) é um material que apresenta um comportamento curioso em relação ao restante dos metais.

As SMA constituem uma classe de compostos metálicos que possuem a capacidade de desenvolver e recuperar deformações relativamente grandes podendo alcançar em torno de 8% sem apresentar deformações plásticas. Esta característica é devido, em grande parte, à capacidade que estes materiais possuem de desenvolver transformações de fase na presença de tensões mecânicas aplicadas e/ou variações de temperatura. Estas transformações são da fase austenítica, no estado livre de tensões e altas temperaturas, para diversas variantes da fase martensítica a temperaturas mais baixas que a da fase austenítica. Embora estes materiais possam ser considerados como uma tecnologia emergente, vários deles já são comercialmente disponíveis na forma de fios, tubos, chapas e barras e têm sido usados em aplicações diversas na engenharia e biomédica (VALENZUELA, 2005).

Porém o uso otimizado desse material como atuador requer conhecimento de alguns parâmetros da liga que nem sempre são fornecidos pelos fabricantes. O objetivo deste projeto é a construção de uma plataforma experimental capaz de extrair todas as informações necessárias para a utilização de SMA como atuador em alguma determinada aplicação. O conhecimento do comportamento termomecânico de uma amostra de liga com memória de forma é de extrema importância.

A plataforma deve ser capaz então de extrair curvas como tensão mecânica x deformação linear, ou tensão mecânica x temperatura. De forma que apesar de construída para ensaios com SMA, a plataforma apresenta uma aplicabilidade um pouco mais ampla, podendo também realizar experimentos com outros tipos de materiais. Um exemplo de um experimento que pode ser realizado é a extração da curva de ruptura de um fio de cobre.

As principais variáveis envolvidas na utilização de ligas de memória de forma são a temperatura de operação, tensão mecânica aplicada e deformação linear sofrida pela amostra. Então, são essas grandezas que devemos mensurar e manipular. Para isso, utilizamos conhecimentos adquiridos durante o curso de graduação, em especial voltados para instrumentação eletrônica. Foram usados alguns sensores e atuadores, que nos permitiram ter informações sobre o sistema, bem como tomar decisões e atuar sobre o mesmo.

Para medir a temperatura, usamos um termopar; para medir a tensão mecânica sob a qual se encontra a amostra, utilizamos uma célula de carga; para mensurar a deformação linear sofrida, usamos um sensor de posição, no caso um potenciômetro multivoltas. Para atuar diretamente sobre o fio, foi usado um motor de passo; e para atuar sobre a temperatura do meio onde se encontra o fio, usamos uma resistência elétrica como elemento aquecedor e células de efeito Peltier como elementos resfriadores. Maiores detalhes sobre todos os sensores e atuadores utilizados na plataforma, bem como seus princípios de funcionamento e a forma como estão sendo usados, estão explicitados no texto.

A interface do sistema com o usuário é feita por meio de um *software* de instrumentação virtual chamado LabVIEW (*Laboratory Virtual Instrument Engineering Workbench*), criado pela National Instruments, onde é possível projetar aplicações virtuais (as aplicações desenvolvidas no LabVIEW são chamadas de VI - *Virtual Instruments*) que nos permitem realizar a aquisição dos dados desejados, bem como enviar ordens de atuação sobre o sistema. Dessa forma, o usuário poderá projetar aplicações diversas, de acordo com o experimento que deseja realizar, tendo a opção de trabalhar sobre todas as grandezas citadas. Um VI pode ser projetado, por exemplo, para realizar todo um ensaio de ruptura automaticamente, de forma que possamos aplicar tensão mecânica sobre a amostra até que ela se rompa, e o *software* guarda todos os dados recebidos.

Todos os dados são adquiridos por via de um microcontrolador da família ADuC, pertencente à Analog Devices, que possui a precisão e robustez necessárias para a aplicação neste projeto. Todos os sensores e atuadores estão eletricamente conectados ao microcontrolador, que por sua vez está ligado ao PC por comunicação serial. As informações são recebidas pelo ADuC e enviadas para o computador sempre há um sinal de comando. De maneira análoga, as ordens de acionamento dos atuadores partem do PC e são recebidas pelo microcontrolador, ocorrendo assim o acionamento do atuador desejado.

2 *A Plataforma*

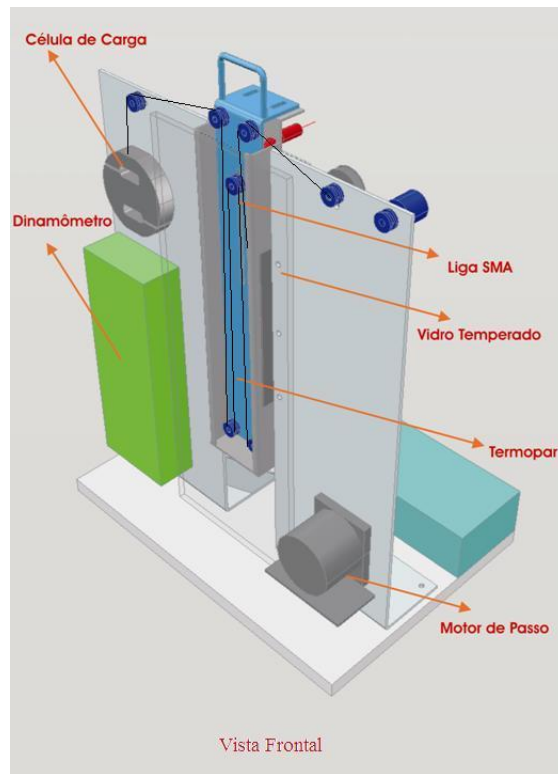
Nesta seção é dada uma breve explicação acerca da estrutura e funcionamento básico da plataforma. A intenção é dar uma visão geral do projeto, apresentando a forma como os elementos estão conectados entre si e como esses elementos funcionam em conjunto.

2.1 Estrutura

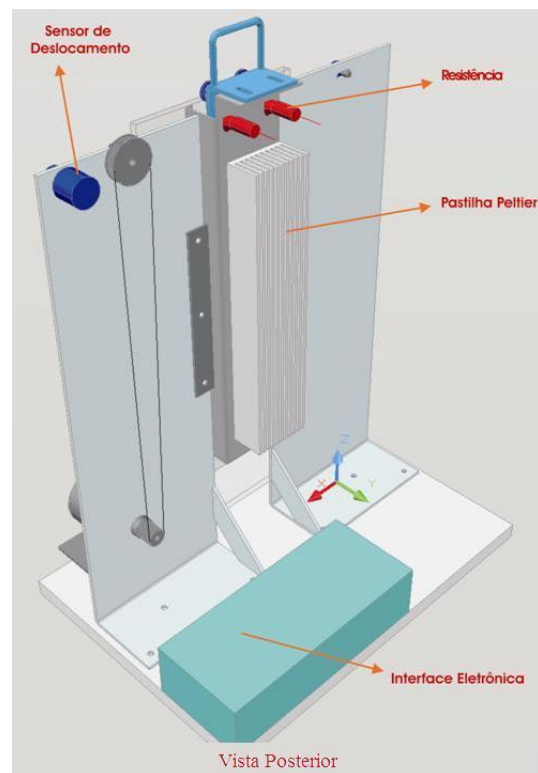
Uma representação da estrutura geral da plataforma construída está ilustrada na Figura 2.1. A amostra a ser estudada deve estar na forma de fio, seja ele na forma cilíndrica ou laminada. Uma das extremidades é fixada a um sensor de força de tração, no nosso caso uma célula de carga. É por meio desse sensor que extraímos a informação da força de tração aplicada sobre a amostra.

O fio permanece imerso em um recipiente preenchido com um líquido, fluido de silicone no nosso caso, com a finalidade de manter a temperatura igualmente distribuída dentro do recipiente, e possibilitar uma leitura mais real da temperatura da amostra, já que seria inadequado fazer a medição diretamente no fio com uma espessura menor que o sensor de temperatura. Dentro do recipiente, o fio é inserido passando por uma série de roldanas, uma das quais tem sua altura ajustável, de modo que qualquer comprimento de fio entre $0,01\text{ m}$ e 1 m possa ser acomodado perfeitamente na plataforma.

A segunda extremidade está fixada a uma roldana, cujo eixo está mecanicamente conectado a um motor e a um sensor de deslocamento angular. Conhecendo o diâmetro da roldana que prende o fio, o deslocamento angular captado pelo sensor será traduzido em deslocamento linear, e este pode fornecer a informação de deformação linear da amostra, já que conhecemos o comprimento do fio. Nosso sensor de deslocamento é um potenciômetro multivoltas, tendo em seu eixo de rotação uma roldana de diâmetro conhecido.



(a) Vista Frontal



(b) Vista Posterior

Figura 2.1: Vistas Frontal(a) e Posterior(b) da plataforma de Ensaio e Caracterização de Materiais.

O motor de passo foi o atuador que utilizamos para aplicar deformação e também de tração sobre o fio. Na medida em que o motor é acionado, o fio será puxado e sofrerá uma deformação linear, estando submetido à certa tensão mecânica.

Também imersos no mesmo líquido que o material a ser estudado, estão um sensor de temperatura e uma resistência elétrica. A resistência é o elemento atuador responsável pelo aquecimento do meio, por meio do efeito Joule. O sensor de temperatura é usado para obtermos a informação que devemos ter acerca da temperatura de operação em que se encontra a amostra do fio. A temperatura em nossa plataforma está sendo mensurada através de um termopar.

Na parte posterior da plataforma, fixados na parede do recipiente, estão os elementos responsáveis pelo resfriamento do líquido. São módulos de efeito Peltier, que para funcionarem adequadamente necessitam ainda de elementos de resfriamento sobre elas mesmas. Para isso utilizamos um conjunto de dissipadores de calor, bem com uma série de coolers funcionando como exaustores.

Todos os sensores e atuadores estão conectados a um microcontrolador, que por sua vez está ligado ao PC, onde as informações são vistas pelo usuário, onde este pode tomar decisões e enviar ordens de atuação sobre o sistema.

2.2 Funcionamento

Temos a opção de aplicar tensão mecânica sobre o fio e observar sua resposta através de deformação linear e/ou da temperatura, e temos a opção de elevar a temperatura da amostra e observar sua deformação linear e/ou tensão mecânica.

O fio deve ser fixado pelas extremidades e ficar completamente imerso no óleo de silicone. Porém ao observar a Figura 2.1, pode-se perceber que tanto a célula de carga quanto a polia onde o fio deve ser fixado se encontram fora do recipiente que contém o fluido. Portanto, ambas as extremidades do fio recebem uma espécie de prolongamento, onde colocamos um pequeno pedaço de uma correia praticamente inextensível em relação ao material em estudo, ou seja, a correia deve apresentar um módulo de elasticidade bem maior, para que quase toda a deformação percebida pelo potenciômetro seja devido à deformação do fio.

Após a amostra ter sido devidamente colocada no lugar e imersa no líquido, inicia-se o ensaio desejado. Para explicar com mais detalhes, vamos usar o exemplo onde se deseje observar o com-

portamento mecânico do fio, quando este é submetido a uma deformação crescente linearmente, a uma temperatura constante.

Acionando o motor, este faz girar a roldana onde está fixada uma das extremidades do fio, enquanto que a outra extremidade está presa, fixada à célula de carga. Desse modo o fio está submetido a certa tensão mecânica, que é mensurada justamente pela célula de carga que está mantendo fixa a outra extremidade do fio. O fio está fixado numa roldana mecanicamente conectada a uma segunda, fixada no eixo do potenciômetro. Então temos também sendo captada a deformação sofrida pela amostra. O termopar imerso no recipiente nos fornece a que temperatura está realizado do ensaio.

Caso se deseje realizar algum ensaio onde a intenção do usuário é fazer variar a temperatura da amostra durante o procedimento, basta acionar a resistência elétrica para aquecimento, ou acionar os módulos de efeito Peltier para resfriamento. Todas as grandezas continuam sendo possíveis de serem mensuradas, analogamente ao caso citado anteriormente.

Todos os sensores e atuadores estão ligados ao microcontrolador, que recebe as informações e transmite ao PC sempre que lhe é solicitado. É também do PC que partem as ordens de acionamento dos atuadores, ordens estas que são recebidas pelo microcontrolador, e são refletidas em atuação sobre o sistema. Observando a Figura 2.2 é possível ter um entendimento mais claro do fluxo de dados que ocorre no sistema.

Ao analisar a figura, deve ficar mais simples entender como cada elemento está conectado ao ADuC, bem como a conexão do ADuC com o PC, e ainda torna-se mais evidente o sentido de informações durante o funcionamento conjunto de todos.

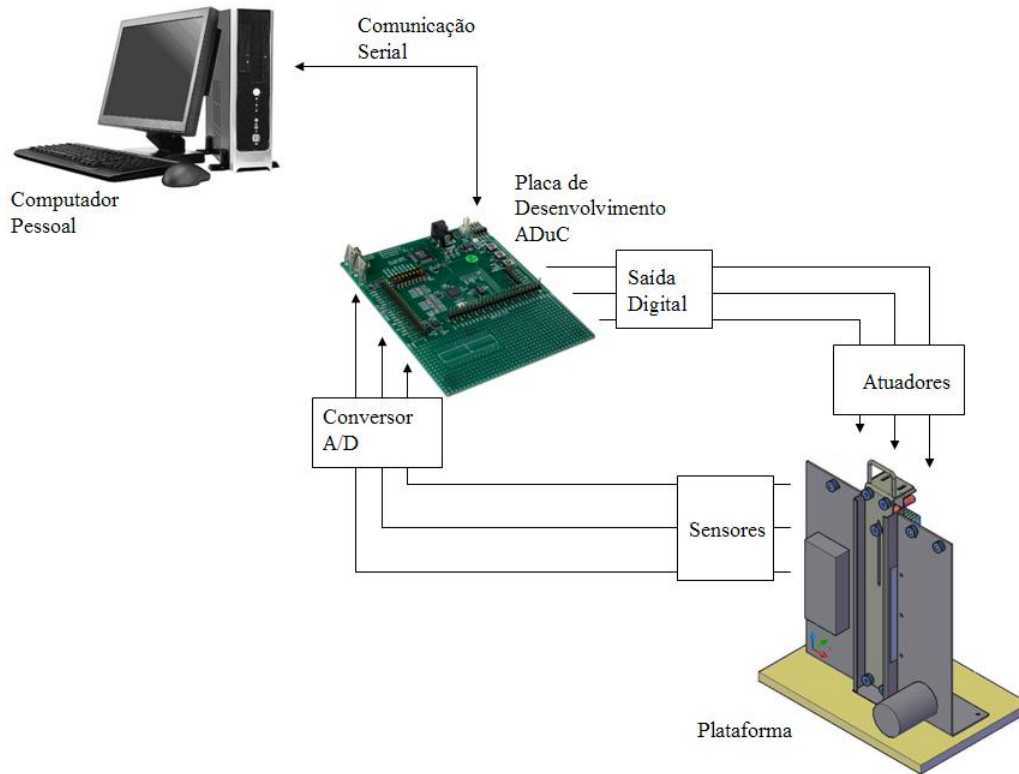


Figura 2.2: Representação do fluxo de dados.

3 *Sensores e Atuadores*

A plataforma projetada tem seu funcionamento baseado em elementos capazes de perceber e atuar sobre o meio em que estão colocados. São dispositivos que possuem a propriedade de transformar uma forma de energia em outra diferente. Esses tipos de dispositivos são chamados de Transdutores.

A seguinte definição de sensor é dada por(LUECKE, 2005): “Um sensor é um dispositivo que detecta uma quantidade física natural e converte em saídas que os humanos podem interpretar.” Nós, como engenheiros eletricitas, chamamos de sensor todo e qualquer dispositivo que tenha a capacidade de perceber uma forma de energia qualquer e transformá-la em energia elétrica. Exemplificando, um sensor pode ser um dispositivo capaz de sentir a temperatura de um local, e transformar esta temperatura em tensão elétrica.

Um dispositivo capaz de realizar a transformação de energia elétrica em outra forma qualquer de energia é chamado de atuador. Um exemplo simples de atuador seria um motor elétrico, onde a energia elétrica é transformada em energia mecânica. Na Figura 3.1, é possível ver um esquema que representa o uso de um sensor e de um atuador agindo sobre um sistema.

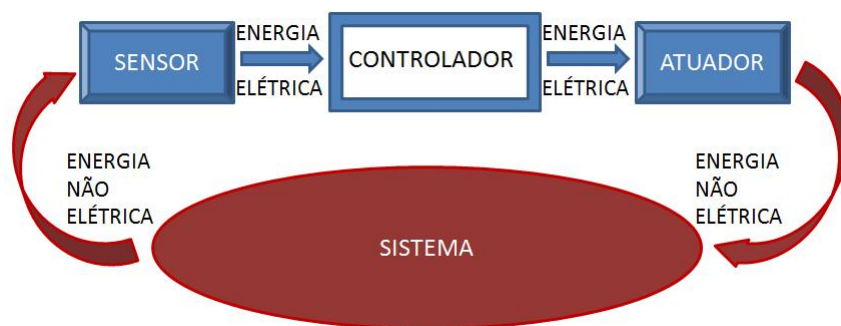


Figura 3.1: Representação de um sistema com sensores e atuadores.

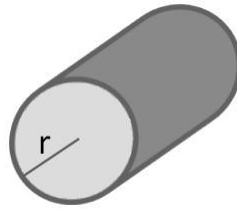


Figura 3.2: Fio de seção circular.

3.1 Sensores utilizados

3.1.1 Sensor de tração - Célula de carga

Uma célula de carga foi o sensor que utilizamos para adquirir dados de tração sob a qual o material estará submetido. No entanto, em grande parte dos testes que serão realizados na plataforma, é preferível que se tenha a informação de tensão mecânica, ao invés apenas da força de tração.

Isto pode ser resolvido caso seja de conhecimento a área da seção transversal do fio estudado. Lembrando que, segundo (NORTON, 2004), “Tensão é definida como força por unidade de área e para um corpo de prova sob tração é calculada pela equação 3.1”.

$$\text{Tensão Mecânica} = \frac{\text{Tração}}{\text{Área}} \quad (3.1)$$

Se o fio em estudo tiver sua área de seção em forma circular (como ilustrado na Figura 3.2), esta área pode ser calculada simplesmente conhecendo o raio ‘r’ da seção, como na equação 3.2.

$$\text{Área} = \pi * r^2 \quad (3.2)$$

Também pode ocorrer da amostra ser um fio laminado, ou em forma de fita, como pode ser visto na Figura 3.3, de modo que a área deve ser calculada usando a equação 3.3.

$$\text{Área} = h * L \quad (3.3)$$

Uma célula de carga possui em sua estrutura um extensômetro, um transdutor capaz de perceber

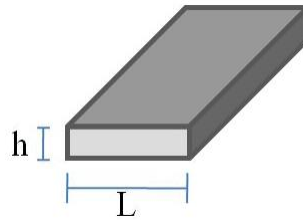


Figura 3.3: Fio em forma de fita

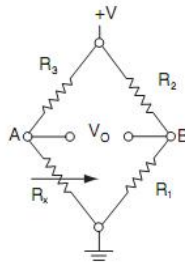


Figura 3.4: Ponte de Wheatstone

tensão ou compressão, e traduzir este estímulo em um sinal elétrico. Seu funcionamento se baseia no fenômeno de variação da resistência elétrica de um condutor quando este é submetido a alguma deformação. Temos a expressão para a resistência elétrica vista na equação 3.4.

$$R = \rho * \frac{\text{Comprimento}}{\text{Área}} \quad (3.4)$$

onde R = Resistência Elétrica e ρ =Resistividade do material.

O condutor cuja resistência irá variar de acordo com a deformação é inserido como um ou mais dos resistores componentes de uma Ponte de Wheatstone, mostrada na figura 3.4.

Se a ponte estiver equilibrada, a tensão elétrica medida entre os pontos A e B será nula. De forma que qualquer variação no resistor Rx (no caso da célula de carga o resistor Rx é aquele que sofre deformação e conseqüentemente variação de resistência) irá acarretar no aparecimento de uma tensão entre os pontos A e B, por mínima que seja. Em anexo, encontram-se todas as informações técnicas a respeito da célula de carga utilizada neste projeto.

O sinal de saída do sensor está numa escala de 0 a 20 mV, mas para nossa aplicação, é preferível que haja uma amplificação neste sinal, que deve estar numa escala de 0 a 5 V, para melhorar



Figura 3.5: Diagrama de blocos que representa a ligação da célula de carga.

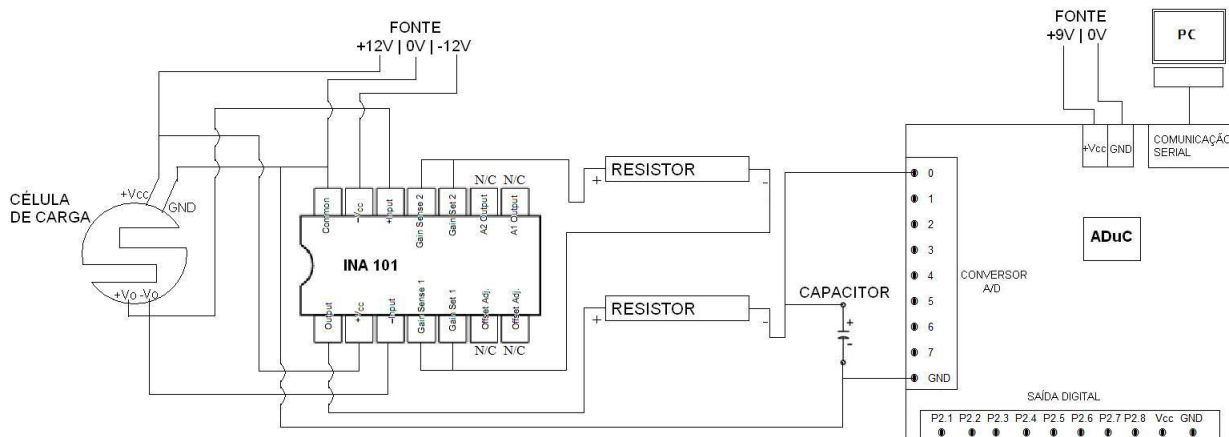


Figura 3.6: Diagrama elétrico de ligação da célula de carga.

sua captação pelo microcontrolador. Para isso fizemos um condicionamento do sinal de saída, composto de um amplificador e um filtro RC passa baixas para diminuir o ruído do sinal. Para amplificar o sinal usamos o CI INA101, cuja *datasheet* encontra-se em anexo, que é um amplificador de instrumentação preciso e de fácil utilização.

Nas Figuras 3.5 e 3.6 estão representados o diagrama de blocos e o diagrama elétrico, respectivamente, onde esquematizamos a montagem feita para prover o funcionamento da célula de carga de acordo com nossas necessidades.

3.1.2 Sensor de posição – Potenciômetro multivoltas

Para termos os dados de deformação linear sofrida pela amostra, utilizamos um sensor de posição, sendo no nosso caso um potenciômetro multivoltas. Um potenciômetro é um resistor cujo valor da resistência é variável, de acordo com a posição em que se encontra, como mostrado na Figura 3.7.

Ao fazermos o eixo de giro do potenciômetro coincidir com o eixo de rotação de uma roldana conectada àquela que prende uma extremidade do fio, podemos ter uma informação direta da de-

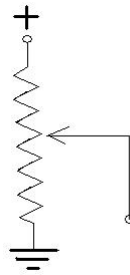


Figura 3.7: Potenciômetro

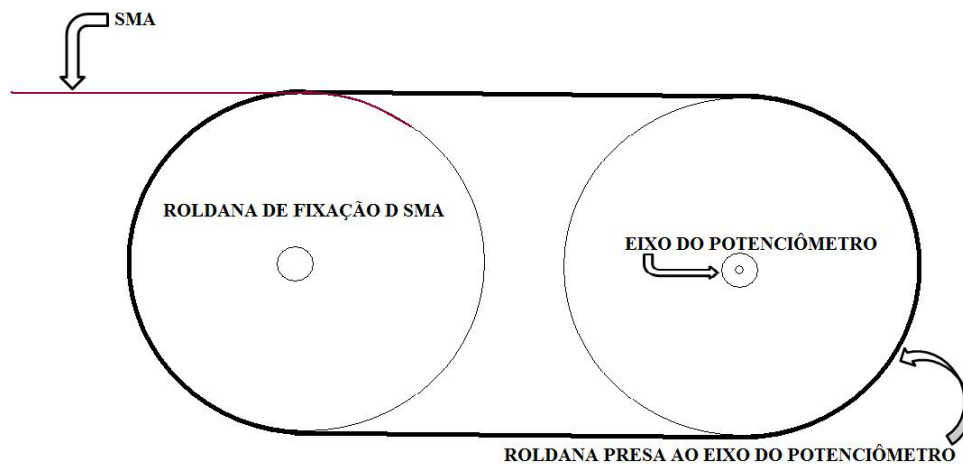


Figura 3.8: Esquema da conexão mecânica das roldanas, uma fixada ao eixo do potenciômetro.

formação sofrida pela amostra, de acordo com o esquema mostrado na Figura 3.8. Para isto basta que tenhamos conhecimento do diâmetro das roldanas, e da relação deslocamento angular do eixo de giro do potenciômetro / variação de tensão em seus terminais.

Alimentamos então os terminais positivo e terra do potenciômetro com 12 V e tomamos o sinal como sendo a tensão elétrica entre o terminal terra e o terminal central. O princípio usado é o divisor de tensão, onde a tensão captada irá variar de acordo com a variação da resistência elétrica entre os terminais de e central.

Neste projeto utilizamos um potenciômetro de resistência variando de 0 a 100 *kohms*, de acordo com a posição de seu eixo, onde podem ser dadas dez voltas em torno do mesmo. Assim, verificamos experimentalmente que cada volta dada na roldana que prende o SMA corresponde a uma variação de 1165 *mV* no sinal de saída do potenciômetro. Dessa forma pudemos determinar de quanto foi o deslocamento linear do fio de acordo com a variação de tensão no sinal do potenciô-

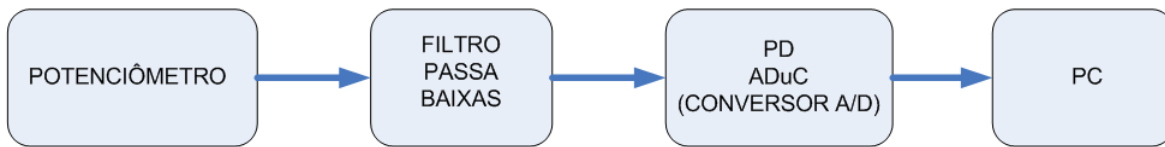


Figura 3.9: Diagrama de blocos que representa a ligação do potenciômetro.

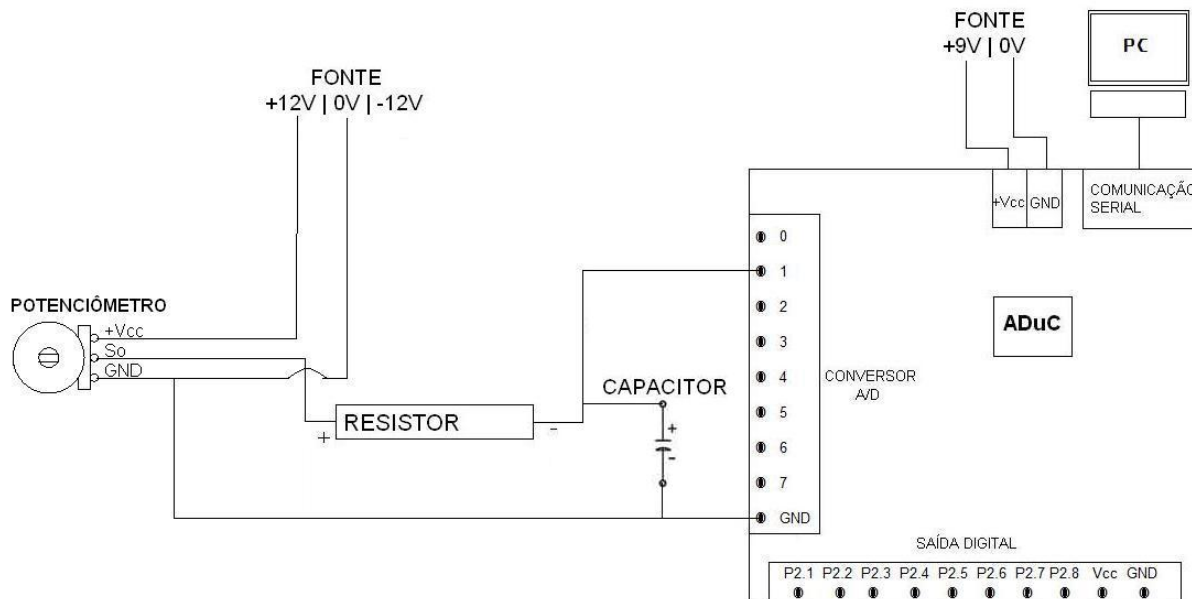


Figura 3.10: Diagrama elétrico de ligação do potenciômetro.

metro.

É comum em testes e ensaios, manter a deformação linear sofrida em valores percentuais, e para isto basta conhecer o comprimento total da amostra e a deformação sofrida, tornando possível a conversão.

Para condicionar o sinal, novamente lançamos mão de um filtro RC passa-baixas, com o intuito de reduzir ao máximo o ruído do sinal. Nas Figuras 3.9 e 3.10 estão representados o diagrama de blocos e o diagrama elétrico, respectivamente, onde esquematizamos a montagem feita para prover o funcionamento do potenciômetro de acordo com nossas necessidades.

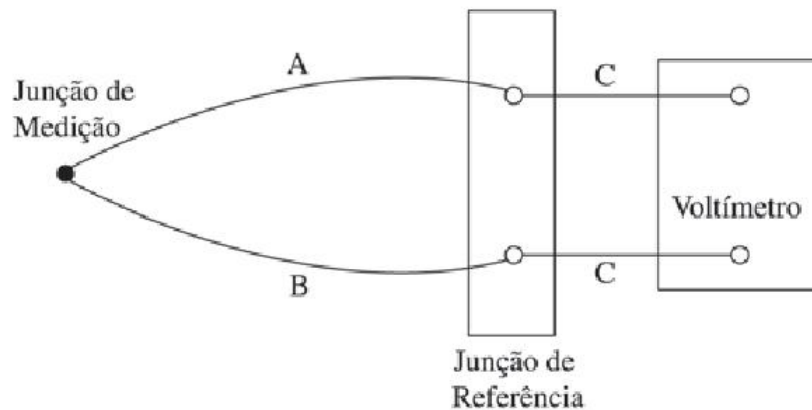


Figura 3.11: Juntas de um termopar

3.1.3 Sensor de temperatura – Termopar

Outra grandeza de fundamental importância na realização de ensaios de materiais é a temperatura na qual está sendo feito o ensaio. Em alguns testes é de interesse também variar a temperatura durante a realização do experimento. Para termos conhecimento da temperatura dentro do recipiente onde está imerso o fio, utilizamos um sensor de temperatura chamado de termopar, igualmente imerso no fluido de silicone.

O fenômeno da termoeletricidade foi descoberto em 1821, por T.J. Seebeck, quando ele notou que, em um circuito fechado, formado por dois condutores diferentes A e B, ocorre uma circulação de corrente enquanto existir uma diferença de temperatura entre as suas junções (SALCAS, 2007).

Segundo (MOREIRA, 2002), o termopar funciona por via do efeito de *Seebeck*. Dois metais diferentes são unidos em uma de suas extremidades, que é chamada de junta de medição; suas outras extremidades formam a junta de referência, como explicitado na Figura 3.11. Há medida que a diferença de temperatura entre as junções aumenta, é induzida uma tensão elétrica de circuito aberto na junção de referência, chamada tensão de *Seebeck*.

A saída desse transdutor não está então relacionada diretamente com a temperatura da junta de medição, mas sim com o gradiente de temperatura, ou seja, a diferença entre a temperatura da junta de medição e a temperatura da junta de referência. Por este motivo, são necessários cuidados especiais para que a medição seja feita de forma correta.

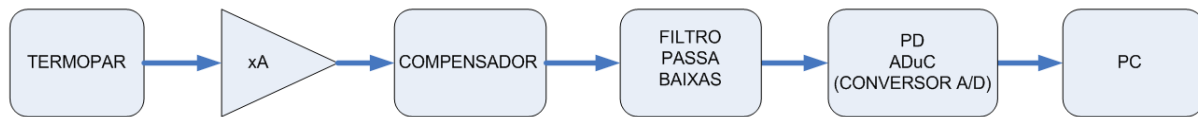


Figura 3.12: Diagrama de blocos que representa a ligação do termopar.

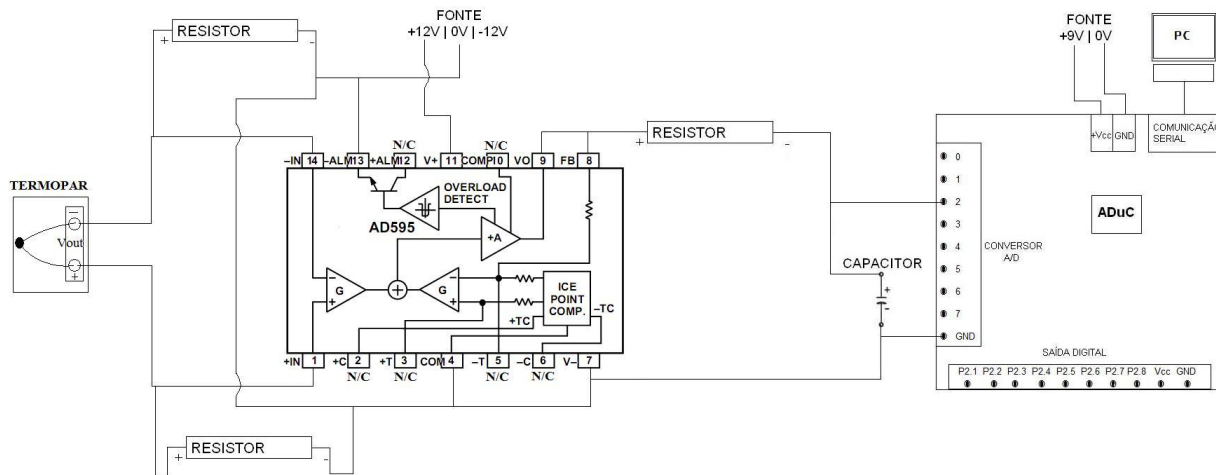


Figura 3.13: Diagrama elétrico de ligação do termopar.

É necessário conhecer a temperatura da junta de referência, que deve estar sempre em um meio isotérmico. A resposta à temperatura dada pelo termopar não é linear, ou seja, a tensão de *Seebeck* captada na junta de referência não deve ser medida diretamente pelo microcontrolador. Nesse caso usamos o CI AD595 (*datasheet* em anexo) para compensar essa não-linearidade, fazendo com que o sinal visto na saída do CI seja uma resposta linear à temperatura da junta de medição. E de maneira análoga aos outros sensores utilizados neste projeto, usamos também um filtro RC passa-baixas para reduzir o ruído do sinal a ser captado.

Na plataforma que está sendo apresentada, a junta de referência permanece sempre na temperatura ambiente, afastada do recipiente onde está o fio. Já a junta de medição fica inserida juntamente com o fio dentro do recipiente, para captar a temperatura do fluido. Nas Figuras 3.12 e 3.13 estão representados o diagrama de blocos e o diagrama elétrico, respectivamente, onde esquematizamos a montagem feita prover o funcionamento do termopar de acordo com nossas necessidades.

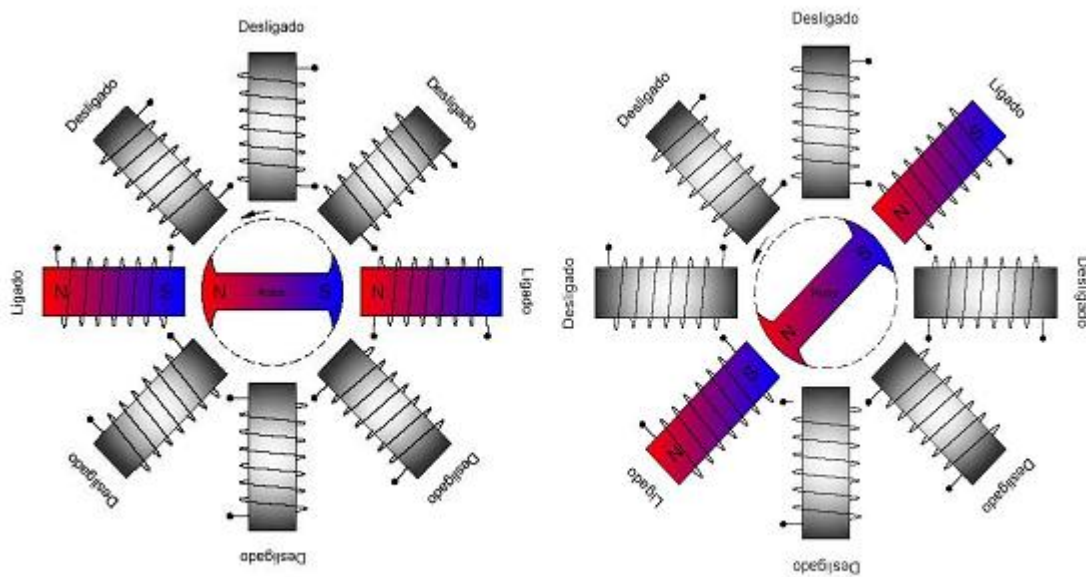


Figura 3.14: Bobinas do motor energizadas alternadamente, provocando um passo do motor

3.2 Atuadores utilizados

3.2.1 Motor de Passo

Um motor de passo foi o elemento que utilizamos como atuador direto sobre o fio. De acordo com (PATSKO, 2006): “Um motor de passo é um transdutor que transforma energia elétrica em energia rotativa, com uma precisão muito grande em seu movimento. No seu interior há estatores formados por bobinas que geram, quando percorridos por uma corrente elétrica, o campo magnético necessário para o movimento do rotor, que é construído com ímãs permanentes confeccionados de acordo com o número de passos”. Essa rotação é controlada por meio de um circuito externo que promove a oscilação do sinal que percorrerá os pares de estatores. O movimento se dá quando há um ciclo no campo magnético dos estatores, ou seja, a cada vez que um par de estatores é magnetizado, ocorre um passo do eixo do motor. Na Figura 3.14, está representado um passo do eixo do motor.

Para acionar o motor de passo, fizemos uso de um driver que implementa um circuito de oscilação para comandar o movimento do motor, o Geckodrive G212. A utilização desse driver se dá da seguinte forma, segundo consta em (GECKODRIVE, 2005): em sua entrada, inserimos dois fios

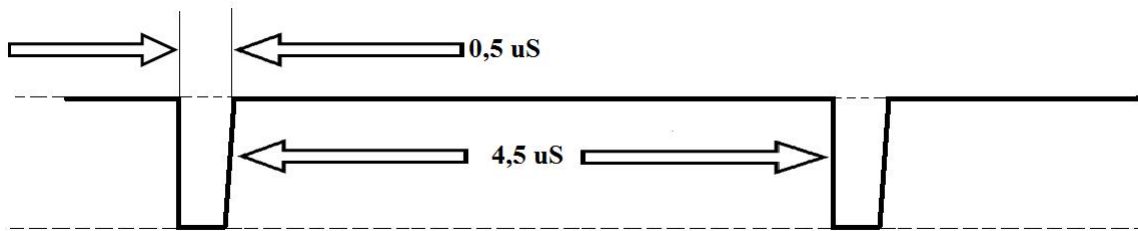


Figura 3.15: Sinal de controle de entrada do driver. A cada pulso, o driver faz com que o motor ande um passo.

de sinal binário. Um dos sinais irá comandar o sentido de rotação do motor, se o sinal estiver em nível baixo, o motor gira no sentido horário, se o sinal estiver em nível alto, o motor gira no sentido anti-horário. O segundo sinal irá controlar o movimento do motor por meio dos passos. Esse sinal deve estar em nível lógico alto, e a cada pulso negativo que for detectado, o motor se deslocará um passo no sentido indicado pelo primeiro sinal. Observando a Figura 3.15 pode-se ter uma idéia mais clara do sinal de controle que entra no driver.

Os intervalos de tempo vistos na figura são os tempos mínimos que o sinal deve permanecer para que o pulso seja interpretado pelo driver. No caso, o sinal deve permanecer no mínimo $0,5 \mu s$ em nível baixo para caracterizar um pulso, e deve permanecer no mínimo $4,5 \mu s$ em nível alto antes que outro pulso seja dado, para que o driver interprete um segundo pulso.

Assim, a saída do driver deve ser conectada às bobinas do motor de passo, e a energização destas está diretamente controlada pelo driver e indiretamente controlada pelo usuário, por intermédio dos pulsos dados no segundo sinal de controle.

O eixo do motor de passo está conectado mecanicamente a uma roldana, que por sua vez está conectada à roldana que fixa a extremidade do fio a ser estudado. Desse modo, o motor de passo age diretamente sobre o fio, deformando-o e aplicando sobre ele uma tração. Cada passo do motor se reflete em um leve deslocamento nas roldanas, e é este deslocamento que é captado pelo potenciômetro, bem como é esse deslocamento que puxa o fio.

Para gerar os sinais que controlam o movimento do motor, utilizamos uma saída digital do microcontrolador. Porém, a saída dada não oferece corrente suficiente para suportar a carga do driver de controle. Para resolver isto, inserimos um *buffer* entre o pino do microcontrolador e a entrada do driver. Foi utilizado um CI LM324 (*datasheet* em anexo), que possui amplificadores operacionais, na configuração de um *buffer*.

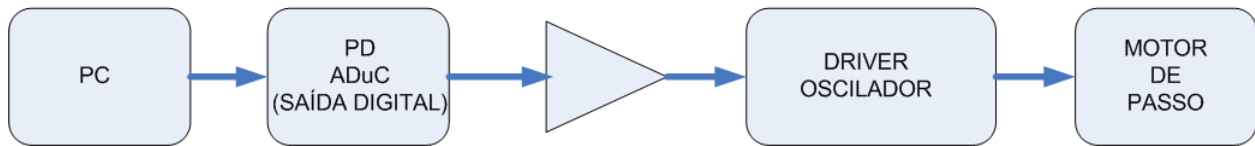


Figura 3.16: Diagrama de blocos que representa a ligação do motor de passo.

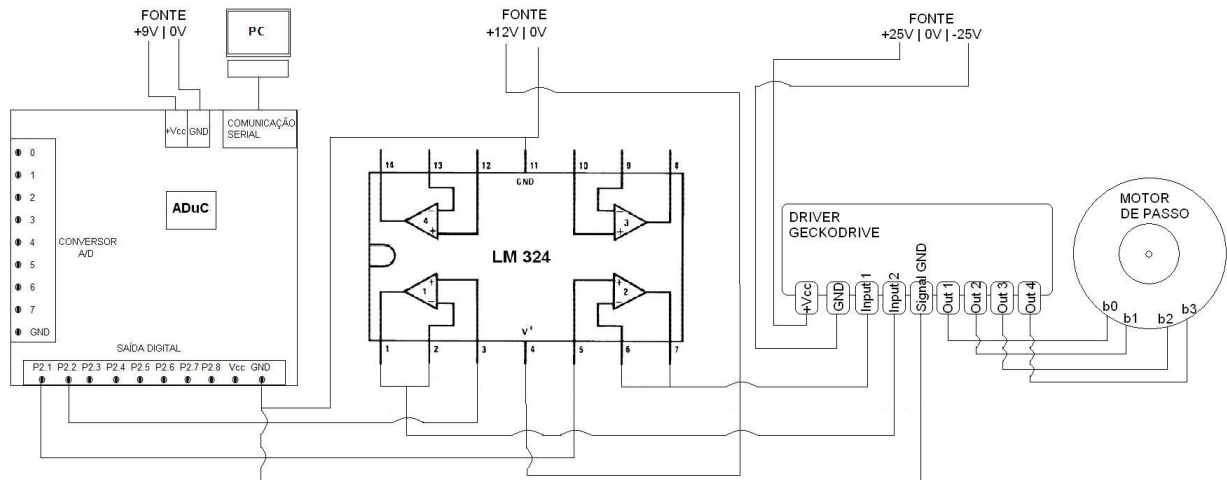


Figura 3.17: Diagrama elétrico de ligação para acionamento do motor de passo.

Nas Figuras 3.16 e 3.17 estão representados o diagrama de blocos e o diagrama elétrico, respectivamente, onde esquematizamos a montagem feita para prover o funcionamento do motor de passo de acordo com nossas necessidades.

3.2.2 Resistência Elétrica

Existem duas formas de alterar a temperatura de um meio: aumentando-a ou diminuindo-a. Para o processo de aquecimento do fluido, vamos usar um efeito simples e comum em qualquer aplicação da engenharia elétrica, o efeito Joule.

Definição do efeito Joule, de acordo com (GUEDES, 2000):

“Quando uma corrente de eletricidade voltaica se propaga ao longo de um condutor metálico, o calor desenvolvido num dado tempo é proporcional à resistência do condutor”. Ou seja, quando um condutor é percorrido por uma corrente elétrica, existe uma propagação de calor, este efeito é chamado de Efeito Joule. Usaremos esse princípio para aquecer o fluido, e conseqüentemente a

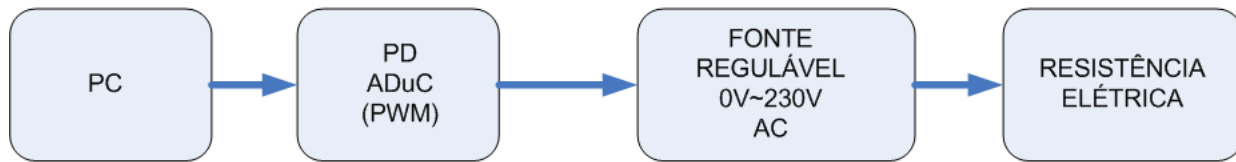


Figura 3.18: Diagrama de blocos que representa a ligação da resistência elétrica.

amostra do fio que estará sendo estudado.

Inserimos então uma resistência elétrica de 300 W de potência dentro do fluido onde se encontra fio. Vale ressaltar que essa resistência foi produzida especialmente para esse tipo de aplicação, de modo que o perfeito funcionamento de mesma apenas se dá quando imersa em algum líquido.

Para acioná-la, usamos uma fonte de 0 a 230 V_{AC}, onde a tensão de saída é controlada a partir de um sinal com modulação por largura de pulso (*Pulse Wide Modulation* – PWM). Na medida em que o *duty cycle* do PWM aumenta, aumenta também a tensão de saída da fonte.

O sinal de PWM usado para controlar a tensão da fonte e conseqüentemente o aquecimento da resistência elétrica e do fluido foi gerado no microcontrolador ADuC, com o controle do *duty cycle* sendo feito pela aplicação em LabVIEW. Simplificando, o LabVIEW envia para o microcontrolador um valor de *duty cycle* a ser utilizado e o microcontrolador fornece no pino de PWM o sinal já com o *duty cycle* ajustado.

O pino de PWM do ADuC está diretamente conectado à fonte, e a saída da fonte está diretamente ligada à resistência elétrica, como mostrado nos diagramas de blocos e elétrico representados nas Figuras 3.18 e 3.19, respectivamente.

3.2.3 Células de efeito Peltier

Após ter sido detalhado como é feito o processo de aquecimento do meio onde se encontra a amostra de fio, apresentamos o processo inverso, de resfriamento, que foi feito utilizando outro efeito térmico: o efeito de Peltier.

Sobre o efeito Peltier, (SALCAS, 2007) diz:

“Em 1834, Jean Charles Peltier descobriu que, dado um par termoelétrico, com ambas as junções à mesma temperatura, se, mediante uma bateria exterior, produz-se uma corrente no termopar,

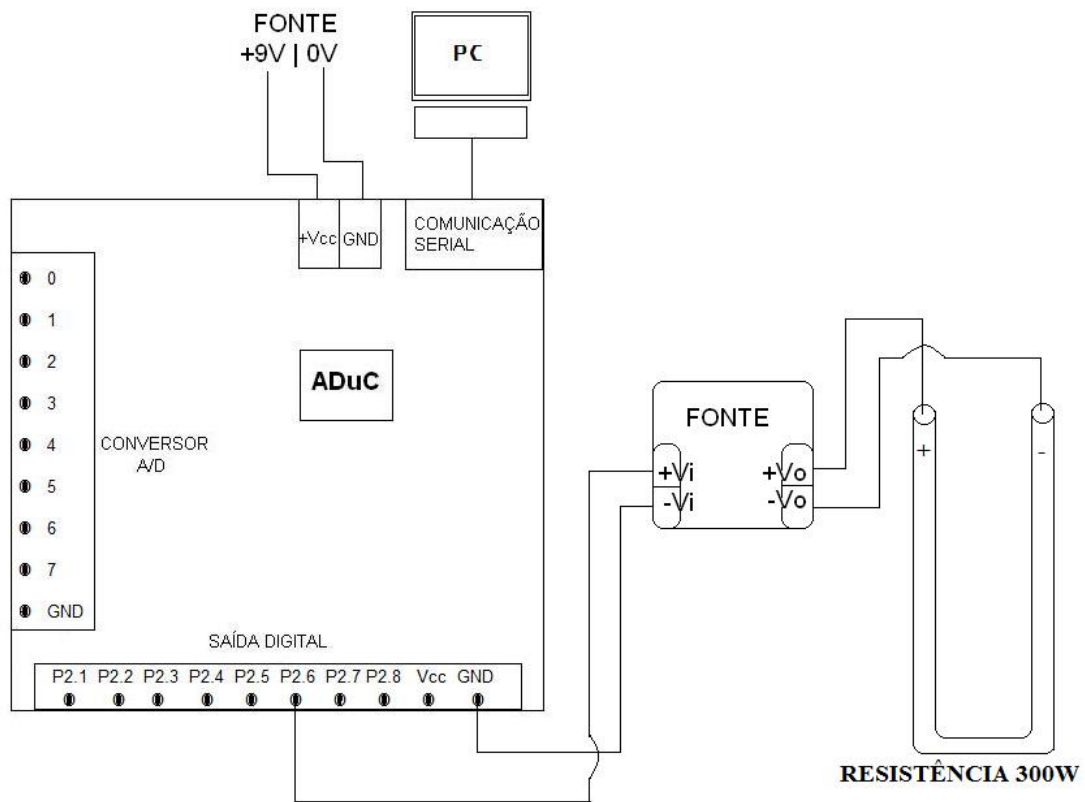


Figura 3.19: Diagrama elétrico de ligação da resistência elétrica.

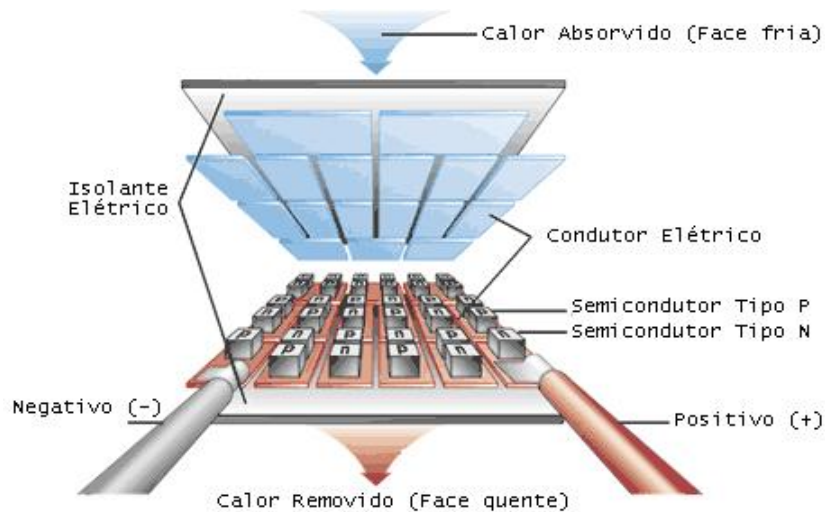


Figura 3.20: Esquema de uma célula de efeito Peltier. Fonte: www.noahprecision.com

as temperaturas das junções variam em uma quantidade não inteiramente devida ao efeito Joule. Esta variação adicional de temperatura é o efeito Peltier. O efeito Peltier produz-se tanto pela corrente proporcionada por uma bateria exterior, como pelo próprio par termoelétrico.”

Na Figura 3.20 está representado esquema de uma pastilha de efeito Peltier. O calor é absorvido na face fria e liberado na face quente.

Então ao inserirmos corrente numa pastilha de efeito Peltier, deve-se estabelecer uma diferença de temperatura entre suas faces. Inserimos então na parte posterior do recipiente, cinco células de efeito Peltier, cujas características técnicas são apresentadas com detalhes em anexo.

Entre as vantagens do uso do módulo Peltier, podemos destacar: extremamente leve, possui controle de temperatura preciso, totalmente silencioso, não há vibração, requer menos espaço físico e requer menos manutenção (STRAZZA; MIDUSAUSKAS, 2004).

As faces frias das células ficam voltadas para o interior do recipiente, enquanto que as faces quentes ficam voltadas para o exterior. Isso faz com que o calor seja retirado do recipiente e jogado para o exterior do mesmo. A colagem das células na parede no recipiente foi feita usando uma pasta térmica, que aperfeiçoa a transmissão de calor de um meio para outro.

Essas células não podem ser acionadas sem que haja uma proteção em sua face quente, para evitar que o calor produzido por esta face atinja a face fria, danificando o dispositivo. Por isso, unindo proteção e uma melhoria na eficiência, foram colocados na face quente das células dissipa-

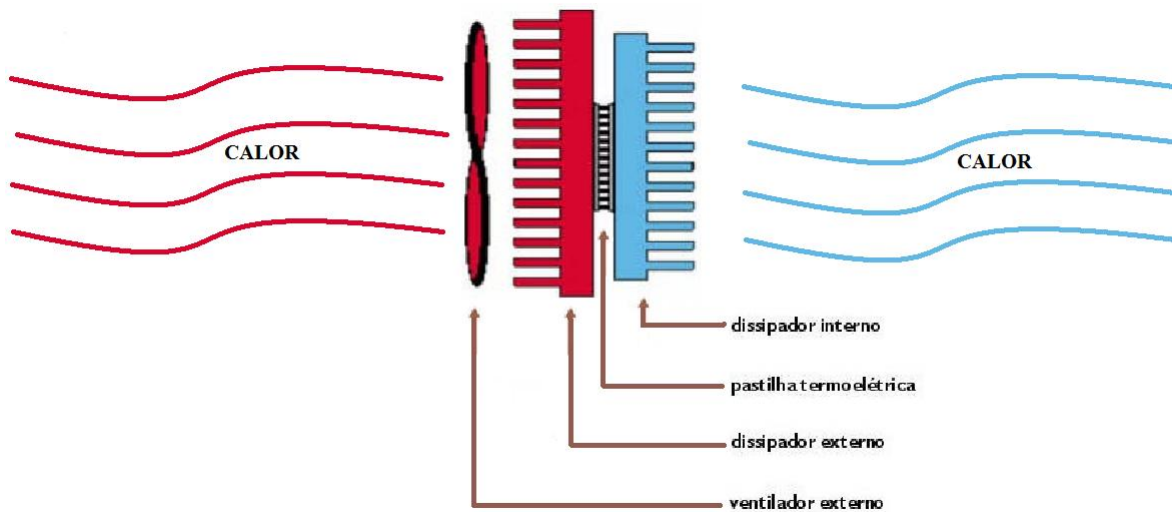


Figura 3.21: Retirada de calor do recipiente. Fonte: (STRAZZA; MIDUSAUSKAS, 2004).

dores de calor, que melhoram ainda mais a transferência de energia térmica, e quatro ventiladores (*coolers*) funcionando como exaustores, sempre retirando calor do recipiente e jogando para o meio externo.

Adicionalmente, também para proporcionar uma melhoria na eficiência dos atuadores de resfriamento, um dissipador foi colocado dentro do recipiente que contém o óleo, para ajudar na transferência de calor do meio interno para o meio externo. Na Figura 3.21 está representado o modo como está sendo feita a passagem de calor.

Para acionar tanto as pastilhas de efeito Peltier quanto os *coolers*, utilizamos um transistor, cujo comando é dado por um pino de saída digital do ADuC. O sinal binário de controle gerado pelo microcontrolador para acionar o resfriamento também deve ser ajustado pelo usuário usando o LabVIEW. Uma saída em nível alto aciona os elementos de resfriamento, enquanto que um sinal em nível baixo faz com que eles cessem sua atividade.

Analogamente ao que ocorreu com os sinais de controle de movimento do motor de passo, o pino de saída digital não é capaz de fornecer corrente suficiente para acionar o transistor, por isso mais uma vez usamos o CI LM324 para criar um buffer e garantir um sinal forte o suficiente que acione os transistores.

Nas Figuras 3.22 e 3.23 estão representados o diagrama de blocos e o diagrama elétrico, respectivamente, que esquematizam a montagem feita para prover o funcionamento do termopar de

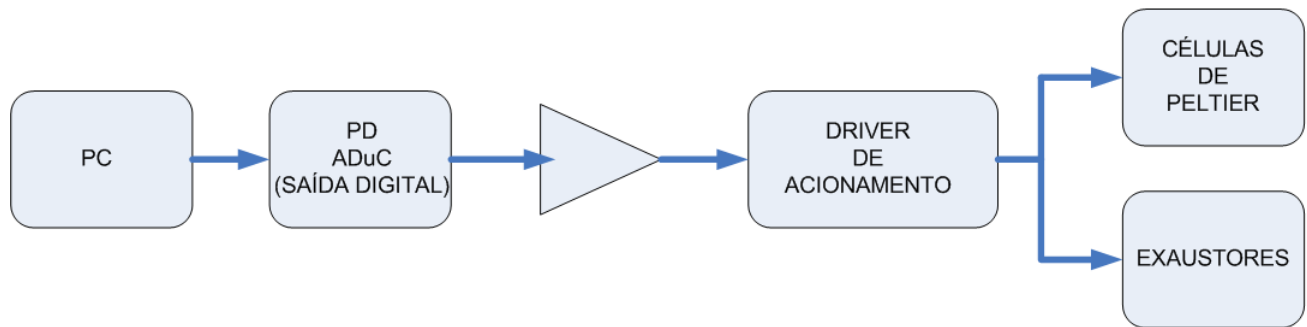


Figura 3.22: Diagrama de blocos que representa a ligação das células de Peltier e dos exaustores.

acordo com nossas necessidades.

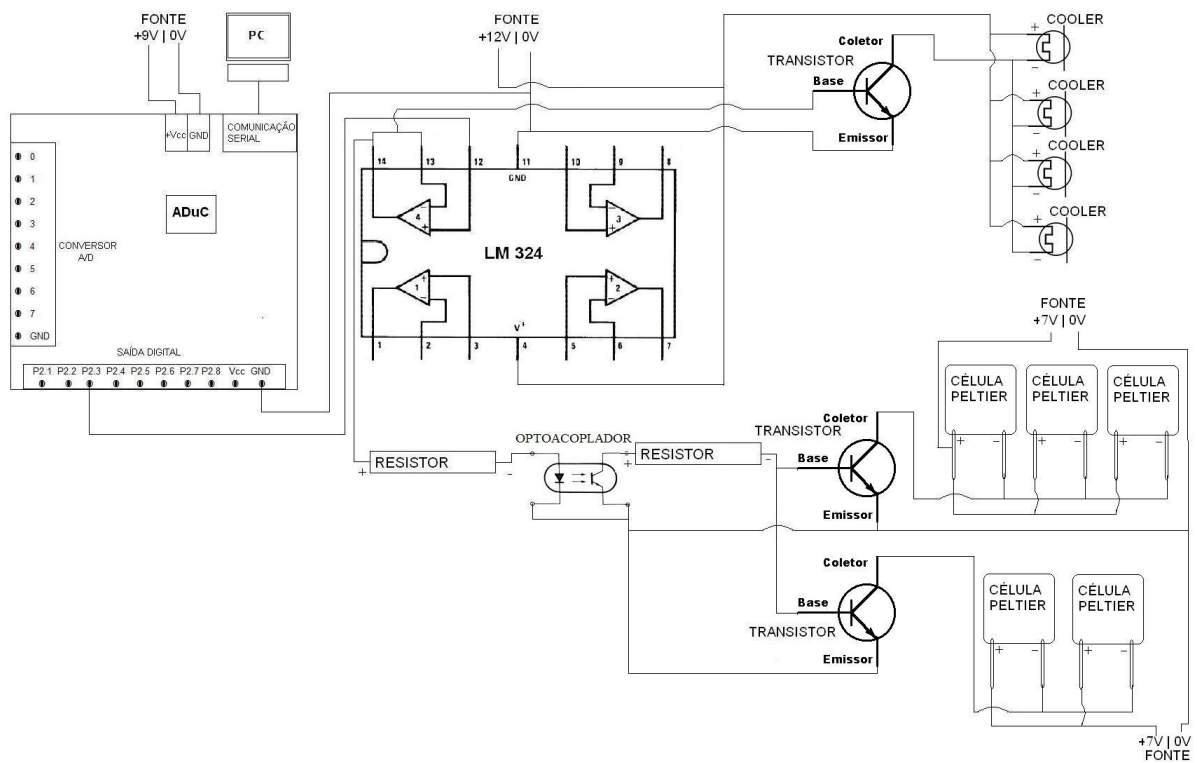


Figura 3.23: Diagrama elétrico de ligação das células de Peltier e dos exaustores.

4 *Interface*

Definição de Interface de acordo com (HOUAISS; VILLAR, 2001):

“Interface:

1. Elemento que proporciona uma ligação física ou lógica entre dois sistemas ou partes de um sistema q não poderiam ser conectados diretamente.

2. Área em que coisas diversas (dois departamentos, duas organismos, etc.) interagem.”

De acordo com essas definições, podemos dizer que a interface entre a plataforma e o usuário é formada por dois elementos: o microcontrolador ADuC e o software LabVIEW. Nas seções seguintes seguem maiores detalhes sobre cada um desses elementos.

4.1 ADuC

O microcontrolador utilizado é um ADuC 842, dispositivo pertencente à Analog Devices, com as seguintes características, segundo (ARAÚJO; FILHO, 2005):

“A família ADuC possui dispositivos com vários intens de *hardware* no próprio *chip* especialmente projetados para sistemas de controle e processamento de informações analógicas.(...) As principais características do microcontrolador ADuC842 são:

- Conversor A/D de 12 *bits* com 8 canais;
- 2 conversores D/A de 12 *bits*;
- 2 Geradores PWM;
- Comunicação serial UART (*Universal Asynchronous Receiver/Transmitter*);

- RTC (*Real Time Clock*);
- Arquitetura de alta velocidade 20MIPS (*Mega Instruction Per Second*);
- Memória RAM de 2304 Bytes;
- Memória de Programa de 62 kBytes.”

Na realidade, o equipamento utilizado é uma Placa de Desenvolvimento – PD ADuC, onde todas as funcionalidades do ADuC já se encontram disponíveis por via de pinos e conectores, desde sua alimentação, incluindo um conector para comunicação serial, conversores A/D (Analogico para Digital) e saídas digitais.

O ADuC está durante todo processo de funcionamento, executando uma rotina onde a porta serial está sempre sendo verificada, e executa ações de acordo com as ordens lidas nessa porta. Exemplificando, se a ordem lida na porta serial for “Leitura do pino 3 do conversor A/D”, o valor lido no pino desejado é retornado também via porta serial. Caso a ordem seja “Saída do PWM com duty cycle de valor X”, o ADuC faz com que o sinal de saída gerado no pino do PWM tenha um *duty cycle* de X %.

Para fazer as leituras dos valores de tensão fornecidos pelos sensores, estamos utilizando três pinos do conversor A/D, sendo o primeiro para a leitura do sinal do potenciômetro, o segundo para a leitura do sinal da célula de carga e o terceiro para a leitura do sinal do termopar.

Para acionar os atuadores, foram usados três pinos de saída digital, com sinal binário, e um pino de PWM. O sinal de PWM é usado para controlar a tensão que alimenta a resistência elétrica, definindo o aquecimento do sistema. O primeiro pino de saída digital controla o sentido de rotação do motor de passo, enquanto que o segundo pino controla a movimentação do motor por meio de trens de impulsos. O terceiro pino é usado para acionar os transistores que controlam o acionamento das pastilhas de Peltier e dos exaustores.

4.2 LabVIEW

O segundo elemento, que completa a interface descrita nesta seção, é um *software* de instrumentação virtual, desenvolvido pela National Instruments, chamado LabVIEW. Este *software* deve

permanecer sendo executado em um computador, ligado à PD – AduC pela porta serial, usando o padrão de comunicação RS-232.

As aplicações desenvolvidas utilizando este *software* são chamadas de VIs. Um VI pode conter inúmeras instruções, que permitem realizar diversas operações e funções. A programação de um VI é feita em linguagem ‘G’, que de acordo com (INSTRUMENTS, 2008) é uma linguagem gráfica de programação de fluxo de dados de alto nível. (SUMATHI; SUREKHA, 2007) aponta algumas vantagens da instrumentação virtual, relacionada com instrumentos tradicionais: melhor performance, menor custo e maior flexibilidade.

Um programa feito em LabVIEW é dividido em duas partes: um diagrama de blocos e uma janela de interface de usuário (*G User Interface* - GUI). A GUI é a janela onde o usuário final irá trabalhar, inserir e extrair dados. É a janela que fica exibida na tela enquanto o programa é executado. O diagrama de blocos é a janela de programação, onde serão definidas todas as relações entre as entradas e as saídas do VI. Na janela de diagrama de blocos é feita a programação propriamente dita, podendo incluir laços de repetição *for* ou *while*, estruturas de decisões, como *if*, entre outras opções.

O programa básico que foi criado para atender às necessidades da plataforma trabalha com um recurso chamado “VISA Serial”, que permite leitura e escrita através da porta serial do PC. É através desse recurso que fazemos a leitura dos dados dos sensores, bem como a escrita de ordens de acionamento dos atuadores.

Na Figura 4.1 está ilustrada a janela GUI de um programa básico que pode fazer a leitura de todas as grandezas envolvidas, bem como acionar qualquer dos atuadores.

O grupo de entradas ‘A’ descreve com deve ser a configuração da porta serial; o grupo ‘B’ de mostradores representa os valores lidos do termopar, da célula de carga e do potenciômetro, respectivamente. Os botões ‘C’ são o controle para ativar ou desativar o resfriamento; a entrada deslizante ‘D’ representa o valor do *duty cycle* desejado para controlar a tensão de alimentação da resistência. A área ‘E’ permite controlar a movimentação do motor de passo, oferecendo a possibilidade de fazer com que ele ande tantos passos quantos sejam desejados e também escolher o sentido da rotação. Os gráficos ‘F’ mostram a evolução das grandezas mensuradas ao longo do tempo. O botão ‘G’ pára a execução do programa. Os valores de entrada em ‘H’ são dados referentes a um fio com secção circular, necessários para se calcular a tensão mecânica e a deformação em unidades

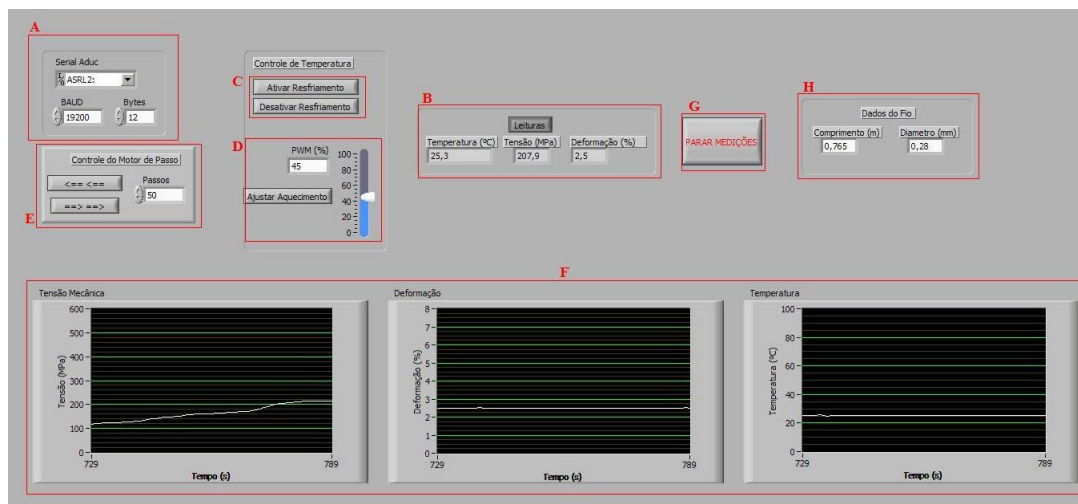


Figura 4.1: Janela de um programa básico em LabVIEW, que faz leituras de todos os sensores e é capaz de acionar qualquer dos atuadores.

percentuais. Em anexo encontra-se o diagrama de blocos que representa o código elaborado para esse programa.

Fica claro que VIs bem mais elaborados podem ser criados nesse *software*; VIs que possam exercer um controle mais rigoroso sobre alguma das grandezas, VIs que automatizem todo um processo de ensaio, VIs que plotem outros tipos de gráficos, relacionando as grandezas entre si e até VIs que estabeleçam comunicação com outros softwares. Isso fica como sugestão para trabalhos futuros.

5 *Conclusão*

Apesar de construída para caracterizar amostras de liga com memória de forma, a plataforma tem na realidade uma aplicabilidade mais ampla, visto que também pode ser usada para extrair características de outros materiais, desde que estejam eles em forma de fio ou fita.

Os elementos que foram usados como sensores neste trabalho tiveram sua eficiência comprovada, visto que os dados fornecidos pelos mesmos foram precisos e facilmente interpretados. O mesmo pode ser dito para os dispositivos atuadores, que apesar de terem sido necessários recursos extras para seu perfeito funcionamento, foram suficientemente satisfatórios no que diz respeito à atuação sobre o sistema.

Consideramos que o ADuC é um microcontrolador robusto e preciso, sendo perfeitamente capaz de realizar todas as operações que lhe foram necessitadas. O LabVIEW igualmente é uma ferramenta poderosa, onde aplicações das mais diversas podem ser criadas para atender às necessidades do usuário; a programação em fluxo de dados é relativamente intuitiva e fácil de ser aprendida.

Nas imagens ilustradas a seguir, é mostrada a plataforma por inteiro, por foto de sua parte frontal na Figura 5.1, e por meio de um diagrama de blocos completo, na Figura 5.2, onde esquematizamos a maneira como todos os elementos estão conectados para prover o funcionamento da plataforma.

As características listadas a seguir representam os limites de funcionamento do equipamento, baseados nos valores máximos e mínimos alcançados durante os testes feitos:

- Comprimento máximo da amostra: 1 *m*
- Comprimento mínimo da amostra: 0,01 *m*

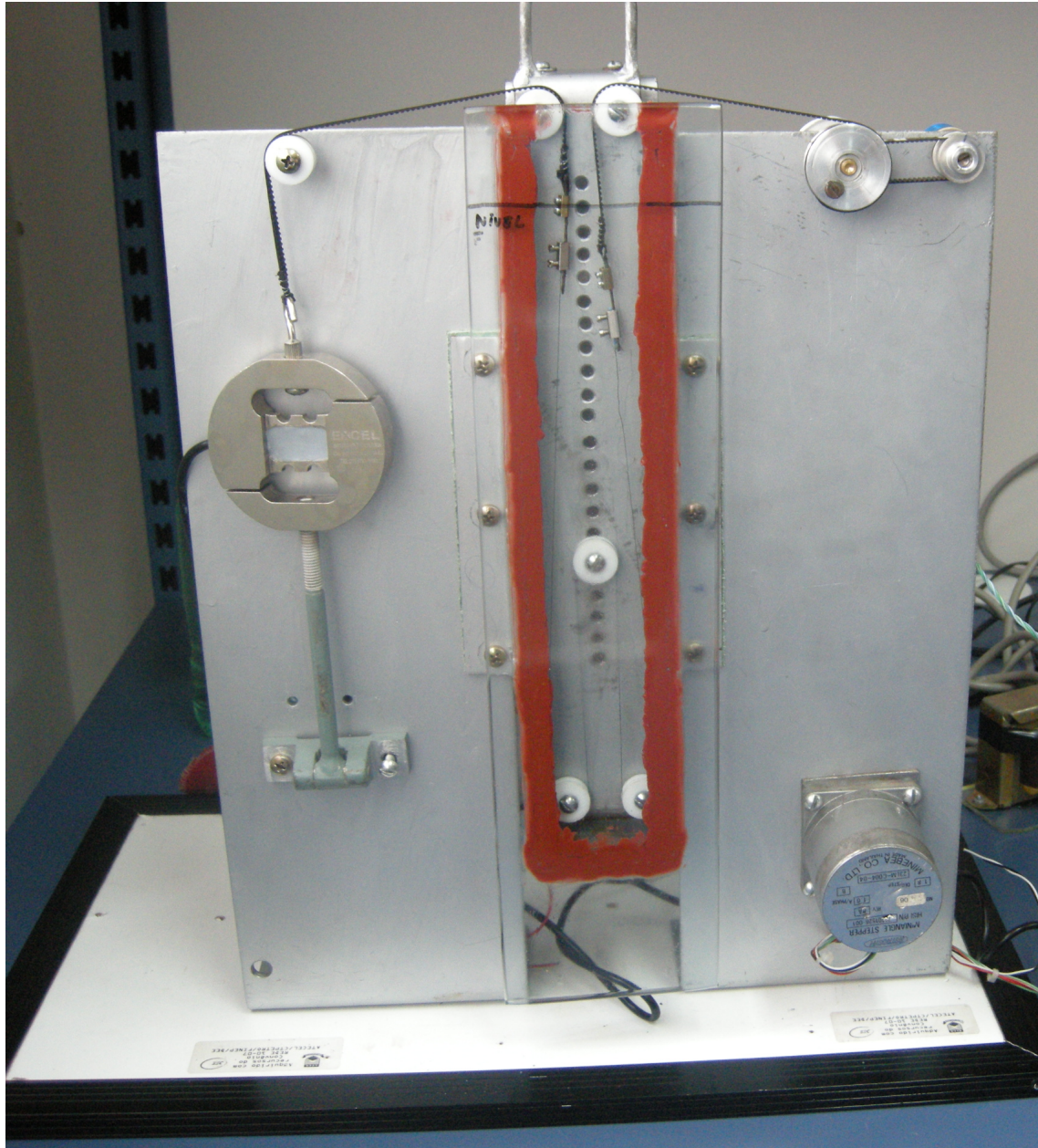


Figura 5.1: Foto frontal da Plataforma.

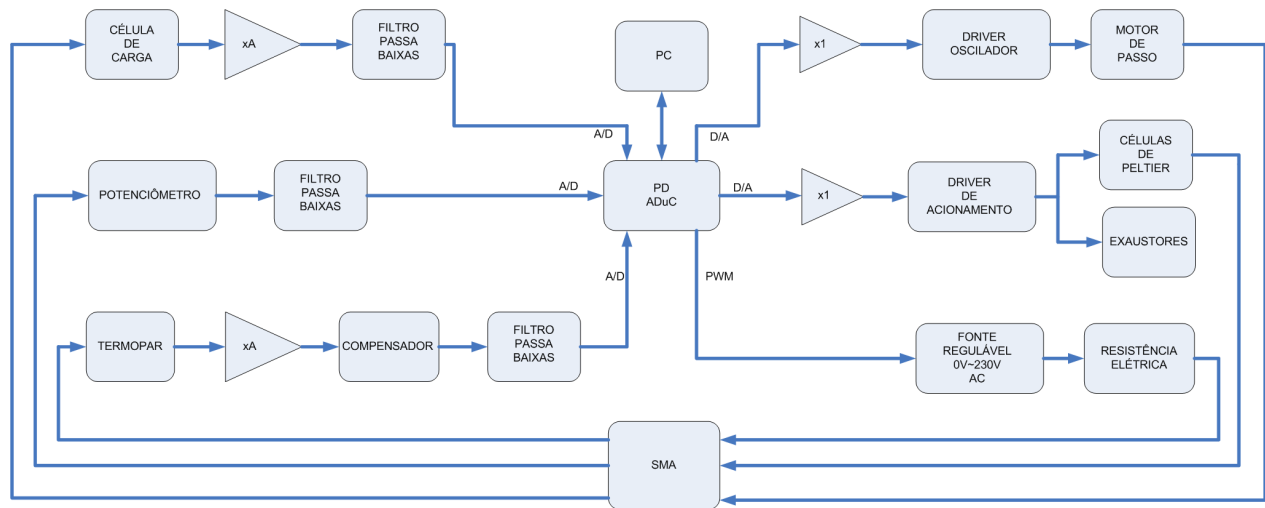


Figura 5.2: Diagrama de blocos completo da plataforma.

- Tração máxima exercida: 8,3 *kgf*
- Temperatura máxima atingida: 140 °C
- Temperatura mínima atingida: 17 °C

Para alimentar todos os elementos da plataforma, foram utilizadas sete fontes de tensão, dispostas da maneira mostrada na Tabela ??.

Fica como sugestão para um trabalho futuro, o projeto de uma fonte única para a alimentação desta plataforma, que seja capaz de fornecer as diversas saídas de tensão, bem como uma corrente de saída elevada o bastante para alimentar todos os elementos da plataforma. Uma segunda sugestão é procurar formas de ultrapassar os limites de funcionamento apresentados, como por exemplo, uma maneira de atingir temperaturas abaixo de 15 °C.

Tabela 5.1: Lista das fontes de tensão utilizadas

Fonte	Forma do sinal de saída	Tensões de saída disponíveis	Corrente máxima de saída	Elementos alimentados	Corrente máxima utilizada
1	DC	+25V, -25V, 0V	1A	Motor de passo e driver GECKODRIVE	0,2A
2	DC	+12V, 0V	1A	Quatro coolers e CI LM324	0,7A
3	DC	+12V, -12V, 0V	1A	Potenciômetro, termopar, célula de carga, CI AD595 e CI INA101	0,05A
4	DC	9V, 0V	0,3A	PD - ADuC	0,05A
5	DC	7V, 0V	20A	Três das cinco pastilhas de efeito Peltier	15A
6	DC	7V, 0V	20A	Duas das cinco pastilhas de efeito Peltier	10A
7	AC	0~230V	2A	Resistência elétrica de 300W	1,3A

Referências Bibliográficas

ARAÚJO, T. V.; FILHO, C. A. *Placa de Desenvolvimento para Microcontroladores ADuC*. Campina Grande, Agosto 2005.

GECKODRIVE. *Manual G212*. [S.l.], Junho 2005.

GUEDES, M. V. A lei de joule. *Faculdade de Engenharia da Universidade do Porto*, 2000.

HOUAISS, A.; VILLAR, M. de S. *Dicionário Houaiss da Língua Portuguesa*. 1º. ed. Rio de Janeiro: Objetiva, 2001. Elaborado no instituto antonio houaiss de lexicografia e banco de dados da língua portuguesa S/C Ltda.

INSTRUMENTS, N. *Introdução à Programação G*. 2008.
[Http://digital.ni.com/worldwide/brazil.nsf/web/all/CE9ADD7916BC507E8625757D006CFB27](http://digital.ni.com/worldwide/brazil.nsf/web/all/CE9ADD7916BC507E8625757D006CFB27).

LUECKE, J. *Analog and Digital Circuits for Electronic Control System Applications*. 1º. ed. [S.l.]: Elsevier, 2005. ISBN 0-7506-7810-0.

MOREIRA, L. Medição de temperatura usando-se termopar. *Cerâmica Industrial*, Setembro 2002.

NORTON, R. *Projeto de Máquinas*. 2º. ed. Porto Alegre: Bookman, 2004. ISBN 85-363-0273-9.

PATSKO, L. F. *Controle de Motor de Passo*. [S.l.], Dezembro 2006.

SALCAS, I. C. *Catálogo sobre temperatura*. 2007. [Http://www.salcas.com.br/catalogo/2-Temperatura.pdf](http://www.salcas.com.br/catalogo/2-Temperatura.pdf).

STRAZZA, F.; MIDUSAUSKAS, R. *Projeto de uma Micro-Adega Climatizada de Baixo Custo*. [S.l.], 2004.

SUMATHI, S.; SUREKHA, P. *LabVIEW based Advanced Instrumentation Systems*. 1º. ed. New York: Springer, 2007. ISBN 10 3-540 48500-7.

VALENZUELA, W. A. *Sistema de articulação atuado por meio de liga com memória de forma*. Dissertação (Mestrado) — Universidade Federal de Campina Grande, Campina Grande, 2005.