

**UNIVERSIDADE FEDERAL DA PARAÍBA
CENTRO DE CIÊNCIAS E TECNOLOGIA
DEPARTAMENTO DE ENGENHARIA ELÉTRICA**

RELATÓRIO DE ESTÁGIO

***MONTAGEM DO COMPENSADOR ESTÁTICO NA SUBESTAÇÃO
CGII, DO SISTEMA CHESF REALIZADO PELA JPW***

*Relatório apresentado à coordenação do Curso
de Graduação em Engenharia Elétrica da
Universidade Federal da Paraíba, em
cumprimento às exigências para obtenção do
título de Engenheiro Eletricista.*

Campina Grande – PB

Março/ 2000

Local de Realização

Empresa JPW - Subestação Campina Grande II do sistema CHESF

Objetivo

O estudo do funcionamento do compensador estático do tipo reator controlado a tiristor

Tipo de Estágio e Período

Estágio Supervisionado

08 de Abril de 1999 a 14 de Janeiro de 2000

Estagiário

Luciano Sales Barros

Matrícula9911254

Professor Orientador

Edson Guedes da Costa

Coordenador de Estágios

Ricardo Jorge de Aguiar Loureiro



Biblioteca Setorial do CDSA. Fevereiro de 2021.

Sumé - PB

Agradecimentos

É com profunda sinceridade que faço alguns agradecimentos:

Agradeço a Deus por ter me dado ao longo da vida, saúde e força para prosseguir;

À minha mãe, pelo apoio dado em todos os sentidos, e à memória do meu pai, que tem sido um estímulo na minha caminhada;

Ao professor *Edson Guedes*, pela disponibilidade em esclarecer dúvidas e pela orientação do estágio;

Aos engenheiros da JPW, *Saulo Moreira e Jorge Soares*, pelo exemplo e principalmente pela amizade e boa vontade demonstradas durante o estágio.

A todo o pessoal da JPW, em especial a *Fausto, Josenaldo e Chicão*, pela amizade e pela troca cotidiana de conhecimentos;

A todos os funcionários do Laboratório de Alta Tensão;

Ao pessoal da CHESF, principalmente ao Eng^o *Vladimir*, pela paciência em esclarecer dúvidas;

A todos os que de alguma forma contribuíram para a realização deste estágio, MUITO OBRIGADO!

Índice

1. Introdução.....	5
2. A Obra.....	6
3. A JPW.....	7
4. Harmônicos.....	9
5. Compensadores.....	15
5.1. Introdução.....	15
5.2. Compensadores Estáticos.....	17
5.2.1. Reator Controlado a Tiristor (RCT).....	18
Reator Controlado a Tiristor (6 pulsos).....	21
Reator Controlado a Tiristor (12 pulsos).....	22
6. Comparação entre Compensadores Síncronos e Estáticos.....	28
7. Relatório Executivo.....	29
8. Conclusão.....	34
9. Referências Bibliográficas.....	35

1. Introdução

O estudo do funcionamento do compensador estático do tipo reator controlado a tiristor de 12 pulsos, instalado na Subestação Campina Grande II do Sistema CHESF, através da realização do estágio curricular na empresa JPW, são os objetivos deste relatório.

Inicialmente, faz-se uma descrição da obra e das empresas envolvidas no projeto, instalação e montagem do compensador. Para um desenvolvimento gradativo do conteúdo faz-se necessária uma abordagem dos princípios básicos da teoria de harmônicos, já que estes estão entre os principais aspectos a serem considerados no projeto do compensador estático em questão, para o seu bom funcionamento. A abordagem inicia-se com a sua conceituação e explica a razão pela qual são gerados os harmônicos, as perturbações que podem trazer a um sistema elétrico, assim como, formas de evitar a sua presença.

Os compensadores serão abordados de uma forma geral, enfatizando-se o seu papel como equipamentos de compensação reativa, e a seguir, os tipos de compensadores. Dentre eles, faz-se uma subdivisão dos compensadores estáticos para se chegar ao compensador estático do tipo reator controlado a tiristor de 6 e 12 pulsos.

Finalmente, explica-se o funcionamento do compensador estático do tipo reator controlado a tiristor de 12 pulsos, explicando a função de cada equipamento que compõe o compensador, através de seus detalhes de montagem, plantas baixas de sua instalação e diagramas elétricos.

Depois de conhecidos os princípios de funcionamento dos compensadores estáticos, faz-se uma comparação destes com os compensadores síncronos, e por fim, no capítulo 7, o relatório executivo

enumera e descreve as atividades realizadas durante o estágio, detalhando os procedimentos de sua realização através de fotos ilustrativas.

2. A Obra

O compensador estático na Subestação Campina Grande II, é uma obra realizada pela JPW, empresa contratada pela CHESF. A obra teve início em agosto de 1998 e tem término previsto para abril de 2000.

A CHESF como contratante é a empresa responsável pelo fornecimento e teste de todos os equipamentos e peças necessários à montagem do compensador. Os projetos do compensador que incluem, diagrama unifilar e circuito elétrico equivalente dos sistemas de controle, medição e proteção dos bancos de capacitores, reatores série, reatores shunt, válvulas de tiristores e do transformador, e os diagramas de interligação de todos estes equipamentos, são de sua responsabilidade. São da autoria da CHESF, os projetos e diagramas de interligação de equipamentos como disjuntores, chaves seccionadoras, TPs, TCs, pára-raios e capacitores para limitar surtos de tensão. A CHESF é responsável também pelo projeto de instalação elétrica da sala de comando; pelo projeto de iluminação do compensador estático; pelos detalhes de montagem de todas as estruturas e suportes para os equipamentos; pelos projetos e construção da sala de comando e das bases dos equipamentos.

A JPW como contratada é responsável pela montagem do compensador, que inclui a instalação dos bancos de capacitores, reatores série, reatores shunt e válvulas de tiristores; do transformador e dos circuitos de controle, medição e proteção. Ela é responsável pela construção da sala de comando, construção das bases, estruturas e suportes dos equipamentos; pela instalação elétrica da

sala de comando e pelo sistema de iluminação do compensador. Portanto é sua toda a mão de obra, que consta com o corpo técnico de 4 engenheiros, 1 estagiário e 10 técnicos, e ainda com cerca de 70 operários no período de pico de demanda de mão de obra.

Atividades de caracter técnico como teste de equipamentos; montagem de estruturas e suportes; instalações elétricas; instalação de equipamentos de alta tensão; montagem e interligação de quadros e painéis de comando, controle, medição e proteção; atividades de natureza administrativa, entre outras, puderam ser acompanhadas ao longo da montagem do compensador, pela equipe da JPW.

3. A JPW

A **JPW ENGENHARIA ELÉTRICA LTDA.**, é uma empresa formada por engenheiros e técnicos especializados, atuando no mercado nacional desde 1987.

Com sede própria à Rua Professor Avertano Rocha, 174 – Bongí, Recife/PE, dispõe de instalações e ferramental adequados para prestar serviços, dentro dos padrões exigidos pelo mercado.

A **JPW ENGENHARIA ELÉTRICA LTDA.**, está apta a prestar consultoria técnica, elaborar e executar projetos de montagens e instalações industriais.

ATIVIDADES

A **JPW ENGENHARIA ELÉTRICA LTDA.**, desenvolve trabalhos de:

• **Manutenção em:**

- Subestações abertas ou abrigadas, de transmissão ou de distribuição, primárias e secundárias;
- Transformadores, com análise e filtragem do óleo isolante e ou rebobinamento;
- No Breaks de redes de teleprocessamentos e/ou telecomunicações;
- Inversores de frequência;
- Máquinas, equipamentos e instalações elétricas;
- Dispositivos de comandos lógicos (PLCs), controle, supervisão e proteção;
- Retificadores, estabilizadores, reguladores de tensão e velocidade;
- Comutador de tap sob carga;
- Instrumentos de medição;
- Grupos geradores.

• **Montagem de:**


- Máquinas e equipamentos industriais;
- Quadros elétricos de comando, proteção e supervisão;
- Subestações e redes de transmissão/distribuição;
- Mesa de sincronização e paralelismo;
- Quadro de comando automático para grupos geradores;
- Telefonia e lógica;
- Retificadores e baterias.

• **Consultoria e projetos para:**

- Implantação e reformas de instalações elétricas industriais;

- Recálculo de motores, geradores e transformadores;
- Sistemas de automatização e regulação;
- Desenvolvimento de projeto de retificadores e inversores de potência;
- Malha de terra;
- Estudos/projetos para correção de fator de potência, inclusive com utilização de filtros para harmônicas;
- Projetos de subestações de alta e baixa tensão.

- **Fabricação de:**

- Regulador de tensão eletrônica;
- Excitatriz estática; 
- Sistema de automatismo para grupos geradores (UMP);
- Geradores e contadores de pulso para manutenção de rede de telecomunicações;
- Carregadores de baterias;
- Placas de circuito impresso;
- Relés supervisores de tensão;
- Sistemas de monitoramento de temperatura.

4. Harmônicos

As cargas de um sistema elétrico podem ser divididas em dois tipos no que diz respeito à sua característica V-I: lineares e não-lineares. As cargas lineares podem ser definidas como aquelas que não perturbam o sistema, já as não-lineares são aquelas que causam problemas de qualidade de energia por perturbarem o sistema elétrico do qual fazem parte.

As *cargas lineares* não alteram o seu valor ôhmico em função da tensão aplicada ou devido à corrente que flui. Este tipo de carga pode ter seu comportamento descrito pelo gráfico da Figura 4.1.

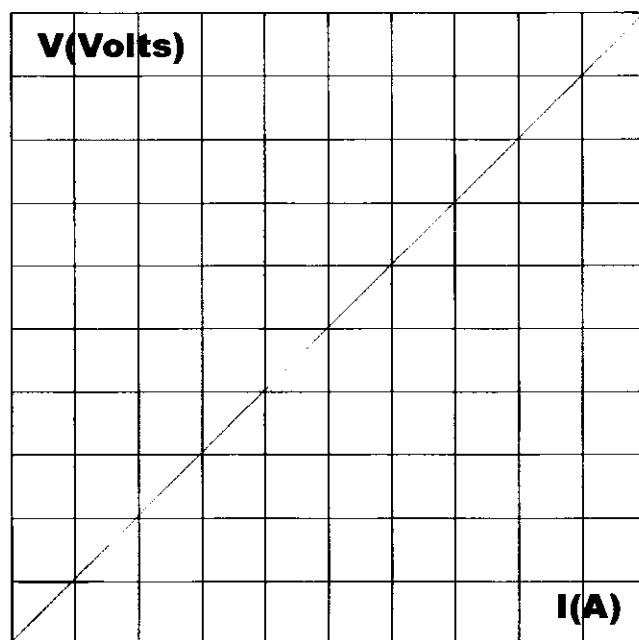


Figura 4.1 - Característica V-I para uma carga linear.

A carga tem uma relação linear entre tensão e corrente, ou seja, independentemente da situação do sistema, ela mantém o valor de sua impedância que é dado pela declividade da sua curva V-I, assim, se se aplica uma tensão senoidal à carga, a corrente que fluirá pela mesma também será senoidal. Estas cargas são puramente resistivas, ou seja, são compostas apenas por resistores, ou podem ser compostas por resistores associados a capacitores e/ou indutores, desde que não haja variação de frequência, e que a frequência de funcionamento esteja suficientemente distante da frequência de ressonância, para evitar problemas como sobretensões e sobrecorrentes.

As *cargas não-lineares* são aquelas que possuem valor ôhmico variável, ou seja, sua impedância depende da tensão aplicada e da corrente que por ela flui, o seu comportamento pode ser visto na Figura 4.2.

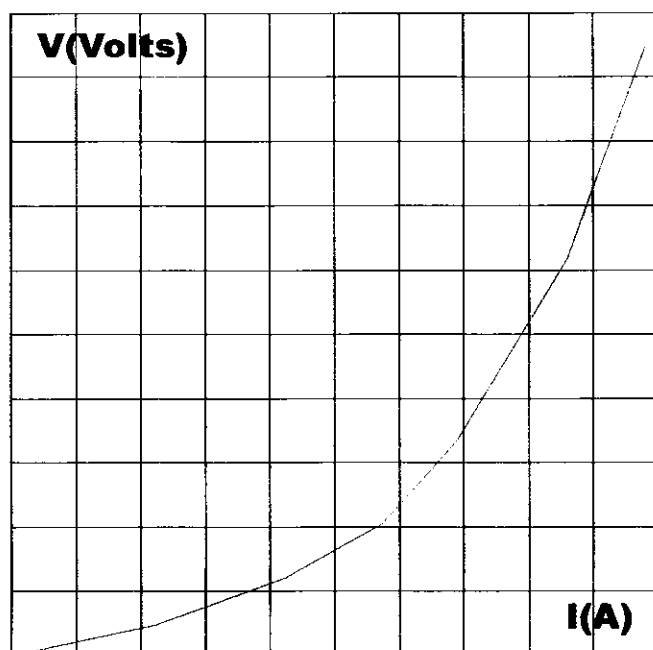


Figura 4.2 - Característica V-I para uma carga não-linear.

Se se aplica uma tensão senoidal a uma carga não-linear, a sua corrente não será uma senoide pura, mas sim uma superposição da senoide de frequência fundamental (frequência da fonte de tensão), e de senoides de frequências múltiplas à fundamental. As senoides de frequências múltiplas são denominadas de *harmônicos*, uma vez que são harmonicamente relacionadas à frequência fundamental. As cargas não-lineares podem ser varistores, para-raios, tiristores, diodos, etc. Como exemplo, se uma tensão em 60Hz é aplicada a um varistor, a sua corrente terá componentes de 60, 120, 180, 240Hz e assim por diante. Cada múltiplo inteiro da frequência fundamental é

chamado ordem, as harmônicas de ordem n têm uma frequência de n vezes a frequência da fundamental, e a amplitude da componente é menor para as maiores ordens.

Desta forma, percebe-se que a existência de harmônicos deve-se à presença de cargas não-lineares no sistema, pois ~~as cargas não-lineares~~ ^{elas} apresentam a propriedade de necessitar de correntes harmônicas para terem uma operação adequada. A forma de onda da corrente nestes casos, como em todas as ondas da natureza, pode ser decomposta nas componentes de frequência fundamental e seus harmônicos, de acordo com a série de Fourier.

As componentes harmônicas de corrente podem se constituir em um grande problema para as cargas de um sistema, pois se propagam gerando tensões harmônicas devido à sua circulação nos cabos, comprometendo o funcionamento das cargas que necessitam do sinal senoidal para funcionar. Para satisfazer à qualidade de energia, vários harmônicos de menor ordem e portanto mais influentes no sinal resultante, devem ser cancelados do sistema, para se realizar o cancelamento dos harmônicos deve-se conhecer as características das componentes geradas, as mais importantes são: quais as ordens dos harmônicos e qual a seqüência de fases de cada um dos harmônicos gerados para o caso de um sistema trifásico.

Se um sistema elétrico contém cargas não-lineares, podem ser gerados componentes harmônicos de ordens pares e ímpares. Em particular, se um sistema possui cargas que apresentam simetria da corrente em cada meio ciclo, ou seja, cargas que solicitam a mesma quantidade de corrente do meio ciclo positivo e do meio ciclo negativo do sinal de tensão, então elas geram apenas harmônicos de ordem ímpar. Caso as cargas não apresentem simetria, os harmônicos gerados são de ordem par.

Quanto à seqüência de fases, tem-se que a componente fundamental da tensão em um sistema trifásico, onde ω é a freqüência angular e a, b e c são as fases do sistema, pode ser descrita pelas seguintes equações:

$$V_a = V \cos \omega t$$

$$V_b = V \cos(\omega t - 120^\circ)$$

$V_c = V \cos(\omega t + 120^\circ)$, logo, a componente fundamental (1ª ordem), é de seqüência abc , ou seja, positiva. A Figura 4.3 ilustra a seqüência positiva. Assim, se a ordem do harmônico é $6n+1$ ($1^\circ, 7^\circ, 13^\circ$, etc.), onde $n = 0, 1, 2, \dots$; então este será de seqüência positiva.

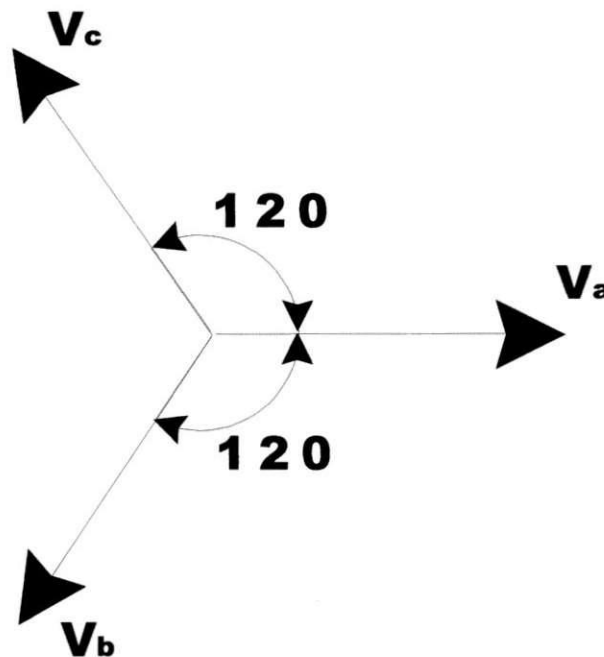


Figura 4.3 - Seqüência positiva para tensões em um circuito trifásico.

Se a ordem do harmônico é $6n+5$ ($5^\circ, 11^\circ, 17^\circ$, etc.), então será de seqüência cba , ou seja, negativa, pois toma-se como exemplo o harmônico de 5ª ordem. O diagrama da Figura 4.4 ilustra a seqüência negativa e as seguintes equações descrevem os harmônicos de seqüência cba para $n = 5$:

$$V_a = V_5 \cos(5\omega t)$$

$$V_b = V_5 \cos(5\omega t - 600^\circ)$$

$$V_c = V_5 \cos(5\omega t + 600^\circ)$$

Se a ordem do harmônico é $6n+3$ (3° , 9° , 15° , etc.), então este será de seqüência zero, pois se toma-se como exemplo o harmônico de 3° ordem, tem-se as seguintes equações:

$$V_a = V_3 \cos(3\omega t)$$

$$V_b = V_3 \cos(3\omega t - 360^\circ)$$

$V_c = V_3 \cos(3\omega t + 360^\circ)$, e percebe-se que as tensões de fase estão em fase, o que caracteriza a seqüência zero.

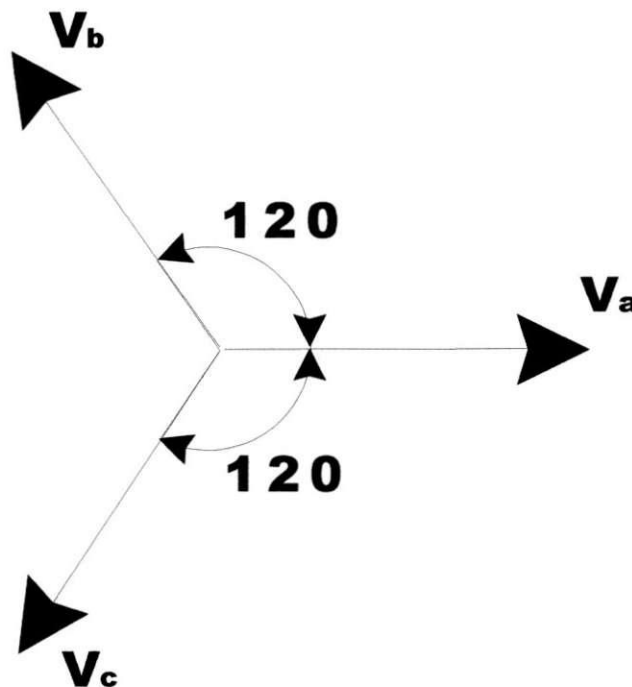


Figura 4.4 - Seqüência negativa para tensões em um circuito trifásico.

Conhecendo-se as propriedades supracitadas dos harmônicos, pode-se previamente planejar formas de cancelamento dos componentes indesejáveis. As principais formas de cancelamento são implementadas através de filtros que podem ser passivos ou ativos, ou ainda a associação destes.

O princípio de funcionamento dos filtros passivos se baseia na retenção das componentes harmônicas, ou seja, as componentes ficam retidas ou se cancelam no filtro e não circulam pelo restante do circuito. Para o caso de compensadores estáticos controlados por tiristores, exemplos de filtros passivos são:

- ligações em delta dos reatores ou capacitores, que retêm os componentes harmônicos de seqüência zero;
- transformadores com secundários ligados em delta-estrela, se os tiristores forem de 12 pulsos ou mais, para defasar as correntes e tensões em 30° e cancelar alguns harmônicos de seqüência positiva e negativa.

Já os filtros ativos, são fontes de tensão ou corrente que agem injetando no sistema um sinal igual e defasado de 180° do harmônico a ser cancelado, eliminando-o assim do sistema. Nos compensadores estáticos controlados por tiristores, geralmente só os de 6 pulsos necessitam da filtragem adicional dos filtros ativos.

A associação de filtros ativos e passivos pode ser a mais eficaz forma de cancelamento de harmônicos, pois nestes casos há uma ação mais completa, que é a união dos tipos de ação passiva e ativa.

5. Compensadores

5.1. Introdução

Compensadores são equipamentos elétricos usados para realizar a compensação reativa em sistemas de transmissão de energia elétrica, e subdividem-se em síncronos e estáticos.

O objetivo de se fazer a compensação reativa é garantir uma boa regulação de tensão em um determinado sistema. A compensação é feita basicamente através de equipamentos elétricos como capacitores, reatores ou compensadores, onde os capacitores realizam a compensação fornecendo potência reativa ao sistema, os reatores absorvendo potência reativa do sistema, e os compensadores ora fornecendo ora absorvendo, sendo por isto mais completos e portanto mais sofisticados. A quantidade de potência reativa fornecida ou absorvida do sistema, depende das necessidades do mesmo, ou seja, se o sistema está predominantemente indutivo e o nível de tensão de suas cargas está abaixo do recomendado, o equipamento responsável pela compensação deve fornecer potência reativa ao sistema; se o nível de tensão está alto, ou seja, o sistema está predominantemente capacitivo, o equipamento deve absorver potência reativa do sistema para manter a tensão dentro de uma faixa recomendada. As necessidades do sistema dependem principalmente de parâmetros como horário do dia, natureza do dia (útil ou feriado), etc. Em grandes sistemas, onde as variações de carga ocorrem nos dois sentidos, ou seja, ora este tem características predominantemente indutivas ora capacitivas, apenas bancos de capacitores ou reatores não são eficazes para fazer a compensação, sendo necessários os compensadores.

A aplicação de capacitores, reatores e compensadores síncronos já é bem conhecida, tendo-se acumulado bastante experiência na sua utilização. Compensadores estáticos já têm sido usados há alguns anos em indústrias, principalmente no controle de oscilações rápidas de tensão (flicker), causadas

por grandes cargas como fornos e arco. A sua utilização em sistemas de potência, no entanto, é mais recente.

Equipamentos de compensação reativa, embora utilizados basicamente para controle de tensão em um sistema de potência, podem também desempenhar outras funções importantes. A tabela a seguir mostra os diferentes tipos de equipamentos de compensação reativa e suas respectivas aplicações:

Equipamentos	Aplicações
Capacitores em derivação	- Controle de tensão em regime permanente
Reatores em derivação	- Controle de tensão em regime permanente - Redução de surtos de manobra
Capacitor série	- Transferência de potência - Estabilização
Compensador síncrono	- Controle de tensão em regime permanente
Compensador estático	- Controle de tensão em regime dinâmico - Transferência de potência - Estabilização

5.2. Compensadores Estáticos

Os compensadores estáticos ~~por serem um tipo de compensador,~~ são equipamentos usados para fazer a compensação reativa, e devido à sua rapidez são uma boa opção para fazer a regulação de tensão.

Os seguintes tipos de compensadores estáticos podem ser identificados:

- reator saturado;

- reator controlado por tiristor RCT;
- capacitor chaveado por tiristor CCT;
- Combinação dos tipos acima;

5.2.1. Reator Controlado a Tiristor (RCT)

O compensador estático consiste da combinação de reatores lineares (*reatores shunt*), chaveados por tiristores, que podem ser de 6 ou 12 pulsos, associados a bancos de capacitores fixos. A Figura 5.1 mostra o diagrama simplificado do compensador estático do tipo reator controlado a tiristor (6 pulsos). A Figura 5.2 mostra o diagrama de interligação dos reatores shunt.

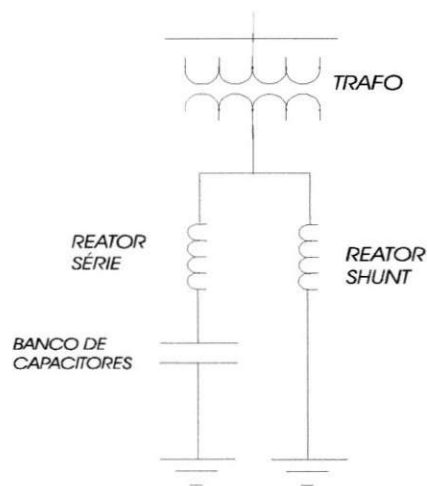


Figura 5.1 - Diagrama do compensador estático do tipo reator controlado (6 pulsos).

O instante de fechamento da válvula a tiristor é dado pelo ângulo α , medido a partir do zero de tensão, Figura 5.3. O ângulo depende da necessidade de potência requerida pelo sistema, ou seja, a válvula tiristora vai conduzir quando o sistema necessitar da entrada dos reatores, enquanto os capacitores permanecem conectados ao sistema. Quando apenas os capacitores estão no sistema, a potência reativa fornecida pelo compensador é igual ao produto da corrente capacitiva pela tensão do compensador V . Quando os reatores entram no sistema, absorvem uma potência que é dada pelo produto da sua corrente média, $I_{méd}$, pela tensão do compensador V . Sendo assim, quando o sistema necessita do máximo possível de potência reativa, só os capacitores permanecem, à medida que esta necessidade diminue, maior deve ser a potência reativa absorvida pelos reatores, ou seja, maior deve ser a corrente média nos reatores e portanto, menor deve ser o ângulo α , Figura 5.4.

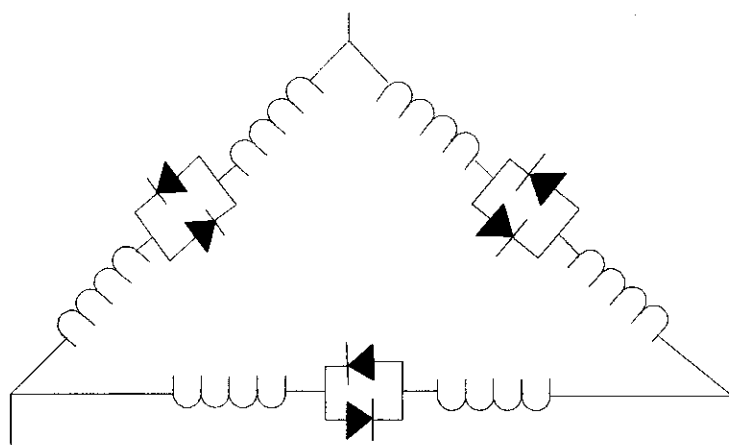


Figura 5.2 - Diagrama do arranjo dos reatores chaveados por tiristor.

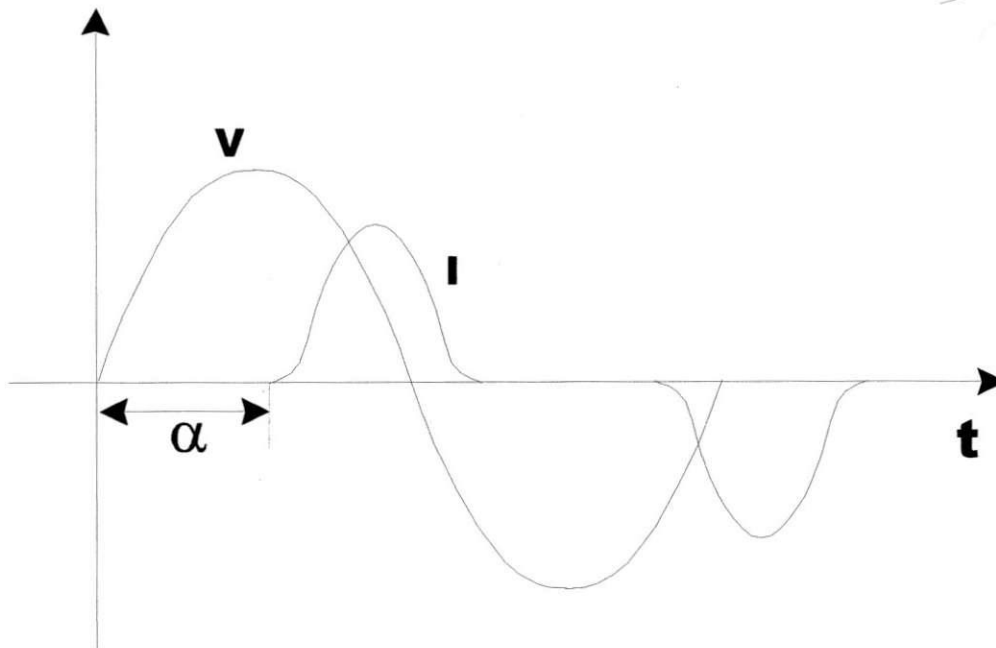


Figura 5.3 - Forma de onda da tensão e corrente para um ângulo de disparo α

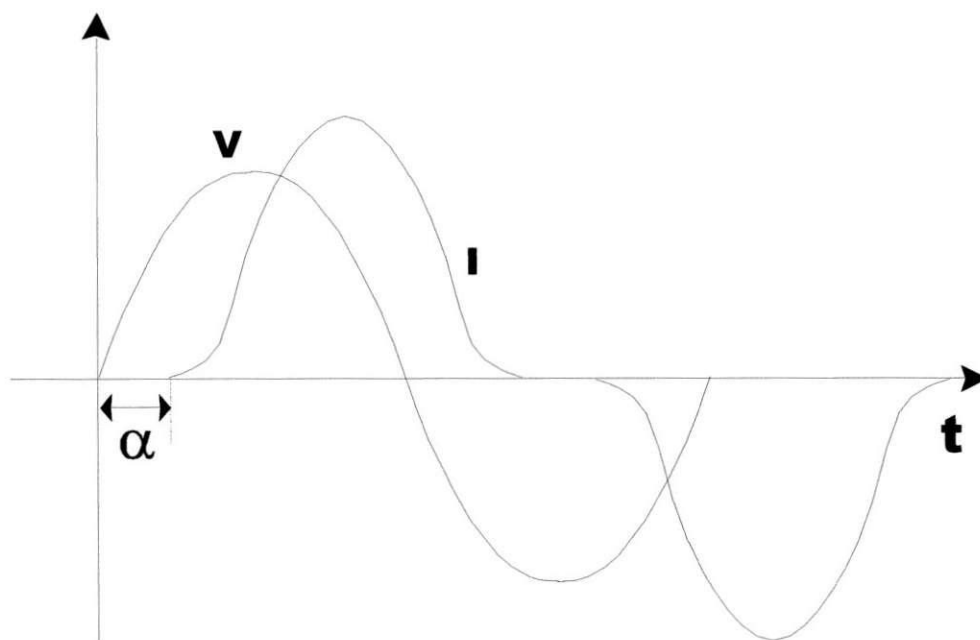


Figura 5.4 - Forma de onda da tensão e corrente para um menor ângulo. α

A corrente através do reator não é senoidal, devido principalmente à atuação dos tiristores, mas pode ser decomposta em uma componente fundamental e seus harmônicos. A componente fundamental é uma função não-linear decrescente do ângulo de disparo e todos os harmônicos gerados são ímpares. Assim a componente fundamental em p.u. da corrente máxima é dada por:

$I_1 = 1/\pi[2(\pi-\alpha) + \text{sen}(2\alpha)]$, e os componentes harmônicos são dados por:

$$I_{2n+1} = 2/[\pi(2n+1)][\text{sen}(2n\alpha)/2n - \text{sen}(2n+2)\alpha/2n+2] \text{ p.u.}$$

$I_{2n+1}^m = 2/[\pi(2n+1)][\text{sen}(2nk\pi/2n+1)/2n - \text{sen}[(2n+2)k\pi/2n+1]/2n+2]$
p.u.

$$\varnothing_n^m = (1-k/(2n+1))\pi, \quad n = 1,2,\dots \quad k = 1,2,\dots$$

Reator Controlado a Tiristor (6 pulsos)

O compensador estático do tipo reator controlado a tiristor 6 pulsos é mostrado na Figura 5.1. Considerando-se agora tensões balanceadas, chaveamento simétrico, ângulos de disparo iguais e um conjunto trifásico de reatores iguais, conforme mostrado na Figura 5.2, tem-se o seguinte:

- os harmônicos de ordem $(6n+1)$ (1° , 7° , 13° , etc.) formam correntes de seqüência positiva;
- os harmônicos de ordem $(6n+3)$ (3° , 9° , 15° , etc.) formam correntes de seqüência zero; e
- os harmônicos de ordem $(6n+5)$ (5° , 11° , 17° , etc.) formam correntes de seqüência negativa.

Os componentes de seqüência zero, normalmente, ficam retidos na ligação em delta. O mesmo não acontece com os componentes de seqüência positiva e negativa que podem requerer filtros adicionais. Em compensadores estáticos que utilizam reatores controlados por tiristor (6 pulsos), normalmente são utilizados filtros de quinto e sétimo harmônicos para satisfazer a requisitos do sistema.

Em regime permanente, as tensões são balanceadas e o disparo das válvulas é simétrico. Caso ocorram grandes perturbações no sistema, uma considerável quantidade de harmônicos não característicos, ou seja, de ordem par, pode ser injetada. Quando o chaveamento do reator é desbalanceado, com respeito ao meio ciclo positivo e negativo, aparece uma componente contínua que pode levar o transformador de acoplamento à saturação e, conseqüentemente, a gerar outros harmônicos. A geração de segundo e terceiro harmônicos pode, inclusive, levar a uma certa instabilidade do sistema de controle, se o sistema a que o compensador está ligado torna-se ressonante.

Um outro arranjo do compensador tipo reator controlado (6 pulsos), é o reator transformador. Ele consiste, basicamente, em um reator transformador cujo enrolamento primário fica diretamente conectado ao barramento de alta tensão e o enrolamento secundário é fechado em curto, através das válvulas tiristorizadas. A impedância de dispersão do transformador limita a corrente de curto-circuito. Os harmônicos são minimizados pela ligação apropriada dos enrolamentos do transformador. Os remanescentes podem ser filtrados em filtros colocados no terciário ou na alta-tensão.

Reator Controlado a Tiristor (12 pulsos)

O reator controlado de 12 pulsos consiste, basicamente, em dois reatores controlados de 6 pulsos, alimentados por um transformador com secundário ligado em delta-estrela, Figura 5.5.

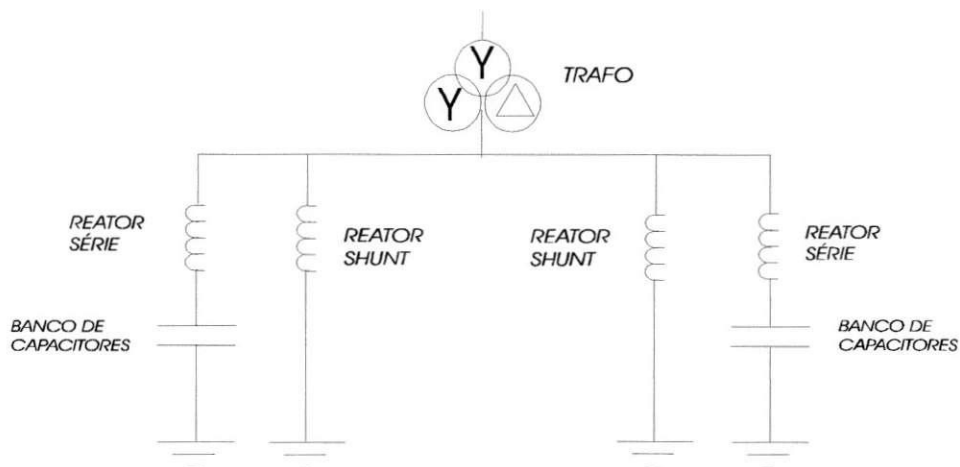


Figura 5.5 - Diagrama do compensador estático do tipo reator controlado a tiristor (12 pulsos).

Os reatores shunt são ligados em delta, Figura 5.2, de forma a eliminar o 3° , 9° e 15° harmônicos. O transformador com secundário em delta-estrela se faz presente para dar a diferença angular de 30° entre os conjuntos de reatores do circuito delta e do circuito estrela, devido à diferença, os harmônicos de ordem $6(2k-1)+1$ ou $6(2k-1)-1$, para $k = 1,2,\dots$ (5° , 7° , 17° e 19°), geram forças magnetomotrizes que se cancelam no transformador. O cancelamento reduz o nível de harmônicos de forma tão significativa que, normalmente, não é necessária uma filtragem adicional, ao contrário do 6 pulsos. O diagrama da Figura 5.6 mostra o circuito equivalente trifásico do compensador (área de 26kV), com os circuitos delta e estrela ligados ao secundário do transformador.

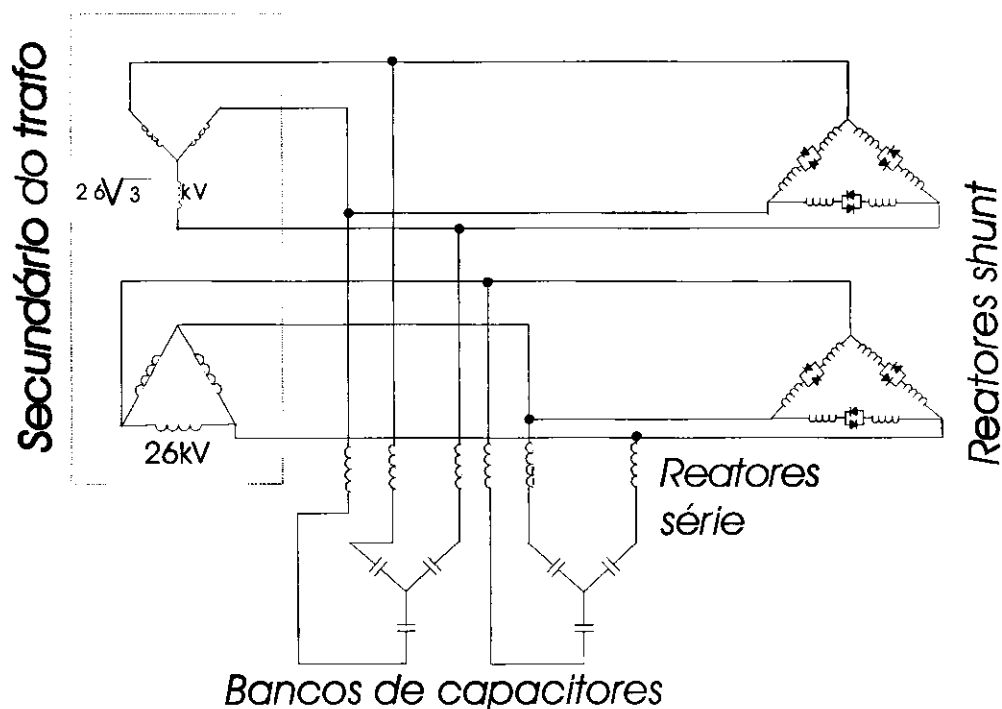


Figura 5.6 - Diagrama trifásico do compensador reator controlado 12 pulsos.

No diagrama da Figura 5.6, pode-se ver também a ligação dos bancos de capacitores, dos reatores série e reatores shunt, e todo o compensador pode ser visto na planta *G60101-R1453-A001*, em anexo.

De acordo com a planta, existem quatro transformadores monofásicos, um para cada fase do sistema e um reserva. Para uma melhor visualização das ligações dos enrolamentos dos transformadores com o compensador, deve-se observar a planta *G60101-R1454-A012*, em anexo, onde os terminais *1X1* e *1X2* são os terminais do enrolamento em estrela em cada um dos transformadores, e os terminais *2X1* e *2X2* são os terminais do enrolamento em delta em cada um dos transformadores. Pode-se ver também toda a cabeação dos circuitos delta e estrela a partir dos enrolamentos, e ainda a existência dos terminais *H0* e *H1* em cada um dos transformadores. Os

terminais *H0* e *H1* são de aterramento e de alta tensão (230kV), respectivamente.

A planta *G60101-R1454-A012*, mostra também duas saídas em delta-estrela na área de 26kV, a planta *G60101-R1453-A001* mostra que uma das saídas leva aos reatores shunt e outra aos reatores série e banco de capacitores. Assim, para os enrolamentos em delta dos transformadores, há um circuito delta com um banco de reatores shunt, ligado em paralelo a um banco de capacitores e reatores série e, analogamente para os enrolamentos em estrela dos transformadores. Como já foi explicado, os bancos de capacitores permanecem ligados ao sistema enquanto os reatores shunt são chaveados pelos tiristores, realizando assim a compensação reativa. Os reatores série estão presentes para proteger os bancos de capacitores dos harmônicos de corrente, e dos transitórios de corrente que ocorrem devido aos chaveamentos das válvulas tiristoras, uma vez que quando dos transitórios os capacitores são vistos como um curto-circuito pelo sistema.

Cada fase de um circuito, delta ou estrela, pode ser simplificada pelo diagrama da Figura 5.7.

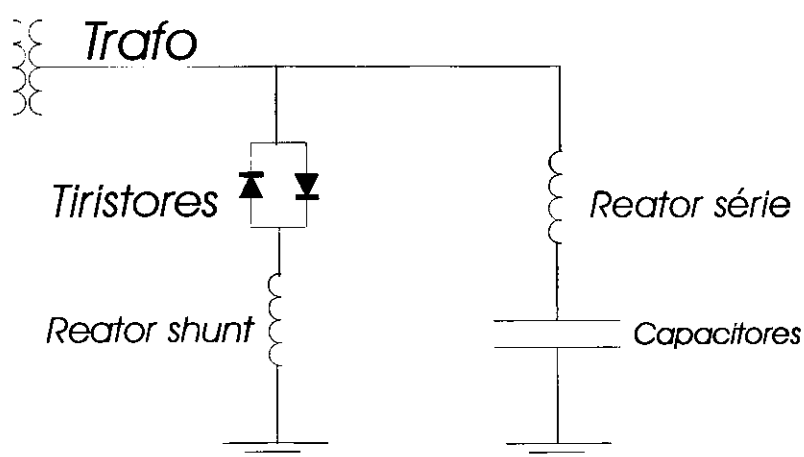


Figura 5.7 - Diagrama por fase do compensador

Os bancos de capacitores são ligados em estrela de acordo com a Figura 5.6, uma vez que os reatores shunt, ligados em delta, é que são responsáveis pelo cancelamento dos harmônicos de seqüência zero. Na planta *Detalhes de instalação das células capacitivas*, em anexo, pode-se observar que cada banco possui quatro ligações em estrela, cada uma com três racks, um da fase *a*, outro *b* e outro *c*, cada rack com 6 grupos em série, cada grupo com 13 células em paralelo mais uma reserva, totalizando 2016 células capacitivas. Cada estrela deve ter as capacitâncias iguais para as três fases, de modo a fazer com que os bancos sejam cargas equilibradas.

A ligação dos tiristores pode ser vista na Figura 5.6, entre os módulos de reatores. Cada fase, seja do circuito delta ou do circuito estrela, tem seu diagrama elétrico mostrado na planta *3GE.419.109.9001.00*, em anexo. A fase é formada por três módulos de tiristores ligados em série, e cada módulo é formado por nove circuitos em série, cada um dos circuitos é a ligação em paralelo de um tiristor ligado no sentido direto e um tiristor ligado no sentido inverso (ligação antiparalela), de modo a fazer com que a válvula conduza tanto no semiciclo positivo como no semiciclo negativo de tensão. A razão da ligação em série dos três módulos e dos nove circuitos que compõem cada um dos módulos, é de ser a tensão de disparo com que a válvula deve conduzir, a adição das tensões de disparo de todos os tiristores ligados num mesmo sentido. Para cada par de tiristores ligados de forma antiparalela, existe um circuito equalizador, formado por um capacitor em série com um resistor, ligado em paralelo ao par de tiristores, onde os capacitores e resistores são iguais para os nove circuitos. Os circuitos equalizadores fazem com que a tensão na válvula distribua-se igualmente nos nove circuitos, e assim os disparos dos nove tiristores ligados em série e na mesma polaridade, acontecem simultaneamente. A presença de anéis de ferro na entrada dos

módulos, formam um reator responsável pela proteção dos tiristores contra aumentos bruscos de corrente.

Após as considerações feitas, o compensador deve funcionar, ou seja, fazer a regulação de tensão de acordo com o gráfico da Figura 5.8. De acordo com o gráfico, quando a tensão está abaixo de 0,95p.u., onde a tensão nominal corresponde a 1,00p.u., os capacitores injetam toda a sua potência reativa que é de 200Mvar. Quando a tensão atinge 0,95p.u., limite inferior de funcionamento do sistema recomendado pelo projeto/concessionária, os reatores passam a absorver potência do sistema de forma gradativamente maior, enquanto os capacitores continuam a fornecer a sua potência total. Quando a potência reativa absorvida pelos reatores atinge o seu máximo e é igual a fornecida pelos capacitores, 200Mvar, o sistema deve estar com no máximo 1,05p.u. de tensão, que é o limite máximo de operação recomendado pelo projeto/concessionária.

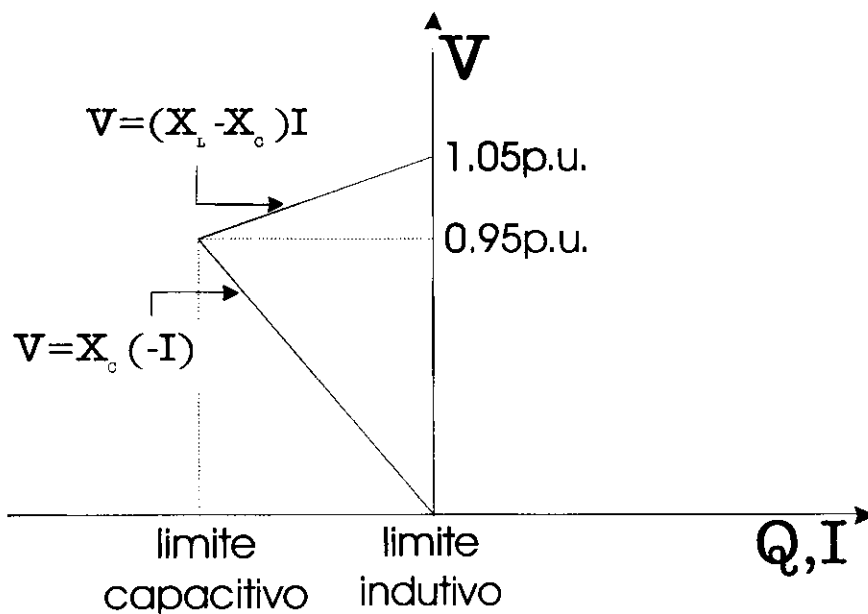


Figura 5.8 - Diagrama com a característica do compensador estático RCT 12 pulsos.

6.Comparação entre Compensadores Síncronos e Estáticos

Como realizam a mesma função, compensadores síncronos e estáticos devem ter enfatizadas suas vantagens e desvantagens um em relação ao outro para que se tenha uma idéia de qual o mais adequado para uma determinada aplicação.

A capacidade de absorção de um compensador síncrono é, normalmente, da ordem de 60% da sua capacidade nominal de geração. Da mesma forma que os geradores, a sua capacidade de sobrecarga é bastante razoável.

Os compensadores estáticos se tornaram grandes competidores dos compensadores síncronos, principalmente por conta do preço, hoje em dia 30% mais baratos. O compensador síncrono ainda encontra espaço em aplicações onde é importante elevar o nível de curto-circuito, como, por exemplo, junto a estações inversoras de HVDC

Características dos compensadores estáticos que podem ser consideradas como vantagem:

- menor custo;
- menores perdas;
- menor manutenção;
- maior confiabilidade (acima de 96% de disponibilidade contra 90% do compensador síncrono);
- tempo de resposta mais rápido;
- controle trifásico ou monofásico;
- ausência de inércia;
- impossibilidade de auto-excitar;

Características que podem ser consideradas como desvantagem:

- a capacidade máxima de geração de reativo é proporcional ao quadrado da tensão e, portanto, pode ser reduzida em tensões baixas;
- a maioria dos esquemas de compensadores estáticos gera harmônicos;

A não contribuição para a potência de curto-circuito pode ser considerada vantagem ou desvantagem, dependendo do caso.

7. Relatório Executivo

Durante nove meses, período de duração do estágio, diversas atividades que fazem parte da montagem do compensador estático, foram acompanhadas. Algumas atividades porém, foram realizadas, e dentre elas pode-se mencionar, em ordem de importância:

1. determinação da posição de cada uma das 2016 células capacitivas nos bancos, e supervisão da locação das células para uma montagem adequada dos bancos de capacitores;

A determinação da posição da célula capacitiva, foi feita a partir do número de série da célula, que estava contido na placa de cada capacitor e já designado pelo projeto para uma determinada posição. Os capacitores que não tinham o número de série identificado pelo projeto, tinham sua posição identificada através da sua capacitância, também contida na placa. No caso da identificação pelo número de série, o procedimento foi imediato, já o procedimento de identificação pela capacitância, levou em consideração o equilíbrio das três fases do sistema. A Figura 7.1, mostra uma fase de um dos dois bancos de capacitores do compensador, com cada célula nos seus devidos rack, estrela e fase.



Figura 7.1 - Fase de um dos bancos de capacitores.

A supervisão da montagem dos bancos, objetivou a previsão da quantidade de peças como parafusos, arruelas, entre outras, a serem utilizadas na montagem, como também a determinação das características das peças. A supervisão foi importante também na verificação das interligações elétricas como a dos elos fusíveis de cada capacitor, e da malha de terra dos bancos.

Outra atividade ainda ligada aos bancos de capacitores, foi a sua ligação aos reatores série, que foi supervisionada e está ilustrada na Figura 7.2.

2. Supervisão da limpeza dos isoladores e buchas dos bancos de capacitores, reatores série e reatores shunt;

A supervisão visou a determinação das ferramentas e da molaridade de soluções químicas (ácido sulfúrico em água), utilizadas para limpeza dos corpos de porcelana cobertos por cimento, quando da construção civil da sala de comando. A determinação de ferramentas e soluções juntamente com o acompanhamento da limpeza, deveria garantir a limpeza sem comprometer a

integridade da porcelana, garantindo assim sua propriedade isolante. Os isoladores dos bancos de capacitores podem ser vistos na Figura 7.1, a Figura 7.3 mostra os isoladores dos reatores série e a Figura 7.4, mostra os reatores shunt.



Figura 7.2 - Ligação do banco aos reatores série.



Figura 7.3 - Isoladores pedestal dos reatores série.



Figura 7.4 - Reatores shunt.

Os reatores shunt são constituídos por dois módulos interligados por tiristores. A separação física dos módulos é feita através de isoladores tipo pedestal, como os tiristores estão na sala de comando, as ligações entre reatores/tiristores/reatores são feitas através de barras de alumínio. Os isoladores tipo pedestal estão localizadas entre os módulos dos reatores e entre a terra e o reator.

A alocação das células dos bancos de capacitores, levou cerca de 4 (quatro) meses para ser concluída, já a limpeza dos isoladores e buchas, devido à dificuldade de remoção do cimento, levou 1 (um) mês.

Outras diversas atividades foram realizadas em tempos muito menores, as mais importantes estão citadas a seguir:

- supervisão da alocação dos reatores série nas suas bases, Figura 7.3;
- supervisão da alocação do disjuntor dentro da sala de comando;
- instalação elétrica de equipamentos como compressores e bombas, necessários à limpeza dos isoladores;

- instalação elétrica para aspiradores de pó, para posterior limpeza dos módulos de tiristores; e
- construção de planilhas eletrônicas para controle e previsão de mão-de-obra efetiva e para controle de materiais como, ferramentas, produtos de limpeza, equipamentos de segurança, entre outros, utilizados na montagem do compensador.

As atividades mais importantes que poderam ser acompanhadas foram:

- prensagem dos cabos e cabeamento da área de 26kV;
- instalação dos TCs e TPs de fechamento e aterramento dos bancos de capacitores;
- montagem das chaves seccionadoras e das chaves de aterramento;
- construção da malha de terra do compensador; e
- transposição das fases do circuito de saída da subestação CGII, para Natal, sendo esta atividade externa à montagem do compensador.

8. Conclusão

O estágio na montagem de um compensador estático, tem valor inestimável à formação profissional do aluno, por se tratar de um equipamento que envolve muitos conceitos de áreas como equipamentos elétricos, instalações elétricas, proteção, medição, controle, aterramento e transmissão de energia elétrica. A atuação de uma empresa como a JPW, com larga experiência e capacidade de executar atividades na área da engenharia elétrica, foi valorosa, pois possibilitou o acompanhamento e a realização de uma grande variedade de serviços, enriquecendo a aprendizagem.

Ao fim do trabalho, conclui-se que os compensadores do tipo reator controlado a tiristor 12 pulsos, são melhores que os de 6 pulsos, devido a não necessidade de filtragem adicional, e que à medida que se implementar arranjos de tiristores de mais pulsos, mais complexos serão os arranjos dos transformadores, mas em contrapartida, mais harmônicos serão eliminados do sistema sem a necessidade de filtragem adicional. Os mais importantes requisitos a serem observados para o bom funcionamento de compensadores estáticos do tipo reator controlado a tiristor são: a atuação com disparo simétrico dos tiristores, reatores shunt iguais, bancos de capacitores com capacitâncias iguais para as três fases do sistema e tensões balanceadas. O bom funcionamento dos sistemas de comando, controle, medição e proteção, e portanto a operação do compensador, dependem da obediência aos requisitos.

9. Referências Bibliográficas

DIAS, LUIZ EDUARDO NORA, *Compensadores Estáticos, capítulo XIII;*

MORAIS, SÉRGIO E AZEVEDO, *Compensadores Estáticos, capítulo XIII;*

REVISTA ELETRICIDADE MODERNA N° 265, 1996, *Aplicação de Filtros para Atenuação de Harmônicos;*

REVISTA ELETRICIDADE MODERNA N° 289, 1998, *Harmônicas de corrente e de tensão: o que você deve saber;*

COSTA, EDSON GUEDES, *Análise do Desempenho de Pára-raios de Óxido de Zinco.*