



**Universidade Federal de Campina Grande**  
**Centro de Engenharia Elétrica e Informática**  
**Unidade Acadêmica de Engenharia Elétrica**  
Angelo Maxwell Alves Almeida



# **Relatório de Estágio**

## **Supervisionado**

**Angelo Maxwell Alves Almeida**

## **Relatório de Estágio Supervisionado**

Relatório de Estágio Supervisionado apresentado à Coordenação de Graduação de Engenharia Elétrica da UFCG como requisito parcial à obtenção do título de Engenheiro Eletricista, Área de concentração: Eletrônica.

Orientador: Prof. Dr. Francisco das Chagas Fernandes Guerra

Campina Grande – PB

2009

Angelo Maxwell Alves Almeida

## Relatório de Estágio Supervisionado

Relatório de Estágio Supervisionado apresentado à  
Coordenação de Graduação de Engenharia Elétrica da  
UFCG como requisito parcial à obtenção do título de  
Engenheiro Eletricista, Área de concentração: Eletrônica.

---

**Prof. Dr. Francisco das Chagas Fernandes Guerra**

Orientador

---

**Prof.**

Professor Convidado

Data de aprovação: \_\_\_/\_\_\_/\_\_\_\_\_

Campina Grande – PB

2009

## Sumário

---

<b>1. Introdução</b>	<b>7</b>
<b>2. Atividades</b>	<b>8</b>
2.1 Construção de Placas de Circuito Impresso	5
2.2 Implementação de Sensores de Corrente	6
2.2.1 Sensor de Corrente com Isolamento Óptico	6
2.2.2 Sensor de Corrente de Efeito Hall	6
<b>3. Considerações Finais</b>	<b>9</b>
<b>4. Referências</b>	<b>10</b>

## Lista de Figuras

---

Figura 1 – Fonte de tensão simétrica +15V-15V: Leiaute.	8
Figura 2 – Placa preparada para a impressão das trilhas.	8
Figura 3 – Placa fixada para a impressão das trilhas.	9
Figura 4 – Impressão das trilhas.	9
Figura 5 – Fonte de tensão simétrica +15V-15V: Disposição dos componentes.	10
Figura 6 – Derivadores de baixa resistência utilizados nos sensores de corrente.	11
Figura 7 – Circuito sensor de corrente com isolamento óptico.	12
Figura 8 – Sensor de corrente com isolamento óptico: Leiaute.	12
Figura 9 – Sensor de corrente com isolamento óptico: Disposição de componentes.	13
Figura 10 – Sensor de corrente com isolamento óptico: Ajuste linear.	15
Figura 11 – Sensor de corrente de efeito Hall: Princípio de funcionamento	16
Figura 12 – Sensor de corrente de efeito Hall: Testes.	17
Figura 13 – Sensor de corrente de efeito Hall: Leiaute.	17
Figura 14 – Sensor de corrente de efeito Hall: Disposição dos componentes.	18
Figura 15 – Sensor de corrente de efeito Hall: Ajuste linear.	20

## Lista de Tabelas

---

Tabela 1 – Lista de componentes para a fonte de tensão simétrica +15V-15V.	10
Tabela 2 – Dados experimentais e erros do sensor de corrente com isolamento óptico.	14
Tabela 3 – Lista de componentes para sensor de corrente com isolamento óptico.	15/16
Tabela 4 – Dados experimentais e erros do sensor de corrente de efeito Hall.	19
Tabela 5 – Lista de componentes para sensor de corrente de efeito Hall.	20

## 1. Introdução

Entre os meses de fevereiro e abril de 2009, foi realizado o estágio supervisionado obrigatório do curso de Graduação de Engenharia Elétrica da Universidade Federal de Campina Grande (UFCG). No Laboratório de Simulação e Proteção de Sistemas de Potência (LASSE), sob orientação do professor Francisco das Chagas Fernandes Guerra, foram executadas atividades de simulação, análise e implementação de alguns sensores de corrente úteis ao cotidiano do laboratório.

Dentre as atividades propostas pelo professor, destacam-se:

- Implementação de fontes de tensão simétricas +15V / - 15V;
- Implementação de sensores de corrente com isolamento óptico;
- Implementação de sensores de corrente com efeito Hall (LEM).

## 2. Atividades

O processo de implementação dos sensores de corrente seguiu desde a confecção das placas de circuito impresso até a execução de testes e ajustes com os circuitos em funcionamento, com o objetivo de se obter os menores erros percentuais possíveis na relação proporcional  $V_{saída} \propto I_{entrada}$ .

### 2.1 Construção de Placas de Circuito Impresso (PCI)

Durante o estágio, para a realização das tarefas propostas, foi necessária a confecção de várias placas de circuito impresso para a utilização nos equipamentos. Apesar do Laboratório de Eletrônica Industrial e Acionamentos de Máquinas (LEIAM) dispor do equipamento *ProtoMat S62*, da *LPKF Laser & Electronics*, optou-se pela utilização do método tradicional de corrosão a partir do perclorato de ferro.

Em circuitos simples, é possível traçar as trilhas diretamente sobre o cobre da placa utilizando caneta de retroprojektor, porém, em circuitos mais complexos, tal procedimento torna-se difícil e até mesmo impraticável.

Uma alternativa utiliza-se de impressão em papel fotográfico do leiaute antes de passá-lo à superfície da placa. Na figura 1 é apresentado o leiaute de uma fonte de tensão simétrica +15V/-15V desenhado a partir do *software CircuitMaker*.

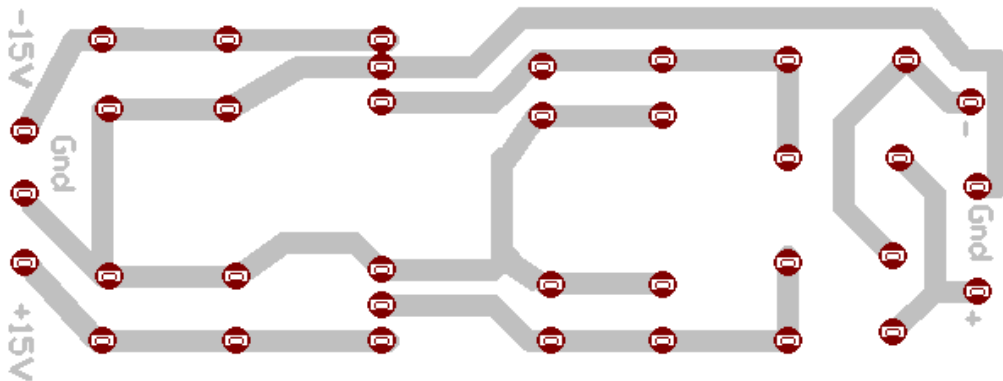


Figura 1 – Fonte de tensão simétrica +15V-15V: Leiaute

Depois de pronto, o leiaute é impresso em *Glossy Paper* em uma impressora *laser*. Os fatores limitantes nesses casos é a espessura das trilhas e a qualidade de impressão. Utilizando a impressora disponível no LASSE a resolução mínima utilizada foi de 600 ppp. Antes da passagem do leiaute para a placa de fenolite, a mesma foi limpa usando esponja de aço e álcool isopropílico.



Figura 2 – Placa preparada para a impressão das trilhas.



Com a folha de papel fotográfico posicionada e fixada sobre a placa e utilizando-se de um ferro de passar previamente aquecido, o mesmo é pressionado e passado durante um intervalo de tempo entre 20 e 50 segundos, a depender da temperatura do ferro de passar.



Figura 3 – Placa fixada para a impressão das trilhas.



Figura 4 – Impressão das trilhas.

Depois que a placa esfria, o papel desprende-se e é possível fazer as correções necessárias com caneta de retroprojeter.

A figura 5 apresenta a disposição dos componentes.

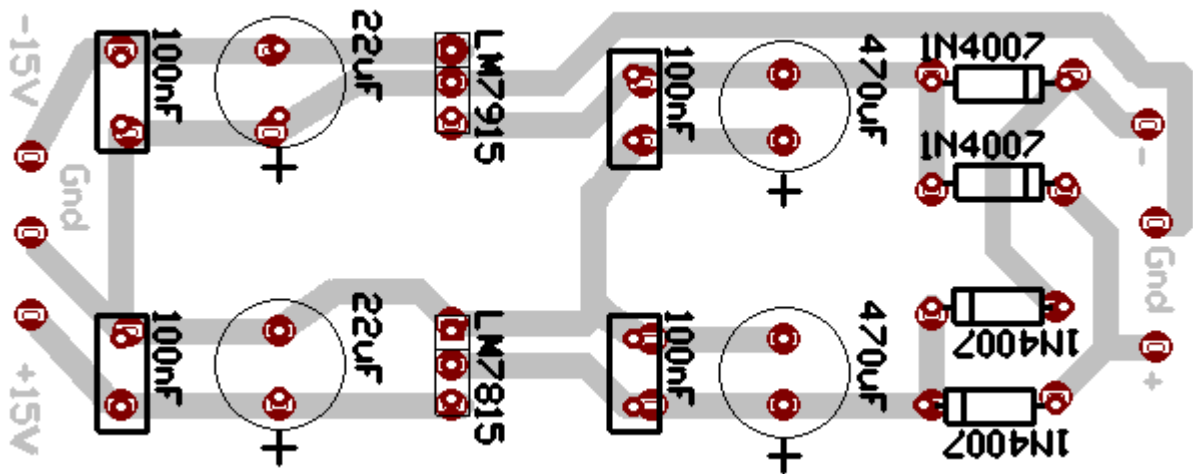


Figura 5 – Fonte de tensão simétrica +15V-15V: Disposição dos componentes.

Com as trilhas impressas é utilizando solvente para a remoção da tinta sobre a placa e a mesma é posta para corroer na solução de perclorato de ferro. O processo de corrosão dura aproximadamente 20 minutos.

Depois de corroída a placa é lavada, seca e recebe uma camada de verniz para placas de circuito impresso antes de ser perfurada para a soldagem de componentes.

A tabela 1 apresenta a lista de componentes para a fonte de tensão apresentada.

Componente	Referência	Quantidade
Diodo	1N4007	4
Capacitores (eletrolíticos)	470uF / 25V	2
Capacitores (eletrolíticos)	22uF / 25V	2
Capacitores (poliéster)	100nF	4
Regulador positivo	LM7815	1
Regulador negativo	LM7915	1

Tabela 1 – Lista de componentes para a fonte de tensão simétrica +15V-15V.

## 2.2 Implementação de Sensores de Corrente

A implementação dos sensores de corrente para o LASSE teve como finalidade o acondicionamento de sinais para utilização nas placas de aquisição de dados disponíveis, cuja limitação de tensão de entrada é de 10 Vp. Durante a realização do estágio foram implementados sensores de corrente que apresentam linearidade nas tensões de saída proporcionais às correntes de entrada até 8,00 A *rms*, aproximadamente.

### 2.2.1 Sensor de Corrente com Isolamento Óptico

Os sensores de corrente com fototransistor optoisolador montados em laboratório utilizam derivadores ou *shunts* de baixa resistência feitos com liga metálica constatan como os demonstrados na figura 6.



Figura 6 – Derivadores de baixa resistência utilizados nos sensores de corrente.

Os derivadores são colocados entre os terminais A e B do circuito apresentado na figura 7. A tensão diferencial entre os terminais A e B, obtida a partir do divisor de tensão entre a carga e o derivador, é utilizada como entrada para o amplificador diferencial a partir dos “LED’s” dos optoisoladores. Os optoisoladores TIL111 utilizados garantem isolamento elétrico de 1,5kV entre a entrada e a saída.

Através do ajuste do potenciômetro P3 é possível regular o ganho de forma que a tensão de saída  $V_{out}$  seja proporcional à corrente de entrada que passa através do derivador.

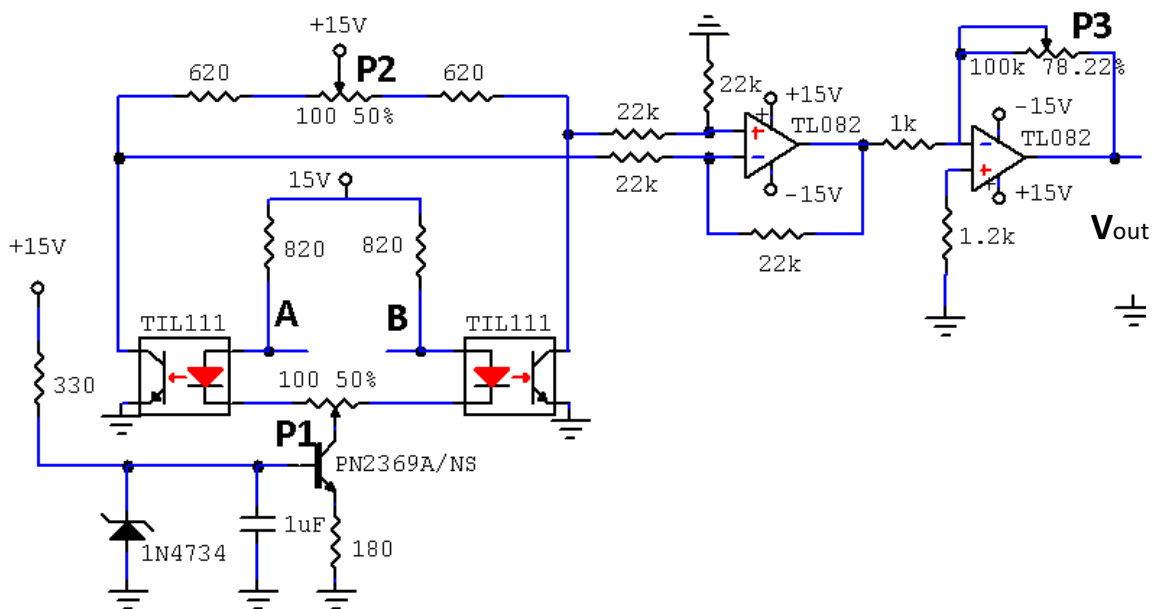


Figura 7 – Circuito sensor de corrente com isolamento óptico.

Depois de montado em *proto-board*, a placa de circuito impresso para o sensor foi corroída usando o leiaute apresentado na figura 8.

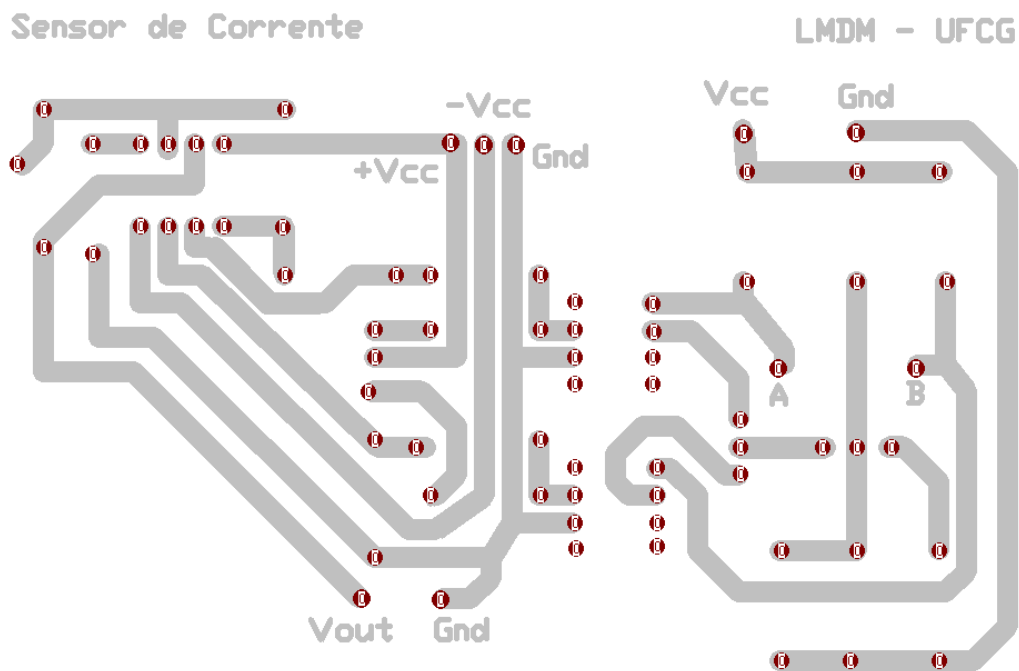


Figura 8 – Sensor de corrente com isolamento óptico: Leiaute.

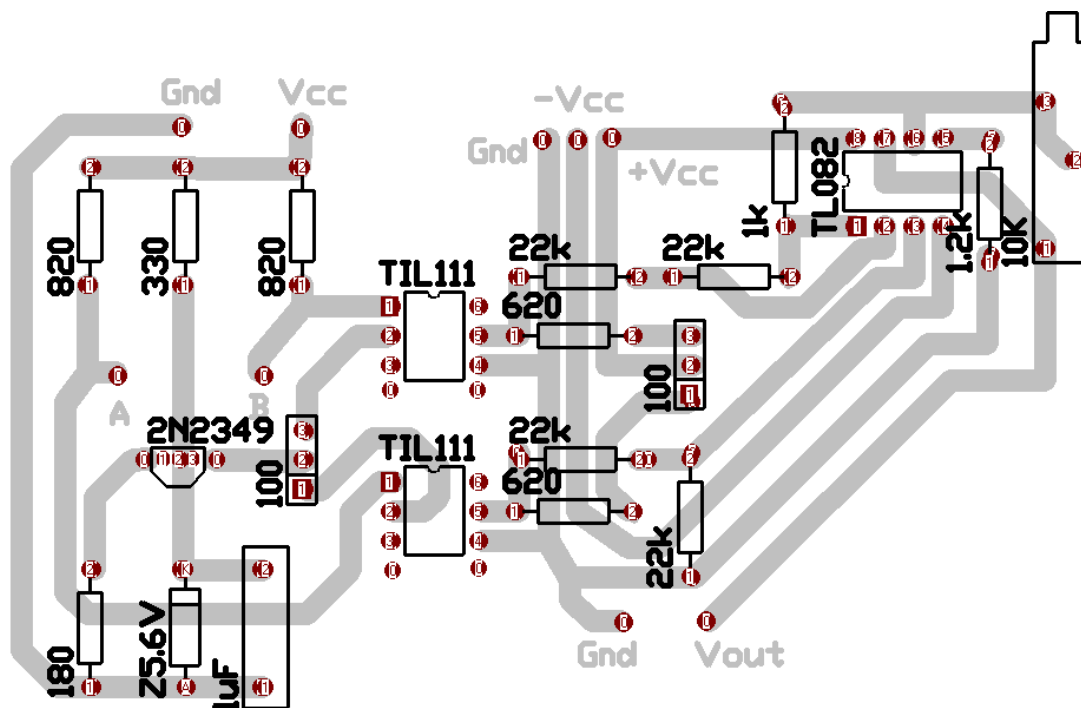


Figura 9 – Sensor de corrente com isolamento óptico: Disposição de componentes.

Com os componentes soldados o circuito foi ajustado para se obter uma relação unitária entre a corrente de entrada e a tensão de saída. Foram feitas medições de 500mA a 10A *rms* a passos de 500mA.

Com os resultados das medições, através do *software* LabFit, foi feito o ajuste linear da reta que passa pela origem obtida a partir dos dados experimentais. A equação da reta foi usada para se obter uma relação de proporcionalidade entre a corrente de entrada e a tensão de saída, como demonstra a equação (1) abaixo.

$$I_{K_p}(V) = K_p * V \quad (1)$$

Os dados experimentais  $I_{med}$  e os obtidos a partir do ajuste linear  $I_{K_p}$  foram utilizados para o cálculo do erro percentual  $\epsilon\%$ . Os resultados encontram-se na tabela 2.

<b>I<sub>med</sub> (A)</b>	<b>V<sub>med</sub> (V)</b>	<b>I<sub>kp</sub> (V) = K<sub>p</sub> * V</b>	<b>ε %</b>
0,510	0,495	0,498	2,353
1,037	1,007	1,013	2,314
1,144	1,109	1,116	2,447
1,563	1,520	1,529	2,175
2,084	2,014	2,026	2,783
2,590	2,523	2,538	2,001
3,019	2,948	2,966	1,755
3,517	3,448	3,469	1,365
4,019	3,959	3,935	2,090
5,049	4,979	5,009	0,792
5,680	5,610	5,644	0,634
6,060	6,000	6,036	0,396
6,500	6,450	6,489	0,169
7,100	7,100	7,143	0,605
7,600	7,610	7,656	0,737
8,070	8,090	8,138	0,843
8,600	8,700	8,752	1,767
8,990	9,110	9,165	1,947
9,530	9,610	9,668	1,448
10,040	9,930	9,989	0,507

Tabela 2 – Dados experimentais e erros do sensor de corrente com acoplador optco.

O circuito apresentou linearidade na relação de 1:1 entre a corrente de entrada e tensão de saída até aproximadamente 8,00 A *rms*. A equação obtida a partir do ajuste linear é apresentada abaixo:

$$I_{K_p}(V) = 1,006 * V \quad (2)$$

Os erros percentuais médio e máximo, respectivamente, obtidos a partir do ajuste da reta obtida na figura 10 no intervalo de 0 a 8,00 A *rms* são seguintes:

**Erro Médio = 1,466%**

**Erro Máximo = 2,783%**

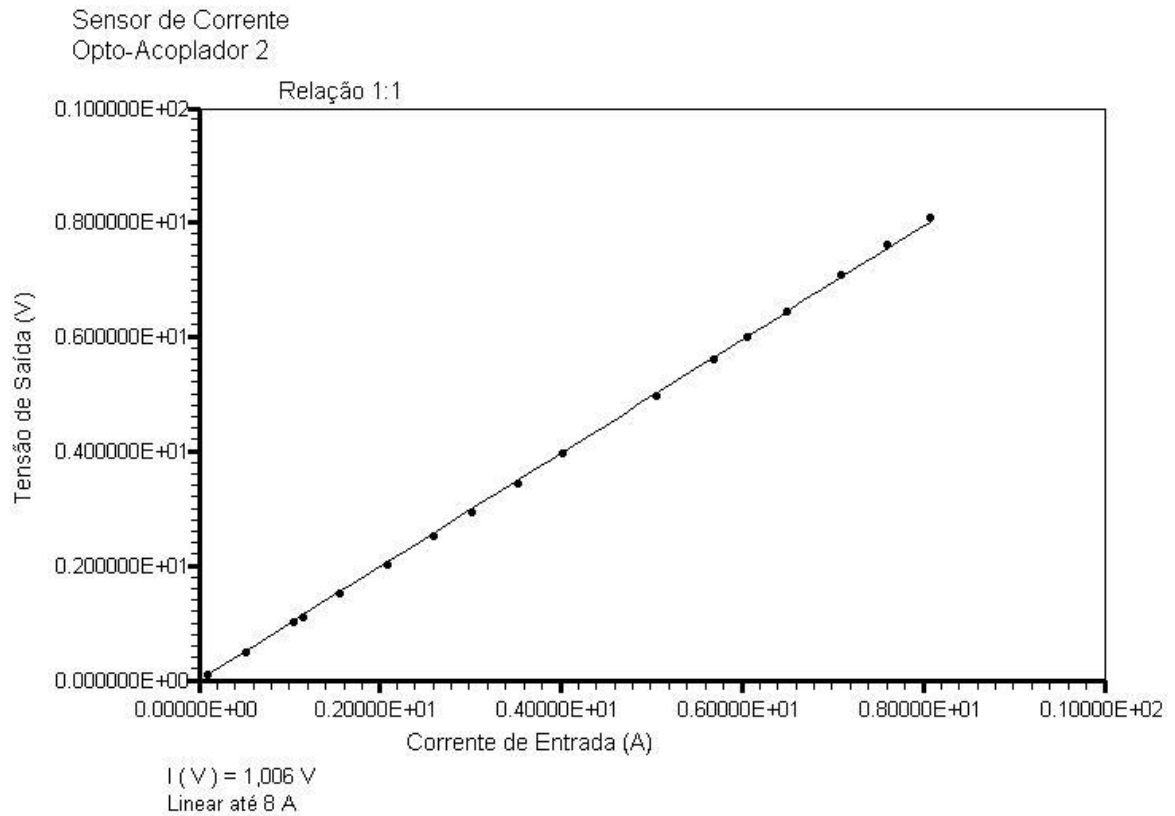


Figura 10 – Sensor de corrente com isolamento óptico: Ajuste linear de dados experimentais.

A tabela 3 apresenta a lista de componentes utilizados para o sensor de corrente com isolamento óptico.

Componente	Referência	Quantidade
Diodo	Zener 5,6V	1
Isoladores ópticos	TIL111	2
Transistor	2N2369	1
Capacitor (poliéster)	1uF	1
Amplificador operacional	TL082	1
Resistores 0,25w	22K $\Omega$	4
Resistores 0,25w	1,2K $\Omega$	1

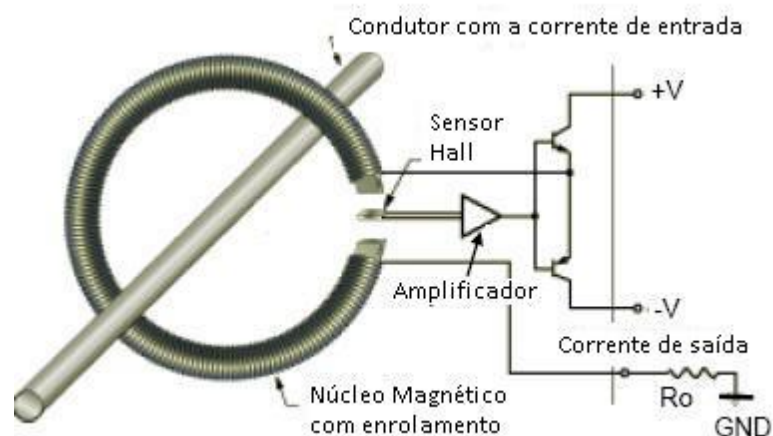
Tabela 3 – Lista de componentes para sensor de corrente com isolamento óptico.

Componente	Referência	Quantidade
Resistores 0,25w	1K $\Omega$	1
Resistores 0,25w	820 $\Omega$	2
Resistores 0,25w	620 $\Omega$	2
Resistores 0,25w	180 $\Omega$	1
Resistores 0,25w	330 $\Omega$	1
Potencômetros verticais	100 $\Omega$	2
Potencômetro multivolta	10K $\Omega$	1

Tabela 3 (Continuação) – Lista de componentes para sensor de corrente com isolamento óptico.

### 2.2.2 Sensor de Corrente de efeito Hall

Sensores de efeito Hall são transdutores que variam sua tensão de saída em resposta às variações do campo magnético provocadas pela corrente entrada, quando a mesma é envolvida pelo circuito magnético. Apresenta grande precisão e linearidade com isolamento galvânico entre os circuitos de entrada e saída para uma ampla faixa de frequências.



Fonte: [http://www.bbautomacao.com/images/Hall\\_Effect\\_Closed\\_Loop\\_Current\\_Sensor.jpg](http://www.bbautomacao.com/images/Hall_Effect_Closed_Loop_Current_Sensor.jpg)

Figura 11 – Sensor de corrente de efeito Hall: Princípio de funcionamento



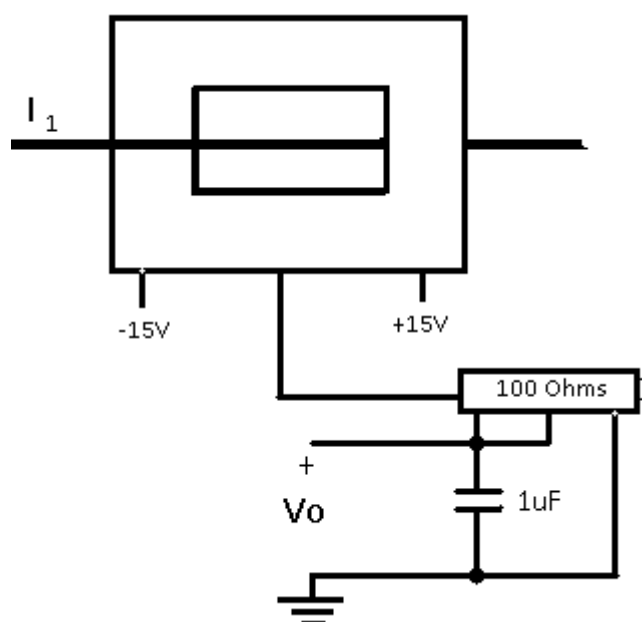


Figura 12 – Sensor de corrente de efeito Hall: Testes.

Depois de montado em *proto-board*, passou-se a etapa de confecção da placa de circuito impresso, cujo leiaute é apresentado na figura 13.

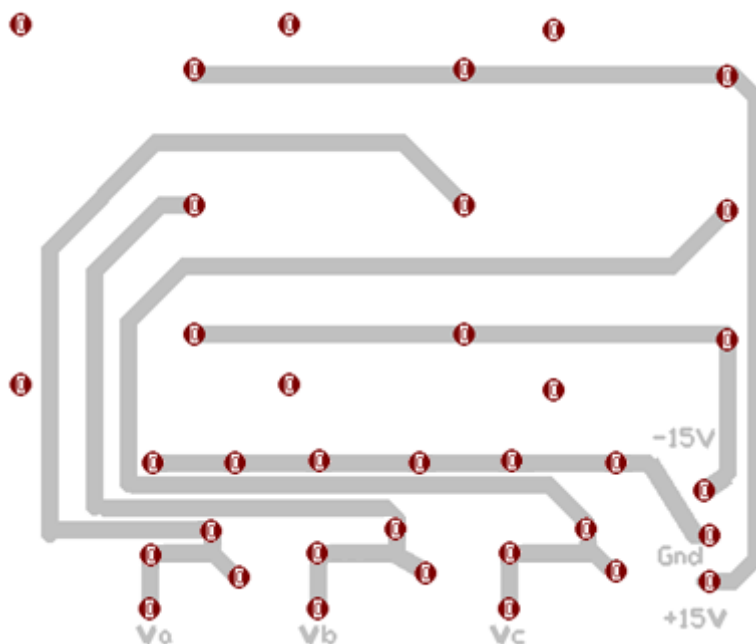


Figura 13 – Sensor de corrente de efeito Hall: Leiaute.

O circuito foi preparado para acondicionar sinais provenientes de três fases distintas. Depois de soldados os componentes foram feitos ajustes nos potenciômetros de forma que uma relação 1:1 entre a tensão de saída e a corrente de entrada com o menor erro percentual possível fosse obtida. Foram feitas medições de 500mA a 10A *rms* a passos de 500mA. Na figura 14 está ilustrada a disposição dos componentes para a montagem.

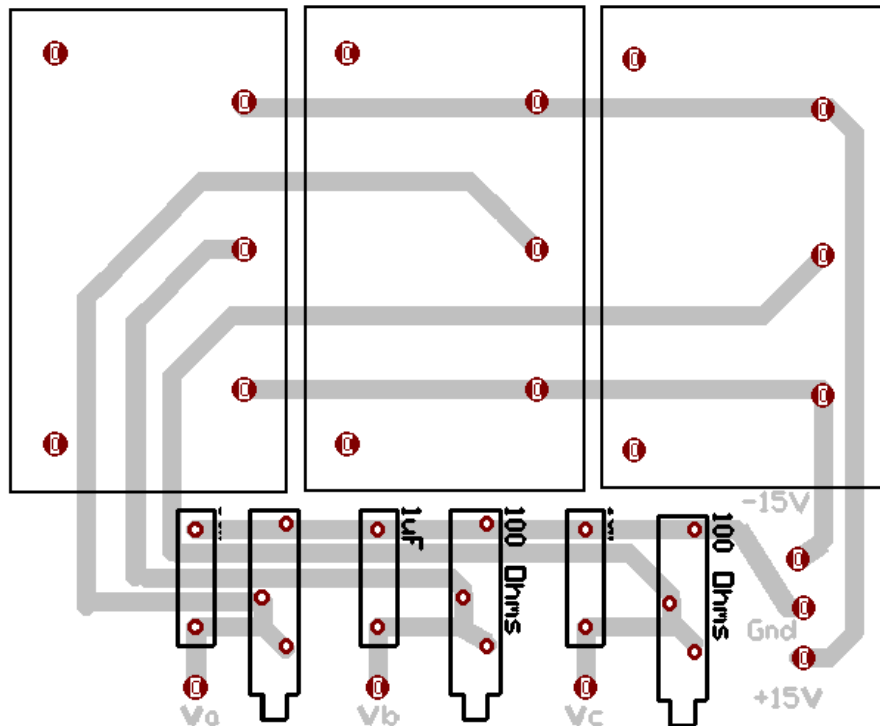


Figura 14 – Sensor de corrente de efeito Hall: Disposição dos componentes.

Com os resultados das medições, através do *software* LabFit, foi feito o ajuste linear da reta que passa pela origem obtida a partir dos dados experimentais. A equação da reta foi usada para se obter uma relação de proporcionalidade entre a corrente de entrada e a tensão de saída, como demonstra a equação (1) abaixo.

$$I_{K_p}(V) = K_p * V \quad (3)$$

Os dados experimentais  $I_{med}$  e os obtidos a partir do ajuste linear  $I_{K_p}$  foram utilizados para o cálculo do erro percentual  $\epsilon\%$ . Os resultados encontram-se na tabela 4.

<b>I<sub>med</sub> (A)</b>	<b>V<sub>med</sub> (V)</b>	<b>I<sub>Kp</sub> (V) = K<sub>p</sub> * V</b>	<b>ε %</b>
0,539	0,545	0,541	0,371
1,059	1,073	1,064	0,472
1,581	1,594	1,581	0,000
2,269	2,296	2,278	0,397
2,585	2,620	2,599	0,541
3,120	3,160	3,135	0,481
3,565	3,606	3,577	0,337
4,011	4,060	4,027	0,399
4,516	4,576	4,539	0,509
5,038	5,103	5,062	0,476
5,550	5,630	5,585	0,631
6,160	6,250	6,200	0,649
6,570	6,670	6,617	0,715
6,950	7,060	7,003	0,762
7,580	7,620	7,559	0,277
8,050	7,920	7,857	2,397
8,540	8,150	8,085	5,328
8,950	8,310	8,243	7,899
9,480	8,510	8,442	10,949
10,000	8,670	8,601	13,990

Tabela 4 – Dados experimentais e erros do sensor de corrente de efeito Hall.

O circuito apresentou linearidade na relação de 1:1 entre a corrente de entrada e tensão de saída até aproximadamente 8,00 A *rms*. A equação obtida a partir do ajuste linear é apresentada abaixo:

$$I_{Kp}(V) = 0,992 * V \quad (4)$$

Os erros percentuais médio e máximo, respectivamente, obtidos a partir do ajuste da reta obtida na figura 15 no intervalo de 0 a 8,00 A *rms* são seguintes:

**Erro Médio = 0,588%**

**Erro Máximo = 2,397%**

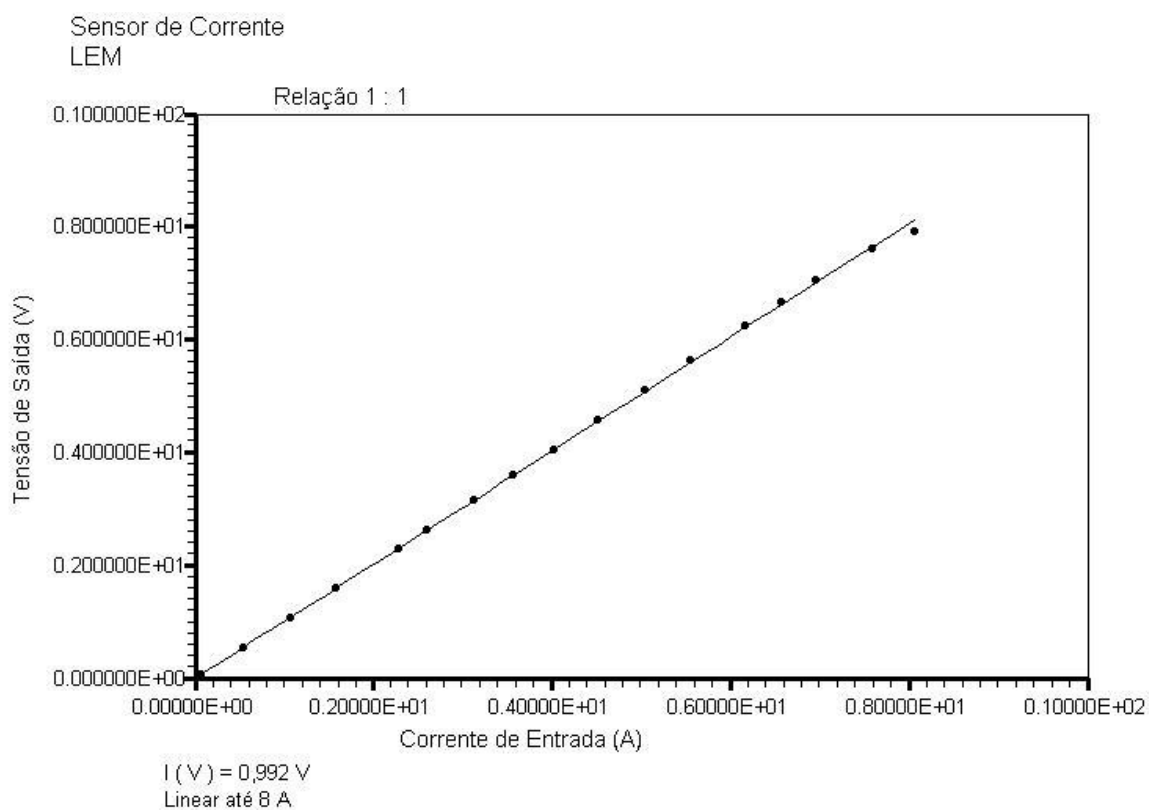


Figura 15 – Sensor de corrente de efeito Hall: Ajuste linear.

A tabela 5 apresenta a lista de componentes utilizados para o sensor de corrente de efeito Hall.

<b>Componente</b>	<b>Referência</b>	<b>Quantidade</b>
Sensores de efeito Hall	-	3
Capacitores (Poliéster)	1u F	3
Potenciômetro multivolta	100 $\Omega$	3

Tabela 5 – Lista de componentes para sensor de corrente de efeito Hall.

### 3. Considerações Finais

Durante a realização do estágio supervisionado no LASSE foi possível aplicar parte dos conhecimentos adquiridos durante a graduação, possibilitando o contato com problemas de origem técnica que foram solucionados devido ao auxílio do professor orientador Francisco das Chagas.

As falhas ocorridas e corrigidas durante os procedimentos foram uma etapa a mais do aprendizado, importantes para a formação de um profissional disposto à experimentação para a obtenção de resultados satisfatórios.

### 4. Referências Bibliográficas

Medeiros, Solon de. *Fundamentos de Medidas Elétricas*. 2ª Edição. Editora Guanabara, Rio de Janeiro, 1981.

Lira, José Gutemberg A. *Sistema de Aquisição de Dados para Monitoramento e Diagnóstico Remoto das Condições de Pára-Raios de Óxido de Zinco*. Pós-Graduação de Engenharia Elétrica da Universidade Federal de Campina Grande, Tese de Doutorado, 2007.

Palaniappan , Rasappa G. *A Control Strategy for Reference Wave Adaptative Current Generation*. IEEE Transactions on Industrial Electronics and Control Instrumentation, vol. IECI-27, nº 2, May 1980.

Montero, Luis Reyes Rosales. *Monitorização e Controle em Tempo Real Baseados em Microcomputador para um Microgerador Síncrono e Motor CC*. Pós-Graduação de Engenharia Elétrica da Universidade Federal da Paraíba, Tese de Doutorado, 1995.