



**UNIVERSIDADE FEDERAL DE CAMPINA GRANDE (UFCG)  
CENTRO DE ENGENHARIA ELETRICA E INFORMATICA (CEEI)  
DEPARTAMENTO DE ENGENHARIA ELETRICA (DEE)**

---

---

**RELATÓRIO DE ESTÁGIO CURRICULAR**

---

---

**EMPRESA: ARCO PROJETOS E CONSTRUÇÕES LTDA**

**ALUNO: FREDERICO CAMURÇA DE AZEVEDO  
ORIENTADOR: PROF. DR. BENEDITO ANTONIO LUCIANO**

**CAMPINA GRANDE  
JULHO DE 2010**

UNIVERSIDADE FEDERAL DE CAMPINA GRANDE  
CENTRO DE ENGENHARIA ELÉTRICA E INFORMÁTICA  
UNIDADE ACADÊMICA DE ENGENHARIA ELÉTRICA

## RELATÓRIO DE ESTÁGIO CURRICULAR

*Relatório de Estágio apresentado ao Curso de Graduação em Engenharia Elétrica da Universidade Federal de Campina Grande, em cumprimento parcial às exigências para obtenção do Grau de Engenheiro Eletricista.*

Campina Grande  
Julho 2010

UNIVERSIDADE FEDERAL DE CAMPINA GRANDE  
CENTRO DE ENGENHARIA ELÉTRICA E INFORMÁTICA  
UNIDADE ACADÊMICA DE ENGENHARIA ELÉTRICA

## RELATÓRIO DE ESTÁGIO

Data da aprovação: \_\_\_/\_\_\_/\_\_\_

### BANCA EXAMINADORA

---

Prof. Dr. Benedito Antonio Luciano  
UFCG  
Orientador

---

Professor Convidado  
UFCG  
Avaliador

Campina Grande  
Julho 2010

## AGRADECIMENTOS

Primeiramente, agradeço a Deus pela oportunidade de estar nesse mundo e por todas as graças concedidas ao longo de minha caminhada terrena.

Aos meus pais e irmãos pelo apoio e motivação nos momentos difíceis do curso, por suportarem os momentos de estresse e principalmente pela educação a mim dada. Agradecimentos também pela compreensão da ausência em vários momentos de convívio familiar.

Aos colegas de curso, companheiros de algumas noites em claro, de vários finais de semana de estudo e de incontáveis dias de aulas e provas. Companheiros de alegrias, brincadeiras e de alguns momentos não muito felizes superados.

Aos amigos de várias conversas, de vários divertimentos, de apoio nas dificuldades e obstáculos da vida, de conselhos e de compreensão da ausência nos momentos de provas e trabalhos.

Aos professores que contribuíram em minha formação acadêmica, principalmente, ao professor Benedito Antonio Luciano, que se dispôs em ser o meu orientador neste estágio.

Aos engenheiros George Cunha e Carlos Eduardo, pelas orientações, pela prestatividade no esclarecimento das dúvidas surgidas nas elaborações dos projetos e por todas as explicações e conversas.

## ÍNDICE DE CAPÍTULOS

### Sumário

1.	INTRODUÇÃO .....	2
2.	A EMPRESA.....	4
2.1.	ÁREAS DE ATUAÇÃO .....	4
2.2.	ORGANOGRAMA.....	5
2.3.	PRINCIPAIS CLIENTES .....	5
3.	FUNDAMENTAÇÃO TEÓRICA .....	7
3.1.	SISTEMAS DE SANEAMENTO .....	7
3.1.1.	Sistema de Abastecimento de Água .....	7
3.1.2.	Sistema de Esgotamento Sanitário .....	9
3.1.3.	Perdas em Sistemas de Saneamento .....	11
3.2.	SISTEMAS DE BOMBEAMENTO .....	12
3.2.1.	Bombas e Estações Elevatórias.....	12
3.2.2.	Acionamento Elétrico .....	18
3.3.	INSTALAÇÕES ELÉTRICAS .....	25
3.3.1.	Previsão da carga.....	25
3.3.2.	Condutores .....	26
3.3.3.	Proteção.....	27
3.3.4.	Caracterização do fornecimento de energia .....	27
4.	O ESTÁGIO .....	29
4.1.	INTRODUÇÃO .....	29
4.2.	ATIVIDADES DESENVOLVIDAS.....	29
4.2.1.	Conhecimento dos materiais e normas aplicados .....	29
4.2.2.	Projetos ENERGISA .....	30
4.2.3.	Projetos CAGEPA .....	32
4.2.4.	Visita ao Laboratório de Eficiência Energética e Hidráulica em Saneamento .....	34
5.	CONSIDERAÇÕES FINAIS .....	38
6.	REFERÊNCIAS .....	40
7.	APÊNDICES .....	42

---

---

## **1. INTRODUÇÃO**

---

---

## 1. INTRODUÇÃO

Este relatório tem por objetivo descrever as atividades desenvolvidas na disciplina de Estágio Integrado do Curso de Graduação em Engenharia Elétrica. O estágio foi realizado na empresa ARCO Projetos e Construções Ltda, situada na Av. Epitácio Pessoa, 2900 - Tambauzinho, em João Pessoa, Paraíba, no período de 1 de Fevereiro a 2 de Julho de 2010, totalizando 752 horas.

A disciplina de Estágio Integrado tem por finalidade propiciar ao aluno a prática dos conhecimentos adquiridos ao longo do curso e a experiência extra-acadêmica necessária para formação do futuro profissional.

O relatório está dividido em sete capítulos, incluindo esta introdução que é o primeiro capítulo. No segundo capítulo é apresentado um breve histórico sobre a empresa na qual foi realizado o estágio, destacando as áreas de atuação, principais clientes, principais projetos, etc. No terceiro capítulo é apresentada a fundamentação teórica necessária para a realização das atividades no estágio. As atividades desenvolvidas no estágio são apresentadas no quinto capítulo. Os três últimos capítulos correspondem à conclusão, às referências bibliográficas e aos apêndices.

---

---

## **2. A EMPRESA**

---

---



## 2. A EMPRESA

A Arco Projetos e Construções Ltda. foi fundada em 1987 para atuar na área de saneamento básico e em projetos ambientais. A idéia de criação da empresa originou-se na experiência de seu fundador, o engenheiro George Cunha, que desde o ano de 1968 trabalha nesta área, especialmente no Nordeste do Brasil, região assolada frequentemente por grandes secas, onde os recursos hídricos são de fundamental importância.

Neste contexto, o Engenheiro George Cunha participou da concepção, elaboração e fiscalização de inúmeros projetos de saneamento básico, participando da equipe técnica da SUDENE – Superintendência de Desenvolvimento do Nordeste, órgão de desenvolvimento do Governo Federal para o Nordeste e CETESB – Companhia de Tecnologia de Saneamento Ambiental, organismo de controle de poluição e de defesa do meio ambiente, do Governo do Estado de São Paulo, considerada como entidade de referência na área de meio ambiente pela OMS – Organização Mundial de Saúde.

Trabalhando em uma das regiões mais pobres do país, a Arco Projetos e Construções Ltda tem como filosofia de trabalho, o equacionamento dos problemas ambientais mediante soluções criativas e baixo custo, utilizando-se para isso, das tecnologias mais avançadas em termos de análises computadorizadas, CAD – *Computer Aided Design* e GIS – *Geographic Information System*.

No ano de 2000, a Arco Projetos tornou-se a primeira empresa de consultoria na área de engenharia sanitária do Nordeste do país a receber a certificação ISO 9001, atestando a qualidade dos seus trabalhos.

### 2.1. ÁREAS DE ATUAÇÃO

- Projetos de Abastecimento de Água;
- Projetos de Esgotos Sanitários;
- Projetos de Drenagem Urbana, Estudos Urbanísticos, Terraplanagem e Pavimentação de Vias Urbanas;
- Estudos Ambientais e Recursos Hídricos;
- Acompanhamento e Gerenciamento de Obras de Saneamento Básico;
- Estudos e Viabilidade Ambiental, Econômica e Financeira em Projetos de Saneamento Básico;
- Plano Diretor Urbano;
- Plano Diretor de Saneamento;
- Plano Diretor de Abastecimento de Água;
- Plano Diretor de Esgotamento Sanitário;
- Cadastramento de Imóveis;
- Projetos de Estradas.

## 2.2. ORGANOGRAMA

O organograma da empresa é apresentado na Fig. 2.1.



Figura 2.1 – Organograma da empresa

## 2.3. PRINCIPAIS CLIENTES

1. CAGEPA – Companhia de Águas e Esgotos da Paraíba
2. CAERN – Companhia de Águas e Esgotos do Rio Grande do Norte
3. COMPESA – Companhia Pernambucana de Saneamento
4. Governo do Estado da Paraíba – Secretária da Indústria, Comércio, Turismo, Ciências e Tecnologia
5. Prefeitura Municipal de João Pessoa – PB
6. Prefeitura Municipal de Natal – RN
7. Prefeitura Municipal de Maceió – AL
8. Governo Federal – Delegacia do Patrimônio da União
9. Via Engenharia S.A – Belo Horizonte – MG
10. Concic Engenharia S.A – Salvador – BA
11. Construtora Marquise Ltda – Fortaleza – CE
12. COBRATE – Companhia Brasileira de Terraplanagem – Salvador BA

### **3. FUNDAMENTAÇÃO TEÓRICA**

## 3. FUNDAMENTAÇÃO TEÓRICA

Neste capítulo são apresentados os aspectos teóricos relativos aos conceitos utilizados nos projetos elétricos em sistemas de bombeamento de efluentes de água e esgoto.

### 3.1. SISTEMAS DE SANEAMENTO

Um sistema de saneamento assemelha-se muito a um sistema elétrico. Da mesma forma que o último pode ser dividido em geração, transmissão e distribuição de energia, o setor de saneamento possui a produção de água, transporte para os reservatórios e distribuição para os consumidores. Entretanto, a água usada precisa ser descartada, e aí entra todo o sistema de coleta de esgoto e tratamento de efluentes.

#### 3.1.1. Sistema de Abastecimento de Água

O homem tem necessidade de água de qualidade adequada e em quantidade suficiente para todas suas necessidades, não só para proteção de sua saúde, como também para o seu desenvolvimento econômico. Assim, a importância do abastecimento de água deve ser encarada sob os aspectos sanitários e econômicos.

A importância sanitária é devida a uma rápida e sensível melhoria na saúde e nas condições de vida de uma comunidade, que a implantação ou melhoria dos serviços de abastecimento traz, principalmente através do controle e prevenção de doenças, promoção de hábitos higiênicos, limpeza pública, etc. A implantação do sistema de abastecimento provoca a diminuição sensível na incidência de doenças relacionadas à água. Se uma rede de esgoto for complementada melhora ainda mais.

As obras de saneamento básico urbano provocam um acréscimo na vida média da população servida, numa diminuição da mortalidade em geral, em particular na infantil, e como consequência uma maior eficiência nas atividades econômicas desta, pela redução do número de horas perdidas com diversas doenças o que possibilita o aumento da renda per capita nacional. Além disso, ao prevenir possíveis doenças economiza-se no tratamento das mesmas.

Um Sistema de Abastecimento de Água deve conduzir água de boa qualidade ao usuário (consumidor). Para tanto se deve ter em mente que, para um bom funcionamento, deverá o sistema ser constituído das seguintes partes:

- **Manancial**

Manancial é o nome dado à fonte de onde se tira a água. Na sua escolha tem que ser levada em conta a qualidade e a quantidade de água que ele dispõe como também o aspecto econômico do mesmo.

- **Captação**

Captação é o conjunto de estruturas e dispositivos construídos ou moldados junto a um manancial, para a tomada de água destinada ao sistema de abastecimento.

- **Adução**

Adutoras são subsistemas constituídos por condutos, destinados à veiculação de água para abastecimento. Geralmente são localizadas entre a captação e o reservatório ou rede de

distribuição, entre a captação e a E.T.A (Estação de Tratamento de Água), entre a E.T.A. e o reservatório ou rede de distribuição e entre o reservatório à rede de distribuição.

As adutoras não devem possuir derivações para alimentar distribuidores de rua ou ramais prediais. No entanto da adutora principal podem partir sub-adutoras que levam a água a outros pontos fixos do sistema.

- **Tratamento**

O tratamento da água consiste em melhorar suas características organolépticas (características das substâncias que podem ser percebidas pelos sentidos humanos), físicas, químicas e bacteriológicas, a fim de que se torne adequada ao consumo. Dentre as águas disponíveis na natureza, as de superfície são as que mais necessitam de tratamento, porque se apresentam com qualidades físicas e bacteriológicas impróprias. Somente as águas de nascente que, com uma simples proteção das cabeceiras, podem ser consumidas, algumas vezes, sem perigo. Toda água de superfície, seja ela de rio, de lagos, naturais ou artificiais, têm suas qualidades variando ao longo do tempo, de acordo com a época do ano e o regime de chuva. Todo método de tratamento para uma água tem sua eficiência limitada, pois cada método assegura um percentual de redução da poluição existente. O grau da poluição pode, portanto, tornar insatisfatório um determinado tipo de tratamento.

O tratamento da água pode existir ou não, de acordo com a qualidade d'água obtida no manancial.

- **Reservatório**

A reservação é empregada para o acúmulo da água, com propósitos de atender a variação do consumo, manter uma pressão mínima ou constante na rede e de atender demandas de emergências, em casos de incêndios, ruptura de rede, etc.

Os reservatórios construídos para um sistema de abastecimento público de água podem ser divididos em duas classes principais: Reservatório de Acumulação e Reservatório de Distribuição.

O reservatório de acumulação é um lago artificial criado em um curso d'água com a construção de uma barragem, com a finalidade de represar a água para resolver um ou diversos problemas de engenharia hidráulica ou sanitária. O reservatório deverá ser um elemento regularizador entre as vazões disponíveis a montante e as vazões necessárias ou permissíveis a jusante, para atender às seguintes finalidades:

- Abastecimento de água para cidades ou indústrias;
- Aproveitamento hidrelétrico;
- Irrigação;
- Controle de enchentes;
- Regularização de cursos d'água; navegação, etc;

Os reservatórios de distribuição são estruturas hidráulicas que estabelecem a transição entre a adução e a distribuição, tendo as seguintes finalidades:

- Reserva de equilíbrio (atender às variações de consumo);
- Reserva de emergência (atender ao consumo em situações de emergência);
- Reserva de incêndio;
- Reserva de água para outras contribuições como estações balneárias ou climáticas, para irrigação, etc;

- Melhoria das Condições de Pressão: A localização dos reservatórios de distribuição pode influir nas condições de pressão na rede, possibilitando uma melhor distribuição de água e melhores pressões nos hidrantes devido á redução das oscilações de pressão na rede.

- **Rede de Distribuição**

Entende-se por rede de distribuição o conjunto de peças especiais destinadas a conduzir a água até os pontos de tomada das instalações prediais, ou os pontos de consumo público, sempre de forma contínua e segura.

Na fig. 3.1 é apresentado um esquema relativo a um sistema de abastecimento de água.

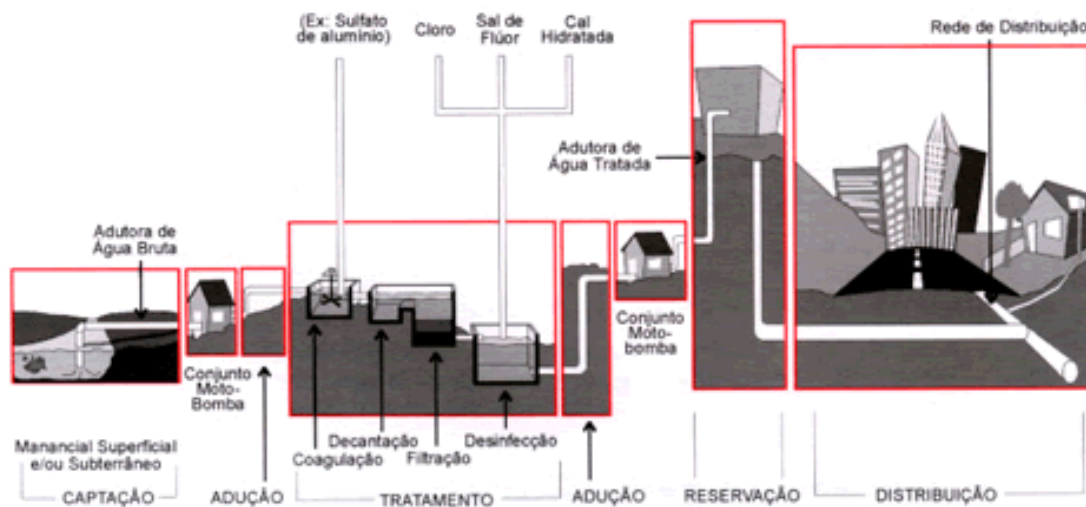


Figura 3.1 – Sistema de Abastecimento de água (Fonte: [http://www.rce.org.br/RCE/sanea\\_agua.html](http://www.rce.org.br/RCE/sanea_agua.html))

### 3.1.2. Sistema de Esgotamento Sanitário

Como consequência da utilização da água, há geração de esgotos. Os tipos de esgotos mais comuns produzidos nas cidades são o doméstico, o pluvial e o industrial. A água potável utilizada por uma pessoa, seja tomando banho, lavando louça ou apertando a descarga no vaso sanitário produz esgoto doméstico. As águas das chuvas, após passarem pelos telhados, ruas e jardins são consideradas esgoto pluvial. E a água utilizada nos processos de produção industrial forma o chamado esgoto industrial. Cada tipo é constituído de diferentes substâncias, materiais e organismos. Todos esses agentes podem causar danos como proliferação de doenças, contaminação do solo e dos mananciais. Para evitar todos esses problemas são construídos sistemas de coleta de esgotos que promovem o afastamento da sujeira.

Sistema de esgotos sanitários é o conjunto de obras e instalações destinadas a propiciar:

- Coleta dos esgotos individual ou coletiva;
- Transporte e afastamento;
- Tratamento;
- Disposição final das águas residuárias da comunidade, de uma forma adequada do ponto de vista sanitário

A solução de esgotamento sanitário mais freqüentemente usada para o atendimento de um município se faz através dos sistemas denominados convencionais.

- **Canalizações** (rede coletora, interceptores, emissários)
  - **Rede coletora:** Conjunto de canalizações destinadas a receber e conduzir as águas de esgoto dos edifícios. São compostas pelos coletores secundários, que recebem diretamente as ligações prediais, e pelos coletores-tronco, que é o coletor principal de uma bacia de drenagem, que recebe a contribuição dos coletores secundários, conduzindo seus efluentes a um interceptor ou emissário.
  - **Interceptor:** Canalização que recebe coletores ao longo de seu comprimento, não recebendo ligações prediais diretas; em geral os interceptores passam nos fundos de vale.
  - **Emissário:** Canalização destinada a conduzir os esgotos a um destino conveniente (estação de tratamento e/ ou lançamento) sem receber contribuições em marcha.
- **Estações Elevatórias**

Estação elevatória é o conjunto de instalações destinadas a bombear os esgotos de uma cota mais baixa para outra mais alta.

- **Estação de tratamento de esgoto (ETE)**

Conjunto de instalações destinadas à depuração dos esgotos, antes de seu lançamento;

As unidades que podem compor um sistema convencional de esgotamento sanitário, conforme apresentadas na Fig. 3.2, são as seguintes:

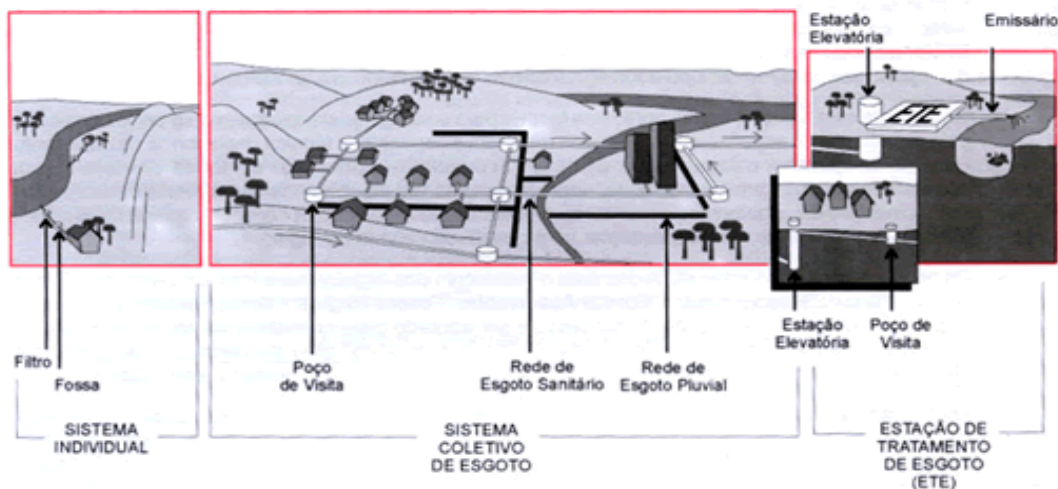


Figura 3.2– Sistema de Esgotamento Sanitário ( Fonte: [http://www.rce.org.br/RCE/sanea\\_esgoto.html](http://www.rce.org.br/RCE/sanea_esgoto.html) )

### 3.1.3. Perdas em Sistemas de Saneamento

Parte significativa da energia gasta nos sistemas de abastecimento de água e de esgotamento sanitário se deve a ineficiência destes sistemas. Atualmente, no mundo, em média, 25% da energia gasta nestes sistemas se deve a ineficiência energética. Esta ineficiência é derivada do emprego de equipamentos de bombeamento de baixo rendimento (absolutos, antigos ou mal dimensionados), do excesso de perda de carga hidráulica nas linhas adutoras e nas tubulações das redes de abastecimento, da ausência de manutenção, das perdas reais de água, dentre outros fatores.

Sob diversos aspectos, as perdas num sistema de saneamento podem ser comparadas com as perdas num sistema de distribuição de energia elétrica, conforme ilustrado nas Figuras 3.3 e 3.4, sob forma de diagrama de Ishikawa (“Espinha-de-peixe”).

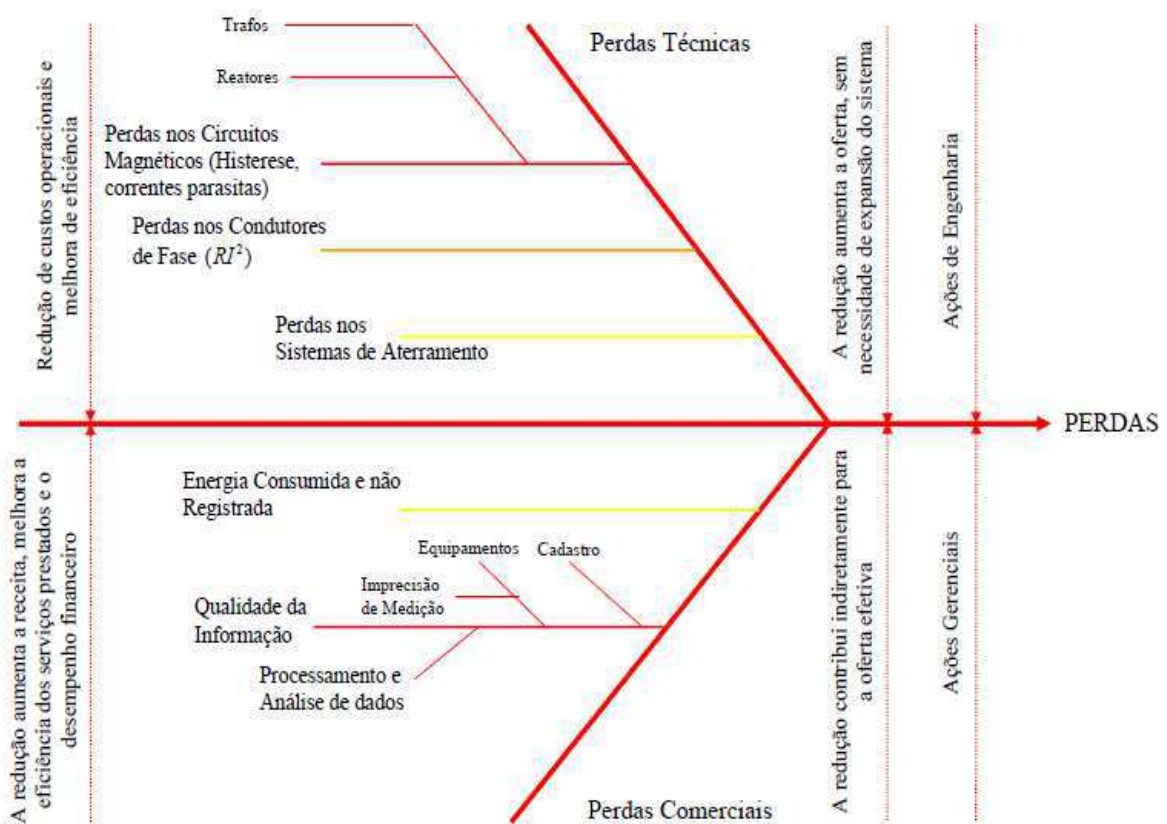


Figura 3.3– Diagrama de Ishikawa representativo das perdas em um sistema de distribuição de energia elétrica. (Elaboração: Professor Benedito Antonio Luciano)



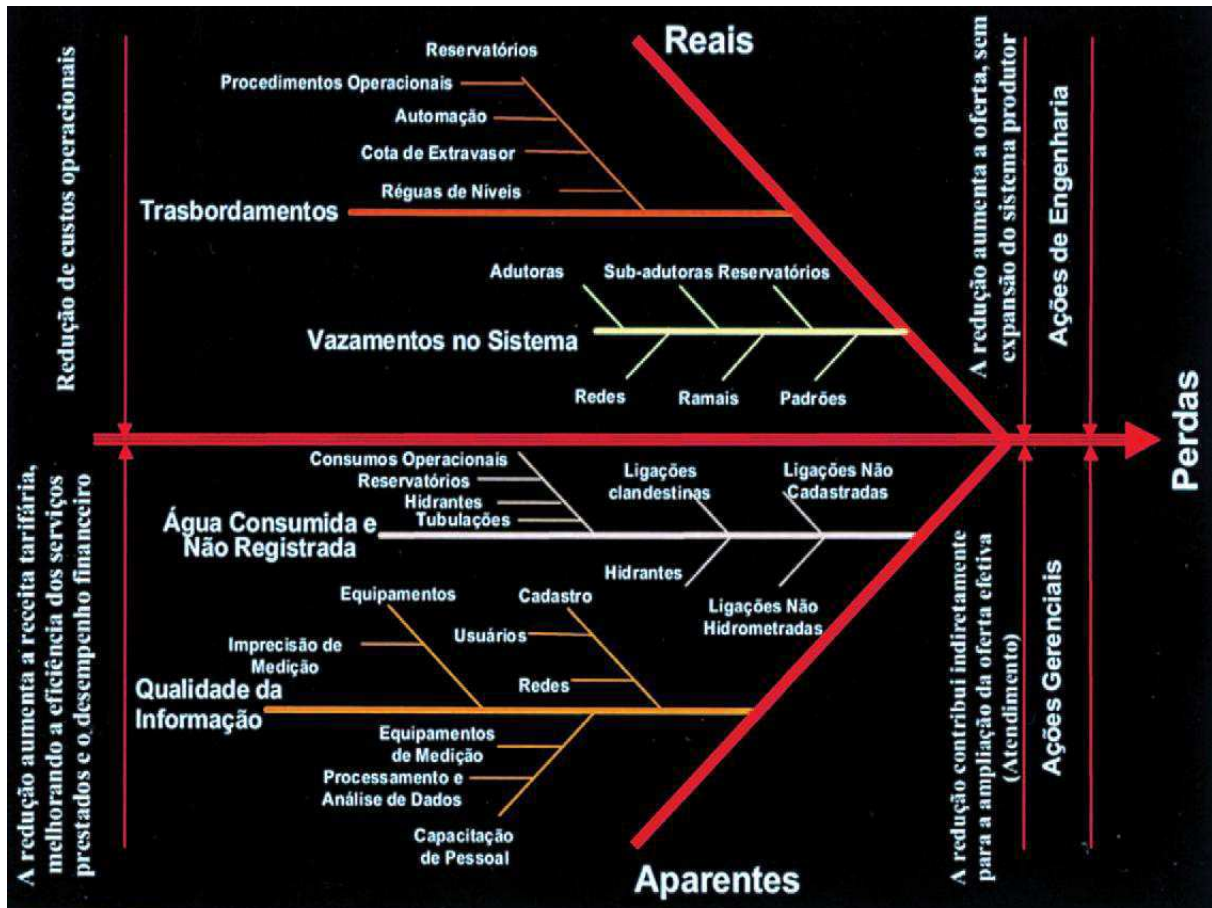


Figura 3.4– Diagrama de Ishikawa que representa perdas em um sistema de abastecimento de água (Fonte: COPASA)

### 3.2. SISTEMAS DE BOMBEAMENTO

Os sistemas de abastecimento e de esgotamento sanitário são responsáveis por, aproximadamente, 3% da energia consumida no mundo. No Brasil a situação não é diferente e, de acordo com dados de 2008 do Programa Nacional de Conservação de Energia para o setor de Saneamento – PROCEL SANEAR -, entre 2 e 3% do consumo total de energia elétrica no nosso país, o equivalente a cerca de 10 bilhões de kWh/ano, são consumidas por prestadoras de serviços de água e esgotamento sanitário. Este consumo refere-se aos diversos usos nos processos de abastecimento de água e de esgotamento sanitário, com destaque para os equipamentos motobomba das estações elevatórias, que são responsáveis por 90% da energia consumida.

Um conjunto motobomba é um equipamento formado pelo acoplamento entre um motor elétrico e uma bomba hidráulica. Para uma melhor compreensão sobre seu funcionamento serão feitas considerações teóricas acerca destes equipamentos no contexto dos sistemas de saneamento.

#### 3.2.1. Bombas e Estações Elevatórias

A bomba constitui-se no dispositivo de transferência de energia de fluido mais antigo que se conhece.

No contexto das máquinas de fluxo, as bombas são dispositivos que convertem trabalho mecânico em energia de fluido (pressão, energia cinética e/ou potencial). O trabalho pode ser oriundo de uma fonte qualquer, inclusive do esforço humano, sendo que atualmente, graças a

alta eficiência, larga faixa de potência e praticidade, predomina o uso do motor elétrico. O termo bomba é restrito ao deslocamento de líquidos. Quando o fluido é um gás, estes equipamentos passam a ser chamados, de acordo com as pressões envolvidas, de ventiladores, sopradores ou compressores.

A energia desejada no fluido pode ser apenas cinética (mangueiras de incêndio, equipamentos de lavagem, líquidos de corte), pressão (*boosters*, acumuladores de pressão, alimentação de caldeiras) e potencial (estações elevatórias) ou, principalmente, uma combinação delas. Na verdade a bomba fornece um campo de pressões (e vazões correspondentes), a tubulação por sua vez é que transforma esta pressão na forma de energia final desejada.

No tocante à transformação de energia, as bombas enquadram-se nas máquinas geratrizes, enquanto as turbinas, que fazem a conversão inversa, da energia hidráulica ou de fluido em trabalho mecânico, pertencem ao grupo das máquinas motrizes.

### 3.2.1.1. Classificação e Descrição

As bombas classificam-se basicamente em duas categorias: as volumétricas ou de deslocamento positivo e as turbobombas, também chamadas de cinéticas ou ainda bombas de fluxo.

As bombas volumétricas possuem uma ou mais câmaras sobre a qual algum elemento móvel atua aumentando a pressão e provocando o movimento. As mais comuns em no bombeamento de água são as de embolo e diafragma. A classificação das bombas volumétricas é mostrada a seguir.

#### a) Alternativas

1. Pistão ou êmbolo
2. Diafragma

#### b) Rotativas

##### 1. Rotor único

- a. Palheta.
- b. Pistão rotativo.
- c. Elemento flexível – peristáltico.
- d. Parafuso simples.

##### 2. Rotores múltiplos

- a. Engrenagens.
- b. Lóbulos.
- c. Pistões e oscilatórios.
- d. Parafusos

As turbobombas ou bombas cinéticas caracterizam-se pela presença de um elemento girante dotado de pás chamado de rotor, movido por alguma fonte através do seu eixo. O conjunto fica acondicionado dentro de uma carcaça onde se identifica claramente o eixo – por onde é transferida a potência de acionamento – a sucção – por onde o fluido entra no conjunto e a descarga – por onde o fluido sai.

O rotor é o órgão onde se dá a transferência de energia para o fluido. Ao passar através de suas pás o líquido recebe quantidade de movimento e é acelerado, aumentando sua energia cinética. Os rotores, conforme ilustrados na Fig. 3.5, podem ser fechados, abertos ou semi-abertos. Nos fechados, as pás são contidas axialmente por um disco circular de um lado e por uma coroa do lado oposto, de modo que entre cada duas pás formam-se dutos curvos divergentes e independentes, limitados pelas pás o disco e a coroa. Os dutos formados podem ser facilmente obstruídos por materiais em suspensão, razão por que rotores fechados são adequados ao bombeamento de líquidos limpos ou puros, preferencialmente. Já nos rotores abertos, não existe nem disco nem coroa enquanto nos semi-abertos, existe apenas o disco. Estes dois últimos tipos prestam-se ao bombeamento de pastas e lamas e outros líquidos com partículas em suspensão, como esgotos sanitários.



Figura 3.5 – Tipos de rotores (Fonte: Gomes, 2009)

As turbobombas são classificadas como se segue:

a) Rotativas

1. Centrífuga ou fluxo radial.
2. Fluxo axial.
3. Fluxo misto.

b) Especiais

1. Bomba de jato ou ejetor.
2. Fluido Atuante: ar comprimido e carneiro hidráulico.
3. Magnéticas: para metais líquidos.

Nos sistemas de abastecimento de água, as turbobombas rotativas, particularmente as centrífugas, predominam de forma absoluta. Além de cobrirem grandes faixas de vazão e pressão, possuem ótimos rendimentos e baixos custos de instalação, operação e manutenção.

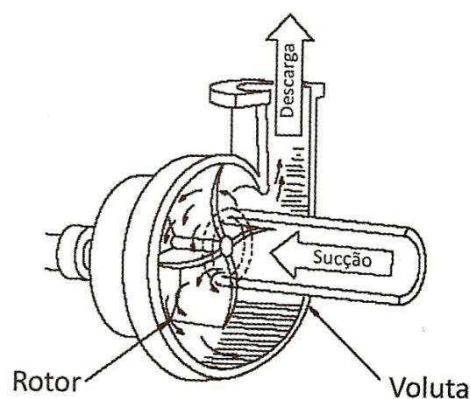
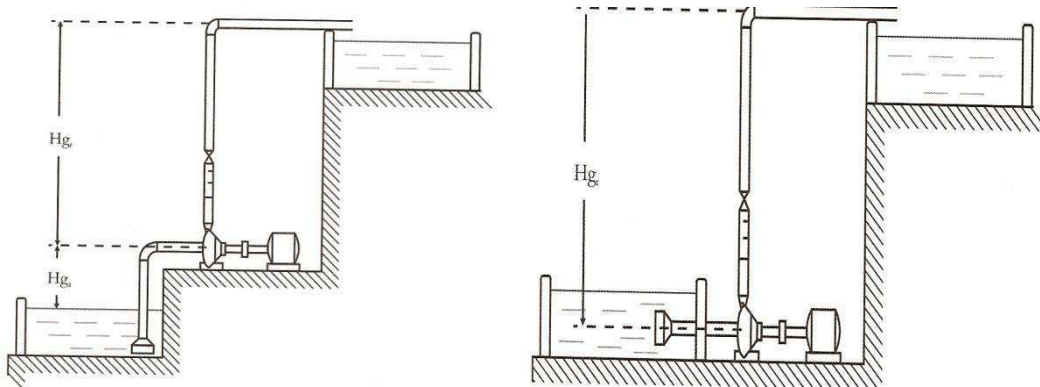


Figura 3.6 – Bomba centrífuga radial com rotor aberto (Fonte: Gomes, 2009)

### 3.2.1.2. Altura Geométrica e Manométrica, Perdas e Potências

Um sistema de bombeamento é composto basicamente de uma tubulação de aspiração, um conjunto motobomba e uma tubulação de recalque. Na Fig. 3.7 são apresentadas duas instalações de bombeamento típicas utilizadas em abastecimento de água. A diferença entre as Figura 3.7.a e Figura 3.7.b é que, no primeiro caso, a bomba é instalada num plano acima do nível da água do reservatório inferior, enquanto no segundo, esta se encontra abaixo dele, caracterizando o que se chama instalação com bomba afogada ou submersa. O segundo tipo deve ser utilizado sempre que possível, pois apresenta as seguintes vantagens:

- A bomba se encontra sempre escovada, ou seja, completamente preenchida com o fluido, dificultando a presença de bolhas de ar.
- As pressões na aspiração são positivas. A ausência de vácuo impede a entrada de ar na tubulação de aspiração, ou seja, a bomba não “pega ar”, como é conhecido o fenômeno.
- A válvula de pé, que só permite o escoamento num sentido e assim impede o retorno da água ao reservatório inferior, é dispensada.



a – Bomba acima do nível do reservatório inferior b – Bomba “afogada” (abaixo do nível do reservatório inferior)

Figura 3.7 – Instalações típicas de bombeamento (Fonte: Gomes, 2009)

#### Altura Geométrica e Manométrica

A altura estática ou geométrica de elevação,  $H_g$ , representa a diferença entre os dois níveis que o fluido precisa vencer. Em termos energéticos, significa a diferença de energia potencial que separa a superfície livre do reservatório e a descarga do recalque. Pode ser dividida em duas parcelas: altura geométrica de aspiração,  $H_{g_a}$ , e altura geométrica de recalque,  $H_{g_r}$ . Observar que  $H_{g_a}$  e  $H_{g_r}$  devem ser referenciadas ao centro do rotor da bomba.

A energia cedida pela bomba ao líquido na forma de energia por unidade de peso de fluido bombeado denomina-se altura manométrica,  $H$ , ou altura manométrica total, ATM, pode ser determinada aplicando-se a equação da energia entre um ponto na superfície livre do reservatório inferior e descarga da tubulação de recalque (quando a descarga for livre) ou em um ponto na superfície livre do reservatório elevado (quando a descarga for abaixo do nível da água). A altura manométrica é calculada de acordo com a equação (1).

$$H = \pm H_{g_a} + H_{g_r} + H_{f_a} + H_{f_r} + \frac{v^2}{2g} \quad (1)$$

na qual:

$H$  = Altura manométrica

$Hg_a$  = Altura geométrica de aspiração

$Hg_r$  = Altura geométrica de recalque

$Hf_a$  = Perda de carga na aspiração

$Hf_r$  = Perda de carga no recalque

Se a bomba for instalada acima do nível do reservatório inferior, a altura geométrica de aspiração terá sinal positivo. Caso a bomba se encontre afogada, a altura geométrica de aspiração se encontra acima da bomba e, portanto tem sinal negativo.

### Potências e Rendimentos

A energia total entregue a um fluido pela bomba é a altura manométrica,  $H$ , que representa a quantidade de energia recebida por cada unidade de peso de fluido bombeado (energia/peso). Para obter esta energia na forma de potência (energia/tempo) basta multiplicá-la pela vazão gravimétrica  $\gamma Q$  (peso/tempo), conforme equação (2).

$$P_{hid} = \gamma Q H \quad (2)$$

na qual:

$P_{hid}$  = Potência Útil

$\gamma$  = Altura geométrica de aspiração

$Q$  = Altura geométrica de recalque

A potência  $P_{hid}$ , convenientemente chamada de potência útil, compreende a potência efetivamente utilizada pelo fluido para seu escoamento.

Para que a bomba forneça esta potência ela recebe do motor, através de seu eixo, a chamada potência motriz ou mecânica,  $P_m$ . Evidentemente  $P_m$  deve ser maior que  $P_{hid}$ , uma vez que a conversão da potência motriz em energia de fluido envolve perdas decorrentes da transformação de energia. Estas perdas são expressas através do conceito de rendimento ou eficiência.

Define-se o rendimento de qualquer máquina como sendo o quociente da energia por ela produzida, pela energia a ela fornecida (“energia ganha / energia paga”). No caso do rendimento de uma bomba ( $\eta_b$ ), tem-se  $P_{hid}/P_m$ , ou seja:

$$\eta_b = \frac{P_{hid}}{P_m} = \frac{\gamma Q H}{P_m} \quad (3)$$

No motor elétrico a “energia ganha” é  $P_m$ , enquanto a “energia paga” é  $P$  (potência elétrica), o rendimento do motor elétrico ( $\eta_{me}$ ), pode ser determinado pela equação (4).

$$\eta_{me} = \frac{P_m}{P} \quad (4)$$

O rendimento global de um conjunto motobomba é o produto entre os rendimentos do motor e da bomba, multiplicando as equações (3) e (4), obtêm-se a equação (5).

$$\eta = \eta_b \eta_{me} \quad (5)$$

na qual:

$\eta$  = rendimento do conjunto motobomba

$\eta_b$  = rendimento do motor

$\eta_{me}$  = rendimento da bomba

Logo, o rendimento do conjunto motobomba ( $\eta$ ) pode ser expresso pela equação (6).

$$\eta = \frac{\gamma QH}{P} \quad (6)$$

A potência requerida (da rede elétrica),  $P$ , por uma estação elevatória de água bruta, tratada ou de esgoto, em kW, é, freqüentemente, calculada pela equação (7).

$$P = \frac{9,81QH}{\eta} \quad (7)$$

na qual:

$Q$  = vazão em  $m^3/s$

$H$  = altura manométrica do bombeamento, em metros de coluna de água (mca)

$\eta$  = rendimento global do conjunto motobomba

### Perdas de Energia na Bomba

Conforme já mencionado, parte da potência motriz,  $P_m$ , deixa de ser convertida em potência útil,  $P_{hid}$ . Esta parcela representa as perdas internas da bomba, ou potência perdida,  $P_p$ , podendo ser calculada pela equação (8):

$$P = P_m - P_{hid} \quad (8)$$

Na forma de energia/peso, as perdas na bomba,  $H_p$ , podem ser escritas como a diferença entre a energia motriz ( $H_m$ ) e a energia útil ( $H$ ):

$$H_p = H_m - H \quad (9)$$

As perdas na bomba podem ser divididas em externas e internas.

As perdas externas, ou mecânicas, são as que ocorrem nos mancais (rolamentos) e elementos de vedação (por exemplo, gavetas, selos mecânicos), de modo que parte da potência motriz se perde fora da bomba e, portanto, deixa de chegar às pás do rotor.

Já as perdas hidráulicas podem ser divididas em duas parcelas: perdas volumétricas e perdas hidráulicas.

#### a) Perdas volumétricas

As perdas volumétricas são divididas em perdas por fugas de vazão através do eixo da bomba e perdas por recirculação.

**Perdas por fugas da vazão através do eixo da bomba:** trata-se um problema similar ao que ocorre no eixo da hélice de um barco. Na medida em que o eixo tem que ter folga suficiente para que gire com um atrito tolerável, cria-se um espaço por onde uma pequena vazão escoar para o interior da embarcação. Obviamente este fluxo deve ser anulado ou mantido em valores mínimos. Nas bombas isto é controlado através de gaxetas, que são elementos vedantes de fibra natural ou sintética que envolve o eixo. Através dela sempre há



certa fuga de líquido, que é necessária para lubrificar o eixo. Esse vazamento deve ser mantido em níveis aceitáveis através de manutenção preventiva. Em bombas de melhor qualidade utilizam-se os selos mecânicos, de concepção mais sofisticada e, portanto, mais eficiente que as gaxetas, porém mais caros. Transferem a zona de vedação para peças deslizantes acopladas ao eixo, feitas de materiais especiais, que tornam os vazamentos praticamente nulos.

**Perdas por recirculação:** muito mais importante que o tipo anterior, refere-se à vazão de líquido que se encontrado na saída do rotor, portanto, na zona de alta pressão, retorna à entrada onde a pressão é menor. Este líquido flui pelos espaços entre o disco rotor e a carcaça e pelos labirintos, estes últimos criados no projeto justamente com a finalidade de minimizar esta recirculação. Consomem potência adicional e reduzem a vazão da bomba, já que parte dela, que deveria seguir para a descarga, volta à entrada e daí é obrigada a passar novamente pelo rotor.

### b) Perdas hidráulicas

Referem-se às perdas por choque na entrada das pás e por atrito nos canais internos, quer no interior do rotor quer na voluta ou pás diretrizes. Os choques são minimizados se a bomba é bem projetada e trabalha próxima ao ponto de máxima eficiência. Na verdade, é compromisso do projeto que no ponto de máxima eficiência (PME) o fluido entre no rotor tangenciando as pás e, portanto, sem choque. As perdas por atrito são minimizadas por um bom acabamento superficial das partes internas das bombas, característica que naturalmente aumentam o seu custo de fabricação.

## 3.2.2. Acionamento Elétrico

As máquinas motrizes ou motores são dispositivos que convertem dada modalidade de energia em trabalho de eixo ou energia mecânica. Como potência de entrada pode-se destacar a energia térmica – usada nos motores de combustão interna, nas turbinas a vapor e a gás; a energia hidráulica – que suprem as turbinas de mesmo nome; a energia elétrica – fonte de potência dos motores elétricos, que graças a sua simplicidade, confiabilidade e flexibilidade associadas a relativamente baixos custos de aquisição, operação e manutenção, são responsáveis pelo acionamento da grande maioria de bombas hidráulicas.

A classificação fundamental dos motores elétricos segue o tipo de corrente elétrica que os alimenta: corrente contínua (CC), e corrente alternada (CA).

### 3.2.2.1. Motores de corrente contínua (CC)

A grande vantagem dos motores de corrente contínua é a facilidade de variar sua velocidade de rotação, de forma ampla e precisa. Entretanto, como a energia elétrica da rede é disponibilizada em corrente alternada, o seu uso está condicionado à disponibilidade de equipamentos para retificá-la. Isto eleva os custos das instalações e, por esta razão, só são utilizados em condições especiais, como nos laboratórios de ensaios de bombas onde a variação da velocidade de rotação e sua relação com o conjugado do motor justificam o seu emprego.

Atualmente, em aplicações práticas de velocidade de rotação variável empregam-se motores elétricos CA de indução acionados através de conversores de frequência. Nestes motores a velocidade de rotação é proporcional à frequência da corrente alternada que os alimenta variada através dos conversores.

### 3.2.2.2. Motores de corrente alternada (CA)

Nos motores de corrente alternada, a velocidade síncrona do campo girante,  $N_{si}$ , é função da frequência da rede elétrica,  $f$ , e do número de pares de pólos,  $p$ . A expressão funcional é dada por:

$$N_{si} = \frac{120f}{p} \quad (10)$$

Os motores síncronos giram a velocidade constante síncrona em qualquer ponto de operação. Já os motores assíncronos, ou de indução, operam em velocidades diferentes da velocidade síncrona. Essa diferença relativa é denominada deslizamento ou escorregamento, sendo calculada pela expressão (11):

$$s = \frac{N_{si} - N}{N_{si}} \quad (11)$$

Na qual  $N$  é a velocidade assíncrona. Portanto, com nas expressões (10) e (11) tem-se que a velocidade de rotação dos motores é calculada mediante a expressão (12):

$$N = \frac{120f}{p}(1 - s) \quad (12)$$

Valores da rotação do motor síncrono, em função do número de pólos, são mostrados no Quadro 3.1. No mesmo Quadro são mostrados valores típicos usuais de rotação assíncronas, omitindo-se rotações abaixo dos 500 rpm, limite prático inferior de aplicação de motores assíncronos.

$p$ (pólos)	2	4	6	8	10	12	14	16	18	20	24
$N_{si}$ (rpm)	3600	1800	1200	900	720	600	514	450	400	360	300
$N$ (rpm)	3500	1750	1150	860	700	500	-	-	-	-	-

Quadro 3.1 – Rotações síncrona e assíncrona em função do número de pólos para uma frequência de 60 Hz

Os motores de corrente alternada são classificados em síncronos e assíncronos.

#### a) Motores Síncronos

Nos motores síncronos, o estator é alimentado por corrente alternada e o rotor é alimentado por corrente contínua, necessitando para isso de algum tipo de retificador. Geralmente utiliza-se um gerador que gira solidário ao seu eixo, conhecido como excitatriz. Outro inconveniente é com relação à partida. Devido ao baixo conjugado na arrancada, necessita de partida auxiliar, normalmente empregando um motor de indução. Só depois de atingir a velocidade síncrona pode ser submetido à carga, o que torna o procedimento de partida relativamente complicado.

Os motores síncronos se aplicam às grandes instalações, com potências a partir de 300 cv, principalmente quando as velocidades exigidas são baixas. Esta última característica pode ser uma grande vantagem, comparada com outros tipos que operam satisfatoriamente em baixas rotações, a não ser utilizando dispendiosos redutores de velocidade e ainda assim com baixos rendimentos. Devido a sua maior eficiência, o dispêndio com energia elétrica em grandes instalações, passa a ter significativo valor na economia geral do sistema não obstante o elevado custo inicial.



## b) Motores Assíncronos

Dentre os motores CA, os motores assíncronos de indução trifásicos são os mais usados. Esses motores são compostos basicamente pelo indutor (estator) e pelo rotor (induzido).

O indutor é uma peça em forma de cilindro oco construída em ferro fundido, cujas paredes dispõem de ranhuras longitudinais onde são alojados os enrolamentos ou bobinas de fio de cobre. Ao ser submetido à corrente elétrica trifásica induz-se um campo magnético, conhecido como campo girante, que gira à velocidade síncrona. Centrado no interior do indutor existe o rotor ou induzido. A ação do campo girante provoca, pela lei de Faraday/Lenz, correntes induzidas e o conjugado no induzido com sua consequente rotação, que se dá a um valor ligeiramente inferior à rotação síncrona, razão pela qual estes motores são conhecidos como assíncronos.

Os rotores ou induzidos podem ser de dois tipos: rotor em curto circuito ou gaiola de esquilo e rotor bobinado ou em anéis.

### 3.2.2.3. Corrente de Partida – Métodos de Partida

Durante a partida, a corrente elétrica dos motores de indução pode ser tornar muito alta. Dependendo das características do motor, pode chegar a nove vezes o valor da corrente nominal a plena carga. Este valor ocorre no início da partida, no instante em que o eixo começa a se mover, e vai caindo até que alcance a velocidade de trabalho (valor nominal). O valor de pico da corrente durante a partida é conhecido como corrente de rotor bloqueado e é fornecida pelo fabricante. Os valores da corrente de partida definirão se o acionamento será de forma direta ou com redução da corrente de partida.

#### Métodos de Partida

##### a) Partida direta

Contactores são utilizados para ligar os motores diretamente à rede elétrica. Diante de altas correntes de partida, têm como consequência uma grande queda de tensão na rede. Além disso, os sistemas de proteção, por serem ajustados para suportar os altos valores de corrente de partida, tornam-se ineficazes na proteção de eventos próximos da corrente nominal. Por estas razões, partidas diretas estão limitadas às potências de 5 cv, e em raríssimos casos a valores maiores.

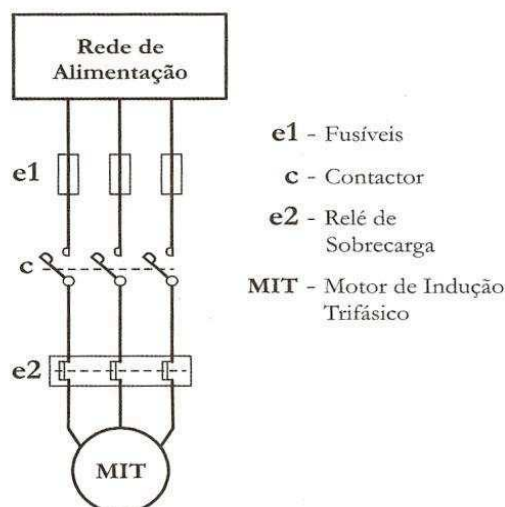


Figura 3.8 – Circuito de acionamento com partida direta (Fonte: Gomes, 2009)

### b) Chave estrela-triângulo

Utilizada para potências de até 30 cv, a chave estrela-triângulo é uma chave especial que possibilita ligar o motor em estrela (durante a partida) e em triângulo – depois de atingir a velocidade nominal. Com isto a corrente de partida é reduzida em  $1/3$ .

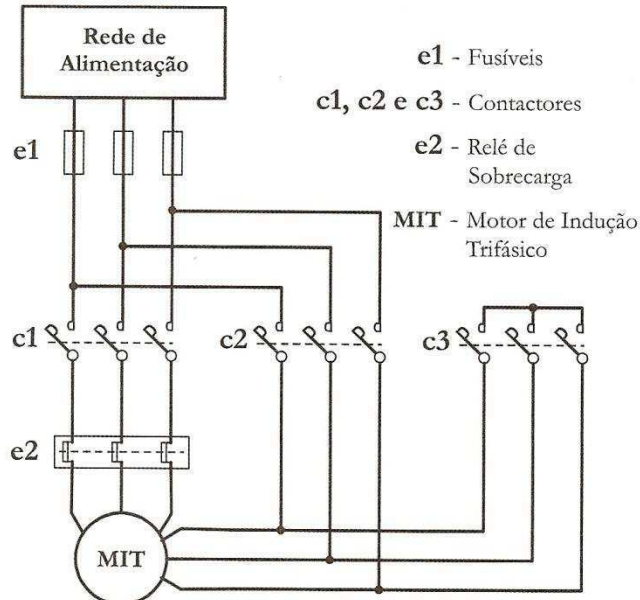


Figura 3.9 – Diagrama de ligação de partida estrela-triângulo para um motor de indução trifásico (Fonte: Gomes, 2009)

### c) Chave compensadora

Para potências de 15 a 100 cv geralmente são utilizados autotransformadores e relés para reduzir a corrente de partida, porém a valores suficientes para prover o conjugado de partida.

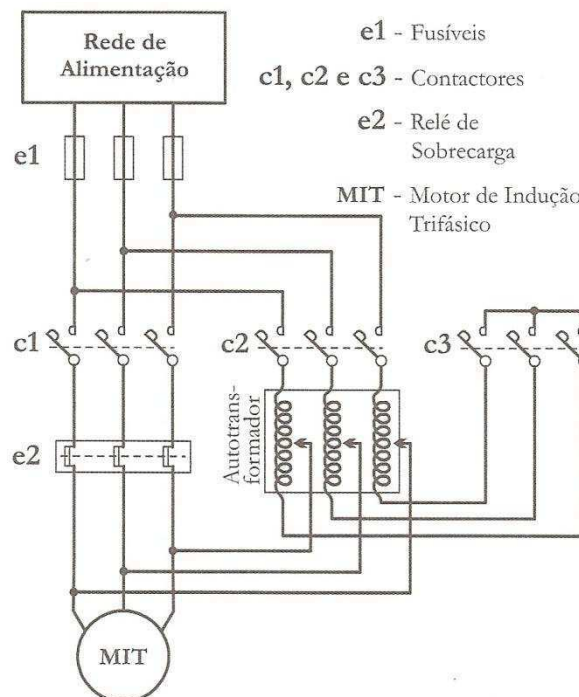


Figura 3.10 – Ligação de partida de um motor de indução trifásico com autotransformador (Fonte: Gomes, 2009)

#### d) Partida por meio de Dispositivos estáticos

A popularização da tecnologia, bem como a crescente necessidade de sistemas confiáveis, tornou crescente a utilização de *soft-starters* e conversores de frequência.

As chaves *soft-starters* são utilizadas, basicamente, para partidas de motores de indução de correntes alternadas tipo gaiola, em substituição aos métodos estrela-triângulo, chave compensadora (autotransformador), ou partida direta. As chaves *soft-starters* possuem a vantagem de não provocar trancos no sistema, limitar a corrente de partida, evitar picos de corrente e ainda incorporar paradas suaves e proteções.

Estas chaves contribuem para a redução dos esforços sobre acoplamentos e dispositivos de transmissão durante as partidas e para o aumento da vida útil do motor e equipamentos mecânicos da máquina acionada, devido à eliminação de choques mecânicos. Elas também contribuem para a economia de energia, sendo muito utilizada em sistemas de refrigeração e em bombeamento.

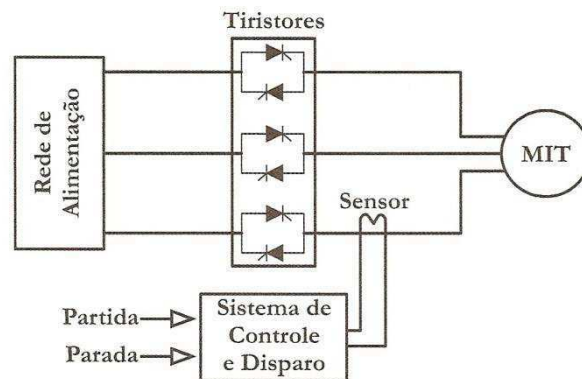


Figura 3.11 – Esquema de uma chave *soft-starter* implementado com 6 tiristores para acionar um motor de indução trifásico (MIT) (Fonte: Gomes, 2009)

Conversores de frequência são equipamentos versáteis e dinâmicos que têm sido amplamente empregados em situações em que o motor de indução necessite operar em diferentes velocidades de rotação. Estes agregam uma série de funções, podendo se constituir em um completo sistema de acionamento.

O próprio conversor pode cuidar da partida e da parada do motor, por meio de ajustes da aceleração e desaceleração. Alguns conversores podem apresentar o recurso da chamada rampa “S” que impõe maior suavidade de partida, parada e aproximação da velocidade de rotação ajustada.

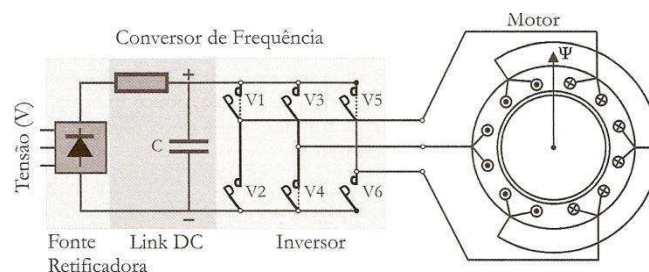


Figura 3.12 – Diagrama de blocos básicos de um conversor de frequência (Fonte: Gomes, 2009)

### Sistemas de Bombeamento com Acionamento por meio de Conversor de frequência

A maioria dos sistemas existentes, que requerem controle de fluxo, faz uso de linhas de recirculação, estrangulamento das válvulas ou ajustes de rotação da bomba. O mais eficiente destes é controle da velocidade de rotação da bomba. Quando a rotação de uma bomba é reduzida, menos energia é dada ao fluido e menos energia precisa ser “gasta”. Dentre as opções, o uso de conversores de frequência para variar a rotação dos motores apresenta-se como a técnica mais eficiente. Em particular, as muitas aplicações em bombeamento que requerem velocidade de rotação variável, oferecem grande potencial para economia. As vantagens vão freqüentemente bem além da redução do consumo energético e incluem, entre outras, o aumento da confiabilidade e da vida útil dos equipamentos.

Em sistemas de distribuição de água onde há a necessidade de controlar a vazão e pressão em função da demanda, o bombeamento de água através de estações elevatórias acionadas com conversores de frequência se apresenta como excelente alternativa. Na Figura 3.13 é apresentado o esquema básico de um sistema de bombeamento com conversor de frequência. A figura mostra um sensor de pressão na linha de recalque, também poderia ser um sensor de vazão ou de nível. O sinal elétrico enviado pelo sensor para o conversor representa a retroalimentação para o controlador do equipamento. O controlador ao perceber um aumento de pressão na rede, reduz automaticamente a velocidade de rotação do motor para manter o valor desejado de pressão, e quando a pressão é menor que a estabelecida pelo usuário, o conversor aumenta a velocidade de rotação do motor.

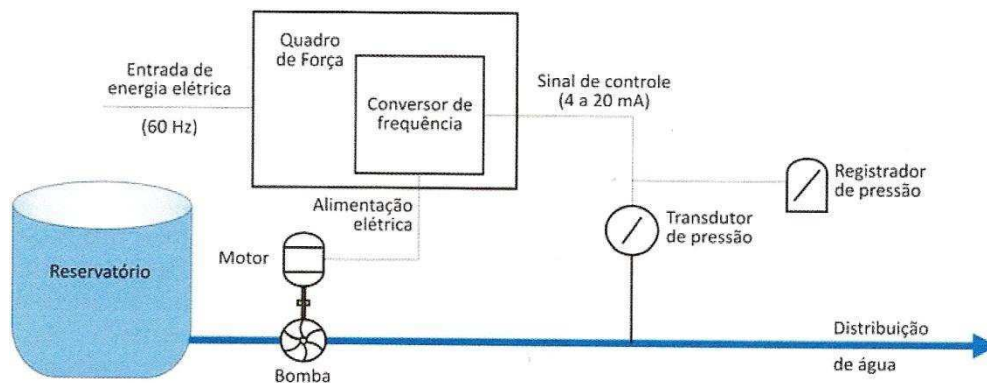


Figura 3.13 – Representação esquemática de um sistema de bombeamento acionado por um conversor de frequência (Fonte: Gomes, 2009)

### Distorção Harmônica

A tensão de saída de uma *soft-starter* e de um conversor de frequência apresenta distorção harmônica (forma de onda não perfeitamente senoidal), provocando aumento da corrente eficaz e, conseqüentemente, aumento das perdas além de reduzir o fator de potência real. O sistema (carga + tiristores e/ou transistor) onde a corrente tem forma não senoidal recebe a denominação de carga não-linear.

As correntes harmônicas, geradas pelas cargas não-lineares, circulam pelas impedâncias dos circuitos de alimentação elétrica, produzindo quedas de tensão distorcidas deformando a onda de tensão.

A distorção harmônica, quando vêm valores excessivos, tem como consequência a redução da vida útil dos capacitores, má operação dos equipamentos e aumento das perdas em cabos de alimentação, transformadores e motores elétricos, além de altos níveis de ruído introduzidos na rede de alimentação.

Nas Figuras 3.14 e 3.15 são apresentadas formas de onda de corrente, na fase, gerada por uma chave *soft-starter* e um conversor de frequência respectivamente.

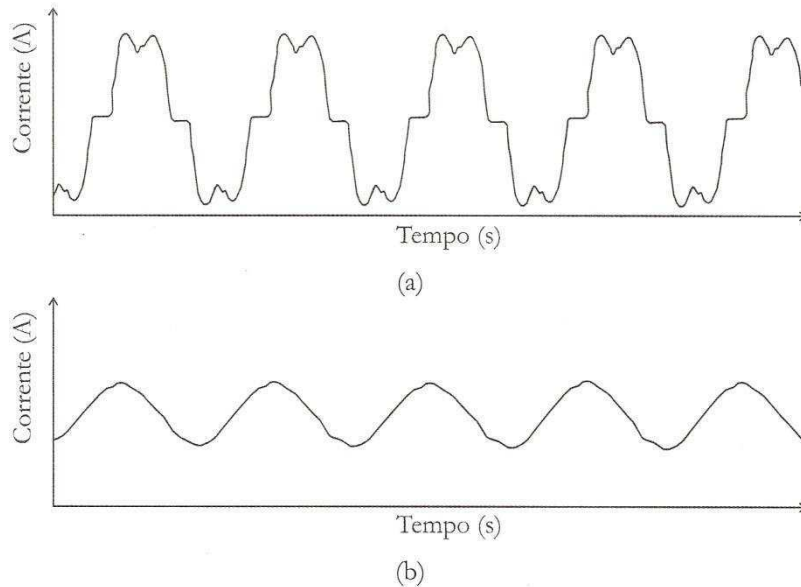


Figura 3.14 – Formas de onda de corrente gerada por uma chave *soft-starter*, em uma das fases; a) 0,5 segundos após a partida; b) em regime permanente (Fonte: Gomes, 2009)

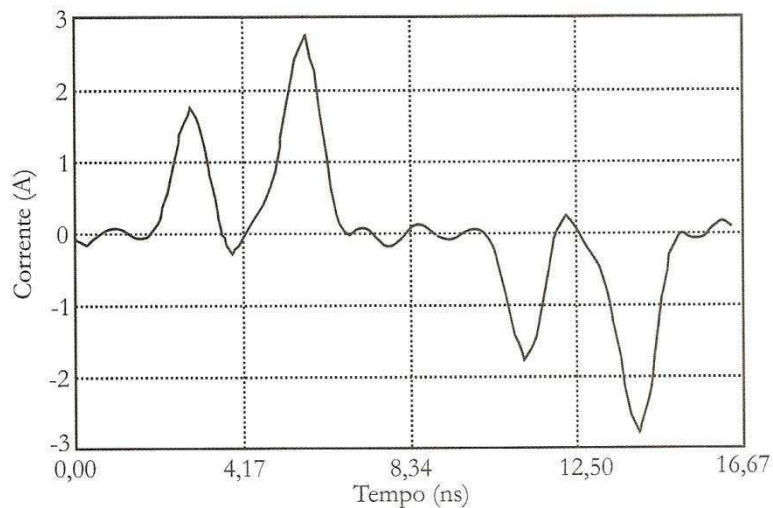


Figura 3;15 – Formas de onda de corrente gerada por um conversor de frequência, em uma das fases (Fonte: Gomes, 2009)

### 3.3. INSTALAÇÕES ELÉTRICAS

O curso de graduação de Engenharia Elétrica da UFCG contém em sua grade curricular a disciplina “Instalações elétricas”. Para a realização de projetos elétricos de sistemas de saneamento, o conhecimento acerca desta área é imprescindível, mas, como o assunto da disciplina ainda estava “fresco” na memória, não foi preciso dedicar tanto tempo na revisão bibliográfica referente ao próprio. Nesta seção são apresentados os conceitos de uma forma mais sucinta que nas outras seções deste capítulo. Mais detalhes são mostrados nos projetos anexados a este relatório.

Projetar uma instalação elétrica, para qualquer tipo de prédio ou local, consiste essencialmente em selecionar, dimensionar e localizar, de maneira racional, os equipamentos e outros componentes necessários a fim de proporcionar, de modo seguro e efetivo, a transferência de energia da fonte até os pontos de utilização

#### 3.3.1. Previsão da carga

A previsão de carga é a primeira etapa do projeto elétrico; é a partir dela que se torna possível o dimensionamento dos condutores e dos dutos. Durante essa etapa, são definidas a potência, a quantidade e a localização dos pontos de utilização da instalação. A previsão de carga pode ser dividida em carga de iluminação, carga de tomadas de uso geral e carga de tomadas de uso específico. Também com base na previsão das cargas é feita a divisão dos circuitos terminais.

A norma brasileira NBR 5410 estabelece as condições mínimas que devem ser tomadas com relação à determinação da potência, quantidade e localização dos pontos de utilização para instalações elétricas em baixa tensão.

#### Iluminação

Os principais requisitos para previsão de carga de iluminação estão relacionados com o valor da iluminância necessária em uma área. Os valores mínimos da iluminância estão estabelecidos pela NBR 5413. Tais valores são determinados de acordo com as características da atividade desenvolvida, do ambiente e dos operadores, são alguns fatores: idade, velocidade e precisão e refletância do fundo da tarefa.

Os métodos de cálculo do iluminamento são enumerados abaixo:

1. Carga mínima exigida pela NBR 5410;
2. Método dos lumens;
3. Método das cavidades zonais;
4. Método do ponto a ponto.

Foge do escopo dos projetos elétricos em saneamento, a preocupação com a iluminação. Por tanto apenas o método da carga mínima exigida pela NBR 5410 será considerado.

Os seguintes requisitos para carga de iluminação são estabelecidos na NBR 5410:

1. Em cada cômodo ou dependência dever ser previsto pelo menos um ponto de luz no teto, comandado por interruptor.
2. Na determinação das cargas de iluminação, como alternativa à aplicação da ABNT NBR 5413, pode ser adotado o seguinte critério:



- a) Em cômodos ou dependências com área igual ou inferior a  $6\text{m}^2$ , deve ser prevista uma carga mínima de 100 VA.
- b) Em cômodos ou dependências com área superior a  $6\text{m}^2$ , deve ser prevista uma carga mínima de 100 VA para os primeiros  $6\text{m}^2$ , acrescida de 60 VA para cada aumento de  $4\text{m}^2$  inteiros.

### Tomadas de uso geral

O número de tomadas é função da destinação do local e dos equipamentos que serão utilizados. A NBR5410 estabelece os critérios mínimos seguintes:

- a) Em banheiros, deve ser previsto pelo menos um ponto de tomada;
- b) Em cozinhas, copas, áreas de serviço e afins, deve ser previsto no mínimo um ponto de tomada a cada 3,5 m, ou fração, de perímetro, sendo que acima da bancada deve ser previstas duas tomadas de corrente no mínimo, juntas ou separadas;
- c) Em varandas, no mínimo uma tomada, caso não seja possível instalação na própria varanda, deve ser instalada o mais próximo possível da entrada;
- d) Em salas e dormitórios, deve ser previsto pelas menos um ponto de tomada a cada 5 m, ou fração, de perímetro;
- e) Nos demais cômodos, devem ser previstos pelo menos:
  - Um ponto de tomada, se a área do cômodo for inferior a  $2,25\text{m}^2$ , podendo ser instalado exteriormente a no máximo 0,80 m do seu acesso;
  - Um ponto de tomada, se a área do cômodo for maior que  $2,25\text{m}^2$  e inferior a  $6\text{m}^2$ ;
  - Um ponto de tomada para cada 5 m, ou fração, de perímetro, se a área do cômodo for superior a  $6\text{m}^2$ .

A potência de cada ponto de tomada é função dos equipamentos que serão ligados a eles. Dessa forma, os valores mínimos são:

- a) Em banheiros, cozinhas, copas, áreas de serviço, no mínimo 600 VA por ponto, até três pontos, e 100 VA por ponto para os excedentes;
- b) Nos demais cômodos, no mínimo 100 VA por ponto.

### Tomadas de uso específico

Os pontos de tomadas de uso específicos (TUE) são instalados para equipamentos cuja corrente nominal seja superior a 10 A. Eles são destinados a atenderem equipamentos fixos ou estacionários, como chuveiro elétricos, ar condicionado. A potência a ser atribuída a cada ponto deve ser o valor da potência do equipamento ligado ao ponto.

Cada TUE deve constituir um circuito terminal independente e deve ser instalada com distância máxima de 1,5 m do ponto de utilização.

### 3.3.2. Condutores

Tendo a previsão da carga de iluminação, tomadas de uso geral e tomadas de uso específico, é a vez de dividir os circuitos terminais. A divisão da instalação em circuitos terminais tem por finalidade evitar qualquer perigo, limitar as conseqüências de uma falta e facilitar as verificações e os ensaios.

Os circuitos de iluminação devem ser separados dos circuitos de tomada. Após a divisão dos circuitos, os condutores de cada circuito terminal devem ser dimensionados a partir da soma das potências de cada ponto de utilização pertencente ao mesmo.

Cada circuito terminal terá início no quadro de distribuição e terá sua proteção independente da proteção dos demais circuitos. O quadro de distribuição abrigará os dispositivos de proteção de cada circuito terminal, dispositivo de proteção contra surtos, barramento de proteção e barramento neutro.

Diversos fatores devem ser levados em consideração para o dimensionamento correto dos condutores, na fase de projeto, entre eles: influências externas; proteção contra sobrecarga; proteção contra curto-circuito; requisitos de seccionamento automático da alimentação; e observância dos níveis máximos de queda de tensão. Para o dimensionamento dos condutores é necessário obedecer a três critérios estabelecidos pela norma NBR 5410. O primeiro é o Critério da Seção Mínima, o segundo, Critério da Capacidade de Condução de Corrente e o terceiro é o Critério do Limite de Queda de Tensão.

### 3.3.3. Proteção

Os projetos de instalações elétricas devem prever a proteção contra sobrecorrente, contra choques elétricos e contra sobretensão. Os requisitos básicos de um sistema de proteção são:

- Seletividade: capacidade de selecionar a parte danificada da rede e retirá-la de serviço sem afetar os circuitos sãos.
- Exatidão e segurança: garante ao sistema uma alta confiabilidade operativa.
- Sensibilidade: representa a faixa de operação e não-operação do dispositivo de proteção.

Os dispositivos básicos de um projeto de proteção são os relés e os fusíveis. Os disjuntores são dispositivos de seccionamento comandados pelos relés. Para que os relés, fusíveis e disjuntores sejam selecionados corretamente é necessária a determinação das correntes de curto-circuito nos vários pontos da instalação. A sensibilização dos dispositivos deve ser feita pelas correntes mínimas de curto-circuito.

Os componentes de uma instalação elétrica, de maneira geral, condutores e equipamentos, são frequentemente solicitados por correntes e tensões diferentes das previstas para operação em regime. Essas solicitações são, normalmente, sobrecarga, corrente de curto-circuito, sobretensão e/ou subtensão. Todas essas grandezas devem ter seu tempo de duração e módulos limitados.

### 3.3.4. Caracterização do fornecimento de energia

Nesta etapa deverão ser determinadas as condições em que o prédio será alimentado em condições normais. Assim, nesta fase é imprescindível conhecer os regulamentos locais de fornecimento de energia e, quase sempre, estabelecer contato com o concessionário, a fim de determinar:

- Tipo de sistema de distribuição e de entrada;
- Localização da entrada de energia;
- Tensão de fornecimento;
- Padrão de entrada e medição a ser utilizado (cabina primária, cabina de barramentos, caixas de entrada, um ou mais centros de medição, etc.), em função da potência instalada, das condições de fornecimento e do tipo de prédio;



---

---

## **4. O ESTÁGIO**

---

---

## 4. O ESTÁGIO

Neste capítulo serão descritas as atividades realizadas no período de estágio.

### 4.1. INTRODUÇÃO

A Arco Projetos foi contratada pela Secretária de Estado do Planejamento e Gestão – SEPLAG/CAGEPA e FUNASA para a “ELABORAÇÃO DE ESTUDOS DE CONCEPÇÃO E PROJETOS BÁSICOS E EXECUTIVOS DE ABASTECIMENTO D’ÁGUA E ESGOTAMENTO SANITÁRIO DE 51 MUNICÍPIOS NO ESTADO DA PARAÍBA, SENDO 51 PROJETOS DE ESGOTAMENTO SANITÁRIOS E 28 PROJETOS DE ABASTECIMENTO DE ÁGUA INSERIDOS NA ÁREA DE INFLUÊNCIA DIRETA DA INTERLIGAÇÃO DA BACIA DO RIO SÃO FRANCISCO COM O NORDESTE SETENTRIONAL”. É de suma importância a realização destas obras de saneamento de modo que estes municípios passem a possuir uma infra-estrutura adequada para um correto aproveitamento das águas do Rio São Francisco, e é neste contexto que as atividades de estágio foram iniciadas.

As atividades do estágio foram voltadas para a elaboração dos projetos elétricos que são partes integrantes dos projetos executivos de abastecimento d’água e esgotamento sanitário.

### 4.2. ATIVIDADES DESENVOLVIDAS

As atividades desenvolvidas foram divididas em quatro etapas: a primeira está relacionada à familiarização com os materiais, métodos e normas utilizados, a segunda com a elaboração dos projetos elétricos a serem aprovados junto a concessionária local, ENERGISA, a terceira etapa está relacionada a elaboração dos projetos a serem apresentados e aprovados junto a CAGEPA, estes diferem nos projetos apresentados a ENERGISA pois incluem todos os detalhes das instalações em baixa tensão, a quarta etapa diz respeito a visita ao laboratório LENHS/UFPB (Laboratório de Eficiência Hidráulica e Energética em Saneamento).

#### 4.2.1. Conhecimento dos materiais e normas aplicados

Primeiramente, para familiarização com os materiais, simbologia e fabricantes utilizados na elaboração dos projetos, foi realizado um estudo de catálogos e manuais de fabricantes, de normas da concessionária de energia elétrica, termos de referências de concessionárias de abastecimento de água e esgotos além da norma NBR 5410, que trata das instalações elétricas em baixa tensão.

O estudo dos catálogos e manuais foi importante já que as especificações dos equipamentos não são estudadas nas disciplinas de graduação.

Os catálogos e manuais estudados foram:

- SIEMENS: Disjuntores 5SX, 5SP e 5SY;
- SIEMENS: Capacitores para CFP;
- NIVETEC: Chave de Nível Bóia Péra;
- WEG: Controladores Programáveis Micro CLP - Linha CLIC;
- WEG: Controlador Programável – TP02;
- WEG: SSW05 Soft-Starter Plus;

Os estudos dos catálogos também foram úteis para tomar ciência de vários equipamentos antes desconhecidos, para sanar dúvidas de suas instalações, além de serem necessários os dados técnicos de alguns equipamentos, tais como cabos, disjuntores, capacitores e motores para dimensionamento das instalações e da proteção delas.

A importância do estudo das normas da concessionária de energia elétrica está no fato de todos os projetos terem de ser encaminhados para aprovação por parte da concessionária para que se possa haver a ligação dos mesmos à rede de distribuição. Para que haja a aprovação dos projetos, eles devem seguir os padrões estabelecidos pela concessionária, padrões esses explicitados em suas normas. A padronização da concessionária estabelece tanto aspectos da parte técnica do projeto quanto da forma de apresentação do projeto escrito para análise.

As normas analisadas estão listadas a seguir:

- NDU 001: Fornecimento de Energia Elétrica em Tensão Secundária - Edificações Individuais ou Agrupadas até 3 Unidades Consumidoras
- NDU 002: Fornecimento de Energia Elétrica em Tensão Primária
- NDU 004: Instalações Básicas para Construção de Redes de Distribuição Urbana
- NDU 005: Instalações Básicas para Construção de Redes de Distribuição Rural
- NDU 006: Critérios básicos para elaboração de projetos de redes aéreas de distribuição urbana;
- NDU 010: Padrões e especificações de materiais da distribuição

Após análise das normas da concessionária, pôde-se notar que suas prescrições são embasadas nas normas da ABNT, além de outras que visam obediência dos projetos as características da sua rede de distribuição.

Algumas concessionárias de água elaboram termos de referências para aquisição de equipamentos como grupos geradores, painéis de comando e motores, e para elaboração de projetos elétricos de estações elevatórias para bombear efluentes de águas ou esgotos. A CAGEPA não possui nenhuma norma ou termo de referência no que diz respeito aos projetos elétricos. Então, para conseguir uma melhor qualidade nos projetos, fui orientado pelo Engenheiro Eletricista Carlos Eduardo Pessoa, que é o atual consultor de projetos elétricos da ARCO, para estudar os termos de referências disponibilizados pela CAGECE (Companhia de Água e Esgoto do Ceará):

- TR-00: Termo de Referência para Projetos Elétricos;
- TR-01: Termo de Referência Para Aquisição de Painéis Elétricos Com Partida Direta;
- TR-02: Termo de Referência para Aquisição de Painéis Elétricos com Soft Starter;
- TR-04: Termo de Referência para Aquisição de Grupo Motor Gerador;

#### 4.2.2. Projetos ENERGISA

A CAGEPA exige que os projetos elétricos apresentados tenham o padrão de entrada (suprimento de energia) aprovado pela concessionária de energia, assim, para cada estação elevatória, foi elaborado um projeto para ser entregue a ENERGISA.

Estes projetos eram formados por três capítulos.

##### 1. Memorial

Este capítulo é dividido em sete sub-capítulos.

- Finalidade
- Quadro de Cargas.
- Cálculo da Demanda
- Demanda Máxima.

- Tarifação
- Ponto de entrega e ramal de entrada.
- Dimensionamento.

## 2. Especificações Técnicas

Este capítulo mostra as especificações técnicas dos principais equipamentos presentes na instalação, que são de interesse da concessionária de energia. Foram especificados o grupo gerador e o transformador.

## 3. Anexos

Apresenta a relação de materiais que serão utilizados na construção do ramal de entrada e da subestação aérea, e também os desenhos listados abaixo.

- Planta de localização da Estação Elevatória Final com a indicação do componente mais próximo
- Diagrama de suprimento elétrico da Estação Elevatória Final.
- Subestação aérea trifásica.
- Quadro de cargas
- Mureta de Medição
- Diagrama Unifilar do Projeto Elétrico
- Diagrama Trifilar do Gerador

Durante o período de estágio foram realizados projetos elétricos para serem apresentados a ENERGIZA referentes a estações elevatórias de esgotos, de sete cidades do interior da Paraíba: Camalaú, Caraúbas, Coxixola, Monteiro, Parari, Santo André e São João do Cariri. Todos estes projetos já foram aprovados.

Todas as estações elevatórias possuem as mesmas características diferindo apenas as potências dos transformadores, potência dos motores para acionamento das bombas e conseqüentemente o método de partida dos motores. O Projeto elétrico referente a estação elevatória EE-01 da cidade de Santo André encontra-se no APÊNDICE 1.

Um dos problemas enfrentados para a aprovação desses projetos, é que o setor de análise de projetos da ENERGIZA exige que na planta de localização da instalação seja desenhada a rede de alta e baixa tensão existente próxima ao terreno. Igualmente, é exigido que seja informado o número do componente da rede de alta tensão mais próximo. Em um projeto de esgotamento sanitário a quantidade e a localização das estações elevatórias só podem ser definidas após um estudo da topografia na área onde será implantado o sistema, logo, não é possível para o topógrafo que vai a campo obter a rede de alta e baixa tensão existente. A ARCO considerou inviável mandar uma pessoa novamente a campo para coletar essa informação já que era de nosso conhecimento que as plantas das redes de distribuição poderiam ser obtidas dentro da própria ENERGIZA. Desta forma, entramos em contato com o Engenheiro Rodrigo Leone, que trabalha da área de cadastro da ENERGIZA, e, mediante ofícios, foi solicitado que eles disponibilizassem as plantas das redes de alta e baixa tensão próximas as estações elevatórias. Resumindo, o problema foi resolvido por meio de uma informação obtida dentro da própria ENERGIZA.

Outro problema enfrentado é que o ramal de entrada projetado pode passar por terreno de terceiros e a ENERGIZA pede a autorização de passagem nestes casos. Durante a fase de análise dos projetos básicos realizados pela ARCO, a CAGEPA toma ciência da necessidade de alocação ou desapropriação de terrenos para essas estações elevatórias, mas em muitos casos isso só é realizado quando a verba para execução dos projetos é liberada, ou seja,

para a ARCO não é possível conseguir as autorizações de passagem porque não sabe-se exatamente qual terreno será construída a estação elevatória. Neste caso, entramos em consenso com a ENERGISA, e na carta de aprovação foi colocada uma ressalva de que serão necessárias as autorizações de passagem por terrenos de terceiros quando da execução das obras.

### 4.2.3. Projetos CAGEPA

Os projetos apresentados junto à CAGEPA diferem dos projetos apresentados a ENERGISA, pois estes contemplam todos os detalhes das instalações em baixa tensão, além de possuir especificações mais detalhadas dos principais equipamentos e o orçamento total.

Como a CAGEPA não possui nenhuma norma ou termo de referência no que diz respeito a projetos elétricos de estações elevatórias, utilizamos como base o termo de referência TR-00 (Termo de Referência para Projetos Elétricos) CAGECE.

Estes projetos são formados por sete capítulos.

#### 1. Apresentação

É uma introdução do projeto explicando o que será apresentado em cada capítulo.

#### 2. Memorial Descritivo

Neste capítulo é apresentado as características básicas das instalações elétricas integrantes do sistema de esgoto sanitário. Este capítulo é dividido em quatro sub-capítulos:

- Objetivo
- Características do Sistema de Esgoto Sanitário
- Localização
- Concepção

#### 3. Memória de Cálculo

Neste capítulo é apresentada a memória de cálculo do projeto indicando as fórmulas e os métodos utilizados. Este capítulo é dividido em 11 sub-capítulos:

- Características da carga instalada
- Cálculo da demanda dos motores
- Cálculo da demanda dos quadros
- Tarifação
- Determinação da potência nominal do transformador
- Cálculo da correção do fator de potência
- Cálculo da seção dos condutores
- Dimensionamento dos dispositivos de proteção de baixa tensão
- Ponto de entrega e ramal de entrada
- Subestação
- Aterramento

#### 4. Especificações Técnicas

Neste capítulo são apresentadas as especificações técnicas dos principais equipamentos presentes na instalação. Foram especificados o grupo gerador, transformador, quadro de comando dos motores e *soft-starter*.

#### 5. Fluxograma da Montagem Elétrica

Neste capítulo é sugerida uma sequência de passos a serem realizados na montagem elétrica da estação elevatória.

#### 6. Orçamento

Ainda neste capítulo é apresentada a relação de todos os materiais e equipamentos utilizados nas instalações elétricas, e os seus preços.

#### 7. Anexo

No Anexo são apresentados os desenhos listados abaixo.

- Planta de localização da Estação Elevatória Final com a indicação do componente mais próximo
- Diagrama de suprimento elétrico da Estação Elevatória Final.
- Subestação aérea trifásica
- Quadro de cargas
- Mureta de Medição
- Diagrama Unifilar do Projeto Elétrico
- Diagrama Trifilar do gerador
- Diagrama de força orientativo
- Diagrama comando orientativo
- Detalhe dimensional para painel com duas *soft-starter*

Durante o período de estágio foram realizados projetos elétricos para serem apresentados a CAGEPA referentes a estações elevatórias de esgotos, de sete cidades do interior da Paraíba: Camalaú, Caraúbas, Coxixola, Monteiro, Parari, Santo André e São João do Cariri. Estes projetos já estão finalizados, mas ainda não foram entregues para análise da CAGEPA.

Alguns capítulos do projeto elétrico referente ao sistema de esgotamento sanitário da cidade de Camalaú encontram-se no APÊNDICE 2.

#### 4.2.4. Visita ao Laboratório de Eficiência Energética e Hidráulica em Saneamento

O Laboratório de Eficiência Energética e Hidráulica em Saneamento da UFPB - LENHS originou-se do desenvolvimento de ações integrantes do Programa Nacional de Eficiência Energética no Saneamento Ambiental – PROCEL SANEAR – das Centrais Elétricas Brasileiras S. A. – ELETROBRÁS. No LENHS são realizados serviços especializados, atividades de ensino, pesquisa e extensão, relacionadas ao uso eficiente de energia e água no saneamento. O principal objetivo do LENHS é gerar economia por intermédio do combate aos desperdícios e incrementos na eficiência energética e hidráulica de sistemas e equipamentos, reduzindo custos e aumentando a competitividade setorial.

Os principais equipamentos disponíveis no laboratório são: túnel de vento, carneiro hidráulico, conjuntos motobomba, tubulações, conexões, manômetros, barômetros, micro molinetes e outros medidores de velocidade e vazão. Uma fotografia do interior do LENHS é apresentada na Fig. 4.1.

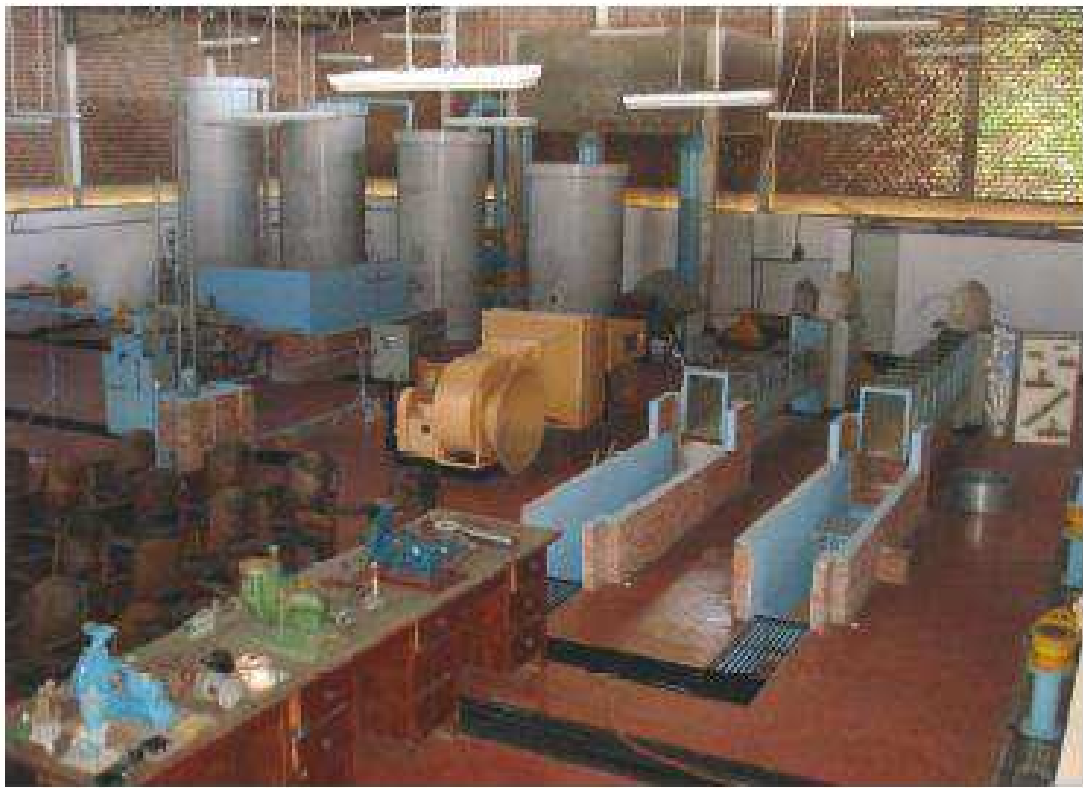


Figura 4.1 – LENHS/UFPB (Fonte: Bezerra, 2009)

Na última semana do estágio foi realizada a visita ao LENHS. O coordenador do laboratório, professor Dr. Heber Pimentel Gomes, mostrou as instalações do laboratório, e, junto com o doutorando Paulo Sergio Oliveira de Carvalho, conduziu um experimento que foi utilizado na tese de doutorado de Saulo de Tarso Marques, cujo título é “Sistema Fuzzy para o controle Piezométrico de Sistema de Distribuição de Água Visando à Economia de Água e Energia”.



### Descrição do experimento

O objetivo do experimento é o acionamento automático e simultâneo de válvulas de controle e de um conversor de frequência, a fim de controlar a pressão em um sistema de distribuição de água. Para tanto, desenvolveu-se uma ferramenta computacional – sistema de controle baseado em lógica FUZZY – que trata a velocidade de rotação dos conjuntos motor-bomba e o grau de abertura das válvulas como variáveis de controle.

A bancada experimental, mostrada na Fig. 4.2, é constituída de um reservatório circular, um CMB de 3 cv, um conversor de frequência, duas válvulas de controle (CVc e CVs), dois transdutores de pressão (PT1 e PT2), dois medidores de vazão (FT1 e FT2), duas fontes de alimentação, dois manômetros tipo *bourbon*, além das conexões e tubos PVC (DN 50) da rede. Também foram utilizados no experimento: dois analisadores de energia, para medição e análise das grandezas elétricas envolvidas no processo; um computador portátil e um módulo de aquisição de dados (DAQ) da *National Instruments*.

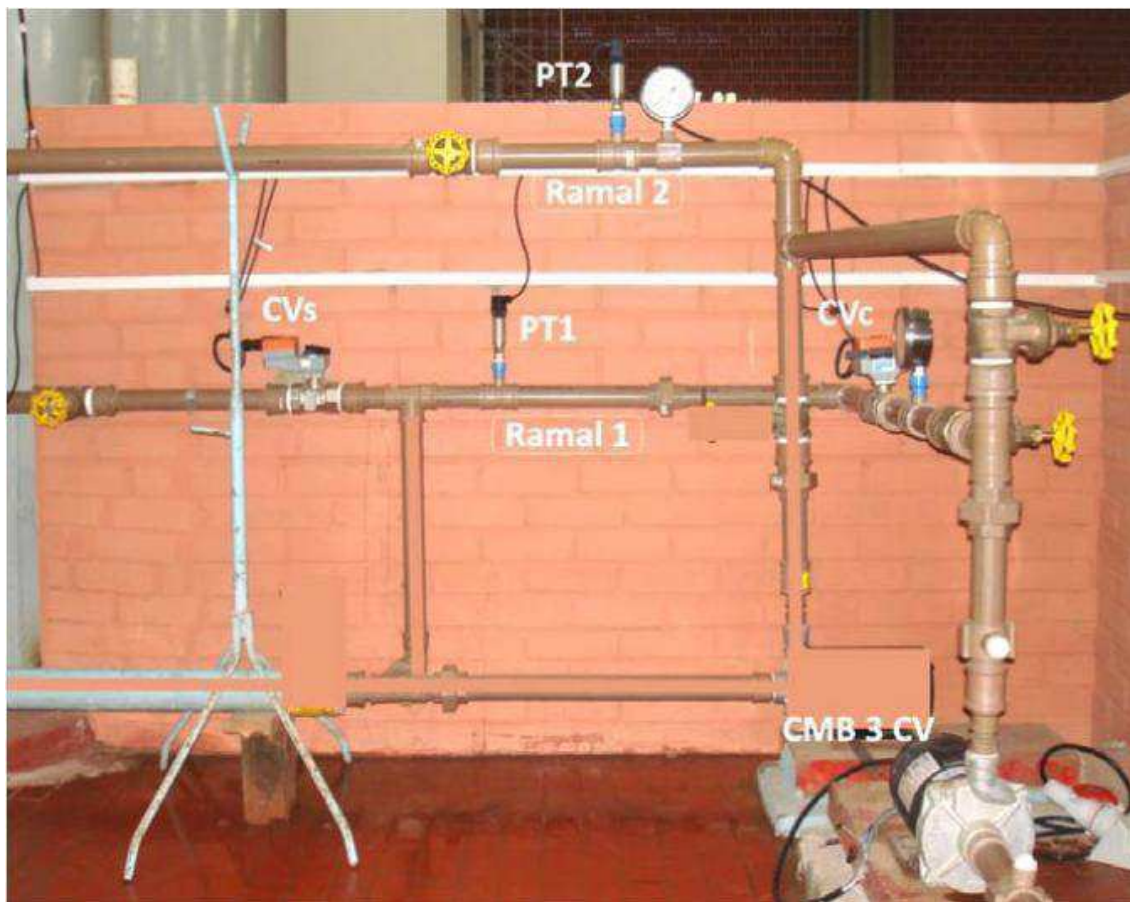


Figura 4.2 – Bancada experimental de distribuição de água (Fonte: Bezerra, 2009)





## **5. CONSIDERAÇÕES FINAIS**

## 5. CONSIDERAÇÕES FINAIS

O estágio foi uma oportunidade de pôr em prática alguns dos conhecimentos adquiridos no curso de graduação em engenharia elétrica na UFCG. Adicionalmente, possibilitou incrementar os conhecimentos técnicos mediante o convívio com profissionais com grande experiência, e adquirir conhecimentos em áreas de outras engenharias. Vivenciar o estágio serviu para conhecer as relações profissionais dentro de uma empresa e, principalmente, uma oportunidade de ganhar segurança e comprovar a capacidade de solucionar problemas, empregando os conhecimentos adquiridos durante a graduação. Dessa forma, nota-se a importância do estágio na formação do futuro profissional, tanto no aspecto técnico como nas relações interpessoais.

Durante o estágio, as atividades foram voltadas para projetos elétricos de sistemas de bombeamento. Dessa forma, pode observar que, de maneira geral, os diagnósticos e as ações de engenharia voltadas para promover a eficiência energética em sistemas de bombeamento não são realizados, como deveria, por uma equipe multidisciplinar, que envolva profissionais com domínios técnicos nos campos da hidráulica, da mecânica e da elétrica. A falta de uma inter-relação entre estes ramos das engenharias dificulta, consideravelmente, as ações de combate às perdas em sistemas de bombeamento, voltados para o abastecimento de água e esgotamento sanitário.

---

---

## **6. REFÊRENCIAS**

---

---

## 6. REFERÊNCIAS

- [1] FILHO, J.M, Instalações Elétricas Industriais, 7ª Ed., Rio de Janeiro: LTC, 2007.
- [2] CREDER, H, Instalações Elétricas, 15ª Ed., Rio de Janeiro: LTC, 2007.
- [3] GOMES, H.P, Sistemas de Bombeamento Eficiência Energética, 1ª Ed., João Pessoa: Editora Universitária/UFPB, 2009.
- [4] BEZERRA, S. T. M. “Sistema Fuzzy para o controle Piezométrico de Sistema de Distribuição de Água Visando à Economia de Água e Energia.”, 164 p. Tese de D.Sc. Programa de Pós Graduação em Engenharia Mecânica – UFPB, João Pessoa 2009.
- [5] NBR 5410:2004 – Instalações Elétricas de Baixa Tensão
- [6] NDU-001: Fornecimento de Energia Elétrica em Tensão Secundária – Edificações Individuais ou Agrupadas Até 3 Unidades Consumidoras (Sistema Cataguazes-Leopodina).
- [7] NDU-002: Fornecimento de Energia Elétrica em Tensão Primária (Sistema Cataguazes-Leopodina).
- [8] NDU-004: Instalações Básicas para Construção de Redes de Distribuição Urbana (Sistema Cataguazes-Leopodina).
- [9] NDU 005: Instalações Básicas para Construção de Redes de Distribuição Rural (Sistema Cataguazes-Leopodina).
- [10] NDU-006: Critérios Básicos para Elaboração de Projetos de Redes Aéreas de Distribuição Urbana (Sistema Cataguazes-Leopodina).
- [11] NDU-010: Critérios básicos de projetos e construções de redes subterrâneas em condomínios (Sistema Cataguazes-Leopodina).
- [12] TR-00: Termo de Referência para Projetos Elétricos (CAGECE).
- [13] TR-01: Termo de Referência Para Aquisição de Painéis Elétricos Com Partida Direta (CAGECE).
- [14] TR-02: Termo de Referência para Aquisição de Painéis Elétricos com Soft Starter (CAGECE).
- [15] TR-04: Termo de Referência para Aquisição de Grupo Motor Gerador (CAGECE).

---

---

## **7. APÊNDICES**

---

---

## 7. APÊNDICES

- APÊNDICE 1

Este apêndice é o projeto completo, da estação elevatória EE-01 da cidade de Santo André, PB, que foi apresentado junto a concessionária local, ENERGISA.

- APÊNDICE 2

Este apêndice é o projeto a ser entregue a CAGEPA, contendo os capítulos 2,3 e 4, correspondentes a Memória Descritiva, Memória de Cálculo e Especificações técnicas, respectivamente. Este projeto é o referente a estação elevatória EE-01 da cidade de Camalaú, PB, que ainda será apresentado junto a CAGEPA.

---

---

## **APÊNDICE 1**

---

---



**GOVERNO DO ESTADO DA PARAÍBA  
SECRETARIA DE ESTADO DO PLANEJAMENTO E GESTÃO (SEPLAG)  
COMPANHIA DE ÁGUA E ESGOTOS DA PARAÍBA (CAGEPA)  
FUNDAÇÃO NACIONAL DE SAÚDE (FUNASA)**

**PROJETO ELÉTRICO DO  
SISTEMA DE ESGOTO SANITÁRIO DA CIDADE DE  
CAMALAU**

**VOLUME 1- TEXTO E DESENHOS**

**ARCO PROJETOS E CONSTRUÇÕES LTDA.**

**JUNHO DE 2010**

## ÍNDICE DE CAPÍTULOS

### Conteúdo

1.	MEMORIAL .....	3
1.1	Finalidade .....	3
1.2	Quadro de Cargas .....	3
1.3	Cálculo de Demanda .....	4
1.4	Demanda Máxima .....	6
1.5	Tarifação .....	6
1.6	Ponto de entrega e Ramal de Entrada .....	6
1.7	Dimensionamento .....	6
2.	ESPECIFICAÇÕES TÉCNICAS .....	9
2.1	Grupo Gerador .....	9
2.2	Transformador .....	10
3.	ANEXOS .....	12
3.1	Relação de Materiais do Ramal de Entrada .....	12
3.2	Relação de Materiais Subestação 30kVA .....	12
3.3	Plantas .....	13

---

---

## **1. MEMORIAL**

---

---

## 1. MEMORIAL

### 1.1 Finalidade

O presente projeto visa suprir de energia elétrica a estação elevatória EE-01 que é parte integrante do sistema de saneamento básico da cidade de Camalaú.

#### 1.1.1 Localização

A EE-01 fica localizada ao nordeste da cidade no final da Rua Antônio G. Chaves em um ponto de coordenadas UTM (740.266,8012; 9.127.708,3825), na cota 506,28, cidade de Camalaú, PB.

O componente da rede de distribuição primária, mais próximo da EE-01 é o de número **76791**.

#### 1.1.2 Características da Instalação

A EE-01 recebe a contribuição direta dos efluentes de esgotos de toda a cidade de Camalaú. Será equipada com 2 (dois) conjuntos elevatórios de bombas submersas, sendo 1 de reserva. Cada conjunto foi dimensionado para recalcar a vazão de 26,38 l/s contra uma altura manométrica de 36,76m, tensão nominal 380V volts, potência nominal de 25CV, potência requerida de 23,19CV e 1750rpm.

A EE-01 é constituída de um poço circular em concreto armado, com diâmetro de 2,8m e profundidade de 4m, onde serão instalados os dois conjuntos elevatórios de bombas submersas que bombearão esgotos de toda a cidade de Camalaú até a Estação de Tratamento de esgotos (Lagoa de Estabilização).

O terreno onde está localizada a EE-01, tem dimensões de 16x12m, contendo o poço das bombas, um pátio de manobras e uma construção para abrigar um grupo gerador diesel, quadros de comando (QCM) e Iluminação externa (QDL).

O Regime de trabalho da estação elevatória é de 24 horas por dia, por isso será necessário um grupo gerador, responsável pelo suprimento da instalação quando ocorrer alguma falha no suprimento de energia por parte da concessionária. O grupo gerador será instalado de tal forma que não seja possível a sua operação em paralelo com a rede da concessionária (vide prancha PE-03).

O QCM é equipado com chave de partida tipo soft-starter e banco de capacitores para correção do fator de potência. Este quadro é responsável pela partida e parada dos dois conjuntos moto-bomba (CMBs) submerso.

Todo CMB depois de ter estado em funcionamento, e parado, será bloqueado por um intervalo de 15 minutos antes de nova partida. O CMB em funcionamento efetivo é comandado automaticamente por um relé de nível, partindo e parando de acordo com o nível do poço de sucção.

### 1.2 Quadro de Cargas

Quadro de Cargas							
Circuitos Terminais	Tensão (volts)	Força 25 CV – 18,5 kW	Iluminação (W)		Tomadas (W)	Carga (kW)	Condutor (mm <sup>2</sup> )
			150	40			
C-05	380	1			2000	18,5	3#6(6)(6)
C-06	380	1				18,5	3#6(6)(6)
C-07	220			4		0,16	1,5(1,5)
C-08	220		4			0,6	2,5(2,5)
C-09	220				2	2	2,5(2,5)

### 1.3 Cálculo de Demanda

#### 1.3.1 Características Da Carga Instalada

- Motor de indução trifásico para acionamento da bomba

Características	
Tensão de alimentação Y(V)	380
potência no eixo (CV)	25
Tipo de partida	Soft-start
rendimento	0,82
fator de potência	0,91
número de pólos	4
velocidade do rotor (rpm)	1750

Obs: Dados retirados da tabela 10 da NDU-001.

- Tipo de luminária/lâmpada utilizada na iluminação interna

As luminárias para lâmpadas compactas serão para expor no teto ou nas paredes (Arandelas)

Características	
Tipificação	40W
Constituição	Lâmpada fluorescente tubular 40W
Refletor/corpo	Alumínio repuxado, anodizado
Aro	Acabamento em chapa aço fosfatizado pintado com tinta poliéster epóxi, cura em estufa a 200°C, camada mínima de 80 μ

- Tipo de luminária/lâmpada utilizada na iluminação externa

Características	
Braço para Iluminação Pública, galvanizado	
Luminária, em alumínio, fechada	
Braço de Fe. “Galvanizado a fogo, D 1 1/4” x 1.50m de comprimento	
Lâmpada de Vapor de Sódio de 150 W	
Fixada em Poste de concreto Armado, duplo T, 150/9.	
Esta iluminação será comandada por fotocélula individual.	

#### 1.3.2 Cálculo Da Demanda Dos Motores

Será utilizado um fator de demanda de 100% para os motores elétricos, considerando apenas um CMB no cálculo da demanda.

$$P_{req} = \frac{P_{eixo}}{\eta} \cong 22,44 \text{ kW}$$

$$D_{Motor} = \frac{P_{req}}{\cos\phi} \cong 24,66 \text{ kVA}$$

#### 1.3.3 Cálculo Da Demanda Dos Quadros

- QDL

Este quadro de distribuição é responsável pela alimentação dos circuitos de iluminação interna, externa e tomadas.

### – Iluminação Interna

Serão utilizadas 4 lâmpadas fluorescentes de 40W, que possuam reatores com fator de potência maior ou igual a 0,92;

$$P_1 = 4 \times 40 = 0,16 \text{ kW}$$

$$S_1 = \frac{0,16}{0,92} \cong 0,17 \text{ kVA}$$

### – Iluminação Externa

Serão utilizadas 4 lâmpadas de vapor de sódio de 150W, que possuam reatores com fator de potência maior ou igual a 0,92;

$$P_2 = 4 \times 150 = 0,6 \text{ kW}$$

$$S_2 = \frac{0,6}{0,92} \cong 0,65 \text{ kVA}$$

### – Tomadas

Seguindo as instruções contidas no item 4.2.1.2.3 da NBR-5410/2004, é necessário no mínimo uma tomada de 1000 VA na casa do grupo gerador, neste caso serão instaladas duas tomadas;

$$P_3 = 2 \times 1000 \times 0,92 = 1,84 \text{ kW}$$

$$S_3 = 2 \times 1000 = 2 \text{ kVA}$$

Assim, a potência instalada total do quadro será;

$$P_T = P_1 + P_2 + P_3 = 2,6 \text{ kW}$$

$$S_T = S_1 + S_2 + S_3 = 2,82 \text{ kVA}$$

A demanda total do quadro será igualada a carga instalada (fator de demanda 100%);

$$P_{QDL} = 2,6 \text{ kW}$$

$$D_{QDL} = 2,82 \text{ kVA}$$

### • QCM

O Quadro de comando de Motores (QCM) é responsável pelo acionamento, comando e proteção dos dois CMBs instalados, sendo um destes de reserva. Assim, será considerado no cálculo da demanda apenas um CMB. Será considerado um fator de demanda unitário.

$$P_{QCM} = 22,44 \text{ kW}$$

$$D_{QCM} = 24,66 \text{ kVA}$$

A potência e demanda total da instalação será, portanto.

$$P_T = P_{QCM} + P_{QDL} = 25,04 \text{ kW}$$

$$D_T = D_{QDL} + D_{QCM} = 27,48 \text{ kVA}$$

### 1.3.4 Determinação da Potência Nominal do Transformador

A Potência nominal do transformador escolhido será;

$$P_{trafo} = 30kVA$$

## 1.4 Demanda Máxima

A Demanda máxima prevista, como foi visto, será de 25,04 kW.

## 1.5 Tarifação

Para o consumidor em questão, será utilizado um faturamento com aplicação da tarifa do Grupo “B” correspondente ao subgrupo “B3”.

## 1.6 Ponto de entrega e Ramal de Entrada

O ramal de entrada inicia-se no ponto de entrega (**vide prancha PE-01**), tem uma extensão de aproximadamente 15m e é composto de cabos CAA nu, n° 4 AWG (**conforme tabela 01 da NDU-002/2010**) e um poste, estrutura N1+N2A (**conforme prancha PE-01 e desenhos 020 e 024 da NDU-004/2010**).

A concessionária após o pedido de ligação de fornecimento deverá elaborar os estudos, orçamentos e projetos da extensão de rede e informar ao interessado, por escrito, o prazo para a conclusão das obras de distribuição destinadas ao seu atendimento, bem como a eventual necessidade de participação financeira.

## 1.7 Dimensionamento

O suprimento será feito na Tensão de 13,8 kV, por meio de subestação ao tempo de 30 kVA, com medição na BT, através de caixa de medição metálica padronizada CM-3 (**vide desenhos 37, 38 e 39 da NDU-001/2010**), no poste do transformador. (**vide prancha PE-02**).

Os cabos no lado de alta tensão serão de alumínio com alma de aço (CAA) nu, n° 4 AWG, até os pinos e de alumínio protegido XLPE, 50mm<sup>2</sup>, dos pinos até o transformador. Na baixa tensão, serão XLPE 0,6/1,0 kV 90°C, 3#10(10)mm<sup>2</sup>.

Os principais elementos de proteção se encontram abaixo.

Elementos de Proteção no lado de AT:

- Chaves Fusíveis, 15kV, 100 A, base C, elo 2H (**conforme tabela 11, NDU-002/2010**), 01 por fase, localizadas no poste de onde irá derivar a entrada em alta tensão da subestação aérea.
- Pára-Raios poliméricos 15 KV, 01 por fase, postos na estrutura do transformador.

Proteção no lado de BT:

- Disjuntor CX. Moldada, 3#, 380 V, 50A, Icc 10 kA, (**conforme tabela 14, NDU-001/2010**) localizado na caixa de medição.

O aterramento será feito através de 3 hastes de terra Cooperweld de  $\Phi=16 \times 2400$ mm, espaçadas de 3m (**vide plantas**), dentro de caixas de inspeção (**vide prancha PE-02 e desenhos 27 e 36 da NDU-001**).

A interligação de todo o circuito de aterramento e sua ligação ao neutro será feita com cabo de cobre nu 50mm<sup>2</sup>. Todas as ligações de condutores serão feitas com conectores tipo Grampo de Terra Duplo com Parafuso Tipo “U” (GTDU), utilizando massa calafetadora.



## **2. ESPECIFICAÇÕES TÉCNICAS**

## 2. ESPECIFICAÇÕES TÉCNICAS

### 2.1 Grupo Gerador

O grupo gerador deverá atender as seguintes características e especificações:

**Um Grupo Gerador a Diesel, com potência de 40/35/30 kVA - (Emergência / Principal / Contínua)**, trifásico, com fator de potência 0,8, na tensão de 380 / 220 Vca em 60 Hz, para funcionamento singelo e automático, composto de:

- **Motor** - Estacionário, de combustão interna por ciclo diesel, com potência mecânica bruta máxima de 50 CV em rotação nominal de 1800 rpm, 4 cilindros em linha, com cilindrada de 2,94 litros, injeção direta de combustível, aspiração natural, com regulador mecânico de velocidade, refrigerado a água por radiador incorporado, ventilador e bomba centrífuga. Dotado de sistema de proteção contra alta temperatura da água, baixa pressão do óleo e sistema de pré-aquecimento da água de refrigeração.
- **Gerador** - Com excitatriz rotativa sem escovas “brushless”, síncrono, trifásico, de mancal único, com refrigeração por ventilador centrífugo montado no próprio eixo, dotado de regulador eletrônico de tensão alimentado por bobina auxiliar. Ligação estrela com neutro acessível, classe de isolamento H (180°C) e grau de proteção IP21.
- **Quadro de Comando Automático** - integrado ao conjunto, fixado sobre a base, na lateral do Grupo Gerador, com botoeira de acionamento manual para parada de emergência. Dotado de controlador microprocessador, dedicado ao controle e proteção do conjunto, permitindo funcionamento nos modos Automático, Manual ou Teste. O módulo possui indicações através de display de cristal líquido, com acesso via teclado, permitindo navegação rápida e fácil entre as medições. Formado por uma fonte principal (Rede) e uma fonte de emergência (Grupo Gerador) que alimentam cargas consideradas essenciais e que não devam sofrer interrupções prolongadas. Executa supervisão de sistema de corrente alternada (CA) comandando partida e parada do equipamento, com tensão de comando em corrente contínua (CC) de 12 ou 24 Vcc.
- **Sistema de Força** - Proteção contra curto-circuito para Grupo Gerador, formado por 03 fusíveis tipo NH, instalados no quadro de comando, e chave de transferência automática de carga formada por 02 contatores eletromagnéticos, tetrapolares, com bobina alimentada por corrente retificada, em regime AC1, sendo um de Rede e um de Grupo Gerador, cada um na capacidade nominal de 95 A, intertravados mecanicamente por haste metálica e eletricamente por contato auxiliar, de modo a impedir o paralelismo das duas fontes (Rede e Grupo Gerador) mesmo em operação manual, montada no quadro de comando.
- **Acessórios** - Compõem o conjunto de acessórios do Grupo Gerador os seguintes itens:
  - 1 bateria chumbo-ácido de 100 Ah dotada de conjunto de materiais para interligação ao quadro de comando com cabos e terminais, tensão de 12 ou 24 Vcc;
  - 1 segmento elástico para absorção das vibrações do motor e dilatação térmica do sistema de escape, fabricado em aço inoxidável, próprio para operação em altas temperaturas;
  - 1 silenciador de alto desempenho para absorção de ruído, tipo standard, fabricado em aço carbono e revestido com pintura térmica à base de alumínio, para operação em altas temperaturas;
  - 1 recipiente de serviço para combustível com capacidade de **125 litros** (em concordância com o item 20.2.13 da Norma Regulamentadora NR-20), em polietileno de média densidade, translúcido, com graduação de nível na face lateral, tipo autoportante, cilíndrico e horizontal, dotado de conjunto de materiais para interligação

ao motor diesel, constituído de abraçadeiras metálicas tipo fita e mangueiras translúcidas de alimentação e retorno, permitindo seu posicionamento a uma distância máxima de 03 (três) metros do Grupo Gerador;

- 1 conjunto de Manuais Técnicos composto de Manual de Operação e Manutenção de Grupo Gerador, Manual de Operação do Quadro de Comando, Catálogo do Motor e Catálogo do Gerador.

## 2.2 Transformador

O transformador deverá atender as seguintes características e especificações:

Potência: **30 kVA**

Norma de fabricação: **NBR 5440/87**

Refrigeração: **ONAN – Óleo Natural, ar Natural – Imerso em óleo isolante mineral**

Classe de Tensão (kV): **15 kV**

Tensão Primária: **13.8/13.2/12.6 kV**

Tensão Secundária: **380/220 V**

**Grupo de ligação Dyn1**

Primário: **Triângulo (delta)**

Secundário: **Estrela com neutro acessível**

Deslocamento Angular: **30°**

Frequência nominal: **60 Hz**

Elevação de Temperatura: **55°C no ponto médio dos enrolamentos**

**50° C no topo do óleo**

**Pintura externa anticorrosiva com acabamento na cor cinza claro**

Perdas a vazio: **200 W(\*)**

Perdas no cobre: **570 W(\*)**

Rendimento: **96,85% (\*)**

Regulação: **3,29% (\*)**

Impedância: **3,5% (\*)**

**(\*) Valores de Referência**

---

---

### **3. ANEXOS**

---

---

### 3. ANEXOS

#### 3.1 Relação de Materiais do Ramal de Entrada

ITEM	Especificação do material	Unid.	QUANT.
1.	Alça preformada dupla de distribuição, para cabo de alumínio nº 4AWG – CAA (isolador classe 15 kV)	ud	3
2.	Arruela quadrada, de aço carbono, de 38 mm com furo Ø= 18 mm.	ud	16
3.	Cabo de alumínio CA, com cobertura XLPE, protegido para 1 kV, seção de 50mm <sup>2</sup> .	m	4
4.	Cabo de Alumínio nú nº 4 - CAA	kg	5
5.	Chave fusível de distribuição, 15 kV - 100 A, NBI 95 kV, base tipo “C”, e com suporte e parafusos de fixação para cruzeta de concreto armado, tipo “T” de 1,90 m.	ud	3
6.	Grampo paralelo de alumínio com 2 parafusos para cabo de alumínio de nº 4AWG	ud	6
7.	Cruzeta de Concreto T 1.900mm x 2.400 mm	ud	3
8.	Elo fusível para distribuição tipo 2H	ud	3
9.	Fio nú de Alumínio para Amarração	m	1
10.	Fita de Alumínio	m	1
11.	Isolador rígido tipo pino, de porcelana, classe 15 kV	ud	10
12.	Parafuso de Maquina, de aço carbono, de Ø= 5/8”x16” – RD, com duas porcas	ud	2
13.	Parafuso de Maquina, de aço carbono, de Ø= 5/8”x10” – RS, com porca	ud	2
14.	Parafuso de Maquina, de aço carbono, de Ø= 5/8”x16” – RS, com porca	ud	2
15.	Pino de aço carbono, comprimento de 294 mm, para isolador de 15 kV, para cruzeta de concreto armado, tipo “T” de 1,90 m, com porca e arruela.	ud	10
16.	Porca Quadrada para Parafuso de ø = 5/8"	ud	4
17.	Poste de concreto Armado, duplo T, tipo B, 300/11	ud	1

#### 3.2 Relação de Materiais Subestação 30kVA

ITEM	Especificação do material	Unid.	QUANT.
1.	Poste de concreto Armado, duplo T, 300/11	ud	1
2.	Cruzeta de concreto armado, tipo “T”, de 1,90m	ud	2
3.	Parafuso de Maquina, de aço carbono, de Ø= 5/8”x14” – RD, com duas porcas	ud	2
4.	Parafuso de Maquina, de aço carbono, de Ø= 5/8”x12” – RS, com porca	ud	2
5.	Arruela quadrada, de aço carbono, de 38 mm com furo Ø= 18 mm.	ud	18
6.	Isolador rígido tipo pino, de porcelana, classe 15 kV	ud	6
7.	Pino de aço carbono, comprimento de 294 mm, para isolador de 15 kV, para cruzeta de concreto armado, tipo “T” de 1,90 m, com porca e arruela.	ud	6
8.	Para-raio Polimérico para 15KV, para cabo de Alumínio e com suporte e parafusos de fixação no transformador	ud	3
9.	Grampo paralelo de alumínio com 2 parafusos para cabo de alumínio de seção 50 mm <sup>2</sup>	ud	6
10.	Alça preformada dupla de distribuição, para cabo de alumínio nº 4AWG – CAA (isolador classe 15 kV)	ud	3
11.	Conector tipo CUNHA, aplicação com Alicata Bomba d água para cabo de cobre nu Ø=50 mm <sup>2</sup>	ud	6
12.	Cabo de alumínio CA, com cobertura XLPE, protegido para 15 kV, seção de 50mm <sup>2</sup> .	m	7,5
13.	Transformador de distribuição trifásico (Δ-Y com neutro acessível), 30 kVA, 13,8kV-380/220V, Nível básico de isolamento 95kV para instalação em poste de concreto armado duplo T.	ud	1
14.	Parafuso de Maquina, de aço carbono, de Ø= 5/8”x10” – RS, com porca	ud	2
15.	Cabo de cobre nu, seção de 50mm <sup>2</sup>	m	20
16.	Eletroduto de PVC rígido de Ø=3/4"	m	9
17.	Luva para eletroduto, em PVC, de Ø= 3/4"	ud	5
18.	Bucha para eletroduto, em PVC, de Ø= 3/4"	ud	2
19.	Curva de 90° em PVC para eletroduto de Ø=3/4"	ud	1
20.	Grampo Terra Duplo com Parafuso Tipo U – GTDU p/um cabo de cobre nú, seção de 50 mm <sup>2</sup> e haste de Ø = 5/8”.	ud	3
21.	Haste de aterramento de aço cobreado, secção circular Ø= 5/8" com 2,4m de comprimento	ud	3
22.	Caixa para inspeção de haste de terra 200x200x250 mm	ud	3

MEDIÇÃO TRIFÁSICA INDIVIDUAL			
23.	Mureta de Alvenaria de 1,2 x 0,40 x 2,00 m de altura	ud	1
24.	Caixa medição metálica, completa, padrão ENERGISA - CM-3	ud	1
25.	Disjuntor termomagnético, trifásico, 380 V, 50A, 10kA	ud	1
26.	Conector tipo CUNHA, aplicação com Alicata Bomba d água p/ ligação do neutro Ø=10 mm <sup>2</sup> com condutor de aterramento, de cobre nu, seção de 50 mm <sup>2</sup>	ud	1
27.	Cabo cobre isolado XLPL ou EPR 0,6/1KV 10 mm <sup>2</sup>	m	30
28.	Eletroduto em aço galvanizado de Ø= 1 1/4"	m	7,5
29.	Cabeçote de aço galvanizado de Ø= 1 1/4"	ud	1
30.	Curva de 90° em aço galvanizado para eletroduto de Ø=1 1/4"	ud	1
31.	Bucha para eletroduto, em alumínio, de Ø=1 1/4"	ud	2
32.	Arruela, para eletroduto, de Ø=1 1/4"	ud	1
33.	Luva para eletroduto, em aço galvanizado, de Ø= 1 1/4"	ud	2
34.	Eletroduto em PVC rígido de Ø= 1 1/4"	m	2
35.	Curva de 90° em PVC para eletroduto de Ø=1 1/4"	ud	2
36.	Bucha para eletroduto, em PVC, de Ø=1 1/4"	ud	3
37.	Arruela, para eletroduto, em PVC, de Ø=1 1/4"	ud	3
38.	Luva para eletroduto, PVC, de Ø= 1 1/4"	ud	4
39.	Fita de aço inoxidável de 19mm	m	12
40.	Fecho para fita de aço inoxidável de 19 mm	ud	5
41.	Fita isolante de Auto-Fusão (rolo com 10m)	ud	1
42.	Massa Plástica para calafetar	kg	1

### 3.3 Plantas

#### - 01/03

- Planta de localização da Estação Elevatória Final com a indicação do componente mais próximo (componente **76791**).

- Diagrama de suprimento elétrico da Estação Elevatória Final.

#### - 02/03

- Subestação aérea trifásica de 30 kVA

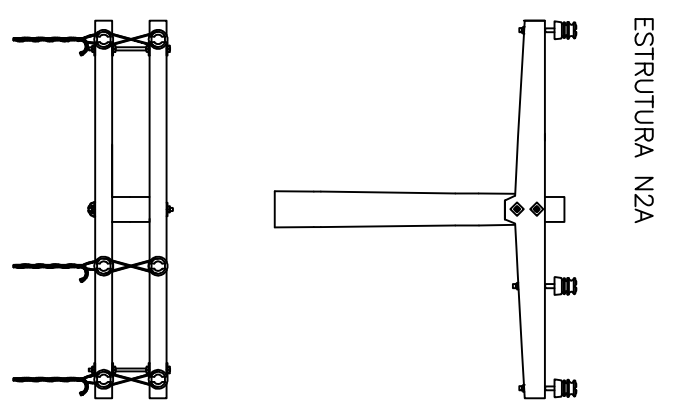
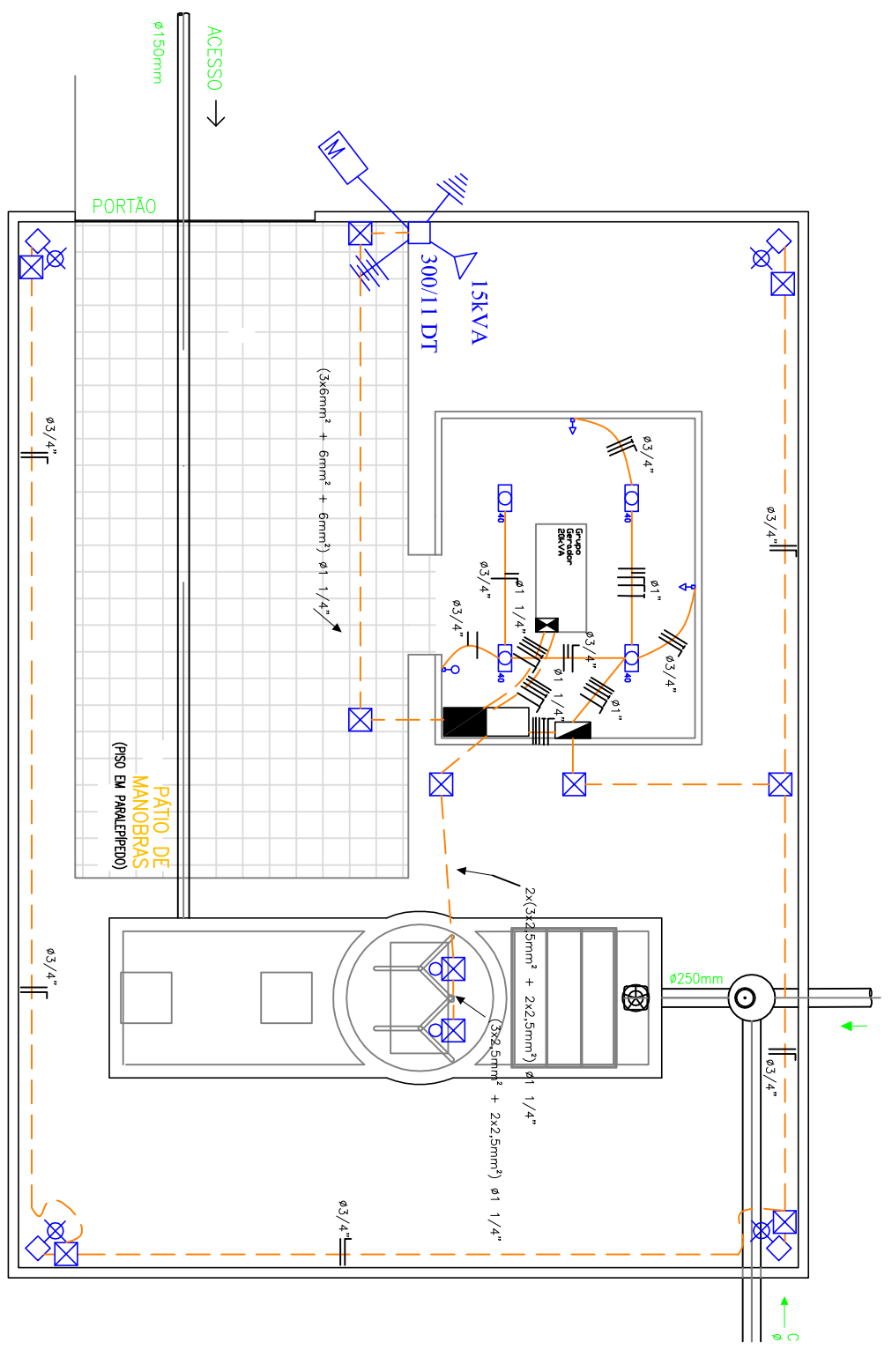
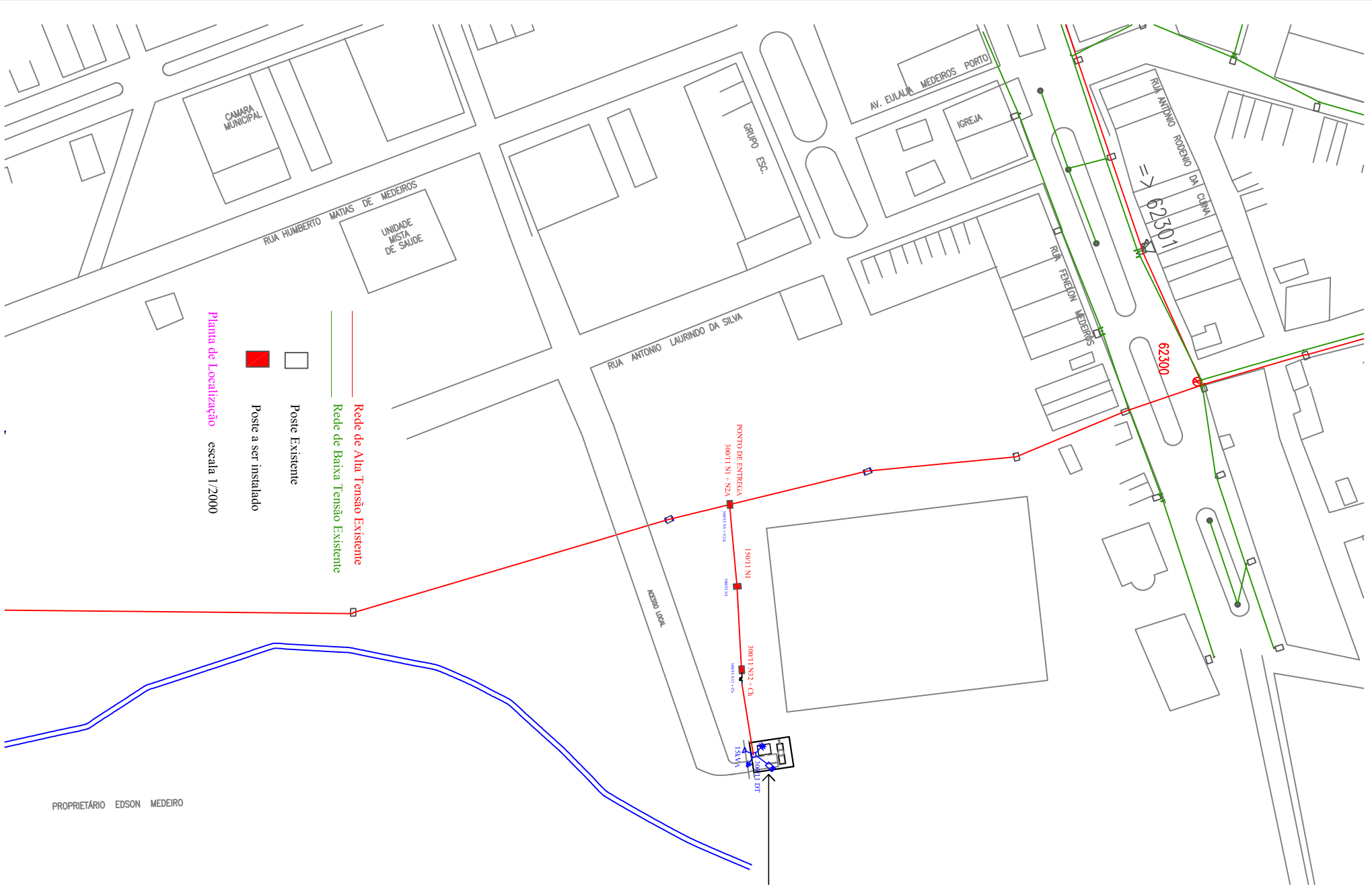
- Quadro de cargas

- Mureta de Medição

- Diagrama Unifilar do Projeto Elétrico

#### - 03/03

- Diagrama Trifilar do Gerador

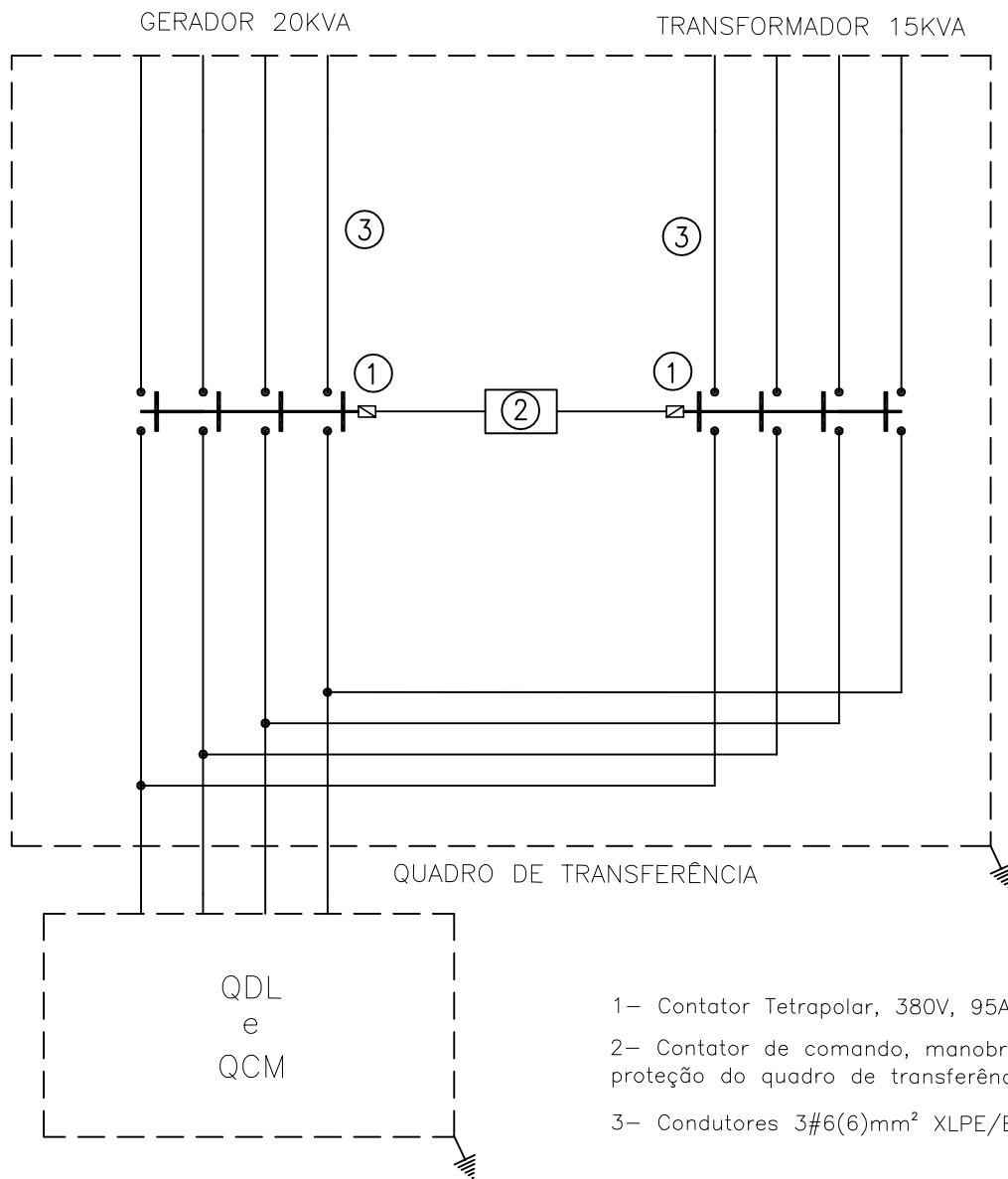


- LEGENDA**
- Poste
  - Medição
  - Aterramento
  - Para Rato
  - Chave Fusível
  - Interruptor
  - Tomada
  - Quadro de Comando (QCCM)
  - Quadro de Iluminação (QDL)
  - Quadro de Transferência Automática
  - Lâmpada 40W
  - Caixa de Passagem
  - Transformador 15KVA
  - Poste para Iluminação Externa

Documento Nº PE 01/03 EE 01/01		GOVERNO DO ESTADO DA PARAÍBA SECRETARIA DE SAÚDE FUNDAÇÃO NACIONAL DE SAÚDE - FUNASA	
Data: JUNHO/2010		ARCO PROJETOS E CONSTRUÇÕES LTDA Rua Celso Estrella R. de Celia CEP - 51000-000 - Aracaju/SE	
Projeto: CIDADE DE SANTO ANDRÉ PROJETO BÁSICO DE ESCOTOS SANITÁRIOS ESTAÇÃO ELEVATÓRIA DE ESCOTOS EE-01		Documento: ESTAÇÃO ELEVATÓRIA DE ESCOTOS	







Desenho Nº: PE 03/03 EE 01/01	 GOVERNO DO ESTADO DA PARAÍBA SECRETARIA DE PLANEJAMENTO E GESTÃO - SEPLAG COMPANHIA DE ÁGUA E ESGOTOS DA PARAÍBA - CAGEPA FUNDAÇÃO NACIONAL DE SAÚDE - FUNASA
Responsável Técnico: Engº Carlos Eduardo P. de Castro CREA - 180082632	 ARCO PROJETOS E CONSTRUÇÕES LTDA Av. Epitácio Pessoa, 2900 - Tambauzinho (085)3244.9903 - arcoprojeto@yaho.com.br
Data: JUNHO/2010	Projeto: CIDADE DE SANTO ANDRÉ PROJETO BÁSICO DE ESGOTOS SANITÁRIOS ESTAÇÃO ELEVATÓRIA DE ESGOTOS EE-01
Revisão: -	Desenho: ESTAÇÃO ELEVATÓRIA DE ESGOTOS
Arquivo: -	
Escala: -	

---

---

## **APÊNDICE 2**

---

---

---

---

## **2. MEMORIAL DESCRITIVO**

---

---

## 1. MEMORIAL DESCRITIVO

O presente tem a finalidade apresentar as características básicas das instalações elétricas integrantes do sistema de esgoto sanitário da cidade de Camalaú.

### 1.1. Objetivo

Este projeto tem como objetivo descrever a concepção do projeto de fornecimento de energia elétrica ao sistema de esgoto sanitário da cidade de Camalaú, especialmente a energização da Estação Elevatória I.

### 1.2. Características do Sistema de Esgoto Sanitário de Camalaú

O sistema de esgoto sanitário de Camalaú possui as seguintes características:

- Rede Coletora:
- Estação Elevatória:
- Emissário de Recalque:
- Tratamento:
- Ligações Domiciliares:

Em função das características das unidades do citado sistema de esgoto sanitário será necessária a elaboração do projeto elétrico da Estação Elevatória I.

#### 1.2.1. Características das Instalações Elétricas da Estação Elevatória I

A EE-01 recebe a contribuição direta dos efluentes de esgotos de toda a cidade de Camalaú. Será equipada com 2 (dois) conjuntos elevatórios de bombas submersas, sendo 1 de reserva. Cada conjunto foi dimensionado para recalcar a vazão de 26,38 l/s contra uma altura manométrica de 36,76m, tensão nominal 380V volts, potência nominal de 25CV, potência requerida de 23,19CV e 1750rpm.

A EE-01 é constituída de um poço circular em concreto armado, com diâmetro de 2,8m e profundidade de 4m, onde serão instalados os dois conjuntos elevatórios de bombas submersas que bombearão esgotos de toda a cidade de Camalaú até a Estação de Tratamento de esgotos (Lagoa de Estabilização).

O terreno onde está localizada a EE-01, tem dimensões de 16x12m, contendo o poço das bombas, um pátio de manobras e uma construção para abrigar um grupo gerador diesel, quadros de comando (QCM) e iluminação externa (QDL).

O Regime de trabalho da estação elevatória é de 24 horas por dia, por isso será necessário um grupo gerador, responsável pelo suprimento da instalação quando ocorrer alguma falha no suprimento de energia por parte da concessionária. O grupo gerador será instalado de tal forma que não seja possível a sua operação em paralelo com a rede da concessionária (vide prancha PE-03).

O QCM é equipado com chave de partida tipo soft-starter e banco de capacitores para correção do fator de potência. Este quadro é responsável pela partida e parada dos dois conjuntos moto-bomba (CMBs) submerso.

Todo CMB depois de ter estado em funcionamento, e parado, será bloqueado por um intervalo de 15 minutos antes de nova partida. O CMB em funcionamento efetivo é comandado automaticamente por um relé de nível, partindo e parando de acordo com o nível do poço de sucção.

### 1.3. Localização

A EE-01 fica localizada ao nordeste da cidade no final da Rua Antônio G. Chaves em um ponto de coordenadas UTM (740.266,8012; 9.127.708,3825), na cota 506,28, cidade de Camalaú, PB.

O componente da rede de distribuição primária, mais próximo da EE-01 é o de número 76791.

### 1.4. Concepção

O Projeto Elétrico deverá ser concebido de forma a garantir a continuidade operacional, mesmo em condições de falhas parciais.

#### 1.4.1. Entrada de Serviço

A entrada de serviço compreende o trecho do circuito entre o ponto de derivação da rede de distribuição primária da ENERGISA, e os terminais de medição.

##### 1.4.1.1. Ramal de Ligação

É o trecho de circuito aéreo compreendido entre o ponto de derivação da rede existente da concessionária e o ponto de entrega. O ramal de ligação é uma extensão do sistema de suprimento, assim, toda a responsabilidade do projeto, construção e manutenção do mesmo caberá a CONCESSIONÁRIA LOCAL, no caso, a ENERGISA.

A concessionária terá o prazo de 45 (quarenta e cinco) dias, contados da data do pedido de fornecimento, para elaborar os estudos, orçamentos e projetos e informar ao interessado, por escrito, o prazo para a conclusão das obras de distribuição destinadas ao seu atendimento, bem como a eventual necessidade de participação financeira.

##### 1.4.1.2. Ponto de Entrega

É o ponto de conexão do sistema elétrico da concessionária com as instalações elétricas da unidade consumidora, caracterizando-se como o limite de responsabilidade do fornecimento.

O ponto de entrega de energia elétrica situa-se no limite da via pública com o imóvel em que se localiza a unidade consumidora. (**vide prancha PE-01**).

##### 1.4.1.3. Ramal de Entrada

É o conjunto de condutores com os respectivos materiais necessários à sua fixação e interligação elétrica do ponto de entrega aos terminais da medição. O dimensionamento dos condutores de média tensão (ponto de entrega ao primário do transformador) e baixa tensão (secundário do transformador aos terminais de medição), assim como os dispositivos relacionados a proteção e medição foram dimensionados conforme termo de referência da ENERGISA.

#### 1.4.2. Subestação Abaixadora

O suprimento será feito na Tensão de 13,8 kV, por meio de subestação ao tempo, atendendo aos padrões da ENERGISA.

### 1.4.3. Sistema Geral de Aterramento

Para malhas de terra dedicadas a pequenas subestações, é utilizado um sistema de aterramento com eletrodos verticais dispostos em uma configuração alinhada. Nestes casos a malha de aterramento é padronizada pela concessionária (**vide prancha PE-02**).

### 1.4.4. Instalações Elétricas em Baixa Tensão

O projeto das instalações elétricas em baixa tensão (igual ou inferior a 1kV) foi elaborado seguindo as exigências da Norma NBR 5410. Compreende todo o trecho de circuito, da medição até os circuitos terminais dos motores, iluminação e tomadas. Também faz parte da instalação de baixa tensão o grupo gerador responsável pelo suprimento da instalação quando ocorrer alguma falha no suprimento de energia por parte da concessionária.

#### 1.4.4.1. Quadro de Transferência Automática - QTA

O Quadro de transferência automático fica localizado no grupo gerador (**vide prancha PE-01**), e contém os dispositivos conforme especificação técnica (**ver Capítulo 4**). O plano de manobra, para transferir a fonte supridora da instalação é realizado conforme diagrama trifilar (**vide prancha PE-03**).

#### 1.4.4.2. Quadro de Iluminação - QDL

O Quadro de Iluminação contém os dispositivos responsáveis pela proteção dos circuitos terminais de iluminação interna, externa e de tomadas. Estará localizado dentro da casa

#### 1.4.4.3. Quadro de Comando de Motores - QCM

O Quadro de Comando de Motores contém os dispositivos responsáveis pela proteção, comando, correção do fator de potência e limitação da corrente de partida dos CMB. As cargas alimentadas por este quadro compreendem dois CMB submersos, sendo 1 de reserva.

Um CMB absorve da rede uma potência de 23,19 CV, consultando tabelas com potências comerciais de fabricantes de motores de indução entendemos que o motor a ser utilizado como base para efeitos de cálculo deve ter uma potência no eixo de 25 CV.

O QCM é equipado com chave de partida tipo soft-starter e banco de capacitores para correção do fator de potência.

### 1.4.5. Fator de Potência

De acordo com a nova legislação, tanto a energia reativa indutiva excedente como a energia reativa capacitiva excedente serão medidas e faturadas. O ajuste por baixo fator de potência, de acordo com os limites da legislação, será realizado através do faturamento do excedente de energia reativa indutiva consumida pela instalação e do excedente de energia reativa capacitiva fornecida à rede da concessionária pela unidade consumidora.

O fator de potência deve ser controlado de forma que permaneça dentro do limite de 0,92 indutivos e 0,92 capacitivos.

Para controle do fator de potência na instalação serão utilizados bancos de capacitores trifásicos em delta instalados em paralelo com o CMB.

A chave de manobra do banco de capacitores é diferente da chave de manobra do motor, portanto, deve-se desligar o banco de capacitores antes de desligar o motor da rede de modo a evitar sobretensões e sobrecorrentes que podem ser perigosas à integridade do motor e do próprio capacitor.

Também deve ser desligado o banco de capacitores durante o processo de partida do motor, a fim de evitar a queima dos componentes semicondutores da chave estática, devido aos transitórios de corrente que podem ocorrer nesse período. O comando de operação do banco de capacitores deverá ser realizado através dos contatos auxiliares da soft-starter.

### **3. MEMÓRIA DE CÁLCULO**



## 2. MEMÓRIA DE CÁLCULO

Neste capítulo apresentamos a memória de cálculo do projeto indicando as fórmulas e os métodos utilizados.

### 2.1. Características da Carga Instalada

- Motor de indução trifásico para acionamento da bomba

Características	
Tensão de alimentação Y(V)	380
potência no eixo (CV)	25
Tipo de partida	Soft-starter
rendimento	0,82
fator de potência	0,91
número de pólos	4
velocidade do rotor (rpm)	1750

Obs: Dados retirados da tabela 10 da NDU-001.

- Tipo de luminária/lâmpada utilizada na iluminação interna

As luminárias para lâmpadas compactas serão para expor no teto ou nas paredes (Arandelas)

Características	
Tipificação	40W
Constituição	Lâmpada fluorescente tubular 40W
Refletor/corpo	Alumínio repuxado, anodizado
Aro	Acabamento em chapa aço fosfatizado pintado com tinta poliéster epóxi, cura em estufa a 200°C, camada mínima de 80 μ

- Tipo de luminária/lâmpada utilizada na iluminação externa

Características	
Braço para Iluminação Pública, galvanizado	
Luminária, em alumínio, fechada	
Braço de Fe. "Galvanizado a fogo, D 1 1/4" x 1.50m de comprimento	
Lâmpada de Vapor de Sódio de 150 W	
Fixada em Poste de concreto Armado, duplo T, 150/9.	
Esta iluminação será comandada por fotocélula individual.	

### 2.2. Cálculo da Demanda dos Motores

Será utilizado um fator de demanda de 100% para os motores elétricos, considerando apenas um CMB no cálculo da demanda.

$$P_{req} = \frac{P_{eixo}}{\eta} \cong 22,44 \text{ kW}$$

$$D_{Motor} = \frac{P_{req}}{\cos\phi} \cong 24,66 \text{ kVA}$$

### 2.3. Cálculo Da Demanda Dos Quadros

- **QDL**

Este quadro de distribuição é responsável pela alimentação dos circuitos de iluminação interna, externa e tomadas.

- **Iluminação Interna**

Serão utilizadas 4 lâmpadas fluorescentes de 40W, que possuam reatores com fator de potência maior ou igual a 0,92;

$$P_1 = 4 \times 40 = 0,16 \text{ kW}$$
$$S_1 = \frac{0,16}{0,92} \cong 0,17 \text{ kVA}$$

- **Iluminação Externa**

Serão utilizadas 4 lâmpadas de vapor de sódio de 150W, que possuam reatores com fator de potência maior ou igual a 0,92;

$$P_2 = 4 \times 150 = 0,6 \text{ kW}$$
$$S_2 = \frac{0,6}{0,92} \cong 0,65 \text{ kVA}$$

- **Tomadas**

Seguindo as instruções contidas no item 4.2.1.2.3 da NBR-5410/2004, é necessário no mínimo uma tomada de 1000 VA na casa do grupo gerador, neste caso serão instaladas duas tomadas;

$$P_3 = 2 \times 1000 \times 0,92 = 1,84 \text{ kW}$$
$$S_3 = 2 \times 1000 = 2 \text{ kVA}$$

Assim, a potência instalada total do quadro será;

$$P_T = P_1 + P_2 + P_3 = 2,6 \text{ kW}$$
$$S_T = S_1 + S_2 + S_3 = 2,82 \text{ kVA}$$

A demanda total do quadro será igualada a carga instalada (fator de demanda 100%);

$$P_{QDL} = 2,6 \text{ kW}$$
$$D_{QDL} = 2,82 \text{ kVA}$$

- **QCM**

O QCM é responsável pelo acionamento, comando e proteção dos dois CMBs instalados, sendo um destes de reserva. Assim, será considerado no cálculo da demanda apenas um CMB. Será considerado um fator de demanda unitário.

$$P_{QCM} = 22,44 \text{ kW}$$

$$D_{QCM} = 24,66 \text{ kVA}$$

A potência e demanda total da instalação se encontram abaixo.

$$P_T = P_{QCM} + P_{QDL} = 25,04 \text{ kW}$$

$$D_T = D_{QDL} + D_{QCM} = 27,48 \text{ kVA}$$

#### 2.4. Tarifação

A Demanda máxima prevista, como foi visto, será de 25,04 kW, portanto, para o consumidor em questão, será utilizado um faturamento com aplicação da tarifa do Grupo "B" correspondente ao subgrupo "B3".

#### 2.5. Determinação da Potência Nominal do Transformador

A Potência nominal do transformador escolhido será;

$$P_{transf} = 30 \text{ kVA}$$

#### 2.6. Cálculo da Correção do Fator de Potencia

A potência requerida pelo CMB é de 25 CV e o fator de potência adotado é de 0,91 e rendimento de 83%.

Antes da correção do fator de potência.

$$P_1 = 0,736 * 25 / 0,83 \cong 22,44 \text{ kW}$$

$$Q_1 = P_1 \times \tan(\arccos(0,91)) \cong 10,22 \text{ kvar}$$

$$S_1 = \sqrt{P_1^2 + Q_1^2} \cong 24,66 \text{ kVA}$$

Após a correção do fator de potência.

$$P_2 = 22,44 \text{ kW}$$

$$Q_2 = P_2 \times \tan(\arccos(0,94)) \cong 8,14 \text{ kvar}$$

$$S_2 = \sqrt{P_2^2 + Q_2^2} \cong 23,87 \text{ kVA}$$

Potência do banco de capacitores (BC) utilizado para correção.

$$Q_{BC}'' = Q_1 - Q_2 \cong 2,08 \text{ kvar}$$

Será utilizado o BC com potência comercial mais próxima da potência calculada.

$$Q_{BC} = 2 \text{ kvar}$$

$$P_3 = 22,44 \text{ kW}$$

$$Q_3 = Q_1 - Q_{BC} \cong 8,22 \text{ kvar}$$

$$S_3 = \sqrt{P_3^2 + Q_3^2} \cong 23,9 \text{ kVA}$$

$$fp = P_3/S_3 \cong 0,94$$

Obs: O fator de potência fornecido nas placas dos motores é para a operação em potência nominal, na prática os CMBs irão operar em uma potência menor do que a nominal, portanto o fp será menor do que o fornecido. Por isso o fator de potência foi corrigido para um valor de 0,94 que é maior do que o mínimo permitido pela lei.

### 2.7. Cálculo da Secção dos Condutores

A seção mínima do condutor deverá satisfazer os seguintes critérios:

- Capacidade de condução de corrente

$$I_c \leq I_{nc}$$

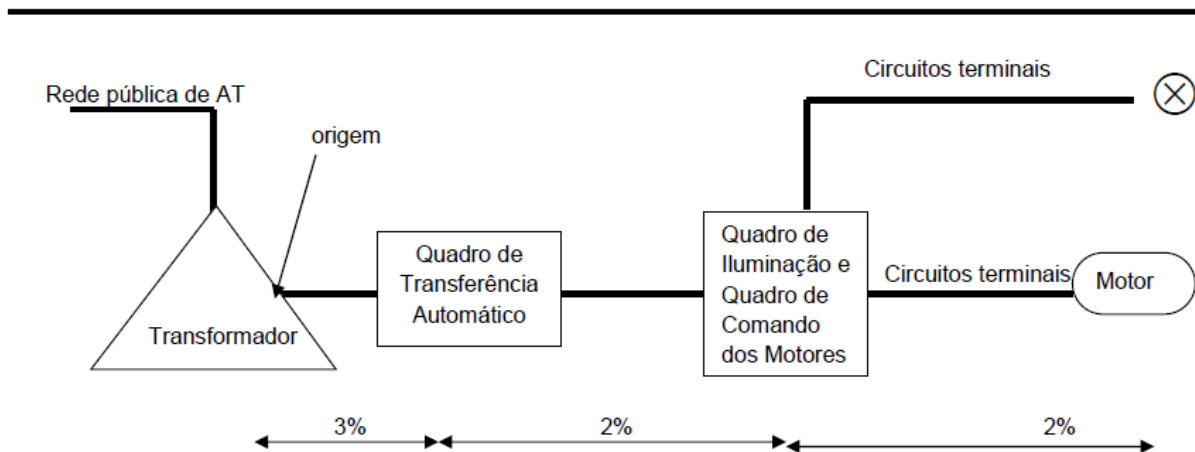
Onde,

$I_c$  - Corrente de projeto do circuito

$I_{nc}$  - Corrente nominal do condutor

- Limite da queda de tensão

Queda de tensão máxima admitida para instalações alimentadas em Alta Tensão, a partir da Baixa Tensão do Transformador: 7%



Será aplicado o critério de queda de tensão em trechos maiores ou iguais a 20m e nos circuitos terminais dos motores.

$$\Delta V = t \times l \times I_c \times (r \cos\phi + x \sin\phi)$$

Onde,

$\Delta V$  - queda de tensão em V

$l$  - comprimento do circuito em m

$I$  - corrente do circuito em A

$r$  - resistência do circuito em  $m\Omega/m$

$x$  - reatância do condutor em  $m\Omega/m$

t - coeficiente que depende do tipo de circuito e de tensão  
 $\phi$  - Ângulo de fator de potência da carga

Tipo de circuito		t
Monofásico a 2 condutores (fase-fase ou fase-neutro)	Queda de tensão de fase	2
	Queda de tensão de linha	2
Bifásico a 3 condutores ( 2 fase neutro) equilibrado	Queda de tensão de fase	1
	Queda de tensão de linha	2
Trifásico equilibrado	Queda de tensão de fase	1
	Queda de tensão de linha	$\sqrt{3}$

Na tabela abaixo determinamos a secção nominal dos condutores de cobre isolados. As indicações dos circuitos e as disposições dos condutores e condutos estão no diagrama unifilar e nos desenhos em anexo (vide pranchas 01 e 02).

	C-01	C-02	C-03	C-04	C-05
Método de Instalação	D	D	D	D	D
Tipo de Circuito	3F+N+PE	3F+N+PE	3F+N+PE	3F+N+PE	3F+N+PE
Comprimento (m)	10	0,5	1,5	1	7,5
Corrente de projeto (A)	46,56	46,56	46,56	9,09	37,56
Secção Nominal (mm <sup>2</sup> )	3#10(10)(10)	3#10(10)(10)	3#10(10)(10)	3#2,5(2,5)(2,5)	3#6(6)(6)
Queda de tensão em regime(%)	0,44	0	0,07	0,03	0,44
Queda de tensão na partida(%)	1,16	0,01	0,17	-	1,33

	C-06	C-07	C-08	C-09
Método de Instalação	D	A1	D	A1
Tipo de Circuito	3F+N+PE	F+N	F+N	F+N+PE
Comprimento (m)	8,5	8	75	7
Corrente de projeto (A)	37,56	0,79	2,96	9,09
Secção Nominal (mm <sup>2</sup> )	3#6(6)(6)	1,5(1,5)	2,5(2,5)	2,5(2,5)(2,5)
Queda de tensão em regime(%)	0,5	0,04	0,83	0,24
Queda de tensão na partida(%)	1,5	-	-	-

## 2.8. Dimensionamento dos dispositivos de proteção de baixa tensão

Desprezando a impedância dos condutores de baixa tensão da instalação, temos que, a corrente de curto-circuito trifásico no secundário do transformador será aproximadamente igual a corrente de curto-circuito em qualquer outro ponto da instalação;

$$I_{cst} = \frac{I_N}{Z_{pt\%}} \times 100 = 1,302kA$$

Onde,

$I_n$  - Corrente nominal do transformador

$Z_{pt\%}$  - Impedância percentual do transformador

Os disjuntores de baixa tensão deverão satisfazer os seguintes critérios:

- Critério de proteção contra correntes de sobrecarga

$$1) I_a \geq I_c$$

Onde,

$I_a$  - Corrente nominal ou de ajuste do disjuntor

$I_c$  - Corrente de projeto do circuito

$$2) I_a \leq I_{nc}$$

Onde,

$I_{nc}$  - Corrente nominal do condutor

$$3) \alpha \times I_a \leq 1,45 \times I_{nc}$$

Disjuntor em Caixa moldada tropicalizado - tipo	Corrente nominal do disjuntor A	Fator de multiplicação $\alpha$ :
L	$\leq 10$	1,9
	$>10 \leq 25$	1,75
	$\geq 25$	1,6
G	Todas	1,35

- Critério de proteção contra correntes de curto-circuito

$$1) I_{cs} \leq I_{rd}$$

Onde,

$I_{cs}$  - Corrente de curto-circuito

$I_{rd}$  - Capacidade de interrupção do disjuntor

Desta forma foram dimensionados os disjuntores utilizados na instalação, conforme catálogos de fabricantes:

- 1. Disjuntor Geral localizado na caixa de medição:** Dimensionado conforme padrão da ENERGISA.
- 2. Disjuntores para circuitos terminais dos motores localizados no Quadro de Comando:** Disjuntor termomagnético tripolar tipo G, 380V, corrente nominal de 40A, tipo curva D, disparo em curto circuito de 10 a 20 vezes a corrente nominal, capacidade de interrupção de 12kA.
- 3. Disjuntor para circuito terminal de iluminação interna localizado no QDL:** Disjuntor termomagnético monopolar tipo L, 220V, corrente nominal de 6A, tipo curva B, disparo em curto circuito de 3 a 5 vezes a corrente nominal, capacidade de interrupção de 4,5kA.
- 4. Disjuntor para circuito terminal de iluminação externa localizado no QDL:** Disjuntor termomagnético monopolar tipo L, 220V, corrente nominal de 6A, tipo curva B, disparo em curto circuito de 3 a 5 vezes a corrente nominal, capacidade de interrupção de 4,5kA.
- 5. Disjuntor para circuito terminal de iluminação externa localizado no QDL:** Disjuntor termomagnético monopolar tipo L, 220V, corrente nominal de 13A, tipo curva B, disparo em curto circuito de 3 a 5 vezes a corrente nominal, capacidade de interrupção de 4,5kA.

Obs: Com exceção dos disjuntores Motor, os dispositivos de proteção e manobra localizados no interior do quadro de comando devem ser dimensionados pelo seu fabricante ou projetista do quadro.

## 2.9. Ponto de entrega e Ramal de Entrada

O ramal de entrada inicia-se no ponto de entrega (**vide prancha PE-01**), tem uma extensão de aproximadamente 15m e é composto de cabos CAA nu, nº 4 AWG (**conforme tabela 01 da NDU-002/2010**) e um poste, estrutura N1+N2A (**conforme prancha PE-01 e desenhos 020 e 024 da NDU-004/2010**), N2.

## 2.10. Subestação

O suprimento será feito na Tensão de 13,8 kV, por meio de subestação ao tempo de 30 kVA, com medição na BT, através de caixa de medição metálica padronizada CM-3 (**conforme desenhos 37, 38 e 39 da NDU-001/2010**), no poste do transformador. (**vide prancha PE-02**).

Os cabos no lado de alta tensão serão de alumínio com alma de aço (CAA) nu, nº 4 AWG, até os pinos e de alumínio protegido XLPE, 50mm<sup>2</sup>, dos pinos até o transformador. Na baixa tensão, serão XLPE 0,6/1,0 kV 90°C, 3#10(10)mm<sup>2</sup>.

Os principais elementos de proteção se encontram abaixo.

Elementos de Proteção no lado de AT:

- Chaves Fusíveis, 15kV, 100 A, base C, elo 2H (**conforme tabela 11, NDU-002/2010**), 01 por fase, localizadas no poste de onde irá derivar a entrada em alta tensão da subestação aérea.
- Pára-Raios poliméricos 15 KV, 01 por fase, postos na estrutura do transformador.

Proteção no lado de BT:

- Disjuntor CX. Moldada, 3#, 380 V, 50A, Icc 10 kA, (**conforme tabela 14, NDU-001/2010**) localizado na caixa de medição.

A malha de aterramento será composta de 3 hastes de terra Cooperweld de  $\Phi = 16 \times 2400$ mm, espaçadas de 3m, dentro de caixas de inspeção (**vide prancha PE-02 e desenhos 27 e 36 da NDU-001/2010**).

A interligação de todo o circuito de aterramento e sua ligação ao neutro será feita com cabo de cobre nu 50mm<sup>2</sup>. Todas as ligações de condutores serão feitas com conectores tipo Grampo de Terra Duplo com Parafuso Tipo "U" (GTDU), utilizando massa calafetadora.

O valor da resistência da instalação de terra não deverá ser superior a 10 ohms.

## 2.11. Aterramento

O esquema de aterramento escolhido foi o TN-S, ou seja, o neutro do transformador será diretamente interligado na malha principal (malha da subestação). As massas da instalação serão interligadas a malha principal através do condutor de proteção PE.

Em cada "massa" da instalação será instalada uma haste de terra Cooperweld de  $\Phi = 16 \times 2400$ mm, que será interligada a malha principal. Entenda-se como massa desta instalação, os seguintes equipamentos: Painel de comando para os Motores, a carcaça do grupo gerador e as carcaças dos dois CMBs.

Para cada circuito, a bitola do condutor de proteção, irá variar segundo a tabela abaixo;

<b>Secção Mínima dos Condutores Fase (mm<sup>2</sup>)</b>	<b>Secção Mínima dos Condutores De Proteção (mm<sup>2</sup>)</b>
<b>S ≤ 16</b>	S
<b>16 &lt; S ≤ 35</b>	16
<b>S &gt; 35</b>	0,5xS



## **4. ESPECIFICAÇÃO TÉCNICA**

### 3. ESPECIFICAÇÕES TÉCNICAS

#### 3.1. Quadro de Comando de Motores - QCM - Painéis

O quadro de comando deverá atender as seguintes características e especificações:

##### 3.1.1. Modo de Funcionamento

A seleção do modo de funcionamento (manual ou automático) dos motores será feita através de uma chave seletora de duas posições (manual ou automático), para cada motor, instalada no lado frontal do painel. O comando manual de cada motor será feito através de botões pulsantes liga/desliga, sendo um par para cada motor.

- **MODO MANUAL**

O acionamento dos CMB no modo manual será feito, a critério do operador, através dos botões liga e desliga de cada chave de partida. O modo manual deve funcionar totalmente independente do CLP e sensores, porém dependente ao sensor utilizado para o controle do nível mínimo do reservatório de sucção para evitar que o CMB opere a vazio.

- **MODO AUTOMÁTICO**

O comando dos CMB's no modo automático será feito através de relé de nível acionado por bóia eletromecânica com contrapeso.

- O contato fecha quando a bóia sobe;
- O contato abre quando a bóia desce;

O revezamento automático entre os dois CMBs irá existir de modo a garantir um funcionamento mais equalizado (mesmo número de horas) de rolamento. Uma forma simples de se obter este revezamento é a seguinte: Após 15 minutos da parada do CMB1, se a bóia estiver no nível "alto", o CLP irá disparar o CMB2, independente de quanto tempo o CMB1 esteve funcionando.

##### **Condições para operação automática pelo CLP**

- Partida do conjunto moto-bomba com as condições pré-ajustadas;
- Na falta de energia elétrica, o CLP deverá garantir que os motores não irão partir simultaneamente;
- O revezamento automático deve retirar do rodízio o motor que se encontra com defeito ou com a chave seletora na posição "Manual" ou com o disjuntor do motor desligado ou com a Soft Starter defeituosa;
- O CLP deverá totalizar as horas trabalhadas em cada bomba, efetuando rodízio conforme regime de utilização previsto;
- Indicação de bomba com defeito;

**Obs:** Na tentativa do operador comutar o seletor das bombas quando uma delas estiver operando, o sistema deverá parar a bomba operante e não partir a nova bomba selecionada, fazendo-o somente após 15s no modo automático, e no modo manual, somente após acionar a botoeira LIGA.

##### 3.1.2. Proteção Geral

- Para raios (supressor de surto);
- Disjuntor Geral (desliga força e comando, exceto circuito de serviços auxiliares);
- Disjuntor de serviços auxiliares;

- Disjuntor do comando e sinalização;
- Disjuntor dos instrumentos indicadores de grandeza;
- Transformador isolador de núcleo saturado com entrada e saída 220V para alimentar o comando. Não será permitida a utilização de autotransformador;
- Exaustor tipo turbina acionado por um contato da Soft-Starter. A vazão do exaustor deve ser definida pelo fabricante da Soft-Starter.

### 3.1.3. Proteção dos Motores

- Disjuntor Termo-Magnético;
- Proteção contra sobrecarga;
- Proteção contra sub-tensão, sobre-tensão e falta de fase;
- Proteção para nível mínimo do reservatório de sucção.

#### Obs:

- O montador do painel deverá seguir a orientação do fabricante da chave soft-starter com referência a proteção dos semicondutores.
- Os fusíveis devem ter proteção contra contato direto mesmo com a porta aberta e possibilitar acesso aos mesmos quando a manutenção assim necessitar.
- Para proteção contra correntes de curto-circuito e de sobrecarga nos circuitos dos motores deve-se SEMPRE utilizar disjuntores termomagnéticos.

### 3.1.4. Módulo de Entrada

- Disjuntor Geral (desliga força e comando, exceto circuito de serviço);
- Voltímetro digital com chave comutadora;
- Botão teste de lâmpadas (azul);
- Botão com retenção tipo cogumelo de parada emergencial;
- Botão reconhecimento de defeito – cala alarme (amarelo);
- Alarme sonoro, tipo piezoelétrico, para indicar falha no painel.

### 3.1.5. Módulo de cada Motor

- Chave seletora (manual ou automático);
- Botão liga (verde);
- Botão desliga (vermelho);
- Lâmpada de sinalização - motor ligado (vermelho);
- Lâmpada de sinalização - motor com defeito (amarelo);
- IHM dos soft-starter;
- Horímetro eletromecânico com 7 dígitos, exatidão 1/100h.

#### Obs:

- Os barramentos e terminais do voltímetro devem ter proteção contra contato direto mesmo com a porta aberta e possibilitar acesso aos mesmos quando a manutenção assim necessitar.
- O barramento principal e o Disjuntor Geral devem ser dimensionados para a carga ativa do Painel;
- O porta documentos deverão ser de material anti-chama, e estar solidamente colado na parte interna da porta, observadas as condições de segurança.
- Não serão permitidos cabos de força (corrente do motor) na porta do painel, somente cabos de comando poderão existir na porta do painel.
- A IHM da soft-starter deve estar sempre com o teclado desabilitado, operando somente a função de leitura no mesmo.
- As venezianas de ventilação devem ser protegidas por filtros antipoeira, removíveis para limpeza, sendo que estes filtros devem ser fixados por sistema tipo gaveta.

- A tampa inferior do quadro por onde são passados os cabos de ligação do quadro, dos motores e de sinais, deve estar equipada com prensa-cabos para evitar a entrada de poeira e animais através desta abertura.

### 3.1.6. Serviços Auxiliares

O painel deve possuir um circuito de serviços auxiliares que conste de uma iluminação interna automática com lâmpada fluorescente compacta (em caso de abertura da porta do painel ) e de uma tomada 2P+T (220V) universal (interna ao painel).

### 3.1.7. Dimensional

As dimensões externas dos painéis devem seguir orientação dos desenhos em anexo, e internamente deve-se prever espaço para duas soft-starter, dois bancos de capacitor, CLP e todos os dispositivos de proteção e manobra dos CMB.

## 3.2. Soft-Starter

O Soft Starter deverá possuir requisitos básicos a seguir relacionados:

CARACTERÍSTICAS TÉCNICAS:		
Alimentação	Tensão de Controle	90 a 250Vac 50/60 Hz (+/- 6Hz) 200 mA
	Tensão da Potência	220 a 460 Vac (+10%,-15%)
Proteções		Sobrecarga Eletrônica do Motor
		Sequência de Fase Incorreta
		Falta de Fase
		Sobrecorrente Imediata
		Rotor Bloqueado
		Sobrecarga nos Tiristores
		Sobrecorrente Imediata no
		Relé de By-pass
		Sobrecorrente antes do By-pass
		Frequência fora da tolerância
		Contato do Relé de By-pass
		Subcorrente Imediata
Funções		Função PUMP CONTROL (“proteção contra o golpe de aríete”);
		Pulso de tensão na partida programável (KICK-START);
		Interface serial que possibilita a ligação a módulos de comunicação;
		Interface Homem-Máquina (IHM);
Capacidade	Número Máximo de Partidas por hora	4 (1 a cada 15 minutos)
	Ciclo de Partida	3 x IN durante 10 segundos
Entradas Digitais (90...250Vac 6mA)		DI1 – Função Aciona/Desaciona
		DI2 – Função Reset
Saídas Digitais à Relé (1A 250Vac)		Função Operação
		Função Tensão Plena
Comunicação		Interface Serial (RS232C)
Grau de Proteção		IP 00 (Chassis)
Grau de Poluição (UL508)		2

<b>Mecânica</b>	<b>Fixação</b>	Trilho DIN 35mm ou Parafusos M4
	<b>Invólucro</b>	Plástico Injetado
<b>Condições Ambientais</b>	<b>Temperatura</b>	0 a 55°C
	<b>Umidade</b>	5 a 90% sem condensação
	<b>Altitude</b>	0 a 1000m
<b>Conformidade/ Normas</b>	<b>Emissão Eletromagnética Conduzida (EMC)</b>	Classe A (Uso industrial) Norma IEC 60947-4-2
	<b>Baixa Tensão</b>	UL508 / IEC 60947-4-2

### 3.3. Grupo Gerador

O Grupo Gerador (GMG) a Diesel deverá atender as seguintes especificações: Potência de 40 kVA, trifásico, com fator de potência 0,8, na tensão de 380 / 220 V em 60 Hz, para fornecimento emergencial de energia a conjunto moto-bomba, tomada, iluminação interna e externa. O GMG é dividido em;

1. Acoplamento motor-alternador;
2. Alternador síncrono trifásico;
3. Amortecedores de vibração;
4. Base metálica;
5. Bateria de partida;
6. Cabos elétricos (de força, de comando e de aterramento);
7. Motor diesel:
  - Sistema de arrefecimento;
  - Sistema de combustível;
  - Descarga (Sistema de descarga dos gases de escape);
  - Sistema de regulação de velocidade do motor;
8. QTA com USCA;
9. Sistema atenuador de ruídos (item opcional);

#### 3.3.1. Observações Preliminares

O GMG é disponível para trabalhar em “regime de emergência” (NBR 14.664:2001 Item 3.5.1), ou seja, no suprimento de energia por todo o tempo de duração da falta da rede comercial.

A tensão, para valores estáveis de cargas deformantes ou não deformantes, de até 100% de potência nominal do GMG, distorção harmônica, em corrente, de até 30%, deve manter-se entre os limites de  $\pm 10\%$  da tensão nominal. A mínima carga em regime nominal será de 30% da potência do motor diesel, exceto para carga que seja motor trifásico tipo gaiola em regime de partida direta. A máxima queda de tensão permitida durante a partida é de 15% da tensão nominal.

O Quadro de transferência automático deverá ser integrado ao conjunto, fixado sobre a base, na lateral do Grupo Gerador, com botoeira de acionamento manual para parada de emergência.

#### 3.3.2. Motor Diesel

- Generalidades

Todas as proteções e acessórios adaptados ao GMG devem ter o aval do fabricante do motor.

- Características gerais

Motor alternativo de combustão interna, de ignição por compressão, usando óleo diesel como combustível, trabalhando em ciclo de 4 tempos, sendo resfriado por meio de circulação forçada de ar, com sistema de injeção direta ou com pré-combustão, câmara de turbulência ou auxiliar.

O motor deve ser construído com camisas substituíveis, mancais fixos e móveis, com casquilhos substituíveis.

Potência: deve ser compatível com a nominal medida em kW disponível no volante, já com todas as perdas deduzidas para motor completamente amaciado, nas condições ambientais de 736 mm Hg de pressão, 20 °C (vinte graus Celsius) de temperatura, 60% (sessenta por cento) de umidade relativa do ar, na rotação nominal.

- Lubrificação

A drenagem de óleo do Carter será através de parafuso no fundo do mesmo, o qual depois de retirado, deixa derramar o óleo do motor por gravidade em um recipiente ou bandeja própria.

Durante a instalação do GMG deve ser previsto espaço para se manipular tal parafuso, bem como coletar o óleo usado, podendo para isto ser previsto a instalação de bandejas, drenagem ou elevação do GMG onde serão inseridos recipientes para a coleta do óleo.

Poderá ser instalado registro de esfera metálico, seguido de mangueira, para drenagem do óleo, de modo a facilitar a manutenção do mesmo. O óleo lubrificante para o abastecimento do motor será o recomendado pelo fabricante.

- Sistema de Combustível

Deve haver um dispositivo de controle de rotação (governador) atuando no sistema de combustível, podendo ser hidráulico ou eletrônico, sendo o modelo eletrônico obrigatório para carga unitária do GMG acima de 30CV ou 22,5 KW.

O tanque de combustível deve garantir no mínimo, 8 horas ininterruptas de autonomia para o GMG.

A ligação entre o tanque e o motor de combustível deve ser feita por meio de mangueira trançada translúcida recomendada pelo fabricante do motor, sendo instalada em calha ou perfilado apropriado no piso, de modo a evitar contato acidental com os transeuntes. Não será permitido embutir mangueiras diretamente no piso ou em alvenaria.

Não será aceito tanque metálico incorporado ao GMG, como forma de abastecimento principal, podendo ser de material translúcido não metálico.

- Descarga (Sistema de Escape dos Gases)

O nível de ruído máximo medido a 1,5m do GMG não poderá exceder 85 dB.

O nível de ruído máximo medido a 7,5m do GMG não poderá exceder 75 dB (item opcional).

O nível de ruído máximo medido a 1,5m do GMG não poderá exceder 75 dB (item opcional).

O sistema de descarga dos gases de escape do motor deve ser constituído de coletor de descarga, tubo flexível para isolamento de vibrações e silencioso. O silenciador deve ser especificado pelo fabricante do GMG.

O tubo flexível para isolamento de vibrações deve ser feito de aço inoxidável sanfonado ou gramianto flangeado, rosqueado nas extremidades, para suportar temperaturas superiores a 600°C.

Fazer um orifício na parede para evitar a fixação sólida com argamassa do cano de descarga dos gases.

O peso do cano de descarga dos gases não pode ficar sobre o coletor de escape, devendo existir cabos de aço ou anteparo responsável por sustentar o peso do mesmo.

O tubo de saída dos gases do escapamento não deve ficar direcionado para locais habitados e se possível, situar-se em local onde o vento não devolva os gases para o interior da sala do GMG.

O tubo do escapamento deverá possuir uma inclinação ( $q$ ) conforme desenho de modo a evitar a entrada de água da chuva.

Toda parte horizontal do escapamento deve estar a uma altura mínima de 2,10m do piso interno da estação, evitando a colisão acidental pelos transeuntes.

- Partida e parada

A partida do motor deve ser sempre efetuada por meio de motor elétrico de corrente contínua.

A parada do motor deve ser efetuada através do solenóide do dispositivo de estrangulamento de combustível.

- Sistema de proteção

Deve haver um taco-gerador ou "pick-up" magnético, que funcione em conjunto com um circuito sensor de rotação, a fim de sinalizar para a USCA o momento em que o GMG atinge uma rotação mínima recomendada pelo fabricante do motor diesel, para interromper o comando de partida. Este sensor deve ser capaz de detectar também uma rotação correspondente a 115% da rotação nominal do GMG, a fim de sinalizar para a USCA a condição de sobrevelocidade. Estes pontos de operação devem ser ajustáveis. O sensor deve mudar de estado em relação ao repouso quando energizado, e ser fornecido em conjunto com o GMG.

Deve haver dispositivo capaz de sensoriar a pressão de óleo lubrificante do motor diesel, a fim de sinalizar para a USCA o momento em que a pressão atinge um valor mínimo, recomendado pelo fabricante do motor. O motor deve ser provido de dispositivo capaz de sensoriar a temperatura, instalado no local definido pelo fabricante, regulado para a maior temperatura que garanta o funcionamento seguro do motor, na rotação nominal e potência máxima. Este dispositivo deve, uma vez que a temperatura tenha atingido o limite especificado, sinalizar para a USCA e comandar imediatamente o acionamento de parada.

No modo de funcionamento manual com ou sem USCA deverão atuar as proteções de sobretemperatura e pressão anormal do óleo no motor diesel.

Deve haver dispositivo para desligar o GMG em caso de ruptura de correia ou ausência de água no radiador.

- Sistema de arrefecimento

O sistema de arrefecimento será do tipo com radiador/ventilador incorporado, apresentando as particularidades que seguem:

- ✓ O motor deve ser sempre resfriado a água, em circuito fechado, com circulação no bloco e nos cabeçotes;
- ✓ A circulação de água deve ser realizada por bomba centrífuga acionada pelo próprio motor ou por meio de correia.
- ✓ O motor deve dispor sempre de válvula termostática, destinada a acelerar o aquecimento do mesmo no início do seu funcionamento;
- ✓ O radiador não deve possuir componentes de ferro na colméia, devendo o mesmo ser em alumínio ou cobre;
- ✓ O ventilador deve circular o ar no sentido do alternador para o motor.
- ✓ O motor diesel deve ser provido de resistência de pré-aquecimento com ajuste de temperatura por termostato, de modo que o motor diesel nunca parta “frio”;

### 3.3.3. Alternador Síncrono

- Características elétricas

- ✓ Gerador síncrono, de corrente alternada, trifásico, sem escovas, com excitação própria, para ser acionada por motor diesel;
- ✓ O valor nominal da tensão, gerada pelo alternador síncrono trifásico com ligações em “Y” e neutro acessível, deve ser de 380 / 220V;
- ✓ A frequência nominal do alternador deve ser 60 Hz;
- ✓ Sistema rotativo deve ser construído para suportar, durante 02 (dois) minutos uma sobre-velocidade de 25% (vinte e cinco por cento) em relação ao valor nominal;
- ✓ Alternador deve ser fabricado na classe de isolamento H;
- ✓ A resistência de isolamento deve ser de, no mínimo, 5 M Ohms, medidos com megger de 500 VCC;
- ✓ Reatância subtransitória longitudinal (X" d) deve ser menor ou igual a 0,16 P.U.;
- ✓ Para cargas deformantes de até 100% (cem por cento) da potência nominal do alternador, com fator de potência indutivo no mínimo igual a 0,8, com distorção harmônica de até 30% (trinta por cento) a tensão deve manter-se entre os limites de + ou - 10% da tensão nominal;
- ✓ Não é admitida qualquer condição de instabilidade permanente no sistema de geração;
- ✓ Rigidez dielétrica: aplicando-se uma tensão CA de 1500 V (valor eficaz) entre os pontos a seguir relacionados, gradativamente durante 01 (um) minuto, não se devem constatar fuga ou efeito corona perceptível:
- ✓ Enrolamento da armadura do alternador e massa;
- ✓ Enrolamento de campo do alternador e massa;
- ✓ Enrolamento da excitatriz do alternador e massa;
- ✓ Distorção harmônica de tensão do alternador deve ser igual ou menor a 5% (cinco por cento) entre fases ou fase-neutro, em vazio (na condição de tensão nominal utilizada);
- ✓ Deve suportar uma corrente de curto-circuito igual ou superior a 2x In (duas vezes In), durante 30 (trinta) segundos, conforme NEMA-MG - 1.22-45;
- ✓ Todo GMG deve possuir obrigatoriamente regulador eletrônico de tensão com ajuste externo;



- Características Construtivas
  - ✓ A carcaça deve ser construída com grau de proteção tipo IP - 21 (conforme ABNT - NBR 6146);
  - ✓ A carcaça deve ser provida de olhal para içamento;
  - ✓ Conjunto rotativo deve ser balanceado dinamicamente. O balanceamento dinâmico deve ser feito para o rotor à rotação nominal em vazio, conforme NBR 14664:2001 item 10.2.4;
  - ✓ Todos os cordões de solda existentes no alternador devem estar livres de respingos, bolhas e rebarbas;
  - ✓ A fixação dos cabos do alternador, como também qualquer conexão de cabos, deve ser feita mediante o uso de terminais a pressão ou compressão;
- Excitatriz

A excitatriz deve ser rotativa, funcionamento segundo o sistema "BRUSHLESS" (sem escovas).

- Proteção

O alternador deve ser provido de dispositivos de sensoriamento de temperatura na armadura e nos mancais, calibrados para a maior temperatura admissível. Estes sensores devem, uma vez que a temperatura tenha ultrapassado o valor especificado, sinalizar para a USCA esta condição (item opcional).

- Rendimento

Os ensaios para a verificação do rendimento devem ser realizados por qualquer um dos métodos previstos na NBR 5052. O valor mínimo para o rendimento será de 93%.

- Equilíbrio de fases

Funcionando o alternador em vazio (aberto), nas condições nominais, a máxima diferença de tensão observada nas três fases, com relação ao neutro, não deve ser superior a 0,5% (meio por cento) da tensão nominal, fase e neutro.

#### **3.3.4. Bateria de Partida**

A capacidade e a tensão necessárias da bateria de partida deverão ser definidas em função do motor diesel, porém as mesmas deverão nunca requerer água e oferecer grande resistência às variações de temperaturas. Devem possuir visor de teste que informe a carga da bateria. A mesma deve possuir anteparo para não ficar diretamente sobre o piso.

Todo GMG deve possuir obrigatoriamente carregador automático de baterias alimentado pela rede comercial e, na ausência desta, alimentação por alternador automotivo compatível com a tensão da bateria e acionado pelo motor diesel do GMG.

#### **3.3.5. Regulador de Tensão**

Conforme item 11.0 da NBR 14664:2001

### 3.3.6. Unidade de supervisão de corrente alternada – USCA

#### - Função básica

Tipo automático microprocessada tem como função básica efetuar o comando, medição, sinalização, proteção e intertravamento, ou seja, supervisão, de ambas as fontes de corrente alternada, fonte principal (rede) e uma fonte de emergência (grupo gerador).

É obrigatório a existência de intertravamento do tipo eletromecânico.

A USCA deve ser dotada de IHM com display LCD que possibilite a configuração do sistema no local da instalação.

Deve possuir pelo menos interface com protocolo MODBUS RTU que permita sua conexão com um futuro sistema de supervisão remota da CAGEPA (item opcional).

Deve acompanhar software de programação/supervisão e cabo de conexão com a USCA a partir de qualquer microcomputador do tipo PC conectado a mesma.

Próximo a USCA deverá existir um botão de emergência, com retenção, que quando acionado, bloqueia a alimentação em corrente contínua da mesma, e conseqüentemente todo o sistema de comando e potência em corrente alternada, bem como paralisa o motor diesel.

#### - Sistema de medição através de display LCD

- ✓ Tensão fase-fase e fase-neutro;
- ✓ Freqüência;
- ✓ Corrente nas três fases;
- ✓ Horas de funcionamento;
- ✓ Potência ativa;
- ✓ Contador de partidas;
- ✓ Tensão da bateria;
- ✓ Temperatura de água de resfriamento;
- ✓ Pressão do óleo lubrificante (item opcional);

#### - Sinalizações

- ✓ Rede em carga;
- ✓ GMG em carga;
- ✓ Sobrecarga;
- ✓ Defeito no GMG;
- ✓ Nível anormal de combustível;
- ✓ Falha partida motor diesel;
- ✓ Falha parada motor diesel;
- ✓ Baixa pressão do óleo lubrificante motor diesel;
- ✓ Alta temperatura da água de arrefecimento motor diesel;
- ✓ Tensão anormal;
- ✓ Freqüência anormal;
- ✓ Sobrecarga;
- ✓ Subtensão da bateria;

#### - Funcionamento geral

A USCA pode funcionar sob comando automático, manual ou teste, sendo esse comando selecionado através da seleção de operações no frontal do QTA (ou QCA).

Em caso de falha geral da USCA o GMG deve possuir opção de operação manual sem USCA, inclusive dispor de mecanismo de transferência de carga da rede/grupo e grupo/rede.

- Funcionamento automático

Quando selecionado o modo “automático”:

- ✓ Em condições normais, o contator/disjuntor de potência de rede, estará alimentando a carga;
  - ✓ Através do sensor de tensão da rede é constatada uma falha da rede comercial, com valores de tensão e frequência fora dos valores pré-estabelecidos, será comandado depois de um tempo pré-determinado o desarme do contator/disjuntor de potencia da rede e programada a partida do motor diesel;
  - ✓ Tão logo GMG alcance os parâmetros de tensão e frequência nominais, será comandada a conexão do contator/disjuntor de potência do gerador;
  - ✓ Com o retorno da rede às condições normais, será programado depois de um tempo determinado, o desarme do contator/disjuntor de potência do gerador e o comando da conexão do contator/disjuntor de potência da rede, para alimentação da carga;
  - ✓ Depois de um tempo programado de resfriamento, será executada a parada do GMG;
- Funcionamento manual com USCA e sem USCA

Quando selecionado o modo “manual” na USCA poderão ser realizadas as seguintes operações:

- ✓ Partida do grupo, pelo acionamento do comando de partida no frontal da USCA.
- ✓ Transferência de carga da rede/grupo e grupo/rede pelo acionamento dos respectivos comandos no frontal da USCA
- ✓ Parada do grupo, pelo acionamento do comando de parada no frontal da USCA.
- ✓ Quando selecionado o modo “manual” sem USCA poderão ser realizadas as seguintes operações:

O GMG deverá partir manualmente pelo painel de instrumentos e operação eletromecânico, possuindo pelo menos os seguintes instrumentos e acessórios:

- ✓ Manômetro;
  - ✓ Termômetro;
  - ✓ Tacômetro;
  - ✓ Dispositivo de Comando de Partida;
  - ✓ Dispositivo de Comando de Parada;
  - ✓ Dispositivo de transferência de carga rede/GMG e GMG/rede;
- Defeito no GMG

Durante o funcionamento (manual com USCA ou automático) do GMG está prevista parada automática imediata pelos seguintes defeitos:

- ✓ Baixa pressão do óleo lubrificante (também disponível na ausência da USCA)
- ✓ Alta temperatura da água de resfriamento do motor diesel (também disponível na ausência da USCA)
- ✓ Frequência anormal do gerador;
- ✓ Tensão anormal do gerador;
- ✓ Sobrecarga;
- ✓ Desequilíbrio de corrente (item opcional);
- ✓ Falha na partida;

- ✓ Perda de campo (item opcional);
- ✓ Potência inversa (item opcional).
  
- Parâmetros mínimos da USCA
  
- ✓ Temporização de acionamento do motor de arranque (TAA) - é o tempo de acionamento do motor de arranque;
- ✓ Temporização de descanso do motor de arranque (TDA) – é o tempo de espera entre duas temporizações de acionamento do motor de arranque (TAA), para permitir o resfriamento do motor de arranque;
- ✓ Temporização de estabilização do GMG (TEG) – é o tempo de espera depois da partida com sucesso do GMG (ocorrência de “GMG em operação”), para liberação do sistema detector de defeitos do GMG e a entrada em carga do GMG;
- ✓ Temporização da confirmação de rede anormal (TRA) – é o tempo de espera depois da conexão da rede para carga, para a confirmação da anormalidade;
- ✓ Temporização de confirmação de rede normal (TRN) – é o tempo de espera depois do retorno da rede dentro da faixa especificada, para confirmar a normalidade;
- ✓ Temporização de retardo para partida do GMG (TRP) – é o tempo de espera depois da confirmação de uma falha da rede para ocorrer à partida do GMG;
- ✓ Temporização de resfriamento do GMG (TAG) – é o tempo de espera depois da desconexão do GMG da carga destinado ao resfriamento do motor diesel;
- ✓ Temporização de parada do GMG (TPG) – é o tempo de espera depois de efetuado o comando de parada do GMG, durante o qual deve ser impossibilitada nova partida do GMG;
- ✓ Temporização para desconexão do GMG da carga (TDG) – é o tempo de espera depois da ocorrência de uma falha de tensão e/ou frequência do GMG, detectada pelos respectivos sensores, para ocorrer o comando de desconexão da carga;
- ✓ Após a 3ª tentativa de partir o GMG, não ocorrendo partida será sinalizada falha;
- ✓ Sobretensão e subtensão (rede comercial);
- ✓ Sobretensão e subtensão (GMG);
- ✓ Sobrefrequência e subfrequência (GMG);
- ✓ Após a partida, ocorrendo estabilização de pressão, tensão e frequência o grupo assume a alimentação de carga;
- ✓ Ocorrendo anormalidade no período de resfriamento, o grupo reassume a alimentação de carga;

### 3.3.7. Características Construtivas

- Base metálica

A base metálica deve ser construída com perfis laminados de aço, com duas longarinas em perfilados I ou U, ou chapa dobrada em perfil U, com vigas transversais ou tubo, conforme a necessidade da montagem.

- Altura livre do piso

As vigas ou tubos transversais da base devem ficar a uma altura livre sobre o piso, tal que se possa ser facilmente executável a substituição do óleo lubrificante, conforme item 6.3.

- Içamento

Devem ser previstos na base metálica, condições para que o grupo motor gerador possa ser içado por cabos, para possibilitar o transporte vertical e horizontal.

- Aterramento

A base metálica deve dispor de terminal para cabo 70 mm<sup>2</sup>, para conexão ao terra da estação. O radiador deve ser aterrado à base, através de cordoalha ou cabo 6 mm<sup>2</sup>.

- Acoplamento motor alternador

A união entre as partes rotativas, volante do motor e eixo do alternador, deve ser dimensionada para absorver o torque máximo do motor, as solicitações transitórias devido a partida e parada do motor, a aplicação instantânea de carga máxima e a ocorrência de curto-circuito.

O acoplamento deve ser construído de tal modo que sua eventual ruptura torne o rotor do alternador mecanicamente independente do volante do motor.

O elemento de acoplamento deve ser resistente à ação de derivados de petróleo.

O acoplamento deve ser construído e montado de modo a não introduzir esforços nos eixos das máquinas.

- Ressonância

O sistema rotativo não deve entrar em ressonância quando operar na faixa de  $\pm 30\%$  (trinta por cento) da rotação nominal.

- Amortecedores de vibração

A base metálica do GMG deve ser provida de amortecedores de vibração fornecidos com a base, adequados ao peso e rotação nominal do conjunto motor gerador. As medições de vibração deverão ser efetuadas em mm/s (rms) em uma faixa de frequência entre 2 a 1000 Hz. Os pontos de medição devem ser o mais próximo possível dos mancais, tanto para motor como gerador, dimensionado para garantir vibração máxima de 20 mm/s.

- Condutores

A instalação elétrica no GMG deve ser executada em condutores flexíveis, dimensionados para cada circuito, com terminais de cobre prensados e com isolamento adequada à instalação, conforme ABNT.

Todos os condutores devem ser identificados nas suas extremidades com anilhas plásticas, de numeração idêntica à dos terminais dos blocos a que se destinam.

As cores dos cabos condutores devem seguir a norma pertinente da ABNT.

- Pintura

A pintura final de acabamento do motor deve ser compatível com a utilização, principalmente no que diz respeito à temperatura. Deve ter aspecto liso e características que permitam fácil limpeza da superfície, a qual deve ser isenta de arranhões e defeitos.

Devem ser obedecidos os seguintes padrões de cores para a pintura final do GMG:

- ✓ Motor diesel e alternador na cor original do fabricante;
- ✓ Base metálica e eletrodutos: cor preta ou cor do fabricante do motor;
- ✓ Radiador: cor original do fabricante;

- ✓ Filtro de ar: cor original do fabricante;
- ✓ Motor de partida e alternador 12/24V na cor original do fabricante;

Não podem ser pintadas peças do GMG que sejam feitas de borracha ou que contenham borracha, peças em aço inoxidável, condutores elétricos, pinos de graxa, terminais, conectores elétricos, placas de identificações, de instruções e de identificação contidas nos acessórios;

### 3.4. Transformador

O transformador deverá atender as seguintes características e especificações:

Potência: **30 kVA**

Norma de fabricação: **NBR 5440/87**

Refrigeração: **ONAN – Óleo Natural, ar Natural – Imerso em óleo isolante mineral**

Classe de Tensão (kV): **15 kV**

Tensão Primária: **13,8/13,2/12,6 kV**

Tensão Secundária: **380/220 V**

**Grupo de ligação Dyn1**

Primário: **Triângulo (delta)**

Secundário: **Estrela com neutro acessível**

Deslocamento Angular: **30°**

Frequência nominal: **60 Hz**

Elevação de Temperatura: **55°C no ponto médio dos enrolamentos**

**50° C no topo do óleo**

**Pintura externa anticorrosiva com acabamento na cor cinza claro**

Perdas a vazio : **200 W(\*)**

Perdas no cobre: **570 W(\*)**

Rendimento: **96,85%(\*)**

Regulação: **3,29%(\*)**

Impedância: **3,5%(\*)**

**(\*) Valores de Referência**