



**UNIVERSIDADE FEDERAL DE CAMPINA GRANDE  
CENTRO DE CIÊNCIAS E TECNOLOGIA AGROALIMENTAR  
UNIDADE ACADÊMICA DE CIÊNCIAS E TECNOLOGIA AMBIENTAL**

**Djalma da Costa Fontes Neto**

**DISPOSITIVO MODIFICADO DO DESVIO PARA O  
ARMAZENAMENTO DAS PRIMEIRAS ÁGUAS PLUVIAIS PARA  
CONSUMO HUMANO**

**POMBAL – PB**

**2017**

**Djalma da Costa Fontes Neto**

**DISPOSITIVO MODIFICADO DO DESVIO PARA O  
ARMAZENAMENTO DAS PRIMEIRAS ÁGUAS PLUVIAIS PARA  
CONSUMO HUMANO**

Trabalho de Conclusão de Curso apresentado ao Centro de Ciências e Tecnologia Agroalimentar, da Universidade Federal de Campina Grande, como parte dos requisitos para a obtenção do título de Bacharel em Engenharia Ambiental.

Orientador (a): Prof.<sup>a</sup> Dr.<sup>a</sup> Andréa Maria Brandão Mendes de Oliveira

**POMBAL – PB**

**2017**

**FICHA CATALOGRÁFICA ELABORADA PELA BIBLIOTECA SETORIAL  
CAMPUS POMBAL/CCTA/UFCG**

MON  
F683d

Fontes Neto, Djalma da Costa.  
Dispositivo modificado do desvio para o armazenamento das  
primeiras águas pluviais para consumo humano / Djalma da Costa Fontes  
Neto. – Pombal, 2017.  
70f. : il. color.

Trabalho de Conclusão de curso (Engenharia Ambiental) –  
Universidade Federal de Campina Grande, Centro de Ciências e  
Tecnologia Agroalimentar, 2017.  
"Orientação: Profª. Dra. Andréa Maria Brandão Mendes de Oliveira".

1. Semiárido nordestino. 2. Água de chuva - captação. 3. Dispositivo  
de desvio. 4. Águas pluviais. I. Oliveira, Andréa Maria Brandão Mendes  
de. II. Título.

UFCG/CCTA

CDU 628.1.037(043)

**Djalma da Costa Fontes Neto**

**DISPOSITIVO MODIFICADO DO DESVIO PARA O  
ARMAZENAMENTO DAS PRIMEIRAS ÁGUAS PLUVIAIS PARA  
CONSUMO HUMANO**

Trabalho de Conclusão de Curso apresentado aos membros da comissão examinadora da Universidade Federal de Campina Grande, Centro de Ciências e Tecnologia Agroalimentar, como requisito parcial para a obtenção do grau de Bacharel em Engenharia Ambiental.

Aprovado em: \_\_/\_\_/\_\_\_\_

**COMISSÃO EXAMINADORA:**



---

Prof.ª, Dr.ª. Andréa Maria Brandão Mendes de Oliveira  
Orientadora – UFCG/*Campus* de Pombal – PB



---

Prof. Dr. Luis Gustavo de Lima Sales  
Examinador Interno – UFCG/*Campus* de Pombal - PB



---

Msc. Ezequiel Benigno de Araújo Filho  
Examinador Externo – EMATER

**Pombal, 24 de agosto de 2017.**

*A meu pai (in memória) e a  
minha mãe, por toda  
confiança depositada em  
mim e por me inspirar a  
seguir seus passos.*

## AGRADECIMENTOS

*A Deus pelo dom da vida, depositando saúde e força de vontade para superar todas as barreiras enfrentadas, iluminando os caminhos trilhados e alimentando minha fé.*

*Em especial ao meu amado e querido pai, Everton Carvalho de Fontes (in memória), que me educou com princípios éticos e valores morais para ser um cidadão de bem e ensinando a ser forte nas situações mais adversas e mostrando que a maior vitória da vida é viver. A ti, toda gratidão, respeito e admiração.*

*A minha amada e querida mãe, Rosineide Maria de Lima, por todo amor, carinho, atenção e dedicação nessa jornada sendo meu porto seguro nos momentos que mais precisei de apoio onde sua força e sua garra foi imprescindível. A ti, minha eterna gratidão em forma de amor, respeito, admiração e reconhecimento de cada suor derramado para manter acesa a chama de esperança da realização desse sonho!*

*A meus irmãos, Diane Otília e Raimundo Jácome, por transmitir coragem e determinação na busca dos nossos sonhos e por manter o pilar que une nossa família forte e indestrutível. A vocês, o meu amor e carinho.*

*A toda família Fontes na figura do patriarca meu avô, grande exemplo de ser humano, Djalma Fontes, e da matriarca minha avó, Ana Maria, de minhas tias, Maria de Jesus, Anailda, Anademes e Anazete e primos, Raimundo Neto, Luís Antonio, Mariana, Mateus, Jaime, Hanna, Maria Alice, Ana Júlia e Pedro Henrique. A todos vocês, meu muito obrigado por estarem presente nos momentos mais difíceis e nos mais alegres. Amo vocês incondicionalmente!*

*A Família Lima, em especial meus tios Roberto, Roberlânio e Rogério, três grandes homens que são fonte de inspiração a qual busco trilhar os mesmos caminhos. As minhas tias, Rozélia, Rosiane, Sandra, Carla e Patrícia, vocês são o exemplo de mulher em todos os sentidos e que me enchem de orgulho. A meus primos-irmãos, Deivson Wendell e Lívia, Dennis Rogério e Cláudia, Lucas, Sara e Laura. A vocês faltam palavras pra agradecer todo o apoio e carinho durante os anos de formação acadêmica. Aos primos Zildamir, Nicácio, José Neto, Ana Tereza e Ana Catarina. A minha tia-avó, Tia Ucir. A Evaldo, grande homem. A todos vocês, obrigado pelo exemplo de união, amor, cuidados e por mostrar que a maior riqueza dessa vida é a família. Amo-os incondicionalmente!*

*A minha orientadora, Prof. Dra. Andrea Maria Brandao Mendes de Oliveira, e ao técnico do Laboratório de análises de água do CCTA-UFCG Luiz Fernando de Oliveira Coelho, por ter me acolhido tão bem e pelos ensinamentos, pela paciência, pela confiança e*

*principalmente, pelos valores éticos e morais transmitidos. Dois grandes exemplos de profissionais e ser humano, que sempre me acompanhou por quase todo tempo da graduação, que me fizeram sentir que ali eu tinha e tenho além de amizade, uma segunda família. A vocês o abraço de um eterno aprendiz cheio de gratidão, carinho e respeito!*

*A família de Zé Velho, nas figuras de Nelton, Sena, José, Luciano, Luciana e Lucenilda, por todo apoio e prestação de serviço na época em que mais precisei da minha vida. A vocês, meu muito obrigado cheio de carinho!*

*Aos meus amigos e irmãos que ganhei na graduação, Rayan Valério, Dayanne Abreu, Mauro Júnior, Maria Jaqueline, Tássio Almeida, Ulisses Guimarães, Anderson Medeiros, Elan Ramalho, Alan Jonhns, José Joaquim, Gilbervanio Santhos, Deocleciano Neto e Gustavo Pinto, Yargo Gentil e Yaroslávia Paiva. Muito obrigado por todos os momentos que estiveram presentes e proporcionaram dias mais divertidos em meio as dificuldades, vocês são demais!*

*Aos grandes amigos Isaac Abrantes, Prof. Wendel Pires e Prof. Ney Crispim que desde o início estiveram comigo, me incentivando e apoiando nos momentos em que mais precisei, por isso sei que tenho mais do que amigos, tenho irmãos! Obrigado por tudo e por todo apoio.*

*A todos os profissionais da educação do Centro de Ciências e Tecnologia Agroalimentar (CCTA/UFCG), pela colaboração, ensinamentos e pelo esforço em transmitir conhecimento muitas vezes sem as condições ideais, mas com amor a profissão. Vocês foram importantíssimos para a minha formação, obrigado.*

*E a todos que de alguma forma contribuíram para este trabalho e na minha graduação em Engenharia Ambiental.*

## SUMÁRIO

<b>RESUMO</b> .....	12
<b>ABSTRACT</b> .....	13
<b>1. INTRODUÇÃO</b> .....	15
<b>2. OBJETIVOS</b> .....	17
<b>3. REVISÃO DE LITERATURA</b> .....	17
<b>3.2. Histórico de Chuvas em Pombal-PB</b> .....	18
<b>3.3. Breve Histórico de Captação de Águas de Chuvas</b> .....	21
<b>3.4. Estratégias Para Captação de Água de Chuva no Semiárido do Nordeste Brasileiro</b> .....	22
3.4.1. <i>Programa Um Milhão de Cisternas Rurais (PIMC)</i> .....	23
<b>3.5. Captação de Águas de Chuva</b> .....	25
<b>3.6. Tecnologias de Captação e Aproveitamento de Águas de Chuva</b> .....	26
3.6.1. <i>Facade Rainwater Harvesting System (Sistema de Coleta de Água de Chuva da Fachada) - US 20110017301 A1</i> .....	27
3.6.2. <i>Disposição Aplicada em Separador de Primeira Água de Chuva - BR 202014000065-3 U2</i> .....	28
3.6.3. <i>System For Utilizing Rainwater Collected At Buildings (Sistema Para a Utilização de Águas Pluviais Coletadas em Edifícios) – US 6663769 B2</i> .....	28
3.6.4. <i>Rain Water Run-Off Dispenser (Dispensor Run-Off Para Água de Chuva) - US 3939616 A</i> .....	29
3.6.5. <i>Rainwater Diverter (Desviador de Águas Pluviais) - US5114594 A</i> .....	30
3.6.6. <i>Method And Apparatus For Separating Floating And Non-Floating Particulate From Rainwater Drainage (Método e Aparelho Para Separação de Partículas Flutuantes e Não Flutuantes Drenadas da Água de Chuva) - US08697319</i> .....	31
3.6.7. <i>Equipamento Para Aproveitamento de Água Pluvial com Antefiltro Acoplado e Dispositivo Para Descarte da Primeira Chuva - MU 8803171-3 Y1</i> .....	33



3.6.8. Tanque, Processo de Instalação de Tanque e Processo Para Reaproveitamento de Água da Chuva - PI 0306759-9 A2 .....	34
3.6.9. Sistema de Captação, Tratamento e Armazenamento de Água de Chuva - PI 0801628-3 A2 .....	35
3.6.10. Rain Water Leader/Gutter Adaptor (Aparelho de Captação e Distribuição de Água de Chuva) - US08606209 .....	36
<b>3.7. Tecnologias de Sistemas e Produtos de Captação e Aproveitamento de Água de Chuva Disponíveis no Mercado .....</b>	<b>38</b>
<b>4. MATERIAL E MÉTODO .....</b>	<b>39</b>
4.1. Área do Estudo .....	39
4.2. Instalação Experimental Para Simulação de Chuva .....	40
4.2.1. Adequação do Fluido de Simulação a Água da Chuva .....	42
4.2.2. Comportamento da Precipitação Artificial .....	44
4.3. Dimensionamento dos Desvios em Tubos de PVC Instalado na Casa de Defumação da UFCG-Pombal .....	44
4.4. Princípio de Funcionamento dos Dispositivos de Desvio das Primeiras Partículas da Água de Chuva .....	47
4.5. Coleta das Amostras dos Experimentos de Desvio em Tubos de PVC Para Avaliar a Eficiência de Cada Modelo .....	48
4.6. Verificação Sanitária da Água Obtida .....	49
<b>5. RESULTADOS E DISCUSSÃO .....</b>	<b>50</b>
5.2. Parâmetros Físico-Químicos .....	50
5.2.1. Dados Físico-Químicos do Protótipo de Desvio Hídrico Proposto Por Lima, 2012 .....	51
5.2.2. Dados Físico-Químicos do Protótipo de Desvio Hídrico com Redução de 25% .....	52
5.2.3. Dados Físico-Químicos do Protótipo de Desvio Hídrico com Redução de 25% Com o Filtro de Esponja de 6 Centímetros de Espessura .....	52
5.3. Avaliação dos Resultados Físico-Químicos .....	54

<b>5.4. Parâmetros Microbiológicos .....</b>	<b>57</b>
5.4.1. <i>Dados Microbiológicos do Protótipo de desvio Hídrico Proposto Por Lima, 2012.....</i>	<i>57</i>
5.4.2. <i>Dados Microbiológicos do Protótipo de Desvio Hídrico Com Redução de 25%.....</i>	<i>58</i>
5.4.3. <i>Dados Microbiológicos do Protótipo de Desvio Hídrico Com Redução de 25% Com o Filtro de Esponja de 6 Centímetros de Espessura.....</i>	<i>58</i>
<b>5.5. Avaliação dos Resultados Microbiológicos .....</b>	<b>59</b>
<b>5.6. Redução de Custos e Melhoria Operacional do Sistema e Possível Aplicação na Esfera de Programas Sociais .....</b>	<b>60</b>
<b>6. CONCLUSÃO .....</b>	<b>62</b>
<b>7. RECOMENDAÇÕES .....</b>	<b>64</b>
<b>REFERÊNCIAS BIBLIOGRÁFICAS .....</b>	<b>65</b>

## LISTA DE FIGURAS

<b>Figura 1.</b> Localização do município de Pombal no estado da Paraíba. ....	19
<b>Figura 2.</b> Aquedutos de Roma. ....	21
<b>Figura 3.</b> Cisterna de placa construída no contexto do PIMC. ....	24
<b>Figura 4.</b> Sistema de aproveitamento de água de chuva. ....	25
<b>Figura 5.</b> Sistema de Captação de Água de Chuva da Fachada. ....	27
<b>Figura 6.</b> Disposição Aplicada em Separador de Primeira Água de Chuva. ....	28
<b>Figura 7.</b> Sistema Para a Utilização de Águas Pluviais Coletadas em Edifícios. ....	29
<b>Figura 8.</b> Dispensor Run-Off para Água de Chuva. ....	30
<b>Figura 9.</b> Desviador de Águas Pluviais. ....	31
<b>Figura 10.</b> Método e Aparelho Para Separação de Partículas Flutuantes e Não Flutuantes Drenadas da Água de Chuva. ....	33
<b>Figura 11.</b> Equipamento para Aproveitamento de Água Pluvial com Antefiltro Acoplado e Dispositivo para Descarte da Primeira Chuva. ....	34
<b>Figura 12.</b> Tanque, Processo de Instalação de Tanque e Processo para Reaproveitamento de Água da Chuva. ....	35
<b>Figura 13.</b> Sistema de Captação, Tratamento e Armazenamento de Água de Chuva. ....	36
<b>Figura 14.</b> Aparelho de Captação e Distribuição de Água de Chuva. ....	37
<b>Figura 15.</b> Filtro 3P Rainus, da Technik. ....	38
<b>Figura 16.</b> Filtro VF1 da Technik. ....	39
<b>Figura 17.</b> Sistema de captação e armazenamento com filtro na linha de fluxo. ....	39
<b>Figura 18.</b> Casa de Defumação da UFCG-Pombal. ....	40
<b>Figura 19.</b> Equipamento de simulação de chuva e desvio das primeiras águas de chuva. ....	42
<b>Figura 20.</b> Areia peneirada para simulação de resíduos encontrados na chuva. ....	43
<b>Figura 21.</b> Areia pesada em becker de 100mL e areia dispersa no telhado da casa de Defumação da UFCG-Pombal. ....	43
<b>Figura 22.</b> Esquema do dispositivo de desvio das primeiras águas de chuva instalado na Casa de Defumação da UFCG-Pombal. ....	45
<b>Figura 23.</b> Esquema da adaptação do dispositivo de desvio das primeiras águas de chuva instalado na Casa de Defumação da UFCG-Pombal. ....	46
<b>Figura 24.</b> Esponja sendo instalada na saída de água do Desvio. ....	47
<b>Figura 25.</b> Pontos de coleta da água. ....	48
<b>Figura 26.</b> A técnica dos tubos múltiplos medidor multiparâmetro Hanna modelo HI 9829. ....	50

## LISTA DE TABELAS

<b>Tabela 1.</b> Série mensal de precipitação dos últimos 15 anos registrados em Pombal - PB.....	20
<b>Tabela 2.</b> Resultados físico-químicos do desvio proposto por Lima, 2012.....	51
<b>Tabela 3.</b> Resultados físico-químicos do desvio com redução de 25% do seu tamanho em relação ao proposto por Lima, 2012. ....	52
<b>Tabela 4.</b> Resultados físico-químicos para o desvio hídrico com redução de 25% com o filtro de esponja de 6 centímetros de espessura.....	53
<b>Tabela 5.</b> Resultados em percentual da média da saída para o armazenamento em relação ao do sistema de descarga do desvio. ....	57
<b>Tabela 6.</b> Resultados microbiológicos do protótipo de desvio elaborado por Lima, 2012. ....	57
<b>Tabela 7.</b> Resultados microbiológicos do protótipo de desvio hídrico com redução de 25%. ....	58
<b>Tabela 8.</b> Resultados microbiológicos do protótipo de desvio hídrico com redução de 25% com o filtro de esponja de 6 centímetros de espessura.....	59
<b>Tabela 9.</b> Variação no percentual de rendimento microbiológico da saída para o armazenamento em relação ao do sistema de descarga do desvio nos três protótipos propostos no estudo.....	60

FONTES NETO, Djalma da Costa. **Dispositivo modificado do desvio para o armazenamento das primeiras águas pluviais para o consumo humano**. 2017. 65 f. TCC (Graduação) - Curso de Engenharia Ambiental, Centro de Ciências e Tecnologia Agroalimentar, Universidade Federal de Campina Grande, Pombal, 2017.

## RESUMO

Devido à escassez hídrica em regiões semiáridas do Brasil provocada pelas condições geográficas e climáticas, em especial no Nordeste, o problema da falta de água é um constante tema em evidência. Na busca por soluções viáveis e econômicas em tecnologias que permitam conviver com esse quadro, o desvio proposto por Lima (2012), composto por tubos-duto-armazenamento com tubulações de diâmetro de 100 milímetros, permite captar e armazenar água de chuva além de tratar a mesma através da redução das partículas sólidas pelo seu princípio de funcionamento que se baseia em conceitos hidráulicos dos vasos comunicantes. No referido trabalho, buscou-se aprimorar esse dispositivo de desvio através da sua redução em 25% do modelo original em um primeiro momento e num segundo adicionando uma esponja de 6 centímetros de espessura em sua saída para o armazenamento de água. Foram simuladas chuva na área de estudo, Casa de Defumação da UFCG-Pombal, com intensidade de 10 mm/hora que permitiram analisar o comportamento dos modelos em três testes para cada protótipo. Foram analisados os parâmetros físico-químicos e microbiológicos de acordo com a Portaria 2914/11 do Ministério da Saúde e notou alguns parâmetros fora da recomendação e outros dentro, porém o modelo reduzido com o filtro de esponja mesmo se destacou na redução da turbidez e coliformes totais, além de obter maior eficiência econômica de custeio e operacional, exemplificando a aplicação desse projeto no Programa Um Milhão de Cisternas do governo federal e mostrando os benefícios que podem ser alcançados com a aplicação dessa tecnologia.

**Palavras-chave:** Semiárido. Dispositivo de Desvio. Eficiência. Qualidade da Água para Fins Nobres.

FONTES NETO, Djalma da Costa. **Modified diversion device for the storage of the first rainwater for human consumption.** 2017. 65 f. TCC (Undergraduate) - Course of Environmental Engineering, Agro-Food Science and Technology Center, Federal University of Campina Grande, Pombal, 2017.

### **ABSTRACT**

Due to water scarcity in semi-arid regions of Brazil caused by geographic and climatic conditions, especially in the Northeast, the problem of lack of water is a constant theme. In the search for viable and economical solutions in technologies that allow to confront this situation, the diversion proposed by Lima (2012), composed of duct-storage pipes with pipes of diameter of 100 millimeters, allows to capture and store rainwater besides treating the Through the reduction of solid particles by its operating principle which is based on hydraulic concepts of communicating vessels. In this work, we tried to improve this deviation device by reducing it by 25% of the original model in a first moment and in a second by adding a 6 cm thick sponge in its outlet for water storage. Rainfall was simulated in the study area, UFCG-Pombal House of Smoke, with an intensity of 10 mm / hour that allowed to analyze the behavior of the models in three tests for each prototype. The physico-chemical and microbiological parameters were analyzed according to Ordinance 2914/11 of the Ministry of Health and noted some parameters outside the recommendation and others within, but the reduced model with the sponge filter even stood out in the reduction of turbidity and coliforms In addition to obtaining greater economic cost and operational efficiency, exemplifying the application of this project in the Federal Government's One Million Cisterns Program and showing the benefits that can be achieved with the application of this technology

**Keywords:** Semiarid. Detour Device. Efficiency. Quality of Water for Noble Purposes.



## 1. INTRODUÇÃO

O aumento populacional vivenciado nas últimas décadas remete a vários questionamentos e, dentre eles, a disponibilidade hídrica é uma das grandes preocupações do futuro, tendo em vista o elevado consumo de água tanto nos processos industriais quanto no consumo humano em escala global.

A Organização das Nações Unidas para a Agricultura e Alimentação (FAO, 2008) alega que em 2025 um número de aproximadamente 1,8 bilhões de pessoas viverá com absoluta escassez de água e dois terços da população mundial se confrontarão com adversidades associadas à disponibilidade desse recurso em países ou regiões de baixos índices de disponibilidade hídrica.

O Brasil é um país com vasta disponibilidade hídrica, no qual concentra, segundo informações da Lei nº 9433/97, cerca de 12% da quantidade de água disponível para o consumo de todo o planeta. Contudo, nem todas as regiões do seu território são contempladas com essa disponibilidade tendo em vista as condições críticas em períodos de estiagem em algumas regiões ou ainda quanto ao uso intenso da água em cidades metropolitanas e de médio porte.

O nordeste brasileiro apresenta condições hídricas desfavoráveis que combinam: evapotranspiração alta durante todo ano, baixa precipitação, subsolo desfavorável em muitas regiões (água salobra ou formação cristalina) e baixo desenvolvimento econômico social. A falta de água em grande parte do ano compromete seriamente as condições de vida da população em áreas extensas do semiárido (TUCCI; HESPANHOL; NETTO 2000).

Para se ter noção da irregularidade temporal e espacial das chuvas ao longo de um ano, o período de precipitação varia de 3 a 4 meses, um período muito pequeno e têm-se de 8 a 9 meses de estiagem, períodos muito longos sem precipitação pluviométrica. As médias de precipitações que, comumente, alteram de 200 a 700 mm por ano, não são tão pequenas quando comparadas com outras regiões semiáridas do mundo, como por exemplo, as precipitações no semiárido chinês, que estão entre 300 e 450 mm por ano (CABRAL; SANTOS, 2007).

Outro aspecto que remete a uma série de cuidados e precauções é o da qualidade da água em que várias pessoas se submetem a passar devido à estiagem e a disponibilidade dos recursos hídricos em diversas áreas do Nordeste, onde há uma grande dificuldade em conseguir água disponível para o consumo das pessoas. Sabe-se ainda que a água por vir a ser um veículo potencial de transmitir doenças direta e indiretamente, como por exemplo, em águas contaminadas ou pela proliferação de vetores.



Nas áreas rurais, sete em cada dez pessoas não têm acesso à água encanada (SUSTAINLABOUR, 2012). Em se tratando desse contexto, a água de chuva exerce uma função essencial para o melhoramento nas condições de vida da população que tem convivência com escassez hídrica, devido à facilidade de captação e armazenamento, pois uma vez adequadamente preservada poderá ser aproveitada em temporadas de estiagem (FUNASA, 2006).

É por esse prisma que várias alternativas são enxergadas no intuito de amenizar e viabilizar soluções no combate a esse tipo de adversidade, proporcionando água de qualidade e em quantidade suficiente para supri as necessidades diárias de quem sofre com essas dificuldades.

O sistema de captação e armazenamento da água da chuva refere-se à tecnologia empregada para coletar e armazenar água da chuva que passa por determinada superfície de captação (telhados, superfície terrestre, encostas íngremes, pisos ou áreas de rocha), utilizando ferramentas simples de armazenamento (potes, tanques e cisternas), bem como tecnologias mais complexas (barragens subterrâneas, trincheiras, valas e poços de infiltração, entre outros). Nesses sistemas usados devem ser considerados três componentes principais, a saber: a superfície de captação; o dispositivo de coleta; e o sistema de armazenamento (LIMA, 2012).

A prática de captar água de chuva é comum em diversas localidades no globo terrestre, principalmente em regiões onde o problema com a escassez hídrica e a rentabilidade ou dificuldade em se instalar tecnologias que permitem o aproveitamento da água faz parte do cotidiano. Deve-se, porém, atentar para os cuidados ao usar esses mecanismos, uma vez em que podem gerar impactos significativos à saúde humana devido à contaminação que afeta as águas oriundas das pluviosidades.

Tais impactos podem ser ocasionados por diversos fatores, tais como: qualidade do ar atmosférico, material usado para construção da área de captação e impurezas depositadas sobre esta superfície, bem como sobre os dutos de condução até as cisternas ou qualquer outro tipo de tecnologia armazenamento, além do manejo dos mesmos (ANDRADE NETO, 2004; GNADLINGER, 2007; McBEAN et al.,2013). Essas impurezas modificam os parâmetros físico-químicos e microbiológicos da água captada, gerando a inviabilidade na qualidade e uso.

Segundo Lima (2012), a captação de águas pluviais pode ser muito proveitosa, já que fornece água de maneira apropriada para consumo, e as pessoas podem controlar e manusear seus próprios sistemas, o que reduz problemas de operação e manutenção dando mais autonomia às mesmas quando comparamos aos sistemas convencionais de abastecimento de água.

Entretanto, esta tecnologia equipara à oferta restrita a do recurso que está dependente à incerteza das chuvas. Para que a água oriunda da chuva coletada e armazenada seja de boa qualidade para consumo humano, deve-se haver a instrução das pessoas, no qual serão incentivadas a usar uma das várias alternativas para a lavagem do telhado, como a coleta ou eliminação do primeiro fluxo de água que passa através dos telhados. O primeiro fluxo contém a maior parte da sujeira, entulho, excrementos de pássaros e de contaminantes provenientes da superfície de captação e das calhas, acumuladas ao decorrer do tempo, principalmente durante os períodos de seca.

Sendo assim, esse trabalho teve como objetivo avaliar a eficiência de um dispositivo automático de desvio hídrico, no qual serão analisados parâmetros físico-químicos e microbiológicos das águas de simulação de chuva projetadas experimentalmente na Casa de Defumação do Campus da UFCG-Pombal, aplicando várias técnicas que possibilitam se aproximar do contexto real da região para confrontar os resultados com os preceitos indicados pelas normas técnicas e posteriormente, direcionar e expandir essa tecnologia no cenário local em épocas de constantes eventos chuvosos e viabilizar esse sistema aos cidadãos que buscam alternativas viáveis para captar, armazenar e usufruir da água com qualidade, buscando assim baratear os custos sem comprometer a qualidade da mesma.

## **2. OBJETIVOS**

### **2.1. Objetivo Geral**

- Otimizar dispositivo coletor de águas pluviais para uso nobre

### **2.2. Objetivos Específicos**

- Baratear os custos de confecção do dispositivo;
- Avaliar a eficiência das modificações propostas;
- Analisar a qualidade da água através dos parâmetros físicos, químicos e microbiológicos, dentro da legislação vigente;

## **3. REVISÃO DE LITERATURA**

### **3.1. Disponibilidade Hídrica no Semiárido do Nordeste Brasileiro**

O Nordeste é uma região onde se concentra, segundo dados do Censo 2010 do IBGE, cerca de 27,8% da população do Brasil, ou seja, pouco mais de 53 milhões de habitantes, a segunda região mais habitada e está dividido em quatro sub-regiões, são elas: Meio-Norte, Agreste, Sertão e Zona da Mata.

O clima predominante é o semiárido, a vegetação é a Caatinga, e são justamente nessas zonas que se localizam grandes períodos de estiagem e de falta de recursos hídricos para suprir as necessidades da população. Devido à imensa gama de problemas e adversidades ocasionados pela falta de água, há um constante debate em torno dessa temática onde estratégias são discutidas para amenizar as questões da falta d'água e da disponibilidade dos recursos.

Lima (2012) diz que o semiárido brasileiro é o mais abundante em termos pluviométricos e o mais habitado do mundo. Em média, precipita por ano 750 bilhões de m<sup>3</sup> de água sobre o semiárido, que só há vértice para armazenar 36 bilhões, os quais ficam expostos ao processo de evaporação. Portanto, o problema não é a falta de água, mas o seu aproveitamento inteligente.

Cerca de 70% da superfície do semiárido nordestino têm geologia cristalina. Nesse tipo de estrutura, os escoamentos superficiais são muito maiores do que a parte que se infiltra no solo. Essas propriedades dos solos nordestinos derivaram em corridas desregradadas para a construção de represas, visando ao armazenamento das águas para póstumo aproveitamento (MALVEZZI, 2007).

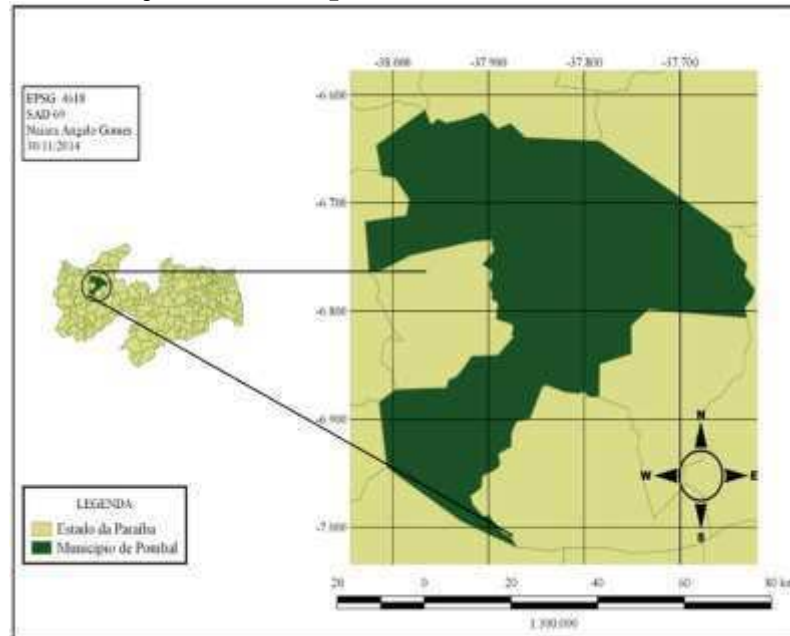
As alternativas em busca de solução para combater a deficiência hídrica para o consumo humano, animal e produção agrícola, no meio rural, trazem diferentes tipos de tecnologias centradas nas condições do semiárido no qual o foco central é a captação de água de chuvas, técnica usada em diversas partes do globo principalmente nas regiões áridas e semiáridas.

### **3.2. Histórico de Chuvas em Pombal-PB**

O município de Pombal-PB tem população de 32.110 habitantes, uma área de 889,491 km<sup>2</sup> e o bioma caatinga segundo dados do último censo do Instituto Brasileiro de Geografia e Estatística (IBGE) em 2010. Sua economia é focada nos eixos da agricultura, comércio interno e pequenas fábricas (SOUSA et al, 2012). Está localizado na região oeste do Estado da Paraíba, Mesorregião Sertão Paraibano e Microrregião de Sousa, à uma altitude de 184 metros, segundo

Queiroz e Farias (2013). Encontra-se ainda em uma unidade geoambiental de depressão Sertaneja, o semiárido nordestino, com clima Tropical Semiárido, onde o período chuvoso se dá no verão, tendo início em novembro e término em abril. A precipitação média anual é de 880mm (CPRM, 2005).

**Figura 1. Localização do município de Pombal no estado da Paraíba.**



**Fonte: Gomes *et al.* (2017).**

Em seu estudo sobre o histórico de chuvas em Pombal-PB, Silva Filho; Farias; Araújo (2015) analisam o comportamento da precipitação entre os anos de 2000 e 2014. Desse modo, podemos entender de forma mais sucinta a realidade hídrica no município. Os valores de precipitação encontradas na Tabela 1, a seguir, expõe a variação mensal em milímetros de acordo com cada ano em questão, desde 2000 a 2014, e foram obtidas junto a AESA (2015), obtidos no estudo de (SILVA FILHO; FARIAS; ARAÚJO, 2015).

**Tabela 1. Série mensal de precipitação dos últimos 15 anos registrados em Pombal - PB.**

Precipitação pluviométrica (mm)												
Ano	Jan	Fev	Mar	Abr	Mai	Jun	Jul	Ago	Set	Out	Nov	Dez
2000	45,2	137,5	204,6	244,1	53,4	46	67,2	47,4	7,1	0	11,2	65,4
2001	4,8	4	230,2	68	8	40,9	10,8	0	0	18,2	0	10,6
2002	299,9	173,6	174,1	200,3	151,4	31	6	0	4	0	0	0
2003	97,4	227,2	266,2	124,1	63,7	8,5	14,8	0	0	0	14	10,4
2004	575,4	437,9	209,8	52,6	28,6	157,6	21,2	5	0	0	0	12
2005	20,3	69,6	205,8	56,8	140,3	50,7	0	0	0	0	0	94,3
2006	2,3	373,8	215,7	213,5	127,5	21,9	7,8	9,1	0	5,3	0	0
2007	2,1	379,7	58,3	210,3	132,3	21	22,5	0	0	0	0	0
2008	87	78,7	474,4	333,7	151	29,6	31,7	5	0	0	0	11,7
2009	92,3	200,4	159,4	397,1	218,3	91,3	28,6	102	0	0	0	36,5
2010	117,2	141	98	288,4	5	63,9	0	0	0	229,6	0	74,7
2011	172,2	224	20,5	197,8	219,4	36,5	21,8	0	0	55,5	11,6	0
2012	47,6	62,4	51,7	83,7	5,3	17,2	11	0	0	0	0	0
2013	56,2	15	132,3	105,9	25,8	60,5	51,8	9,2	0	5,9	14,7	62,4
2014	0	50,5	284,7	99,9	142,1	31,7	9,5	0	8,4	9,6	77	0
Média	108	171,7	185,7	178,4	98,1	47,2	20,3	11,8	1,3	21,6	8,6	25,2
Máximo	575,4	437,9	474,4	397,1	219,4	157,6	67,2	102	8,4	229,6	77	94,3
Mínimo	0	4	20,5	52,6	5	8,5	0	0	0	0	0	0
DP*	151,9	136,8	112,3	106,1	75,2	37,1	18,7	27,7	2,8	59,3	19,8	32,7

\* Desvio Padrão.

**Fonte: Silva Filho; Farias; Araújo (2015).**

Podemos observar que os meses com maiores valores de precipitações se encontram no intervalo de janeiro a maio. Em compensação, o mês de setembro é o que apresenta maior ausência de precipitação nesse intervalo de 15 anos. Percebe-se ainda que os meses mais chuvosos são janeiro, fevereiro, março e abril. Entre os anos de 2000 a 2007 ocorreu uma oscilação no comportamento do regime pluviométrico. De 2008 a 2011 as precipitações mostrou comportamento acima da média nesse espaço de tempo. Contudo, nos últimos anos, de 2012 a 2014, as precipitações têm estado abaixo da média, algo que não tinha acontecido nos anos anteriores (SILVA FILHO; FARIAS; ARAÚJO, 2015).

Devido a essa incerteza de um ano chuvoso, bem como a temporalidade restrita nos primeiros meses do ano, as tecnologias de captação de água são preponderantes para o município, bem como para toda região do semiárido do Brasil.

### 3.3. Breve Histórico de Captação de Águas de Chuvas

A captação de águas originadas das pluviosidades é utilizada em regiões do vasto globo terrestre que apresentam bons índices de chuva como em regiões de extrema escassez hídrica. Sendo essas técnicas voltadas ao armazenamento de águas para enfrentar diversas situações, principalmente em épocas de seca, para cozinhar e beber.

Existem vários reservatórios escavadas em rochas, empregadas para aproveitamento de água pluvial, precedentes a 3.000 a.C.. Em Israel, encontra-se um dos exemplos mais conhecidos, a famosa fortaleza de Masada, com dez reservatórios escavados na rocha, tendo como capacidade total 40 milhões de litros. No México, existem cisternas ainda em uso, que datam de antes da chegada de Cristóvão Colombo à América (TOMAZ, 2003). O Império Romano é o mais popular em virtude da experiência em gerenciar água, até mesmo em cisternas e aquedutos.

**Figura 2. Aquedutos de Roma.**



**Fonte: Deposiphotos (2009).**

Exemplos de técnicas de coleta e utilização de água de chuva são comuns em todo o mundo, sendo que cada localidade adota a técnica mais conveniente. Na região semiárida da China, por exemplo, o problema de abastecimento de água foi resolvido com a construção de cisternas, trazendo desenvolvimento social e crescimento econômico para a região (PALMIER, 2001).

Há mais de dois mil anos, em Gansu, uma das províncias da China conhecida pela falta de água, já existia cacimbas e tanques sendo utilizados para armazenar água de chuva

(GNADLINGER, 2000). De acordo com o Programa de Meio Ambiente das Nações Unidas (UNEP, 2002), o volume anual de chuvas na província de Gansu é próximo de 300 mm e a evapotranspiração potencial chega a variar entre 1.500 e 2.000 mm. No início da década de 80 do século XX vários projetos foram desenvolvidos na província de Gansu e até o ano 2000, 1,97 milhões de famílias foram beneficiadas com a construção de 2.183.000 de cisternas, suprindo as necessidades domésticas e ajudando na irrigação de 236.400 hectares de terra.

Em se tratando de Brasil, Rabello (2004) alega que após a construção de sistemas convencionais de abastecimento de água, posterior aos anos 30 do século XX, tornou-se raro e obsoleto a vivência de moradias com tecnologias de captação e aproveitamento de água de chuva. Entretanto, também é uma metodologia muito popular no Brasil em extensões com regime pluviométrico baixo, especialmente no semiárido do Nordeste, com o desígnio de viabilizar a quantidade de água potável mandatória para subsistência. Por outro lado, ações de educação ambiental para captar águas de chuva como táticas de convívio na localidade do semiárido são bastante empregadas no Nordeste brasileiro. Os referidos trabalhos incluem dispositivos e equipamentos baratos, de utilização simples e popular, capazes de melhorar a vida das pessoas, trazendo mais saúde e qualidade de vida através da maior disponibilidade de água (ALBUQUERQUE, 2004).

### **3.4. Estratégias Para Captação de Água de Chuva no Semiárido do Nordeste Brasileiro**

O semiárido brasileiro, em especial o do Nordeste, tem seu contexto histórico marcado pelo drama da seca, devido ser um ambiente desértico de larga extensão, cerca de 969.589,4 km<sup>2</sup>, e habitado por uma grande concentração de pessoas, aproximadamente 22.598.318 habitantes. Além de ser a região semiárida mais populosa do mundo, sua história recai no abandono político vivido durante o período de ocupação do espaço dessa área com a corrupção generalizada no interior das instituições governamentais que atuavam, sendo intensificada no século XX (JÚNIOR; OLIVEIRA, 2016).

A visão que explica a pobreza no Nordeste é resultante da exploração da região pelas famílias de elites detentoras de títulos que lhes concebiam o poder para governar (o coronelismo), e por grupos de várias partes do país sendo essas duas vertentes entrelaçadas ao subdesenvolvimento vivenciado durante todo contexto histórico, e não propriamente dito as consequências da seca. O que se priorizava era o poder e o dinheiro, não os benefícios à população de modo geral e conseqüentemente, o discurso durante do início a meados do século

XX de dificuldades em conseguir soluções para a temática, era maquiado pelos governantes sendo entendido erroneamente pelos que buscavam melhores condições de vida, ou seja, a explicação para toda tragédia vivenciada era a seca.

Por outro lado o que acontece no cotidiano é a disseminação de estratégias políticas voltadas ao desenvolvimento socioeconômico do Nordeste, colocando em cheque as afirmativas dos políticos de outrora e mostrando que há soluções para enfrentar as maiores adversidades presenciadas nesta região. No que se refere à seca, há várias estratégias adotadas pelo governo que permitem enfrentar esse problema e melhorar a qualidade de vida do nordestino.

#### *3.4.1. Programa Um Milhão de Cisternas Rurais (P1MC)*

O Programa Um Milhão de Cisternas Rurais (P1MC) nasce, em 2003, numa parceria de trabalho entre o Ministério do Desenvolvimento Social e Combate à Fome (MDS) e a Articulação do Semiárido Brasileiro (ASA), (NASCIMENTO, 2016). Constitui atualmente a principal política pública investindo na implementação de tecnologia social e incide na construção de cisternas elaboradas de placas de cimento e outros recursos e alternativas tecnológicas a elas integradas (DIAS; COSTA, 2013).

O P1MC é uma alternativa proposta com objetivo de criar um novo paradigma na labuta do sertanejo com o ambiente em que convive. A ASA 199-, salienta em suas escrituras que processo se inicia pela mobilização das famílias, seguido de capacitações e se materializa na construção de cisternas domiciliares de 16.000 litros para captação de água de chuvas.

O público favorecido resulta em famílias com baixa renda per capita, até meio salário mínimo, inseridos no Cadastro Único do governo federal, residentes na área rural e que não têm acesso ao sistema público de abastecimento de água e envolve, basicamente, três atores: o Ministério do Desenvolvimento Social e Combate à Fome (MDS), a Articulação do Semiárido Brasileiro (ASA) e as comunidades e famílias que recebem as cisternas (ASA, 2013; DIAS; COSTA, 2013).

O MDS é responsável por questões de financiamento, controle e coordenação da política. A ASA e as Organizações da Sociedade Civil (OSC) são os delegados implementadores da política. E as comunidades e famílias abrangidas formam o público receptor dessa política e são responsáveis, quando for o caso, pelo processo de construção das cisternas (DIAS; COSTA, 2013).



Para Dias e Costa 2013 a seca não é a ausência de água, mas o fato de que as precipitações são muito concentradas em apenas um intervalo de tempo do ano, e então a ASA passou a fomentar a participação das famílias na construção de cisternas para captação da água da chuva, além de outras estratégias que dê o suporte necessário para convivência com a condição pluviométrica local. A proposta era da universalização do acesso à água para uso nobre por meio do emprego de tecnologias simples e de custo acessível em que essas podiam ser objetos fundamentais de uma política de convivência com o Semiárido (ASA, 1999; ASSIS, 2009).

Segundo Dias e Costa (2013), o gasto de construção de uma cisterna gira em média de 2,1 mil reais e desta quantia 1,1 mil reais são destinados à aquisição de materiais e mil reais são propostos ao pagamento da logística do transporte de material e pessoal, da mão de obra da equipe destinada a construção, dos membros que participam do procedimento de implantação das cisternas e dos custos administrativos. Nascimento 2016 explana que esse projeto refere-se a uma cisterna de tecnologia simples, construída de cimento pré-moldada de baixo custo e adaptável a qualquer região; a água é captada da chuva, por meio de calhas instaladas, estrategicamente, nos telhados das casas, de formato cilíndrico, coberta e semienterrada que transportam a água para o armazenamento na cisterna.

A PIMC é, atualmente, a principal entidade executora do programa, ao todo já foram mais de 70% das cisternas, de um total de mais de 409 mil unidades, já construídas sob sua responsabilidade (NASCIMENTO, 2016). Nos anos de 2003 a 2011 foram investidos mais de 700 milhões de reais destinados a essa ação social.

**Figura 3. - Cisterna de placa construída no contexto do PIMC.**



**Fonte: Nascimento (2016).**

### 3.5. Captação de Águas de Chuva

No que se refere à captação de água de chuva, seja para qualquer classe social, rico ou pobre, em regiões urbanas ou rurais, as tecnologias utilizadas para aproveitar esse recurso natural, tanto no consumo humano quanto na produção agrícola, são utilizadas e desenvolvidas em diversas localidades do mundo. Independente da disponibilidade financeira ou da necessidade, as opções referentes aos princípios de funcionamento, métodos de construção, manutenção e uso dos sistemas de captação e armazenamento estão disponíveis em vários modelos diferentes, podendo ser facilmente compatibilizadas às necessidades locais (PALMIER, 2001).

**Figura 4. Sistema de aproveitamento de água de chuva.**



**Fonte: Lima (2012).**

O sistema de captação de águas pluviais é composto pela superfície de captação, sistemas coletores (filtração), armazenamento (tratamento) e utilização (filtração). Esse formato simplificado atende quatro processos primários e três etapas voltadas ao tratamento. Basicamente, telhado, laje ou piso (área de captação), calhas, condutores verticais e horizontais (sistemas de condução de água), reservatório de limpeza, filtros e desinfecção (unidade de tratamento) e reservatório de acumulação são os componentes básicos de um sistema de captação e aproveitamento de água de chuva (SANTOS, 2002).

Desenvolvido em parceria pela (ANA) - Agência Nacional das Águas, (FIESP) - Federação das Indústrias do Estado de São Paulo e (SindusCon) – Sindicato da Indústria da Construção Civil do Estado de São Paulo, o Manual de Conservação e Reuso da Água em

Edificações apresenta detalhadamente um procedimento metodológico para elaborar um projeto de sistemas de captação, tratamento e utilização de água de chuva, cujas passos estão expostos a seguir (ANA, FIESP; SINDUSCON, 2005):

- Quantificação da precipitação média local (mm/mês);
- Levantamento da área de coleta;
- Verificação do coeficiente de escoamento;
- Elaboração dos projetos dos sistemas complementares (grades, filtros, tubulações, etc.);
- Elaboração de projeto do reservatório de descarte;
- Escolha do sistema de tratamento necessário;
- Elaboração do projeto da cisterna;
- Caracterização da qualidade da água pluvial;
- Identificação dos usos da água (demanda e qualidade).

De um modo geral, os sistemas de aproveitamento de águas de chuva são constituídos por componentes básicos conforme suas funções (TWDB, 2005):

- Captação: inclui a superfície sobre a qual a chuva cai, isto é, a superfície de coleta;
- Transporte: constituído pelos componentes que encaminham a água do telhado para o local de armazenamento;
- Filtração: abrange os dispositivos que removem detritos e poeiras da água de chuva captada antes desta ir para o local de armazenamento, como por exemplo, os removedores de folhas, os desvios do primeiro fluxo e os dispositivos de filtração;
- Local de armazenamento: engloba um ou mais tanques de armazenamento que também podem ser denominados de cisternas;
- Tratamento: apesar de particularmente relevante no caso dos sistemas potáveis, para os usos não potáveis esta etapa inclui normalmente apenas a remoção de sólidos;
- Distribuição: é o sistema de transporte da água de chuva para o seu uso final através de bombeamento ou gravidade.

### **3.6. Tecnologias de Captação e Aproveitamento de Águas de Chuva**

Em todas as partes do mundo há vários sistemas voltados à captação e ao aproveitamento de águas pluviais. São desenvolvidos de acordo com as necessidades apresentadas e

considerando diversos aspectos, tais como cultura, região geográfica, histórico de chuva, o tipo de atividade a ser realizada com a água captada, dentre outros fatores.

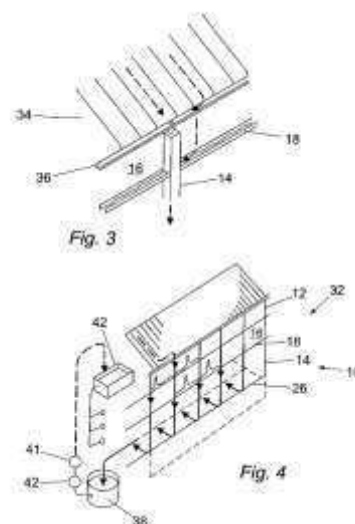
Para ser voltada ao consumo humano, é preciso que a água captada esteja dentro dos padrões de potabilidade adotados por cada país ao redor do globo terrestre. Com essa perspectiva, conheceremos algumas tecnologias empregadas ao redor do planeta adaptada e desenvolvida em consonância a realidade de cada região onde foram criadas (USPTO, 2011).

### 3.6.1. *Facade Rainwater Harvesting System (Sistema de Coleta de Água de Chuva da Fachada)* - US 20110017301 A1

Esse sistema valer-se do revestimento de fachada em vez de coleta de telhado. O princípio de funcionamento é usar os "lados transversais" estruturais ou partes de vidraças horizontais para direcionar a água provinda da chuva que cai sobre os painéis de vidros, paredes, dentre outras estruturas verticais e de lá para a parte de baixo, em um sistema de coleta da parte inferior como o porão, funcionando a partir desse ponto como um sistema de captação de água convencional.

As etapas de cada processo desse sistema passam por um sistema fechado com fendas, com painéis de elevação para limpeza e um sistema aberto com acesso de limpeza mais fácil. Ambas as formas de realização permitem que a água da chuva seja coletada antes da ocorrência da contaminação do solo, facilitando a sua filtração e reutilização no prédio (CANAVAN DONALD H, 2011).

**Figura 5. Sistema de Captação de Água de Chuva da Fachada.**

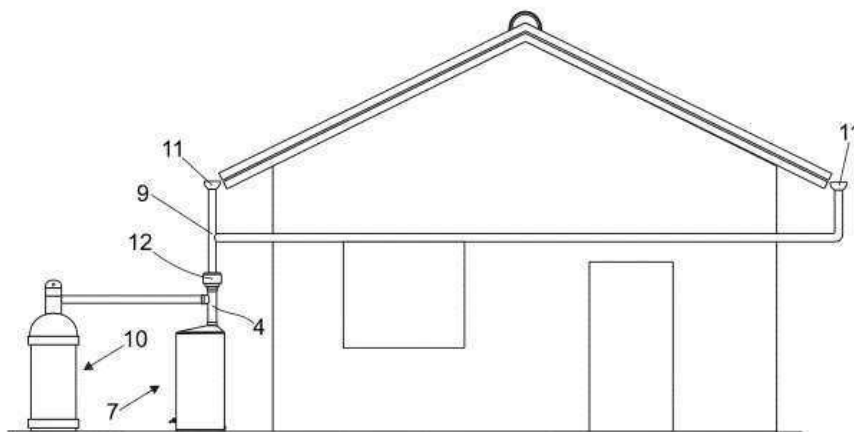


**Fonte: Canavan Donald H (2011).**

### 3.6.2. Disposição Aplicada em Separador de Primeira Água de Chuva - BR 202014000065-3 U2

Consiste um tanque cilíndrico autoportante de alicerce regular que tem o bocal de entrada da primeira água de chuva direcionado em sua face superior, permitindo arranjos distintos em relação à tubulação do sistema de aproveitamento de água pluvial, sendo o seu conteúdo extravasado por uma torneira/registro em arranjo simétrica e oposta a um dreno. Montada em tanque vertical apoiado no solo apoiado em seu alicerce, que por ter o bocal de entrada de água dimensionado lateralmente em seu corte superior ocupa menor área útil de instalação, ou então dispor de acordo com o alcance da parede em relação a tubulação de entrada de água. O tanque ainda oferece um aparelho de vedação da entrada de água por esfera, assim como uma torneira e um dreno na linha inferior (VILAGE MARCAS E PATENTES LTDA, 2015).

**Figura 6. Disposição Aplicada em Separador de Primeira Água de Chuva.**



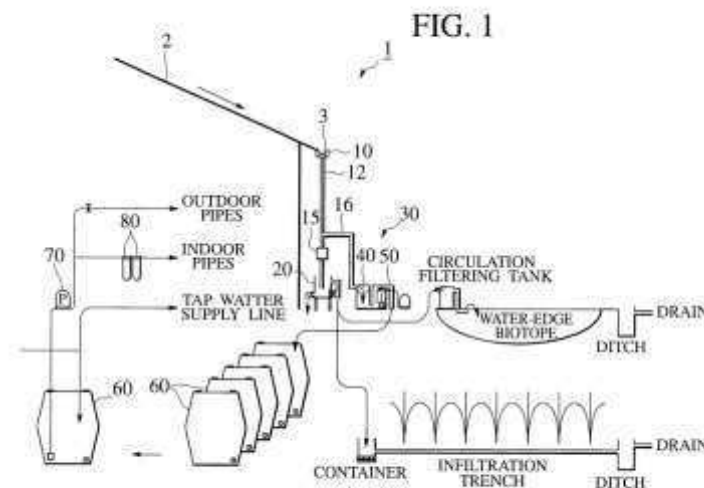
**Fonte: Vilage Marcas e Patentes LTDA (2015).**

### 3.6.3. System For Utilizing Rainwater Collected At Buildings (Sistema Para a Utilização de Águas Pluviais Coletadas em Edifícios) – US 6663769 B2

Esse sistema foi idealizado para fazer uso de água de chuva captada em casas e edifícios, a qual compreende um meio para a remoção de uma porcentagem estabelecida de precipitação inicial da superfície do telhado do edifício; e um purificador onde a água de chuva passa e fazendo com que as impurezas da precipitação inicial sejam removidas. O purificador inclui um tanque de filtração, um tanque de esterilização, e um tanque de abastecimento ligado ao tanque

de esterilização. O tanque de filtragem tem um filtro físico e um agente de ajuste de pH, o tanque de esterilização contém um catalisador reativo primário para a produção de oxigênio, e os suprimentos tanque de fornecimento de peróxido de hidrogênio aquoso para o catalisador primário reativo. O sistema também contém um tanque de armazenamento que recebe a água de chuva provinda do purificador. O tanque de armazenamento contém um catalisador reativo secundário para decompor e eliminar as espécies de oxigênio ativas remanescentes na água de chuva fornecida a junto ao purificador (TAKACHIHO CORP, 2005).

**Figura 7. Sistema Para a Utilização de Águas Pluviais Coletadas em Edifícios.**



**Fonte: Takachiho Corp (2005).**

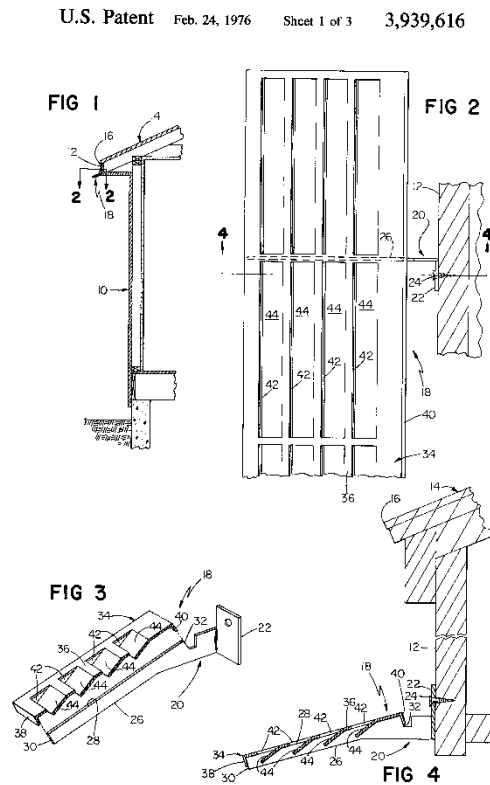
#### 3.6.4. Rain Water Run-Off Disperser (Dispensor Run-Off Para Água de Chuva) - US 3939616

A

Um dispensor no qual a água de chuva escoar por meios compreendidos através da dispersão de meios de montagem, e múltiplas superfícies fixas de deflexão separados abaixo de uma borda do teto de um edifício na passagem da água que cai da mesma e, de preferência inclinada para baixo e para fora do referido edifício, dito de deflexão superfícies de deflexão de água para fora do referido edifício e seguindo o mesmo em um chuveiro relativamente fina e dispersa de gotas. Os benefícios principais da presente invenção consistem em proporcionar a dispersão da água de escoamento, através das seguintes etapas: eliminar a necessidade de calhas e, ao mesmo tempo evitar os efeitos deletérios advindos do despejo pelo regime do escoamento;

não são susceptíveis à acumulação de folhas ou de outro material; são mais simples e mais viáveis economicamente para instalar do que as calhas; essa tecnologia vai resolver o problema, a medida em que ele se adequa a diversos tipos de habitações e projetos telhado (SCHAPKER RICHARD L, 1976).

**Figura 8. Dispensor Run-Off para Água de Chuva.**



**Fonte: Schapker Richard L (1976).**

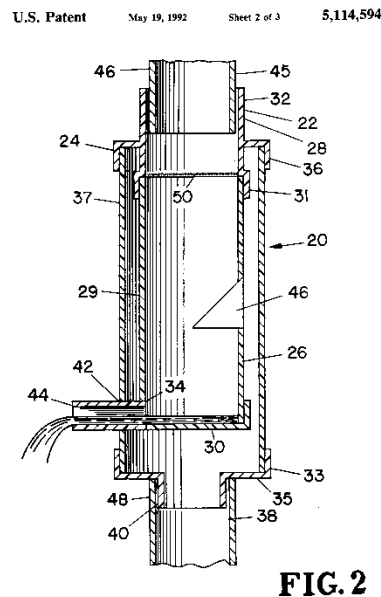
### 3.6.5. Rainwater Diverter (Desviador de Águas Pluviais) - US5114594 A

Essa invenção estabelece um desviador de fluxo de fluido, tal como um desviador de água da chuva. O desviador optado possui um condutor externo e outro interno dentro do referido condutor externo e que resulta de um reservatório para coletar a água de chuva. Também está incluído um canal de drenagem que se estende do reservatório para o exterior do canal exterior. O duto interior tem uma abertura de derivação a uma altura acima do canal de drenagem. Como tal, o fluido que flui para dentro do duto interno é desviado através do duto de drenagem e o fluido incapaz de fluir através do duto de drenagem acumula-se no canal

interno até a altura da abertura, após o qual o excesso de líquido não retido pelo reservatório através do by-pass é esgotado através do duto exterior.

Essa invenção incluem aparelhos de desvio de água da chuva e métodos que incorporam o desviador de fluxo de fluido como descrito na forma de realização acima. O objetivo geral desta invenção é proporcionar um desviador de fluxo de fluido melhorado. Outro objetivo é proporcionar um desviador de água da chuva melhorado que melhore e facilite a conservação da água da chuva. Um objeto relacionado é fornecer um desviador de água da chuva para uso em conjunto com downspouts de calha, onde a velocidade da água de chuva desviada é controlada. Outro objeto relacionado desta invenção é fornecer um desviador de água da chuva que direciona toda a água da chuva para fora do duto de drenagem quando há leves precipitações, e que direciona um fluxo constante do canal de drenagem para chuvas pesadas quando qualquer excesso de fluxo é ignorado na calha (Rosebrock Linda L., Rosebrock Ronald L., 1992).

**Figura 9. Desviador de Águas Pluviais.**



**Fonte: Rosebrock Linda L.; Rosebrock Ronald L. (1992).**

*3.6.6. Method And Apparatus For Separating Floating And Non-Floating Particulate From Rainwater Drainage (Método e Aparelho Para Separação de Partículas Flutuantes e Não Flutuantes Drenadas da Água de Chuva) - US08697319*

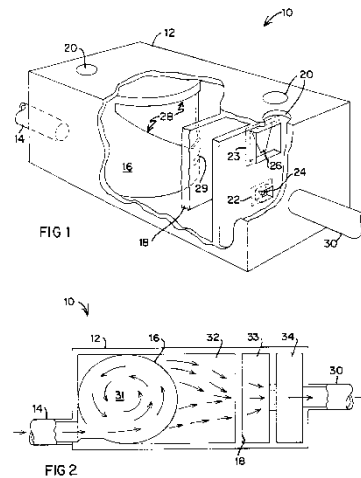


Esse aparato tecnológico tem como princípio remover partículas flutuantes e não flutuante da água que escorre durante fortes eventos chuvosos tanto quanto em chuvas prolongados estáveis. Outra finalidade da presente invenção é controlar/remover o excesso de água de escoamento superficial, especialmente durante uma tempestade, separando resíduos contidos em tal água, direcionando a água de tal maneira que não ocorre acumulação, evitando condições de alagamento. Essa tecnologia proporciona um meio seguro e eficaz para recolher, remover e eliminar partículas flutuantes e não flutuante acumulado. O potencial da natureza tóxica e ambientalmente insegura destas partículas recolhida torna esse invento um importante salvaguarda tanto para purificação de água drenada quanto na remoção de contaminantes perigosos.

A presente invenção tem um reservatório que define uma câmara com uma entrada e um par de saídas espaçadas verticalmente. Uma protegida com aberturas é espaçada em posição oposta à entrada e estende-se desde a base da câmara. Um defletor está localizado entre o anteparo e as tomadas e estende-se desde o topo da câmara para perto da parte inferior. Uma placa de orifício é ajustável montado em série com as saídas e controla a taxa de fluxo através da mesma. O sistema é visto como tendo quatro seções, nomeadamente, uma câmara de contenção de partículas não flutuante; uma câmara de contenção de partículas flutuantes; uma câmara de controlo de fluxo; e uma câmara de saída. Entende-se que cada uma das câmaras observadas podem ser do mesmo tamanho, ou então cada uma de tamanho diferente, ou podem ser do mesmo tamanho, enquanto outros podem ser de tamanho diferente, sem se desviar do funcionamento básico da invenção (VORTECHNICS INC, 1998).

**Figura 10. Método e Aparelho Para Separação de Partículas Flutuantes e Não Flutuantes Drenadas da Água de Chuva.**

U.S. Patent Jun. 2, 1998 Sheet 1 of 8 5,759,415



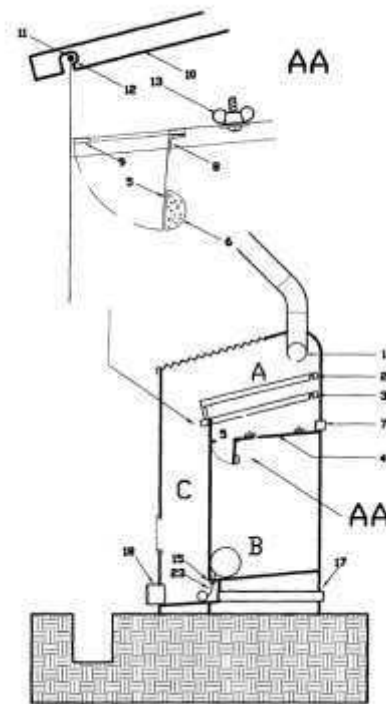
**Fonte: Vortechncs INC (1998).**

*3.6.7. Equipamento Para Aproveitamento de Água Pluvial com Antefiltro Acoplado e Dispositivo Para Descarte da Primeira Chuva - MU 8803171-3 YI*

É composto fundamentalmente por três compartimentos, constituído de um superior para filtragem; um inferior para acúmulo da água de pluviosidade a ser desprezada; e um terceiro vertical, faceando os dois primeiros, para escoamento do material de descarte. É estruturado pelo próprio material construtivo (PEAD, por exemplo) e apoiado em 4 pés reguláveis, de material não corrosivo, para nivelar o aparelho sobre o solo do local onde será instalado. O equipamento precisa ser acomodado entre o tubo coletor de água pluvial e o reservatório para o qual esta água será direcionada, com o benefício de filtragem e retenção do primeiro fluxo de chuva, a princípio o mais contaminado com material orgânico flutuante ou já dissolvido, incluindo-se os microrganismos patogênicos provenientes de dejetos. Sua instalação pode ser feita embutida em pisos, como uma caixa de inspeção da rede de drenagem, ou aparente em muros ou fachadas. Uma vez descartado o primeiro fluxo de água de chuva, o equipamento continua operando como um filtro para retenção de partículas sólidas. O material de descarte é conduzido para fora do equipamento por meio de um duto e é lançado na rede de drenagem. O volume do primeiro fluxo de água de chuva a ser descartado varia em função da

região ou das adversidades do local que será instalado. O equipamento pode ser, dentro deste conceito, dimensionado para vários volumes de descarte, já que os pontos de interesses são o mecanismo de filtragem e o meio de separar a água de descarte da água a ser armazenada, e não o volume do reservatório (Instituto de Pesquisas Tecnológicas de São Paulo S/A - IPT (BR/SP), 2010).

**Figura 11. Equipamento para Aproveitamento de Água Pluvial com Antefiltro Acoplado e Dispositivo para Descarte da Primeira Chuva.**



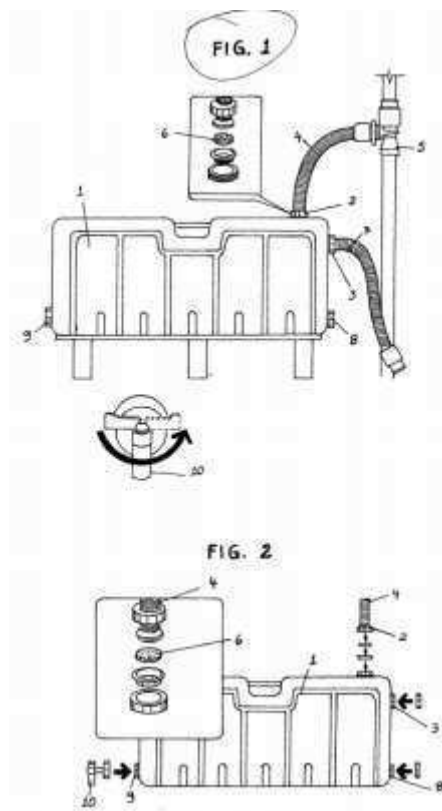
**Fonte: Instituto de Pesquisas Tecnológicas de São Paulo S/A - IPT (BR/SP) (2010).**

### 3.6.8. Tanque, Processo de Instalação de Tanque e Processo Para Reaproveitamento de Água da Chuva - PI 0306759-9 A2

Parte de um processo que permite reaproveitar a água da chuva, de maneira específica aquela acumulada na calha das edificações em geral, com o objetivo de permitir que esta água seja aplicada em outra atividade aonde a água da pluviosidade venha a ser empregada sem nenhuma restrição. Consistindo de um tanque com volume predeterminado, devidamente nivelado e apoiado sobre a superfície do solo, acoplado a uma calha receptora (de água das chuvas), onde o tanque possui duas tampas maiores, sendo uma superior e outra lateral, a

primeira recepcionando a mangueira proveniente da calha da construção, que é submetida a um processo de seccionamento e inclusão de uma junção 'T', a mencionada tampa superior provida de um elemento filtrante interno. Essa tampa lateral recepciona uma segunda mangueira atuará como 'ladrão'. Outra tampa lateral, menor e inferior, está inserida no tanque com a finalidade de permitir acesso em situações emergenciais, dentre outras, ao passo que, a água a ser utilizada pelo usuário é liberada através de outra tampa lateral inferior onde se aplica um registro (YORIIHIKO KATO (BR/SP), 2005).

**Figura 12. Tanque, Processo de Instalação de Tanque e Processo para Reaproveitamento de Água da Chuva.**



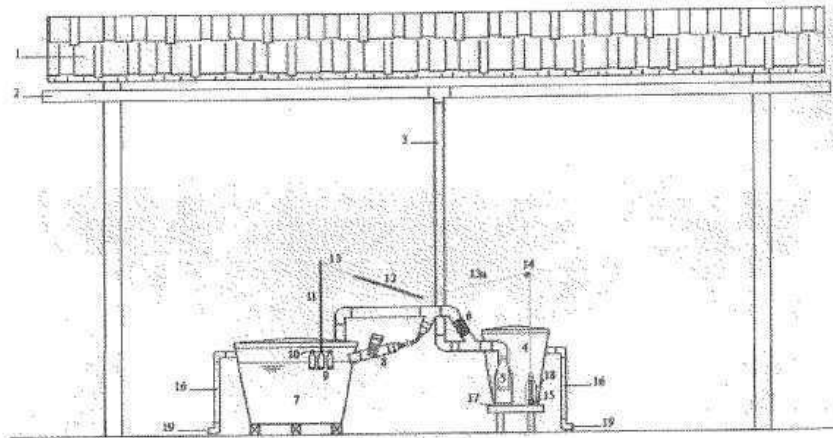
**Fonte: Yorihiko Kato (BR/SP) (2005).**

### 3.6.9. Sistema de Captação, Tratamento e Armazenamento de Água de Chuva - PI 0801628-3 A2

Essa tecnologia dispõe de um sistema de captação, tratamento e armazenamento de águas pluviais, idealizando um recurso de baixo custo para a utilização dessa fonte alternativa

em usos menos restritivos (reservatórios para controle de incêndio, irrigação, sistema de descarga de banheiros, entre outros) ou para fins mais nobres (consumo humano). Funciona por meio de um sistema de captação de águas pluviais que caem no telhado, sendo a primeira água descartada. O volume de descarte necessário obtido por um dispositivo para autolimpeza baseado em boia, localizado dentro de um reservatório (caixa d'água), que pode ter seu volume adequado à necessidade do projeto. A purificação de partículas sólidas da água é assegurada por um sistema que conta com um filtro de areia, que impede a passagem de resíduos que não tenham sido arrastados pela primeira água da chuva, e a desinfecção de microrganismos presentes na água se dá por meio da adição de um clorador por pastilhas de hipoclorito de cálcio, garantindo assim a possibilidade do uso da mesma para consumo humano (FUNDAÇÃO CENTRO DE ANÁLISE, PESQUISA E INOVAÇÃO TECNOLÓGICA - FUCAPI (BR/AM), 2009).

**Figura 13. Sistema de Captação, Tratamento e Armazenamento de Água de Chuva.**



**Fonte: Fundação Centro de Análise, Pesquisa e Inovação Tecnológica - FUCAPI (BR/AM) (2009).**

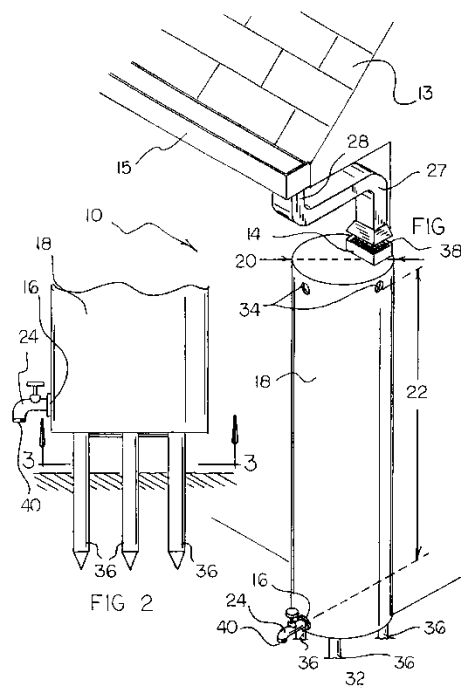
### *3.6.10. Rain Water Leader/Gutter Adaptor (Aparelho de Captação e Distribuição de Água de Chuva) - US08606209*

Esse aparelho compreende um reservatório que inclui uma entrada de água, uma saída de água e uma contenção de água situada entre a entrada e de saída d'água. Conta com uma válvula ligada à saída da água do tanque. Um condutor flexível adaptado está ligado a entrada de água em e pode ser ligado na outra extremidade da calha para baixo de um bico. Um número

de estacas de contenção são fixadas no solo para sustentar a estrutura do tanque. O tanque é desenvolvido em um tamanho e tem um diâmetro e uma altura de pressão hidrostática que se estende a partir da extremidade de contenção de água para o conjunto da válvula. A relação entre a altura de pressão hidrostática para o diâmetro do tanque é igual a ou maior do que três. O reservatório inclui uma abertura de descarga localizada numa parte da extremidade de contenção de água. Um conjunto de crivos podem estar localizados em linha entre a conduta flexível e a parte de entrada de água do tanque. Uma mangueira pode ser ligada por meio de fios a uma extremidade complementarmente roscada do sistema de válvula. Um sistema distribuidor de água contendo abertura está ligado a uma segunda extremidade da mangueira. O conjunto do distribuidor de água contendo abertura pode ser formado por um invólucro cilíndrico oco com aberturas ou uma carcaça piramidal oca com aberturas (TAYLOR; JONATHAN DWAYNE, 1998).

**Figura 14. Aparelho de Captação e Distribuição de Água de Chuva.**

U.S. Patent Mar. 24, 1998 Sheet 1 of 3 5,730,179



**Fonte: Taylor; Jonathan Dwayne (1998).**

### 3.7. Tecnologias de Sistemas e Produtos de Captação e Aproveitamento de Água de Chuva Disponíveis no Mercado

A seguir veremos alguns equipamentos e sistemas usados na captação e aproveitamento d'água que estão disponíveis no mercado e são vendidos no Brasil. É o caso do Filtro 3P Rainus, da Technik, que é instalado no tubo de descida e separa as impurezas grosseiras da água, lançando-as para fora do fluxo d'água.

**Figura 15. Filtro 3P Rainus, da Technik.**



**Fonte: 3P Technik do Brasil Ltda.**

Outro filtro da 3P Technik é o VF1 onde ele também é instalado na linha de fluxo onde ocorre a separação dos detritos como folhas e galhos. Em seguida a água que sai do filtro é lançada no reservatório.

**Figura 16. Filtro VF1 da Technik.**



**Fonte: 3P Technik do Brasil Ltda.**

**Figura 17. Sistema de captação e armazenamento com filtro na linha de fluxo.**



**Fonte: 3P Technik do Brasil Ltda.**

## **4. MATERIAL E MÉTODO**

### **4.1. Área do Estudo**

O desenvolvimento deste estudo se dá no Centro de Ciências e Tecnologia Agroalimentar – CCTA do Campus da UFCG – Pombal. O Centro é constituído por 14 edificações distribuídas entre Centrais de Aulas, Centrais de Laboratórios, Biblioteca, Centro



Administrativo, Central de Salas de Professores, Garagem e Residência Universitária. Para realizar o trabalho, foi escolhido a Casa de Defumação de Carnes, situada por trás da Central de Laboratórios II, onde as atividades foram realizadas no telhado da mesma.

**Figura 18. Casa de Defumação da UFCG-Pombal.**



**Fonte: Autoria própria.**

#### **4.2. Instalação Experimental Para Simulação de Chuva**

Para simular a chuva, se fez necessário adaptar um conjunto de aparatos visando trazer ao mais próximo da realidade o fluido gerado no experimento. Dentro desse contexto, a influência pluviométrica resultante será similar a de eventos chuvosos no Campus. Sendo assim, o protótipo desenvolvido para tal simulação é composto pelas seguintes unidades.

- 1) **Área de Captação:** composto por telhas onduladas brasilit 5mm de fibra com dimensões de 1,83x1,10m apresenta uma área de 5,20 metros por 3,40, totalizando uma área de aproximadamente 17,70 m<sup>2</sup> e inclinação de aproximadamente 15° com relação a horizontal.
- 2) **Micro Aspersores:** foram instalados quatro micro aspersores de 360° na a uma altura de 30 cm do telhado parte superior da Casa de Defumação de Carnes, apoiados com arames para dar mais fixação, dispostos a uma distância de 80 cm um do outro visando o maior aproveitamento da água.

- 3) **Mangueira e Abastecimento do Sistema:** para transportar a água de simulação de chuva, foi instalado uma mangueira de 8 metros de comprimento, em uma torneira da Casa de Defumação na qual jorra água a uma vazão de 1 litro a cada 9 segundos, sendo a mangueira direcionada até a base de recepção dos micro aspersores que lavarão o telhado em forma de chuva artificial.
- 4) **Calhas Coletoras:** com o intuito de captar e conduzir a água até o desvio, adaptou-se um cano de DN – 100mm com comprimento de 2,70m a calha, onde o mesmo foi serrado ao meio e unido com arrebites totalizando uma calha de 5,20 metros, que foi fixada nas telhas com uma estrutura de apoio formada por arames.
- 5) **Desvio Automático:** na saída da calha, foi instalado o dispositivo automático em tubos de PVC (DN – 100mm) para descarte das primeiras águas oriundas da “chuva” gerada pela adaptação. O dispositivo para o descarte do primeiro milímetro de cada chuva tem 2,25 metros de tubulação, onde cada metro de tubo acumula 7,54 litros de água.
- 6) **Reservatório de Captação:** para captar a água resultante da saída do dispositivo de desvio, usou-se um balde de 20 litros, onde a cada 10 minutos era preenchido todo o volume do mesmo.

A figura a seguir ilustra o aparato de equipamentos usados para simulação da água de chuva no referido estudo.

**Figura 19. Equipamento de simulação de chuva e desvio das primeiras águas de chuva.**



**Fonte: Autoria própria.**

#### *4.2.1. Adequação do Fluido de Simulação a Água da Chuva*

Visando aproximar as características do fluido de simulação com as da água de chuva, principalmente no que se diz respeito às partículas sólidas que formam o resíduo encontrado nas águas pluviais, especialmente nos primeiros milímetros de precipitação, foi arquitetado um processo no qual se extraiu e peneirou a areia fina encontrada no solo dos arredores da Casa de Defumação resultando num produto com as características similares as encontradas no telhado de outras instalações da UFCG-Pombal com a finalidade de validar o resíduo apresentado no fluido final após a simulação de chuva. Esse processo se deu devido à escassez de eventos chuvosos no período em que o trabalho foi realizado e por isso foi necessário.

**Figura 20. Areia peneirada para simulação de resíduos encontrados na chuva.**



**Fonte: Autoria própria.**

Pelas medidas do telhado, aproximadamente 17.70 m<sup>2</sup>, foi desenvolvido um método de dispersão de massa para lançar a areia peneirada e simular o mais próximo possível do telhado contaminado, que é formado por resíduos formados por poeira e restos fecais de pássaros. No método a relação que chegou mais perto da realidade mostrou que a cada metro quadrado teria que ser lançadas 3,5 gramas da massa de areia peneirada no telhado. Para cada de simulação foi estabelecido uma massa de 62 gramas de areia fina peneirada, sendo dispersa no telhado para formar o “pó” que se aloja nas telhas em épocas de estiagem.

**Figura 21. Areia pesada em becker de 100mL e areia dispersa no telhado da casa de Defumação da UFCG-Pombal.**



**Fonte: Autoria própria.**

#### 4.2.2. Comportamento da Precipitação Artificial

As chuvas artificiais obtidas no experimento se deram pela projeção de micro aspersores interligados ao sistema de abastecimento de água da Casa de Defumação da UFCG-Pombal, que quando acionados expeliam a água formando uma chuva artificial. As chuvas foram todas simuladas com 20 minutos duração. As chuvas foram simuladas entre as 8:00 horas até as 17:00 horas, em temperaturas amenas e mais quentes, tomando como base intervalos de uma para outra de 2 até 6 horas durante o período de seis dias, onde foram simuladas três chuvas para cada desvio projetado. A vazão medida da água na torneira foi observada com volume de 1 litro a cada 25 segundos nos três experimentos, o que permitiu simular uma chuva de baixa intensidade, suficiente para lavar toda a área do estudo e atendendo a premissa de formação de um fluido similar ao de um evento chuvoso. Foi medida a intensidade de precipitação de aproximadamente 10 mm por hora.

#### 4.3. Dimensionamento dos Desvios em Tubos de PVC Instalado na Casa de Defumação da UFCG-Pombal

O sistema de captação de águas oriundas da projeção da chuva artificial é composto pelo telhado de telhas onduladas brasilit, da Casa de Defumação com inclinação de 15° aproximadamente.

O primeiro protótipo foi adaptado segundo o modelo desenvolvido por Lima (2012), que é projetado de acordo com a área de influência de captação de chuva. O dispositivo de desvio leva em conta o volume acumulado em 1 metro de tubulação com diâmetro interno de 100 milímetros, o volume de descarte para a área de captação (determinada pela edificação construída a qual será instalada a tecnologia) considerando que altura de precipitação é de 1 milímetro, e por fim a quantidade necessária de tubos distribuídos em cinco partes (A+B+.C+(2D)+E). De forma mais didática e adotando a área de estudo, 17,70 m<sup>2</sup>, como exemplo para projeção do desvio, obtém esse modelo através das seguintes equações.

- Volume de acumulação em 1 m de tubulação com diâmetro interno de 100 mm.

$$\text{Área}_{tubo} = \frac{\pi D^2}{4} \therefore \text{Volume}_{tubo} = \text{Área}_{tubo} \times \text{Comprimento}_{tubo}$$

O volume acumulado em cada metro numa tubulação de 100 mm, segundo o cálculo, foi de 7,58 litros.

- Volume de descarte para área de captação com 17,70 m<sup>2</sup> e altura de precipitação de 1 mm.

$$Volume_{descarte} = Área_{telhado} \times Altura_{precipitação}$$

$$Volume_{descarte} = 17,70 \text{ m}^2 \times 0,001 \text{ m}$$

$$Volume_{descarte} = 17,70 \text{ litros}$$

- Quantidade de tubos necessários (metros).

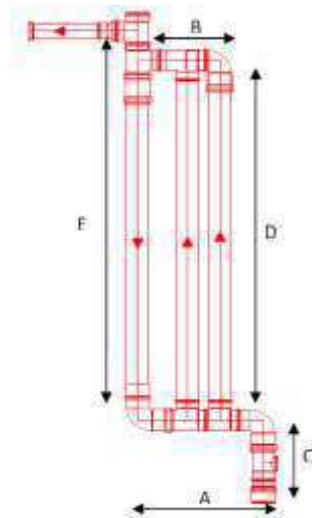
$$Quantidade_{tubos} = \frac{Volume_{descarte}}{Volume_{tubos}}$$

$$Quantidade_{tubos} = \frac{17,70}{7,58}$$

$$Quantidade_{tubos} = 2,35 \text{ m}$$

Sendo assim: A + B + C + (2 x D) + E = 2,35 metros (LIMA, 2012).

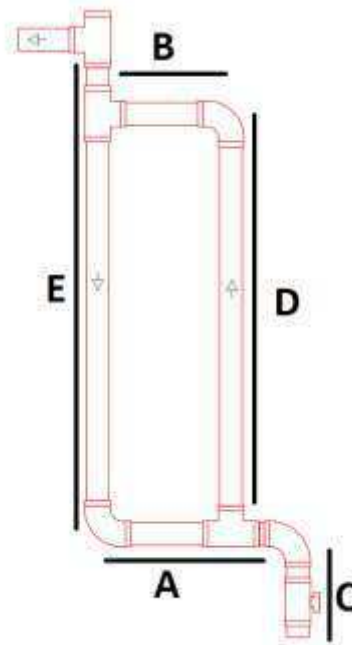
**Figura 22. Esquema do dispositivo de desvio das primeiras águas de chuva instalado na Casa de Defumação da UFCG-Pombal.**



**Fonte: Lima (2012).**

No segundo modelo elaborado foi pensando visando maior economia e diminuindo a quantidade de tubos. Para isso usou-se o mesmo procedimento adotado anteriormente, mas com uma lâmina d'água de precipitação de 0,75 mm, que resultou nos 17,70 m<sup>2</sup> de área e, por conseguinte, 13,30 litros o volume de descarte e a quantidade de tubos de 1,75 metros. O desvio nessa adaptação foi montado com apenas duas colunas e reduzido em 25% do seu tamanho previsto por Lima (2012), ou seja, 60 centímetros.

**Figura 23. Esquema da adaptação do dispositivo de desvio das primeiras águas de chuva instalado na Casa de Defumação da UFCG-Pombal.**



**Fonte: Autoria própria.**

Já no terceiro modelo pensado foi elaborado da mesma forma do segundo, contudo visou-se melhorar a eficácia do desvio inserindo uma esponja com 6 cm de espessura na parte de saída de água com a finalidade de reter uma quantidade mais expressiva de partículas sólidas, ou seja, além da retenção por gravidade o sistema passa a trabalhar com um filtro a partir da instalação da esponja. Vale salientar que os filtros devem ser trocados periodicamente na medida em que há saturação no refil (nesse caso a esponja), ou seja, sua capacidade de filtração diminua e conseqüentemente a qualidade da água também. A justificativa desse processo se faz no prisma de que a esponja, que funciona como filtro, é responsável por reter as partículas sólidas que não são detidas no desvio.



**Figura 24. Esponja sendo instalada na saída de água do Desvio.**



**Fonte: Aatoria própria.**

#### **4.4. Princípio de Funcionamento dos Dispositivos de Desvio das Primeiras Partículas da Água de Chuva**

O dispositivo de desvio automático tem por finalidade armazenar e descartar a água acumulada durante o primeiro milímetro de um evento chuvoso. Lima, 2012, diz que seu funcionamento baseia-se nos princípios físicos dos vasos comunicantes e do fecho hídrico, em que à medida que o telhado é lavado, processa-se o acúmulo de água nos tubos verticais e só após estes estarem completamente cheios é que a água é direcionada para a fonte de armazenamento, nesse caso, o balde de 20 litros.

Ao final de cada chuva deve-se esvaziar o sistema através da abertura do registro localizado na parte inferior do protótipo, e logo após esse procedimento deve ser fechado novamente para que seja possível funcionar novamente no próximo evento chuvoso, tanto para a primeira quanto para a segunda variação.

A geometria do aparelho possibilita seu total esvaziamento e limpeza por descarga hidráulica. Os materiais que constituem são totalmente em PVC e asseguram a estanqueidade, facilidade de montagem e desmontagem não carecendo de mão de obra especializada, ajustável a qualquer área de captação podendo ser desmontado, transportado e remontado (LIMA, 2012).

Na terceira variação do dispositivo, foi introduzida uma esponja com 6 centímetros de espessura e aproximadamente diâmetro de 110 milímetros na saída para a fonte de armazenamento de água, funcionando como um filtro que retém as partículas sólidas que não



são decantadas pelos vasos comunicantes. O funcionamento ainda permanece igual ao da primeira e da segunda variação, porém o processo de reter partículas muda uma vez em que a esponja atua como uma barreira para bloquear as partículas que o sistema anterior não consegue reter.

#### 4.5. Coleta das Amostras dos Experimentos de Desvio em Tubos de PVC Para Avaliar a Eficiência de Cada Modelo

Para analisar a qualidade da água nos três protótipos de desvio foi coletada amostras nos pontos S, D e C.

Ponto S: água coletada na saída do desvio após o enchimento de toda a tubulação.

Ponto D: água coletada do interior do desvio após a suspensão por gravidade das partículas sólidas com a abertura do registro de descarga para a limpeza do sistema.

Ponto C: coleta após a passagem da água pelo telhado e por toda a calha de PVC.

Desse modo, foram estabelecidos três testes para cada uma das variações de desvio. Em cada teste, recolheu-se uma amostra dos pontos S, D e C para medir a qualidade da água nos mesmos, dentro de parâmetros físico-químicos e microbiológicos.

**Figura 25. Pontos de coleta da água.**



**Fonte: Autoria própria.**

#### 4.6. Verificação Sanitária da Água Obtida

Barreiras sanitárias são mecanismos impostos pelos órgãos governamentais que impede e/ou restringe o uso da água imprópria ou contaminada para o consumo humano, visando prevenir qualquer evento que venha acarretar risco a saúde do homem como também busca o controle em processos industriais que se desencadeiam através do uso de água sendo essa em sua forma de descarte uma potencial via de contaminação para a fauna, a flora e ao meio ambiente.

A portaria do 2914/11 do Ministério da Saúde do governo federal estabelece e dispõe acerca dos procedimentos de controle e vigilância da qualidade da água para o consumo humano e norteia quanto aos padrões de potabilidade. Essa portaria se aplica a água destinada ao consumo humano advindas de sistema e solução alternativa para consumo humano e seu respectivo padrão de potabilidade.

Nesse contexto, para medir se a qualidade da água no experimento atendia os requisitos básicos atentou-se para os parâmetros físico-químico como turbidez, pH, condutividade elétrica, sólidos totais dissolvidos e para os parâmetros microbiológicos através do teste de coliformes totais e E. Coli.

Os parâmetros físico-químicos foram medidos pelo equipamento medidor multiparâmetro Hanna modelo HI 9829, ao qual se recolhe a amostra *in loco* e insere os sensores através da imersão dos mesmos no ponto onde se busca fazer a leitura dos parâmetros desejados. As amostras foram obtidas em um becker de 1 litro para cada ponto e em seguida inseriu os sensores no dentro do referido recipiente para realizar a leitura.

Os parâmetros microbiológicos foram obtidos pela norma técnica L5.202 dos tubos múltiplos, que segundo a CETESB (1993), diz que aquela prescreve a técnica dos tubos múltiplos, utilizada na determinação do número mais provável de bactérias do grupo Coliforme para, entre outras finalidades, avaliar e controlar a qualidade bacteriológica de águas destinadas ao consumo humano, seja com ou sem desinfecção após o tratamento convencional. Essa usa como base para o método de análise a técnica extraída do (ALPHA, 1990).

**Figura 26. A técnica dos tubos múltiplos medidor multiparâmetro Hanna modelo HI 9829.**



**Fonte: A autoria própria.**

## **5. RESULTADOS E DISCUSSÃO**

Nesse capítulo serão apresentados os resultados obtidos de acordo com o desenvolvimento das atividades propostas no referido trabalho, tomando como base para a discussão os dados obtidos nas análises físico-químicas e microbiológicas estabelecidas durante a fase experimental do trabalho.

Os resultados obtidos irão nortear o debate da eficiência dos três dispositivos de desvio das primeiras águas de chuva, tendo em vista o aprimoramento do mesmo em dois protótipos propostos, onde será possível avaliar o comportamento do desvio proposto por Lima, 2012, o desvio com redução de 25% e o desvio com redução de 25% acoplado ao agente filtrante, nesse caso, a esponja de 6 centímetros de espessura. Foram estabelecidas 3 bateladas de amostras para cada tipo de desvio descrito anteriormente.

### **5.2. Parâmetros Físico-Químicos**

Os resultados a seguir, mostram os valores de pH, condutividade elétrica, sólidos totais dissolvidos, turbidez e temperatura apresentados em 3 amostras para cada tipo de desvio proposto. As amostras 1A, 1B e 1C referem-se ao sistema proposto por Lima, 2012. As amostras 2A, 2B e 2C representam o sistema com redução de 25%. Por fim, as amostras 3A, 3B e 3C ilustram os valores do sistema reduzido a 25% do originário e com a esponja de 6 centímetros de espessura como agente filtrante.

5.2.1. *Dados Físico-Químicos do Protótipo de Desvio Hídrico Proposto Por Lima, 2012.*

A seguir, veremos a ilustração dos dados obtidos através da Tabela 2, que remetem as condições em que foi analisado o funcionamento de desvio.

**Tabela 2. Resultados físico-químicos do desvio proposto por Lima, 2012.**

1A	pH	CE - μS/TM	STD - mg/L	TURB. - UT	TEMP. - °C
Saída	8,21	323	162	5,4	27,53
Calha	8	317	158	2,4	26,63
Desvio	7,83	329	164	7,8	28,41
1B	pH	CE - μS/TM	STD - mg/L	TURB. - UT	TEMP. - °C
Saída	7,7	318	159	2,6	23,51
Calha	7,96	311	156	3,6	23,08
Desvio	7,94	325	162	5,4	24,4
1C	pH	CE - μS/TM	STD - mg/L	TURB. - UT	TEMP. - °C
Saída	8,15	318	159	13,4	28,36
Calha	8,2	318	159	9,3	27,79
Desvio	8,12	326	163	37,2	29,15

**Fonte: Autoria própria.**

Nessa primeira batelada podemos observar que o comportamento do desvio atendeu a algumas expectativas, tendo em vista uma melhoria quanto à água na saída do desvio em relação a do descarte, já que os parâmetros condutividade elétrica, sólidos totais dissolvidos e turbidez tiveram uma leve redução. O pH se aproximou de 7, condição neutra, em apenas uma das amostras, e nas outras duas tendeu a ser um pouco mais alcalino, mesmo que minuscilamente, como na amostra 1C. Pode-se explicar esse fato pelo aumento da concentração de saia presente na amostra durante a coleta. Os valores dos parâmetros analisados da água recolhida na calha se mantiveram variando de menores, iguais ou maiores que os outros, isso pode ser explicado porque o fluxo contínuo que lavava o telhado alterava a carga de partículas que era transportada para desvio, que por sua vez, fazia o trabalho de reter as partículas sólidas em um compartimento e liberar a água resultante desse processo para o sistema de armazenamento. As temperaturas variaram de acordo com o horário em que o experimento foi acionado, durante as 8:00 horas até as 17:00 horas.

### 5.2.2. Dados Físico-Químicos do Protótipo de Desvio Hídrico com Redução de 25%

Para essa etapa do estudo serão apresentados os resultados analisados através da seguinte tabela.

**Tabela 3. Resultados físico-químicos do desvio com redução de 25% do seu tamanho em relação ao proposto por Lima, 2012.**

2A	pH	CE - μS/TM	STD - mg/L	TURB. - UT	TEMP. - °C
Saída	8,08	327	164	10,3	26,87
Calha	8,2	314	157	11	25,15
Desvio	8,13	328	164	28,3	26,87
2B	pH	CE - μS/TM	STD - mg/L	TURB. - UT	TEMP. - °C
Saída	7,29	327	164	5,8	25,19
Calha	7,99	319	160	7,7	27,02
Desvio	8,09	333	167	18,6	27,77
2C	pH	CE - μS/TM	STD - mg/L	TURB. - UT	TEMP. - °C
Saída	7,26	310	155	0,9	25,56
Calha	7,91	310	155	1,1	24,5
Desvio	8,15	312	156	6,2	24,82

Fonte: Autoria própria.

Na segunda batelada de simulações, os dados obtidos traduzem uma relativa melhora com relação à água coletada pelo compartimento de saída do desvio em relação ao do sistema descarte, uma vez em que o pH se aproximou mais da condição neutra, os sais que conduzem eletricidade foram reduzidos, e principalmente a turbidez foi reduzida significativamente. As mesmas condições anteriormente citadas para a água coletada na calha se equivalem para essa fase do experimento. Nessa fase de testes e simulações, as temperaturas também variaram durante todo o dia, desde as 8:00 horas se estendendo até as 17:00 horas. Sendo assim e tomando como base esses resultados, podemos dizer que essa adaptação se mostrou mais eficiente do que a anterior.

### 5.2.3. Dados Físico-Químicos do Protótipo de Desvio Hídrico com Redução de 25% Com o Filtro de Esponja de 6 Centímetros de Espessura

Dando continuidade aos testes chegamos à fase onde foi pensado para maior eficiência do dispositivo, inovar e aprimorar o sistema com uma esponja de seis centímetros de espessura que agirá como filtro, levantando a premissa de um possível melhoramento no desempenho do sistema em se tratando de parâmetros físico-químicos. Sendo assim, veremos os dados na terceira batelada de amostras obtidos na Tabela 4, a seguir.

**Tabela 4. Resultados físico-químicos para o desvio hídrico com redução de 25% com o filtro de esponja de 6 centímetros de espessura.**

3A	pH	CE - μS/TM	STD - mg/L	TURB. - UT	TEMP. - °C
Saída	7,47	322	161	2,5	26,14
Calha	7,9	313	157	17,7	25,7
Desvio	8,12	329	164	56,1	27,58
3B	pH	CE - μS/TM	STD - mg/L	TURB. - UT	TEMP. - °C
Saída	7,71	311	155	14,4	24,64
Calha	8,09	309	154	4,7	24,29
Desvio	8,42	359	179	100	25,35
3C	pH	CE - μS/TM	STD - mg/L	TURB. - UT	TEMP. - °C
Saída	7,56	304	152	8,9	23,33
Calha	8,08	306	153	8,4	22,79
Desvio	8,4	318	159	18,1	23,54

**Fonte: Autoria própria.**

As três simulações referentes à terceira etapa de testes revelam dados expressivos, tendo em conta a melhora nos parâmetros, em especial a turbidez, que foi reduzida significativamente da saída de água levando em conta a que foi obtida no descarte. Seguindo essa ordem do dispositivo, houve uma melhora mesmo que pontual no pH, uma vez em que em todas as amostras ele foi reduzido seguindo a faixa neutra, variando de 7,47 até 7,71 na saída e no compartimento de descarte do desvio variando de 8,12 a 8,42. O número de sais presente indicado pela condutividade elétrica também caiu em ambos, como também a concentração de sólidos totais dissolvidos. Em relação à calha, houve o mesmo comportamento das fases anteriores podendo ser justificada pelos mesmos motivos. Nessa etapa, os horários em que se coletou as amostras também foram das 8:00 horas até as 17:00 horas.

A adição da esponja como meio filtrante na saída de água do desvio, além de melhorar a eficiência do equipamento em relação às outras duas etapas, reduziu alguns parâmetros que contribuem para melhorar a qualidade da água. Nesse ponto de vista, podemos avaliar que os

resultados atenderam de forma positiva a expectativa do modelo projetado para reduzir custos e potencializar os resultados físico-químicos.

### 5.3. Avaliação dos Resultados Físico-Químicos

O pH, potencial hidrogeniônico, indica a acidez ou basicidade de um meio aquoso variando da escala de 0 até 14, tendo os valores decrescentes do ponto neutro, 7, a 0 como ácidos, os crescentes do ponto neutro, 7, até 14 como básicos. No que diz respeito ao padrão de potabilidade, a portaria 2914 de 2011 do Ministério da Saúde sugere que o pH da água apropriada para o consumo humano deve estar entre os valores de 6,0 a 9,5, em todos os cenários foram atendidas essa condição. Em se tratando da água da saída do desvio e do descarte do desvio, houve um melhoramento gradativo desde o primeiro modelo até o terceiro analisado, e nesse aspecto, a eficiência desse parâmetro foi aumentada.

Em um sistema de captação e armazenamento de água, o pH é um fator levado em consideração nos aspectos que se referem a influencia que ambos podem causar na qualidade da água. Budel (2014) mostra que a superfície de captação formada por telhados verdes influencia na qualidade da água da chuva captada, pois os mesmos podem elevar a faixa do pH *in natura* que é levemente ácida e está entre 5 e 6 para algo em torno de 7 e 8. Por outro lado, Heijnen (2012), explana que o sistema de armazenamento é capaz de influenciar na qualidade da água, tomando como exemplo cisternas novas feitas com concreto e ferrocimento que liberam concentrações de cal em excesso levando o aumento do pH. Além disso, o tipo de material do reservatório aliado a concentração do pH afetam a água de maneiras diferentes como no sabor e odor.

A condutividade elétrica é um parâmetro que mede a capacidade que a água tem em conduzir corrente elétrica. A priori, não há na literatura legislação que disponha sobre a condutividade elétrica para regularizar o padrão de potabilidade, contudo pode-se atribuir aos sólidos totais dissolvidos a capacidade de interferir nessa medida, já que os sais apresentados no meio aquoso potencializam a condutividade elétrica do mesmo. Segundo a CETESB (2009), essa capacidade depende das concentrações de íons e da temperatura e indica a quantidade de sais presente em uma determinada coluna de água, representando de forma indireta uma medida de concentração de poluentes. Ambientes que expressam valores acima de 100  $\mu\text{S}/\text{cm}$  sugerem ambientes impactados. A condutividade aumenta à medida que os sólidos totais são adicionados.

Sendo assim e nessas condições, percebe-se que mesmo havendo uma redução na condutividade elétrica nas três etapas da pesquisa, o valor obtido sempre foi acima de 100  $\mu\text{S}/\text{cm}$ , variando de 304  $\mu\text{S}/\text{cm}$  até 359  $\mu\text{S}/\text{cm}$  em toda esfera amostral.

Mesmo sob essas condições, foi possível reduzir a condutividade e isso pode ser explicado pela redução também da concentração de sólidos totais dissolvidos.

Além disso, na terceira fase de simulações, podemos observar mais uma vez, comparando aos outros dois sistemas, que melhorou a qualidade das amostras nesse prisma, validando a premissa de ser mais eficiente também nesse aspecto já que houve uma melhora de 304  $\mu\text{S}/\text{cm}$  a 322  $\mu\text{S}/\text{cm}$  na saída de água do disposto em relação ao descarte de água que do desvio que variou de 318  $\mu\text{S}/\text{cm}$  a 359  $\mu\text{S}/\text{cm}$ .

Lima *et al.* (2009) ao pesquisarem sobre a água da chuva, relacionaram o aumento da condutividade com a presença de poluentes na atmosfera, assim como, Marques (2010), que ao estudar a eventos pluviométricos fez um paralelo do aumento da condutividade com a elevação da concentração de poluentes na atmosfera, advindos das ações antropogênicas como escapamentos de carros e chaminés de indústrias.

Neste estudo, a condutividade também pode ser usada como indicador de poluição, pois nos locais com maior fluxo de veículos a condutividade foi maior, mesmo no início da chuva e isso pode afetar de forma direta na água de chuva captada e armazenada no sistema de desvio dependendo do ponto de referência geográfica onde esse é instalado. Já em pontos com menor concentração de veículos e maior número de árvores a tendência do comportamento da condutividade é diminuir.

Os sólidos totais dissolvidos indicam o conjunto de substâncias orgânicas e inorgânicas contidas na água, quer seja em sua forma molécula, ionizada ou micro granular. A resolução do CONAMA N° 357 de 2005 classifica o uso da água classe 1 como sendo destinadas ao abastecimento após tratamento simplificado, estabelecendo o teor máximo de sólidos totais dissolvidos em 500 mg/L. Por essa visão, todos os valores obtidos no experimento se enquadram dentro dos padrões aceitáveis variando de 152 mg/L até 179 mg/L. Mais uma vez a terceira variação do desvio se comportou melhor nos testes, variando de 152 mg/L a 161 mg/L na saída de água para o sistema de captação e de 159 mg/L a 179 mg/L no compartimento de descarte, além de ser mais eficiente do que os dois protótipos anteriores.

A turbidez representa o grau de dificuldade em que uma corrente de luz tem atravessar uma determinada quantidade de água, atribuindo a mesma a aparência turva em concentrações que desdenhem esse comportamento (MELO, 2007). A legislação brasileira através do (MINISTÉRIO DA SAÚDE, 2011), sugere o valor máximo permitido de turbidez para os



padrões de potabilidade após o processo de filtração em ETA's como sendo de 5,0 UT. Nos resultados expostos para esse parâmetro houve uma variação de 0,9 UT até 100 UT em todos os testes, contudo a redução da turbidez da água de saída para armazenamento até o descarte da água do desvio foi sentida em todas as amostras, tendo em vista a melhoria da turbidez foi observada nas três fases, com melhores resultados na adaptação que usa o filtro de esponja. Contudo quando confrontados com o padrão de potabilidade, vê-se que em 70,38% das amostras não atende o que preconiza a recomendação.

Segundo Borsio *et al* (2007), o tipo de material do telhado pode influenciar nos valores de turbidez ao exemplificar que uma chuva coleta em um telhado feito de cimento amianto, tem o potencial de elevar os valores de turbidez de 6,4 UT até 30,2 UT. A atmosfera também pode ser outra vertente que contribui para elevar os índices de turbidez dependendo das características da região onde ocorre precipitação. (MELO, Luciano RC; ANDRADE NETO, Cícero O., 2007). MELO, Luciano Rebello da Cunha (2007) sugere ainda que os ventos também podem influenciar na qualidade da água de chuva visando as características de turbidez, já que os mesmos tem a capacidade de transportar partículas sólidas e armazenar por exemplo nas superfícies de captação, nas calhas de direcionamento do fluxo de água como também nos tanques que armazenam a água captada da pluviosidade.

Nesse contexto, a grandeza temperatura que indica o grau de agitação das moléculas em um determinado meio, pode influenciar tanto no pH quanto na condutividade hidráulica. Usa-se como padrão para estabelecer valores que indicam a qualidade da água aceitável para o consumo humano a uma temperatura de 25°C. Em todo o experimento a variação térmica foi de 22,79°C até o pico de 29,15°C, das 8:00 horas até as 17:00 horas.

De modo geral nos três modelos a eficiência média em cada desvio será exposta na Tabela 5 para traduzir em percentual a melhora que o sistema proporciona aos parâmetros de pH, Condutividade Elétrica, Sólidos Totais Dissolvidos e Turbidez. A média 1 representa o desvio proposto por Lima (2012), a 2 o adaptado a uma redução de 25% e o 3 o desvio adaptado a redução de 25% e a esponja como filtro, levando em consideração apenas a saída para o sistema de armazenamento e o dispositivo de descarga do desvio.

**Tabela 5. Resultados em percentual da média da saída para o armazenamento em relação ao do sistema de descarga do desvio.**

<b>1°</b>	<b>pH</b>	<b>CE – <math>\mu</math>S/TM</b>	<b>STD –mg/L</b>	<b>TURB. – UT</b>
<b>Média 1</b>	<b>-0,73%</b>	<b>2,14%</b>	<b>1,84%</b>	<b>48,87%</b>
<b>2°</b>	<b>pH</b>	<b>CE – <math>\mu</math>S/TM</b>	<b>STD –mg/L</b>	<b>TURB. – UT</b>
<b>Média 2</b>	<b>7,14%</b>	<b>0,92%</b>	<b>0,81%</b>	<b>72,64%</b>
<b>3°</b>	<b>pH</b>	<b>CE – <math>\mu</math>S/TM</b>	<b>STD –mg/L</b>	<b>TURB. – UT</b>
<b>Média 3</b>	<b>8,81%</b>	<b>6,63%</b>	<b>6,55%</b>	<b>77,32%</b>

Fonte: Autoria própria.

Como já havia sido comentado anteriormente a melhoria na eficiência do desvio, podemos comprovar que na terceira adaptação os resultados realmente se mostram mais eficientes. A esponja colocada na adaptação pode melhorar a qualidade da água significativamente ao parâmetro de turbidez, e também nos demais.

#### 5.4. Parâmetros Microbiológicos

Os resultados a seguir explanam os valores obtidos para o teste de coliformes totais e o teste de E. Coli. As amostras 1A, 1B e 1C referem-se ao sistema proposto por Lima, 2012. As amostras 2A, 2B e 2C representam o sistema com redução de 25%. Por fim, as amostras 3A, 3B e 3C ilustram os valores do sistema reduzido a 25% do originário e com a esponja de 6 centímetros de espessura como agente filtrante.

##### 5.4.1. Dados Microbiológicos do Protótipo de desvio Hídrico Proposto Por Lima, 2012

O comportamento dos coliformes totais segue abaixo na Tabela 6.

**Tabela 6. Resultados microbiológicos do protótipo de desvio elaborado por Lima, 2012.**

Amostra	Saída	Desvio	Calha
1A	240	1100	20
1B	240	15	210
1C	27	240	20

**Unidade de medida NPM/100ml.**

Fonte: Autoria própria.

Na Tabela 6 estão expostos o resultado primeira batelada, a redução na quantidade de coliformes totais foi atendida pelo primeiro e último teste, contudo, no segundo teste percebe-se que há uma discrepância em relação à saída para o armazenamento e o dispositivo de

descarga do desvio. Pode-se atribuir esse fato a algum procedimento falho no decorrer da análise ou então ao processo de desinfecção do equipamento, cujo mesmo pode ter sido afetado pelo agente desinfetante e contaminado a amostra e possivelmente vindo a matar as bactérias. A água na calha apresentou poucos coliformes totais, isso pode ser explicado também pelo fluxo de partículas transportadas em sua superfície. Sendo assim, a eficiência do dispositivo tomando como base os dados apresentados só aconteceu nas amostras A1 e C1. Já para o teste de E.Coli, em nenhuma das amostras apresentou resultados bacteriológicos que apontassem números maiores que 1 NPM/100ml para os dados.

#### 5.4.2. *Dados Microbiológicos do Protótipo de Desvio Hídrico Com Redução de 25%*

A adaptação que reduz o sistema do desvio em 25% foi avaliada nos parâmetros microbiológicos que serão expressos na Tabela 7 a seguir.

**Tabela 7. Resultados microbiológicos do protótipo de desvio hídrico com redução de 25%.**

Amostra	Saída	Desvio	Calha
2A	1	7,2	3
2B	23	9,2	3
2C	3	15	23

**Unidade de medida NPM/100ml**

**Fonte: Autoria própria.**

Na segunda batelada o mesmo fato ocorrido anteriormente também aplica-se nesse contexto. A eficiência na redução dos coliformes totais em comparativo com a saída para o armazenamento e o compartimento de descarga do desvio são atendidas nas amostras 2A e 2B, sendo contrariada na amostra 2B. A bactéria E. Coli, também não foi detectada a um nível de significância expressivo, tendo em vista a concentração desse tipo de bactéria inferior a 1 NPM/100ml em todas as amostras do experimento.

#### 5.4.3. *Dados Microbiológicos do Protótipo de Desvio Hídrico Com Redução de 25% Com o Filtro de Esponja de 6 Centímetros de Espessura*

Nessa terceira fase de experimentação, ao qual se adapta a esponja para agir como filtro de retenção de partículas e conseqüentemente melhorar na qualidade da água, os dados são traduzidos para os coliformes totais abaixo na Tabela 8.

**Tabela 8. Resultados microbiológicos do protótipo de desvio hídrico com redução de 25% com o filtro de esponja de 6 centímetros de espessura.**

Amostra	Saída	Desvio	Calha
3A	6,1	20	15
3B	1	6,1	9,3
3C	43	75	23

**Unidade de medida NPM/100ml.**

**Fonte: Autoria própria.**

Nessa etapa da pesquisa, o modelo adotado teve a eficiência comprovada em todas as amostras que foram investigadas. A redução de bactérias coliformes totais foi reduzida na saída para o sistema de armazenamento em todas as três fases quando confrontadas com o número de bactérias presente no desvio. O número de bactérias contidas na calha também pode ser explicado pelo mesmo fato ocorrido nas duas bateladas anteriores e citada na primeira batelada. A questão das bactérias E. Coli mais uma vez teve concentração inferior a 1 NPM/100ml em todas as fases dessa etapa experimental. Sendo assim, a eficiência em reter bactérias do tipo coliformes totais pode ser notada, e nesse caso há melhora nos números do equipamento em paralelo com os dois anteriores.

### 5.5. Avaliação dos Resultados Microbiológicos

Com relação aos exames microbiológicos aplicados nos testes, pode-se detectar a presença de coliformes totais e E. Coli em todas as amostras, contudo a concentração de E. Coli não ultrapassou 1 NPM/100ml e a de coliformes totais variou em todas as análises de 1 NPM/100ml até 1100 NPM/100ml. Segundo a legislação brasileira (MINISTÉRIO DA SAÚDE, 2011) em água não canalizada e sem tratamento, quando não há disponibilidade de água de melhor qualidade, 95% das amostras devem apresentar ausência de coliformes totais em 100 mL. Por essa visão, apenas os protótipos 2 e 3 atendem esse requisito em algumas amostras atendem esse padrão quando a questão remete aos coliformes totais. Já com referência ao E. Coli todos mantiveram dentro do padrão, uma vez em que apresentaram valores menores que 1 NPM/100ml. Mesmo indo contra os padrões de potabilidade, a quantidade de coliformes

totais foi reduzida na terceira proposta de desvio, sendo uma operação para diminuição microbiológica mais eficiente também nesse sentido. A infecção bacteriológica da água armazenada nas cisternas pode ser atribuída às práticas de captação, armazenamento, uso, manejo e gerenciamento adotadas pelas famílias e que esta não condiz com a estabelecida para consumo humano, sem desinfecção (LIMA,2012).

Por essa óptica, Blackburn et al. (2003) asseguram que as fontes de contaminação das águas de cisternas com coliformes estão relacionadas à presença de animais sobre as estruturas que compõe o sistema de captação e dentro das cisternas; o mau acondicionamento dos baldes usados para coletar água; o uso da cisterna para receber água de outras fontes; e, o não descarte ou descarte impróprio das primeiras águas de chuva captadas e armazenadas.

**Tabela 9. Variação no percentual de rendimento microbiológico da saída para o armazenamento em relação ao do sistema de descarga do desvio nos três protótipos propostos no estudo.**

Série	Protótipo 1	Protótipo 2	Protótipo 3
A	<b>78,18%</b>	<b>86,11%</b>	<b>69,50%</b>
B	<b>-1500,00%</b>	<b>-150,00%</b>	<b>83,61%</b>
C	<b>88,75%</b>	<b>80,00%</b>	<b>42,67%</b>

**Fonte: Autoria própria.**

Ao analisar a Tabela 9, podemos perceber uma discrepância dos percentuais nos protótipos 1 e 2 da série B de experimentos. Esses dados mostram que não houve eficácia em reduzir os coliformes uma vez em que aumentou a concentração na saída de água para um sistema de armazenamento e reduziu no compartimento de descarte do desvio. Mesmo sobre essas condições, o protótipo três ainda continua 65,26% em média do que os demais, e esse rendimento mais uma é atribuído ao fato da esponja reter as partículas sólidas como também as possíveis bactérias que venham contaminar a qualidade da água.

## **5.6. Redução de Custos e Melhoria Operacional do Sistema e Possível Aplicação na Esfera de Programas Sociais**

Em todos os cenários apresentados, é possível analisar que o melhor protótipo apresentado foi o com a redução de 25% do seu tamanho com a ressalva da esponja como filtro, tendo em vista que além de melhorar a qualidade físico-química das águas amostrais também reduziu a quantidade de bactérias nos parâmetros microbiológicos das mesmas. Dentro desse

contexto iremos comparar os custos do dispositivo proposto por Lima (2012) e pela adaptação que obteve os melhores resultados, projetando-os em uma área equivalente a 50 m<sup>2</sup> para sabermos o quanto financeiramente representa esse aprimoramento do projeto inicial.

Para montar o dispositivo de desvio de Lima, 5 tees, 3 curvas de 90°, 2 luvas de junção, 1 metro de tubo de PVC, todos em diâmetro de 100 milímetros, 10 anéis de vedação, uma redução de 100 milímetros para 50 milímetros e um registro. No mercado de Pombal-PB, o valor do tee é de R\$ 7,20, da curva de 90° de R\$ 2,80, da luva de junção R\$ 2,30, o metro de tubo de PVC 7,10 R\$, a redução de 100mm para 50mm 3,30 R\$, anel de vedação R\$ 1,50 e o registro R\$ 17,00.

No protótipo de Lima, para essa área seriam gastos um total de 6,6 metros de material. Para a mesma área e no protótipo reduzido e com o filtro de esponja, representaria um total gasto de material de 4,95 metros. Ao projetar o primeiro seriam necessários cerca de 5,5 metros de tubos de PVC, 5 tees, 3 curvas de 90°, 2 luvas de junção, 10 anéis de vedação, uma redução de 100 milímetros para 50 milímetros e um registro. Ao final da montagem do equipamento de desvio foram gastos R\$ 123,85.

No protótipo adaptado, a projeção se dará a partir de 4,0 metros de tubos de PVC, 3 tees, 3 curvas de 90°, 2 luvas de junção, 6 anéis de vedação, uma redução de 100 milímetros para 50 milímetros e um registro e uma esponja de 20x15x6 que custa cerca de R\$ 3,90. Haverá uma redução de 2 tees, 4 anéis de vedação e 1,5 metros de tubos em relação ao modelo anterior. Para realizar a montagem dessa adaptação devem ser gastos cerca de R\$ 97,30.

Percebe-se que há uma redução de R\$ 26,65 no custo de produção do desvio. Em termos de percentual esse valor representa 21,5% de economia do desvio reduzido com filtro de esponja frente ao projetado por Lima.

Para exemplificar esse percentual de redução de forma mais prática e o seu significado, imaginando que em todas as circunstâncias a seguir a área de captação seja os mesmos 50 m<sup>2</sup> estipulado no cálculo de projeção econômica dos dois modelos, podemos partir de uma pequena escala até uma grande escala de produção para esse dispositivo melhorado. Sarmento *et al* (2012) desenvolveu uma pesquisa em um assentamento na zona rural do município de Pombal-PB que conta com 36 famílias e cada uma delas foi contemplada com uma cisterna pelo Programa Um Milhão de Cisternas, P1MC do governo federal. O P1MC visa atender ao homem do campo com garantia ao acesso de água com qualidade, que vivem na zona rural dos municípios do semiárido. Em outras palavras é um programa de assistência social a famílias de baixa renda do campo que necessitam de água de qualidade para atender as necessidades básicas em regiões que carecem desse bem, tendo como solução doar cisternas para armazenar água em

épocas de inverno. Nesse contexto o dispositivo de desvio reduzido com filtro de esponja poderia exercer um papel primordial no tratamento da água captada dos eventos pluviais, e tomando como exemplo o assentamento citado anteriormente, a produção de 36 exemplares dessa tecnologia geraria um custo total de R\$ 3.500,00. Comparando com o desvio de Lima, essa tecnologia aplicada ao tratamento da água de chuva das 36 famílias do assentamento rural em Pombal, sairia pela bagatela de R\$ 4.458,60. Em termos de economia para produção do dispositivo do desvio, teríamos uma economia de R\$ 959,40 quando confrontados, onde a adaptação feita respondeu melhor em termos operacionais, uma vez em que tem melhor qualidade nos parâmetros físico-químicos e microbiológicos, sendo ainda mais interessante do ponto de vista econômico.

Ao confrontar o valor econômico de ambos os modelos e sabendo do desempenho de cada um, quando multiplicamos o total gasto na projeção dos desvios por toda extensão do PIMC, observamos que o valor final para instalar 1 milhão de protótipos adaptados é de R\$ 97.300.000,00 e para montar a mesma quantidade de modelos elaborados por Lima é de R\$ 123.850.000,00. Para o governo, representaria uma economia de mais de 26 milhões de reais, quantia muito significativa e que poderia ser destinada a construção de centenas de cisternas acompanhadas do desvio reduzido com filtro de esponja. Pensando um pouco mais adiante pode-se também evitar gastos com a saúde pública tendo em vista a melhoria não só do cidadão do campo em frente da escassez hídrica em períodos de estiagem a medida em que ele pode armazenar água, como também o desvio serve como sistema de tratamento prévio para a água de chuva captada e armazenada na cisterna.

## **6. CONCLUSÃO**

Quanto às características físico-químicas estudadas nas três variações de desvio, segundo a Portaria nº 2914 do Ministério da Saúde, em todos os experimentos se mantiveram dentro do permitido com a ressalva da turbidez que variou na maioria das amostras níveis não aceitável. Contudo pode ser reduzida na terceira adaptação a qual foi reduzido sua estrutura e adicionado um filtro de esponja melhorou os níveis de turbidez da água da saída para o sistema de armazenamento.

Em relação aos parâmetros microbiológicos em todas as amostras das três variações do protótipo detectaram a presença de coliformes totais e não foi detectado nenhum nível significativo bactérias do tipo E. Coli, tendo em vista que dentro do campo de observação das

análises bacteriológicas os níveis de concentração para coliformes totais foram reduzidos significativamente com a adição da esponja na redução do desvio funcionando como filtro e reduzindo a concentração de partículas que contribuíssem para a proliferação de bactérias. Esse fato pode ser relacionado com a diminuição da turbidez, que por sua vez aumenta a passagem de luz na água e reduz a atividade microbiológica dos coliformes totais e E. Coli.

Esses resultados indicam que no quadro geral, o desvio reduzido a 25% com a adição da esponja como agente filtrante desempenhou com mais eficiência o papel de melhoria da qualidade da água observada nas triplicatas de cada teste frente ao modelo de desvio proposto por Lima (2012) e a redução simples de 25% desse referido modelo. Vimos ainda que ao exemplificar o impacto social em uma política pública voltada a atender pessoas que carecem de água de qualidade para armazenamento, essa adaptação reduzida e com o sistema de filtro de esponja do modelo proposto por Lima, reduz custos e aumenta a eficiência não só operacional como também se mostra uma solução inteligente e viável no âmbito socioeconômico em pequena e grande escala, a medida que há possibilidade de evitar gastos com problemas de saúde pela inadequação da água capturada nas cisternas com o padrão mínimo de qualidade exigido pela Portaria nº 2914 do Ministério da Saúde, como também faz um tratamento prévio da água capturada, melhorando em números significativos o seu padrão de potabilidade.

Portanto, os estudos realizados confirmam a otimização de material, do processo operacional e da viabilidade econômica no sistema de desvio reduzido a 25% da proposta de Lima e adicionado o filtro de esponja na saída do compartimento que distribui a água captada para armazenamento, podendo ser caracterizado quanto alternativa na solução para abastecimento de água de qualidade destinada ao consumo humano, além de indicarem que o desvio da primeira fração do primeiro milímetro de chuva é extremamente importante para garantir o encaminhamento de água de boa qualidade aos sistemas de armazenamento de água.



## **7. RECOMENDAÇÕES**

Para tratar as bactérias e outras impurezas contidas na água após o processo de decantação das partículas nos vasos comunicantes em seguida da filtração promovida pela esponja detectada nas análises, tendo os resultados não atendido a todos os parâmetros de potabilidade estabelecidos pelo (MINISTÉRIO DA SAÚDE, 2011), recomenda-se estudar o aprimoramento do referido protótipo a adição de um clorador no sistema para atender aos padrões estabelecidos na portaria citada.

## REFERÊNCIAS BIBLIOGRÁFICAS

ALBUQUERQUE, T.M.A. **Seleção Multicriterial de Alternativas para o Gerenciamento de Demanda de Água na Escala de Bairro**. 2004. Dissertação (Mestrado em Engenharia Civil) – Universidade Federal de Campina Grande, Campina Grande-PB, 2004.

ANA – Agência Nacional de Águas, FIESP - Federação das Indústrias do Estado de São Paulo, SINDUSCON – Sindicato da Indústria da Construção Civil do Estado de São Paulo. **Conservação e reuso de água em edificações**. Editora Gráfica, 152 p., São Paulo-SP, 2005.

ANDRADE NETO, C. O. Proteção Sanitária das Cisternas Rurais. XI Simpósio Luso-Brasileiro de Engenharia Sanitária e Ambiental, **Anais ABES/APESB/APRH: Natal – RN, Brasil, 2004**.

APHA. **Standard Methods for the examination of water and wastewater**. American Public Health Association, American Water Works Association, Water Environmental Federation, 17 ed., 1990. Washington.

ARTICULAÇÃO NO SEMIÁRIDO BRASILEIRO. **Declaração do semiárido**. 1999. Disponível em: <<http://www.asabrasil.org.br>>. Acesso em: 28 ago. 2017.

ARTICULAÇÃO NO SEMIÁRIDO BRASILEIRO. **Programa de formação e mobilização para a convivência com o semiárido: um milhão de cisternas rurais (P1MC)**. 199-. Mimeografado

ARTICULAÇÃO NO SEMIÁRIDO BRASILEIRO. **Programa Um Milhão de Cisternas (P1MC): programa de formação e mobilização social para a convivência com o semiárido**. Disponível em: <[http://www.asabrasil.org.br/Portal/Informacoes.asp?COD\\_MENU=1150](http://www.asabrasil.org.br/Portal/Informacoes.asp?COD_MENU=1150)>. Acesso em: 10 set. 2013.

ASA MINAS. **Articulação no semiárido mineiro**. Disponível em: <<http://asaminas.blogspot.com.br/p/semiarido-mineiro.html>>. Acesso em: 28 de ago. 2017.

ASSIS, T. R. de P. **Sociedade civil, Estado e políticas públicas: reflexões a partir do programa um milhão de cisternas rurais (P1MC) no Estado de Minas Gerais**. 2009. 146p. Tese (Doutorado em Ciências) - Universidade Federal Rural do Rio de Janeiro, Seropédica, 2009.

BRASIL. Lei nº 9.433. de 8 de janeiro de 1997. Institui a Política Nacional de Recursos Hídricos, cria o Sistema Nacional de Gerenciamento de Recursos Hídricos, Brasília, DF. **Lei 9.433/97 do Ministério da Casa Civil**.

BASIL. Constituição (2011). Lei nº 2.914, de 12 de dezembro de 2011. Dispõe sobre os procedimentos de controle e de vigilância da qualidade da água para consumo humano e seu padrão de potabilidade. **Portaria 2.914/11 do Ministério da Saúde.**

BLACKBURN, D.M., RATAMAL, Y.P.B., LIMA, M., JALFIM, F., VIANA, A.A., BUDEL, Marcel Aramis. **ESTUDO COMPARATIVO DA QUALIDADE DA ÁGUA DE CHUVA COLETADA EM COBERTURA CONVENCIONAL E EM TELHADO VERDE.** 2014. 128 f. Dissertação (Mestrado) - Curso de Engenharia Civil, Recursos Hídricos e Saneamento, Universidade Tecnológica Federal do Paraná, Curitiba, 2014.

FARIAS JÚNIOR, M. Avaliação da contaminação microbiológica de água para consumo doméstico na região de atuação da Diacônia no Semi-Árido Nordeste. In: Simpósio Brasileiro de Captação e Manejo de Água de Chuva, 4, 2003, Juazeiro- BA. **Anais eletrônicos...** Juazeiro-BA: ABCMAC, 2003.

CABRAL, J.J.S.P., SANTOS, S.M. **Água Subterrânea no Nordeste Brasileiro.** In: O Uso Sustentável Dos Recursos Hídricos Em Regiões Semiáridas. Recife-PE: Editora Universitária, 1 ed., 2007, p. 65-104.

CANAVAN DONALD H (Estados Unidos). Donald H. Canavan. **Facade Rainwater Harvesting System.** US nº US20110017301 A1, 29 maio 2008, 27 jan. 2011. Google Patents, 2011. . Disponível em: <<https://www.google.ch/patents/US20110017301>>. Acesso em: 04 ago. 2017.

CETESB - Companhia do Meio Ambiente do Estado de São Paulo. **L5.202:** Coliformes totais e fecais - determinação pela técnica de tubos múltiplos: método de ensaio. São Paulo, 1993. 39 p.

CETESB - Companhia do Meio Ambiente do Estado de São Paulo. **QUALIDADE DAS ÁGUAS INTERIORES NO ESTADO DE SÃO PAULO:** Significado Ambiental e Sanitário das Variáveis de Qualidade das Águas e dos Sedimentos e Metodologias Analíticas e de Amostragem. São Paulo, 2009. 144 p. (Relatórios)

DIAS, R. B.; COSTA, A. B. Estado e sociedade civil na implantação de políticas de cisternas. In: COSTA, A. B. (Org.). **Tecnologia social e políticas públicas.** Brasília: Fundação Banco do Brasil, 2013. p.33-66.

FAO - Food and Agriculture Organization. Water scarcity, 2008. <<http://www.fao.org/water/issues/scarcity.html>>. Acesso em: 24 de março de 2017.

FUNASA - Fundação Nacional de Saúde. **Manual de Saneamento.** Brasília-DF, 407 p., 2006.

FUNDAÇÃO CENTRO DE ANÁLISE, PESQUISA E INOVAÇÃO TECNOLÓGICA - FUCAPI (BR/AM) (Brasil). Alex Fabiano Ribeiro de Magalhães; João Tito Borges; Rodrigo Cavalcante Lins Gosta; Carlos Renato Santoro Frota. **Sistema de Captação, Tratamento e Armazenamento de Água de Chuva.** BR nº PI 0306759-9 A2, 24 abr. 2008, 29 dez. 2009. 2009. Disponível em:

<<https://gru.inpi.gov.br/pePI/servlet/PatenteServletController?Action=detail&CodPedido=767660&SearchParameter;=&GUA DE CHUVA &Resumo;=&Titulo;=>>. Acesso em: 05 ago. 2017.

GNADLINGER, J. **Rainwater harvesting for household and agricultural use in rural areas.** In: World Water Forum, 2, 2000, Netherlands. <<http://www.irpaa.org/publicacoes/files/11thirsc.pdf>>. Acesso em: 28 de março de 2017.

GNADLINGER, J.. Rumo a um padrão elevado de qualidade de água de chuva coletada em cisternas no semiárido brasileiro. VI Simpósio Brasileiro de Captação e Manejo de Água de Chuva, **Anais**. ABCMAC: Belo Horizonte – MG, Brasil, 2007.

GOMES, Naiara Angelo; LEITE, José Cleidimário Araújo; FARIAS, Camilo Allyson Simões de; SILVA, Ana Paula Oliveira; ISMAEL, Fernanda Carolina Monteiro. Diagnóstico ambiental qualitativo no “lixão” da cidade de Pombal, Paraíba. **Revista Verde de Agroecologia e Desenvolvimento Sustentável**, Pombal, v. 12, p.61-67, 2017. Trimestral. Disponível em: <<http://www.gvaa.com.br/revista/index.php/RVADS/article/view/4560>>. Acesso em: 04 ago. 2017.

HEIJNEN, Han. A Captação de Água da Chuva: Aspectos de Qualidade da Água, Saúde e Higiene. In: SIMPÓSIO BRASILEIRO DE CAPTAÇÃO E MANEJO DE ÁGUA DE CHUVA, 8., 2012, Campina Grande. **Anais...** . Campina Grande: Instituto Nacional do Semiárido, 2012. p. 1 - 14. Disponível em: <<http://www2.al.rs.gov.br/forumdemocratico/LinkClick.aspx?fileticket=Zv8iFiAtyTk=>>>. Acesso em: 15 ago. 2017.

IBGE, Instituto Brasileiro de Geografia e Estatística. **Censo Demográfico 2010**. 2012. Disponível em: <<http://www.ibge.gov.br/home/presidencia/noticias/imprensa/ppts/00000008473104122012315727483985.pdf>>. Acesso em: 28 mar. 2017.

Instituto de Pesquisas Tecnológicas de São Paulo S/A - IPT (BR/SP) (Brasil). Francisco Cordeiro Cilento. **Equipamento para Aproveitamento de Água Pluvial com Antefiltro Acoplado e Dispositivo para Descarte da Primeira Chuva**. BR nº MU 8803171-3 Y1, 12 dez. 2008, 28 set. 2010. Instituto Nacional da Propriedade Industrial, 2010. . Disponível em: <<https://gru.inpi.gov.br/pePI/servlet/PatenteServletController?Action=detail&CodPedido=785251&SearchParameter;=&GUA DE CHUVA &Resumo;=&Titulo;=>>>. Acesso em: 05 ago. 2017.

Lima, A.N. et al, **Caracterização físico-química da água de chuva para usos não potáveis no campus Campo Mourão da Universidade federal de Paraná**, PR, XVIII Simpósio de recursos hídricos, 2009.

LIMA, Júlio Cesar Azevedo Luz de. **Avaliação do desempenho de dispositivo de desvio das primeiras águas de chuva utilizado em cisternas no semiárido pernambucano**. 2012. 101 f. Dissertação (Mestrado) - Curso de Engenharia Civil, Centro de Tecnologia e Geociências, Universidade Federal de Pernambuco, Recife-PE, 2012.

MALVEZZI, R. **Semi-Árido - Uma visão Holística**. 140p. (Pensar Brasil) Brasília: Confea, 2007.

Marques, R. **Composição química de águas de cuva em áreas tropicais continentais, Cuiabá-MT: aplicação do sistema clima urbano (S.C.U.)**, MT, Revista do departamento de Geografia, 2010.

MCBEAN, E. A., RAJIB, M. A., RAHMAN, MD. M.. Improved Sustainability of Water Supply Options in Areas with Arsenic-Impacted Groundwater. **Water** 5, 1941-1951, 2013.

MELO, Luciano Rebello da Cunha. **Variação da qualidade da água de chuva no início da precipitação**. 2007. Dissertação de Mestrado. Universidade Federal do Rio Grande do Norte.

MELO, Luciano RC; ANDRADE NETO, Cícero O. de. Variação da Qualidade da Água de Chuva em Três Pontos Distinto da Cidade de Natal–RN. In: **24º CBESA-Congresso Brasileiro de Engenharia Sanitária e Ambiental, Anais... Belo Horizonte/MG**. 2007.

MENDES JÚNIOR, Renato Cesar Aragão; OLIVEIRA, Marize Luciano Vital Monteiro de. Análise do “Programa Um Milhão de Cisternas Rurais” – P1MC, no Município de Forquilha (Ceara-Brasil). In: CONGRESSO INTERNACIONAL DA DIVERSIDADE DO SEMIÁRIDO, 1., 2016, Campina Grande. **Anais...** . Campina Grande: Realize, 2016. p. 1 - 12. Disponível em: <[https://editorarealize.com.br/revistas/conidis/trabalhos/TRABALHO\\_EV064\\_MD1\\_SA6\\_ID2306\\_10102016180858.pdf](https://editorarealize.com.br/revistas/conidis/trabalhos/TRABALHO_EV064_MD1_SA6_ID2306_10102016180858.pdf)>. Acesso em: 28 ago. 2017.

NASCIMENTO, Maria Pereira. **Programa Um Milhão de Cisternas Rurais (P1mc): Mudanças no Acesso à Água no Município de Porteirinha/MG**. 2016. 130 f. Dissertação (Mestrado) - Curso de Administração Pública, Universidade Federal de Lavras, Lavras, 2016. Disponível em: <[http://repositorio.ufla.br/bitstream/1/11472/1/DISSERTAÇÃO\\_Programa um milhão de cisternas rurais \(P1MC\).pdf](http://repositorio.ufla.br/bitstream/1/11472/1/DISSERTAÇÃO_Programa%20um%20milhão%20de%20cisternas%20rurais%20(P1MC).pdf)>. Acesso em: 28 ago. 2017.

PALMIER, L.R. Perspectivas da aplicação de técnicas de aproveitamento de água em regiões de escassez. In: Diálogo Interamericano de Gerenciamento de Águas, 4, 2001, Foz do Iguaçu-PR. **Anais**. Foz do Iguaçu-PR, 2001.

QUEIROZ, Manoel Moisés Ferreira de; FARIAS, Camilo Allyson Simões de. Potencial de aproveitamento de águas pluviais para fins não potáveis no campus da UFCG em Pombal – PB. **Revista Verde de Agroecologia e Desenvolvimento Sustentável**, Mossoró, v. 8, n. 1, p.294-299, Não é um mês valido!/Não é um mês valido! 2013. Trimestral. Disponível em: <<http://gvaa.org.br/revista/index.php/RVADS/article/view/2168/1666>>. Acesso em: 01 ago. 2017.

RABELLO, G.A.O. **Conservação da água em edificações: estudo das características de qualidade da água pluvial aproveitadas em instalações prediais residenciais**. 2004, 96 p.

Dissertação (Mestrado em Tecnologia Ambiental) – Instituto de Pesquisas Tecnológicas. São Paulo-SP, 2004.

RESOLUÇÃO, Nº. 357, de 17 de Março de 2005. **CONAMA-Conselho Nacional de Meio Ambiente**, 2005.

ROSEBROCK LINDA L, ROSEBROCK RONALD L (Estados Unidos). Linda L. Rosebrock; Ronald L. Rosebrock. **Rainwater Diverter**. US nº US5114594 A, 26 fev. 1991, 19 maio 1992. Google Patents, 1992. . Disponível em: <<https://www.google.ch/patents/US5114594>>. Acesso em: 05 ago. 2017.

SANTOS, D.C. **Os sistemas Prediais e a promoção da sustentabilidade ambiental**. Ambientes Construídos. p.7-18. 2002. <<http://www.sumarios.org/sites/default/files/pdfs/3429-11778-1-pb.pdf>> Acesso em: 28 de março de 2017.

SCHAPKER RICHARD L (Estados Unidos). Richard L. Schapker. **Rain Water Run-Off Disperser**. US nº US05538364, 03 jan. 1975, 24 fev. 1976. Google Patents, 1976. . Disponível em: <<https://patents.google.com/patent/US3939616A/en?q=rainwater&page=1>>. Acesso em: 05 ago. 2017.

SILVA FILHO, José Adalberto da; FARIAS, Camilo Allyson Simões de; ARAÚJO, Sayonara Costa de. ANÁLISE TEMPORAL DO COMPORTAMENTO DA PRECIPITAÇÃO PLUVIOMÉTRICA NO MUNICÍPIO DE POMBAL - PB. In: WORKSHOP INTERNACIONAL SOBRE ÁGUA NO SEMIÁRIDO BRASILEIRO, 2., 2015, Campina Grande. **Proceedings**. Campina Grande: Realiza, 2015. v. 1, p. 1 - 6. Disponível em: <[http://www.editorarealize.com.br/revistas/aguanosemiarido/trabalhos/TRABALHO\\_EV044\\_MD4\\_SA2\\_ID453\\_10092015190612.pdf](http://www.editorarealize.com.br/revistas/aguanosemiarido/trabalhos/TRABALHO_EV044_MD4_SA2_ID453_10092015190612.pdf)>. Acesso em: 01 ago. 2017.

SOUSA, A. S.; RODRIGUES, A. B.; SOUSA, J. S.; FEITOSA, P. H. C.; LACERDA, E. M. Análise da deteriorização ambiental no município de Pombal – PB: Uma Questão sociocultural, política e econômica. **Revista Verde de Agroecologia e Desenvolvimento Sustentável**, v. 7, n. 2, p. 1-7, 2012.

SUSTAINLABOUR – International Labour Foundation for Sustainable Development. Acesso Sustentável aos alimentos, à energia e à água. In: RIO +20. 2012, Rio de Janeiro-RJ. **Anais**. Rio de Janeiro-RJ, 2012.

TAKACHIHO CORP (Estados Unidos). Makoto Hosoya. **System For Utilizing Rainwater Collected at Buildings**. US nº US09842378, 30 set. 2003, 14 jun. 2005. Google Patents, 2005. . Disponível em: <<https://patents.google.com/patent/US6663769B2/en?q=rainwater&page=1>>. Acesso em: 04 ago. 2017.

TAYLOR; JONATHAN DWAYNE (Estados Unidos). Jonathan Dwayne Taylor. **Rain Water Leader/Gutter Adaptor**. US nº US08606209, 23 fev. 1996, 24 mar. 1998. Google Patents, 1998. . Disponível em: <<https://patents.google.com/patent/US5730179A/en?q=rainwater>>. Acesso em: 05 ago. 2017.

TOMAZ, P. **Aproveitamento de água de chuva para áreas urbanas e fins não potáveis**. São Paulo - SP: Navegar Editora, 2003.

TUCCI, Carlos E. M.; HESPANHOL, Ivanildo; NETTO, Oscar de M. Cordeiro. CENÁRIOS DA GESTÃO DA ÁGUA NO BRASIL: UMA CONTRIBUIÇÃO PARA A “VISÃO MUNDIAL DA ÁGUA”. **RBRH - Revista Brasileira de Recursos Hídricos**, Porto Alegre-RS, v. 5, n. 3, p.31-43, 2000.

TWDB - Texas Water Development Board. **The Texas Manual on Rainwater Harvesting**. <[http://www.twdb.state.tx.us/publications/reports/rainwaterharvestingmanual\\_3rdedition.pdf](http://www.twdb.state.tx.us/publications/reports/rainwaterharvestingmanual_3rdedition.pdf)> Acesso em: 28 de março de 2017.

UNEP - United Nations Environment Programme. Rainwater Harvesting and Utilization, 2002. <<http://www.unep.or.jp/letc/Publications/Urban/UrbanEnv-2/index.asp>> Acesso em: 28 de março de 2017.

VILAGE MARCAS E PATENTES LTDA (Brasil). Antônio Carlos Torres. **Disposição Aplicada em Separador de Primeira Água de Chuva**. BR nº BR 20 2014 000065 3 U2, 03 jan. 2014, 10 nov. 2015. Instituto Nacional da Propriedade Industrial, 2015. . Disponível em: <<https://gru.inpi.gov.br/pePI/servlet/PatenteServletController?Action=detail&CodPedido=962886&SearchParameter;=?GUA DE CHUVA &Resumo;=&Titulo;=>>>. Acesso em: 04 ago. 2017.

VORTECHNICS INC (Estados Unidos). Thomas Adams. **Method And Apparatus For Separating Floating And Non-Floating Particulate From Rainwater Drainage**. US nº US08697319, 22 ago. 1996, 02 jun. 1998. Google Patents, 1998. . Disponível em: <<https://patents.google.com/patent/US5759415A/en>>. Acesso em: 05 ago. 2017.

YORHIKO KATO (BR/SP) (Brasil). Yorihiro Kato. **Tanque, Processo de Instalação de Tanque e Processo para Reaproveitamento de Água da Chuva**. BR nº PI 0306759-9 A2, 01 dez. 2003, 16 ago. 2005. Instituto Nacional da Propriedade Industrial, 2005. . Disponível em: <<https://gru.inpi.gov.br/pePI/servlet/PatenteServletController?Action=detail&CodPedido=640648&SearchParameter;=?GUA DE CHUVA &Resumo;=&Titulo;=>>>. Acesso em: 05 ago. 2017.