



Universidade Federal de Campina Grande
Centro de Engenharia Elétrica e Informática
Programa de Pós-Graduação em Engenharia Elétrica

**TÉCNICA DE CONTROLE POR CICLO APLICADA AO
CONTROLE DE FATOR DE POTÊNCIA E AO
ACIONAMENTO DE MOTORES ELÉTRICOS**

Alberto Soto Lock

Campina Grande-PB.
2011

TÉCNICA DE CONTROLE POR CICLO APLICADA AO CONTROLE DE FATOR DE POTÊNCIA E AO ACIONAMENTO DE MOTORES ELÉTRICOS

Alberto Soto Lock

Tese de Doutorado submetida à Coordenação dos Cursos de Pós-Graduação em Engenharia Elétrica da Universidade Federal de Campina Grande - Campus I, como parte dos requisitos necessários para obtenção do grau de Doutor em Ciências no Domínio em Engenharia Elétrica.

Área do Conhecimento: Processamento da Energia

Orientadores: Prof. Edison Roberto Cabral da Silva, Dr. Ing.
Prof. Malik Elbuluk, D.Sc. U. Akron

Campina Grande, Paraíba, Brasil

© Alberto Soto Lock, Junho de 2011

TÉCNICA DE CONTROLE POR CICLO APLICADA AO CONTROLE DE FATOR DE POTÊNCIA E AO ACIONAMENTO DE MOTORES ELÉTRICOS

Alberto Soto Lock

Tese de Doutorado apresentada em Junho de 2011

Edison Roberto Cabral da Silva, Dr.Ing., UFCG
Malik Elbuluk, D.Sc., UAKRON
Orientadores

Cursino Brandão Jacobina, Dr.Ing., UFCG
Componente da Banca

Antonio Marcus Nogueira Lima, Dr.Ing., UFCG
Componente da Banca

Francisco de Assis Neves, Dr., UFPE
Componente da Banca

João Batista Vieira Junior, Dr., UFU
Componente da Banca

Campina Grande, Paraíba, Brasi

*À minha família:
Minha esposa Fernanda,
Meu filho Felix,
e a todos aqueles que não vou
poder agradecer mais, nesta vida*

*In memoriam de meus velhos: Felix e Leonardo,
de minhas velhas: Carmela e Alicia,
de meus irmãos: Dany e Igord,
de meus filhos: Betty, Xuxa, Rotom, Domino e Tomy.
As vezes posso escutar suas
vozes na escuridão...*

AGRADECIMENTOS

A Deus, em primeiro lugar, pela minha vida.

Ao professor Edison Roberto Cabral da Silva por sua compreensão, paciência, amizade e experiência, sem as quais não seria possível a realização deste trabalho.

Ao professor Malik Elbuluk por sua simplicidade, e seus conselhos.

Aos professores: Cursino Brandão Jacobina, Alexandre Cunha e Euzeli Cipriano dos Santos Júnior, pela suas sugestões e conhecimentos.

Aos demais componentes da banca:

Antônio Marcus Nogueira Lima, Francisco de Assis Neves e João Batista Vieira Junior pela paciência.

Aos funcionários e técnicos da COPELE, em especial à Ângela, Fabrício e Tamisa, pela disposição e colaboração.

Finalmente à CAPES, que proporcionou o suporte financeiro para a realização deste trabalho.

If I have seen farther than others, it is because
I was standing on the shoulders of giants.

Isaac Newton

Imagination is more important than knowledge

Albert Einstein

Deus dá barba a quem não tem queixo

Anónimo

LISTA DE TABELAS

2.1. Funções de Bessel.....	40
2.2. Amplitude e frequência da portadora para o DSP TMS3020F2812.....	45
2.3. Resumo de resultados achados para LPF.....	55
2.4. Parâmetros utilizados na simulação e experimentalmente.....	57
3.1. Valores de d_p , d_n , I_p , I_n , V_p , V_n , v_p , v_n para cada região do <i>OCC</i> vetorial.....	66
3.2. Valores da tensão homopolar para os diferentes Setores S_k	115

LISTA DE FIGURAS

1.1.	Diagrama em blocos do controle em cascata.....	2
1.2.	PFC monofásico. (a) Diagrama em blocos geral. (b) Diagrama em blocos do controle utilizando laços em cascata.....	3
1.3.	(a) Circuito <i>OCC</i> discreto (BEN-YAAKOV, 1998). (b) Circuito <i>OCC</i> integrado no IR1150S da <i>International Rectifier</i> .(c) Formas de onda associadas com o <i>OCC</i> integrado (LAI; SMEDLEY, 1998).....	4
1.4.	(a) Diagrama em blocos para amplificador de Potencia com <i>OCC</i> (LAI; SMEDLEY, 1996). (b) Diagrama em blocos geral do <i>OCC</i> (SMEDLEY, CUK, 1995), (ZHAO; MENG, 2002).....	5
1.5.	(a) Controle PWM para Retificador trifásico (DIXON, 2005). (b) Controle por histerese (RAHMANI, 2009).....	6
1.6.	Diagrama em blocos do Controlador estacionário de corrente.....	7
1.7.	Diagrama em blocos do controlador síncrono de corrente para inversor.....	8
1.8.	(a) Diagrama em blocos do Controle de Tensão Orientada <i>VOC</i> . (b) Diagrama vetorial.....	9
1.9.	(a) Diagrama em blocos do Controle de Fluxo Virtual Orientado <i>VFOC</i> . (b) Diagrama vetorial.....	9
1.10.	(a) Diagrama em blocos de controle por histerese convencional. (b) Diagrama de chaveamento.....	10
1.11.	(a) Inversor de dois níveis para motor AC (b) Representação das tensões de pólo em Vetores Espaciais.....	11
1.12.	Controle de corrente nos eixos $\alpha\beta$	11
1.13.	Diagrama em blocos do sistema de controle (KWON; KIM, 1999).....	12
1.14.	Diagrama em blocos do sistema proposto (fase <i>a</i>) com <i>PLL</i>	12
1.15.	Diagrama geral para grampeamento das fases utilizando <i>HCC</i>	13
1.16.	Diagrama em blocos do Controlador Preditivo de corrente por histerese (YAO; HOLMES, 1993).....	13
1.17.	Diagrama em blocos do Controlador Preditivo de corrente por histerese (MALESANI; TOMASIN, 1997).....	14
1.18.	Diagrama simplificado do Controlador preditivo de corrente (BUSSO; MALESANI, 2000).....	14
1.19.	Diagrama em blocos do <i>OCC</i> bipolar (QUIAO; SMEDLEY, 2003).....	16
1.20.	Diagrama em blocos do <i>OCC</i> vetorial.....	16
1.21.	Diagrama em blocos do controle <i>RFOC</i>	19
1.22.	Diagrama em blocos do <i>SFOC</i> com controle de conjugado (XU; NOVOTNY, 1988).....	20
1.23.	Diagrama em blocos do <i>SFOC</i> com controle de velocidade (XU; NOVOTNY, 1990).....	21
1.24.	Sistema de controle para o <i>SFOC- PWM</i>	21
1.25.	Diagrama em blocos de primeiro controle para <i>DTC</i> (TAKAHASHI; NOGUCHI, 1986).....	22
1.26.	Sistema de controle proposto em (KANG; SUL, 1999).....	23
1.27.	Diagrama detalhado dos controladores e do Estimador.....	23
2.1.	(a) Conversor <i>Boost</i> (b) Modelo de valor médio equivalente (c) Corrente e tensão no indutor em estado estacionário.....	31
2.2.	(a) Retificador ponte completa (b) Modelo equivalente para ciclo útil (1-d) (c) Modelo equivalente para ciclo útil d (d) Corrente e tensão no indutor em estado estacionário.....	32
2.3.	(a) Retificador Controlado. (b) Modelo de valor médio.....	33
2.4.	(a) Diagrama em blocos do <i>OCC</i> bipolar. (b) Formas de onda.....	35
2.5.	Retificador controlado de dois níveis.....	36
2.6.	(a) Circuito equivalente por fase do retificador controlado. (b) Corrente compensada e rampa variável. (c) Pulsos de disparo. (d) Vista detalhada da corrente compensada.....	38
2.7.	Funções de Bessel.....	41
2.8.	(a) Circuito equivalente do retificador trifásico. (b) Formas de onda associadas.....	42
2.9.	Modelo de valor médio para o retificador da Fig.2.5.....	44
2.10.	Sistema de controle proposto.....	44
2.11.	Formas de onda para os pulsos de disparo do conversor (a) Segundo (2.67).(b) Segundo (2.68)	45
2.12.	Sistema de controle proposto implementado em DSP.....	46
2.13.	Modelo do <i>OCC</i> (a) Valor médio (b) Diagrama em blocos simplificado considerando a resistência do indutor.....	47
2.14.	Interpretação gráfica do angulo ϕ_g (a) Zero colocado entre os pólos. (b) Zero a direita dos pólos: $p_1 < p_2$ (c) Zero a direita dos pólos: $p_2 < p_1$	48
2.15.	Diagrama de Bode do sistema de controle para o compensador avanço-atraso quando $\tau_1=0.4ms$, $r=1\Omega$, $L=0.4$ mH, $G=2.5$, $Re=8\ \Omega$, $\tau_2=0.4186$ ms.....	48
2.16.	Diagrama de Bode para o diagrama da Fig.2.13(b) utilizando controle de corrente pico. $r=1\Omega$, $Re=5$, $G=2$	49
2.17.	Interpretação gráfica de ϕ_g (a) Pólos reais à esquerda do zero: $p_2 > p_1$. (b) Pólos complexos a esquerda do zero.....	52

2.18.	Pólos complexos à esquerda do zero (a) Caso crítico (b) Caso sem solução.....	53
2.19.	(a) FPB com pólos reais $\tau_0=1\text{ms}$, $K_{lp}=0.1$, $r=1\Omega$, $G_{lpRe}/r=0.1142$ (b) FPB com pólos complexos, $\tau_0=10\text{ms}$, $K_{lp}=0.1$, $r=1\Omega$, $G_{lpRe}/r=1.521$	56
2.20.	Diagrama de Bode de acordo com (2.83.a) para LPF $\omega =377\text{r/s}$, $\tau_0 =1\text{ms}$, $K_{lp} =0.02$, $r=1\Omega$, $G_{lpRe}/r =9$	56
2.21.	Diagrama em blocos para a simulação da Fig.2.12.....	58
2.22.	(a) Tensão de rede (100V/div), corrente compensada e corrente de fase (25A/div), (fase a) (b) Tensão de rede (100V/div), corrente compensada e corrente de fase (25A/div), (fase b) (c) Tensão de rede (100V/div), corrente compensada e corrente de fase (25A/div), (fase c). Escala Horizontal: 5ms/div.....	58
2.23.	(a) Corrente por fase (5A/div). (b) Pulsos de disparo da chave inferior (p.u).....	59
2.24.	(Hor: 20ms/div;Vert: 100V/div, 5A/div) Transitório de tensão e corrente durante o arranque. Superior: Fase a. Inferior: Fase b.....	59
2.25.	Correntes de fase (Hor: 5ms/div; 4A/div).....	60
2.26.	Tensão e corrente da fase a (Sup.) e da fase b (Inf.). Hor: 4.4ms/div; Vert: 50V/div,10A/div).....	60
2.27.	Correntes de fase e correntes compensadas por fase. Sup: fase a, Inf: fase b. (Hor: 5ms/div; Vert: 3A/div).....	60
2.28.	(Hor: 20ms/div;Vert:50V/div, 10A/div)Transitório de corrente.Sup: Fase a. Inf: Fase b.....	61
3.1.	Diagrama em blocos do OCC vetorial.....	63
3.2.	Formas de onda da tensão trifásica.....	63
3.3.	Retificador controlado de dois níveis.....	64
3.4.	Circuito equivalente para OCC vetorial. (a) $0^\circ\sim 60^\circ$. (b) $60^\circ\sim 120^\circ$	66
3.5.	Tensão da rede normalizada V_{an} , referencia de tensão v_a^* e tensão homopolar v_h para (a)DPWM1, (b)DPWM2, (c)DPWM3, (d)DPWM4. (e) Tensões de rede normalizadas V_{an} , V_{bn} , V_{cn} e setores $S_{1,\dots,S_{12}}$	69
3.6.	Definição do parâmetro μ para (a)DPWM1, (b)DPWM2, (c)DPWM3, (d)DPWM4 (e) Tensões de rede normalizadas V_{an} , V_{bn} , V_{cn} e Setores $S_{1,\dots,S_{12}}$	70
3.7.	Esquema de controle para o esquema OCC com grampeamento proposto.....	73
3.8.	Bloco “Seletor de Setor e gerador de sequência zero”.....	74
3.9.	Diagrama geral para grampeamento das fases utilizando HCC.....	76
3.10.	(a) Tensões na carga. (b) Tensões de pólo.....	77
3.11.	Inversor alimentando MI.....	78
3.12.	Solução exata da equação de Malesani. (Escala 1:0.625).....	80
3.13.	(a) Tensão normalizada e 3º harmônico. (b) Solução exata. (c) Solução aproximada.....	81
3.14.	(a) μ_1 . (b) μ_2 . (c) Tensões normalizadas e setores S	83
3.15.	Escala 1:0.625 (a)Tensões de pólo pelo método original de Malesani. (b) Solução 1 (c) Solução 2.....	83
3.16.	(a)Tensão modulante e portadora triangular (b)Pulsos de disparo.....	86
3.17.	Perdas no IGBT devido a \hat{i}_p	90
3.18.	Perdas no IGBT devido a \hat{i}_p^2	90
3.19.	Perdas no diodo devido a \hat{i}_p	91
3.20.	Perdas no diodo devido a \hat{i}_p^2	92
3.21.	Corrente I_q , eq(3.95), (0.5A/div), corrente da fase a (2A/div) e ângulo θ (eq(3.93)) do diagrama em blocos da Fig.3.8. Hor: 15ms/div.....	94
3.22.	(Experimental). Corrente I_q , eq(3.95), (2A/div), corrente da fase a (1A/div) e ângulo θ (eq(3.93)) do diagrama em blocos da Fig.3.8. Hor: 15ms/div.....	94
3.23.	DPWM1: Tensão de rede (50V/div), corrente de fase (10A/div) e onda modulante. (a)Fase a (b) Fase b (c) Fase c. (Hor: 10ms/div).....	95
3.24.	DPWM1: Tensão de linha (100V/div), corrente de linha (20A/div) e onda modulante. (a)Fase a (b) Fase b (c) Fase c. (Hor: 10ms/div).....	95
3.25.	DPWM2: Tensão de rede (50V/div), corrente de fase (10A/div) e onda modulante. (a)Fase a (b) Fase b (c) Fase c. (Hor: 10ms/div).....	96
3.26.	DPWM2: Tensão de linha (100V/div), corrente de linha (20A/div) e onda modulante. (a)Fase a (b) Fase b (c) Fase c. (Hor: 10ms/div).....	96
3.27.	DPWM3: Tensão de rede (50V/div), corrente de fase (10A/div) e onda modulante. (a)Fase a (b) Fase b (c) Fase c. (Hor: 10ms/div).....	97
3.28.	DPWM3: Tensão de linha (100V/div), corrente de linha (20A/div) e onda modulante. (a)Fase a (b) Fase b (c) Fase c. (Hor: 10ms/div).....	97
3.29.	DPWM4: Tensão de rede (50V/div), corrente de fase (10A/div) e onda modulante. (a) Fase a (b) Fase b (c) Fase c. (Hor: 10ms/div).....	98
3.30.	DPWM4: Tensão de linha (100V/div), corrente de linha (20A/div) e onda modulante. (a)Fase a	

(b) Fase <i>b</i> (c) Fase <i>c</i> . (Hor: 10ms/div).....	98
3.31. <i>Male</i> . Solução aprox: Tensão de rede (50V/div), corrente de fase (10A/div) e onda modulante (a) Fase <i>a</i> (b) Fase <i>b</i> (c) Fase <i>c</i> . (Hor: 10ms/div).....	99
3.32. <i>Male</i> . Solução aprox: Tensão de linha (100V/div), corrente de linha (20A/div) e onda modulante. (a) Fase <i>a</i> (b) Fase <i>b</i> (c) Fase <i>c</i> . (Hor: 10ms/div).....	99
3.33. Resultado de Simulação. Solução 1: (a) Tensão de rede (37.5V/div) e corrente de fase (10A/div). (b) Onda modulante e corrente de fase (50A/div). (Hor: 10ms/div).....	100
3.34. Resultado de Simulação. Solução 2: (a) Tensão de rede (37.5V/div) e corrente de fase (10A/div). (b) Onda modulante e corrente de fase (50A/div). (Hor: 10ms/div).....	100
3.35. <i>DPWM1</i> : (a) Tensão de entrada (25V/div) e corrente de fase (20A/div) (b) Onda modulante e corrente de fase (2A/div). (Hor: 5ms/div).....	100
3.36. <i>DPWM2</i> : (a) Tensão de entrada (25V/div) e corrente de fase (20A/div) (b) Onda modulante e corrente de fase (2A/div). (Hor: 5ms/div).....	101
3.37. <i>DPWM3</i> : (a) Tensão de entrada (25V/div) e corrente de fase (20A/div) (b) Onda modulante e corrente de fase (2A/div). (Hor: 2.5ms/div).....	101
3.38. <i>DPWM4</i> : (a) Tensão de entrada (25V/div) e corrente de fase (20A/div) (b) Onda modulante e corrente de fase (20A/div). (Hor: 2.5ms/div).....	102
3.39. <i>Male</i> , Solução aprox: (a) Tensão de entrada (25V/div) e corrente de fase (10A/div) (b) Onda modulante e corrente de fase (5A/div). (Hor: 5ms/div).....	102
3.40. <i>Male</i> , Solução 1: (a) Tensão de entrada (25V/div) e corrente de fase (10A/div) (b) Onda modulante e corrente de fase (5A/div). (Hor: 5ms/div).....	103
3.41. <i>Male</i> , Solução 2: (a) Tensão de entrada (25V/div) e corrente de fase (10A/div) (b) Onda modulante e corrente de fase (5A/div). (Hor: 5ms/div).....	103
4.1. Eixos de referencia e vetores espaciais para RFOC.....	107
4.2. (a). Diagrama em blocos do controle RFOC. (b) Formas de onda associadas para MI de 1.5Kw (LEONHARD, 1996).....	110
4.3. Eixos de referência e vetores espaciais para SFOC.....	112
4.4. Diagrama em blocos do SFOC (a) Com controle de conjugado (XU; DONCKER; NOVOTNY, 1988) (b) Com controle de velocidade (XU; NOVOTNY, 1990). (c) Resultados experimentais para (b) $\lambda_o=0.44Wb$ durante a Inversão de conjugado. Hor: 0.5s/div.....	113
4.5. Sistema de controle para o SFOC-SVM.....	117
4.6. Sistema de controle proposto SFOC –OCC.....	120
4.7. Formas de onda para a geração dos pulsos de disparo do conversor. (a) Segundo a eq. (4.70). (b) Segundo a eq. (4.71).....	122
4.8. (a) Diagrama em blocos do sistema SFOC-OCC simplificado (b) Formas de onda geradas.....	126
4.9. Partida (0 a $+\omega_1$). Velocidade do rotor e referência (1.6 rpm/div). Corrente do estator (1.5A/div). Fluxo do estator (0.1Wb/div). Ângulo do estator (1.05rad/div). Hor: 800ms/div.....	128
4.10. Inversão (de $+\omega_1$ a $-\omega_1$). Velocidade do rotor e referência (1.6 rpm/div). Corrente do estator (1.5A/div). Fluxo do estator (0.1Wb/div). Ângulo do estator (1.05rad/div). Hor: 800ms/div.....	129
4.11. Inversão (de $-\omega_1$ a $+\omega_1$). Velocidade do rotor e referência (1.6 rpm/div). Corrente do estator (1.5A/div). Fluxo do estator (0.1Wb/div). Ângulo do estator (1.05rad/div). Hor: 800ms/div.....	129
4.12. Partida (0 a $+\omega_2$) Fluxo (0.1Wb/div) e ângulo do estator (2rad/div). Hor: 67ms/div. Fluxo e ângulo do estator.....	130
4.13. Partida (0 a $+\omega_2$) Formas de onda das correntes do estator (5A/div). Hor: 200ms/div.....	130
4.14. Inversão (de $+\omega_2$ a $-\omega_2$). Fluxo (0.049Wb/div) e ângulo do estator (1.05rad/div). Hor: 67ms/div...	130
4.15. Inversão (de $+\omega_2$ a $-\omega_2$) Formas de onda das correntes do estator (5A/div). Hor: 200ms/div.....	131
4.16. Inversão (de $-\omega_2$ a $+\omega_2$). Fluxo (0.049Wb/div) e ângulo do estator (1.05rad/div). Hor: 67ms/div...	131
4.17. Inversão (de $-\omega_2$ a $+\omega_2$). Formas de onda das correntes do estator (5A/div). Hor: 200ms/div.....	132
4.18. Sup: Correntes de estator (2A/div). Med: Velocidade de rotor e referência (100rpm/div). Inf: Ângulo do estator (1rad/div) durante a partida do motor. Hor: 40ms/div.....	132
4.19. Sup: Fluxo do Estator (0.14Wb/div). Inf: Ângulo do estator (1.2rad/div) durante a partida de 0 a 700rpm. Hor: 20ms/div.....	133
4.20. Sup: Fluxo do Estator (0.084Wb/div) Inf: Ângulo do estator (0.6rad/div) durante a inversão de velocidade de 700 a -700 rpm. Hor: 20ms/div.....	133
4.21. Controlador de velocidade (600u/div) e controlador de fluxo (1u/div) durante a inversão de velocidade de 700 a -700 rpm. Hor: 15ms/div.....	134
4.22. Velocidade mecânica (300rpm/div) durante a partida e inversão de velocidade do motor (0, 700, -700, 700 rpm). Hor: 200 ms/div.....	134
4.23. Corrente do estator (2.5A/div) durante a partida e inversão de velocidade do motor (0, 700, -700, 700 rpm). Hor: 180ms/div.....	134
5.1. Sistema de controle proposto <i>DTC-OCC</i>	137
5.2. Eixos de referencia e vetores espaciais.....	139

5.3.	Sistema de controle para o <i>DTC-SVM</i>	139
5.4.	(a) Diagrama em blocos do OCC. (b) Formas de onda (c) Retificador Controlado.....	140
5.5.	(a) Diagrama em blocos do sistema <i>DTC-OCC</i> simplificado (b) Formas de onda geradas.....	142
5.6.	Curvas conjugado-escorregamento para $V_{S1} > V_{S2} > V_{S3}$	144
5.7.	(a) Fluxo do estator e fluxo do de referência (0.9Wb), (0.1Wb/div). (b) Ângulo do fluxo. (1rad/div). (c) Correntes de fase (1A/div). Hor:10ms/div.....	145
5.8.	$\Psi_{S\alpha}$ vs. $\Psi_{S\beta}$ em estado estacionário (0.25 Wb/div).....	146
5.9.	(a) Fluxo do estator e referencia (0.1Wb/div). (b) Detalhe do fluxo (0.02 Wb/div). (c) Conjugado elétrico e referencia durante a inversão de -4.5 a 4.5Nt-m. (1.5Nt-m/div). Hor:0.5ms/div.....	146
5.10.	Inversão do conjugado de 4.5 a -4.5Nt-m (a) Fluxo do estator e referencia. (b) Detalhe do fluxo(0.02Wb/div). (c) Conjugado elétrico e referência, (1.5Nt-m/div). Hor:0.5ms/div.....	148
5.11.	Resultado de simulação para o sistema original DTC-SVM (HABETLER; PASTORELLI ; PROFUMO; TOLBERT, 1992) durante a inversão de -4.5 a 4.5Nt-m, (1.5Nt-m/div). Hor:2.5ms/div.....	148
5.12.	Estado estacionário: Correntes de fase. 1.5A/div. Hor: 10ms/div.....	148
5.13.	Estado estacionário: Fluxo Estimado (0.1Wb/div), ângulo do fluxo (1rad/div) e Conjugado elétrico (2Nt-m/div). Hor: 12ms/div.....	149
5.14.	Fluxos estimados do estator $\Psi_{S\alpha}$ e $\Psi_{S\beta}$ (0.28Wb/div). Hor: 40ms/div.....	149
5.15.	Estado estacionário: $\Psi_{S\alpha}$ vs. $\Psi_{S\beta}$ (0.28Wb/div).....	149
5.16.	Sup: Fluxo Estimado (0.094Wb/div). Med: Ângulo do fluxo (1rad/div). Inf: Conjugado mecânico (1.7Nt-m/div), durante a partida de 0 a 3.5Nt-m. Hor: 40ms/div.....	150
5.17.	Transitório do ângulo $\phi = \arctg(v_d^*/v_q^*)$ (0.1rad/div), durante a partida. de 0 a 3.5Nt-m. Hor: 10ms/div.....	150
5.18.	Transitório do quociente da saída dos controladores de fluxo e conjugado (v_d^*/v_q^*), (1000u/div), durante a partida de 0 a 3.5Nt-m. Hor: 10ms/div.....	150
5.19.	Transitório do Fluxo estimado (0.1Wb/div) e o ângulo do Fluxo do estator (1rad/div) durante a inversão do Conjugado de 3.5 a -3.5 Nt-m. Hor: 40ms/div.....	151
5.20.	Transitório do ângulo $\phi = \arctg(v_d^*/v_q^*)$ (0.1rad/div), durante a inversão do conjugado de 3.5 a -3.5 Nt-m. Hor: 10ms/div.....	151
5.21.	Transitório do quociente da saída dos controladores de fluxo e conjugado (v_d^*/v_q^*), (1000u/div), durante a inversão do conjugado de 3.5 a -3.5 Nt-m. Hor: 10ms/div.....	151
5.22.	Transitório do Fluxo estimado (0.1Wb/div) e o ângulo do Fluxo do estator durante a inversão do Conjugado de -3.5 a 3.5 Nt-m. Hor: 20ms/div.....	152
5.23.	Transitório do Fluxo (0.075Wb/div) e conjugado estimado (2Nt-m/div) durante a inversão de -3.5 a 3.5 Nt-m. Hor: 20ms/div.....	152
5.24.	Transitório do ângulo $\phi = \arctg(v_d^*/v_q^*)$ (0.1rad/div), durante a inversão do conjugado de -3.5 a 3.5 Nt-m. Hor: 15ms/div.....	152
5.25.	Transitório do controlador de fluxo v_d^* e de conjugado v_q^* (1000u/div) durante a inversão do conjugado de -3.5 a 3.5 Nt-m. Hor: 15ms/div.....	153
5.26.	(a) Tensão de polo da fase <i>a</i> (180V/div). (b) Correntes de fase (2.5A/div).Hor:200ms/div.....	153
5.27.	Velocidade do rotor (190rpm/div) e conjugado estimado (0.93Ntm/div). Hor: 290ms/div.....	153

LISTA DE SIGLAS E SÍMBOLOS

- A/D: Conversor Analógico-Digital
 APF: Filtros ativos de potência
ac: Corrente alternada
 BJT: Transistor de união bipolar
 C_1, C_2 : Capacitores do barramento
 C_{10}, C_{20} : Constantes numéricas da equação diferencial da corrente
 CCM: Modo de condução contínua
 CI: Circuito Integrado
 CLK: Base de tempos
 CP: Bloco de comparação
 CR&PWM: Controle de corrente por meio de *PWM*
d: Ciclo útil
 D_0 : Vetor nulo do SVM
 D_a, D_b : Tempos de comutação do SVM, para as chaves *a* e *b*
dc/ac: Conversor corrente contínua/corrente alternada
dc/dc: Conversor de corrente contínua a corrente contínua
dc: Corrente contínua
 d_d : Ciclo útil equivalente no eixo *d*
 DFOC: Controle de Campo Orientado Direto
 $\overline{D}(t)$: Vetor do ciclo útil
 d_{gn} : Ciclo útil da chave inferior do conversor
 d_{gp} : Ciclo útil da chave superior do conversor
 d_m : Saída do comparador de conjugado
 d_{off} : Complemento do ciclo útil (1-*d*)
 DPC: Controle direto de potência
 DPWM: Modulação *PWM* descontínua
 DPWM1..DPWM4: Estratégias de *PWM* descontínuo
dq: Eixos ortogonais bifásicos *dc*, produto da transformação de Park
dq/abc: Transformação inversa de Park
 d_q : Ciclo útil equivalente no eixo *q*
 DSC: *Direct Self Control*
 DSP: Processador Digital de Sinais
 DSVM: SVM discreto
 DTC: Controle direto de conjugado
 d_ψ : Saída do comparador de fluxo
 USA: Estados Unidos de America
emf: Força magnetomotriz
 EMI: Interferência Eletromagnética
 EPROM: Memória programável apagável de só leitura.
 \overline{Est} : Vetor de estimação dos parâmetros do MI
 f_1 : Variação positiva do conjugado devido aos vetores ativos de tensão do conversor
 f_2 : Variação negativa do conjugado devido aos vetores nulos
 FOC: Controle de Campo Orientado
 f_{sr} : Frequência de referência
 G_h : Ganho do filtro passa-baixas
 HB_p, HB_q : Largura de banda de histerese
 HCC: Controle de corrente por histerese
 H_m : Largura de banda de histerese de conjugado
 HPWM: *PWM* híbrido
 HVDC: Sistemas de corrente contínua em alta tensão
 H_ψ : Largura de banda de histerese de fluxo

- I_g^* : Referência da corrente de fase.
 I_C : Corrente de Coletor
 I_{dc} : Corrente *dc* instantânea
IFOC: Controle de Campo Orientado Indireto
 I_g : Correntes instantâneas de fase ($g=a, b, c$)
 IGBT: Transistor bipolar de porta isolada
 I_{gs} : Corrente de fase compensada por meio do *lead-lag*
 i_a, i_b, i_c : Valor médio da corrente do indutor
 I_{in} : Valor médio da corrente de entrada
 I_L : Valor médio da corrente no indutor
 Im: Parte imaginária do numero complexo
 \bar{I} : Vetor das correntes de fase
 \bar{I}^* : Vetor de referencia das correntes de fase
 i_{mR} : Corrente de magnetização do rotor
 i_{mS} : Corrente de magnetização do estator
 i_{mS}^* : Corrente de magnetização do estator de referência
 I_n : Valor médio da corrente na chave inferior do conversor selecionada
 I_p : Valor médio da corrente na chave superior do conversor selecionada
 \underline{i}_R : Vetor espacial da corrente do rotor
 i_{Sa}, i_{Sb}, i_{Sc} : Corrente instantânea do estator no MI
 i_{sd} : Componente da corrente do estator no eixo *d*
 i_{sdq} : Termo de desacoplamento no *SFOC*
 i_{sq} : Componente da corrente do estator no eixo *q*
 i_{sq}^* : Referência da corrente do estator no eixo *q*
 $i_{s\alpha}$: Componente da corrente do estator no eixo α
 $i_{s\beta}$: Componente da corrente do estator no eixo β
 \underline{i}_s : Vetor espacial da corrente do estator
 \bar{i} : Vetor de corrente em *dq*
 j : Unidade imaginária ($\sqrt{-1}$)
 J : Momento de inércia,
 JFET: Transistor de efeito de campo. Canal N.
 K, k : Constante
 K_p, K_i : Constantes do controlador PI
 L : Indutância da bobina
 L_O : Indutância de magnetização
LPF: Filtro passa-baixas,
 L_R : Indutância do rotor do MI
 L_S : Indutância do estator do MI
 L^{-1} : Operador Laplaciano inverso
 m : Índice de modulação
 MA: Multiplexador-Somador
 m_e : Conjugado eletromagnético
 \hat{m}_e : Valor estimado do conjugado eletromagnético
 m_e^* : Conjugado eletromagnético de referência
 MI: Motor de Indução
 m_L : Conjugado da carga
 m_n : Conjugado nominal
 MOSFET: Transistor de efeito de campo de tecnologia MOS
MRAC: *Model reference adaptitive controller*

- \overline{MR} : Interpretação geométrica da ondulação de corrente
 N : Ponto médio dos capacitores do barramento
 n : Número inteiro
 O : Neutro do sistema elétrico
 OCC : Controle por um ciclo
 OM : Bloco Multiplexador
 P : Potência do motor
 p, q : Fases da corrente
 P_{CL} : Perdas por condução
 p_{CL} : Perdas instantâneas por condução
 PCs : Computadores Pessoais
 PFC : Pré-reguladores de Fator de Potencia
 PI : Controlador proporcional integral
 P_L : Perdas de potencia

 PLL : *Phase Locked Loop*
 $PLL-HC$: Controle por histerese com PLL
 P_S : Saída do Seletor de fase grampeada
 P_{SL} : Perdas por chaveamento
 p_{SL} : Perdas instantâneas por chaveamento
 PWM : Modulação por largura de pulso
 q_a, q_b, q_c : Pulsos de disparo do Conversor
 q_i : Sinal de gate da chave superior do conversor
 q_{ni} : Sinal de gate da chave inferior do conversor
 r/min Revoluções por minuto
 r : Resistência da bobina
 R : Base dos números reais
 r_{CE} : Resistência diferencial do IGBT
 RCT : Tiristor de condução inversa
 r_d : Resistência dinâmica do diodo
 R_e : Resistência de entrada vista desde a rede ac
 Re : Parte real do numero complexo
 $RFOC$: Controle de Campo Orientado pelo Fluxo do Rotor
 R_L : Resistência de carga
 rms : Valor eficaz
 R_R : Resistência do rotor do MI
 R_S : Resistência do estator do MI
 S : Solver
 $\overline{r_s}$: Vetor controlado pelo ângulo do fluxo do estator

 S_a, S_b, S_c : Chaves do inversor
 SC : Controle Escalar
 $SFOC$: Controle de Campo Orientado pelo Fluxo do Estator
 s_n : Escorregamento nominal

 S_n : Setores da corrente ou tensão ($n=1 \dots 12$)
 SPS : Seletor de fase grampeada
 $SPWM$: PWM sinoidal
 ST : Tabela de chaveamento
 $STATCOM$: Compensador estático síncrono
 SVC : Compensador estático de potencia reativa
 SVM : Modulação por largura de pulso vetorial
 T^* : Referencia do período de modulação
 T : Período de chaveamento
 $t_{d(OFF)}$: Tempo em que o dispositivo permanece desligado
 $t_{d(ON)}$: Tempo em que o dispositivo permanece ligado
 T_h : Inversa da frequência de corte do filtro passa-baixas
 T_k : Duração dos vetores de tensão do inversor

- t_{ON} : Tempo que o dispositivo está conduzindo
 TRIAC: Triodo de Corrente alternada
 T_s : Período de chaveamento
 t_s : Instante de tempo onde o conjugado começa a descer
 t_{sp} : Período do conjugado,
 T_{spn} : Duração do médio período negativo da corrente
 T_{spp} : Duração do médio período positivo da corrente
 U.S: Estados Unidos de America
 UCI: Integração Unificada de frequência constante
 UPS: Fontes de tensão ininterrupta
 \bar{u}_s : Vetor unitário
 V_{*r0} : Referência do valor médio da tensão de pólo
 v : Tensão utilizada no *DTC-SVM* para calcular os vetores \bar{v}_k do conversor
 V_0^* : Referência da tensão de barramento
 V_{0N} : Diferença de tensão entre o neutro do sistema elétrico O e o ponto médio da tensão dos capacitores do barramento N
 V_{ab}, V_{bc}, V_{ca} : Tensões de linha
 V_{an}, V_{bn}, V_{cn} : Tensões modulantes normalizadas
 V_a, V_b, V_c : Tensão de fase da rede
 V_{CB} : Tensão Coletor Base
 $V_{CE(SAT)}$: Tensão Coletor Emissor em saturação
 V_{CE} : Tensão Coletor Emissor
 \underline{V}_{COMP} : Tensão de compensação para estimar o fluxo do estator no *MRAC*
 VCO : Oscilador controlado por tensão
 V_F : Tensão do diodo
 $VFDP$: Controle direto de potência baseado em fluxo virtual
 V_{FO} : Tensão umbral do diodo
 $VFOC$: Controle de fluxo virtual orientado
 $V_{g(rms)}$ ($g = a, b, c$) Tensão eficaz de fase do Inversor
 $|\bar{v}^g|$: Modulo da tensão normalizada de pólo
 \bar{v}_k : ($k=0..7$). Vetor da tensão da saída do conversor
 (V/f): Controle Escalar
 v^o : Tensão normalizada de pólo
 \bar{v} : Vetor tensão em dq
 v_h : Tensão homopolar
 V_{in} : Valor médio da tensão de entrada
 V_m : Saída do compensador de erro
 \bar{V}_{ref} : Vetor de tensão de referencia no OCC
 v_d^* : Tensão de referência do eixo direto
 v_{max} : Valor máximo das tensões modulantes normalizadas
 v_{min} : Valor mínimo das tensões modulantes normalizadas
 v_g^* : Componente do vetor de referencia no OCC ($g = a, b, c$)
 V_n : Tensão de linha da chave inferior de conversor selecionada
 v_q^* : Saída do controlador de conjugado
 V_o, E_o : Tensão do barramento
 VOC : Controle de tensão orientada
 $\hat{V}_{S\alpha}$: Componente da tensão de pólo estimada no eixo α
 $\hat{V}_{S\beta}$: Componente da tensão de pólo estimada no eixo β
 V_p : Tensão de linha da chave superior de conversor selecionada

- V_{r0} : Valor médio da tensão de pólo
 V_{rO} : Valor médio das tensões de pólo
 \underline{V}_R : Vetor espacial da tensão do rotor
 V_{Sg}, V_{GN} : Tensões de pólo instantâneas por fase ($g=a, b, c$; $G=A, B, C$)
 V_{Sq} : Componente no eixo q , do vetor espacial da tensão de pólo
 \hat{V}_{Sg0} : Valor estimado da tensão de pólo ($g= a, b, c$)
 \underline{V}_s : Vetor espacial da tensão do estator
 $X(t)$: Entrada no sistema de controle com *OCC*
 $Y(t)$: Saída no sistema de controle com *OCC*
 z : Fase da corrente grampeada
 Z : Impedância de entrada vista desde a rede *ac*
ZACE: *Zero Average Current Control*
 Δ : Operador derivativo (d/dt)
 ΔHB : Erro da banda de histerese
 Ψ_{Rd} : Componente do fluxo do rotor no eixo d
 Ψ_{Rq} : Componente do fluxo do rotor no eixo q
 $\Psi_{Sa}, \Psi_{Sb}, \Psi_{Sc}$: Componentes do vetor espacial de fluxo do estator
 Ψ_{Sd} : Componente do fluxo do estator no eixo d
 Ψ_{Sq} : Componente do fluxo do estator no eixo q
 $\Psi_{S\alpha}$: Componente do fluxo do estator no eixo α
 $\Psi_{S\beta}$: Componente do fluxo do estator no eixo β
 α : Ângulo utilizado no *DTC-SVM* para calcular os vetores \bar{v}_k do conversor
 $\alpha\beta$: Eixos ortogonais bifásicos *ac*, produto da transformação de Clarke
 $\delta_a, \delta_b, \delta_c$: Erro das correntes de fase
 $\delta\psi$: Ângulo entre o vetor espacial do fluxo do estator e o vetor espacial do fluxo do rotor
 ε : Ângulo mecânico
 λ : Posição angular arbitrária
 μ : Razão de distribuição vetorial ($0 \leq \mu \leq 1$)
 σ : Fator de dispersão total
 σ_p, σ_q : Erro de corrente de linha
 σ_R : Fator de dispersão da bobinas do rotor
 σ_S : Fator de dispersão da bobina de estator
 τ_R, T_R : Constante de tempo do rotor do MI
 τ_S : Constante de tempo do estator do MI
 τ_n : Tempo de descida da tensão de pólo
 τ_p : Tempo de subida da tensão de pólo
 ω : Frequência angular da rede elétrica
 ω_d : Velocidade angular arbitrária
 ω_m : Velocidade mecânica
 $\bar{\eta}$: Vetor unitário das correntes
 ω_b : Velocidade angular de escorregamento
 $\omega_{\Psi R}$: Velocidade angular do fluxo do rotor
 Ψ_S^* : Fluxo do estator de referência
 $\hat{\theta}_{\Psi S}$: Ângulo do fluxo do estator
 $\underline{\Psi}_{SO}$: Vetor espacial da posição do fluxo atual do estator
 \in : Símbolo de pertencia
 $\bar{\delta}$: Vetor do erro das correntes de fase

- $\underline{\Psi}_s$: Vetor espacial do fluxo do estator
 $\underline{\Psi}_R$: Vetor espacial do fluxo do rotor
 $\underline{\Psi}_R^*$: Conjugado complexo de vetor espacial do fluxo do rotor
 Δm_{e1} : Variação do conjugado elétrico devido às resistências do estator e rotor.
 Δm_{e2} : Variação do conjugado elétrico devido ao efeito da tensão do conversor \overline{V}_k .
 $\underline{\Psi}_R^{(i)}$: Vetor espacial do fluxo estimado do rotor
 $\underline{\Psi}_S^{(i)}$: Vetor espacial do fluxo estimado do estator
 $\hat{\omega}$: Velocidade angular estimada
 $\hat{\omega}_{\psi S}$: Velocidade angular estimada do fluxo do estator
 $\omega_{\psi S}$: Velocidade angular do fluxo do estator
 $\hat{\Psi}_{S\alpha}$: Valor estimado da componente do fluxo do estator no eixo α
 $\hat{\Psi}_{S\beta}$: Valor estimado da componente do fluxo do estator no eixo β
 $\hat{\Psi}_{Sd}$: Valor estimado da componente do fluxo do estator no eixo d
 $\hat{\Psi}_{Sq}$: Valor estimado da componente do fluxo do estator no eixo q

ABSTRACT

Present work proposes some applications of One Cycle Control, OCC, to Power Quality, e.g. Three Phase Controlled Rectifiers as well as Motor Actioning, e.g. Three Phase Induction Motor Drives, enriching OCC strategy alternatives.

On Power Quality, it is proposed an OCC Current Control utilizing a Lead Lag compensator and input resistance control based on dc link voltage. This provokes that modulating waves are no longer quasi dc waves but quasi sinusoidal waves. As the mathematical analysis shows, this technique is equivalent to ZACE (Zero Average Current Error) control. On this sense, dynamic response of OCC Rectifier is improved. Moreover, it is also proposed a Sensorless-Voltage Clamping Control Strategy utilizing Hybrid PWM, HPWM. As this Clamping strategy is also based on the aforementioned Lead Lag compensator and input resistance control, classical Discontinuous PWM techniques can be used by means of HPWM. As an application of the proposed technique, Malesani Hysteresis Current-Control utilizing phases switching clamping is emulated.

On Motor Action, a Stator Field Oriented Control, SFOC, based on OCC technique is proposed. On this sense, OCC plays a simplifying role as a controller, which normally is implemented with Space Vector PWM, SVM. Moreover, an additional control strategy is proposed, to eliminate the coupling effect between dq components of voltage control, based on stator equation of the induction motor.

On the other hand, a Direct Torque Control, DTC, has been proposed also with OCC technique. A rapid response, as well as a relative minimum ripple torque is achieved using OCC technique.

Mathematical and physical analysis as well as Simulation and DSP based Experimental Results validate the proposed techniques.

RESUMO

No presente trabalho, propõe-se algumas aplicações do Controle por um Ciclo, OCC, a Qualidade de Energia, p.ex. Retificadores Trifásicos Controlados, assim como para Acionamento de Motores, p.ex. Controle de Motores de Indução Trifásicos, enriquecendo as alternativas das estratégias de controle com OCC.

Em Qualidade de Energia, está-se propondo um Controlador de Corrente com OCC utilizando compensador avanço-atraso e um controlador de resistência de entrada baseado no controle da tensão do barramento. Isto ocasiona que as ondas modulantes não sejam mais quase dc , senão que agora sejam ondas quase senoidais. Como se mostra matematicamente, esta técnica é equivalente ao controle ZACE (Zero Average Current Error). Assim, a resposta dinâmica do Retificador com OCC é melhorada. Além disso, é proposta uma estratégia de controle com grampeamento de fases sem uso do sensor de tensão da rede elétrica, utilizando PWM Híbrido, HPWM. Como esta proposta de grampeamento é também baseada no compensador avanço-atraso e no controlador da resistência de entrada, mencionados anteriormente, as estratégias de controle clássicas com PWM Descontínuo podem-se usar por meio de HPWM. Como aplicação desta técnica, o controle por histerese de Malesani utilizando grampeamento tem sido emulado.

Em Acionamento de Motores, tem sido proposto o Controle por Campo Orientado com fluxo estático baseado em OCC. Neste sentido, o OCC simplifica as operações de controle, que normalmente são feitas por meio do PWM vetorial, SVM. Assim mesmo, no intuito de eliminar o acoplamento entre as componentes dq da tensão de controle, é proposta uma estratégia adicional, utilizando a equação do estator do MI.

Por outro lado, é proposto também o Controle Direto de Conjugado, DTC, baseado na técnica OCC. Assim, conseguiu-se diminuir o ripple do conjugado e melhorar sua resposta dinâmica.

O análise matemático e físico assim como resultados de simulação e experimentais, validam as técnicas propostas.

SUMÁRIO

Capítulo I. Introdução.....	1
I. 1. Malhas de Controle.....	1
I. 2. Controle do fator de potência e da corrente em conversores monofásicos.....	2
I. 3. Controle do fator de potência e da corrente em conversores trifásicos.....	5
I.3.1. Controladores lineares.....	6
II. 3.1.1. Controladores estacionários.....	7
II. 3.1.2. Controladores síncronos.....	7
I.3.2. Controladores por histerese.....	9
I.3.3. Controladores preditivos.....	12
I. 4. Controle por um ciclo, OCC.....	15
I.4.1. Controle OCC bipolar.....	15
I.4.2. Controle OCC com grameamento.....	15
I. 5. Controle de campo orientado e controle direto de conjugado em motores de indução	17
I.5.1. Controle de campo orientado.....	17
I.5.2. Controle direto de conjugado.....	22
I. 6. Conclusões oriundas da revisão bibliográfica.....	23
I. 7. Artigos publicados.....	25
I. 8. Motivação do trabalho.....	25
I. 9. Objetivo do trabalho.....	26
I. 10. Contribuições do presente trabalho.....	27
I. 11. Organização do trabalho.....	28
Capítulo II. Controle de corrente com OCC para retificador trifásico.....	29
II. 1. Introdução.....	29
II. 2. Revisão dos princípios básicos para OCC.....	30
II. 3. Técnica OCC bipolar clássica.....	31
II. 4. Técnica OCC proposta.....	35
II. 4.1. Fundamento matemático.....	35
II. 4.2. Análise da tensão V_{NO}	38
II. 5. Análise do controle proposto.....	41
II. 6. Apresentação em blocos do controle.....	43
II. 7. Implementação com DSP.....	44
II. 8. Análise da função de transferência $F(s)$	46
II. 8. 1. Compensador avanço-atraso.....	46
II. 8.2. Controle de corrente pico.....	48
II. 8. 3. Filtro passa-baixas.....	49
II. 9. Resultados de simulação e experimentais.....	55
II. 10. Conclusões.....	60
Capítulo III. Controle de corrente com OCC, utilizando grameamento, para retificador trifásico.....	62
III. 1. Introdução.....	62
III. 2. Técnica OCC com grameamento.....	63
III. 3. Revisão das estratégias de PWM descontínuo.....	66
III. 4. Expressões analíticas para o DPWM.....	67
III. 5. Estratégias DPWM aplicadas ao OCC.....	71
III. 6. Descrição do sistema de controle.....	72

SUMÁRIO

III. 7. OCC aplicado a configurações de controle por histerese com grampeamento.....	74
III. 7. 1. Controle por histerese com grampeamento de Malesani.....	75
III. 7. 2. Solução matemática da equação de Malesani.....	77
III. 7. 3. Solução aproximada utilizando HCC.....	80
III. 7. 4. Solução exata utilizando HCC.....	81
III. 8. Calculo das perdas de Potência.....	84
III. 8.1. Comparação entre as perdas por condução.....	84
III. 8. 2. Comparação entre as perdas por chaveamento.....	90
III. 8. 3. Análise de perdas para a técnica de Malesani.....	92
III. 9. Resultados de Simulação e Experimentais.....	93
III. 10. Conclusões.....	94
Capitulo IV. One Cycle Control, OCC, aplicado ao controle FOC pelo campo estatórico, para Motor de Indução.....	104
IV. 1. Introdução.....	104
IV. 2. Modelagem do Motor de Indução.....	105
IV. 3. Fundamentos do controle de campo orientado, FOC.....	106
IV. 3.1. FOC Rotórico.....	107
IV. 3.2. FOC Estatórico.....	111
IV. 4. Controle Vetorial proposto.....	115
IV. 4. 1. Método1.....	117
IV. 4. 2. Método2.....	118
IV. 5. Descrição do sistema de controle.....	119
IV. 5. 1. Demonstração do esquema de controle proposto.....	120
IV. 6. Implementação com DSP.....	122
IV. 7. Estimadores de fluxo e velocidade.....	123
VI. 8. Controle do sistema a través de OCC.....	125
IV. 9. Resultados de Simulação e Experimentais.....	127
IV. 10. Conclusões.....	137
Capitulo V. One Cycle Control, OCC, aplicado ao controle DTC de Motor de Indução.....	139
V. 1. Introdução.....	139
V. 2. Descrição do Sistema de Controle.....	140
V. 3. Controle do Sistema pelo SVM.....	140
V. 4. Fundamentos do OCC.....	142
V. 4.1. Controle do Sistema pelo OCC.....	144
V. 5. Estimadores de Fluxo e velocidade.....	146
V. 6. Resultados de Simulação e Experimentais.....	148
V. 7. Conclusões.....	157
Capitulo VI. Conclusões e Trabalhos Futuros.....	158
VI. 1. Conclusões.....	158
VI. 2. Recomendações para Trabalhos Futuros.....	160
Apêndice I.. Calculo das perdas para os métodos de modulação DPWM considerados.....	161
A.1. Perdas por Condução.....	161
A.2. Perdas por Chaveamento.....	166
Apêndice II Resultados de simulação do OCC clássico de Smedley.....	168
Referências Bibliográficas.....	172

CAPITULO I

INTRODUÇÃO

A qualidade de energia tem sido uma preocupação crescente no campo da eletrônica de potência. Os corretores de fator de potência, *PFC*, e os filtros ativos de potência, *APFs*, são duas das tentativas para resolver os problemas de qualidade de energia do sistema elétrico no nível de sua distribuição (por exemplo, eliminação de harmônicos da corrente de linha e compensação de potência reativa). Normalmente, os *PFCs* são usados na entrada dos equipamentos de potência ou são incluídos nos mesmos. Os filtros ativos são sistemas independentes usados frequentemente fora do equipamento (normalmente alimentam vários equipamentos). Os *PFCs* são utilizados em aplicações de baixa e mediana potência. Os *APFs* são utilizados em aplicações de mediana potência.

Por outro lado, os sistemas de acionamento estáticos com máquinas elétricas, motores de indução em sua maioria, constituem-se na maior aplicação da eletrônica de potência, consumindo mais de 60% da energia elétrica gerada no mundo (LORENZ et al.,1994). O uso de acionamentos *ca* continua a crescer aproximadamente 10% ao ano, devido à rápida penetração do controle de velocidade variável na indústria. (PHILLIPS, 2000). Isto tem levado à busca de controladores de alto desempenho. Entre esses controles de alto desempenho estão os controles indireto e direto de campo orientado e o controle direto do conjugado. A técnica de campo orientado *FOC* se fundamenta na separação e controle do fluxo e componentes da corrente rotórica ou estatórica que produzem conjugado. O controle direto do conjugado *DTC* busca controlar diretamente o conjugado da máquina manipulando seu fluxo estatórico.

Em ambos os tipos de sistemas (*FOC* e *DTC*), o controle do fator de potência é obtido através do uso de malhas de controle.

1.1. MALHAS DE CONTROLE.

Nos conversores de potência, a configuração de controle convencional consiste em um laço interno, em cascata com um laço externo, como indica a Fig. 1.1. A planta, ou processo a controlar, é considerada como sendo parte do sistema de controle. O laço interno serve para linearização da planta, e tem uma constante de tempo menor que a constante de tempo do laço externo. Portanto, a resposta no tempo do laço interno é mais rápida que do laço externo, ou, dito de outro modo, o laço interno tem maior largura de banda do que o laço externo. Ademais, a saída do controlador do laço externo, serve de referência para o laço interno, sendo que, geralmente, para o controle de conversores, usam-se controladores *PI* em vez de *PID* (LEONHARD, 1996). O laço interno, normalmente de corrente, ou, às vezes, até de potência instantânea (MALINOWSKI; KAZMIERKOWSKI; TRZYNADLOWSKI, 2003), serve para linearizar a planta de controle,

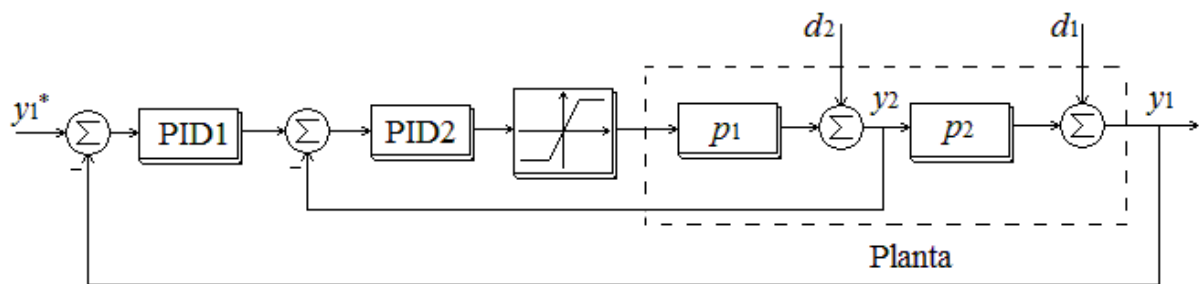


Fig.1.1. Diagrama em blocos do controle em cascata.

enquanto o laço externo controla a variável de interesse: tensão, ângulo de fase, velocidade mecânica do rotor (motores *cc* ou *ca*) entre outros (STEPHAN, 1991), (GARCIA-ROSA, 2009). Para evitar que uma grande variação da variável de controle do laço interno danifique a planta, utiliza-se um bloco de saturação para proteção. Além disso, costuma-se dizer que o laço externo tem maior hierarquia do que o laço interno. No caso de um sistema de controle de mais de dois laços, o laço mais externo tem maior hierarquia que o que lhe segue, e a saída de controle do laço mais externo será a referência do controle do laço mais imediato, e assim por diante. Por outro lado, o laço de controle mais próximo à planta tem largura de banda maior que a dos outros, seguido pelo imediato em hierarquia, etc. Entre as várias aplicações deste princípio de controle estão os retificadores e os inversores.

I.2. CONTROLE DO FATOR DE POTÊNCIA E DA CORRENTE EM CONVERSORES MONOFÁSICOS

Os retificadores convencionais com diodos têm baixo fator de potência, o que produz potência reativa e reduz a potência disponível da rede *ca*. A alta distorção harmônica da corrente, produzida por estes retificadores ocasiona problemas de Interferência Eletromagnética *EMI*, assim como picos de tensão e corrente entre os diferentes equipamentos conectados a uma mesma rede elétrica. No intuito de satisfazer as imposições das normas e recomendações internacionais (por exemplo IEC 1000-3-2) que regulam a qualidade da corrente em equipamentos de pouca potência, é utilizado tipicamente o Pré-regulador de Fator de Potência *PFC*, como conversor *ca/cc* para Fontes de Tensão Ininterrupta, *UPS*, para controladores de motores *ca* e, em geral, para todo equipamento de potência que utilize conversores *cc/ca*.

Para melhorar o fator de potência e diminuir os harmônicos com *PFC* têm sido utilizadas configurações tais como ponte de diodos com conversores *cc/cc* (SALMON, 1993); (MARTINEZ; ENJETI, 1996), retificadores de meia ponte (BOYS; GREEN, 1989) e ponte completa (WU, DEWAN; SLEMON, 1990). A ponte de diodos com conversor *cc/cc* só permite fluxo unidirecional de potência, enquanto que os retificadores de meia ponte e ponte completa permitem fluxo bidirecional de potência. Os sistemas de controle propostos para *PFCs* têm sido (sem contar com o controle por histerese): controle proporcional integral (PI) (SALMON, 1993), controle por modos deslizantes, *sliding mode control* (QUERO; RIDAO; PERALES; FRANQUELO, 1997), controle com lógica *fuzzy*, *fuzzy control* (KOTHARI; SINGH; PANDEY, 2002) e com redes neurais, (KIM;

WON; LIM; KIM; LEE, 2002) entre outros, sendo que alguns destes métodos, devido à complexidade do controle, precisam *DSP* para ser implementados.

No diagrama de controle tradicional dos Pré-reguladores de Fator de Potência, PFC, (configuração Boost) monofásicos (ROSSETTO; SPIAZZI; TENTI, 1994), ver Fig. 1.2, tem-se um controle interno de corrente e um controle externo da tensão de barramento. O interessante deste tipo de controle é que ao se controlar a tensão de barramento procura-se fazer com que a tensão de rede e a corrente de entrada estejam em fase.

A maioria destes controles de corrente utiliza estratégias hoje consideradas como convencionais: controle de corrente pico, controle de valor médio, controle por histerese, etc. (ROSSETTO; SPIAZZI; TENTI, 1994), (BENTO, 2005). No entanto, este esquema de controle, possui algumas desvantagens: o tamanho do indutor, estresse do dispositivo de potência, distorção no cruzamento por zero da corrente, influência da tensão do barramento na forma de onda da corrente de entrada, etc (GARCIA, 2003). Observe-se, também, que ele necessita de um multiplicador. Além do mais, para um circuito de pequena potência, são necessários três sensores: um de corrente e dois de tensão (tensão de rede retificada, e tensão de barramento). A solução proposta em (BEN-YAAKOV, 1998), (BEN-YAAKOV, 1999), para este caso, consiste em utilizar o valor médio da corrente no processo de sincronização da corrente de entrada com a tensão de entrada. Este princípio corresponde a uma das possibilidades da técnica de Controle por um Ciclo, OCC, *One Cycle Control*, apresentada inicialmente em (SMEDLEY; CUK, 1991; 1995), (SANTI; CUK, 1992), (LAI; SMEDLEY; MA, 1997). Nesta técnica elimina-se o sensor de tensão da rede e também o multiplicador (o multiplicador pode ser eliminado utilizando-se alguma configuração de hardware) ver Fig. 1.3 (b). Como se pode observar na Fig. 1.3 (a), na versão discreta de Ben-Yaakov, o valor médio é implementado de modo convencional por meio do Amplificador Operacional, enquanto a portadora é gerada em forma independente. Note-se que na versão discreta não existe controle da tensão de barramento, enquanto na versão integrada de Smedley, este controle é feito por meio de amplificador (pinos 1, 2 e 3 da Fig.1.3 (b)). Na verdade, na versão discreta de Ben-Yaakov, o controle da tensão de barramento pode ser implementada, mas ainda utiliza um multiplicador para controlar a referência de corrente (BEN-YAAKOV, 1998), (BEN-YAAKOV, 1999). Um caminho diferente é seguido na versão integrada do OCC: cria-se uma onda em forma de rampa de amplitude variável (portadora) por meio de um integrador com reset, implementado com Amplificador Operacional e controlado por um *flip flop* RS. Logo, integra-se a saída do controlador da tensão de barramento, manipulando também a amplitude

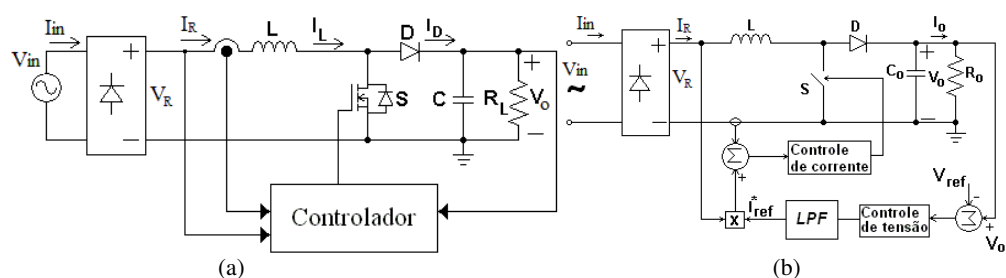


Fig. 1.2. PFC monofásico. (a) Diagrama em blocos geral. (b) Diagrama em blocos do controle utilizando laços em cascata.

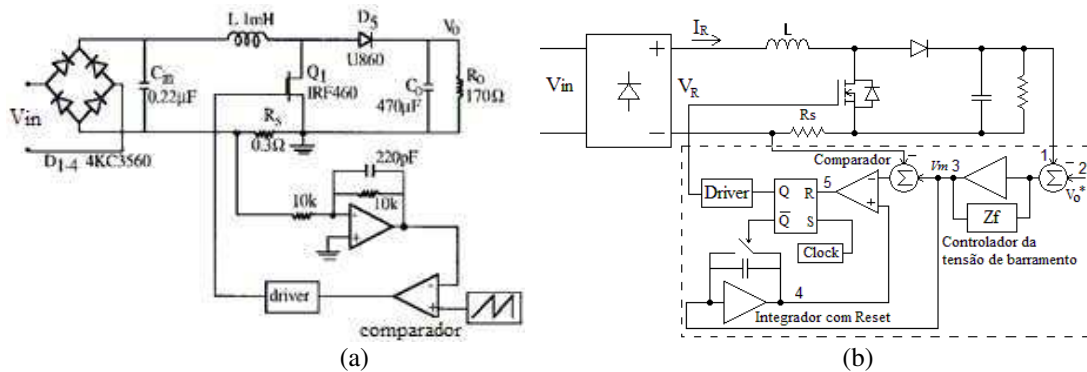


Fig. 1.3. (a) Circuito OCC discreto (BEN-YAAKOV, 1998). (b) Circuito OCC integrado no IR1150S da *International Rectifier* (LAI; SMEDLEY, 1998).

da portadora variável. Como o *flip flop* é disparado por uma base de tempo (clock) no pino S, *Set*, a frequência da portadora é mantida fixa. Por outra parte, note-se que não está-se tomando o valor médio da corrente, mas emula-se esta operação somando à tensão retificada da resistência do sensor de corrente, R_s , a saída do controlador da tensão de barramento. Em consequência, com todas estas simplificações o circuito se torna mais prático, podendo se utilizar um circuito integrado, como o proposto por Smedley, para fazer o controle, ou seja, o IR1150S da *International Rectifier* (US PATENT 5,278,490). A manipulação de portadora descrita anteriormente, será logo considerada uma característica do *OCC*, e um dos motivos pelo que começou a ser considerado como uma generalização do PWM (LAI; SMEDLEY, 1998). Além disto, a portadora de amplitude variável é a diferença em relação aos sistemas de controle convencionais, ver Fig. 1.1. Note-se que nos sistemas de controle em cascata, por exemplo, para duas variáveis, utiliza-se mais um laço de controle interno para controlar a segunda variável (menor hierarquia). Nos sistemas de controle com *OCC*, ver Fig. 1.13(b), a primeira variável (maior hierarquia) aparece no controle da portadora, eliminando-se um laço de controle. Portanto, o controle com *OCC* é mais simples.

Outra aplicação do *OCC* é indicada na Fig. 1.4, para um inversor monofásico. Desta vez, o *OCC* é aplicado a um amplificador de potência. O conceito básico do *OCC* é forçar que o valor médio da variável chaveada com o interruptor de potência seja igual ou proporcional à referência de controle. Este conceito é estendido ao controle de conversores *cc/ca* monofásicos (ZHAO; MENG, 2002). Esta idéia pode ser observada na Fig. 1.4(a), onde se está mantendo quase toda a estrutura de controle vista nos casos anteriores (LAI; SMEDLEY, 1998), (QUIAO; SMEDLEY, 2002), (CHEN,

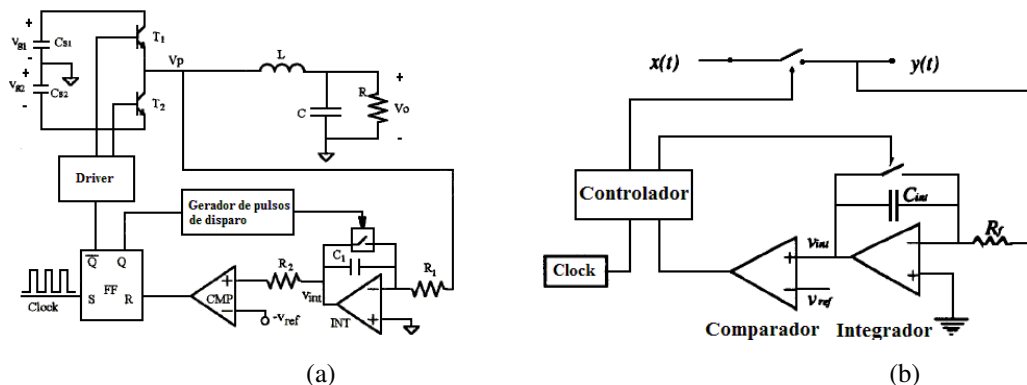


Fig.1.4. (a) Diagrama em blocos para amplificador de Potencia com OCC (LAI; SMEDLEY, 1996).
 (b) Diagrama em blocos geral do OCC (SMEDLEY, CUK, 1995), (ZHAO; MENG, 2002).

SMEDLEY, 2005). Note-se nesta figura que se utiliza novamente o integrador com amplificador operacional, e que o *flip-flop* junto com a base de tempos, Clock, é usado para gerar o pulso de reset da chave do integrador, configurando a portadora triangular de amplitude variável e frequência fixa. De acordo com o artigo (ZHAO; MENG, 2002) o controle melhora a não linearidade da chave bipolar, elimina a distorção de cruzamento por zero da corrente e consegue um bom desempenho dinâmico com boa largura de banda. Na Fig. 1.4 (b) mostra-se o diagrama em blocos geral desta estratégia de controle. Obviamente, a saída $y(t)$ controla o integrador, enquanto a entrada $x(t)$ deve ser processada no controlador, que no caso dos retificadores é a corrente de fase filtrada. Veja-se, por exemplo, a Fig.1.3(b), e as Figs. 1.19, 1.20 do OCC para Retificador trifásico onde $y(t)$ está relacionado com V_m , a saída do controlador da tensão de barramento, e $x(t)$ está relacionado com a corrente de entrada. Contudo, o sistema já foi patenteado para inversores monofásicos (US PATENT 5,617,306). No entanto, este sistema de controle não tem sido estendido a inversores trifásicos até agora (LAI; SMEDLEY, 1998), (QUIAO; SMEDLEY, 2002), (CHEN, SEMEDLEY, 2005). Poderia se esperar uma generalização deste conceito nos eixos estacionários dq , onde as variáveis são tensões cc , que é o caminho adotado neste trabalho para acionamento de motores trifásicos, ver Capítulos IV e V. No seu lugar, tem se estendido o conceito do controle para retificador trifásico com grampeamento (SMEDLEY; ABRAMOVITZ, 2011) ver Seção I.4.2.

I.3. CONTROLE DO FATOR DE POTÊNCIA E DA CORRENTE EM CONVERSORES TRIFÁSICOS

O desempenho do *PFC* depende fortemente da resposta dinâmica do controlador de corrente. Conforme já foi especificado por alguns autores (AKAGI; NABAE, 1986), (KAZMIERKOWSKI; MALESANI, 1998) esse controlador deve possuir um bom desempenho no estado transitório e um baixo conteúdo harmônico no estado permanente. Nas Figs. 1.5(a) e (b) mostra-se o diagrama em blocos para o retificador trifásico utilizando controle de corrente com *PWM* (DIXON, 2005) e histerese (BEGAG; BELHAOUCHET; RAHMANI, 2009) respectivamente. Claramente, estes controladores seguem o esquema de controle em cascata descrito na Fig. 1.1. Os controladores de corrente podem ser divididos em três categorias (MALESANI; TOMASIN, 1993): controladores lineares, controladores preditivos e controladores por histerese. Os controladores por histerese *HCC* (Hysteresis Current Control) possuem sistema de realimentação instantânea a qual detecta o erro de corrente e produz diretamente os pulsos de disparo para as chaves do conversor, quando o erro de corrente excede uma determinada banda já fixada. Estes controladores têm boa resposta dinâmica, boa precisão e alguma independência dos parâmetros da carga, porém sua largura de banda muito ampla (superior à faixa de frequência das chaves) e seu comportamento aleatório devido à interferência entre as fases são consideradas suas grandes desvantagens (MALESANI; TOMASIN, 1993), (KAZMIERKOWSKI; MALESANI, 1998). Para sanar estas dificuldades, os trabalhos

propostos têm seguido principalmente três rumos: 1º) Focar o chaveamento das fases como um todo, por meio de um vetor de tensão ou corrente limitando a tolerância do erro de corrente a um

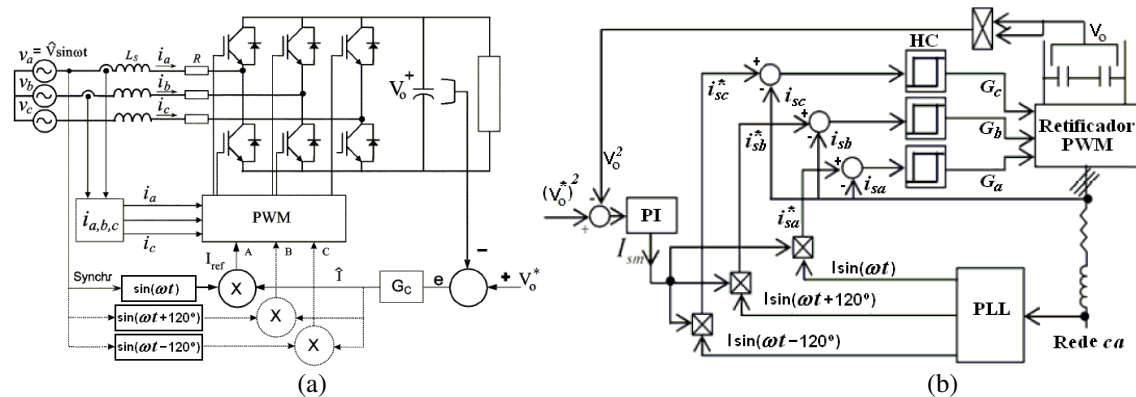


Fig. 1.5 (a) Controle PWM para Retificador trifásico (DIXON, 2005). (b) Controle por histerese (RAHMANI, 2009).

hexágono (NOVOTNY, 1985) ou um quadrado (KAZMIERKOWSKI; SULKOWSKI, 1991), (OLESINSKI, 1992), (JENNI, 1993) no eixo $\alpha\beta$, gerando uma tabela de chaveamento baseado no erro de corrente. 2º) Subtrair de cada corrente de fase, um sinal derivado do valor médio da interferência entre as fases (a diferença entre a tensão do ponto neutro da rede elétrica e o ponto médio da tensão dos capacitores do barramento) (MALESANI; TENTI, 1990). Note-se que o primeiro método só limita a frequência de operação, enquanto que no segundo para se eliminar a interferência das fases, precisa-se conhecer os valores exatos ($L-r$) dos parâmetros do indutor. Portanto, um terceiro método foi proposto para eliminar a interferência das fases: 3º) Controlar as correntes de linha, grampeando alternativamente cada uma das fases e controlando as outras duas restantes (MALESANI; TENTI; GAIO; PIOVAN, 1991).

Os controladores preditivos estão baseados em técnica digital (o tempo é dividido em pequenos períodos) que prediz a corrente e/ou a tensão do próximo período de modulação usando um prévio conhecimento do erro de corrente ou tensão atual e os parâmetros do sistema (carga, tensão do barramento, velocidade do motor, entre outros). Quando o vetor de tensão é escolhido de modo a que o erro seja zero ao final de cada período, o controlador é também chamado de "*dead beat controller*" (MALESANI; TOMASIN, 1993). Os controladores preditivos podem trabalhar com reguladores lineares ou histerese (KAZMIERKOWSKI; MALESANI, 1998). Eles podem ser implementados com *DSP* (SLEMON, 1991), (HABETLER, 1995), (BUSO; MALESANI; MATTAVELLI, 2000), mas também utilizando circuitos analógicos (MALESANI; TOMASIN, 1997), (HOLMES, 1993).

I. 3.1. Controladores Lineares

Devido ao modulador *PWM* e ao valor médio utilizados, os controladores lineares de corrente possuem um espectro harmônico bem definido (pouca distorção harmônica), mas sua resposta dinâmica é considerada inferior e ligada sempre aos parâmetros da carga (MALESANI; TOMASIN, 1993), (KAZMIERKOWSKI; MALESANI, 1998). Eles podem ser divididos em

controladores estacionários e síncronos (MALESANI; TOMASIN, 1993), (KAZMIERKOWSKI; MALESANI, 1998).

I. 3.1.1. Controladores Estacionários

Os controladores estacionários de corrente trabalham no eixo abc e utilizam três compensadores PI (um para cada uma das fases) gerando, assim, as três referências de tensão para comparar com a portadora triangular do modulador PWM (SCHAUDER; CADDY, 1982), (POLLMANN, 1986), (ROWAN; KERKMAN, 1986) conforme se mostra na Fig.1.6 Este controlador é diretamente derivado do método de sub-oscilação triangular da Brown Boweri (MALESANI; TOMASIN, 1993), (SCHONUNG, STEMMLER, 1964), porém o seu comportamento é um tanto diferente, devido a que a ondulação da corrente é realimentada, afetando o comportamento dos pulsos de disparo. A parte integral do compensador PI minimiza o erro de corrente a baixa frequência, enquanto que a parte proporcional está relacionada com a magnitude da ondulação, de modo que a máxima inclinação do sinal de erro nunca deve exceder a inclinação da portadora triangular. Como consequência disto, o desempenho do regulador só é satisfatório quando a frequência dos harmônicos significativos da corrente de referência são bem menores do que a frequência da portadora triangular. Nesses controladores estacionários existe um erro significativo de corrente tanto de amplitude como de fase, que é inerente ao método. Além disso, este erro de fase é crítico em controladores de motores, por exemplo, para controle FOC em altas velocidades (MALESANI; TOMASIN, 1993).

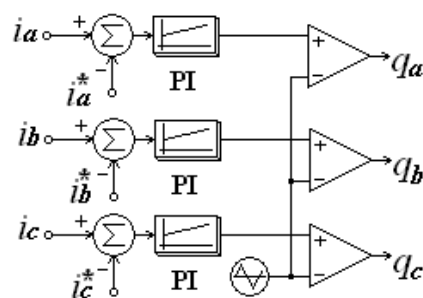


Fig.1.6 Diagrama em blocos do Controlador estacionário de corrente.

I. 3.1.2. Controladores Síncronos

Os controladores síncronos utilizam a transformação $abc/\alpha\beta$ e $\alpha\beta/dq$ (e vice-versa) dos sinais de erro, de modo que a componente fundamental da corrente transforma-se nas quantidades cc i_{sd} e i_{sq} . (MALESANI; TOMASIN, 1993), (HOLTZ, 1994). Uma vantagem adicional deste controlador é que devido ao fato de que ele é sensível à componente fundamental da corrente, assegura-se que a corrente de carga e sua referência estejam em fase, o que é útil, por exemplo, em caso de acionamento. Diferentemente dos controladores estacionários, os controladores síncronos utilizam dois compensadores PI. Os compensadores PI reduzem a zero o erro de estado permanente da

componente fundamental de corrente. Portanto, a resposta dinâmica não é ótima em regime transitório ou para formas de onda não sinusoidais na entrada (ROWAN; KERKMAN, 1986), (MALESANI; TOMASIN, 1993), (KAZMIERKOWSKI; MALESANI, 1998). Na Fig. 1.7 mostra-se o diagrama em blocos clássico, no caso do inversor, para este controlador (KAZMIERKOWSKI; MALESANI,

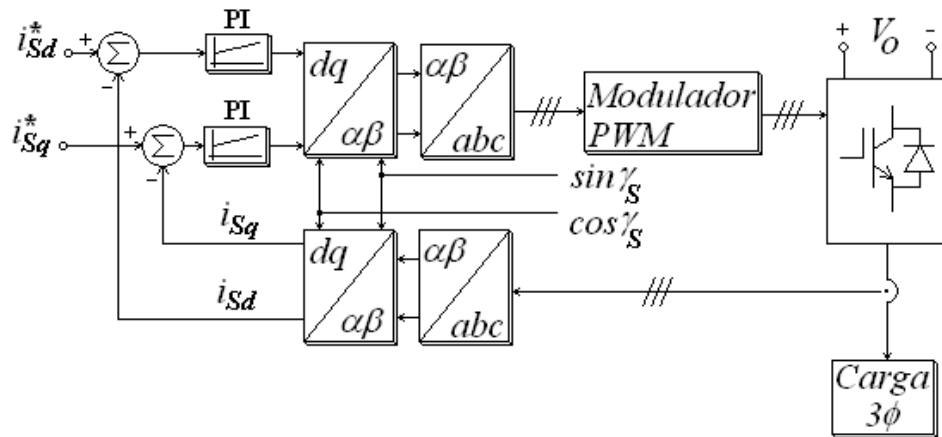


Fig.1.7 Diagrama em blocos do controlador síncrono de corrente para inversor.

1998). No caso do Retificador *PWM*, uma aplicação conhecida deste controlador é a do controle de tensão orientada *VOC* (MALINOWSKI; KAZMIERKOWSKI; TRZYNADLOWSKI, 2003) que consiste em alinhar o vetor da corrente com o vetor da tensão de entrada de modo que se cumpra a condição de fator de potência unitário, ver Fig.1.8. Portanto, é utilizado o eixo *dq* alinhado com o vetor de tensão da rede elétrica, e para cumprir com a condição de fator de potência unitário a referência da corrente do eixo em quadratura *q*, i_{sq}^* deve ser colocado em zero. Outra variante desta técnica, conhecida como Controle de Fluxo Virtual Orientado *VFOC* é mostrada na Fig.1.9. Nesta variante define-se um fluxo virtual como a integral da tensão de fase da rede elétrica. No intuito de melhorar o comportamento do controlador frente a transitórios ou formas de onda não senoidais, como é o caso de tensões de rede desbalanceadas (SMIDT; DUARTE, 1995), (DUARTE; VAN ZWAM; WIJNANDS; VANDENPUT, 1999) aproveita-se a presença do integrador do fluxo (ou filtro passa-baixas), para filtrar as componentes harmônicas da tensão desbalanceada. Como o vetor de fluxo virtual está em atraso com relação ao vetor tensão de entrada em 90° , para a condição de fator de potência unitário, é o valor de referência da corrente no eixo *d*, i_{sd}^* que deve ser colocado em zero. Para melhorar ainda mais a resposta transitória dos controladores síncronos foi proposto o Controle Direto de Potência, *DPC*, e o Controle Direto de Potência baseado em Fluxo Virtual *VF-DPC*, (MALINOWSKI; KAZMIERKOWSKI; BLAABJERG; HANSEN; MARQUES 2001) este último com idéia semelhante ao *VFOC*.

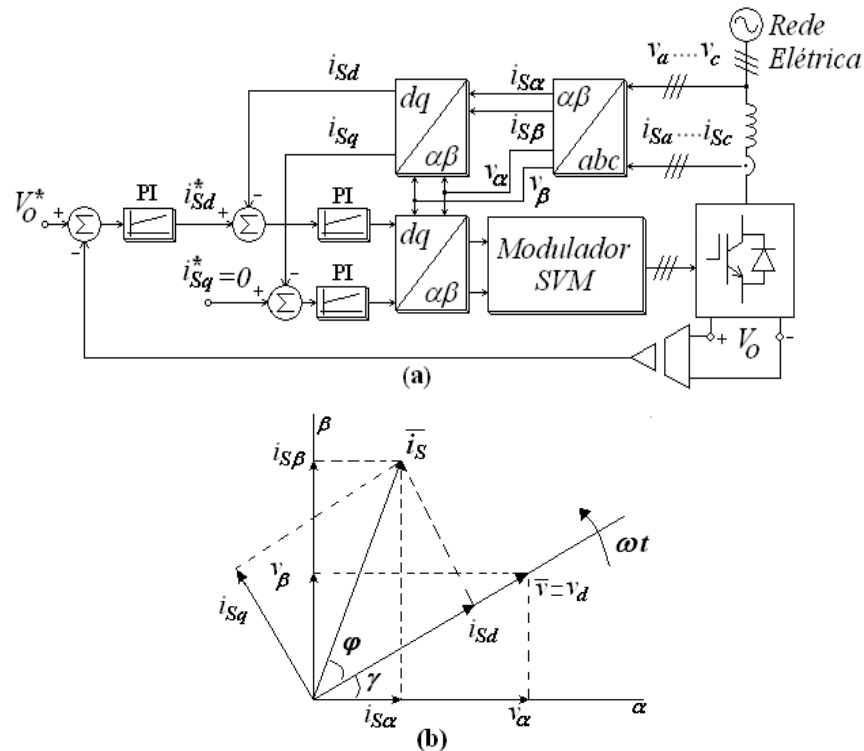
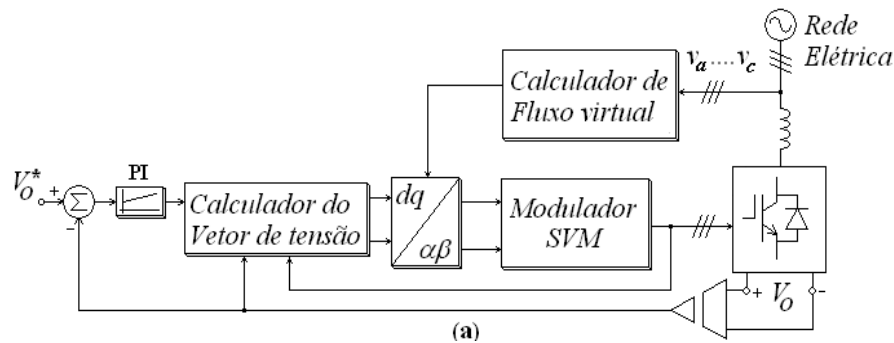


Fig.1.8. (a) Diagrama em blocos do Controle de Tensão Orientada VOC. (b) Diagrama vetorial.

Estes controladores emulam o comportamento do Controle Direto de Conjugado *DTC* (define-se um motor virtual com fluxo igual à integral da tensão da rede elétrica), mas controla-se os valores estimados da potência ativa e reativa instantâneas p e q , (a condição de fator de potência unitário é conseguida agora colocando em zero a referência do controlador de potência reativa instantânea) em vez de torque e fluxo, como é caso do motor *ca*.

Para o caso de distorção da tensão de entrada, devido ao desequilíbrio, o *DPC* utiliza o fluxo virtual (VF-DPC), do mesmo modo que para o *VFOC*. De acordo com (MALINOWSKI, KAZMIERKOWSKI; TRZYNADLOWSKI, 2003), até numa linha com 25% de desequilíbrio, o *VF-DPC* fornece menor distorção na corrente de fase, 8%, que o *VFOC*, 10%. Porém, como não se utilizam laços de internos de corrente no *VF-DPC*, estes controladores não são descritos aqui.



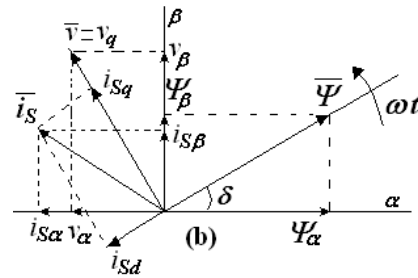


Fig.1.9. (a) Diagrama em blocos do Controle de Fluxo Virtual Orientado VFOC. (b) Diagrama vetorial.

I.3.2. Controladores por Histerese

A versão clássica do controlador por histerese, que consiste em três controladores independentes é mostrada na Fig. 1.10(a) enquanto que na Fig. 1.10(b) mostra-se o diagrama de chaveamento associado (BROD, NOVOTNY, 1985). Neste esquema, quando a corrente de um braço excede certo limite dado pela banda de histerese, a chave associada a este braço força a corrente no sentido

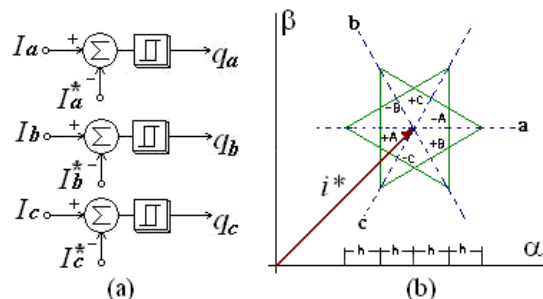


Fig. 1.10(a) Diagrama em blocos de controle por histerese convencional. (b) Diagrama de chaveamento.

contrário (por exemplo, se a corrente é maior que a referência o braço do conversor é chaveado na direção negativa e vice-versa). Deste modo provê-se um limite instantâneo da corrente quando o neutro da rede (ou da carga em caso de inversor) está conectado ao ponto médio dos capacitores do barramento. Caso contrário, devido ao fato de que a corrente de fase depende também da tensão entre as fases, a corrente pode alcançar o dobro do valor especificado pela banda de histerese (acoplamento). Por este motivo adiciona-se um termo comum às tensões de fase (terceiro harmônico) no intuito de deslocar o valor médio da tensão de neutro sem afetar o valor médio da corrente de fase, mas esta ação provoca mudança na ondulação da corrente (KAZMIERKOWSKI; MALESANI, 1998). Historicamente, a primeira solução proposta para evitar o problema da corrente, foi a de focar as correntes ou tensões como vetores (semelhante ao SVM) agregando adequadamente zeros de tensão (as três chaves do conversor abertas ou fechadas) em algumas transições das chaves do conversor (ACKVA; REINOLD; OLESINSKI, 1992), (KAZMIERKOWSKI; SULKOWSKI, 1991), (CHANG; PAN, 1994), (ROSSI; TONIELLI, 1995), (KWON, KIM, YOUN, 1999). Porém, o primeiro trabalho focando esta idéia foi proposto por (NABAE; OGASAWARA; AKAGI, 1986). Como consequência deste enfoque, além de limitar a corrente de fase, é conseguida uma considerável redução da frequência de chaveamento. Considerando o inversor da Fig. 1.11(a) e os vetores espaciais da Fig. 1.11(b) o método proposto por (NABAE; OGASAWARA; AKAGI, 1986) consiste em fazer

com que a derivada do erro de corrente e a corrente estejam sempre em sentido contrário no intuito de conseguir o mínimo erro (de corrente) e a mínima distorção harmônica

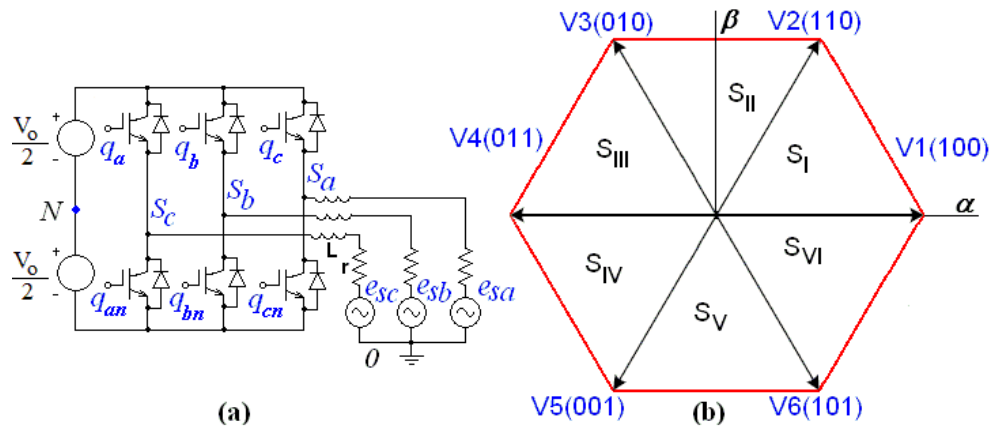


Fig.1.11. (a) Inversor de dois níveis para motor AC (b) Representação das tensões de pólo em Vetores Espaciais.

possível, por meio dos vetores espaciais. Na Fig. 1.12 mostra-se o controle de corrente proposto nos eixos $\alpha\beta$ (KAZMIERKOWSKI; SULKOWSKI, 1991) utilizando comparadores de três níveis, para o inversor de dois níveis. Nesta estratégia as correntes de referência do estator $i_{s\alpha}^*$, $i_{s\beta}^*$ conformam os dois comparadores de três níveis. A magnitude da ondulação é definida pela largura de histerese dos dois comparadores mencionados, enquanto que a saída destes comparadores (d_α , d_β) seleciona o estado das chaves por meio da tabela de chaveamento. Uma variação deste método (KWON; KIM, 1998) proposto para retificador utiliza comparadores de histerese de dois níveis e tabela de chaveamento, tal como se mostra na Fig. 1.13. Portanto, à semelhança da modulação SVM o método proposto utiliza os três vetores espaciais V_α , V_β , V_0 para gerar a tensão de entrada V_r em cada região do plano complexo.

Em geral, o controle de corrente por histerese, pode fazer com que a corrente siga a referência o tempo todo, independentemente dos parâmetros da carga. Como já foi mencionado anteriormente, para resolver o problema da limitação da corrente, devido à falta de coordenação dos controladores de fase (quando o neutro da tensão de entrada está desligado do ponto médio dos capacitores do barramento) é utilizado o conceito de vetor espacial. No presente método propõe-se limitar a corrente diminuindo a frequência de chaveamento. Os três comparadores de histerese da Fig. 1.13 são utilizados para seguir o vetor corrente de referência e limitar o erro de corrente a certo valor especificado. Outra aproximação que elimina o acoplamento entre fases consiste em subtrair do sinal de erro das correntes um sinal derivado do valor médio da interferência entre as fases (MALESANI; TENTI, 1990), ver Fig.1.14. Neste caso, o limite da frequência de chaveamento é imposto pelo controle da largura da banda de histerese. A análise deste esquema se baseia no conhecimento dos valores r - L da carga. Porém, o valor da resistência do enrolamento r nos motores, que deve ser

sempre considerado para se ter bons resultados, depende da frequência de operação do inversor (efeito Skin), da corrente de operação e da temperatura, entre outros.

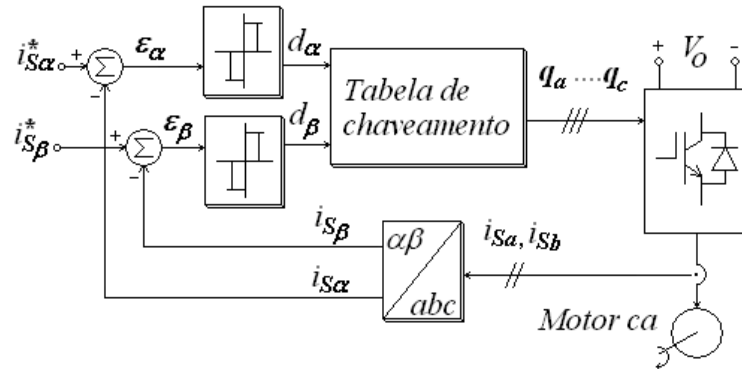


Fig.1.12. Controle de corrente nos eixos $\alpha\beta$.

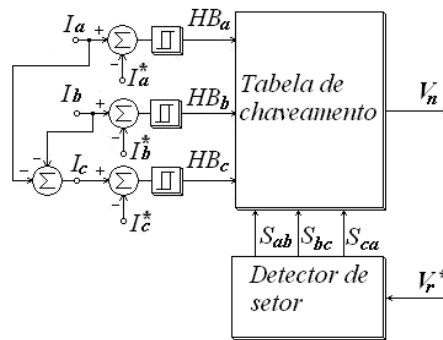


Fig. 1.13. Diagrama em blocos do sistema de controle (KWON; KIM, 1999).

Tome-se, por exemplo, o caso dos controladores orientados pelo fluxo magnético do rotor, *RFOC* (LEONHARD, 1996), onde o valor da resistência do rotor R_R não pode ser diretamente calculado (devido aos fatores mencionados anteriormente), mas é estimado. De fato, esta aproximação, embora limite a frequência de chaveamento, não melhora a coordenação entre as fases, como se pode observar nos resultados experimentais apresentados em (MALESANI; TENTI, 1990), onde a coordenação entre as fases não é conseguida plenamente.

Outro procedimento a considerar, é a proposta em (MALESANI; TENTI; GAIO; PIOVAN, 1991), desenvolvida para inversor, que consiste em deixar constante (grampear) alternadamente as chaves de cada uma das fases, enquanto se controla a corrente das duas fases restantes. Isto permite a redução das perdas por chaveamento, não sendo necessário conhecer os parâmetros da carga. Na Fig. 1.15 mostra-se um diagrama em blocos deste sistema de controle, no qual z é a fase grampeada e p e q são as fases restantes. Esta estratégia utiliza um PLL que mantém, dentro de certos limites, constante a frequência de chaveamento. Devido ao grampeamento das fases, no total de um terço do período (um sexto do período quando a tensão é positiva e outro sexto quando a tensão é negativa) as perdas de chaveamento por fase são reduzidas em mais de 30%.

I. 3.3. Controladores Preditivos

A vantagem dos controladores preditivos é que podem conseguir uma resposta mais rápida e exata, se forem disponíveis mais informações da planta além do mero erro de corrente (MALESANI;

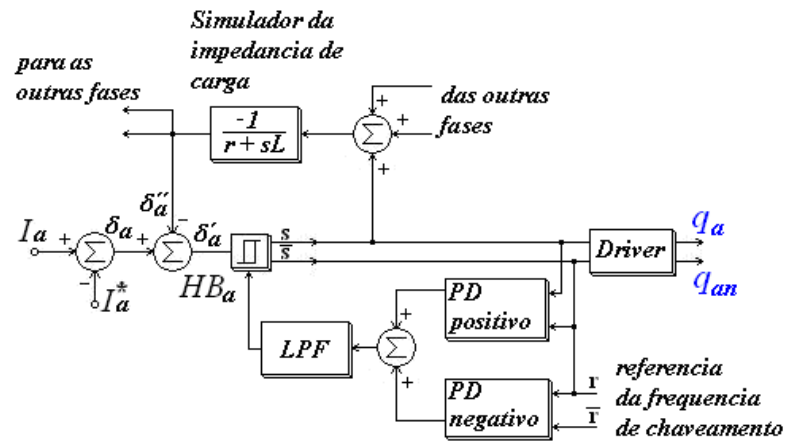


Fig. 1.14. Diagrama em blocos do sistema (MALESANI; TENTI, 1990) fase *a* com PLL.

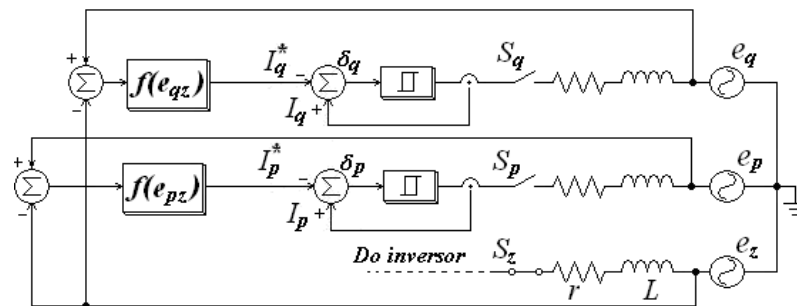


Fig. 1.15. Diagrama geral para grampeamento das fases utilizando HCC.

TOMASIN, 1993). Porém, para o cálculo complexo dos algoritmos de controle é necessário utilizar microprocessador. Como já é conhecido, a implementação do controle de corrente por histerese só por meios puramente digitais (microcomputadores, DSP) não é possível. Isto é devido à grande frequência de chaveamento destes controladores, e ao comportamento quase aleatório desta frequência. Como consequência disto, gera-se uma resposta instantânea nestes controladores, que os retardos produzidos pelos processadores digitais (e conversores A/D) não conseguem capturar (MALESANI; TOMASIN, 1993). Por este motivo, os controladores preditivos de histerese de corrente ao utilizar DSP, levam consigo implicitamente já uma complexidade no *hardware* (tem que usar necessariamente controlador analógico de corrente). A Fig. 1.16 mostra o diagrama em blocos do controle preditivo de corrente, proposto em (YAO; HOLMES, 1993) onde a largura de banda de histerese é calculada previamente por meio de circuitos analógicos e digitais discretos e onde não se utiliza PLL. Devido às simplificações adotadas, e aos erros dos circuitos analógicos utilizados, a sincronização entre as fases é apenas relativa e suscetível de ser melhorada. A técnica proposta por Holmes despreza a resistência do indutor, esta sendo a diferença em relação à proposta anterior de Malesani (MALESANI; TENTI, 1990), ver Fig.1.14. Deste ponto de vista, a contribuição de Holmes neste artigo, à parte do controle preditivo, pode ser vista como uma simplificação de Malesani. Uma

melhora a esse artigo foi feita pelo próprio Malesani (MALESANI; TOMASIN, 1997), ver Fig.1.17, onde uma melhora na sincronização entre as fases é conseguida, mas às expensas de cálculos mais complexos com ajuda de circuitos analógicos e *PLL*. Infelizmente, embora o *PLL* seja muito efetivo em assegurar a captura estável da frequência de referência, esta captura é limitada a uma variação

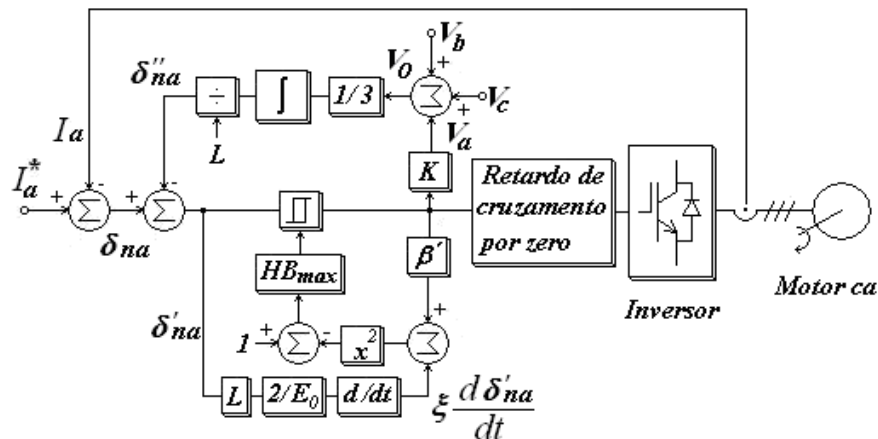


Fig. 1.16. Diagrama em blocos do Controlador Preditivo de corrente por histerese (YAO; HOLMES, 1993).

muito lenta da frequência de entrada. Para fazer com que a largura de banda se ajuste a variações mais rápidas da frequência é preciso aumentar a largura de banda do *PLL*. Isto entra em conflito com as condições de estabilidade, principalmente devido ao grande ganho necessário da tensão de entrada \bar{V}^* (MALESANI; TENTI, 1990). Deve-se notar que por meio destes controladores preditivos por histerese, o quesito da sincronização entre as fases, ainda no presente caso onde a sincronização entre as fases não é a ótima, só é cumprido tirando uma das maiores vantagens do controle por histerese, a simplicidade (KAZMIERKOWSKI; MALESANI, 1998). Portanto, as aplicações que precisam do controle por histerese deveriam limitar-se principalmente aos casos onde é necessário um alto desempenho, uma alta velocidade de resposta, e onde outras alternativas não são possíveis (MALESANI; TOMASIN, 1993). Para melhorar ainda mais a sincronização entre as fases é proposto em (BUSO; MALESANI, 2000) um controle preditivo (*Dead-Beat*) com *DSP*. Neste caso, um circuito externo é colocado para realizar as comparações por histerese enquanto que o *DSP* é utilizado para calcular os tempos dos temporizadores. O diagrama em blocos desta proposta é mostrado na Fig. 1.18 para uma fase do inversor.

Como em todo controlador de corrente por histerese, o erro de corrente é comparado com as bandas de histerese. Estas bandas são ajustadas automaticamente pelo controle digital no intuito de manter constante a frequência de chaveamento. Para fazer isto, o algoritmo de controle considera como dado de entrada o tempo entre o cruzamento por zero do erro de corrente e o começo do pulso externo de

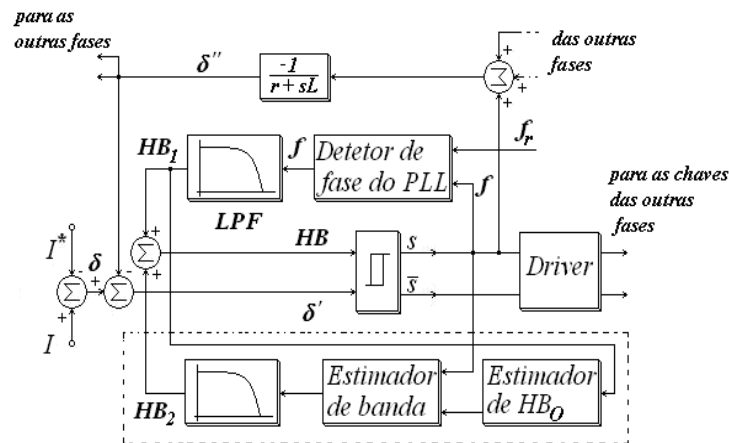


Fig. 1.17. Diagrama em blocos do Controlador Preditivo de corrente por histerese (MALESANI; TOMASIN, 1997).

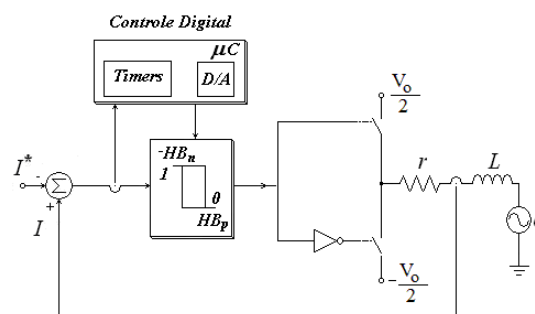


Fig. 1.18. Diagrama simplificado do Controlador preditivo de corrente (BUSSO; MALESANI, 2000).

sincronização. Em regime permanente, quando as inclinações do erro de corrente (d/dt) podem ser consideradas constantes, existe certa amplitude da largura de banda de histerese.

I.4. CONTROLE POR UM CICLO, OCC

Existem duas técnicas principais: OCC sem grampeamento, que foi chamado de OCC bipolar, e OCC com grampeamento, que é conhecido como OCC vetorial.

I.4.1. Controle OCC bipolar

A técnica de controle de um ciclo *OCC*, apesar de sua simplicidade, possui varias vantagens se comparada com outros métodos (CHAN; ZHAO; QIANG; NENG, 2002), (HUA; ZHENGMIN; SHUO; JIANZHEG; XIAOYING, 2003), (QIAN; ZHAO; LIU; ZHOU, 2000): supera as não linearidades nos conversores, elimina a distorção de cruzamento por zero, não utiliza sensores de tensão de entrada da rede, não utiliza multiplicadores, e pode ser implementada utilizando-se um único CI, entre outros.

Para PFC trifásico, o *OCC* mantém sua estrutura original (QIAO; SMEDLEY, 2003). Este esquema foi chamado posteriormente de *OCC* bipolar (CHEN; SMEDLEY, 2007), ver Fig. 1.19. Neste caso,

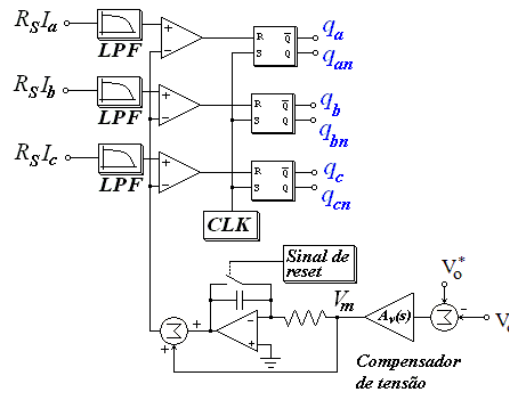


Fig. 1.19. Diagrama em blocos do OCC bipolar (QUIAO; SMEDLEY, 2003).

controla-se cada uma das fases do circuito independentemente: cada corrente de fase é filtrada, por meio de um filtro passa-baixas para obter o valor médio (R_S é a resistência do sensor de corrente) esta resistência é necessária para compará-la com a tensão da portadora.

Semelhantemente ao caso anterior, a portadora é gerada por meio de uma combinação de integrador com *reset*, implementado com amplificador operacional, e *flip flops* (é preciso de um *flip flop* e um filtro passa-baixas, *LPF*, por cada fase). O controlador (compensador) de tensão controla assim o integrador e, portanto, a amplitude da portadora, cuja frequência é mantida constante pela base de tempos, *CLK*.

I.4.2. Controle OCC com grampeamento

Outra estratégia de controle para Retificador, utilizando *OCC*, é mostrada na Fig. 1.20 (QUIAO; SMEDLEY, 2002) (CHEN; SMEDLEY, 2007) chamado de *OCC* vetorial. Aqui, utiliza-se o princípio de grampeamento, onde cada uma das chaves de cada braço do conversor é conectada ao barramento ($1/6$ do período) em forma sequencial, enquanto as chaves dos outros braços continuam com a modulação, ver Fig. 1.20. Isto é feito com o intuito de economizar energia: ao deixar de conduzir uma chave, esta não ocasiona perdas de potência (HAVA; LIPO, 1998). Neste método, escolhe-se a chave a grampear, quando estiver no intervalo mais conveniente, normalmente quando a tensão ou a corrente atingem seus maiores valores positivos ou negativos. Embora o método tenha sido proposto para conversor *cc/ca*, em particular para controlador de motores *ca*, Smedley propõe um outro método para retificador trifásico, utilizando um circuito multiplexador para escolher a chave a grampear, ver Fig. 1.20.

Esta técnica *OCC* tem sido utilizada em diferentes aplicações, como em (LI; SMEDLEY; JIN, 2007) para controle de motor *cc*, em (CHEN; CHEN; SMEDLEY, 2005) para o *Unified Power Quality Conditioner*, *UPQC*, em (JIN; LI; SMEDLEY; 2004), (SMEDLEY; JIN, 2005) para o uso desta estratégia para *PFC*, *APF* e *STATCOM*, assim como para sistemas conectados à rede elétrica, em (CHEN; SMEDLEY, 2005) e (CHEN; SMEDLEY, 2007) para operação de *PFCs* em paralelo, por citar alguns. Porém, de acordo ao artigo original sobre esta estratégia (QUIAO; SMEDLEY, 2002) onde é considerada uma configuração em delta das chaves do conversor, é necessário agregar

um circuito auxiliar na saída do barramento do conversor (baseado em técnicas de comutação suave) para diminuir o ruído de chaveamento, assim como melhorar a eficiência do sistema. Além do controle de retificadores, esta técnica OCC tem sido aplicada a diferentes tipos de circuitos, tais como o inversor convencional monofásico (ZHAO; MENG, 2002), o inversor fonte Z (TANG; ZANG, 2008) para conversor *cc/cc*, e o conversor “hexagram” (WEN, SMEDLEY, 2008), para conversor *cal/cc* como Compensador de Energia Reativa (WEN, SMEDLEY, 2010). Inclusive para modulador de tensão para DTC (SONG; SMEDLEY, FENG; SUNG, 2010). Porém, como se mostra no artigo citado, não está clara a velocidade de resposta do modulador, nem têm sido reportados resultados experimentais.

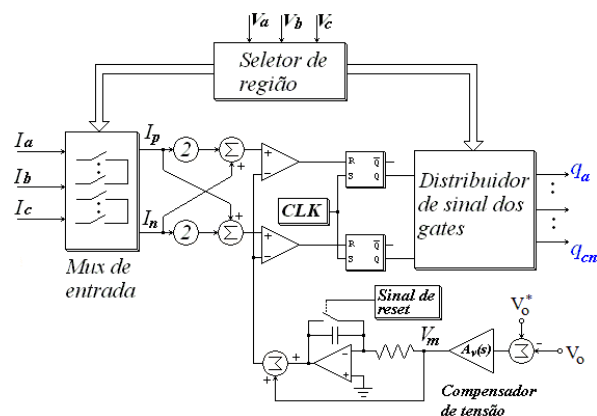


Fig. 1.20. Diagrama em blocos do *OCC* vetorial.

I.5. CONTROLE DE CAMPO ORIENTADO E CONTROLE DIRETO DE CONJUGADO EM MOTORES DE INDUÇÃO

No controle de campo orientado *FOC*, existem duas técnicas principais: o controle de campo orientado rotórico *RFOC*, e o controle de campo orientado estático *SFOC*. Com respeito ao controle direto de conjugado *DTC*, neste trabalho só se analisa a técnica principal oriunda de Takahashi (TAKAHASHI, NOGUCHI; 1986), para o caso do fluxo estático.

I.5.1. Controle de campo orientado

Embora tenha sido inventado por Tesla em 1888, o Motor de Indução foi sempre considerado de difícil controle. De fato, por muitos anos o MI só esteve disponível para operação em velocidade fixa ou para partida, e foi utilizado desde 1891, como motor principal do grupo Ward Leonard (ELECTRICAL TRANSMISSION OF POWER. PATENT N° 463,802. US. PATENT OFFICE). Contudo, os trabalhos mais significativos sobre controle de MI só foram lançados no século XX (BOCKER; MATHAPATI, 2007): nos anos 50 o MI foi modelado utilizando computadores analógicos (HANNAKAM; 1959) e não foi senão nos anos 70 com os trabalhos de Blasche (BLASCHE, 1972) e Hasse (HASSE, 1969), (HASSE, 1972) sobre o Controle de Campo Orientado,

FOC, e a introdução no mercado dos Computadores Pessoais *PCs*, que o MI começou a ser explorado plenamente, quase um século depois.

Quando nos anos 80, estava havendo uma tendência à padronização dos controladores de motor *ca* baseada na filosofia do Controle de Campo Orientado, *FOC*, (BUJA; KAZMIERKOWSKI, 2004), apareceram os estudos de Takahashi e Noguchi sobre *DTC*, *Direct Torque Control*, (TAKAHASHI, NOGUCHI; 1986) assim como os de Depenbrock sobre o *DSC*, *Direct Self Control*, (DEPENBROCK, 1988). Deste modo, apesar das diferenças, os controladores de motor *ca* parecem ter herdado dos controladores de motor *cc* sua estrutura de controle (LEONHARD, 1996): Os controladores de fluxo e conjugado no motor *ca* correspondem aos controladores de corrente de campo e armadura do motor *cc* de excitação independente, respectivamente. Os controladores de motor *ca* comerciais existentes atualmente podem ser classificados como (BOLDEA; 2008): Controladores Escalares, *Scalar Control* (SC), Controladores de Campo Orientado, *Field Oriented Control*, e Controladores Diretos de Conjugado, *Direct Torque Control*. Os Controladores Escalares variam a tensão de estator e a frequência de operação com a velocidade do motor. Nem o fluxo, nem o conjugado são controlados neste controlador. Os controladores de Campo Orientado assim como os Controladores Diretos de Conjugado utilizam vetores espaciais de corrente, tensão e fluxo no eixo *dq*. O Controlador *FOC* implementa indiretamente o controle do fluxo por meio da corrente de magnetização, estimando a posição de ângulo de fluxo (estator ou rotor); enquanto o controle de conjugado é realizado indiretamente antes do processo de controle vetorial (NASH, 1997). O Controlador *DTC*, no entanto, implementa diretamente o controle de fluxo, estimando a posição do ângulo de fluxo (estator ou rotor) e a sua magnitude, enquanto o controle de conjugado é realizado diretamente uma vez que o fluxo é estabelecido.

No controle *FOC*, o desacoplamento entre os eixos *dq* é realizado por meio de uma transformação de coordenadas (BUJA; KAZMIERKOWSKI, 2004). Este sistema de coordenadas gira em sincronismo com o vetor de fluxo rotórico (estático) e na condição de fluxo constante consegue-se uma relação linear entre as variáveis de controle e de conjugado. É justamente para satisfazer esta condição de fluxo constante que os dois métodos, o de Blasche e o de Hasse, diferem (DEHKORDI; PARASTEGARI, 2007): Blasche (BLASCHE, 1972) propõe introduzir sensores de campo magnético no motor no intuito de medir o fluxo do motor, o que é conhecido como *FOC* direto (*DFOC*); Hasse (HASSE, 1969), (HASSE, 1972) propõe a utilização de estimadores para calcular a posição e a magnitude do fluxo, o que é conhecido como *FOC* indireto, (*IFOC*). Ambos os trabalhos propõem alinhar o eixo do fluxo rotórico com o eixo *d* do sistema de coordenadas estacionário; daí vem o nome da técnica. Como a proposta de Blasche (*DFOC*) é de difícil implementação, devido à dificuldade de colocar sensores dentro do motor e a necessidade constante de manutenção dos cabos, a proposta de Hasse (*IFOC*) de estimar o fluxo ganhou força ao longo dos anos. Porém, este enfoque tem também suas dificuldades.

Os primeiros trabalhos sobre *FOC* de Hasse e Blasche de 1972 alinhavam a corrente de magnetização com o fluxo do rotor para realizar seu controle. Nesse sistema, utiliza-se o método dos

controladores em cascata, tendo-se um laço interno de corrente por histerese para linearizar o motor e outro laço externo de velocidade e/ou conjugado (LEONHARD, 1996). O sistema clássico do *FOC* pelo fluxo rotórico, *RFOC*, utiliza controle de corrente por histerese para controlar o motor, ver Fig. 1.21, (BLASCHKE, 1972), (HASSE, 1972). Os controladores por histerese *HCC* asseguram que a corrente de fase vai seguir a referência dada pelo bloco de transformação *dq/abc*. Também, não existe acoplamento entre as correntes e, para operação do motor além da sua velocidade nominal, utiliza-se um enfraquecimento de campo. Isto permite controlar o motor além de suas condições nominais diminuindo o valor do fluxo de referência. O inconveniente deste sistema de controle é a grande dependência com a constante de tempo rotórico e as constantes das bobinas, como o fator de dispersão (BOCKER; MATHAPATI; 2007). Ainda, a operação a baixas velocidades, a resistência do rotor varia fortemente devido ao aumento de temperatura do motor (CONSOLI; SCARCELLA; TESTA, 2002), (LOSER; SATTLER, 1984). Este último problema não foi completamente resolvido até agora, embora os trabalhos sobre *FOC* (tanto para fluxo rotórico quanto estatórico) contemporâneos estejam geralmente focados na estimação dos parâmetros do motor, por exemplo, na estimação da resistência do rotor que varia com a temperatura e a frequência de operação devido ao efeito pelicular (NEEMA; PATEL, 2009), (DEHKORDI; PARASTEGARI, 2007), (GARCES, 1980), (MATSUO; LIPO, 1985), (KRISHNAN; DORAN, 1987).

Note-se que em todo este esquema, a posição do fluxo é calculada por meio de estimadores, mas não a sua magnitude, e que a exatidão do método repousa principalmente na exatidão do cálculo da frequência de escorregamento (JANSEN; LORENZ; NOVOTNY, 1994), (DEHKORDI; PARASTEGARI, 2007), que varia com a constante de tempo do rotor (BOCKER; MATHAPATI; 2007). Observe-se ainda que no diagrama da Fig.1.21 se utiliza um sensor de velocidade *S*. Este sensor, como qualquer outro, seria completamente aceitável se estivesse instalado perto do inversor. Mas, infelizmente, o sensor de velocidade deve estar perto do eixo do motor, pelo que sua localização é indesejável devido a problemas de espaço e ao custo agregado de cabeamento e manutenção. Este argumento é ainda mais preponderante no caso de motores pequenos, onde o preço do sensor é maior que o do motor. Não é estranho, portanto, que um dos principais tópicos de interesse no controle de motores *ca* de alto desempenho seja a eliminação do sensor de velocidade (DREVENSEK; ZARKO; LIPO, 2002), (SCHAUDER, 1992), (ZHEN; XU, 1998), (HOLTZ, 2002). Um dos motivos desta tendência baseia-se no alto poder de processamento dos computadores pessoais atuais, inclusive por meio do uso de Processadores Digitais de Sinais (DSP) que permitem o processamento dos dados em tempo real. Com estas facilidades, outras tendências (aquisição dos sinais de fluxo, estimação dos parâmetros do motor) a partir só dos sinais de corrente ou tensão do motor, e outros métodos de controle, começaram a aparecer com mais ou menos igual importância, mas como complemento às deficiências do *RFOC*. É claro que com todos estes cálculos envolvendo observadores e estimadores perde-se um tanto em precisão ou desempenho dinâmico, por exemplo, no caso do controle de velocidade sem sensor (LEONHARD, W; 1996). No entanto, certa perda de precisão nas medições

parece ser um preço pequeno a pagar, comparado com o preço do cabeamento, manutenção, e em alguns casos, do próprio sensor.

Em 1988, Xu, DeDoncker and Novotny (1988) propuseram o Controle do Fluxo Orientado pelo Campo Estatórico, *SFOC*, que utiliza o fluxo do estator e cujo esquema é apresentado na Fig. 1.22. A mudança dos eixos de referência para o estator, permite um método de estimação da velocidade mecânica do motor. Neste primeiro trabalho, feito por meio de simulação, ainda se utiliza o laço interno de corrente, enquanto se utiliza laço externo (aberto) de conjugado. Na justificativa da sua estratégia de controle, os autores dizem que seu sistema é menos sensível a mudanças do fator de dispersão das bobinas. Porém, Leonhard demonstrou (LEONHARD, 1996) que este sistema possui um pequeno termo de acoplamento entre os eixos d e q , semelhante ao das correntes de campo e

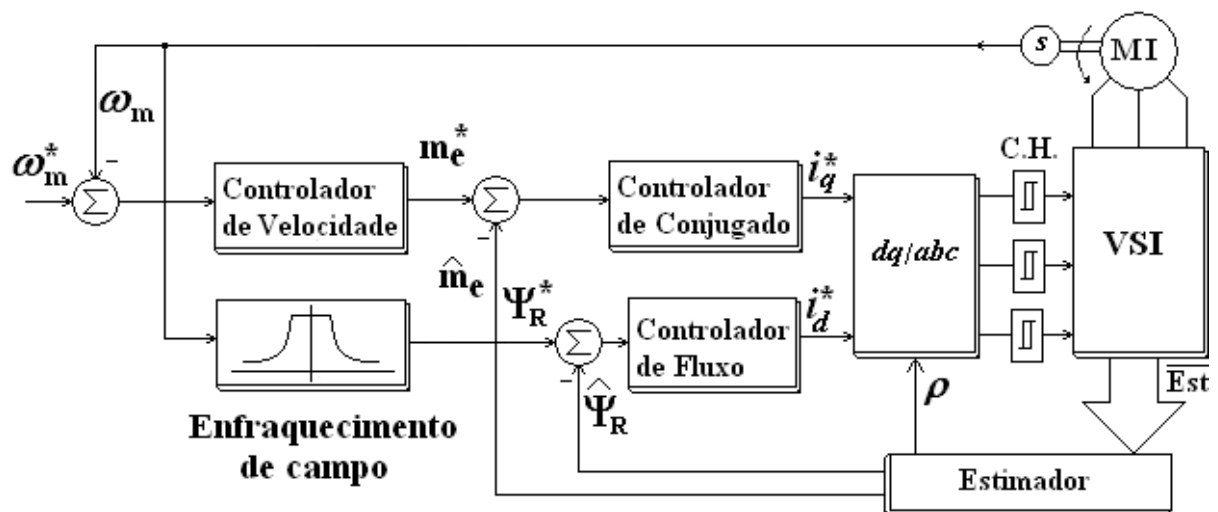


Fig. 1.21. Diagrama em blocos do controle *RFOC*

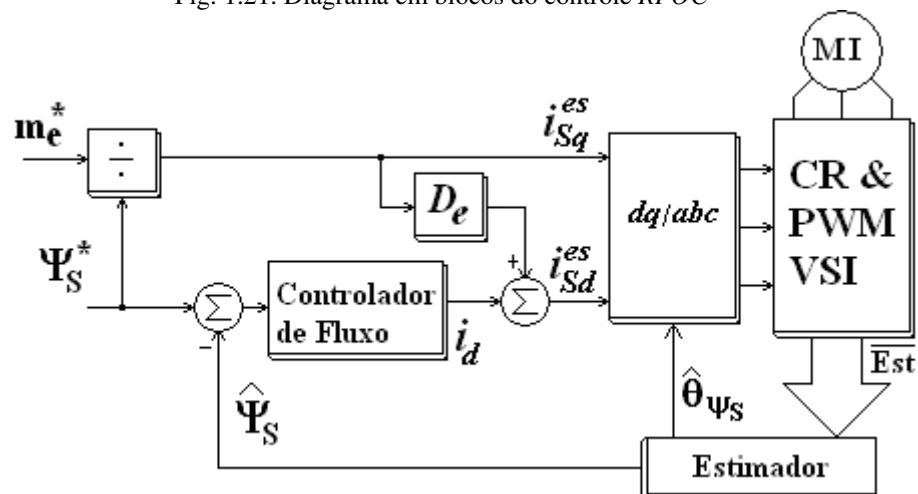


Fig. 1.22. Diagrama em blocos do *SFOC* com controle de conjugado (XU; NOVOTNY, 1988)

armadura no controle de motores *cc*. É interessante comparar o presente sistema com o *FOC* com fluxo rotórico. No *RFOC*, o elemento sensível está no sinal de realimentação. Isto afetará o comportamento de ambos os estados, permanente e transitório. No caso do *SFOC*, o elemento sensível está no desacoplador que pertence à parte direta do controle. Um sistema desacoplado afetará o comportamento dinâmico do sistema, mas no estado permanente o efeito de desacoplamento será

corrigido pela realimentação do sistema (XU; DONCKER; NOVOTNY, 1988). Portanto, o efeito de desacoplamento só afetará o comportamento dinâmico do sistema (BOSE; GODOY, 1995). Esta vantagem do *SFOC* é mais significativa na região de enfraquecimento de campo, onde a tensão é limitada, e, portanto, o fluxo é limitado. Neste caso, a capacidade máxima do conjugado é igual à de um sistema com fluxo orientado pelo rotor, corretamente sintonizado e é maior que a de um sistema com fluxo orientado pelo rotor fora de sintonia (XU; DEDONCKER; NOVOTNY, 1988¹). Os trabalhos seguintes sobre *SFOC*, já com implementação por meio de DSP (XU; NOVOTNY, 1990), (XU; NOVOTNY, 1991) utilizam fonte de tensão, eliminando a malha interna de controle. Nestes trabalhos, assim como o anterior, é proposta uma estratégia de desacoplamento. Desta vez, a velocidade do rotor é controlada, assim como o fluxo do estator (Fig. 1.23) e o sistema é controlado com *PWM* vetorial, *SVM*.

Outro esquema de controle com *SFOC* (utilizando *PWM*) para o MI, é mostrado na Fig. 1.24 (XUÉ; HABETLER; DIVAN, 1990). Como se pode observar nesta figura, o sistema de controle de Xué consiste num controlador de fluxo (PI), um controlador de conjugado eletromagnético (PI), e um controlador externo de velocidade angular (PI). Este sistema surgiu como alternativa para os controladores escalares de tensão vs. frequência (*V/f*) constante, com controle de laço aberto, bastante comercializados desde o lançamento dos inversores de estado sólido (HAMILTON; LEZAN, 1967), (SLABIAK; LAWSON, 1966), (SHEPHERD; STANWAY, 1967) e até atualmente (BOSE, 1996) devido a permitirem um controle sem sensor de velocidade do motor. E, também, devido a ter sido proposto o controle vetorial do motor de indução na década de 70 (BLASCHE, 1972), (HASSE,

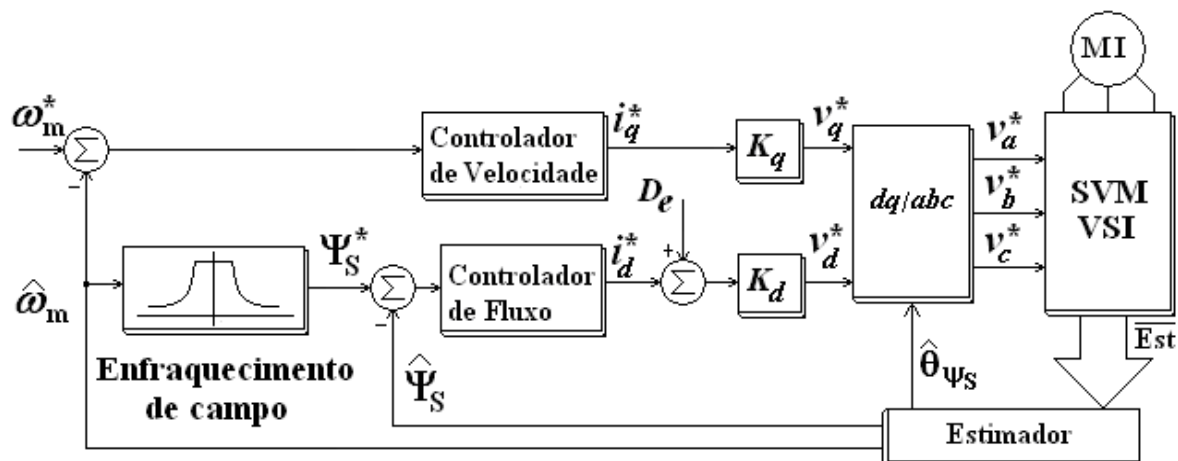


Fig. 1.23. Diagrama em blocos do *SFOC* com controle de velocidade (XU; NOVOTNY, 1990).

1972) e ao lançamento dos microprocessadores de estado sólido. Estes controladores escalares possuem a desvantagem de gerar grandes transitórios de corrente durante as mudanças de carga do motor e um mal desempenho a baixa velocidade (XUÉ; HABETLER; DIVAN, 1990). De um ponto de vista menos ortodoxo (HOLTZ, 2002) estes *drivers* oferecem algumas vantagens, se o comportamento dinâmico do sistema não for necessariamente exigente:

- 1) Simples estrutura de controle.
- 2) Baixo custo.
- 3) Robustez a comportamento dinâmico reduzido.

- 4) Operação a baixa velocidades (MUNOZ-GARCIA; LIPO; NOVOTNY, 1998), (HOLTZ, 2002).
- 5) Operação a potências elevadas.
- 6) Operação sem sensor de velocidade.

Estes motivos, entre outros, constituem uma explicação por que estes controladores ainda são tão populares no mercado. O controlador proposto por Divan, então, constitui ao menos uma tentativa de desarraigar esta tendência. Porém, devido ao fato de que muitas das plantas de controle atuais não parecem mostrar um comportamento dinâmico muito alto, esta tendência dos controladores escalares pode continuar, ainda, por muitos anos.

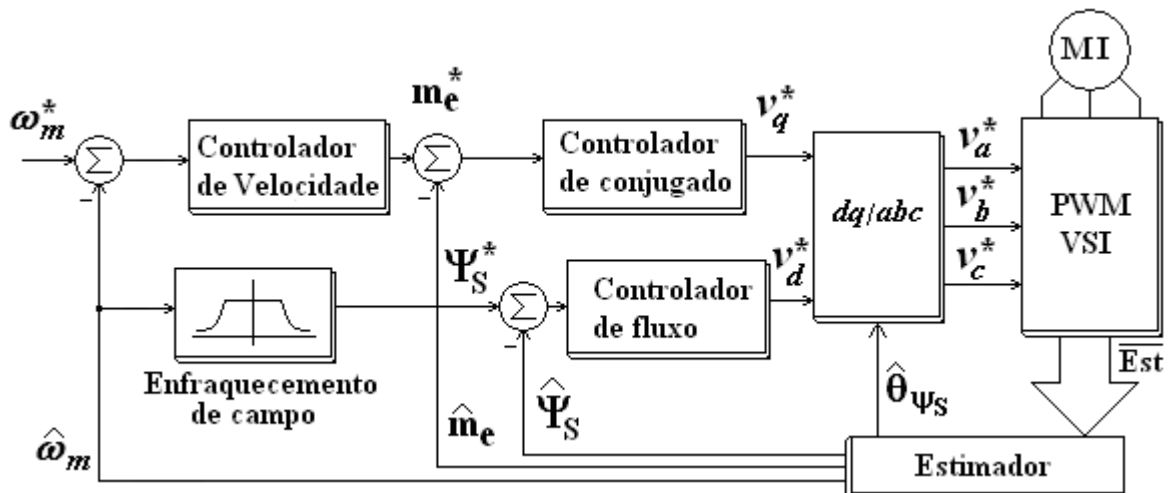


Fig. 1.24. Sistema de controle para o *SFOC-PWM*

1.5.2. Controle direto de conjugado DTC

No *DTC* controla-se diretamente o conjugado, uma vez que o fluxo é mantido constante. Este sistema de controle é conhecido na indústria pela sua simplicidade, robustez, e por apresentar uma resposta dinâmica rápida (PANDYA; CHATTERJEE, 2008). As estratégias de controle: histerese e SVM, utilizadas principalmente no *DTC* baseiam-se no efeito que os vetores ativos e nulos produzem no fluxo e no conjugado (BUJA; KAZMIERKOWSKI, 2004).

O primeiro trabalho relatado sobre o *DTC* (TAKAHASHI, NOGUCHI; 1986), cujo esquema é mostrado na Fig. 1.25, utilizava controladores por histerese para o fluxo e o conjugado e uma tabela de chaveamento (ST), com o intuito de adquirir uma resposta rápida e robusta para o conjugado, porém como consequência do uso dos controladores de histerese, observou-se distorção na corrente, fluxo e conjugado; assim como uma frequência variável de operação (BUJA; KAZMIERKOWSKI, 2004). Os intentos posteriores para melhorar o controle por histerese no *DTC* (KANG; SUL, 1998), ver Fig.1.26, ou em (CASADEI; SERRA, 2000) para citar alguns, estão focados em controlar a banda de histerese do conjugado ou em incrementar a complexidade da tabela de chaveamento para três níveis, respectivamente. Estes intentos, embora tenham melhorado em algo a resposta permanente do *DTC*, também conseguiram complicar bastante o método, ver equações (3.84)-(3.103) do Capítulo III.

Historicamente falando, o primeiro trabalho para *DTC* com frequência fixa de operação foi relatado para *DTC-SVM* utilizando também controle preditivo *dead-beat control* (HABETLER; TOLBERT, 1992), ver Fig.1.27. Os Controladores *DTC* baseados em modulação vetorial, *SVM*, utilizam esquemas de laço fechado para controlar o fluxo e conjugado do motor, para serem utilizados posteriormente na saída dos controladores. O ângulo de fluxo do estator é utilizado para definir os setores do *SVM*, no intuito de gerar os pulsos de disparo para as chaves do conversor. O método *DTC-SVM* apresenta vantagens adicionais com respeito ao controlador *DTC* por histerese tradicional, tais como menor ondulação no conjugado e no fluxo, assim como frequência fixa de operação. Porém, apresenta um certo retardo na resposta transitória, devido à própria natureza do método, ligado ao valor médio dos sinais de entrada (*SVM*), veja-se por exemplo (LASCU; BOLDEA; BLAABJERG, 2000) de modo que para alcançar a resposta dinâmica do *DTC* normalmente são utilizados outros métodos de controle

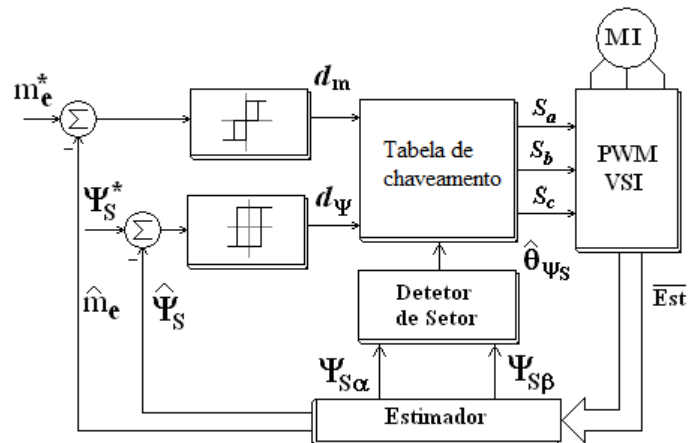


Fig. 1.25. Diagrama em blocos de primeiro controle para *DTC* (TAKAHASHI; NOGUCHI, 1986).

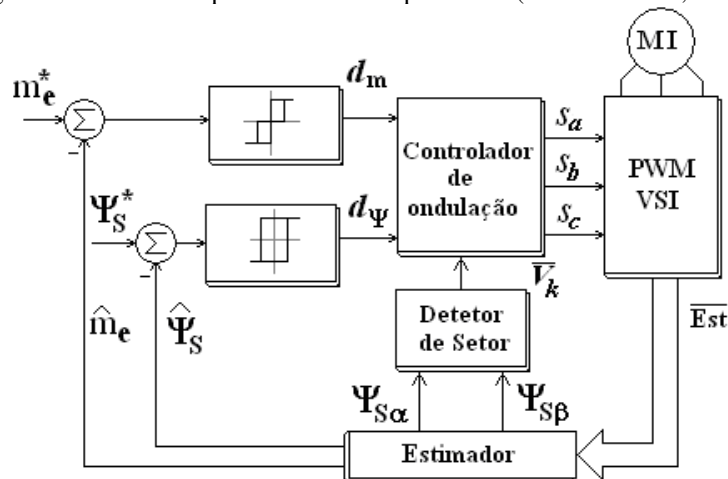


Fig. 1.26. Sistema de controle proposto em (KANG; SUL, 1999)

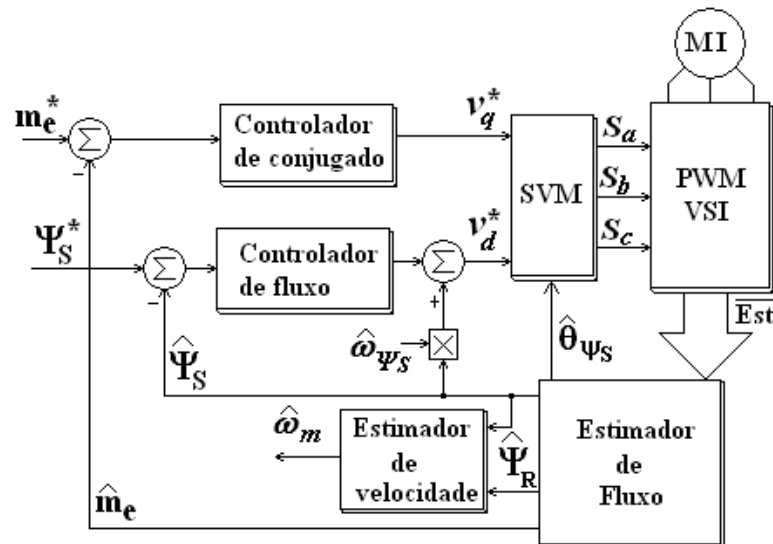


Fig. 1.27. Diagrama detalhado dos controladores e do Estimador

como reforço, tais como: controle por deslocamento, *Sliding Mode Control*, *SMC* (LASCU; BOLDEA, 2004), controle preditivo *dead beat controller* (HABETLER; TOLBERT, 1992), ou sistemas de controle Neuro-fuzzy (KAZMIERKOWSKI; BOSE; BLAABJERG, 2000), entre outros.

Nestas duas correntes principais sobre *DTC*, observa-se uma aumento de complexidade neste método de controle, em relação à estratégia original (dois comparadores por histerese e uma tabela de chaveamento). Em lugar disso, observa-se a adição de novos níveis de histerese e outros critérios para selecionar as bandas, no primeiro caso. Enquanto que no segundo caso, utiliza-se *SVM*, com outros métodos de controle, normalmente mais complicados (*SMC*, controle preditivo, Neuro-fuzzy, entre outros).

1.6. CONCLUSÕES ORIUNDAS DA REVISÃO BIBLIOGRÁFICA

Os comentários a seguir estão relacionados com a revisão bibliográfica realizada:

a) Relativamente aos Controladores de Corrente

Os controladores de corrente no eixo *dq* usando *PWM*, têm a vantagem de apresentar erro zero em estado permanente à frequência fundamental, devido a que nesta frequência as grandezas utilizadas no controle são vistas como tensões contínuas, porém o sistema é um pouco lento.

Devido ao fato de que os controladores de corrente por histerese têm o problema de sobrecorrente quando o neutro do sistema trifásico não está ligado ao ponto médio do barramento, foi proposto um sistema de controle onde as tensões de pólo são vistas como vetor, semelhante ao sistema *SVM*. Deste modo, limitou-se a corrente no controle por histerese aumentando o tempo de resposta deste por meio do uso dos vetores zero de tensão.

O método de controle de corrente por histerese utilizando *PLL* tem por objetivo limitar a frequência de chaveamento e desse modo evitar a sobrecorrente neste controle. Este método não consegue coordenar o chaveamento entre as fases.

O método de controle de corrente no eixo $\alpha\beta$ tem o mesmo objetivo que o método utilizando *PLL*, sendo de mais simples implementação.

O método de controle de corrente por histerese que consegue coordenar o chaveamento entre as fases é o controle preditivo *deat beat control* que por meio de técnicas digitais faz com que o controle por histerese tenha em estado permanente um desempenho semelhante ao *SVM*. Porém o controlador deve possuir parte analógica para o controle da corrente, e *DSP* ou microprocessador com algum tipo de algoritmo complexo.

No controle de corrente, a coordenação do chaveamento entre as fases do conversor visando o *SVM* é importante para dois níveis por que diminuí a ondulação da corrente de fase. Mas é muito mais importante nos sistemas multinível onde esta característica diminui as perdas por condução.

Os controladores de um ciclo para retificador trifásico possuem inúmeras vantagens tais como simplicidade no controle, ausência dos sensores de tensão da rede elétrica, facilidades de integração para ser implementados por meio de um só chip (*OCC bipolar*).

Os controladores com *OCC bipolar* precisam de circuito auxiliar para melhorar seu desempenho, mas utilizam indutores de entrada pequenos, comparados, por exemplo, com o controlador por histerese com *PLL* utilizando grampeamento de fase (Malesani). No entanto, o circuito necessário para implementação do *OCC* vetorial também é complexo.

A técnica *OCC* tem sido empregada em retificadores e inversores. Tem sido aplicada em *PFC*, *APF*, controle de motor *CC*, em Condicionador Unificado de Qualidade de Potência, *UPQC*, *STATCOM*, assim como para sistemas conectados à rede elétrica, para operação de *PFCs* em paralelo. Entretanto, sua utilização no acionamento de controladores de motor *ca*, não tem sido ainda relatada convenientemente.

b) Relativamente aos Controladores de alto desempenho para Motor de Indução

Os controladores de Campo Orientado pelo fluxo rotórico, chamam-se de diretos, *DFOC*, se utilizam sensores para o fluxo do motor; e indiretos, *IFOC*, se utilizam estimadores, porém não existe até agora acordo nenhum na terminologia. Estes controladores utilizam comumente controle de corrente para linearizar o motor.

Os controladores de Campo Orientado pelo fluxo estatórico *SFOC*, são menos sensíveis a variação de parâmetros das indutâncias que o *RFOC*. Contudo, ambos os controladores são muito sensíveis a variações da constante de tempo do rotor, e no seu princípio de controle imitam o controlador do motor *cc* de excitação independente.

Devido aos defeitos destes controladores *FOC*, novos campos de aplicação tem surgido, tais como eliminação do sensor de velocidade mecânica, estimadores de fluxo do motor, estimação dos parâmetros da maquina, entre outros.

O controle *DTC* original de Takahashi possui robustez e bom desempenho dinâmico, porém devido ao fato de estar baseado no controle por histerese, tem como principais defeitos: a grande magnitude da ondulação do conjugado (o que produz harmônicos na corrente do motor) e a frequência variável de operação.

As melhoras posteriores do trabalho original de Takahashi, também baseados no controle por histerese, procuram corrigir os dois problemas anteriores, porem complicam bastante a estratégia de controle. Outra linha de trabalho seguindo o trabalho de Takahashi utiliza *SVM*. Neste caso, não sendo a frequência variável de operação defeito dos métodos mencionados, estes trabalhos estão focados em aumentar a velocidade de resposta e diminuir a ondulação do conjugado, mas para conseguir igualar a resposta dinâmica do DTC, utiliza-se o DTC-SVM com outra estratégia de controle. Em ambos os casos, complica-se bastante o método original.

Ambas as linhas de trabalho utilizam o mesmo estimador de fluxo e de conjugado em vez de medir diretamente os sinais. Isto parece ser devido à preocupação dos investigadores por evitar complicações de *hardware*.

No entanto, os controladores *FOC* e *DTC* possuem alto desempenho dinâmico, os controladores escalares ainda mantêm seu lugar no mercado, para casos onde o desempenho dinâmico não é tão importante, por motivos de espaço (sensorless control), simplicidade, robustez e custo, entre outros.

I.7. ARTIGOS PUBLICADOS

Até agora, no desenvolvimento deste trabalho foram aceitos ou publicados os seguintes artigos em conferências:

- 1) Lock, A.S; da Silva E.R; Elbuluk, M.E; Fernandes, D.A. A hybrid current control for a controlled rectifier. En. Conv. Congr. and Exp. ECCE, 2010 IEEE. Atlanta, Georgia. USA, pp. 920 - 926.
- 2) Lock, A.S; da Silva E.R; Elbuluk, M.E. One Cycle-Control Method for Obtaining Discontinuous PWM Strategies to control a Three-phase Rectifier. IEEE/IAS Int. Conf. on Ind. App. INDUSCON 2010. IEEE. S. Paulo. Brazil.
- 3) Lock, A.S; da Silva E.R; Elbuluk, M.E; Jacobina, C. A Current Control Implementation based on a Clamping One-Cycle Control Strategy. IEEE App Pow. Electron. Conf. and Exp. APEC 2011 IEEE. Fort Worth, Tx. USA, pp:542-549.
- 4) Lock, A.S; da Silva E.R; Elbuluk, M.E; Jacobina C. Application of One-Cycle Control to Stator Field-Oriented Control. . En. Conv. Congr. and Exp. ECCE, 2011 IEEE. Phoenix, Arizona, USA, pp.3595-3602.

I.8. MOTIVAÇÃO DO TRABALHO

A motivação deste trabalho se deve ao fato de que

- 1) Nas estratégias de controle convencionais, o desempenho do retificador controlado depende fortemente da resposta dinâmica do controlador de corrente. A resposta dos controladores lineares pode ser considerada inadequada, apesar de eles terem um espectro de harmônicos bem definido e operarem a frequência fixa. O controle por histerese tem resposta rápida, boa precisão e uma certa independência de parâmetros; entretanto, tem as desvantagens de variar a frequência de operação, um comportamento aleatório quanto à interferência de fases e falta de coordenação de fase, problema

ainda não resolvido. O controle preditivo satisfaz parcialmente as exigências contraditórias de resposta rápida e baixo conteúdo harmônico, mas às custas de aumento de complexidade e necessidade do conhecimento preciso dos parâmetros da planta. Por outro lado, a técnica por OCC provê controle de fator de potência, baixo conteúdo de harmônico, com um número menor de malhas de controle, além de ser simples; entretanto, seu tempo de resposta abrange alguns ciclos de operação. Portanto, talvez seja possível melhorar a velocidade de resposta do circuito retificador tornando-o competitivo com o controle por histerese a frequência constante.

2) Atualmente, os retificadores trifásicos controlados com *OCC*, possuem o sistema de controle integrado em hardware. Porém, apesar de suas vantagens (simplicidade no controle, frequência fixa de operação, eliminação dos sensores de tensão da rede elétrica) o seu desempenho, tanto em estado permanente como transitório é semelhante ao dos Retificadores *PWM*, mantendo-se o baixo desempenho dinâmico do controle com *PWM*. Portanto, o aporte do *OCC* tem sido, principalmente, o de melhorar a capacidade de integração. Há possibilidade de explorar mais profundamente as vantagens, tanto em estado permanente como transitório, do *OCC* nos Conversores *PFC* e buscar reduzir as perdas de chaveamento utilizando a mesma técnica de grampeamento utilizada com os retificadores clássicos utilizando o conceito de injeção de terceiro harmônico na tensão de pólo.

3) No controle de motores elétricos de alto desempenho, utiliza-se normalmente, como acionador um laço interno de corrente: normalmente o controle por histerese (conhecido pelo seu baixo desempenho em estado permanente: apresenta padrão de chaveamento aleatório, e precisa hardware adicional ao trabalhar com *DSP*), ou o *PWM* vetorial, *SVM*, que devido à sua complexidade, consome um bom tempo de computação. No caso particular do *SFOC*, pode ser útil, portanto, um acionador mais simples e com boa resposta dinâmica que com uma adequada estratégia de desacoplamento ajude a eliminar o efeito de acoplamento que afeta o comportamento transitório do *SFOC*.

4) Para o caso do *DTC*, pode ser útil uma estratégia de controle que seja simples, com frequência fixa de operação, que ao mesmo tempo que mantém as ondulações do fluxo e conjugado relativamente baixos e respeite a resposta dinâmica alta do *DTC*.

I.9. OBJETIVO DO TRABALHO

O objetivo principal deste trabalho é o estudo do *OCC* aplicado à qualidade de energia e ao acionamento de motores elétricos, indo além dos circuitos discretos. Como objetivos específicos, em qualidade de energia, têm-se:

- O estudo do *OCC* como controlador de corrente.
- A melhoria das possibilidades dinâmicas do *OCC*.
- A exploração do bom desempenho do *OCC* no estado permanente, e de seu bom desempenho dinâmico na implementação de um controlador de corrente para *PFC*, que cumpra as exigências dos equipamentos modernos (AKAGI; NABAE, 1986), (KAZMIERKOWSKI; MALESANI, 1998), ou

seja, um padrão fixo de chaveamento em estado permanente, e uma resposta rápida em estado transitório.

Como objetivos específicos, para a aplicação do *OCC*, no acionamento de motores elétricos, têm-se, entre outros:

- A modelagem matemática do *DTC* e o *SFOC* visando sua utilização pelo *OCC*.
- O estudo das vantagens do *DTC* e o *SFOC* em regime permanente e transitório, quando é controlado usando os esquemas de controle do *OCC*.

I.10. CONTRIBUIÇÕES DO PRESENTE TRABALHO

Embora as contribuições deste trabalho estejam apresentadas nos Capítulos IV- VII, em resumo, as principais contribuições desta tese são as seguintes:

- Proposta do Compensador Avanço-Atraso, em lugar do Filtro Passa-Baixas, para compensar a corrente de fase, no controle por *OCC* em Retificadores Trifásicos.
- Controle da Resistência de entrada, em lugar do controle da tensão do barramento, no controle por *OCC* em Retificadores Trifásicos.
- Melhora na resposta dinâmica do *OCC* para Retificador, por meio da técnica proposta.
- Utilização das estratégias de PWM descontinuo, DPWM, em vez do circuito multiplexador, no controle por *OCC* com grampeamento para Retificadores Trifásicos.
- Eliminação dos sensores da tensão de rede para *OCC* com grampeamento.
- Simplificação do algoritmo de controle para DPWM, utilizando a técnica por *OCC* com grampeamento proposta.
- Solução e interpretação da equação de Malesani, utilizada no sistema com grampeamento de fases por meio de controle por histerese.
- Implementação do sistema proposto por Malesani no controle por histerese com grampeamento, utilizando o controle por *OCC* com grampeamento proposto.
- Simplificação do controle de corrente com grampeamento de Malesani, utilizando *OCC* em vez de PLL, para o controle por *OCC* com grampeamento proposto.
- Proposta de uma nova estratégia de controle utilizando *OCC* para o controle de motores *ca*, por meio do Controle Direto de Conjugado, *DTC*.
- Simplificação do algoritmo de controle do *DTC*, utilizando a técnica *DTC-OCC* proposta.
- Melhora na resposta do *DTC* tanto em estado permanente quanto transitório, utilizando a técnica *DTC-OCC* proposta.
- Proposta de uma nova estratégia de controle utilizando *OCC* para o controle de motores *ca*, por meio de Controle de Campo Orientado com Fluxo Estatórico, *SFOC*.
- Simplificação do algoritmo de controle do *SFOC*, utilizando a técnica *SFOC-OCC* proposta.
- Simplificação do algoritmo matemático para *RFOC*.

I.11. ORGANIZAÇÃO DO TRABALHO

No segundo capítulo são descritas as considerações teóricas e os princípios de funcionamento da técnica de controle de corrente com *OCC* proposta. As fórmulas matemáticas são analisadas e demonstradas em detalhe. Resultados experimentais e de simulação são incluídos no capítulo.

No terceiro capítulo são descritas as considerações teóricas tanto quanto os princípios de funcionamento da técnica de controle de corrente com grampeamento de fases utilizando *OCC* proposta. Como aplicação do método proposto, emula-se o método de controle por histerese utilizando grampeamento de Malesani, por meio do *OCC*. Resultados de simulação e experimentais são incluídos no capítulo.

No quarto capítulo são descritas as considerações teóricas, tanto quanto os princípios de funcionamento para aplicação do *OCC* em acionamento de motores de indução, MI, para a estratégia *SFOC*. Resultados de simulação e experimentais são incluídos no capítulo.

No quinto capítulo são descritas as considerações teóricas, e os princípios de funcionamento visando à aplicação do *OCC* em acionamento de MI, para a estratégia *DTC*. Resultados de simulação e experimentais são incluídos.

No sexto capítulo são apresentadas as conclusões gerais e recomendações para trabalhos futuros, que levem à boa continuação da linha de trabalho proposta. Adicionalmente, no Apêndice demonstram-se os cálculos matemáticos feitos no cálculo das perdas das chaves do quinto capítulo.

CAPITULO II

CONTROLE DE CORRENTE COM OCC BIPOLAR PARA RETIFICADOR TRIFASICO

II.1. INTRODUÇÃO

Como já foi mencionado em capítulos anteriores, o controlador de corrente (AKAGI; NABAE, 1986), (KAZMIERKOWSKI; MALESANI, 1998) deve possuir ambas as características: um bom desempenho no estado transitório e um baixo conteúdo harmônico no regime permanente. Este requerimento apresenta duas características que são qualidades dos controladores por histerese e lineares por separado. Pese a repetidos esforços de conseguir estas duas características partindo dos controladores por histerese (MALESSANI; TENTI, 1990), (OLESINSKI, 1992), (KAZMIERKOWSKI; SULKOWSKI, 1991), (KWON, 1999) e embora se tenha melhorado o desempenho destes controladores mediante a adição de zeros de tensão para controlar a frequência aleatória do controlador por histerese (semelhante ao PWM vetorial), alguns resultados neste sentido foram conseguidos somente com o uso de controladores preditivos aplicados ao controle por histerese (BUSO; MALESANI, 2000), a expensas de certa complexidade. Isto é, estes controladores devem utilizar *DSP* para a parte preditiva e circuitos analógicos (KAZMIERKOWSKI; MALESANI, 1998) para a parte do controle por histerese. O controlador preditivo precisa de laço interno para funcionar, assim como dos valores dos parâmetros da planta, entre outros. Este requerimento, proposto primeiro por Akagi é aparentemente ainda mais difícil de cumprir partindo dos controladores lineares, devido a que utilizam normalmente valor médio, e, portanto, Filtro Passa Baixas que essencialmente introduz certo retardo no controle.

Neste capítulo, propõe-se uma técnica de controle de corrente, partindo do *OCC*, para Retificador controlado trifásico. Embora o *OCC* nunca tenha sido considerado como um controlador linear (KAZMIERKOWSKI; MALESANI, 1998). Foi considerado como um modulador *PWM* generalizado (LAI; SMEDLEY, 1998). O controlador proposto possui alto desempenho dinâmico e um baixo conteúdo harmônico. Similar ao *OCC* convencional, este controlador apresenta simplicidade no controle, frequência fixa de operação e eliminação dos sensores de tensão de rede. No entanto, a presente proposta difere do *OCC* convencional, no uso de um compensador avanço-atraso em vez do clássico Filtro Passa-Baixas. Um multiplicador é utilizado para manipular a portadora triangular de amplitude variável, porém sua implementação será mediante *DSP*. Modelos matemáticos e circuitais são apresentados para validar o presente trabalho, assim como resultados de simulação e experimentais. O presente capítulo é organizado como se mostra a seguir

Na seção II. 2 se faz a revisão dos princípios básicos do *OCC*. Na seção II. 3 mostra-se a técnica *OCC* Bipolar clássica. Na seção II. 4 apresenta-se a técnica *OCC* Bipolar proposta: o fundamento matemático é descrito na sub-seção II.4.1. A análise da tensão de modo comum é apresentada na sub-

seção II.4.2, enquanto que em II.4.3 é apresentada a análise do controle proposto. Na sub-seção II.4.4 é descrito o sistema em blocos do controle. Na sub seção II.4.5 é analisada a função de transferência dos *controladores* de corrente, e em II.4.6 são apresentados os resultados de simulação e experimentais. Finalmente, as conclusões são apresentadas em II.4.7.

II. 2. REVISÃO DOS PRINCÍPIOS BÁSICOS PARA OCC.

Considere-se que o circuito conversor *Boost*, indicado na Fig. 2.1.(a), possui um ciclo de trabalho d e opera em modo de condução contínua (CCM). Como já estabelecido previamente (BEN-YAAKOV 1989), (BEN-YAAKOV 1993), o conversor pode ser representado pelo modelo da Fig. 2.1.(b). Em ambas as figuras, pode-se entender que se o indutor possuir resistência desprezível ($r \sim 0$) em regime permanente, o valor médio da tensão no indutor é zero (BEN-YAAKOV; ZELTSER 1998). Ou seja:

$$\frac{1}{T_S} \int_0^{T_S} V_L dt = 0 \quad (2.1)$$

Tomando o valor médio no período de chaveamento T_S e assumindo que a frequência de chaveamento é muito maior que a frequência de operação de V_{in} e V_o , e que o circuito está em regime permanente, na Fig. 2.1.(c):

$$dT_S V_m + (1-d)T_S (V_m - V_o) = 0 \quad (2.2)$$

Portanto

$$V_m = (1-d)V_o = d_{off} V_o \quad (2.3)$$

onde $d_{off} = (1-d)$, d é o ciclo útil (*relação cíclica*), V_m é o valor médio da tensão de entrada, e V_o o valor médio da tensão de saída. Devido ao fato que o valor médio da corrente de entrada I_{in} é igual ao valor médio da corrente no indutor I_L (Fig. 2.17. (c)), a expressão (2.1) pode-se expressar como:

$$\frac{V_m}{I_{in}} = d_{off} \frac{V_o}{I_L} \quad (2.4)$$

Para fazer a entrada do sistema equivalente a uma resistência R_e , deve-se cumprir que, ver (2.4):

$$\frac{V_m}{I_{in}} = R_e = d_{off} \frac{V_o}{I_L} \quad (2.5)$$

Ou seja, a rede vê o sistema como uma resistência, sempre que

$$d_{off} = \frac{R_e I_{in}}{V_o} \quad (2.6.a)$$

Logo

$$(1-d) = \frac{R_e I_{in}}{V_o} \quad (2.6.b)$$

A expressão (2.6.a) significa que o sinal de entrada ao modulador *PWM*, utilizado na geração de d_{off} , deve ser proporcional à corrente de entrada no indutor. Esta última equação também conduz ao conceito de realimentação de V_o , para manter constante o ciclo útil d .

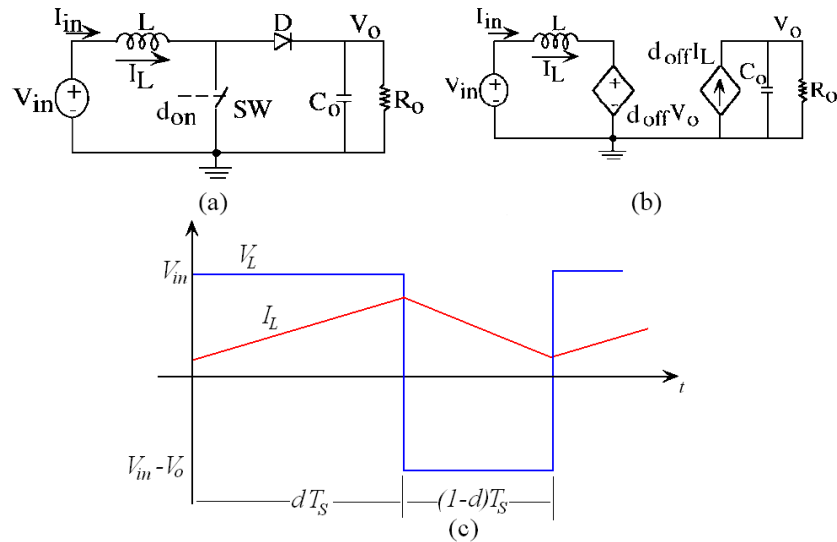


Fig..2.1. (a) Conversor *Boos*; (b) Modelo de valor médio equivalente; (c) Corrente e tensão no indutor em regime permanente.

No *PFC* e nos filtros ativos de potência, a tensão de saída V_o precisa ser estabilizada e a resistência R_e precisa ser ajustada em função da carga e a tensão de entrada.

Para o caso do circuito em ponte completa, mostrado na Fig. 2.2(a), pode-se utilizar o mesmo princípio do valor médio nulo da tensão no indutor na Fig. 2.2(b), assumindo, inicialmente, V_{in} como sendo positivo. Obtém-se:

$$dT_S(V_{in} + V_o) + (1-d)T_S(V_{in} - V_o) = 0 \quad (2.7)$$

Portanto,

$$V_{in} = (1-2d)V_o = d_{off}V_o \quad (2.8)$$

Para V_{in} negativo, a polaridade da onda quadrada de tensão no indutor mantém-se a mesma de modo que a última equação permanece inalterada. Substituindo (2.5) em (2.8),

$$I_{in} = \frac{V_o}{R_e}(1-2d) \quad (2.9)$$

Esta expressão indica que na técnica *OCC* se pode comparar a corrente de entrada com a tensão controlada de saída de um gerador de dente de serra, de valor médio nulo (para assim controlar livremente a amplitude da mesma) e de valor de pico proporcional à tensão do barramento V_o , e inversamente proporcional à resistência de entrada R_e .

II.3. TÉCNICA *OCC* BIPOLAR CLÁSSICA.

Nesta Seção, analisa-se a técnica *OCC* sem grampeamento das fases, que é também conhecida como *OCC* bipolar. A técnica *OCC* com grampeamento é chamada de *OCC* vetorial na literatura. Na Fig. 2.3 mostra-se o modelo de valor médio equivalente do *PFC* trifásico da Fig. 2.1, para o modelo do *OCC* bipolar, onde se assumiram as seguintes características para o *PFC*:

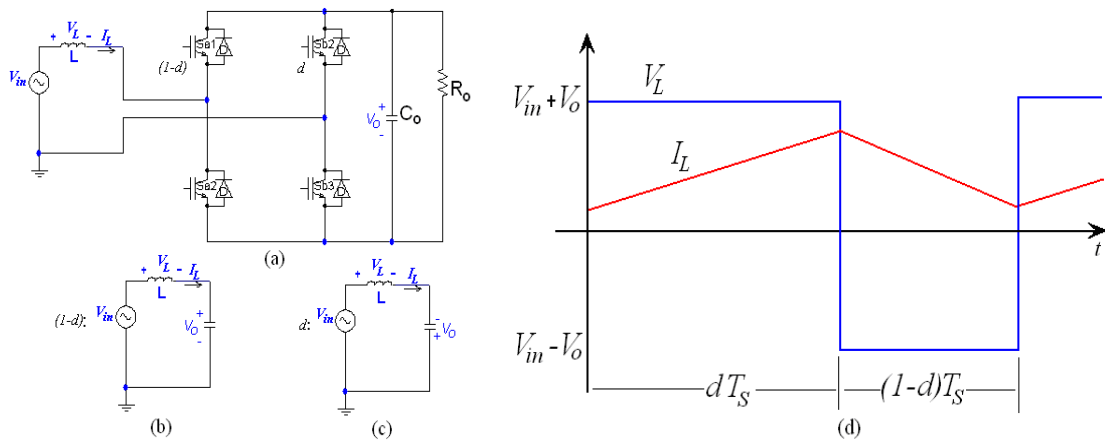


Fig. 2.2. (a) Retificador ponte completa (b) Modelo equivalente para ciclo útil \$(1-d)\$ (c) Modelo equivalente para ciclo útil \$d\$ (d) Corrente e tensão no indutor em regime permanente.

As chaves em cada braço operam em forma complementar. Por exemplo, das *relações cíclicas* dos *gates* \$q_{an}\$ e \$q_a\$ das chaves do braço da fase \$a\$ do conversor (Fig. 2.3) são \$d_{an}\$ e \$(1-d_{an})\$ respectivamente.

- O sistema trifásico é simétrico.
- A frequência de chaveamento é muito maior que a frequência de entrada da rede elétrica.

As tensões médias de pólo com relação ao ponto \$N\$ do barramento, ver Fig.2.3(b), são dadas por,

$$\begin{cases} v_{AN} = (1-d_{an})V_C \\ v_{BN} = (1-d_{bn})V_C \\ v_{CN} = (1-d_{cn})V_C \end{cases} \quad (2.10)$$

onde \$V_C=V_0/2\$ e \$v\$ e \$i\$, denotam valores médios da tensão e corrente respectivamente; \$d_{an}\$, \$d_{bn}\$, \$d_{cn}\$ são as relações cíclicas das chaves inferiores do braço da fase \$a\$, \$b\$ e \$c\$. O vetor que dá o valor médio da tensão de pólo com relação ao ponto neutro “0” da rede elétrica, desprezando a resistência do indutor está dado por (o ponto significa fasor)

$$\begin{cases} \dot{v}_{AO} = \dot{v}_a - j\omega L \dot{i}_a \\ \dot{v}_{BO} = \dot{v}_b - j\omega L \dot{i}_b \\ \dot{v}_{CO} = \dot{v}_c - j\omega L \dot{i}_c \end{cases} \quad (2.11)$$

onde \$\omega\$ é a frequência angular da rede elétrica \$\dot{v}_a, \dot{v}_b, \dot{v}_c; \dot{i}_a, \dot{i}_b, \dot{i}_c\$ são os fasores das tensões de entrada e as correntes nos indutores respectivamente. Como a frequência de chaveamento é muito alta e a indutância \$L\$ é muito baixa em relação à frequência da rede, a tensão nos indutores \$j\omega L \dot{i}_g\$ (\$g=a, b, c\$) são muito menores que as tensões de fase e podem ser desprezadas. Portanto, desprezando a tensão nos indutores, a última equação pode-se expressar, aproximadamente, como

$$\begin{cases} \dot{v}_{AO} \approx \dot{v}_a \\ \dot{v}_{BO} \approx \dot{v}_b \\ \dot{v}_{CO} \approx \dot{v}_c \end{cases} \quad (2.12)$$

Logo, se os fasores são iguais e os valores médios também. Por conseguinte,

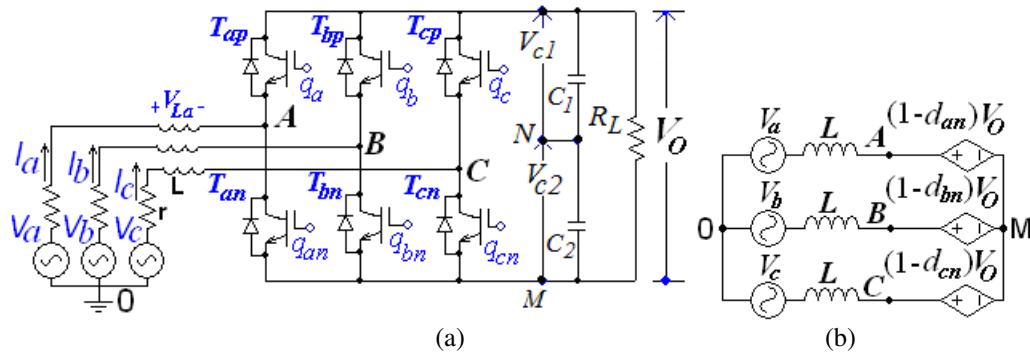


Fig. 2.3. (a) Retificador Controlado. (b) Modelo de valor médio.

$$\begin{cases} v_{AO} \approx v_a = \sqrt{2} V_i \sin(\omega t) \\ v_{BO} \approx v_b = \sqrt{2} V_i \sin(\omega t - 120^\circ) \\ v_{CO} \approx v_c = \sqrt{2} V_i \sin(\omega t + 120^\circ) \end{cases} \quad (2.13)$$

Para um sistema trifásico balanceado (v_g denota valores médios da tensão da rede)

$$v_a + v_b + v_c = 0 \quad (2.14)$$

Logo, de (2.13)

$$v_{AO} + v_{BO} + v_{CO} = 0 \quad (2.15)$$

as tensões de pólo com relação ao ponto neutro “0” estão dadas por

$$\begin{cases} v_{AO} = v_{AN} + v_{NO} \\ v_{BO} = v_{BN} + v_{NO} \\ v_{CO} = v_{CN} + v_{NO} \end{cases} \quad (2.16)$$

Combinando (2.16) e (2.15)

$$v_{NO} = -\frac{1}{3}(v_{AN} + v_{BN} + v_{CN}) \quad (2.17)$$

Substituindo as duas últimas equações em (2.13)

$$\begin{cases} v_{AO} = v_{AN} - \frac{1}{3}(v_{AN} + v_{BN} + v_{CN}) \approx v_a \\ v_{BO} = v_{BN} - \frac{1}{3}(v_{AN} + v_{BN} + v_{CN}) \approx v_b \\ v_{CO} = v_{CN} - \frac{1}{3}(v_{AN} + v_{BN} + v_{CN}) \approx v_c \end{cases} \quad (2.18)$$

Simplificando

$$\begin{bmatrix} \frac{2}{3} & -\frac{1}{3} & -\frac{1}{3} \\ -\frac{1}{3} & \frac{2}{3} & -\frac{1}{3} \\ -\frac{1}{3} & -\frac{1}{3} & \frac{2}{3} \end{bmatrix} \begin{bmatrix} v_{AN} \\ v_{BN} \\ v_{CN} \end{bmatrix} = \begin{bmatrix} v_a \\ v_b \\ v_c \end{bmatrix} \quad (2.19)$$

A combinação desta última equação com (2.10) dá a relação entre as relações cíclicas d_{an} , d_{bn} , d_{cn} e as tensões médias de fase v_a , v_b , v_c

$$\begin{bmatrix} \frac{2}{3} & -\frac{1}{3} & -\frac{1}{3} \\ -\frac{1}{3} & \frac{2}{3} & -\frac{1}{3} \\ -\frac{1}{3} & -\frac{1}{3} & \frac{2}{3} \end{bmatrix} \begin{bmatrix} 1-d_{an} \\ 1-d_{bn} \\ 1-d_{cn} \end{bmatrix} = \frac{1}{V_o} \begin{bmatrix} v_a \\ v_b \\ v_c \end{bmatrix} \quad (2.20)$$

Como a matriz desta última equação é singular, a equação anterior não tem solução única. A solução para esta equação, proposta no artigo (QUIAO; SMEDLEY, 2003), assume as relações cíclicas por fase como combinação linear das tensões médias de entrada. Portanto,

$$\begin{cases} d_{an} = K_1 + K_2 \frac{v_a}{V_o} \\ d_{bn} = K_1 + K_2 \frac{v_b}{V_o} \\ d_{cn} = K_1 + K_2 \frac{v_c}{V_o} \end{cases} \quad 8 \quad (2.21)$$

onde $K_2 = -1$ e K_1 é um parâmetro, tal que o valor da relação cíclica possa ser maior que zero e menor que 1. Logo,

$$0 \leq d_{an} = K_1 - \frac{v_a}{V_o} \leq 1 \quad (2.22)$$

O parâmetro K_1 é limitado por

$$\frac{v_a}{V_o} \leq K_1 \leq 1 + \frac{v_a}{V_o} \quad (2.23)$$

Agora, a equação (2.21) pode ser escrita como

$$\begin{cases} \frac{v_a}{V_o K_1} = 1 - \frac{d_{an}}{K_1} \\ \frac{v_b}{V_o K_1} = 1 - \frac{d_{bn}}{K_1} \\ \frac{v_c}{V_o K_1} = 1 - \frac{d_{cn}}{K_1} \end{cases} \quad (2.24)$$

Para que o *PFC* trifásico consiga entregar Fator de Potência unitário deve-se realizar

$$\begin{cases} v_a = R_e i_a \\ v_b = R_e i_b \\ v_c = R_e i_c \end{cases} \quad (2.25)$$

onde R_e é a resistência de entrada. Combinando estas duas últimas equações tem-se que

$$\begin{cases} R_s i_a = V_m - V_m \frac{d_{an}}{K_1} \\ R_s i_b = V_m - V_m \frac{d_{bn}}{K_1} \\ R_s i_c = V_m - V_m \frac{d_{cn}}{K_1} \end{cases} \quad (2.26)$$

onde

$$V_m = \frac{V_o R_s K_1}{R_e} \quad (2.27)$$

é o parâmetro R_s é a resistência equivalente do sensor de corrente, V_m é a saída do compensador de erro. Na Fig. 2.4 mostra-se o diagrama em blocos da estratégia proposta para o *OCC* bipolar, a qual é

baseada na expressão (2.26). A constante de tempo do integrador é escolhida para ser $\tau = K_1 \cdot T_S$, onde T_S é o período de chaveamento. Por conveniência no mencionado artigo, escolhe-se $K_1 = 1$.

No desenvolvimento anterior, a tensão de modo comum está embutida nas equações (2.26), seu valor dependendo da escolha de K_1 (já que $K_2 = -1$). Isto pode ser mostrado através da substituição de (2.10) em (2.17), considerando (2.21). Assim, diferentes valores de K_1 dão origem a diferentes componentes V_{N0} .

Como já determinado na literatura, a tensão V_{N0} não afeta a tensão de linha, de modo que existe certo “grau de liberdade“ (HAVA; KERKMAN; LIPO, 1998), (OJO, 2004) em sua escolha. Esta escolha dá origem a diferentes técnicas de modulação, influenciando o ciclo útil das chaves do conversor. A tensão V_{N0} que costuma ser desprezada no caso do *PWM* senoidal, *SPWM*. Por outro lado, Blasko (1997) estabeleceu a relação entre esta V_{N0} e a técnica *PWM* vetorial, *SVM*. A adição de uma componente V_{N0} , adequada, de frequência igual a três vezes a frequência da rede elétrica, ao sinal da modulante na técnica *SPWM*, permite não só a obtenção de uma modulação *SVM* como outros tipos de modulação classificadas como Descontínuas, *DPWM* (HAVA; KERKMAN; LIPO, 1998), técnicas que permitem um aproveitamento de 15% na utilização da tensão de barramento. Essa técnica algébrica que utiliza estas relações é conhecida como *PWM* Híbrido, *HPWM* (BLASKO, 1997). As técnicas *DPWM* permitem o grampeamento das tensões de fase, que consiste em manter um interruptor conectado ao barramento enquanto as duas outras fases são moduladas. Como consequência, as perdas de potência podem ser reduzidas em mais de 30%.

A escolha $K_1 = 1$, recai no caso $V_{N0} = 0$, correspondendo ao que ocorre com a modulação senoidal quando a influência de seus harmônicos significativos é desprezada. Por este motivo a portadora triangular de (2.26) se torna $V_m(1-d_n)$, ou seja, uma onda dente de serra simétrica no eixo do tempo. Note-se que, agora, a portadora tem a mesma forma que a equação (2.6.b), para o caso do *PFC* monofásico.

Observe-se também, da Fig. 2.4 a ausência de multiplicadores, divisores, e sensores de tensão da rede elétrica que ao final vem a ser um dos maiores logros do método de Smedley. Devido à simplicidade do circuito, projeta-se um circuito integrado (CI) para a sua implementação, o que é de grande valia. Isto, infelizmente, acaba limitando as possibilidades de exploração da técnica.

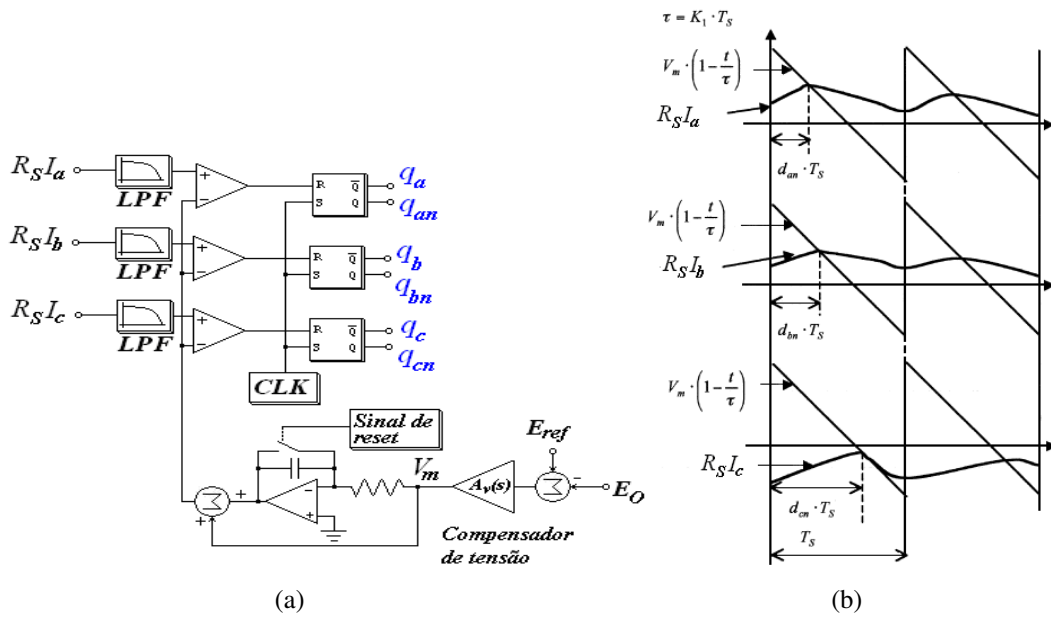


Fig. 2.4.(a) Diagrama em blocos do OCC bipolar (QUIAO; SMEDLEY, 2003). (b) Formas de onda.

II. 4. TÉCNICA OCC PROPOSTA

Nesta Seção mostra-se e analisa-se a proposta do presente trabalho, para o OCC bipolar. Propõe-se o uso do compensador avanço-atraso em vez do Filtro Passa-Baixas (FPB) clássico. Propõe-se também o controlador de resistência de entrada do sistema, em vez do controlador de tensão de barramento (QIAO; SMEDLEY, 2003). Além disso, o sistema proposto é adaptado para seu uso com DSP, em vez de utilizar CI existente. Com o compensador avanço-atraso, o controle pode compensar o retardo produzido pelo FPB, ganhando velocidade de resposta. Por outra parte, ao controlar-se diretamente a resistência de entrada, procura-se fazer com que o sistema se comporte como uma resistência, desde o primeiro instante de operação. Portanto, a estratégia proposta procura melhorar a resposta dinâmica do OCC.

II.4.1. CONSIDERAÇÕES SOBRE A TENSÃO V_{NO}

Já é conhecido que a adição de valores tensão V_{NO} não afeta a corrente de carga (neste caso a corrente de fase), quando os pontos N e O não estão conectados. Entretanto, esse deslocamento de valor afeta a ondulação da corrente (KAZMIERKOWSKI; MALESANI, 1998).

Considere-se a expressão matemática para a tensão V_{ON} , (2.17), repetida a seguir,

$$V_{ON} = \frac{1}{3}(V_{AN} + V_{BN} + V_{CN}) \quad (2.28)$$

Para achar V_{NO} , utilizando a expressão acima, considere-se, no caso da modulação senoidal, as componentes harmônicas de cada tensão de pólo, por separado. Por exemplo, para a fase a (LIPO; HOLMES, 2003)

$$\begin{aligned}
V_{AN} = & V_o M \cos \omega t + 4 \frac{V_o}{\pi} \sum_{m=1}^{\infty} \frac{1}{m} J_o \left(\frac{m\pi}{2} M \right) \text{Sin} \left(\frac{m\pi}{2} \right) \text{Cos}(m\omega_c t) \\
& + 4 \frac{V_o}{\pi} \sum_{m=1}^{\infty} \sum_{\substack{n \rightarrow -\infty \\ (n \neq 0)}}^{\infty} \frac{1}{m} J_n \left(\frac{m\pi}{2} M \right) \text{Sin} \left(\frac{(m+n)\pi}{2} \right) \text{Cos}(m\omega_c t + n\omega t)
\end{aligned} \tag{2.29.a}$$

M é o índice de modulação, J_n é a função de Bessel de ordem n . O termo $\omega_c = 2\pi f_c$ é a frequência da portadora. Note-se que se f_c estiver perto de (e for menor que) a máxima frequência de chaveamento das chaves do conversor, o índice m não pode ser maior do que 1, $m \leq 1$, ver expressão acima. Note-se também, que só o primeiro termo da equação anterior depende da frequência de linha, enquanto que os outros termos dependem da frequência de portadora. Além disso, como as componentes de Bessel de ordem maior que 3, para $(M\pi/2)$, $M < 1$, tem valor muito pequeno (ver Tabela.2.1 e Fig.2.5) $n \leq 3$.

$$\begin{aligned}
V_{AN} = & V_o M \cos \omega t + 4 \frac{V_o}{\pi} J_o \left(\frac{\pi}{2} M \right) \text{Cos}(\omega_c t) \\
& + 4 \frac{V_o}{\pi} \sum_{\substack{n=3 \\ n \neq 0}}^3 J_n \left(\frac{\pi}{2} M \right) \text{Sin} \left(\frac{(1+n)\pi}{2} \right) \text{Cos}(\omega_c t + n\omega t)
\end{aligned} \tag{2.29.b}$$

Logo

$$\begin{aligned}
V_{BN} = & V_o M \cos \left(\omega t + \frac{2\pi}{3} \right) + 4 \frac{V_o}{\pi} J_o \left(\frac{\pi}{2} M \right) \text{Cos}(\omega_c t) \\
& + 4 \frac{V_o}{\pi} \sum_{\substack{n=3 \\ n \neq 0}}^3 J_n \left(\frac{\pi}{2} M \right) \text{Sin} \left(\frac{(1+n)\pi}{2} \right) \text{Cos}((\omega_c + n\omega)t + \frac{2n\pi}{3})
\end{aligned} \tag{2.29.c}$$

$$\begin{aligned}
V_{CN} = & V_o M \cos \left(\omega t - \frac{2\pi}{3} \right) + 4 \frac{V_o}{\pi} J_o \left(\frac{\pi}{2} M \right) \text{Cos}(\omega_c t) \\
& + 4 \frac{V_o}{\pi} \sum_{\substack{n=3 \\ n \neq 0}}^3 J_n \left(\frac{\pi}{2} M \right) \text{Sin} \left(\frac{(1+n)\pi}{2} \right) \text{Cos}((\omega_c + n\omega)t - \frac{2n\pi}{3})
\end{aligned} \tag{2.29.d}$$

Observe-se que nas equações de Bessel

$$J_n = (-1)^n J_{-n}. \tag{2.30}$$

Logo, de (2.28), (2.29.b)-(2.29.e) e (2.30),

$$V_{ON} = V_{ONc} = 4 \frac{V_o}{\pi} J_o \left(\frac{\pi}{2} M \right) \text{Cos} \omega_c t \tag{2.31}$$

V_{ONc} indicando que a contribuição do chaveamento em relação a V_{ON} ocorre na frequência da portadora. Normalmente, a frequência de portadora é muitas vezes maior que a frequência de linha (algo acima de 21 vezes a frequência fundamental), para uma frequência de portadora de 2kHz). Assim sendo, V_{ON} se torna desprezível no cálculo da corrente à frequência da linha.

O quanto V_{NO} pode afetar a ondulação da corrente (KAZMIERKOWSKI; MALESANI, 1998), é discutido a seguir. Por exemplo, para a fase a ,

$$I_a = \frac{1}{(sL+r)} [V_{aO} + V_{ON} - V_{AN}] \tag{2.32}$$

Tabela. 2.1. Funções de Bessel

x	$J_0(x)$	$J_1(x)$	$J_2(x)$	$J_3(x)$	$J_4(x)$	$J_5(x)$
0	1	0	0	0	0	0
0.25	0.9844	0.124	0	0	0	0
0.5	0.9385	0.2423	0.306	0	0	0
0.75	0.8642	0.3492	0.0671	0	0	0
1	0.7652	0.4401	0.1149	0.0196	0	0
1.25	0.6459	0.5106	0.1711	0.0396	0	0
1.5	0.5118	0.5579	0.2321	0.061	0.0118	0
1.75	0.369	0.5802	0.294	0.0919	0.0209	0
2	0.2239	0.5767	0.3528	0.1289	0.034	0

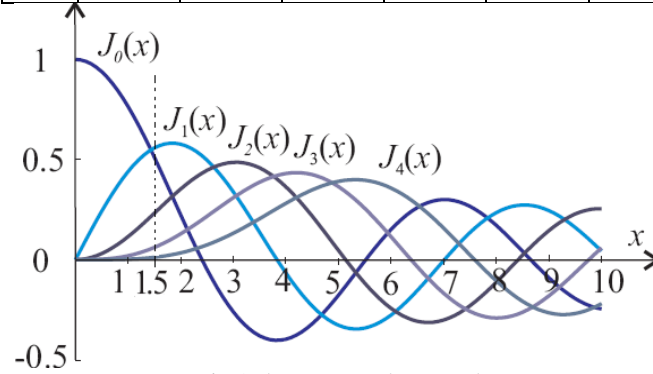


Fig.2.5. Funções de Bessel

onde I_a , V_{aO} , V_{ON} , V_{AN} estão no domínio da frequência. Logo, substituindo (2.29.b) e (2.31) na equação anterior

$$I_a = \frac{1}{(sL+r)}(E_m - V_o M)\Lambda\{Cos\omega t\} - \frac{1}{(sL+r)}4\frac{V_o}{\pi}\sum_{n=2}^{\infty} J_n\left(\frac{\pi}{2}M\right)\text{Sin}\left[\frac{(1+n)\pi}{2}\right]\Lambda\{Cos(\omega_c t + n\omega t)\} \quad (2.33)$$

onde o termo $\frac{1}{(sL+r)}$ denota transformada de Laplace. Note-se que o termo $1/(sL+r)$ atua como filtro passa-baixas de frequência de corte r/L . Logo, se a frequência de corte não estiver pelo menos uma década antes que f_c , o segundo termo da equação anterior vai afetar a ondulação da corrente. Em contrapartida, para o caso contrario, atenuam-se os harmônicos de corrente de maior ordem (também o segundo termo da expressão anterior). Logo, se V_{ON} é zero, de (2.33)

$$I_a = \frac{1}{(sL+r)}(E_m - V_o M)\Lambda\{Cos\omega t\} - \frac{1}{(sL+r)}4\frac{V_o}{\pi}\sum_{n=2}^{\infty} J_n\left(\frac{\pi}{2}M\right)\text{Sin}\left[\frac{(1+n)\pi}{2}\right]\Lambda\{Cos(\omega_c t + n\omega t)\} + \frac{1}{(sL+r)}4\frac{V_o}{\pi}J_0\left(\frac{\pi}{2}M\right)\Lambda\{Cos\omega_c t\} \quad (2.34)$$

O filtro passa baixas atenua também o terceiro termo de equação anterior, e V_{NO} não afeta a ondulação da corrente. Contudo, a frequência de corte do filtro vai determinar este fato (r/L). O valor da resistência do indutor é normalmente 1Ω , e não varia muito em relação a este valor. No entanto, o valor da indutância pode ser variado mais facilmente. Embora valores altos de indutância possam ser melhores para diminuir a ondulação da corrente, pode haver outras considerações, que mantenham seu valor baixo. Em consequência, espera-se que a ondulação da corrente seja afetada pela tensão V_{NO} , corroborando o já estabelecido.

II.4.2. FUNDAMENTO MATEMATICO

Considere-se o retificador controlado da Fig.2.6, representado por fase na Fig.2.7(a), onde I_g é a corrente de entrada ($g = a, b, c$)

$V_{gO} = E_m \cos \omega t$ é a tensão de entrada da rede

V_{GN} é a tensão de pólo.

$$V_0 = V_{C1} + V_{C2}, \quad V_{C1} = V_{C2} = V_0 / 2$$

Da Fig.2.21, pode-se escrever para qualquer uma das fases ($G=A, B, C$)

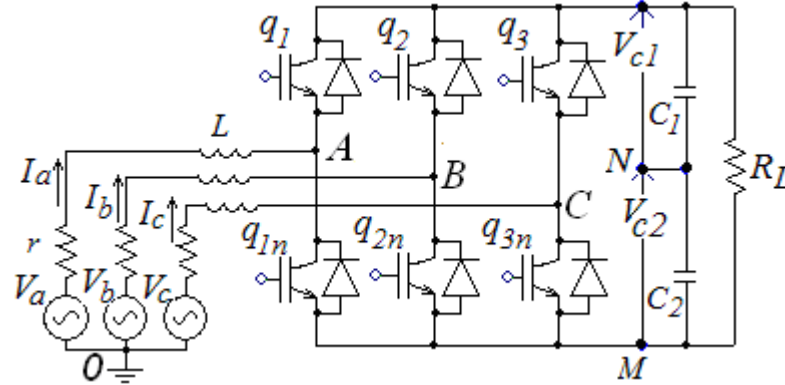


Fig.2.6. Retificador controlado de dois níveis.

$$V_{gN} - V_{GN} = rI_g + L \frac{d}{dt} I_g \quad (2.35)$$

$$V_{gN} = V_{gO} + V_{0N} \quad (2.36)$$

Assume-se que

- A frequência da portadora f_c é muito maior que a frequência da rede f . ($f_c \gg f$)
- A corrente compensada e a corrente de fase são quantidades proporcionais, ou seja,

$$I_{gs} = kI_g = (k/Z) E_m \cos(\omega t + 2m\pi/3 + 2n\pi) \quad (2.37)$$

onde $|Z| = \sqrt{r^2 + (\omega L)^2}$, $g=a, b, c$; $m=0, 1, 2$ corresponde as correntes de fase e o numero inteiro n corresponde ao retardo provocado pelo compensador *avanço-atraso*.

- A corrente de fase circula pelo sistema, enquanto que a corrente compensada é utilizada para propósitos da modulação.
- No caso em discussão, pode-se considerar $V_{0N} \approx 0$.

Logo, a corrente de fase deve satisfazer ($V_{GN} = \pm V_0/2$)

$$V_{gO} - V_{GN} = rI_g + L \frac{d}{dt} I_g \quad (2.38)$$

Desprezando-se a resistência do indutor, ($r \ll \omega L$), (2.38) transforma-se em

$$L \frac{d}{dt} I_g = V_{gO} - V_{GN} \quad (2.39)$$

Logo, a solução desta última equação é dada por

$$I_g = \left(\frac{E_m}{\omega L} \text{Sen} \omega t \mp \frac{V_0 t}{2L} \right) + C \quad (2.40)$$

Levando em consideração as Figs. 2.7 (b) e (c), e a expressão (2.36), a solução da equação anterior é dada por

$$I_g(t) = \begin{cases} \left(\frac{E_m}{\omega L} \text{Sen} \omega t - \frac{V_0 t}{2L} \right) + C_{10}, & nT \leq t \leq (n+d)T \\ \left(\frac{E_m}{\omega L} \text{Sen} \omega t + \frac{V_0 t}{2L} \right) + C_{20}, & (n+d)T \leq t \leq (n+1)T \end{cases} \quad (2.41)$$

Note-se também que

$$I_g(nT) = I_g^*(nT)(1 + H_{bi}) \quad (2.42)$$

$$I_g((n+d)T) = I_g^*((n+d)T)(1 - H_{bs}) \quad (2.43)$$

onde

$$I_g^*(t) = \frac{K_m}{R_e} E_m \cos \omega t \quad (2.44)$$

R_e é a resistência de entrada. K_m é uma constante. A equação (2.44) mostra que para o retificador a corrente de fase deve seguir a tensão de entrada. Por outro lado, assumindo que $I_g^*(nT) \approx I_g^*((n+d)T)$ e de (2.42) e (2.43):

$$I_g((n+d)T) - I_g(nT) = I_g^*(nT)(H_{bs} + H_{bi}) \quad (2.45)$$

Note que na Fig.2.7 (d) a magnitude da ondulação de corrente \overline{MR} é dada por

$$\overline{MR} = dT \text{tg} \beta_1 = (1-d)T \text{tg} \beta_2 = I_g^*(nT)(H_{bs} + H_{bi})$$

Logo

$$I_g^*(nT)(H_{bs} + H_{bi}) = dT \left(\frac{E_m}{L} \cos \omega t - \frac{V_0}{2L} \right) \Big|_{nT \leq t \leq (n+d)T} \quad (2.46)$$

Por outro lado, das equações (2.38), (2.39) e (2.43), e assumindo que $\text{Sen}(n\omega T) \approx \text{Sen}((n+d)\omega T)$, e $\text{Cos}(n\omega T) \approx \text{Cos}((n+d)\omega T)$ tem-se

$$C_{10} = \frac{dTE}{L} \text{Cos}(n\omega T) \quad (2.47)$$

$$C_{20} = \frac{2dTE}{L} \text{cos}(n\omega T) - \frac{V_0(n+d)\omega T}{L} \quad (2.48)$$

As equações (2.41), (2.44), (2.47) e (2.48) descrevem completamente as correntes de fase.

Por outro lado, da Fig.2.7(d)

$$\text{tg} \beta_1 = \frac{I_g^* H_{bi}}{YT} = \frac{I_g^* H_{bs}}{VX} \quad (2.49)$$

$$\text{tg} \beta_2 = \frac{I_g^* H_{bi}}{PY} = \frac{I_g^* H_{bs}}{XP} \quad (2.50)$$

Por conseguinte, se $H_{bs} = H_{bi}$

$$\frac{I_g^* H_{bs} \overline{VP}}{2} = \frac{I_g^* H_{bi} \overline{PT}}{2} \quad (2.51)$$

Note-se que esta última equação é consequência de supor que as ondulações das correntes (com respeito ao valor médio desta) são iguais, ou seja, se $I_g^* H_{bs} = I_g^* H_{bi}$ cumpre-se que $\text{Area}(\Delta VNP) = \text{Area}$

(ΔPQT). Do mesmo modo pode-se demonstrar que $\text{Area}(\Delta PQT) = \text{Area}(\Delta TSU)$, logo as áreas dos triângulos consecutivos são iguais, o que é consistente com o controle ZACE (BORLE; NAYAR, 1996). Note-se também que esta condição podem ser facilmente satisfeita, escolhendo-se o valor apropriado de K_m da equação (2.44). Tudo isto é possível porque para o sistema OCC bipolar não foram definidas referências de corrente (QUIAO; SMEDLEY, 2003), ver também equações (2.10)-(2.27). O presente modelo de corrente será utilizado em estudo, a ser apresentado no capítulo seguinte, sobre a aplicação do OCC à uma técnica de corrente por histerese desenvolvida por Malesani e Piovan (1991), no capítulo seguinte.

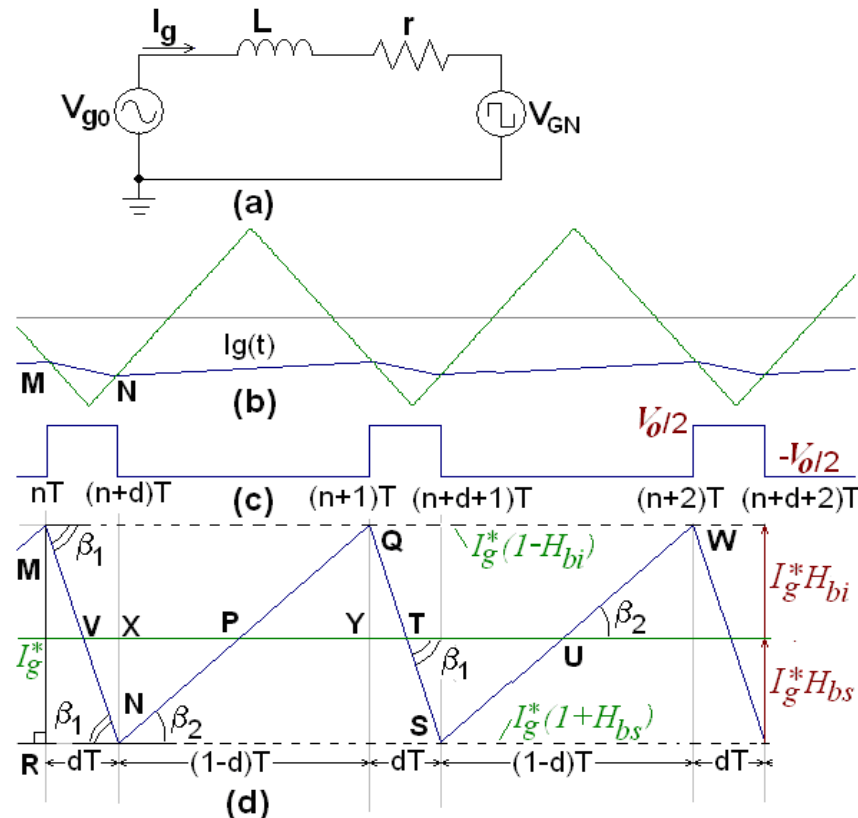


Fig.2.7.(a) Circuito equivalente por fase do retificador controlado. (b) Corrente compensada e rampa variável. (c) Pulsos de disparo. (d) Vista detalhada da corrente compensada.

II. 5. ANÁLISE DO CONTROLE PROPOSTO

Com respeito ao modelo monofásico de conversor trifásico da Fig. 2.7, e desconsiderando V_{ON} , ver Fig. 2.6 (a). Se $r = 0$, e as tensões de pólo estão dadas por $V_{GN} = \pm V_o/2$, o circuito equivalente resultante se ilustra na Fig.2.8 (a). Assumindo $V_o/2 > V_{in}$, as formas de onda relacionadas são mostradas na Fig. 2.8 (b). Logo, como o valor médio da tensão no indutor V_L é zero, e da figura anterior

$$(V_{g0} - \frac{V_o}{2})(1-d_{gn})T_C + (V_{g0} + \frac{V_o}{2})d_{gn}T_C = 0 \quad (2.52)$$

logo

$$V_{g0} = \frac{V_o}{2}(1-2d_{gn}) \quad (2.53)$$

T_C é o período correspondente à frequência de chaveamento f_C , $T_C = 1/f_C$, d_{gn} é o ciclo útil das chaves inferiores (q_{1n} , q_{2n} , q_{3n}) do conversor da Fig.2.7.

Por outro lado, devido a que no retificador controlado com fator de potência unitário, as correntes de fase devem seguir a tensão da rede e, portanto a impedância vista desde a rede elétrica deve ser resistiva, a resistência R_e é emulada de modo que ($R_e > 0$)

$$R_e = \frac{V_{go}}{I_g} \quad (2.54)$$

Conseqüentemente, de (2.31) e (2.32)

$$I_g = \frac{V_o}{2R_e}(1 - 2d_{gn}) \quad (2.55)$$

Em geral

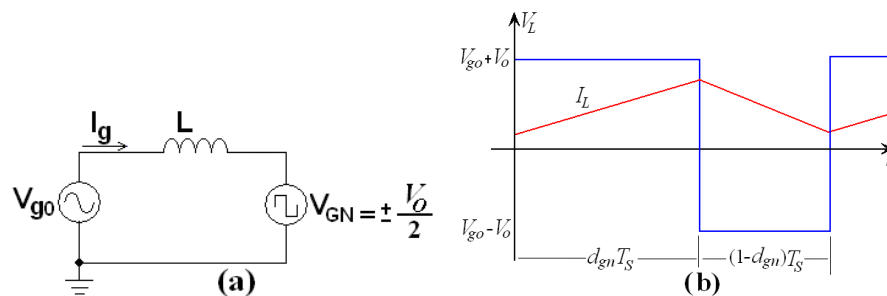


Fig.2.8. (a) Circuito equivalente do retificador trifásico. (b) Formas de onda associadas

$$I_g = K \frac{V_o}{R_e}(1 - 2d_{gn}) \quad (2.56)$$

K é uma constante. Como foi assumido inicialmente, ver (2.26.c) a corrente de fase e a corrente compensada são proporcionais. De acordo com isto

$$I_{gs} = K \frac{V_o}{R_e}(1 - 2d_{gn}) \quad (2.57)$$

A constante K absorve a proporcionalidade entre I_g e I_{gs} . Em notação matricial ou vetorial

$$\overline{I_{gs}} = \begin{bmatrix} I_{as} \\ I_{bs} \\ I_{cs} \end{bmatrix} = K \frac{V_o}{R_e} \begin{bmatrix} (1 - 2d_{an}) \\ (1 - 2d_{bn}) \\ (1 - 2d_{cn}) \end{bmatrix} \quad (2.58)$$

$\overline{I_{gs}}$ vem do compensador avanço-atraso, logo

$$\overline{I_{gs}} = \overline{I_g} F(s) \quad (2.59)$$

onde I_g , I_{gs} estão no domínio da frequência, e a função $F(s)$ é dada por

$$F(s) = G \frac{(1 + s\tau_1)}{(1 + s\tau_2)} \quad (2.60)$$

G , τ_1 , τ_2 são o Ganho, o pólo e o zero da função $F(s)$ respectivamente. A função $F(s)$ é chamada aqui de função de transferência entre a corrente compensada e a corrente de fase.

Logo, de (2.58), (2.59) e (2.60)

$$\Lambda^{-1} \begin{bmatrix} I_a G \frac{(1 + s\tau_1)}{(1 + s\tau_2)} \\ I_b G \frac{(1 + s\tau_1)}{(1 + s\tau_2)} \\ I_c G \frac{(1 + s\tau_1)}{(1 + s\tau_2)} \end{bmatrix} = K \frac{V_o}{R_e} \begin{bmatrix} (1 - 2d_{an}) \\ (1 - 2d_{bn}) \\ (1 - 2d_{cn}) \end{bmatrix} \quad (2.61)$$

A constante K depende também do DSP a ser utilizado. Note-se da equação anterior, que os pulsos de disparo são gerados quando as correntes compensadas são iguais ao valor da rampa de amplitude variável. Isto é consistente com o *One Cycle Control*.

A equação anterior pode ser deduzida do modelo de valor médio reportado anteriormente para OCC (LAI; SMEDLEY, 1998) onde $K_1=1/2$, ver (2.24). Logo

$$\begin{cases} R_S i_a = V_m - 2V_m d_{an} \\ R_S i_b = V_m - 2V_m d_{bn} \\ R_S i_c = V_m - 2V_m d_{cn} \end{cases} \quad (2.62)$$

consequentemente,

$$\bar{i}_g = R_S \begin{bmatrix} i_a \\ i_b \\ i_c \end{bmatrix} = V_m \begin{bmatrix} (1-2d_{an}) \\ (1-2d_{bn}) \\ (1-2d_{cn}) \end{bmatrix} \quad (2.63)$$

onde

$$V_m = \frac{V_0 R_S K_1}{R_e} \quad (2.64)$$

R_S é a resistência equivalente do sensor de corrente, $K_1=1/2$. Embora com o *DSP*, uma constante K geral deva multiplicar V_m para compensar seu uso, em vez de sua implementação analógica. A Fig.2.9 mostra o modelo de valor médio para o retificador da Fig.2.7, para $K_1=1/2$.

OCC usa o valor médio de tensão da rede e as correntes de fase (SMEDLEY; CUK, 1991), (LAI; SMEDLEY, 1998), (QIAO; SMEDLEY, 2003). Trabalhos prévios de *OCC* utilizam Filtro Passa Baixas, *LPF*, ou eventualmente detector de pico (LAI; SMEDLEY, 1998). No intuito de diminuir o retardo produzido pelo *LPF*, é proposto o uso do compensador avanço-atraso, *Lead Lag*. Como resultado, o presente trabalho não utiliza o valor médio da entrada, mas um valor quase instantâneo, que pode estar defasado do original. Além de tudo, note-se que ao trabalhar com ondas senoidais, se a defasagem for múltiplo de 2π , isto não terá efeito no cálculo final.

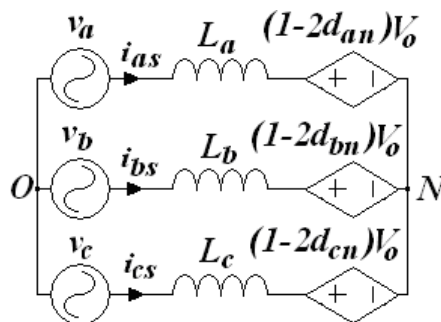


Fig.2.9. Modelo de valor médio para o retificador da Fig.2.7.

II. 6. APRESENTAÇÃO EM BLOCOS DO CONTROLE

É proposto o esquema de controle mostrado na Fig.2.10. As correntes de fase são compensadas por um Compensador avanço-atraso, *lead lag*, simplificado; são utilizadas também uma portadora triangular simétrica e bipolar A e um controlador da resistência de entrada. Deste modo, a portadora

triangular de amplitude variável é conseguida dividindo a tensão de barramento, A vezes a saída do controlador da resistência de entrada. O objetivo do compensador avanço-atraso utilizado no esquema é provocar pequenos retardos da corrente, de modo a conseguir retardo zero ou múltiplo de (2π) rads, entre as correntes e as tensões de entrada, ver expressão (2.26.c). Como o objetivo do controle de um Retificador com controle do Fator de Potência é manter fator de potência unitário, ou seja, a impedância do sistema vista desde a rede deve ser uma resistência; agrega-se um controlador da tensão de barramento R_e de modo que

$$R_e = K_u \left(K_p + \frac{K_i}{s} \right) (V_{ref} - V_o) \frac{G_e}{(1 + s\tau_e)} \quad (2.65)$$

Note-se que um filtro passa baixas $G_e/(1+s\tau_e)$ está sendo colocado na saída de controlador (em software), para filtrar as harmônicas indesejadas vindas do sensor de tensão de barramento. K_p , K_i são as constantes proporcional e integral, G_e e $1/\tau_e$ são o ganho e a frequência de corte do filtro de saída, K_u é também uma constante para corrigir as unidades envolvidas. Embora, este controlador tenha a mesma função que o controle convencional da tensão do barramento (SMEDLEY, CUK, 1991),

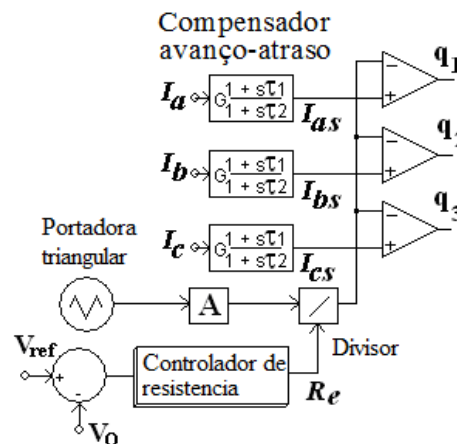


Fig.2.10. Sistema de controle proposto.

(QIAO; SMEDLEY, 2003), devido a sua localização este controla também a resistência de entrada do sistema. A intenção deste bloco, é permitir que o sistema mantenha a tensão e a corrente em fase ante possíveis mudanças da carga no barramento, ou pequenas mudanças da frequência de linha. Além disso, a adição do compensador avanço-atraso melhora a resposta dinâmica do sistema, tornando-a similar ao controle ZACE (zero average current error) (BORLE; NAYAR, 1996).

II. 7. IMPLEMENTAÇÃO COM DSP

De acordo com a Fig.2.10 e a equação (2.61), a corrente modificada pelo compensador avanço-atraso I_{gs} é comparada com a rampa de amplitude variável, que é controlada pela saída do controlador R_e , ver Fig.4.9(a). Logo, os pulsos de disparo para as chaves do conversor vão ser gerados quando

$$\begin{bmatrix} I_{as} \\ I_{bs} \\ I_{cs} \end{bmatrix} = K \frac{V_0}{R_e} \begin{bmatrix} (1-2d_{an}) \\ (1-2d_{bn}) \\ (1-2d_{cn}) \end{bmatrix} \quad (2.66)$$

onde K é uma constante que depende diretamente do DSP . Observe-se da equação anterior que as três correntes compensadas estão envolvidas na comparação com a onda triangular de referência, que é programada só por meio de uma divisão (que não é difícil de realizar no DSP). Porém, como em alguns DSP esta constante K depende do período escolhido para o PWM , por enquanto é difícil controlar a amplitude da onda triangular sem alterar o período, por exemplo, para o TMS3020F2812 DSP , $K=10000$ é equivalente a uma frequência de chaveamento f_c de 15kHz, e $K=15000$ é equivalente a uma frequência de chaveamento f_c de 10kHz, ver Tabela.2.2 (o DSP se comporta como se o produto da amplitude da portadora é a frequência fosse uma constante). Por isso, não existe ao menos por enquanto, um método efetivo de variar a amplitude da portadora sem variar também sua frequência. Uma solução ao problema consiste em modificar a amplitude da onda compensada I_{gs} de modo que a onda triangular mantenha constante o seu período. Portanto, os pulsos de disparo para as chaves do conversor vão ser gerados quando

$$\frac{R_e}{V_0} \begin{bmatrix} I_{as} \\ I_{bs} \\ I_{cs} \end{bmatrix} = K_{01} \begin{bmatrix} (1-2d_{an}) \\ (1-2d_{bn}) \\ (1-2d_{cn}) \end{bmatrix} \quad (2.67)$$

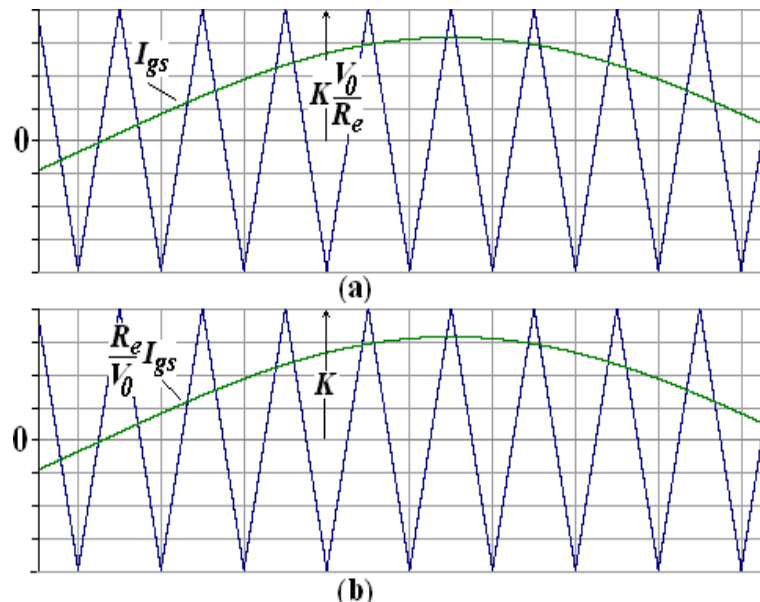


Fig. 2. 11. Formas de onda para os pulsos de disparo do conversor
(a) Segundo (2.66). (b) Segundo (2.67)

Tabela.2.2. Amplitude e frequência da portadora para o DSP TMS3020F2812

Amplitude da portadora		f_c (kHz)
10000		15
15000		10
30000		5

Note-se que esta solução está baseada na equivalência das equações (2.66) e (2.67), ver Fig.2.11. Note-se também que deste modo uma divisão é substituída por três multiplicações, e como pode ser apreciado na equação anterior (lado esquerdo), ver Fig.2.12, permite-se deste modo que o controlador de resistência R_e possa controlar diretamente a resposta dinâmica do sistema proposto.

II. 8. ANALISE DA FUNÇÃO DE TRANSFERÊNCIA $F(s)$

A Fig.2.13(a) mostra o modelo de valor médio para o OCC (BEN-YAAKOV, 1993) por fase considerando o indutor L e a resistência do indutor r , enquanto que a Fig.2.13(b) mostra um diagrama

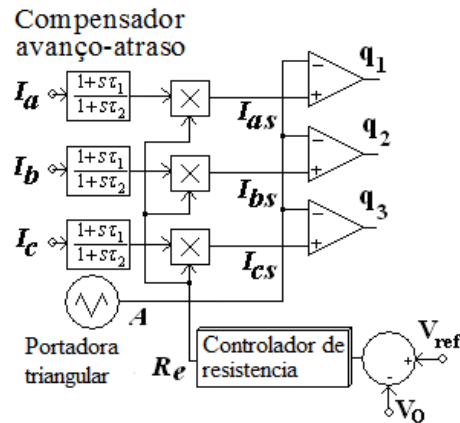


Fig. 2. 12. Sistema de controle proposto implementado em DSP.

em blocos simplificado considerando a resistência do indutor e a função de transferência $F(s)$ do *processador* de corrente devido ao compensador avanço-atraso (convencionalmente considerada como um filtro passa-baixas). Desprezando a interferência entre as fases, a função de transferência total da Fig.2.13 (b) pode ser expressa como

$$\frac{I_g}{V_g} = \frac{1}{1 + \frac{R_e}{(sL+r)} F(s)} \quad (2.68)$$

De acordo com isto, a função de transferência $F(s)$ vai ser analisada quando representa três formas de *processamento* da corrente: no caso do compensador avanço-atraso, no caso do controle de valor pico e também quando representa um filtro passa baixas.

II. 8. 1. COMPENSADOR AVANÇO-ATRASO

Considerando a função de transferência $F(s)$ do compensador avanço-atraso, ver (2.60), na expressão anterior

$$\frac{I_g}{V_g} = \frac{1}{\left[1 + \frac{GR_e}{r\left(s\frac{L}{r} + 1\right)(1+s\tau_2)}(1+s\tau_1)\right]} \quad (2.69)$$

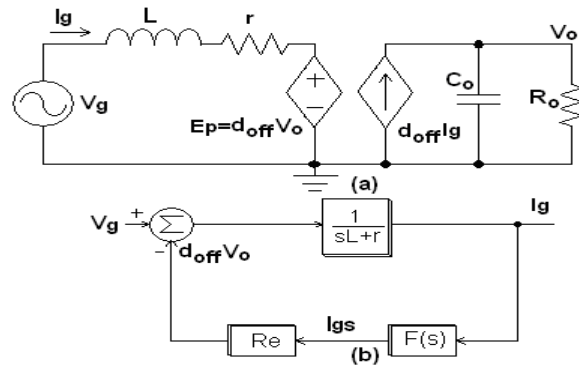


Fig.2.13. Modelo do OCC (a) Valor médio (b) Diagrama em blocos simplificado considerando a resistência do indutor.

Se na equação anterior o zero do compensador $\tau_1=L/r$, e o pólo do denominador (L/r) se cancelam, tem-se que

$$\frac{I_g}{V_g} = \frac{1}{(r+GR_e)} \frac{(1+s\tau_2)}{(1+\frac{sL}{r})(1+\frac{sr\tau_2}{r+GR_e})} \quad (2.70)$$

O ângulo de fase da função de transferência está dado por

$$\phi_g = \text{atan}(\omega\tau_2) - \text{atan}\left(\frac{\omega L}{r}\right) - \text{atan}\left(\frac{r\omega\tau_2}{r+GR_e}\right) \quad (2.71)$$

Note-se que se $\omega\tau_2 \approx 0$ o arco tangente e o seu valor são aproximadamente iguais, logo substituindo na equação anterior

$$\phi_g = \omega\tau_2 \frac{GR_e}{r+GR_e} - \text{atan}\left(\frac{\omega L}{r}\right) \quad (2.72)$$

O angulo de fase ϕ_g é igual a zero quando

$$\omega\tau_2 = \frac{(r+GR_e)}{GR_e} \text{atan}\left(\frac{\omega L}{r}\right) \quad (2.73)$$

A Fig.2.14 mostra as possibilidades da colocação de pólos e zeros no plano complexo onde

$$\begin{cases} z_0 = -\frac{1}{\tau_2} \\ p_1 = -\frac{1}{\tau_2} \left(1 + \frac{GR_e}{r}\right) \\ p_2 = -\frac{r}{L} \end{cases} \quad (2.74)$$

Note-se da última equação que o pólo p_1 está sempre colocado à esquerda do zero z_0 . Desde que ω é uma quantidade imaginária no plano complexo, a Fig.2.14 pode ser vista como uma interpretação gráfica da equação (2.71). Além disso, a Fig.2.14 analisa também as posições relativas de p_2 com respeito às posições de p_1 e z_0 . Como em (2.71) o ângulo de fase ϕ_g só pode ser zero quando o ângulo de fase dos zeros é igual a soma dos ângulos de fase dos pólos: $\beta = \theta_1 + \theta_2$. Isto não é particularmente certo no caso da Fig.2.14 (a) devido a que $\beta < \theta_2 < \theta_1 + \theta_2$, mas pode-se cumprir para o caso das Figs.2.14 (b) e (c) uma vez que $\beta > \theta_2 > \theta_1$ e $\beta > \theta_1 > \theta_2$ respectivamente. Como exemplo, considere-se o caso quando $r=1\Omega$, $L=0,1\text{mH}$, $G=2,5$, $R_e=4\Omega$, $\tau_1=0.1\text{ms}$, a frequência de linha é 60Hz, enquanto

$\omega = 377 \text{ rad/s}$. A constante de tempo τ_2 de acordo com (2.73) é $\tau_2 = 0,11 \text{ ms}$. O diagrama de Bode é mostrado na Fig.2.15 onde o ângulo de fase é $0,0599^\circ$ em atraso (aproximadamente zero).

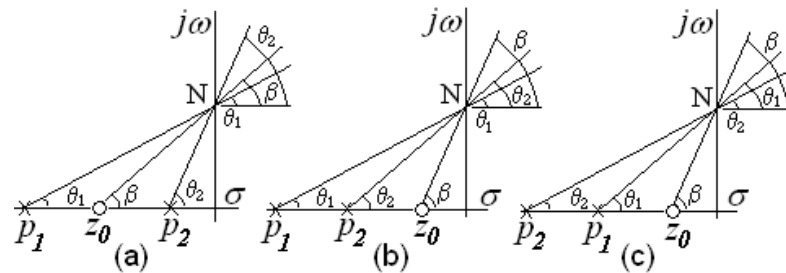


Fig.2.14. Interpretação gráfica do ângulo ϕ_g (a) Zero colocado entre os pólos. (b) Zero a direita dos pólos: $p_1 < p_2 < z_0$ (c) Zero a direita dos pólos: $p_2 < p_1 < z_0$.

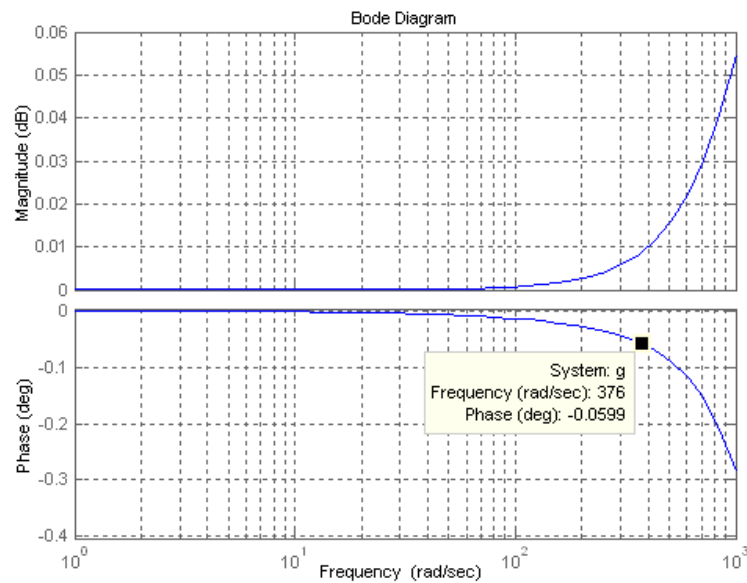


Fig.2.15. Diagrama de Bode do sistema de controle para o compensador avanço-atraso quando $\tau_1 = 0,4 \text{ ms}$, $r = 1 \Omega$, $L = 0,4 \text{ mH}$, $G = 2,5$, $R_e = 8 \Omega$, $\tau_2 = 0,4186 \text{ ms}$.

II. 8.2. CONTROLE DE CORRENTE PICO

Como o controle de corrente pico trabalha com frequência fixa de chaveamento e opera em Modo de Corrente Contínua, *Continuous Current Mode*, (CCM) embora seus inconvenientes tais como oscilações a frequência sub-harmônica e distorção da corrente de fase com tensões altas (TENTI, 1994), este método é simples e não produz retardo aparente na corrente. Logo, se a função de transferência $F(s)$ deste controle pode ser considerada como um simples ganho

$$F(s) = G_{pc} \tag{2.75}$$

Substituindo a equação anterior em (2.68)

$$\frac{I_g(s)}{V_g(s)} = \frac{1}{(sL+r) \left(1 + \frac{R_e}{(sL+r)} G_{pc} \right)} \tag{2.76}$$

Portanto

$$\frac{I_g(s)}{V_g(s)} = \frac{1}{1 + s\tau} \quad (2.77)$$

onde

$$\tau = \frac{L}{(r + R_e G_{pc})} \quad (2.78)$$

Além disso, o ângulo de fase ϕ_g é dado por

$$\phi_g = -\arctan(\omega\tau) \quad (2.79)$$

Como o ângulo de fase nunca vai ser zero, ver equação anterior, o Fator de Potência Unitário não poderá ser conseguido com este método. Porém, certa aproximação pode ser obtida quando o pólo τ está perto de zero, $\tau \approx 0$, p.ex. quando a indutância é muito pequena $L \approx 0$, ver Fig.2.16(b), ou o produto $R_e G_{pc}$ é grande. Como exemplo, na Fig.2.16 apresenta-se o diagrama de Bode para o diagrama da Fig.2.13(b) utilizando controle de corrente pico. Nesta figura, aprecia-se que o ângulo de defasagem é de 2,16° em atraso.

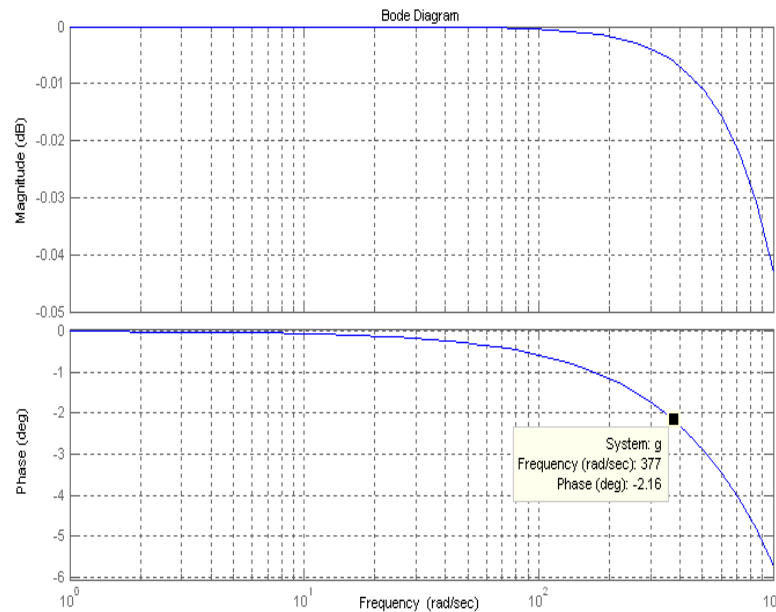


Fig.2.16. Diagrama de Bode para o diagrama da Fig.2.13(b) utilizando controle de corrente pico. $r=1\Omega$, $R_e=5$, $G=2$.

II. 8. 3. FILTRO PASSA-BAIXAS

O filtro passa- baixas foi sempre relacionado com (controladores de corrente) PWM (MALESANI; TOMASIN, 1993), (KAZMIERKOWSKI; MALESANI, 1998). Este provê um espectro harmônico bem definido. Porém, sua resposta dinâmica é considerada inferior a do controle por histerese (KAZMIERKOWSKI; MALESANI, 1998). Para analisar o efeito do LPF na correção do fator de potência, a função de transferência $F(s)$ deve ser considerada como

$$F(s) = \frac{G_{lp}}{1 + s\tau_{lp}} \quad (2.80)$$

$G_{lp} > 0$, G_{lp} é o ganho do LPF, $1/\tau_{lp}$ é a frequência de corte do filtro. Substituindo a equação anterior em (2.68)

$$\frac{I_g}{V_g} = \frac{1}{\left[1 + \frac{R_e}{(sL+r)} \frac{G_{lp}}{(1+s\tau_{lp})}\right]} \quad (2.81)$$

Logo,

$$\frac{I_g}{V_g} = \frac{1}{r} \frac{(1 + s\tau_p)}{[(1 + s\tau_p)(1 + s\tau_o) + \frac{G_{lp}R_e}{r}]} \quad (2.82)$$

onde

$$\tau_o = L/r \quad (2.83)$$

Note-se que se

$$\frac{G_{lp}R_e}{r} \ll 1 \quad (2.84)$$

logo, a equação (2.82) transforma-se em

$$\frac{I_g}{V_g} = \frac{1}{r} \frac{1}{(1 + s\tau_o)} \quad (2.85)$$

Por conseguinte, a função de transferência é a do controle de corrente pico, como no caso anterior e o Fator de Potência Unitário não poderá ser conseguido. Por outra parte, de (2.82)

$$\frac{I_g}{V_g} = \frac{1}{r} \frac{(1 + s\tau_p)}{[s^2\tau_{lp}\tau_o + (\tau_{lp} + \tau_o)s + 1 + \frac{G_{lp}R_e}{r}]} \quad (2.86)$$

A expressão anterior pode ser expressa como

$$\frac{I_g}{V_g} = \frac{1}{r} \frac{(1 + s\tau_p)}{(s - p_1)(s - p_2)} \quad (2.87)$$

onde

$$p_1 = \frac{-(\tau_{lp} + \tau_o) - \sqrt{(\tau_{lp} + \tau_o)^2 - 4\tau_{lp}\tau_o(1 + \frac{G_{lp}R_e}{r})}}{2\tau_{lp}\tau_o} \quad (2.88.a)$$

$$p_2 = \frac{-(\tau_{lp} + \tau_o) + \sqrt{(\tau_{lp} + \tau_o)^2 - 4\tau_{lp}\tau_o(1 + \frac{G_{lp}R_e}{r})}}{2\tau_{lp}\tau_o} \quad (2.88.b)$$

Neste ponto, pode-se assumir que ($K_{lp} > 0$)

$$\tau_{lp} = K_{lp}\tau_o \quad (2.89)$$

Ou seja, ambas as constantes de tempo estão relacionadas por uma constante. Logo as equações (2.88.a) e (2.88.b) podem tomar a forma

$$p_1 = -\frac{1}{\tau_o} \frac{(1 + K_{lp}) + \sqrt{(1 + K_{lp})^2 - 4K_{lp}(1 + \frac{G_{lp}R_e}{r})}}{2K_{lp}} \quad (2.90.a)$$

$$p_2 = -\frac{1}{\tau_o} \frac{(1 + K_{lp}) - \sqrt{(1 + K_{lp})^2 - 4K_{lp}(1 + \frac{G_{lp}R_e}{r})}}{2K_{lp}} \quad (2.90.b)$$

Pólos reais

De acordo com a Fig. 2.14 para conseguir fator de potência unitário ($\phi_g = 0$) os pólos reais devem ser colocados à esquerda do zero.

Como $\sqrt{x} > 0 > -\sqrt{x}$, $\forall x > 0$, logo $y + \sqrt{x} > y > y - \sqrt{x}$ ou

$$(1 + K_{lp}) + \sqrt{(1 + K_{lp})^2 - 4K_{lp}\left(1 + \frac{G_{lp}R_e}{r}\right)} > (1 + K_{lp}) - \sqrt{(1 + K_{lp})^2 - 4K_{lp}\left(1 + \frac{G_{lp}R_e}{r}\right)} \quad (2.91)$$

Portanto, $p_2 > p_1$. Para garantir que os pólos estejam à esquerda do zero $p_2 > -1/\tau_o$, ver (2.90.b) e a Fig.2.17 (a), ou seja

$$\frac{(1 + K_{lp}) - \sqrt{(1 + K_{lp})^2 - 4K_{lp}\left(1 + \frac{G_{lp}R_e}{r}\right)}}{2K_{lp}} > 1 \quad (2.92)$$

por conseguinte

$$(1 - K_{lp}) > \sqrt{(1 + K_{lp})^2 - 4K_{lp}\left(1 + \frac{G_{lp}R_e}{r}\right)} > 0 \quad (2.93)$$

logo, tomando os extremos da expressão anterior

$$1 > K_{lp} \quad (2.94)$$

Além disso, como p_1, p_2 são números reais, $p_1, p_2 \in \mathbb{R}$

$$(1 + K_{lp})^2 - 4K_{lp}\left(1 + \frac{G_{lp}R_e}{r}\right) > 0 \quad (2.95)$$

logo

$$K_{lp} > \left(1 + 2\frac{G_{lp}R_e}{r}\right) + \sqrt{\left(\frac{G_{lp}R_e}{r}\right)^2 + 4\frac{G_{lp}R_e}{r}} \quad (2.96.a)$$

ou

$$K_{lp} < \left(1 + 2\frac{G_{lp}R_e}{r}\right) - \sqrt{\left(\frac{G_{lp}R_e}{r}\right)^2 + 4\frac{G_{lp}R_e}{r}} \quad (2.96.b)$$

Note-se que, como $1 > K_{lp}$, ver (2.94), a condição (2.96.a) não pode ser satisfeita, desde que $G_{lp}R_e/r > 0$. Porém, (2.96.b) pode ser satisfeita de acordo com (2.94), desde que

$$1 > \left(1 + 2\frac{G_{lp}R_e}{r}\right) - \sqrt{\left(\frac{G_{lp}R_e}{r}\right)^2 + 4\frac{G_{lp}R_e}{r}} \quad (2.97)$$

dando como resultado

$$\frac{4}{3} > \frac{G_{lp}R_e}{r} \quad (2.98)$$

Note-se de (2.94), $1/K_{lp} > 1$. Logo, de (2.89)

$$\frac{1}{\tau_{lp}} = \frac{1}{K_{lp}} \frac{1}{\tau_o} \quad (2.99.a)$$

Por isso, a frequência de corte do LPF deve satisfazer

$$\frac{1}{\tau_{lp}} > \frac{1}{\tau_o} \quad (2.99.b)$$

Pólos complexos

Outra importante restrição vem de (2.90). Considerando agora p_1, p_2 pólos complexos conjugados

$$p_1 = -\frac{1}{\tau_o} \frac{(1 + K_{lp}) + j\sqrt{4K_{lp}\left(1 + \frac{G_{lp}R_e}{r}\right) - (1 + K_{lp})^2}}{2K_{lp}} \quad (2.100.a)$$

$$p_2 = -\frac{1}{\tau_o} \frac{(1 + K_{lp}) - j\sqrt{4K_{lp}\left(1 + \frac{G_{lp}R_e}{r}\right) - (1 + K_{lp})^2}}{2K_{lp}} \quad (2.100.b)$$

$j = \sqrt{-1}$. A condição de Fator de Potência Unitário ($\phi_g = 0$) pode ser satisfeita só se os pólos complexos estão à esquerda do zero, ver Fig. 2.17(b) e Fig.2.18(b). Logo

$$\operatorname{Re}(p_1, p_2) = -\frac{1}{\tau_o} \frac{(1 + K_{lp})}{2K_{lp}} > -\frac{1}{\tau_o} \quad (2.101)$$

Isto leva a

$$1 > K_{lp} \quad (2.102)$$

Além disso, como em (2.100) a raiz quadrada é um número real

$$4K_{lp} \left(1 + \frac{G_{lp}R_e}{r}\right) - (1 + K_{lp})^2 > 0 \quad (2.103)$$

Em conseqüência

$$K_{lp} < \left(1 + 2\frac{G_{lp}R_e}{r}\right) + \sqrt{\left(\frac{G_{lp}R_e}{r}\right)^2 + 4\frac{G_{lp}R_e}{r}} \quad (2.104.a)$$

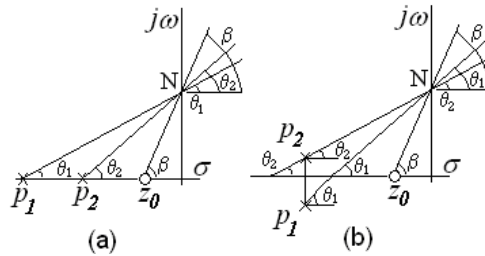


Fig.2.17. Interpretação gráfica de ϕ_g (a) Pólos reais à esquerda do zero: $p_2 > p_1$. (b) Pólos complexos a esquerda do zero.

$$K_{lp} > \left(1 + 2\frac{G_{lp}R_e}{r}\right) - \sqrt{\left(\frac{G_{lp}R_e}{r}\right)^2 + 4\frac{G_{lp}R_e}{r}} \quad (2.104.b)$$

Como $1 > K_{lp}$, ver (2.102), um modo de assegurar esta condição na expressão anterior, é que o limite inferior seja menor que 1. Por isso

$$1 > K_{lp} > \left(1 + 2\frac{G_{lp}R_e}{r}\right) - \sqrt{\left(\frac{G_{lp}R_e}{r}\right)^2 + 4\frac{G_{lp}R_e}{r}} \quad (2.105)$$

Logo

$$\frac{G_{lp}R_e}{r} > \frac{4}{3} \quad (2.106)$$

Além disso, da expressão (2.104.a) o limite superior deve ser maior que 1. Como resultado

$$\left(1 + 2\frac{G_{lp}R_e}{r}\right) + \sqrt{\left(\frac{G_{lp}R_e}{r}\right)^2 + 4\frac{G_{lp}R_e}{r}} > 1 \quad (2.107)$$

Porém, a expressão anterior é sempre satisfeita desde que $G_{lp}R_e/r > 0$.

Note-se que além das restrições dadas por (2.102) e (2.106) para assegurar a condição de Fator de Potência Unitária, ver Fig.2.18 (a), deve-se verificar que

$$\beta > \theta_1 \quad (2.108.a)$$

De outro modo, o avanço produzido pelo zero pode-se cancelar com o retardo produzido pelo zero, ver Fig.2.18(a), ou o zero pode estar colocado entre os dois pólos, ver Fig.2.14 (b). Logo, da Fig.2.18(a)

$$\phi_g = \beta - \theta_1 - \theta_2 \quad (2.108.b)$$

Por conseguinte se $\beta = \theta_1$, ϕ_g é sempre menor que 0, desde que $\phi_g = -\theta_2$ e a condição de Fator de Potência Unitário, não vai ser satisfeita. Logo, da expressão (2.108.a)

$$\omega\tau_o > \frac{\omega + \sqrt{4K_{lp}\left(1 + \frac{G_{lp}R_e}{r}\right) - (1 + K_{lp})^2}}{\frac{2\tau_o K_{lp}}{(1 + K_{lp})}} \quad (2.109)$$

Por isso

$$\omega\tau_o(1 - K_{lp}) > \sqrt{4K_{lp}\left(1 + \frac{G_{lp}R_e}{r}\right) - (1 + K_{lp})^2} > 0 \quad (2.110.a)$$

Daqui, $1 > K_{lp}$ que é consistente com (2.102). Além disso

$$(1 - K_{lp})^2(1 + (\omega\tau_o)^2) > 4K_{lp} \frac{G_{lp}R_e}{r} \quad (2.110.b)$$

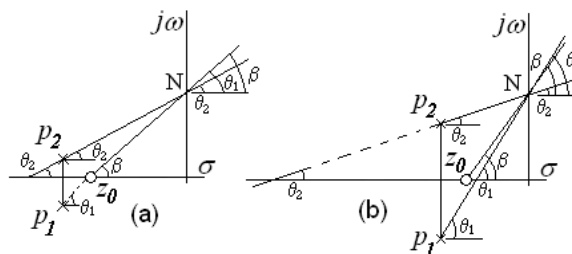


Fig.2.18. Pólos complexos à esquerda do zero
(a) Caso crítico (b) Caso sem solução.

Substituindo (2.106) na expressão anterior

$$(1 - K_{lp})^2(1 + (\omega\tau_o)^2) > \frac{16}{3} K_{lp} \quad (2.111)$$

obtendo-se

$$K_{lp} < \left[1 + \frac{8}{3(1 + (\omega\tau_o)^2)}\right] + 4\sqrt{\frac{1}{3(1 + (\omega\tau_o)^2)} + \frac{4}{9(1 + (\omega\tau_o)^2)^2}} \quad (2.112.a)$$

$$K_{lp} > \left[1 + \frac{8}{3(1 + (\omega\tau_o)^2)}\right] - 4\sqrt{\frac{1}{3(1 + (\omega\tau_o)^2)} + \frac{4}{9(1 + (\omega\tau_o)^2)^2}} \quad (2.112.b)$$

Logo, da expressão (2.112.a)

$$1 < K_{lp} < \left[1 + \frac{8}{3(1 + (\omega\tau_o)^2)}\right] + 4\sqrt{\frac{1}{3(1 + (\omega\tau_o)^2)} + \frac{4}{9(1 + (\omega\tau_o)^2)^2}} \quad (2.113.a)$$

Tomando os extremos tem-se que $0 < [\] + 4\sqrt{\ } >$, que é uma condição trivial, desde que $(\omega\tau_o)^2 > 0$.

Satisfazendo a condição dada por (2.112.b) não faz diferença, pois

$$1 > K_{lp} > \left[1 + \frac{8}{3(1 + (\omega\tau_o)^2)}\right] - 4\sqrt{\frac{1}{3(1 + (\omega\tau_o)^2)} + \frac{4}{9(1 + (\omega\tau_o)^2)^2}} \quad (2.113.b)$$

conduz a $\frac{16}{3(1 + (\omega\tau_o)^2)} > 0$, que é sempre satisfeita.

Portanto, das expressões (2.113.a) e (2.113.b) pode-se concluir que a condição (2.108.a) é sempre satisfeita.

Por outra parte, para pólos reais, de (2.87) e (2.88) o ângulo de fase é dado por

$$\phi_g = \arctan(\omega\tau_o) - \arctan\left[\frac{2K_{lp}\omega\tau_o}{(1+K_{lp}) + \sqrt{(1+K_{lp})^2 - 4K_{lp}\left(1 + \frac{G_{lp}R_e}{r}\right)}}\right] - \arctan\left[\frac{2K_{lp}\omega\tau_o}{(1+K_{lp}) - \sqrt{(1+K_{lp})^2 - 4K_{lp}\left(1 + \frac{G_{lp}R_e}{r}\right)}}\right] \quad (2.114)$$

ou

$$\phi_g = \arctan(\omega\tau_o) - \arctan\left[2K_{lp}\omega\tau_o \frac{(1+K_{lp}) - \sqrt{(1+K_{lp})^2 - 4K_{lp}\left(1 + \frac{G_{lp}R_e}{r}\right)}}{4K_{lp}\left(1 + \frac{G_{lp}R_e}{r}\right)}\right] - \arctan\left[2K_{lp}\omega\tau_o \frac{(1+K_{lp}) + \sqrt{(1+K_{lp})^2 - 4K_{lp}\left(1 + \frac{G_{lp}R_e}{r}\right)}}{4K_{lp}\left(1 + \frac{G_{lp}R_e}{r}\right)}\right] \quad (2.115)$$

Logo, o ângulo de fase ϕ_g é igual a zero quando

$$\arctan(\omega\tau_o) = \arctan\left[2K_{lp}\omega\tau_o \frac{(1+K_{lp}) - \sqrt{(1+K_{lp})^2 - 4K_{lp}\left(1 + \frac{G_{lp}R_e}{r}\right)}}{4K_{lp}\left(1 + \frac{G_{lp}R_e}{r}\right)}\right] + \arctan\left[2K_{lp}\omega\tau_o \frac{(1+K_{lp}) + \sqrt{(1+K_{lp})^2 - 4K_{lp}\left(1 + \frac{G_{lp}R_e}{r}\right)}}{4K_{lp}\left(1 + \frac{G_{lp}R_e}{r}\right)}\right] \quad (2.116)$$

Considerando a identidade

$$\tan(\alpha + \beta) = \frac{\tan\alpha + \tan\beta}{1 - \tan\alpha \tan\beta} \quad (2.117)$$

Aplicando a expressão anterior a (2.116), obtém-se

$$K_{lp} = \frac{1}{1 + (\omega\tau_o)^2} \frac{G_{lp}R_e}{r} \quad (2.118.a)$$

Como K_{lp} é o quociente de dividir ambas as constantes de tempo τ_{lp} , τ_o , ver (2.82), a equação anterior pode ajudar na escolha de τ_{lp} . Por exemplo, se $L < 0,5\text{mH}$, $r \approx 1$, $f = 60\text{Hz}$, logo $(\omega\tau_o)^2 < 0,026$, logo $1 + (\omega\tau_o)^2 \approx 1$. Por isso, da equação anterior

$$K_{lp} = \frac{G_{lp}R_e}{r} \quad (2.118.b)$$

logo

$$\tau_{lp} = \tau_o \frac{G_{lp}R_e}{r} \quad (2.118.c)$$

Além disso, para pólos complexos, o ângulo de fase é dado por

$$\phi_g = \arctan(\omega\tau_o) - \arctan\left[\frac{\omega - \frac{1}{2K_{lp}\tau_o} \sqrt{4K_{lp}\left(1 + \frac{G_{lp}R_e}{r}\right) - (1+K_{lp})^2}}{\frac{(1+K_{lp})}{2K_{lp}\tau_o}}\right] - \arctan\left[\frac{\omega + \frac{1}{2K_{lp}\tau_o} \sqrt{4K_{lp}\left(1 + \frac{G_{lp}R_e}{r}\right) - (1+K_{lp})^2}}{\frac{(1+K_{lp})}{2K_{lp}\tau_o}}\right] \quad (2.119)$$

Aplicando a condição de Fator de Potência Unitário

$$\arctan(\omega\tau_o) = \arctan\left[\frac{2K_{lp}\tau_o\omega - \sqrt{4K_{lp}\left(1 + \frac{G_{lp}R_e}{r}\right) - (1+K_{lp})^2}}{(1+K_{lp})}\right] + \arctan\left[\frac{2K_{lp}\tau_o\omega + \sqrt{4K_{lp}\left(1 + \frac{G_{lp}R_e}{r}\right) - (1+K_{lp})^2}}{(1+K_{lp})}\right] \quad (2.120)$$

Logo, de (2.117)

$$K_{lp} = \frac{1}{1 + (\omega\tau_o)^2} \frac{G_{lp}R_e}{r} \quad (2.121)$$

Note-se que $1 > K_{lp}$, ver (2.102), e de (2.106)

$$\frac{1}{1 + (\omega\tau_o)^2} < \frac{3}{4} \quad (2.122)$$

obtendo-se

$$\omega\tau_o > \sqrt{3} \quad (2.123)$$

Uma condição similar não pode ser achada para pólos reais. A Tabela. 2.3 mostra um resumo da análise realizada para LPF. Note-se que para pólos reais e complexos, $1 > K_{lp}$, e que para pólos reais $G_{lp}R_e/r < 4/3$ enquanto que para pólos complexos $G_{lp}R_e/r > 4/3$. Porém, deve-se notar de (2.102), (2.106) e (2.121) que o exemplo dado por (2.118.b) não vai ser satisfeito neste caso, desde que $1 > K_{lp}$ e $G_{lp}R_e/r > 4/3$. Note-se também que a manipulação matemática permite, para pólos complexos, uma condição adicional para $\omega\tau_o$. Além disso, para $G_{lp}R_e/r < 1$, a condição de Fator de Potência Unitário não pode ser satisfeita.

Na Fig.2.19 (a) mostra o diagrama de bode, para o caso dos pólos reais, enquanto na Fig.2.19(b) mostra-se o diagrama de bode, para pólos complexos. Note-se que em ambos os casos o ângulo de fase é quase zero, coincidindo com a análise realizada.

Tabela.2.3. Resumo de resultados achados para LPF

Pólos reais		Pólos complexos		Sem solução
$1 > K_{lp}$		$1 > K_{lp}$		$K_{lp} > 1$
$\frac{4}{3} > \frac{G_{lp}R_e}{r}$		$\frac{G_{lp}R_e}{r} > \frac{4}{3}$		$\frac{G_{lp}R_e}{r} \ll 1$
$K_{lp} = \frac{1}{1+(\omega\tau_o)^2} \frac{G_{lp}R_e}{r}$		$K_{lp} = \frac{1}{1+(\omega\tau_o)^2} \frac{G_{lp}R_e}{r}$		—
—		$\omega\tau_o > \sqrt{3}$		—

Porém, para trabalhar com valor médio a onda resultante na saída do LPF tem que ser quase continua. Isto pode ser conseguido quando a frequência de corte do LPF é muito maior que a frequência angular de linha, p.ex. pelo menos uma década maior que a frequência angular de linha. Nesse caso, se

$$\frac{1}{\tau_{lp}} \gg \omega \quad (2.124.a)$$

Logo

$$1 \gg \omega\tau_{lp} \quad (2.124.b)$$

Substituindo em (2.83.a)

$$\frac{I_g}{V_g} = \frac{1}{r + G_{lp}R_e} \frac{1}{(1 + s\tau_n)} \quad (2.125)$$

onde $\tau_n = \tau_o / (1 + \frac{G_{lp}R_e}{r})$. A equação anterior foi vista anteriormente, ver seção IV.4.C , e onde a

condição de Fator de Potência Unitário não pode ser satisfeita. A Fig.2.20 mostra diagrama de Bode com esta situação. Claramente nesta figura, observa-se que o ângulo de defasagem é de $1,97^\circ$ em atraso.

II. 9. RESULTADOS DE SIMULAÇÃO E EXPERIMENTAIS

O desempenho da estratégia proposta apresentada neste capítulo foi testada por simulação e experimentalmente. Os resultados de simulação forma obtidos com o PSCAD/EMTDC (Figs.2.22-

2.24), enquanto que a parte experimental foi obtida de acordo com o circuito da Fig.2.10, sendo implementado o controle utilizando o *DSP* TMS3020F2812, ver Fig.2.12, para verificar as condições

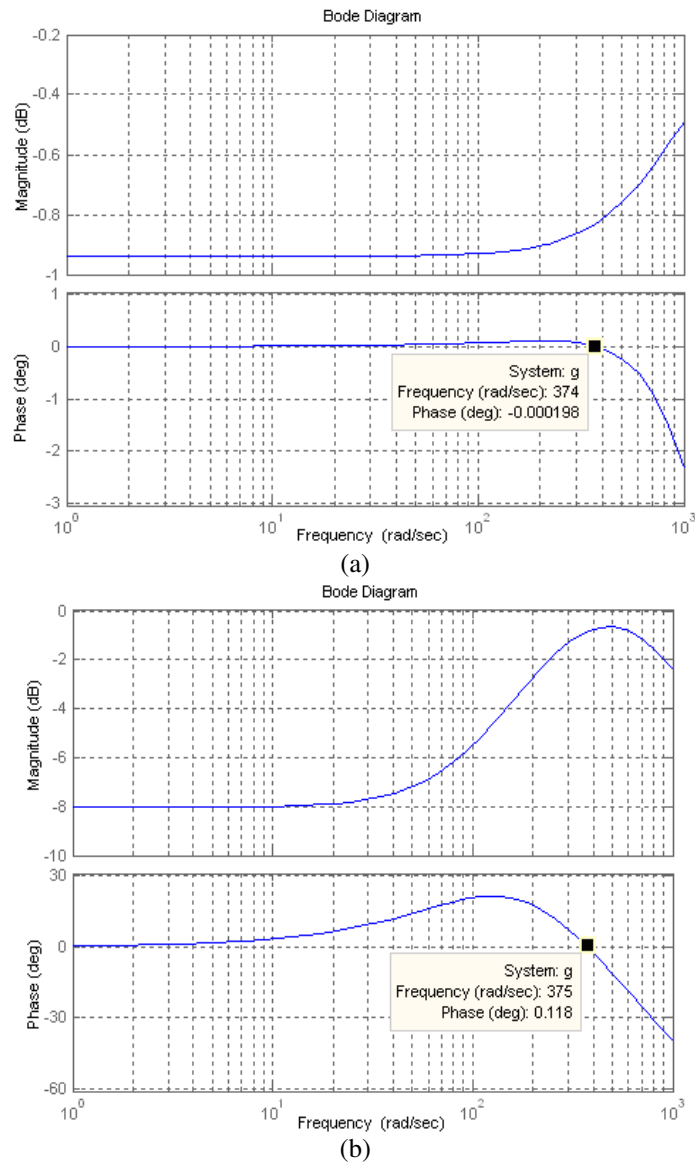


Fig.2.19. (a) FPB com pólos reais $\tau_0=1\text{ms}$, $K_{ip}=0.1$, $r=1\Omega$, $G_{lp}R_d/r=0.1142$ (b) FPB com pólos complexos, $\tau_0=10\text{ms}$, $K_{ip}=0.1$, $r=1\Omega$, $G_{lp}R_d/r=1,521$.

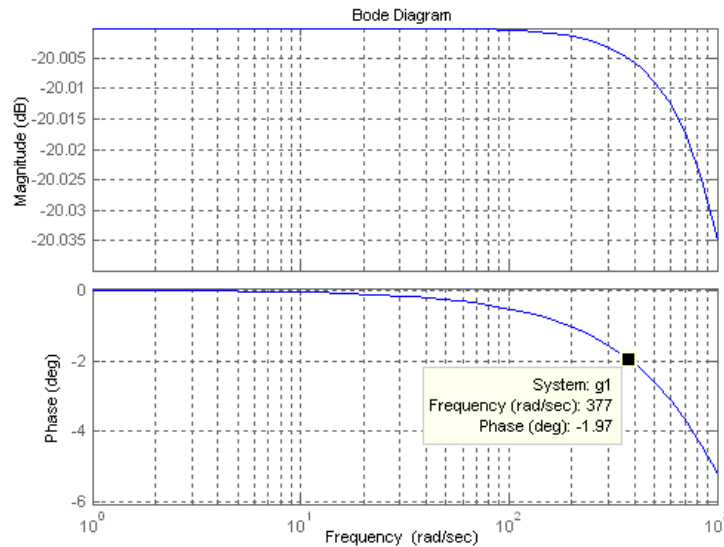


Fig.2.20. Diagrama de Bode de acordo com (2.83.a) para LPF $\omega=377$ rad/s, $\tau_0=1$ ms, $K_p=0,02=1/50$, $r=1\Omega$, $G_p R_e/r=9$.

tanto de estado permanente como transitório (Figs.2.22-2.28). Foi utilizado o MATLAB para mostrar, capturar e comparar as correntes de fase e as correntes compensadas, que são variáveis internas do DSP, ver Fig.2.27. Os parâmetros de simulação são: $L=2$ mH, $r=1\Omega$, $T1$ (or τ_1)=2.8ms, $T2$ (or τ_2)=3ms, $G=1,05$, Capacitores do barramento $C1=C2=2200\mu$ F; a frequência de chaveamento é 15 kHz, a frequência de linha 60 Hz, amplitude de portadora $A=0,08$, (as unidades no simulador são kV, kA).

As Figs. 2.22, 2.23 e 2.24 são resultados de simulação que mostram as tensões de rede, as correntes compensadas, e a corrente de fase, tanto em estado permanente como transitório; as correntes de fase e os pulsos de disparo respectivamente. Note-se na Fig.2.22 que a corrente de fase e a corrente compensada não apresentam defasagem, conforme foi assumido pela expressão (2.26.c) que é uma das bases do Fundamento Matemático deste trabalho. Note-se também, que a tensão de rede e a corrente de fase estão em fase, cumprindo-se deste modo o objetivo do controle do Retificador trifásico. A Fig.2.24 mostra as tensões de rede, as correntes compensadas, e a corrente de fase para as fases *b* e *c* para o transitório na partida, em o sincronismo de fase entre a tensão e a corrente é mantida desde a partida, o que não ocorre nos resultados apresentados por Smedley para o OCC bipolar (QIAO; SMEDLEY, 2003). Este resultado é confirmado experimentalmente na Fig. 2.28. Além disso, observe-se na Fig.2.23 que as correntes de fase não apresentam ondulação triangular durante todo o tempo (fase *b*) sendo que em algumas partes a corrente apresenta menor ondulação nenhuma. Os resultados experimentais são apresentados nas Figs. 2.25-2.28. Os parâmetros da Fig.2.10 foram os seguintes: indutor $L=2$ mH, os capacitores do barramento $C1=C2=2200\mu$ F; a frequência de operação do modulador é de 15 kHz, a frequência de operação da rede elétrica é 60Hz, a tensão do barramento é de 200V, a amplitude da portadora $A=10000$, (ver Tabela.1). A Tabela.2.4 apresenta um resumo dos parâmetros utilizados tanto na simulação quanto experimentalmente. Note-se que a maior diferença entre as duas últimas columns desta Tabela está na amplitude da portadora *A*, que no caso da simulação com PSCAD pode ser qualquer valor. No entanto, para o DSP utilizado, deve manter valores fixos para conseguir determinada frequência de operação, ver Tabela.2.2.

Tabela.2.4. Parâmetros utilizados na simulação e experimentalmente

Parâmetros	Simulação	Experimental
L	2mH	2mH
r	1Ω	$\approx 1\Omega$
$C1$	2200uF	2200uF
$C2$	2200uF	2200uF
f	60Hz	60Hz
f_c	15kHz	15kHz
G	1.05	1,7
τ_1	2,0ms	2,2ms
τ_2	2,3ms	2,4 ms
A	0,08	10000

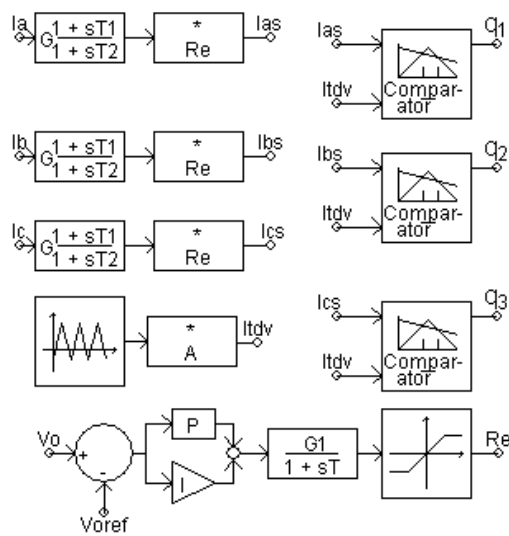


Fig.2.21. Diagrama em blocos para a simulação da Fig.2.12

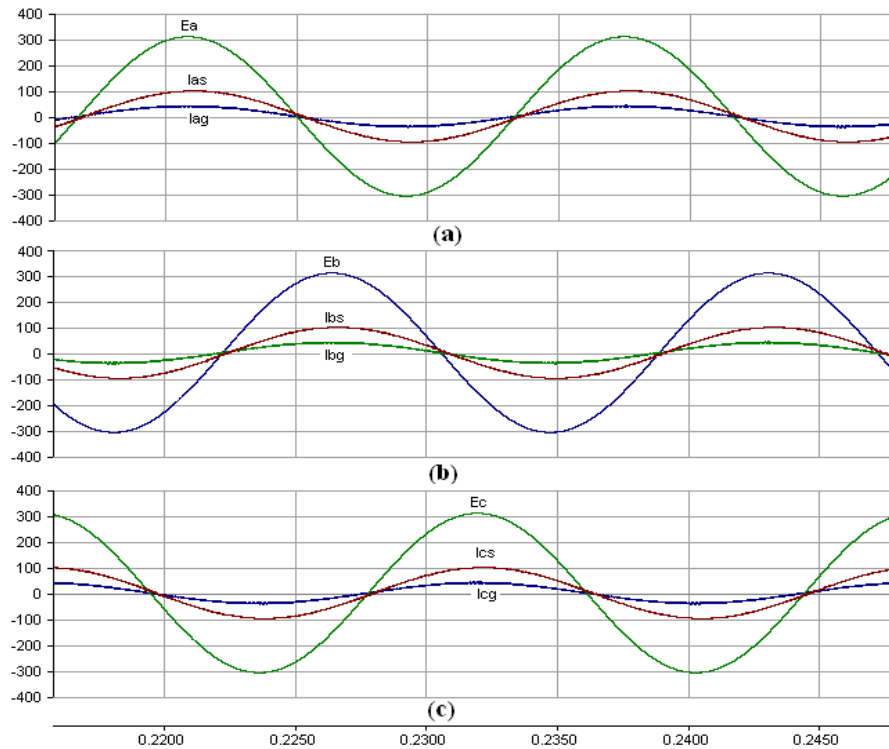


Fig.2.22. Simulação. (a) Tensão de rede (100V/div), corrente compensada e corrente de fase (25A/div), (fase *a*) (b) Tensão de rede (100V/div), corrente compensada e corrente de fase (25A/div), (fase *b*) (c) Tensão de rede (100V/div), corrente compensada e corrente de fase (25A/div), (fase *c*). Escala Horizontal: 5ms/div

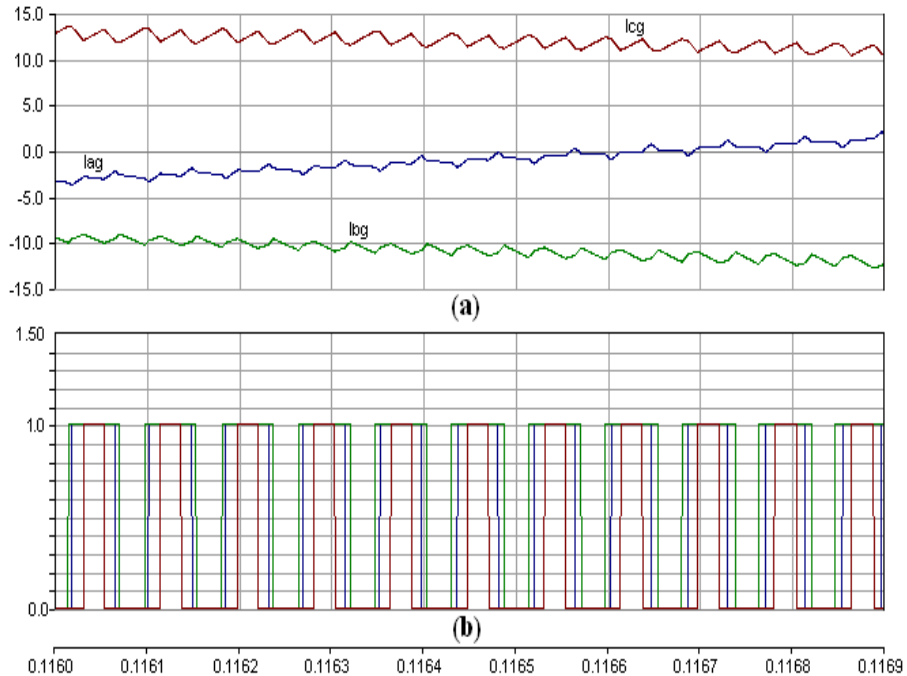


Fig.2.23. Simulação. (a) Corrente por fase (5A/div). (b) Pulsos de disparo da chave inferior (p.u).

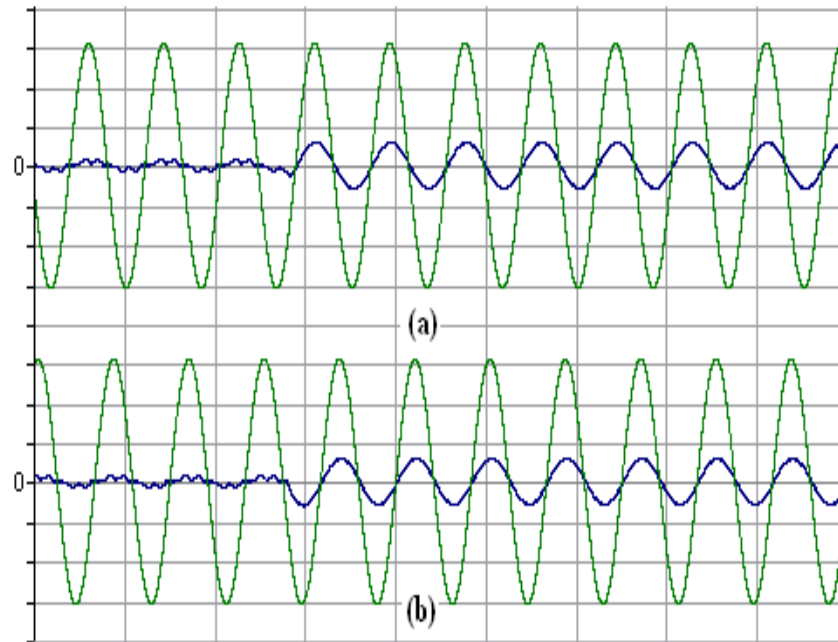


Fig. 2.24. Simulação. (Hor: 20ms/div;Vert: 100V/div, 5A/div) Transitório de tensão e corrente durante o arranque. Superior: Fase *a*. Inferior: Fase *b*.

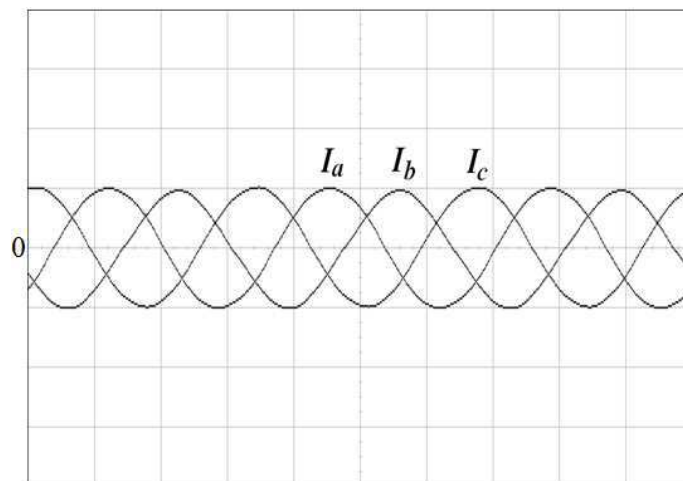


Fig.2.25. Experimental. Correntes de fase (Hor: 5ms/div; 4A/div).

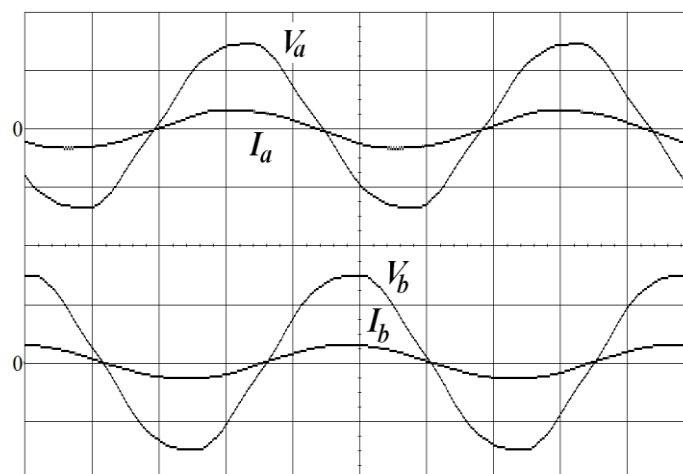


Fig.2.26. Experimental. Tensão e corrente da fase *a* (Sup.) e da fase *b* (Inf.). Hor: 4.4ms/div; Vert: 50V/div,10A/div).

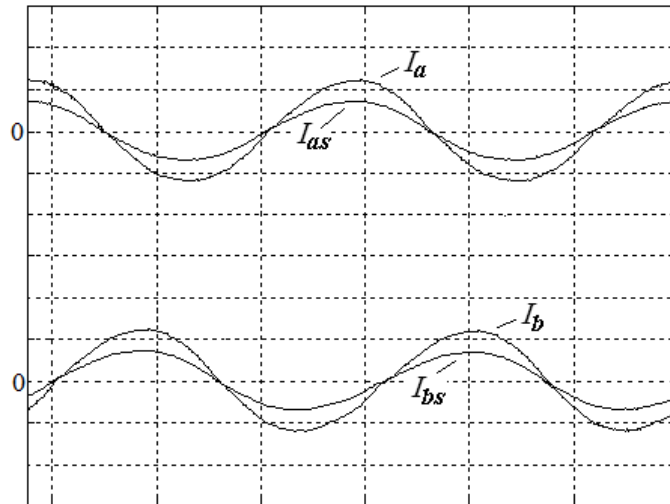


Fig.2.27. Experimental. Correntes de fase e correntes compensadas por fase. Sup: fase *a*, Inf: fase *b*. (Hor: 5ms/div; Vert: 3A/div).

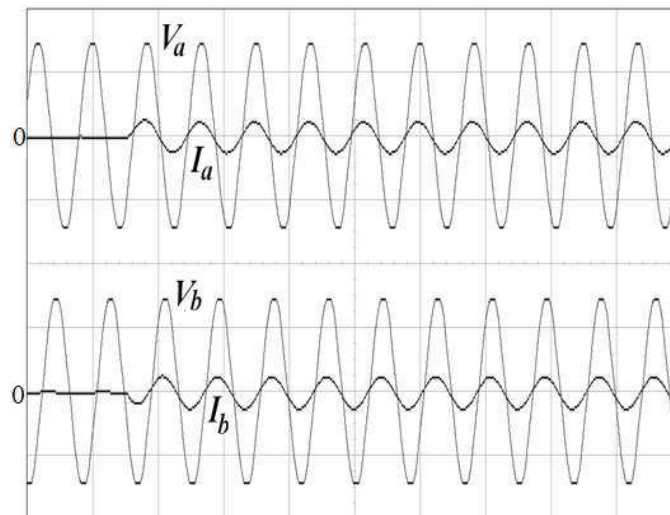


Fig.2.28. Experimental. (Hor: 20ms/div; Vert: 50V/div, 10A/div) Transitório de corrente. Sup: Fase *a*. Inf: Fase *b*.

II. 10. CONCLUSÕES

No presente capítulo, propõe-se um controlador de corrente baseado no *One Cycle Control*, para um Pré regulador de Fator de Potência, aplicado ao Retificador trifásico que consiste num controlador da resistência de entrada do sistema, e um compensador avanço-atraso. O cálculo matemático mostra que o controlador proposto é consistente com um controlador de corrente *ZACE*. Por outro lado, a análise do compensador avanço-atraso mostra a estabilidade do sistema. Apresenta-se também, a análise da tensão de seqüência zero, para confirmar as hipóteses assumidas no Fundamento Matemático deste trabalho, assim como a técnica utilizada para a implementação com DSP.

Do ponto de vista do *OCC*, se está propondo um enfoque alternativo para melhorar a resposta dinâmica do Retificador. Portanto, a técnica proposta apresenta as mesmas qualidades do *OCC*: simplicidade no algoritmo de controle, frequência fixa de operação e eliminação dos sensores de tensão da rede.

Comparando o OCC clássico, com o presente caso, só pode-se concluir que a presente proposta apresenta melhor forma de onda em estado permanente, dado que não têm sido reportadas as características dinâmicas. *No entanto, no Apêndice, apresentam-se resultados de simulação da técnica tradicional de Smedley.*

Resultados de simulação e experimentais com *DSP*, confirmam o fator de potência unitário conseguido com esta técnica, assim como o bom rendimento permanente e dinâmico da técnica proposta.

CAPITULO III

CONTROLE DE CORRENTE COM OCC, UTILIZANDO GRAMPEAMENTO, PARA RETIFICADOR TRIFASICO.

III. 1. INTRODUÇÃO

A modulação por vetores espaciais, *SVM*, (Space Vector Modulation) é uma das técnicas mais utilizadas hoje em dia, dentro da Eletrônica de Potência, p.ex. para o controle de conversores *ca-cc* (MAO; BOROYEVICH; LEE, 1996) tanto para modulação *PWM* contínua, *CPWM*, como descontínua, *DPWM*. Porém, o *SVM* utiliza um grande numero de operações matemáticas para calcular o tempo que cada chave do conversor deve permanecer em cada dos seis setores do plano complexo (HOLTZ, 1994), e as técnicas de modulação descontínua *DPWM* foram propostas visando a teoria do *SVM*. Comparar entre as diferentes técnicas *DPWM* não foi uma tarefa fácil, de modo que foram feitas algumas simplificações (KOLAR; ERTL; ZACH, 1991). O *PWM* híbrido, *HPWM*, simplifica as equações dadas pelo *SVM*, por meio de um termo adicional agregado às ondas modulantes de referência, denominado tensão homopolar (BLASKO, 1997). Deste modo, estabeleceu-se a conexão entre *SVM* e o convencional *PWM* senoidal, *SPWM*, e entre o *SPWM* e o *DPWM*, variando simplesmente a tensão homopolar (ver Figs.3.5 e 3.6) mas dando a esta técnica (*DPWM*) uma interpretação gráfica e uma formulação matemática mais simples. Apesar de tudo o mencionado anteriormente, o *HPWM* não foi utilizado comumente para auxiliar no cálculo nem na comparação das perdas de potência no conversor. Por outro lado, o *One Cycle Control*, comumente utilizado para controlar conversores *ca-cc* (ver Fig.3.1) e que pode ser visto como uma forma de *PWM* generalizado (QIAO; SMEDLEY, 1999) têm bem poucos trabalhos relacionando *OCC* com a tensão homopolar (BENTO; DA SILVA, 2008). Contudo, as técnicas com grampeamento reportadas anteriormente com o *One Cycle Control* (LAI; SMEDLEY, 1998), (QIAO; SMEDLEY, 2003) não utilizam nenhuma das técnicas conhecidas do *DPWM*. O trabalho apresentado neste capítulo introduz uma técnica de grampeamento com *OCC*, utilizando as técnicas mais conhecidas do *DPWM*. Para simplificar a geração das ondas modulantes é utilizado o *HPWM*, assim como para auxiliar na comparação das perdas de potência para as técnicas *DPWM* consideradas. Deste modo, estuda-se cada uma das técnicas consideradas *DPWM* tanto do ponto de vista teórico como experimental (ver seção III.3, III.4 e III.10). Devido ao uso do *DPWM*, à técnica proposta neste capítulo apresenta simplicidade no esquema de controle. Além disso, de modo similar aos trabalhos previamente reportados com *OCC*, a técnica proposta apresenta frequência fixa de operação, e padrão de chaveamento constante. O uso de sensores de tensão de rede não é necessário neste trabalho. Resultados experimentais e de simulação dão validade a técnica proposta. A técnica *OCC* com grampeamento é analisada na próxima seção. Nas seções III.5 e III.6 apresenta-se um método para utilizar as técnicas *DPWM* com auxílio do *HPWM* com *OCC*, por meio da técnica proposta. Na

seção III.7 aplica-se a técnica *OCC* proposta ao controle por histerese com grampeamento. Na seção III.8 faz-se a comparação das perdas de potência para as estratégias *DPWM* consideradas. As seções III.9 e III.10 mostram-se os resultados de simulação e experimentais, assim como as conclusões, respectivamente.

III. 2. TÉCNICA OCC COM GRAMPEAMENTO

Na Fig. 3.1 mostra-se o diagrama de blocos do assim chamado *OCC* vetorial (QUIAO; SMEDLEY, 2002). Como se pode observar nesta figura a simplicidade não é mais uma característica do método. Este método está baseado no grampeamento sucessivo das chaves do conversor. Por conseguinte, diminuem-se as perdas de potência. Para operação vetorial do *OCC* a tensão de fase é igualmente dividida em seis regiões de acordo à Fig. 3.2. Nas regiões $0^\circ\sim 60^\circ$, $120^\circ\sim 180^\circ$, $240^\circ\sim 300^\circ$ as formas de onda de tensão possuem o mesmo padrão, ou seja, duas fases são realmente positivas e a fase restante negativa. Referente ao retificador da Fig. 3.3, o seguinte método de modulação é utilizado:

1º A chave inferior da fase negativa é fechada ($q_{in}=1$, $i=1, 2, 3$) enquanto a correspondente chave superior é aberta ($q_i=0$) durante todo o tempo que dura a região; 2º As chaves restantes das outras duas fases são disparadas complementarmente, sendo que o ciclo útil da chave superior é chamado de d_p enquanto o ciclo útil da chave inferior é chamado de d_n .

Nas regiões $60^\circ\sim 120^\circ$, $180^\circ\sim 240^\circ$, $300^\circ\sim 360^\circ$ as formas de onda de tensão possuem também o mesmo padrão, ou seja, duas fases são negativas e a fase restante é positiva. Referente ao retificador da Fig. 3.3, o seguinte método de modulação é utilizado: 1º A chave superior da fase positiva é fechada ($q_i=1$, $i=1, 2, 3$) enquanto a correspondente chave inferior é aberta ($q_{in}=0$) durante todo o tempo que dura a região; 2º As chaves restantes das outras duas fases são disparadas complementarmente, sendo que o ciclo útil de uma das chaves é chamado de d_p enquanto o outro é chamado de d_n . Por outra parte, note-se que as tensões de fase podem ser expressas em função das tensões de linha como (assumindo que $V_a+V_b+V_c=0$)

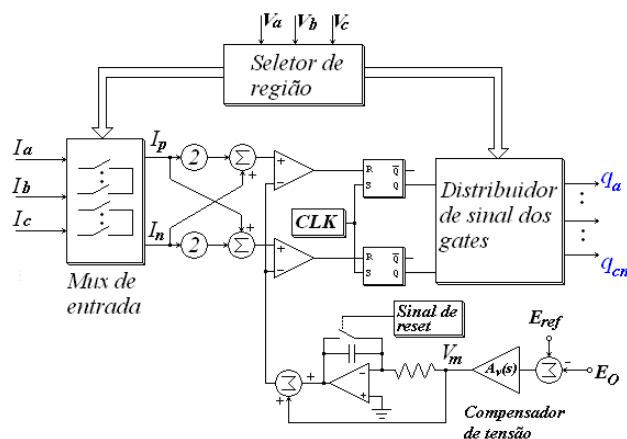


Fig. 3.1. Diagrama em blocos do *OCC* vetorial.

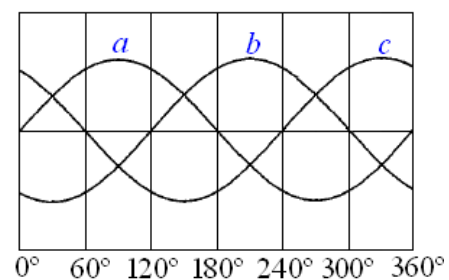


Fig. 3.2. Formas de onda da tensão trifásica.

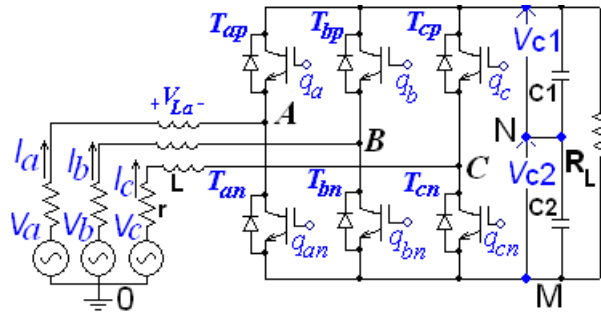


Fig. 3.3. Retificador Controlado de dois níveis.

$$\begin{bmatrix} V_a \\ V_c \end{bmatrix} = \frac{1}{3} \begin{bmatrix} 2 & -1 \\ -1 & 2 \end{bmatrix} \begin{bmatrix} V_{ab} \\ V_{cb} \end{bmatrix} \quad (3.1.a)$$

Analogamente

$$\begin{bmatrix} -V_b \\ -V_c \end{bmatrix} = \frac{1}{3} \begin{bmatrix} 2 & -1 \\ -1 & 2 \end{bmatrix} \begin{bmatrix} V_{ab} \\ V_{ac} \end{bmatrix} \quad (3.1.b)$$

Alem disso, considerando a resistência de entrada R_e

$$\begin{bmatrix} V_a \\ V_c \end{bmatrix} = R_e \begin{bmatrix} I_a \\ I_c \end{bmatrix} \quad (3.2.a)$$

$$\begin{bmatrix} -V_b \\ -V_c \end{bmatrix} = R_e \begin{bmatrix} -I_b \\ -I_c \end{bmatrix} \quad (3.2.b)$$

De (3.2.a)

$$\begin{bmatrix} V_{ab} \\ V_{cb} \end{bmatrix} = \begin{bmatrix} 2 & 1 \\ 1 & 2 \end{bmatrix} \begin{bmatrix} V_a \\ V_c \end{bmatrix} \quad (3.3.a)$$

De (3.2.b)

$$\begin{bmatrix} V_{ab} \\ V_{ac} \end{bmatrix} = \begin{bmatrix} 2 & 1 \\ 1 & 2 \end{bmatrix} \begin{bmatrix} -V_b \\ -V_c \end{bmatrix} \quad (3.3.b)$$

Por outra parte, substituindo (3.2.a) em (3.3.a)

$$\begin{bmatrix} V_{ab} \\ V_{cb} \end{bmatrix} = R_e \begin{bmatrix} 2 & 1 \\ 1 & 2 \end{bmatrix} \begin{bmatrix} I_a \\ I_c \end{bmatrix} \quad (3.4.a)$$

Analogamente, substituindo (3.2.b) em (3.3.b)

$$\begin{bmatrix} V_{ab} \\ V_{ac} \end{bmatrix} = R_e \begin{bmatrix} 2 & 1 \\ 1 & 2 \end{bmatrix} \begin{bmatrix} -I_b \\ -I_c \end{bmatrix} \quad (3.4.b)$$

Agora, da expressão (2.23.b) do capítulo anterior, com $K_1=1/2$

$$\begin{cases} V_a = (1 - d_{an})V_o \\ V_b = (1 - d_{bn})V_o \\ V_c = (1 - d_{cn})V_o \end{cases} \quad (3.5)$$

onde

d_{an} é o duty cycle de T_{an} ; d_{bn} é o duty cycle de T_{bn} ;

d_{cn} é o duty cycle de T_{cn} ; d_{ap} é o duty cycle de T_{ap} ;

d_{bp} é o duty cycle de T_{bp} ; d_{cp} é o duty cycle de T_{cp} .

Logo, da expressão (3.4) e considerando $d_{bn}=1$, na região $0^\circ \sim 60^\circ$

$$\begin{bmatrix} V_{ab} \\ V_{cb} \end{bmatrix} = V_o \begin{bmatrix} (1-d_{an}) \\ (1-d_{cn}) \end{bmatrix} \quad (3.6.a)$$

Analogamente, considerando $d_{an}=0$ para a região $60^\circ\sim 120^\circ$

$$\begin{bmatrix} V_{ac} \\ V_{ab} \end{bmatrix} = -V_o \begin{bmatrix} (1-d_{cp}) \\ (1-d_{bp}) \end{bmatrix} \quad (3.6.b)$$

Combinando (3.6.a) e (3.4.a) têm-se que (região $0^\circ\sim 60^\circ$)

$$\begin{bmatrix} (1-d_{an}) \\ (1-d_{cn}) \end{bmatrix} = \frac{R_e}{V_o} \begin{bmatrix} 2 & 1 \\ 1 & 2 \end{bmatrix} \begin{bmatrix} I_a \\ I_c \end{bmatrix} \quad (3.7)$$

Analogamente, combinando (3.6.b) e (3.4.b) têm-se que (região $60^\circ\sim 120^\circ$)

$$\begin{bmatrix} (1-d_{cp}) \\ (1-d_{bp}) \end{bmatrix} = \frac{R_e}{V_o} \begin{bmatrix} 2 & 1 \\ 1 & 2 \end{bmatrix} \begin{bmatrix} -I_b \\ -I_c \end{bmatrix} \quad (3.8)$$

Uma expressão idêntica pode ser obtida para as regiões $120^\circ\sim 180^\circ$, $240^\circ\sim 300^\circ$. O mesmo cumpre-se para as regiões $180^\circ\sim 240^\circ$, $300^\circ\sim 360^\circ$. Portanto, as equações (3.7) e (3.8) podem ser resumidas como

$$\begin{bmatrix} (1-d_p) \\ (1-d_n) \end{bmatrix} = \frac{R_e}{V_o} \begin{bmatrix} 2 & 1 \\ 1 & 2 \end{bmatrix} \begin{bmatrix} I_p \\ I_n \end{bmatrix} \quad (3.9)$$

Na Tabela.3.1 (SMEDLEY; JIN, 2005) mostram-se os valores de d_p , d_n , I_p , I_n , V_p , V_n para cada região, enquanto na Fig.3.4(JIN; LI; SMEDLEY; 2007) mostra-se o circuito equivalente tanto para as regiões $0^\circ\sim 60^\circ$, $120^\circ\sim 180^\circ$, $240^\circ\sim 300^\circ$, ver Fig. 3.4(a), quanto para as regiões $60^\circ\sim 120^\circ$, $180^\circ\sim 240^\circ$, $300^\circ\sim 360^\circ$, ver Fig. 3.4 (b). Se agora, o novo valor da tensão V_m é dado por

$$V_m = \frac{V_o R_s}{R_e} \quad (3.10)$$

substituindo em (3.9)

$$V_m \begin{bmatrix} (1-d_p) \\ (1-d_n) \end{bmatrix} = R_s \begin{bmatrix} 2 & 1 \\ 1 & 2 \end{bmatrix} \begin{bmatrix} I_p \\ I_n \end{bmatrix} \quad (3.11)$$

Esta última expressão aparece implementada em blocos na Fig. 3.1. Combinando agora (3.3.a) e (3.6.a) têm-se que (região $0^\circ\sim 60^\circ$)

$$\begin{bmatrix} (1-d_{an}) \\ (1-d_{cn}) \end{bmatrix} = \frac{1}{V_o} \begin{bmatrix} 2 & 1 \\ 1 & 2 \end{bmatrix} \begin{bmatrix} V_a \\ V_c \end{bmatrix} \quad (3.12.a)$$

Analogamente, combinando (3.3.b) e (3.6.b) têm-se que (região $60^\circ\sim 120^\circ$)

$$\begin{bmatrix} (1-d_{cp}) \\ (1-d_{bp}) \end{bmatrix} = \frac{1}{V_o} \begin{bmatrix} 2 & 1 \\ 1 & 2 \end{bmatrix} \begin{bmatrix} -V_b \\ -V_c \end{bmatrix} \quad (3.12.b)$$

Introduzindo agora os valores das tensões de fase v_p , v_n , têm-se que $v_p=V_a$, $v_n=V_c$ para a região $0^\circ\sim 60^\circ$, enquanto que $v_p=-V_b$, $v_n=-V_c$ para a região $60^\circ\sim 120^\circ$. Estes valores também aparecem na Tabela.3.1.

Portanto, das equações (3.12.a) e (3.12.b)

$$\begin{bmatrix} (1-d_p) \\ (1-d_n) \end{bmatrix} = \frac{1}{V_o} \begin{bmatrix} 2 & 1 \\ 1 & 2 \end{bmatrix} \begin{bmatrix} v_p \\ v_n \end{bmatrix} \quad (3.13)$$

As equações (3.11), (3.13) aparecem referidas nos diferentes artigos sobre OCC vetorial e suas aplicações. Por exemplo, em (LI; SMEDLEY; JIN, 2007) para controle de motor CC, em (CHEN; CHEN; SMEDLEY, 2005) para o Condicionador Unificado de Qualidade de Potência em Sistemas de

Distribuição, *UPQC*, em (JIN; LI; SMEDLEY; 2004), (SMEDLEY; JIN, 2005) para o uso desta estratégia para *PFC*, *APF* e *STATCOM*, assim como para sistemas conectados a rede elétrica, em (CHEN; SMEDLEY, 2005) e (CHEN; SMEDLEY, 2007) para operação de *PFCs* em paralelo, por citar alguns. Porém, de acordo ao artigo original sobre esta estratégia (QUIAO; SMEDLEY, 2002) onde é

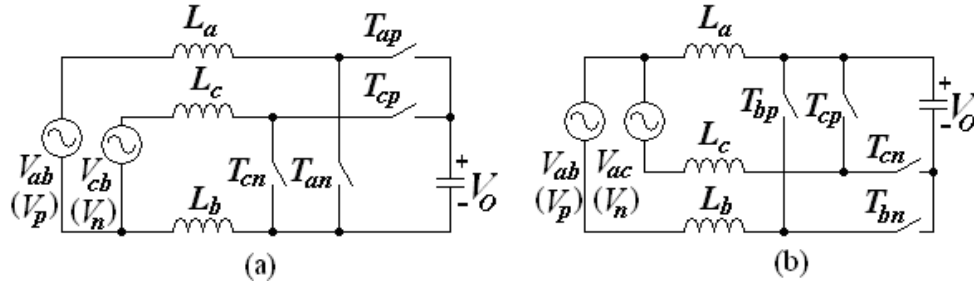


Fig. 3.4. Circuito equivalente para *OCC* vetorial. (a) $0^\circ\sim 60^\circ$. (b) $60^\circ\sim 120^\circ$.

Tabela.3.1. Valores de d_p , d_n , I_p , I_n , V_p , V_n , v_p , v_n para cada região do *OCC* vetorial.

Região	V_p	V_n	I_p	I_n	d_p	d_n	v_p	v_n
$0^\circ\sim 60^\circ$	V_{ab}	V_{cb}	I_a	I_c	T_{an}	T_{cn}	V_a	V_c
$60^\circ\sim 120^\circ$	V_{ab}	V_{ac}	$-I_b$	$-I_c$	T_{bp}	T_{cp}	$-V_b$	$-V_c$
$120^\circ\sim 180^\circ$	V_{bc}	V_{ac}	I_b	I_a	T_{bn}	T_{an}	V_b	V_a
$180^\circ\sim 240^\circ$	V_{bc}	V_{ba}	$-I_c$	$-I_a$	T_{cp}	T_{ap}	$-V_c$	$-V_a$
$240^\circ\sim 300^\circ$	V_{ca}	V_{ba}	I_c	I_b	T_{an}	T_{bn}	V_c	V_b
$300^\circ\sim 360^\circ$	V_{ca}	V_{cb}	$-I_a$	$-I_b$	T_{ap}	T_{bp}	$-V_a$	$-V_b$

considerada uma configuração em delta das chaves do conversor, é necessário agregar um circuito auxiliar na saída do barramento do conversor (baseado em técnicas de *soft switching*) para diminuir o ruído de chaveamento, assim como melhorar a eficiência do sistema. Um circuito similar é citado em (MAO; BOYOREVICH; RAVINDRA; LEE, 1996) que trabalha com o retificador da Fig. 3.3.

III. 3. REVISÃO DAS ESTRATÉGIAS DE PWM DESCONTÍNUO

A Fig.3.3 mostra um retificador trifásico de dois níveis. Como pode-se observar nesta figura, o neutro da tensão de rede O não está ligado ao ponto médio N dos capacitores do barramento. A tensão entre estes dois pontos (V_{ON}) não afeita à tensão de linha, deste modo, pode-se dizer que existe certo “grau de liberdade” para escolher a tensão V_{ON} , que pode não ser considerada para gerar as tensões modulantes de referência, mas que de qualquer modo vão afetar os ciclos úteis das chaves do conversor (OJO, 2004). Por conseguinte, para controlar o conversor da figura anterior, trabalhos prévios têm utilizado a formula (BLASKO, 1997), (HAVA; KERKMAN; LIPO, 1999)

$$v_g^{**} = v_g^* + v_h \quad (3.14)$$

onde $g = a, b, c$ denota qualquer uma das fases tensão ou corrente; v_g^{**} é uma referência geral, v_g^* é a tensão de fase de referência e v_h é a tensão de seqüência zero. Para o retificador controlado, a tensão de pólo é manipulada pelo controle do sistema de modo que a tensão V_g e a corrente de entrada I_g estejam em fase. A tensão de seqüência zero v_h , que é normalmente desprezada no *SPWM*, se for

considerada adequadamente como uma onda triangular de três vezes a frequência da rede elétrica, converte este esquema de modulação ao esquema de modulação vetorial *SVM*, aumentando a sua faixa de linearidade de tensão de 78% até mais do 90% (BLASKO, 1997). A tensão v_h também pode ser utilizada para gerar ondas modulantes não senoidais no intuito de provocar o grampeamento alternado de cada uma das fases do conversor as tensões $V_{C1}=V_0/2$ ou $V_{C2}=-V_0/2$ (HAVA; KERKMAN; LIPO, 1998). Este processo alternado é conhecido como PWM descontínuo, *DPWM*. Deste modo, cada uma das chaves do conversor é grampeada $\pi/3$ rads ($2\pi/3$ por fase) por cada ciclo de 2π rads parando de gerar perdas de potência do braço associado, durante o intervalo. Neste caso, a faixa de linearidade da tensão não aumenta drasticamente, mas as perdas de potência são reduzidas na faixa de 33% (BLAABJERG; JAEGER, 1995). Existem duas estratégias *DPWM* reportadas previamente que são reconhecidas pela sua baixa distorção harmônica e perdas de potência (HAVA; KERKMAN; LIPO, 1998), (HAVA; KERKMAN; LIPO, 1999), (OGASAWARA; AKAGI; NABAE, 1989), (VAN DER BROECK, 1991), ver Fig.3.5. Nesta figura, as tensões de fase são normalizadas com respeito a seu máximo valor, o que coincide com a metade da tensão do barramento. As estratégias *DPWM1* e *DPWM2* são mostradas nas Figs.3.5(a) e (b) (OGASAWARA; AKAGI; NABAE, 1989). Enquanto as estratégias *DPWM3* e *DPWM4* (VAN DER BROECK, 1991) são mostradas nas Figs.3.5(c) e (d).

III. 4. EXPRESSÕES ANALÍTICAS PARA O DPWM

De acordo a (BLASKO, 1997) a tensão homopolar pode-se somar aos sinais modulantes de referência do *SPWM*, para gerar o grampeamento das fases. Logo, se os sinais de referência podem tomar a forma

$$\left. \begin{aligned} V_a^* &= V_{an} + v_h \\ V_b^* &= V_{bn} + v_h \\ V_c^* &= V_{cn} + v_h \end{aligned} \right\} \quad (3.15)$$

onde V_g^* é agora a referência geral, V_{gn} é a tensão normalizada, e v_h é a tensão homopolar dada por

$$v_h(\mu) = -[(1-2\mu) + \mu v_{\max} + (1-\mu)v_{\min}] \quad (3.16)$$

$v_{\max} = \max\{V_{an}, V_{bn}, V_{cn}\}$, $v_{\min} = \min\{V_{an}, V_{bn}, V_{cn}\}$; e μ é um parâmetro $0 \leq \mu \leq 1$. Para melhorar o rendimento do *SPWM*, $\mu=1/2$ e $v_h=-1/2[v_{\max}+v_{\min}]$ gerando-se uma onda triangular, sendo a modulação resultante, equivalente ao *SVM*. Porém, para gerar as ondas não sinusoidais da modulação descontínua *DPWM*, o parâmetro μ pode ser definido como uma onda quadrada de amplitude unitária, que varia diferentemente para cada setor das tensões trifásicas segundo a Fig.3.5.(e). Estas formas de onda do parâmetro μ mostram-se na Fig.3.6. Se os mencionados setores são definidos de acordo a

$$S_n = \begin{cases} 1, & \text{se } \frac{(n-1)\pi}{6} < \theta \leq \frac{n\pi}{6} \\ 0, & \text{em outro caso} \end{cases} \quad (3.17)$$

onde $n=1, \dots, 12$; θ é ângulo elétrico (rad/s) sincronizado à tensão normalizada V_{an} . Note-se que em (3.16), a tensão homopolar pode tomar os seguintes valores

$$v_h(\mu) = \begin{cases} -1 - v_{\min}, & \text{se } \mu = 0 \\ 1 - v_{\max}, & \text{se } \mu = 1 \end{cases} \quad (3.18)$$

Considerando a Fig.3.6, a tensão homopolar pode tomar os valores das tensões normalizadas de fase para cada um dos Setores definidos pela tensão normalizada da fase a (ver Tabela.3.1) Logo, o parâmetro μ e as tensões homopolares podem-se expressar como

DPWM1:

$$\mu = S_1 + S_4 + S_5 + S_8 + S_9 + S_{12} \quad (3.19.a)$$

$$v_h = (1 - V_{cn})(S_1 + S_{12}) - (1 + V_{bn})(S_2 + S_3) + (1 - V_{an})(S_4 + S_5) - (1 + V_{cn})(S_6 + S_7) + (1 - V_{bn})(S_8 + S_9) - (1 + V_{an})(S_{10} + S_{11}) \quad (3.19.b)$$

DPWM2:

$$\mu = S_2 + S_3 + S_6 + S_7 + S_{10} + S_{11} \quad (3.20.a)$$

$$v_h = -(1 + V_{bn})(S_1 + S_{12}) + (1 - V_{an})(S_2 + S_3) - (1 + V_{cn})(S_4 + S_5) + (1 - V_{bn})(S_6 + S_7) - (1 + V_{an})(S_8 + S_9) + (1 - V_{cn})(S_{10} + S_{11}) \quad (3.20.b)$$

DPWM3:

$$\mu = S_3 + S_4 + S_7 + S_8 + S_{11} + S_{12} \quad (3.21.a)$$

$$v_h = -(1 + V_{bn})(S_1 + S_2) + (1 - V_{an})(S_3 + S_4) - (1 + V_{cn})(S_5 + S_6) + (1 - V_{bn})(S_7 + S_8) - (1 + V_{an})(S_9 + S_{10}) + (1 - V_{cn})(S_{11} + S_{12}) \quad (3.21.b)$$

DPWM4:

$$\mu = S_1 + S_2 + S_5 + S_6 + S_9 + S_{10} \quad (3.22.a)$$

$$v_h = (1 - V_{cn})(S_1 + S_{10}) - (1 + V_{bn})(S_3 + S_{12}) + (1 - V_{an})(S_2 + S_5) - (1 + V_{cn})(S_4 + S_7) + (1 - V_{bn})(S_6 + S_9) - (1 + V_{an})(S_8 + S_{11}) \quad (3.22.b)$$

Deste modo para cada um dos mencionados setores, com exceção dos setores onde as tensões são grampeadas, as tensões modulantes por fase poderão ser expressas em função da tensão de linha. Devido a que a tensão de fase está presente em cada um dos setores, têm-se que

$$V_{gn} = (S_1 + S_2 + S_3 + S_4 + S_5 + S_6 + S_7 + S_8 + S_9 + S_{10} + S_{11} + S_{12}) \quad (3.23)$$

Substituindo esta última equação e as equações (3.16)-(3.19) na equação (3.12), para cada um dos métodos *DPWM* mencionados, têm-se que

DPWM1:

$$v_a^* = (1 + V_{ac})(S_1 + S_{12}) - (1 - V_{ab})(S_2 + S_3) + (S_4 + S_5) - (1 - V_{ac})(S_6 + S_7) + (1 + V_{ab})(S_8 + S_9) - (S_{10} + S_{11}) \quad (3.24.a)$$

$$v_b^* = (1 + V_{bc})(S_1 + S_{12}) - (S_2 + S_3) + (1 + V_{ba})(S_4 + S_5) - (1 - V_{bc})(S_6 + S_7) + (S_8 + S_9) - (1 - V_{ba})(S_{10} + S_{11}) \quad (3.24.b)$$

$$v_c^* = (S_1 + S_{12}) - (1 - V_{cb})(S_2 + S_3) + (1 + V_{ca})(S_4 + S_5) - (S_6 + S_7) + (1 + V_{cb})(S_8 + S_9) - (1 - V_{ca})(S_{10} + S_{11}) \quad (3.24.c)$$

DPWM2:

$$v_a^* = -(1 - V_{ab})(S_1 + S_{12}) + (S_2 + S_3) - (1 - V_{ac})(S_4 + S_5) + (1 + V_{ab})(S_6 + S_7) - (S_8 + S_9) + (1 + V_{ac})(S_{10} + S_{11}) \quad (3.25.a)$$

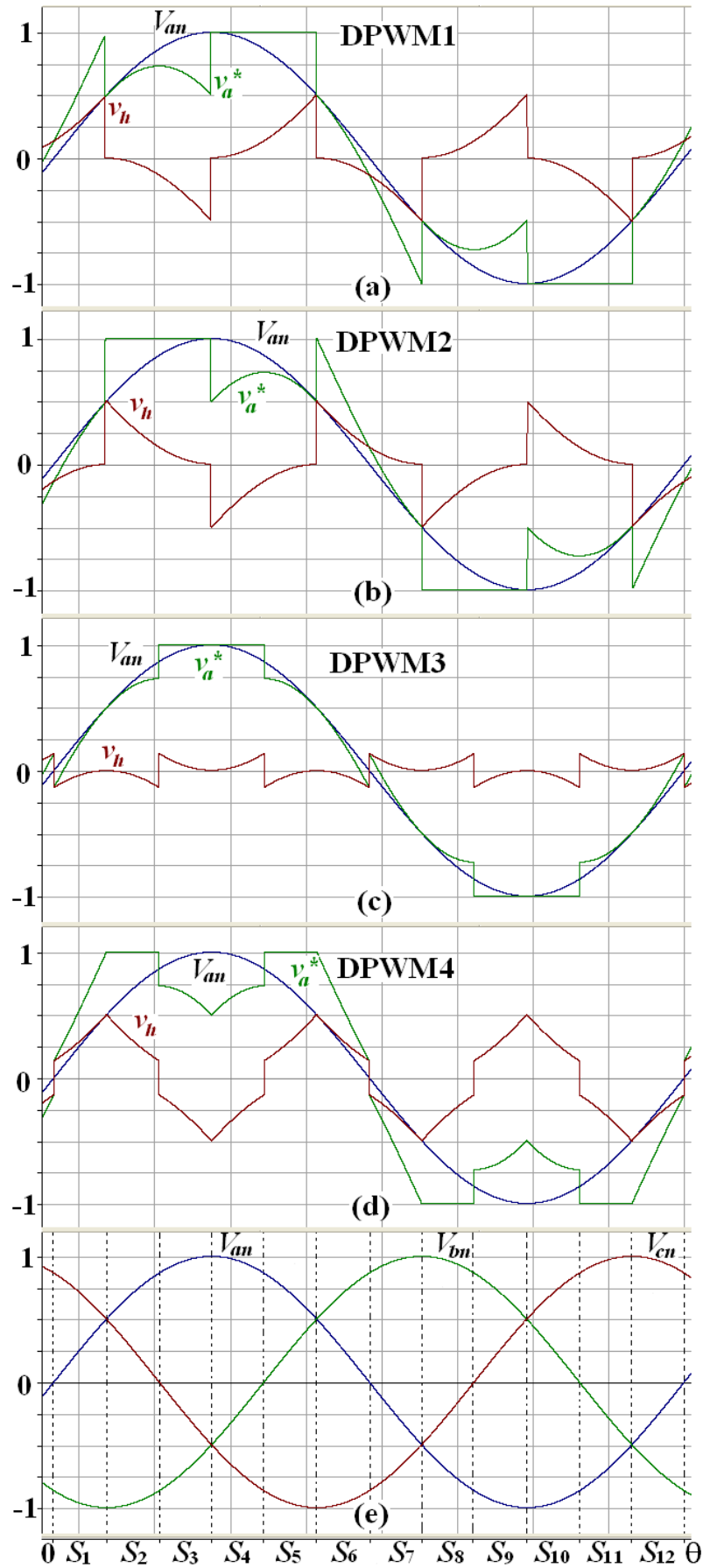


Fig.3.5. Tensão da rede normalizada V_{an} , referência de tensão v_a^* e tensão homopolar v_h para (a)DPWM1, (b)DPWM2, (c)DPWM3, (d)DPWM4. (e) Tensões de rede normalizadas V_{an} , V_{bn} , V_{cn} e setores S_1, \dots, S_{12} .

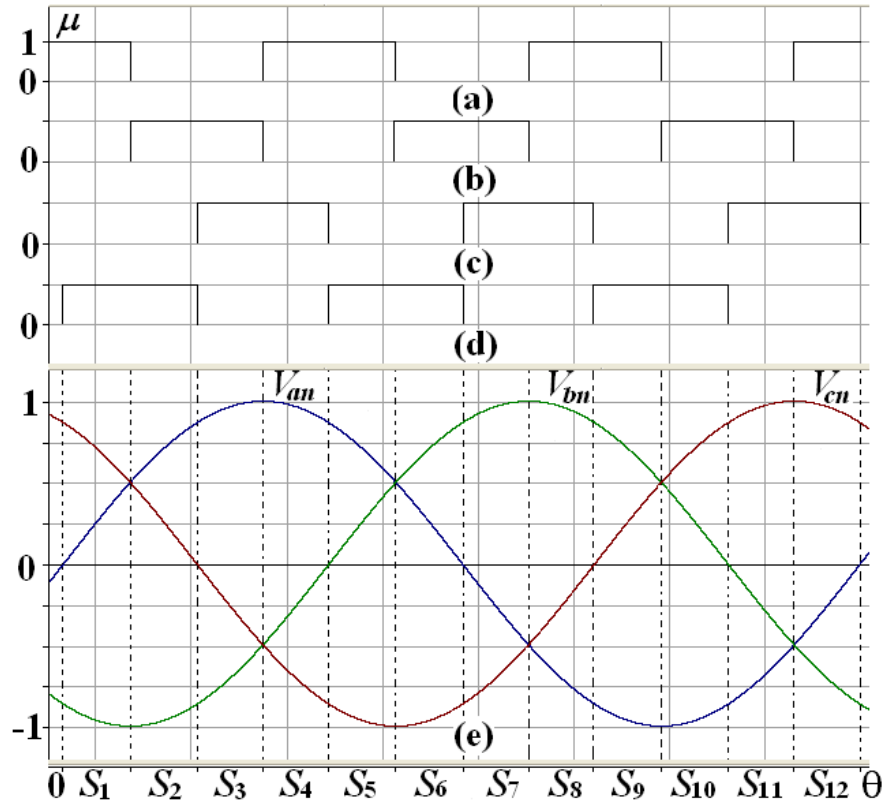


Fig.3.6. Definição do parâmetro μ para (a)DPWM1, (b)DPWM2, (c)DPWM3, (d)DPWM4 (e) Tensões de rede normalizadas V_{an} , V_{bn} , V_{cn} e Setores S_1, \dots, S_{12}

$$v_b^* = -(S_1 + S_{12}) + (1 + V_{ba})(S_2 + S_3) - (1 - V_{bc})(S_4 + S_5) + (S_6 + S_7) - (1 - V_{ba})(S_8 + S_9) + (1 + V_{bc})(S_{10} + S_{11}) \quad (3.25.b)$$

$$v_c^* = -(1 - V_{cb})(S_1 + S_{12}) + (1 + V_{ca})(S_2 + S_3) - (S_4 + S_5) + (1 + V_{cb})(S_6 + S_7) - (1 - V_{ca})(S_8 + S_9) + (S_{10} + S_{11}) \quad (3.25.c)$$

DPWM3:

$$v_a^* = -(1 - V_{ab})(S_1 + S_2) + (S_3 + S_4) - (1 - V_{ac})(S_5 + S_6) + (1 + V_{ab})(S_7 + S_8) - (S_9 + S_{10}) + (1 + V_{ac})(S_{11} + S_{12}) \quad (3.26.a)$$

$$v_b^* = -(S_1 + S_2) + (1 + V_{ba})(S_3 + S_4) - (1 - V_{bc})(S_5 + S_6) + (S_7 + S_8) - (1 - V_{ba})(S_9 + S_{10}) + (1 + V_{bc})(S_{11} + S_{12}) \quad (3.26.b)$$

$$v_c^* = -(1 - V_{cb})(S_1 + S_2) + (1 + V_{ca})(S_3 + S_4) - (S_5 + S_6) + (1 + V_{cb})(S_7 + S_8) - (1 - V_{ca})(S_9 + S_{10}) + (S_{11} + S_{12}) \quad (3.26.c)$$

DPWM4:

$$v_a^* = (1 + V_{ac})(S_1 + S_{10}) + (S_2 + S_5) - (1 - V_{ab})(S_3 + S_{12}) - (1 - V_{ac})(S_4 + S_7) - (S_8 + S_{11}) + (1 + V_{ab})(S_6 + S_9) \quad (3.27.a)$$

$$v_b^* = (1 + V_{bc})(S_1 + S_{10}) + (1 + V_{ba})(S_2 + S_5) - (S_3 + S_{12}) - (1 - V_{bc})(S_4 + S_7) + (S_6 + S_9) - (1 - V_{ba})(S_8 + S_{11}) \quad (3.27.b)$$

$$v_c^* = (S_1 + S_{10}) + (1 + V_{ca})(S_2 + S_5) - (1 - V_{cb})(S_3 + S_{12}) - (S_4 + S_7) + (1 + V_{cb})(S_6 + S_9) - (1 - V_{ca})(S_8 + S_{11}) \quad (3.27.c)$$

onde $V_{xy} = V_{xn} - V_{yn}$, $x, y = a, b, c$. Este resultado mostra a essência do método de grameamento, que consiste basicamente em manter fixa cada uma das tensões de fase em forma alternada (os setores onde

não aparece a tensão de linha, p.ex. (S_1+S_{10}) e (S_4+S_7) em (3.24.c)), enquanto controlam-se as tensões de linha que correspondem a esta fase (HAVA; KERKMAN; LIPO, 1998). Note-se que este cálculo direto é mais simples que o necessário para o SVM (OGASAWARA; AKAGI; NABAE, 1989), (VAN DER BROECK, 1991). De fato, para fator μ considerado, existe uma função homopolar v_h que pode ser achada utilizando a equação (3.13) ou eventualmente (3.15). Os Setores S_n definidos por (3.14) permitem uma rápida identificação do fator μ e também de v_h permitindo, portanto, uma rápida definição das ondas modulantes.

Tabela. 3.2. Valores da tensão homopolar para os diferentes Setores S_k

	$v_h(\mu)$	$v_h(\mu)$
μ	0	1
S_1	$-1-V_{bn}$	$1-V_{cn}$
S_2	$-1-V_{bn}$	$1-V_{an}$
S_3	$-1-V_{bn}$	$1-V_{an}$
S_4	$-1-V_{cn}$	$1-V_{an}$
S_5	$-1-V_{cn}$	$1-V_{an}$
S_6	$-1-V_{cn}$	$1-V_{bn}$
S_7	$-1-V_{cn}$	$1-V_{bn}$
S_8	$-1-V_{an}$	$1-V_{bn}$
S_9	$-1-V_{an}$	$1-V_{bn}$
S_{10}	$-1-V_{an}$	$1-V_{cn}$
S_{11}	$-1-V_{an}$	$1-V_{cn}$
S_{12}	$-1-V_{bn}$	$1-V_{cn}$

III. 5. ESTRATÉGIAS DPWM APLICADAS AO OCC

As estratégias de PWM descontínuo já mencionadas podem-se aplicar ao OCC, quando as tensões de referência V_g^* da equação (3.12) são substituídas por I_g^* e as tensões normalizadas V_{gn} são substituídas pelas correntes normalizadas I_{gn} . Portanto

$$I_g^* = \frac{V_g^*}{R_1} \quad (3.28)$$

$$I_{gn} = \frac{V_{gn}}{R_2} \quad (3.29)$$

R_1 e R_2 (trata-se de Retificador) são constantes. Devido a que a presente técnica de grampeamento proposta não utiliza sensores de tensão da rede elétrica, a corrente homopolar pode ser definida de modo que (BENTO, DA SILVA; 2008)

$$i_h(\mu) = -[(1-2\mu) + \mu i_{\max} + (1-\mu)i_{\min}] \quad (3.30)$$

onde $i_{\max} = \max\{I_{an}, I_{bn}, I_{cn}\}$, $i_{\min} = \min\{I_{an}, I_{bn}, I_{cn}\}$ e o parâmetro μ é de modo tal que $0 \leq \mu \leq 1$. Logo a equação (3.12) pode tomar a forma

$$\left. \begin{aligned} I_a^* &= I_{an} + i_h \\ I_b^* &= I_{bn} + i_h \\ I_c^* &= I_{cn} + i_h \end{aligned} \right\} \quad (3.31)$$

III. 6. DESCRIÇÃO DO SISTEMA DE CONTROLE

Os Retificadores convencionais utilizavam um conjunto de laços de controle em cascata para o seu sistema de controle, ver Fig.1.5 do Capítulo I. Já no OCC propõe-se o controle comparando uma rampa de amplitude variável com a corrente filtrada ou compensada I_{gs} por um compensador avanço-atraso. Logo, para o segundo caso, o controle do retificador vai-se dar quando

$$I_{gs} = K \frac{V_o}{R_e} (1 - 2d_{gn}) \quad (3.32.a)$$

onde

$$R_e = K_u \left(K_p + \frac{K_i}{s} \right) (V_{ref} - V_o) \frac{G_e}{(1 + s\tau_e)} \quad (3.32.b)$$

K_p , K_i são as constantes proporcional e integral, G_e e $1/\tau_e$ são o ganho e a frequência de corte do filtro de saída, K_u é também uma constante para corrigir as unidades envolvidas. Por outro lado, no sistema proposto da Fig.3.7, ver também Fig.3.3, as correntes de referência por fase da equação (3.31), vão ser compensadas pelo compensador, *lead lag*. Logo

$$I_g^* F(s) = I_{gs} \quad (3.33)$$

onde I_g^* , I_{gs} estão no domínio da frequência, e $F(s)$ é a função de transferência do compensador avanço-atraso dada por

$$F(s) = G \frac{(1 + s\tau_1)}{(1 + s\tau_2)} \quad (3.34)$$

de (3.33) e (3.34)

$$I_g^* G \frac{(1 + s\tau_1)}{(1 + s\tau_2)} = I_{gs} \quad (3.35)$$

O compensador *lead lag* utilizado no esquema provoca pequenos retardos da corrente, de modo a conseguir retardo zero ou múltiplo de (2π) rads, entre as correntes e as tensões de entrada. O sistema de controle utiliza adicionalmente a portadora triangular simétrica e bipolar de amplitude A (esta constante A depende do DSP utilizado) e o controlador da resistência de entrada R_e , ver Seção II.4.4 do capítulo anterior. Combinando a expressão anterior e (3.32)

$$\Lambda^{-1} \begin{bmatrix} I_a^* G \frac{(1 + s\tau_1)}{(1 + s\tau_2)} \\ I_b^* G \frac{(1 + s\tau_1)}{(1 + s\tau_2)} \\ I_c^* G \frac{(1 + s\tau_1)}{(1 + s\tau_2)} \end{bmatrix} = K \frac{V_o}{R_e} \begin{bmatrix} (1 - 2d_{an}) \\ (1 - 2d_{bn}) \\ (1 - 2d_{cn}) \end{bmatrix} \quad (3.36)$$

onde $\Lambda^{-1}\{ \}$ denota a transformada inversa de Laplace. A equação anterior pode-se considerar como o núcleo do método OCC proposto. Para gerar os pulsos de disparo do retificador, ver Fig.3.3, a corrente compensada deve ser comparada com o lado direito da equação (3.36), que é a portadora de amplitude variável, controlada por R_e . Note-se da equação anterior e da Fig.3.7 que a referência de corrente e a que vai ser compensada, não é mais a corrente de fase como no capítulo anterior. Além disso, note-se da equação anterior que não existem tensões envolvidas no controle proposto. Portanto, permite-se a eliminação de sensores de tensão. Esta é a diferença com as estratégias OCC com grameamento e com as outras estratégias com grameamento em geral.

Por outra parte, as correntes de referência construídas a partir das correntes de fase normalizadas e o termo homopolar são gerados pelo “Seletor de Setor e gerador de seqüência zero” da Fig.3.7. Este bloco normaliza as correntes de entrada, seleciona os setores S_n (S_n selector), ver (3.17), agora sincronizados à corrente de fase normalizada I_{an} , além de gerar o fator μ (μ generator) de acordo à

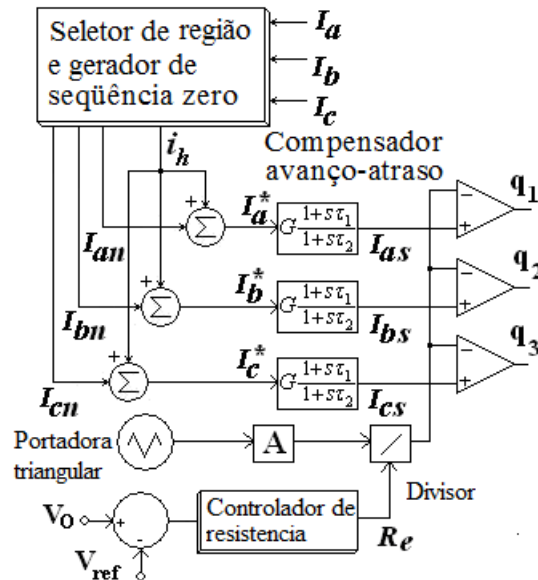


Fig.3.7. Esquema de controle para o esquema OCC com grampeamento proposto.

Fig.3.6, e as componentes homopolares (i_h generator) de acordo às equações (3.24)-(3.27) e (3.30). O bloco de transformação $abc/\alpha\beta$ inclui as seguintes equações

$$\begin{cases} I_\alpha = \frac{2}{3} [I_a - \frac{1}{2} (I_b + I_c)] \\ I_\beta = \frac{\sqrt{3}}{3} (I_b - I_c) \end{cases} \quad (3.37)$$

$$\theta = \arctan \left(\frac{I_\alpha}{I_\beta} \right) \quad (3.38)$$

O bloco $\alpha\beta/dq$ inclui as seguintes equações

$$\begin{cases} I_d = I_\alpha \cos \theta - I_\beta \sin \theta \\ I_q = I_\alpha \sin \theta + I_\beta \cos \theta \end{cases} \quad (3.39)$$

Substituindo (3.37) e (3.38) em (3.39) têm-se que

$$\begin{cases} I_d = 0 \\ I_q = \sqrt{I_\alpha^2 + I_\beta^2} \end{cases} \quad (3.40)$$

De acordo com o anterior, devido a que o *HPWM* utiliza correntes normalizadas (BLASKO, 1997) para gerar as ondas modulantes, ver equações (3.28) e (3.29), estas correntes são obtidas ao dividir as correntes de fase por I_q , ver equação anterior. Além disso, como pode-se observar das equações (3.28)-(3.40) nem as correntes homopolares nem o ângulo elétrico θ dependem das tensões de fase, desde que os cálculos do método original *HPWM* podem ser realizados agora em função das correntes de fase.

Portanto, qualquer informação da tensão da rede é desnecessária e os sensores de tensão neste sentido podem ser eliminados. Isto demonstra a afirmação dada na Seção III.1.

III. 7. OCC APLICADO A CONFIGURACOES DE CONTROLE POR HISTERESE COM GRAMPEAMENTO

Conforme já foi mencionado no capítulo II, os controladores por histerese *HCC* (Hysteresis Current Control) têm rápida resposta dinâmica, boa precisão e certa independência dos parâmetros da carga, porém sua largura de banda muito ampla (superior a faixa de frequência das chaves) e seu comportamento aleatório devido à interferência entre as fases são consideradas suas grandes desvantagens (MALESANI; TOMASIN, 1993), (KAZMIERKOWSKI; MALESANI, 1998). Para resolver estas dificuldades, os trabalhos propostos têm seguido principalmente três rumos: 1º) Focar o chaveamento das fases como um todo, por meio de um vetor de tensão ou corrente limitando a tolerância do erro de corrente a um hexágono (NOVOTNY, 1985) ou um quadrado (KAZMIERKOWSKI; SULKOWSKI, 1991), (OLESINSKI, 1992), (JENNI, 1993). 2º) Subtrair de cada corrente de fase, um sinal derivado do valor médio da interferência entre as fases (a tensão V_{ON} na Fig.3.1) (MALESANI; TENTI, 1990). 3º) Controlar as correntes de linha, grampeando cada uma das fases alternativamente e controlando a corrente das duas fases restantes (MALESANI; PIOVAN, 1991). Neste último método as correntes de fase devem seguir uma referência dada pelas tensões de pólo, no intuito de grampear as chaves do conversor com o auxílio de PLL e circuitos multiplexadores. Embora as tensões de pólo de referência (no mencionado artigo) tenham sido achadas utilizando as correntes de fase e tensões de linha, também podem ser achadas com ajuda do *HPWM*. Nesta parte do capítulo vai ser mostrada a solução da equação de Malesani por quatro métodos diferentes: 1) Solução matemática (exata). 2) Solução aproximada utilizando o *HCC*. 3-4) Solução exata utilizando o *HCC*. De todas estas a solução 4 é a mais simples embora utilize conceitos dados nas duas primeiras soluções. A solução física é dada utilizando a estratégia de grampeamento proposta, ver Fig.3.7, que poderia substituir a proposta original de Malesani.

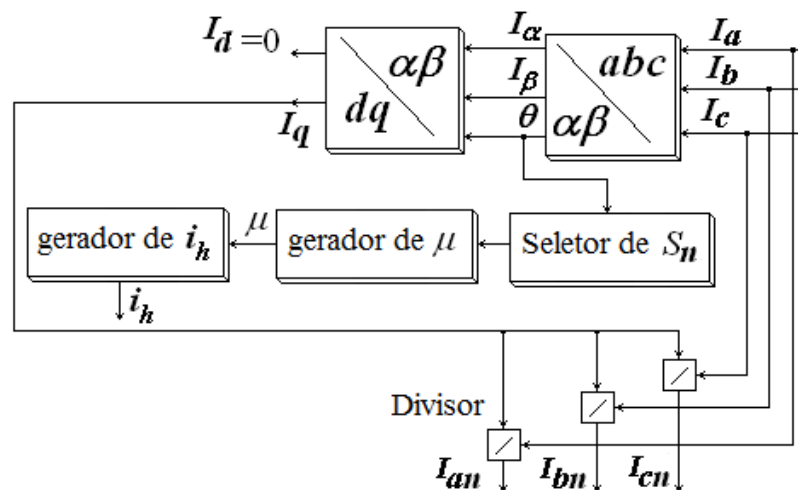


Fig.3.8. Bloco “Seletor de Setor e gerador de seqüência zero”

III.7. 1. CONTROLE POR HISTERESE COM GRAMPEAMENTO DE MALESANI.

No 3º método mencionado anteriormente (MALESANI; PIOVAN, 1991) para o controle por histerese, grampeia-se alternadamente as chaves de cada fase do conversor, enquanto controla-se a corrente das duas fases restantes. Deste modo, não é necessário conhecer os parâmetros (r - L) da carga. Na Fig. 3.3 mostra-se um diagrama em blocos deste sistema de controle (z é a fase grampeada, p e q são as fases restantes). Logo, da Fig. 3.3

$$\bar{V} = r\bar{I} + L \frac{d\bar{I}}{dt} + \bar{e} + V_{ON} \cdot \bar{\eta} \quad (3.41.a)$$

\bar{V} , \bar{I} , \bar{e} são os vetores de valor instantâneo da tensão de pólo, corrente de fase e força eletromotriz (fem) respectivamente. Se \bar{I}^* é a referência de corrente de carga, \bar{V}^* a referência de tensão de pólo, pode-se dizer que

$$\bar{V}^* = r\bar{I}^* + L \frac{d\bar{I}^*}{dt} + \bar{e} + V_{ON}^* \cdot \bar{\eta} \quad (3.41.b)$$

onde

$$\begin{cases} \bar{V} = [V_{AN} & V_{BN} & V_{CN}] \\ \bar{I} = [I_a & I_b & I_c] \\ \bar{e} = [V_a & V_b & V_c] \\ \bar{V}^* = [V_{AN}^* & V_{BN}^* & V_{CN}^*] \\ \bar{I}^* = [I_a^* & I_b^* & I_c^*] \end{cases} \quad (3.41.c)$$

Note-se da expressão acima que o vetor \bar{e} corresponde à força eletromotriz no caso do conversor da Fig.3.3 ser considerado como inversor, ver Fig.3.11. Por outra parte, subtraindo (3.37.a) de (3.37.b)

$$r\bar{\delta} + L \frac{d\bar{\delta}}{dt} = (\bar{V} - \bar{V}^*) - (V_{ON} - V_{ON}^*) \cdot \bar{\eta} \quad (3.42)$$

onde $\bar{\delta} = \bar{I} - \bar{I}^*$ é o erro de corrente. Além disso

$$V_{ON} = \frac{1}{3}(V_{AN} + V_{BN} + V_{CN}) \quad (3.43.a)$$

$$V_{ON}^* = \frac{1}{3}(V_{AN}^* + V_{BN}^* + V_{CN}^*) \quad (3.43.b)$$

V_{ON} e V_{ON}^* são o valor médio das tensões de pólo e valor médio das tensões de pólo de referência, respectivamente, ver equação (2.46) do capítulo anterior. $\bar{\eta} = [1 \ 1 \ 1]^T = \bar{\eta}_a + \bar{\eta}_b + \bar{\eta}_c$, é o vetor unitário. Para eliminar a interferência entre as fases, controla-se só a corrente das duas fases não grampeadas, enquanto a fase restante é grampeada à tensão $V_o/2$ ou $-V_o/2$. A referência de corrente das fases não grampeadas p , q está em função da tensão destas e da tensão da fase grampeada z , tal como se mostra na Fig. 3.9. Portanto, nesta figura mostra-se que, **das três fases do conversor (a , b , c), sempre uma fase, chamemos-lhe s , vai estar grampeada, enquanto as outras duas fases não grampeadas, p e q , podem ser utilizadas para a modulação.** Logo, a equação anterior agora pode-se expressar como:

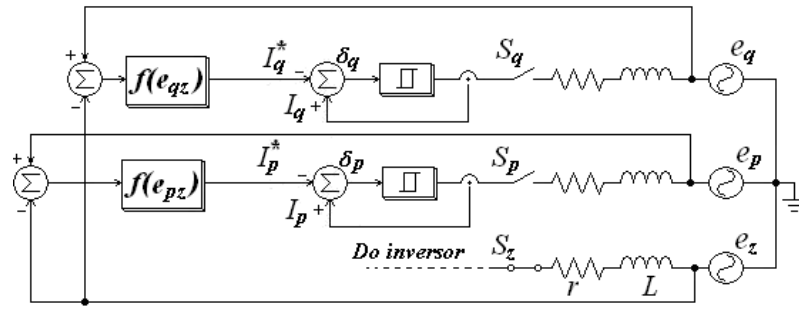


Fig. 3.9. Diagrama geral para grampeamento das fases utilizando HCC.

$$V_{ON} = \frac{1}{3} [V_{pN} + V_{qN} + V_{sN}] \quad (3.44)$$

$$V_{ON}^* = \frac{1}{3} [V_{pN}^* + V_{qN}^* + V_{sN}^*]$$

onde $p, q, z=a, b, C$. Note-se que agora $\bar{\eta} = \bar{\eta}_p + \bar{\eta}_q + \bar{\eta}_s$ e que $\bar{V} = V_{pN}\bar{\eta}_p + V_{qN}\bar{\eta}_q + V_{sN}\bar{\eta}_s$. Logo, combinando (3.42) e (3.44)

$$r\delta_p + L\frac{d\delta_p}{dt} = (V_{pN} - V_{pN}^*) - (V_{ON} - V_{ON}^*) \quad (3.45)$$

$$r\delta_q + L\frac{d\delta_q}{dt} = (V_{qN} - V_{qN}^*) - (V_{ON} - V_{ON}^*) \quad (3.46)$$

$$r\delta_s + L\frac{d\delta_s}{dt} = -(V_{ON} - V_{ON}^*) \quad (3.47)$$

Observe-se que, na fase grampeada z , assume-se que a tensão de pólo alcança a sua referência, alias $(V_{zN}^* - V_{zN}) = 0$. Devido a que V_{zN} pode ser igual a $V_{\phi}/2$ ou $-V_{\phi}/2$ isto pode ser conseguido em princípio (MALESANI; PIOVAN, 1991). Tomando isto em consideração e substituindo (3.44) em (3.45):

$$r\delta_p + L\frac{d\delta_p}{dt} = \frac{2}{3}(V_{pN} - V_{pN}^*) - \frac{1}{3}(V_{qN} - V_{qN}^*) \quad (3.48)$$

Analogamente, substituindo (3.44) em (3.46):

$$r\delta_q + L\frac{d\delta_q}{dt} = \frac{2}{3}(V_{qN} - V_{qN}^*) - \frac{1}{3}(V_{pN} - V_{pN}^*) \quad (3.49)$$

Por outra parte, definindo:

$$\sigma_p = \delta_p - \delta_s \quad (3.50)$$

$$\sigma_q = \delta_q - \delta_s$$

Logo, ao subtrair (3.45)-(3.47), têm-se que:

$$r\sigma_p + L\frac{d\sigma_p}{dt} = (V_{pN} - V_{pN}^*) \quad (3.51)$$

Analogamente, subtraindo (3.46)-(3.47):

$$r\sigma_q + L\frac{d\sigma_q}{dt} = (V_{qN} - V_{qN}^*) \quad (3.52)$$

As expressões (3.50)-(3.52) mostram a essência do método, que consiste em grampear uma fase e controlar a corrente das duas fases restantes. Outra vantagem do método é que pode ser implementado com PLL para controlar a frequência de chaveamento. Os tempos de chaveamento de cada fase não são afetados pelas outras fases. A escolha da fase que é grampeada deve satisfazer certas condições, de

modo que a tensão de referência de fase deve ser, para cada sector a maior tensão ($V_0/2$) ou a menor tensão ($-V_0/2$). Esta condição é ilustrada sem perda de generalidade na Fig. 3.10(a) no caso de tensões senoidais e simétricas aplicadas à carga. Por exemplo, no intervalo t_1 , só a fase a pode ser mantida a

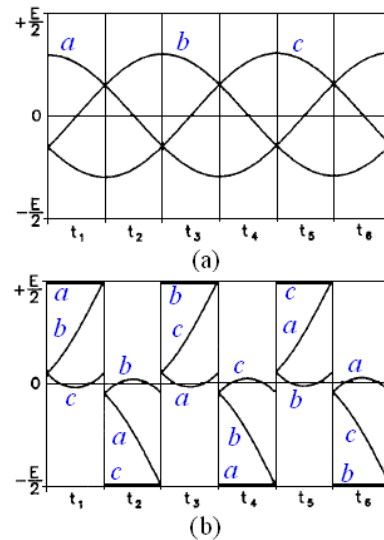


Fig. 3.10. (a) Tensões na carga. (b) Tensões de pólo.

tensão ($V_0/2$), ou a tensão da fase c pode ser mantida a ($-V_0/2$). Se nos intervalos t_1, t_3, t_5 as fases a, b, c respectivamente são mantidas a tensão ($V_0/2$) e nos intervalos t_2, t_4, t_6 as fases c, a, b são mantidas a ($-V_0/2$), a tensão de referência de pólo resultante é como se mostra na Fig. 3.10(b). Note-se que esta estratégia de controle permite a eliminação da tensão de modo comum V_{ON} , ver equação (2.46) do capítulo anterior.

III. 7. 2. Solução matemática da equação de Malesani

Considere o conversor da Fig.3.11 controlado por histerese, que representa um inversor controlando um motor ca ($e_g, g = a, b, c$ é a força eletromotriz), onde

$$\left\{ \begin{array}{l} V_{AN} = u_a \\ V_{BN} = u_b \\ V_{CN} = u_c \\ V_{ON} = u_0 = \frac{1}{3}(u_a + u_b + u_c) \\ V_{ON}^* = u_0^* = \frac{1}{3}(u_a^* + u_b^* + u_c^*) \\ \bar{V} = \bar{u} \\ \bar{V}^* = \bar{u}^* \\ \bar{\delta} = \bar{I} - \bar{I}^* \end{array} \right. \quad (3.53)$$

Logo, de (3.38)

$$r \bar{\delta} + L \frac{d\bar{\delta}}{dt} = \bar{u} - \bar{u}^* - (u_o - u_o^*) \bar{\eta} \quad (3.54)$$

\bar{i} , \bar{u} , \bar{i}^* , \bar{u}^* são a corrente de fase, a tensão de pólo e suas referências respectivamente, $\bar{\delta}$ é o erro da corrente de fase, $\bar{\eta}$ é um vetor unitário. Por isso, de (3.47) e (3.48)

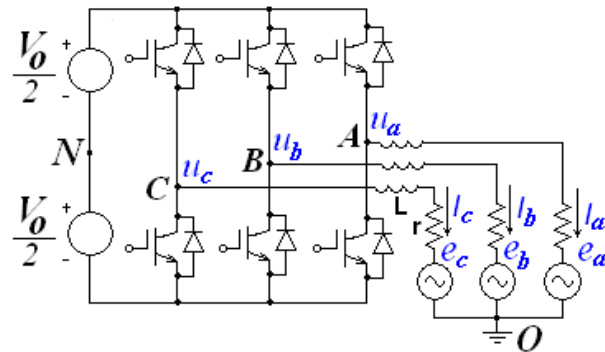


Fig.3.11. Inversor alimentando MI

$$u_p - u_p^* = r\sigma_p + L \frac{d\sigma_p}{dt} \quad (3.55)$$

$$u_q - u_q^* = r\sigma_q + L \frac{d\sigma_q}{dt}$$

δ é o erro de corrente dado por (3.56). As equações (3.46), (3.50) e (3.51) definem o sistema de controle a utilizar, onde os erros de corrente de linha σ_p e σ_q devem seguir a referência dada pelas tensões de pólo u_p e u_q . Por outro lado, se Δ denota o operador d/dt , ou seja, $\Delta = d/dt$, a equação (3.50) pode-se expressar como

$$(r + \Delta L)\bar{\delta} = \bar{u} - \bar{u}^* - (u_o - u_o^*)\bar{\eta} \quad (3.56)$$

Logo

$$(r + \Delta L)\delta_p = u_p - u_p^* - (u_o - u_o^*) \quad (3.57.a)$$

$$(r + \Delta L)\delta_q = u_q - u_q^* - (u_o - u_o^*) \quad (3.57.b)$$

$$(r + \Delta L)\delta_s = u_s - u_s^* - (u_o - u_o^*) \quad (3.57.c)$$

Subtraindo (3.57a)-(3.57c)

$$(r + \Delta L)(\delta_p - \delta_s) = u_{ps} - u_{ps}^* \quad (3.58.a)$$

Similarmente, subtraindo (3.57.b)-(3.57.c), para a fase q

$$(r + \Delta L)(\delta_q - \delta_s) = u_{qs} - u_{qs}^* \quad (3.58.b)$$

onde $u_{AB} = u_A - u_B$. Além disso, note-se que a equação (3.51) pode-se escrever como

$$u_p - u_p^* = (r + \Delta L)(\delta_p - \delta_s) \quad (3.59.a)$$

$$u_q - u_q^* = (r + \Delta L)(\delta_q - \delta_s) \quad (3.59.b)$$

Igualando (3.58a) e (3.59a) têm-se que

$$u_p - u_p^* = u_{ps} - u_{ps}^*$$

$$u_p - u_p^* = u_p - u_s - u_{ps}^*$$

Logo

$$u_p^* = u_{ps}^* + u_s \quad (3.60.a)$$

Do mesmo modo, igualando (3.54.b) e (3.55.b), têm-se para a fase q

$$u_q^* = u_{qs}^* + u_s \quad (3.60.b)$$

onde u_{ps}^* , u_{qs}^* são as referências das tensões de linha. As equações (3.56) são a solução do sistema de equações (3.46), (3.50) e (3.51). Em particular, as equações (3.56) podem ser definidas para cada setor,

p.ex. para (S_4+S_5)

$$\begin{cases} u_a^* = V_0 / 2 \\ u_b^* = u_{ba}^* + V_0 / 2 \\ u_c^* = u_{ca}^* + V_0 / 2 \end{cases} \quad (3.61.a)$$

ou para (S_6+S_7)

$$\begin{cases} u_a^* = u_{ac}^* - V_0 / 2 \\ u_b^* = u_{bc}^* - V_0 / 2 \\ u_c^* = -V_0 / 2 \end{cases} \quad (3.61.b)$$

similarmente para (S_8+S_9)

$$\begin{cases} u_a^* = u_{ab}^* + V_0 / 2 \\ u_b^* = V_0 / 2 \\ u_c^* = u_{cb}^* + V_0 / 2 \end{cases} \quad (3.61.c)$$

Resumindo, nas equações (3.57) têm-se os valores de referência de pólo para cada fase u_a^*, u_b^*, u_c^* e, portanto

$$u_a^* = \begin{cases} (S_4 + S_5) : V_0 / 2 \\ (S_6 + S_7) : u_{ac}^* - V_0 / 2 \\ (S_8 + S_9) : u_{ab}^* + V_0 / 2 \\ (S_{10} + S_{11}) : -V_0 / 2 \\ (S_1 + S_{12}) : u_{ac}^* + V_0 / 2 \\ (S_2 + S_3) : u_{ab}^* - V_0 / 2 \end{cases} \quad (3.62.a)$$

$$u_b^* = \begin{cases} (S_4 + S_5) : u_{ba}^* + V_0 / 2 \\ (S_6 + S_7) : u_{bc}^* - V_0 / 2 \\ (S_8 + S_9) : V_0 / 2 \\ (S_{10} + S_{11}) : u_{ba}^* - V_0 / 2 \\ (S_1 + S_{12}) : u_{bc}^* + V_0 / 2 \\ (S_2 + S_3) : -V_0 / 2 \end{cases} \quad (3.62.b)$$

$$u_c^* = \begin{cases} (S_4 + S_5) : u_{ca}^* + V_0 / 2 \\ (S_6 + S_7) : -V_0 / 2 \\ (S_8 + S_9) : u_{cb}^* + V_0 / 2 \\ (S_{10} + S_{11}) : u_{ca}^* - V_0 / 2 \\ (S_1 + S_{12}) : V_0 / 2 \\ (S_2 + S_3) : u_{cb}^* - V_0 / 2 \end{cases} \quad (3.62.c)$$

A Fig.3.12 representa graficamente as equações (3.58) para cada Setor S_n , ($n=1, 2, \dots, 12$) da equação (3.17). Note-se da equação anterior que o grampeamento provocado é alternadamente positivo e negativo. Note-se também, das equações (3.56) a independência dos parâmetros da carga, conforme foi

estabelecido no artigo original de Malesani (MALESANI; PIOVAN, 1988), (MALESANI; PIOVAN, 1991).

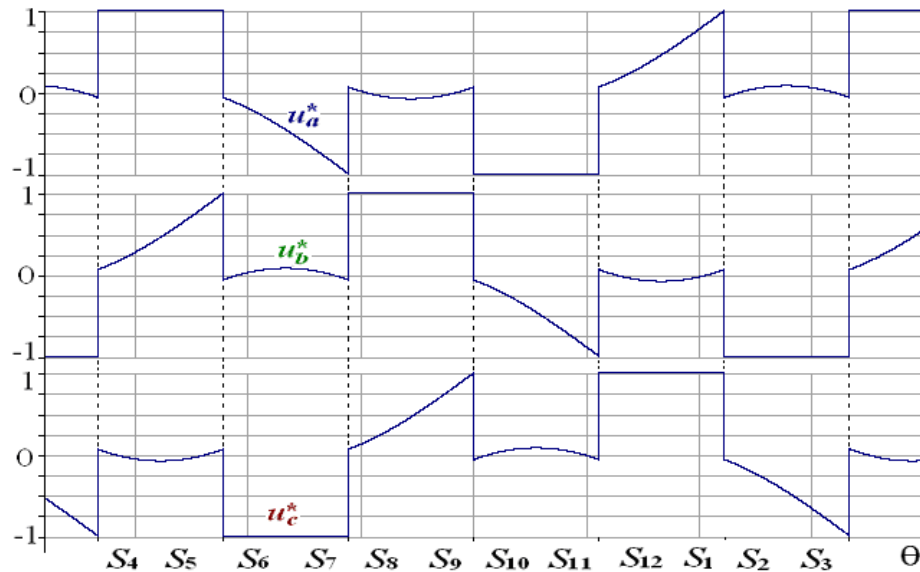


Fig.3.12. Solução exata da equação de Malesani. (Escala 1:0.625)

III. 7. 3. Solução aproximada utilizando HCC

Para reproduzir as formas de onda da figura anterior por meio do *HCC*, normalizam-se as tensões de referência como na Fig.3.13(b). Se à tensão normalizada da fase *a*, V_{an} , agrega-se a componente homopolar do terceiro harmônico $v_h(\mu)|_{\mu=0,5}$ obtém-se a tensão modulante v_{0a}^* , para a fase *a*, onde

$$v_{0a}^* = V_{an} + v_h(\mu)|_{\mu=0,5} \quad (3.63)$$

Conforme já foi mencionado anteriormente, esta onda modulante, quando é utilizada por si própria, faz com que a modulação *PWM* resultante, seja equivalente ao *SVM* (BLASKO, 1997). Além disso, considerando a componente v_{x0} de acordo aos Setores definidos na Fig.3.13(a).

$$v_{x0} = [(S_1 + S_4 + S_5 + S_8 + S_9 + S_{12}) - (S_2 + S_3 + S_6 + S_7 + S_{10} + S_{11})] \quad (3.64)$$

Esta onda quadrada de magnitude ± 1 têm a propriedade de coincidir com cada uma das tensões grampeadas u_s . De acordo a Fig.3.13(a), existe semelhança entre a tensão modulante v_{0a}^* e a referência da tensão de pólo u_a^* . Logo, pode-se reproduzir aproximadamente esta tensão de pólo, se a nova tensão modulante v_a^* é uma combinação linear de v_{0a}^* e v_{x0} , ou seja

$$v_a^*(v_{0a}^*, v_{x0}) = x_1 v_{0a}^* + x_2 v_{x0} \quad (3.65)$$

No entanto, as tensões de referencia de pólo não conformam um sistema linear. Pode-se obter uma solução aproximada da equação anterior, tomando pontos das Figs.3.13(a) e (b). Onde $y_0=0$, $y_1=0,5$, $y_2=0,863$, $y_3=0,0723$. Logo

$$v_a^*(0, v_{x0}) = 0,5 \quad (3.66.a)$$

$$v_a^*(0,863, v_{x0}) = 0,0723 \quad (3.66.b)$$

Resolvendo estas equações, obtém se, ver Fig.5.13(c)

$$\begin{cases} x_1 = 0.663 \\ x_2 = 0.5 \end{cases} \quad (3.67)$$

Note-se que em geral a tensão modulante para cada fase g da rede será:

$$v_g^*(v_{0g}^*, v_{x0}) = x_1 v_{0g}^* + x_2 v_{x0} \quad (3.68.a)$$

$$v_{0g}^* = V_{gn} + v_h(\mu)|_{\mu=0,5} \quad (3.68.b)$$

$g = a, b, c$ ou p, q, s . Portanto, a onda modulante dada pela solução da equação de Malesani, ver (3.56) e Figs. 3.12 e 3.13, representada aproximadamente pela equação anterior, utilizando *HCC*. Embora esta solução não estabeleça a equivalência entre o método de histerese por grampeamento e o *HCC* de um modo definitivo, pode ser útil para definir os conceitos e manipulações matemáticas que serão utilizadas mais adiante.

III. 7. 4. Solução exata utilizando HCC

Outro modo de expressar a solução dada pelas equações (3.56) consiste em normalizar as tensões de pólo e expressar estas em função de um sistema arbitrário trifásico normalizado. Logo, se este sistema é balanceado

$$V_{an} + V_{bn} + V_{cn} = 0 \quad (3.69)$$

Logo as expressões (3.56) podem ser escritas como

$$u_p^* = V_{ps} \pm 1 \quad (3.70.a)$$

$$u_q^* = V_{qs} \pm 1 \quad (3.70.b)$$

onde V_p corresponde a u_p^* , V_q corresponde a u_q^* , etc. Logo

$$u_p^* = V_p - V_s \pm 1 \quad (3.71.a)$$

$$u_q^* = V_q - V_s \pm 1 \quad (3.71.b)$$

Se u_s (V_s) corresponde a u_{\max} (v_{\max}) a equação anterior toma a forma, ver Fig.3.13(b)

$$u_p^* = V_p - V_s + 1 \quad (3.72.a)$$

$$u_q^* = V_q - V_s + 1 \quad (3.72.b)$$

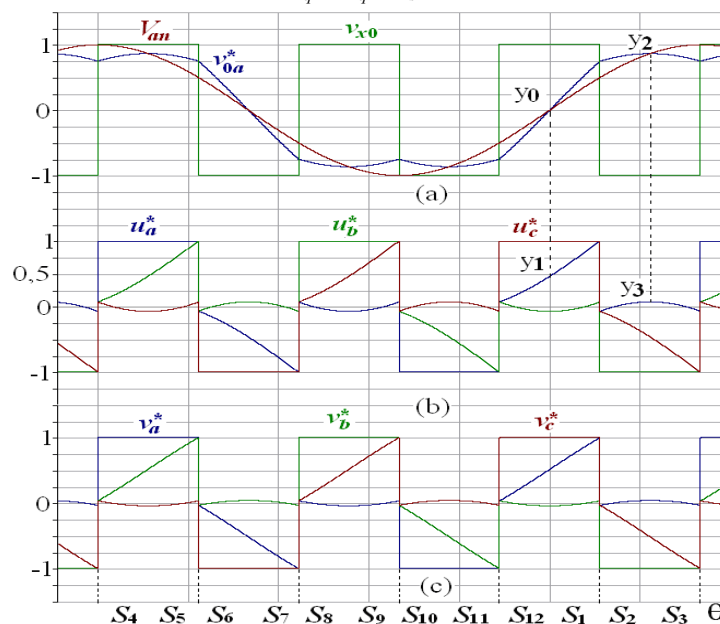


Fig.3.13. (a) Tensão normalizada e 3º harmônico. (b) Solução exata. (c) Solução aproximada.

Similarmente, se $u_s(V_s)$ corresponde a $u_{\min}(v_{\min})$ as equações (3.67) tomam a forma

$$u_p^* = V_p - V_s - 1 \quad (3.73.a)$$

$$u_q^* = V_q - V_s - 1 \quad (3.73.b)$$

Note-se de (3.57) que as equações (3.68) e (3.69) apresentam-se alternadamente para cada setor da Fig.5.13. De acordo com o anterior, existem duas soluções, chamemos de 1 e 2, para expressar a equação (3.56) em função das tensões homopolares:

Solução 1:

Considerando o sistema balanceado, ver (3.65), quando $u_s(V_s)$ corresponde a $u_{\max}(v_{\max})$, as equações (3.68) podem-se escrever como

$$u_p^* = V_p + V_p + V_q + 1 \quad (3.74.a)$$

$$u_q^* = V_q + V_p + V_q + 1 \quad (3.74.b)$$

Assumindo $V_q = v_{\min}$, $V_p = v_{mid} = -(v_{\max} + v_{\min})$ e observando que $v_h(\mu)|_{\mu=0,5} = 0,5v_{mid}$ e considerando (3.18), a equação anterior pode-se escrever como

$$u_p^* = V_p + v_h(\mu)|_{\mu=0,5} + v_{\min} + 1 \quad (3.75.a)$$

$$u_q^* = V_q + v_h(\mu)|_{\mu=0,5} + v_{\min} + 1 \quad (3.75.b)$$

Substituindo novamente na equação (3.18)

$$u_p^* = V_p + v_h(\mu)|_{\mu=0,5} - v_h(\mu)|_{\mu=0} + 1 \quad (3.76.a)$$

$$u_q^* = V_q + v_h(\mu)|_{\mu=0,5} - v_h(\mu)|_{\mu=0} + 1 \quad (3.76.b)$$

Do mesmo modo, quando $u_s(V_s)$ corresponde a $u_{\min}(v_{\min})$, têm-se da equação (3.69)

$$u_p^* = V_p + v_h(\mu)|_{\mu=0,5} - v_h(\mu)|_{\mu=1} - 1 \quad (3.77.a)$$

$$u_q^* = V_q + v_h(\mu)|_{\mu=0,5} - v_h(\mu)|_{\mu=1} - 1 \quad (3.77.b)$$

Note-se que neste caso, $v_{\max} - 1 = -v_h(\mu)|_{\mu=1}$. Portanto, da Fig.3.14(b) e de (3.64.b)

$$u_p^* = v_{0p}^* - v_h(\mu 2) + v_{x0} \quad (3.78.a)$$

$$u_q^* = v_{0q}^* - v_h(\mu 2) + v_{x0} \quad (3.78.b)$$

$$v_{0g}^* = V_{gn} + v_h(\mu)|_{\mu=0,5} \quad (3.78.c)$$

A representação gráfica das equações (3.74) mostra-se na Fig.3.15(b), na escala 1: 0,625 no intuito de mostrar as tensões normalizadas.

Solução 2:

Esta solução é mais simples que a anterior. Note-se que as equações (3.68), quando $u_s(V_s)$ corresponde a $u_{\max}(v_{\max})$, podem-se expressar como

$$u_p^* = V_p - v_{\max} + 1 \quad (3.79.a)$$

$$u_q^* = V_q - v_{\max} + 1 \quad (3.79.b)$$

Logo, substituindo em (3.18)

$$u_p^* = V_p + v_h(\mu)|_{\mu=1} + 1 \quad (3.80.a)$$

$$u_q^* = V_q + v_h(\mu)|_{\mu=1} + 1 \quad (3.80.b)$$

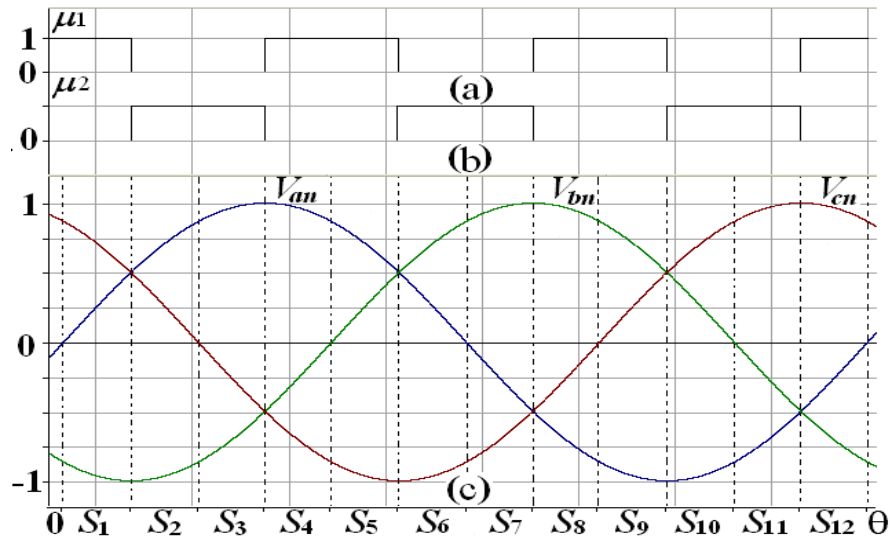


Fig.3.14. (a) μ_1 . (b) μ_2 . (c) Tensões normalizadas e setores S .

Para as equações (3.68), quando $u_s (V_s)$ corresponde a $u_{\min} (v_{\min})$, obtém-se analogamente

$$u_p^* = V_p + v_h(\mu) \Big|_{\mu=0} - 1 \tag{3.81.a}$$

$$u_q^* = V_q + v_h(\mu) \Big|_{\mu=0} - 1 \tag{3.81.b}$$

Logo, da Fig.3.14 (a), as equações (3.76) e (3.77) podem-se expressar como

$$u_p^* = V_p + v_h(\mu) + v_{x0} \tag{3.82.a}$$

$$u_q^* = V_q + v_h(\mu) + v_{x0} \tag{3.82.b}$$

Gráfico das equações (3.88) são mostrados na Fig.5.15(c), na escala 1: 0,625 no intuito de mostrar as tensões normalizadas. Para a implementação destas técnicas, deve-se utilizar os diagramas em blocos e equações das Seções III.5 e III.6. Nessas Seções mostra-se também o esquema de controle para OCC com grampeamento, o qual é o mesmo que para esta Seção.

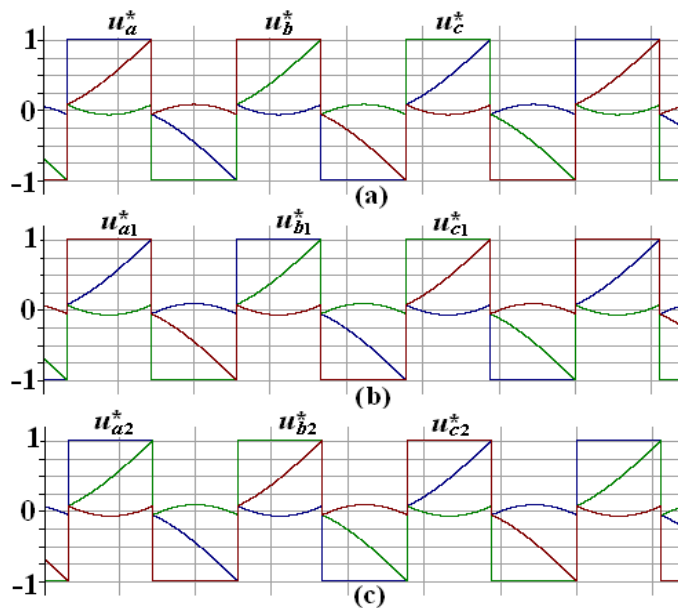


Fig.3.15. Escala 1:0.625 (a) Tensões de pólo pelo método original de Malesani. (b) Solução 1 (c) Solução 2

III. 8. CÁLCULO DAS PERDAS DE POTÊNCIA

As perdas de potência nos transistores de potência podem-se dividir em dois grandes grupos: perdas por condução e perdas por chaveamento (ROCKOT J. H, 1987). Estas perdas, por condução e por chaveamento, dependem grandemente da frequência de chaveamento, o tipo de carga, o tipo de circuito e características do próprio transistor. Logo

$$P_L = P_{CL} + P_{SL} \quad (3.83)$$

onde

P_L : Perdas de potência

P_{CL} : Perdas por condução

P_{SL} : Perdas por chaveamento

III. 8. 1. Comparação entre as perdas por condução

As perdas instantâneas de energia por condução, para uma chave do conversor, estão dadas por (MOHAN; UNDELAND; ROBBINS, 1995), (CASANELLAS, 1994)

$$w_{CL,I} = V_{CE} I_g t_{on} \quad (3.84.a)$$

Assumindo que as características das chaves podem-se aproximar por

$$V_{CE} = V_{CE(SAT)} + r_{CE} I_C \quad (3.84.b)$$

onde

w_{CL} são as perdas instantâneas de energia por condução

t_{ON} é o tempo que o dispositivo está conduzindo

V_{CE} é a tensão Coletor Emissor

$V_{CE(SAT)}$ é a tensão Coletor Emissor em saturação

I_C é a corrente de Coletor

r_{CE} é a resistência diferencial do IGBT

V_{CB} é a tensão Coletor Base

r_d é a resistência dinâmica do diodo

V_F é a tensão do diodo

V_{FO} é a tensão umbral do diodo

Deste modo, pode-se escrever

$$I_g = I_C \quad (3.85)$$

Além disso, como $t_{on} = d_g T_S$, substituindo em (3.84.a)

$$w_{CL,I} = V_{CE} I_g d_g T_S \quad (3.86.a)$$

onde d_g é o ciclo útil da chave, T_S é o período de chaveamento. Além disso, como as perdas de energia instantâneas e o período de chaveamento são quantidades pequenas, pode se aproximar $w_{CL} \approx \Delta w_{CL}$ e

$T_S \approx \Delta t$. Em conseqüência, da equação anterior

$$\Delta w_{CL,I} = V_{CE} I_g d_g \Delta t \quad (3.86.b)$$

Como as perdas por condução estão relacionadas com as perdas de energia por meio de

$$p_{CL,I} \approx \Delta w_{CL,I} / \Delta t \quad (3.87.a)$$

da equação anterior e (3.86.b)

$$p_{CL,I} = V_{CE} I_g d_g \quad (3.87.b)$$

Substituindo em (3.84)

$$p_{CL,I} = (V_{CE(SAT)} I_C + r_{CE} I_C^2) d_g \quad (3.87.c)$$

Considerando as perdas de energia uniformemente distribuídas no período da frequência de linha, o diferencial das perdas de potencia pode ser escrito como

$$dp_{CL,I} = \frac{T}{2\pi} p_{CL,I} d\theta \quad (3.87.d)$$

onde $\theta = \omega t$, ω é a frequência angular. Logo, as perdas médias por condução, por chave do conversor, podem-se expressar como

$$P_{CL,I} = \frac{1}{T} \int dp_{CL,I} \quad (3.88.a)$$

para meio período da frequência angular

$$P_{CL,I} = \frac{1}{2\pi} \int_0^\pi (V_{CE(SAT)} I_C + r_{CE} I_C^2) d_g d\theta \quad (3.88.b)$$

Para o diodo em antiparalelo ao *IGBT*, ver Fig.3.3, têm-se que (CASANELLAS, 1994)

$$w_{CL,D} = V_F I_g (T_S - t_{on}) \quad (3.89)$$

$$V_F = V_{FO} + r_d I_C \quad (3.90)$$

Logo, substituindo (3.90) e (3.85) em (3.89) e em forma análoga as equações (3.86)-(3.88), as perdas médias por condução para o diodo, para meio período da frequência angular, estão dadas por

$$P_{CL,D} = \frac{1}{2\pi} \int_0^\pi (V_{FO} I_C + r_d I_C^2) (1 - d_g) d\theta \quad (3.91)$$

Note-se que, como as tensões de referência referencia da equação (3.15) são tensões normalizadas, estas tensões estão relacionadas com os *duty cycle* d_g da fase. Neste sentido, se considera-se que os *duty cycle* d_g da fase, para a chave, são gerados apenas quando a tensão modulante da fase é maior que a portadora triangular v_{tri} (MOHAN; UNDELAND; ROBBINS, 1995), ou seja,

$$d_g = \begin{cases} 1, & \text{se } V_{gn} > v_{tri} \\ 0, & \text{em outro caso} \end{cases} \quad (3.92)$$

Considera-se adicionalmente que a portadora triangular v_{tri} é de amplitude unitária, que o índice de modulação m está na faixa $[0, 1]$ ($0 < m < 1$), a frequência angular é muito maior que a frequência de chaveamento f_s ($f_s = 1/T_s$), e as tensões modulantes por fase estão dadas por

$$\left. \begin{aligned} V_{an} &= \text{Sen } \theta \\ V_{bn} &= \text{Sen}(\theta - \frac{2\pi}{3}) \\ V_{cn} &= \text{Sen}(\theta + \frac{2\pi}{3}) \end{aligned} \right\} \quad (3.93)$$

Logo, de acordo à Fig.3.16.

$$t_1 = m V_{an} (T_s / 4) \quad (3.94)$$

$$d_a T_s = 2t_1 + (T_s / 2) \quad (3.95)$$

Substituindo (3.95) em (3.94) têm-se que

$$d_a = \frac{1}{2}(1 + mV_{an}) \quad (3.96)$$

Do mesmo modo, para o *duty cycle* do diodo em antiparalelo à chave

$$(1 - d_a) = \frac{1}{2}(1 - mV_{an}) \quad (3.97)$$

Portanto, para o caso da modulação sinusoidal, substituindo (3.93) nestas duas últimas equações

$$d_a = \frac{1}{2}(1 + m\text{Sen}\theta) \quad (3.98)$$

$$(1 - d_a) = \frac{1}{2}(1 - m\text{Sen}\theta) \quad (3.99)$$

As equações (3.98) e (3.99) dão o ciclo útil da fase *a*, para modulação sinusoidal, que foram referidas em trabalhos anteriores (IKEDA; ITSUMI; FUNATO, 1988), (KOLAR; ERTL; ZACH, 1991), (CASANELLAS, 1994), (BIERHOFF; FUCHS; 2004). Porém note-se que, de um modo geral, as equações (3.38) e (3.39) podem tomar a forma seguinte

$$d_g = \frac{1}{2}(1 + mv_g^*) \quad (3.100)$$

$$(1 - d_g) = \frac{1}{2}(1 - mv_g^*) \quad (3.101)$$

Deste modo, inclui-se a termo correspondente da tensão homopolar, ver equação (3.15), para cada um dos métodos *DPWM* considerados. Por outro lado, devido a que a tensão homopolar v_h pode ser desacoplada na tensão de linha (KOLAR J. W; ERTL H; ZACH F. C., 1991) uma aproximação para o calculo das perdas por condução consiste em considerar só as tensões normalizadas (V_{gn}), ignorando a tensão homopolar ($v_h=0$), de modo que cumpram-se as equações (3.98) e (3.99). Neste ponto, considerando as correntes de fase definidas respectivamente como

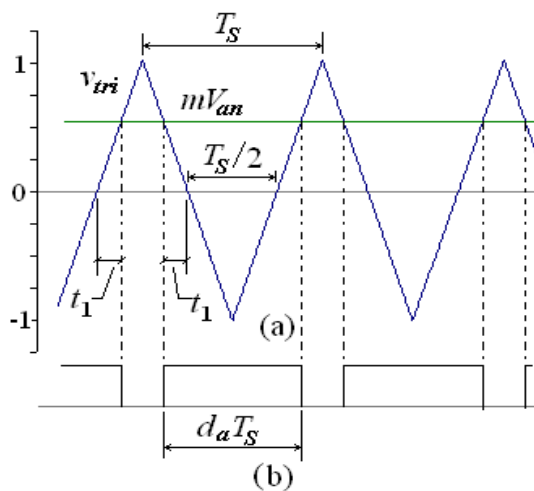


Fig.3.16. (a)Tensão modulante e portadora triangular (b)Pulsos de disparo

$$\left. \begin{aligned} I_a &= \hat{I}_p \text{Sen}(\theta + \phi) \\ I_b &= \hat{I}_p \text{Sen}(\theta - \frac{2\pi}{3} + \phi) \\ I_c &= \hat{I}_p \text{Sen}(\theta + \frac{2\pi}{3} + \phi) \end{aligned} \right\} \quad (3.102)$$

onde \hat{I}_p é a amplitude da corrente de fase, ϕ é o ângulo de fase. Note-se que $\phi=0$ para retificador trifásico. Logo substituindo (3.42), (3.43) e (3.44) em (3.30) para a chave (IGBT) da fase a

$$P_{CL,I} = \frac{\hat{I}_p V_{CE(SAT)}}{2\pi} \int_0^\pi (\text{Sen} \theta \frac{(1+mv^*_a)}{2}) d\theta + \frac{\hat{I}_p^2 r_{ce}}{2\pi} \int_0^\pi \text{Sen}^2 \theta \frac{(1+mv^*_a)}{2} d\theta \quad (3.103.a)$$

Logo

$$P_{CL,I} = \hat{I}_p V_{CE(SAT)} (\frac{1}{2\pi} + \frac{m}{8}) + \hat{I}_p^2 r_{ce} (\frac{1}{8} + \frac{m}{3\pi}) \quad (3.103.b)$$

Similarmente, para o diodo, substituindo (3.44), (3.42) e (3.43) em (3.33)

$$P_{CL,D} = \frac{\hat{I}_p V_{FO}}{2\pi} \int_0^\pi (\text{Sen} \theta \frac{(1-mv^*_a)}{2}) d\theta + \frac{\hat{I}_p^2 r_d}{2\pi} \int_0^\pi \text{Sen}^2 \theta \frac{(1-mv^*_a)}{2} d\theta \quad (3.104.a)$$

$$P_{CL,D} = \hat{I}_p V_{FO} (\frac{1}{2\pi} - \frac{m}{8}) + \hat{I}_p^2 r_d (\frac{1}{8} - \frac{m}{3\pi}) \quad (3.104.b)$$

Este resultado, já achado por Kolar (KOLAR; ERTL; ZACH, 1991), foi confirmado em trabalhos posteriores (CASANELLAS F, 1994), (BIERHOFF; FUCHS; 2004). Como as outras fases apresentam um comportamento similar, a mesma expressão das equações (3.103) e (3.104) pode ser obtida também para as fases restantes. Note-se que, devido a ter desprezado a tensão homopolar, a frequência de chaveamento foi assumida como sendo igual à do caso da modulação contínua. Portanto, deste ponto de vista, as perdas por condução dadas pelas equações (3.103.b) e (3.104.b) não dependem da estratégia de modulação (KOLAR; ERTL; ZACH, 1991). Porém, se a tensão homopolar é agora considerada, as perdas por condução dependem da estratégia de modulação (CASANELLAS, 1994), (BIERHOFF; FUCHS; 2004) e as equações (3.103.a) e (3.104.a) devem considerar agora as tensões homopolares para cada uma das estratégias *DPWM* estudadas, ver equações (3.19)- (3.22). Note-se, destas equações, que nos setores onde a tensão é grampeada, $d_g=0$, a corrente na chave é zero, e portanto não há perdas de condução nestes setores. No entanto, a corrente na fase não é zero já que existe corrente nas outras duas fases. Para o calculo das perdas, de acordo à equação (3.93), consideram-se as tensões de linha, como

$$\left. \begin{aligned} V_{ab} &= \sqrt{3} \text{Sen}(\theta + \frac{\pi}{6}) \\ V_{bc} &= \sqrt{3} \text{Sen}(\theta - \frac{\pi}{2}) \\ V_{ca} &= \sqrt{3} \text{Sen}(\theta + \frac{5\pi}{6}) \end{aligned} \right\} \quad (3.105)$$

Para efeitos de comparação são consideradas as perdas em ambos: no *IGBT* e no diodo em antiparalelo. Neste sentido, os resultados dos cálculos feitos por integração das equações (3.103.a) e (3.104.a), tomando em conta as equações (3.19)- (3.22) para o intervalo $[0, \pi]$ foram os seguintes (ver Apêndice)

DPWM1:

$$v_a^* = (1+V_{ac})(S_1) - (1-V_{ab})(S_2 + S_3) + (S_4 + S_5) - (1-V_{ac})(S_6) \quad (3.106.a)$$

$$\frac{1}{4\pi} \int_0^\pi \text{Sen} \theta (1 + mv_a^*) d\theta = 0,089 + 0,055m \quad (3.106.b)$$

$$\frac{1}{4\pi} \int_0^\pi \text{Sen}^2 \theta (1 + mv_a^*) d\theta = 0,066 + 0,042m \quad (3.106.c)$$

$$\frac{1}{4\pi} \int_0^\pi \text{Sen} \theta (1 - mv_a^*) d\theta = 0,089 - 0,055m \quad (3.106.d)$$

$$\frac{1}{4\pi} \int_0^\pi \text{Sen}^2 \theta (1 - mv_a^*) d\theta = 0,066 - 0,042m \quad (3.106.e)$$

DPWM2:

$$v_a^* = -(1-V_{ab})(S_1) + (S_2 + S_3) - (1-V_{ac})(S_4 + S_5) + (1+V_{ab})(S_6) \quad (3.107.a)$$

$$\frac{1}{4\pi} \int_0^\pi \text{Sen} \theta (1 + mv_a^*) d\theta = 0,089 + 0,056m \quad (3.107.b)$$

$$\frac{1}{4\pi} \int_0^\pi \text{Sen}^2 \theta (1 + mv_a^*) d\theta = 0,066 + 0,043m \quad (3.107.c)$$

$$\frac{1}{4\pi} \int_0^\pi \text{Sen} \theta (1 - mv_a^*) d\theta = 0,089 - 0,056m \quad (3.107.d)$$

$$\frac{1}{4\pi} \int_0^\pi \text{Sen}^2 \theta (1 - mv_a^*) d\theta = 0,066 - 0,043m \quad (3.107.e)$$

DPWM3:

$$v_a^* = -(1-V_{ab})(S_1 + S_2) + (S_3 + S_4) - (1-V_{ac})(S_5 + S_6) \quad (3.108.a)$$

$$\frac{1}{4\pi} \int_0^\pi \text{Sen} \theta (1 + mv_a^*) d\theta = 0,079 + 0,045m \quad (3.108.b)$$

$$\frac{1}{4\pi} \int_0^\pi \text{Sen}^2 \theta (1 + mv_a^*) d\theta = 0,048 + 0,030m \quad (3.108.c)$$

$$\frac{1}{4\pi} \int_0^\pi \text{Sen} \theta (1 - mv_a^*) d\theta = 0,079 - 0,045m \quad (3.108.d)$$

$$\frac{1}{4\pi} \int_0^\pi \text{Sen}^2 \theta (1 - mv_a^*) d\theta = 0,048 - 0,030m \quad (3.108.e)$$

DPWM4:

$$v_a^* = (1+V_{ac})(S_1) + (S_2 + S_5) - (1-V_{ab})(S_3) - (1-V_{ac})(S_4) - (S_8 + S_{11}) + (1+V_{ab})(S_6) \quad (3.109.a)$$

$$\frac{1}{4\pi} \int_0^\pi \text{Sen} \theta (1 + mv_a^*) d\theta = 0,099 + 0,066m \quad (3.109.b)$$

$$\frac{1}{4\pi} \int_0^\pi \text{Sen}^2 \theta (1 + mv_a^*) d\theta = 0,083 + 0,054m \quad (3.109.c)$$

$$\frac{1}{4\pi} \int_0^\pi \text{Sen} \theta (1 - mv_a^*) d\theta = 0,099 - 0,066m \quad (3.109.d)$$

$$\frac{1}{4\pi} \int_0^\pi \text{Sen}^2 \theta (1 - mv_a^*) d\theta = 0,083 - 0,054m \quad (3.109.e)$$

Note-se que a segunda e terceira equação de cada grupo correspondem às perdas no *IGBT* (p.ex. (3.106.b) e (3.106.c)), enquanto que a quarta e quinta equação corresponde às perdas no diodo. Nas Figs. 3.17 - 3.20 mostram-se as gráficas das perdas do *IGBT* e do diodo, obtidas como resultado das

equações (3.106)-(3.109). Para denotar a modulação senoidal têm-se usado o termo *DPWM0*. Portanto, para efeitos de comparação, utilizando (3.103) e (3.104), este método de modulação pode-se escrever como ($v_a^* = \text{Sin } \theta$)

DPWM0:

$$\frac{1}{4\pi} \int_0^{\pi} \text{Sen } \theta (1 + mv_a^*) d\theta = 0,159 + 0,125m \quad (3.110.a)$$

$$\frac{1}{4\pi} \int_0^{\pi} \text{Sen}^2 \theta (1 + mv_a^*) d\theta = 0,125 + 0,106m \quad (3.110.b)$$

$$\frac{1}{4\pi} \int_0^{\pi} \text{Sen} \theta (1 - mv_a^*) d\theta = 0,159 - 0,159m \quad (3.110.c)$$

$$\frac{1}{4\pi} \int_0^{\pi} \text{Sen}^2 \theta (1 - mv_a^*) d\theta = 0,125 - 0,106m \quad (3.110.d)$$

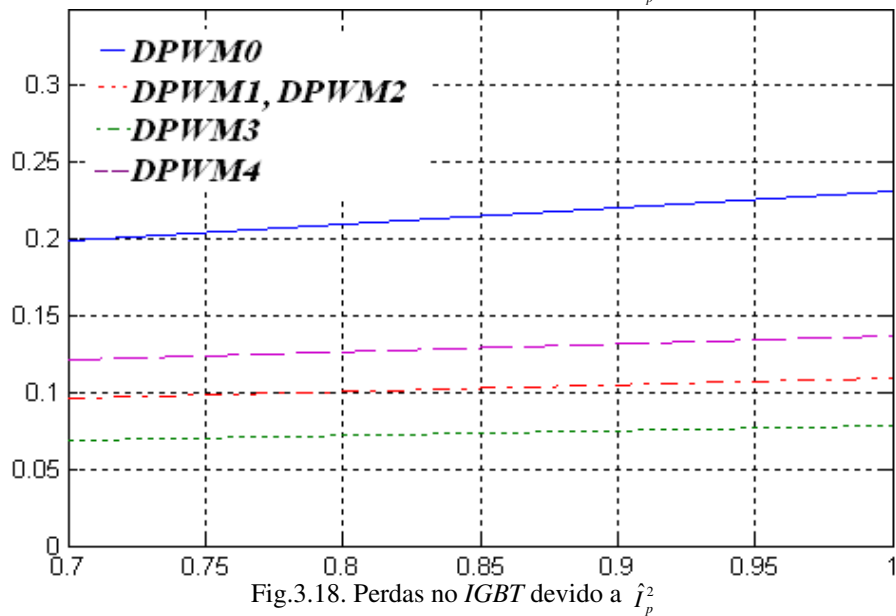
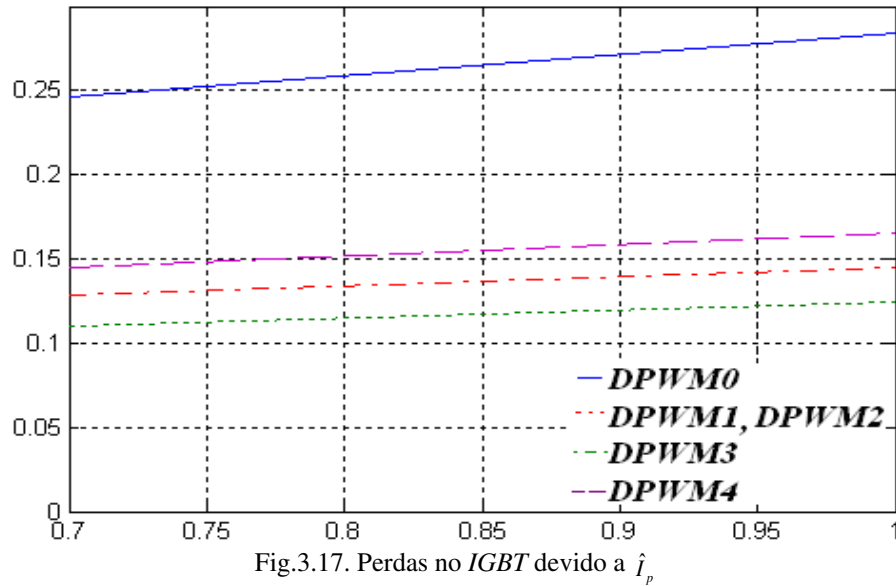
Nas Figs. 3.17 e 3.18 mostram-se as perdas no *IGBT* correspondentes aos termos proporcionais às correntes \hat{I}_p e \hat{I}_p^2 respectivamente. Do mesmo modo, nas Figs. 3.19 e 3.20 mostram-se as perdas no diodo para os termos proporcionais às correntes \hat{I}_p e \hat{I}_p^2 . Nas Figs. 3.17 e 3.18, nota-se que as perdas por condução de *DPWM0* é ligeiramente maior para \hat{I}_p^2 (Fig.3.18) que para \hat{I}_p (Fig.3.17). Note-se que as perdas por condução nos métodos *DPWM1* e *DPWM2* são praticamente as mesmas tanto para \hat{I}_p quanto para \hat{I}_p^2 , segundo se pode conferir diretamente, por exemplo, das equações (3.103.b), (3.106.b), e (3.106.c), têm-se para *DPWM1*

$$P_{CL,I} = \frac{\hat{I}_p V_{CE(SAT)}}{2\pi} (0,089 + 0,055m) + \frac{\hat{I}_p^2 r_{ce}}{2\pi} (0,066 + 0,042m) \quad (3.111)$$

Analogamente de (3.103.b), (3.107.b) e (3.107.c), para *DPWM2*

$$P_{CL,I} = \frac{\hat{I}_p V_{CE(SAT)}}{2\pi} (0,089 + 0,056m) + \frac{\hat{I}_p^2 r_{ce}}{2\pi} (0,066 + 0,043m) \quad (3.112)$$

O primeiro termo da equação anterior representa as perdas de condução devido à \hat{I}_p , enquanto o segundo termo representa as perdas de condução devido à \hat{I}_p^2 . Portanto, segundo se pode observar nas equações (3.111) e (3.112), as perdas por condução são aproximadamente iguais tanto para \hat{I}_p quanto para \hat{I}_p^2 . Além disso, as perdas por condução maiores (dos *DPWM*) correspondem a *DPWM0*, enquanto as menores correspondem a *DPWM3*, porém a diferença entre todos estes métodos vem a ser pequena. No caso das perdas no diodo, as perdas de todos os métodos considerados se confundem, segundo pode-se observar na Fig.3.19 onde para índice de modulação $m=1$ todos estes métodos têm um ponto comum, e na Fig.3.20 a diferença entre todos estes métodos é muito pequena. De qualquer modo, como no caso do conversor *Boost* considerado (QIAO; SMEDLEY, 2003) as chaves de potência conduzem só uma pequena parte do tempo durante o período de chaveamento, a maior parte da corrente circula pelo diodo (MAO; BOROVYEVICH; LEE, 1996) e pode-se considerar que as perdas por condução no Retificador estão dadas, majoritariamente pelo estado de condução dos diodos.



pode-se dizer com pequena margem de erro (para o IGBT), que no Retificador as perdas por condução não dependem da estratégia de modulação, que é a hipótese de Kolar (KOLAR; ERTL; ZACH, 1991).

III. 8. 2. Comparação entre as perdas por chaveamento

As perdas instantâneas por chaveamento, para uma chave do conversor, estão dadas por (MOHAN; UNDELAND; ROBBINS, 1995)

$$p_{SL} = \frac{E_0 f_s (t_{d(ON)} + t_{d(OFF)}) I_g}{2} \quad (3.113)$$

onde

p_{SL} são as perdas instantâneas por chaveamento

$t_{d(ON)}$ é o tempo de transferência entre o dispositivo desligado à ligado, ou tempo de fechamento.

$t_{d(OFF)}$ é o tempo de transferência entre o dispositivo ligado à desligado, ou tempo de abertura.

f_s é a frequência de chaveamento

Para o cálculo das perdas por chaveamento, pode-se assumir que o método de modulação e o fator de potência determinam a faixa de tempo que a corrente não é comutada (HAVA; KERKMAN; LIPO, 1998). Uma vez que as perdas por chaveamento podem ser avaliadas por meio período da rede elétrica, para propósitos de comparação (para um braço do conversor) e para meio período.

$$P_{SL} = \frac{E_0 f_S (t_{d(ON)} + t_{d(OFF)})}{2\pi} \int_0^{\pi} f(\theta) d\theta \quad (3.114)$$

$$f(\theta) d\theta = \begin{cases} 0, & |v_g^*| < 1 \\ |I_g|, & |v_g^*| \geq 1 \end{cases} \quad (3.115)$$

A função $f(\theta)$ permite que a corrente de fase circule pelo circuito de potência só nos intervalos de chaveamento. Logo, das equações (3.114), (3.115), as formas de onda da Fig.3.5, e as equações (3.24)-(3.27), têm-se para as perdas por chaveamento.

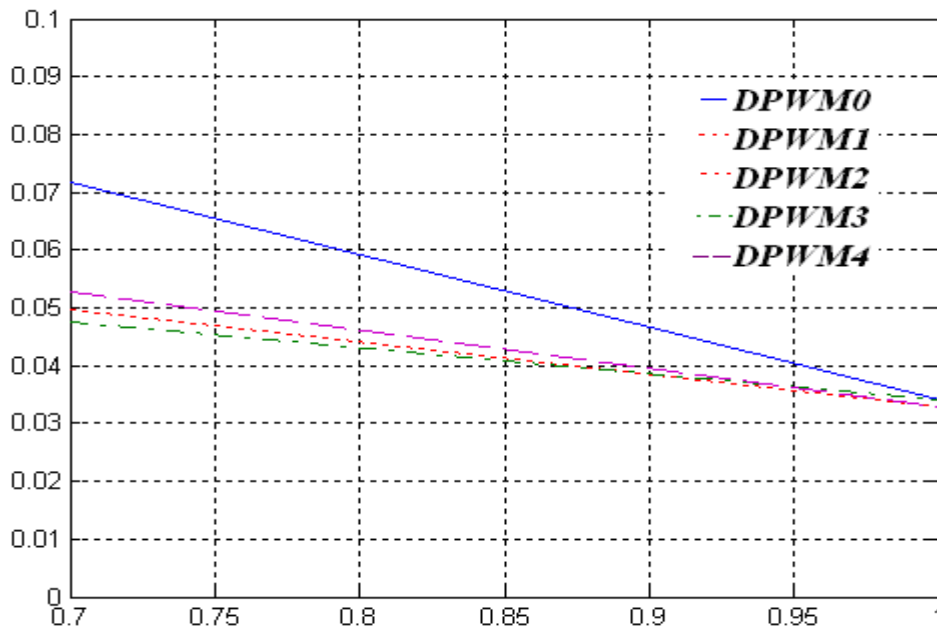


Fig.3.19. Perdas no diodo devido a \hat{I}_p

DPWM1:

$$P_{SL} = 1.113 \frac{E_0 f_S (t_{d(ON)} + t_{d(OFF)}) \hat{I}_p}{2\pi}$$

DPWM2:

$$P_{SL} = 1.118 \frac{E_0 f_S (t_{d(ON)} + t_{d(OFF)}) \hat{I}_p}{2\pi}$$

DPWM3:

$$P_{SL} = 0.990 \frac{E_0 f_S (t_{d(ON)} + t_{d(OFF)}) \hat{I}_p}{2\pi}$$

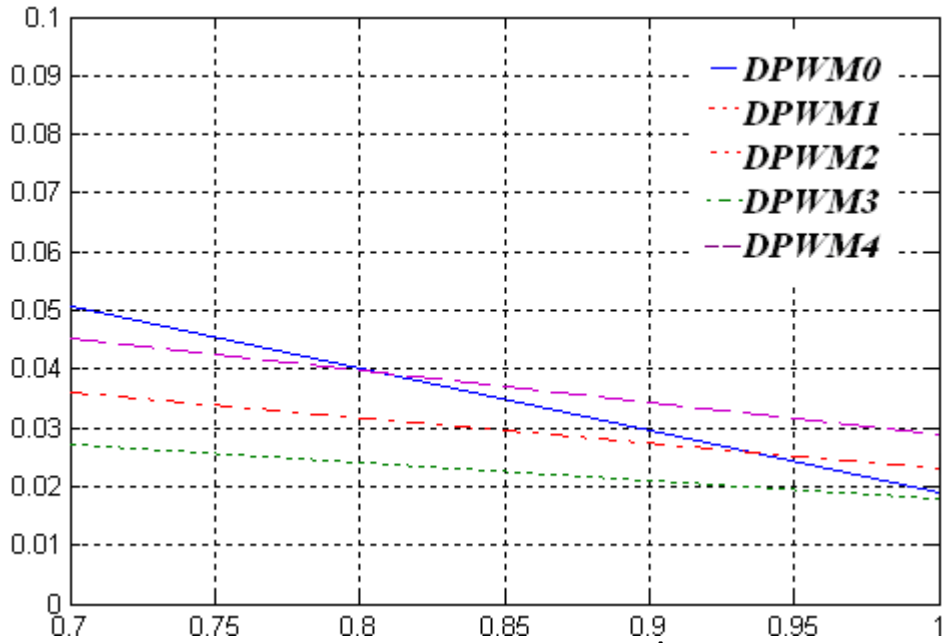


Fig.3.20. Perdas no diodo devido a \hat{I}_p^2

DPWM4:

$$P_{SL} = 1.125 \frac{E_0 f_s (t_{d(ON)} + t_{d(OFF)}) \hat{I}_p}{2\pi}$$

Note-se que

$$P_{SL}(DPWM3) < P_{SL}(DPWM1) \approx P_{SL}(DPWM2) < P_{SL}(DPWM4)$$

De acordo com estes últimos resultados (veja-se a seção anterior), a estratégia de modulação *DPWM3* têm as menores perdas de potência (considerando perdas por condução iguais para o Retificador). Isto é intuitivamente verdadeiro devido a que, para Retificador de fator de potência unitário, este método grampeia as chaves do conversor no maior nível da corrente de fase (HAVA; KERKMAN; LIPO, 1998).

III. 8. 3. Análise de perdas para a técnica de Malesani

Utilizando o desenvolvimento da Seção III.8.1, as perdas por condução podem ser calculadas utilizando as equações (3.103) e (3.104). Porém, se consideramos que trata-se do Retificador da Fig.3.3 em configuração *Boost*, onde a corrente circula majoritariamente pelo diodo, e tomando em conta os resultados da Seção III.8.1, pode-se considerar que as perdas por condução seriam iguais às consideradas anteriormente. Para a comparação das perdas por chaveamento utilizam-se as equações (3.114) e (3.115), e observando que o método analisado grampeia nos mesmos setores que o *DPWM1*

$$P_{SL} = 1.113 \frac{E_0 f_s (t_{d(ON)} + t_{d(OFF)}) \hat{I}_p}{2\pi}$$

Note-se que este é o mesmo resultado obtido para as estratégias *DPWM1* e *DPWM2*. Portanto, o método de Malesani considerado, gera as mesmas perdas por condução para todos os métodos *DPWM* considerados e as mesmas perdas por chaveamento que as estratégias *DPWM1* e *DPWM2*.

III. 9. RESULTADOS DE SIMULAÇÃO E EXPERIMENTAIS

Os primeiros resultados de simulação estão dados nas Figs. 3.5, e 3.6 usando o *PSCAD/EMTDC* mostrando a tensão de referência, e o parâmetro μ (para todos os Setores da tensão de rede) respectivamente, para as estratégias *DPWM* consideradas. Nas Figs. 3.21 e 3.22 mostram-se resultados tanto de simulação quanto experimentais do bloco “Seletor de Setor e gerador de sequência zero da Fig.3.8. Em ambas as Figs. mostra-se o ângulo θ sincronizado com a corrente da fase a , enquanto a corrente I_q é proporcional ao valor pico da corrente de fase. A Fig.3.22 é um resultado experimental, para um controle de MI de 1 HP, que mostra como esta relação se cumpre ainda em ambientes ruidosos. Resultados de simulação adicionais encontram-se nas Figs. 3.23- 3.32 que mostram as tensões de rede, as correntes de entrada e as ondas modulantes por fase (Figs. 3.23, 3.25, 3.27, 3.29 e 3.31); assim como as tensões e correntes de linha e as ondas modulantes (Figs. 3.24, 3.26, 3.28, 3.30 e 3.32) para as estratégias *DPWM* consideradas, assim como as estratégias de Malesani. Note-se em particular, nas Figs. 3.23- 3.26 para *DPWM1* e *DPWM2* que ainda quando as correntes da fase apresentam alguma distorção, as correntes de linha estão mais bem conformadas. Este resultado pode-se entender ao examinar as ondas modulantes dos métodos de modulação *DPWM* apresentados, ver equações (3.23)-(3.27), onde estas ondas são construídas a partir das tensões de linha. Note-se também que na Fig.3.27 (*DPWM3*) esta técnica grampeia no ponto mais alto da tensão (corrente), e que coincidentemente é a que apresenta menor valor de corrente, e que na Fig.3.29 o valor da corrente de fase é a maior de todas. Estes dois resultados podem ser explicados pelos valores das perdas, que para a técnica *DPWM3* são as menores, e no caso da técnica *DPWM4* são as maiores de todas as consideradas. Para a solução aproximada da equação de Malesani os resultados de simulação encontram-se nas Figs. 3.31 e 3.32, que mostram as tensões de rede, as correntes de entrada e as ondas modulantes por fase; assim como as tensões e correntes de linha e as ondas modulantes, respectivamente. Enquanto para a solução exata da equação de Malesani, os resultados de simulação encontram-se nas Figs. 3.33 e 3.34 que mostram a tensão de rede e a corrente de fase (superior), assim como a corrente de fase e a onda modulante (inferior), para uma fase. Nas Figs. 3.35-3.38 mostra-se experimentalmente a tensão de entrada e a corrente de fase (superior), assim como a onda modulante e a corrente de fase (inferior) para as estratégias *DPWM* consideradas, utilizando o circuito da Fig.3.3 com os seguintes valores: $L=2\text{mH}$, $f=60\text{Hz}$, $C_1=C_2=2200\mu\text{F}$, $f_s=15\text{kHz}$, controlado pelo *DSP TMS3020F2812*. A parte superior destas figuras foi realizada utilizando osciloscópio digital, enquanto a parte inferior foi realizada utilizando o *MATLAB* para capturar as formas de onda de corrente (pelo conversor A/D) e as ondas modulantes da estratégia *DPWM* correspondente, que é uma variável interna. Do mesmo modo foram conseguidos os resultados experimentais da equação de Malesani: Figs. 3.39(Solução aproximada), 3.40(Solução exata 1) e 3.41(Solução exata 2). Note-se em todas estas figuras (Figs.3.35-3.41) que a tensão e corrente estão em fase (parte superior), enquanto isto não cumpre-se necessariamente para a corrente de fase e a onda modulante (parte inferior), p.ex. nas Figs. 3.35, 3.37 e os resultados de grampeamento de Malesani, ver Figs.3.39-3.41. Observe-se também

nestes resultados, que a onda modulante no caso aproximado de Malesani é ligeiramente diferente que no caso das soluções exatas 1 e 2, p.ex. nos setores (S_2+S_3) e (S_8+S_9) da Fig.3.14, embora a corrente de fase apresentada seja praticamente a mesma. Este resultado confirma o resultado de simulação apresentado nas Figs. 3.27- 3.30.

III. 10. CONCLUSÕES

Neste capítulo propõe-se um método de grampeamento com *OCC* para Retificador trifásico, sem sensores de tensão de linha, utilizando estratégias de *PWM* descontínuo. As expressões matemáticas assim como seu significado físico, para o método proposto, são investigadas e analisadas.

Algumas das principais técnicas *DPWM* foram descritas e formuladas matematicamente utilizando *PWM* híbrido, *HPWM*, assim como suas respectivas perdas de potência. Do ponto de vista experimental estas técnicas foram também testadas e implementadas.

A técnica proposta foi testada também com o método de controle por histerese com grampeamento de Malesani dando resultados aceitáveis.

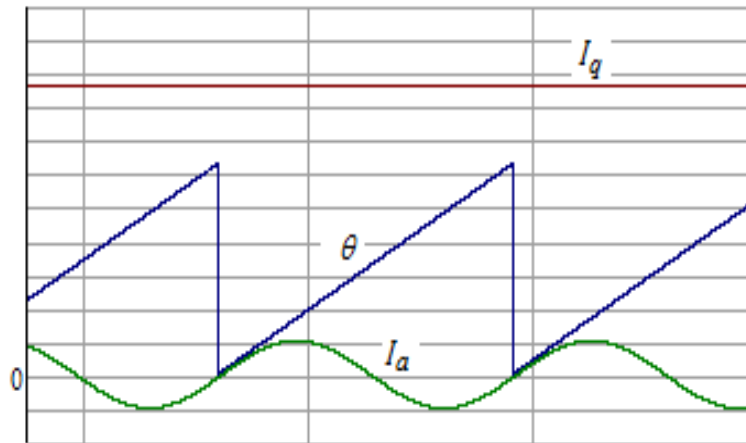


Fig.3.21. Simulação. Corrente I_q , eq(3.95), (0.5A/div), corrente da fase a (2A/div) e ângulo θ (eq(3.93)) do diagrama em blocos da Fig.3.8. Hor: 15ms/div

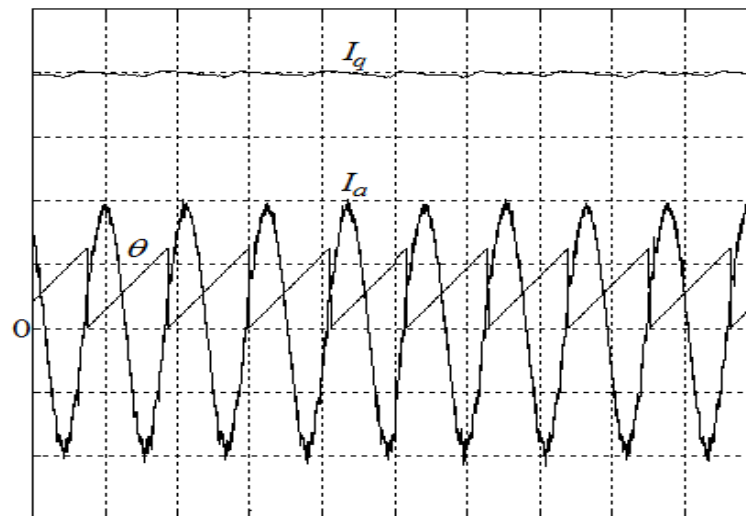


Fig.3.22. Experimental. Corrente I_q , eq(3.95), (2A/div), corrente da fase a (1A/div) e ângulo θ (eq(3.93)) do diagrama em blocos da Fig.3.8. Hor: 15ms/div

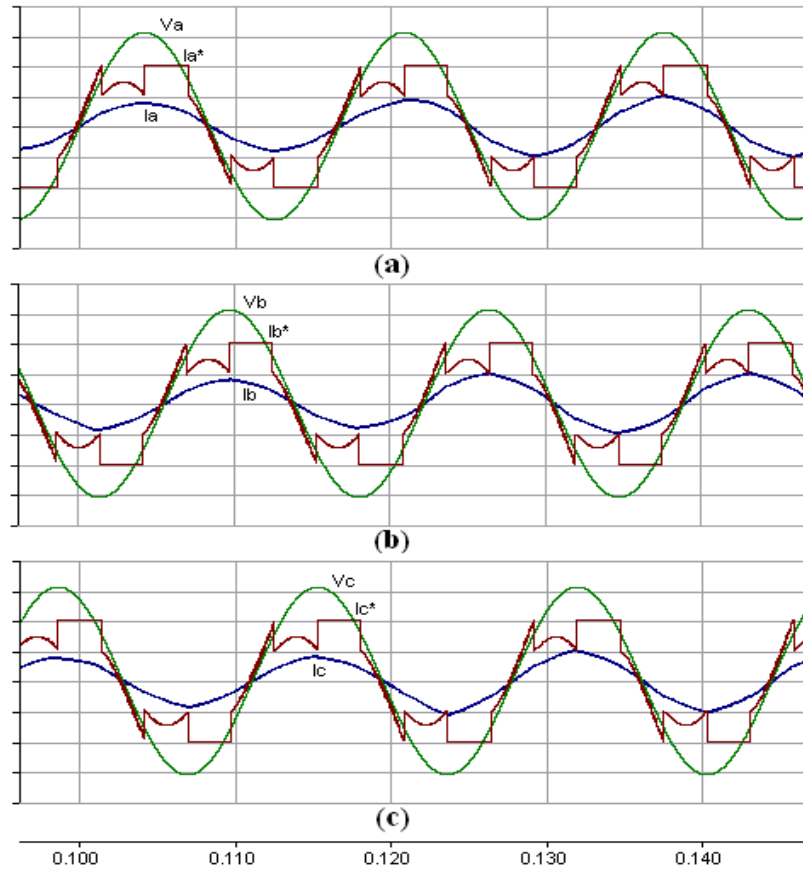


Fig.3.23. Simulação. *DPWM1*: Tensão de rede (50V/div), corrente de fase (10A/div) e onda modulante. (a)Fase *a* (b) Fase *b* (c) Fase *c*. (Hor: 10ms/div).

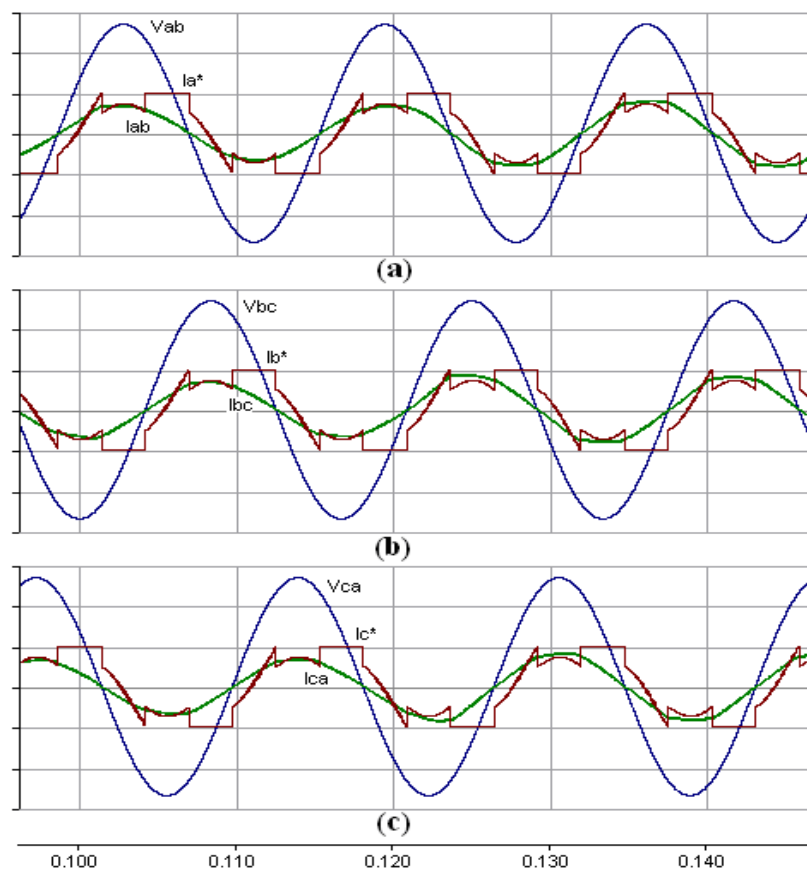


Fig.3.24. Simulação. *DPWM1*: Tensão de linha (100V/div), corrente de linha (20A/div) e onda modulante. (a)Fase *a* (b) Fase *b* (c) Fase *c*. (Hor: 10ms/div).

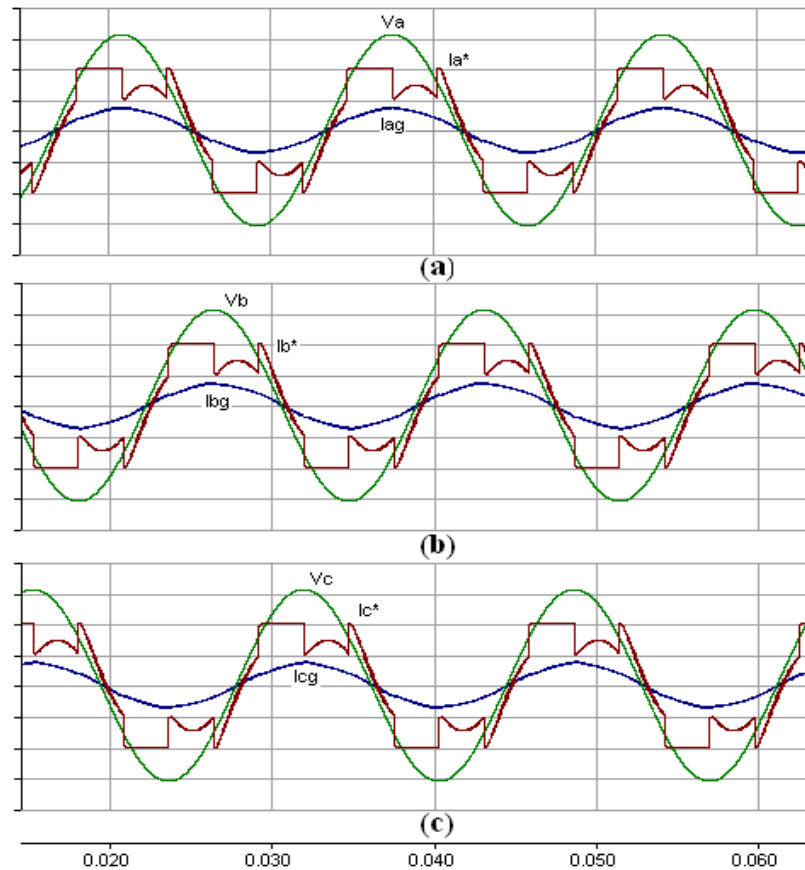


Fig.3.25. Simulação. *DPWM2*: Tensão de rede (50V/div), corrente de fase (10A/div) e onda modulante. (a) Fase *a* (b) Fase *b* (c) Fase *c*. (Hor: 10ms/div).

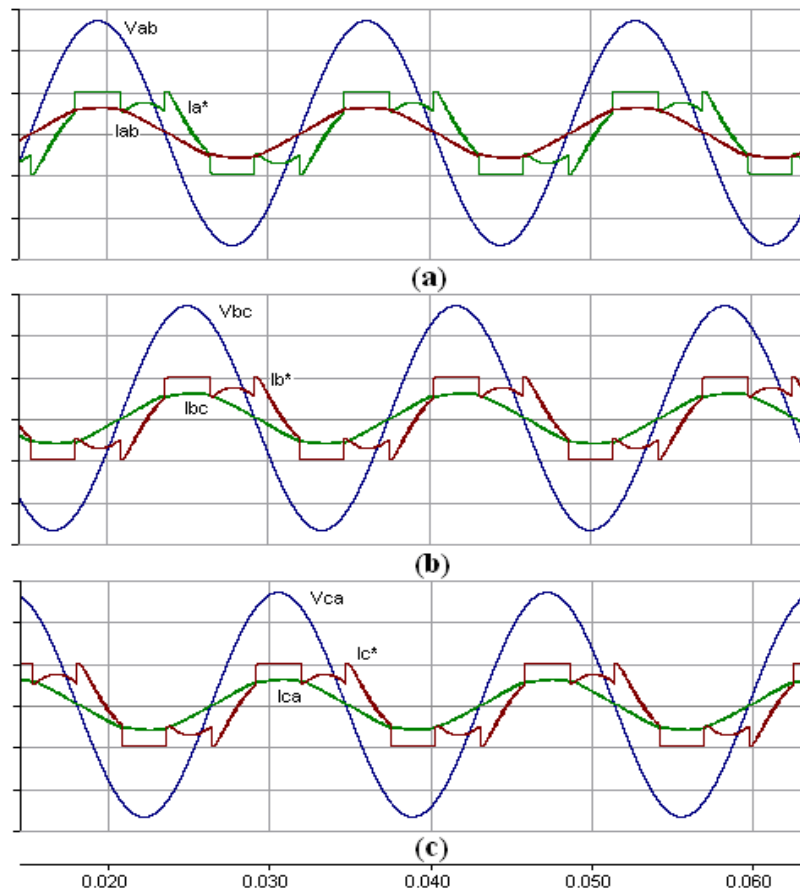


Fig.3.26. Simulação. *DPWM2*: Tensão de linha (100V/div), corrente de linha (20A/div) e onda modulante. (a) Fase *a* (b) Fase *b* (c) Fase *c*. (Hor: 10ms/div).

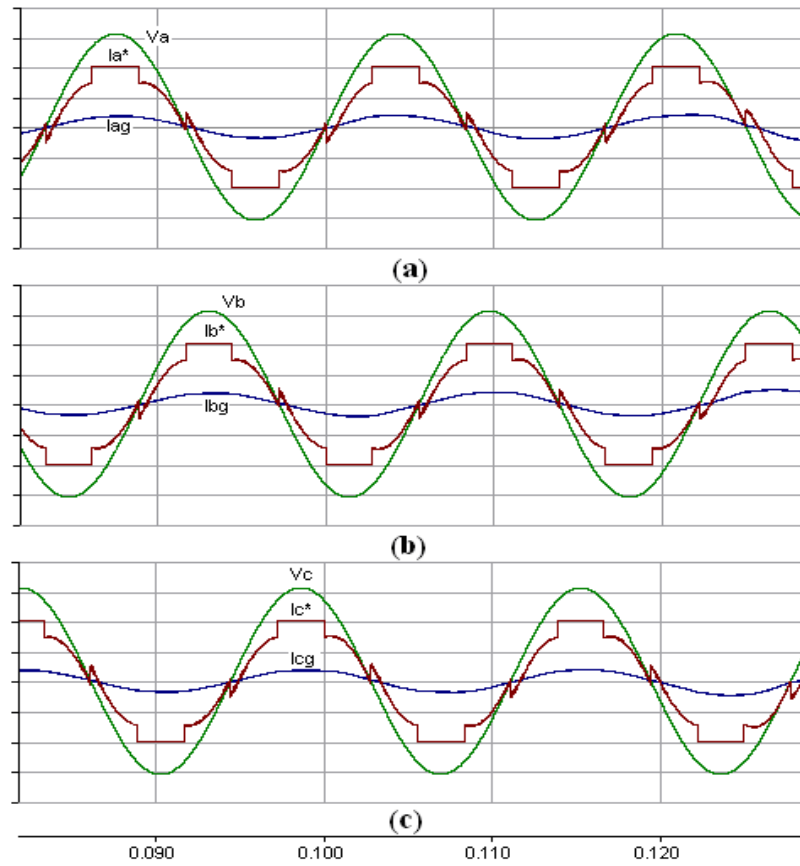


Fig.3.27. Simulação. *DPWM3*: Tensão de rede (50V/div), corrente de fase (10A/div) e onda modulante. (a) Fase *a* (b) Fase *b* (c) Fase *c*. (Hor: 10ms/div).

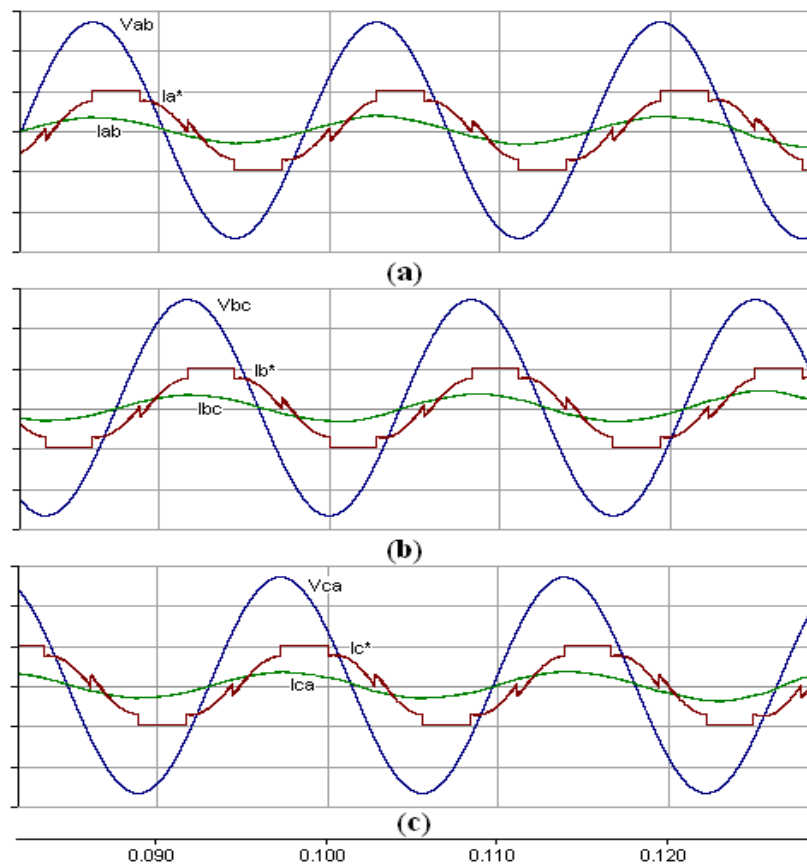


Fig.3.28. Simulação. *DPWM3*: Tensão de linha (100V/div), corrente de linha (20A/div) e onda modulante. (a) Fase *a* (b) Fase *b* (c) Fase *c*. (Hor: 10ms/div).

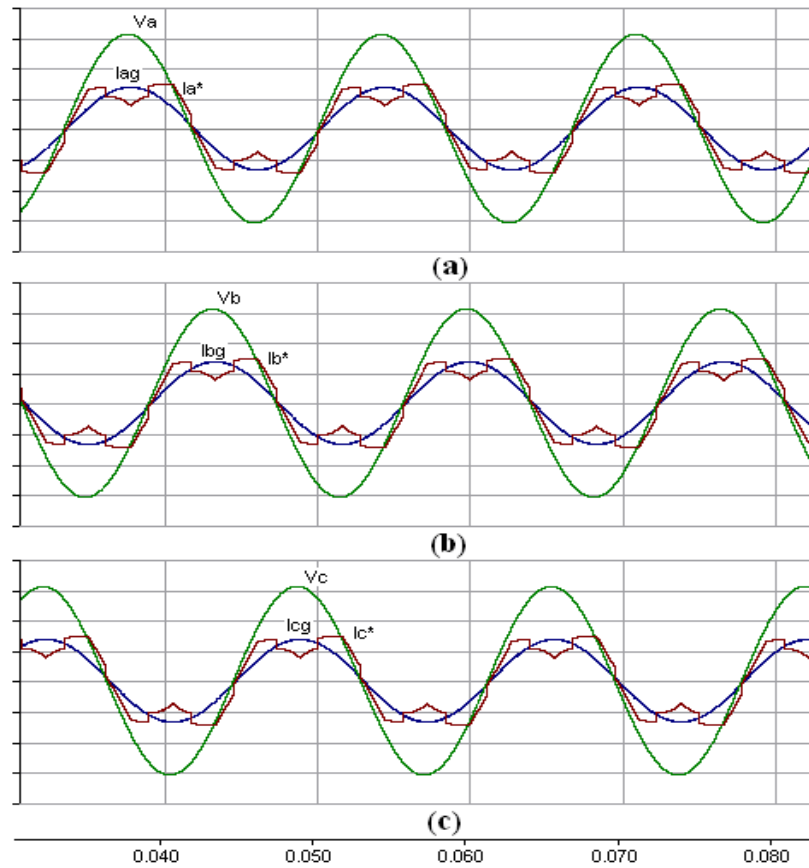


Fig.3.29. Simulação. *DPWM4*: Tensão de rede (50V/div), corrente de fase (10A/div) e onda modulante. (a) Fase a (b) Fase b (c) Fase c. (Hor: 10ms/div).

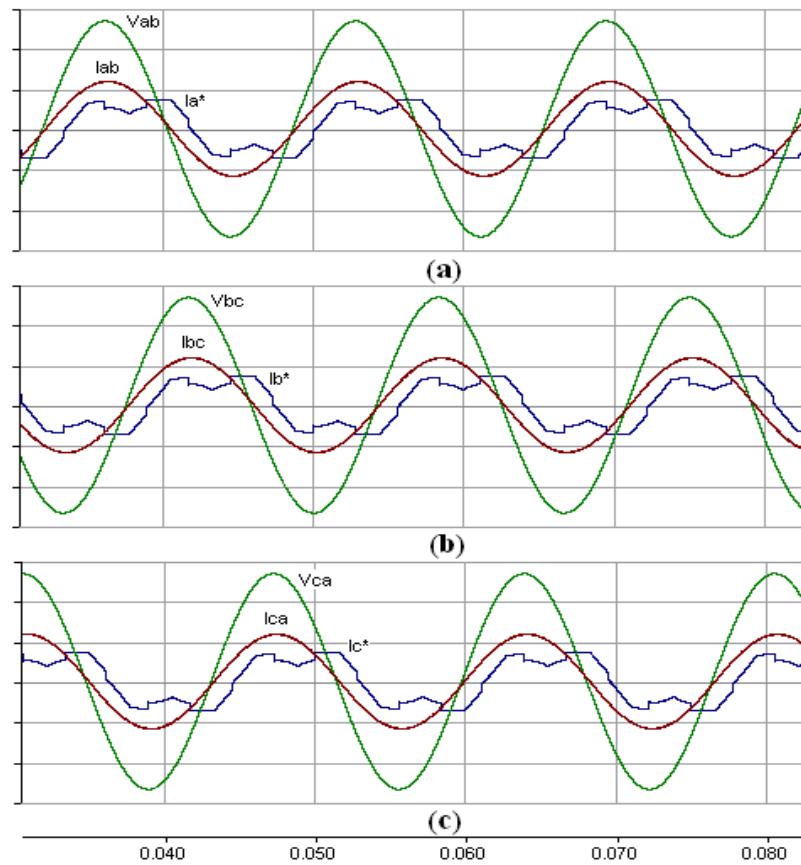


Fig.3.30. Simulação. *DPWM4*: Tensão de linha (100V/div), corrente de linha (20A/div) e onda modulante. (a) Fase a (b) Fase b (c) Fase c. (Hor: 10ms/div).

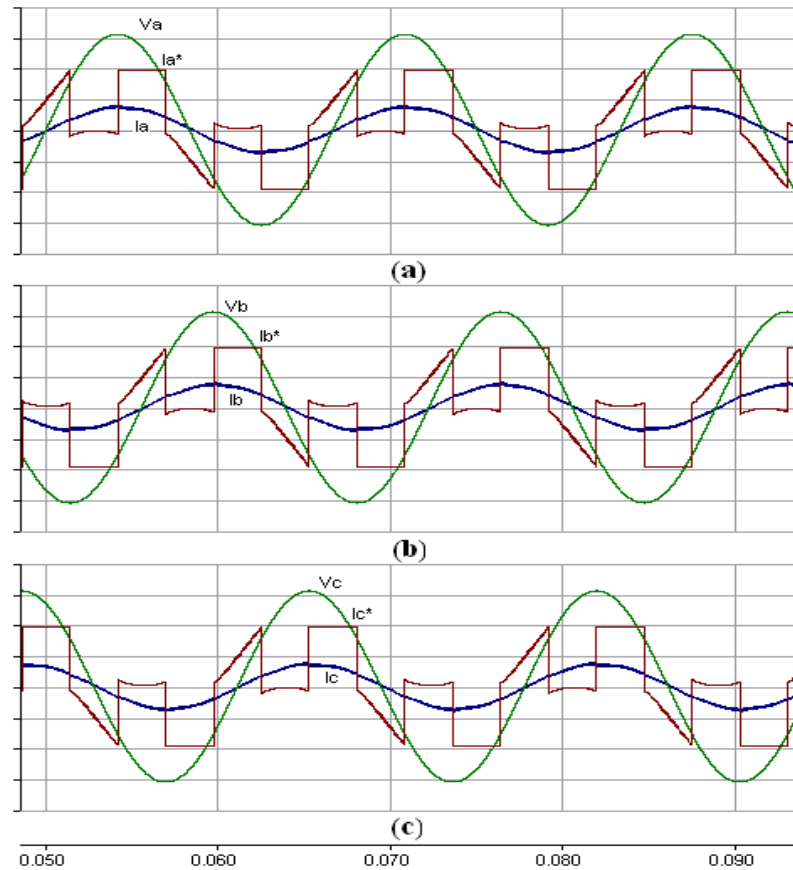


Fig.3.31. Simulação. *Malesani*. Solução aprox: Tensão de rede (50V/div), corrente de fase (10A/div) e onda modulante. (a) Fase *a* (b) Fase *b* (c) Fase *c*. (Hor: 10ms/div).

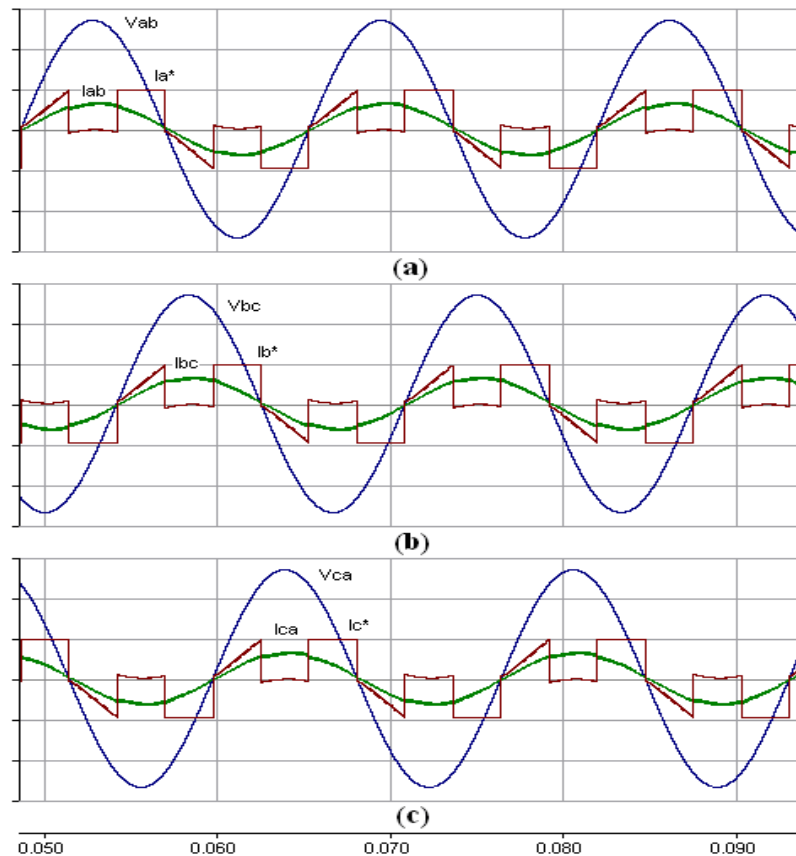


Fig.3.32. Simulação. *Malesani*. Solução aprox: Tensão de linha (100V/div), corrente de linha (20A/div) e onda modulante. (a) Fase *a* (b) Fase *b* (c) Fase *c*. (Hor: 10ms/div).

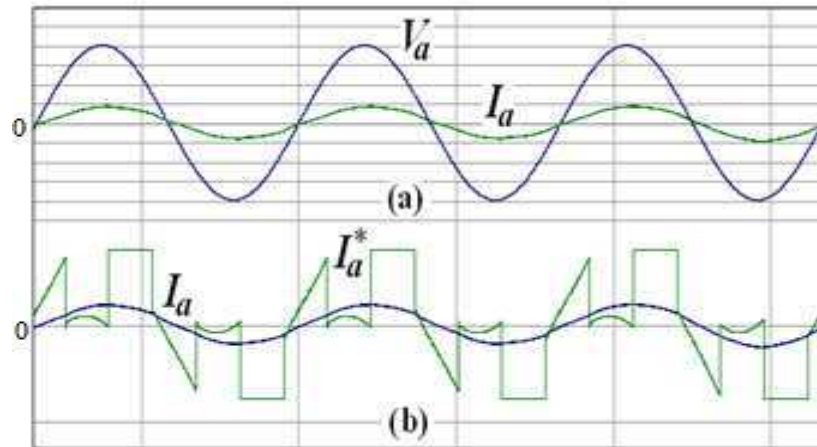


Fig.3.33. Resultado de Simulação. *Male*, Solução 1: (a) Tensão de rede (37.5V/div) e corrente de fase (10A/div). (b) Onda modulante e corrente de fase (50A/div). (Hor: 10ms/div).

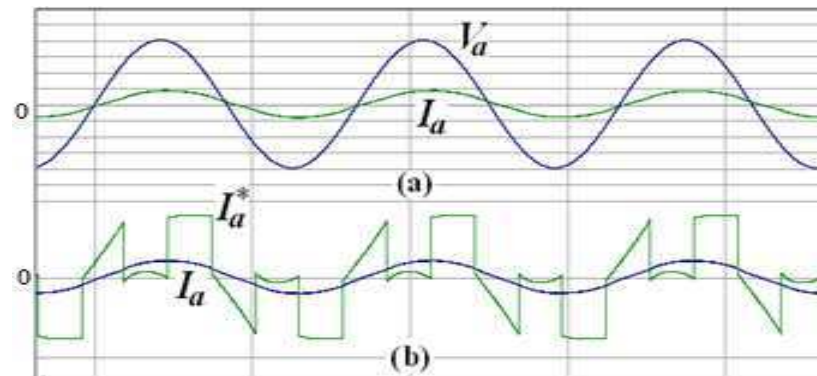


Fig.3.34. Simulação. Resultado de Simulação. *Male*, Solução 2: (a) Tensão de rede (37.5V/div) e corrente de fase (10A/div). (b) Onda modulante e corrente de fase (50A/div). (Hor: 10ms/div).

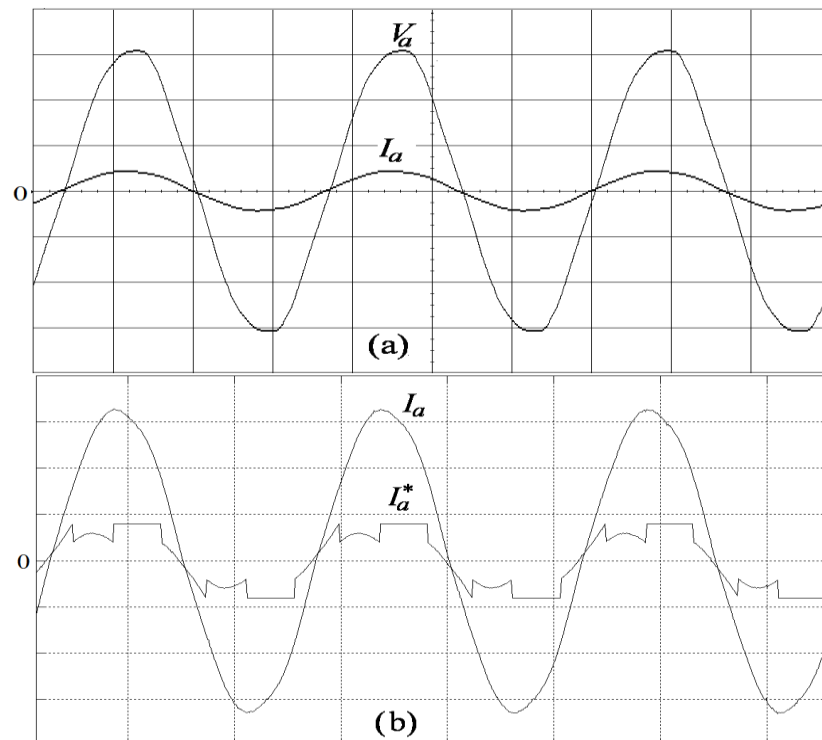


Fig.3.35. Experimental. *DPWM1*: (a) Tensão de entrada (25V/div) e corrente de fase (20A/div) (b) Onda modulante e corrente de fase (2A/div). (Hor: 5ms/div).

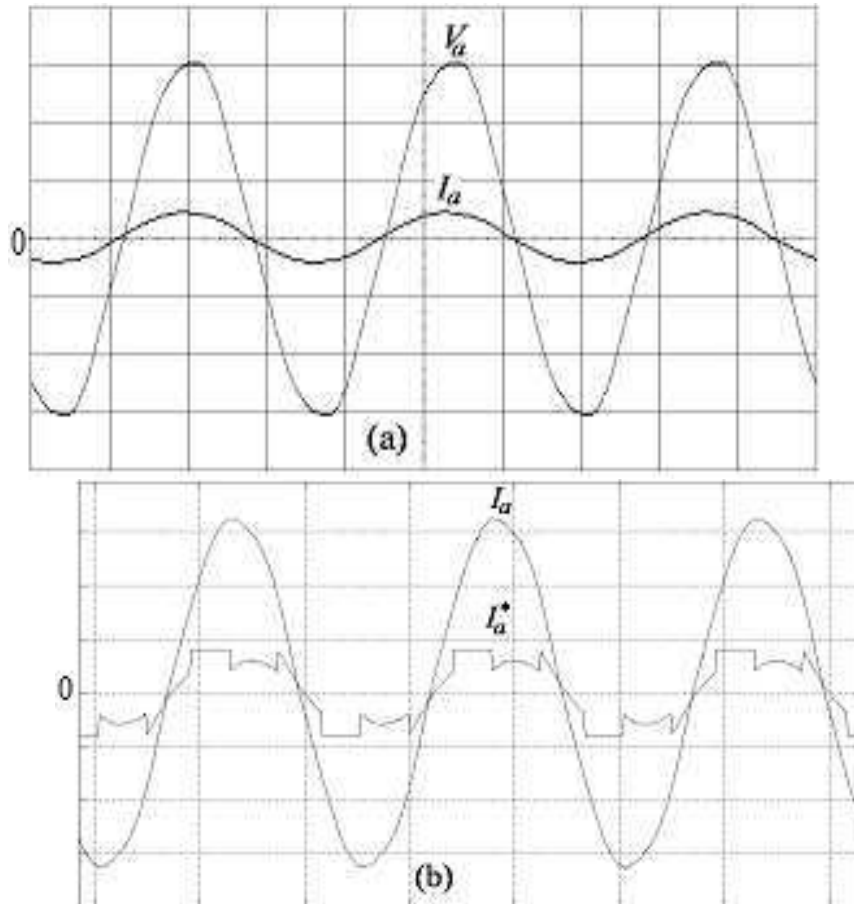


Fig.3.36. Experimental. *DPWM2*: (a) Tensão de entrada (25V/div) e corrente de fase (20A/div) (b)Onda modulante e corrente de fase (2A/div). (Hor: 5ms/div).

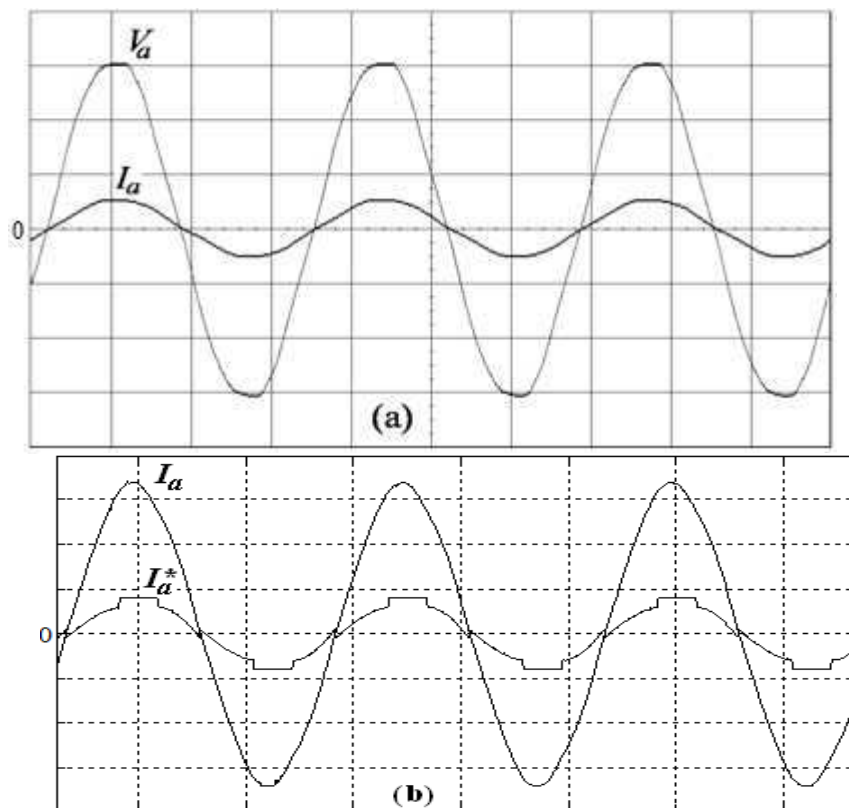


Fig.3.37. Experimental. *DPWM3*: (a) Tensão de entrada (25V/div) e corrente de fase (20A/div) (b) Onda modulante e corrente de fase (2A/div). (Hor: 2.5ms/div).

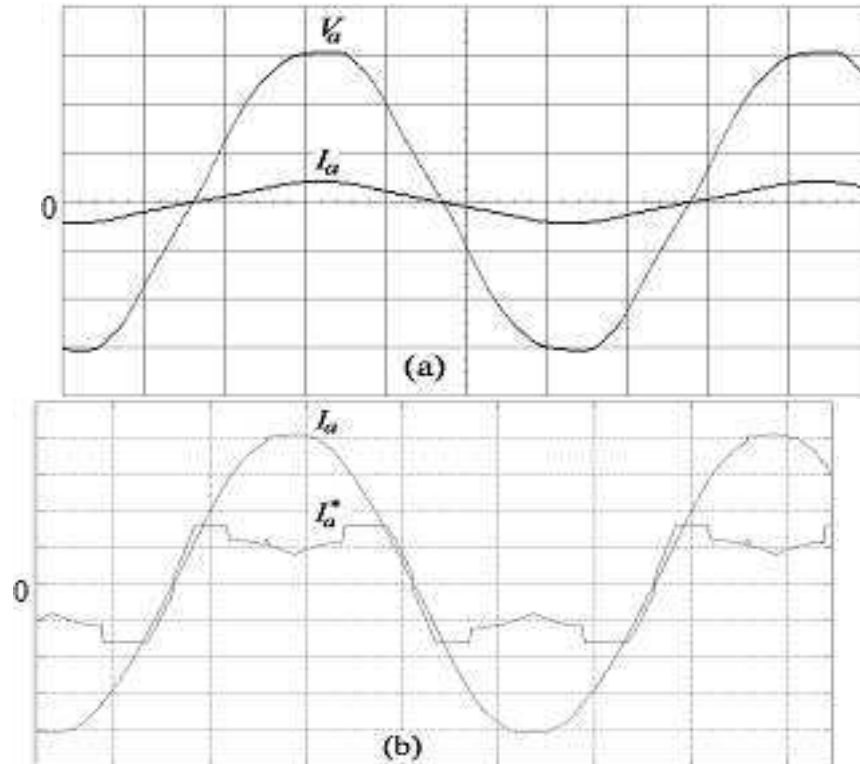


Fig.3.38. Experimental. *DPWM4*: (a) Tensão de entrada (25V/div) e corrente de fase (20A/div) (b)Onda modulante e corrente de fase (20A/div). (Hor: 2.5ms/div).

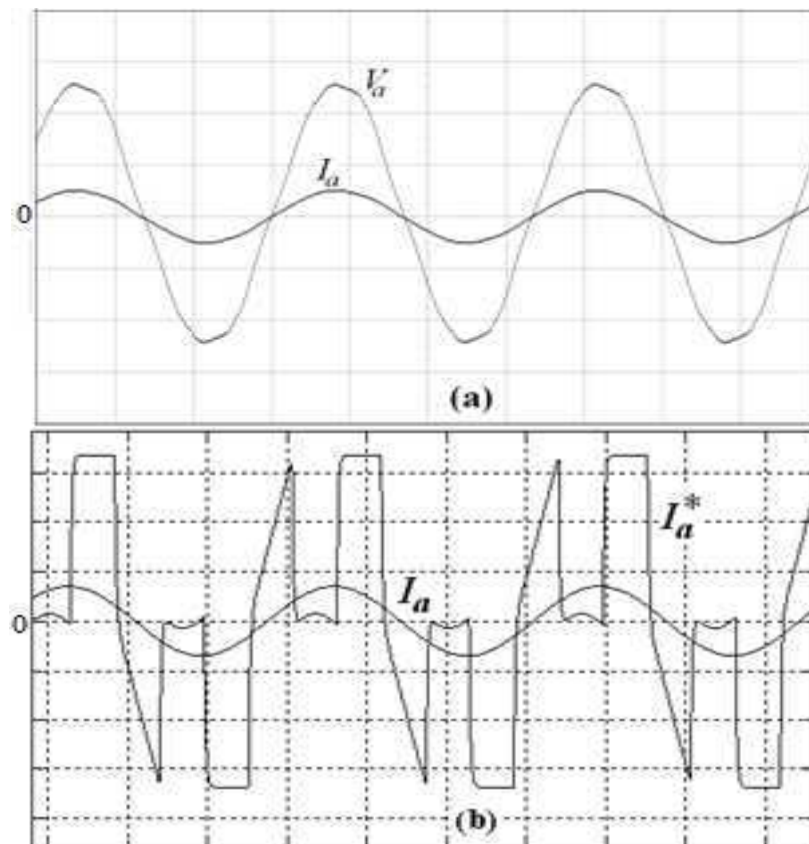


Fig.3.39. Experimental. *Malesani*. Solução aprox: (a) Tensão de entrada (25V/div) e corrente de fase (10A/div) (b)Onda modulante e corrente de fase (5A/div). (Hor: 5ms/div).

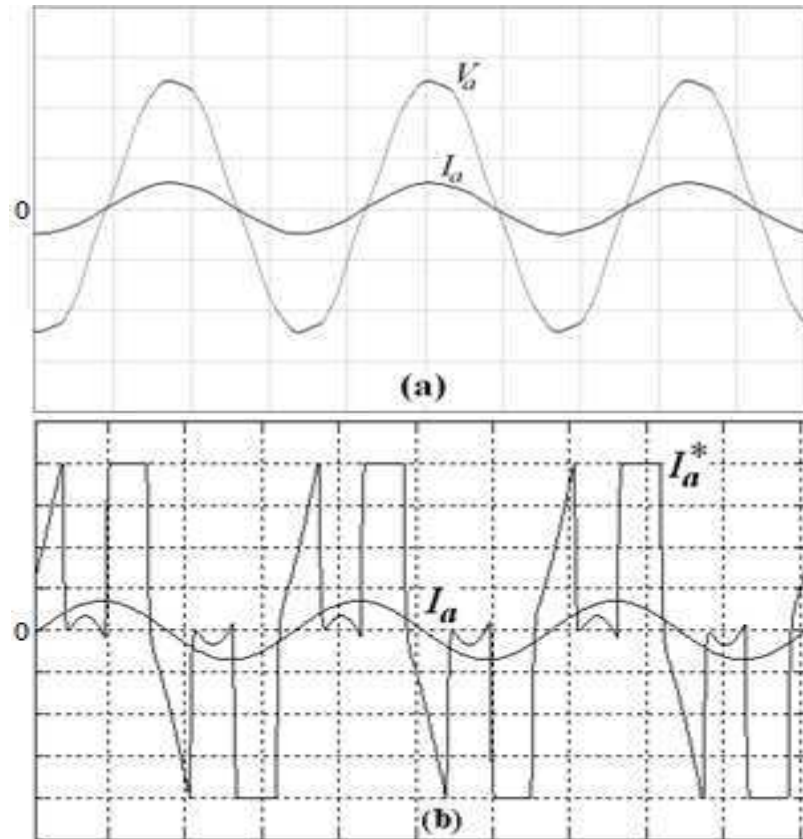


Fig.3.40. Experimental. *Malesani*. Solução 1: (a) Tensão de entrada (25V/div) e corrente de fase (10A/div) (b) Onda modulante e corrente de fase (5A/div). Hor: 5ms/div.

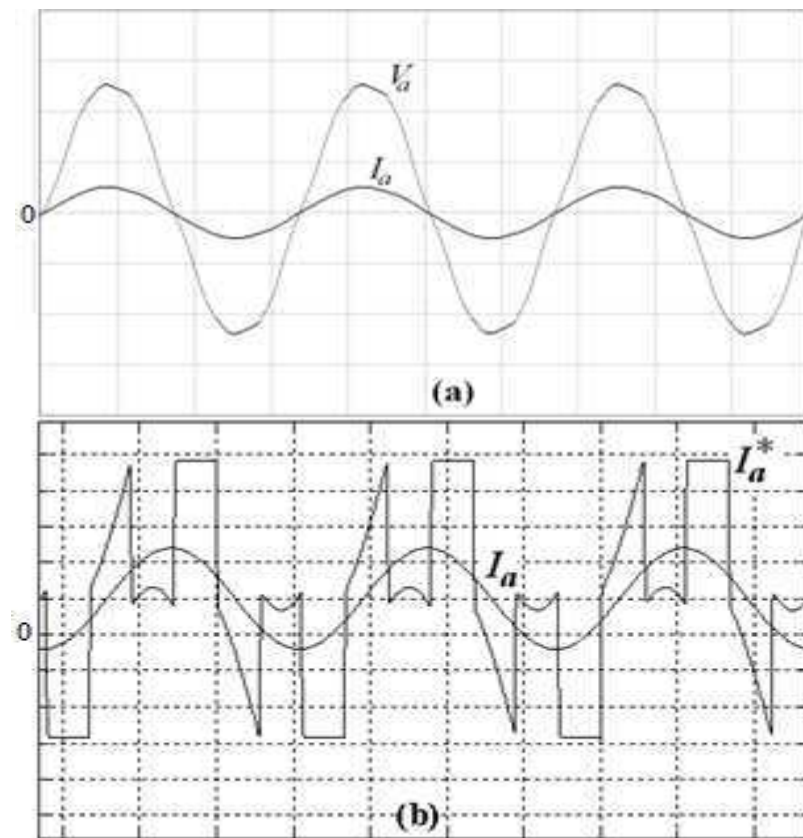


Fig.3.41. Experimental. *Malesani*. Solução 2: (a) Tensão de entrada (25V/div) e corrente de fase (10A/div) (b) Onda modulante e corrente de fase (2.5A/div). Hor: 5ms/div.

CAPITULO IV

ONE CYCLE CONTROL, OCC, APLICADO AO CONTROLE FOC PELO CAMPO ESTATORICO, PARA MOTOR DE INDUÇÃO

IV. 1. INTRODUÇÃO

Quando Hans Oersted em 1820 achou experimentalmente a relação entre eletricidade e magnetismo (OERSTED, 1820), (MARTINS, 2007) não imaginava a importância e dimensão de seu trabalho. Em 1821, Faraday implementou um motor *cc* rudimentar (FARADAY, 1821), e em 1831 descobriu o fenômeno da indução eletromagnética (FARADAY, 1832). Baseado no trabalho de Faraday, em 1871 Gramme inventa o primeiro motor *cc* comercial (ANDERSON, 1993). Em 1888, Tesla inventa o motor *ac* (U.S. PATENT 0,381,968), que é conhecido como Motor de Indução, MI, mesmo que não foi explorado plenamente até 1972. Em 1891, Ward Leonard inventa o controlador de motor *cc* que leva seu nome (U.S. PATENT Nº 463,802). Daí em diante, o Grupo Ward Leonard é utilizado para controlar motores em minas, máquinas locomotivas (trens e transvias), (PRZYTULSKI, 2010) e até em elevadores. A partir de década de 60 (com o descobrimento do tiristor, e a invenção do controle escalar) o MI começa a entrar no mercado, e o Grupo Ward Leonard começou a entrar em desuso, conforme o MI estava disponível para potências mais elevadas. Os controladores de campo orientado *FOC* e os controladores escalares para MI começam a ser utilizados para potências maiores com a disponibilidade de maiores dispositivos semicondutores. Os motores *cc* possuíam algumas desvantagens: Eram pesados, voluminosos e caros. O comutador mecânico precisa manutenção constante, entre outros. Porém, os motores *cc* possuíam a grande vantagem da simplicidade no controle, p.ex. o motor *cc* de excitação independente possui o controle de campo e de armadura, pelo que o controle pode-se fazer independentemente: um controle para o fluxo magnético é outro para o conjugado. No caso do controle do MI, o *FOC* e posteriormente o *DTC*, foram inventados imitando este controle. Como não existe um enrolamento de campo no MI, um campo e uma armadura virtuais foram inventadas para o controle. Isto é feito utilizando uma decomposição das componentes *dq* do vetor espacial, conformado pelas três componentes trifásicas do vetor, pelo que estes controladores são chamados de “vetoriais”. Por outro lado, o *OCC* é uma técnica que se utiliza, principalmente em conversores *ca/cc* p.ex. retificadores e filtros ativos. Não existem muitos trabalhos relacionando *OCC* com conversores *c/ca* (ZHAO; MENG, 2001) até agora, muito menos utilizando *OCC* para controle de motores *ca*.

Neste capítulo mostram-se as idéias e princípios que levam à aplicação do *OCC* no Controle de Fluxo Orientado pelo campo estatórico, *SFOC*, para controlar velocidade em Motores de Indução, MI. Primeiramente na seção IV.2 mostra-se o modelo do MI usando vetores espaciais. Na Seção IV.3 descreve-se brevemente o sistema de controle proposto, considerando trabalhos anteriores com a estratégia onde demonstram-se as expressões mais importantes que relacionam o modelo do MI em

vetores espaciais, com o sistema de controle proposto. Na Seção IV.4 apresenta-se o controle vetorial proposto. Na Seção IV.5 faz-se o enfoque do sistema de controle proposto, *SFOC*, desde o ponto de vista do *OCC*. Na Seção IV.6 analisa-se o sistema de controle para sua implementação utilizando DSP. Na Seção IV.7 mostram-se os estimadores de fluxo e velocidade utilizados. Na Seção IV.8 faz-se a análise do controle utilizando *OCC*. Os resultados de simulação e experimentais são mostrados na Seção IV.9. Enquanto na Seção IV.10 apresentam-se as conclusões do capítulo.

IV. 2. MODELAGEM DO MOTOR DE INDUÇÃO

As equações (4.1)-(4.6) constituem o modelo em vetores espaciais do MI sem considerar as perdas no núcleo (KAZMIERKOWSKI; KRISHNAN; BLAABJERG, 2002).

$$\underline{V}_S = R_S \dot{i}_S + \frac{d}{dt} \underline{\Psi}_S + j\omega_d \underline{\Psi}_S \quad (4.1)$$

$$0 = R_R \dot{i}_R + \frac{d}{dt} \underline{\Psi}_R + j(\omega_d - \omega_m) \underline{\Psi}_R \quad (4.2)$$

$$\underline{\Psi}_S = L_S \dot{i}_S + L_O \dot{i}_R \quad (4.3)$$

$$\underline{\Psi}_R = L_R \dot{i}_R + L_O \dot{i}_S \quad (4.4)$$

$$m_e = \frac{3}{2} p \cdot \text{Re}[j \underline{\Psi}_S \dot{i}_S^*] \quad (4.5.a)$$

$$m_e = K \cdot L_O \text{Im}[\dot{i}_S (i_R)^*] \quad (4.5.b)$$

$$\frac{J}{p} \frac{d\omega_m}{dt} = m_e - m_L \quad (4.6)$$

onde R_S , R_R são as resistências de estator e rotor; L_S , L_R , L_O são as indutâncias de estator, rotor e a indutância de magnetização; ω_d é uma velocidade arbitrária, normalmente $\omega_d = \omega_{\Psi_S}$ utilizado no controle FOC pelo fluxo do estator (SFOC) ou $\omega_d = \omega_{\Psi_R}$ utilizado no controle FOC pelo fluxo do rotor (RFOC) onde ω_{Ψ_S} , ω_{Ψ_R} são as velocidades angulares do fluxo de estator e rotor respectivamente; ω_m é a velocidade mecânica; p é o número de pares de pólos, J é o momento de inércia do motor, m_e e m_L são os conjugados eletromagnético e de carga respectivamente. As equações (4.1) e (4.2) representam o estator e rotor respectivamente. As equações (4.3) e (4.4) representam as bobinas do estator e rotor respectivamente. As equações (4.5) representam o conjugado eletromagnético, enquanto (4.6) relaciona o conjugado com o movimento do motor. As variáveis do motor em **vetores espaciais** definidas como (LEONHARD, 1996)

$$\begin{aligned} \underline{V}_S &= \sqrt{2/3} [V_{Sa} + aV_{Sb} + a^2 V_{Sc}] \\ \dot{i}_S &= \sqrt{2/3} [i_{Sa} + a i_{Sb} + a^2 i_{Sc}] \\ \dot{i}_R &= \sqrt{2/3} [i_{Ra} + a i_{Rb} + a^2 i_{Rc}] \\ \underline{\Psi}_S &= \sqrt{2/3} [\Psi_{Sa} + a \Psi_{Sb} + a^2 \Psi_{Sc}] \\ \underline{\Psi}_R &= \sqrt{2/3} [\Psi_{Ra} + a \Psi_{Rb} + a^2 \Psi_{Rc}] \end{aligned} \quad (4.7)$$

$$a = \exp(j2\pi/3)$$

representam a tensão do estator, a corrente do estator, a corrente do rotor, e os fluxos de estator e rotor respectivamente. As quantidades V_{Sk} , i_{Sk} , i_{Rk} , Ψ_{Sk} , Ψ_{Rk} ($k = a, b, c$) representam tensão do estator, corrente do estator, corrente do rotor, fluxos do estator e rotor com respeito ao ponto neutro. Além disso, nesta parte serão úteis as seguintes equações:

$$\begin{cases} L_S = (1 + \sigma_S)L_0 \\ L_R = (1 + \sigma_R)L_0 \end{cases} \quad (4.8)$$

$$\sigma = 1 - \frac{1}{(1 + \sigma_S)(1 + \sigma_R)} \quad (4.9)$$

$$\underline{\Psi}_S = L_0 [(1 + \sigma_S)\underline{i}_S + \underline{i}_R] \quad (4.10.a)$$

$$\underline{\Psi}_R = L_0 [(1 + \sigma_R)\underline{i}_R + \underline{i}_S] \quad (4.10.b)$$

$$\frac{1}{\sigma L_R} [\underline{\Psi}_R - \frac{\underline{\Psi}_S}{(1 + \sigma_S)}] = \underline{i}_R \quad (4.11.a)$$

$$\frac{1}{\sigma L_S} [\underline{\Psi}_S - \frac{\underline{\Psi}_R}{(1 + \sigma_R)}] = \underline{i}_S \quad (4.11.b)$$

As equações (4.8) e (4.9) referem-se aos fatores de dispersão das bobinas de estator (σ_S), de rotor (σ_R); e ao fator de dispersão total (σ) respectivamente. As equações (4.10)-(4.11) referem-se a relação entre os fluxos de estator e rotor, e as correntes de estator e rotor, respectivamente. Além disso

$$\overline{V}_S = V_{sd} + jV_{sq} \quad (4.12.a)$$

$$\overline{i}_S = i_{sd} + ji_{sq} \quad (4.12.b)$$

$$\overline{\Psi}_S = \Psi_{sd} + j\Psi_{sq} \quad (4.12.c)$$

$$\overline{\Psi}_S = \int (\overline{V}_S - \overline{i}_S R_S) \quad (4.12.d)$$

IV. 3. FUNDAMENTOS DO CONTROLE DE CAMPO ORIENTADO, FOC.

Como no presente capítulo apresenta-se duas propostas de controle por Campo Orientado utilizando OCC, nesta seção analisa-se as duas estratégias clássicas do campo orientado: com campo rotórico e com campo estático. O controle pelo campo estático é apresentado aqui, desde que as duas propostas do capítulo são deste tipo. O controle pelo campo rotórico é apresentado para comparar com o anterior. Como se verá a continuação, o controle pelo campo rotórico não apresenta acoplamento entre as suas componentes de controle, enquanto o controle pelo campo estático sim. O campo rotórico é utilizado para controlar a velocidade, os SFOC podendo ser utilizados para controlar o conjugado ou a velocidade. Neste sentido a presente proposta propõe a utilização do SFOC para controle da velocidade do motor através da técnica OCC.

IV. 3.1. FOC Rotórico

O sistema clássico do *FOC* pelo fluxo rotórico, *RFOC*, utiliza controle de corrente por histerese para controlar o Motor (BLASCHE, 1972), (HASSE, 1972), (LEONHARD, 1996), ver Fig.4.2. Com isto, pretende-se linearizar a máquina de indução utilizando o método clássico dos laços de controle em cascata (LEONHARD, 1996). Contudo, o funcionamento do sistema de controle baseia-se principalmente em que o fluxo do rotor é mantido constante. Alinhando o fluxo do rotor com o eixo *d* do sistema de coordenadas, ver Fig.4.2, obtém-se um sistema girante, onde a componente *d* da corrente do estator é proporcional ao fluxo. Esta componente é chamada comumente de corrente de magnetização. Logo

$$\underline{\Psi}_R = L_O i_{mR} \quad (4.13)$$

$$\underline{i}_R = \frac{i_{mR} - \underline{i}_S}{(1 + \sigma_R)} \quad (4.14)$$

onde i_{mR} é a corrente de magnetização do rotor, i_R é a corrente do rotor. No intuito de obter alguma medição do fluxo, como a corrente do rotor não está disponível, o fluxo do rotor pode ser referido ao eixo direito da corrente do estator. A projeção do fluxo do rotor no eixo da corrente do estator por meio da corrente de magnetização é característica dos controladores FOC, tanto com o fluxo rotórico quanto estático. Deste modo, o fluxo é calculado indiretamente (LEONHARD, W; 1996). A justificação desta particular construção está no fato, que assim consegue-se que o conjugado seja o produto simples de duas correntes: a corrente de magnetização e a componente *q* do estator. Por

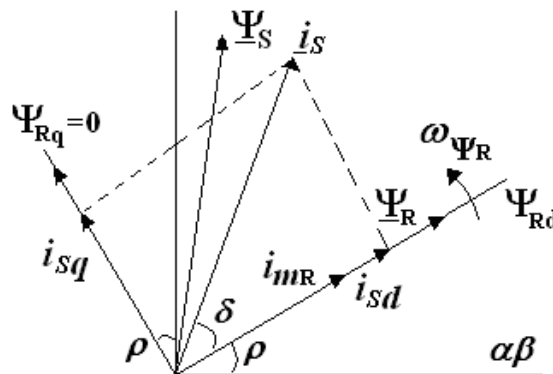


Fig. 4.1. Eixos de referência e vetores espaciais

exemplo, considerando a equação anterior e substituindo (4.14) em (4.5.b)

$$m_e = K \cdot L_O \operatorname{Im} \left[\frac{i_{mR} \cdot \underline{i}_S}{(1 + \sigma_R)} - \frac{|\underline{i}_S|^2}{(1 + \sigma_R)} \right]$$

obtendo-se

$$m_e = K \cdot i_{mR} \cdot i_{Sq} \quad (4.15)$$

Assim, as equações em variável complexa do conjugado eletromagnético são transformadas numa equação simples, ver equação anterior, que é mais apropriada para controle. Deste modo, o controle do Motor de Indução é feito do mesmo modo que se controla o motor *cc* de excitação independente,

com a corrente de campo correspondendo à corrente de magnetização e a corrente de armadura correspondendo à componente q da corrente de estator.

Por outra parte, substituindo (4.13) na equação do rotor (4.2)

$$0 = \frac{R_R}{(1 + \sigma_R)} [i_{mR} - \underline{i}_S] + L_O \frac{d}{dt} i_{mR} + j\omega_{br} L_O i_{mR} \quad (4.16)$$

onde

$$\omega_{br} = \omega_{\Psi R} - \omega_m \quad (4.17)$$

ω_{br} é a velocidade de escorregamento, $\omega_{\Psi R}$ é a velocidade do fluxo do rotor. Por outro lado

$$\overline{\Psi}_R = \Psi_{Rd} + j\Psi_{Rq} \quad (4.18.a)$$

como $\Psi_{Rq} = 0$:

$$\overline{\Psi}_R = \Psi_{Rd} \quad (4.19.b)$$

Substituindo a equação anterior e (4.12.b) em (4.16), tem-se para o eixo d

$$0 = \frac{R_R}{(1 + \sigma_R)} [i_{mR} - i_{sd}] + L_O \frac{d}{dt} i_{mR} \quad (4.20)$$

Analogamente, para o eixo q

$$0 = -\frac{i_{sq} R_R}{(1 + \sigma_R)} + \omega_{br} L_O i_{mR} \quad (4.21)$$

Considerando os fatores de dispersão das bobinas de (4.10) em (4.20)

$$i_{sd} = i_{mR} + \tau_R \frac{d}{dt} i_{mR} \quad (4.22.a)$$

Logo, a corrente de magnetização do rotor é dada por

$$i_{mR} = \frac{i_{sd}}{1 + \Delta \tau_R} \quad (4.22.b)$$

$\Delta = d/dt$ é o operador diferencial. Em forma análoga, em (4.21)

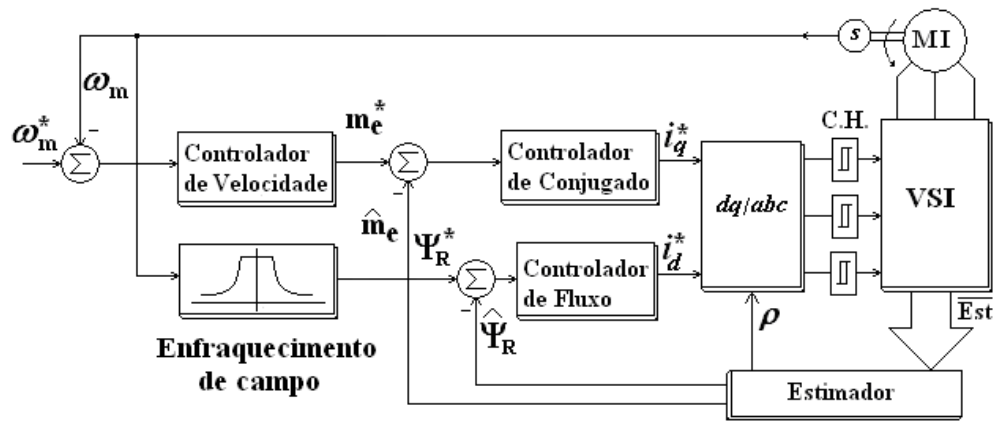
$$\omega_{br} = \frac{i_{sq}}{\tau_R i_{mR}} \quad (4.23.a)$$

Substituindo em (4.17)

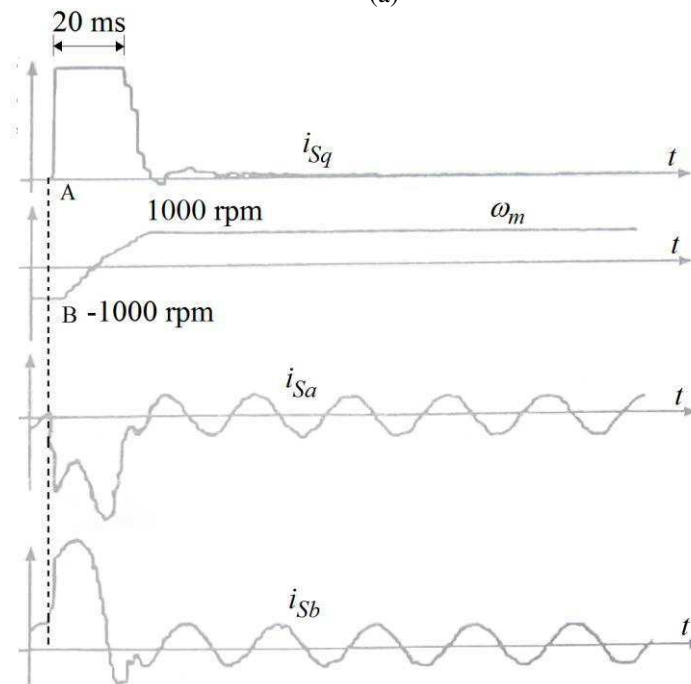
$$\omega_{\Psi R} = \omega_m + \frac{i_{sq}}{\tau_R i_{mR}} \quad (4.23.b)$$

onde

$$\tau_R = \frac{L_R}{R_R} \quad (4.23.c)$$



(a)



(b)

Fig. 4.2. (a). Diagrama em blocos do controle *RFOC*. (b) Formas de onda associadas para MI de 1,5kW (LEONHARD, 1996).

τ_R é a constante de tempo do rotor. As expressões (4.22.a) e (4.23.a) são referidas como equações características do *RFOC* (LEONHARD, 1996), (KAZMIERKOWSKI; KRISHNAN; BLAABJERG, 2002). Note-se das equações (4.13) e (4.22) que a componente i_{Sd} é proporcional ao fluxo do rotor, enquanto que em (4.23.b) a componente i_{Sq} é proporcional à velocidade de escorregamento (se o fluxo for constante). Deste modo, não existe acoplamento entre as correntes. Porém, o inconveniente deste sistema de controle é a grande dependência com a constante de tempo rotórico e as constantes das bobinas (BOCKER; MATHAPATI; 2007). De aqui, que os trabalhos sobre *FOC* (tanto para fluxo rotórico quanto estático) contemporâneos estejam geralmente focados na estimação dos parâmetros do motor, por exemplo, na estimação da resistência do rotor que varia com a temperatura e a frequência de operação devido ao efeito *Skin* (NEEMA; PATEL, 2009), (DEHKORDI; PARASTEGARI, 2007), (GARCES, 1980), (MATSUO; LIPO, 1985), (KRISHNAN; DORAN, 1987). Na Fig. 4.2(a) mostra-se o diagrama em blocos típico deste sistema de controle (LEONHARD; 1996), enquanto na Fig.4.2 (b) mostra-se as formas de onda associadas. Note-se na

Fig.4.2(b) que desde o momento do comando da inversão da velocidade (A) até o momento (B) em que a velocidade realmente começa a inverter tem um tempo de retardo, apesar de que o motor é de pouca potência. Isto provavelmente seja pela corrente no transitório, relativamente baixa, devido a pouca potência do motor, e também é verificado pela simulação, ver Fig. 4.18. Outro ponto de interesse no funcionamento deste sistema de controle é a operação a baixas velocidades, que é quando a resistência do rotor varia fortemente devido ao aumento de temperatura do motor por aquecimento (CONSOLI; SCARCELLA; TESTA, 2002), (LOSER; SATTLER, 1984). Os controladores por histerese *HCC* asseguram que a corrente de fase vai seguir a referência dada pelo bloco de transformação *dq/abc* dado por

$$\begin{bmatrix} i_a^* \\ i_b^* \\ i_c^* \end{bmatrix} = \begin{bmatrix} \cos \rho & -\sin \rho \\ \cos(\rho - \frac{2\pi}{3}) & -\sin(\rho - \frac{2\pi}{3}) \\ \cos(\rho + \frac{2\pi}{3}) & -\sin(\rho + \frac{2\pi}{3}) \end{bmatrix} \cdot \begin{bmatrix} i_d^* \\ i_q^* \end{bmatrix} \quad (4.24)$$

onde $\rho = \int \hat{\omega}_{\Psi_R}$, e o vetor

$$\overline{Est} = \begin{bmatrix} i_{Sa} \\ i_{Sb} \\ i_{Sc} \end{bmatrix} \quad (4.25)$$

contém a informação das correntes medidas no estator. O bloco Estimador da figura anterior é conformado pelas expressões (4.15), (4.22.b) e (4.23.b), ver (4.13). Para operação do motor além da sua velocidade nominal, utiliza-se o bloco de enfraquecimento de campo. Este é um método que permite controlar o motor além de suas condições nominais diminuindo o valor do fluxo de referência. Este método é baseado em considerações de potência do motor (P), que é dado por

$$P = K \cdot m_e \cdot \omega_m \quad (4.26.a)$$

Das equações (4.13) e (4.15.b), o conjugado pode-se expressar como

$$m_e = K \cdot \Psi_R \cdot i_{Sq} \quad (4.26.b)$$

Logo, substituindo (4.26.b) em (4.26.a)

$$P = K \cdot \Psi_R \cdot i_{Sq} \cdot \omega_m \quad (4.26.c)$$

Deste modo, se P e i_{Sq} se mantêm constantes, para aumentar a velocidade mecânica ω_m , o fluxo do rotor Ψ_R deve diminuir. Note-se que em todo este esquema, a posição do fluxo é calculada por meio de estimadores, mas não a magnitude deste, e que a exatidão do método radica principalmente na exatidão do cálculo da frequência de escorregamento ω_{br} (JANSEN; LORENZ; NOVOTNY, 1994), (DEHKORDI; PARASTEGARI, 2007), que varia com a constante de tempo do rotor (BOCKER; MATHAPATI; 2007), veja-se também a expressão (4.23.a). Observe-se mais uma vez, na Fig. 4.2 que representa o diagrama em blocos do *RFOC*, utilizando sensor de velocidade (ou Solver, S). Este sensor, como qualquer outro seria completamente aceitável desde que esteja instalado perto do inversor. Mas, infelizmente, o sensor de velocidade deve estar perto do eixo do motor, pelo que sua

localização é indesejável devido a problemas de espaço e ao custo agregado do cabeamento e manutenção. Este argumento é ainda mais preponderante no caso de motores pequenos, onde o preço do sensor é ainda maior que do motor. Não é estranho, portanto, que um dos principais tópicos de interesse no controle de motores *ca* de alto desempenho seja a eliminação do sensor de velocidade (DREVENSEK; ZARKO; LIPO, 2002), (SCHAUDER, 1992), (ZHEN; XU,1998), (HOLTZ, 2002). Um dois motivos desta tendência baseia-se no alto poder de processamento dos computadores pessoais atuais, inclusive por meio do uso de Processadores Digitais de Sinais (DSP) que permitem o processamento dos dados em tempo real. Com estas facilidades, outras tendências (aquisição dos sinais de fluxo, estimação dos parâmetros do motor) a partir só dos sinais de corrente ou tensão do motor, e outros métodos de controle, têm começado aparecer com mais ou menos igual importância, mas como complemento as deficiências do *RFOC*. É claro que com todos estes cálculos envolvendo observadores e estimadores perde-se um tanto em precisão ou desempenho dinâmico, por exemplo, no caso do controle de velocidade sem sensor (LEONHARD, W; 1996). No entanto, certa perda de precisão nas medições parece ser um preço pequeno a pagar, comparado com o preço do cabeamento, manutenção, e também, do próprio sensor.

IV.3.2. FOC Estatórico

Entre os métodos de controle complementares ao *RFOC*, está o Controle do Fluxo Orientado pelo Campo Estatórico, *SFOC*, que ao mudar os eixos de referência para o estator, permite um método de estimação da velocidade mecânica do motor, como se verá a seguir. Neste caso, o fluxo do estator está alinhado com o eixo *d* da corrente do estator, ver Fig.4.3. Assim

$$\underline{\Psi}_s = L_O i_{ms} \quad (4.27)$$

Da equação do estator (4.1), considerando (4.12.b) e (4.12.a), tem-se para o eixo *d*

$$L_O \frac{di_{ms}}{dt} = V_{sd} - R_s i_{sd} \quad (4.28.a)$$

Similarmente para o eixo *q* (LEONHARD, W; 1996).

$$L_O \frac{d\mu}{dt} = V_{sq} - R_s i_{sq} \quad (4.28.b)$$

onde $\omega_b = d\mu/dt$, μ é o ângulo correspondente à frequência de escorregamento. Substituindo (4.27) em (4.20.a)

$$\underline{i}_R = i_{ms} - (1 + \sigma_s) \underline{i}_s \quad (4.28.c)$$

Substituindo em (4.5.b)

$$m_e = K \cdot L_O \operatorname{Im} \left[i_{ms} \cdot \underline{i}_s - (1 + \sigma_s) |\underline{i}_s|^2 \right]$$

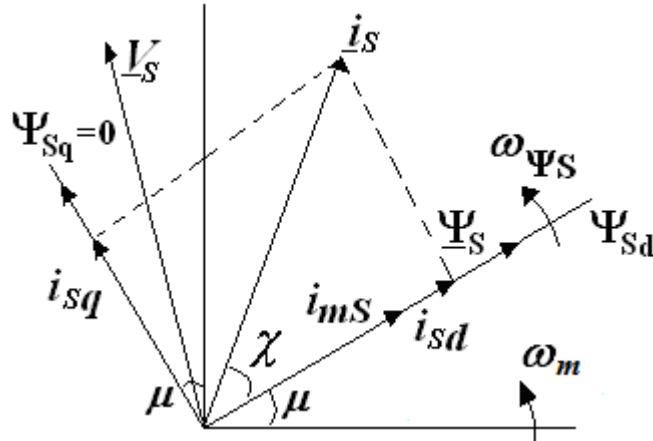


Fig. 4.3. Eixos de referência e vetores espaciais para SFOC

Portanto

$$m_e = K \cdot i_{ms} \cdot i_{sq} \quad (4.29)$$

Novamente, as equações em variável complexa do conjugado eletromagnético são transformadas numa equação simples para a sua exploração no controle, emulando o controle do motor *cc* de excitação independente, com a corrente de campo correspondendo a corrente de magnetização e a corrente de armadura correspondendo à componente *q* da corrente de estator. Embora este enfoque original (LEONHARD, 1996) explique de um modo interessante a possibilidade da eliminação do sensor de velocidade, o trabalho original de Novotny (XU; DONCKER; NOVOTNY, 1988), ver Fig. 4.4, só considerava o controle de fluxo. Note-se que agora o escorregamento é dado por

$$\omega_b = \omega_{\Psi_S} - \omega_m \quad (4.30)$$

Desse modo, se o escorregamento é calculado, pode-se achar facilmente a velocidade do motor da equação anterior. Este é o princípio de eliminação do sensor de velocidade relacionado com o SFOC. Na Fig. 4.4(a) mostra-se o diagrama de blocos do sistema original proposto por Novotny. Neste esquema controla-se o fluxo, mas não o conjugado. Além disto, utiliza-se controle de corrente por meio de PWM (bloco CR&PWM). Por outra parte, de (4.11.b)

$$\underline{\Psi}_R = [\underline{\Psi}_S - \sigma L_S \underline{i}_S](1 + \sigma_R) \quad (4.31)$$

Substituindo (4.30) e esta última equação na equação do rotor (4.2)

$$0 = R_R [i_{ms} - (1 + \sigma_S) \underline{i}_S] + (1 + \sigma_R) \frac{d}{dt} [\underline{\Psi}_S - \sigma L_S \underline{i}_S] + j\omega_b (1 + \sigma_R) [\underline{\Psi}_S - \sigma L_S \underline{i}_S] \quad (4.32)$$

substituindo (4.12.b), (4.27) e (4.28) nesta última equação, tem-se para o eixo *d*:

$$0 = -R_R (1 + \sigma_S) i_{sd} + R_R i_{ms} + L_R \frac{di_{ms}}{dt} - (1 + \sigma_R) \sigma L_S \frac{di_{sd}}{dt} + \omega_b (1 + \sigma_R) \sigma L_S i_{sq}$$

substituindo em (4.8)

$$i_{sd} + \sigma \tau_R \frac{di_{sd}}{dt} = \frac{i_{ms}}{(1 + \sigma_S)} + \frac{\tau_R}{(1 + \sigma_S)} \frac{di_{ms}}{dt} + \omega_b \sigma \tau_R i_{sq}$$

Introduzindo o operador derivativo $\Delta = d / dt$

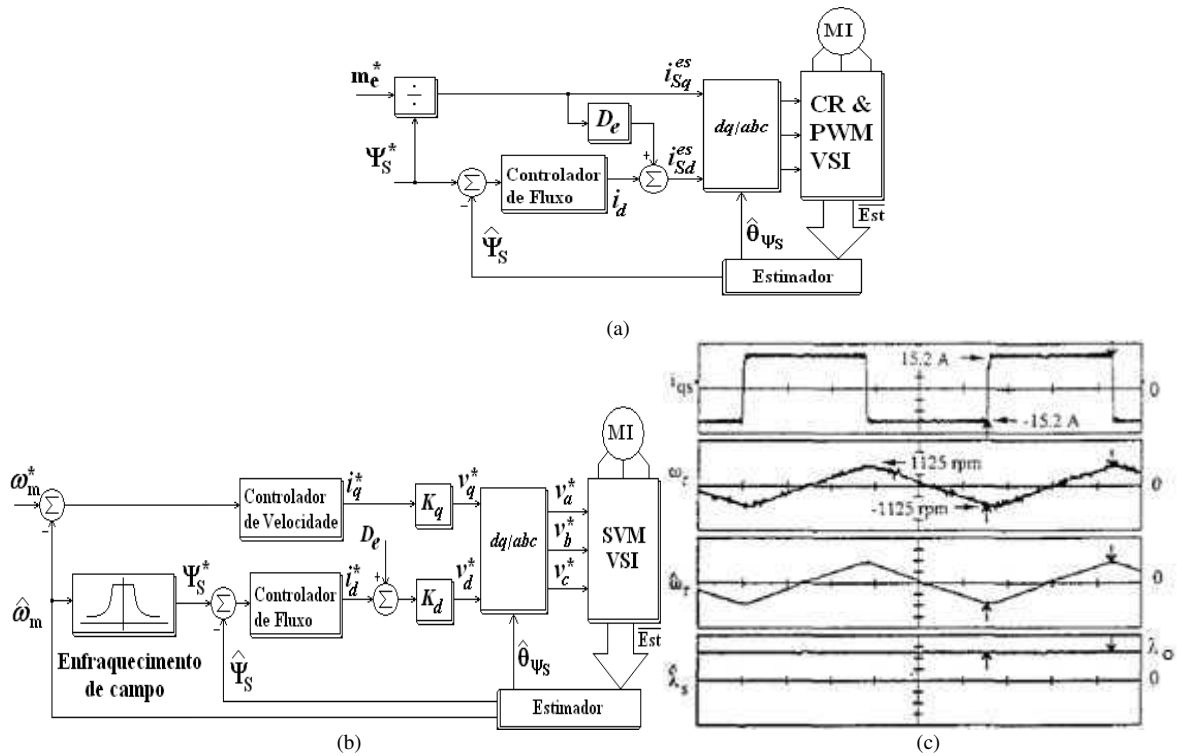


Fig.4.4. Diagrama em blocos do SFOC (a) Com controle de conjugado (XU; DONCKER; NOVOTNY, 1988) (b) Com controle de velocidade (XU; NOVOTNY, 1990). (c) Resultados experimentais para (b) $\lambda_o=0.44Wb$ durante a Inversão de conjugado. Hor: 0,5s/div

$$(1 + \sigma \tau_R \Delta) i_{Sd} = \frac{(1 + \tau_R \Delta) i_{ms}}{(1 + \sigma_S)} + \omega_b \sigma \tau_R i_{Sq} \quad (4.33)$$

τ_R é a constante de tempo do rotor. A expressão (4.33.a) nos diz que a componente da corrente do estator em d , é função do fluxo do estator (i_{ms}), ver eq.(4.27), mais um segundo termo de acoplamento em função do escorregamento e a componente da corrente do estator em q .

Analogamente, da expressão (4.2), tem-se para o eixo q :

$$0 = -R_R(1 + \sigma_S) i_{Sq} - (1 + \sigma_R) \sigma L_S \frac{di_{Sq}}{dt} + \omega_b(1 + \sigma_R) L_O i_{ms} - \omega_b(1 + \sigma_R) \sigma L_S i_{Sd}$$

Logo

$$i_{Sq} + \sigma \tau_R \frac{di_{Sq}}{dt} = \omega_b \tau_R \frac{i_{ms}}{(1 + \sigma_S)} - \omega_b \sigma \tau_R i_{Sd} \quad (4.34)$$

As equações (4.33) e (4.34) descrevem o sistema de controle SFOC. De fato, multiplicando ambos os lados destas expressões pela indutância do estator L_S e considerando (4.27) obtém-se o sistema descrito por Novotny (XU; DONCKER; NOVOTNY, 1988). Para desacoplar o sistema, assume-se que a entrada i_d^* no bloco de transformação dq/abc , ver Fig.4.4, é igual à saída do controlador de fluxo i_d mais um termo de desacoplamento i_{Sdq} , ou seja

$$i_d^* = G(\Psi_S^* - \hat{\Psi}_S) + i_{Sdq} \quad (4.35.a)$$

onde

$$G = \left(K_p + \frac{K_i}{\Delta} \right) \quad (4.35.b)$$

K_p, K_i são as constantes do controlador PI de fluxo. Substituindo em (4.33.a)

$$(1 + \sigma \tau_R \Delta)G(\Psi_S^* - \hat{\Psi}_S) + (1 + \sigma \tau_R \Delta)i_{Sdq} = \frac{(1 + \tau_R \Delta)i_{mS}}{(1 + \sigma_S)} + \omega_b \sigma \tau_R i_{Sq} \quad (4.36)$$

Como os primeiros termos de ambos os lados desta equação correspondem ao fluxo, para desacoplar i_{sd} de i_{sq} , os segundos termos da equação deveram eliminar-se mutuamente. Logo

$$i_{Sdq} = \frac{\omega_b \sigma \tau_R i_{Sq}}{(1 + \sigma T_R \Delta)} \quad (4.37)$$

A frequência de escorregamento ω_b é achada de (4.34):

$$\omega_b = \frac{(1 + \sigma \tau_R \Delta)i_{Sq}}{\tau_R \left[\frac{i_{mS}}{(1 + \sigma_S)} - \sigma i_{sd} \right]} \quad (4.38)$$

Deste modo, as duas últimas equações descrevem completamente o termo de desacoplamento. Por outra parte, em estado estacionário, tem-se de (4.29), (4.33.a), (4.34), (4.37) e (4.38).

$$i_{sd} = \frac{i_{mS}}{(1 + \sigma_S)} + \omega_b \sigma \tau_R i_{sq} \quad (4.39.a)$$

$$i_{sq} = \omega_b T_R \frac{i_{mS}}{(1 + \sigma_S)} - \omega_b \sigma \tau_R i_{sd} \quad (4.39.b)$$

$$i_{Sdq} = \omega_b \sigma \tau_R i_{Sq} \quad (4.39.c)$$

$$\omega_b = \frac{i_{Sq}}{\tau_R \left[\frac{i_{mS}}{(1 + \sigma_S)} - \sigma i_{sd} \right]} \quad (4.39.d)$$

$$m_e = K \cdot i_{mS} \cdot i_{Sq} \quad (4.39.e)$$

Note-se desta última equação que se $m_e^* = K \cdot i_{mS}^* \cdot i_{Sq}$ e $\Psi_S^* = L_O i_{mS}^*$, ver (4.27), tem-se que

$$i_{sq} = K \cdot \frac{m_e^*}{L_O i_{mS}^*} = K \cdot \frac{m_e^*}{\Psi_S^*} \quad (4.39.f)$$

coincidindo com o operador divisor da Fig.4.4(a). Na Fig.4.4(b) mostra-se o diagrama em blocos do controle SFOC com controle de velocidade (XU; NOVOTNY, 1990)., enquanto na parte (c) mostram-se resultados experimentais com este esquema para MI de 3Hp. Note-se a escala de tempos deste resultado (0.5s/div), o que significa que o sistema varia lentamente, ver Fig.4.4.

É interessante comparar o presente sistema com o *FOC* com fluxo rotórico. No *RFOC*, o elemento sensível, por exemplo, o fator das indutâncias (σ), está no sinal de realimentação, ver (4.23.a). Portanto este fator afetará o comportamento de ambos os estados, estacionário e transitório. No caso do *SFOC*, o elemento sensível está no desacoplador que pertence à parte direta do controle. Um sistema desacoplado afetará o comportamento dinâmico do sistema, mas no estado estacionário o efeito de desacoplamento será corrigido pela realimentação do sistema (XU; DONCKER; NOVOTNY, 1988). Portanto, o efeito de desacoplamento só afetará o comportamento dinâmico do sistema (BOSE; GODOY, 1995). Esta vantagem do *SFOC* é mais significativa na região de enfraquecimento de campo, onde a tensão é limitada, e, portanto, o fluxo é limitado. Neste caso, a

capacidade máxima do conjugado é igual à de um sistema com fluxo orientado pelo rotor, corretamente sintonizado e é maior que a de um sistema com fluxo orientado pelo rotor dessintonizado (XU; DEDONCKER; NOVOTNY, 1988).

Contudo, o efeito do acoplamento no SFOC é um pouco mais sério, como pode-se observar examinando as equações (4.39) em estado estacionário. Por exemplo, de (4.39.a)

$$\frac{i_{mS}}{(1 + \sigma_S)} = i_{Sd} - \omega_b \sigma \tau_R i_{Sq} \quad (4.40.a)$$

Substituindo a expressão anterior em (4.39.b) e simplificando

$$\frac{i_{Sd}}{i_{Sq}} = \frac{1 + \sigma(\omega_b \tau_R)^2}{(1 - \sigma)\omega_b \tau_R} \quad (4.40.b)$$

Logo,

$$i_{Sq} = i_{Sd} \frac{(1 - \sigma)\omega_b \tau_R}{1 + \sigma(\omega_b \tau_R)^2} \quad (4.40.c)$$

Substituindo novamente a expressão anterior em (4.39.b) e simplificando

$$i_{Sd} = \frac{i_{mS}}{(1 + \sigma_S)} \frac{1 + \sigma(\omega_b \tau_R)^2}{1 + (\sigma\omega_b \tau_R)^2} \quad (4.40.d)$$

Por conseguinte, das expressões (4.40.c) e (4.40.d)

$$i_{Sq} = \frac{i_{mS}}{(1 + \sigma_S)} \frac{(1 - \sigma)\omega_b \tau_R}{1 + (\sigma\omega_b \tau_R)^2} \quad (4.40.e)$$

Estas duas últimas equações, que aparecem em (LEONHARD, 1996; pp. 279) mostram de um modo definitivo que as componentes do controle no SFOC não estão desacopladas; desde que ao dividir ambas as expressões, obtém-se a relação entre as componentes do controle, ver (4.40.b). Note-se que esta relação depende do quadrado do produto do escorregamento e a constante de tempo do rotor. Além do mais, já foi relatado que as componentes do fluxo no SFOC não estão desacopladas (JANSEN; LORENZ; NOVOTNY, 1994).

IV. 4. CONTROLE VETORIAL PROPOSTO

O sistema clássico do *FOC* pelo fluxo rotórico, *RFOC*, utiliza laço interno de corrente para linearizar o modelo do Motor (BLASCHKE; 1972), (HASSE; 1972), (LEONHARD, 1996). Para o caso específico do *SFOC* utilizando *SVM*, este laço é eliminado (XU; DEDONCKER; NOVOTNY, 1988), (XU, NOVOTNY, 1990), (XUÉ; XU; HABETLER; DIVAN, 1990). Assumindo que

$$\underline{\Psi}_S = L_O i_{mS} \quad (4.41)$$

onde i_{mS} é a corrente de magnetização do estator. Logo, substituindo em (4.10.a)

$$L_O i_{mS} = L_O [(1 + \sigma_S) \underline{i}_S + \underline{i}_R]$$

A projeção do fluxo do estator no eixo da corrente do estator por meio da corrente de magnetização é característica dos controladores *FOC* (LEONHARD, 1996). Deste modo, o fluxo é calculado indiretamente. Logo

$$\underline{i}_R = i_{mS} - (1 + \sigma_S)\underline{i}_S \quad (4.42)$$

De (4.11.b)

$$\underline{\Psi}_R = [\underline{\Psi}_S - \sigma L_S \underline{i}_S](1 + \sigma_R) \quad (4.43)$$

Substituindo (4.42) e esta última equação na equação do rotor (4.2) obtém-se

$$0 = R_R [i_{mS} - (1 + \sigma_S)\underline{i}_S] + (1 + \sigma_R) \frac{d}{dt} [\underline{\Psi}_S - \sigma L_S \underline{i}_S] + j\omega_b (1 + \sigma_R) [\underline{\Psi}_S - \sigma L_S \underline{i}_S] \quad (4.44)$$

onde

$$\omega_b = \omega_{\Psi_S} - \omega_m \quad (4.45)$$

ω_b é chamada de frequência de escorregamento, ω_{Ψ_S} é a velocidade síncrona, ω_m é velocidade mecânica. De modo geral, a tensão, a corrente e o fluxo do estator podem ser referidos aos eixos dq girando à velocidade angular $\omega_d = \omega_{\Psi_S}$, de modo que estas variáveis podem-se expressar no referencial do fluxo do estator usando notação vetorial, ver equações (4.12). Logo, substituindo (4.12) e (4.45) na equação (4.44), tem-se para o eixo d :

$$0 = -R_R (1 + \sigma_S) i_{Sd} + R_R i_{mS} + L_R \frac{di_{mS}}{dt} - (1 + \sigma_R) \sigma L_S \frac{di_{Sd}}{dt} + \omega_b (1 + \sigma_R) \sigma L_S i_{Sq}$$

Substituindo em (4.8)

$$i_{Sd} + \sigma \tau_R \frac{di_{Sd}}{dt} = \frac{i_{mS}}{(1 + \sigma_S)} + \frac{\tau_R}{(1 + \sigma_S)} \frac{di_{mS}}{dt} + \omega_b \sigma \tau_R i_{Sq}$$

Logo,

$$(1 + \sigma \tau_R \Delta) i_{Sd} = \frac{(1 + \tau_R \Delta) i_{mS}}{(1 + \sigma_S)} + \omega_b \sigma \tau_R i_{Sq} \quad (4.46)$$

τ_R é a constante de tempo do rotor. A expressão (4.46) diz que a componente da corrente do estator em d , é função do fluxo do estator (i_{mS}), ver eq.(4.41), mais um segundo termo de acoplamento em função do escorregamento e a componente da corrente do estator em q .

Analogamente, na equação (4.44), tem-se para o eixo q :

$$0 = -R_R (1 + \sigma_S) i_{Sq} - (1 + \sigma_R) \sigma L_S \frac{di_{Sq}}{dt} + \omega_b (1 + \sigma_R) L_S i_{mS} - \omega_b (1 + \sigma_R) \sigma L_S i_{Sd}$$

Logo

$$i_{Sq} + \sigma \tau_R \frac{di_{Sq}}{dt} = \omega_b \tau_R \frac{i_{mS}}{(1 + \sigma_S)} - \omega_b \sigma \tau_R i_{Sd} \quad (4.47)$$

Note-se que em estado estacionário, tem-se da equação anterior.

$$i_{Sq} = \omega_b \tau_R \frac{i_{mS}}{(1 + \sigma_S)} - \omega_b \sigma \tau_R i_{Sd} \quad (4.48)$$

De fato, o termo derivativo é eliminado para evitar ruído (XU; NOVOTNY, 1990). Analogamente, de (4.46)

$$i_{Sd} = \frac{i_{mS}}{(1 + \sigma_S)} + \omega_b \sigma \tau_R i_{Sq} \quad (4.49)$$

Observe-se no desenvolvimento anterior que, ver equações (4.27)-(4.49), assim como no RFOC, ver equações (4.13)-(4.26), a teoria do Campo Orientado FOC é oriunda da equação do rotor (4.2).

IV. 4. 1. MÉTODO 1.

Os segundos termos da direita das expressões (4.48) e (4.49) podem ser vistos como os termos de acoplamento de ambas as componentes da corrente do estator. Logo, agrega-se à corrente i_{sq} na equação (4.48), o segundo termo da direita (C_q), ver Fig.4.5

$$i_{sq}^N = \omega_b \tau_R \frac{i_{ms}}{(1 + \sigma_s)} \quad (4.50.a)$$

onde

$$i_{sq}^N = i_{sq} + C_q \quad (4.50.b)$$

$$C_q = \omega_b \tau_R (\sigma i_{sd}) \quad (4.50.c)$$

Similarmente para a equação (4.49), ver Fig.4.5

$$i_{sd}^N = \frac{i_{ms}}{(1 + \sigma_s)} \quad (4.51.a)$$

$$i_{sd}^N = i_{sd} + C_d \quad (4.51.b)$$

$$C_d = \omega_b \sigma \tau_R i_{sq} \quad (4.51.c)$$

Além disso, de (4.48), a frequência de escorregamento é dada por

$$\omega_b = \frac{i_{sq}}{\tau_R \left[\frac{i_{ms}}{(1 + \sigma_s)} - \sigma i_{sd} \right]} \quad (4.52.a)$$

ou de (4.50.a)

$$\omega_b = (1 + \sigma_s) \frac{i_{sq}^N}{\tau_R i_{ms}} \quad (4.52.b)$$

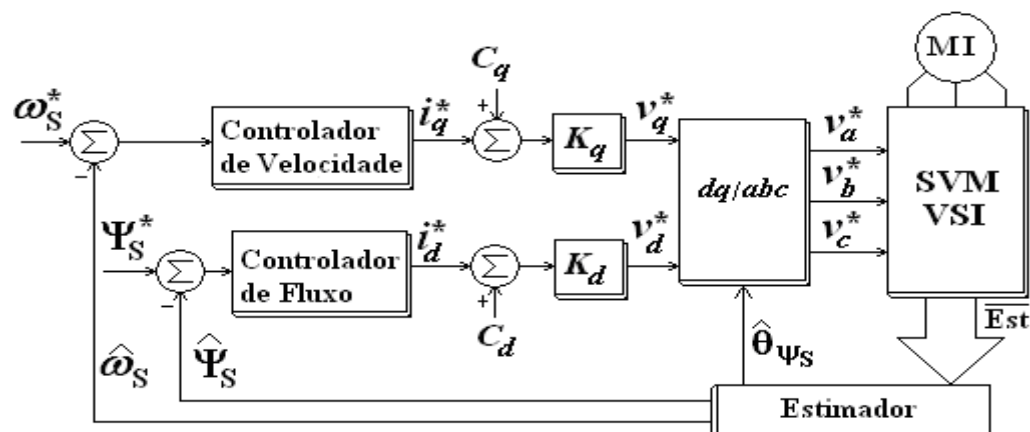


Fig.4.5. Sistema de controle para o SFOC-SVM

Note-se agora a semelhança das novas expressões (4.50.a) e (4.51.a) com as expressões originais do *FOC* pelo rotor em estado estacionário, ver equações (4.22.b) e (4.23.a). Logo, de (4.50.a) e (4.51.a) a velocidade e o fluxo do estator podem ser controladas pelas correntes $i_{S_q}^N$ e $i_{S_d}^N$ respectivamente. Na Fig.4.5 mostra-se o diagrama em blocos desta estratégia onde i_{S_q} equivale a i_q^* , i_{S_d} equivale a i_d^* , K_d , K_q (V/A) são constantes. As entradas ao bloco *dq/abc* estão dadas por

$$\begin{aligned} v_q^* &= K_q i_{S_q}^N \\ v_d^* &= K_d i_{S_d}^N \end{aligned} \quad (4.53)$$

Além de tudo, a frequência de escorregamento pode ser calculada utilizando um sistema MRAC, *Model reference adaptive controller*, (BOUSSAK, 2006) como

$$\omega_b = (K_{p\omega} + K_{I\omega} / \Delta)(i_{S_q}^* - i_{S_q}) \quad (4.54)$$

$K_{p\omega}$, $K_{I\omega}$ são as constantes proporcional e integral do controlador PI, $i_{S_q}^*$ é a corrente q de referência.

IV. 4. 2. MÉTODO 2.

Note-se das equações do sistema original, (4.46) e (4.47) o termo de acoplamento relacionado com a frequência de escorregamento ω_b . Este termo vai afetar o comportamento transitório do sistema e será corrigido pelo controle (XU; DONCKER; NOVOTNY, 1988). Portanto, o efeito de acoplamento neste sistema de controle só afetará o estado transitório (BOSE; GODOY, 1995). Mas, como Leonhard demonstrou posteriormente (LEONHARD, 1996), este termo de acoplamento, sendo pequeno, vai existir sempre (ainda no estado estacionário). Em qualquer caso, como uma das características importantes do controle de fluxo rotórico *RFOC* é a alta resposta dinâmica (KAZMIERKOWSKI; KRISHNAN; BLAABJERG, 2002), poderia ser útil uma melhora no estado transitório do *SFOC*, utilizando expressões adicionais oriundas da equação do estator (4.1).

Nesse sentido, da Fig. 4.3 e a equação (4.12.c)

$$\overline{\Psi}_S = \Psi_{S_d} \quad (4.55)$$

Substituindo em (4.1) as componentes *dq* da tensão, estão dadas por

$$v_{S_d} = R_S i_{S_d} + \Delta \Psi_{S_d} \quad (4.56.a)$$

$$v_{S_q} = R_S i_{S_q} + \omega_{\Psi_S} \Psi_{S_d} \quad (4.56.b)$$

Logo, de (4.5.a) e (4.55)

$$m_e = K_t \Psi_{S_d} i_{S_q} \quad (4.57)$$

Substituindo a equação anterior em (4.56.b)

$$v_{S_q} = K_t \frac{m_e}{\Psi_{S_d}} + \omega_{\Psi_S} \Psi_{S_d} \quad (4.58)$$

Das equações (4.46), (4.48) do *SFOC* original, e de (4.55)

$$\Delta \Psi_{S_d} = -\frac{\Psi_{S_d}}{\tau_R} + \left(\frac{1}{\tau_R} + \sigma \Delta\right) L_S i_{S_d} - \omega_b \sigma \tau_R i_{S_d} \quad (4.59)$$

Por outro lado, da expressão (4.55) e a Fig.4.3.

$$\Psi_{sd} = K i_{sd} \quad (4.60.a)$$

Das expressões (4.12)

$$\Psi_{sd} = \int (v_{sd} - R_S i_{sd}) dt \quad (4.60.b)$$

$$\Psi_{sq} = \int (v_{sq} - R_S i_{sq}) dt \quad (4.60.c)$$

Logo, da expressão (4.60.b)

$$\Delta\Psi_{sd} = v_{sd} - R_S i_{sd} \quad (4.60.d)$$

Substituindo a ultima expressão em (4.59)

$$v_{sd} = (R_S + \frac{L_S}{\tau_R} + \sigma\Delta) i_{sd} + \frac{\Psi_{sd}}{\tau_R} - \sigma\omega_b L_S i_{sq} \quad (4.61)$$

A última equação pode ser expressa em função de um controlador PI de fluxo, considerando que, de

$$(4.60.a), i_{sd} = (v_{sd} - \Delta\Psi_{sd}) / R_S$$

$$v_{sd} = (K_{p1} + K_{i1} / \Delta)(\Psi_S^* - \Psi_S) - \sigma\omega_b L_S i_{sq} \quad (4.62)$$

K_{p1} , K_{i1} são as constantes proporcional e integral do controlador PI, Ψ_S^* é a velocidade mecânica de referencia. Além disso, de (4.6) e (4.58), considerando fluxo constante

$$v_{sq} = K_t \Delta\omega_m + K_u m_L + \omega_{\Psi S} \Psi_{sd} \quad (4.63.a)$$

considerando que o conjugado de carga varia lentamente com respeito à variação da velocidade angular ($K_t \Delta\omega_m \gg K_u m_L$)

$$v_{sq} \approx K_t \Delta\omega_m + \omega_{\Psi S} \Psi_{sd} \quad (4.63.b)$$

Esta última equação, pode ser expressa em função de um controlador PI de velocidade como

$$v_{sq} = (K_{p2} + K_{i2} / \Delta)(\omega_m^* - \omega_m) + \omega_{\Psi S} \Psi_{sd} \quad (4.64)$$

K_{p2} , K_{i2} são as constantes proporcional e integral do controlador PI, ω_m^* é a velocidade mecânica de referencia. Note-se que ao ser a equação do controlador de fluxo (4.62) oriunda do rotor, enquanto a equação(4.64) da velocidade oriunda do estator, ver (4.7), em principio não tem-se mais acoplamento.

IV. 5. DESCRIÇÃO DO SISTEMA DE CONTROLE

O diagrama em blocos do sistema *SFOC-OCC* proposto neste trabalho é mostrado na Fig.4.6. A principal diferença com o sistema clássico *RFOC*, além do referencial estático e rotórico de ambos os sistemas, é que o sistema clássico utiliza laço interno de controle de corrente, por histerese, (LEONHARD, 1996) é que o sistema proposto como a maioria dos SFOC, não utiliza laço interno. Pois está baseado em controle de tensão, por SVM. Além disso, os laços internos de controle de corrente por histerese, em sistemas implementados com *DSP* apresentam complicações adicionais, pois precisam utilizar *hardware* e *software* adicional para controlar a corrente (KAZMIERKOWSKI; MALESANI, 1998), além de circuitos e/ou segmentos de programa adicionais para coordenar ambos.

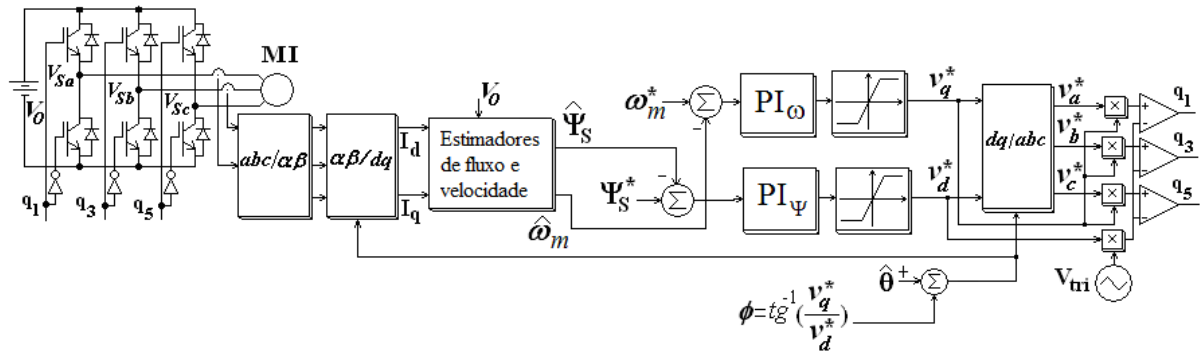


Fig.4.6. Sistema de controle proposto SFOC –OCC

Note-se das expressões (4.33) e (4.34) do SFOC original, que está-se utilizando modelo de corrente. No entanto, para controlar o motor por tensão, assume-se que as tensões e correntes em dq são proporcionais. Isto é $v_d = K_d i_d$, $v_q = K_q i_q$. Esta interpretação está sendo também utilizada no sistema proposto.

A diferença dos controles baseados em SVM, o presente sistema utiliza a rampa de amplitude variável do OCC para controlar o fluxo do estator, enquanto os sinais modulantes são controlados pela saída do controlador de velocidade mecânica. Além disso, um ângulo dependente do coeficiente das saídas dos controladores de velocidade e de fluxo é agregado ao ângulo de fluxo do estator para conformar os sinais modulantes. Os blocos limitadores nas saídas dos controladores de velocidade angular e fluxo tem a finalidade de limitar a corrente do estator. Isto é por que em dq , pode-se considerar que as tensões são proporcionais as correntes. Note-se agora que se a saída do controlador de velocidade for muito alta ou a saída o controlador de fluxo for muito baixa, a corrente do estator sobe. O conteúdo, tanto do controlador de fluxo (PI_ψ) quanto do controlador de velocidade (PI_ω) foram já vistas na seção anterior, enquanto que o conteúdo do bloco de estimadores vai ser vista na seção IV.7.

IV. 5. 1. DEMONSTRAÇÃO DO ESQUEMA DE CONTROLE PROPOSTO

Note-se do diagrama de blocos da Fig.4.5, utilizado para o controlador, do FOC-SVM que as tensões de referencia para o modulador SVM dependem dos controladores de fluxo e velocidade, assim como do ângulo estimado do fluxo do estator, de modo que

$$\begin{bmatrix} v_a^* \\ v_b^* \\ v_c^* \end{bmatrix} = A \begin{bmatrix} \cos\theta & -\sin\theta \\ \cos(\theta + 2\pi/3) & -\sin(\theta + 2\pi/3) \\ \cos(\theta - 2\pi/3) & -\sin(\theta - 2\pi/3) \end{bmatrix} \begin{bmatrix} v_d^* \\ v_q^* \end{bmatrix} \quad (4.65)$$

onde $\theta = \hat{\theta} = \arctg(\hat{\Psi}_{sb} / \hat{\Psi}_{sa})$ e A é a amplitude arbitraria da onda senoidal da equação anterior.

Manipulando esta expressão, pode-se escrever

$$\begin{bmatrix} v_a^* \\ v_b^* \\ v_c^* \end{bmatrix} = A \sqrt{(v_d^*)^2 + (v_q^*)^2} \begin{bmatrix} \cos(\theta + \phi) \\ \cos(\theta + \phi + 2\pi/3) \\ \cos(\theta + \phi - 2\pi/3) \end{bmatrix} \quad (4.66.a)$$

$$\phi = \arctg\left(\frac{v_q^*}{v_d^*}\right) \quad (4.66.b)$$

O fluxo do estator deve-se manter constante durante toda a operação de controle, ainda frente a comandos bruscos da variação de velocidade ou conjugado, ou seja, partida, parada, e inversão do conjugado/velocidade. Portanto, é razoável assumir que a saída do controlador de fluxo é muito menor que o controlador de conjugado. Isto pode-se conseguir fazendo que $K_{P1}, K_{I1} \ll K_{P2}, K_{I2}$. **Além do mais, pode ver-se também de (4.56.a) e (4.56.b), que $\Delta\Psi_{sd} \ll \omega_{\psi s} \Psi_{sd}$. Logo, $v_d^* \ll v_q^*$ e**

$$\begin{bmatrix} v_a^* \\ v_b^* \\ v_c^* \end{bmatrix} = A v_q^* \begin{bmatrix} \cos(\theta + \phi) \\ \cos(\theta + \phi + 2\pi/3) \\ \cos(\theta + \phi - 2\pi/3) \end{bmatrix} \quad (4.67)$$

Se para propósitos de melhora do rendimento do modulador *PWM* define-se *A* como a inversa da saída do controlador de fluxo, tem-se que ($A = 1/v_d^*$)

$$\begin{bmatrix} v_a^* \\ v_b^* \\ v_c^* \end{bmatrix} = \frac{v_q^*}{v_d^*} \begin{bmatrix} \cos(\theta + \phi) \\ \cos(\theta + \phi + 2\pi/3) \\ \cos(\theta + \phi - 2\pi/3) \end{bmatrix} \quad (4.68)$$

Como para o *PWM* convencional, as portas (gates) das chaves de potência podem ser definidas como

$$\begin{cases} v_a^* \leq K, q_1 = 1 \\ v_a^* > K, q_1 = 0; \\ v_b^* \leq K, q_3 = 1 \\ v_b^* > K, q_3 = 0; \\ v_c^* \leq K, q_5 = 1 \\ v_c^* > K, q_5 = 0 \end{cases} \quad (4.69)$$

K e a amplitude da portadora triangular. Logo substituindo (4.67) na relação anterior

$$\begin{cases} v_q^* \cos(\theta + \phi) \leq K v_d^*, q_1 = 1 \\ v_q^* \cos(\theta + \phi) > K v_d^*, q_1 = 0 \\ v_q^* \cos(\theta + \phi + 2\pi/3) \leq K v_d^*, q_3 = 1 \\ v_q^* \cos(\theta + \phi + 2\pi/3) > K v_d^*, q_3 = 0 \\ v_q^* \cos(\theta + \phi - 2\pi/3) \leq K v_d^*, q_5 = 1 \\ v_q^* \cos(\theta + \phi - 2\pi/3) > K v_d^*, q_5 = 0 \end{cases} \quad (4.70)$$

Como pode-se observar da ultima equação, o controlador de velocidade v_q^* , controla a magnitude instantânea da onda modulante enquanto a saída do controlador de fluxo v_d^* , controla a amplitude variável de a portadora triangular. Note-se que a equação (4.66) pode-se deduzir diretamente do modulador *PWM* descrito na Fig.4.5, enquanto que a equação (4.67) é uma condição externa que satisfaz os requisitos do *OCC*. Note-se também de (4.68) que as ondas modulantes trifásicas (controladas por v_q^*) são agora ondas bipolares, em vez das ondas unipolares definidas para os Retificadores Controlados por meio do *OCC* (LAI; SMEDLEY, 1996), (LAI; SMEDLEY, 1998).

Além do mais, como o fluxo magnético é estimado a partir de uma o varias integrais, ou filtros passa-baixas em cascata (BOSE; PATEL, 1997) na intenção de que seja o mais estável possível, ou seja, uma vez estabilizado não varie em muito seu valor, e a velocidade angular pode variar dentro de uma faixa considerável, é lógico imaginar que o controlador de fluxo tenha uma faixa pequena de variação, assim como o controlador de velocidade uma faixa muito maior. Por último, isto pode ser

forçado a ser verdade, projetando as constantes do controlador de fluxo muito pequenas comparadas com as constantes do controlador de velocidade e por meio do uso de blocos de saturação. Assim, poderia se assegurar que $v_d^* \ll v_q^*$

IV.6. IMPLEMENTAÇÃO COM DSP

De acordo com a equação (4.69) os pulsos de disparo do inversor vão acontecer quando as ondas modulantes trifásicas, comandadas pela saída do controlador de conjugado v_q^* , sejam iguais à amplitude da portadora triangular, comandadas pela saída do controlador de fluxo v_d^* , ver Fig.4.7(a). Deste modo geram-se os pulsos de disparo quando a onda modulante seja igual à portadora triangular de amplitude variável (LAI; SMEDLEY, 1996). Para a implementação com DSP, não é possível por enquanto modificar a amplitude da portadora sem modificar também a frequência do PWM (TEXAS

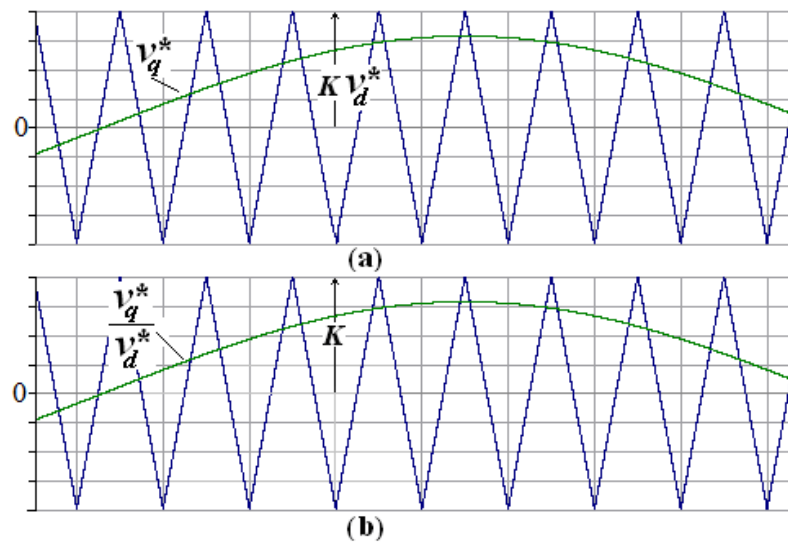


Fig.4.7. Formas de onda para a geração dos pulsos de disparo do conversor. (a) Segundo a eq. (4.70). (b) Segundo a eq. (4.71).

INSTRUMENTS TMS320X281X DSP EVENT MANAGER, EV). Uma solução simples ao problema consiste em manter fixa a amplitude da portadora triangular, enquanto a onda modulante varia também com a amplitude da saída do controlador de fluxo v_d^* . Esta solução é baseada na manipulação da equação (6.66), que pode-se expressar como

$$v_q^*/v_d^* \begin{cases} (v_q^*/v_d^*)\cos(\theta+\phi) \leq K, & q_1 = 1 \\ (v_q^*/v_d^*)\cos(\theta+\phi) > K, & q_1 = 0 \\ (v_q^*/v_d^*)\cos(\theta+\phi+2\pi/3) \leq K, & q_3 = 1 \\ (v_q^*/v_d^*)\cos(\theta+\phi+2\pi/3) > K, & q_3 = 0 \\ (v_q^*/v_d^*)\cos(\theta+\phi-2\pi/3) \leq K, & q_5 = 1 \\ (v_q^*/v_d^*)\cos(\theta+\phi-2\pi/3) > K, & q_5 = 0 \end{cases} \quad (4.71)$$

Portanto, a onda modulante será manipulada agora pelo quociente dos dois controladores de fluxo e conjugado (v_q^*/v_d^*) enquanto que a amplitude K da portadora agora é fixa. Esta situação é ilustrada na Fig.4.7(b).

IV. 7. ESTIMADORES DE FLUXO E VELOCIDADE

Para cálculo de fluxo, embora exista a equação (4.41) que relaciona o fluxo de estator com a corrente de magnetização do estator. O cálculo da corrente de magnetização no método original poderia ser feito por meio da equação (4.49.a) que possui um segundo termo de acoplamento que depende da corrente do estator no eixo q , do fator de dispersão total (σ) e da constante de tempo do rotor (τ_R) entre outros. Sendo que o segundo e o terceiro dos mencionados termos são pelo menos difíceis de calcular (τ_R depende da resistência do rotor, que é dependente da temperatura, da frequência de operação e até da frequência de chaveamento, por efeito Skin). Para evitar estas complicações o fluxo do estator pode ser estimado das tensões de pólo e correntes de fase nos eixos $\alpha\beta$ de acordo a (XUÉ; HABETLER; DIVAN, 1990).

$$\hat{\Psi}_s = \int (\hat{V}_s - R_s i_s) dt \quad (4.72.a)$$

em $\alpha\beta$

$$\hat{\Psi}_s = \begin{bmatrix} \hat{\Psi}_{s\alpha} \\ \hat{\Psi}_{s\beta} \end{bmatrix} = \begin{bmatrix} \int (\hat{V}_{s\alpha} - R_s i_{s\alpha}) dt \\ \int (\hat{V}_{s\beta} - R_s i_{s\beta}) dt \end{bmatrix} \quad (4.72.b)$$

$$\hat{\Psi}_s = \begin{bmatrix} \hat{\Psi}_{s\alpha} \\ \hat{\Psi}_{s\beta} \end{bmatrix} \approx \Lambda^{-1} \left\{ G_h \frac{(1+s\tau_g)}{(1+s\tau_h)} G_h \frac{(1+s\tau_g)}{(1+s\tau_h)} \right\} \begin{bmatrix} (\hat{V}_{s\alpha} - R_s i_{s\alpha}) \\ (\hat{V}_{s\beta} - R_s i_{s\beta}) \end{bmatrix} \quad (4.73)$$

$$|\hat{\Psi}_s| = \sqrt{\hat{\Psi}_{s\alpha}^2 + \hat{\Psi}_{s\beta}^2} \quad (4.74)$$

$$\hat{\theta} = \arctg\left(\frac{\hat{\Psi}_{s\beta}}{\hat{\Psi}_{s\alpha}}\right) \quad (4.75)$$

onde Λ^{-1} denota a transformada inversa de Laplace, R_s é a resistência do estator, G_h é o ganho e τ_g , τ_h são a inversas das constantes do compensador adianto-atraso respectivamente. Note-se que a intenção da equação (4.73) é evitar acumular o efeito do *offset* no estimador de fluxo (HOLTZ; QUAN, 2003). Por conseguinte, na expressão (4.73) utiliza-se um arranjo de compensadores avanço-atraso, em vez do arranjo de filtros passa-baixas (BOSE; PATEL, 1997).

Os estimadores das tensões (de pólo) e correntes de estator em $\alpha\beta$ estão dados por

$$\begin{bmatrix} \hat{V}_{s\alpha} \\ \hat{V}_{s\beta} \end{bmatrix} = \frac{\sqrt{3}}{2} \begin{bmatrix} 2\frac{\sqrt{3}}{3} & \frac{\sqrt{3}}{3} & \frac{\sqrt{3}}{3} \\ 0 & -1 & 1 \end{bmatrix} \begin{bmatrix} \hat{V}_{sa} \\ \hat{V}_{sb} \\ \hat{V}_{sc} \end{bmatrix} \quad (4.76)$$

$$\begin{bmatrix} i_{s\alpha} \\ i_{s\beta} \end{bmatrix} = \frac{\sqrt{3}}{2} \begin{bmatrix} 2\frac{\sqrt{3}}{3} & \frac{\sqrt{3}}{3} & \frac{\sqrt{3}}{3} \\ 0 & -1 & 1 \end{bmatrix} \begin{bmatrix} i_{sa} \\ i_{sb} \\ i_{sc} \end{bmatrix} \quad (4.77)$$

O fluxo de Estator em dq pode ser calculado como

$$\begin{bmatrix} \hat{\Psi}_{sd} \\ \hat{\Psi}_{sq} \end{bmatrix} = \begin{bmatrix} \hat{\Psi}_{s\alpha} \\ \hat{\Psi}_{s\beta} \end{bmatrix} \begin{bmatrix} \cos(\theta_{\psi_s} + \phi) & \sin(\theta_{\psi_s} + \phi) \\ \sin(\theta_{\psi_s} + \phi) & \cos(\theta_{\psi_s} + \phi) \end{bmatrix} \quad (4.78)$$

onde $\phi = \arctg(v_q^*/v_d^*)$. Deve se notar que no argumento $\delta = \theta_{\psi S} + \phi$, o ângulo ϕ controla o estado transitório. Porém, ϕ também depende da magnitude da portadora triangular. Logo, em geral,

$$\omega = K_\theta d\theta_{\psi S}/dt + K_\phi d\phi/dt \quad (4.79)$$

K_θ, K_ϕ são constantes.

Nos eixos abc , os estimadores da tensão de pólo podem-se expressar em termos das tensões de referencia normalizadas e da tensão do barramento V_O , ver Fig.4.6, como

$$\begin{bmatrix} \hat{V}_{Sa} \\ \hat{V}_{Sb} \\ \hat{V}_{Sc} \end{bmatrix} = V_O \begin{bmatrix} v_{an}^* \\ v_{bn}^* \\ v_{cn}^* \end{bmatrix} \quad (4.80)$$

As tensões normalizadas $v_{an}^*, v_{bn}^*, v_{cn}^*$ vêm da equação (4.92.b), ver próxima seção. Enquanto as correntes i_{Sa}, i_{Sb} , são lidas diretamente dos sensores e $i_{Sc} = -i_{Sa} - i_{Sb}$.

A velocidade angular do fluxo de estator pode ser calculada da equação (4.79), ver Fig.4.6, como

$$\hat{\omega} = \frac{(\hat{V}_{S\beta} - R_S i_{S\beta})\hat{\Psi}_{S\alpha} - (\hat{V}_{S\alpha} - R_S i_{S\alpha})\hat{\Psi}_{S\beta}}{|\hat{\Psi}_S|^2} \quad (4.81)$$

Além disso, assumindo $v_d^* \ll v_q^*$ e $v_d^* \approx cte$ em estado estacionário

$$\frac{d\phi}{dt} = \frac{d}{dt} \left(\arctg \left(\frac{v_q^*}{v_d^*} \right) \right) = - \frac{v_q^*}{v_d^*} \frac{dv_d^*}{dt} \quad (4.82)$$

Substituindo a ultima equação e (4.81) em (4.79)

$$\hat{\omega}_{\psi S} = \frac{(\hat{V}_{S\beta} - R_S i_{S\beta})\hat{\Psi}_{S\alpha} - (\hat{V}_{S\alpha} - R_S i_{S\alpha})\hat{\Psi}_{S\beta}}{|\hat{\Psi}_S|^2} - \frac{v_q^*}{v_d^*} \frac{dv_d^*}{dt} \quad (4.83)$$

Note-se que o segundo termo desta expressão é zero em estado estacionário, e vai ocasionar uma mudança na velocidade do estator para variações bruscas da velocidade mecânica. Note-se também que se a velocidade do fluxo do estator estiver bem estabelecida, assim como a velocidade de escorregamento, tem-se para este tipo de controle um principio para a eliminação do sensor de velocidade (LEONHARD, 1996). Logo, de (4.45)

$$\omega_m = \omega_{\psi S} - \omega_b \quad (4.84)$$

Porém, como pode-se observar de (4.5 2.b) a velocidade de escorregamento depende da constante de tempo do rotor τ_R , que é no mínimo difícil de calcular (LIU-JUN, WAN-LI, YANG; 2008). Este problema é também parte da estratégia *RFOC* (XU; DEDONCKER; NOVOTNY, 1988). No entanto, ao utilizar a equação (4.54), evita-se este inconveniente por que o escorregamento agora é calculado por meio de um sistema MRAC.

IV. 8. CONTROLE DO SISTEMA A TRAVES DE OCC

De acordo à Fig.4.8(a) o diagrama em blocos para o sistema de controle *SFOC-OCC* consiste em um integrador, um comparador e uma portadora triangular de amplitude variável. A Fig.4.8(b) mostra

as formas de onda geradas para uma das tensões de fase. De acordo a isto, quando uma das componentes da tensão de referencia \overline{V}_{ref} (controlada pelo controlador de velocidade angular v_q^*) alcança a amplitude da portadora V_+ (controlada pelo controlador de fluxo v_d^*) é gerado o pulso de disparo Q . Além do mais, considerando

$$\overline{V}_s = \begin{bmatrix} V_{Sa} \\ V_{Sb} \\ V_{Sc} \end{bmatrix} \quad (4.85.a)$$

$$\overline{v}_s(t) = \Lambda^{-1} \{ \overline{V}_s \} \quad (4.85.b)$$

$$\overline{v}_s = \begin{bmatrix} v_{Sa} \\ v_{Sb} \\ v_{Sc} \end{bmatrix} \quad (4.85.c)$$

\overline{V}_s é o vetor da tensão de pólo filtrada, ver(4.86); $\overline{v}_s(t)$ é o correspondente de \overline{V}_s no domínio do tempo, o símbolo Λ^{-1} denota a transformada inversa de Laplace. Devido a que a tensão do estator \overline{V}_p é a tensão de pólo do inversor, ou seja, uma onda quadrada dependente dos estados das chaves e da tensão do barramento, ver Fig.4.8, no intuito de calcular a tensão do estator pode ser útil filtrar a tensão de pólo \overline{V}_p , de modo que pode-se definir

$$\overline{V}_s = \frac{1}{(1+s\tau_g)} \overline{V}_p \quad (4.86)$$

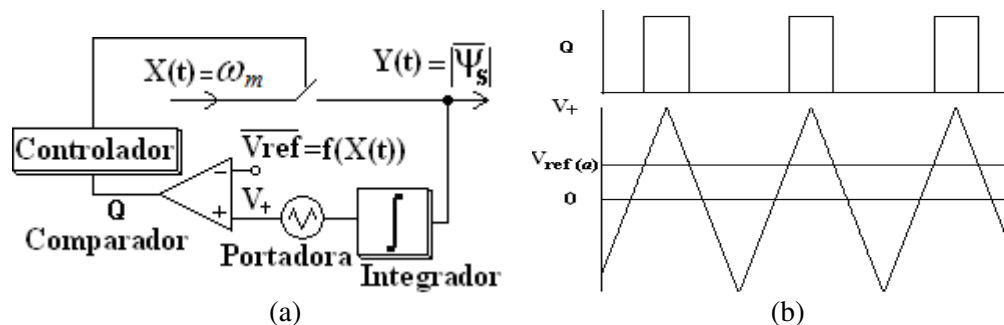


Fig. 4.8. (a)Diagrama em blocos do sistema *SFOC-OCC* simplificado (b) Formas de onda geradas onde τ_g corresponde à frequência de corte do filtro passa-baixas. Logo se a constante de tempo τ_g é escolhida no intuito de que a tensão do estator \overline{i}_s e a tensão filtrada de pólo \overline{V}_s estejam em fase, e se existir uma resistência de entrada R_e^0 (vista desde \overline{V}_s), a corrente de estator em *dq* pode ser escrita como

$$\overline{i}_{sdq} = \frac{\overline{v}_{sdq}}{R_e^0} = \frac{V_O}{R_e^0} \overline{D}_{dq} \quad (4.87.a)$$

onde

$$\overline{D}_{dq} = \begin{bmatrix} d_d \\ d_q \end{bmatrix}, \quad \overline{i}_{sdq} = \begin{bmatrix} i_{sd}^N \\ i_{sq}^N \end{bmatrix}, \quad \overline{v}_{sdq} = \begin{bmatrix} v_{sd} \\ v_{sq} \end{bmatrix} \quad (4.87.b)$$

Logo

$$\overline{v_{sdq}} = R_e^0 \overline{i_{sdq}} \quad (4.87.c)$$

Além disso, de (4.87.b) e (4.87.c)

$$\begin{cases} d_d = K_1 i_{sd} \\ d_q = K_2 i_{sq} \end{cases} \quad (4.88)$$

onde $0 < d_d < 1$, $0 < d_q < 1$. A saída do sistema pode-se expressar como uma função da entrada e do *duty cycle*, ou seja

$$Y(t) = Y(X(t), \overline{D(t)}) \quad (4.89.a)$$

onde, ver Fig.4.8(a)

$$\begin{cases} Y(t) = |\overline{\Psi_s}| \\ X(t) = \omega_m \\ \overline{V_{ref}} = f(X(t)) \end{cases} \quad (4.89.b)$$

Por outro lado, de (4.81) e (4.56.b) se nesta última equação para propósitos de controle $v_{sq} = k i_{sq}$

$$i_{sq} \approx k \omega_m \Psi_{sd} \quad (4.90.a)$$

$$|\overline{\Psi_s}| = K_2 \frac{i_{sq}}{\omega_m} \quad (4.90.b)$$

desde que o fluxo está alinhado com o eixo d $|\overline{\Psi_s}| = \Psi_s = \Psi_{sd}$. Além disso, considerando (4.88)

$$|\overline{\Psi_s}| = K_2 \frac{d_q}{\omega_m} \quad (4.90.c)$$

Em notação vetorial ou matricial

$$Y(t) = K_2 \cdot \frac{\overline{D(t)} \cdot \overline{u_s}}{X(t)} \quad (4.91)$$

onde $\overline{u_s} = [0 \ 1]$, $\overline{u_s}$ é chamado de vetor unitário. Por outra parte, a tensão de referência é um vetor dado por

$$\overline{V_{ref}} = v_q^* \overline{r_s} \quad (4.92.a)$$

onde $\overline{r_s}$ é um vetor controlado pelo ângulo do fluxo do estator. Logo

$$\overline{r_s} = \begin{bmatrix} \cos \omega_{\Psi_s} t \\ \cos(\omega_{\Psi_s} t - 120^\circ) \\ \cos(\omega_{\Psi_s} t + 120^\circ) \end{bmatrix} \quad (4.92.b)$$

$$\overline{V_{ref}} = \left[\left(K_{p2} + \frac{K_{i2}}{s} \right) X(t) \right] \overline{r_s} \quad (4.93.a)$$

Note-se da Fig.4.6 que a referência $\overline{v_{ref}}$ é uma tensão bipolar, desde que depende do vetor $\overline{r_s}(t)$. O vetor $\overline{r_s}$ é parte da entrada do sistema. Assim, as ondas modulantes vão ser controladas pelo

controlador da velocidade mecânica atuando diretamente sobre $\overline{r_s}$. Além disso, a portadora triangular vai ser controlada pelo controlador de fluxo. A tensão $\overline{V_{ref}}$ toma a forma:

$$\overline{V_{ref}} = \begin{bmatrix} v_a^* \\ v_b^* \\ v_c^* \end{bmatrix} \quad (4.93.b)$$

A tensão de referência $\overline{V_{ref}}$ vem do bloco de transformação dq/abc e da saída dos controladores de fluxo e conjugado v_d^*, v_q^* respectivamente. Note-se que o artifício dado pela equação (4.86) fornece um método para simplificar a modelagem do controle proposto desde um ponto de vista já conhecido, no OCC, desde que a filtragem adicional da equação anterior não modifica as condições estabelecidas pelo sistema de transmissão. É apenas um artifício para o controle. Portanto, isto não é de modo algum, um intento de modificar o ângulo de fase já conhecido entre tensão e corrente que é utilizado nas outras áreas relacionadas, por exemplo, em sistemas de potência.

VI.9. RESULTADOS DE SIMULAÇÃO E EXPERIMENTAIS

A estratégia proposta no presente capítulo foi testada por simulação e experimentalmente. Para o método 1, os resultados de simulação foram obtidos com o PSCAD/EMTDC (ver Figs. 4.9-4.11) enquanto que a parte experimental foi obtida de acordo com o circuito da Fig.4.6, para MI de 1HP, tensão do barramento 140V *cc*. Sendo utilizado o *DSP* TMS3020F2812 para controlar o motor e o MATLAB para mostrar e capturar as variáveis internas do *DSP*, tais como: fluxo do estator, velocidade estimada, ângulo do fluxo e saída dos reguladores.

Da Fig.4.9 à Fig.4.11 mostram-se resultados de simulação com o PSCAD 4.2.0. Na Fig.4.9 mostra-se a velocidade do rotor e a sua referência, a corrente do estator, o fluxo e o ângulo do estator, durante a partida do motor de 0 a $+\omega_1 \approx +31.4$ rpm. Na Fig.4.10 mostra-se novamente velocidade do rotor e referência, a corrente do estator, o fluxo e o ângulo do estator, durante a inversão de velocidade de $+\omega_1$ a $-\omega_1$. Na Fig. 4.11 mostra-se as mesmas variáveis que na anterior, mais para inversão de velocidade de $-\omega_1$ a $+\omega_1$.

Método 1

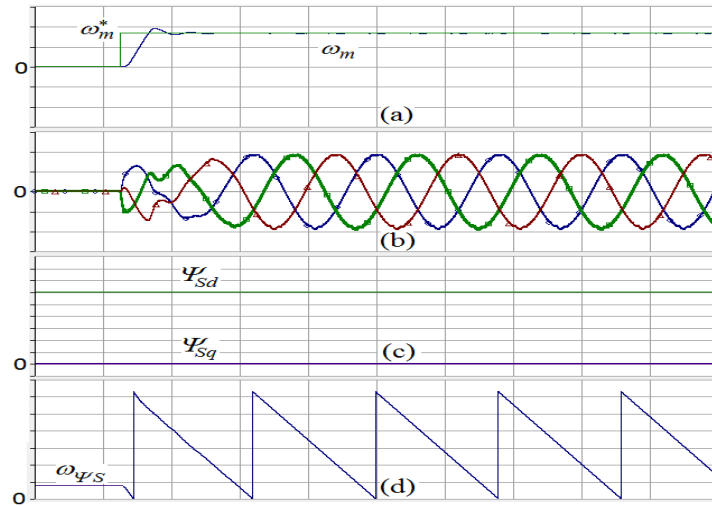


Fig.4.9. Simulação. Partida (0 a $+\omega_1$). Velocidade do rotor e referência (16 rpm/div). Corrente do estator (1,5A/div). Fluxo do estator (0,1Wb/div). Ângulo do estator (1,05rad/div). Hor:800ms/div.

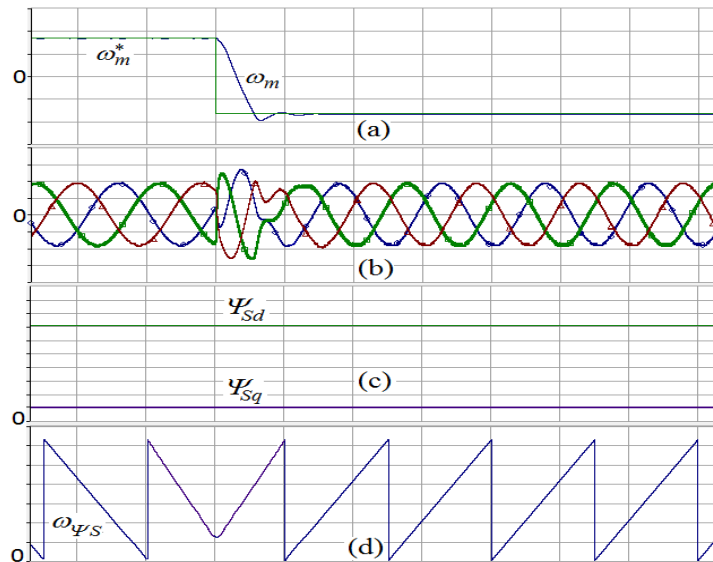


Fig.4.10. Simulação. Inversão (de $+\omega_1$ a $-\omega_1$). Velocidade do rotor e referência (16 rpm/div). Corrente do estator (1,5A/div). Fluxo do estator (0,1Wb/div). Ângulo do estator (1,05rad/div). Hor:800ms/div.

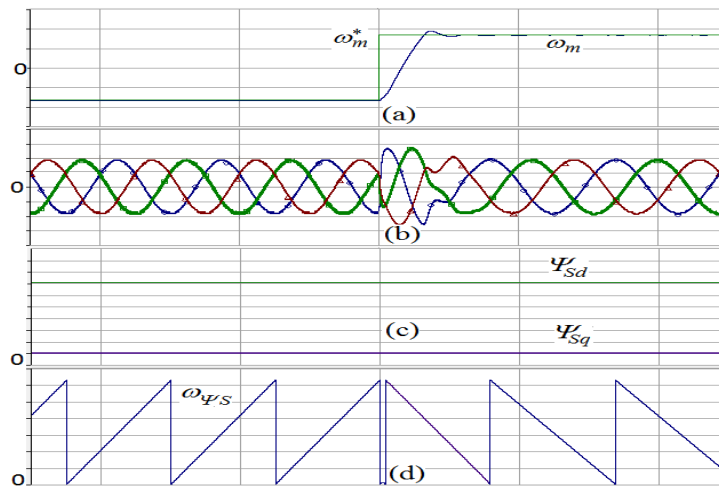


Fig.4.11. Simulação. Inversão (de $-\omega_1$ a $+\omega_1$). Velocidade do rotor e referência (16 rpm/div). Corrente do estator (1,5A/div). Fluxo do estator (0,1Wb/div). Ângulo do estator (1,05rad/div). Hor:800ms/div.

Os resultados experimentais são apresentados nas Figs. 4.12-4.17 (velocidade muito baixa).

Nas Figs. 4.12 e 4.13 mostram-se o fluxo e o ângulo do estator para a partida do motor de 0 a $+\omega_2 \approx +31.4$ rpm. Enquanto nas Figs. 4.14 e 4.15 mostram-se o fluxo e o ângulo do estator durante a inversão de velocidade de $+\omega_2$ a $-\omega_2$. As Figs. 4.16 e 4.17 mostram estas mesmas variáveis, mas para inversão de velocidade de $-\omega_2$ a $+\omega_2$. Como pode observar-se nestas Figs, a mudança das correntes de fase é instantânea, pelo que o método poderia ser utilizado para o controle a velocidades muito baixas, uma vez que já existem métodos para estimar valores de elementos que variam com a temperatura, como a resistência do estator (BOUSSIAK, 2002). Porém, a velocidade foi medida usando tacômetro laser. Em todos estes resultados não tem se utilizado outra carga mecânica a não ser a dada pela viscosidade do eixo e a resistência do ar. Pode-se notar também da Fig. 4.12 que o ângulo do estator mantém-se fixo antes da partida do motor em t_1 segundos. Isto corresponde ao fato de manter o fluxo constante antes da partida, como se pode observar na Fig. anterior. Este fenômeno pode-se observar também na Fig. 4.19.

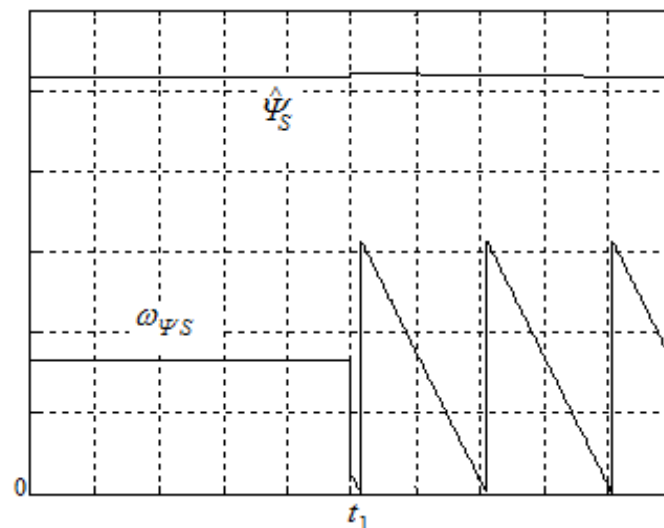


Fig. 4.12. Experimental. Partida (0 a $+\omega_2$) Fluxo (0,1Wb/div) e ângulo do estator (2rad/div).
Hor:67ms/div.

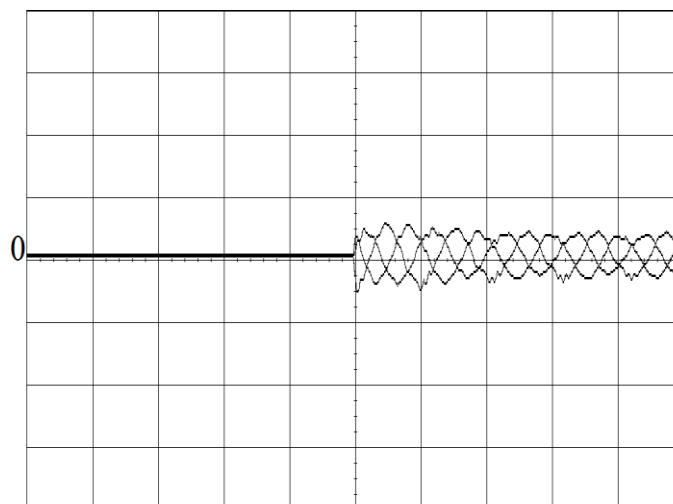


Fig. 4.13. Experimental. Partida (0 a $+\omega_2$) Formas de onda das correntes do estator (5A/div).
Hor:200ms/div.

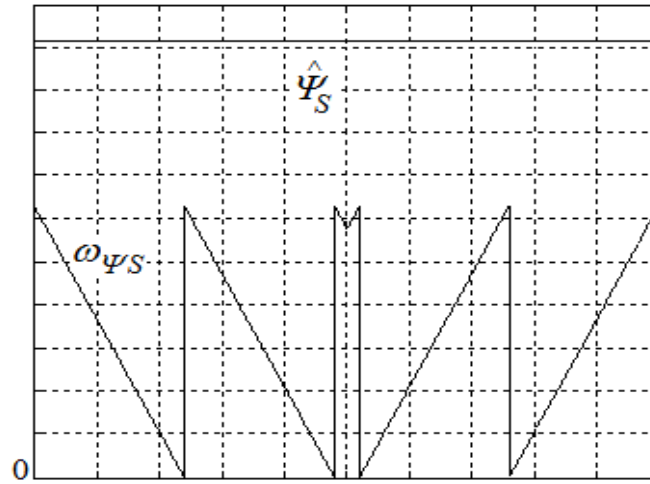


Fig.4.14. Experimental. Inversão (de $+\omega_2$ a $-\omega_2$) Fluxo (0,049Wb/div) e ângulo do estator (1,05rad/div).
Hor:67ms/div.

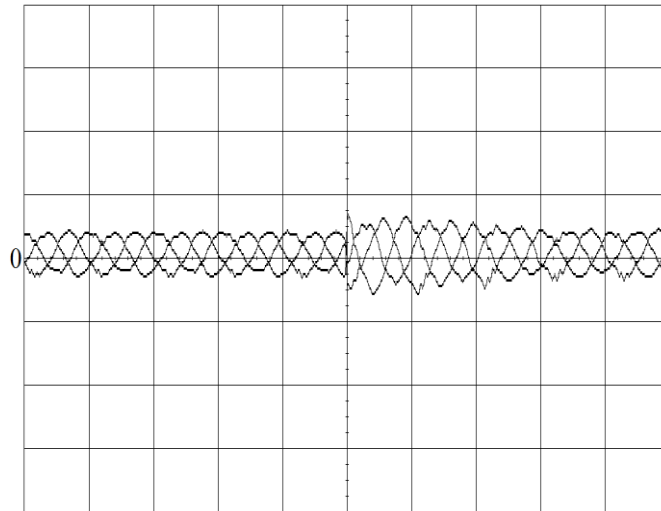


Fig.4.15. Experimental. Inversão (de $+\omega_2$ a $-\omega_2$) Formas de onda das correntes do estator (5A/div).
Hor:200ms/div.

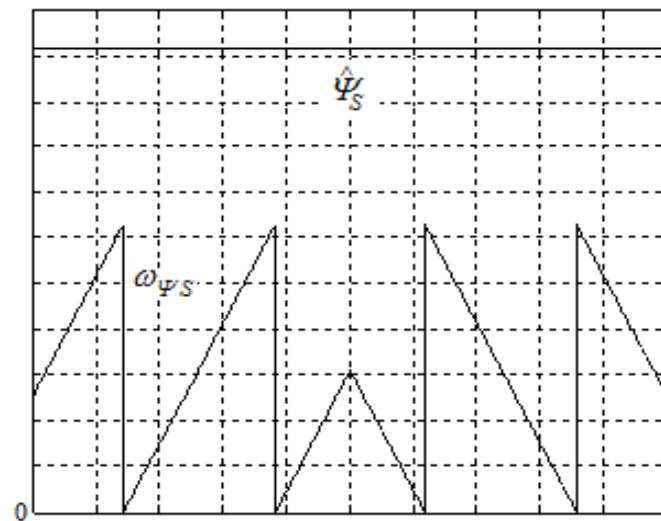


Fig.4.16. Experimental. Inversão (de $-\omega_2$ a $+\omega_2$) Fluxo (0,049Wb/div) e ângulo do estator (1,05rad/div).
Hor:67ms/div.

Claramente, nas figuras anteriores (Figs.4. 12- 4.17) nota-se uma resposta imediata à mudança da referencia, porém a dinâmica do sistema proposto *SFOC* com fonte de tensão não é muito rápida, se comparada com os sistemas de controle com *RFOC* (LEONHARD, 1996), tomando em consideração que está controlando-se velocidade. Infelizmente, os primeiros trabalhos com *SFOC* não reportam esta situação (XU; DEDONCKER; NOVOTNY, 1988), (XU; NOVOTNY, 1990), (XU ; NOVOTNY, 1991), (XUÉ; HABELLER; DIVAN, 1990). No seu lugar, estes trabalhos mostram formas de onda de velocidade do rotor relacionadas com o conjugado elétrico, que ao final, confundem-se um pouco com o *DTC*. A ondulação da corrente apresentada na Fig.4.17 diminui um pouco com o aumento da velocidade. No entanto, o transitorio é mais demorado.

Para o método 2, apresentam-se resultados de simulação com PSCAD nas Fig.4.18-4.22, enquanto que os resultados experimentais estão apresentados nas Figs. 4.23-4.29, com as mesmas condições de *hardware* e *software* do método 1, porém para medir velocidade na Fig.4.29 foi utilizado tacômetro laser (DT209X) e MATLAB para capturar a gráfica.

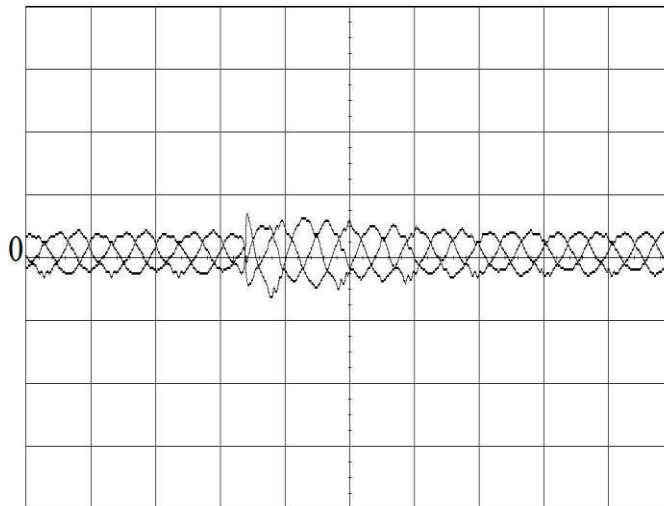


Fig.4.17. Experimental. Inversão (de $-\omega_2$ a $+\omega_2$) Formas de onda das correntes do estator(5A/div). Hor:200ms/div.

Método 2

As Figs. 4.18 e 4.19 mostram a saída dos controladores de fluxo e velocidade do rotor, assim como correntes e ângulo de estator, e referências respectivamente, para inversão de velocidade de -900 a 900 rpm; enquanto na Fig.4.20 mostram-se as mesmas variáveis que na Fig.4.18 para inversão de velocidade de 900 a -900 rpm. Pode-se notar das Figs. 4.18 e 4.20 que o tempo de inversão é aproximadamente 1 a 2 vezes o período do ângulo de fluxo. No entanto, pode-se observar algum retardo na resposta da velocidade nas Figs 4.18(c) e 4.20(c). Um comportamento similar pode ser observado nos controladores RFOC (LEONHARD, 1996) e parece estar relacionado com a inércia do motor. Nas Figs 4.18(b) e 4.20(b) pode se observar outra característica do controle proposto, desde que o transitório do ângulo de estator é governado pelo transitório do ângulo ϕ , ver (4.79). Note-se também das Figs. 4.18 e 4.20 que o fluxo de estator é constante, ver parte (b) e vista detalhada na parte (c), apresentando só uma pequena variação no transitório de velocidade. Isto pode-se ver como consequência dos fluxos em $\alpha\beta$ ser constantes na inversão da velocidade, ver também parte (d). As

Figs. 4.21 e 4.22 são mostradas para comparar a presente proposta com o controle SFOC na partida e inversão de velocidade. No entanto, devido a natureza computacional do SVM e que o PSCAD utiliza diagramas de bloqueio; a Fig.4.22 foi simulada utilizando a estratégia de controle com OCC (mantendo as equações originais do SFOC). Além disso, para calcular o fluxo de estator, é utilizada a clássica estimação a partir dos pulsos de disparo (XU; NOVOTNY, 1990). Contudo, pode se observar alguma mudança de fluxo durante o transitório de velocidade.

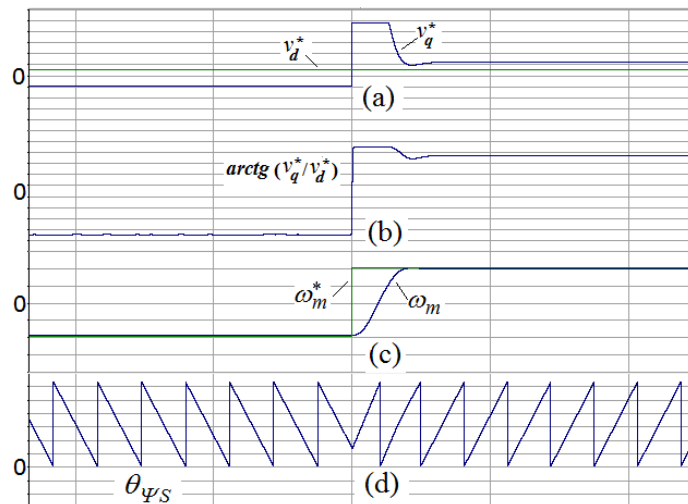


Fig.4.18. Simulação. Formas de onda elétricas para a inversão de velocidade de -900/900rpm. (a) Saída dos controladores de Fluxo v_d^* e velocidade do rotor v_q^* (1u/div). (b) Ângulo $\phi = \arctg(v_q^*/v_d^*)$ (0.5rad/div). (c) Velocidade do Rotor ω_m e referência ω_m^* (450rpm/div). (d) Ângulo do Estator ω_{ψ_s} (1rad/div). Hor: 100ms/div.

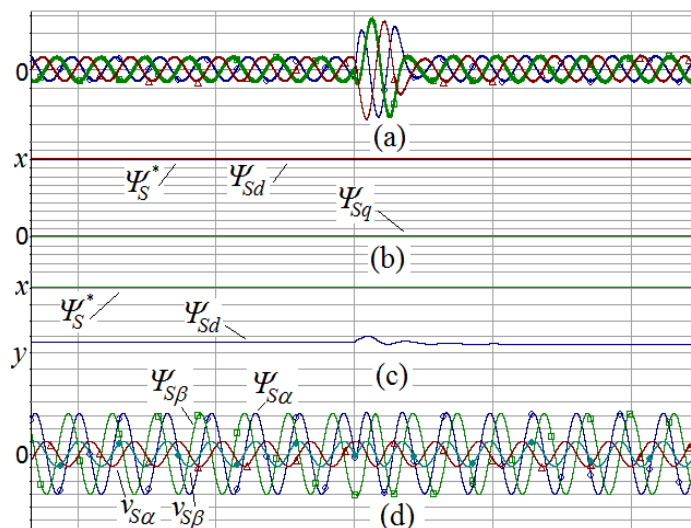


Fig.4.19. Simulação. Formas de onda para a inversão de velocidade de -900/900rpm. (a) Correntes de fase (2A/div). (b) Fluxos de Estator e referência, $x=0.9\text{Wb}$ (0.1Wb/div). (c) Vista detalhada dos Fluxos de Estator, $y=0.88\text{Wb}$ (5mWb/div). (d) Fluxos de Estator em $\alpha\beta$ (0.4Wb/div) e tensões de Estator em $\alpha\beta$ (300V/div). Hor: 100ms/div.

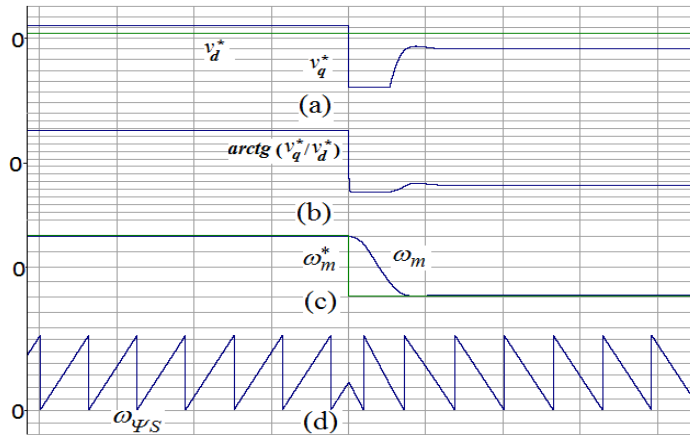


Fig.4.20. Simulação. Formas de onda para a inversão de velocidade de 900 a -900rpm. (a) Saída dos controladores de Fluxo v_d^* e velocidade do rotor v_q^* (1u/div). (b) Ângulo $\phi = \arctg(v_q^*/v_d^*)$ (0.5rad/div). (c) Velocidade do Rotor ω_m e referência ω_m^* (450rpm/div). (d) Ângulo do Estator ω_{ψ_s} (1rad/div). Hor: 100ms/div.

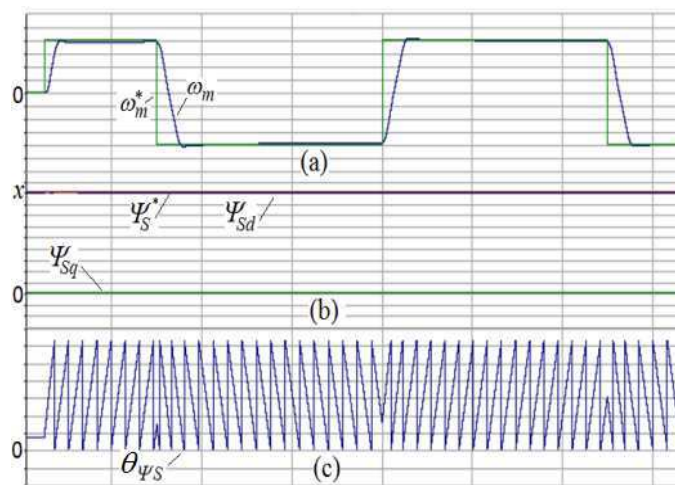


Fig.4.21. Simulação. Formas de onda para operação a velocidades de 0, 900 a -900rpm. (a) Velocidade do Rotor ω_m e referência ω_m^* (225rpm/div). (b) Fluxos de Estator e referência, $x=0.9\text{Wb}$ (0.1Wb/div). (d) Ângulo do Estator ω_{ψ_s} (1rad/div). Hor: 180ms/div.

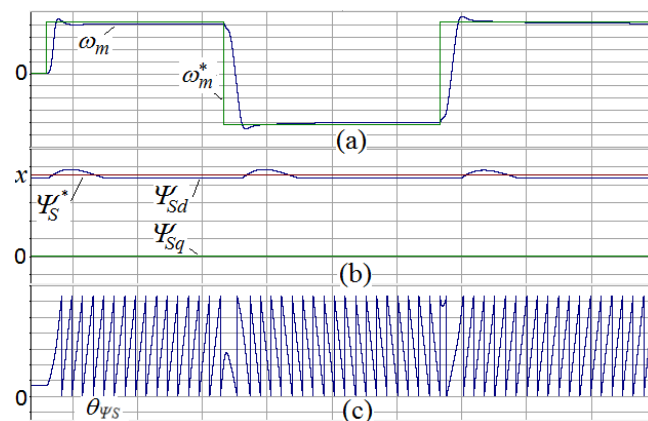


Fig.4.22. Simulação. Formas de onda para velocidades de 0, 900 a -900rpm. (a) Velocidade do Rotor ω_m e referência ω_m^* (225rpm/div). (b) Fluxos de Estator e referência, $x=0.9\text{Wb}$ (0.2Wb/div). (d) Ângulo do Estator θ_{ψ_s} (1rad/div). Hor: 180ms/div.

Nas Figs. 4.23-4.29 mostram-se resultados experimentais na partida e inversão de velocidade. As Figs 4.23-4.27 foram tomadas utilizando DSP para controlar o motor e MATLAB para capturar os dados internos. As Figs. 4.23-4.25 mostram o fluxo e o ângulo de estator na partida e inversão de velocidade

utilizando tacómetro laser DTX-209. Para estimar a velocidade utilizou-se (4.54), (BOUSSAK, 2006). Note-se que o fluxo é mantido constante em todos os casos. Além do mais, note-se da Fig.4.23 que na partida no instante t_1 , o ângulo de estator parte de uma posição arbitraria. Isto é consistente com uma pequena corrente cc numa posição fixa do rotor antes da partida. As Figs.4.26 e 4.27 mostram a saída dos controladores de fluxo e velocidade, assim como do ângulo ϕ dado por (4.79). Em todos estes resultados não tem se utilizado outra carga mecanica a não ser a dada pela viscosidade do eixo e a resistencia do ar.

Note-se também da Fig. 4.26 que a saída do controlador de fluxo é muito menor que a saída do controlador de velocidade, ou seja, $v_d^* \ll v_q^*$. Isto é confirmado pelos resultados de simulação das Figs. 4.18(a), 4.20(a), e por se próprio é a confirmação das premissas adotadas, ver expressões (4.66) e (4.67). Ao final, são as constantes dos controladores as que regem seu comportamento, desde que estas sejam função das características do sistema.

Por outra parte, note-se da Fig.4.27 a mudança do sinal do ângulo ϕ (de + a -) durante a inversão de velocidade, confirmando os resultados de simulação. Isto também ajuda a velocidade de inversão, durante o transitório, por exemplo, ver os resultados de simulação das Figs. 4.18(a) e 4.20(a) para a inversão de velocidade, assim como a expressão geral do ângulo do estator (4.79), onde pode ver-se que o ângulo ϕ provoca a mudança do ângulo do estator durante a partida. Esta característica não tem sido reportada em trabalhos anteriores sobre o tema (XU; DONCKER; NOVOTNY, 1988), (XU; NOVOTNY, 1990), (BOSE; GODOY, 1995). As Figs. 4.28 e 4.29 mostram as correntes de estator e velocidade do rotor na partida e inversão de velocidade, tomadas do osciloscópio digital e o tacómetro a laser separadamente (foi utilizado MATLAB para a representação gráfica) respectivamente. Note-se que o transitório de velocidade dura aproximadamente um período da corrente do Estator, confirmando resultados de simulação, ver Figs. 4.18(c) e 4.20(c). Assim, pode-se concluir que o método proposto SFOC-OCC apresenta uma velocidade de resposta razoável.

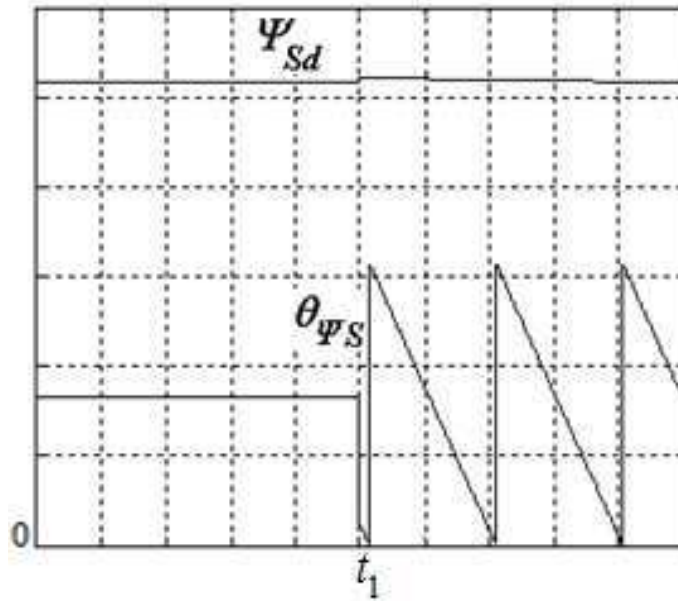


Fig.4.23. Experimental. Fluxo do Estator (0.14Wb/div) e ângulo do Estator $\theta_{\Psi S}$ (1.2rad/div) durante a partida de 0 a 700rpm. Hor: 15ms/div

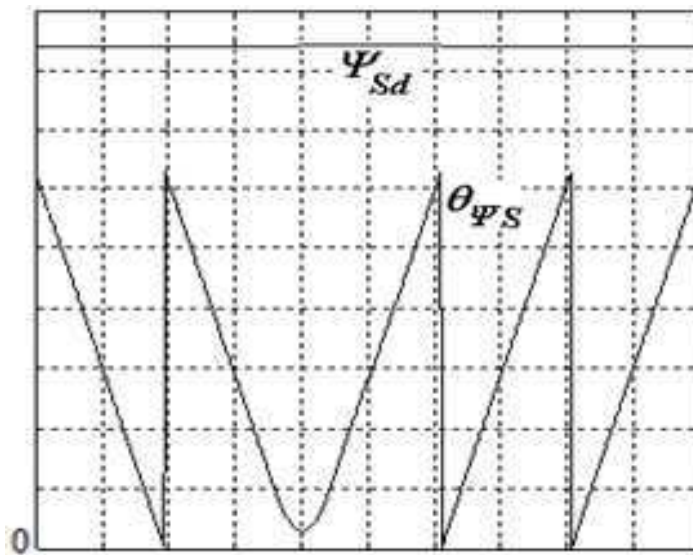


Fig.4.24. Experimental. Fluxo do Estator (0.084Wb/div) e ângulo do Estator $\theta_{\Psi S}$ (1rad/div) durante a inversão de velocidade de 700 a -700 rpm. Hor: 20ms/div.

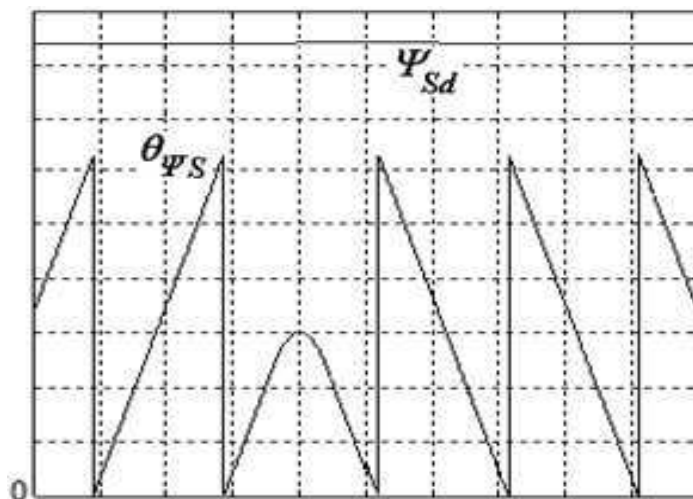


Fig.4.25. Experimental. Fluxo do Estator (0.084Wb/div) e ângulo do Estator θ_{ys} (1rad/div) durante a inversão de velocidade de -700 a-700 rpm. Hor: 20ms/div.

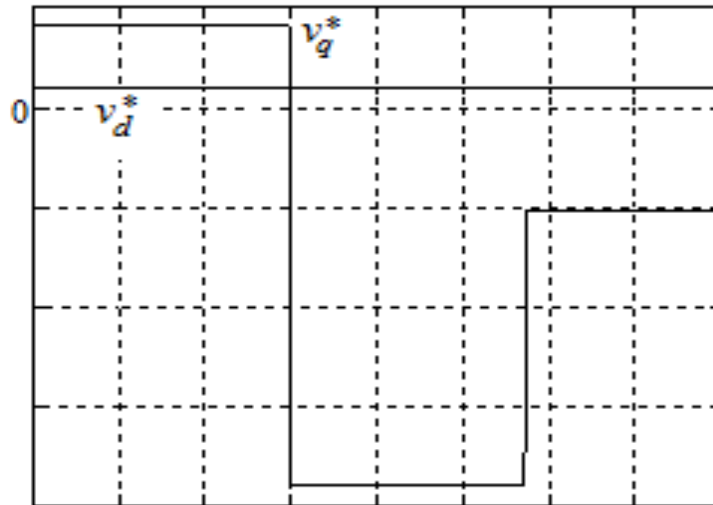


Fig.4.26. Experimental. Controlador de velocidade v_q^* (1000u/div) e controlador de fluxo v_d^* durante a inversão de velocidade de 700 a -700 rpm. Hor:15ms/div.

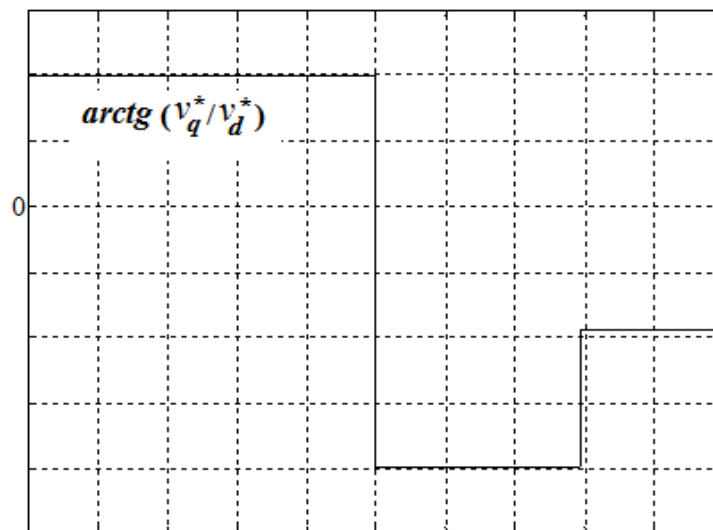


Fig.4.27. Experimental. Ângulo $\phi = \text{arctg}(v_q^*/v_d^*)$ (1rad/div), durante a inversão de velocidade de 700 to -700rpm. Hor: 15ms/div.

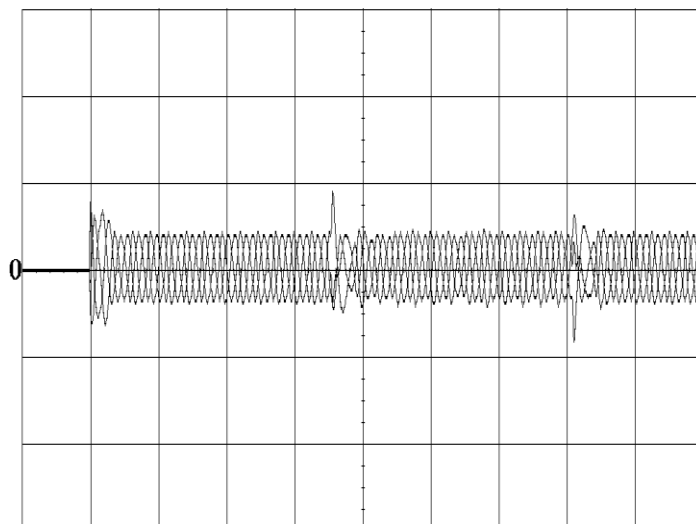


Fig. 4.28. Experimental. Corrente do Estator (2.5A/div) durante a partida e inversão de velocidade do motor de 0, 700 e-700 rpm. Hor: 135ms/div.



Fig. 4.29. Experimental. Velocidade do rotor (300rpm/div) durante a partida e inversão de velocidade do motor de 0, 700, -700 rpm. Hor: 160 ms/div.

VI. 10. CONCLUSÕES.

Tem-se mostrado, analisado e demonstrado os princípios básicos do *OCC* visando sua posterior aplicação para o Controle de Campo Orientado pelo fluxo estático, *SFOC*, para controlar velocidade do rotor.

Para o sistema *SFOC-OCC* proposto foram mostradas e demonstradas as estratégias de controle utilizadas, assim como o seu fundamento matemático. Para este sistema, está se propondo uma versão vetorial trifásica do *OCC*, que pode modelar ao mesmo tempo tanto o *OCC* como Retificador quanto como Inversor no Controle de Motores *ac*. Neste trabalho está-se propondo duas estratégias diferentes de controle, com o intuito de desacoplar as componentes da tensão de controle. O primeiro método foi feito a partir da equação do rotor, como é tradicional. No entanto, no segundo método utiliza-se também a equação do estator. Em qualquer um dos métodos propostos, quando comparados com o controle *SFOC* original apresentam, devido a que o trabalho de Novotny (implementado com DSP) está baseado em *SVM*, e o presente trabalho baseia-se em *OCC*, uma generalização do PWM, certa simplicidade no algoritmo de controle.

Os resultados de simulação estão de acordo com os experimentais mostrando que o sistema proposto proporciona uma resposta rápida em corrente para o estado transitório e apresenta estabilidade em regime permanente tanto do fluxo como de velocidade.

Como mostram os resultados de simulação e experimentais no método 1, o sistema proposto responde quase instantaneamente a estímulos de mudança de velocidade de referência. Dada a resposta dinâmica do sistema, o método poderia ser apropriado para o controle de velocidade numa direção, p.ex. para muito baixas velocidades, devido a que já podem ser calculados os valores das variáveis que variam com a temperatura (R_s).

Contudo, como desde a sua criação, o método SFOC foi relacionado com o conjugado elétrico não têm sido reportados casos onde é testado o desempenho dinâmico da velocidade do motor. No lugar disso, os resultados tanto de simulação quanto experimentais do comportamento dinâmico do sistema, ao estar fortemente relacionados com o conjugado, confundem-se um pouco com o *DTC*. Com respeito ao segundo método de controle proposto, como mostram tanto a análise matemática do sistema quanto os resultados experimentais, ver Figs.4.19 e 4.20, não existe acoplamento entre as componentes da tensão de controle. De qualquer modo, com o segundo método proposto, e em geral no esquema SFOC a sensibilidade a constante de tempo do rotor, e portanto a temperatura, é menor, de acordo com Novotny, porém não tenha-se obtido as características extremamente rápidas do controle RFOC. Ao final, são poucas as aplicações industriais que precisam de um desempenho dinâmico muito alto. Prova disso, é que o controle escalar ainda está sendo utilizado.

CAPITULO V

ONE CYCLE CONTROL, OCC, APLICADO AO CONTROLE DTC DE MOTOR DE INDUÇÃO

V. 1. INTRODUÇÃO

Quando Hasse e Blaschke na década dos 70s, trabalhando independentemente, inventaram o Controle de Campo Orientado *FOC* para Motor de Indução (HASSE, 1972), (BLASCHKE, 1972), já estava no mercado o Controle Escalar (V/f). Praticamente, desde o lançamento dos inversores de estado sólido na década dos 60s (LIPO; NOVOTNY, 1998) este controlador vem-se desenvolvendo. Embora, devido a trabalhar com realimentação (para qualquer tipo de carga) e ao seu melhor desempenho dinâmico, o controlador *FOC* foi se impondo cada vez mais no mercado. Na década dos 80s quando dispositivos semicondutores de maior potência estavam disponíveis, o motor *ca* começou a substituir ao motor *cc*. Assim mesmo, nesta época ia surgindo certa tendência a padronização nos sistemas de controle baseada na filosofia do controle *FOC* (BUJA; KAZMIERKOWSKI, 2004). É neste mesmo tempo, que apareceram os estudos de Takahashi e Noguchi sobre *DTC*, *Direct Torque Control*, (TAKAHASHI, NOGUCHI, 1986) assim como os de Depenbrock sobre o *DSC*, *Direct Self Control*, (DEPENBROCK, 1988), utilizando controle por histerese do fluxo e conjugado. Embora o *DTC* apresenta uma resposta dinâmica alta, e é conhecido pela sua simplicidade e robustez (PANDYA; CHATTERJEE, 2008), devido ao uso do controle por histerese, não só obtém-se frequência variável de operação, mas também uma grande quantidade de ondulação no fluxo e no conjugado. Portanto, vários métodos foram propostos para resolver este problema tais como: Uso de bandas variáveis de histerese (KANG; SUL, 1998), (CASADEI; SERRA, 2000), SVM com sistemas de controle preditivo (LI; SHAO, 1997), (HABETLER; PASTORELLI ; PROFUMO ; TOLBERT, 1992) e SVM com sistemas de controle inteligente tais como redes neurais ou lógica fuzzy (MIR; ELBULUK; ZINGER, 1994). Estas técnicas têm diminuído, ao mesmo tempo, a simplicidade original deste sistema de controle.

Por outro lado, o Controle de um ciclo, *One Cycle Control*, *OCC* é uma técnica utilizada majoritariamente em conversores *calcc* p.ex. Retificadores e Filtros Ativos. Na sua filosofia de controle, o *OCC* trabalha basicamente como um controlador PWM (LAI; SMEDLEY, 1998), comparando o valor médio das correntes de fase com uma portadora triangular. Os controladores de um ciclo para retificador trifásico possuem inúmeras vantagens tais como simplicidade no controle, ausência dos sensores de tensão da rede elétrica, e facilidades de integração, entre outros.

Neste capítulo mostram-se as idéias e demonstram-se os princípios que levam à aplicação de *OCC* no Controle Direto de Conjugado, para MI, num intento por resolver os problemas do *DTC*, sem complicar desnecessariamente o algoritmo de controle. Primeiramente descreve-se brevemente o sistema de controle proposto na Seção V.2. Na Seção V.3 mostra-se o enfoque do controle do sistema

utilizando a modulação *PWM* (*SVM*) onde demonstra-se as expressões mais importantes que relacionam o modelo do MI em vetores espaciais, com o sistema de controle. Na Seção V.4 faz-se uma revisão do *OCC*, visando sua utilização em inversores. Este enfoque geral do *OCC* utiliza-se também para focar o controle *DTC* desde o ponto de vista do *OCC*. Na Sessão V.5 analisa-se os estimadores utilizados. Resultados de simulação e experimentais verificando a técnica proposta, são mostrados na Sessão V.6, enquanto as conclusões são apresentas na Sessão V.7.

V. 2. DESCRIÇÃO DO SISTEMA DE CONTROLE

O diagrama em blocos do sistema *DTC-OCC* proposto neste trabalho é mostrado na Fig.5.1. A principal diferença com o sistema clássico de Takahashi é que o sistema proposto é baseado em modulação *PWM* e, portanto utiliza-se transformação de coordenadas e controladores *PI* em vez de comparadores por histerese e tabela de chaveamento. Referente aos sistemas baseados em *PWM* ou *SVM*, o presente sistema de controle utiliza a rampa de amplitude variável do *OCC* para controlar o fluxo do estator, enquanto os sinais modulantes são controlados pela saída do controlador do conjugado. Além disso, um ângulo dependente do coeficiente das saídas dos controladores de conjugado e de fluxo é agregado ao ângulo de fluxo do estator para conformar os sinais modulantes. A diferença do presente controlador com o *SFOC-OCC* está nos estimadores (*dq*) de conjugado em vez de velocidade, e no controlador de conjugado em vez de velocidade.

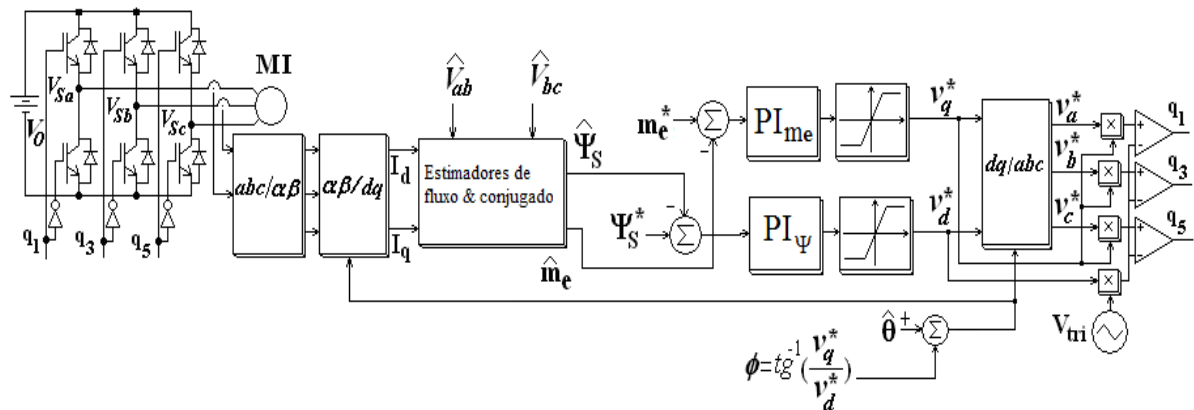


Fig.5.1. Sistema de controle proposto *DTC-OCC*

V. 3. CONTROLE DO SISTEMA PELO SVM

Como já foi demonstrado em trabalhos anteriores (BLASKO, 1997) o controle *SVM* pode ser obtido do controle clássico *PWM* agregando uma componente homopolar de tensão, de frequência igual a três vezes a frequência de linha. Infelizmente, este ponto de vista não foi aplicado no caso dos trabalhos anteriores sobre *DTC-SVM* (HABETLER; PROFUMO; PASTORELLI; TOLBERT, 1992), (LASCU; BOLDEA; BLAABJERG, 1998) ver Figs. 5.2 e 5.3, onde o *SVM* ainda mantém sua estrutura complexa de controle. De um modo geral, a tensão, a corrente e o fluxo do estator podem

ser referidos aos eixos dq girando à velocidade angular $\omega_d = \omega_{\Psi_S}$, de modo que estas variáveis podem-se expressar no eixo do estator, usando notação vetorial como

$$\overline{V}_S = V_{Sd} + jV_{Sq} \quad (5.1)$$

$$\overline{i}_S = i_{Sd} + ji_{Sq} \quad (5.2)$$

$$\overline{\Psi}_S = \Psi_{Sd} + j\Psi_{Sq} \quad (5.3)$$

Substituindo as equações (5.1) –(5.3) na equação do estator (4.1), ver capítulo anterior.

$$V_{Sd} = R_S i_{Sd} + \frac{d}{dt} \Psi_{Sd} - \omega_{\Psi_S} \Psi_{Sq} \quad (5.4)$$

$$V_{Sq} = R_S i_{Sq} + \frac{d}{dt} \Psi_{Sq} + \omega_{\Psi_S} \Psi_{Sd} \quad (5.5)$$

Por outro lado, substituindo as equações (5.1) –(5.3) na equação do conjugado (4.5.a)

$$m_e = \frac{3}{2} p. \text{Re} [j(\Psi_{Sd} + j\Psi_{Sq})(i_{Sd} + ji_{Sq})]$$

Portanto

$$m_e = K(\Psi_{Sq} i_{Sd} - \Psi_{Sd} i_{Sq}) \quad (5.6)$$

Agora, se é utilizado o eixo rotante dq girando a uma velocidade angular ω_{Ψ_S} , como na Fig.5.2, tem-se que $\underline{\Psi}_S = \Psi_{Sd}$ e $\Psi_{Sq} = 0$. Em consequência, substituindo em (5.4)

$$V_{Sd} = R_S i_{Sd} + \frac{d}{dt} \Psi_{Sd} \quad (5.7)$$

Note-se que a segunda derivada pode ser expressa como $y''(t_k) = k(y'(t_k) - y'(t_{k-1}))$, $k=1/h$, $h=t_k-t_{k-1}$ e $y'(t_{k-1}) = k(y(t_{k-1}) - y(t_{k-2}))$, logo desprezando $y(t_{k-2})$, $y''(t_k) = ky'(t_k) - k^2 y(t_{k-1})$. Portanto, se $y''(t_k) = d\Psi_{Sd}/dt$ logo $d\Psi_{Sd}/dt = k\Psi_{Sd} - k^2 \int \Psi_{Sd} dt$ a equação (5.7) pode tomar a forma de um controlador PI. Em consequência,

$$v_d^* = (K_{P1} + \frac{K_{i1}}{s})(\Psi_S^* - \hat{\Psi}_S) + R_S i_{Sd} \quad (5.8)$$

O termo $R_S i_{Sd}$ pode ser visto como termo de desacoplamento entre os reguladores de fluxo e conjugado, similar ao Controle de Fluxo Orientado pelo Estator (XU; DEDONCKER; NOVOTNY, 1988), (XU, NOVOTNY, 1990).

Além disso, a equação (5.6) pode-se expressar como

$$m_e = K\Psi_{Sd} i_{Sq} \quad (5.9)$$

Substituindo (5.5) nesta última equação

$$V_{Sq} = \frac{K_1 m_e}{\Psi_S} + \omega_{\Psi_S} \Psi_S \quad (5.10)$$

Logo,

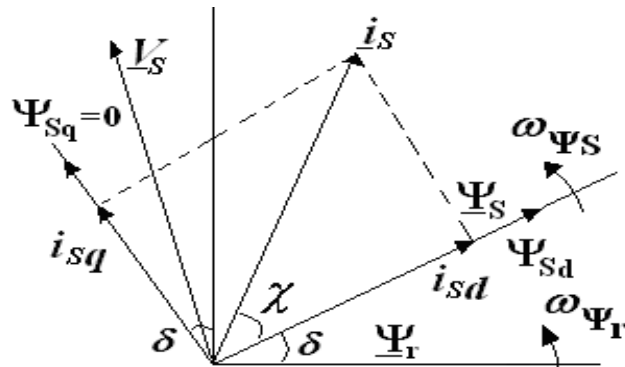


Fig.5.2. Eixos de referência e vetores espaciais

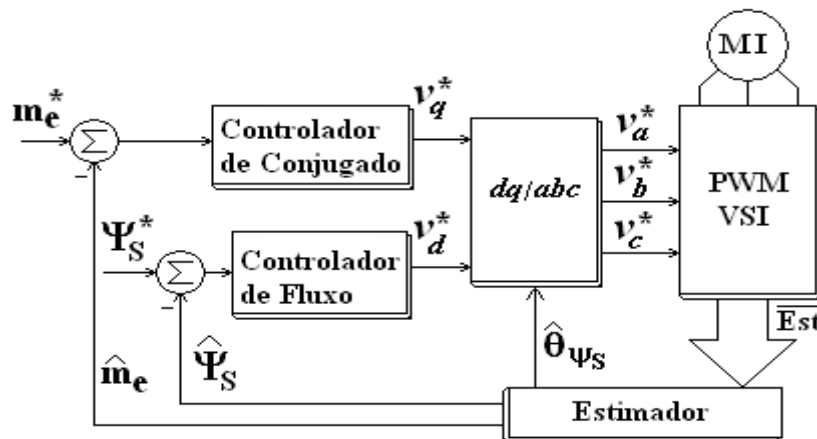


Fig.5.3. Sistema de controle para o DTC-SVM

$$v_q^* = \left(K_{p1} + \frac{K_{i1}}{s} \right) (m_e^* - \hat{m}_e) + \hat{\omega}_{\Psi_S} \hat{\Psi}_S \quad (5.11)$$

Note-se que esta última equação confirma que o controle do conjugado só é possível, quando o fluxo do estator está estabilizado (NASH, 1997). As equações (5.8) e (5.11) justificam o sistema de controle da Fig.5.3, onde v_d^* controla o fluxo do estator e v_q^* controla o conjugado.

V. 4. FUNDAMENTOS DO OCC

Os moduladores PWM convencionais são implementados comparando uma onda modulante a uma onda triangular de portadora, de amplitude e frequência constantes. Por outro lado, o OCC varia a amplitude da portadora para modular as saídas do inversor. O objetivo do OCC é integrar o sinal de saída até que o valor da integral alcançar o valor da referência (LAI; SMEDLEY, 1996). A Fig.7.(a) mostra um diagrama em blocos de um controlador OCC. Deste modo, um pulso de frequência fixa e *duty cycle* variável é gerado comparando a tensão de referência V_{ref} a uma onda dente de serra de amplitude variável. Este processo de comparação é realizado utilizando um integrador, alguns *Flip Flops* e um comparador, deste modo um integrador resetável é conseguido (QIAO; SMEDLEY, 2003), ver Fig.4(b) para as formas de onda geradas. Esta técnica de modulação é chamada pelos seus autores, Modulador geral PWM de frequência constante (LAI; SMEDLEY, 1998). Deste modo, uma onda dente de serra é gerada, mas sempre unida a um esquema de *hardware*. Como exemplo, pode-se analisar brevemente o Retificador da Fig.7.4(c), utilizando o diagrama em blocos da Fig.7.4(a), onde

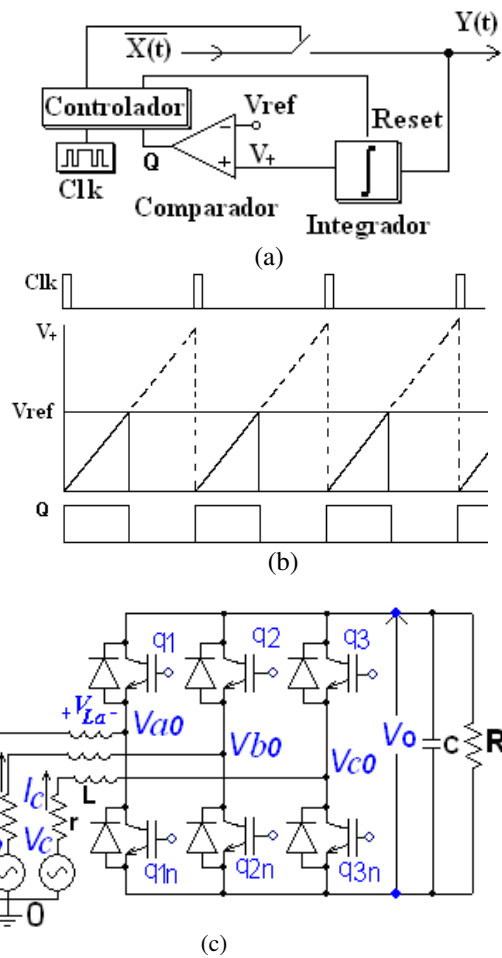


Fig.5.4. (a) Diagrama em blocos do OCC. (b) Formas de onda (c) Retificador Controlado

$X(t)$ e $Y(t)$ são as variáveis de entrada e saída respectivamente, do mesmo modo que já fora reportado previamente (LAI; SMEDLEY, 1996). Logo

$$\begin{cases} V_{a0} = V_o d_{ar} \\ V_{b0} = V_o d_{br} \\ V_{c0} = V_o d_{cr} \end{cases} \quad (5.12)$$

Utilizando notação matricial ou vetorial, a equação anterior pode-se expressar como

$$\bar{X}(t) = Y(t) \bar{D}(t) \quad (5.13)$$

onde V_{a0}, V_{b0}, V_{c0} são tensões de entrada; d_{gr} ; $g = a, b, c$ é a expressão geral do duty cycle das chaves por fase e V_o é a tensão do barramento. No caso do retificador ($d_{gr} = 1 - d_g$) (LAI; SMEDLEY, 1996); enquanto que para inversor $d_{gr} = d_g$. Logo

$$Y(t) = V_o \quad (5.14)$$

$$\bar{D}(t) = \begin{bmatrix} d_{ar} \\ d_{br} \\ d_{cr} \end{bmatrix} \quad (5.15)$$

$$\bar{X}(t) = \begin{bmatrix} V_{a0} \\ V_{b0} \\ V_{c0} \end{bmatrix} = R_q \bar{I}_s \quad (5.16)$$

onde R_q é a resistência equivalente do sensor de corrente, \bar{I}_s é o vetor de corrente de entrada dado por

$$\overline{I_s} = \begin{bmatrix} I_a \\ I_b \\ I_c \end{bmatrix} \quad (5.17)$$

O integrador resetável origina um sinal em forma de rampa, controlada por tensão (pela integral da saída $\int Y$ ou a saída do controlador $Y(K_p + K_i/s)$), e quando ao for comparada com o sinal de referência dado pela integral da tensão de entrada (T_f corresponde à tensão de corte do filtro passa-baixas)

$$\overline{V_{ref}} = \frac{1}{(1+s\tau_f)} \overline{X(t)} = \frac{1}{(1+s\tau_f)} R_q \overline{I_s} \quad (5.18)$$

provoca o vetor do *duty cycle* $\overline{D(t)}$ e assim sucessivamente. Como o Retificador Controlado deve manter o fator de potência muito perto de “1”, e como é sugerido por esta ultima equação, o vetor de corrente deve estar em fase e variar em forma proporcional ao vetor de tensão de entrada (QIAO; SMEDLEY, 2003). Note-se, no entanto, que a constante τ_f do filtro passa-baixas deve ser grande o suficiente para satisfazer a condição anterior, originando portanto uma tensão unipolar de referência $\overline{V_{ref}}$ e algum retardo no controle do sistema. Note-se que neste sistema de controle, tem-se uma entrada (corrente) e uma saída (tensão de barramento), onde a entrada está relacionada com a onda modulante e a saída está relacionada com a amplitude da portadora triangular. Portanto, esta estratégia poderia ser utilizada num sistema de controle com duas entradas, se conseguir-se definir corretamente qual pode-ser a entrada e qual pode-ser a saída do sistema. Esta idéia é a base do sistema de controle que vemos a seguir.

V. 4.1. CONTROLE DO SISTEMA PELO OCC

A Fig.7.5(a) mostra o diagrama em blocos simplificado para o sistema de controle *DTC-OCC* proposto neste capítulo. Este consiste em um integrador de propósito geral, uma portadora triangular de amplitude controlada e um comparador. A Fig.5.5(b) mostra as formas de onda geradas para uma das tensões de fase: quando uma das componentes da tensão de referência $\overline{V_{ref}}$ alcança a amplitude da portadora V_+ (controlada pelo controlador de conjugado v_q^*) é gerado o pulso Q . Por outro lado, considere-se que

$$\overline{V_s} = \begin{bmatrix} V_{Sa} \\ V_{Sb} \\ V_{Sc} \end{bmatrix} \quad (5.19.a)$$

$$\overline{v_s(t)} = \Lambda^{-1} \left\{ \overline{V_s} \right\} \quad (5.19.b)$$

$$\overline{v_s} = \begin{bmatrix} v_{Sa} \\ v_{Sb} \\ v_{Sc} \end{bmatrix} \quad (5.19.c)$$

onde

$$\bar{V}_s = \frac{1}{(1+s\tau_g)} \bar{V}_p \quad (5.20)$$

\bar{V}_s é o vetor da tensão de pólo filtrada; $\bar{v}_s(t)$ é o correspondente de \bar{V}_s no domínio do tempo, τ_g corresponde à frequência de corte do filtro passa-baixas. Note-se da Fig.5.1 que a referência \bar{v}_{ref} é uma tensão bipolar, desde que depende do vetor $\bar{v}_s(t)$. Devido a que a tensão do estator \bar{V}_p é a tensão de pólo do inversor, ou seja, uma onda quadrada dependente dos estados das chaves e da tensão do barramento, ver Fig.5.1, pode ser útil filtrar esta tensão, só para propósitos de controle. Logo se a constante de tempo τ_g é escolhida no intuito de que a tensão do estator \bar{i}_s e a tensão \bar{V}_s estejam em fase, e se existir uma resistência de entrada R_e^0 (vista desde \bar{V}_s), a corrente de estator em dq pode ser escrita como

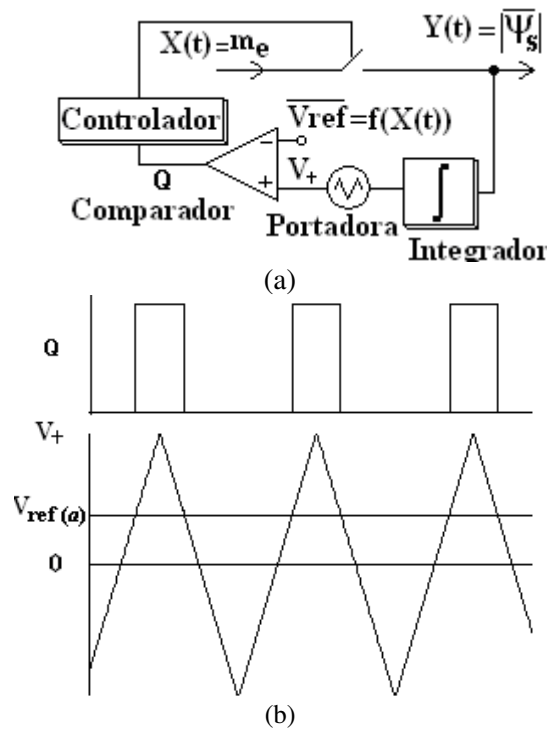


Fig.5.5. (a) Diagrama em blocos do sistema DTC-OCC simplificado (b) Formas de onda geradas

$$\bar{i}_{Sdq} = \frac{v_{Sdq}}{R_e^0} = \frac{V_o}{R_e^0} \bar{D}_{dq}(t) \quad (5.21.a)$$

onde

$$\bar{D}_{dq} = \bar{D}_{dq}(t) = \begin{bmatrix} d_d \\ d_q \end{bmatrix} \quad (5.21.b)$$

Logo

$$\bar{i}_{Sdq} = \begin{bmatrix} i_{Sd} \\ i_{Sq} \end{bmatrix} = \frac{V_o}{R_e^0} \begin{bmatrix} d_d \\ d_q \end{bmatrix} \quad (5.22.a)$$

$$\begin{cases} d_d = K_1 i_{Sd} \\ d_q = K_2 i_{Sq} \end{cases} \quad (5.22.b)$$

Além disso, ver Fig.5.5(a)

$$Y(t) = Y(X(t), \bar{D}_{dq}(t)) \quad (5.23)$$

$$\begin{cases} Y(t) = |\overline{\Psi}_s| \\ X(t) = m_e \\ \overline{V}_{ref} = f(X(t)) \end{cases} \quad (5.24)$$

Da equação (5.6) e considerando $\overline{\Psi}_s = \Psi_{sd}$, ver Fig.5.2

$$|\overline{\Psi}_s| = K_2 \frac{m_e}{i_{sq}} \quad (5.25)$$

Considerando a equação (5.23)

$$|\overline{\Psi}_s| = K_2 \frac{m_e}{d_q} \quad (5.26)$$

Em notação vetorial ou matricial

$$Y(t) = K_2 \cdot \frac{X(t)}{D(t) \cdot u_s} \quad (5.27)$$

onde $\overline{u}_s = [0 \ 1]$, \overline{u}_s é chamado aqui de vetor unitário.

Note-se que esta equação é a mesma que (5.23) com a constante K_2 absorvendo as dimensões das quantidades físicas da equação anterior. A tensão de referência é um vetor dado por

$$\overline{V}_{ref} = v_q^* \overline{r}_s \quad (5.28)$$

onde \overline{r}_s é um vetor controlado pelo ângulo do fluxo do estator.

$$\overline{r}_s = \begin{bmatrix} \cos \omega_{\Psi S} t \\ \cos(\omega_{\Psi S} t - 120^\circ) \\ \cos(\omega_{\Psi S} t + 120^\circ) \end{bmatrix} \quad (5.29)$$

Logo

$$\overline{V}_{ref} = [(K_{p2} + \frac{K_{i2}}{s})X(t)]\overline{r}_s \quad (5.30)$$

O vetor \overline{r}_s é parte da entrada do sistema. Assim, as ondas modulantes vão ser controladas pelo controlador da velocidade mecânica atuando diretamente sobre \overline{r}_s . Além disso, a portadora triangular vai ser controlada pelo controlador de fluxo. Logo, a tensão \overline{V}_{ref} toma a forma:

$$\overline{V}_{ref} = \begin{bmatrix} v_a^* \\ v_b^* \\ v_c^* \end{bmatrix} \quad (5.31)$$

\overline{V}_{ref} vem do bloco de transformação *dqlabc* e da saída dos controladores de fluxo e conjugado v_d^*, v_q^* respectivamente, ver Fig.5.1.

V.5. ESTIMADORES DE FLUXO E CONJUGADO.

Os estimadores de fluxo de fluxo e velocidade estejam dados pelas expressões (4.72)-(4.84) do capítulo anterior. No intuito de estimar a do conjugado do motor para obter alguns resultados experimentais, *off line*, utiliza-se a equação (4.81) do capítulo anterior

$$\omega_m = \omega_{\psi S} - \omega_b \quad (5.32)$$

Sendo que a frequência do fluxo é conhecida e a velocidade de escorregamento é dada por (XUÉ; HABETLER; DIVAN, 1991).

$$\omega_{b0} = K_{b0} m_{e0} \quad (5.33)$$

onde ω_{b0} , m_{e0} são os valores nominais do escorregamento e o conjugado eletromagnético, respectivamente. Este conceito vem da relação entre o conjugado e a tensão do estator

$$m_{e0} = \frac{3}{2} \left(\frac{1-\sigma}{\sigma} \right) \frac{V_{S0}^2}{\omega_{\psi S0}^2 L_S} \frac{2}{(s/s_p + s_p/s)} \quad (5.34.a)$$

em geral, para qualquer valor de V_S e $\omega_{\psi S}$

$$m_e = m_{p0} \frac{V_S^2}{V_{S0}^2} \frac{\omega_{\psi S0}^2}{\omega_{\psi S}^2} \frac{2}{(s/s_p + s_p/s)} \quad (5.34.b)$$

onde

$$m_{p0} = \frac{3}{2} \left(\frac{1-\sigma}{\sigma} \right) \frac{V_{S0}^2}{\omega_{\psi S0}^2 L_S} \quad (5.34.c)$$

o escorregamento s é dado por

$$s = 1 - \frac{\omega_{\psi S}}{\omega_m} \quad (5.35.a)$$

Substituindo em (5.32)

$$\omega_b = s \omega_m \quad (5.35.b)$$

s_p é chamado de *pull out slip*, e representa o escorregamento onde o conjugado é máximo, ver Fig.5.6. Pode-se observar na expressão (5.34) que a curva conjugado-escorregamento é linear quando $s \ll s_p$, ver também figura anterior, isto é representado na expressão (5.33). Além disso, note-se de (5.34) que o conjugado está relacionado com o quadrado da tensão e frequência do estator. Por tanto, para operação em qualquer curva diferente da nominal, obtém-se

$$\frac{m_e}{m_{e0}} = \frac{V_S^2}{V_{S0}^2} \frac{\omega_{\psi S0}^2}{\omega_{\psi S}^2} \quad (5.36)$$

Analogamente, para a velocidade de escorregamento ($s \ll s_p$)

$$\omega_b = K_b m_e \quad (5.37.a)$$

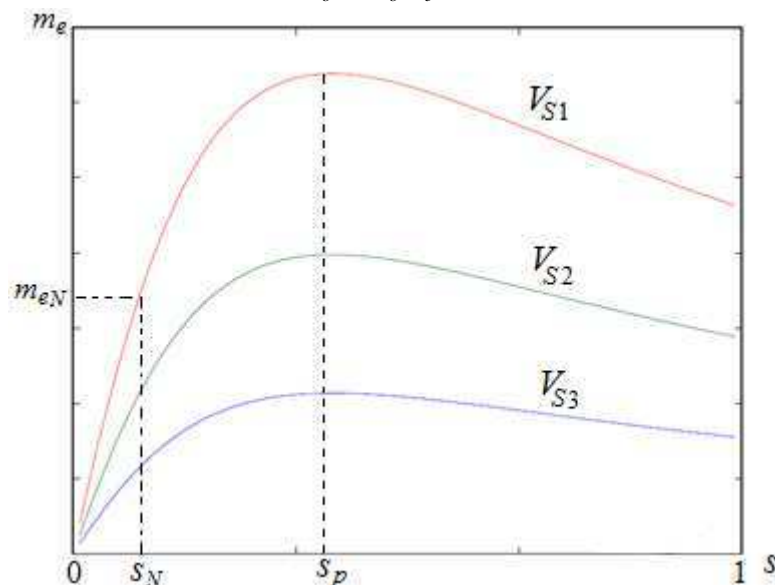


Fig.5.6. Curvas conjugado-escorregamento para $V_{S1} > V_{S2} > V_{S3}$

Logo, da equação anterior e (5.33)

$$\frac{\omega_b}{\omega_{b0}} = \frac{K_b}{K_{b0}} \frac{m_e}{m_{e0}} \quad (5.37.b)$$

Note-se da equação anterior, que se $\omega_b = \omega_{b0}$

$$K_b = K_{b0} \frac{m_{e0}}{m_e} \quad (5.38)$$

Substituindo em (5.36)

$$K_b = K_{b0} \frac{V_{s0}^2}{V_s^2} \frac{\omega_{\psi s0}^2}{\omega_{\psi s}^2} \quad (5.39)$$

Portanto, substituindo a equação anterior em (5.37.a)

$$\omega_b = K_{b0} \frac{V_{s0}^2}{V_s^2} \frac{\omega_{\psi s0}^2}{\omega_{\psi s}^2} m_e \quad (5.40)$$

Esta última equação nos diz que para qualquer curva conjugado-escorregamento, a constante K_{b0} de (5.33) pode ser modificada pelos valores da tensão e frequência do estator. Note-se também de (5.37.a) para ω_b constante, que se o conjugado desce a constante K_b tem que aumentar.

V. 6. RESULTADOS DE SIMULAÇÃO E EXPERIMENTAIS

A estratégia proposta foi testada por simulação e experimentalmente. Os resultados de simulação foram obtidos com o PSCAD/EMTDC (Figs. 5.7-5.11) enquanto que a parte experimental foi obtida de acordo com o circuito da Fig.5.1, para MI de 1HP ($\omega_m=1760\text{rpm}$, $f_s=60\text{Hz}$, $V_s=220\text{V}$, 1HP, 4polos), tensão do barramento de 140Vcc . Sendo implementado o controle utilizando o DSP TMS3020F2812 para verificar as condições tanto em estado estacionário quanto transitório, ver Figs. 5.12-5.27. Foi utilizado o MATLAB para mostrar e capturar variáveis internas do DSP, tais como: fluxo do estator, conjugado mecânico, ângulo do fluxo e saída dos reguladores.

Da Fig.5.7 à Fig.5.11 mostram-se resultados de simulação com o PSCAD 4.2.0. Nestas duas primeiras Figs(5.7 e 5.8) mostra-se o comportamento em estado estacionário, enquanto nas Figs. 5.9-5.10

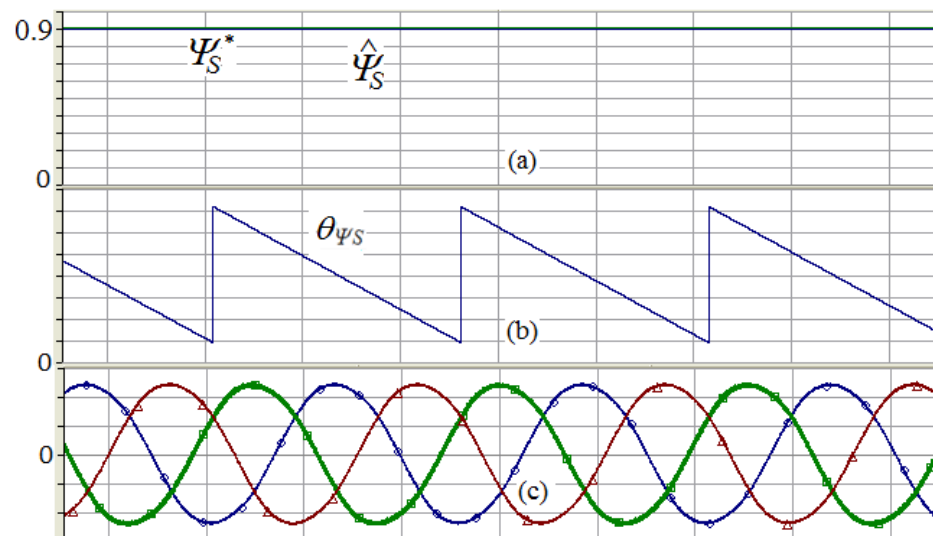


Fig.5.7. Simulação. (a) Fluxo do estator e fluxo do de referência (0.9Wb), (0.1Wb/div). (b) Ângulo do fluxo. (1rad/div). (c) Correntes de fase (1A/div). Hor:10ms/div.

mostra-se o comportamento em estado transitório. Na Fig.5.7 mostra-se o fluxo de estator, o ângulo do fluxo (do estator) e as correntes de fase. Na Fig.5.8 mostra-se uma figura de *Lissajous* comparando o fluxo de estator nos eixos $\alpha\beta$, que como pode-se apreciar são iguais em magnitude e defasados 90° . Nas Figs. 5.9 e 5.10 mostra-se o fluxo do estator e o conjugado elétrico, durante a inversão do conjugado de 4.5 a -4.5Ntm . Enquanto que na Fig.5.11 mostra-se o resultado de simulação da inversão do conjugado para o método DTC-SVM (com controle preditivo) original (XUÉ; HABETLER; DIVAN, 1990). Note-se da Fig. 5.9(a) que a variação do fluxo durante a inversão do conjugado é muito pequena. Na Fig. 5.9(b) mostra-se este fato em detalhe. Isto comprova o bom comportamento do controlador de fluxo.

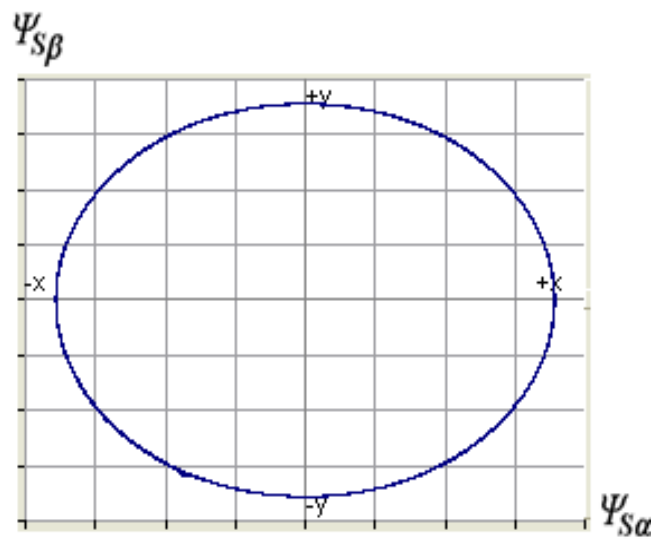


Fig.5.8. Simulação. $\Psi_{S\beta}$ vs. $\Psi_{S\alpha}$ em estado estacionário (0.25Wb/div)

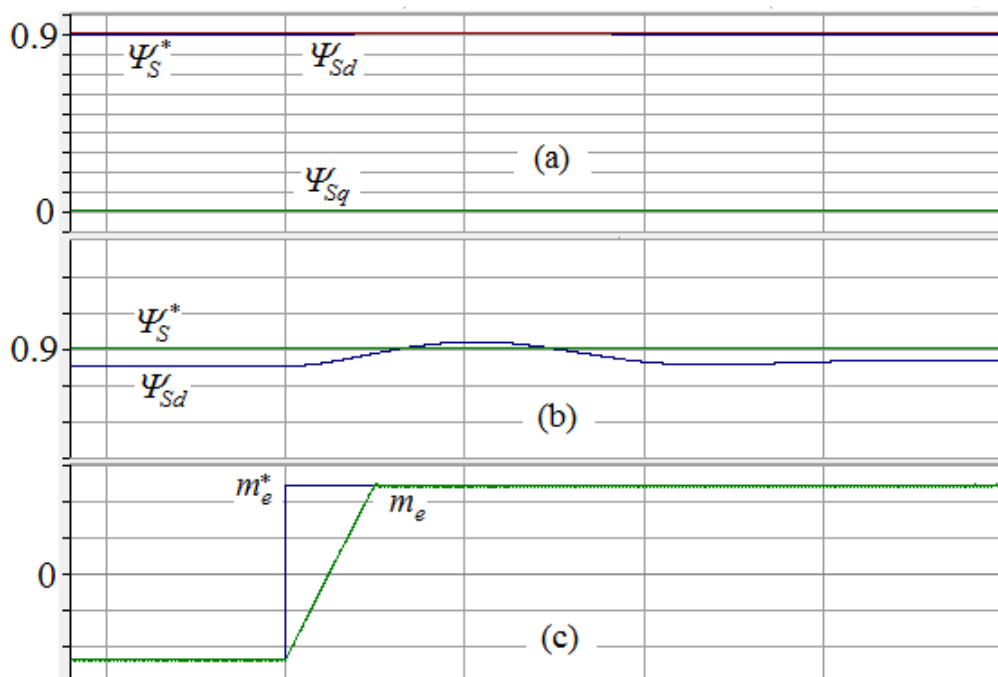


Fig.5.9. Simulação. (a) Fluxo do estator e referência (0.1Wb/div). (b) Detalhe do fluxo (0.02 Wb/div). (c) Conjugado elétrico e referência durante a inversão de -4.5 a 4.5Nt-m . (1.5Nt-m/div). Hor:0.5ms/div.

Claramente o método original apresenta maior ondulação no conjugado e é um pouco mais lento, quando comparado com sua contraparte do método proposto. A ondulação pode-se dever ao estimador da corrente adotado, e a frequência de chaveamento do artigo original (2kHz). Os resultados experimentais são apresentados nas Figs. 5.12-5.15 (estado estacionário) e nas Figs. 5.16-5.27 (estado transitório). Na Fig.5.12 mostra-se as correntes de fase, enquanto na Fig.5.13 mostra-se o Fluxo Estimado (utilizando a equação (4.73) do capítulo anterior), ângulo do Fluxo e o Conjugado elétrico. Estas duas últimas figuras são comparáveis à Fig.5.7 da simulação, exceto pelo fato que na Fig.5.7 mostra-se também o conjugado elétrico em estado estacionário. Nas Figs. 5.14 e 5.15 mostra-se as componentes $\alpha\beta$ do Fluxo do estator. Na Fig.5.14 observa-se de fato, que os fluxos em $\alpha\beta$ são realmente de igual amplitude e em quadratura, o que é confirmado pela figura de *Lissajous* das Figs. 5.15 (experimental) e 5.8 (simulação). Nas Figs. 5.16-5.18 pode-se apreciar o transitório de partida do motor de 0 a 3.5Nt-m (conjugado nominal calculado de 4Ntm). Na Fig. 5.16 mostra-se o fluxo do estator, o ângulo do fluxo e o conjugado durante a partida, enquanto na Fig.5.17 mostra-se o transitório do ângulo $\phi = \arctg(v_q^*/v_d^*)$ da saída dos controladores de fluxo e conjugado, ver Fig.5.1. Note-se que $\phi < 0$, assim como v_q^* para uma referência negativa de conjugado. Além disso, na Fig.5.18 mostra-se só o quociente da saída destes controladores (v_q^*/v_d^*). Note-se que estas duas figuras não são iguais, pois a Fig.5.18 possui uma resposta mais brusca, própria da função *arctg*. Note-se também da Fig.5.16 a resposta quase imediata do ângulo de fluxo e do conjugado estimado, e que o fluxo do estator está estabilizado antes da partida do motor. O quociente dos controladores e o ângulo relacionado com este demoram ainda um tanto em se estabilizar devido a que o fluxo demora um pouco em chegar ao seu estado estável, este fato é mostrado na simulação nas Figs. 5.9 e 5.10 e já foi reportado em trabalhos anteriores (LEONHARD, 1996). Nas Figs. 5.19-5.21 mostra-se o transitório durante a inversão de velocidade de 3.5 a -3.5 Nt-m. Na Fig.5.19 mostra-se o Fluxo estimado e o ângulo do Fluxo durante a inversão de conjugado, enquanto nas Figs.5.20 e 5.21 mostra-se o ângulo $\phi = \arctg(v_q^*/v_d^*)$ e ao quociente dos controladores (v_q^*/v_d^*), respectivamente. Nas Figs. 5.22-5.25 mostra-se o transitório durante a inversão de velocidade de -3.5 a 3.5 Nt-m. Na Fig.5.22 mostra-se o fluxo do estator e o ângulo do fluxo do estator. Na Fig.5.23 mostra-se o fluxo e o conjugado estimado durante a inversão. Na Fig.5.24 mostra-se o ângulo $\phi = \arctg(v_q^*/v_d^*)$, enquanto na Fig.5.25 mostra-se os controladores de fluxo e conjugado v_d^* e v_q^* , respectivamente. Claramente, na figura anterior nota-se que a saída do controlador de fluxo v_d^* é muito menor que a saída do controlador de conjugado v_q^* , o que está de acordo com a premissa da Seção IV.5, ver capítulo anterior. Para comprovar a dinâmica do sistema proposto, inverte-se a referência do conjugado de -3.5 a 3.5Ntm varias vezes, ver Figs.5.26 e 5.27. Na Fig.5.26 mostra-se a tensão de pólo da fase *a* e as correntes de fase durante a inversão do conjugado, enquanto na Fig.5.27 mostra-se a velocidade do rotor e o conjugado estimado. A Fig.5.26 é tomada diretamente do Osciloscópio digital, enquanto a Fig.5.27 foi tomada com MATLAB utilizando os dados do Osciloscópio da figura anterior. Neste caso, utilizou-se a equação (5.40) e (4.6) do capítulo anterior, para estimar o conjugado.

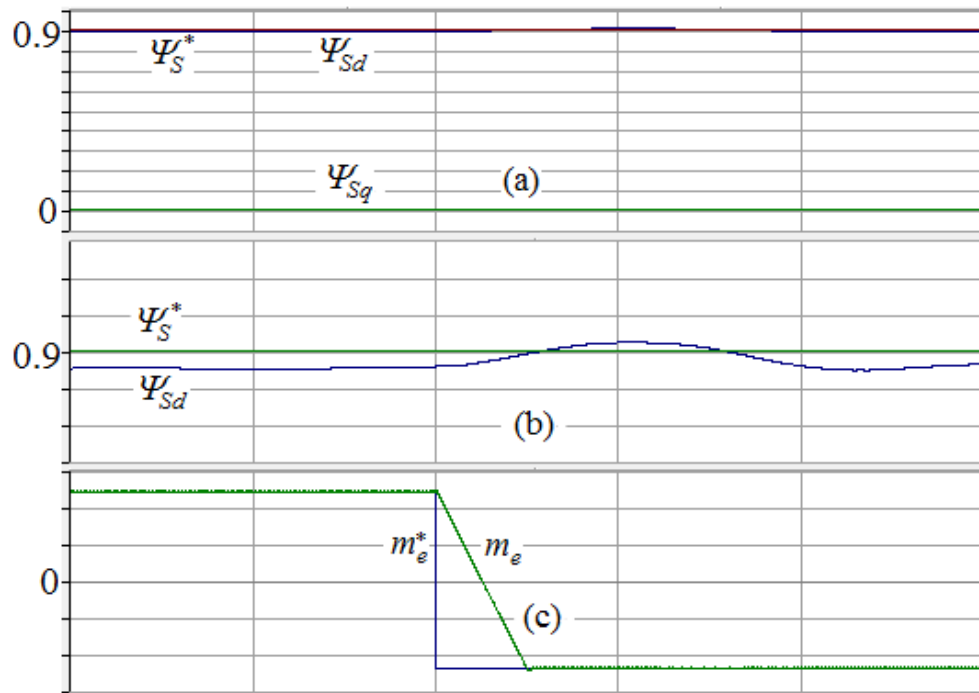


Fig.5.10. Simulação. Inversão do conjugado de 4.5 a -4.5Nt-m (a) Fluxo do estator e referência. (b) Detalhe do fluxo(0.02Wb/div). (c) Conjugado elétrico e referência, (1.5Nt-m/div). Hor:0.5ms/div.

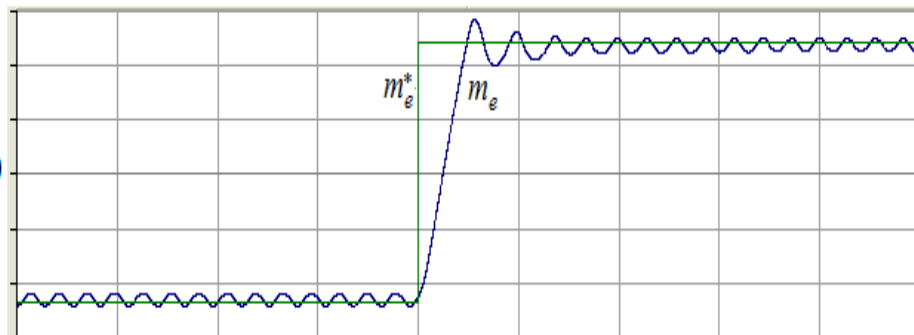


Fig.5.11. Simulação. Inversão do conjugado de 4.5 a -4.5Ntm para o sistema original DTC-SVM (HABETLER; PASTORELLI ; PROFUMO ; TOLBERT, 1992) (1.5Nt-m/div). Hor:2.5ms/div.

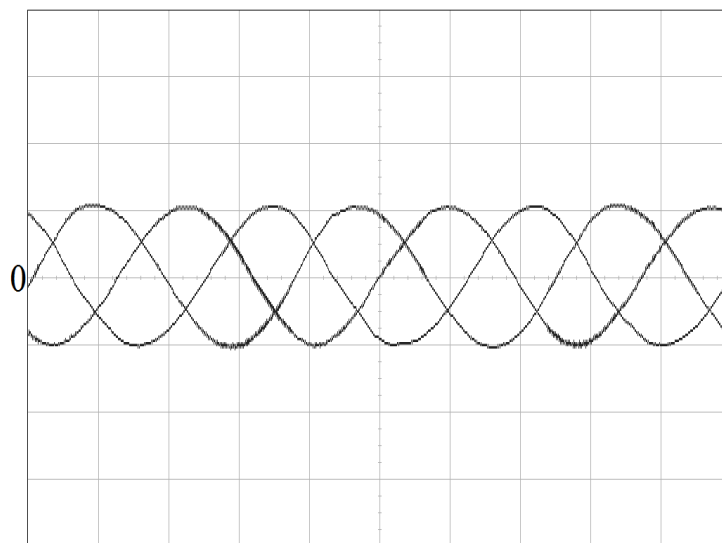


Fig.5.12. Experimental. Estado estacionário: Correntes de fase. 1.5A/div. Hor: 10ms/div.

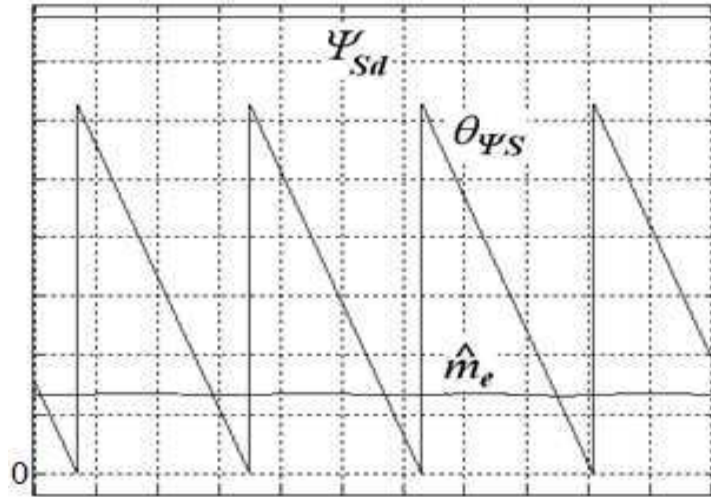


Fig.5.13. Experimental. Estado estacionário: Fluxo Estimado (0.1Wb/div), ângulo do fluxo (1rad/div) e Conjugado elétrico (2.54Nt-m/div). Hor: 12ms/div).

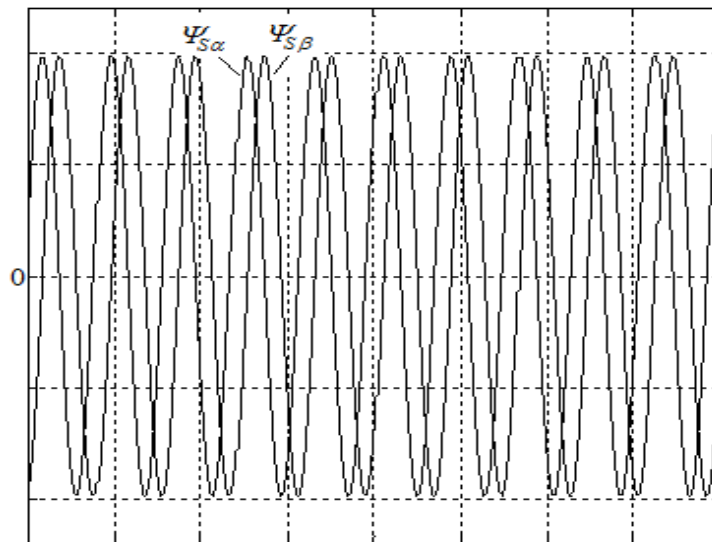


Fig.5.14. Experimental. Estado estacionário: Fluxos estimados do estator $\Psi_{S\alpha}$ e $\Psi_{S\beta}$ (0.39Wb/div). Hor: 40ms/div.

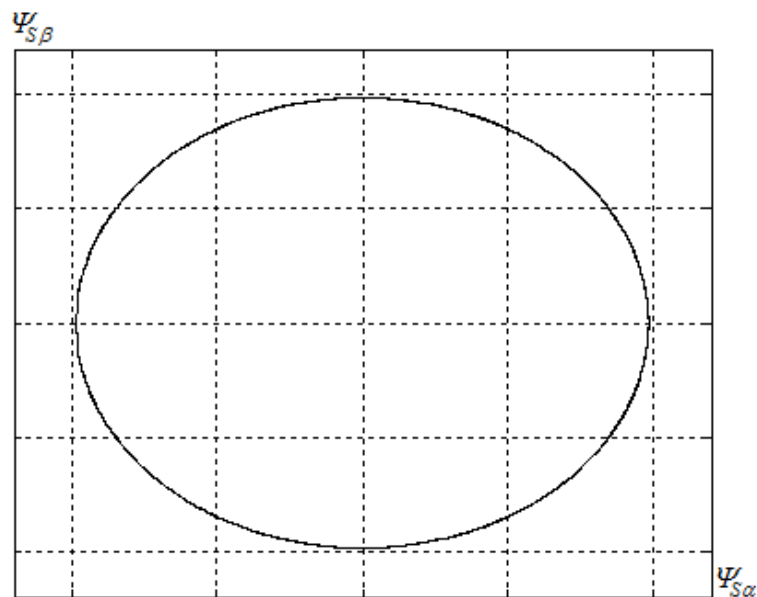


Fig.5.15. Experimental. Estado estacionário: $\Psi_{S\alpha}$ vs. $\Psi_{S\beta}$ (0.39Wb/div).

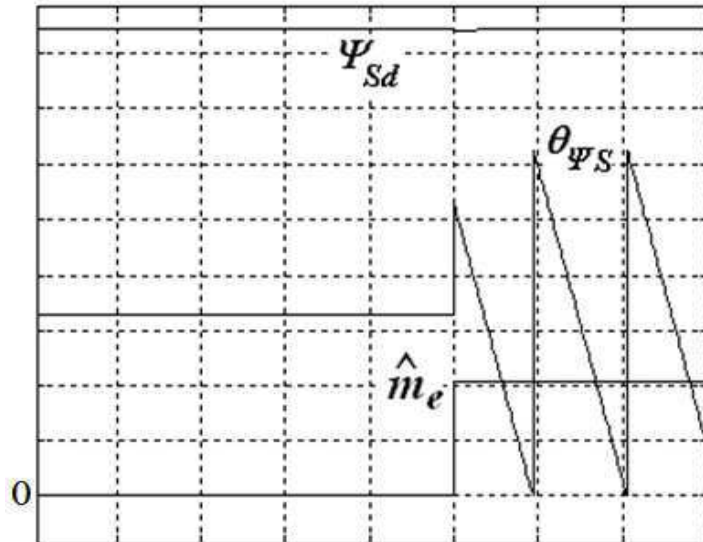


Fig.5.16. Experimental. Fluxo Estimado (0.094Wb/div). Ângulo do fluxo (1rad/div). Conjugado mecânico estimado (1.7Nt-m/div), durante a partida de 0 a 3.5Nt-m. Hor: 40ms/div.

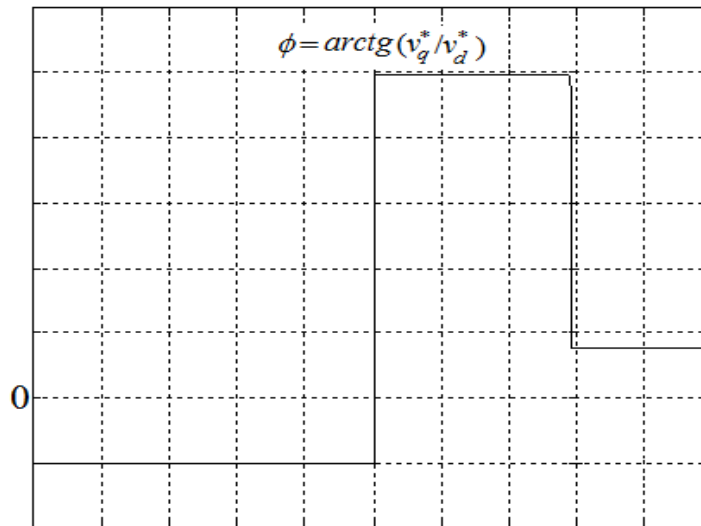


Fig.5.17. Experimental. Transitório do ângulo $\phi = \arctg(v_q^*/v_d^*)$ (0.1rad/div), durante a partida de 0 a 3.5Nt-m. Hor: 10ms/div.

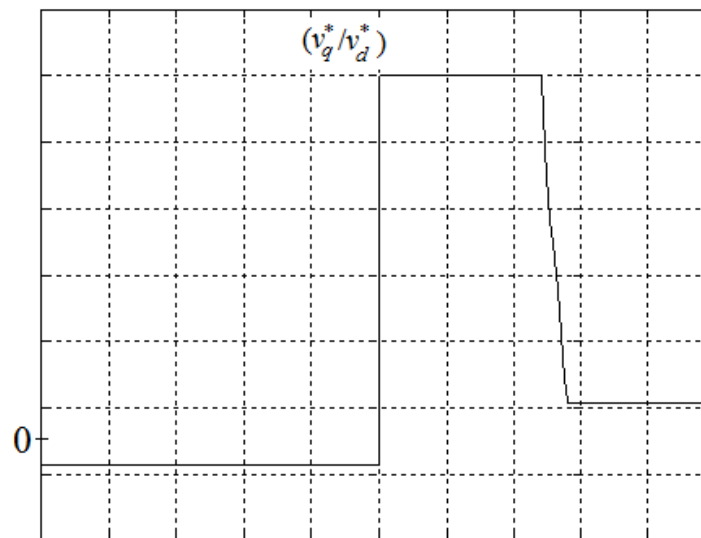


Fig.5.18. Experimental. Transitório do quociente da saída dos controladores de fluxo e conjugado (v_q^*/v_d^*) , (1000u/div), durante a partida de 0 a 3.5Nt-m. Hor: 10ms/div.

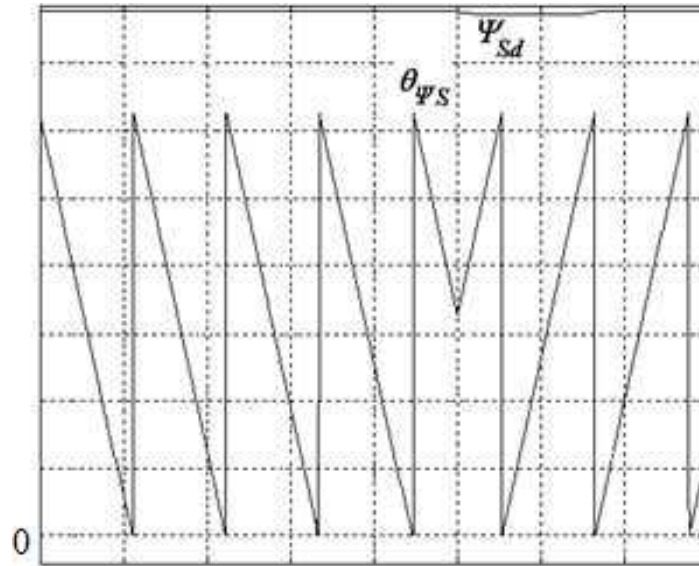


Fig.5.19. Experimental. Transiente do Fluxo estimado (0.1Wb/div) e o ângulo do fluxo do estator (1rad/div) durante a inversão do conjugado de 3.5 a -3.5 Nt-m. Hor: 40ms/div.

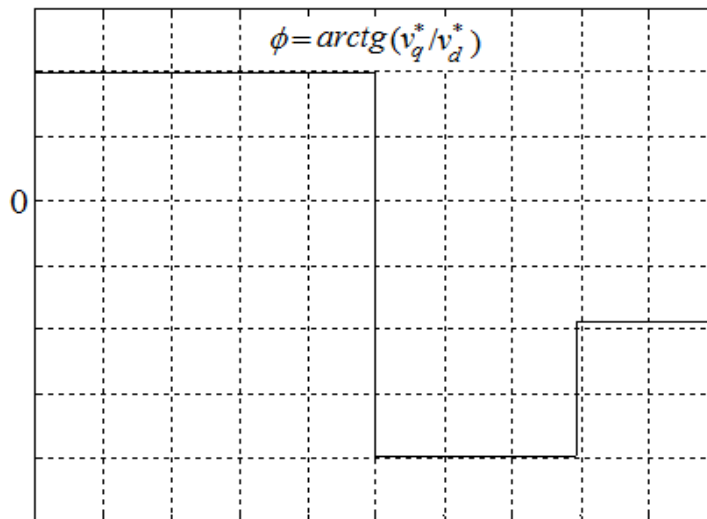


Fig.5.20. Experimental. Transiente do ângulo $\phi = \arctg(v_q^*/v_d^*)$ (0.1rad/div), durante a inversão do conjugado de 3.5 a -3.5 Nt-m. Hor: 10ms/div.

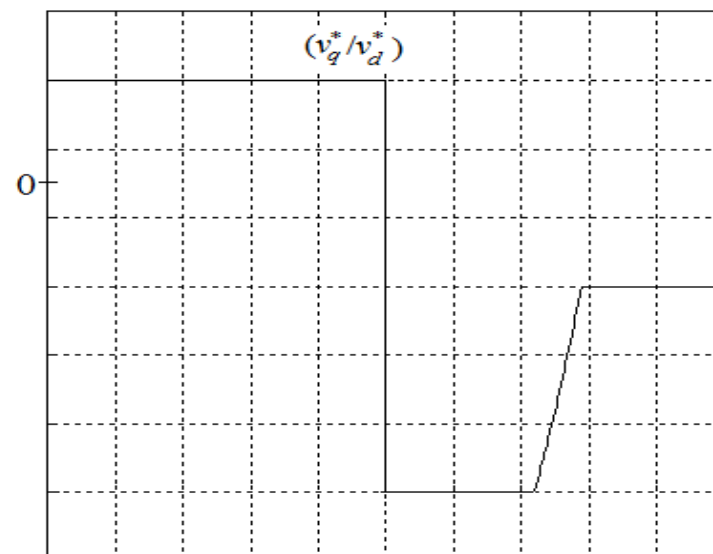


Fig.5.21. Experimental. Transiente do quociente dos controladores de fluxo e conjugado (v_q^*/v_d^*), (1000u/div), durante a inversão do conjugado de 3.5 a -3.5 Nt-m. Hor: 10ms/div.

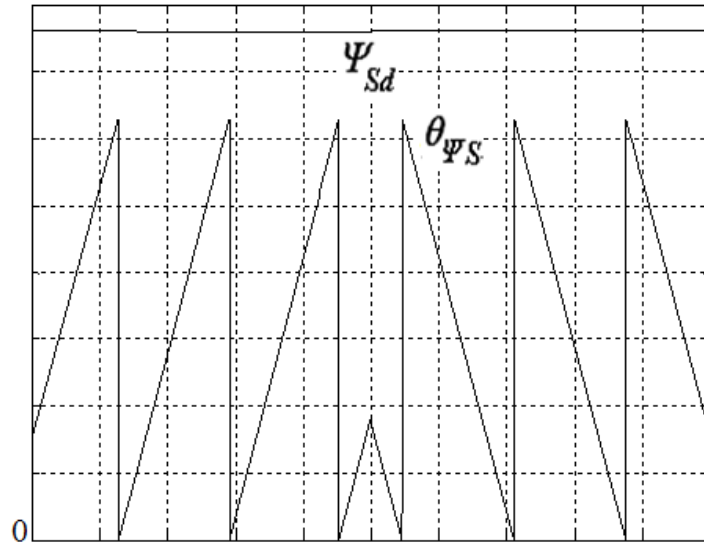


Fig.5.22. Experimental. Transitório do Fluxo estimado (0.1Wb/div) e o ângulo do Fluxo do estator durante a inversão do Conjugado de -3.5 a 3.5 Nt-m. Hor: 20ms/div.

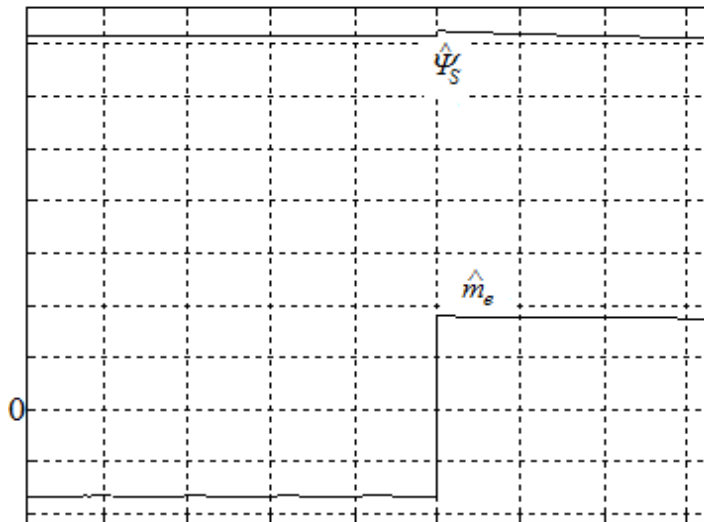


Fig.5.23. Experimental. Transitório do Fluxo estimado (0.11Wb/div) e conjugado estimado (2Nt-m/div) durante a inversão de -3.5 a 3.5 Nt-m. Hor: 20ms/div.

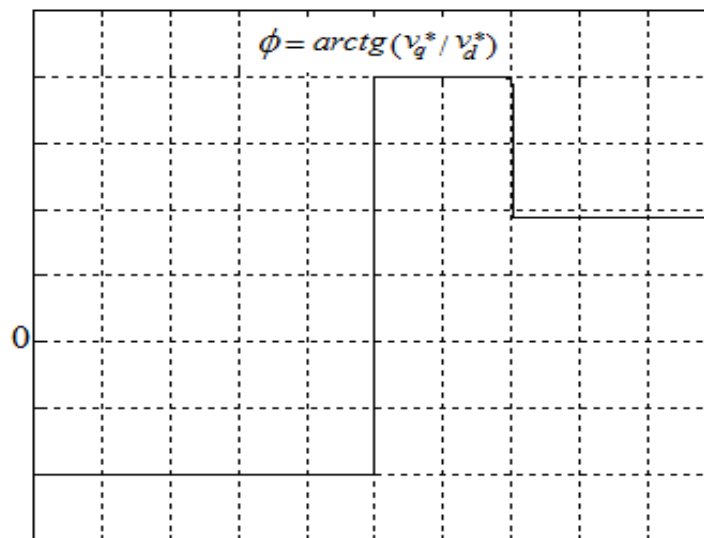


Fig.5.24. Experimental. Transitório do ângulo $\phi = \arctg(v_q^*/v_d^*)$ (0.4 rad/div), durante a inversão do conjugado de -3.5 a 3.5 Nt-m. Hor: 15ms/div.

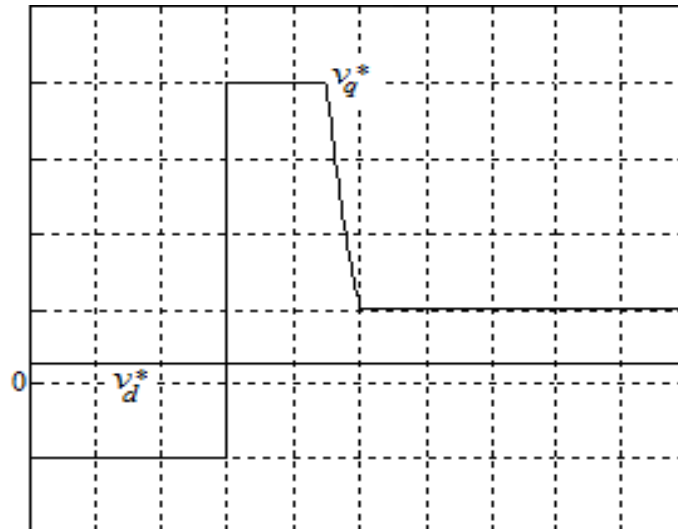


Fig.5.25. Experimental. Transitório do controlador de fluxo v_d^* e de conjugado v_q^* (1000u/div) durante a inversão do conjugado de -3.5 a 3.5 Nt-m. Hor: 15ms/div.

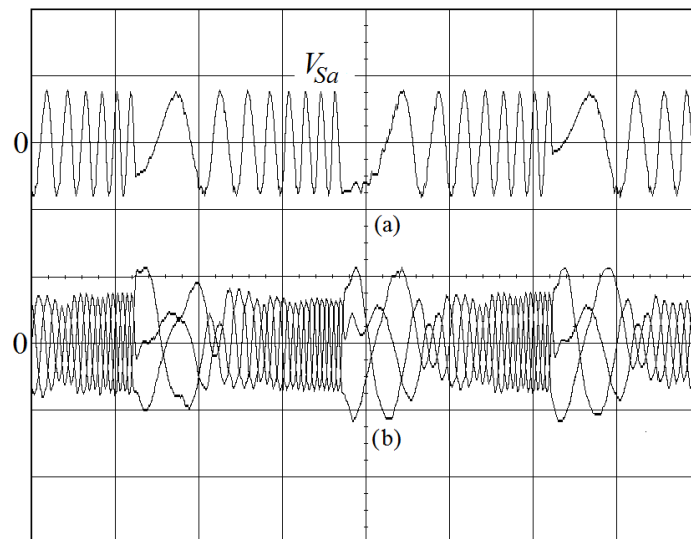


Fig.5.26. Experimental. (a) Tensão de polo da fase a (180V/div). (b) Correntes de fase (2.5A/div). Hor:200ms/div.

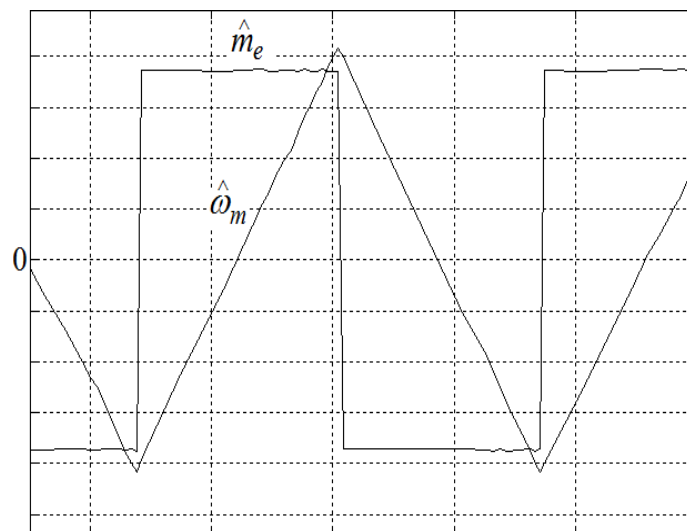


Fig.5.27. Experimental. Velocidade do rotor (190rpm/div) e conjugado estimado (0.93Ntm/div). Hor: 290ms/div.

VII. 7. CONCLUSÕES.

Foram mostrados, analisados e demonstrados os princípios básicos do *OCC* visando sua posterior aplicação para o Controle Direto de Conjugado, *DTC*.

Para o sistema *DTC-OCC* proposto foram mostradas e demonstradas as estratégias de controle utilizadas, assim como o seu fundamento matemático.

Para o sistema anterior está-se propondo uma versão vetorial trifásica do *OCC*, que pode explicar ao mesmo tempo tanto o *OCC* como Retificador quanto para Inversor no Controle de Motores *ca*.

O sistema proposto, quando comparado com o controle *DTC* original de Takahashi apresenta, devido a que está baseado em *SVM*, frequência fixa de operação e menor ruído de operação, dado que pode operar a frequências maiores. Além disso, o sistema proposto quando comparado com o sistema *SVM* apresenta uma maior simplicidade no algoritmo de controle, e, portanto, na implementação.

Além do mais, o sistema proposto, quando comparado com o método clássico *SVM* com controle preditivo (HABETLER; PASTORELLI ; PROFUMO ; TOLBERT, 1992) apresenta menor ondulação do conjugado. Isto, tal vez devido à baixa frequência da portadora utilizado no método clássico (2kHz). Segundo pode-se observar nos resultados de simulação.

Os resultados de simulação são semelhantes aos experimentais mostrando que o sistema proposto proporciona uma resposta rápida para o conjugado elétrico em estado transitório e apresenta estabilidade em estado estacionário tanto do fluxo como do conjugado eletromagnético.

Contudo, devido ao retardo do fluxo do estator em se estabilizar, a saída dos controladores demoram um tanto em alcançar seu estado estacionário.

De todo o anterior pode-se inferir que, embora a resposta do conjugado seja praticamente imediata e relativamente livre de ondulações, a demora do fluxo do estator em se estabilizar ocasiona algum retardo na saída dos controladores, que para o caso da estratégia apresentada estão relacionados diretamente.

CAPÍTULO VI

CONCLUSÕES E TRABALHOS FUTUROS

VI. 1. CONCLUSÕES

Neste trabalho, foram mostrados, analisados e demonstrados alguns dos princípios básicos dos controladores de corrente e dos controladores por um ciclo, *OCC*, para configuração trifásica. Os controladores de corrente foram analisados tanto para inversor quanto para retificador, e também os controladores tipo *OCC* foram analisados para estes dois casos.

Também foram mostrados, analisados e demonstrados alguns dos princípios básicos de funcionamento dos motores de indução, *MI*, utilizando a técnica de vetores espaciais. Do mesmo modo, foram mostrados, analisados os princípios de funcionamento do Controle por Campo Orientado *FOC*, assim como do Controle Direto de Conjugado, *DTC*, atendendo a parte elétrica do sistema assim como ao seu significado físico.

No Capítulo II, propõe-se um controlador de corrente baseado no *One Cycle Control*, para um pré-regulador de fator de potência, aplicado a retificador trifásico que consiste num controlador da resistência de entrada do sistema, e um compensador avanço-atraso. O cálculo matemático mostra que o controlador proposto é consistente com um controlador de corrente *ZACE*. Por outro lado, a análise do compensador avanço-atraso mostra a estabilidade do sistema.

Do ponto de vista do *OCC*, foi proposto um enfoque alternativo para melhorar a resposta dinâmica do retificador. Portanto, a técnica proposta apresenta as mesmas qualidades do *OCC*, ou seja, simplicidade no algoritmo de controle, frequência fixa de operação e eliminação dos sensores de tensão da rede.

Comparando os resultados obtidos com aqueles do *OCC* bipolar clássico, conclui-se que os resultados da proposta apresentam uma melhor resposta dinâmica na partida, com comprovação por simulação e experimental.

No capítulo III foi proposto um método de grampeamento com *OCC* para o retificador trifásico, utilizando estratégias de *PWM* descontínuo. As expressões matemáticas, assim como seu significado físico, foram investigadas e analisadas. Algumas das principais técnicas *DPWM* foram descritas e formuladas matematicamente utilizando *PWM* híbrido, *HPWM*, assim como suas respectivas perdas de potência. Estas técnicas foram testadas e implementadas experimentalmente. Também foi comprovada a operação da técnica proposta segundo o método de controle por histerese com grampeamento utilizado por Malesani.

Comparando as hipóteses e resultados obtidos nos Capítulos II e III, com as propostas anteriores, conclui-se o seguinte:

- 1) Para o *OCC* bipolar de Smedley (Capítulo II).
 - No nível teórico, foi proposto um controle de corrente com *OCC* para retificador, diferentemente do modelo de tensões proposto por Smedley no qual as correntes não podem

ser determinadas. O autor considera esta abordagem mais apropriada do que a proposta de Smedley, uma vez que o objetivo do controle do fator de potência é que as tensões e correntes de entrada estejam em fase.

- Por outra parte, foi proposto o uso de um compensador avanço-atraso e um controlador da resistência de entrada, em vez de um filtro passa-baixas e um controlador da tensão de barramento, adotados por Smedley.. No caso do compensador, observando-se a função de transferência do mesmo, ver (2.61), ao se fazer a constante de avanço igual a zero, obtém-se a função de transferência do filtro passa-baixas, ver (2.81). Portanto, o compensador avanço-atraso pode ser visto como uma generalização do filtro passa-baixas. Também, o uso do controlador de resistência de entrada parece ser mais adequado do que o uso do controlador da tensão de barramento, uma vez que o controlador de resistência de entrada deve manter as tensões e correntes de entrada em fase, frente a mudanças na carga *cc.* por exemplo.

- No nível prático, a proposta de Smedley é feita com Circuitos Integrados e a presente proposta com DSP. Apesar das inúmeras vantagens dos controladores com DSP, frente aos Circuitos Integrados (CI), tais como tamanho (em caso de operações complexas feitas com CI), flexibilidade (pode-se variar as constantes dos controladores ou filtros), facilidades para programar, facilidades para registrar dados, entre outras. Os circuitos com CI, podem resistir melhor os ambientes com intenso ruído elétrico e com temperaturas altas. Esta é vantagem do circuito de Smedley. No entanto, pode-se dizer que a presente proposta apresenta melhor comportamento, sendo uma solução mais flexível.

2) Para o OCC vetorial, com grampeamento, de Smedley (Capítulo III).

- No nível teórico, utilizou-se estruturas clássicas com grampeamento, mediante a injeção de diferentes tensões (ou correntes) de sequência zero. Esta mesma ideia é utilizada para emular a técnica com grampeamento com controle por histerese de Malesani. Isto sugere a existência de uma ponte entre *SVM*, *OCC* (presente proposta) e o controle por histerese, que já no Capítulo II, foi estabelecida ao comparar o OCC com o controle ZACE.

- No nível prático, pode-se dizer que a maior vantagem da presente proposta com respeito ao OCC vetorial de Smedley, é que a presente proposta mantém a eliminação dos sensores da tensão de rede, existentes no OCC bipolar clássico.

No Capítulo IV foram mostrados, analisados e demonstrados os princípios básicos do *OCC* visando sua posterior aplicação para o controle de campo orientado pelo fluxo estatórico, *SFOC*. Para o sistema *SFOC-OCC* proposto foram mostradas e demonstradas as estratégias de controle utilizadas, assim como o seu fundamento matemático. Além do mais, está-se propondo uma versão vetorial trifásica do *OCC*, que pode modelar ao mesmo tempo tanto o *OCC* como retificador quanto para inversor no controle de motores *ca.*

O sistema proposto, quando comparado com o controle *SFOC* original apresenta, devido a que o trabalho de Novotny (implementado com DSP) está baseado em *SVM*, certa simplicidade no algoritmo de controle.

Os resultados de simulação concordam com os experimentais mostrando que o sistema proposto proporciona uma resposta rápida em corrente para o estado transitório e apresenta estabilidade em estado estacionário tanto no fluxo quanto na velocidade.

Um aporte importante do Capítulo IV é o controle de velocidade com SFOC. A vantagem do SFOC com respeito ao RFOC, está em certa diminuição da dependência do controle com a temperatura. As aplicações para controle de motor, geralmente não precisam dessa dinâmica abrupta que dá o RFOC. Portanto, é possível haver algum mercado para um controlador de velocidade com SFOC.

No Capítulo V foram mostrados, analisados e demonstrados os princípios básicos do *OCC* visando sua posterior aplicação para o Controle Direto de Conjugado, *DTC*. Para o sistema *DTC-OCC* proposto têm sido mostradas e demonstradas as estratégias de controle utilizadas, assim como o seu fundamento matemático. Para o sistema anterior está-se propondo uma versão vetorial trifásica do *OCC*, que pode explicar ao mesmo tempo tanto o *OCC* como Retificador quanto para Inversor no Controle de Motores *ca*.

O sistema proposto, quando comparado com o controle *DTC* original de Takahashi, apresenta, devido ao fato de que está baseado em *SVM*, frequência fixa de operação e menor ruído de operação, dado que pode operar a frequências maiores. Além disso, o sistema proposto, quando comparado com o sistema *SVM*, apresenta uma maior simplicidade no algoritmo de controle, e portanto, em sua implementação.

Os resultados de simulação concordam com os experimentais mostrando que o sistema proposto proporciona uma resposta rápida para o conjugado elétrico em estado transitório e apresenta estabilidade em estado estacionário tanto no fluxo como no conjugado elétrico. Contudo, devido ao retardo do fluxo do estator em se estabilizar, a saída dos controladores demoram um tanto em alcançar seu estado estacionário.

Resumindo as hipóteses e resultados obtidos nos Capítulos IV e V, e comparando com as propostas anteriores, temos o seguinte:

- A nível teórico, foi proposto para *OCC* o sistema de controle nos eixos dq , para controle de motor (SFOC e DTC). Até o momento literatura técnica. Foi proposta, também, a simplificação da modelagem do controle *RFOC* com vetores espaciais; do ponto de vista adotado, tudo se reduz a operações simples com números complexos. Além disso, foi proposto um sistema de desacoplamento do fluxo para *SFOC*, baseado na equação do estator do MI. Por último, e talvez não menos importante, foi proposto um estimador de fluxo de motor, que consiste num arranjo de compensadores avanço-atraso, conjuntamente com um estimador da tensão de pólo (estator).

- Por outro lado, comparando o SFOC existente na literatura baseado em *SVM*, com a técnica *SFOC-OCC* proposta, tem-se a seguinte consideração: O *SVM* está baseado em valor médio, em um ciclo da frequência de linha, pelo que o sistema pode ser lento. Para compensar isto, normalmente utilizam-se métodos de controle adicionais tais como Controle Preditivo, Controle por deslocamento, Inteligência Artificial, entre outros, aumentando a complexidade do sistema de controle. No entanto, no *SFOC-OCC* o valor médio considerado é um

ciclo da frequência de chaveamento, de modo que o sistema pode ser bem mais rápido sem a necessidade de aumentar sua complexidade. Portanto, em geral, a técnica SFOC-OCC é mais simples.

- No nível prático, foi reduzida a ondulação do conjugado do *DTC*, e utilizado o *SFOC-OCC* para o controle de velocidade do MI.

De um modo geral, pode-se dizer que foi explorado um pouco mais o *One Cycle Control*, fora do confinamento dado pelos circuitos integrados, e fora dos limites tradicionais dados pela teoria contemporânea. Resumindo, pode-se dizer que o presente trabalho foi realizado não a partir do que foi feito, mas do que não foi feito.

VI. 2. RECOMENDAÇÕES PARA TRABALHOS FUTUROS

Como se pode observar na revisão bibliográfica, Capítulo I, a técnica *OCC* foi aplicada não só a retificadores. Utilizando técnicas com grampeamento de fases, o *OCC* foi aplicado a diferentes áreas da Eletrônica de potência que utilize conversores *ca/cc*. Portanto, poderia-se utilizar a técnica *OCC* com grampeamento proposta, nas seguintes aplicações:

Controladores de motor *cc*, sistemas ininterruptos de potência *UPS*, filtros ativos de potência *APF*, Condicionador Unificado em Sistemas de Distribuição de Potência *UPFQ*, conversores síncronos estáticos *STATCOM* para sistemas transmissão de potência, Controlador Unificado de Fluxo de potência *UPFC* para (a parte da entrada é um conversor *ca/cc*), assim como em energia eólica, para citar alguns. Outro campo de aplicação do *OCC*, que está sendo utilizado recentemente, é o controle de conversores *cc/ca*. Logo, poderia-se utilizar a técnica *OCC* no controle de inversores, nas seguintes aplicações: Controladores de motor *ca* (*DTC* e *FOC*), sistemas ininterruptos de potência *UPS*, filtros ativos de potência *APF*, compensador Serie Síncrono Estático *SSSC* para de Sistemas Transmissão de Potência, assim como para o Controlador Unificado de Fluxo de Potência *UPFC* para Sistemas Transmissão de Potência (a etapa de saída é um conversor *cc/ca*), assim também como em energia eólica, entre outros.