

Débora Freitas de Andrade

**Estruturas de controle de conversores para
sistema de geração eólico conectados à rede
elétrica**

Campina Grande

2016, v-1

Débora Freitas de Andrade

Estruturas de controle de conversores para sistema de geração eólico conectados à rede elétrica

Trabalho de Conclusão de Curso submetido à
Unidade Acadêmica de Engenharia Elétrica
da Universidade Federal de Campina Grande
como parte dos requisitos necessários para a
obtenção do grau de Bacharel em Ciências no
Domínio da Engenharia Elétrica. \LaTeX .

Universidade Federal de Campina Grande – UFCG

Unidade Acadêmica de Engenharia Elétrica

Programa de Graduação

Orientador: Antônio Marcus Nogueira Lima

Campina Grande

2016, v-1

Débora Freitas de Andrade

Estruturas de controle de conversores para sistema de geração eólico conectados à rede elétrica

Trabalho de Conclusão de Curso submetido à Unidade Acadêmica de Engenharia Elétrica da Universidade Federal de Campina Grande como parte dos requisitos necessários para a obtenção do grau de Bacharel em Ciências no Domínio da Engenharia Elétrica. L^AT_EX.

Trabalho aprovado. Campina Grande, / / :

Antônio Marcus Nogueira Lima
Orientador

Professor
Convidado 1

Campina Grande
2016, v-1

*À minha família,
pelo amor, incentivo e apoio incondicional.*

Agradecimentos

Agradeço à Deus por ter me dado saúde e força para superar as dificuldades.

Agradeço ao meu pais, Luiza e Lenimar, pelo seu esforço sobrenatural, por sempre ter incentivado meus sonhos, e que, com muito carinho e apoio, não mediram esforços para que eu chegasse até essa etapa de minha vida.

Aos meus irmãos que tanto amo. Diana, um exemplo de foco e determinação. Euler, por ser sempre prestativo e amigo. E Marina, por ser sempre um exemplo de sabedoria e por seus valiosos conselhos.

A meu orientador, professor Antonio Marcus, pelo alto nível de orientação, contribuição e disponibilidade de tempo e material.

Ao professor Dr. Adria, pela orientação e colaboração, pela chance e pelo compartilhamento dos seus conhecimentos, os quais foram de extrema importância para o aprendizado durante a elaboração do trabalho.

Meus agradecimentos aos amigos que fizeram parte da minha formação e que me ajudaram durante essa caminhada. Em especial, agradeço a Leonardo por seu companheirismo.

*“Step outside.
Time to step outside.
Time to step outside of you .”
(José González, Step Out)*

Resumo

Dada a importância dos parques eólicos em atender as normas técnicas, especificadas de acordo com a região, faz-se necessário o estudo dos conversores de potência conectados à rede elétrica, bem como a estratégia de controle para realizar o controle de frequência e tensão, para regular a potência ativa e reativa e para fornecer respostas rápidas durante situações transitórias e dinâmicas do sistema de energia. Visando contribuir para esse objetivo, o presente trabalho apresentou e discutiu, utilizando modelos de rede e de conversores simplificados, dois modos de operação do sistema DC: quando o conversor está conectado ao grid e quando ele é desconectado da rede. Esses dois modos de operação correspondem a diferentes aplicações e levam a diferentes dinâmicas exigindo controladores diferentes. E com base nos estudos dos casos DC, e utilizando as transformações Clarke-Park, onde as variáveis de tensão e corrente alternadas são transformadas em referenciais constante no eixo dq, foi projetado o controlador de potência para a red AC.

Palavras-chave: conversores de potência, VSC-HVDC, controle de conversores conectados à rede.

Abstract

Given the importance of wind farms to meet the technical standards as specified in accordance with the region where they will be installed, it is necessary to study the power converters connected to the grid, and the control strategy to perform the frequency control and voltage regulation, active and reactive power control and provide quick responses during transient and dynamic situations in the power system. This paper presented and discussed, using simplified network and converter models, two operating modes corresponding to the DC system: when the converter is connected to the grid and when it is disconnected from the network. These two operating modes correspond to different applications and lead to different dynamics requiring different controller designs. Based on the DC network case, and using the Clarke-Park transformation, where the alternating voltage and current variables are transformed into constant references in the dq axis, it was designed a power controller for the AC network case.

Keywords: power converters, VDC-HVDC systems, grid converter control structures.

Lista de ilustrações

Figura 1 – Sistema de controle do gerador eólico	18
Figura 2 – Curva característica do gerador elétrico para diferentes rotações e curvas características do aerogerador em diferentes velocidades do vento	19
Figura 3 – Sistema de geração eólico conectado à rede através de conversores <i>back-to-back</i> e filtro harmônico	20
Figura 4 – Conversor DC	23
Figura 5 – Conversor DC alimentado por uma fonte de corrente	24
Figura 6 – Sinal baseado na estratégia de chaveamento PWM: (a) sinais da portadora e modulante; (b) função do chaveamento da chave Q1; e (c) função do chaveamento da chave Q4	25
Figura 7 – Forma de onda da corrente I_{line} nos modos de operação <i>buck</i> e <i>boost</i>	25
Figura 8 – Circuito Equivalente	26
Figura 9 – Diagrama de blocos	27
Figura 10 – Circuito Equivalente	29
Figura 11 – Diagrama de blocos	29
Figura 12 – Circuito equivalente	30
Figura 13 – Sistema de controle em cascata	31
Figura 14 – Diagrama de blocos do controle <i>compliant</i> para o ambiente força/posição	33
Figura 15 – Circuito equivalente da tensão no PCC	33
Figura 16 – Circuito equivalente quando a corrente é injetada no grid	34
Figura 17 – Circuito equivalente para a condição de circuito aberto	34
Figura 18 – Circuito equivalente para a para a condição de conexão normal com o grid	34
Figura 19 – Inversor trifásico conectado ao grid	35
Figura 20 – Sinal trifásico	36
Figura 21 – Transformação Clarke	37
Figura 22 – Transformação Park	37
Figura 23 – Diagrama de blocos	40
Figura 24 – Diagrama de blocos do PLL trifásico	41
Figura 25 – Circuito referente ao filtro RLC	43
Figura 26 – Conversor DC	46
Figura 27 – Regime Permanente	46
Figura 28 – Resposta da corrente de linha I_{line} e da saída do controlador V_{out} a uma variação na corrente de referência I_{line}^* de 0A a 1410A em $t=0s$ e variações na tensão da rede V_{grid} e $t=0.05s$ e $t=0.1s$	47
Figura 29 – Conversor DC alimentado por uma fonte de corrente	48

Figura 30 – Resposta da corrente de linha I_{line} e da tensão V_{dc} ao degrau da tensão de referência V_{dc}^* em $t=0.1$ e $t=0.2$ e a variação da corrente de entrada I_{dc} em $t=0.3$	49
Figura 31 – Falta variação de tensão	50
Figura 32 – Falta circuito-aberto na rede	50
Figura 33 – Resposta da corrente de saída do conversor, I_{line} , e da tensão no PCC, V_{grid} , a uma falta de circuito aberto na rede em $t=0.1s$. A corrente da rede é representada por I_{pcc} e em $t=0.45s$ o conversor é reconectado a rede	51
Figura 34 – Diagrama unifilar do conversor com filtro conectado a rede	52
Figura 35 – Circuito equivalente do conversor trifásico conectado ao grid	52
Figura 36 – Saída do PLL	54
Figura 37 – Respostas dos valores médios das tensões V_{gd} e corrente I_{qd} ao degrau da referência de potência	55
Figura 38 – Resposta dos valores V_{qd} e I_{dq} para o conversor chaveado ao degrau da referência de potência	56
Figura 39 – Valores médios das potências ativa e reativa, referência de potência DC e o fator de potência compensado	57
Figura 40 – Potências ativa e reativa, referência de potência DC e o fator de potência compensado para o conversor chaveado	58
Figura 41 – Valores médios das tensões V_{abc} e correntes I_{abc}	59
Figura 42 – Valores medidos de V_{abc} e I_{abc} para o conversor chaveado	60
Figura 43 – Simulação: conversor DC com controle em cascata.	69
Figura 44 – Simulação: conversor DC para falta de circuito aberto.	70
Figura 45 – Simulação: conversor trifásico.	74
Figura 46 – Simulação: bloco expandido do controle conversor trifásico.	75

Lista de tabelas

Tabela 1 – Tabela de parâmetros do sistema VSC monofásico testado	45
Tabela 2 – Tabela de parâmetros do sistema VSC trifásico testado	53

Lista de abreviaturas e siglas

GWEC	<i>Global Wind Energy Council</i>
HVDC	<i>High Boltage Direct Current</i>
VSC	<i>Voltage Source Converter</i>
IGBT	<i>Insulated Gate Bipolar Transistor</i> (Transistor Bipolar de Porta Isolada)
PWM	<i>Pulse Width Modulation</i> (Modulação por Largura de Pulso)
DC	<i>Direct Current</i> (Corrente Contínua)
AC	<i>Alternating Current</i> (Corrente Alternada)
SCIG	<i>Squirrel Cage Induction Generator</i>
SG	<i>Synchronous Generator</i> (Gerador Síncrono)
CSC	<i>Current Source Converters</i>
WECS	<i>Wind Energy Conversion System</i>
PV	<i>Photovoltaic</i>
FOC	<i>Field Oriented Control</i>
PLL	<i>Phase Locked Loop</i>
SRF	<i>Synchronous Reference Frame</i>
VCO	<i>Voltage Controlled Oscillator</i>
PCC	<i>Point of Commom Coupling</i>
SVM	<i>Space Vector Modulation</i>
SPWM	<i>Sinusoidal Pulse Width Modulation</i>
DHT	Distorção Harmônica Total
LV	<i>Low Voltage</i> (Baixa Tensão)
MV	<i>Medium Voltage</i> (Média Tensão)
HV	<i>High Voltage</i> (Alta Tensão)
RMS	<i>Root Mean Square</i>
FP	Fator de Potência

Sumário

	Introdução	15
I	FUNDAMENTAÇÃO TEÓRICA	17
1	CONFIGURAÇÃO DE UM SISTEMA EÓLICO	18
1.1	Conversão de energia eólica	18
1.2	Conexão de parques eólicos a rede elétrica - HVDC e HVAC	20
2	CONVERSORES VSC DE MEIA PONTE PARA TRANSMISSÃO DC	22
2.1	Estrutura do conversor VSC monofásico	22
2.2	Modulação por Largura de Pulso (PWM)	24
2.3	Projeto do sistema de controle	26
2.3.1	Controle de corrente	26
2.3.2	Regulador de tensão Vdc	28
2.3.3	Controlador em cascata	30
2.3.4	Compliant control	32
3	CONVERSORES VSC TRIFÁSICOS PARA TRANSMISSÃO AC	35
3.1	Estrutura do conversor VSC trifásico	35
3.2	Transformações Clarke e Park	36
3.2.1	Transformando as equações do circuito	38
3.3	Projeto do sistema de controle	39
3.3.1	Controle de potência ativa/reactiva	39
3.4	Sincronismo com a rede - PLL	40
3.5	Modulação SVM	42
3.6	Harmônicos e filtro RLC	42
II	ESTUDO DE CASOS E RESULTADOS	44
4	ESTUDO DE CASOS E RESULTADOS	45
4.1	Rede DC	45
4.1.1	Controle de corrente para o circuito alimentado pela fonte de tensão	45
4.1.1.1	Simulações e resultados	45
4.1.2	Controle para o circuito alimentado pela fonte de corrente	48

4.1.2.1	Simulações e resultados	48
4.1.3	Perturbações no grid	49
4.1.3.1	Simulações e resultados	50
4.2	Rede AC	51
4.2.1	Controle de potência ativa/reactiva	52
4.2.1.1	Simulações e resultados	53
III	CONCLUSÃO	61
5	CONCLUSÃO	62
	REFERÊNCIAS	63
	ANEXOS	65
	ANEXO A – CÁLCULO DOS PARÂMETROS PARA OS CONVER- SORES DC	66
	ANEXO B – SIMULAÇÕES DOS CONVERSORES DC	68
	ANEXO C – CÁLCULO DOS PARÂMETROS PARA OS CONVER- SORES AC	71
	ANEXO D – SIMULAÇÕES DOS CONVERSORES AC	73

Introdução

Com o crescimento mundial da introdução da energia eólica na rede de energia elétrica, torna-se necessário estudar um sistema onde parques eólicos são conectados à rede elétrica através de conversores. Hoje, e no futuro, as turbinas eólicas serão instaladas em grandes concentrações com centenas de megawatts de capacidade de energia. Os parques eólicos desta capacidade serão conectados diretamente à rede de transmissão e irão, mais cedo ou mais tarde, substituir as usinas convencionais. Isto significa que as turbinas eólicas devem ter características de planta de energia, ou seja, ser capaz de se comportar como componentes controláveis no sistema de energia. [1] Tais parques eólicos deverão atender às demandas técnicas muito elevadas, como para realizar o controle de frequência e tensão, para regular a potência ativa e reativa e para fornecer respostas rápidas durante situações transitórias e dinâmicas do sistema de energia. As turbinas eólicas tradicionais, onde a potência ativa é controlada por um simples lançamento das pás, ou utilizando um dispositivo de *dumping* ou desconectando as turbinas de vento, não têm tais capacidades de controle e não podem contribuir para a estabilidade do sistema de alimentação como irá ser necessária. Além disso, eles não são uma solução satisfatória no caso de grandes parques eólicos, por causa de problemas de estabilidade de tensão. A tecnologia de eletrônica de potência, portanto, torna-se cada vez mais atraente para grandes parques eólicos, que terão de cumprir as altas demandas.

High Voltage AC (HVAC) e *High Voltage DC* (HVDC) são duas alternativas para a conexão do parque eólico à rede. Para um determinado nível de potência e distância, uma linha DC torna-se mais econômica do que uma linha AC. A tecnologia HVDC baseada em conversores VSC é bastante utilizada como um *link* de transmissão entre parques eólicos e a rede elétrica. Sua capacidade de controlar a produção de energia reativa para o gerador, independentemente da transmissão de potência ativa, acrescenta margens de estabilidade consideráveis para a rede AC mesmo durante condições de geração e de carga altamente variáveis. Além disso, a tecnologia DC tem a capacidade de eliminar a variação de tensão devido à turbulência do vento [2].

Inicialmente serão estudados sistemas conectados à uma rede DC. Num primeiro momento, será estudado o caso para quando o inversor é alimentado por uma fonte de tensão DC e faz-se necessário o controle de corrente que o inversor fornecerá a uma rede DC. Normalmente, a corrente de saída é medida, assim como a tensão no ponto de ligação. A estrutura de um controle típico de um inversor mede a tensão no ponto de conexão, calcula a corrente desejada dividindo a potência de referência pela potência medida no ponto de ligação e, em seguida, controla a corrente através de um ciclo de realimentação de corrente. Para o segundo caso estudado, a fonte de tensão DC será substituída por uma

fonte de corrente DC e um controle da tensão DC do lado de alta tensão do inversor será projetado com finalidade de controlar a tensão de entrada. Em seguida, será projetado um controle em cascata onde um controle de tensão externo fornecerá a referência de corrente para o controle de corrente interno. Em algumas situações, onde o conversor é desconectado da rede elétrica principal e é destinado a alimentar um sistema isolado ao invés da rede, o circuito de controle de potência é substituído por um circuito de controle de tensão, em que a tensão de saída é medida, em comparação com um sinal de referência e, em seguida, passados através de um controlador para obter o sinal de corrente desejada, a qual é alimentada ao ciclo de realimentação atual. Esses dois modos de operação correspondem a diferentes aplicações e levam a diferentes dinâmicas exigindo controladores diferentes. Posteriormente, para um sistema AC conectado à rede, um controle de corrente será projetado tomando como base o controle de corrente estudado para o caso da rede DC.

Parte I

Fundamentação Teórica

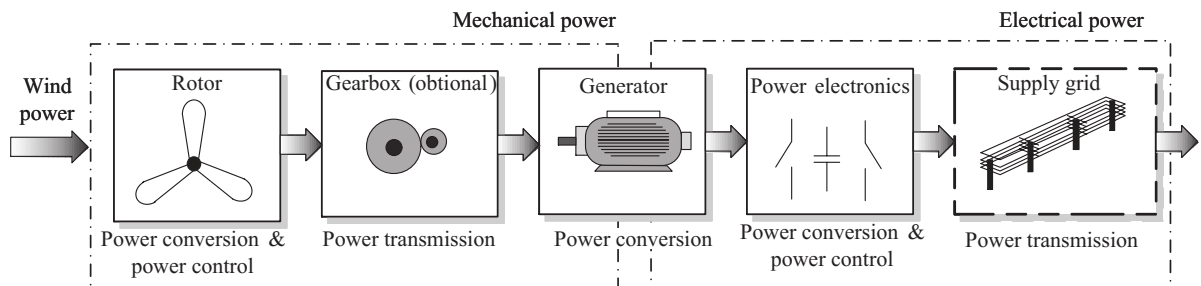
1 Configuração de um Sistema Eólico

No final do ano de 2013, a capacidade eólica mundial atingiu 318 GW e a potência instalada anualmente tem sido, desde 2009, da ordem de 40 GW com variações de 10% de acordo com oscilações da economia mundial [3]. Com o crescimento mundial da introdução da energia eólica na rede de energia elétrica, torna-se necessário estudar um sistema onde parques eólicos são conectados a rede através de conversores, que, além de transferir a energia gerada à rede AC, agora deve ser capaz de exibir funções avançadas como: controle dinâmico de potência ativa e reativa; funcionamento estacionário dentro de uma faixa de tensão e frequência; tensão *ride-through*; injeção de corrente reativa durante faltas, etc. Entre os fatores limitantes, estão os requisitos de rede cada vez mais rigorosos impostos pelos diferentes operadores de rede com o objetivo de manter a estabilidade da rede. Normas que regem a interligação do parque eólico à rede elétrica variam conforme a localidade, mas em geral, parques eólicos não devem contribuir para falhas na rede, não devem ser danificados por falhas de rede, e devem ter estratégias de controle de tensão.

1.1 Conversão de energia eólica

Na Figura 1, é possível observar um esquema básico do sistema de turbinas eólicas, dividido em duas partes: a parte mecânica e a elétrica. O primeiro subsistema extrai a energia do vento e torna a energia cinética do vento disponível para um eixo de rotação; o segundo subsistema é responsável pela transformação da energia elétrica, tornando-a adequada para a rede elétrica. Os dois subsistemas estão ligados através do gerador elétrico, um sistema electromecânico que transforma a energia mecânica em energia elétrica [4].

Figura 1 – Sistema de controle do gerador eólico



Fonte: [4]

Inicialmente a energia cinética do vento é transformada em energia mecânica e

posteriormente em energia elétrica que será distribuída para a rede elétrica. O vento atinge as pás do rotor que se movimentam. Esse movimento é transferido para um sistema de engrenagens que multiplicam a frequência do rotor. Essa velocidade é transmitida para o gerador elétrico responsável por produzir a eletricidade por meio do fenômeno de indução eletromagnética. Dependendo da tecnologia utilizada pelo aerogerador, o multiplicador mecânico e o conversor eletrônico não são necessários [3]. A potência mecânica total extraída a partir do vento é dada pela equação 1.1.

$$P_{wt} = \frac{1}{2} \rho R V^3 C_p(\lambda, \theta) \quad (1.1)$$

em que,

P_{wt} é a potência mecânica;

ρ é a densidade do ar;

R é o raio das pás eólicas;

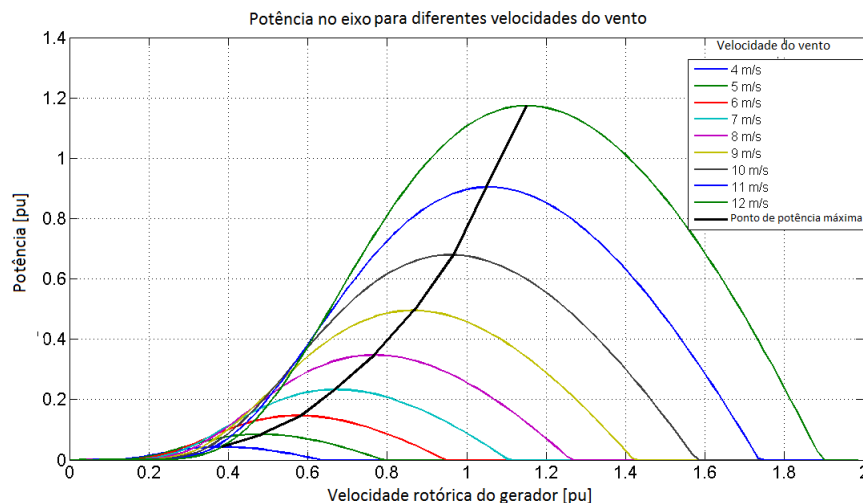
V é a velocidade do vento;

C_p é o coeficiente de potência;

λ é a relação de velocidade de extremidade das pás (*tip speed ratio*);

θ é o ângulo de *pitch*.

Figura 2 – Curva característica do gerador elétrico para diferentes rotações e curvas características do aerogerador em diferentes velocidades do vento



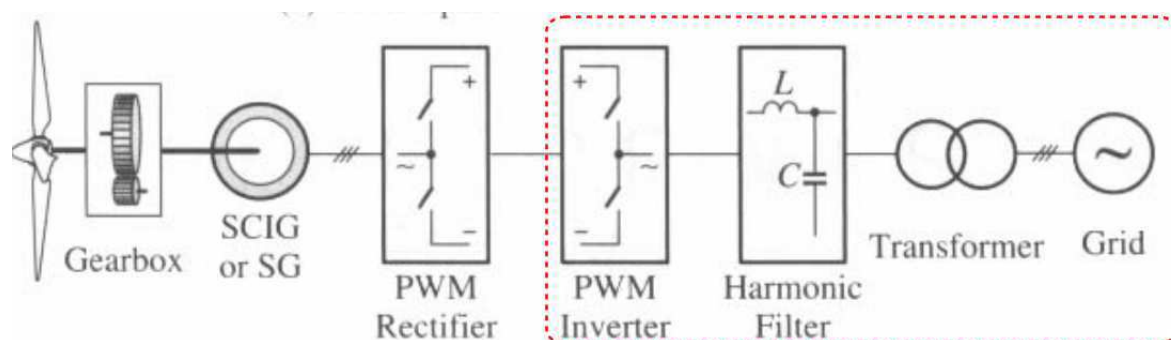
Fonte: [5]

O comportamento do sistema gerador-turbina será determinado pela relação entre a velocidade do vento e a potência fornecida pelo aerogerador que é conhecida como curva de potência ou curva característica do aerogerador e pode ser obtida teoricamente pelos pontos de intersecção da Figura 2. A Figura 2 representa a curva característica do gerador

elétrico para diferentes frequências e curvas características da turbina eólica em diferentes velocidades de vento, válida para algumas topologias de aerogeradores [3]. Neste trabalho foi considerado que o gerador eólico opera nos pontos de potência máxima.

Na Figura 3, é apresentado um sistema de conversão de energia eólica (Wind Energy Conversion System - WECS) de velocidade variável usando geradores de indução gaiola de esquilo (CIGS) ou geradores síncronos (SG), onde uma configuração *back-to-back* com dois conversores comandados por PWM idênticos é usado. Os conversores podem ser tanto conversores de fonte de tensão (Voltage-Source Converter - VSC) ou conversores de fonte de corrente (Current Source Converter - CSC). O conversor AC-DC é usado para converter a tensão AC com amplitude e frequência variável do gerador para a tensão DC. A tensão DC é novamente convertida em tensão alternada, com uma amplitude e frequência constante no lado da rede elétrica para distribuição. Um filtro é necessário no lado da rede para atender os requisitos das normas em termos de harmônicos.

Figura 3 – Sistema de geração eólico conectado à rede através de conversores *back-to-back* e filtro harmônico



Fonte: [6]

1.2 Conexão de parques eólicos a rede elétrica - HVDC e HVAC

Recomendações para a conexão dos parques eólicos às redes de distribuição geralmente incluem a desconexão de parques eólicos, no caso de uma falha na rede. No entanto, isto não se aplica a grandes parques eólicos. Se uma falta ocorrer no sistema, o desligamento imediato de grandes parques eólicos perturbaria um sistema já incomodado. Depois de faltas graves, o que pode acontecer é que algumas linhas de transmissão sejam desligadas e parte da rede pode ser isolada (ou 'ilhada') e pode haver um desequilíbrio entre a produção e consumo nesta parte da rede. Como regra, os parques eólicos não são obrigados a desligar, desde que certos limites de tensão e frequência não sejam excedidos. Correntes de curto-circuito altas, subtensões e sobretensões durante e após uma falta também podem danificar as turbinas eólicas e equipamentos associados. O sistema de

proteção do parque deve ser projetado com dois objetivos: cumprir os requisitos para o funcionamento normal da rede e apoiar a rede durante e após a falha; proteger parques eólicos contra danos causados por impactos provenientes de falhas na rede.

High Voltage AC (HVAC) e *High Voltage DC* (HVDC) são duas alternativas para a conexão do parque eólico à rede. A grande maioria da geração, transmissão, distribuição e consumo de energia elétrica é na forma AC. Por isso, a transmissão HVAC é aparentemente a escolha mais interessante. No entanto, na transmissão por cabo HVAC, as capacitâncias do cabo requerem uma corrente reativa excessiva e isso não só aumenta as perdas de potência no cabo, mas também reduz a capacidade de transferência de potência dos cabos. A linha AC tende a ser mais econômica do que as linhas DC para distâncias menores que a "distância de equilíbrio", mas é mais cara para longas distâncias. As "distâncias de equilíbrio" podem variar entre 400 a 700 km, dependendo dos custos por unidade de linha. Uma linha DC pode transportar a mesma quantidade de potência com dois condutores do que uma linha AC com três condutores do mesmo tamanho. Portanto, para um determinado nível de potência e distância, uma linha DC torna-se mais econômica [7]. O sistema HVDC requer um conversor de potência para converter a energia elétrica de AC para DC e vice versa. Neste trabalho, o conversor VSC monofásico e trifásico (*Voltage Source Converter*) serão estudados. A tecnologia VSC-HVDC tem desempenhado um papel vital na transmissão para longas distâncias [8].

O presente trabalho irá estudar um sistema destacado na [Figura 3](#), e considerando que o gerador opera no ponto de potência máxima, todo o sistema de geração eólico será representado por uma fonte de tensão DC que alimentará o inversor VSC.

2 Conversores VSC de meia ponte para transmissão DC

Para tornar-se mais familiarizado com conversores VSC, modelos simples de um conversor DC com uma fonte de tensão e uma fonte de corrente foram desenvolvidos. Uma clara compreensão da dinâmica e controle do conversor de meia-ponte é essencial para o entendimento da dinâmica e controle de um sistema VSC trifásico. Um modelo matemático do sistema de controle com base nas relações entre tensão e corrente é descrito a seguir para o VSC.

2.1 Estrutura do conversor VSC monofásico

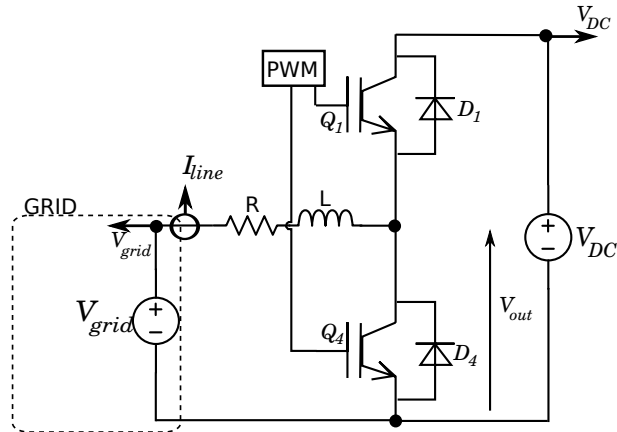
Conversores DC-DC, como o *buck* e *boost* não têm capacidade de fluxo de potência bidirecional. Essa limitação é devido à presença de diodos na sua estrutura que impede o fluxo de corrente inversa. Em geral, um conversor DC-DC unidirecional pode ser transformado em um conversor bidirecional através da substituição dos diodos por chaves controláveis, na sua estrutura. O conversor só pode operar em modo *buck* em uma direção e *boost* em outra. [9] Ou seja, para o caso *buck* o sentido da corrente será do lado de alta tensão para o de baixa.

É possível observar na [Figura 4](#) um circuito simplificado de um conversor DC alimentado por uma fonte de tensão V_{DC} . O VSC de meia-ponte consiste em uma chave superior, Q1, e uma chave inferior, Q4, onde cada chave está conectada em paralelo com os diodos D1 e D4, respectivamente. As chaves são consideradas ideais e a transição do estado de condução para de bloqueio (e vice versa) é instantânea. A tensão na chave inferior é representada na [Figura 4](#) por V_{out} e, a tensão da rede por V_{grid} . O indutor atua como um filtro e garante um *ripple* de corrente baixo no lado da rede. Atualmente, graças aos avanços tecnológicos, as chaves IGBT podem bloquear até 150kV de tensão reversa e carregar até 1000A(RMS) de corrente de linha alternada. Isso resulta em uma potência máxima de aproximadamente 150MVA por conversor VSC [2] A modelagem do sistema chaveado não será discutida nesse trabalho, o desenvolvimento para a obtenção do modelo linear pode ser conferido em [10].

Em condições normais, o sistema do parque eólico representado pela fonte de tensão V_{dc} na [Figura 4](#), e pela fonte de corrente na [Figura 5](#) exporta potência para a rede, ou seja, o conversor opera no modo *buck*.

A determinação dos parâmetros do sistema foi baseada da seguinte forma:

Figura 4 – Conversor DC



Fonte: Autora

Para cancelar o efeito da tensão do grid na corrente de saída, o ciclo de trabalho é configurado como segue:

$$D = \frac{V_{grid}}{V_{dc}} \quad (2.1)$$

Sabendo que a corrente média do lado da rede é:

$$I_{rated} = \frac{P_{rated}}{V_{grid}} \quad (2.2)$$

E considerando uma perda de 0.2% de potência, obtêm-se para o resistor:

$$P_{loss} = 0.002P_{rated} = RI_{rated}^2 \quad (2.3)$$

$$R = \frac{P_{loss}}{I_{rated}^2} \quad (2.4)$$

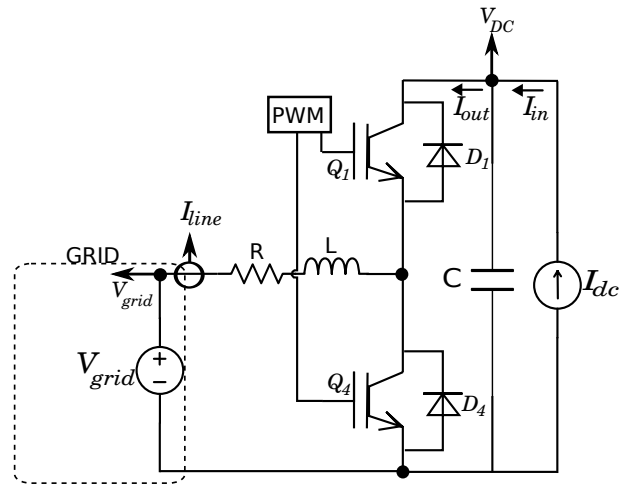
Estabelecendo um *ripple* de corrente de 2%, para o indutor obtêm-se:

$$\Delta I = 0.02I_{rated} \quad (2.5)$$

$$L = \frac{(1 - D)T_s V_{grid}}{\Delta I} \quad (2.6)$$

Num modelo mais próximo do real, a fonte de tensão V_{dc} é substituída por uma fonte de corrente I_{dc} conectada em paralelo a um capacitor. O diagrama do sistema pode ser visto na [Figura 5](#).

Figura 5 – Conversor DC alimentado por uma fonte de corrente



Fonte: Autora

Nesse caso, o valor do capacitor pode ser estimado da seguinte maneira:

$$E = \frac{CV_{dc}^2}{2} \quad (2.7)$$

$$H = \frac{E}{P_{rated}} \quad (2.8)$$

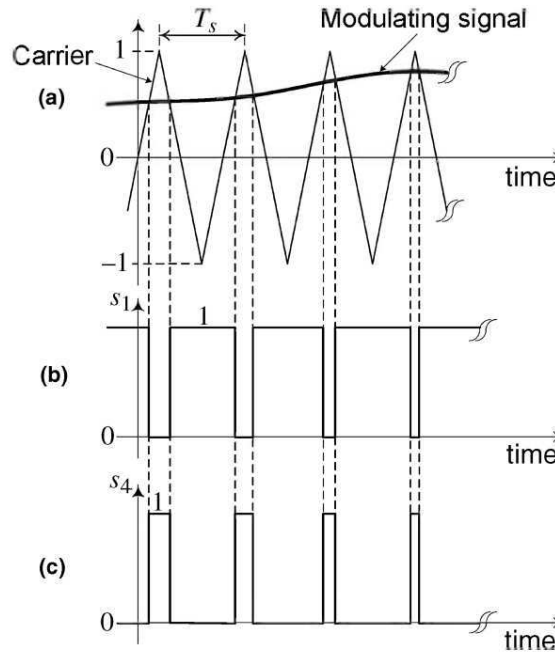
Combinando as equações 2.7 e 2.8, obtêm-se:

$$C = \frac{2E}{V_{dc}^2} \quad (2.9)$$

2.2 Modulação por Largura de Pulso (PWM)

O conversor opera com base na comutação alternada das chaves Q1 e Q4. O comando para ligar ou desligar as chaves é emitido através de uma estratégia de modulação por largura de pulso (PWM). É ilustrado na Figura 6 as formas de onda das funções do chaveamento das chaves Q1 e Q4 baseado na estratégia PWM, onde, uma onda triangular periódica de alta frequência, conhecida como portadora, é comparada com uma tensão de referência DC. Quando o sinal de referência é maior do que o sinal da portadora, a chave Q1 é comandada a ligar e a chave Q4 é desligada. Uma vez que o sinal da modulante seja menor do que o sinal da portadora, a chave Q1 é desligada e o comando para ligar a chave Q4 é emitido. [10] A largura do pulso de saída do modulador varia de acordo com a amplitude da referência em comparação com a portadora. Tem-se, assim, uma Modulação por Largura de Pulso.

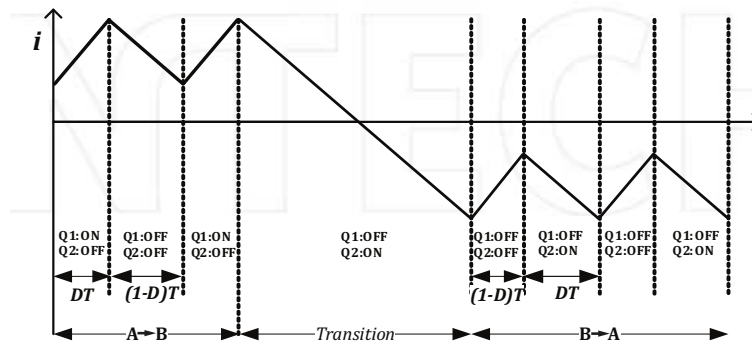
Figura 6 – Sinal baseado na estratégia de chaveamento PWM: (a) sinais da portadora e modulante; (b) função do chaveamento da chave Q1; e (c) função do chaveamento da chave Q4



Fonte: [10]

Na Figura 7, a forma de onda de corrente I_{line} associada com a Figura 4 durante a inversão de potência são mostradas. Em "A->B", o conversor está exportando potência do lado de alta tensão para o de baixa tensão, ou seja, o modo *buck*. Em "B->A", o conversor está importando potência do lado de baixa tensão para o de alta tensão, ou seja, o modo *boost*. Em cada ciclo do chaveamento o indutor é carregado por $T_{on} = DT$, onde $T = \frac{1}{F_{sw}}$ é o período de chaveamento e D é o ciclo de trabalho. Essa energia é então descarregada por $T_{off} = (1 - D)T$ segundos.

Figura 7 – Forma de onda da corrente I_{line} nos modos de operação *buck* e *boost*



Fonte: Karshenas, Daneshpajoo, Safaee, Jain e Bakhshai(2011, p. 163)

Considerando que as chaves são ideais, que a transição do estado de condução para

de bloqueio (e vice versa) é instantânea e que a corrente não tem *ripple*, no modo de operação *buck*, ou seja, quando a potência é transferida da alta tensão (*High Voltage (HV)*) para o lado de baixa tensão (*Low Voltage (LV)*), a corrente será positiva, logo, ela não poderá fluir por D1 ou Q4. Quando S1=1 e S4=0, Q1 conduz e $V_{out} = V_{dc}$, logo, o diodo D4 está inversamente polarizado e não conduzirá corrente. Quando a chave S1 é desligada, Q1 é bloqueado, o diodo D4 passa a conduzir a corrente e $V_{out} = 0$.

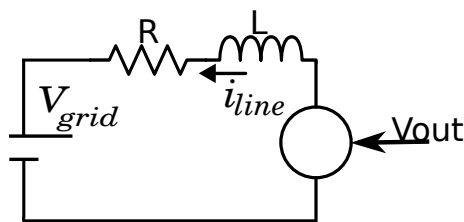
2.3 Projeto do sistema de controle

O modelo linearizado será considerado para fins de análise dinâmica do conversor, *design* dos controladores e comportamento em regime permanente. Métodos eficientes para trabalhar com sistemas lineares podem ser desenvolvidos com base em um conhecimento básico de transformadas de Laplace e funções de transferência juntamente com diagramas de blocos, tornando-se uma maneira muito eficiente de lidar com sistemas lineares. O diagrama de blocos fornece a descrição geral e o comportamento dos blocos individuais são descritos por funções de transferência.

2.3.1 Controle de corrente

O circuito equivalente desenvolvido a partir do circuito chaveado apresentado na Figura 4 pode ser representado como mostrado na Figura 8. A dinâmica do modelo médio da Figura 8 é descrita pela Equação 2.10.

Figura 8 – Circuito Equivalente



Fonte: Autora

$$V_{out} - V_{grid} = Ri + L \frac{di}{dt} \quad (2.10)$$

Aplicando Laplace na Equação 2.10 e rearranjando os termos, têm-se

$$I_{line}(s) = \underbrace{\frac{1}{Ls + R}}_{G(s)} V_{out}(s) + \underbrace{\frac{-1}{Ls + R}}_{-G(s)} V_{grid}(s) = G(s)V_{out}(s) - G(s)V_{grid}(s) \quad (2.11)$$

Na qual,

$V_{grid}(s)$ é uma perturbação externa

$V_{out}(s)$ é a ação do controlador

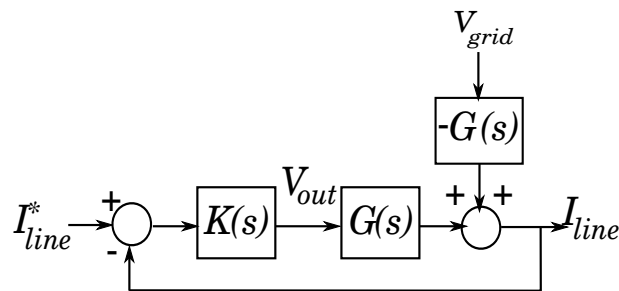
$I_{line}(s)$ é a variável de estado(saída do sistema)

$G(s)$ é a função de transferência entre $V_{out}(s)$ e $I_{line}(s)$

$-G(s)$ é a função de transferência entre $V_{grid}(s)$ e $I_{line}(s)$

A partir da Equação 2.11, e baseado no diagrama de blocos da Figura 9, o controlador de corrente foi projetado.

Figura 9 – Diagrama de blocos



Fonte: Autora

O erro entre a corrente de saída medida e o valor de referência é introduzido num compensador $K(s)$ que fornece o sinal de controle V_{out} necessário para ser aplicado ao sistema com o objetivo de regular a corrente I_{line} . Um controlador PI convencional foi utilizado em que a ação de controle, é a soma de um termo que é proporcional ao erro e um outro termo que é proporcional ao integral do erro. Como V_{grid} é um sinal externo que não depende do estado do sistema, é possível considerá-lo como uma perturbação ao projetar o controlador de corrente. O compensador *feed-forward* minimiza o efeito da perturbação V_{grid} no controlador de corrente.

Um controlador PI na forma de

$$K(s) = \frac{K_p s + K_i}{s}, \quad (2.12)$$

é suficiente para o controle do sistema. Onde o sinal de referência I_{line}^* é uma função degrau e V_{grid} é uma tensão DC. A função de transferência seguinte entre a tensão e a corrente é obtida.

$$G(s) = \frac{I(s)}{V_{out}(s)} = \frac{1}{Ls + R} \quad (2.13)$$

O termo integrador do compensador garante que I_{line} siga I_{line}^* , com erro de estado estacionário zero, independente da perturbação V_{grid} .

O ajuste dos parâmetros do controlador foi baseado no *Internal Model Control* (IMC). Esse método consiste em projetar a função de transferência do controlador de corrente $K(s)$ multiplicando a função de transferência de malha aberta que permite obter a função de transferência de malha fechada desejada $T(s)$ pela inversa da função de transferência do sistema. [11]

A função de transferência de malha fechada desejada:

$$\frac{I_{line}(s)}{I_{line}(s)^*} = T(s) = \frac{1}{\tau s + 1} \quad (2.14)$$

onde $I_{line}(s)^*$ é o sinal da corrente de referência e τ é a constante de tempo desejada do sistema de malha fechada. τ deve ser pequeno para uma resposta de controle rápida, mas suficientemente grande para que a largura de banda do sistema de controle de malha fechada, $1/\tau$, seja consideravelmente menor que a frequência de chaveamento do conversor. [11]

O erro do sinal de corrente é:

$$E(s) = I_{line}(s)^* - I_{line}(s) \quad (2.15)$$

A função de transferência de malha aberta que permite obter a função de malha fechada desejada $T(s)$ é:

$$L(s) = \frac{V_{out}(s)}{E(s)} = \frac{1}{\tau s} \quad (2.16)$$

Logo, o controlador obtido será:

$$K(s) = G^{-1}(s)L(s) = \frac{Ls + R}{1} \frac{1}{\tau s} = \frac{\frac{L}{\tau}s + \frac{R}{\tau}}{s} \quad (2.17)$$

Comparando as equações 2.12 e 2.17, têm-se que os ganhos proporcional e integral são:

$$K_p = \frac{L}{\tau} \quad (2.18)$$

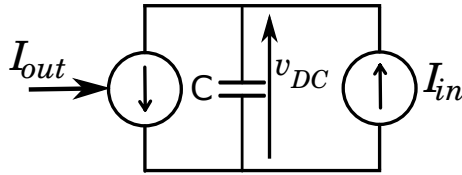
$$K_i = \frac{R}{\tau} \quad (2.19)$$

2.3.2 Regulador de tensão Vdc

O circuito equivalente desenvolvido a partir do circuito chaveado apresentado na Figura 5 pode ser representado como na Figura 10. A dinâmica do modelo é descrita pela equação 2.20.

$$i_{out}(t) = i_{in}(t) + C \frac{dv_{dc}}{dt} \quad (2.20)$$

Figura 10 – Circuito Equivalente



Fonte: Autora

Aplicando a transformada de Laplace na equação 2.20, obtêm-se a seguinte relação:

$$V_{dc}(s) = \underbrace{\frac{1}{Cs}}_{G_2(s)} I_{out}(s) + \underbrace{\frac{-1}{Cs}}_{-G_2(s)} I_{in}(s) = G_2(s)I_{out}(s) - G_2(s)I_{in}(s) \quad (2.21)$$

No qual,

$I_{in}(s)$ é uma perturbação externa

$I_{out}(s)$ é a ação do controlador

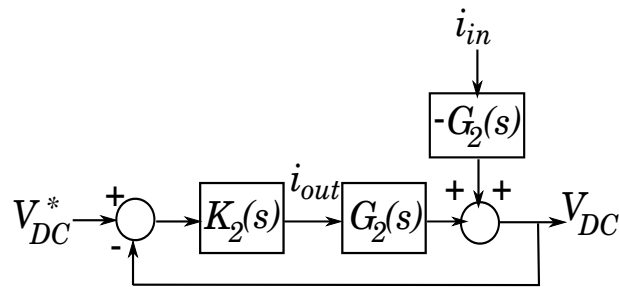
$V_{dc}(s)$ é a variável de estado(saída do sistema)

$G_2(s)$ é a função de transferência entre $I_{out}(s)$ e $V_{dc}(s)$

$-G_2(s)$ é a função de transferência entre $I_{in}(s)$ e $V_{dc}(s)$

Baseado no diagrama de blocos da Figura 11, o controlador de tensão foi projetado a seguir.

Figura 11 – Diagrama de blocos



Fonte: Autora

Considerando um controlador PI genérico 2.12 e a função de transferência 2.22, a função de transferência de malha fechada $T_2(s)$ será

$$G_2(s) = \frac{V_{dc}(s)}{I_{out}(s)} = \frac{1}{Cs} \quad (2.22)$$

$$T_2(s) = \frac{G_2(s)K_2(s)}{1 + G_2(s)K_2(s)} = \frac{\frac{1}{C}(K_{p2}s + K_{i2})}{s^2 + \frac{1}{C}K_{p2}s + \frac{1}{C}K_{i2}} \quad (2.23)$$

Comparando com a equação 2.24, têm-se que $a = 0$ e $b = \frac{1}{C}$

$$F(s) = \frac{b(K_{p2}s + K_{i2})}{s^2 + (a + bK_{p2})s + bK_{i2}} \quad (2.24)$$

É possível notar que a equação característica do sistema é similar a de um filtro de segunda ordem 2.25, logo

$$D(s) = s^2 + 2\zeta\omega_n s + \omega_n^2 \quad (2.25)$$

em que,

ζ é o fator de amortecimento;

ω_n é a frequência natural de oscilação.

Para uma resposta criticamente amortecida, os pólos devem ser reais e iguais, ou seja, $\Delta = 0$. Assim, os ganhos proporcional e integral podem ser obtido como segue:

$$K_{p2} = \frac{2\zeta\omega_n - a}{b} = 2\zeta\omega_n C \quad (2.26)$$

$$K_{i2} = \frac{\omega_n^2}{b} = \omega_n^2 C \quad (2.27)$$

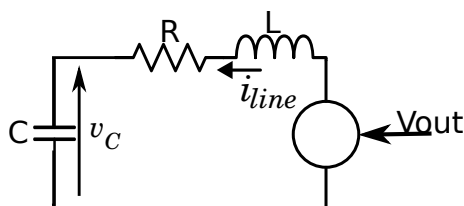
2.3.3 Controlador em cascata

Para modelo equivalente da Figura 12, foi projetado um controlador em cascata combinando o controlador externo de tensão e um interno de corrente.

A malha de controle de corrente interna é projetada para obter uma resposta rápida. Isso garante que a corrente de saída siga os valores de referência gerados por uma malha de controle externa adicional, que executa a regulação da potência ativa de saída através da implementação do controle de tensão DC. No controle em cascata, em geral, os objetivos de design principais do *loop* externo são a regulação e estabilidade com relação à perturbação. Já para o objetivo do *loop* interno é a resposta rápida. [12]

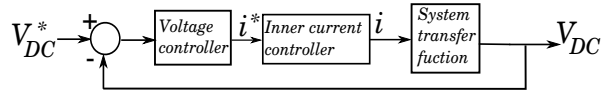
O diagrama de blocos do controlador em cascata é mostrado na Figura 13

Figura 12 – Circuito equivalente



Fonte: Autora

Figura 13 – Sistema de controle em cascata



Fonte: Autora

Com base na [Figura 12](#), obtêm-se as equações que representam a dinâmica do circuito equivalente e .

$$v_c(t) = \frac{1}{C} \int_0^t i_{line}(\tau) d\tau \quad (2.28)$$

$$v_{out}(t) = i_{line}(t) + L \frac{di_{line}}{dt} + \int_0^t i_{line}(\tau) d\tau \quad (2.29)$$

Aplicando Laplace, obtêm-se para a malha externa:

$$\frac{V_c(s)}{I_{line}(s)} = \frac{1}{Cs} \quad (2.30)$$

E para a malha interna:

$$\frac{I_{line}(s)}{V_{out}(s)} = \frac{s}{Ls^2 + Rs + 1/C} \quad (2.31)$$

O controlador de tensão externo para a [Equação 2.30](#) pode ser implementado com base no modelo do sistema projetado na [subseção 2.3.2](#). Já o de corrente da [Equação 2.31](#) como se segue abaixo.

$$T_3(s) = \frac{G_3(s)K_3(s)}{1 + G_3(s)K_3(s)} = \frac{\frac{1}{L}(K_{p3}s + K_{i3})}{s^2 + \frac{R+K_{p3}}{L}s + \frac{1}{L}(\frac{1}{C} + K_{i3})} \quad (2.32)$$

Comparando com a equação [2.33](#), têm-se que $a = \frac{R}{L}$ e $b = \frac{1}{L}$

$$F_3(s) = \frac{b(K_{p3}s + K_{i3})}{s^2 + (a + bK_{p3})s + bK_{i3}} \quad (2.33)$$

É possível notar que a equação característica do sistema é similar a de um filtro de segunda ordem [2.34](#), logo

$$D(S) = s^2 + 2\zeta\omega_n s + \omega_n^2 \quad (2.34)$$

em que,

ζ é o fator de amortecimento

ω_n é a frequência natural de oscilação

Para uma resposta criticamente amortecida, os pólos devem ser reais e iguais, ou seja, $\Delta = 0$. Assim, os ganhos proporcional e integral podem ser obtido como segue:

$$K_{p3} = \frac{2\zeta\omega_n - a}{b} = 2\zeta\omega_n L - R \quad (2.35)$$

$$K_{i3} = \frac{\omega_n^2}{b} = \omega_n^2 L \quad (2.36)$$

Embora simples de projetar e implementar um sistema de controle em cascata é susceptível a responder a mudanças mais lentamente do que um sistema de controle onde todas as variáveis do sistema são processadas e compensadas ao mesmo tempo. O *feed-forward* é usado para minimizar a desvantagem da resposta dinâmica lenta do controle em cascata. [13]

2.3.4 Compliant control

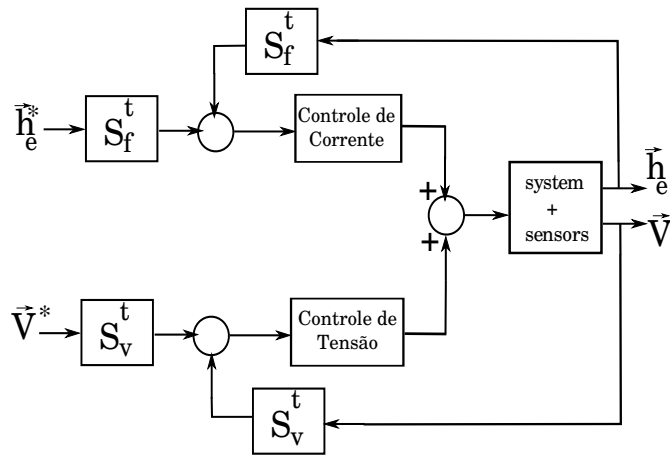
Em condições normais de funcionamento, um parque eólico poderá exportar determinada quantidade de potência para o grid. A potência de saída do conversor é controlada alterando a tensão aplicada as pernas do conversor. Normalmente a corrente de saída e a tensão no PCC são medidas. A estrutura de controle típico de um conversor mede a tensão no ponto de conexão, PCC, calcula a corrente desejada dividindo a potência de referência pela potência medida no PCC e, em seguida, controla a corrente através de uma malha fechada com realimentação de corrente. Em algumas aplicações, onde o inversor é desligado da rede elétrica principal e passa a alimentar um sistema isolado, o controle de potência é substituído por um controle de tensão, em que a tensão de saída é medida, comparada com um sinal de referência e em seguida, passa através de um controlador para obter o sinal de corrente desejado, o qual alimenta a malha fechada de corrente.

Esses dois modos de operação correspondem a diferentes aplicações e levam a diferentes dinâmicas que exigem diferentes modelos de controlador. No entanto, em algumas situações, um conversor pode precisar mudar de um modo de funcionamento para o outro. Por exemplo, se uma falha nas proximidades quebra um dos condutores que transportam a corrente de uma das fases de saída do inversor, o inversor irá enfrentar uma situação em que a rede não pode aceitar qualquer corrente através da fase correspondente. Esta situação é semelhante ao caso de um manipulador pressionando uma superfície com uma determinada força (corrente). Se o suporte por trás da superfície, que fornece a força de contato para contrapor a força do manipulador, desaparecer, o manipulador de repente será incapaz de exercer força sobre o meio ambiente. Uma situação inversa acontece durante a sequência de inicialização do conversor: antes do contactor de saída fechar, o conversor é

capaz de controlar a tensão de saída por trás da sua impedância de saída; No entanto, uma vez que o contator é fechado, o grid assume o controle da tensão pelo afundamento de qualquer corrente necessária para manter a tensão estável.

Existem várias analogias entre velocidade e força no domínio da mecânica e de corrente e tensão no domínio elétrico, entre elas:

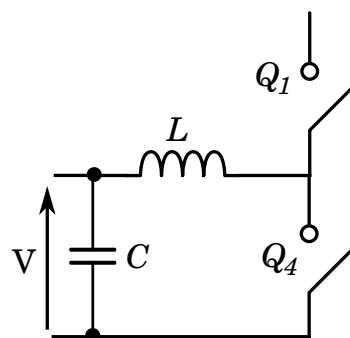
Figura 14 – Diagrama de blocos do controle *compliant* para o ambiente força/posição



Fonte: Autora

A posição do manipulador é equivalente à tensão no ponto de ligação, ilustrada na Figura 15.

Figura 15 – Circuito equivalente da tensão no PCC

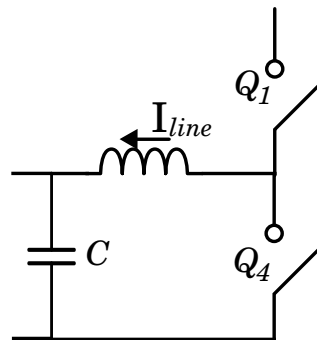


Fonte: Autora

A força aplicada pelo manipulador é equivalente a corrente injetada na rede pelo conversor, como ilustrada na Figura 16.

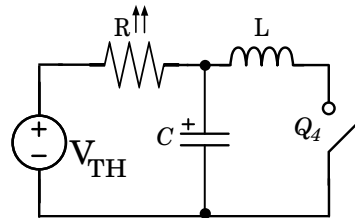
A condição sem contato pode ser interpretada como um circuito aberto no grid com alta impedância equivalente, como ilustrada na Figura 17.

Figura 16 – Circuito equivalente quando a corrente é injetada no grid



Fonte: Autora

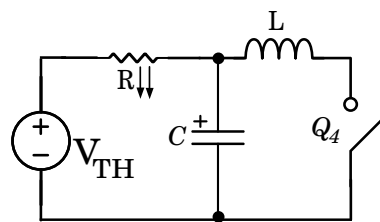
Figura 17 – Circuito equivalente para a condição de circuito aberto



Fonte: Autora

A condição de contato pode ser interpretada como uma conexão normal com o grid, como ilustrada na [Figura 18](#).

Figura 18 – Circuito equivalente para a para a condição de conexão normal com o grid



Fonte: Autora

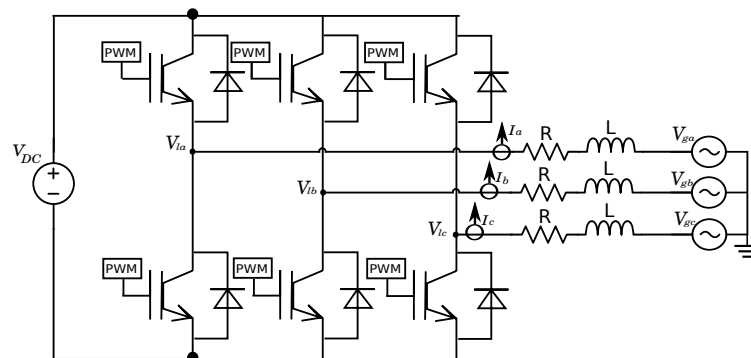
3 Conversores VSC trifásicos para transmissão AC

No [Capítulo 2](#) foi estudado o conversor de meia-ponte, ele serve como o bloco de construção para o conversor trifásico de tensão (VSC).

3.1 Estrutura do conversor VSC trifásico

Este capítulo introduz o VSC trifásico de dois níveis como a composição de três conversores meia-ponte idênticos, como ilustrado na [Figura 19](#). O lado DC é ligado em paralelo à uma fonte de tensão ideal V_{dc} . O conversor é chamado de VSC de dois níveis, pois nos seus terminais, do lado AC, o conversor pode assumir níveis de tensão $-V_{dc}$ ou V_{dc} .

Figura 19 – Inversor trifásico conectado ao grid



Fonte: [11]

Até agora foi analisado um sistema que exporta energia para uma rede DC. No entanto, na maioria das aplicações, precisa-se exportar energia para uma rede AC. No caso de inversores PV para uso doméstico, é comum utilizar um conversor AC monofásico. Já no caso da energia eólica ou HVDC, os conversores são trifásicos. Para exportar energia para rede AC é necessário que o conversor controle a corrente para ser uma forma de onda senoidal variável no tempo. Para o sistema trifásico, é possível tornar o problema num caso bem similar ao DC usando *Field Oriented Control*(FOC). [11]A transformação abc para dq permite que o controlador processe sinais DC provenientes de um sistema trifásico ao invés de controlar sinais senoidais, proporcionando assim uma estrutura mais simples e tornando possível o controle das duas correntes independentes i_q e i_d .

Aplicando a lei de Kirchoff no circuito da [Figura 19](#), e considerando as tensões

v_l^{abc} como sendo os valores médios das tensões instantâneas do circuito inversor chaveado, obtêm-se a dinâmica do sistema representada na [Equação 3.1](#).

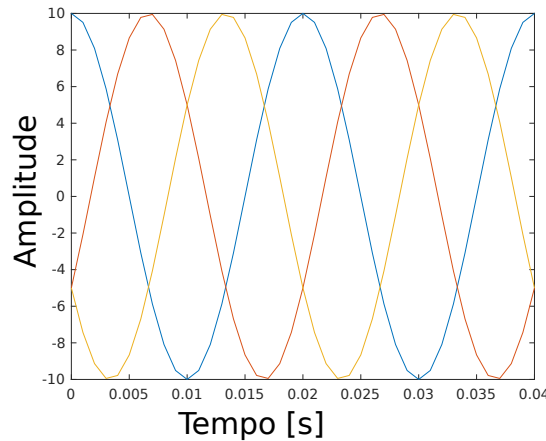
$$v_l^{abc} = r_l i_l^{abc} + L_l \frac{d}{dt} i_l^{abc} + v_g^{abc} \quad (3.1)$$

3.2 Transformações Clarke e Park

Considerando um sinal de corrente ou tensão trifásico balanceado de sequência positiva da forma:

$$X^{abc}(t) = \sqrt{2}X \begin{bmatrix} \cos(\omega_e t) \\ \cos(\omega_e t - \frac{2\pi}{3}) \\ \cos(\omega_e t + \frac{2\pi}{3}) \end{bmatrix} \quad (3.2)$$

Figura 20 – Sinal trifásico



Fonte: Autora

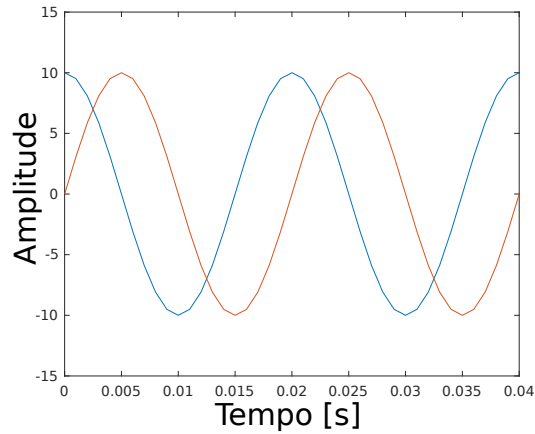
A transformação linear Clarke pode ser definida como:

$$X^{\alpha\beta}(t) = \frac{1}{3} \begin{bmatrix} 2 & -1 & -1 \\ 0 & -\sqrt{3} & \sqrt{3} \\ 1 & 1 & 1 \end{bmatrix} X^{abc}(t) \quad (3.3)$$

O resultado do sinal trifásico positivo após a transformação Clarke será um vetor de magnitude constante com uma rotação também constante:

$$X^{\alpha\beta}(t) = \sqrt{2}X \begin{bmatrix} \cos(\omega_e t) \\ -\sin(\omega_e t) \\ 0 \end{bmatrix} \quad (3.4)$$

Figura 21 – Transformação Clarke



Fonte: Autora

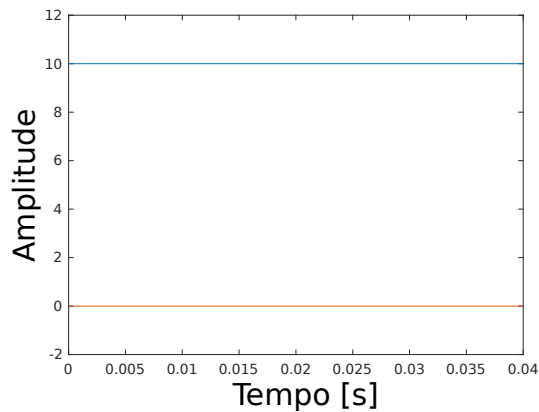
A transformação Park é obtida combinando a transformação Clarke com uma rotação e escolhendo o θ igual ao ângulo da fase do sinal original, o resultado será um vetor constante.

$$X^{qd0}(t) = \sqrt{2}X \begin{bmatrix} \cos(\theta(t)) & -\sin(\theta(t)) & 0 \\ \sin(\theta(t)) & \cos(\theta(t)) & 0 \\ 0 & 0 & 1 \end{bmatrix} X^{\alpha\beta}(t) = T(t)X^{abc}(t) \quad (3.5)$$

onde a matriz da transformada Park,

$$T(t) = \frac{2}{3} \begin{bmatrix} \cos(\theta(t)) & \cos(\theta(t) - \frac{2\pi}{3}) & \cos(\theta(t) + \frac{2\pi}{3}) \\ \sin(\theta(t)) & \sin(\theta(t) - \frac{2\pi}{3}) & \sin(\theta(t) + \frac{2\pi}{3}) \\ \frac{1}{2} & \frac{1}{2} & \frac{1}{2} \end{bmatrix} \quad (3.6)$$

Figura 22 – Transformação Park



Fonte: Autora

A magnitude do vetor resultante da transformação Park será a amplitude (valor de pico) do sinal original trifásico ABC.

3.2.1 Transformando as equações do circuito

Considerando a dinâmica do sistema representada por:

$$v_l^{abc} = r_l i_l^{abc} + L_l \frac{d}{dt} i_l^{abc} + v_g^{abc} \quad (3.7)$$

Multiplicando a matriz da transformação Park $T(\theta)$ pelas equações do circuito 3.7, obtêm-se:

$$T(\theta)v_l^{abc} = r_l T(\theta)i_l^{abc} + L_l T(\theta) \frac{d}{dt} i_l^{abc} + T(\theta)v_g^{abc} \quad (3.8)$$

Resolvendo 3.8, obtêm-se:

$$v_l^{qd0} = \begin{bmatrix} r_l & L_l \dot{\theta} & 0 \\ -L_l \dot{\theta} & r_l & 0 \\ 0 & 0 & r_l \end{bmatrix} i_l^{qd0} + L_l \frac{d}{dt} i_l^{qd0} + v_g^{qd0} \quad (3.9)$$

Sabendo que $i_l^0 = 0$ e arranjando as variáveis, a equação de espaço de estado é reduzida:

$$\frac{d}{dt} i_l^{qd} = \begin{bmatrix} -\frac{r_l}{L_l} & -\dot{\theta} \\ \dot{\theta} & -\frac{r_l}{L_l} \end{bmatrix} i_l^{qd} + \frac{1}{L_l} v_l^{qd} - \frac{1}{L_l} v_g^{qd} \quad (3.10)$$

Para regime permanente,

$$\frac{d}{dt} i_l^{qd} = 0 \quad (3.11)$$

e considerando o $V_g^{\alpha\beta}$ como perturbação, obtêm-se:

$$\vec{v}_{qd} = \begin{bmatrix} r_l & L_l \dot{\theta} \\ -L_l \dot{\theta} & r_l \end{bmatrix} \vec{i}_{qd} \quad (3.12)$$

$$\begin{aligned} v_q &= r_l i_q + L_l \dot{\theta} i_d \\ v_d &= r_l i_d - L_l \dot{\theta} i_q \end{aligned} \quad (3.13)$$

$$(v_q - jv_d) \frac{1}{\sqrt{2}} = \bar{V} \quad (3.14)$$

$$\bar{V} = (r_l + jL_l \dot{\theta}) \bar{I} \quad (3.15)$$

Normalmente a tensão de rede é medida e usando PLL para obter uma estimativa do seu módulo e do seu ângulo instantâneo que serão utilizados na transformação Park. Substituindo 3.13 em 3.14 obtemos 3.15, onde

$$\bar{I} = (i_q - ji_d) \quad (3.16)$$

$$\bar{S} = (\bar{V} \cdot \bar{I}^*) \quad (3.17)$$

e possibilitando o controle desacoplado das potências ativa e reativa injetadas na rede:

$$\begin{aligned} P &= \frac{3}{2}(v_q i_q + v_d i_d) \\ Q &= \frac{3}{2}(v_q i_d - v_d i_q) \end{aligned} \quad (3.18)$$

3.3 Projeto do sistema de controle

O objetivo do controle para sistemas VSC é o controle independente da potência ativa e reativa transmitida. Um método amplamente utilizado para o controle do conversor VSC trifásico é o método de controle vetorial, que utiliza a modelagem de sistemas trifásicos usando transformações de eixos. Em conversores AC, o sistema de controle vetorial pode ser utilizado para obter o controle independente das potências ativa e reativa. Uma das características mais vantajosas do controle vetorial é que ele representa vetores de corrente e tensões como vetores constantes em regime permanente, e, portanto, os erros do sistema de controle podem ser evitados usando controladores PI. [11]

3.3.1 Controle de potência ativa/reativa

Uma vez obtidas as equações do circuito em variáveis v_{qd0} , verifica-se que os componentes de q e d são acoplados. Isto implica que uma mudança na tensão q afeta a corrente d e vice-versa. Uma abordagem comum é compensar os termos do acoplamento cruzado através da ação de controle. Isto requer a medição da corrente para calcular a compensação necessária para a dissociação [11]. Na Figura 23, essa a compensação é representada pelo bloco *decoup*.. A tensão de saída torna-se:

$$v_i^{qd0}(t) = \hat{v}_i^{qd0}(t) = \begin{bmatrix} 0 & \omega_e & 0 \\ -\omega_e & 0 & 0 \\ 0 & 0 & 0 \end{bmatrix} i^{qd0}(t) \quad (3.19)$$

Considerando que a compensação funciona conforme esperado, a equação do sistema se tornará:

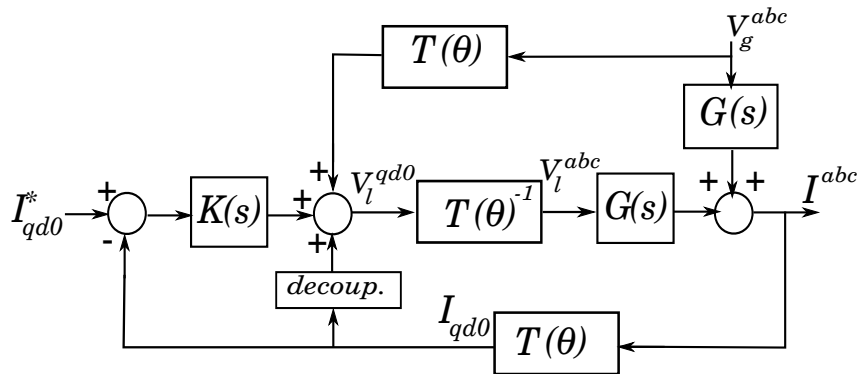
$$\hat{v}_l^{qd0}(t) = R i_l^{qd0}(t) + L \frac{d}{dt} i_l^{qd0}(t) + v_g^{qd0}(t) \quad (3.20)$$

Nesse caso, o controle pode ser projetado independentemente para q, d e 0 seguindo os mesmos procedimentos utilizados no conversor DC, na [subseção 2.3.1](#), utilizando um controlador PI. A [Equação 3.21](#) refere-se ao controle da potência ativa. O controle da componente i_d é semelhante e para evitar redundância, é ilustrado apenas para a componente i_q

$$I_q(s) = \frac{\frac{1}{R}}{\frac{L}{R}s + 1} \hat{v}_l^q(s) - \frac{\frac{1}{R}}{\frac{L}{R}s + 1} \hat{v}_g^q(s) \quad (3.21)$$

Na [Figura 23](#) é possível observar o diagrama de blocos do sistema de controle com a compensação da corrente medida necessária para desacoplamento das variáveis q e d .

Figura 23 – Diagrama de blocos



Fonte: [11]

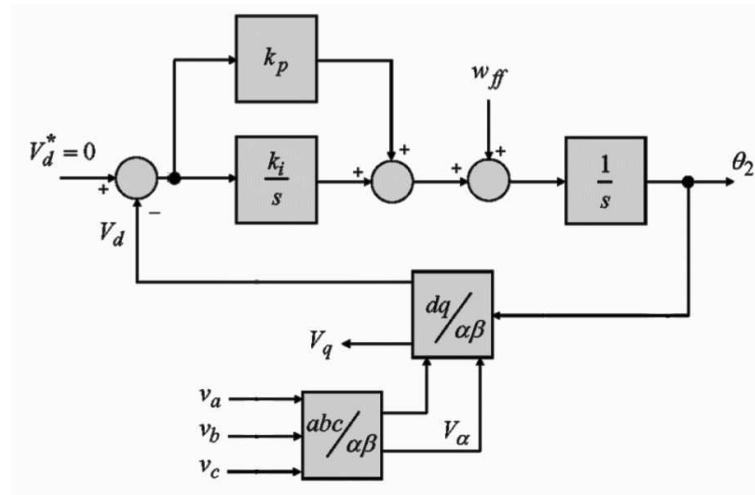
3.4 Sincronismo com a rede - PLL

A função principal dos algoritmos de sincronização é a detecção do ângulo de fase do vetor tensão de sequência positiva da rede. A determinação precisa deste ângulo é fundamental para o controle do conversor conectado ao sistema. Seu valor é utilizado para sincronizar suas variáveis de saída com a tensão de sequência positiva, para calcular o fluxo de potência ativa e reativa, ou para expressar as variáveis internas do controle em eixos de referência mais adequados ao mesmo. [14] O sistema PLL (*Phase Locked Loop*) foi utilizado para a detecção do módulo e da fase do vetor tensão da rede.

O diagrama de blocos do PLL trifásico SRF está mostrado na Fig. 1. As tensões da rede V_a , V_b e V_c medidas são transformadas para um referencial $\alpha\beta$ e, em seguida,

para um referencial dq que gira na frequência da componente de tensão fundamental de sequência positiva. O ângulo θ_2 utilizado na transformação para o referencial síncrono é obtido da integração da frequência angular ω . [15]

Figura 24 – Diagrama de blocos do PLL trifásico



Fonte: [15]

Observa-se que o regulador PI é análogo ao filtro passa baixas, ele modificará a posição angular do referencial do SRF para que o eixo d fique alinhado com o vetor tensão. O integrador é análogo ao oscilador controlado por tensão (Voltage Controlled Oscillator - VCO) e o restante dos blocos constitui o detector de fases. O princípio de funcionamento consiste na regulação em zero da componente de eixo direto (V_d) do sistema de coordenadas girante. Para o cálculo dessa componente é utilizado o próprio ângulo estimado (θ_2), fechando o elo. A frequência angular ω_{ff} é introduzida para tornar mais rápida a sincronização com a frequência da rede. [14] [15]

A expressão do sinal de saída do detector de fases, seguindo o desenvolvido apresentado em [16] e [17], é dada por:

$$v_{df} = -V \sin(\theta_1 - \theta_2) \quad (3.22)$$

Onde,

v_{df} é o sinal de saída do detector de fases;

θ_1 é o ângulo da fase A;

θ_2 é o ângulo estimado pelo PLL.

O valor da componente de eixo em quadratura V_q é:

$$v_q = V \cos(\theta_1 - \theta_2) \quad (3.23)$$

Quando θ_2 tender para o valor de θ_1 o seno tenderá a zero e o PLL estará atracado. Nessa situação, o valor de V_q será igual à amplitude das tensões de entrada.[15]

3.5 Modulação SVM

Diversas estratégias de modulação, diferentes em sua concepção e desempenho, têm sido desenvolvidas nas últimas décadas para realizar a modulação dos inversores de tensão. [18] Duas técnicas de modulação largamente aplicadas em inversores de tensão trifásicos com três braços são: a por largura de pulso senoidal (*Sinusoidal Pulse Width Modulation* - SPWM) e a modulação vetorial espacial (*Space Vector Modulation* - SVM). A técnica SVM é muito utilizada no controle de inversores PWM, pois esta apresenta algumas características importantes, tais como número reduzido de comutações das chaves de potência, baixo nível de conteúdo harmônico das tensões de saída e índice de modulação mais elevado quando comparado com a técnica SPWM. [19] Por essas razões, nesse trabalho a modulação SVM foi aplicada ao inversor trifásico apresentado na [Figura 19](#).

Na modulação vetorial, cinco etapas de implementação podem ser identificadas, sendo elas: determinação dos vetores de comutação; identificação dos planos de separação e setores; identificação dos planos limites; obtenção dos tempos de comutação dos vetores e definição da sequência de comutação (PINHEIRO et al., 2002). As etapas de implementação da modulação vetorial não serão discutidas nesse trabalho. Um estudo mais detalhado pode ser encontrado em [19] e [17].

3.6 Harmônicos e filtro RLC

Harmônicos são componentes indesejáveis na onda senoidal do fornecimento de energia AC. Eles afetam a qualidade da potência e vida útil do equipamento e sua eficiência. Os harmônicos de corrente são causados por equipamentos não-lineares conectados a rede. A circulação de correntes harmônicas nos circuitos e nas fontes causa o surgimento das tensões harmônicas proporcionais às próprias correntes harmônicas e às impedâncias desses circuitos e fontes. As limitações das normas que versam sobre este assunto tratam de estabelecer limites de distorções de tensão em função do ponto da instalação e dos níveis de tensão. Normalmente, essas normas são referenciadas no ponto de acoplamento comum (PAC) entre a concessionária e o consumidor, podendo variar de 5% a 10% dependendo da norma e do nível de tensão. [20]

A DHT (Distorção Harmônica Total) é definida como sendo a relação de valores

eficazes (de tensões ou correntes):

$$DHT = \frac{\sqrt{I_2^2 + I_3^2 + I_4^2 \dots I_n^2}}{I_f} \quad (3.24)$$

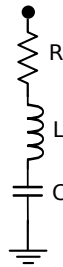
onde,

I_n = valor eficaz da corrente de ordem harmônica n;

I_f = Valor da corrente fundamental.

Os harmônicos podem ser neutralizados por meio de filtros harmônicos. O filtro passivo tem vantagens em termos do seu baixo custo na implementação do hardware e pode ser usado para melhorar o fator de potência do sistema, pois fornece potência reativa ao sistema dependendo da proximidade do filtro em relação ao barramento de alimentação.[21] Os filtros harmônicos passivos comumente utilizados são, em geral, circuitos RLC sintonizado na frequência da ordem particular de harmônicos que se deseja neutralizar.

Figura 25 – Circuito referente ao filtro RLC



Fonte: Autora

A estrutura típica de um filtro harmônico passivo pode ser vista na [Figura 25](#). As células RLC série podem ser sintonizadas nas proximidades das frequências que se deseja eliminar individualmente. A frequência de sintonia do filtro é ajustada através de:

$$f = \frac{1}{2\pi\sqrt{LC}} \quad (3.25)$$

O Fator de Qualidade determina a largura de banda e a profundidade na frequência de corte. A equação do Fator de Qualidade do filtro (Q) encontra-se abaixo, onde o resistor R determina a sensibilidade do ajuste.

$$Q = \frac{\sqrt{L/C}}{R} \quad (3.26)$$

Parte II

Estudo de casos e resultados

4 Estudo de casos e resultados

4.1 Rede DC

Em aplicações onde o conversor é conectado à rede DC, ocorre troca de energia entre o conversor e o grid, onde esse, é representado pela fonte de tensão V_{grid} . O sistema é projetado para operar em $P_{rated}=1\text{MW}$ com uma frequência de chaveamento de 10 KHz, $V_{dc}=2800\text{V}$ e $V_{grid}=700\text{V}$. Para determinar os valores dos resistores e indutores, foi considerado que o conversor possui uma perda de potência de 0.2% e uma ondulação atual de 2%. A tabela abaixo contém os valores dos parâmetros calculados para o projeto com as especificações descritas acima, como visto anteriormente na [Capítulo 2](#).

No primeiro instante, o conversor está exportando potência e ao acontecer uma desconexão com a rede, ocorre a mudança para o controlador em cascata de tensão e corrente ao invés do controlador de corrente.

Tabela 1 – Tabela de parâmetros do sistema testado

L	Indutância	1.8mH
R	Resistência do indutor	0.98m Omhs
D	Ciclo de trabalho	0.25
C	Capacitor	20.4mF
f	Frequência de chaveamento	10 kHz

Fonte: Autora

4.1.1 Controle de corrente para o circuito alimentado pela fonte de tensão

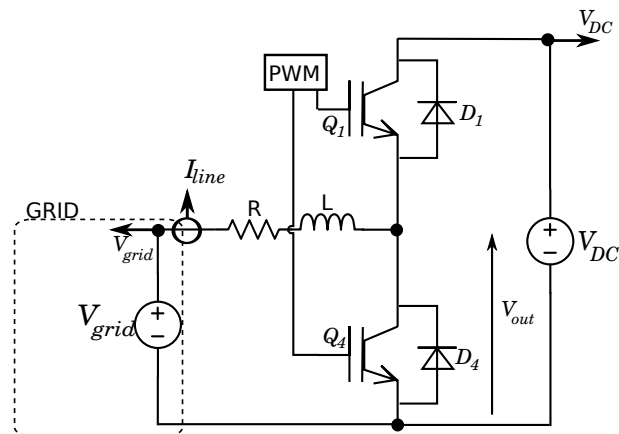
Em condições normais, onde o conversor está exportando potência para a rede, o controlador de corrente estudado na [subseção 2.3.1](#) é utilizado. Na [Figura 26](#) é possível observar um circuito simplificado de um conversor DC conectado à rede elétrica e alimentado por uma fonte de tensão V_{dc} .

Nesse caso, de acordo com o diagrama de blocos da [Figura 9](#), o controlador projetado é testado para avaliar sua capacidade de rejeição à perturbação V_{grid} .

4.1.1.1 Simulações e resultados

Todas as simulações foram realizadas no *software* Simulink. Os parâmetros de configuração foram: para 'Solver options', o tipo de passo é variável (Variable-step) e o solver utilizado foi o ode45. Ainda foi determinado um 'Max step size' de 1e-5, 'Relative

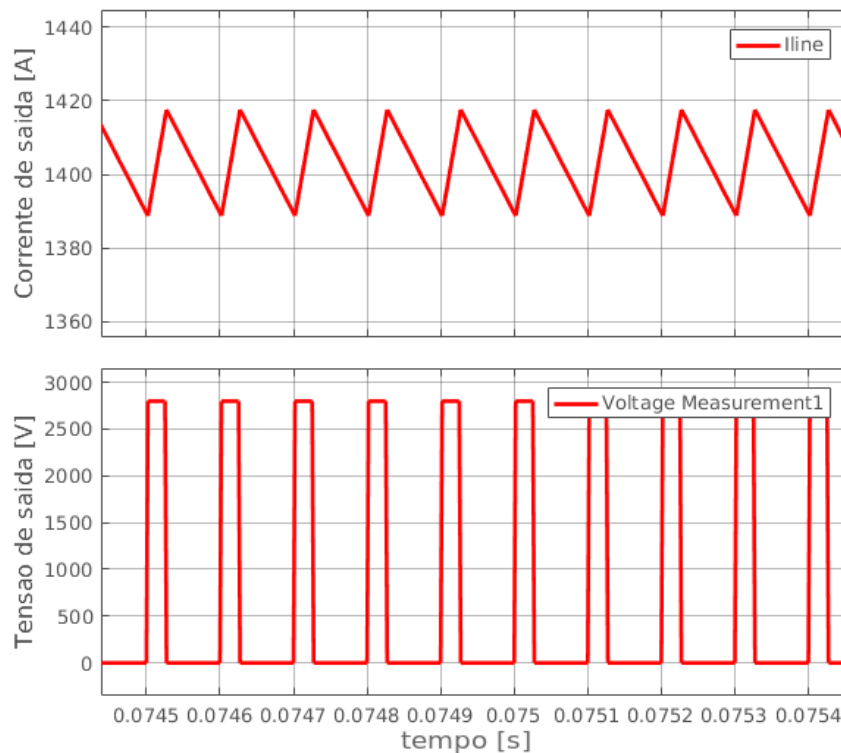
Figura 26 – Conversor DC



Fonte: Autora

tolerance' de $1e-3$, uma tolerância para 'zero-crossing' de $10 \cdot 128 \cdot \text{eps}$. Os controladores PI utilizados foram modelos analógicos

Figura 27 – Regime Permanente

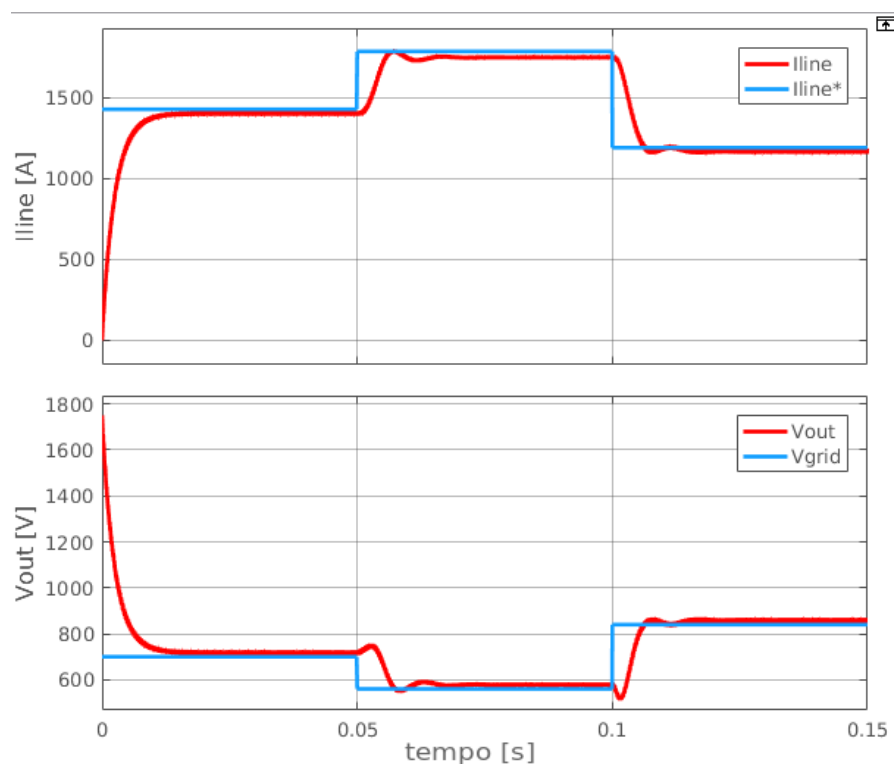


Fonte: Autora

Uma simulação foi realizada do sistema proposto em [subseção 4.1.1](#) para testar o desempenho obtido utilizando o controlador projetado. A constante de tempo para a concepção dos controladores PI é escolhida de modo que o estado de equilíbrio é atingido em

6 ms para o controlador de corrente. O degrau da referência I_{line}^* é simulado entre 0A e o valor nominal $I_{rated} = 1410A$ no instante $t=0s$. É mostrado na Figura 27 o comportamento em regime permanente do sistema proposto. É possível observar que a corrente varia entre 1390A e 1418A, possuindo uma ondulação de 1.98%, que está abaixo dos 2% especificados no projeto anteriormente. O segundo gráfico é referente a tensão na chave inferior que atinge o valor zero quando ligada, e V_{dc} quando ela está desligada e a superior está ligada.

Figura 28 – Resposta da corrente de linha I_{line} e da saída do controlador V_{out} a uma variação na corrente de referência I_{line}^* de 0A a 1410A em $t=0s$ e variações na tensão da rede V_{grid} e $t=0.05s$ e $t=0.1s$



Fonte: Autora

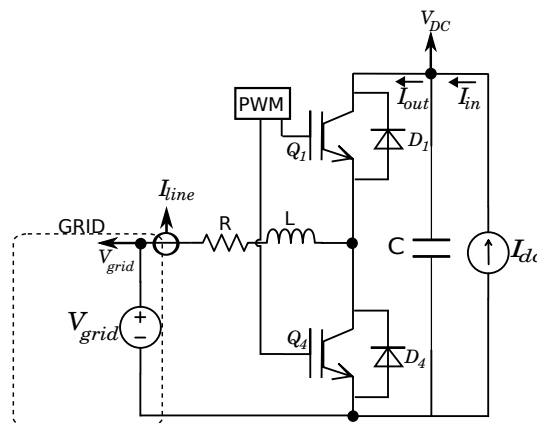
Na Figura 28, a performance do controlador de corrente é investigada sob mudanças de degrau da corrente de referência I_{line} de 0A ao seu valor nominal, no instante $t=0s$. E também sob mudanças de degrau da tensão da rede, V_{grid} para 20% abaixo do seu valor nominal em $t=0.05s$, e 20% acima do seu valor nominal em $t=0.1s$. No instante inicial, a saída do compensador, V_{out} , atinge um valor de pico de aproximadamente 1800V. Como esperado, a resposta ao degrau da corrente é um sinal exponencial de primeira ordem com tempo de acomodação menor que 25ms. Como V_{grid} é constante, a potência no PCC pode ser controlada rapidamente pelo controlador de corrente. Para testar a capacidade do controlador de rejeitar perturbações e com o objetivo de manter a potência entregue no PCC constante, no instante $t=0.05s$, ocorre uma queda brusca na tensão da rede para

540V, e no instante $t=0.1s$ ocorre uma subida para 840V.

4.1.2 Controle para o circuito alimentado pela fonte de corrente

Na [Figura 29](#) é possível observar um circuito simplificado de um conversor DC conectado ao grid e alimentado por uma fonte de corrente I_{dc} conectada em paralelo com o capacitor C. As variáveis V_{dc} e I_{line} são controladas pelo controlador em cascata estudado na [subseção 2.3.3](#).

Figura 29 – Conversor DC alimentado por uma fonte de corrente



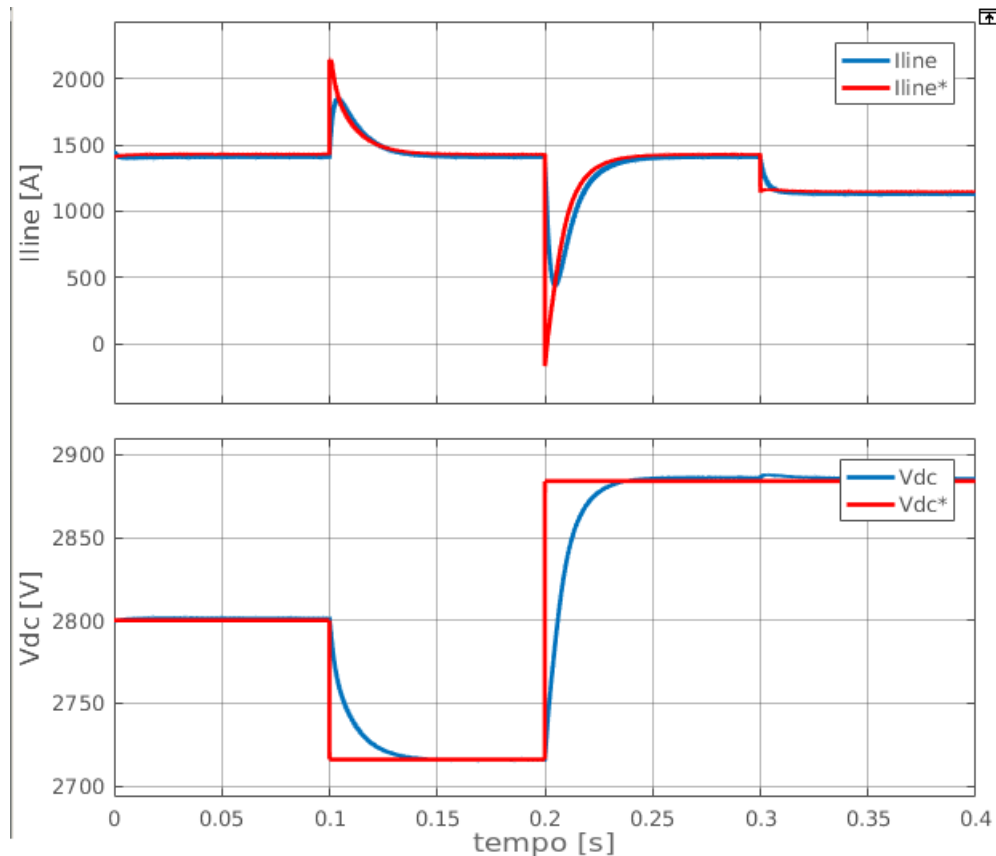
Fonte: Autora

Nesse caso, para avaliar a performance do controlador estudado na [subseção 2.3.3](#), é testado a sua capacidade de seguir a tensão de referência V_{dc} e de rejeição à perturbação I_{in} .

4.1.2.1 Simulações e resultados

Uma outra simulação foi realizada para testar o desempenho do controlador em cascata proposto na [subseção 4.1.2](#). Na [Figura 30](#), é ilustrada a resposta do controlador de tensão externo, onde a saída I_{out} é também a referência de corrente I_{line}^* do controlador de corrente interno. No instante $t=0.1s$, ocorre uma queda na tensão de referência V_{dc}^* para 2710V e para 2990V em $t=0.2s$. É possível observar que o controlador de tensão possui um tempo de acomodação menor que 50ms e mais lento que o de corrente, que possui um tempo de acomodação menor que 12ms. A capacidade do controlador em rejeitar perturbações é testada em $t=0.3s$ ao ocorrer uma queda de 20% do valor nominal da corrente de entrada I_{dc} . Nota-se que a tensão V_{dc} não sofreu grandes alterações, graças ao compensador *feed-forward*.

Figura 30 – Resposta da corrente de linha I_{line} e da tensão V_{dc} ao degrau da tensão de referência V_{dc}^* em $t=0.1$ e $t=0.2$ e a variação da corrente de entrada I_{dc} em $t=0.3$



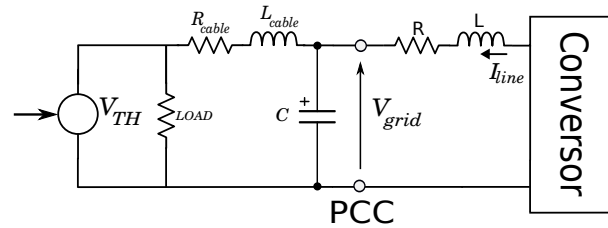
Fonte: Autora

4.1.3 Perturbações no grid

Na [Figura 31](#) é ilustrado um sistema ao ocorrer uma variação de tensão V_{TH} na rede, composta por $R_{cable} = 4.9m\Omega$ e $L_{cable} = 10.55\mu H$, onde faz-se necessário o controle de corrente I_{line} para regular a potência que será entregue no ponto de acoplamento (PCC). Aqui, o grid é modelado com um equivalente de Thevenin e é acoplado a um filtro harmônico de parâmetros R L e o capacitor é introduzido no PCC para faltas de circuito-aberto.

Na [Figura 32](#) é ilustrado um sistema ao ocorrer uma falta de circuito aberto, onde uma resistência muito elevada R_{ind} e uma chave são adicionadas ao sistema com a finalidade de representar tal falta na rede. Quando a chave encontra-se fechada, o funcionamento do circuito será exatamente igual ao da [Figura 31](#), portanto, o controle de corrente utilizado anteriormente satisfazerá as exigências do projeto para esse instante. Uma falha na linha DC em um sistema HVDC resulta em um grande aumento na tensão no PCC devido à disponibilidade de energia reativa excedente a partir dos bancos de capacitores e filtro

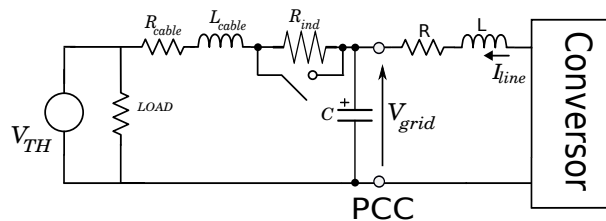
Figura 31 – Falta variação de tensão



Fonte: Autora

conectados no PCC. Após a abertura da chave, a estratégia de controle utilizada deverá ser alterada pois será necessário controlar também a tensão no PCC. A partir desse instante, será utilizado um controlador em cascata como estudado na [subseção 2.3.3](#). Nesse caso, o conversor utilizado será alimentado por uma fonte de tensão ideal. A corrente I_{line} será controlada e a tensão no ponto de acoplamento comum, V_{grid} , será regulada para o valor da tensão da rede V_{th} . Aqui, a estrutura de decisão para a mudança na estratégia de controle foi realizada através de *timers*. Num sistema mais real, a detecção de faltas de circuito aberto pode ser feita através da inspeção da sobre-tensão no PCC ou na queda da corrente de linha.

Figura 32 – Falta circuito-aberto na rede

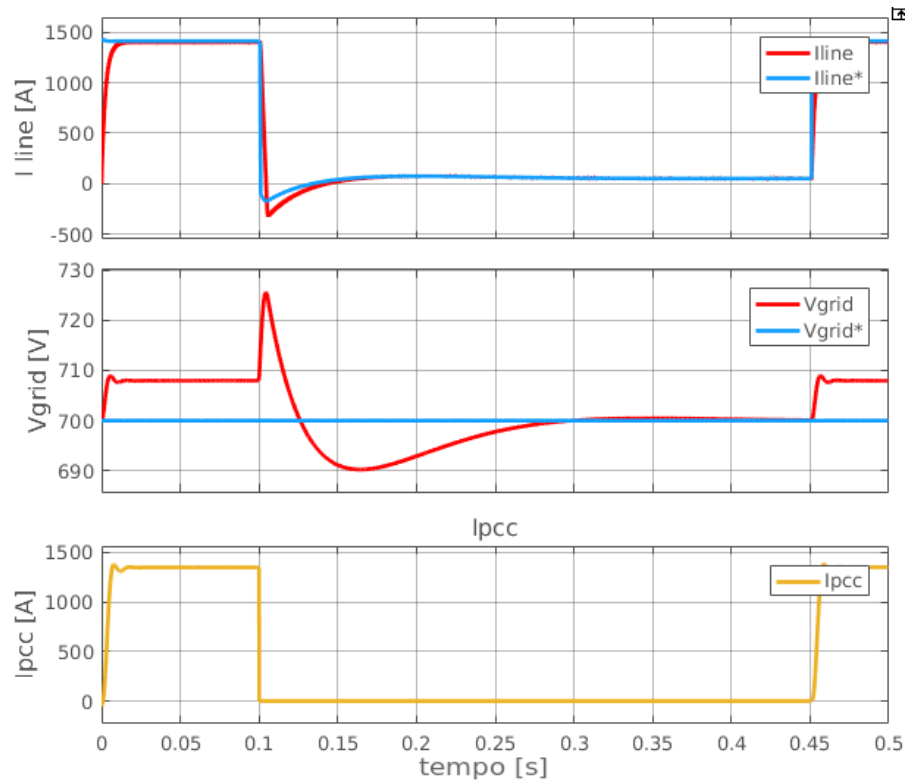


Fonte: Autora

4.1.3.1 Simulações e resultados

Por fim, foi simulado o sistema inspirado pelo controlador *compliant* visto em [subseção 2.3.4](#). Em condições de funcionamento normal, o controlador de corrente da primeira simulação é utilizado para controlar a potência no PCC. No instante $t=0.1s$ o conversor é desconectado do grid e imediatamente após a falta de circuito aberto ocorre a mudança para o controlador em cascata com o objetivo de controlar a tensão V_{grid} no PCC. É possível observar no gráfico da tensão V_{grid} que o sistema possui um tempo de acomodação de 200ms para regular a tensão medida no PCC. Após adquirir estabilidade, o conversor pode então ser conectado ao grid. Em $t=0.45s$ o conversor é reconectado à rede e imediatamente após, o controle de potência volta a assumir o comando do conversor.

Figura 33 – Resposta da corrente de saída do conversor, I_{line} , e da tensão no PCC, V_{grid} , a uma falta de circuito aberto na rede em $t=0.1s$. A corrente da rede é representada por I_{pcc} e em $t=0.45s$ o conversor é reconectado a rede



Fonte: Autora

4.2 Rede AC

É ilustrada na [Figura 34](#) uma estrutura simplificada de um sistema de transmissão de um parque eólico. Os aerogeradores comumente utilizados nessas instalações possuem potência nominal entre 1 MVA e 3 MVA e tensão nominal em torno de 600 V, embora já existam equipamentos operando em média tensão e com potência bastante superior. O modelo estudado utiliza um aerogerador com potência nominal de $S_{base} = 2$ MVA e tensão nominal de $V_{base} = 690V$. A cada aerogerador é associado, por meio de cabos de baixa tensão (LV cable), um transformador elevador (TR1) que eleva a tensão para 33kV. Os aerogeradores que integram um parque de grande porte são interconectados por meio de vários circuitos coletores de média tensão através de cabos de média tensão (MV cable), até o transformador de alta tensão da subestação, TR2, que eleva a tensão para 110kV, e é responsável pela conexão da planta com o sistema interligado (HV cable + thevenin). As resistências e indutâncias encontram-se em pu.

O lado DC do VSC é conectado a uma fonte de tensão DC ideal. As resistências R_{filter} , no lado da AC, representam a perda de potência do conversor e do filtro. Cada fase

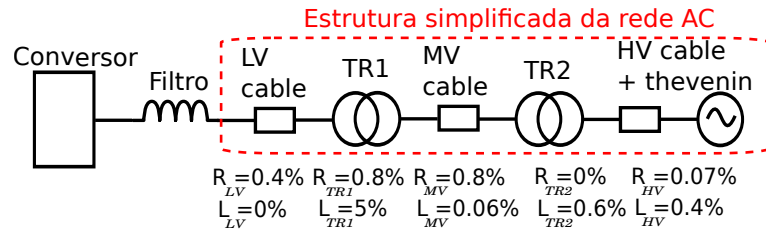
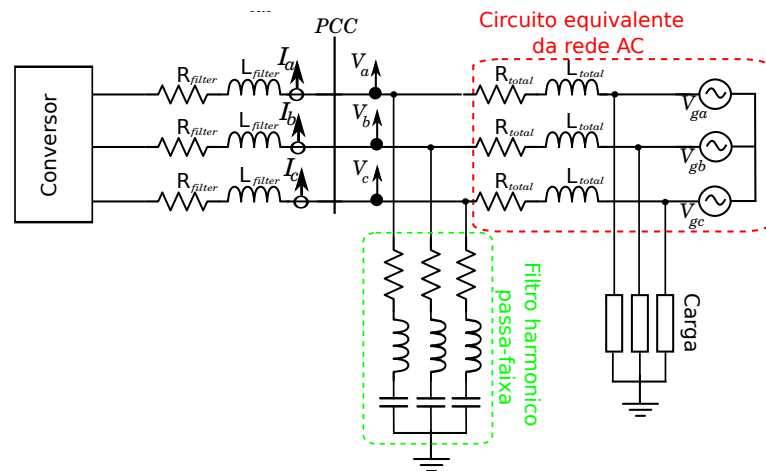


Figura 34 – Diagrama unifilar do conversor com filtro conectado a rede

do VSC é conectada a rede de corrente alternada através de um filtro RL. Na Figura 35, como uma aproximação, é considerado o sistema AC visto na Figura 34 como sendo o somatório de todas as resistências (R_{total}) e indutâncias (L_{total}) e uma fonte de tensão trifásica ideal V_{gabc} . Também é suposto que V_{gabc} é equilibrada, senoidal, de sequência de fases positiva e de uma frequência relativamente constante. Ao final da linha de transmissão, foi conectada uma carga balanceada RC em série de $S=0.6\text{MVA}$ e fator de potência $fp=0.7$.

Figura 35 – Circuito equivalente do conversor trifásico conectado ao grid



Fonte: Autora

O sistema da Figura 35 é projetado para operar em $S_{rated}=2\text{MVA}$ com uma frequência de chaveamento de 5 kHz, $V_{dc}=1200\text{V}$ e tensão de linha $V_{grid}=690\text{V}$ (RMS). Para filtrar os harmônicos causados pelo chaveamento, um filtro RL foi utilizado. A Tabela 2 contém os valores dos parâmetros calculados para o projeto com as especificações descritas acima.

Com base na seção 3.6, o filtro RLC em série foi sintonizado para filtrar os harmônicos de tensão ao redor da 47ª ordem, onde $R= 1.2\text{m}\Omega$, $L= 1.14\text{mH}$ e $C=0.4\text{mF}$.

4.2.1 Controle de potência ativa/reactiva

O sistema VSC da Figura 35 exporta e importa potência ativa e potência reativa com o sistema AC, no ponto de acoplamento comum (PCC). Dependendo da estratégia

Tabela 2 – Tabela de parâmetros do sistema AC testado

L_{filter}	Indutância do filtro	11.4mH
R_{filter}	Resistência do indutor	11.9m Ω
L_{total}	Indutância da rede	0.46uH
R_{total}	Resistência da rede	65.m Ω
f	Frequência da rede	50 Hz
f_{sw}	Frequência de chaveamento	5 kHz
V_{dc}	Tensão de entrada DC	1200 V
V_{gabc}	Tensões das fases a, b e c	563 V (pico)

Fonte: Autora

de controle, o sistema VSC é usado como um controlador de potência ativa/reactiva ou de tensão. Considerando o sistema do conversor ligado ao grid, como na [Figura 35](#), e definindo as tensões medidas como V_{abc} e as correntes medidas como I_{abc} , nesse trabalho, foi empregado o controlador de potência reativa e ativa como parte de um sistema de conversão HVDC *back-to-back*.

Para a análise do conversor com controle vetorial, três correntes de fase e as tensões são descritos como vetores em um referencial complexo, chamado eixo- $\alpha\beta$. Um referencial em rotação sincronizada com o grid AC é também introduzido. Como o eixo-dq é sincronizado com o grid, as tensões e correntes tornam-se vetores constante no referencial dq, em estado estacionário. O controle de corrente visto na [seção 3.3](#) será usado para o controle independente de potência ativa e reativa. Nesse caso, serão avaliados o desacoplamento entre as corrente i_q e i_d , a capacidade do controlador em rejeitar perturbações em V_{gabc} , além da compensação do fator de potência (fp) ao conectar uma carga com baixo fp na rede.

4.2.1.1 Simulações e resultados

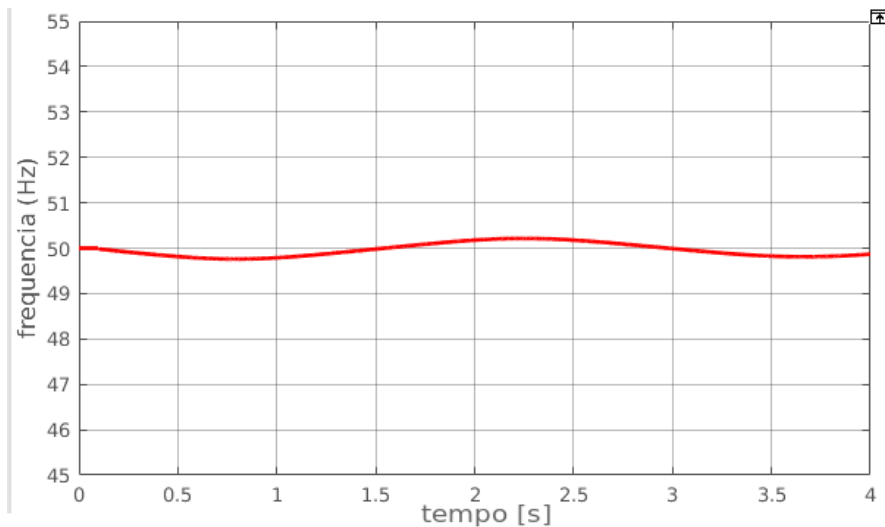
Para investigar a performance dinâmica do controlador de potência ativa/reactiva proposto [seção 4.2](#), foram realizadas duas simulações: a primeira para o sistema estudado com o conversor chaveado e uma segunda para o sistema com uma fonte trifásica linear ideal controlável, onde os valores médios de tensão e corrente são analisados mais facilmente pois não existe a presença de harmônicos causados pelo chaveamento das pernas inversoras compostas por IGBTs. Ambas as fontes estão conectadas ao grid e ao final da rede é conectada uma carga RC S=0.8MVA com fator de potência fp=0.7.

O sistema é submetido a seguinte sequência de eventos: até t=0.2s os pulsos de gatilho estão bloqueados e os controles estão inativos. Isso permite que o PL atinja o regime permanente. Em t=0.2s os pulsos de gatilho são desbloqueados e os controles são ativados com Pref=Qref=0. Em t=0.25s, a referência de potência varia de 0W para

0.8MW. Em $t=0.35s$, a referência de potência varia novamente para 100% do seu valor nominal, ou seja, $P_{ref}=2MW$.

Na [Figura 36](#) é ilustrada a saída do PLL, onde é possível observar um resultado satisfatório para a determinação precisa do ângulo de fase do vetor tensão de sequência positiva da rede com uma variação de frequência pequena $\Delta f = 0.2Hz$.

Figura 36 – Saída do PLL



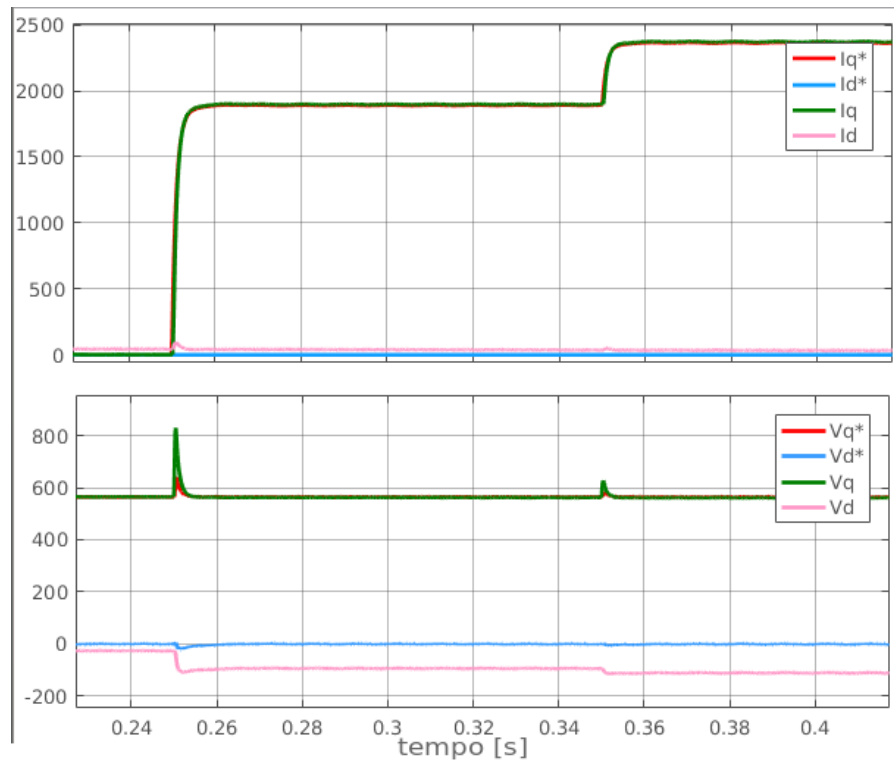
Fonte: Autora

Na [Figura 37](#) são ilustrados os valores médios de corrente e tensão no PCC. No gráfico superior, é possível observar que as variáveis i_q e i_d , referentes a corrente trifásica medida da rede, estão praticamente desacopladas. No gráfico inferior, encontram-se as variáveis v_q e v_d referentes as tensões trifásicas medidas no PCC. Já na [Figura 38](#), são ilustrados os valores para o inversor chaveado, onde nota-se, além do desacoplamento das variáveis dq , a presença de harmônicos. Como estudado na [seção 3.2](#), os valores da variável q correspondem aos valores da amplitude do sinal trifásico.

Na [Figura 39](#) estão ilustrados os gráficos referente a potência ativa e a potência reativa exportados para o grid com seus respectivos referenciais no eixo rotacional dq , o gráfico das referências em DC de potência ativa e reativa e o fator de potência f_p . É possível observar que o baixo fator de potência da carga (0.7 capacitivo) é compensado pelo sistema, cujo f_p no PCC é aproximadamente 0.98. Na [Figura 40](#), a potência reativa apresenta grandes variações devido a presença de componentes harmônicas de tensão.

Na [Figura 41](#) é possível observar os valores médios de tensão V_{abc} e corrente I_{abc} medidos no PCC. Já na [Figura 42](#), é possível observar o valores da tensão, V_{abc} , e corrente, I_{abc} , medidos no PCC para o sistema chaveado.

Figura 37 – Respostas dos valores médios das tensões V_{gd} e corrente I_{qd} ao degrau da referência de potência

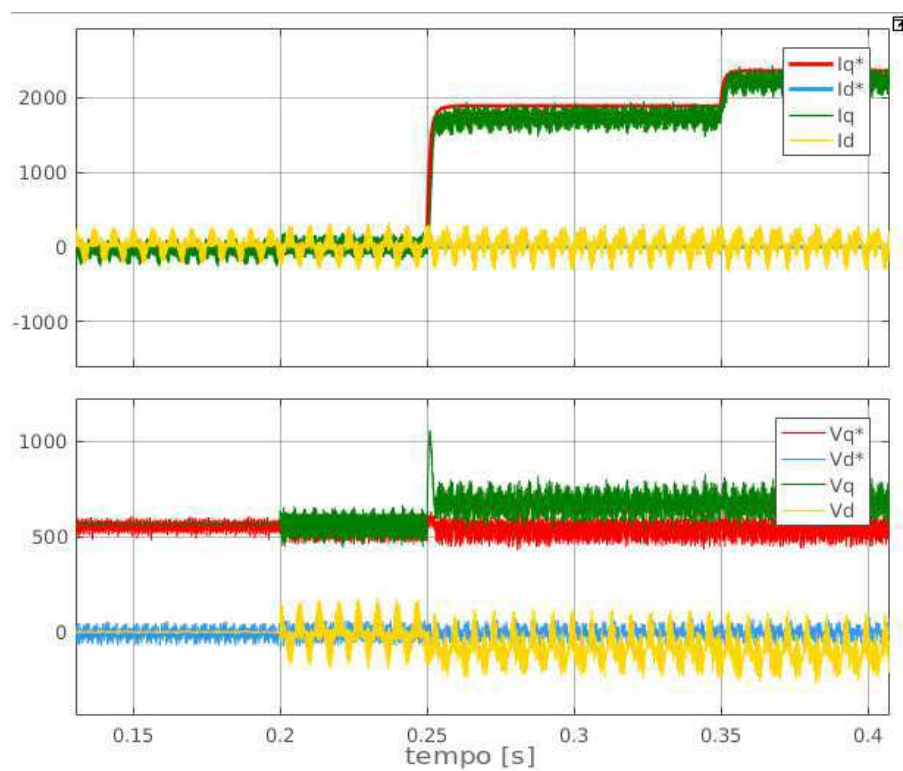


Fonte: Autora

A Distorção Total de Harmônicos de corrente e tensão da fase a sem a presença do filtro sintonizado nos harmônicos de 47^a ordem, é respectivamente $DTH_{I_a} = 4.6\%$ e $DTH_{V_a} = 24.35\%$. Os valores referentes a DTH foram calculados de acordo com a Equação 3.24, vista na seção 3.6. Para o sistema com o filtro RLC conectado, o valores são respectivamente $DTH_{I_{a'}} = 6.2\%$ e $DTH_{V_{a'}} = 6.42\%$. Embora a distorção total de harmônicos de corrente tenha aumentado, o filtro foi claramente eficiente na redução dos harmônicos de tensão ao redor da 47^a ordem e consequentemente, no THD das tensões no PCC.

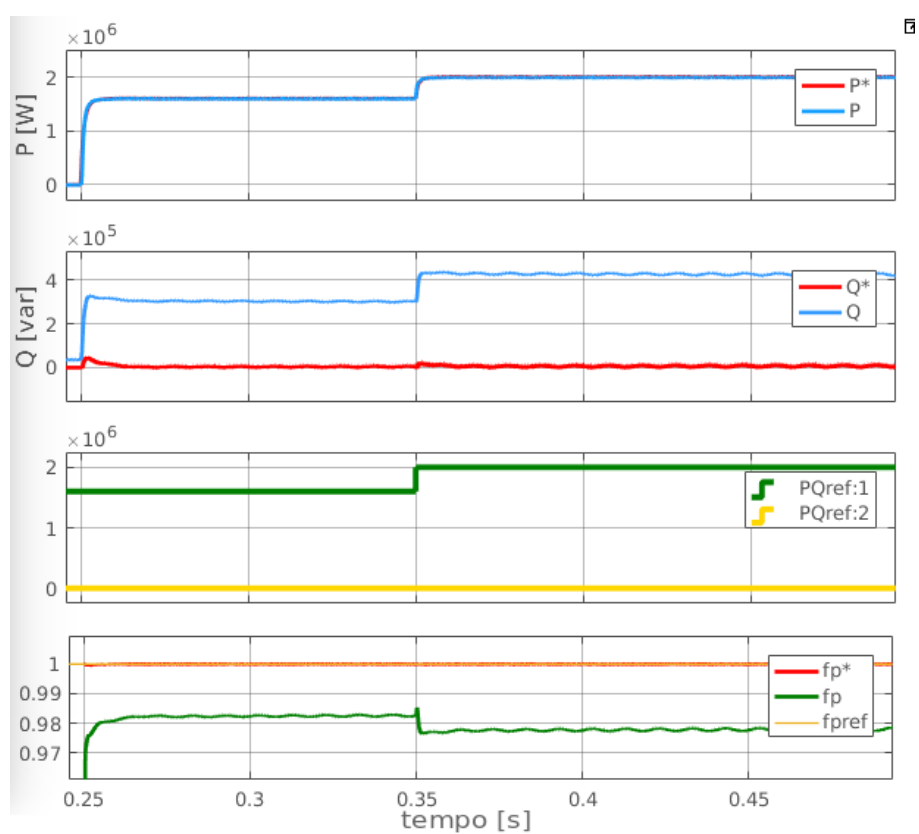
Existem várias formas para minimizar os harmônicos indesejados de corrente e consequentemente, de tensão. Uma opção é aumentar a frequência de chaveamento, porem a perdas por chaveamento aumentam. Outra maneira é aumentar a indutância de acoplamento ao grid, isso porem, reduz a potência máxima que pode ser exportada e também requer uma tensão de saída maior para compensar o fator de potência. Normalmente são utilizados filtros mais robustos, como o LCL analisado em [22], que diminuem a quantidade de distorção harmônica de corrente e maximizam a potência transferida de fontes de energia renováveis para o grid.

Figura 38 – Resposta dos valores V_{qd} e I_{dq} para o conversor chaveado ao degrau da referência de potência



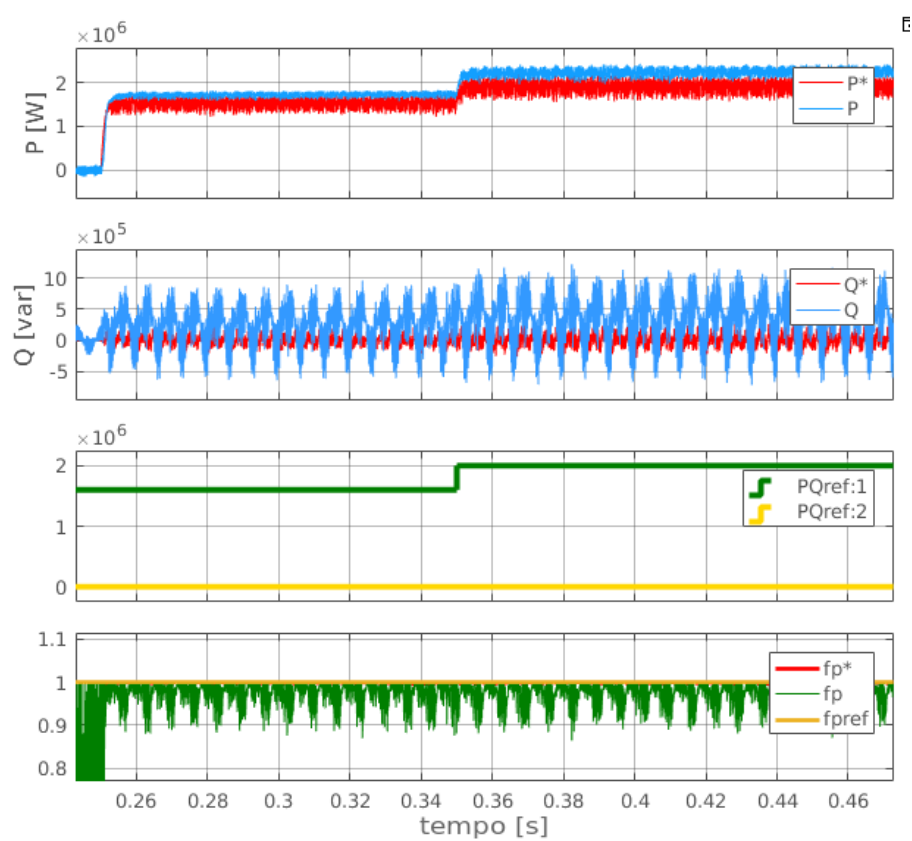
Fonte: Autora

Figura 39 – Valores médios das potências ativa e reativa, referência de potência DC e o fator de potência compensado



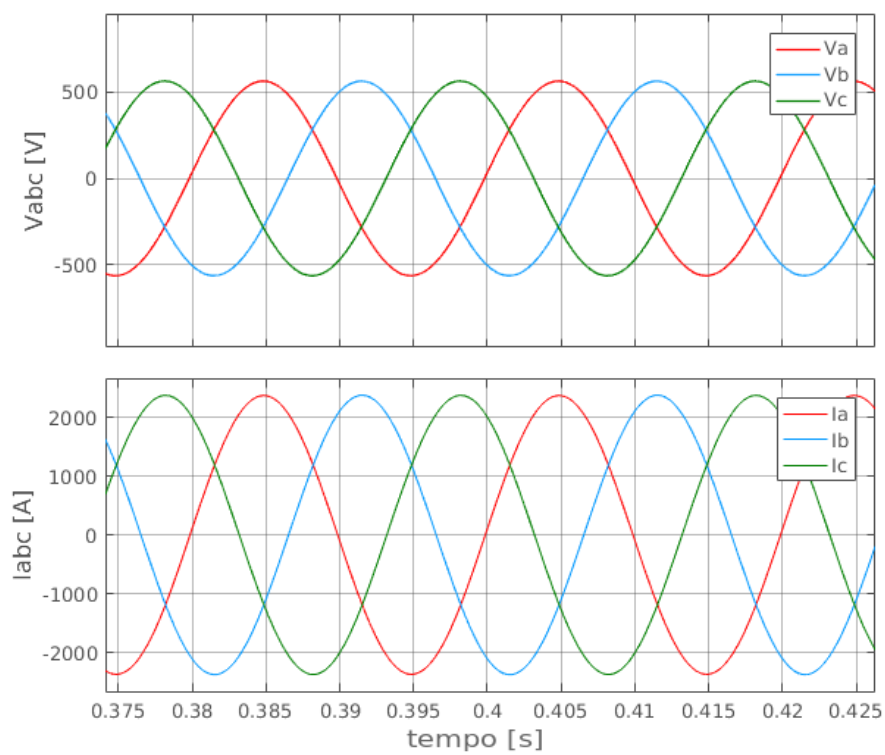
Fonte: Autora

Figura 40 – Potências ativa e reativa, referência de potência DC e o fator de potência compensado para o conversor chaveado



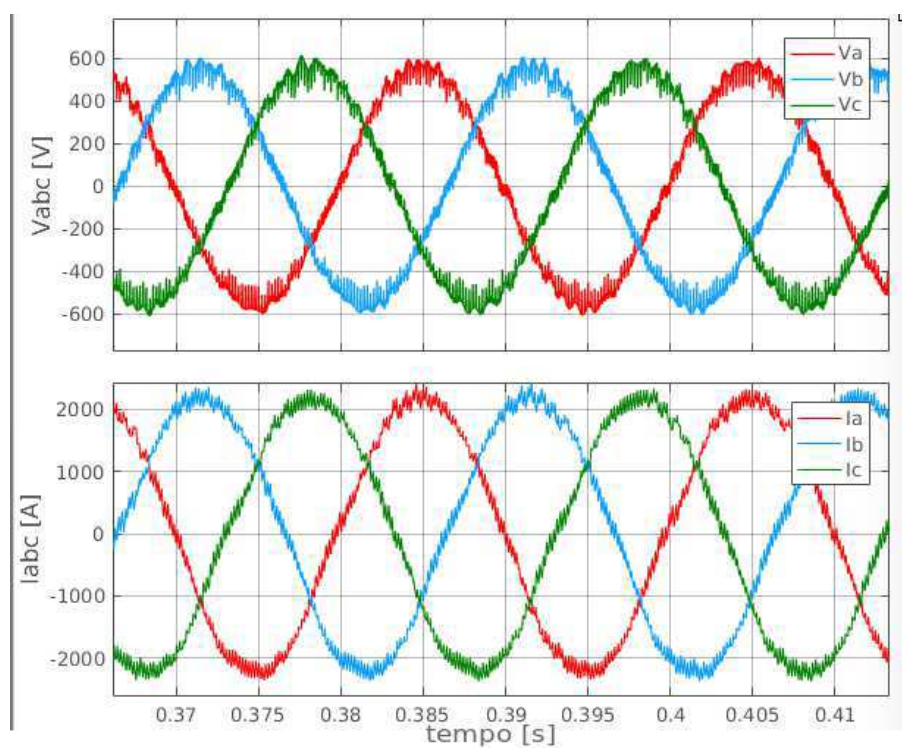
Fonte: Autora

Figura 41 – Valores médios das tensões V_{abc} e correntes I_{abc}



Fonte: Autora

Figura 42 – Valores medidos de V_{abc} e I_{abc} para o conversor chaveado



Fonte: Autora

Parte III

Conclusão

5 Conclusão

A metodologia apresentada foi aplicada ao estudo de casos para a rede DC, que serviram como base para o caso AC. Isso foi possível graças a transformação Park, que transforma as variáveis de tensão e corrente alternadas em referenciais constante no eixo dq. No caso da rede DC, quando o conversor é conectado à rede elétrica, a resposta do sistema possui um tempo de acomodação de 5ms. Ao ser desconectado da rede elétrica principal e é destinado a alimentar um sistema isolado ao invés da rede, a resposta do sistema possui um tempo de acomodação de 40ms. Como esperado, o controlador em cascata é susceptível a responder a mudanças mais lentamente do que um sistema de controle de corrente, onde todas as variáveis do sistema são processadas e compensadas ao mesmo tempo.

Para a rede AC, no modo do sistema conectado à rede elétrica, o sistema deve satisfazer as restrições padrões [23]. Em regime permanente, a distorção total dos harmônicos deve permanecer menor que 5%, a injeção de corrente DC não deve ser maior que 0.5% do valor nominal da corrente no PCC e fator de potência deve permanecer acima de 0.85 atrasado ou adiantado. O sistema estudado no caso AC opera com FP maior que 0.9 e não injeta corrente DC na rede, porém, possui THD um pouco maior de 6%. Conforme discutido ao final da [subseção 4.2.1.1](#), alguns métodos podem ser utilizados para diminuir os harmônicos de corrente, tendo em vista as vantagens e desvantagens que cada método oferece.

Como estudo futuro, é sugerido a implementação do controle de tensão no PCC para a rede AC com base no controle estudado nesse trabalho para uma rede DC. Posteriormente, avaliar o sistema sobre faltas desbalanceadas.

Referências

- 1 HANSEN, Anca D; SØRENSEN, Pod; JANOSI, Lorand; BECH, John. Wind farm modelling for power quality. In: IEEE. *Industrial Electronics Society, 2001. IECON'01. The 27th Annual Conference of the IEEE*. [S.l.], 2001. v. 3, p. 1959–1964. Citado na página 15.
- 2 SOOD, Vijay K. *HVDC and FACTS Controllers*. 1. ed. United States: Kluwer Academic Publishers, 2004. Citado 2 vezes nas páginas 15 e 22.
- 3 PICOLO, Ana Paula; RUHLER, Alexandre J.; RAMPINELLI, Giuliano Arns. Uma abordagem sobre a energia eólica como alternativa de ensino de tópicos de física clássica. *Revista Brasileira de Ensino de Física*, v. 36, n. 4, 2014. Citado 3 vezes nas páginas 18, 19 e 20.
- 4 TEODORESCU, Remus; LISERRE, Marco; RODRÍGUEZ, Pedro. *Grid Converters for Photovoltaic and Wind Power Systems*. 1. ed. United Kingdom: John Wiley & Sons, Ltd., 2011. Citado na página 18.
- 5 BARRERAS, Jorge Varela; SANCHEZ, Fernando Valderrey. *A fast method to evaluate annual energy production of different off-shore wind farm configurations connected to a VSC-HVDC line transmission including evaluation of a new variable speed wind turbine concept based on RCC-WRIG*. Dissertação (Mestrado) — Norwegian University of Science and Technology, 2009. Citado na página 19.
- 6 WU, Bin; LANG, Yongqiang; ZARGARI, Navid; KOURO, Samir. *Power conversion and control of wind energy systems*. 1. ed. United States of America: John Wiley & Sons, Inc, 2011. Citado na página 20.
- 7 KIM, Chan-Ki; SOOD, Vijay K.; JANG, Gil-Soo; LIM, Seong-Joo; LEE, Seok-Jin. *HVDC transmission: power conversion applications in power systems*. 1. ed. Singapore: John Wiley & Sons (Asia) Pte Ltd, 2009. Citado na página 21.
- 8 CHAUDHARY, Sanjay Kumar; TEODORESCU, Remus; RODRIGUEZ, Pedro. Wind farm grid integration using vsc based hvdc transmission-an overview. In: IEEE. *Energy 2030 Conference, 2008. ENERGY 2008. IEEE*. [S.l.], 2008. p. 1–7. Citado na página 21.
- 9 KARSHENAS, Hamid R; BAKHSHAI, Alireza; SAFAEE, Alireza; DANESHPAJOOH, Hamid; JAIN, Praveen. *Bidirectional dc-dc converters for energy storage systems*. [S.l.]: INTECH Open Access Publisher, 2011. Citado na página 22.
- 10 YAZDANI, Amirnaser; IRAVANI, Reza. *Voltage-Sourced Converters in Power Systems*. 1. ed. United States of America: John Wiley & Sons, Inc, 2010. Citado 3 vezes nas páginas 22, 24 e 25.
- 11 JUNYENT-FERRÉ, Adrià. *Control of power electronic converters for the operation of wind generation systems under grid disturbances*. Tese (Doutorado) — Universitat Politecnica de Catalunya, Barcelona, 2011. Citado 4 vezes nas páginas 28, 35, 39 e 40.

- 12 BLASKO, Vladimir; KAURA, Vikram. A new mathematical model and control of a three-phase ac-dc voltage source converter. *Power Electronics, IEEE Transactions on*, IEEE, v. 12, n. 1, p. 116–123, 1997. Citado na página 30.
- 13 MOHAN, Ned. *Electric drives, an integrative approach*. MNPERE, 2003. [S.l.]. Citado na página 32.
- 14 ARRUDA, Josué Pereira de. Métodos de sincronização de conversores em sistemas de geração distribuída. Universidade Federal de Pernambuco, 2008. Citado 2 vezes nas páginas 40 e 41.
- 15 REIS, Fernando Soares dos. *Um Estudo Comparativo de PLLs Trifásicas e Monofásicas para Sistemas Conectados à Rede*. 2006. Access date: 1 jun. 2016. Disponível em: <<http://www.feng.pucrs.br/~fdosreis/ftp/publicacoes/Conferencias/Induscon/INDUSCON2006/Revisoes/fid00531r.pdf>>. Citado 2 vezes nas páginas 41 e 42.
- 16 KAURA, Vikram; BLASKO, Vladimir. Operation of a phase locked loop system under distorted utility conditions. In: IEEE. *Applied Power Electronics Conference and Exposition, 1996. APEC'96. Conference Proceedings 1996., Eleventh Annual*. [S.l.], 1996. v. 2, p. 703–708. Citado na página 41.
- 17 JACOBINA, Cursino Brandão; LIMA, Antonio Marcus Nogueira; SILVA, Edison Roberto Cabral da; ALVES, Raimundo Nazareno Cunha; SEIXAS, Paulo Fernando. Digital scalar pulse-width modulation: a simple approach to introduce nonsinusoidal modulating waveforms. *Power Electronics, IEEE Transactions on*, IEEE, v. 16, n. 3, p. 351–359, 2001. Citado 2 vezes nas páginas 41 e 42.
- 18 QUINN, Conor A; MOHAN, Ned. Active filtering of harmonic currents in three-phase, four-wire systems with three-phase and single-phase nonlinear loads. In: IEEE. *Applied Power Electronics Conference and Exposition, 1992. APEC'92. Conference Proceedings 1992., Seventh Annual*. [S.l.], 1992. p. 829–836. Citado na página 42.
- 19 BACON, Vinicius Dário; CAMPANHOL, Leonardo Bruno Garcia; SILVA, Sérgio Augusto Oliveira da. Análise comparativa das técnicas spwm e svm aplicadas a um inversor de tensão trifásico. *UNOPAR Científica Ciências Exatas e Tecnológicas*, v. 10, n. 1, 2015. Citado na página 42.
- 20 STAROSTA, José. *Correntes harmônicas em instalações elétricas*. 2011. Access date: 15 mai. 2016. Disponível em: <<http://www.osetoreletrico.com.br/web/colunistas/jose-starosta/.html>>. Citado na página 42.
- 21 POMILIO, José Antenor. *Eletrônica de Potência para Geração, Transmissão e Distribuição de Energia Elétrica*. 1. ed. Campinas: Centro de Documentação e Disseminação de Informações. Fundação Instituto Brasileiro de Geografia e Estatística, 2013. Citado na página 43.
- 22 KUMAR, VANAPAKALA AJAY; KUMAR, TSampath. Lcl filter design and performance analysis for grid-interconnected systems. 2015. Citado na página 55.
- 23 IEEE Standard for Interconnecting Distributed Resources with Electric Power Systems. *IEEE Std 1547-2003*, p. 1–28, July 2003. Citado na página 62.

Anexos

ANEXO A – Cálculo dos parâmetros para os conversores DC

```

f=10e3;
Kin=0.02;
Prated=1e6;
T=1/f;
Vdc=2800;
Vgrid=700;

%-----Duty cicle
D=Vgrid/Vdc;

%----- Inductance
Irated=Prated/Vgrid;
DeltaI=Kin*Irated;
L=(1-D)*T*Vgrid/DeltaI;

%-----Loss(Resistance)
Ploss=0.002*Prated;
R=Ploss/Irated^2;

%-----Capacitance
Idcrated=Prated/Vdc
C=2*80*10^3/(2800^2)

%-----Current controller
Tau=2.5e-3;
Kp = L/Tau;
Ki = R/Tau;

%-----Voltage controller
psi=1
Tau2=0.2
wnn2=2*pi/Tau2
Kp2=2*psi*wnn2*C

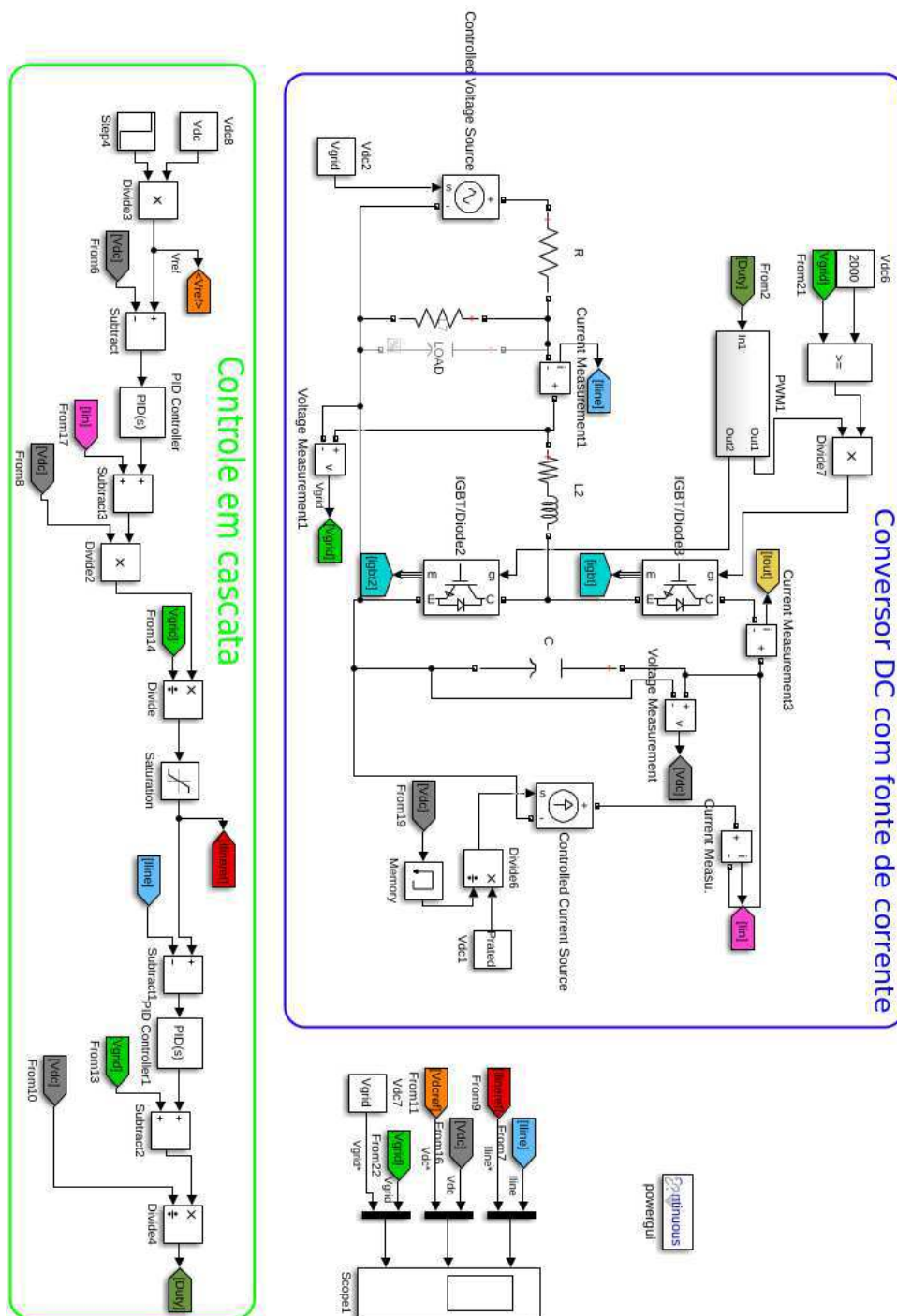
```

```
Ki2=wnn2^2*C
%-----Cascade controller
wnn=2*pi/Tau
psi=1
Kp1=(psi*wnn*2-R/L)*L
Ki1=wnn^2*L
wnn2=2*pi/Tau2
Kp2=2*1*wnn2*C
Ki2=wnn2^2*C

%-----GRID disturbances
length=5
Rcable=0.98e-3*length
Lcable=2.11e-6*length
Ccable=2.47e-6*length
```

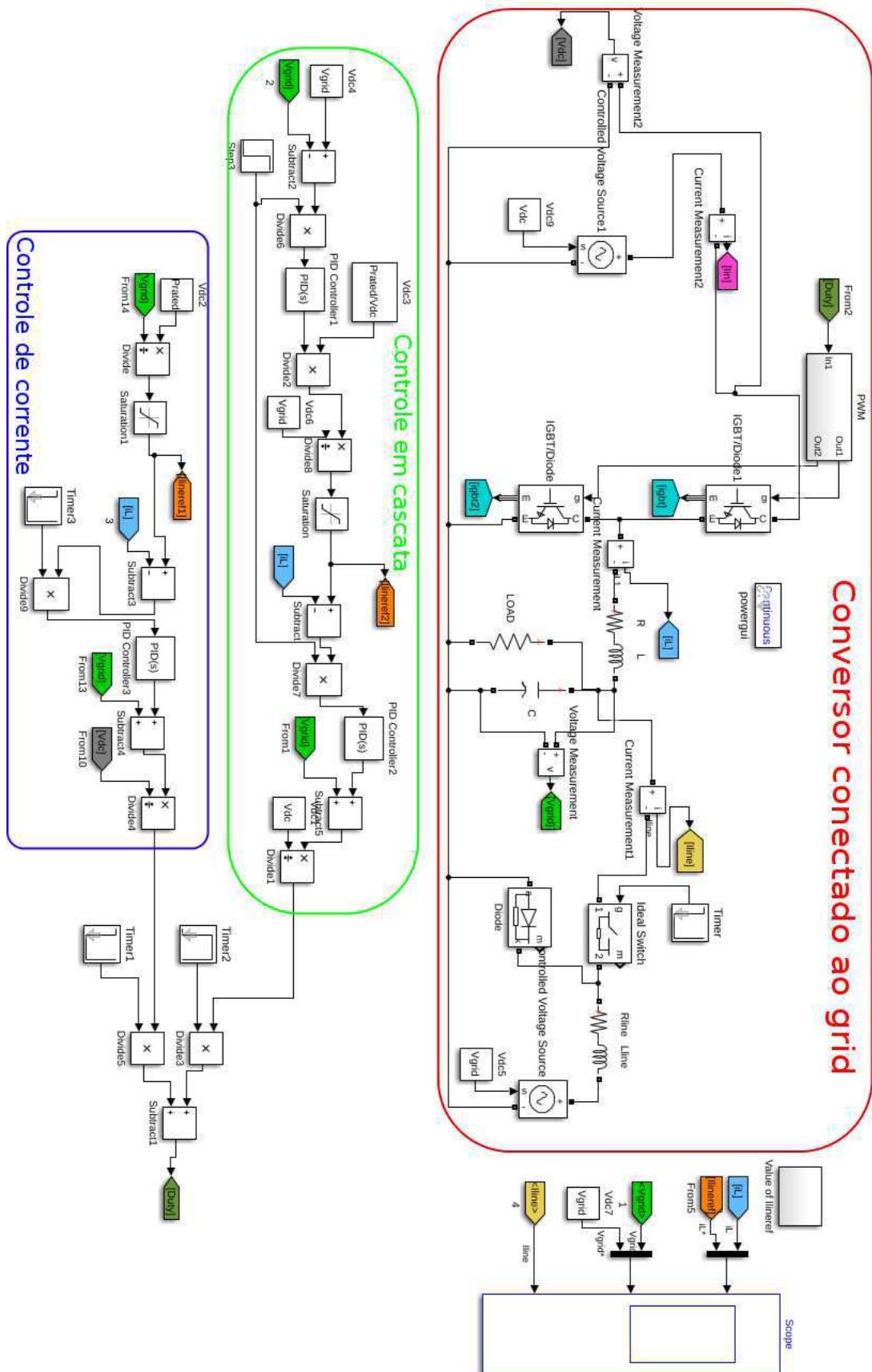
ANEXO B – Simulações dos conversores DC

Figura 43 – Simulação: conversor DC com controle em cascata.



Fonte: Autora

Figura 44 – Simulação: conversor DC para falta de circuito aberto.



ANEXO C – Cálculo dos parâmetros para os conversores AC

```

% Transformer ratings (3 phase)
S=2e6;
U1=1.2e3;
U2=0.69e3;
V1=U1/sqrt(3);
V2=U2/sqrt(3);
f=50;
we=2*pi*f;
Fsw=5e3

%Capacitor
E=60e-3*S
C=2*E/(U1^2)

% Rated current
I2t Rated=S/3/U2;
I2 Rated=S/3/V2;
I1 Rated=S/3/V1;

%RMS Voltages and currents
VRMS=V2*sqrt(2)
IRMS=I2 Rated*sqrt(2)

% Base impedances
Zbase2t=U2^2/(S/3);
Zbase2=V2^2/(S/3);
Zbase1=V1^2/(S/3);

%Filter
Xfilterpu=15/100;
Lfilter=Xfilterpu*Zbase2/we;
Rfilter=(S*0.05/100)/(3*I2 Rated^2)

```

% Total grid inductance for Vbase= 0.69kV

Rtotalpu=0.27/100

Xtotalpu=6.06/100

Rtotal=Rtotalpu*Zbase2;

Xtotal=Xtotalpu*Zbase2;

Ltotal=Xtotal/we;

%Current controller

Tau3=1/Fsw;

Kp = L/Tau3;

Ki = R/Tau3;

%Decoupling current gain

GainI= (Lfilter)*we

ANEXO D – Simulações dos conversores AC

Figura 45 – Simulação: conversor trifásico.

