



CURSO DE GRADUAÇÃO EM ENGENHARIA ELÉTRICA



Universidade Federal
de Campina Grande

EDMAR PINTO DE OLIVEIRA

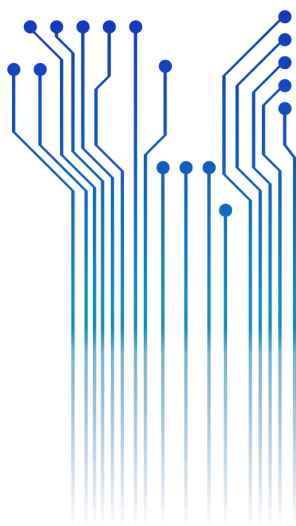


Centro de Engenharia
Elétrica e Informática

TRABALHO DE CONCLUSÃO DE CURSO
CONVERSOR CC-CC IMPLEMENTADO COM ALGORITMO MPPT PARA PLACAS
FOTOVOLTAICAS



Departamento de
Engenharia Elétrica



Campina Grande
2016

EDMAR PINTO DE OLIVEIRA

CONVERSOR CC-CC IMPLEMENTADO COM ALGORITMO MPPT PARA PLACAS
FOTOVOLTAICAS

*Trabalho de Conclusão de Curso submetido à
Unidade Acadêmica de Engenharia Elétrica da
Universidade Federal de Campina Grande
como parte dos requisitos necessários para a
obtenção do grau de Bacharel em Ciências no
Domínio da Engenharia Elétrica.*

Área de Concentração: Processamento de Energia

Orientador:

Professor Montiê Alves Vitorino, D.Sc.

Campina Grande, 2016.

EDMAR PINTO DE OLIVEIRA

CONVERSOR CC-CC IMPLEMENTADO COM ALGORITMO MPPT PARA PLACAS
FOTOVOLTAICAS

*Trabalho de Conclusão de Curso submetido à
Unidade Acadêmica de Engenharia Elétrica da
Universidade Federal de Campina Grande
como parte dos requisitos necessários para a
obtenção do grau de Bacharel em Ciências no
Domínio da Engenharia Elétrica.*

Área de Concentração: Processamento de Energia

Aprovado em / /

Professor Avaliador
Universidade Federal de Campina Grande
Avaliador

Professor Montiê Alves Vitorino
Universidade Federal de Campina Grande
Orientador, UFCG

Dedico este trabalho a meus pais, pelo apoio incondicional ao longo desses anos e pelas palavras de incentivo nos momentos mais difíceis.

AGRADECIMENTOS

Agradeço a Deus, em primeiro lugar, pela minha vida e pelo dom da perseverança, que me permitiu concluir este trabalho.

Agradeço também a meu pai, Antônio Pinto de Oliveira, por ter se esforçado muito para me dar uma boa educação e me ajudar a ser uma pessoa de bem e batalhadora.

Agradeço à minha mãe, Luzia de Oliveira Santana, por sempre está a meu lado, mesmo só em pensamento, por me dizer palavras de apoio, ser atenciosa e compreensiva nos momentos mais difíceis.

Agradeço à minha namorada, Nataly, por sempre estar do meu lado sendo atenciosa, companheira e compreensiva. Agradeço a toda a minha família pelo apoio que me dão.

Agradeço a Tchai, Adail e a Damásio por sempre se preocuparem comigo e por sempre estarem dispostos a me ajudar. Agradeço também ao professor Montiê por ter aceitado ser meu orientador neste trabalho.

Enfim, agradeço a todos que me ajudaram direta ou indiretamente a chegar até aqui.

“Não perca mais tempo com o que não faz a vida valer a pena.”

Mensagem Brasil.

Resumo

Nos últimos anos, tem-se aumentado a preocupação das pessoas com o meio ambiente. O uso de combustíveis fósseis como carvão e petróleo, inclusive em usinas termelétricas, tem aumentado a quantidade de CO_2 na atmosfera causando o efeito estufa. Novas formas de geração de energia como eólica e solar vem ganhando grande interesse, pois não poluem e não causam impacto ambiental significativo. A energia da luz do sol é convertida em energia elétrica pelas células fotovoltaicas. Estas células produzem baixas potências e precisam ser arranjadas para formarem um painel fotovoltaico para que se possa ter maior potência. Como as células do painel têm baixa eficiência, o painel também terá baixa eficiência na conversão de luz em energia elétrica. Para que possamos extrair o máximo de potência da placa, usamos o algoritmo MPPT que procura este ponto controlando o valor do ciclo de trabalho de um conversor cc-cc. Depois de estudado as características das células fotovoltaicas, do conversor e do algoritmo escolhidos é feito o projeto e o teste de um conversor cc-cc para uma placa fotovoltaica.

Palavras-chave: ambiente, energia limpa, célula, conversor, MPPT.

ABSTRACT

In recent years, there has been a growing concern of individuals with the environment. The use of fossil fuels like coal and oil, including plants has increased the amount of CO_2 in the atmosphere causing the greenhouse effect. New forms of power generation such as wind and solar is gaining great interest, therefore, do not pollute and do not cause significant environmental impact. The energy of sunlight is converted into electricity by the photovoltaic cells. So that we can extract the maximum board power, we use the MPPT algorithm that looks for this point by controlling the value of the duty cycle of a dc-dc converter. These cells produce low potencies and must be arranged to form a photovoltaic panel that may have higher potency. After studying the characteristics of the photovoltaic cell, the converter and the chosen algorithm is made the design and testing of a dc-dc converter for a photovoltaic plate.

Keywords: environment, clean energy, cell, converter, MPPT algorithm.

LISTA DE ILUSTRAÇÕES

Figura 1 Circuito equivalente da célula fotovoltaica	4
Figura 2 - Curvas características de uma célula fotovoltaica	6
Figura 3 Efeito da intensidade luminosa numa célula fotovoltaica.	6
Figura 4 Efeito da temperatura na célula fotovoltaica.	7
Figura 5 a) Curva I-V b) Curva P-V de um painel fotovoltaico.	7
Figura 6 Algoritmo perturba e observa	10
Figura 7 Curvas P-V com as respectivas derivadas da potência.....	11
Figura 8 Algoritmo Condutância Incremental	11
Figura 9 Conversor boost	12
Figura 10 Conversor buck	13
Figura 11 Conversor buck-boost.	14
Figura 12 Conversor buck-boost a quatro chaves.....	16
Figura 13 Conversor boost	18
Figura 14 Formas de onda no modo de operação contínuo	19
Figura 15 Relação entre ganho e ciclo de trabalho no conversor boost.....	22
Figura 16 Formas de onda no modo de operação descontínuo.....	25
Figura 17 Formas de onda no modo de operação crítico.	28
Figura 18 Conversor boost	34
Figura 19 Correntes no indutor, no transistor e no diodo	34
Figura 20 Tensão de entrada e de saída do conversor	35
Figura 21 Conexão entre o painel e o conversor boost.....	Erro! Indicador não definido.
Figura 22 Potência extraída da fonte em função do tempo para uma carga de 32Ω no conversor	38
Figura 23 Potência extraída da fonte em função do tempo para uma carga de $17,5\Omega$ no conversor.	38

LISTA DE ABREVIATURAS E SIGLAS

PMP	Ponto de máxima potência
MPPT	Maximum Power point tracking
PWM	Modulação por largura de pulso

LISTA DE SIMBOLOS

V_i	Tensão de entrada
V_o	Tensão de saída
I_{Lmax}	Corrente máxima no indutor
I_{Lmin}	Corrente mínima no indutor
I_{Lmed}	Corrente média no indutor
I_{Dmax}	Corrente máxima no diodo
I_{Dmin}	Corrente mínima no diodo
I_{Emed}	Corrente média na entrada
V_C	Tensão no capacitor
V_{Cmed}	Tensão média no capacitor
T	Período do sinal de PWM
D	Ciclo de trabalho

SUMÁRIO

1	CONTEÚDO	
	Agradecimentos	14
	Abstract.....	17
	Lista de Ilustrações	18
	Lista de Abreviaturas e Siglas	19
	Lista de Símbolos	20
1	Introdução	1
1.1	Objetivos.....	2
2	Desenvolvimento	3
2.1	Energia solar	3
2.2	Células fotovoltaicas.....	3
2.3	Modelo da célula fotovoltaica.....	4
2.4	Influência dos fatores ambientais nas células	6
2.5	Painel fotovoltaico	7
3	Algoritmo MPPT	8
3.1	Algoritmos mais usados.....	9
3.2	Perturba e Observa.....	9
3.3	Condutância Incremental	10
3.4	Conversores CC-CC.....	12
3.4.1	Conversor Boost	12
3.4.2	Conversor buck.....	13
3.4.3	Conversor buck-boost.....	14
3.4.4	Conversor buck-boost a quatro chaves	15
4	Desenvolvimento do conversor	16
4.1	Algoritmo de MPPT escolhido	16
4.2	Motivos para a escolha do conversor	17
4.3	Análise do conversor boost.....	18
4.3.1	Modo de operação contínua.....	18
4.3.2	Modo de operação descontínua	24
4.3.3	Modo de operação crítica.....	27
4.3.4	Filtro de entrada e de saída	29
4.4	Projeto do conversor boost.....	30
4.4.1	Cálculo dos parâmetros do conversor.....	30
4.4.2	Determinação das tensões máximas e correntes máximas no transistor e no diodo.	32
4.5	Simulação do conversor boost	33
4.6	Conversor com ciclo de trabalho controlado pelo algoritmo MPPT	35
5	Resultados.....	37
6	Conclusão.....	40

7 Bibliografia	42
APÊNDICE A	43

1 INTRODUÇÃO

Nos últimos anos, tem aumentado a preocupação com os efeitos causados no planeta pelo uso das fontes de energia fósseis como o carvão e o petróleo (SILVA, 2012). A queima do carvão e do petróleo libera grandes quantidades de CO_2 na atmosfera e ocasiona o efeito estufa. Este efeito ocasiona o aumento da temperatura no planeta e acarreta desequilíbrios nos ecossistemas, no regime de chuvas, nas estações do ano e etc. Outras fontes de energia como a energia hidroelétrica causa grande impacto no ambiente onde a barragem para represar a água é construída, dizimando animais e plantas e destruindo cidades inteiras. A energia nuclear, que é usada em diversos países, apresenta o risco de acidente e o escapamento da radiação pode contaminar o ambiente em até milhares de quilômetros deixando-o impróprio para viver. A radiação pode causar doenças, deformações e até matar.

Em meio a isso, surgem as fontes de energia renováveis como a energia eólica e a energia solar. Estas fontes de energia, quase não causam impactos ambientais e usam a energia do vento e da luz do sol respectivamente.

A energia solar pode ser convertida em energia elétrica através das células fotovoltaicas feitas principalmente de silício (monocristalino, policristalino e amorfo), mas, podem ser feitas de arseneto de gálio (apresentam maior eficiência na conversão de energia) e outros materiais semicondutores. As células de silício comerciais apresentam eficiências em torno de 16% mas, podem atingir eficiências de 23% em laboratório (ANICETO, 2010). Estas células geram em torno de 0,5V e sua potência varia de acordo com o processo de fabricação e dopagem. Para se obter tensões e potência maiores usa-se associações de células em série montadas em uma estrutura formando um painel ou placa fotovoltaica.

As células fotovoltaicas apresentam baixa eficiência e quando no painel, a eficiência do arranjo se torna ainda menor devido às perdas de condução. Os painéis fotovoltaicos são caros (ANICETO, 2010) e para que se possa usar o máximo de potência que o painel pode produzir ao longo do dia usa-se algoritmos de rastreamento de ponto de máxima potência (MPPT) com conversores de tensão ou de corrente CC-

CC. Estes painéis geram baixa tensão como 12V, 18V, 27V, 36V ou 48V e em muitas aplicações necessita-se de tensões maiores ou menores.

Nos sistemas isolados como numa residência, a energia gerada é usada para alimentar cargas e também armazenada em baterias para ser usada quando não há luz solar suficiente para alimentar as cargas. Nos sistemas ligados à rede elétrica, a energia gerada é conectada à rede elétrica através de inversores que convertem tensão contínua gerada pelo painel para tensão alternada.

1.1 OBJETIVOS

Construir um conversor CC-CC que atuando junto com o algoritmo MPPT seja capaz de extrair o máximo de potência de um painel fotovoltaico e também verificar a eficiência tanto do conversor quanto do algoritmo diante das variações de intensidade luminosa, temperatura e carga no painel.

2 DESENVOLVIMENTO

No decorrer deste Capítulo serão apresentadas algumas características importantes das células fotovoltaicas como constituição, curvas de potência comportamento diante de variações de intensidade luminosa e de temperatura.

2.1 ENERGIA SOLAR

O sol é uma fonte inesgotável de energia. Diversas pesquisas e trabalhos têm sido feitos para encontrar maneiras de aproveitar esta energia de forma eficiente em benefício do ser humano e do ambiente em que vivemos.

O Brasil recebe uma quantidade enorme de energia do sol e isto representa um grande potencial para a geração de energia fotovoltaica. Nos últimos anos, o uso desta forma de energia tem aumentado. Grandes instalações foram e estão sendo construídas em diversas partes do mundo. O projeto destas instalações leva em conta diversos fatores ambientais como quantidade de luz no ambiente por dia, presença de sombras, relevo entre outros fatores. O painel fotovoltaico é colocado em uma posição onde ele possa receber o máximo de insolação ao longo do dia. Esta posição é calculada de acordo com as coordenadas do ponto em o painel vai ser instalado. Além disso, para que se possa aproveitar a energia gerada de forma eficiente são necessários circuitos que controlam o modo em que a placa trabalha (algoritmo MPPT), que elevem ou diminuam a tensão gerada (conversores) e que entreguem a energia para a rede elétrica.

2.2 CÉLULAS FOTOVOLTAICAS

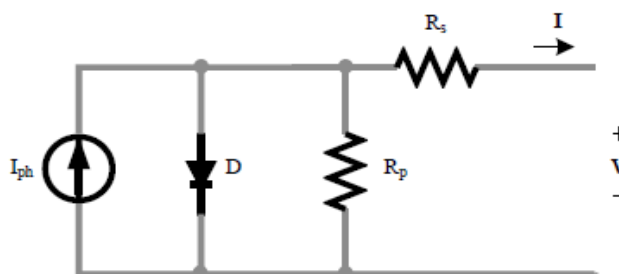
As células fotovoltaicas são feitas principalmente de silício (4 elétrons na camada de valência) mas, podem ser feitas de arseneto de gálio e de outros semicondutores. O silício puro é um material semicondutor ficando entre os materiais condutores e não condutores de eletricidade. O silício puro é cortado em lâminas finas que são dopadas por átomos de outros elementos químicos como alumínio ou boro.

Quando o silício é dopado com átomos de boro (3 elétrons de valência), o material resultante apresenta excesso de lacunas, é chamado de material tipo P e sua estrutura ainda continua neutra. Quando o silício é dopado com alumínio (5 elétrons de valência), o material resultante apresenta excesso de elétrons e este material é chamado de material tipo N e ainda neutro. Juntando os dois materiais obtém-se uma região onde há a separação de cargas elétricas e dá origem a um campo elétrico. Devido a esta dopagem, a energia necessária para o elétron passar para a banda de condução se torna menor. Quando a junção da célula é atingida por luz com fótons com energia suficiente é criado pares elétrons-lacuna. O campo elétrico direciona os elétrons para um material e as lacunas para o outro. Devido à separação de cargas surge uma diferença de potencial na célula que aumenta à medida que mais pares elétrons-lacuna surgem. Contatos elétricos são postos em contato com a camada P e a camada N para captar os elétrons formando terminais. Quando conecta-se uma carga nos terminais da célula, surge uma corrente elétrica que aumenta à medida que aumenta a intensidade luminosa sobre a célula. Devido ao surgimento desta diferença de potencial quando há incidência de luz, a célula é chamada de célula fotovoltaica.

2.3 MODELO DA CÉLULA FOTOVOLTAICA

A célula fotovoltaica é um dispositivo que converte energia luminosa em energia elétrica. O seu esquema elétrico proposto por (CASARO e MARTINS, 2008) é formado por uma fonte de corrente, um diodo, dois resistores e é mostrado na Figura 1.

Figura 1 Circuito equivalente da célula fotovoltaica



Fonte: (SILVA, 2012).

Analisando este esquema elétrico, podemos fazer o equacionamento da célula fotovoltaica da seguinte forma:

$$I = I_{ph} - I_D - I_{R_p} \quad (2.3.1)$$

$$I_D = I_S(e^{V_D/nV_T} - 1) \quad (2.3.2)$$

$$V_D = V + R_S I \quad (2.3.3)$$

$$V_T = \frac{kT}{q} \quad (2.3.4)$$

$$I = I_{ph} - I_S \left(e^{\frac{V+R_S I}{n k T / q}} - 1 \right) - \frac{V + R_S I}{R_p} \quad (2.3.5)$$

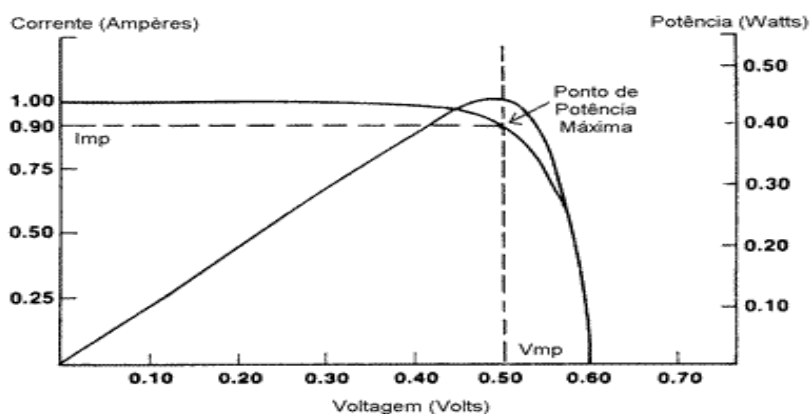
A equação (2.3.5) pode ser encontrada em (CASARO e MARTINS, 2008).

Assim, temos os seguintes termos:

- I e V - Corrente e tensão nos terminais da célula respectivamente;
- I_{ph} - Fotocorrente;
- I_D - Corrente no diodo;
- I_{R_p} - Corrente no resistor R_p ;
- I_S - Corrente de saturação reversa do diodo;
- k - Constante de Boltzmann;
- n - fator de idealidade do diodo;
- q - Carga do elétron;
- V_T - tensão térmica na temperatura T ;
- R_p - Resistência paralela da célula;
- R_S - Resistência série da série;

I_{ph} depende da intensidade luminosa e da temperatura enquanto que I_S depende somente da temperatura (MOÇAMBIQUE, 2012).

Figura 2 - Curvas características de uma célula fotovoltaica

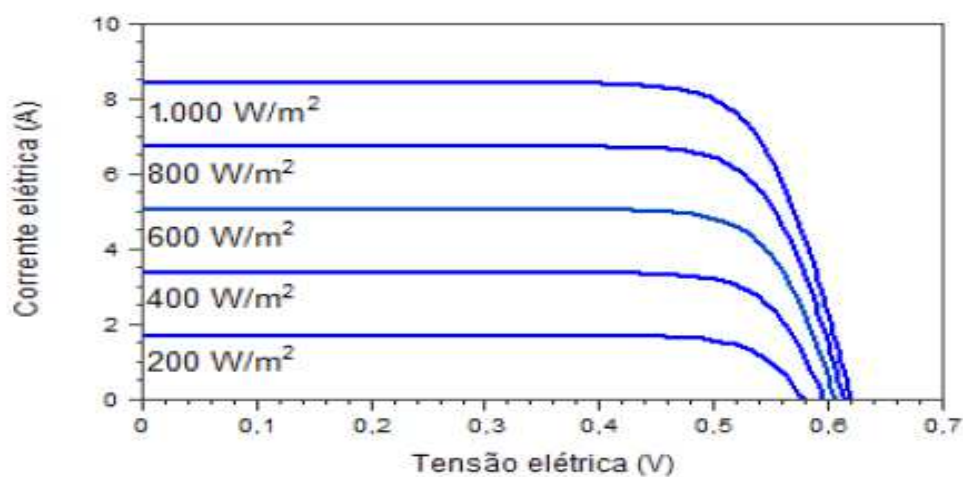


Fonte: CRESESB Centro de Referência para Energia Solar e Eólica Sergio Brito.

2.4 INFLUÊNCIA DOS FATORES AMBIENTAIS NAS CÉLULAS

Analisando as expressões do modelo da célula fotovoltaica, vemos que a corrente que esta produz apresenta uma dependência com a variação da intensidade luminosa e com a temperatura. Quando aumenta a intensidade luminosa na célula, a corrente gerada pela mesma aumenta e aumenta também a tensão em seus terminais. Desta forma, há um aumento na energia gerada. Na figura abaixo é mostrado as curvas I-V de uma célula fotovoltaica para diversos valores de intensidade luminosa na temperatura padrão ($25^{\circ}C$).

Figura 3 Efeito da intensidade luminosa numa célula fotovoltaica.

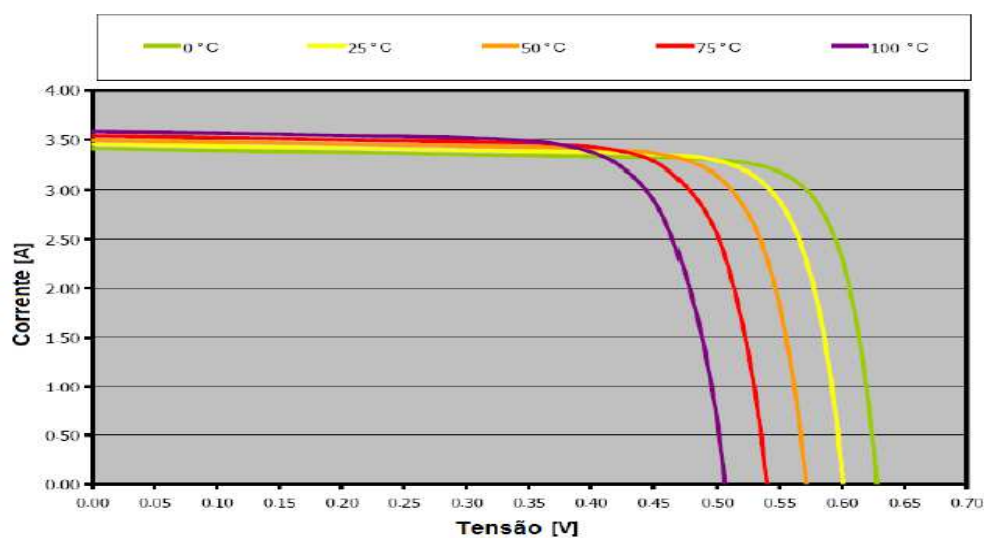


Fonte: Manual de Engenharia para Sistemas Fotovoltaicos ,2014.

Analisando o gráfico da Figura 3, vemos que o aumento da intensidade luminosa sobre a célula aumenta consideravelmente a corrente gerada, mas, a tensão em seus terminais apresenta um leve aumento.

O aumento da temperatura aumenta levemente a corrente gerada pela célula e diminui também a tensão em seus terminais. Desta forma, há uma diminuição da potência produzida.

Figura 4 Efeito da temperatura na célula fotovoltaica.

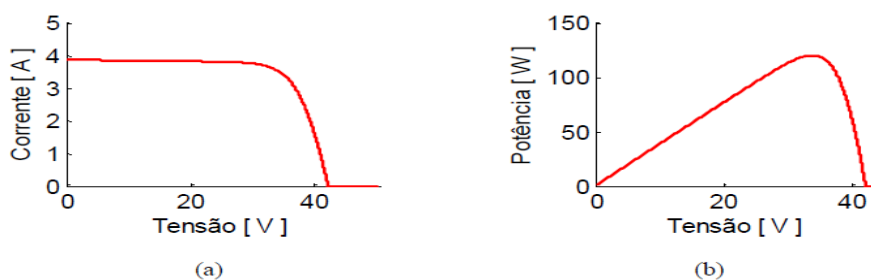


Fonte. (TEIXEIRA, 2014).

2.5 PAINEL FOTOVOLTAICO

O painel fotovoltaico quando iluminado uniformemente pode ser considerado como uma célula fotovoltaica cujo modelo elétrico já foi apresentado na Seção 2.3. Na Figura 5 são apresentadas as curvas I-V e P-V de um painel fotovoltaico.

Figura 5 a) Curva I-V b) Curva P-V de um painel fotovoltaico.



Fonte: (JUNIOR, 2011).

Há alguns pontos importantes na curva de potência do painel fotovoltaicos que são descritos abaixo.

- Tensão de circuito aberto (V_{oc}): Esta é a tensão gerada pelo painel quando não há cargas conectadas a seus terminais.
- Tensão, corrente e potência no ponto de máximo (V_M, I_M e P_M): Estes valores são de grande importância pois, informa a capacidade do painel em geração de energia elétrica.
- Corrente de curto circuito (I_{CC}): Esta é a corrente do painel quando seus terminais estão em curto circuito.

Os fabricantes dos painéis fotovoltaicos, geralmente informam a tensão de circuito aberto, a corrente de curto circuito e tensão, corrente e potência no ponto de máxima potência nas condições padrões de teste. Observando a Figura 5 acima, vemos que na curva P-V tem um ponto onde a potência gerada é máxima (P_M). Neste ponto, a tensão correspondente nos terminais do painel é V_M e a corrente I_M .

3 ALGORITMO MPPT

Para se aproveitar ao máximo a potência que o painel pode produzir ao longo do dia, o painel deve trabalhar sempre no ponto de máxima potência para cada intensidade luminosa incidente e temperatura. O algoritmo MPPT realiza esta função rastreando este ponto.

Pela teoria de máxima transferência de potência, uma carga receberá o máximo de potência de uma fonte de tensão quando sua resistência for igual a resistência da fonte. Para que o painel possa estar trabalhando no ponto de máxima potência, ele deve enxergar uma resistência em seus terminais igual à resistência de seu circuito equivalente de Thévenin para cada intensidade luminosa e temperatura no painel.

Para que isto seja alcançado são usados os conversores CC-CC com o algoritmo MPPT. Nestes conversores, a tensão ou a corrente de entrada são convertidas em outros valores de tensão ou corrente maiores ou menores aumentando ou diminuindo o ciclo de trabalho de uma chave.

Os algoritmos MPPT geralmente utilizam a tensão e a corrente nos terminais do painel e de acordo com estes valores alteram o ciclo de trabalho de um conversor CC-CC para que o painel possa trabalhar no ponto de máxima potência.

3.1 ALGORITMOS MAIS USADOS

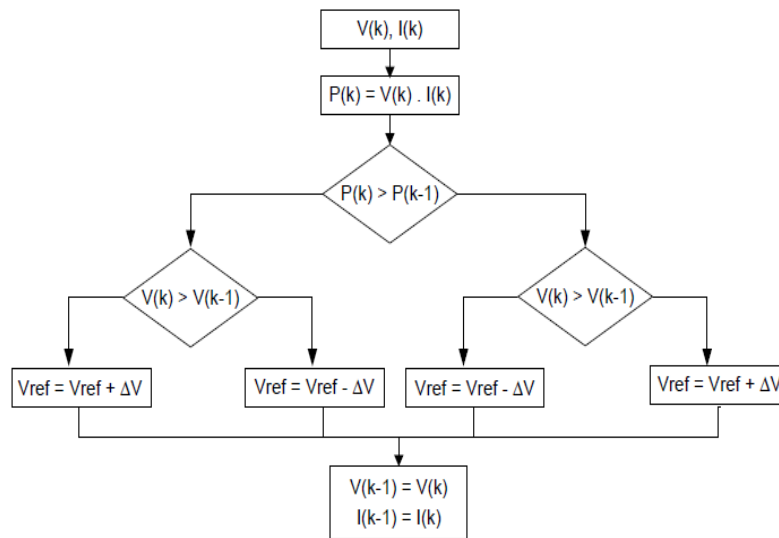
Com a finalidade de otimizar o uso da energia gerada pelos painéis fotovoltaicos, diversos algoritmos foram desenvolvidos. Tensão constante, Perturba e Observa, Condutância Incremental, algoritmos com Lógica *Fuzzy* e Rede Neural são alguns dos algoritmos desenvolvidos. Nas próximas seções serão estudados dois destes algoritmos.

3.2 PERTURBA E OBSERVA

Por ser um algoritmo de fácil compreensão e facilidade de implementação (FEMIA, PETRONE, *et al.*, 2005), este é um dos algoritmos mais usados. O algoritmo funciona da seguinte forma: a tensão e a corrente nos terminais do painel são adquiridos através de sensores e amostrados a intervalos regulares e a potência é calculada. Este valor de potência é armazenado e perturba-se o ciclo de trabalho. Amostra-se a tensão e a corrente nos terminais do painel novamente e se a potência aumentar, perturba-se o ciclo de trabalho do conversor na mesma direção do aumento de potência e se a potência diminuir perturba-se o ciclo de trabalho na direção oposta.

Para que este algoritmo funcione corretamente, o passo de perturbação deve ser feito de forma que haja um compromisso entre a velocidade com que o ponto de máxima potência é encontrado e a amplitude das oscilações neste ponto. Passos grandes de perturbação fazem com que o ponto de máxima potência seja alcançado mais rápido, mas acarreta oscilações de grandes amplitudes neste ponto fazendo com que haja perda de potência. Neste método há também a possibilidade de o algoritmo não encontrar o ponto ótimo diante de variações bruscas de intensidade luminosa.

Figura 6 Algoritmo perturba e observa



Fonte: (JUNIOR, 2011).

3.3 CONDUÇÃO INCREMENTAL

Neste método proposto por (HUSSEIN, MURTA, et al., 1995), assim como no anterior, a tensão e a corrente nos terminais do painel são medidos através de sensores. Aqui a derivada da potência é usada para a tomada de decisão. O método se dar da seguinte forma:

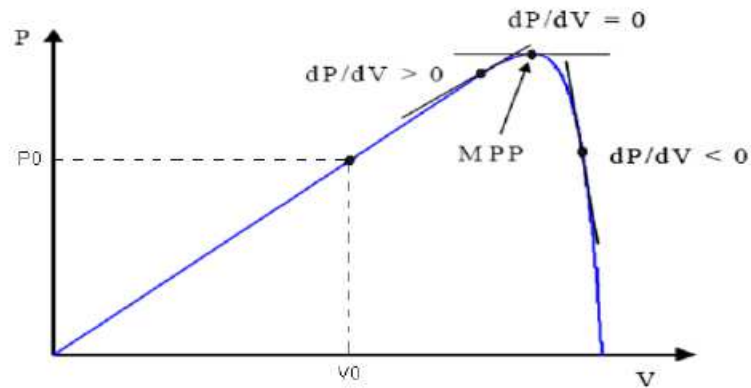
$$\frac{dP}{dV} = \frac{d(VI)}{dV} = \frac{dV}{dV}I + V \frac{dI}{dV} = I + V \frac{dI}{dV} \quad (3.3.1)$$

Para um sistema discreto, a derivada da potência é dada por:

$$\frac{\Delta P}{\Delta V} = I_n + V_n \frac{I_n - I_{n-1}}{V_n - V_{n-1}} \quad (3.3.2)$$

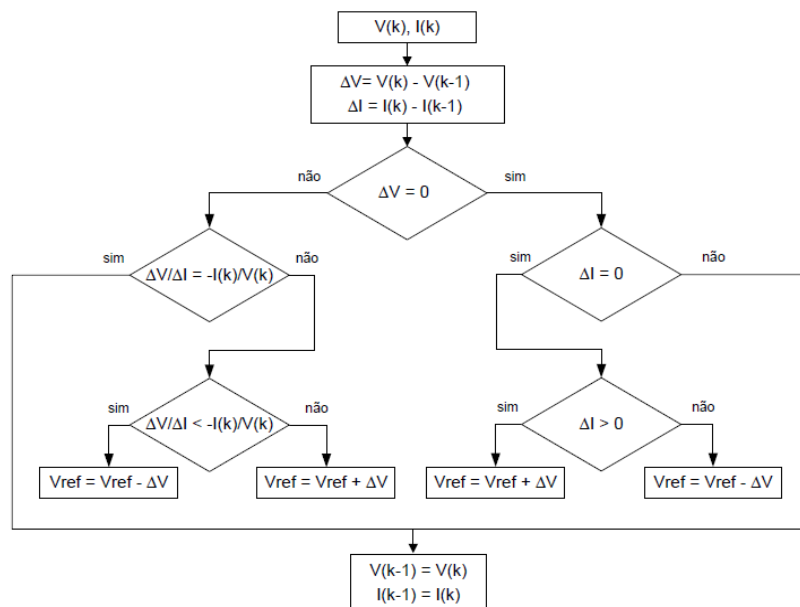
Neste método, valores anteriores de tensão e corrente são armazenados para o cálculo da derivada. Quando a derivada é positiva significa que o painel está trabalhando no lado esquerdo do ponto de máxima potência da curva P-V, quando é zero, o painel está trabalhando no ponto de máxima potência e quando é negativo, o painel está trabalhando no lado direito do ponto de máxima potência.

Figura 7 Curvas P-V com as respectivas derivadas da potência



Fonte: (JÚNIOR, 2013).

Figura 8 Algoritmo Condutância Incremental



Fonte:(JUNIOR, 2011).

Este método apresenta uma resposta rápida e dinâmica, não depende das condições climáticas, apresenta poucas oscilações no ponto de máxima potência e idealmente faz com que o painel trabalhe sempre no ponto ótimo. Vale ressaltar que o sistema de controle é discreto e dificilmente o ponto exato será alcançado.

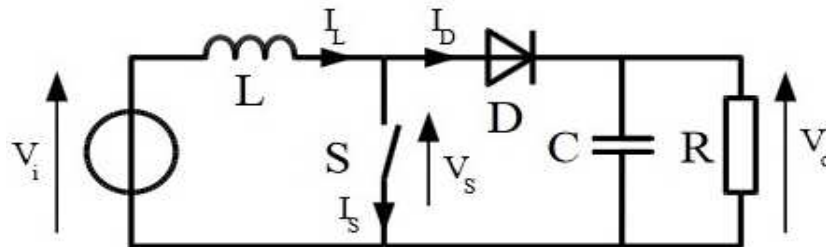
3.4 CONVERSORES CC-CC

Os conversores CC-CC são circuitos que recebem uma tensão ou corrente de entrada e fornecem na sua saída uma tensão ou corrente de amplitude maior ou menor através da variação do ciclo de trabalho de uma chave (transistor). Dentre os conversores CC-CC estão os isolados e os não isolados. Neste trabalho, serão estudados os conversores não isolados: boost, buck, buck-boost e o buck-boost a quatro chaves. Estes conversores apresentam alta eficiência na conversão, exigem poucos componentes e são simples de serem projetados.

3.4.1 CONVERSOR BOOST

Este conversor recebe uma tensão de entrada e a eleva a um valor de tensão maior. À medida que o ciclo de trabalho aumenta, aumenta também a tensão de saída. O esquema elétrico do conversor é mostrado na Figura 9.

Figura 9 Conversor boost



Fonte:(SILVA, 2012).

Quando a chave está conduzindo a tensão nos terminais do indutor é igual a V_i . Neste tempo, a corrente na carga é fornecida pelo capacitor C . Assim podemos fazer:

$$V_i = L \frac{dI_L}{dt} \quad (3.4.1)$$

A variação de corrente no indutor é dada por:

$$\int_{I_{Lmin}}^{I_{Lmax}} dI_L = \int_0^{DT} \frac{V_i}{L} dt \quad (3.4.2)$$

$$I_{Lmax} - I_{Lmin} = \frac{V_i DT}{L} \quad (3.4.3)$$

Quando a chave está fechada, a variação de corrente no indutor é dada por:

$$\int_{I_{Lmax}}^{I_{Lmin}} dI_L = \int_{DT}^T \frac{V_i - V_o}{L} dt \quad (3.4.4)$$

$$I_{Lmax} - I_{Lmin} = \frac{(V_o - V_i)(1 - D)T}{L} \quad (3.4.5)$$

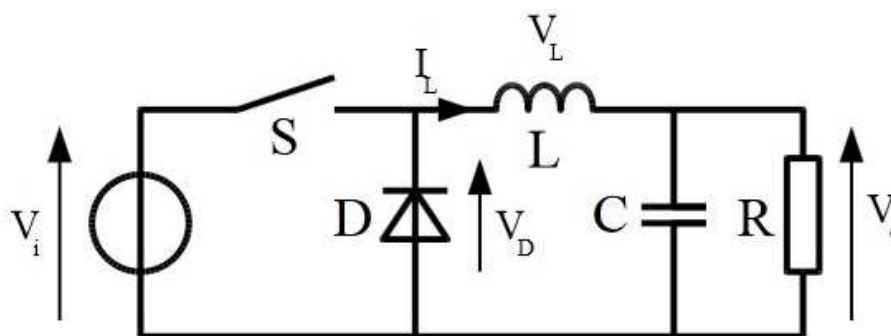
Com as equações (4.1.2) e (4.1.3), podemos obter o seguinte resultado:

$$\frac{V_o}{V_i} = \frac{1}{1 - D} \quad (3.4.6)$$

3.4.2 CONVERSOR BUCK

Diferentemente do conversor anterior, este conversor apresenta em sua saída uma tensão menor que a tensão em sua entrada. O esquema elétrico do conversor é mostrado na Figura 10:

Figura 10 Conversor buck



Fonte: (SILVA, 2012).

Quando a chave está fechada, a tensão no indutor é dada por $V_i - V_o$ e a variação de corrente no indutor é dada por:

$$\int_{I_{Lmin}}^{I_{Lmax}} dI_L = \int_0^{DT} \frac{V_i - V_o}{L} dt \quad (3.4.7)$$

$$I_{Lmax} - I_{Lmin} = \frac{(V_o - V_i)(1 - D)T}{L} \quad (3.4.8)$$

Quando a chave está aberta, a tensão no indutor é dada por $-V_o$ e a variação de corrente no indutor é dada por:

$$\int_{I_{Lmax}}^{I_{Lmin}} dI_L = \int_{DT}^T \frac{-V_o}{L} dt \quad (3.4.9)$$

$$I_{Lmax} - I_{Lmin} = \frac{V_o(1 - D)T}{L} \quad (3.4.10)$$

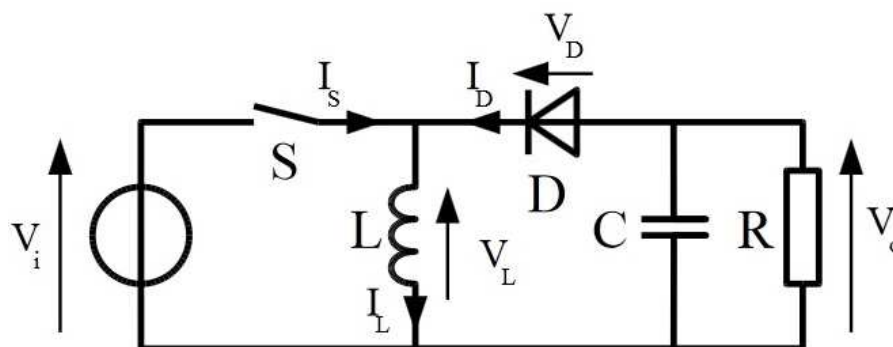
Usando as equações anteriores obtemos o seguinte resultado:

$$\frac{V_o}{V_i} = D \quad (3.4.11)$$

3.4.3 CONVERSOR BUCK-BOOST

O conversor buck-boost pode ser usado tanto para elevar uma tensão quanto para abaixá-la. Diferentemente dos anteriores a tensão de saída é invertida em relação à tensão de entrada. O esquema do conversor é mostrado na Figura 11.

Figura 11 Conversor buck-boost.



Fonte: : (SILVA, 2012).

Quando a chave está fechada, a tensão no indutor é V_i e variação de corrente é dada por:

$$\int_{I_{Lmin}}^{I_{Lmax}} dI_L = \int_0^{DT} \frac{V_i}{L} dt \quad (3.4.12)$$

$$I_{Lmax} - I_{Lmin} = \frac{V_i DT}{L} \quad (3.4.13)$$

Quando a chave está aberta, a tensão no indutor é $-(-V_o)$ e a variação de corrente no indutor é dada por:

$$\int_{I_{Lmax}}^{I_{Lmin}} dI_L = \int_{DT}^T \frac{-(-V_o)}{L} dt \quad (3.4.14)$$

$$I_{Lmax} - I_{Lmin} = \frac{-V_o(1-D)T}{L} \quad (3.4.15)$$

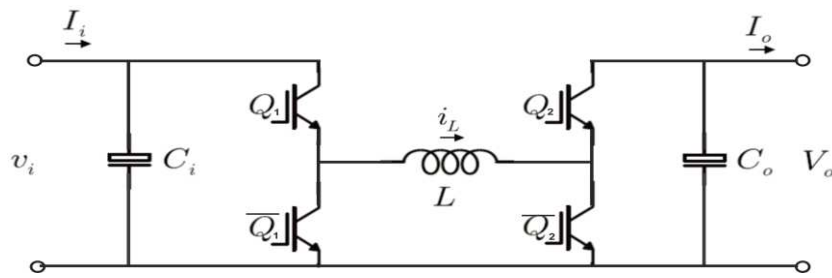
Com as expressões (3.4.13) e (3.4.15), podemos obter o seguinte resultado:

$$\frac{V_o}{V_i} = -\frac{D}{1-D} \quad (3.4.16)$$

3.4.4 CONVERSOR BUCK-BOOST A QUATRO CHAVES

Como dito anteriormente, o conversor buck-boost tanto aumenta o valor de uma tensão quanto diminui. Diferentemente do conversor tradicional, o conversor buck-boost a quatro chaves apresenta tensão de saída com o mesmo sinal da tensão de entrada. Este conversor utiliza quatro dispositivos semicondutores (transistores) trabalhando como chaves na sua configuração. O esquema elétrico do conversor é mostrado na Figura 12.

Figura 12 Conversor buck-boost a quatro chaves



Fonte:(OLIVEIRA, 2014).

Este conversor funciona da seguinte maneira: Para trabalhar como um conversor boost, os transistores do braço 1 (Q_1 e $\overline{Q_1}$) devem receber nível lógico 1 e os transistores do segundo braço (Q_2 e $\overline{Q_2}$) o sinal de PWM. Para trabalhar como conversor buck, os transistores do braço 2 (Q_2 e $\overline{Q_2}$) devem receber sinal lógico 1 e os transistores do primeiro braço (Q_1 e $\overline{Q_1}$) o sinal de PWM. Este conversor não precisa de diodo e apresenta baixas perdas de potência sendo mais eficiente, mas é necessário dois sinais de controle para as chaves.

4 DESENVOLVIMENTO DO CONVERSOR

4.1 ALGORITMO DE MPPT ESCOLHIDO

Neste trabalho, o algoritmo escolhido para rastreamento do ponto de máxima potência do painel fotovoltaico foi o Condutância Incremental. Este algoritmo usa como parâmetro para a tomada de decisão a derivada da curva de potência do painel fotovoltaico. Desta forma, sua resposta é rápida e dinâmica na busca do PMP mesmo diante de variações de temperatura e de intensidade luminosa. Outro motivo para a escolha é que este algoritmo não precisa saber as características do painel fotovoltaico para procurar o PMP quando está funcionando.

O algoritmo usado aqui trabalha no controle da tensão nos terminais da placa fotovoltaica. Quando a placa fotovoltaica é conectada ao conversor CC-CC, o algoritmo começa a atuar sobre o ciclo de trabalho do transistor usado como chave no conversor. Um aumento no ciclo de trabalho faz com que haja uma diminuição da tensão nos terminais da placa.

A derivada da potência é avaliada e se a derivada for menor do que zero, aumenta-se o ciclo de trabalho (diminui a tensão nos terminais da placa), se a derivada for zero significa que o PMP foi atingido e neste caso mantém o ciclo de trabalho (a tensão nos terminais da placa fica constante). Se a derivada for positiva, diminui-se o ciclo de trabalho (a tensão nos terminais da placa aumenta). Também é possível usar a corrente nos terminais da placa como parâmetro a ser controlado. Neste caso, o controle é mais difícil, pois, como foi visto anteriormente, a corrente gerada pela placa fotovoltaica é praticamente proporcional à intensidade luminosa sobre a mesma. Isto significa que se o controle de corrente não for projetado de forma adequada, pode ser que quando houver variação brusca de intensidade luminosa, o controle não atue rápido o suficiente para colocar o painel no PMP e em vez disso coloque a corrente do painel na corrente de curto circuito.

4.2 MOTIVOS PARA A ESCOLHA DO CONVERSOR

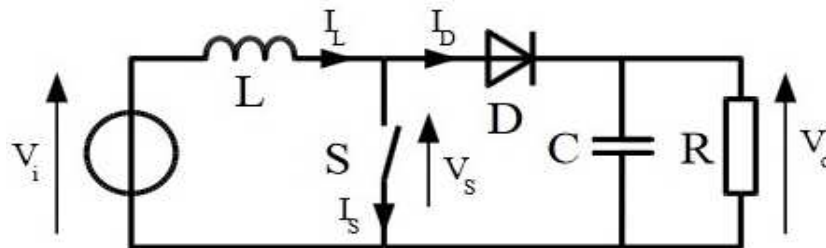
A análise dos conversores estudados neste trabalho foi importante para escolha do conversor que será desenvolvido. Sabemos que as placas fotovoltaicas apresentam tensões baixas em seus terminais e que para muitas aplicações se faz necessária tensões mais altas ou mais baixas. Desta forma, se faz necessário conhecer as características dos conversores em vários requisitos. Número de componentes em sua estrutura, controle de chaveamento, nível de potência usada e eficiência são fatores importantes para a escolha do conversor. Neste trabalho será usado um painel fotovoltaico de baixa potência (4,5 W no PMP) e baixa tensão (6 V no PMP) para alimentar uma carga de 12 V e 4,5 W. Assim, o conversor boost atende às especificações do projeto.

O conversor boost é um conversor elevador de tensão que conta com número pequeno de componentes em sua estrutura, apresenta alta eficiência, é adequado para trabalhar em média e baixa potência, muito usado em sistemas fotovoltaicos e o controle do chaveamento pode ser realizado de maneira mais simples (dependendo da grandeza a ser controlada).

4.3 ANÁLISE DO CONVERSOR BOOST

Na seção anterior foram expostos os motivos pelo qual foi escolhido o conversor boost para ser usado com o algoritmo MPPT. O diagrama elétrico deste conversor é mostrado abaixo.

Figura 13 Conversor boost



Fonte: (JUNIOR, 2011).

Este conversor pode operar em três modos de operação: modo contínuo (a corrente no indutor não se anula no período de chaveamento), modo crítico (a corrente se anula exatamente no fim do período de chaveamento) e modo descontínuo (a corrente se anula antes do fim do período de chaveamento). Nas próximas seções serão estudados estes modos de operação mais detalhadamente.

4.3.1 MODO DE OPERAÇÃO CONTÍNUA

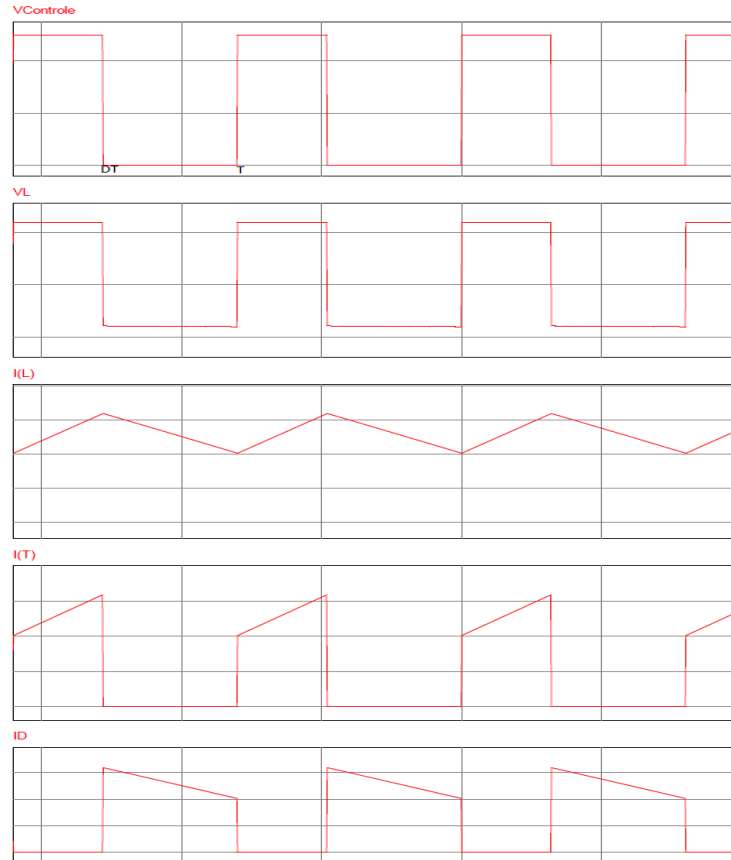
Para análise deste circuito, consideraremos que o conversor está trabalhando em regime permanente e que não há perdas na chave S e no diodo D. Consideraremos também que a tensão nos terminais da carga seja constante neste momento.

O sinal que controla o tempo em que a chave conduz é chamado sinal de PWM (modulação por largura de pulso). Este sinal tem frequência fixa e de período T. O tempo em que a chave S permanece ligada é t_{on} e o tempo em que a chave fica desligada é dado por $T - t_{on}$. Desta forma, definimos o ciclo de trabalho como:

$$D = \frac{t_{on}}{T} \Rightarrow t_{on} = DT \quad (4.3.1)$$

As formas de onda do conversor no modo de operação contínua são mostradas na Figura 14.

Figura 14 Formas de onda no modo de operação contínua



Fonte: Do próprio autor no PSIM.

Quando a chave está conduzindo, a tensão nos terminais do indutor é V_i e a corrente em seus terminais é dada por:

$$\int_{I_L(t_0)}^{I_L(t)} di_L = \int_{t_0}^t \frac{V_i}{L} dt$$

$$I_L(t) - I_L(t_0) = \frac{V_i}{L} (t - t_0)$$

$$I_L(t) = I_L(t_0) + \frac{V_i}{L} (t - t_0)$$

Fazendo $t_0 = 0$, $I_L(t_0) = I_{Lmin}$, temos:

$$I_L(t) = I_{Lmin} + \frac{V_i}{L} t \quad (4.3.2)$$

Assim, a corrente que circula no indutor varia linearmente quando a chave está fechada. O valor máximo desta corrente é atingido quando $t = t_{on} = DT$. Substituindo este valor na equação anterior, obtemos:

$$I_{Lmax} = I_{Lmin} + \frac{V_i}{L}DT \quad (4.3.3)$$

Desta forma, a variação de corrente no indutor neste intervalo é dada por:

$$\Delta I_L = I_{Lmax} - I_{Lmin} = \frac{V_i}{L}DT = \frac{V_i D}{Lf} \quad (4.3.4)$$

Também podemos escrever a expressão da corrente no indutor em função do tempo da seguinte forma:

$$\frac{V_i}{L} = \frac{I_{Lmax} - I_{Lmin}}{DT} = \frac{\Delta I_L}{DT} \quad (4.3.5)$$

$$i_L(t) = I_{Lmin} + \frac{\Delta I_L}{DT}t \quad (4.3.6)$$

Quando a chave não está conduzindo, a tensão nos terminais do indutor é $V_i - V_o$ e a corrente que circula no indutor é dada por:

$$\int_{I_L(t_{on})}^{I_L(t)} dI_L = \int_{t_{on}}^t \frac{(V_i - V_o)}{L} dt \quad (4.3.7)$$

$$I_L(t) - I_L(t_{on}) = \frac{(V_i - V_o)}{L}(t - t_{on})$$

$$I_L(t) = I_L(t_{on}) + \frac{(V_i - V_o)}{L}(t - t_{on}) \quad (4.3.8)$$

Sabendo que $t_{on} = DT$ e $I_L(t_{on}) = I_{Lmax}$, temos:

$$I_L(t) = I_{Lmax} + \frac{(V_i - V_o)}{L}(t - DT) \quad (4.3.9)$$

Nesta etapa, a corrente no indutor também varia linearmente e seu valor mínimo é alcançado quando $t = T$ e $I_L(T) = I_{Lmin}$. Neste intervalo, a variação de corrente é dada por:

$$I_L(T) = I_{Lmax} + \frac{(V_i - V_o)}{L}(T - DT) \quad (4.3.10)$$

$$I_{Lmin} = I_{Lmax} + \frac{(V_i - V_o)}{L}(T - DT)$$

$$\Delta I_L = I_{Lmax} - I_{Lmin} = \frac{(V_o - V_i)}{L}(1 - D)T \quad (4.3.11)$$

Aqui, também podemos escrever a expressão da corrente no indutor usando a variação de corrente de modo semelhante à expressão anterior:

$$\frac{(V_o - V_i)}{L} = \frac{I_{Lmax} - I_{Lmin}}{(1 - D)T} = \frac{\Delta I_L}{(1 - D)T} \quad (4.3.12)$$

$$I_L(t) = I_{Lmax} - \frac{\Delta I_L}{(1 - D)T}(t - DT) \quad (4.3.13)$$

Igualando a expressão da variação da corrente no indutor no intervalo em que a chave fica fechada (4.3.4) com a expressão onde a chave fica aberta (4.3.11), encontramos o seguinte resultado:

$$\Delta I_L = \Delta I_L$$

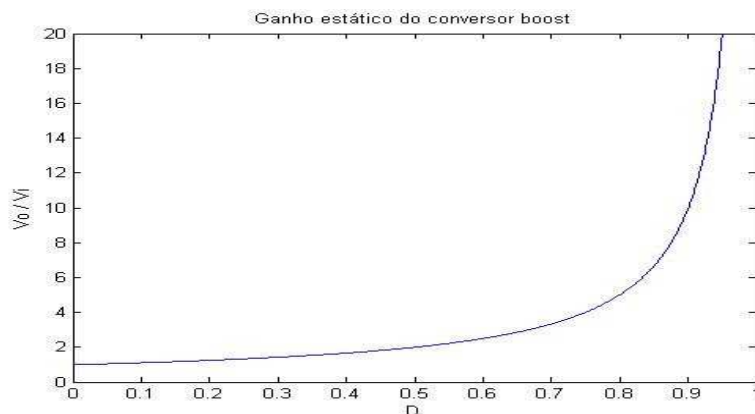
$$\frac{V_i}{L}DT = \frac{(V_o - V_i)}{L}(1 - D)T$$

$$D = \frac{V_o - V_i}{V_o} \quad (4.3.14)$$

Desta forma, a expressão que relaciona a tensão de saída do conversor com a tensão de entrada é dada por:

$$\frac{V_o}{V_i} = \frac{1}{1-D} \quad (4.3.15)$$

Figura 15 Relação entre ganho e ciclo de trabalho no conversor boost



Fonte: Do próprio autor no Matlab.

Com as expressões de corrente no indutor, podemos calcular a corrente média que circula por ele no período, da seguinte maneira:

$$I_{Lmed} = \frac{1}{T} \int_0^T I_L(t) dt = \frac{1}{T} \left[\int_0^{DT} I_L(t) dt + \int_{DT}^T I_L(t) dt \right] \quad (4.3.16)$$

$$I_{Lmed} = \frac{1}{T} \left[\int_0^{DT} \left(I_{Lmin} + \frac{\Delta I_L}{DT} t \right) dt + \int_{DT}^T \left(I_{Lmax} - \frac{\Delta I_L}{(1-D)T} (t - DT) \right) dt \right]$$

$$I_{Lmed} = \frac{1}{T} \left[\frac{D(I_{Lmax} + I_{Lmin})T}{2} + \frac{(1-D)(I_{Lmax} + I_{Lmin})T}{2} \right]$$

$$I_{Lmed} = \frac{I_{Lmax} + I_{Lmin}}{2} \quad (4.3.17)$$

A corrente média fornecida pela fonte de alimentação é igual à corrente média que circula pelo indutor. Desta forma, temos:

$$I_{Emed} = I_{Lmed} = \frac{I_{Lmax} + I_{Lmin}}{2} \quad (4.3.18)$$

A corrente média de saída na carga é igual à corrente média no diodo e é dada por:

$$I_o = I_{Dmed} = \frac{1}{T} \int_0^T I_D(t) dt \quad (4.3.19)$$

$$I_o = \frac{1}{T} \left[\int_0^{DT} (0) dt + \int_{DT}^T \left(I_{Lmax} - \frac{\Delta I_L}{(1-D)T} (t - DT) \right) dt \right]$$

$$I_o = \frac{1}{T} \left[0 + \frac{(1-D)(I_{Lmax} + I_{Lmin})T}{2} \right]$$

$$I_o = \frac{(1-D)(I_{Lmax} + I_{Lmin})}{2} \quad (4.3.20)$$

Podemos também expressar as correntes máxima e mínima no indutor em função da corrente de saída da seguinte forma:

$$I_{Lmax} = \frac{I_o}{1-D} + \frac{V_i D}{2fL} \quad (4.3.21)$$

$$I_{Lmin} = \frac{I_o}{1-D} - \frac{V_i D}{2fL} \quad (4.3.22)$$

A relação entre a corrente de saída e a corrente de entrada é dada por:

$$\frac{I_o}{I_{Emed}} = 1 - D \quad (4.3.23)$$

Na análise anterior, foi considerado que a tensão na saída do conversor era constante. Sabemos que esta tensão não é constante e sua variação tem valor constante igual a ΔV_C . Lembrando que a corrente em um capacitor é dada pela seguinte expressão:

$$I_C(t) = C \frac{dV_C}{dt} \quad (4.3.24)$$

e que quando a chave está fechada é o capacitor que alimenta a carga.

Considerando uma constante de tempo RC muito grande, de forma que a tensão no capacitor varie linearmente com a corrente tanto na carga como na descarga, podemos obter a ondulação de tensão como se segue:

$$I_o = C \frac{\Delta V_C}{\Delta t} \Rightarrow \Delta V_C = \frac{I_o \Delta t}{C} \quad (4.3.25)$$

$$\Delta V_C = V_{Cmax} - V_{Cmin} = \frac{I_o \Delta t}{C} = \frac{I_o DT}{C} = \frac{I_o D}{fC} \quad (4.3.26)$$

Sabemos que a tensão média no capacitor é igual à tensão média na carga e que é dada por:

$$V_{Cmed} = V_o = \frac{V_i}{1 - D} \quad (4.3.27)$$

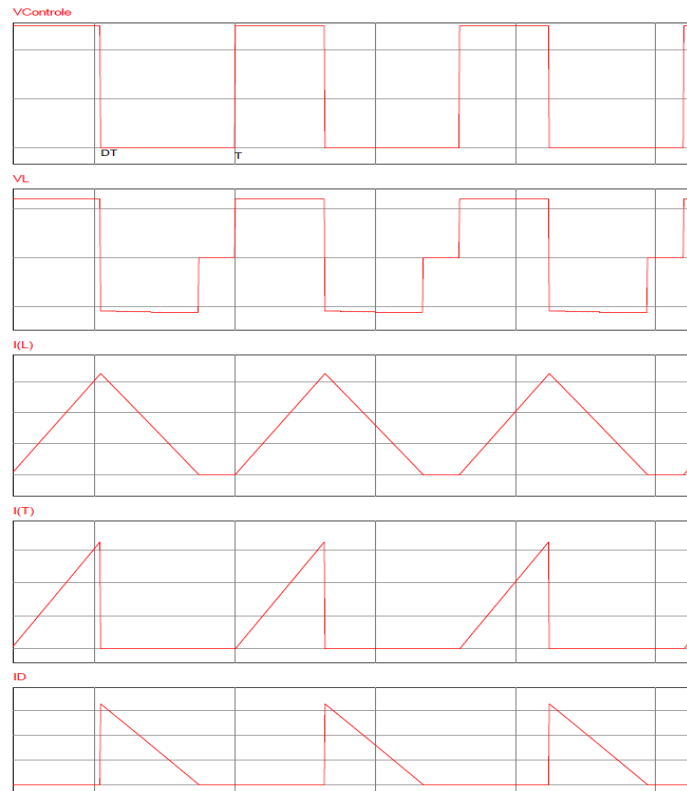
Lembrando que $D = (V_o - V_i)/V_o$, podemos escrever:

$$\Delta V_C = \frac{I_o}{fC} \frac{V_o - V_i}{V_o} \quad (4.3.28)$$

4.3.2 MODO DE OPERAÇÃO DESCONTÍNUA

No modo de operação descontínua, a corrente no indutor se anula em algum momento no período. Neste caso, quando a chave está fechada, intervalo $(0, t_{on})$, a corrente no indutor aumenta até um valor máximo I_{Lmax} . Quando a chave é aberta, a corrente no indutor diminui do valor máximo até zero antes do fim do período T . A Figura 16 mostra este comportamento.

Figura 16 Formas de onda no modo de operação descontínuo.



Fonte: Do próprio autor no PSIM.

Desta forma, o indutor passa um tempo t no intervalo $(0, T)$ conduzindo. Chamando este tempo de $t_1 = t_0 + DT$ e t_0 o tempo em que o diodo conduz, podemos obter:

$$I_{Lmax} = \frac{V_i}{L} t_{on} = \frac{(V_o - V_i)}{L} t_0 \quad (4.3.29)$$

$$V_i t_{on} = (V_o - V_i) t_0 \quad (4.3.30)$$

Esta é uma importante relação, pois, diz que a tensão média nos terminais do indutor no período de chaveamento é nula. Arranjando os termos desta relação podemos chegar ao resultado:

$$\frac{t_{on}}{t_0} = \frac{V_o - V_i}{V_i} \quad (4.3.31)$$

Logo:

$$\frac{V_o}{V_i} = 1 + \frac{t_{on}}{t_0} \quad (4.3.32)$$

Do ponto de vista de projetos, a expressão anterior não é muito útil, pois não é especificado t_{on} e nem t_0 diretamente. Assim, se faz necessário expressar a relação anterior em função de grandezas fáceis de obter no circuito do conversor.

A corrente média no diodo é igual à corrente média no indutor quando o mesmo está descarregando. A partir da corrente média no indutor, pode-se chegar à seguinte relação:

$$I_{Lmed} = \frac{I_{Lmax}D}{2} + \frac{I_{Lmax}t_0}{2T} \quad (4.3.33)$$

O segundo termo à direita desta expressão é exatamente a corrente média no diodo quando o mesmo está conduzindo. Desta forma, podemos fazer:

$$I_{Lmed} - I_{Dmed} = \frac{I_{Lmax}D}{2}$$

$$I_{Lmax} = \frac{2(I_{Lmed} - I_{Dmed})}{D} \quad (4.3.34)$$

Sabemos também que a corrente média na carga I_o é igual à corrente média no diodo e que a corrente média no indutor é igual à corrente média de entrada no conversor. Desta forma, obtemos:

$$I_{Lmax} = \frac{2(I_{Emed} - I_o)}{D} = \frac{V_i t_{on}}{L} \quad (4.3.35)$$

Considerando que a potência de entrada é igual à potência de saída, chegamos à seguinte relação:

$$P_E = P_o \Rightarrow V_i I_{Emed} = V_o I_o \quad (4.3.36)$$

$$\frac{2I_o}{D} \left(\frac{V_o}{V_i} - 1 \right) = \frac{V_i t_{on}}{L}$$

Lembrando que $t_{on} = DT$ podemos obter a expressão:

$$\frac{V_o}{V_i} = 1 + \frac{V_i D^2}{2fLI_o} \quad (4.3.37)$$

A expressão anterior apresenta parâmetros de obtenção mais fáceis e, portanto é mais adequada quando se pretende fazer um projeto. A análise da expressão diz que para manter a tensão nos terminais da carga constante, o ciclo de trabalho deve compensar a variação de tensão de entrada e a variação da carga (MARTINS, 2006).

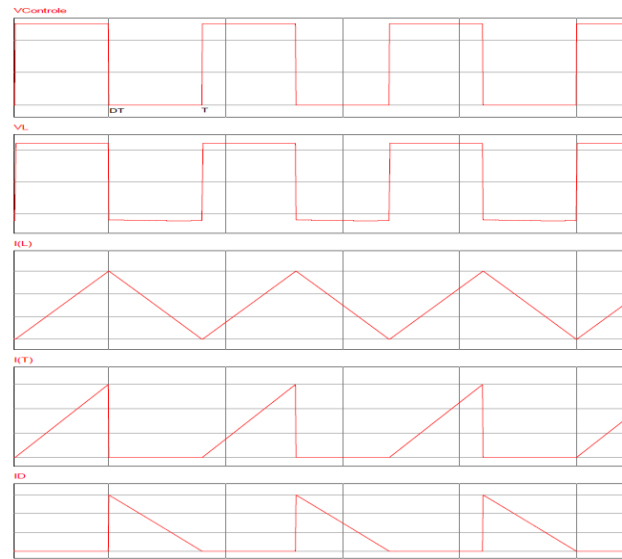
Para obtermos a relação entre a corrente de entrada e a corrente de saída no conversor usamos as expressões (4.3.36) e obtemos o seguinte resultado:

$$\frac{I_o}{I_{Emed}} = \frac{V_i}{V_o} \quad (4.3.38)$$

4.3.3 MODO DE OPERAÇÃO CRÍTICA

No modo de operação crítica, a corrente no indutor chega a zero ($I_{Lmin} = 0$) exatamente em $t = T$ como mostrado na Figura 17.

Figura 17 Formas de onda no modo de operação crítico.



Fonte: Do próprio autor no PSIM.

Neste caso, a corrente média no indutor é dada por:

$$I_{Lmed} = \frac{I_{Lmax}}{2} \quad (4.3.39)$$

A corrente máxima no indutor é dada por $I_{Lmax} = \frac{V_i DT}{L}$ e a tensão de entrada é dada por $V_i = V_o(1 - D)$. Desta forma, podemos reescrever a expressão anterior:

$$I_{Lmed} = \frac{V_i DT}{2L} = \frac{V_o D(1 - D)T}{2L}$$

$$I_{Emed} = I_{Lmed} = \frac{V_o D(1 - D)}{2fL} \quad (4.3.40)$$

A corrente média na carga neste modo de condução é dada por:

$$I_o = I_{Dmed} = (1 - D)I_{Lmed} \quad (4.3.41)$$

$$I_o = \frac{V_o D(1 - D)^2}{2fL} \quad (4.3.42)$$

Neste caso, a variação de corrente no indutor é igual à corrente máxima (ou a corrente de pico). Desta maneira podemos fazer:

$$\Delta I_L = I_{Lmax} = \frac{V_i D}{fL} \quad (4.3.43)$$

A indutância crítica é dada através da expressão anterior da seguinte forma:

$$L_{CR} = \frac{V_i D}{f \Delta i_L} \quad (4.3.44)$$

Lembrando que $I_{Lmin} = \frac{I_o}{1-D} - \frac{V_i D}{2fL}$, podemos obter:

$$0 = \frac{I_o}{1-D} - \frac{V_i D}{2fL_{CR}}$$

$$L_{CR} = \frac{V_i}{2fI_o} D(1-D) \quad (4.3.45)$$

4.3.4 FILTRO DE ENTRADA E DE SAÍDA

Neste conversor, os filtros de entrada e de saída são o indutor de entrada e o capacitor de saída respectivamente. As expressões para determinar os valores dos mesmos são dadas abaixo.

No modo de condução contínuo, a expressão da indutância é dada por:

$$L = \frac{V_i D}{f \Delta i_L} \quad (4.3.46)$$

onde ΔI_L é a variação de corrente no indutor especificada no projeto do conversor. A capacitância necessária para uma dada variação de tensão na carga é dada por:

$$C = \frac{I_o}{f \Delta V_C} \frac{V_o - V_i}{V_o} \quad (4.3.47)$$

4.4 PROJETO DO CONVERSOR BOOST

Características da placa fotovoltaica fornecidas pelo fabricante.

Tabela 1. Dados do painel fornecidos pelo fabricante.

Fabricante	Star Solar
Material da célula	Silício monocristalino
Tensão no PMP	6 V
Corrente no PMP	0,75 A
Tensão de circuito aberto	7,2 V
Corrente de curto-circuito	0,85 A

Fonte: Star Solar.

Os dados na Tabela 2 são para uma temperatura de $25^{\circ}C$, intensidade luminosa de $1000 W/m^2$ e massa de ar AM 1,5 que são os valores padrão para teste de células e painéis fotovoltaicos.

As especificações para o conversor boost neste trabalho são as seguintes:

- Tensão de entrada: 6 V
- Potência de entrada: 4,5 W
- Tensão de saída: 12 V
- Carga resistiva: 32Ω
- Frequência de trabalho: 31,25 KHz
- Variação da corrente de entrada: 20%
- Variação da tensão de saída: 1%
- Modo de operação em condução contínua

4.4.1 CÁLCULO DOS PARÂMETROS DO CONVERSOR

Considerando que não haja perdas de potência no circuito do conversor ($P_E = P_o$), podemos fazer:

$$P_E = V_i I_{Emed} \quad (4.4.1)$$

$$I_{Emed} = \frac{P_E}{V_i} = \frac{4,5}{6} = 0,75A$$

A corrente média no indutor é igual à corrente média na entrada, ou seja,
 $I_{Lmed} = I_{Emed} = 0,75A$.

A variação de corrente relativa é $\frac{\Delta i_L}{I_{Lmed}} = 0,20$ e desta forma podemos obter:

$$\Delta i_L = 0,10 * 0,75 = 0,150 \quad (4.4.2)$$

O ciclo de trabalho necessário para se obter uma tensão de saída de 12 V é:

$$D = \frac{V_o - V_i}{V_o} = \frac{12 - 6}{12} = 0,5 \quad (4.4.3)$$

Com este valor de variação de corrente, calculamos a indutância necessária da seguinte forma:

$$L = \frac{V_i D}{f \Delta i_L} = \frac{6 * 0,5}{31250 * 0,150} = 640 \mu H \quad (4.4.4)$$

A corrente de saída (corrente na carga) é calculada da seguinte forma:

$$P_o = V_o I_o \Rightarrow I_o = \frac{P_o}{V_o} = \frac{V_i D}{f \Delta i_L} = \frac{6 * 0,5}{31250 * 0,150} = 640 \mu H \quad (4.4.5)$$

$$I_o = \frac{4,5}{12} = 0,375A$$

A corrente máxima e mínima no indutor podem são calculadas como se segue:

$$I_{Lmax} = \frac{I_o}{1 - D} + \frac{V_i D}{2fL} \quad (4.4.6)$$

$$I_{Lmax} = \frac{0,375}{1 - 0,5} + \frac{6 * 0,5}{2 * 31250 * 640 * 10^{-6}}$$

$$I_{Lmax} = 0,825A$$

$$I_{Lmin} = \frac{I_o}{1 - D} - \frac{V_i D}{2fL} \quad (4.4.7)$$

$$I_{Lmin} = \frac{0,375}{1 - 0,5} - \frac{6 * 0,5}{2 * 31250 * 640 * 10^{-6}}$$

$$I_{Lmin} = 0,675A$$

Para calcular o valor da capacitância necessária para que a variação relativa da tensão na carga seja de 10% fazemos da seguinte forma:

$$\frac{\Delta V_C}{V_C} = \frac{\Delta V_o}{V_o} = 0.10 \quad (4.4.8)$$

$$\Delta V_C = 0,10 * 12 = 0,12V$$

$$\Delta V_C = 0,10 * 12 = 0,12V$$

$$C = \frac{I_o}{f \Delta V_C} \frac{V_o - V_i}{V_o} \quad (4.4.9)$$

$$C = \frac{0,375}{31250 * 0,12} \frac{12 - 6}{12}$$

$$C = 50\mu F$$

4.4.2 DETERMINAÇÃO DAS TENSÕES MÁXIMAS E CORRENTES MÁXIMAS NO TRANSISTOR E NO DIODO.

A corrente máxima que o transistor irá conduzir é a mesma corrente máxima que irá circular pelo indutor e foi calculada na seção anterior como sendo:

$$I_{Tmax} = I_{Lmax} = 0,825A \quad (4.4.10)$$

No início da condução do transistor, surge um pico de tensão de valor elevado nos terminais de dreno para fonte devido às capacitâncias e indutâncias parasitas dentro do próprio transistor.

Diante disso, deve-se escolher um transistor que suporte este pico de tensão já que o mesmo estará submetido a isto continuamente durante sua operação no circuito. Neste conversor, para um ciclo de trabalho de 0,5 e para uma variação de tensão de 0,12V na saída, como calculado anteriormente, a máxima tensão a que o transistor estará submetido aparece quando ele não está conduzindo e é dada por:

$$V_{DSmax} = V_o + \frac{\Delta V_o}{2} = 12 + \frac{0,12}{2} = 12,06V \quad (4.4.11)$$

No cálculo acima, não foi considerado a tensão máxima quando surge o pico de tensão já que este não é um valor que podemos obter com facilidade. A corrente máxima que circulará pelo diodo também é igual à corrente máxima no indutor e vale:

$$I_{Dmax} = I_{Lmax} = 0,825A \quad (4.4.12)$$

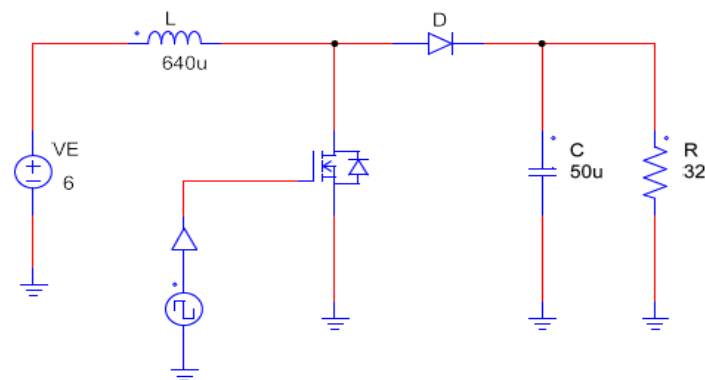
A tensão máxima nos terminais do diodo ocorre quando ele não está conduzindo. Neste momento, o diodo está reversamente polarizado e o valor desta tensão vale:

$$V_{Dmax} = V_o + \frac{\Delta V_o}{2} = 12,06 \quad (4.4.13)$$

4.5 SIMULAÇÃO DO CONVERSOR BOOST

Para comprovar o funcionamento do conversor, foram feitas simulações no software PSIM. O circuito simulado é mostrado na Figura 18 com os valores dos componentes calculados na seção anterior.

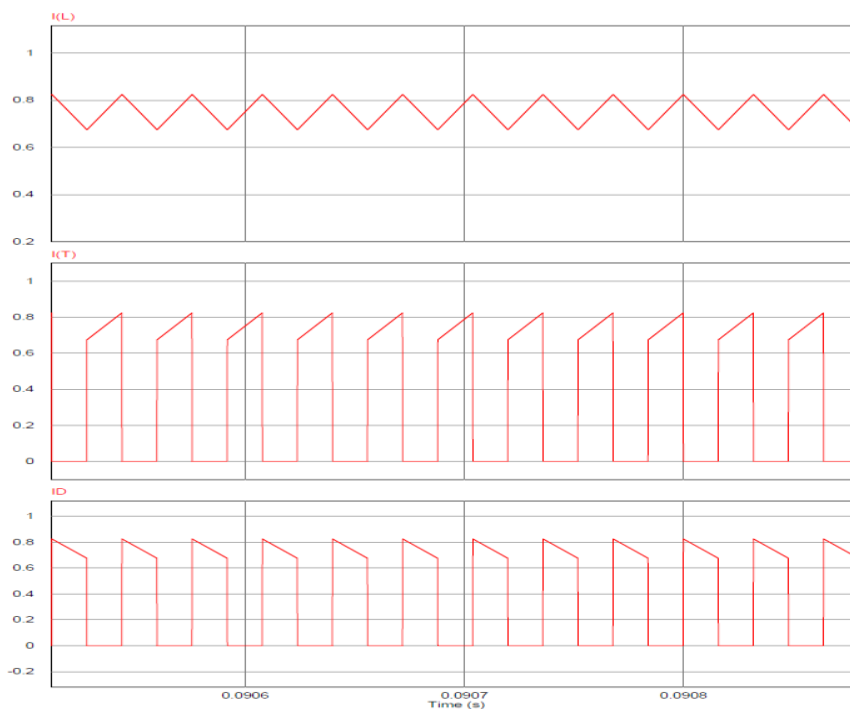
Figura 18 Conversor boost



Fonte: Do próprio autor no PSIM.

Como especificado no projeto, a frequência de chaveamento do transistor é de 31,25kHz e o ciclo de trabalho para se obter os 12 V na saída é de 0,5. As formas de onda de corrente no indutor, no transistor e no diodo em regime permanente são mostradas na Figura 19.

Figura 19 Correntes no indutor, no transistor e no diodo

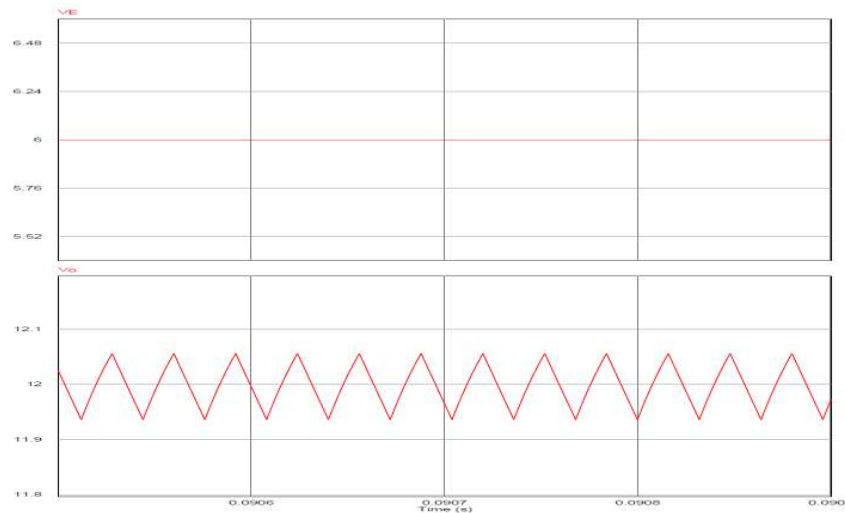


Fonte: Do próprio autor no PSIM.

Podemos facilmente perceber que o conversor, aqui projetado, está trabalhando no modo de operação contínua, pois, a corrente no indutor não se anula no período.

Podemos também verificar que a corrente média no indutor é próximo do valor 0,75A que é o valor da corrente média na fonte de tensão. Na Figura 20, são apresentadas as formas de onda da tensão na entrada e na saída do conversor.

Figura 20 Tensão de entrada e de saída do conversor



Fonte: Do próprio autor no PSIM.

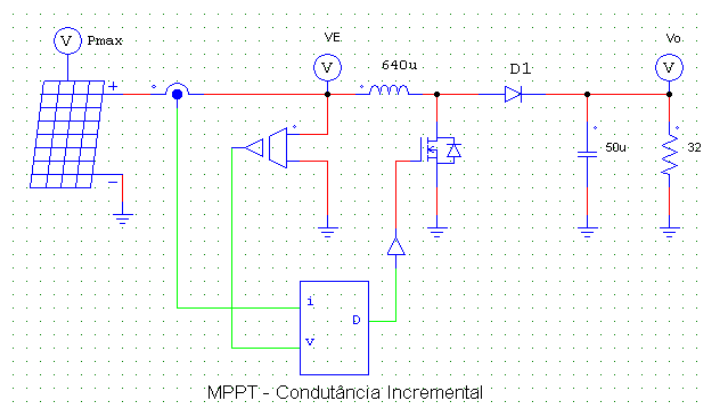
Analisando as formas de onda na Figura 20, verificamos que o ripple da tensão de saída é próximo do valor especificado no projeto e que a tensão média na saída é aproximadamente igual 12V. Diante destes resultados podemos afirmar que o conversor, aqui projetado, atende às especificações do projeto, pois, apresenta valores de corrente e de tensão dentro do especificado na simulação. Vale lembrar que nesta simulação não foram incluídas as perdas nos componentes quando estão conduzindo. Na prática, os valores de tensão e de corrente obtidos podem ser um pouco diferentes dos valores da simulação.

4.6 CONVERSOR COM CICLO DE TRABALHO CONTROLADO PELO ALGORITMO MPPT

Como discutido anteriormente, a tensão, a corrente e a potência nos terminais do painel fotovoltaico depende de fatores como intensidade luminosa, temperatura e carga em seus terminais. Sabemos também que quando a intensidade luminosa diminui, diminui também a potência máxima que o painel pode fornecer a uma carga.

A tensão em seus terminais diminui e também a corrente. Desta forma, a tensão nos terminais de entrada do conversor varia ao longo do tempo. Se por exemplo, a intensidade luminosa ficar constante e a temperatura na placa aumentar, a tensão em seus terminais diminui e a corrente aumenta muito pouco. Digamos que a placa ainda é capaz de fornecer a mesma potência máxima e que a carga no conversor é fixa. Neste caso, como a tensão nos terminais da placa é menor, o conversor terá que trabalhar com um ciclo de trabalho maior para transferir a mesma potência à carga. Este ciclo de trabalho é alterado de acordo com o algoritmo MPPT. O esquema de ligação entre a placa fotovoltaica e o conversor é mostrado na Figura 21.

Figura 21 Conexão entre o painel e o conversor boost.



Fonte: Do próprio autor no PSIM.

Como podemos observar na Figura 21, o algoritmo usa os valores da tensão e da corrente nos terminais da painel fotovoltaico obtidos através de sensores.

A escolha do passo de variação do ciclo de trabalho ΔD deve ser feito de forma adequada. Quando aumentamos o ciclo de trabalho do conversor, estamos também exigindo mais potência do painel. Sabemos que o painel fotovoltaico possui uma curva de potência com um ponto especial o PMP. Quando estamos próximo a este ponto, um incremento ou decremento ΔD inadequado em D pode fazer com que a corrente nos terminais da placa vá para o valor de saturação ou que a tensão vá para a tensão de circuito aberto.

Além do mais, como mencionado antes, um ΔD grande fará com que as oscilações no PMP sejam de amplitudes maiores fazendo com que haja uma diminuição da eficiência do algoritmo e no sistema como um todo. Um ΔD pequeno faz com que as oscilações sejam menores, mas, em contra partida, diminui a velocidade com que o algoritmo atinge o PMP.

5 RESULTADOS

O conversor projetado aqui neste trabalho foi montado no protoboard com os seguintes componentes:

- Indutor com núcleo de ferrite com indutância de 635 uH;
- Dois capacitores de 100 uF em série para se obter a capacitância de 50uF;
- Carga composta por 4 resistores de 22 Ω e 1 resistor de 10 Ω ;
- Transistor mosfet IRFZ 44N;
- Diodo Schottky 1n5822;
- Arduino Uno R3 programado com o algoritmo MPPT.
- Cabo serial para conexão do arduino com o notebook.

Para testar o funcionamento do conversor, sem o algoritmo MPPT, foi usado uma fonte de tensão de 6 V de amplitude aplicada na sua entrada. O arduino foi usado para gerar o sinal de PWM para ser aplicado ao transistor e também para medir os valores de tensão e corrente tanto de entrada como de saída. O programa feito no arduino para tal finalidade mostrava valores como potência de entrada e potência de saída no conversor e calculava o valor da eficiência do mesmo, dividindo a potência de saída pela potência de entrada. Os resultados obtidos estão na Tabela 2.

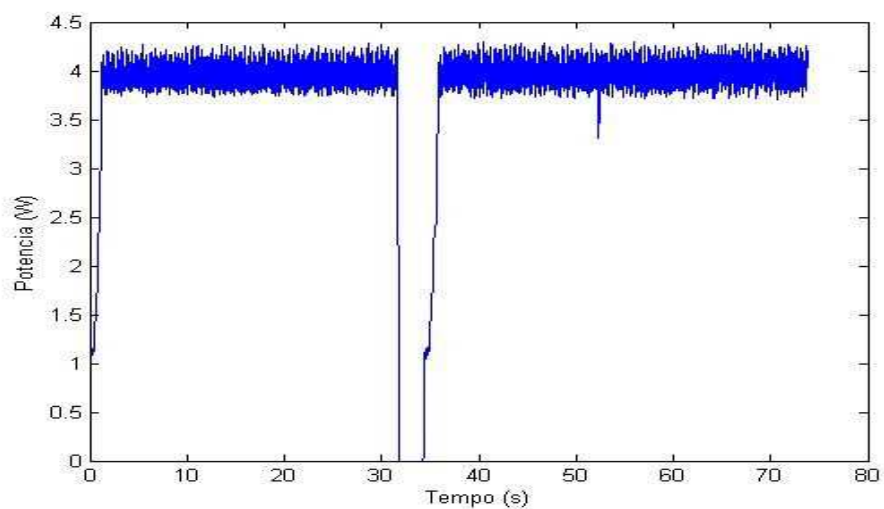
Tabela 2 – Eficiência do conversor para algumas cargas em seus terminais de saída.

Carga (Ω)	17,5	21,1	32.2	43,5	54,3
Eficiência (%)	89,5	90,0	90,0	89,5	89,0

Fonte: Dados obtidos pelo autor no experimento.

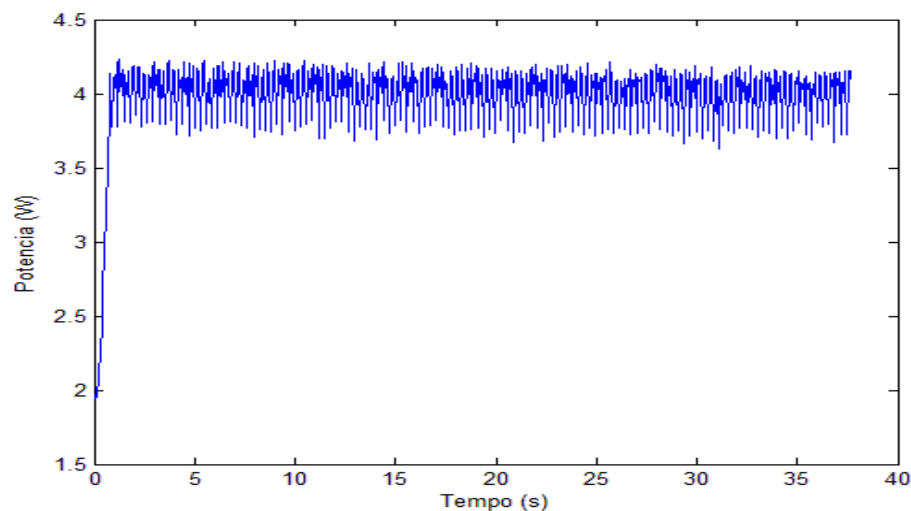
Para testar o funcionamento do algoritmo MPPT com o conversor, foi usada uma fonte de tensão onde se tinha controle da tensão e da potência máxima fornecida por ela. Quando o algoritmo começou a atuar, pode-se notar que a potência de entrada no conversor aumentava rapidamente até o valor máximo que a fonte estava ajustada para fornecer e que ao atingir este valor de potência ele ficava sempre muito próximo dele. Os resultados mostrados abaixo foram obtidos na serial do arduino. As figuras mostram como o algoritmo atuou para tensão de entrada ajustada para 6V na fonte e a corrente para 0,75 A.

Figura 22 Potência extraída da fonte em função do tempo para uma carga de 32Ω no conversor



Fonte: Do próprio autor no experimento com o conversor e o algoritmo MPPT.

Figura 23 Potência extraída da fonte em função do tempo para uma carga de $17,5\Omega$ no conversor.



Fonte: Do próprio autor no experimento.

Na Figura 22, o vale no gráfico, representa a retirada da alimentação da entrada do conversor. O algoritmo conseguiu agir rápido para atingir o ponto em que a fonte pôde disponibilizar o máximo de potência. Resistências parasitas no protoboard, resistência parasita no indutor, chaveamento sem um controle tão adequado e perdas de condução na chave fizeram com que a eficiência do conversor ficasse menor.

6 CONCLUSÃO

Neste trabalho, vimos que o uso de combustíveis fósseis como carvão e petróleo ainda continua poluindo em grande escala a atmosfera do planeta. Estes combustíveis são usados inclusive para gerar energia elétrica.

Nos últimos anos vários esforços têm sido feitos para gerar energia elétrica de forma limpa e sem agredir o meio ambiente. A energia solar e a eólica, dentre outras fontes, têm recebido atenção especial já que são fontes não poluentes e que apresentam grande potencial de geração.

A energia vinda do sol é abundante e aproveitá-la de forma eficiente para gerar energia elétrica tem interessado a muita gente.

As células fotovoltaicas convertem a energia luminosa vinda do sol em energia elétrica. Vários estudos têm sido feitos para produzir células fotovoltaicas mais eficientes já que as mesmas apresentam baixa eficiência na conversão. Vimos também que a tensão e a potência que a célula produz são baixas e que é necessário usar um arranjo de células ligadas em série ou em paralelo chamado painel fotovoltaico para obter tensões e potências mais altas. O painel fotovoltaico apresenta uma curva de potência onde há um ponto de particular interesse o PMP.

O objetivo do algoritmo MPPT é procurar este ponto e fazer com que a placa opere nele o tempo todo. Sabemos também que o PMP varia com a intensidade luminosa e com a temperatura. Na literatura há diversos algoritmos para encontrar o PMP. O algoritmo usado neste trabalho foi o método da condutância incremental que usa como parâmetro para a tomada de decisão a derivada da potência. Para se extrair o máximo da potência da placa e acomodá-la para uma determinada carga usa-se um conversor cc-cc. O conversor escolhido neste trabalho foi o conversor boost que é elevador de tensão. Foi feito também um estudo mais detalhado do conversor nos três modos de operação: contínuo, crítico e descontinuo.

Um projeto de conversor boost foi feito de acordo os parâmetros do painel usado neste trabalho. O projeto foi simulado no software PSIM para verificar se estava de acordo com as especificações. Foram feitos experimentos para verificar se na prática o conversor estava funcionando bem diante de uma fonte de tensão constante e do painel fotovoltaico em sua entrada.

Foi constatado nos experimentos que o algoritmo atuava rápido e fazia com que o conversor extraísse o máximo de potência do painel. O código do algoritmo MPPT usado no arduino se encontra no APÊNDICE A.

7 BIBLIOGRAFIA

ANICETO, J. M. A. **Conversor DC – DC com busca de ponto de potência máxima (MPPT) para painéis solares**. Universidade Nova de Lisboa. Lisboa, p. 110. 2010.

BASTOS, R. F. **Sistema de Gerenciamento para Carga e Descarga de Baterias (Chumbo-ácido) e Para Busca do Ponto de Máxima Potência Gerada em Painéis Fotovoltaicos Empregados em Sistemas de Geração Distribuída**. Universidade de São Paulo. São Carlos, p. 115. 2013.

JÚNIOR, J. O. L. **Conversor buck/boost a quatro chaves com modo bypass em mppt aplicado ao carregamento de baterias a partir de painéis fotovoltaicos**. Universidade Federal de Minas Gerais. Belo Horizonte, p. 98. 2013.

JUNIOR, P. A. S. **Conversor CC-CC boost entrelaçado aplicado no processamento da energia do arranjo solar fotovoltaico**. Universidade Federal de Juiz de Fora. Juiz de Fora, p. 114. 2011.

MARTINS, D. C. **Eletrônica de Potência: Conversores CC-CC básicos não isolados**. 2a. ed. Florianópolis: Edição Dos Autores, 2006.

MOÇAMBIQUE, N. E. M. **Aplicação de algoritmos de busca do ponto de máxima potência e controladores lineares e/ou Fuzzy para a regulação da tensão terminal de painéis fotovoltaicos**. Universidade de São Paulo. São Carlos, p. 134. 2012.

OLIVEIRA, J. A. S. **Estudo e Dimensionamento de Conversores CC-CC para Utilização em Sistemas Fotovoltaicos**. Universidade Federal de Campina Grande. Campina Grande, p. 13. 2014.

SILVA, C. A. S. C. **Conversor CC-CC para aplicação em instalação fotovoltaica**. Universidade do Porto. Porto, p. 34. 2012.

APÊNDICE A

```

#define RESOLUCAO 0.0048875855
#define PWM_MIN 5
#define PWM_MAX 255
int passo = 10 , direcao = 0;
int pino_PWM = 9 , amostras = 20;
int valor_PWM = PWM_MIN , i;
float tensaoENTRADA , correnteANTERIOR = 0;
float tensaoANTERIOR = 0 , potenciaENTRADA;
float correnteENTRADA , correnteSAIDA;
float tensaoSAIDA , correnteTRAN;
float DeltaT , DeltaC , DeltaS , S;
float Eficiencia , potenciaSAIDA;

void setup()
{
  TCCR1B = TCCR1B & 0b11111000 | 0x01;
  Serial.begin(9600);
  pinMode(pino_PWM , OUTPUT);
  delay(1000);
}

void loop()
{
  analogWrite(pino_PWM , valor_PWM);
  tensaoENTRADA = 0;
  correnteTRAN = 0;
  tensaoSAIDA = 0;
  correnteSAIDA = 0;

  for (i = 1; i <= amostras; i++) {
    tensaoENTRADA += analogRead(A0);
    correnteTRAN += 3.28005 - RESOLUCAO * analogRead(A1);
    tensaoSAIDA += analogRead(A2);
    correnteSAIDA += analogRead(A3);

    delay(3);
  }

  tensaoENTRADA *= (1.9865* RESOLUCAO / amostras);
  correnteTRAN *= (431.03448 / amostras);
  tensaoSAIDA *= (3.1692* RESOLUCAO / amostras);
  correnteSAIDA *= (100 * RESOLUCAO / amostras);

  correnteENTRADA = correnteTRAN + correnteSAIDA;

```

```

potenciaENTRADA = tensaoENTRADA * correnteENTRADA;
potenciaSAIDA = tensaoSAIDA * correnteSAIDA;
DeltaT = tensaoENTRADA - tensaoANTERIOR;
DeltaC = correnteENTRADA - correnteANTERIOR;
Eficiencia = potenciaSAIDA / potenciaENTRADA;

```

```

Serial.print(tensaoENTRADA);
Serial.print(" ");
Serial.print(correnteENTRADA);
Serial.print(" ");
Serial.print(potenciaENTRADA);
Serial.print(" ");
Serial.print(tensaoSAIDA);
Serial.print(" ");
Serial.print(correnteSAIDA);
Serial.print(" ");
Serial.println(Eficiencia);

```

```

if (tensaoENTRADA != 0) {

  if (DeltaT != 0) {

    DeltaS = DeltaC / DeltaT;
    S = correnteENTRADA / tensaoENTRADA;

    if (DeltaS > - S)
      direcao = 0;

    if (DeltaS == - S)
      direcao = 2;

    if (DeltaS < - S)
      direcao = 1;

    tensaoANTERIOR = tensaoENTRADA;
    correnteANTERIOR = correnteENTRADA;
  }

  if (DeltaT == 0) {

    if (DeltaC > 0)
      direcao = 1;

    if (DeltaC == 0)
      direcao = 2;

    if (DeltaC < 0)
      direcao = 0;

    tensaoANTERIOR = tensaoENTRADA;

```

```
    correnteANTERIOR = correnteENTRADA;
  }
}

if (direcao == 0)
  valor_PWM -= passo;

if (direcao == 1)
  valor_PWM += passo;

valor_PWM = constrain(valor_PWM , PWM_MIN , PWM_MAX);
}
```

