



UNIVERSIDADE FEDERAL DE CAMPINA GRANDE
CENTRO DE ENGENHARIA ELÉTRICA E INFORMÁTICA
CURSO DE GRADUAÇÃO EM ENGENHARIA ELÉTRICA

ANA PAULA DE LIMA RODRIGUES

**TENSÃO DE RESTABELECIMENTO TRANSITÓRIA EM DISJUNTORES
DE ALTA TENSÃO**

Campina Grande, Paraíba

Março de 2018

ANA PAULA DE LIMA RODRIGUES

**TENSÃO DE RESTABELECIMENTO TRANSITÓRIA EM DISJUNTORES DE ALTA
TENSÃO**

Trabalho de Conclusão de Curso apresentado à
Coordenação do Curso de Engenharia Elétrica da
Universidade Federal de Campina Grande, como
parte dos requisitos necessários para obtenção do
grau de Bacharel em Ciências no Domínio da
Engenharia Elétrica.

Área de Concentração: Proteção de Sistemas Elétricos

Orientador:

Professor Francisco das Chagas Fernandes Guerra

Campina Grande, Paraíba

Março de 2018

ANA PAULA DE LIMA RODRIGUES

**TENSÃO DE RESTABELECIMENTO TRANSITÓRIA EM DISJUNTORES DE ALTA
TENSÃO**

Trabalho de Conclusão de Curso apresentado à
Coordenação do Curso de Engenharia Elétrica da
Universidade Federal de Campina Grande, como
parte dos requisitos necessários para obtenção do
grau de Bacharel em Ciências no Domínio da
Engenharia Elétrica.

Área de Concentração: Proteção de Sistemas Elétricos

Aprovado em/...../.....

Professor Avaliador

Universidade Federal de Campina Grande

Professor Francisco das Chagas Fernandes Guerra

Universidade Federal de Campina Grande

Orientador, UFCG

Dedico este trabalho, primeiramente, a Deus, que me deu forças para vencer todas as dificuldades. À minha sobrinha Mariana pelo carinho. A toda minha família pelo apoio. A todos estes, dedico este trabalho com todo amor e gratidão.

AGRADECIMENTOS

Em primeiro lugar, agradeço a Deus pela saúde, por ter me capacitado e me fortalecido durante esse caminho que trilhei para concluir este curso e por ter me dado o conhecimento necessário para concluir este trabalho.

Agradeço aos meus pais, Paulo Rodrigues Leite e Maria das Graças de Lima Leite que sempre me incentivaram. Foi graças aos esforços deles que consegui chegar até aqui, pois sempre buscaram me dar a melhor educação e nunca me deixaram faltar o necessário, principalmente quando tive que sair do interior de Pernambuco e vir para Campina grande em busca do sonho de me tornar uma Engenheira Eletricista.

Agradeço a minha irmã, Natália de Lima Rodrigues e a minha prima, Denise Clécia Nunes de Lima, que tem acompanhado de perto toda essa minha trajetória, e com quem compartilhei momentos de alegria, tristeza e ansiedade.

Agradeço também a toda minha família pelo carinho e apoio que tenho recebido e por acreditarem nos meus sonhos me ensinando pelo caminho da humildade e perseverança.

Agradeço a todos aos meus amigos pelo apoio, brincadeiras e momentos de descontração que ajudaram a tornar este caminho um pouco menos difícil.

Agradeço a todos os professores que me acrescentaram em conhecimento, principalmente aos que, além disso, também cuidaram em transmitir os conteúdos da melhor maneira possível.

Agradeço ao meu orientador, Francisco das Chagas Fernandes Guerra, pelo direcionamento necessário para a elaboração deste trabalho.

Enfim, sou grata pela minha vida e pela vida das pessoas que fazem parte dela. Cada um de vocês foi essencial para o fechamento de mais um capítulo da minha trajetória.

“Portanto, quer comais, quer bebais ou façais qualquer outra coisa, fazei tudo para a glória de Deus.”

1 Coríntios 10 v31.

RESUMO

O propósito desta pesquisa é analisar as tensões de restabelecimento transitórias (TRTs) e os aspectos relevantes que devem ser considerados na especificação de disjuntores. Este trabalho analisou o comportamento da superação dos disjuntores de sistemas de potência de acordo com o tipo de falta a que o sistema encontra-se submetido, o nível de tensão do sistema e a distância da falta com relação aos terminais do disjuntor. Para a caracterização e implementação do sistema elétrico estudado, foi utilizado o *software PS Simul (Power System Simulator)*. Os resultados das simulações encontram-se apresentados mediante oscilogramas de grandezas elétricas e seguem como validação da teoria apresentada.

Palavras-chave: Tensão de restabelecimento transitória, Norma IEC 62271-100, Modelagem do arco elétrico, Envoltória.

ABSTRACT

The purpose of this research was to analyze the transient recovery voltages and the relevant aspects that should be considered in the specification of circuit breakers. This work analyzed the behavior of overcoming power system circuit breakers according to the type of fault the system is subjected to, the system voltage level and the fault distance with respect to the circuit breaker terminals. For the characterization and implementation of the electrical system studied, PS Simul (Power System Simulator) software was used. The results of the simulations are presented oscillograms of electrical quantities and follow as validation of the presented theory.

Keywords: Transient recovery voltage, IEC 62271-100 standard, Electric arc modeling, Envelope.

LISTA DE ILUSTRAÇÕES

Figura 1: Fases da interrupção de corrente.....	17
Figura 2: Circuito equivalente para análise da TRT (falta terminal).....	18
Figura 3: Curto-circuito a uma curta distância do disjuntor (defeito quilométrico).....	21
Figura 4: Variações de uc_1 , uc_2 e u para um defeito quilométrico.....	22
Figura 5: Exemplo de envoltória definida a dois parâmetros.....	23
Figura 6: Envoltória definida a quatro parâmetros.....	24
Figura 7: Circuito e diagrama fasorial para a primeira fase a interromper uma falta trifásica não aterrada.....	25
Figura 8: Forma de onda típica da TRT e diferentes taxas de crescimento a tensão.....	27
Figura 9: Circuito equivalente para o estudo de falta terminal com amortecimento.....	28
Figura 10: Efeito do resistor de abertura no amortecimento da TRT - Falta terminal.....	29
Figura 11: Célula capacitiva para redução da taxa de crescimento da TRT.....	30
Figura 12: Disjuntor tripolar de média tensão (17,5kV) a pequeno volume de óleo.....	33
Figura 13: Câmara de disjuntor a ar comprimido tipo monoblast.....	34
Figura 14: Câmara de disjuntor a ar comprimido tipo duo-blast.....	34
Figura 15: Princípio do sistema de autossopro.....	35
Figura 16: Arranjo de chaves utilizadas no bloco Falta.....	38
Figura 17: Bloco Envoltória TRT.....	39
Figura 18: Sistema simulado.....	40
Figura 19: Formas de onda da TRT trifásica em uma falta terminal.....	41
Figura 20: TRT do disjuntor de 145 kV e sua envoltória definida por norma.....	41
Figura 21: TRT para resistência de abertura igual a 100Ω	42
Figura 22: TRT do disjuntor de 170 kV e sua envoltória definida por norma.....	42
Figura 23: Forma de onda da TRT para uma falta a 1 km e sua envoltória definida por norma.....	43
Figura 24: Envoltória do disjuntor de 245 kV e TRT após adição das células capacitivas.....	44
Figura 25: Forma de onda da TRT para uma falta a 5 km e sua envoltória definida por norma.....	45
Figura 26: Envoltória do disjuntor de 245 kV e TRT após adição das células capacitivas de $1\mu F$	46
Figura 27: Circuito para a representação da influência do arco na TRT.....	47
Figura 28: Forma de onda da TRT para o primeiro pico considerando o modelo do arco de Mayr.....	47
Figura 29: Forma de onda da TRT para o primeiro pico sem considerar o efeito do arco elétrico.....	47

LISTA DE TABELAS

Tabela 1: Pico da TRT e TCTRT para uma falta terminal em um disjuntor de 145 kV.	41
Tabela 2: Pico da TRT e TCTRT para uma falta a 1 km do disjuntor de 145 kV.....	43
Tabela 3: Pico da TRT e TCTRT para uma falta a 1 km do disjuntor de 245 kV.....	44
Tabela 4: Pico da TRT e TCTRT para uma falta a 5 km de um disjuntor de 145 kV.....	45
Tabela 5: Pico da TRT e TCTRT para uma falta a 5 km de um disjuntor de 245 kV.....	45
Tabela 6: Variação do valor de pico da TRT.	48
Tabela A1: Parâmetros das envoltórias para diferentes níveis de tensão e CNI.....	51
Tabela A2: Fator de amplitude (k_{af}) para disjuntores com nível de proteção inferior a 800kV.....	51
Tabela A3: Valores da TCTRT definidos em norma	52

LISTA DE ABREVIATURAS E SIGLAS

CNI	Capacidade Nominal de Interrupção.
IEC	<i>International Electrotechnical Commission.</i>
IEEE	<i>Institute of Electrical and Eletronics Engineers.</i>
PS Simul	<i>Power System Simulator.</i>
TCTRT	Taxa de Crescimento da Tensão de Restabelecimento Transitória.
TRT	Tensão de Restabelecimento Transitória.

SUMÁRIO

1	Introdução	14
1.1	Objetivo Geral	14
1.2	Objetivos Específicos	14
1.3	Estrutura do Trabalho	15
2	Fundamentação Teórica	16
2.1	Sobretensões	16
2.2	Fases da Interrupção da Corrente Elétrica	16
2.3	Tensão de Restabelecimento Transitória Para Uma Falta Terminal.....	18
2.4	Defeito Quilométrico	20
2.5	Superação por TRT e Definição da Envoltória.....	23
2.6	Caracterização da Envoltória (IEC 62271-100).....	24
2.6.1	Fator de primeiro polo (kpp).....	25
2.6.2	Fator de amplitude (kaf).....	27
2.6.3	Taxa de crescimento da TRT (TCTRT)	27
2.7	Medidas Mitigadoras da Superação por TRT	28
2.7.1	Resistores de abertura para redução da taxa de crescimento e pico da TRT	28
2.7.2	Células de Surto Capacitivas para Redução da TCTRT	30
2.8	Modelo do Arco Elétrico	30
2.9	Tipos de Disjuntores	32
2.9.1	Disjuntores a óleo	32
2.9.2	Disjuntores a ar comprimido	33
2.9.3	Disjuntores a SF ₆	34
2.9.4	Disjuntores a vácuo	36
3	O PS Simul.....	37
3.1	Modelos e Ferramentas Úteis para Análise da TRT	37
3.1.1	Linhas e cabos	37
3.1.2	Disjuntores e chaves.....	37

3.1.3 Faltas	38
3.1.4 <i>Loop</i> e constantes	38
3.1.5 Envoltória	39
3.2 Simulações.....	39
3.2.1 Falta terminal.....	40
3.2.2 Falta em linha curta (Quilométrica).....	43
3.2.3 Modelo de Mayr para simulação de interrupção de disjuntores de alta tensão	46
4 Conclusões	49
Referências.....	50
Apêndice – Parâmetros das Envoltórias – Norma IEC 62271-100 (2006)	51

1 INTRODUÇÃO

Nas redes de energia elétricas, com o surgimento de dispositivos e equipamentos cada vez mais sensíveis às perturbações, faz-se necessário a avaliação do desempenho das grandezas elétricas sobre diversos aspectos tais como: picos e oscilações de tensão, desequilíbrios, variação da frequência e outros fatores que podem ocasionar danos ou mau funcionamento aos componentes do sistema.

Uma das perturbações que podem ocorrer no sistema elétrico são as Tensões de Restabelecimento Transitórias (TRTs), as quais surgem entre os terminais dos disjuntores durante sua abertura sob a eliminação da corrente de falta. Em muitos casos, a natureza da tensão de restabelecimento transitória provoca solicitações dielétricas na câmara de extinção dos disjuntores bem como nos equipamentos instalados em local próximo a eles.

Vários estudos acerca de transitórios eletromagnéticos causados por operações de manobra estão sendo feitos no intuito de entender de maneira mais precisa o comportamento das grandezas elétricas, no sentido de tentar mitigar os efeitos nos equipamentos.

1.1 OBJETIVO GERAL

O presente trabalho tem como objetivo geral aprofundar os conhecimentos acerca da tensão de restabelecimento transitória em disjuntores de alta tensão. Para isto, é utilizado o *software PS Simul*, o qual consiste em uma ferramenta capaz de realizar simulação de diversos tipos de transitórios eletromagnéticos, a qual foi desenvolvida no Brasil e que se mostrou eficiente para o desenvolvimento deste projeto.

1.2 OBJETIVOS ESPECÍFICOS

Estudar a TRT para um defeito nos terminais do disjuntor e análise do defeito quilométrico. Estudar os requisitos para a operação e instalações de disjuntores face os parâmetros da TRT estabelecidos em normas. Analisar quais os melhores meios para mitigar a TRT em disjuntores de alta tensão. Visualizar graficamente o comportamento transitório da tensão no disjuntor diante a abertura de correntes de falta.

1.3 ESTRUTURA DO TRABALHO

O trabalho está estruturado em 4 capítulos, com a seguinte distribuição:

- Capítulo 1: Introdutório, contextualiza o tema desenvolvido, define os objetivos geral e específicos e a estrutura do trabalho.
- Capítulo 2: Fundamentação teórica sobre o processo de formação da tensão de restabelecimento transitória em disjuntores de alta tensão e estudo da superação de disjuntores por TRT através de parâmetros definidos por normas, destacando, em seguida, a influência do arco elétrico durante a abertura dos contatos do disjuntor. Esse capítulo é finalizado com um breve estudo dos métodos de extinção do arco nos modelos mais comuns de disjuntores utilizados nos sistemas elétricos de potência.
- Capítulo 3: Descrição geral do software *PS Simul (Power System Simulator)* e resultados das simulações desenvolvidas.
- Capítulo 4: Conclusões acerca da pesquisa desenvolvida.

2 FUNDAMENTAÇÃO TEÓRICA

2.1 SOBRETENSÕES

O sistema elétrico é exposto a vários tipos de distúrbios, dos quais os mais comuns são as sobretensões, as quais são classificadas em três tipos: sobretensões atmosféricas, sobretensões de manobra e sobretensões temporárias.

As sobretensões atmosféricas são provocadas por descargas atmosféricas que incidem na rede elétrica ou nas suas proximidades. Possuem duração de alguns microssegundos e valores de pico elevados.

As sobretensões de manobra resultam de chaveamentos no sistema elétrico. Os exemplos mais comuns de eventos que provocam esse tipo de sobretensão são energização e religamento de linhas de transmissão, eliminação de defeitos, energização de transformadores e rejeição de carga. Possuem duração de dezenas de microssegundos a centenas de microssegundos. A tensão de restabelecimento transitória pertence à classe de sobretensões de manobra por resultar de operações de manobra dos disjuntores.

As sobretensões temporárias estão associadas a manobras como rejeição de carga, ocorrência de defeitos com deslocamento do neutro e energização de linhas em vazio. São caracterizadas por sua longa duração e valores de pico reduzidos. (FRONTIN *et al.*, 2013).

A determinação das solicitações de equipamentos do sistema elétrico de potência parte da análise dos três tipos de sobretensões discutidos acima.

2.2 FASES DA INTERRUPÇÃO DA CORRENTE ELÉTRICA

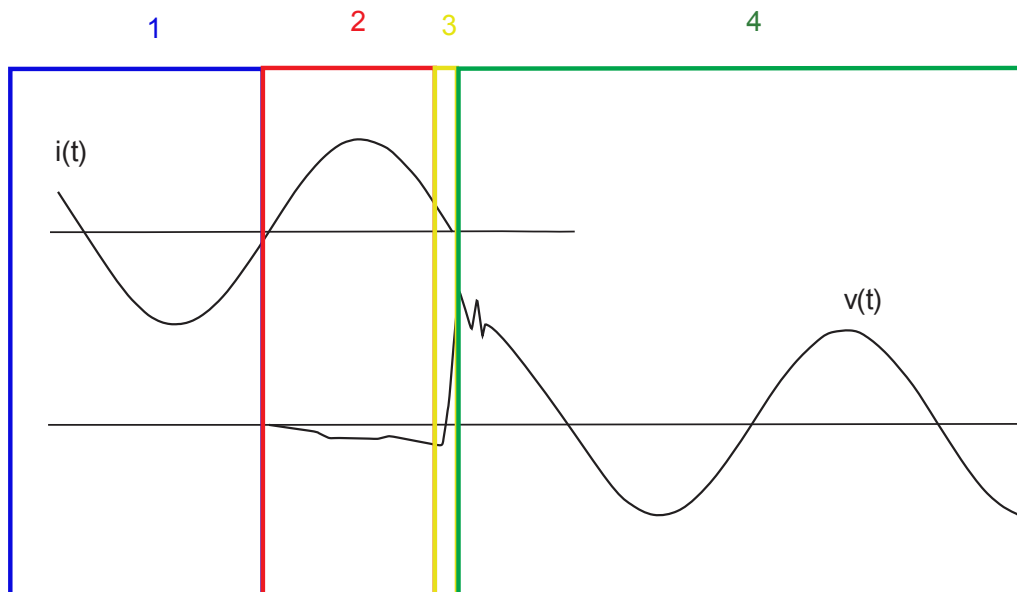
O processo de interrupção de corrente na câmara dos disjuntores é caracterizado por quatro fases distintas; são elas:

- Fase 1 (contatos fechados): Nesta etapa, a corrente de defeito flui através dos contatos do disjuntor causando o aquecimento dos contatos, devido ao efeito joule, e esforços eletrodinâmicos devido ao pico da corrente de curto-circuito.
- Fase 2 (fase térmica 1): Logo após a separação mecânica dos contatos do disjuntor, um arco elétrico se forma no interior das câmaras de extinção. Nesse processo o disjuntor é solicitado a suportar termicamente a energia dissipada

através do arco. Por isso surgem no interior das câmaras altas temperaturas e pressões. Nesse intervalo, os mecanismos de extinção do arco do disjuntor procuram resfriar o arco através de vários meios (alongamento e/ou divisão do arco, sopro magnético, sopro de ar, etc).

- Fase 3 (fase térmica 2): Nessa fase a corrente de defeito se aproxima de zero e flui através de um arco de baixa intensidade. Essa etapa é caracterizada pelo rápido crescimento da resistência do arco, interrupção da corrente de curto-circuito e início da TRT. (SINDER, 2007).
- Fase 4 (fase dielétrica): Esta etapa ocorre imediatamente após a extinção do arco elétrico. Estabelece-se uma competição entre a solitação imposta pela rede e a suportabilidade dielétrica entre os contatos do disjuntor. Nessa fase, a taxa de crescimento da tensão de restabelecimento transitória (TCTRT), passa a determinar o sucesso ou o fracasso do processo de interrupção.

Figura 1: Fases da interrupção de corrente.



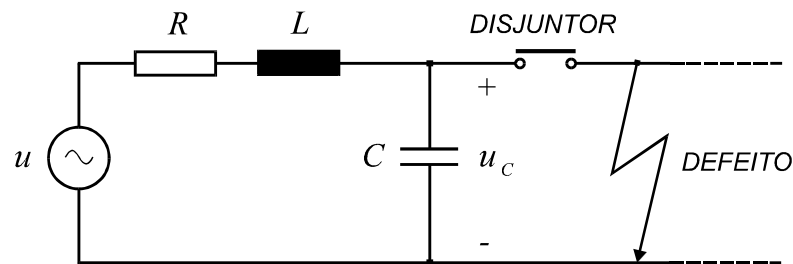
Fonte: (SINDER, 2007)

2.3 TENSÃO DE RESTABELECIMENTO TRANSITÓRIA PARA UMA FALTA TERMINAL

A tensão de restabelecimento transitória resulta de oscilações de tensão que ocorrem nos terminais de um disjuntor após operações de manobra.

O circuito da Figura 2 representa o mecanismo de formação da TRT em que R e L representam, respectivamente, a resistência e indutância equivalente entre a fonte e o disjuntor e C é a capacitância para a terra e representa as capacitâncias distribuídas das linhas e dos transformadores, assim como a capacitância para a terra do disjuntor, resultante de um dos terminais estar aterrado devido ao aparecimento da falta.

Figura 2: Circuito equivalente para análise da TRT (falta terminal).



Fonte: (GUERRA; 2017)

Em circuitos de alta tensão a corrente de defeito possui valores bastante elevados, entre 10 e 40 kA, e apresenta caráter predominantemente indutivo. No início da interrupção essa corrente continuará circulando através do arco elétrico que se forma entre os contatos do disjuntor até que ocorra o zero da corrente elétrica. (BARBOSA, 2005)

Em condições normais de funcionamento, a corrente em C pode ser considerada desprezível. Com o início de abertura dos contatos do disjuntor o campo magnético do indutor passará a transferir energia para o campo elétrico do capacitor, produzindo assim, uma oscilação de energia em frequência elevada. (GUERRA, 2017)

Se o instante inicial, $t = 0$, for o instante em que a corrente se anula então nesse momento a tensão estará no seu valor máximo, podendo ser expressa como $u = U_m \cos \omega t$. Assim, as equações do circuito da Figura 2 a partir de $t = 0$ são:

$$L \frac{di}{dt} + Ri(t) + u_c = U_m \cos \omega t \quad (1)$$

$$i(t) = C \frac{du_c(t)}{dt} \quad (2)$$

Substituindo (2) em (1) e fazendo $\omega_0^2 = 1/(LC)$, tem-se:

$$\frac{d^2u_c(t)}{dt^2} + \frac{R}{L} \frac{du_c(t)}{dt} + \omega_0^2 u_c(t) = \omega_0^2 U_m \cos \omega t \quad (3)$$

Desprezando-se as perdas e aplicando a transformada de Laplace:

$$u_c(s) = \frac{1}{s^2 + \omega_0^2} u_c(0) + \frac{s}{s^2 + \omega_0^2} u_c(0) + \omega_0^2 U_m \frac{s}{(s^2 + \omega_0^2)(s^2 + \omega^2)} \quad (4)$$

Passando para o domínio do tempo:

$$u_c(t) = \frac{u_c(0)}{\omega_0} \text{sen} \omega_0 t + u_c(0) \text{cos} \omega_0 t + \frac{\omega_0^2}{\omega_0^2 - \omega^2} U_m (\text{cos} \omega t - \text{cos} \omega_0 t) \quad (5)$$

A tensão inicial no capacitor é igual à tensão no arco formado entre os contatos do disjuntor, que para efeito de cálculo pode ser considerada desprezível em disjuntores aplicados a redes de alta tensão. A corrente que circula em C também é desprezível no início da interrupção. Assim, as condições iniciais são:

$$u_c(0) \cong 0 \quad (6)$$

$$u'_c(0) = \frac{i_c(0)}{C} = 0 \quad (7)$$

De modo que (5) pode ser reescrita como:

$$u_c(t) = \frac{\omega_0^2}{\omega_0^2 - \omega^2} U_m (\text{cos} \omega t - \text{cos} \omega_0 t) \quad (8)$$

A frequência natural de oscilação ω_0 depende dos parâmetros L e C e possui valores superiores à frequência ω da fonte; assim para $\omega_0 \gg \omega$:

$$u_c(t) = U_m(\cos\omega t - \cos\omega_0 t) \quad (9)$$

Como o interesse de estudo é saber o que ocorre nos primeiros instantes após a abertura do disjuntor, ou seja, t na ordem de alguns microssegundos. Para $t \cong 0$, o termo $\cos\omega t$ aproxima-se de 1.

$$u_c(t) = U_m(1 - \cos\omega_0 t) \quad (10)$$

A equação acima mostra que para um tempo de $t = \pi\sqrt{LC}$ segundos, a tensão entre os contatos do disjuntor atingiria $2U_m$, caso não existisse o amortecimento. Na prática, a resistência R deve ser considerada, pois ela é responsável pelo amortecimento do termo de alta frequência.

No caso em que ω_0 tenha um valor elevado, a tensão nos contatos o disjuntor crescerá rapidamente. Caso a taxa de crescimento da TRT seja superior à taxa de restabelecimento dielétrica entre os contatos do disjuntor, o disjuntor não poderá suportar a TRT iniciando-se então o processo de reignição do arco. Nesse processo, o disjuntor permitirá a passagem da corrente de defeito, durante o meio ciclo subsequente. (BARBOSA, 2005)

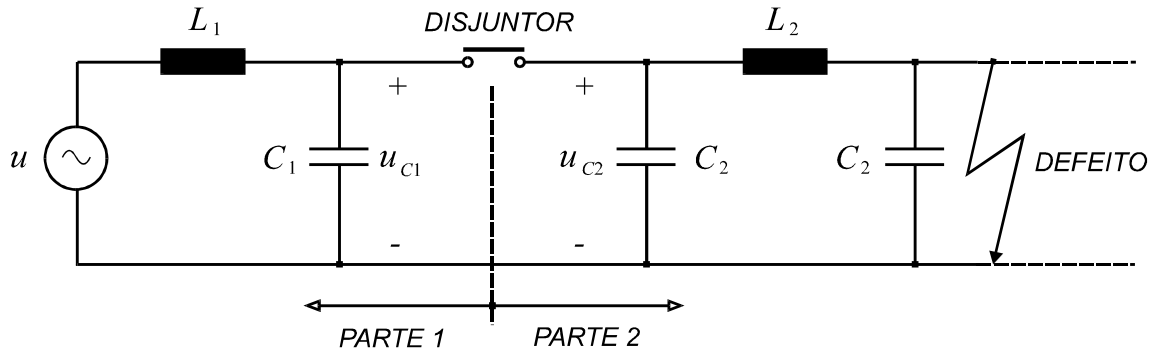
2.4 DEFEITO QUILOMÉTRICO

Designa-se por defeito quilométrico um curto-circuito que ocorre a uma curta distância do disjuntor, 1 a 5 Km. Nesse tipo de falta as solicitações impostas aos disjuntores são agravadas pela elevada taxa de crescimento da tensão transitória de restabelecimento.

É mostrado na Figura 3 um circuito que representa um curto-circuito a uma curta distância de um disjuntor.

Após a interrupção da falta, a tensão u_{c1} , passa a oscilar em torno de u cuja frequência é determinada pela indutância e capacitância equivalente do circuito alimentador. Do lado da linha a tensão u_{c2} , apresenta uma forma de onda do tipo dente de serra cuja frequência depende do comprimento da linha entre o disjuntor e a falta.

Figura 3: Curto-circuito a uma curta distância do disjuntor (defeito quilométrico)



Fonte: (GUERRA, 2017)

De (5) para $\omega_{01}^2 = 1/(L_1C_1)$, tem-se que a tensão do lado da fonte, parte 1 da Figura 3, é representada pela seguinte expressão:

$$u_{c1}(t) = \frac{u_{c1}(0)}{\omega_{01}} \text{sen}\omega_{01}t + u_{c1}(0)\text{cos}\omega_{01}t + \frac{\omega_{01}^2}{\omega_{01}^2 - \omega^2} U_m (\text{cos}\omega t - \text{cos}\omega_{01}t) \quad (11)$$

A parte 2 do circuito apresenta uma equação semelhante, porém excluindo o termo relativo à fonte de modo que para $\omega_{02}^2 = 1/(L_2C_2)$, pode ser feita a seguinte aproximação. (GUERRA, 2017):

$$u_{c2}(t) \approx \frac{u_{c2}(0)}{\omega_{02}} \text{sen}\omega_{02}t + u_{c2}(0)\text{cos}\omega_{02}t \quad (12)$$

Em $t = 0$, as correntes em C_1 e C_2 são desprezíveis, logo tem-se:

$$u_{c1}(0) = u_{c2}(0) = \frac{L_2}{L_1 + L_2} U_m \quad (13)$$

$$u'_{c1}(0) = u'_{c2}(0) \approx 0 \quad (14)$$

Pelo que as tensões $u_{c1}(t)$ e $u_{c2}(t)$ são expressas como:

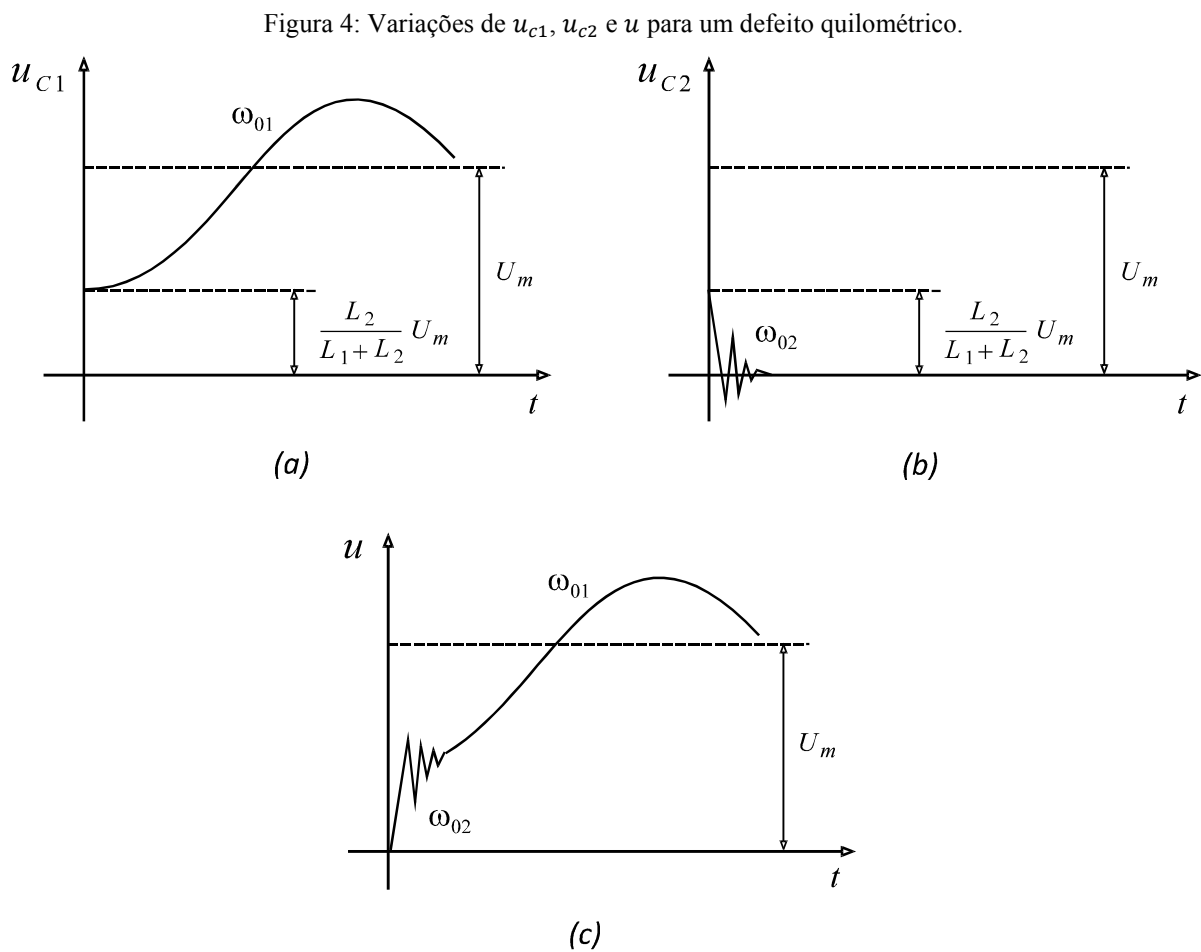
$$u_{c1}(t) = \frac{L_2}{L_1 + L_2} U_m \text{cos}\omega_{01}t + U_m (1 - \text{cos}\omega_{01}t) \quad (15)$$

$$u_{c2}(t) = \frac{L_2}{L_1 + L_2} U_m \cos \omega_{02} t \quad (16)$$

E a tensão entre os contatos do disjuntor será:

$$u(t) = u_{c1}(t) - u_{c2}(t) = U_m \left[1 - \cos \omega_{01} t + \frac{L_2}{L_1 + L_2} (\cos \omega_{01} - \cos \omega_{02}) \right] \quad (17)$$

São mostradas na Figura 4 as variações de u_{c1} , u_{c2} e u , considerando $\omega_{01} < \omega_{02}$.



Fonte: (GUERRA, 2017)

O problema que os disjuntores têm em cortar uma corrente de curto-circuito originada de um defeito quilométrico reside nos elevados valores que a taxa de crescimento da TRT, dada por du/dt , atinge sendo esses valores maiores que para o caso de uma falta terminal.

2.5 SUPERAÇÃO POR TRT E DEFINIÇÃO DA ENVOLTÓRIA

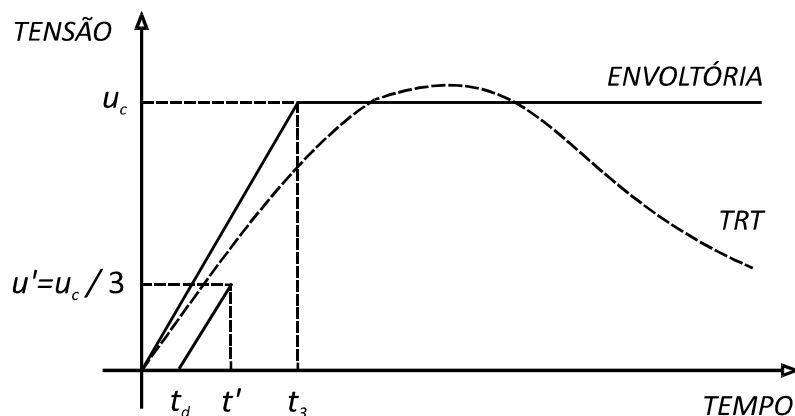
A superação por TRT verifica-se quando o disjuntor está sendo superado por valor de pico da TRT ou pela sua taxa de crescimento (TCTRT). Um disjuntor encontra-se superado por TRT quando os valores de suportabilidade dielétrica do meio de extinção do arco elétrico são ultrapassados. (SINDER, 2007)

Valores de TRT e de taxa de crescimento da TRT, não devem ultrapassar a envoltória da TRT para qual o disjuntor foi especificado. Tal envoltória encontra-se definida pelas normas IEC 62271-100 (2006) e IEEE C37.06 (2009) ou podem ser especificadas pelo fabricante.

As normas baseiam-se em ensaios realizados para faltas terminais, em linha curta (quilométrica) e aberturas com discordância de fases. Em cada uma das condições as envoltórias que definem os limites da TRT, podem ser modeladas através de 2 ou 4 parâmetros dependendo da classe de tensão do disjuntor e das configurações do sistema (aterramento) (SALGE *et al.*, 2016).

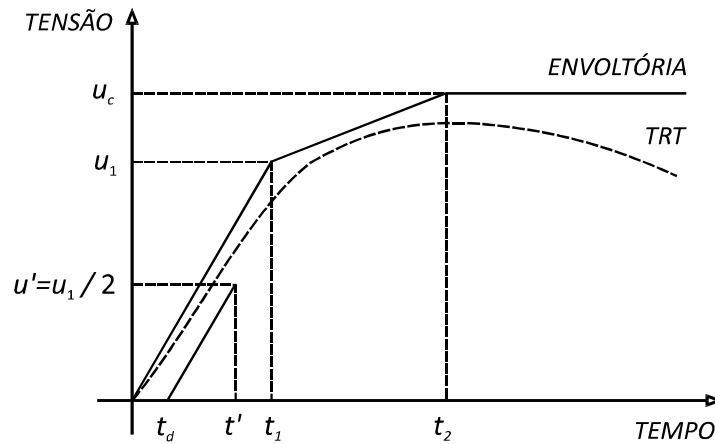
A Figura 5 e a Figura 6 mostram exemplos de envoltórias definidas a dois e a quatro parâmetros. A norma IEC 62271-100 define a envoltória a dois e quatro parâmetros conforme o nível de tensão e capacidade nominal de interrupção do disjuntor (*CNI*). (FRONTIN, *et al.*, 2013). O número de parâmetros da envoltória para diferentes níveis de tensão e *CNI* são indicados na Tabela A1, no Apêndice.

Figura 5: Exemplo de envoltória definida a dois parâmetros.



Fonte: (GUERRA, 2017)

Figura 6: Envoltória definida a quatro parâmetros.



Fonte: (GUERRA, 2017)

2.6 CARACTERIZAÇÃO DA ENVOLTÓRIA (IEC 62271-100)

A norma IEC 62271-100 (2006) define os parâmetros das envoltórias normalizadas para testes de corrente de falta correspondentes a 10%, 30%, 60% e 100% da capacidade de interrupção nominal de curto (*CNI*).

$$\%(CNI) = \frac{I_{cc}}{I_{max}} \cdot 100 \quad (18)$$

- I_{cc} : Valor de pico da corrente de curto-circuito
- I_{max} : Valor de pico da componente alternada da capacidade de interrupção nominal em curto-circuito.

A curva com dois parâmetros é caracterizada por (u_c, t_3) e a curva com quatro parâmetros por (u_1, t_1) e (u_c, t_2) . As envoltórias também possuem alguns parâmetros auxiliares considerados apenas para testes de ensaio, e definem o retardo produzido pelas capacitâncias do lado da fonte. Os segmentos partem de um ponto correspondente ao retardo nominal, t_d , e se desenvolvem até o ponto (u', t') , em que $u' = u_c/3$ (envoltória a dois parâmetros) e $u' = u_c/2$ (envoltória a quatro parâmetros).

Os parâmetros u_1 e u_c determinam os contornos da envoltória e são calculados através das seguintes expressões:

$$u_1 = 0,75 \cdot k_{pp} \cdot U_r \cdot \sqrt{\frac{2}{3}} \quad (19)$$

$$u_c = k_{af} \cdot k_{pp} \cdot U_r \cdot \sqrt{\frac{2}{3}} \quad (20)$$

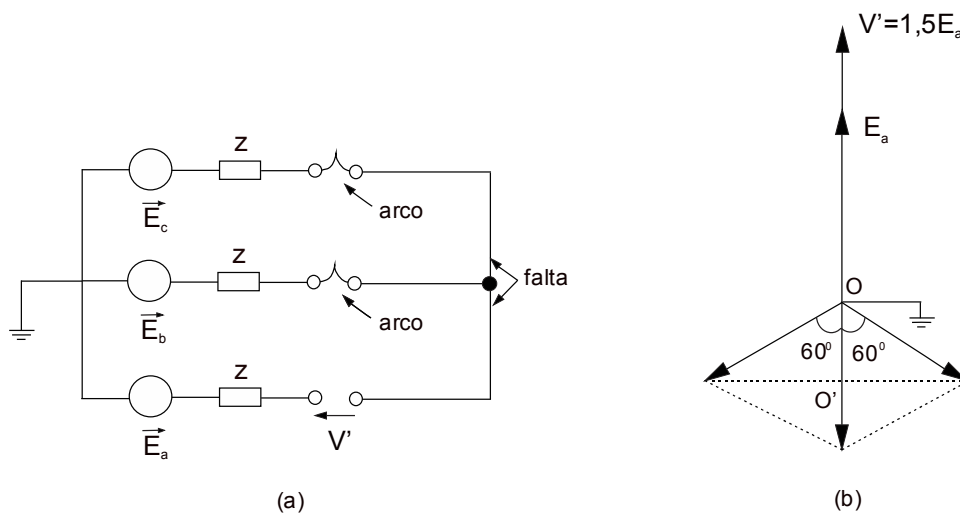
Onde U_r representa a tensão nominal do disjuntor, k_{af} é o fator de amplitude e k_{pp} é o fator de primeiro polo.

Os parâmetros t_1 , t_2 e t_3 encontram-se detalhados na Tabela A1, no Apêndice.

2.6.1 FATOR DE PRIMEIRO POLO (k_{pp})

Em um sistema solidamente aterrado, quando ocorre uma falta trifásica aterrada, a interrupção de corrente em cada polo do disjuntor ocorre de forma independente do que se passa nos outros polos. Em casos em que o sistema não é efetivamente aterrado ou quando a falta não é aterrada como mostra a Figura 7, após a interrupção do primeiro polo, haverá uma mudança de potencial no ponto da falta durante o tempo em que as outras fases ainda estão conduzindo. (FRONTIN, *et al.*, 2013).

Figura 7: Circuito e diagrama fasorial para a primeira fase a interromper uma falta trifásica não aterrada.



Fonte: (FRONTIN, *et al.*, 2013)

Supondo que a interrupção ocorreu inicialmente na fase A, a tensão V' e a corrente I que circula nas outras fases serão:

$$V' = E_a - (E_b - IZ) \quad (21)$$

$$I = (E_b - E_c)/2Z \quad (22)$$

Tem-se ainda:

$$E_a = -(E_b + E_c) \quad (23)$$

Substituindo (22) e (23) em (21) tem-se que V' será igual a $1,5E_a$.

Segundo MORAIS *et al.* (2013), o fator de primeiro polo expressa a elevação da componente de frequência industrial da tensão de restabelecimento do primeiro polo a interromper. Uma definição do fator de primeiro polo encontra-se no item 3.7.152 da IEC 62271-100 (2006): “Quando da interrupção de uma corrente trifásica simétrica, o fator de primeiro polo é a relação entre a tensão em 60Hz através do primeiro polo a interromper, antes da interrupção das correntes dos outros polos, e a tensão à frequência industrial ocorrendo através do polo ou dos polos depois da interrupção em todos os três polos”.

Para o sistema da Figura 7, o fator de primeiro polo é igual a 1,5. Para outros tipos de falta o fator de primeiro polo para faltas terminais é, normalmente, menor que 1,5. (FRONTIN, *et al.*, 2013).

A norma usa $k_{pp} = 1,5$ para definição das envoltórias para faltas terminais nos seguintes casos:

- Para disjuntores de tensão nominal entre 3,6kV e 72,5kV.
- Para tensões superiores a 72,5 kV na série de ensaios T10 (com correntes de falta limitadas a 10%).
- Para sistemas não solidamente aterrados ($100\text{kV} \leq U_r \leq 170\text{kV}$).

Essas definições são baseadas em uma série de ensaios e na suposição que a IEC tem de que a ocorrência de faltas trifásicas não aterradas em sistemas de neutro solidamente aterrado é muito improvável de ocorrer.

Para faltas quilométricas admite-se $k_{pp} = 1,0$ e para faltas em sistemas com tensão nominal superior a 800 kV admite-se $k_{pp} = 1,2$. Nos demais tipos de falta considera-se $k_{pp} = 1,3$.

2.6.2 FATOR DE AMPLITUDE (k_{af})

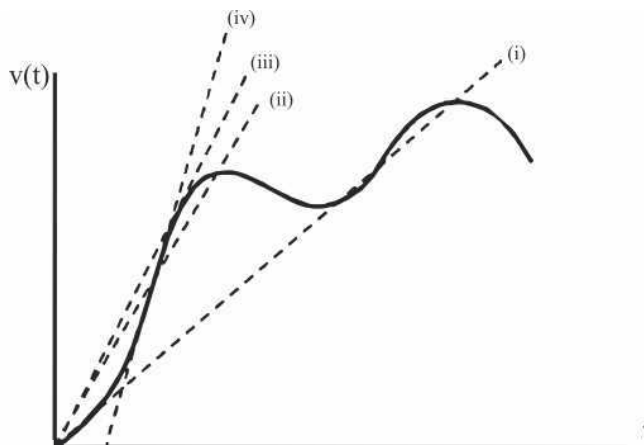
O fator de amplitude (k_{af}), corresponde a relação entre o valor máximo fase-terra da TRT e da sua componente à frequência industrial. Esse parâmetro depende do tipo de falta e da relação entre a corrente de curto-circuito no ponto da falta e a capacidade nominal de interrupção do disjuntor (%CNI).

A capacidade nominal de interrupção dos disjuntores aumenta de forma inversamente proporcional ao nível de corrente a ser interrompida, ou seja, quanto menor a relação entre a corrente de curto e a capacidade nominal de interrupção do equipamento (CNI), maiores as chances de sucesso na abertura. Isso pode ser observado nas especificações adotadas pela IEC, Tabela A2, do Apêndice.

2.6.3 TAXA DE CRESCIMENTO DA TRT (TCTRT)

A Taxa de crescimento da TRT corresponde à variação da TRT no tempo (du/dt), é representada em kV/ μ s e pode ser definida de quatro maneiras diferentes conforme apresentação gráfica da Figura 8.

Figura 8: Forma de onda típica da TRT e diferentes taxas de crescimento a tensão.



Fonte: (ALVES, 2006)

- i. Taxa média de crescimento de zero ao pico máximo da TRT.
- ii. Taxa média de crescimento de zero ao primeiro pico da TRT.
- iii. Máxima taxa média de crescimento expressa como a tangente à curva da TRT que passa pela origem.
- iv. Máximo valor instantâneo da TCTRT.

As definições i e ii enquadram-se na especificação de disjuntores a óleo enquanto que para disjuntores a ar comprimido e de SF₆ recomenda-se o uso das definições iii e iv (ALVES, 2006).

Para que a corrente seja definitivamente interrompida é necessário que a recomposição da rigidez dielétrica entre os contatos do disjuntor seja maior que du/dt .

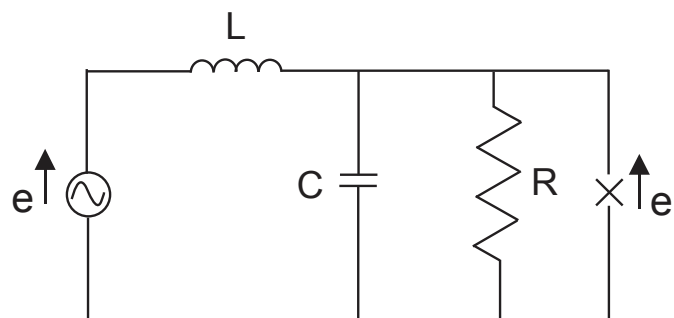
Os valores da TCTRT definidos na norma IEC 62271-100 (2006) encontram-se na Tabela A3 do Apêndice.

2.7 MEDIDAS MITIGADORAS DA SUPERAÇÃO POR TRT

2.7.1 RESISTORES DE ABERTURA PARA REDUÇÃO DA TAXA DE CRESCIMENTO E PICO DA TRT.

Os resistores de abertura tem o efeito de produzir um amortecimento adicional no circuito. Tais resistores são instalados em câmaras auxiliares em paralelo com a câmara principal do disjuntor. O circuito com um resistor de abertura para o estudo de faltas encontra-se representado na Figura 9. (FRONTIN *et. al.*, 2013).

Figura 9: Circuito equivalente para o estudo de falta terminal com amortecimento.



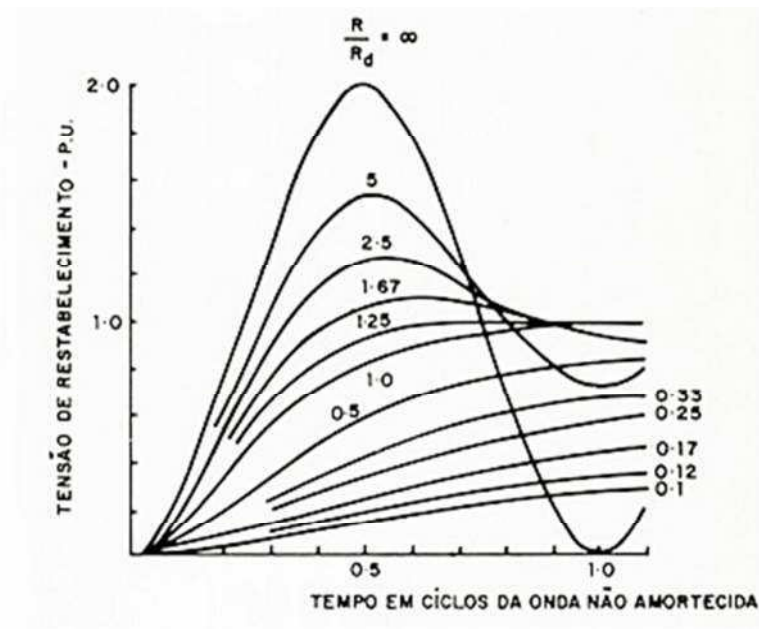
Fonte: (FRONTIN *et al.*, 2013)

O valor da resistência R é comparado com o valor de resistência que produziria o amortecimento crítico (R_D), cujo cálculo é dado por:

$$R_D = \frac{1}{2} \cdot \sqrt{\frac{L}{C}} \quad (24)$$

É apresentado na Figura 10 a comparação entre o valor de R e R_D para diferentes valores de resistência de abertura.

Figura 10: Efeito do resistor de abertura no amortecimento da TRT - Falta terminal.



Fonte: (FRONTIN *et al.*, 2013)

No caso de faltas quilométricas, tanto o pico a TRT quanto sua taxa de crescimento podem ser reduzidos por um resistor de abertura, proporcionalmente a um fator de amortecimento.

O fator de amortecimento (d) expressa a relação entre a taxa de crescimento da TRT no circuito com amortecimento e aquela que ocorreria no circuito sem amortecimento.

$$d = \frac{R}{R + Z_0} \quad (25)$$

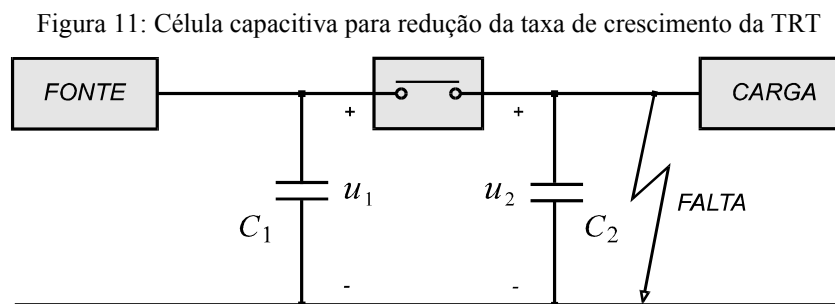
Onde Z_0 representa a impedância de surto da linha em falta.

$$Z_0 = \sqrt{\frac{L}{C}} \quad (26)$$

O uso de resistores de abertura não é aplicável em média tensão, pois seu valor de custo é elevado se comparado com o custo do disjuntor. Desse modo, o uso desses resistores torna-se viável apenas para equipamentos de alta e extra-alta tensão. (AZEVEDO, 2010).

2.7.2 CÉLULAS DE SURTO CAPACITIVAS PARA REDUÇÃO DA TCTRT

O acréscimo de capacitores tem efeito apenas sobre a TCTRT. A inserção de capacitores no terminal do disjuntor provoca uma redução da frequência natural de oscilação transitória da tensão de restabelecimento.



Fonte: (GUERRA, 2017)

Recomenda-se que a disposição das células capacitivas seja feita próximo à falta no caso de curto quilométrico e próximo a fonte no caso de faltas terminais. No primeiro caso tem-se a redução das oscilações de alta frequência da tensão $u_2(t)$ e no segundo caso, a redução das oscilações de alta frequência da tensão $u_1(t)$.

2.8 MODELO DO ARCO ELÉTRICO

Como se sabe, a operação de um disjuntor resume-se em última análise à extinção do arco elétrico. Arcos provenientes de altas correntes, como no caso de curto-circuito, resultam em grandes solicitações aos disjuntores. Em face disto, o projeto e operação de disjuntores

requer um conhecimento efetivo do comportamento do arco elétrico, principalmente próximo ao zero de corrente, que é a região onde os fenômenos térmicos irão determinar o sucesso ou fracasso da interrupção.

Por ser um fenômeno complexo, existem vários modelos de arco para condições bem definidas, não existindo um modelo aplicável a condições genéricas.

Mayr foi um dos primeiros a modelar o arco em seu comportamento dinâmico. O seu trabalho parte do princípio de que o arco possui uma condutância dinâmica $g(t)$ e uma condutância estática $G(i)$. A condutância dinâmica está presente quando a variação di/dt apresenta valores significativos e a condutância estática é o valor de equilíbrio atingido após um tempo relativamente longo da passagem de i , correspondente à característica estática do arco. Apesar de $G(i)$ também ser uma função do tempo, admite-se que no pequeno intervalo de tempo nas vizinhanças do zero da corrente, as variações das condições dentro da câmara de extinção do disjuntor sejam constantes, sendo G apenas função de i . (CARVALHO *et al*, 1995).

Com o variar da corrente em cada instante, a condutância dinâmica $g(t)$ tende ao valor de $G(i)$ correspondente, com uma velocidade dg/dt . Essa relação é definida pela equação de Hochrainer.

$$\frac{dg}{dt} = \frac{1}{\theta} (G - g) \quad (27)$$

Onde θ é a constante de tempo térmica do arco.

A condutância estática associada a uma corrente corresponde é igual ao valor dessa corrente dividida pela tensão estática do arco $U(i)$, logo:

$$G = i/U \quad (28)$$

De forma análoga para a condutância dinâmica quando a tensão e a corrente estão variando em regime dinâmico:

$$g = i/u \quad (29)$$

Substituindo (28) e (29) em (27) tem-se:

$$\frac{dg}{dt} = \frac{g}{\theta} \left(\frac{u}{U(i)} - 1 \right) \quad (30)$$

Se a potência de perdas do arco P_0 , for considerada constante tem-se, então, $U(i) = P_0/i$ que substituindo em (30) resulta em:

$$\frac{dg}{dt} = \frac{g}{\theta} \left(\frac{u \cdot i}{P_0} - 1 \right) \quad (31)$$

Que corresponde à equação de Mayr para o modelo do arco elétrico.

2.9 TIPOS DE DISJUNTORES

As características dos disjuntores, a capacidade de corte de correntes de curto-circuito e o comportamento do disjuntor para suportar as sobretensões de manobra variam de acordo com o princípio utilizado para a extinção do arco.

2.9.1 DISJUNTORES A ÓLEO

Foram os primeiros disjuntores a serem desenvolvidos e dividem-se em dois tipos básicos: disjuntores de grande volume de óleo (GVO) e de pequeno volume de óleo (PVO). No primeiro tipo o óleo é usado tanto para interrupção das correntes, quanto para prover um isolamento para a terra. No disjuntor de pequeno volume de óleo, o óleo servia principalmente para a extinção do arco e não necessariamente para isolação entre as partes vivas e a terra.

O princípio de extinção do arco nos disjuntores a óleo baseia-se na decomposição de moléculas de óleo pela energia do arco. Essa decomposição libera uma quantidade de gás (principalmente hidrogênio) cuja principal funcionalidade é produzir um efeito refrigerante muito atenuado.

Os primeiros disjuntores de pequeno volume de óleo tinham a vantagem de serem praticamente insensíveis à taxa de crescimento da tensão de restabelecimento transitória, tais como as que se verificam em certas aplicações como a abertura de faltas quilométricas.

A maior limitação dos primeiros disjuntores PVO era a existência de uma zona de atuação crítica, normalmente encontrada durante a abertura de correntes de valor reduzido,

quando a quantidade de gases liberada era menor. Nessas condições, o tempo de duração do arco podia prolongar-se excessivamente provando a explosão desses disjuntores.

Uma solução encontrada para resolver o problema dos disjuntores PVO foi obtida por meio da operação de pressurização das câmaras do disjuntor que consistia na injeção de nitrogênio ou ar nas cabeças das unidades após a montagem do disjuntor no local de operação. Dessa forma o problema da corrente crítica era solucionado visto que a interrupção de pequenas correntes deixou de depender apenas da pequena quantidade de gás liberada pelas câmaras.

Figura 12: Disjuntor tripolar de média tensão (17,5kV) a pequeno volume de óleo



Fonte: (BEGHIN, 2012)

2.9.2 DISJUNTORES A AR COMPRIMIDO

Nos disjuntores a ar comprimido a extinção do arco se dá a partir da entrada de ar comprimido nas câmaras de interrupção que, soprado sobre a região entre os contatos, determinando o resfriamento do arco e sua compressão. A intensidade e rapidez do sopro de ar garantem uma boa suportabilidade a solicitações dielétricas.

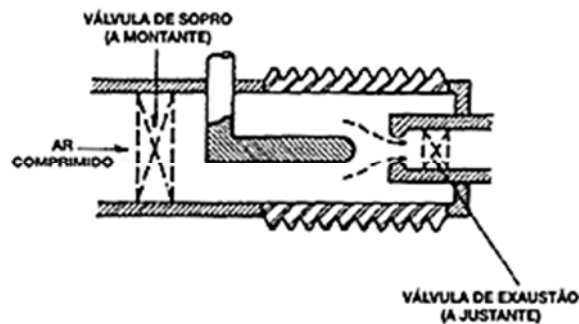
Uma desvantagem de disjuntores a ar comprimido é que a sua operação produz um grande ruído causado pela exaustão de ar para a atmosfera. A redução desse ruído pode ser obtida através do uso de silenciadores.

Os projetos iniciais de disjuntores a ar comprimido contavam com um contato fixo e outro móvel que soprava o ar em uma única direção (*monoblast*). Esse sistema dificultava a

coordenação de valores apropriados como o do diâmetro das passagens e do gap necessário do ponto de vista dielétrico. Consequentemente o disjuntor era mais susceptível a sofrer superação por taxa de crescimento da TRT, tornando-se necessário o uso de resistores de abertura.

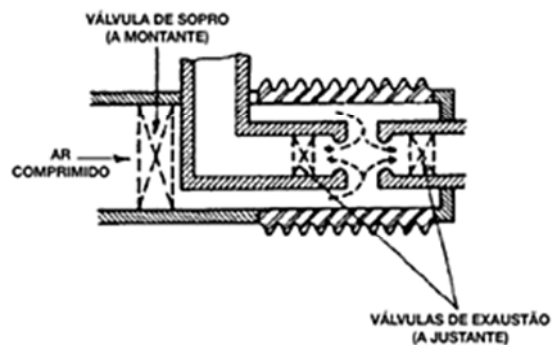
As limitações dos projetos iniciais foram reduzidas com a modificação do sistema de sopro, que passou a oferecer passagem de fluxo de ar em duas direções (*duo blast*). Com esse novo sistema o sopro dos produtos do arco aumentou a suportabilidade dielétrica do disjuntor, dispensando em muitos casos o uso de resistores de abertura. (FRONTIN, *et al*, 2013).

Figura 13: Câmara de disjuntor a ar comprimido tipo monoblast.



Fonte: (FRONTIN, *et al*, 2013).

Figura 14: Câmara de disjuntor a ar comprimido tipo duo-blast.



Fonte: (FRONTIN, *et al*, 2013).

2.9.3 DISJUNTORES A SF₆

O hexafluoreto de enxofre (SF₆) é um dos gases mais pesados de que se tem conhecimento, sendo cinco vezes mais pesado que o ar. Esse gás tem a vantagem de possuir uma rigidez dielétrica bastante elevada que aumenta rapidamente com a pressão. Além disso,

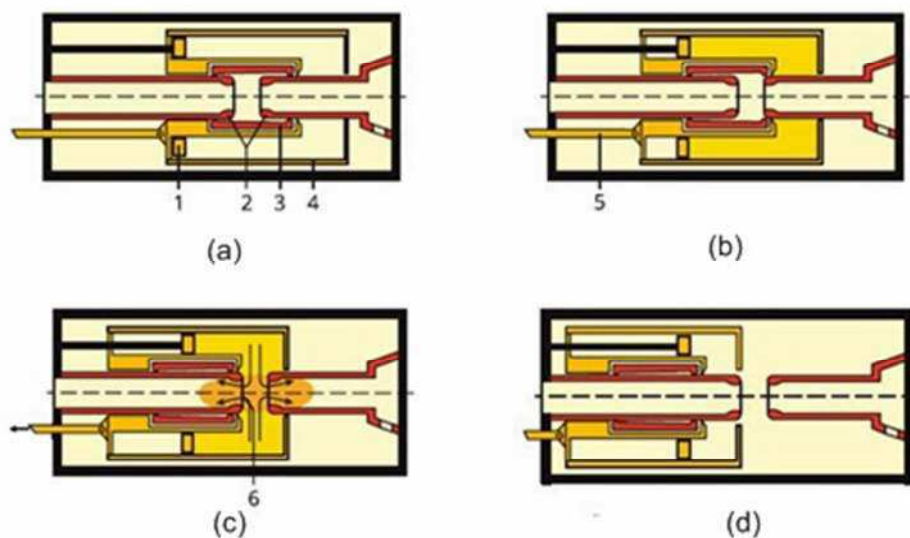
a contaminação do SF₆ pelo ar não altera significativamente as propriedades dielétricas do gás tendo em vista que um teor de 20% de ar resulta numa redução de apenas 5% da sua rigidez dielétrica.

O SF₆ é um gás estável e inerte, não apresentando mudanças químicas quando submetidos a temperaturas em que óleos empregados em disjuntores começam a se decompor e oxidar. Na presença de arcos elétricos o gás se decompõe em fluoretos de ordem mais baixa (SF₂ e SF₄) que se recombina para formar produtos não tóxicos imediatamente após a extinção do arco.

Os primeiros disjuntores de hexafluoreto de enxofre tinham seu funcionamento baseado no princípio de funcionamento dos disjuntores a ar comprimido com a diferença de que o SF₆ era descarregado em um reservatório após atravessar as câmaras de interrupção ao contrário dos disjuntores a ar comprimido onde o ar era liberado para a atmosfera. Entretanto, disjuntores desse tipo ofereciam baixa confiabilidade dos compressores de gás e tornava necessária a instalação de aquecedores nos reservatórios de alta pressão, pois o hexafluoreto de enxofre tendia a liquefazer-se à temperatura ambiente quando comprimido. Essas desvantagens levaram ao surgimento dos disjuntores com sistema de autossopro (*puffer*).

Os disjuntores com sistema de autossopro dispensam instalação de aquecedores para impedir a liquefação do SF₆ pois trabalham com pressões mais baixas sendo conseqüentemente mais econômicos e confiáveis. O processo de interrupção por autossopro encontra-se detalhado na Figura 15.

Figura 15: Princípio do sistema de autossopro.



Fonte: (FRONTIN, *et al.*, 2013).

- a) O Disjuntor se encontra na posição fechada. Os tubos fixos 2 estão conectados pelo contato móvel 3. O tubo de contato encontra-se acoplado a um cilindro de sopro 4 e ambos formam a parte móvel da câmara de interrupção juntamente com um pistão anelar 1 fixo entre os dois.
- b) A parte móvel é acionada por uma haste de acionamento 5, aumentando a pressão do gás SF₆ entre o pistão e o cilindro de sopro.
- c) O contato móvel 3, que atua como uma válvula de bloqueio, libera o SF₆ comprimido. O cilindro de sopro 4 envolve o sistema de interrupção do arco como uma câmara de pressão. O SF₆ comprimido flui radialmente pela rota mais curta e é descarregado através dos tubos fixos 2.
- d) Após a extinção do arco, o tubo de contato móvel se move para a posição aberta.

2.9.4 DISJUNTORES A VÁCUO

Nos disjuntores a vácuo a interrupção de corrente consiste na separação de um contato móvel de um fixo, dentro de um recipiente com vácuo. A formação do arco nesse tipo de disjuntor caracteriza-se pela formação de íons de material metálico vaporizado proveniente dos contatos. A intensidade desses vapores metálicos varia proporcionalmente a intensidade da corrente. Assim, quando o zero da corrente é atingido, o meio entre os contatos é deionizado pela condensação dos vapores metálicos.

A desvantagem dos disjuntores a vácuo é que para aplicações em alta e extra-alta tensão ainda são necessários avanços tecnológicos que conciliem o aumento das tensões e correntes nominais das câmaras a vácuo com a redução de seus volumes. Por este motivo sua aplicação é viável apenas na interrupção de correntes de média tensão.

3 O PS SIMUL

O comportamento de um sistema elétrico é descrito a partir da solução de equações diferenciais de auto grau de complexidade, o uso de métodos computacionais é, portanto, a alternativa mais viável através de simulação digital. Para tal, deve-se utilizar um simulador digital adequado para trabalhar com modelos fiéis de componentes do sistema elétrico.

Na análise e simulações deste trabalho foi utilizado um software desenvolvido no Brasil denominado *PS Simul (Power System Simulator)*. O programa foi desenvolvido pela CONPROVE Engenharia, empresa especializada em soluções para equipamentos de testes, treinamentos e *softwares* para proteção de sistemas elétricos, e permite a modelagem de transitórios eletromagnéticos através de faltas ou abertura e fechamento de chaves. Possibilita também a inclusão de lógicas de controle.

3.1 MODELOS E FERRAMENTAS ÚTEIS PARA ANÁLISE DA TRT

O programa conta com uma biblioteca vasta de componentes, que vão desde simples elementos passivos até elementos mais complexos. O *software* conta também com uma interface amigável que permite facilmente configurar os parâmetros dos componentes.

3.1.1 LINHAS E CABOS

O programa permite o ajuste de linhas e cabos pela sua geometria ou pelas matrizes de impedância, definir os parâmetros de maneira concentrada ou distribuída além de habilitar a ligação de faltas.

As linhas podem ser representadas pelos modelos *PI*, *RL*, sem perdas, Bergeron, além da modelagem em frequência no domínio modal ou no domínio das fases.

3.1.2 DISJUNTORES E CHAVES

O *software* permite a representação de vários modelos de disjuntores e chaves. A chave pode ser real ou ideal e ser controlada internamente através de tempos de chaveamento ou através de um sinal externo, permite também a habilitação do circuito *snubber*.

Os *snubbers* são do tipo *RC*, resistor em série com capacitor, e podem amortecer oscilações, controlar a taxa de variação da tensão e/ou corrente e grampear sobretensões.

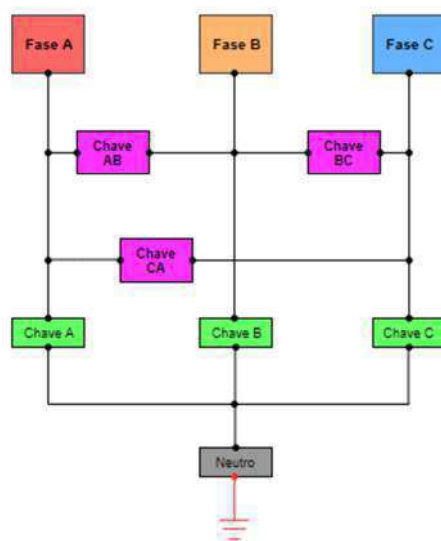
No bloco de disjuntores é possível ativar o resistor de abertura. Este recurso foi usado neste trabalho como uma solução para mitigar a superação por TRT.

3.1.3 FALTAS

O programa permite que se conecte um bloco de falta diretamente na linha de transmissão ou cabo para realizar a simulação de falta. O bloco permite a escolha do tipo e distância da falta.

O componente FALTA é constituído por um conjunto de chaves com ou sem resistência distribuída, como é mostrado na Figura 16.

Figura 16: Arranjo de chaves utilizadas no bloco Falta.



Fonte: (CONPROVE, 2014)

3.1.4 LOOP E CONSTANTES

Esta ferramenta permite o gerenciamento de variáveis globais. As constantes podem ser úteis em grandes circuitos que possuem vários componentes iguais, pois depois de definidas basta alterar o seu valor uma única vez.

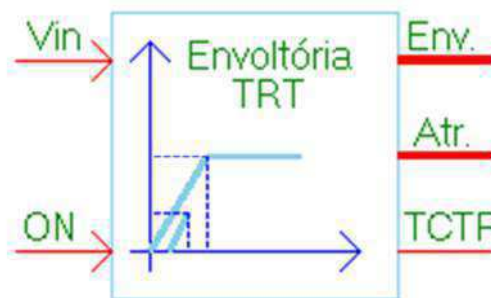
Com o *Loop* pode-se criar múltiplos testes, alterando uma ou mais constantes, e desta forma é possível varrer uma série de possibilidades para determinada análise.

No estudo o recurso *Loop* foi utilizado para fazer varreduras em valores relacionados a surtos de manobra, tais como as capacitâncias e resistências de abertura dos disjuntores.

3.1.5 ENVOLTÓRIA

Este bloco realiza o desenho da envoltória da tensão de restabelecimento transitória (TRT) de acordo com as normas: IEEE Std. C37.06 (2009), IEC 62271-100 (2012) ou por parâmetros definidos pelo usuário. O bloco permite que a envoltória seja plotada juntamente com o sinal de entrada e também disponibiliza em uma de suas saídas o cálculo da taxa de crescimento da TRT.

Figura 17: Bloco Envoltória TRT.



Fonte: (CONPROVE, 2014)

3.2 SIMULAÇÕES

Para simular a atuação de um disjuntor, foi utilizado um sistema trifásico de 138 kV que está representado na Figura 18. Serão analisados os valores de pico e a taxa de crescimento da TRT através do *software PS Simul*.

Nessa simulação o bloco que analisa a TRT e verifica se o disjuntor suporta um chaveamento sem reacender o arco.

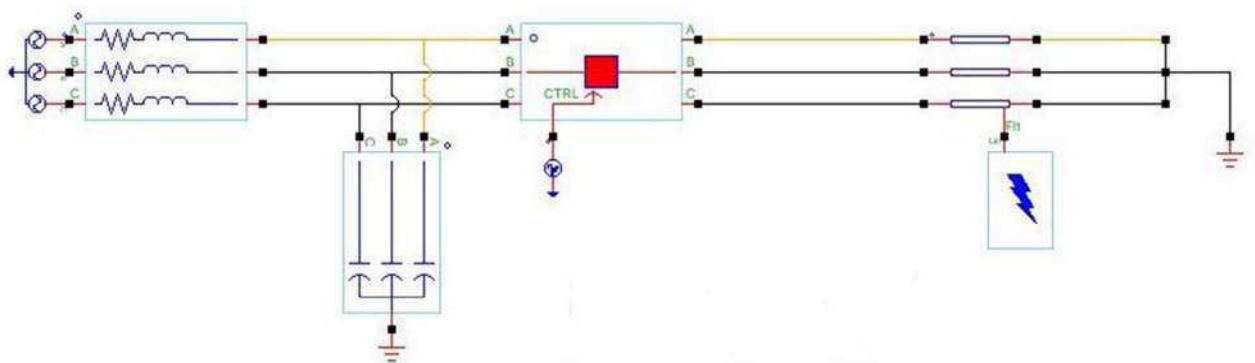
O disjuntor analisado possui tensão nominal de 145 kV e o mesmo teve a TRT caracterizada por envoltória segundo a norma IEC 62271-100 (2012).

Os dados do circuito são:

- $U_m = 112,7 \text{ kV}$, $\phi = 0^\circ$ (tensão de pico e ângulo de fase da tensão de Thévenin).

- $R = 0,8\Omega$; $L = 12,6\text{mH}$ (resistência e indutância de Thévenin).
- $C = 1\mu F$ (capacitância distribuída total do sistema).
- $R_1 = 0,098 \Omega/\text{km}$; $X_1 = 0,510 \Omega/\text{km}$; $Y_1 = 3,252 \mu S/\text{km}$ (resistência, reatância e admitância de sequência positiva da linha).
- $R_0 = 0,532 \Omega/\text{km}$; $X_0 = 1,541 \Omega/\text{km}$; $Y_0 = 2,293 \mu S/\text{km}$ (resistência, reatância e admitância de sequência zero da linha).
- $R_{ON} = 0,01\Omega$ (resistência dos contatos).

Figura 18: Sistema simulado.



Fonte: autoria própria.

3.2.1 FALTA TERMINAL

O disjuntor foi analisado aplicando-se uma falta trifásica em seus terminais e conduzindo uma corrente de 100% o valor da sua capacidade de interrupção nominal. Com isso foi utilizada a comparação da TRT com a envoltória especificada na norma.

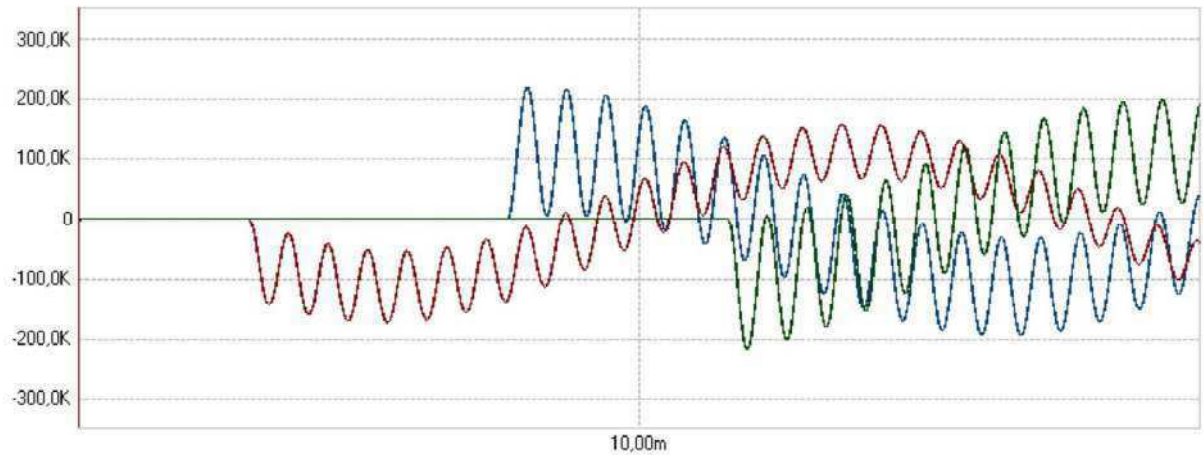
A TRT apresenta o seu comportamento mais crítico na fase A, Figura 19, de modo que será utilizada essa fase como referência na análise dos resultados.

As simulações demonstraram que a TRT ultrapassava os limites definidos em norma para o valor de pico da tensão de restabelecimento como pode ser comprovado na Figura 20.

O cálculo da taxa de crescimento da TRT pode ser feito dividindo-se o valor do primeiro pico pelo tempo gasto para ele ser atingido. Assim, tem-se:

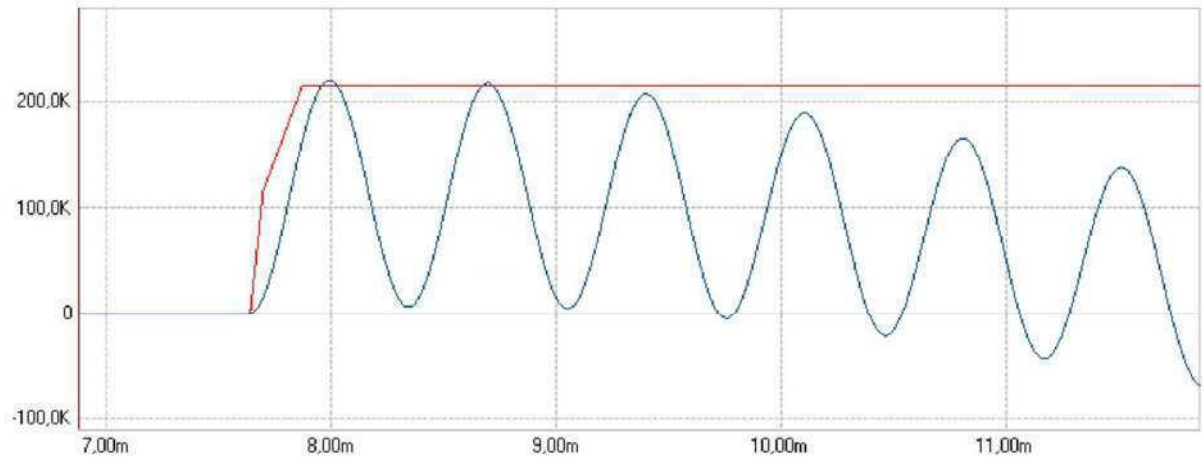
$$TCTRT_1 = \frac{V_p}{\Delta t} = \frac{219,8 \text{ kV}}{3,52 \mu s} = 0,62 \text{ kV}/\mu s$$

Figura 19: Formas de onda da TRT trifásica em uma falta terminal.



Fonte: autoria própria.

Figura 20: TRT do disjuntor de 145 kV e sua envoltória definida por norma.



Fonte: autoria própria.

Os valores de pico da TRT e da TCTRT correspondentes à onda e à envoltória são mostrados na Tabela 1.

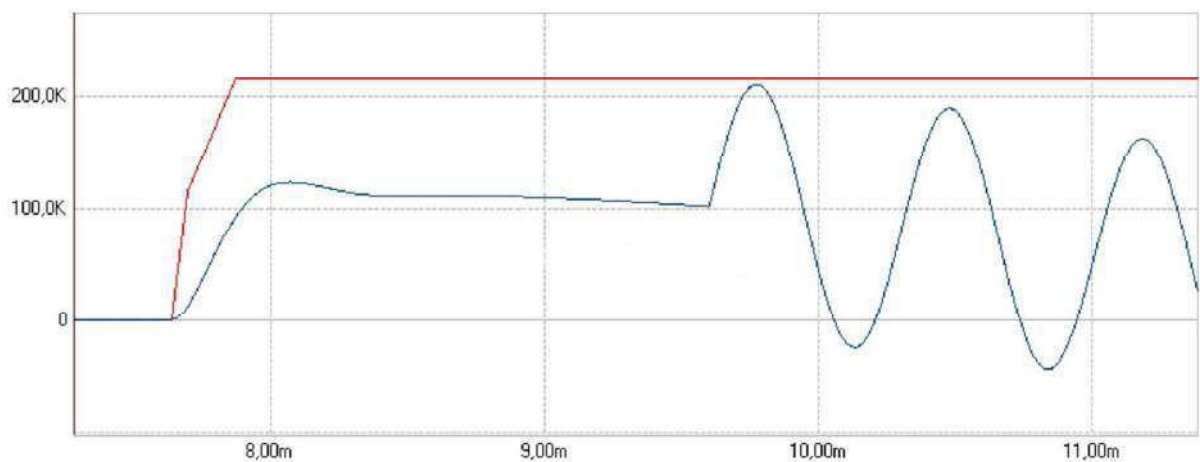
Tabela 1: Pico da TRT e TCTRT para uma falta terminal em um disjuntor de 145 kV.

Grandeza	Envoltória	TRT
u_c (kV)	215	219,8
TCTRT (kV/ μ s)	2	0,62

O problema pode ser solucionado através de uma modificação no disjuntor de tal forma a inserir um valor de resistência durante a abertura da falta. Como já mencionado neste trabalho, a resistência de abertura tem o intuito de diminuir o valor de pico da onda de tensão.

Para determinação do valor da resistência a partir do qual a tensão passa a respeitar o valor da curva normalizada, foi definido um *Loop* para essa resistência de abertura iniciando em 50Ω até 500Ω com um passo de 25. De acordo com os resultados obtidos, a partir de 100Ω a TRT se enquadrou nos limites da norma.

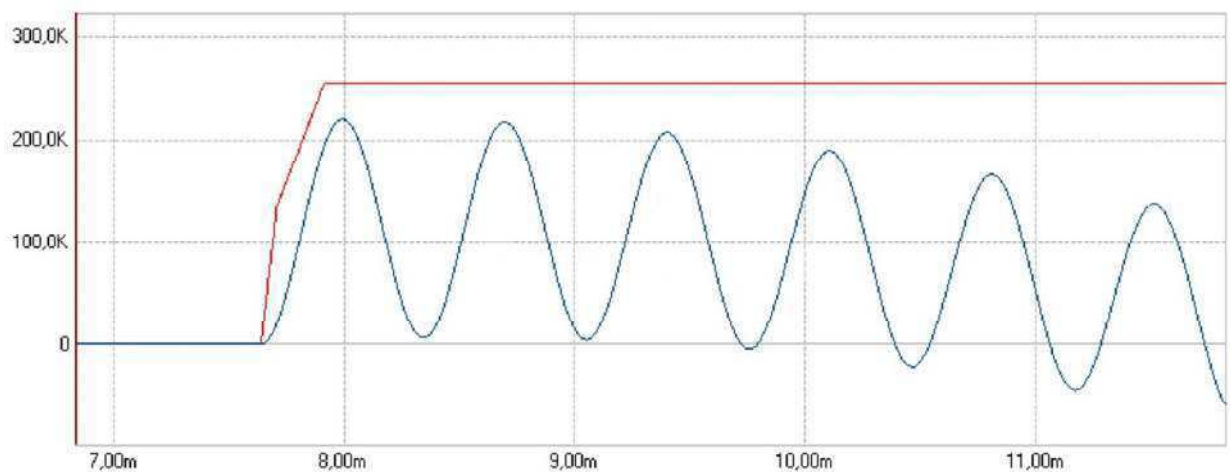
Figura 21: TRT para resistência de abertura igual a 100Ω .



Fonte: autoria própria.

A outra opção seria utilizar um disjuntor com nível de tensão superior a 145 kV ou seja, um de 170 kV com envoltória apresentada na Figura 22.

Figura 22: TRT do disjuntor de 170 kV e sua envoltória definida por norma.

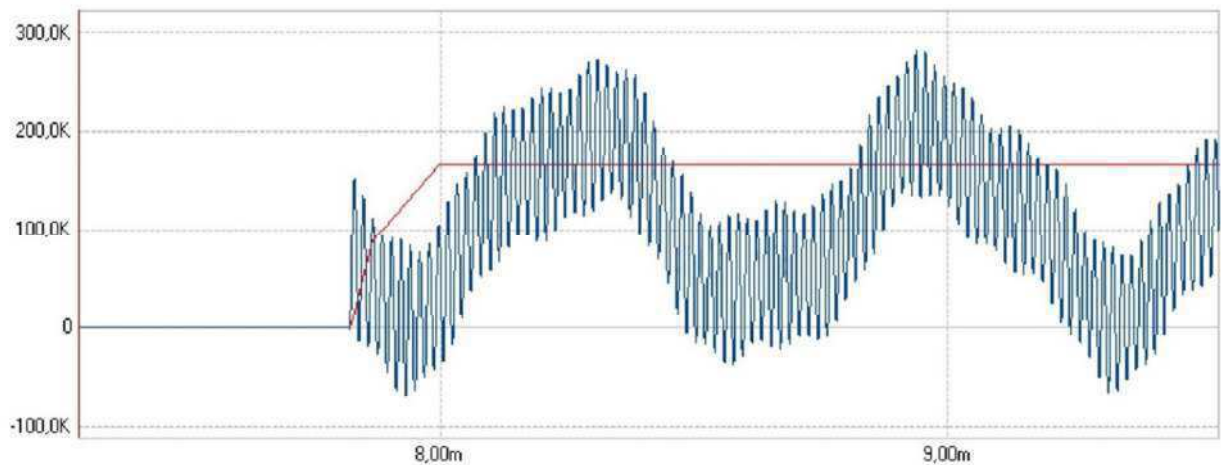


Fonte: autoria própria.

3.2.2 FALTA EM LINHA CURTA (QUILOMÉTRICA)

Para o caso de faltas quilométricas, foi analisada a TRT para uma falta trifásica localizada a 1 e 5 km do disjuntor. Os critérios de comparação utilizados foram obtidos na Tabela A3. Por apresentar estado mais crítico, a fase A está sendo usada como referência na análise.

Figura 23: Forma de onda da TRT para uma falta a 1 km e sua envoltória definida por norma.



Fonte: autoria própria.

A TCTRT nesse caso foi calculada do mesmo modo que para faltas terminais.

$$TCTRT_2 = \frac{V_p}{\Delta t} = \frac{151,8 \text{ kV}}{8 \mu s} = 19 \text{ kV}/\mu s$$

Os resultados obtidos são resumidos na Tabela 2.

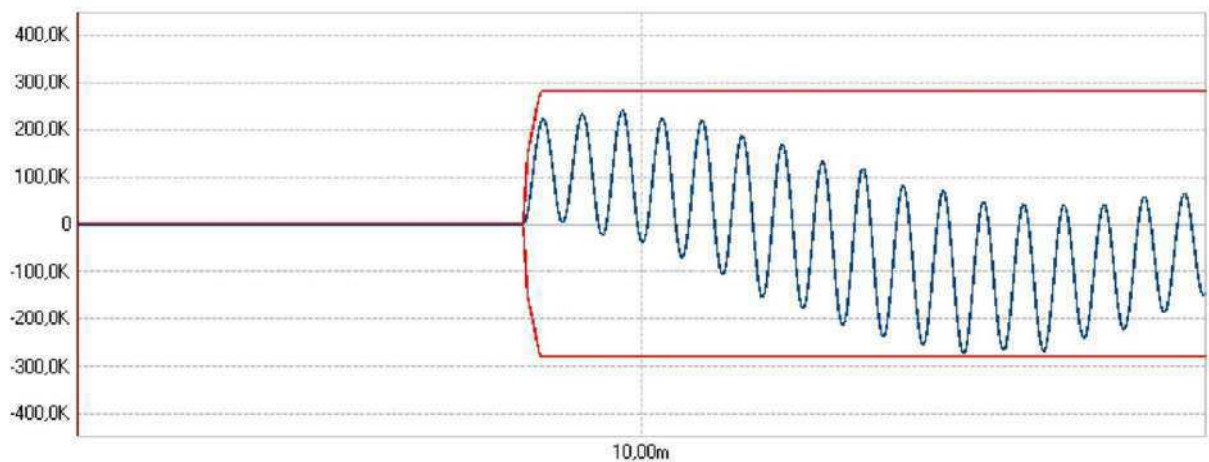
Tabela 2: Pico da TRT e TCTRT para uma falta a 1 km do disjuntor de 145 kV.

Grandeza	Envoltória	TRT
u_c (kV)	166,04	281,1
TCTRT (kV/ μ s)	2	19

Como pode ser observado, a taxa de crescimento da tensão de restabelecimento excedeu o valor de $2 \text{ kV}/\mu\text{s}$ definido pela norma, Tabela A3. Além disso, percebe-se pela Figura 23 que o valor de pico também foi ultrapassado.

Nesse caso, o problema foi solucionado adicionando-se células de surto capacitivas de $10\mu\text{F}$ do lado da linha para reduzir a TCTRT e trocando o disjuntor de 145 kV por um de 245 kV de modo que a TRT se estabelecesse dentro dos limites da envoltória.

Figura 24: Envoltória do disjuntor de 245 kV e TRT após adição das células capacitivas.



Fonte: autoria própria.

Tabela 3: Pico da TRT e TCTRT para uma falta a 1 km do disjuntor de 245 kV .

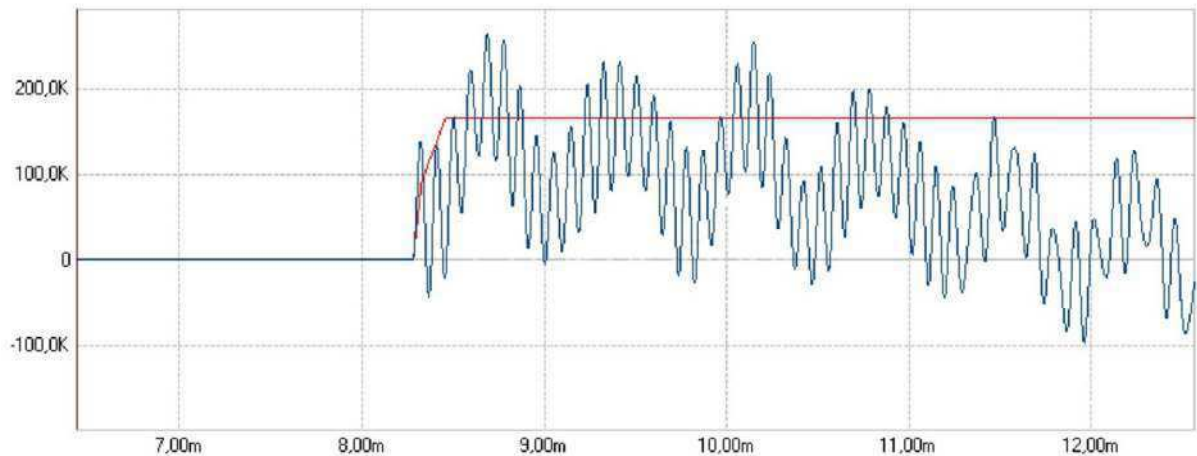
Grandeza	Envoltória	TRT
$u_c \text{ (kV)}$	280	-273
TCTRT ($\text{kV}/\mu\text{s}$)	2	0,64

Uma análise semelhante foi feita para uma falta a 5 km do disjuntor. Na Figura 25 é mostrado o gráfico da TRT na fase A e sua envoltória definida por norma.

O cálculo da taxa de crescimento da TRT para uma falta a 5 km do disjuntor é:

$$TCTRT_3 = \frac{V_p}{\Delta t} = \frac{139,5 \text{ kV}}{41 \mu\text{s}} = 3,4 \text{ kV}/\mu\text{s}$$

Figura 25: Forma de onda da TRT para uma falta a 5 km e sua envoltória definida por norma.



Fonte: autoria própria.

Pode-se observar pela Figura 25 que tanto o valor de pico da TRT quanto sua taxa de crescimento excederam os limites da envoltória. Essa situação também pode ser analisada a partir dos dados da Tabela 4.

Tabela 4: Pico da TRT e TCTRT para uma falta a 5 km de um disjuntor de 145 kV.

Grandeza	Envoltória	TRT
u_c (kV)	280	265
TCTRT (kV/ μ s)	2	3,4

Para solucionar o problema foram adicionadas células capacitivas no valor de $1\mu\text{F}$ ao terminal do disjuntor correspondente ao lado da linha para reduzir a TCTRT. Além disso, também foi realizada a troca do disjuntor de 145 kV pelo de 245 kV no intuito de aumentar o nível de suportabilidade relativamente a valores elevados dos picos de tensão da TRT.

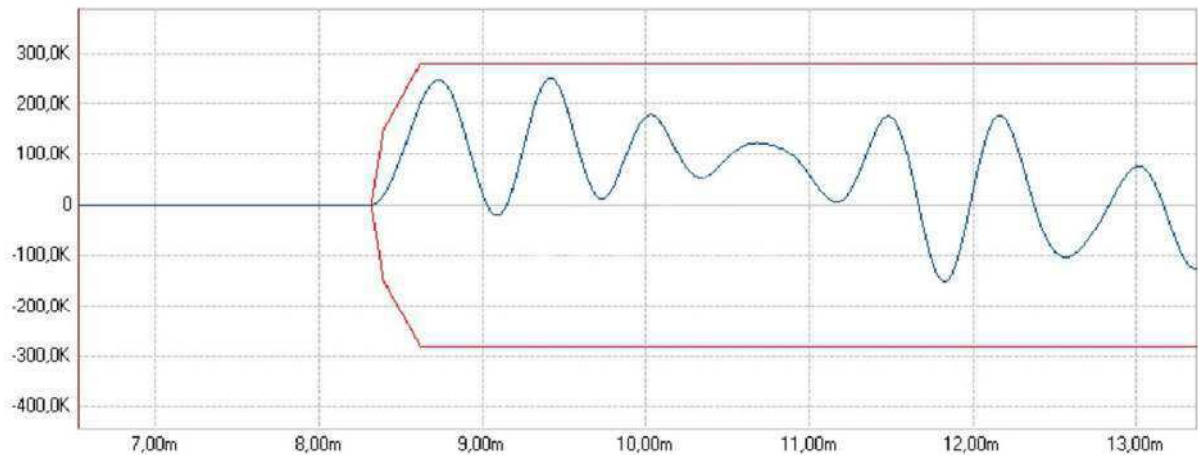
É mostrado na Figura 26, o gráfico correspondente a envoltória normalizada do disjuntor de 245 kV e a sua TRT após a adição das células capacitivas.

É indicado na Tabela 5 o valor da TCTRT e o máximo valor de pico para a TRT, os quais são comparados com os limites da envoltória.

Tabela 5: Pico da TRT e TCTRT para uma falta a 5 km de um disjuntor de 245 kV.

Grandeza	Envoltória	TRT
u_c (kV)	280	246,1
TCTRT (kV/ μ s)	2	0,6

Figura 26: Envoltória do disjuntor de 245 kV e TRT após adição das células capacitivas de $1\mu\text{F}$.



Fonte: autoria própria.

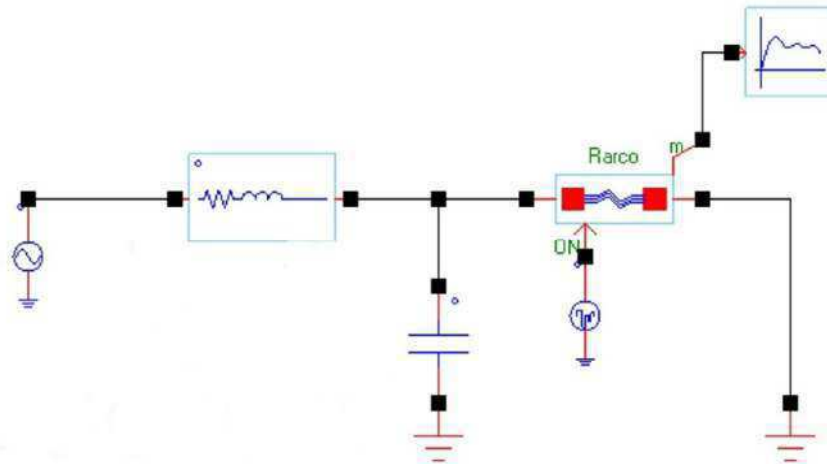
Como se pode perceber, após as modificações, os valores encontrados da tensão de restabelecimento, foram menores que os valores estabelecidos em norma.

3.2.3 MODELO DE MAYR PARA SIMULAÇÃO DE INTERRUPTÃO DE DISJUNTORES DE ALTA TENSÃO

Neste exemplo o circuito refere-se a uma representação simples do modelo de resistência do arco de Mayr. No lado da fonte, um circuito está presente para reproduzir uma tensão de restabelecimento transitória. Os parâmetros que definem o circuito são:

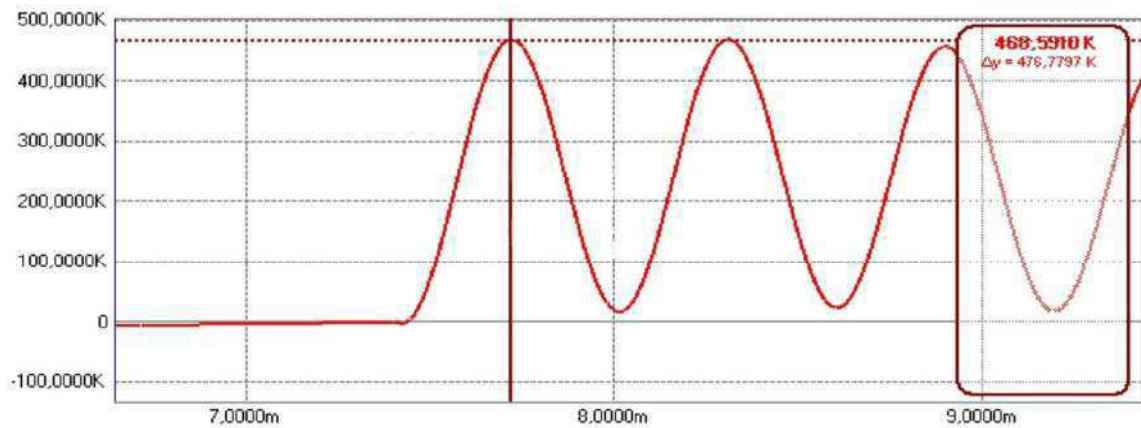
- $V_p = 245 \text{ kV}$; $\phi = -90^\circ$ (tensão de pico e ângulo de fase da fonte).
- $R_1 = 0,8\Omega$; $L_1 = 8,8 \text{ mH}$ (Resistência e indutância do lado da fonte).
- $P_0 = 293 \text{ kW}$ (potência de perdas do arco).
- $\theta = 1 \cdot 10^{-6} \text{ s}$ (constante de tempo).
- $t = 20 \text{ ms}$ (tempo para início da separação dos contatos do disjuntor).

Figura 27: Circuito para a representação da influência do arco na TRT.



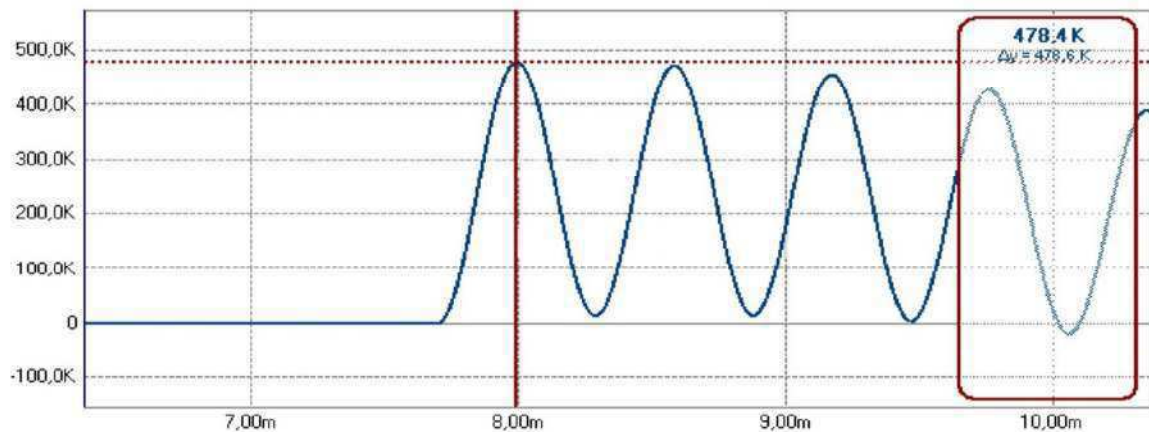
Fonte: autoria própria.

Figura 28: Forma de onda da TRT para o primeiro pico considerando o modelo do arco de Mayr.



Fonte: autoria própria.

Figura 29: Forma de onda da TRT para o primeiro pico sem considerar o efeito do arco elétrico.



Fonte: autoria própria.

Como pode ser observado na Tabela 6, a influência do arco elétrico promoveu uma atenuação na tensão de restabelecimento transitória.

Tabela 6: Variação do valor de pico da TRT.

u_c (com arco)	468,6 kV
u_c (sem arco)	478,4 kV
u_c (sem arco) - u_c (com arco)	9,8 kV

4 CONCLUSÕES

Ao longo da pesquisa, foi analisado o comportamento da tensão de restabelecimento transitória (TRT) em disjuntores de alta tensão evidenciando os limites de suportabilidade que definem a operação segura desses equipamentos.

Durante a manobra de um disjuntor, dois parâmetros são importantes para indicar o sucesso de interrupção da corrente de curto-circuito: o pico da TRT (u_c) e a taxa de crescimento da TRT (TCTRT). A partir desses parâmetros e com uma envoltória definida por norma, pôde-se avaliar o desempenho do disjuntor de 145 kV com o auxílio do *software PS Simul (Power System Simulator)*. Posteriormente, foi realizada uma simulação em um circuito de 59,2 kV a fim de avaliar a influência da resistência de arco na tensão de restabelecimento transitória.

A partir das simulações realizadas foi comprovado que em uma falta terminal, o pico da TRT apresenta o parâmetro mais crítico para o disjuntor, enquanto que para faltas à curta distância (1 e 5 km) observou-se que, além do valor de pico, o mais crítico é a taxa de crescimento da TRT. Verificou-se também que a impedância do arco contribui para a redução do valor de amplitude da tensão de restabelecimento transitória. Os resultados foram satisfatórios e validaram os estudos sobre tema abordado.

O *software PS Simul* revelou-se como uma boa alternativa a outros programas usados para análise de transitórios. Seu uso na análise da TRT tem como principal vantagem a modelagem da envoltória de acordo com os limites estabelecidos pelas normas IEEE Std. C37.06 (2009) e IEC 62271-100 (2012). Tal ferramenta evita a execução de alguns cálculos como o valor de pico da TRT ou sua taxa de crescimento, bastando apenas que os resultados sejam observados a partir da verificação gráfica.

REFERÊNCIAS

- ALVES, F.R. **Características do disjuntor para abertura de linha de transmissão em vazio**: Metodologia de estudo. Dissertação (Mestrado em Engenharia Elétrica) – UFI, Itajubá, 2006.
- ALVES, R.O. **Tensão de restabelecimento transitória (TRT)**. Monografia (Bacharelado em Engenharia Elétrica) – UFMG, Belo Horizonte, MG, 2012.
- AZEVÊDO, W.V.S. **Contribuições para análise e redução de tensão de restabelecimento transitória**. Dissertação (Mestrado em Engenharia Elétrica) – UFCG, Campina Grande, 2010.
- BARBOSA, F.M. **Sobretensões de manobra**. Apostila - FEUP, Porto, 2005.
- CARVALHO, A.C.C. et al. **A teoria do arco elétrico nos disjuntores de alta tensão**. In: FRONTIN, S.O.; MORAIS, S.A. Disjuntores e chaves: Aplicação em sistemas de potência. 1º ed. EDUF Editora, Niterói, 1995.
- CONPROVE. **Manual do software PS Simul**. Uberlândia, 2014.
- DUFOURNET, D.; ALEXANDER, R.W., **Transient recovery voltage (TRV) for high voltage circuit breakers**. San Antonio, 2013.
- ESMERALDO, P.C.V.; AMON, J.; FRONTIN S.O. **Estudos básicos para especificação de equipamentos**. In: FRONTIN S.O. et al. Equipamentos de alta tensão: prospecção e hierarquização de inovações tecnológicas. 1º. ed. Goya Editora LTDA. Brasília, 2013.
- GUERRA, F.C.F. **Distúrbios de tensão em redes elétricas**. Notas de aula – UFCG, Campina Grande, 2017.
- IEC 62271-100. **High-voltage switchgear and controlgear**: Part 100: High-voltage alternating-current circuit-breakers. 1.2º. ed. 2006.
- MORAIS, S.A.; SCHWARZ, M.B. **Disjuntores**. In: FRONTIN S.O. et al. Equipamentos de alta tensão – prospecção e hierarquização de inovações tecnológicas. 1º. ed. Goya Editora LTDA, Brasília, 2013.
- SALGE, G.S.; et al. **Avaliação de desempenho de disjuntores em relação à tensão de restabelecimento transitória (TRT)**. In: International workshop on power transformers, equipment, substations and materials. Recife, 2016.
- SINDER, D. **Métodos de cálculo da tensão de restabelecimento transitória para análise da superação de disjuntores de alta tensão**. Dissertação (Mestrado em Engenharia Elétrica) – UFRJ, Rio de Janeiro, 2007.

APÊNDICE – PARÂMETROS DAS ENVOLTÓRIAS – NORMA IEC 62271-100 (2006)

Tabela A1: Parâmetros das envoltórias para diferentes níveis de tensão e CNI.

Nível de Tensão do Disjuntor	(CNI) %	t_1	t_2	t_3	u_c	u_1	Nº de Parâmetros
$U_r < 100$ kV	100	-	-	u_c/s	$k_{af} \cdot k_{pp} \cdot U_r \cdot \sqrt{\frac{2}{3}}$	-	2
	60						
	30						
	10						
$100 \text{ kV} \leq U_r < 800$ kV	100	u_1/s	$4t_1$	-	$1,87 u_1$	$0,75 \cdot k_{pp} \cdot U_r \cdot \sqrt{\frac{2}{3}}$	4
	60	u_1/s	$6t_1$	-	$2 u_1$		
	30	-	-	u_c/s	$k_{af} \cdot k_{pp} \cdot U_r \cdot \sqrt{\frac{2}{3}}$	-	2
	10	--	-	u_c/s			

Tabela A2: Fator de amplitude (k_{af}) para disjuntores com nível de proteção inferior a 800 kV.

Tipo de Falta	% (CNI)	K_{af}
Falta Terminal para $U_r < 100$ kV	100	1,54
	60	1,65
	30	1,74
	10	1,8
Falta Terminal para $100 \text{ kV} \leq U_r < 800$ kV	100	1,4
	60	1,5
Falta quilométrica para $15 \text{ kV} \leq U_r < 100$ kV	-	1,54
Falta Quilométrica para $100 \text{ kV} \leq U_r < 800$ kV	-	1,4

Tabela A3: Valores da TCTRT definidos em norma.

Nível de Tensão	%(<i>CNI</i>)	TCTRT ($kV/\mu s$) Variável com U_r
Falta terminal $U_r < 100kV$	100	(0,15 \leq TCTRT \leq 0,75) (classe S1) (0,91 \leq TCTRT \leq 1,47) (classe S2)
	60	(0,37 \leq TCTRT \leq 1,82) (classe S1) (1,44 \leq TCTRT \leq 2,35) (classe S2)
	30	(0,79 \leq TCTRT \leq 3,94) (classe S1) (2,56 \leq TCTRT \leq 4,19) (classe S2)
	10	(0,83 \leq TCTRT \leq 4,19) (classe S1) (2,67 \leq TCTRT \leq 4,32) (classe S2)
Falta terminal $100kV \leq U_r \leq 800kV$	100	2
	60	3
	30	5
	10	7
Falta quilométrica $15kV \leq U_r < 100kV$	-	0,62 \leq TCTRT \leq 0,98
Falta quilométrica $100kV \leq U_r \leq 800kV$	-	2

Classe S1 – Disjuntores usados em sistemas de cabos.

Classe S2 – Disjuntores usados em sistemas de linhas aéreas.