



Universidade Federal
de Campina Grande

CENTRO DE ENGENHARIA ELÉTRICA E INFORMÁTICA
CURSO DE GRADUAÇÃO EM ENGENHARIA ELÉTRICA

DIOGO MARQUES NASCIMENTO

**ESTUDO DE CASO DAS INSTALAÇÕES ELÉTRICAS DA UNIDADE TERAPIA
INTENSIVA DO REAL HOSPITAL PORTUGUÊS**

CAMPINA GRANDE, PB

NOVEMBRO DE 2020

DIOGO MARQUES NASCIMENTO

**ESTUDO DE CASO DAS INSTALAÇÕES ELÉTRICAS DA UNIDADE TERAPIA
INTENSIVA DO REAL HOSPITAL PORTUGUÊS**

Trabalho de Conclusão de Curso apresentado à Coordenação do Curso de Graduação de Engenharia Elétrica da Universidade Federal de Campina Grande, Campus Campina Grande, como parte dos requisitos necessários para obtenção do grau de Bacharel em Engenharia Elétrica.

CAMPINA GRANDE, PB

NOVEMBRO DE 2020

DIOGO MARQUES NASCIMENTO

**ESTUDO DE CASO DAS INSTALAÇÕES ELÉTRICAS DA UNIDADE TERAPIA
INTENSIVA DO REAL HOSPITAL PORTUGUÊS**

Prof. Dr. Jalberth Fernandes de Araújo

Avaliador – Universidade Federal de Campina Grande, UFCG

Prof. Dr. Célio Anésio da Silva

Orientador - Universidade Federal de Campina Grande, UFCG.

Campina Grande, 23 de novembro de 2020

Dedico esse trabalho à minha Mãe, Edivanélia, como forma de selar a realização do seu sonho em me ver formado e por toda sua dedicação e amor durante esses 27 anos.

AGRADECIMENTOS

À minha mãe pelo seu trabalho incessável em me proporcionar as melhores condições de estudo, por viver em prol da minha educação e para que eu consiga alcançar meus objetivos que também são os dela. O seu apoio me fez chegar onde eu cheguei e onde chegarei.

Aos meus padrinhos Luís Sérgio Romariz e Renata Lemos por serem minhas inspirações profissionais e também por terem contribuído para que eu alcançasse meus objetivos nos estudos que também são objetivos deles o meu crescimento como pessoa e como profissional.

Ao corpo docente do Curso de Engenharia Elétrica que foram responsáveis pela transmissão dos seus conhecimentos e por me fazer uma pessoa resiliente.

Aos meus colegas de Curso que me ajudaram, apoiaram e me encorajaram a ter forças à não desistir de algumas matérias, em especial a Samuel Melo, Rayanna Francklim, Mari Bezerra e Herbert Lucena.

Ao meu amigo Renato Cabral por ter me apoiado e incentivado durante a graduação. Aos meus amigos Pedro Almeida, Jackson Tomé e Luana Oliveira por terem dado apoio e conselhos durante a fase final da graduação.

Ao meu orientador Célio Anésio por ter compartilhado seus conhecimentos e experiências profissionais e por isso foi o primeiro professor que me mostrou que eu tinha escolhido o curso certo quando cursei a disciplina Instalações Elétricas.

RESUMO

Neste trabalho é abordado o estudo de caso das instalações elétricas da Unidade de Terapia Intensiva do Real Hospital Português de Beneficência em Pernambuco (RHP), local do Grupo 2 dos Estabelecimentos Assistenciais de Saúde (EAS). Os equipamentos e as instalações elétricas que são utilizados nestes ambientes devem receber energia de qualidade devido às exigências de confiabilidade e segurança que estes estabelecimentos devem oferecer. Para garantir o fornecimento de energia ininterrupta, exigência de locais como Unidades de Terapia Intensiva (UTI) e Centros Cirúrgicos, por exemplo, devem ser alimentados pelo esquema de aterramento Sistema IT Médico. Este trabalho traz, de maneira clara e sucinta, o que especifica as normas NBR 13534, NBR 5410 e a RDC nº 50^a, além da aplicação destas normas na UTI do Real Hospital Português, local do grupo 2, objeto de estudo deste trabalho. Foi possível concluir que é importante que se tenha um projeto elétrico obedecendo às normas vigentes para este tipo de instalação. E também é primordial a integração entre as áreas da Engenharia Clínica, Engenharia Elétrica e o Corpo Médico para conseguir satisfazer as demandas que os EAS exigem. Além de que se deve investir mais recursos nestas instalações e principalmente no Sistema IT Médico para evitar acidentes aos pacientes e corpo clínico, garantindo a segurança e confiabilidade no fornecimento de energia elétrica para os ambientes do grupo 2.

Palavras-chave: instalações elétricas hospitalares, estabelecimento assistencial de saúde, IT Médico, proteção elétrica do paciente, equipamento eletromédico.

ABSTRACT

This work deals with the case study of the electrical installations of the Intensive Care Unit of the Real Hospital Português de Beneficência in Pernambuco (RHP), site of Group 2 of Health Care Establishments (EAS). The equipment and electrical installations that are used in these environments must receive quality energy due to the requirements of reliability and safety that these establishments must offer. To guarantee the supply of uninterrupted energy, the requirement of places such as Intensive Care Units (ICUs) and Surgical Centers, for example, must be powered by the Medical IT System grounding scheme. This work brings, in a clear and succinct way, what specifies the standards NBR 13534, NBR 5410 and RDC n° 50^a, in addition to the application of these standards in the ICU of Real Hospital Português, site of group 2, object of study of this work. It was possible to conclude that it is important to have an electrical project complying with the current regulations for this type of installation. And it is also essential to integrate the areas of Clinical Engineering, Electrical Engineering and the Medical Staff in order to be able to satisfy the demands that EAS require. In addition, more resources should be invested in these facilities and especially in the Medical IT System to prevent accidents to patients and the medical staff, ensuring safety and reliability in the supply of electrical energy for the group 2 environments.

Keywords: hospital electrical installations, health care establishment, Medical IT, electrical patient protection, electromedical equipment.

LISTA DE FIGURAS

Figura 1 – Esquema TN-S (a), Esquema TN-C-S (b), Esquema TN-C (c).....	26
Figura 2 – Esquema TT.....	26
Figura 3 – Esquema IT.....	27
Figura 4 – Transformador de separação.....	30
Figura 5 - Dispositivos supervisores de isolamento (DSI).....	31
Figura 6 – Dispositivos anunciadores.....	32
Figura 7 - Diagrama da configuração básica do Sistema IT Médico.....	32
Figura 8 – Régua de Gases.....	34
Figura 9 – Fluxograma da metodologia proposta.....	35
Figura 10 – Foto do quarto de paciente antes da reforma.....	37
Figura 11 – Aplicação dos critérios de grupo e classe aos locais médicos.....	38
Figura 12 – Foto do posto de enfermagem durante a reforma.....	39
Figura 13 – Régua sendo alimentada por três circuitos.....	40
Figura 14 – Projeto elétrico do Quarto de Pacientes Tipo.....	41
Figura 15 – Diagrama Unifilar do Quarto de Paciente Tipo.....	42
Figura 16 – Circuitos protegidos por DR no QE_SERVIÇO.....	43
Figura 17 – Disposição das luminárias nos corredores (rotas de fugas).....	44
Figura 18 – Transformadores do IT Médico 5º andar RHC.....	45
Figura 19 – Quadro elétrico de alimentação de 5 apartamentos.....	46
Figura 20 – Parte do Diagrama Unifilar do Quadro Elétrico 04 do IT Médico.....	47

LISTA DE QUADROS

Quadro 1 - Classificação do local de acordo com o tipo de equipamento eletromédico utilizado.....	17
Quadro 2 - Classificação dos serviços de segurança necessários em locais médicos.....	18
Quadro 3 - Classificação dos serviços de segurança para locais médicos.....	19
Quadro 4 - Aplicação dos critérios de grupos e classes aos locais médicos.....	20

LISTA DE ABREVIATURAS E SIGLAS

ABNT	Associação Brasileira De Normas Técnicas
ANVISA	Agência Nacional de Vigilância Sanitária
DR	Diferencial-residual
EAS	Estabelecimentos Assistenciais de Saúde
IEC	<i>International Electrotechnical Commission</i>
IHM	Interface Homem Máquina
QE	Quadro Elétrico
NBR	Norma Brasileira
RDC	Resolução de Diretoria Colegiada
RHC	Real Hospital do Coração
RHP	Real Hospital Português de Beneficência em Pernambuco
UTI	Unidade de Terapia Intensiva
UPS	<i>Uninterruptible Power Supply</i>

SUMÁRIO

1. INTRODUÇÃO	12
1.1. Justificativa	13
1.2. Objetivos	14
2. FUNDAMENTAÇÃO TEÓRICA.....	16
2.1. Classificação dos Locais nos EASs	16
2.1.1 Classificação do Local de Acordo com o Tipo de Procedimento Realizado	16
2.1.2 Classificação do Local de Acordo com os Requisitos Específicos para a Alimentação de Segurança	17
2.2. Princípios Fundamentais e Características Gerais das Instalações Elétricas em EAS	21
2.2.1. Circuitos de Iluminação	21
2.2.2. Circuitos de Tomadas	22
2.3. Proteção Elétrica para Garantir Segurança nos EAS.....	23
2.4. Aterramento.....	24
2.4.1. Esquema TN.....	25
2.4.2. Esquema TT	26
2.4.3. Esquema IT.....	27
2.5. Sistema IT Médico	28
2.5.1. Composição Básica do Sistema IT Médico.....	29
2.5.2. Vantagens do Sistema IT Médico	33
3. METODOLOGIA	34
3.1. Amostra.....	34
3.2. Descrição dos Procedimentos	35
4. RESULTADOS.....	37
4.1. Classificação dos Locais.....	37
4.2. Divisão dos Circuitos de Iluminação e Tomadas	39
4.3. Sistema IT Médico	44
5. CONCLUSÃO	49
6. TRABALHOS FUTUROS.....	50
7. REFERÊNCIAS BIBLIOGRÁFICAS	51
APÊNDICE A – PROJETO ELÉTRICO DO APARTAMENTO TIPO.....	54
APÊNDICE B – PROJETO ELÉTRICO DA ÁREA COMUM – DISTRIBUIÇÃO DOS PONTOS DE TOMADAS.....	55
APÊNDICE C – PROJETO ELÉTRICO DA ÁREA COMUM – DISTRIBUIÇÃO DE ILUMINAÇÃO.....	56
APÊNDICE D – PROJETO ELÉTRICO DOS ALIMENTADORES DOS APARTAMENTOS.....	57
APÊNDICE E – PROJETO ELÉTRICO DO SISTEMA IT MÉDICO.....	58

1. INTRODUÇÃO

Projetar uma instalação elétrica, seja residencial, comercial ou industrial, consiste essencialmente em selecionar, localizar e dimensionar, de maneira racional, os equipamentos e outros componentes necessários a fim de proporcionar, de modo seguro e efetivo, a transferência de energia da fonte até os pontos de utilização (COTRIM, 2009).

Se tratando das Instalações Elétricas em Estabelecimentos Assistenciais de Saúde (EAS), denominação dada a qualquer edificação destinada à prestação de assistência à saúde à população, é necessário ainda mais de atenção desde a fase de projeto, instalação até a operação e manutenção dos equipamentos. Isso porque nos EAS há acesso de pacientes, em regime de internação ou não, onde há equipamentos eletromédicos de alta sensibilidade como também há situações em que o monitoramento e a manutenção das vidas são primordiais.

Em relação aos equipamentos eletromédicos, nas últimas duas décadas houve um incremento de equipamentos elétricos utilizados na prática médica, tanto a nível de quantidade quanto de complexidade tecnológica e por isso, para que esses equipamentos possam funcionar com qualidade, eficácia e segurança, é necessária toda uma infraestrutura especializada e confiável (DOBES, 1997).

No Brasil, os equipamentos e instalações elétricas da maioria dos hospitais, tanto públicos como privados, estão em péssimas condições de utilização, devido ao desgaste natural de utilização, falta de manutenção corretiva e preventiva e má utilização. Agrava a situação, a falta de recursos para o setor da saúde e o fato de que muitos destes equipamentos, e principalmente instalações elétricas, foram projetados e construídos décadas atrás, quando ainda não eram incorporados vários requisitos de proteção recomendados atualmente (DOBES, 1997).

Existe um consenso mundial em torno das necessidades de regulamentação e padronização de procedimentos relacionados a equipamentos e instalações elétricas hospitalares, visando aumentar a segurança e confiabilidade destes equipamentos e sistemas elétricos.

O Brasil seguindo uma tendência mundial vem preocupando-se com esta área desde a década de 80, quando vários pesquisadores começaram a publicar trabalhos nesta área e a Engenharia Clínica e Hospitalar começou a ganhar fôlego. A partir de 1995, foram publicadas pela ABNT várias normas estabelecendo padrões e regras para procedimentos relacionados a equipamentos médicos e instalações elétricas hospitalares, por exemplo as normas NBR 13534 (2008), a NBR 5410 (2004) e a RDC nº 50 (2002). Todas estas normas são fortemente baseadas

em normas internacionais, o que garante ao Brasil uma conformidade com a maioria das nações (DOBES, 1997).

Por tanto, fica evidente a necessidade de as instalações elétricas atenderem às exigências previstas em norma, a fim de garantir confiabilidade e qualidade no fornecimento de energia elétrica e, principalmente, segurança, tanto para pacientes como para o corpo clínico do hospital na utilização dessas instalações.

As normas que foram citadas anteriormente e que são essenciais para garantir a segurança e eficácia das instalações elétricas nos EAS, serão a base desse trabalho. As principais são:

- A Norma Brasileira (NBR) da Associação Brasileira de Normas Técnicas (ABNT) 13534: Instalações Elétricas de Baixa Tensão – Requisitos Específicos para Instalação em Estabelecimentos Assistenciais de Saúde (2008) que engloba clínicas estéticas, veterinárias, odontológicas, médicas e hospitais de pequeno, médio e grande porte.
- A ABNT NBR 5410: Instalações Elétricas de baixa tensão (2004) que estabelece as condições a que devem satisfazer as instalações elétricas de baixa tensão (até 1000V);
- A Resolução de Diretoria Colegiada (RDC) nº 50 da Agência Nacional de Vigilância Sanitária (ANVISA), de 21 de fevereiro de 2002, que dispõe sobre o Regulamento Técnico para planejamento, programação, elaboração e avaliação de projetos físicos de estabelecimentos assistenciais de saúde;
- A série de normas internacionais *International Electrotechnical Commission* (IEC) 60601 que determina a segurança e eficácia dos equipamentos eletromédicos estabelecendo as condições mínimas e desempenho destes equipamentos.

1.1. Justificativa

Os EAS têm passado por grandes mudanças e empregando novas tecnologias; muitas relacionadas as novas formas de monitoramento da evolução do paciente, visando o aumento da produtividade (CALEIRA, 2019). Porém, a infraestrutura dos ambientes onde ocorre o emprego desses novos equipamentos não está acompanhando sua evolução, havendo a necessidade de uma adequação para seu recebimento (OKUMOTO, 2006).

Assim, esta situação exige a necessidade de profissionais capacitados (que muitas vezes são requisitados somente nos casos de emergência ou quando as inadequações adquiriram proporções elevadas) para gerenciarem os novos recursos e adequarem a infraestrutura

existente, seguindo as normas técnicas vigentes. A partir do momento em que se tem domínio da tecnologia envolvida neste tipo de instalação, tem-se condição de analisar toda a infraestrutura elétrica de um hospital e, se necessário, corrigir suas condições de segurança e funcionalidade.

Nesse sentido, verificando-se as condições das instalações elétricas de uma das Unidades de Terapia Intensiva (UTI) do Real Hospital Português de Beneficência em Pernambuco (RHP), que começou uma reforma, foi observado que o mesmo não estava de acordo com as normas vigentes e por isso foi escolhido como ambiente de estudo deste trabalho de conclusão de curso.

1.2. Objetivos

Esse trabalho tem como objetivo principal fazer um Estudo de Caso das Instalações Elétricas da Unidade de Terapia Intensiva (UTI) do Real Hospital Português (RHP). Local este pertencente ao Grupo 2 dos estabelecimentos assistenciais de saúde.

Os objetivos específicos são:

- Apresentar as características das Instalações Elétricas que os Estabelecimentos Assistenciais de Saúde devem possuir de modo que atendam à todas as exigências e garanta a segurança e confiabilidade no fornecimento de energia elétrica.
- Apresentar e aplicar o esquema de aterramento denominado Esquema IT Médico na UTI em estudo.

1.3. Organização do Trabalho

O trabalho está dividido em 7 capítulos. Neste capítulo introdutório foram descritos de forma sucinta, a necessidade de as instalações elétricas atenderem às exigências previstas em normas; os objetivos gerais e específicos que este trabalho procura atingir; além da justificativa de sua realização.

No capítulo 2 será apresentado a fundamentação teórica necessária para se alcançar os objetivos desse trabalho. Para isso, será abordado os principais pontos das normas vigentes que atendem esse tipo de instalação elétrica; será apresentado os tipos de aterramento, principalmente o esquema de aterramento IT em EAS, conhecido como sistema IT Médico e os dispositivos que o compõe.

No capítulo 3 será apresentada a metodologia adotada para a realização desta pesquisa. Será descrito o ambiente escolhido para a aplicação das normas e as etapas que foram percorridas, desde o estudo prévio da bibliografia até a aplicação destas normas.

No capítulo 4 serão apresentados os resultados obtidos com a aplicação das normas na UTI do RHP e as discussões a respeito desses resultados.

No capítulo 5 serão apresentadas as conclusões obtidas com este trabalho.

No capítulo 6 serão citados os possíveis trabalhos futuros para prosseguimento dessa pesquisa ou para surgimento de outras.

No capítulo 7 será apresentada a bibliografia utilizada no estudo das instalações elétricas em EAS, como normas, livros, sites e manuais de equipamentos.

2. FUNDAMENTAÇÃO TEÓRICA

Neste capítulo são apresentados os conceitos básicos relacionados às instalações elétricas dos EAS e assuntos ligados aos objetivos do trabalho, como noções de risco elétrico, choque elétrico, aterramento e sistema IT médico.

2.1. Classificação dos Locais nos EAS

Uma instalação elétrica em um EAS começa com um projeto fundamentado em normas e regulamentos técnicos vigentes. O termo EAS foi padronizado de acordo com a norma brasileira ABNT NBR 13534 de 2008. As prescrições dessa norma complementam as prescrições de caráter geral contidas na NBR 5410 – “Instalações Elétricas de baixa tensão”. Portanto, para o que não for especificado nesta norma, aplicam-se as prescrições da NBR 5410 e de normas específicas, no caso das normas de produtos IEC 60601 (ABNT, 2008).

Para melhor entendimento do trabalho é preciso algumas definições. Segundo a NBR 13534, 2008:

Local médico: local destinado a realização de procedimento de diagnóstico, terapêutico (incluindo os tratamentos estéticos), cirúrgico, de monitoração e de assistência à saúde de pacientes;

Equipamento eletromédico: é um equipamento elétrico dotado de não mais que um recurso de conexão a uma determinada rede de alimentação elétrica e destinado a diagnóstico, tratamento ou monitoração do paciente sob supervisão médica, que estabelece contato físico ou elétrico com o paciente e/ou fornece energia para o paciente, ou recebe a que dele provém, e/ou detecta esta transferência de energia.

Parte aplicada: é a parte do equipamento eletromédico que, em uso normal:

- Entra necessariamente em contato físico com o paciente, para que o equipamento possa cumprir sua função;
- Pode vir a entrar em contato com o paciente, ou;
- Precisa ser tocada pelo paciente.

2.1.1 Classificação do Local de Acordo com o Tipo de Procedimento Realizado

Como foi dito anteriormente, atualmente é comum a aplicação de diversos equipamentos eletromédicos. Muitas vezes esses equipamentos são ligados ao paciente para

monitoração, diagnósticos, substituição de funções do corpo humano, entre outros. E pela diversidade de procedimentos que são realizados nesses estabelecimentos é necessário classificar os locais em "grupos".

A NBR 13534 (2008) divide os locais das instalações nos EAS em 3 grupos, de acordo com a atividade realizada no ambiente, conforme o Quadro 1.

Quadro 1 - Classificação do local de acordo com o tipo de equipamento eletromédico utilizado.

Local	Tipo de equipamento eletromédico
GRUPO 0	Local médico sem parte aplicada. Ex.: Consultórios, sala de exames e curativos.
GRUPO 1	Local destinado a utilização de partes aplicadas, circunscrito a: a) Parte externa do corpo, ou b) Partes internas do corpo, porém não aplicada ao coração. Ex.: Sala de hemodiálise, fisioterapia, quartos.
GRUPO 2	Local médico destinado a utilização de partes aplicadas em procedimentos intracardíacos, cirúrgicos, de sustentação de vida de pacientes e outras aplicações em que a descontinuidade da alimentação elétrica pode resultar em morte. Ex.: Centro cirúrgico, UTI adulto e neonatal, salas de hemodinâmica.

Fonte: Adaptado de ABNT, 2008.

2.1.2 Classificação do Local de Acordo com os Requisitos Específicos para a Alimentação de Segurança

A NBR 5410 (2004) classifica os estabelecimentos quanto à fuga de pessoas em situações de emergência e enquadra os EAS como BD 4 (fuga longa e incômoda). Somando a isso, como os EAS têm diversos equipamentos eletromédicos de vital importância na sustentação de vida dos pacientes, estas instalações requerem um sistema de alimentação de emergência capaz de fornecer energia elétrica no caso de interrupções por parte da companhia de distribuição ou quedas de tensão superiores a 10% do valor nominal, por um tempo superior a 3 segundos (ANVISA, 2002).

Em razão dessas questões a NBR 13534 (2008) divide as instalações em classes, de acordo com o tempo de restabelecimento da alimentação, conforme o Quadro 2.

Quadro 2 - Classificação dos serviços de segurança necessários em locais médicos.

Classe 0 (sem interrupção)	Alimentação disponível automaticamente sem interrupção
Classe 0,15 (interrupção muito breve)	Alimentação disponível automaticamente em até 0,15s
Classe 0,5 (interrupção breve)	Alimentação disponível automaticamente em até 0,5s
Classe 15 (interrupção média)	Alimentação disponível automaticamente em até 15s
Classe > 15 (interrupção longa)	Alimentação disponível automaticamente em mais de 15s

Fonte: ABNT, 2008.

Para locais médicos da Classe 0, Classe 0,15 e Classe 0,5, ocorrendo, no quadro de distribuição, falta de tensão em um ou mais condutores, uma fonte de segurança especial deve restabelecer, em 0,5 s no máximo, a alimentação dos focos cirúrgicos e outras fontes de luz essenciais, como, por exemplo, as de endoscopia, e deve ser capaz de manter essa alimentação por 3 h no mínimo (ABNT, 2008).

Para locais médicos da Classe 15, ocorrendo, em um ou mais condutores do quadro de distribuição principal, uma queda de tensão superior a 10% da tensão nominal, por um tempo superior a 3 s, alguns ambientes como rotas de fuga, locais do Grupo 1 e Grupo 2, por exemplo, devem ter sua alimentação restabelecida por uma fonte de segurança em até 15 segundos no máximo, sendo que esta fonte deve ser capaz de manter a alimentação por 24 h no mínimo (ABNT, 2008).

Outros equipamentos, como de refrigeração, equipamentos de cozinha, instalações técnicas da edificação, em particular sistemas de ar-condicionado, aquecimento, ventilação e aqueles necessários a continuidade dos serviços do estabelecimento assistencial de saúde, podem ser conectados manual ou automaticamente a uma fonte de segurança capaz de manter sua alimentação elétrica por um período mínimo de 24 h (ABNT, 2008).

Interpretando o que diz a NBR 13534 (2008), a classificação de acordo com o tipo de alimentação de segurança para cada classe pode ser melhor explicada por meio do Quadro 3.

Quadro 3 - Classificação dos serviços de segurança para locais médicos.

Classe 0 (sem interrupção)	Necessidade de Nobreak
Classe 0,15 (interrupção muito breve)	
Classe 0,5 (interrupção breve)	
Classe 15 (interrupção média)	Necessidade de gerador com partida automática
Classe > 15 (interrupção longa)	Necessidade de gerador com partida automática ou manual

Fonte: CASTELLARI, 2019.

Com base nesses dois critérios de classificação apresentados, a NBR 13534 (2008) reuniu uma lista de recintos para fins médicos classificados em grupos e classes. Os recintos que possuírem mais de uma destinação devem ser enquadrados no grupo e na classe que corresponde ao grau de segurança mais elevado.

Segue alguns exemplos, conforme Quadro 4, na página seguinte, da aplicação dos critérios de grupos e classes aos locais médicos.

Quadro 4 - Aplicação dos critérios de grupos e classes aos locais médicos.

Local	Grupo			Classe		
	0	1	2	0,5	15	>15
Ambulatório						
Posto de enfermagem e serviços	x					x
Urgências (baixo e médio risco)						
Sala de inalação, reidratação		x			x	
Urgência (alta complexidade) e emergência						
Sala de procedimentos invasivos			x	x		
Sala de emergência (politraumatismo, parada cardíaca)			x	x		
Internação						
Posto de enfermagem	x					x
Sala de exames e curativos	x					x
Internação intensiva - UTI						
Posto de enfermagem		x	x ^a		x	
Áreas e quartos de pacientes			x	x	x	
Centro cirúrgico						
Sala de cirurgia (não importando o porte)			x	x ^b	x	
Apoio logístico						
Central de ar-condicionado						x
Centrais de gases e vácuo						x

Fonte: ABNT, 2008.

^a Caso haja equipamentos do tipo estação central de monitoração no posto de enfermagem, é necessário que a classificação seja do mesmo tipo que as demais salas onde se encontram os pacientes, pois caso contrário é possível a ocorrência de perturbações nos circuitos de alimentação.

^b Focos cirúrgicos e fontes de luz para endoscopia utilizados nestes locais devem ter sua alimentação restabelecida em até 0,5 segundos.

2.2. Princípios Fundamentais e Características Gerais das Instalações Elétricas em EAS

Neste tópico será abordado os principais aspectos relacionados às instalações elétricas hospitalares dos Grupos 1 e 2 que podem ser enquadrados: Centros Cirúrgicos e Salas de cateterismo, Salas de métodos invasivos não-cirúrgicos, salas de métodos não-invasivos, Unidades de Terapia Intensiva e laboratórios.

Como foi visto anteriormente, todos os locais de um EAS que não são destinados a nenhum tipo de procedimento clínico ou fins médicos são enquadrados como locais do Grupo 0, que na verdade estes locais devem ser tratados como locais padrões, ou seja, não é exigido nenhuma consideração especial ou diferente das utilizadas para instalações comerciais ou industriais, devendo aplicar-se as normas de instalações elétricas adequadas a cada local (DOBES, 1997).

2.2.1. Circuitos de Iluminação

De acordo com a NBR 13534 as luminárias dos locais dos Grupos 1 e 2 devem ser alimentadas por no mínimo dois circuitos distintos, um dos quais conectado, necessariamente, à alimentação de segurança (ABNT, 2008).

Nas rotas de fuga, as luminárias devem estar conectadas de forma alternada, uma sim outra não, à alimentação de segurança (ABNT, 2008).

A Resolução RDC nº 50 da ANVISA estabelece que as luminárias nas UTI devem estar posicionadas em posição que não incomode o paciente deitado. Devem estar posicionadas desta forma (ANVISA, 2002):

- iluminação de cabeceira de leito na parede (arandela) para leitura;
- iluminação de exame no leito com lâmpada fluorescente, que também pode ser obtida através de aparelho ligado à tomada junto ao leito; e
- iluminação de vigília na parede (a 50 cm do piso).

Quanto à sala de cirurgia e sala de parto, além da iluminação geral de teto com lâmpada fluorescente ou LED, exista a iluminação direta com foco cirúrgico. E quanto aos consultórios e salas para exames clínicos a iluminação não pode alterar a cor do paciente (ANVISA, 2002).

2.2.2. Circuitos de Tomadas

De acordo com a NBR 13534 todo equipamento de raios X, incluindo os de arco cirúrgico, e todo outro equipamento com corrente de energização capaz de provocar o desligamento de uma alimentação IT médica, em caso de conexão indevida a esta alimentação, devem ser alimentados por circuitos dedicados (ABNT, 2008).

Em cada posto de tratamento de paciente, como, por exemplo, as cabeceiras de leitos, as tomadas de corrente aí providas devem ser alimentadas por no mínimo dois circuitos distintos ou então todas elas devem ser protegidas individualmente contra sobrecorrentes (ABNT, 2008).

Esta norma recomenda que os circuitos de tomadas de corrente sejam todos de uma mesma tensão, para garantir que todo equipamento, sobretudo nas emergências, possa ser usado o mais rapidamente possível. Caso as tomadas de corrente não sejam todas de uma mesma tensão, elas devem ser não intercambiáveis (ABNT, 2008).

Quando no local alimentado pelo esquema IT médico existirem também tomadas de corrente alimentadas por circuitos outros que não os do esquema IT médico (ou seja, em esquema TN-S ou TT), as tomadas de corrente do esquema IT médico devem ser marcadas claramente e de maneira permanente (ABNT, 2008).

A marcação pode ser efetuada, por exemplo, selecionando-se uma cor exclusiva para as tomadas do esquema IT e aplicando-se, adicionalmente, uma plaqueta de advertência com a inscrição "Apenas equipamentos eletromédicos" (ABNT, 2008, p. 14).

E a RDC nº 50 (2002) traça as diretrizes das posições e quantidades dos pontos de tomadas para determinados ambientes:

Quanto à enfermaria da UTI e berçário de sadios: uma tomada para equipamento biomédico por leito isolado ou a cada dois leitos adjacentes, além de acesso à tomada para aparelho transportável de raios X distante no máximo 15m de cada leito (ANVISA, 2002).

Quanto ao berçário de cuidados intermediários são três tomadas para cada berço/Incubadora (ANVISA, 2002).

Quanto aos quartos da UTI são oito tomadas para equipamento biomédico por leito, berçário ou incubadora, além de acesso à tomada para aparelho transportável de raios X distante no máximo 15m de cada leito (ANVISA, 2002).

E quanto a sala de cirurgia e sala de parto são dois conjuntos com quatro tomadas cada um em paredes distintas e tomada por aparelho transportável de raios X (ANVISA, 2002).

2.3. Proteção Elétrica para Garantir Segurança nos EAS

Os eventos com choque elétrico lideram o *ranking* de acidentes de origem elétrica no Brasil com 909 registros em 2019, sendo 697 fatais. Em 7 anos de levantamento de dados é possível afirmar que mais de 4.300 pessoas perderam suas vidas somente em acidentes envolvendo choque elétrico (ABRACOPEL, 2020).

As causas mais comuns atribuídas aos acidentes são as gambiarras elétricas, as instalações antigas, a falta de manutenção, o desconhecimento do risco e o uso de uma mesma tomada para conexão de diversos equipamentos ao mesmo tempo (ABRACOPEL, 2020).

No que diz respeito à proteção e segurança de usuários e pacientes, deve ser considerada a proteção contra choques elétricos. O princípio que fundamenta as medidas de proteção contra choques especificadas na NBR 5410 pode ser assim resumido:

- partes vivas perigosas não devem ser acessíveis; e
- massas ou partes condutivas acessíveis não devem oferecer perigo, seja em condições normais, seja, em particular, em caso de alguma falha que as tornem acidentalmente vivas.

Por tanto, a NBR 13534 normatiza que os circuitos de tomadas que sirvam locais do Grupo 1 devem ser protegidos por dispositivos diferenciais-residuais (DR) com corrente diferencial-residual nominal de atuação de no máximo 30 mA, do tipo A ou tipo B.

Dispositivos DR tipo A são aqueles aptos a detectar correntes residuais contínuas pulsantes, além de correntes de falta alternadas. Os do tipo B são dispositivos aptos a detectar correntes residuais contínuas, lisas e pulsantes, além de correntes de falta alternadas (ABNT, 2008).

Já para locais do Grupo 2, a proteção por seccionamento automático da alimentação usando dispositivos DR com corrente diferencial-residual nominal de no máximo 30 mA deve-se restringir à (ABNT, 2008):

- a) circuitos de alimentação de mesas cirúrgicas;
- b) circuitos para equipamentos de raios X;
- c) circuitos para equipamentos de maior porte, com potência nominal superior a 5 kVA;
- d) circuitos para equipamentos elétricos não-críticos (não associados a sustentação de vida).

Segundo a NBR 13534,

[...] o esquema IT Médico não se admite proteção contra correntes de sobrecarga no circuito que alimenta o transformador do esquema IT médico nem no circuito por este alimentado e ainda não se admite o seccionamento automático da alimentação quando da ocorrência de uma primeira falta (ABNT, 2008, p. 4).

assunto que será discutido mais adiante.

2.4. Aterramento

De acordo com Dobes,

[...] Em qualquer tipo de instalação, o aterramento é um dos itens fundamentais para o correto funcionamento da instalação elétrica, tanto a nível de segurança quanto para a funcionalidade de equipamentos elétricos. Em hospitais, o aterramento é com certeza o principal fator responsável pela segurança da instalação e para oferecer condições ideais de funcionamento a equipamentos eletromédicos (DOBES, 1997, p. 65).

Por exemplo, o aterramento é um item fundamental da instalação elétrica hospitalar para evitar a interferência elétrica nos diversos equipamentos eletromédicos, como o eletrocardiograma, o eletroencefalograma, tomografia computadorizada e outros exames por imagem.

Conforme a NBR 5410, o aterramento e a equipotencialização também são fundamentais para a garantia do funcionamento adequado dos sistemas de proteção contra choques elétricos.

Segundo COTRIM (2009), aterramento é uma ligação elétrica intencional e de baixa impedância com a terra (solo) e ligação equipotencial é uma ligação elétrica que coloca massas e elementos condutores praticamente no mesmo potencial.

COTRIM (2009) complementa:

Assim, o conceito de aterramento envolve necessariamente algum tipo de contato das massas e elementos condutores com o solo, visando levar todos os componentes do sistema de aterramento a ficar no potencial mais próximo possível do solo. Por sua vez, o conceito de equipotencialização não envolve diretamente o solo, mas está relacionado ao objetivo de colocarmos todas as massas e elementos condutores no mesmo potencial entre si,

independentemente de qual seja esse potencial em relação ao solo (COTRIM, 2009, p. 78).

De acordo com a NBR 5410, as instalações de baixa tensão devem obedecer a três esquemas de aterramentos básicos, classificados em função do aterramento da fonte de alimentação da instalação e das massas, e designados por uma simbologia que utiliza duas letras fundamentais:

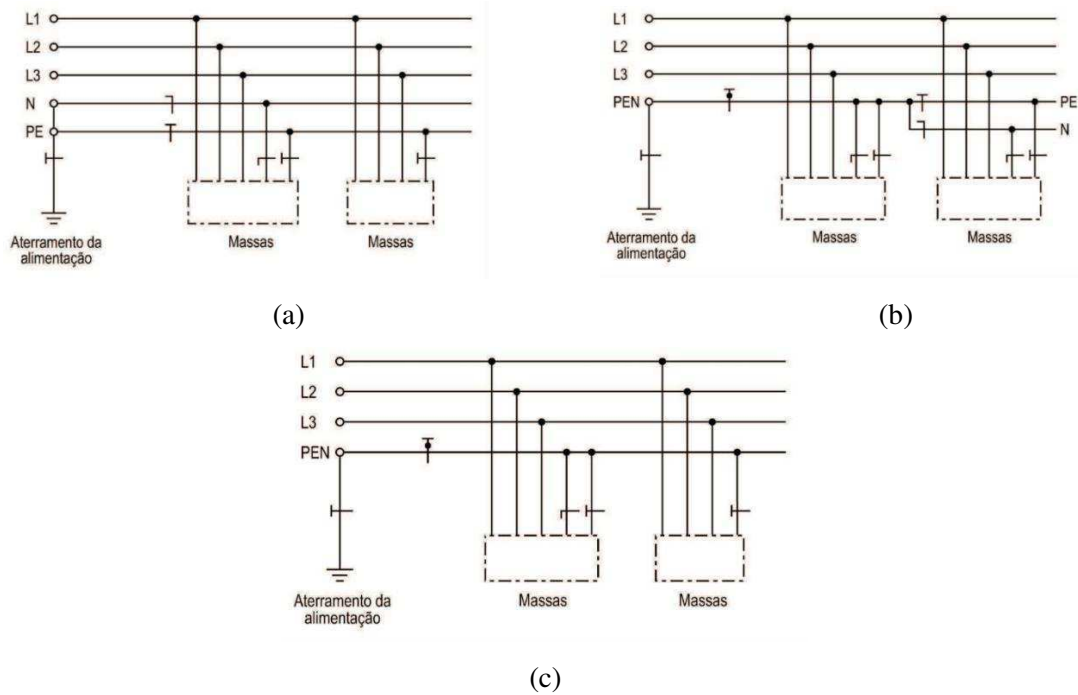
- 1ª letra – indica a situação da alimentação em relação à terra:
 - T = um ponto diretamente aterrado;
 - I = isolamento de todas as partes vivas em relação à terra ou aterramento de um ponto através de impedância;
- 2ª letra – indica a situação das massas da instalação elétrica em relação à terra:
 - T = massas diretamente aterradas, independentemente do aterramento eventual de um ponto da alimentação;
 - N = massas ligadas ao ponto da alimentação aterrado (em corrente alternada, o ponto aterrado é normalmente o ponto neutro);
- Outras letras – indicam a disposição do condutor neutro e do condutor de proteção das massas:
 - S = separado, isto é, o aterramento da massa é feito por um condutor diferente do condutor neutro;
 - C = comum, isto é, funções de neutro e de proteção combinadas em um único condutor (condutor PEN).

2.4.1. Esquema TN

O esquema TN possui um ponto da alimentação diretamente aterrado (em geral, o neutro), sendo as massas ligadas a esse ponto através de condutores de proteção. São consideradas três variantes de esquema TN, a saber:

- a) esquema TN-S, no qual o condutor neutro e o condutor de proteção são distintos, conforme Figura 1a;
- b) esquema TN-C-S, no qual as funções de neutro e de proteção são combinadas em um único condutor (PEN) e em parte são separados, conforme Figura 1b;
- c) esquema TN-C, no qual as funções de neutro e de proteção são combinadas em um único condutor (PEN), na totalidade do esquema, conforme Figura 1c.

Figura 1 – Esquema TN-S (a), Esquema TN-C-S (b), Esquema TN-C (c).



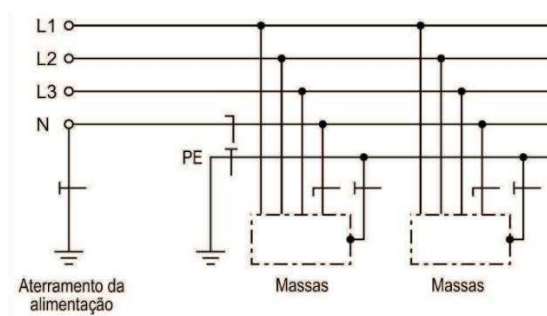
Fonte: ABNT, 2004.

O esquema TN-C não é admitido em estabelecimentos assistenciais de saúde a jusante do quadro de distribuição principal (ABNT, 2008).

2.4.2. Esquema TT

O esquema TT possui um ponto da alimentação diretamente aterrado (em geral, o secundário do transformador com seu ponto neutro), estando as massas da instalação ligadas a eletrodo(s) de aterramento eletricamente distinto(s) do eletrodo de aterramento da alimentação (COTRIM, 2009), conforme Figura 2.

Figura 2 – Esquema TT.



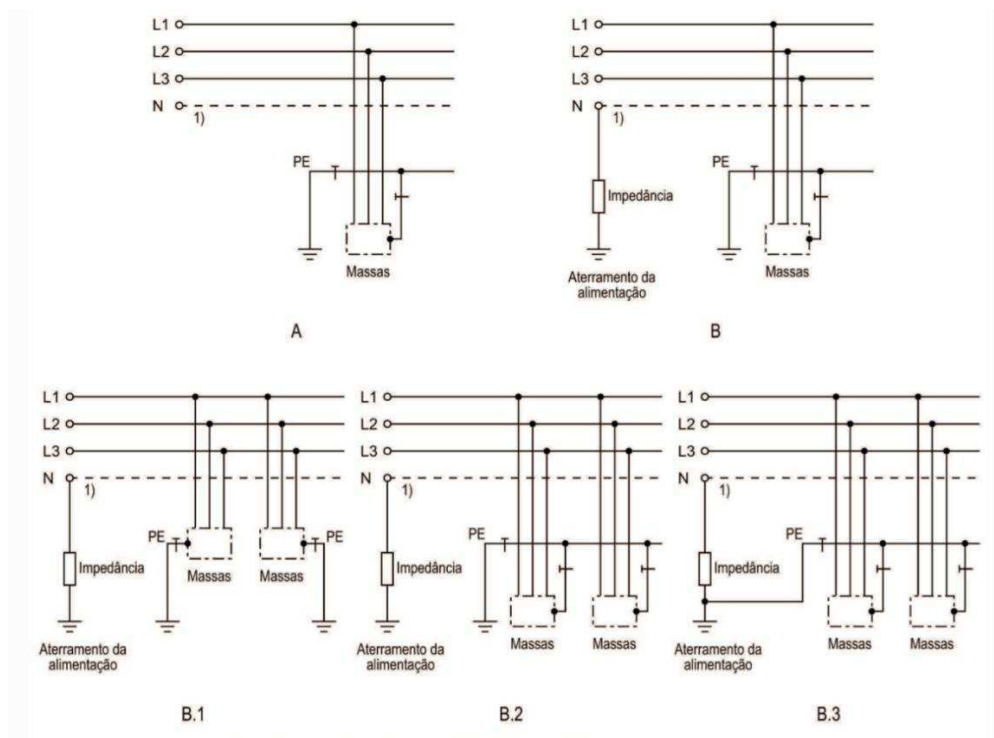
Fonte: ABNT, 2004.

2.4.3. Esquema IT

No esquema IT não existe nenhum ponto da alimentação diretamente aterrado. Ele é isolado da terra ou um ponto da alimentação é aterrado por uma impedância de valor elevado. As massas da instalação são aterradas, verificando-se as seguintes possibilidades:

- massas aterradas em eletrodo(s) de aterramento próprio(s), conforme Figura 3A.
- massas aterradas no mesmo eletrodo de aterramento da alimentação, se existente, conforme Figura 3B;

Figura 3 – Esquema IT.



Fonte: ABNT, 2004.

Sendo:

A = sem aterramento da alimentação;

B = alimentação aterrada através de impedância;

B.1 = massas aterradas em eletrodos separados e independentes do eletrodo de aterramento da alimentação;

B.2 = massas coletivamente aterradas em eletrodo independente do eletrodo de aterramento da alimentação;

B.3 = massas coletivamente aterradas no mesmo eletrodo da alimentação.

2.5. Sistema IT Médico

No tópico anterior foi visto os tipos de aterramentos existentes em baixa tensão segundo a NBR 5410. Entre eles o menos utilizado é o esquema IT e sua finalidade vai além das outras configurações, sendo a limitação das correntes de falta e o não seccionamento automático da alimentação devido à primeira falta seu real objetivo. Ou seja, a continuidade do fornecimento de eletricidade é o que se busca quando se decide pela utilização de um sistema IT (REQUISITOS, 2020).

A definição de sistema IT Médico, segundo a norma técnica que normatiza esse sistema, a NBR 13534 e a Resolução da ANVISA RDC nº 50, é de um sistema de supervisão de falhas de isolamento nas instalações elétricas aplicado em configuração de aterramento tipo IT.

A utilização deste sistema é obrigatória nos ambientes hospitalares do Grupo 2, para circuitos que alimentam equipamentos eletromédicos, sistemas de sustentação da vida e aplicações cirúrgicas, bem como os demais equipamentos elétricos dispostos no ambiente do paciente (ABNT, 2008), pois visa garantir a manutenção dos equipamentos de sustentação à vida, aumentando a segurança para o paciente e para o corpo clínico, já que a interrupção da alimentação da rede é evitada e um equipamento eletromédico poderá ser usado para auxiliar ou substituir, temporariamente ou permanentemente funções vitais de um paciente (CM COMANDOS, 2020).

Além disso, com esse sistema ocorre uma redução nas correntes de fuga circulando pelo condutor de proteção, o que diminui a tensão de contato e conseqüentemente a intensidade de um choque elétrico acidental (CM COMANDOS, 2020).

O sistema IT é utilizado especialmente em instalações hospitalares, instalações industriais de processo contínuo, centros de cálculo, laboratórios, em instalações com processos húmidos: minas, tratamento de águas, entre outros. Em regra geral, instalações quer pela segurança das pessoas ou por interesse econômico, quer deseje uma instalação segura e com continuidade de serviço (GE POWER CONTROLS PORTUGUAL, 2011).

Os pontos principais, segundo CASTELLARI (2019), que motivam a adoção do sistema IT-médico em ambientes grupo 2 são:

- As reações naturais do paciente estão reduzidas, senão eliminadas (CASTELLARI, 2019);
- A resistência elétrica natural da pele está reduzida, o que reduz muito a proteção natural contra choques elétricos. Uma corrente elétrica direta no coração pode causar riscos de

fibrilação no coração, na qual a intensidade da corrente é na ordem de micro choques (10uA) (CASTELLARI, 2019);

- Equipamentos eletromédicos podem ser utilizados parcialmente ou permanentemente como suporte ou substituição de órgãos vitais do corpo. Uma falha em um equipamento pode gerar o desligamento do mesmo, portanto, pode causar óbitos (CASTELLARI, 2019).

2.5.1. Composição Básica do Sistema IT Médico

O sistema IT-médico é basicamente composto pelos seguintes elementos:

- a) Transformador de Separação para garantir o aterramento IT;
- b) Dispositivo Supervisor de Isolamento (DSI) para supervisionar permanentemente as condições da instalação quanto a sua segurança;
- c) Sistema de Sinalização composto por anunciador sonoro/luminoso e teste.

2.5.1.1. Transformador de Separação

Os transformadores devem ser conforme a IEC 61558-2-15 e atender as seguintes especificações:

- a) a corrente de fuga a terra do enrolamento secundário e a corrente de fuga do invólucro não devem exceder 0,5mA. O valor da corrente de fuga deve ser medido com o transformador sem carga e alimentado sob tensão e frequência nominais (ABNT, 2008);

- b) o transformador utilizado, seja para a alimentação de equipamentos fixos ou portáteis, deve ser monofásico. A potência nominal de saída do transformador não deve ser inferior a 0,5 kVA nem superior a 10 kVA (ABNT, 2008);

- c) se for necessário alimentar também cargas trifásicas em esquema IT, deve ser previsto, para tal, um transformador trifásico dedicado, com tensão secundária não superior a 250 V entre fases (ABNT, 2008).

- d) Os transformadores devem ser instalados o mais próximo possível do local médico, ou no seu interior (ABNT, 2008);

- e) O transformador do esquema IT médico deve ser provido de monitoração de sobrecargas e de elevação da temperatura (ABNT, 2008).

Veja um modelo do transformador de separação, conforme Figura 4, da fabricante BETA ELETRONIC.

Figura 4 – Transformador de separação.



Fonte: BETA ELETRONIC, 2020.

2.5.1.2. Dispositivo Supervisor de Isolamento (DSI)

O esquema IT médico deve ser equipado com dispositivo supervisor de isolamento (DSI) (ABNT, 2008). O DSI é um módulo de comando central do sistema e realiza o monitoramento contínuo do isolamento da rede elétrica, através da injeção de sinais entre a linha de alimentação do dispositivo e o aterramento (CM COMANDOS, 2020).

O sinal injetado é composto por componentes ôhmicos adequados para um nível máximo de dispersão total, estabelecidos pela NBR 13534. Caso ocorram níveis maiores do que o normal, o dispositivo de supervisão imediatamente atua, emitindo um sinal de alarme, para a intervenção das equipes de manutenção.

Esse DSI deve ser conforme a IEC 61557-8 e atender as seguintes especificações:

- a) a impedância interna c.a. deve ser de 100 k Ω , no mínimo (ABNT, 2008);
- b) a tensão de medição não deve exceder 25 V c.c. (ABNT, 2008);
- c) a corrente injetada, mesmo em condição de falta, não deve exceder 1 mA, valor de crista (ABNT, 2008);
- d) a indicação de queda da resistência de isolamento deve ocorrer antes ou no máximo assim que esta atingir 50 k Ω . Deve ser provido um dispositivo de teste que permita verificar a conformidade com este requisito (ABNT, 2008);
- e) deve haver sinalização no caso de ruptura do condutor de proteção ou de sua desconexão (ABNT, 2008).

Quando o transformador do esquema IT médico alimentar um único equipamento, não é necessário o DSI (ABNT, 2008). Alguns modelos de DSI estão mostrados na Figura 5 e cada fabricante tem um modelo diferente, mas seguindo as especificações das normas.

Figura 5 - Dispositivos supervisores de isolamento (DSI).



Fonte: Catálogos da CSE SOLUÇÕES ELÉTRICAS, 2020 (a), RDI BENDER GROUP, 2020. (b) e CM COMANDOS, 2020 (c).

2.5.1.3. Sistema de Sinalização

De acordo com a NBR 5410 (2004):

Deve ser previsto um dispositivo supervisor de isolamento (DSI), para indicar a ocorrência de uma primeira falta à massa ou à terra. Esse dispositivo deve acionar um sinal sonoro e/ou visual, que deve perdurar enquanto a falta persistir. Caso existam as duas sinalizações, sonora e visual, admite-se que o sinal sonoro possa ser cancelado, mas não o visual, que deve perdurar até que a falta seja eliminada (ABNT, 2004, p. 41).

Em complemento com a NBR 5410 (2004), a NBR 13534 (2008) descreve como deve ser essa sinalização:

- Sinalização luminosa verde, para indicar operação normal;
- Sinalização luminosa amarela, que atue quando a resistência de isolamento atingir o valor mínimo ajustado. A sinalização luminosa amarela deve apagar automaticamente tão logo a falha tenha sido eliminada e as condições normais restabelecidas.
- Alarme audível, que dispare quando a resistência de isolamento atingir o valor mínimo ajustado.

Na Figura 6 são apresentados alguns anunciadores das principais fabricantes do mercado.

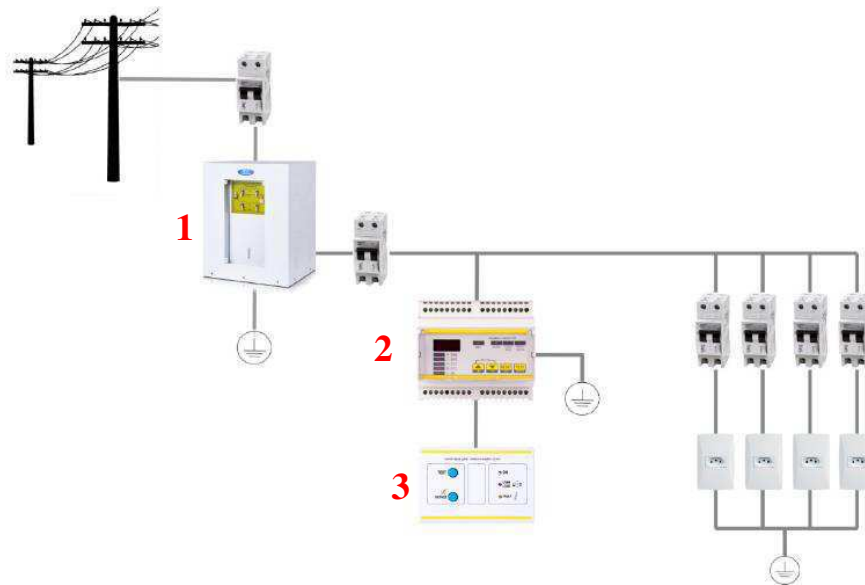
Figura 6 – Dispositivos anunciadores.



Fonte: Catálogos da CM COMANDOS, 2020 (a), CSE SOLUÇÕES ELÉTRICAS, 2020 (b) e RDI BENDER GROUP, 2020 (c).

Na Figura 7 é apresentado o diagrama unifilar da configuração básica do sistema IT, seguindo a norma NBR 13534 (2008). O transformador de separação (1) é alimentado pela rede da concessionária e protegido por um disjuntor bifásico. Em seguida este transformador alimenta um quadro elétrico que é composto pelo DSI (2), colocado em paralelo, que faz o monitoramento do nível de isolamento do sistema, e pelos disjuntores. Este DSI alimenta o Anunciador (3), que por sua vez deve ficar localizado no posto de enfermagem.

Figura 7 - Diagrama da configuração básica do Sistema IT Médico.



Fonte: CM COMANDOS, 2020.

Cada conjunto de locais destinados a mesma função deve ser provido ao menos de um esquema IT médico exclusivo. Por questões operacionais e de segurança, recomenda-se que cada sala cirúrgica seja provida de um esquema IT médico exclusivo. No caso de UTI, um esquema IT médico pode alimentar mais de um leito, observado o limite de potência do transformador (ABNT, 2008).

2.5.2. Vantagens do Sistema IT Médico

As principais vantagens que o Sistema IT Médico são:

- **Confiabilidade e continuidade do fornecimento de energia:** a principal característica do sistema IT médico é a continuidade do fornecimento de energia elétrica após a primeira falha à terra. Segundo a SCHNEIDER ELECTRIC, há 99,9998% de disponibilidade de energia elétrica, conforme estudo realizado com um sistema de IT alimentado por painel de distribuição elétrica (SCHNEIDER ELECTRIC, 2020). E também, normalmente a alimentação do transformador de isolamento passa por um nobreak;
- **Baixa corrente de fuga a terra:** as correntes de fuga dos equipamentos eletromédicos são reduzidas para um valor baixo, diminuindo assim a tensão de toque do condutor de proteção na qual a corrente de fuga pode fluir;
- **Aumento da segurança elétrica aos pacientes e equipe médica:** como é reduzida a corrente de fuga, logo os pacientes e o corpo clínico ficam mais protegidos contra choques elétricos.

3. METODOLOGIA

O trabalho a ser desenvolvido trata-se de uma pesquisa qualitativa, capaz de produzir informações aprofundadas e ilustrativas das instalações elétricas hospitalares, mais direcionada as do grupo 2 dos EAS. Sua natureza é de pesquisa aplicada; para tanto, utiliza-se de normas, métodos de trabalho e conhecimentos acumulados durante a graduação e estágio curricular, a fim de gerar conhecimentos para solucionar os problemas identificados.

Neste sentido, a pesquisa é exploratória, no qual foi feito um levantamento bibliográfico, entrevistas com pessoas de cada área (elétrica, civil e médica), visitas frequentes *in loco* para observar e detectar irregularidades de acordo com normas vigentes e consultas de plantas para verificações de alterações na mesma.

3.1. Amostra

O RHP é hoje o mais completo centro de excelência médica do Norte e Nordeste do Brasil, sendo o de maior complexidade e o mais bem equipado dessas regiões. A UTI em questão, está localizada no 5º andar do edifício Real Hospital do Coração (RHC), um dos edifícios do complexo, um centro de alta tecnologia em cardiologia e cirurgia cardíaca, com um total de 85 leitos de UTI e 159 apartamentos (RHP, 2020).

Esta UTI possui uma área total de 1.080m², com 21 quartos de 18,5m², em média, equipados com banheiro, viga fria, régua de gases (conforme Figura 13) e porta automática.

A régua de gases da Figura 8, além de oferecer os gases que os pacientes necessitam, é responsável por alimentar os equipamentos eletromédicos de sustentação à vida, como respiradores e bombas de infusão. Logo, são estas régua que devem ser alimentadas pelo Sistema IT Médico. Como é feita esta alimentação será mostrado nos Resultados.

Figura 8 – Régua de gases.



Fonte: Acervo próprio.

3.2. Descrição dos Procedimentos

Como dito na Introdução, iniciou-se uma reforma da UTI do 5º andar do RHC, e por isso surgiu a oportunidade de analisar toda a infraestrutura elétrica do local, já imaginando que a mesma não estaria de acordo com as normas vigentes pois se tratava de uma instalação elétrica de quase 10 anos. Então o primeiro passo para alcançar os objetivos do trabalho foi a identificação e análise das instalações elétricas da UTI.

Na Figura 9 tem-se um fluxograma para indicar a ordem dos procedimentos que foram realizados e a integração entre eles. Em seguida está descrito cada procedimento.

Figura 9 – Fluxograma da metodologia proposta.



A metodologia utilizada neste trabalho seguiu uma orientação voltada ao aprendizado gradual. Inicialmente foram feitas as identificações das situações das instalações elétricas da UTI por meio de visitas *in loco*. Paralelamente foi feita a busca pelas normas e regulamentos vigentes que regem estas instalações a fim de conhecer melhor todos os pontos de exigência. Dentre estas normas está a NBR 13534 (2008) que regulamenta as instalações elétricas dos EAS. Além da Resolução da ANVISA nº 50 (2002) que dispõe sobre os projetos físicos destes estabelecimentos.

Após identificada e providenciada a bibliografia inicial, iniciou-se um período de estudos no sentido de identificar e conhecer mais profundamente os problemas e tecnologias envolvidas. Durante este período, muitas dúvidas em relação aos equipamentos e outros ativos hospitalares surgiram. Então novas bibliografias foram incorporadas ao trabalho, como os

catálogos e manuais dos equipamentos do Sistema IT Médico da CSE SOLUÇÕES ELÉTRICAS (2020) e da RDI BENDER (2020), fabricantes deste sistema.

Percebeu-se também que uma integração maior com o corpo de profissionais da área da Engenharia Clínica e da Engenharia Civil seria importante e imprescindível para concretização dos objetivos. Então, foram feitas consultas com os profissionais destas áreas para sanar as dúvidas a respeito do Sistema IT Médico.

Com a conclusão do estudo das bibliografias e sanadas as dúvidas a respeito das particularidades hospitalares foi elaborado, finalmente, o projeto elétrico de distribuição de tomadas, iluminação e dos alimentadores dos quadros elétricos e do Sistema IT Médico.

4. RESULTADOS

Neste capítulo serão apresentados os resultados das vistorias feitas in loco bem como o projeto elétrico da obra e as adequações das instalações de acordo com as normas vigentes.

4.1. Classificação dos Locais

Primeiramente, a preocupação foi classificar o local para saber se o mesmo está de acordo com as especificações da norma e poder adequá-lo. De acordo com a tabela B.201 da NBR 13534 (2008), que está reproduzida uma parte na Figura 11, esta UTI é um local de internação intensiva onde os quartos de pacientes (Figura 10) são do Grupo 2 e Classe 15. Como apenas as régulas de gases que alimentarão os equipamentos eletromédicos de sustentação à vida, apenas as régulas se enquadram no Grupo 2, mas a classe passaria a ser Classe 0,5. Os restantes das tomadas dos apartamentos se enquadram no Grupo 2 e Classe 15 por não serem ligados equipamentos eletromédicos nestas tomadas.

Figura 10 – Foto do quarto de paciente antes da reforma.



Fonte: Acervo próprio.

Figura 11 - Aplicação dos critérios de grupo e classe aos locais médicos.

Tabela B.201 (continuação)

Local	Grupo			Classe		
	0	1	2	0,5	15	> 15
Internação						
Internação geral						
Posto de enfermagem	X					X
Sala de serviço	X					X
Sala de exames e curativos	X					X
Área de recreação	X					X
Demais salas		X			X	
Internação geral de recém-nascidos (neonatologia)		X			X	
Internação intensiva – UTI						
Área para prescrições médicas	X					X
Sala de serviço	X					X
Salas de apoio	X					X
Posto de enfermagem		X	X ^a		X	
Áreas e quartos de pacientes			X	X ^b	X	

Fonte: Adaptado de ABNT, 2008.

O posto de enfermagem, conforme Figura 12, que possuirá equipamentos de monitoramento, é necessário que a classificação seja do mesmo tipo que as demais salas onde se encontram os pacientes, logo é um local do Grupo 1 e Classe 15. Como estas cargas são importantes para o monitoramento do paciente, elas foram alimentadas por nobreak, passando ser classificadas como de Classe 0,5.

Figura 12 – Foto do posto de enfermagem durante a reforma.



Fonte: Acervo próprio.

As outras áreas como corredores, sala de serviço e de apoio são do Grupo 0 e Classe >15. Uma observação importante é que todo o prédio RHC é assistido por geradores que entram automaticamente quando falta a alimentação da concessionária. Por isso toda a instalação elétrica, exceto os circuitos alimentados pelo nobreak, é da Classe 15.

4.2. Divisão dos Circuitos de Iluminação e Tomadas

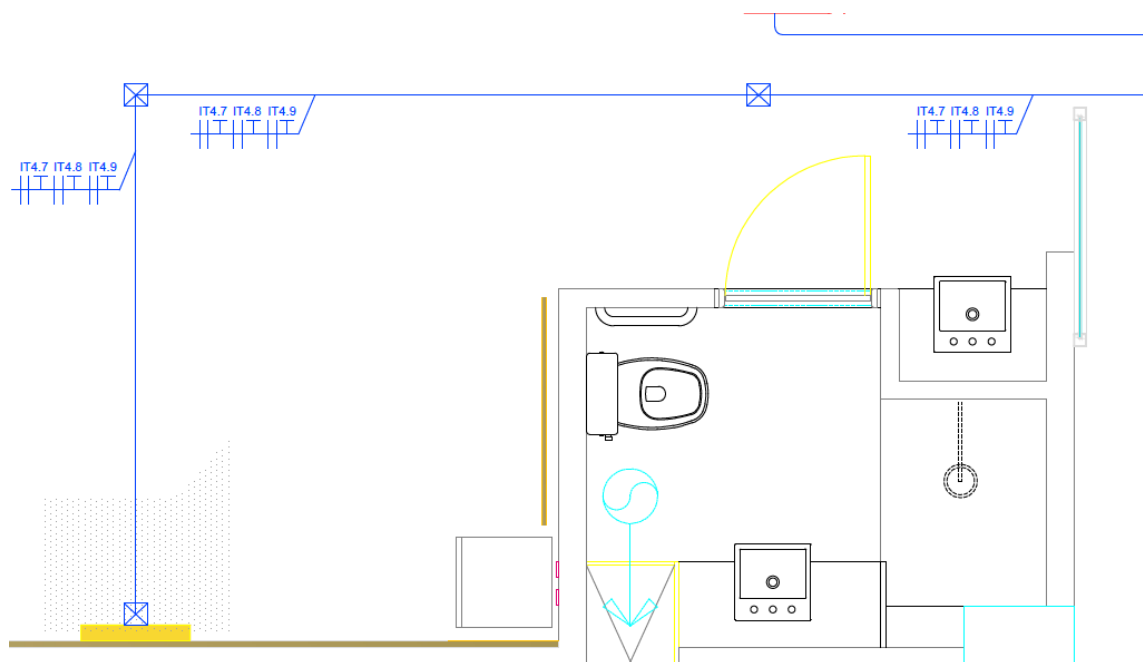
Para os quartos de pacientes (Grupo 2), onde há uma régua de gases, a da Figura 8, e que nela são ligados equipamentos eletromédicos de sustentação à vida, é obrigatório que a alimentação elétrica seja restabelecida em até 0,5 segundos. Por isso, há necessidade de um nobreak e que antes da reforma não possuía. Além disso, cada régua era alimentada apenas por 1(um) circuito, estando em desacordo com a norma que diz:

Em cada posto de tratamento de paciente, como, por exemplo, as cabeceiras de leitos, as tomadas de corrente aí providas devem ser alimentadas por no

mínimo dois circuitos distintos ou então todas elas devem ser protegidas individualmente contra sobrecorrentes (ABNT, 2008, p. 10).

Agora, com a aplicação da NBR 13534, cada régua passou a ser alimentada por 2 (dois) circuitos de tomadas e 1(um) circuito de iluminação, sendo assistida pelo Sistema IT Médico, que por sua vez é alimentado por nobreak, conforme a Figura 13. Percebe-se os três circuitos alimentando a régua em amarelo e estes circuitos vêm dos quadros elétricos do IT Médico. Pode ser visto todo o projeto de alimentação no Apêndice E.

Figura 13 – Régua sendo alimentada por três circuitos.



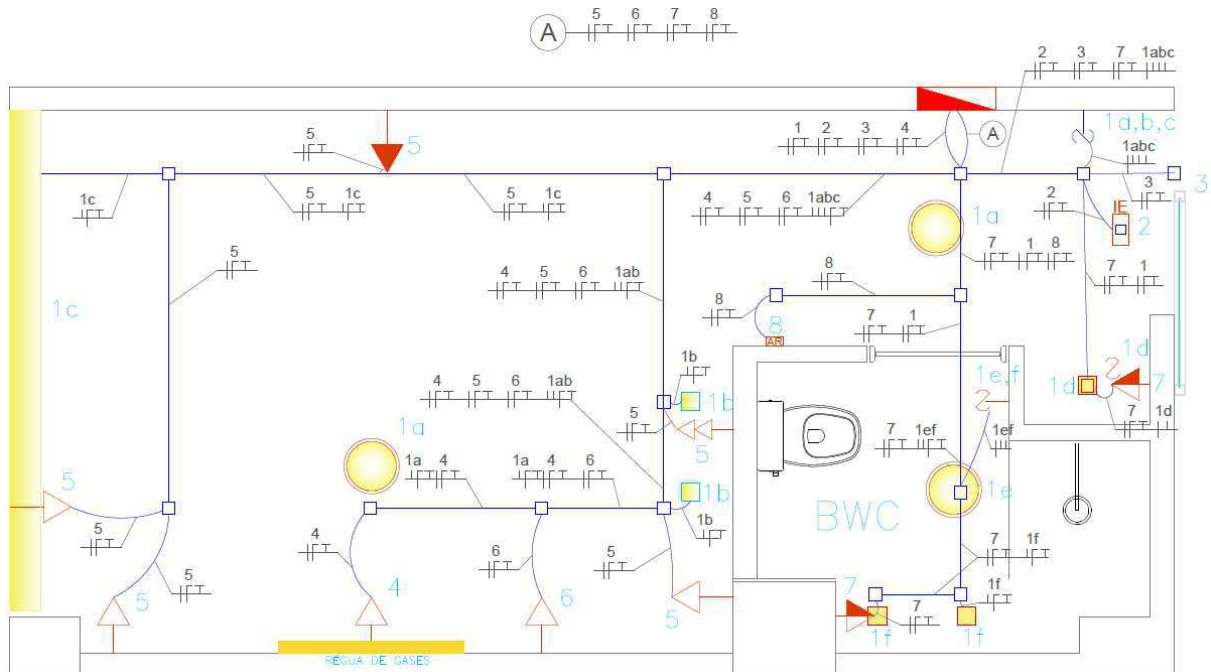
Fonte: Autoria própria.

As outras tomadas dos apartamentos foram alimentadas por um quadro elétrico localizado no próprio quarto, este sendo alimentado pela rede da concessionária/gerador, conforme Apêndice D.

Em relação aos equipamentos eletromédicos, como são diversos equipamentos eletromédicos utilizados para um único paciente, e cada equipamento com sua tecnologia e sua especificidade, é importante os EAS padronizarem a tensão dos equipamentos que adquirir, por exemplo, para garantir que todo equipamento, sobretudo nas emergências, possa ser usado o mais rapidamente possível.

Na Figura 14 tem-se a distribuição de tomadas e iluminação, além de indicar em vermelho o quadro elétrico que alimenta as cargas do apartamento, com exceção da régua de gases.

Figura 14 – Projeto elétrico do Quarto de Pacientes Tipo.

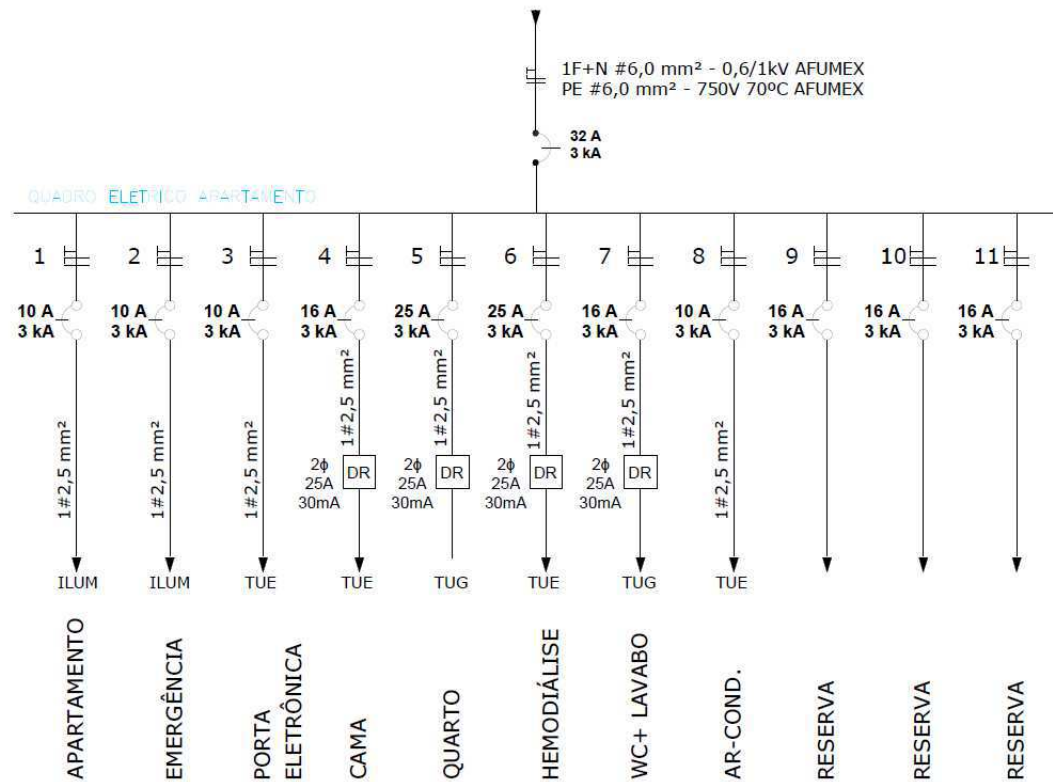


Fonte: Autoria própria.

De acordo com NBR 13534, os circuitos do Grupo 2 que podem ter a proteção por seccionamento automático da alimentação usando dispositivos DR com corrente diferencial-residual nominal de no máximo 30 mA, deve-se restringir aos circuitos para equipamentos elétricos não-críticos (não associados a sustentação de vida). Portanto os circuitos de tomadas dos apartamentos passaram a possuir DR, como pode ser visto na Figura 15.

Os outros circuitos que não são protegidos por DR são circuitos em que as pessoas não tem acesso aos pontos de tomada pois são conectados diretamente no equipamento, como a porta eletrônica e o ar-condicionado.

Figura 15– Diagrama Unifilar do Quarto de Paciente Tipo.



Fonte: Autoria própria.

O projeto elétrico com os circuitos de tomadas, iluminação, quadro de cargas e o diagrama unifilar do Apartamento Tipo pode ser visto no Apêndice A.

Em relação as áreas de enfermagem e área comum:

Os circuitos que alimentam os computadores usados para evoluir (procedimento que afere o desempenho do quadro clínico do paciente) os pacientes, e os circuitos que alimentam as TVs que os monitoram, passaram a ser alimentados pelo *nobreak*. Já os outros circuitos são alimentados por um quadro de serviço, este sendo alimentado por uma fonte de segurança (gerador). O projeto elétrico com a distribuição de tomadas alimentadas tanto pelo *nobreak* (QE_NOBREAK) quanto pelo gerador (QE_SERVIÇO) pode ser visto no Apêndice B.

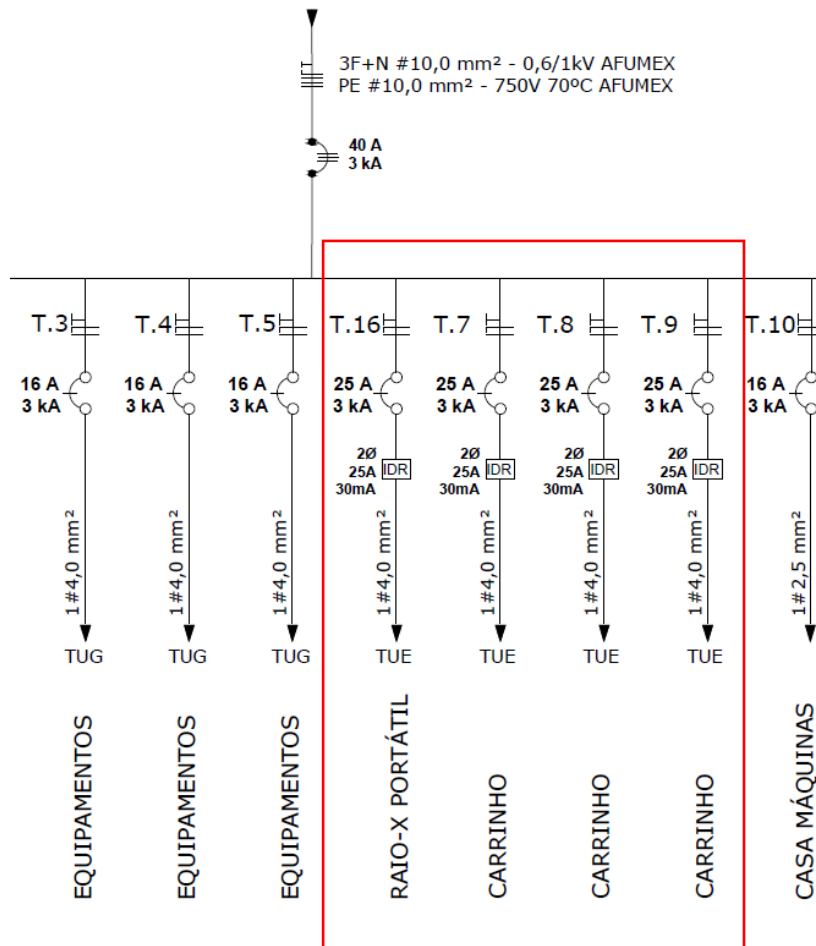
Foram adicionados pontos de tomadas nos corredores para carrinhos portáteis de raios-X para atender a NBR 13534 (2008), que exige um circuito dedicado para eles, pois são capazes de provocar um desligamento em caso de conexão inadvertida, conforme na Figura 16.

Os circuitos de iluminação dos corredores passaram a ter dois circuitos alimentando, intercaladamente, as luminárias, conforme a exigência da NBR 13534, e foram colocados blocos autônomos para balizamento na rota de fuga, como pode ser visto no Apêndice C, o projeto elétrico de distribuição da iluminação e na Figura 17 a disposição das luminárias. Na

Figura 17 tem-se os circuitos L1 e L2 conectados de forma intercalados e ambos sendo alimentados pela fonte de segurança gerador.

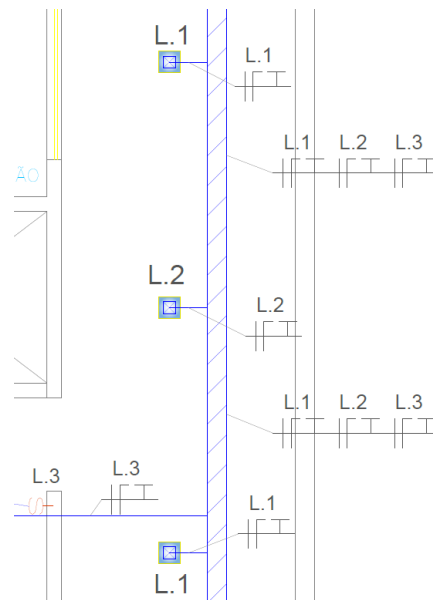
O projeto elétrico dos alimentadores dos apartamentos encontra-se no Apêndice D.

Figura 16 – Circuitos protegidos por DR no QE_SERVIÇO.



Fonte: Autoria Própria.

Figura 17 – Disposição das luminárias nos corredores (rotas de fugas).



Fonte: Autoria própria.

4.3. Sistema IT Médico

Segundo a NBR 13534 (2008), nos locais do grupo 2, o esquema IT médico deve ser usado para circuitos que alimentam equipamentos eletromédicos, sistemas de sustentação da vida e aplicações cirúrgicas [...] (ABNT, 2008). Portanto, como neste local há equipamentos eletromédicos e sistemas de sustentação da vida, foi adotado o sistema IT médico para alimentar as régua de gases nos apartamentos de pacientes.

Como são 21 apartamentos e para cada régua são 3 circuitos, no total serão 63 circuitos. A carga total para cada régua é de 2 kVA, definida pela Engenharia Clínica. Assim, como diz na norma que a potência nominal de saída do transformador não deve ser inferior a 0,5 kVA nem superior a 10 kVA (ABNT, 2008), cada bloco de 5 apartamentos, será alimentado por 1(um) transformador de isolamento de 10 kVA e 1(um) outro também de 10 kVA alimentando 6 apartamentos. Essa carga excedente no transformador não haverá problema, já que a demanda da régua não é unitária. O projeto elétrico do Sistema IT pode ser visto no Apêndice E.

Na Figura 18 estão mostrados os transformadores isoladores que alimentam os quatro quadros elétricos do IT Médico.

Figura 18 – Transformadores do IT Médico 5º andar RHC.



Fonte: Acervo próprio.

Esta divisão dos circuitos e as características dos transformadores do IT médico foi definida pela Engenharia Clínica juntamente com a Elétrica. E o projeto dos quadros elétricos foram elaborados pela fabricante do Sistema IT Médico.

Um dos quadros elétricos do Sistema IT Médico que alimentam as régua de gases pode ser visto na Figura 19 na página seguinte.

Figura 19 – Quadro elétrico de alimentação de 5 apartamentos.



Fonte: Acervo próprio.

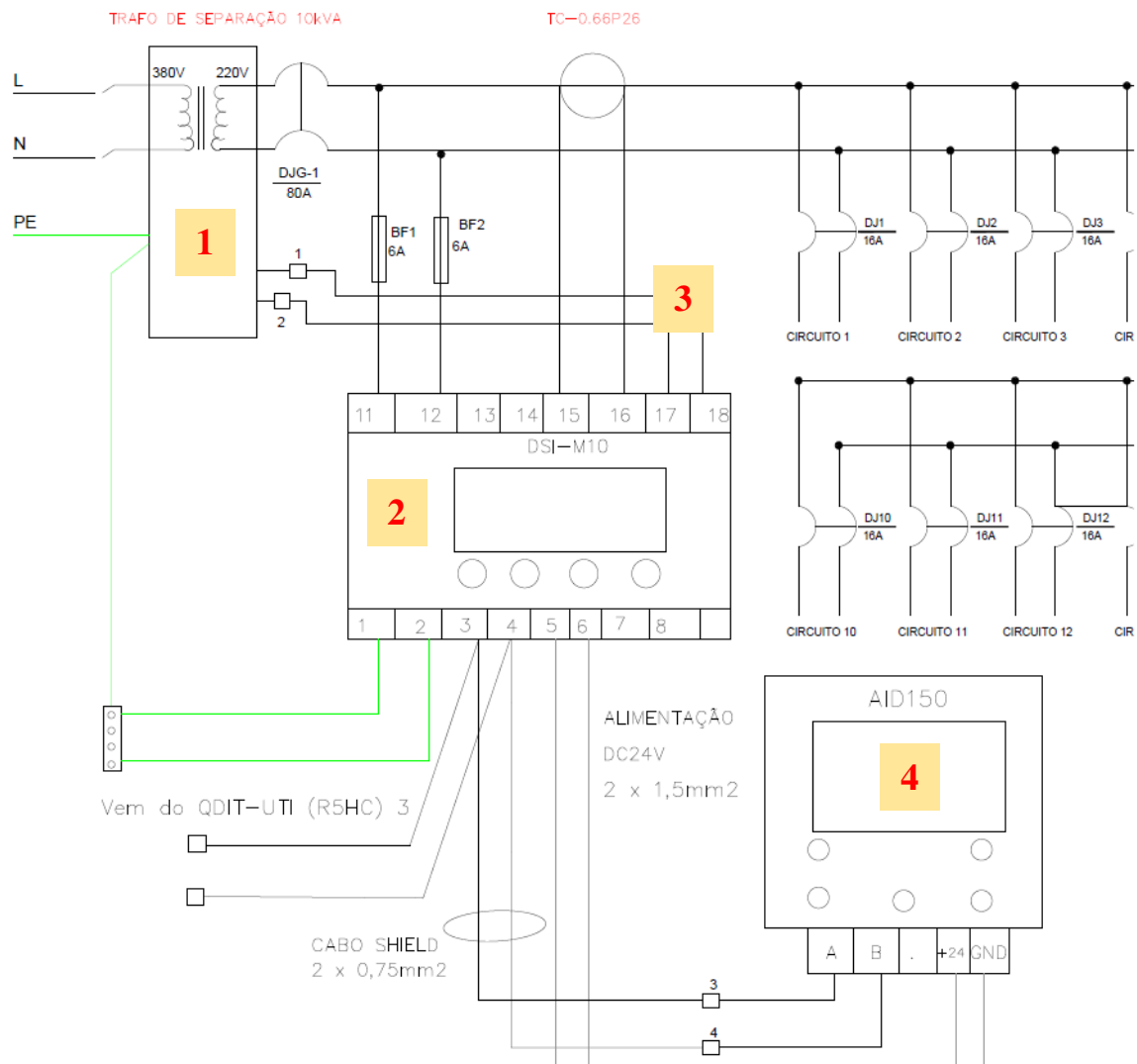
No Apêndice E foi anexado também os diagramas elétricos dos 4 quadros elétricos deste sistema.

Para melhor entendimento de como este sistema funciona, segue na Figura 20 o diagrama unifilar da alimentação do Sistema IT Médico, da sua alimentação até as cargas: foi alimentado um nobreak de 80 kVA que por sua vez alimenta os 4 transformadores de separação (Figura 18). Cada transformador de separação (nº. 1 da Figura 20) é de 10 kVA com tensão 380V no primário e 220V no secundário (Fase-Fase).

Cada transformador alimenta um quadro elétrico, saindo os dois condutores de fase e o cabo de terra que se conecta ao DSI (nº. 2 da Figura 20); e ainda um cabo de sinal (nº. 3 da Figura 20) para coletar a temperatura do transformador e enviar para o DSI também.

Este DSI se comunica com o do segundo QE e assim até o quarto QE (QDTI-UTI- (5RHC) 4), este que está representado na Figura 20. Este último quadro se comunica, através do cabo de sinal, com o anunciador (AID150) (nº. 4 da Figura 20) que fica no posto de enfermagem.

Figura 20 – Parte do Diagrama Unifilar do Quadro Elétrico 04 do IT Médico.



Fonte: Acervo próprio.

Esse sistema atende todas as exigências da NBR 13534 (2008):

- ✓ Equipado com dispositivo supervisor de isolamento (DSI), conforme a IEC 61557-8; impedância interna de 100 k Ω ; com botão de teste permitindo verificar a conformidade com este requisito; indicação de queda da resistência de isolamento deve ocorrer antes ou no máximo assim que esta atingir 50 k Ω .
- ✓ Provido de um sistema de sinalização sonora e visual;
- ✓ O transformador é provido de monitoração de sobrecargas e de elevação da temperatura.

O sistema comprado pelo hospital é o mais básico, não incluindo os dispositivos adicionais como o localizador de falhas e possui apenas um sinalizador sonoro/visual, no qual os 4 quadros elétricos se comunicam entre si.

5. CONCLUSÃO

Com o desenvolvimento deste trabalho, foi possível perceber a importância de um projeto elétrico para EAS, principalmente se tratando de uma UTI, local do Grupo 2 e que possui alta criticidade. Devido à esta criticidade, os níveis de segurança elétrica exigidos são muito altos, e está intrinsecamente relacionado a vida das pessoas, que dependem de uma instalação elétrica segura e confiável. Por tanto, seguir as normas vigentes, como a NBR 5410, a NBR 13534 e a RDC nº 50, é de extrema importância.

O projeto elétrico de um Estabelecimento Assistencial de Saúde, mais especificamente dos locais do Grupo 2, deve ser concebido desde o seu início levando em consideração as demandas específicas de cada local médico.

Então, através deste trabalho foi possível alcançar os objetivos propostos, no qual foi elaborado um projeto elétrico de acordo com as normas citadas e ainda houve um trabalho conjunto entre a Engenharia Elétrica, a Engenharia Clínica e a equipe médica. À princípio foi dificultoso esta integração entre as áreas, mas percebendo isto, este trabalho serviu como ponte de interlocução entre elas, que resultou em um projeto elétrico em conformidade com as legislações vigentes, tanto as da área de engenharia, quanto de saúde e de segurança do trabalho.

Foi constatado, através do funcionamento do Sistema IT Médico desta UTI, o quanto este sistema é eficaz e seguro, para o paciente e para a equipe médica, pois após simular uma falha fase-terra, o sistema anunciou e indicou a falha e ainda manteve o circuito alimentado.

Conclui-se também o quanto é importante o investimento de mais recursos na readequação das instalações elétricas que são muito precárias ou não seguem as normas estabelecidas. Em conjunto com o investimento na infraestrutura é importante também o treinamento das equipes de enfermagem e médicas, para que saibam manusear, por exemplo, o Sistema IT Médico quando alarmar, problema este que foi percebido neste trabalho.

6. TRABALHOS FUTUROS

Neste trabalho foram aplicadas as normas e regulamentos em uma única UTI de um EAS. Este mesmo EAS possui várias UTI, Centros Cirúrgicos, Salas de Hemodiálise, ambientes que precisam ser avaliados e se adequarem à essas normas, se necessário.

Por isso, para continuar este trabalho, sugere-se a realização dos seguintes trabalhos:

- Aplicação da metodologia deste trabalho em todos os setores do RHP;
- Expansão dessa metodologia para outros hospitais;
- Fazer um estudo de viabilidade para implementação de UPS (*Uninterruptible Power Supply*Fonte) ou *nobreak*, no Brasil, para atender outros locais do Grupo 2;
- Se fossem instalados *nobreaks*, um estudo importante seria qual a sua influência na qualidade de energia utilizada, visto que são equipamentos considerados importantes para fornecimento de energia ininterrupta para certos locais dos EAS.

7. REFERÊNCIAS BIBLIOGRÁFICAS

ASSOCIAÇÃO BRASILEIRA DE NORMAS TÉCNICAS. **NBR 5410: Instalações Elétricas de Baixa Tensão**, 2ª ed., Rio de Janeiro, 2004.

ASSOCIAÇÃO BRASILEIRA DE NORMAS TÉCNICAS. **NBR 13534: Instalações Elétricas de Baixa Tensão – Requisitos Específicos para Instalação em Estabelecimentos Assistenciais de Saúde**, 2ª ed., Rio de Janeiro, 2008.

ASSOCIAÇÃO BRASILEIRA DE NORMAS TÉCNICAS. **NBR IEC 60601-1: Equipamento eletromédico - Parte 1: Requisitos gerais para segurança básica e desempenho essencial**, Rio de Janeiro, 2010.

ASSOCIAÇÃO BRASILEIRA DE CONSCIENTIZAÇÃO PARA OS PERIGOS DA ELETRICIDADE (ABRACOPEL). **Anuário Estatístico de Acidentes de Origem Elétrica. 2020 – Ano base 2019**. São Paulo, 2020.

COTRIM. A. M. B. **Instalações elétricas**. 5th ed. São Paulo: Pearson Prentice Hall, 2009.

AGÊNCIA NACIONAL DE VIGILÂNCIA SANITÁRIA. Ministério da saúde. **Resolução RDC nº 50**. Brasília: Diário Oficial da União da República Federativa do Brasil, 2002.

INTERNATIONAL ELECTROTECHNICAL COMMISSION. **IEC-60479-1: Effects of Current on human beings and livestock – Part 1: General Aspects**, Publication 479-1. Geneva: *International Electrotechnical Commission*, 1984.

CM COMANDOS. **Catálogo Sistema IT Médico – Proteção Elétrica Hospitalar**. São Paulo/SP. Disponível em: <<https://www.cmcomandos.com.br/produtos/sistema-it-medico/>>. Acesso em: 08 de maio de 2020.

DALZIEL, Charles F. **Electric Shock Hazard**. University of California, Berkeley. 1972.

SPIRANDELI, A. F. et al. **Aspectos Fundamentais para Projeto e Implantação de Instalações Elétricas Hospitalares**. IX Simpósio de Engenharia Biomédica – SEB 2016, Universidade Federal de Uberlândia, Uberlândia, 2016.

DOBES, M. I. **Estudo em Instalações Elétricas Hospitalares para Segurança e Funcionalidade de Equipamentos Eletromédicos**. 1997, 142 f. Dissertação (Mestre em Engenharia Elétrica) – Universidade Federal de Santa Catarina, Florianópolis, 1997.

OKUMOTO, J. C. **Avaliação das Instalações Elétricas de Centro Cirúrgico. Estudo De Caso: Hospital Universitário da UFMS**. 2006. 132 f. Dissertação (Mestrado em Engenharia Elétrica) - Universidade Federal de Mato Grosso do Sul, Campo Grande, 2006.

REQUISITOS para um esquema de aterramento IT. **Abracopel**, 23 de jun. de 2020. Disponível em: <<https://abracopel.org/blog/requisitos-para-um-esquema-de-aterramento-it/#:~:text=Entre%20eles%20o%20menos%20utilizado,em%20rela%C3%A7%C3%A3o%20%C3%A0%20terra%2C%20T>>. Acesso em: 15 de set. de 2020.

CASTELLARI, S. **Sistema IT Médico. Segurança das Instalações Elétricas em Estabelecimentos Assistenciais de Saúde (EAS) – Soluções Área Hospitalar**. Formato PDF. Osasco, SP. Disponível em: <https://drive.google.com/file/d/1m08mKtaz_aZcu9sPkoYf4nqBPoM0LU9x/view?usp=sharing>. Acesso em: 16 de ago. de 2020.

CASTELLARI, S. **Segurança elétrica em Estabelecimentos Assistenciais de Saúde (EAS)**. 2019. Formato PDF. Osasco, SP. Disponível em: <<https://drive.google.com/file/d/1eh93PJfDCeufF6ytApiWkXamO1B4JiZb/view?usp=sharing>>. Acesso em 15 de set. de 2020.

GE POWER CONTROLS PORTUGUAL. **Distribuição Industrial - Protecção contra defeitos à terra. D62Plus**. 2011. Formato PDF. Disponível em: <<https://drive.google.com/file/d/19ZzfQyoMnVW6I0RRMaQi4BxoeAbgi6Q2/view?usp=sharing>>. Acesso em: 02 de set. de 2020.

BETA ELETRONIC. **Manual do Usuário – Dispositivos para Sistema IT-médico**. Formato PDF. Disponível em: <<https://drive.google.com/file/d/1zJ5yIyWvFYoa9bokMRE5NvYVRWfIY7uR/view?usp=sharing>>. Acesso em: 01 de set. de 2020.

SECRETARIA DE ESTADO DA SAÚDE. **ANEXO 23 - Especificação**. 2006. Formato PDF. Gerência de Infraestrutura Física, Governo do Estado de Minas Gerais, 2006. Disponível em: <https://drive.google.com/file/d/1FAvT9_7E0CkwBaKIM6kQUejpx31TukAq/view?usp=sharing>. Acesso em: 23 de ago. de 2020.

CALDEIRA, H. **Novas tecnologias para hospitais: o que vem por aí**. Setembro de 2019. Acesso em: 24 de setembro de 2020. Disponível em: <<https://cmtecnologia.com.br/blog/novas-tecnologias-hospitais/>>

REAL HOSPITAL PORTUGUÊS. **Real Hospital do Coração, 2020. Página Complexo Hospitalar**. Disponível em: <<http://rhp.com.br/complexo-hospitalar/real-hospital-do-coracao>>. Acesso em: 24 de set. de 2020.

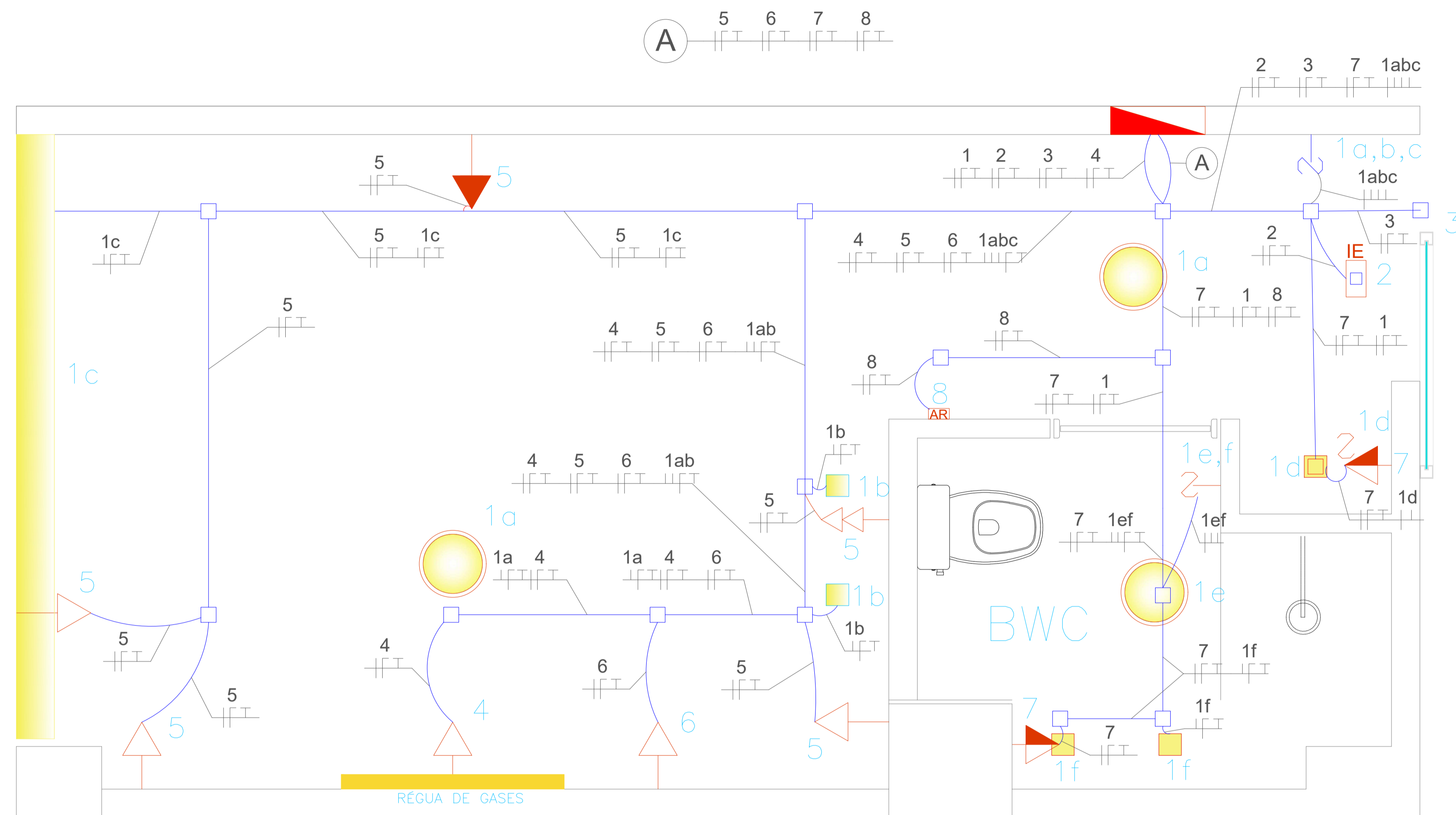
SIEMENS. **Dispositivos DR 5SV, 5SM e 5SU - Protecção contra correntes de fuga à terra em instalações elétricas**. São Paulo, 2017.

SCHNEIDER ELECTRIC. **IT Médico – Disponibilidade de energia elétrica de alto nível.** São Paulo, SP. Formato em PDF. Disponível em: <<https://drive.google.com/file/d/1k0cg5tQZxAHqCubgUTg1kdFEPVheAetr/view?usp=sharing>>. Acesso em: 27 de set. de 2020.

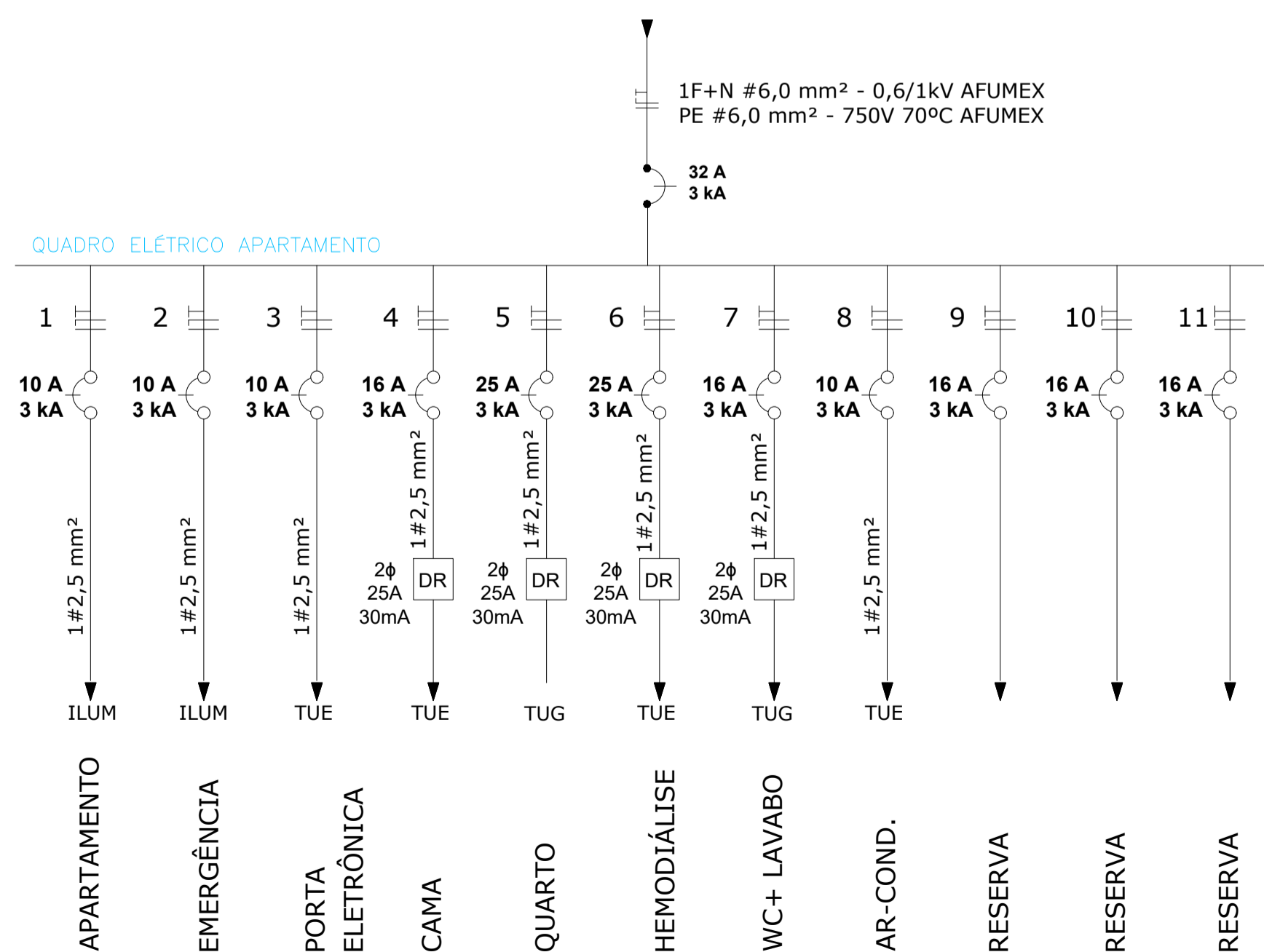
RDI BENDER GROUP. **IT Médico Inteligente com Check UP e Diagnóstico.** Osasco, SP. Formato em PDF. Disponível em: <<https://drive.google.com/file/d/1ANImSP29ARKaL7t1GAEYE6HpldrKtM15/view?usp=sharing>>. Acesso em: 27 de set. de 2020.

CSE SOLUÇÕES ELÉTRICAS. **Sistema IT-Médico.** Osasco, SP. Formato em PDF. Disponível em: <https://drive.google.com/file/d/1XwFFxiF4SVL_5TfZtqlZPYSRECAv8qBO/view?usp=sharing>. Acesso em: 28 de set. de 2020.

APÊNDICE A - PROJETO ELÉTRICO DO APARTAMENTO TIPO



LEGENDA/INSTALAÇÕES ELÉTRICAS		
1(0)-	INTERRUPTOR DE 1 SEÇÃO	H=1,10
1.2(0)-	INTERRUPTOR DE 2 SEÇÃO	H=1,10
1.2.3(0)-	INTERRUPTOR DE 3 SEÇÃO	H=1,10
▶	TOMADA ALTA	H=1,80
▶	TOMADA MÉDIA	H=1,10
▶	TOMADA BAIXA	H=0,45
■	DICRÓICA QUADRADA 4.000K	TETO
○	PAINEL LED REDONDA 4.000K	TETO
▬	SANCA P/ LÂMPADA TUBULAR 4.000K	TETO
□	LUMINÁRIA DE EMERGÊNCIA	TETO
—	ELETRODUTO PVC 1"	FORRO
□	CAIXA PVC 4x4"	FORRO

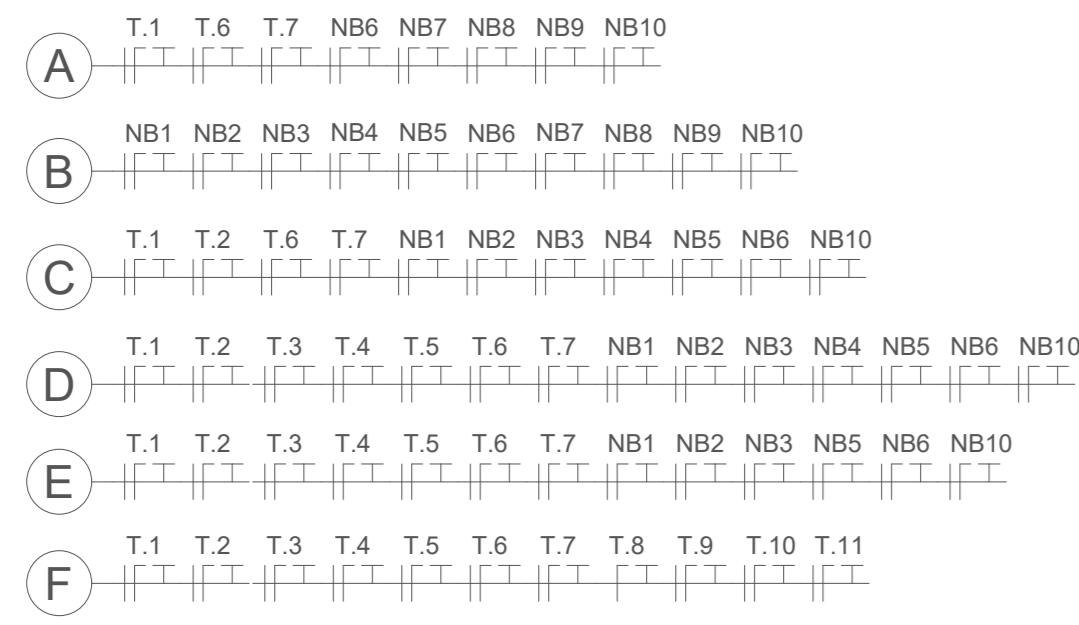


Nº do circuito	Lâmpadas (W)			TUGs (W)				F.P.	Total		Tensão Nominal	Corrente A	Condutores mm ²	Disjuntor A	Função	Carga
	18	6	2	2500	1500	600	130		W	VA						
1	5	5	1					0,80	120	150	220	0,68	2,5	10	ILUM	APARTAMENTO
2								0,90	2	2	220	0,01	2,5	10	ILUM	EMERGÊNCIA
3							1	0,92	130	141	220	0,64	2,5	10	TUE	PORTA AUTOMÁTICA
4					1			0,92	1.500	1.630	220	7,41	2,5	16	TUE	CAMA
5							8	0,92	1.040	1.130	220	5,14	2,5	25	TUG	QUARTO
6					1			0,92	2.500	2.717	220	12,35	2,5	25	TUE	HEMODIÁLISE
7							2	0,92	1.200	1.304	220	5,93	2,5	16	TUG	WC + LAVABO
8							1	0,92	130	141	220	0,64	2,5	16	TUE	AR CONDICIONADO
TOTAL	5	5	1	1	1	2	10	-	6.622	7.217	220	32,81	-	-		CARGA INSTALADA
TOTAL	CÁLCULO DE DEMANDA (FATOR DE DEMANDA = 0,8)															
								-	4.967	5.413	220	26,25	6	32		CARGA DEMANDADA

PROJETO:	PROJETO ELÉTRICO DO APARTAMENTO TIPO - 5º ANDAR RHC	DATA:	28/07/20
PROJETISTA:	DIOGO MARQUES NASCIMENTO	REVISÃO:	00
DESENHO:	DIOGO MARQUES NASCIMENTO	ARQUIVO:	APTO_TIPO_5_RHC
		ESCALA:	S/ ESCALA

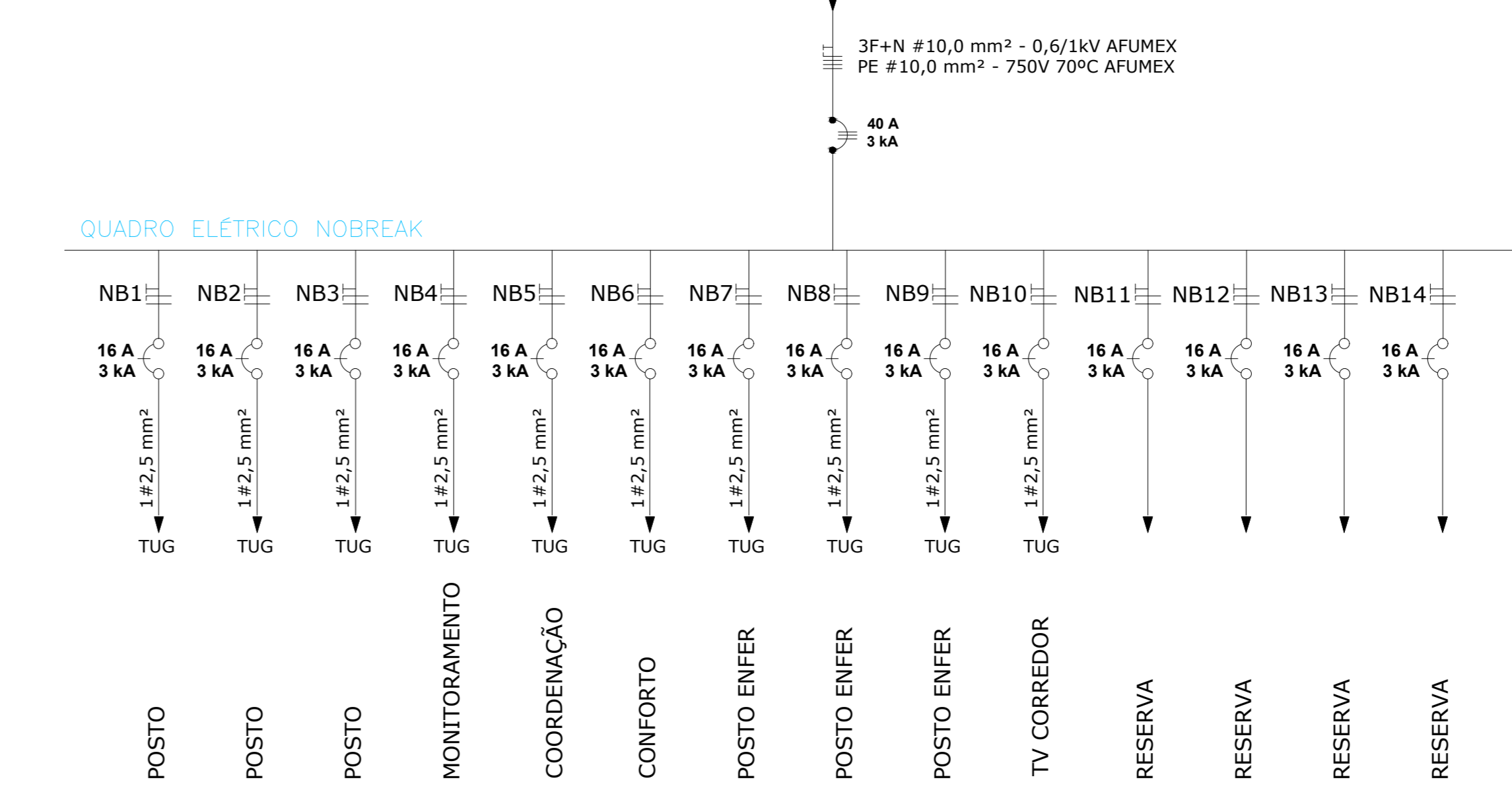
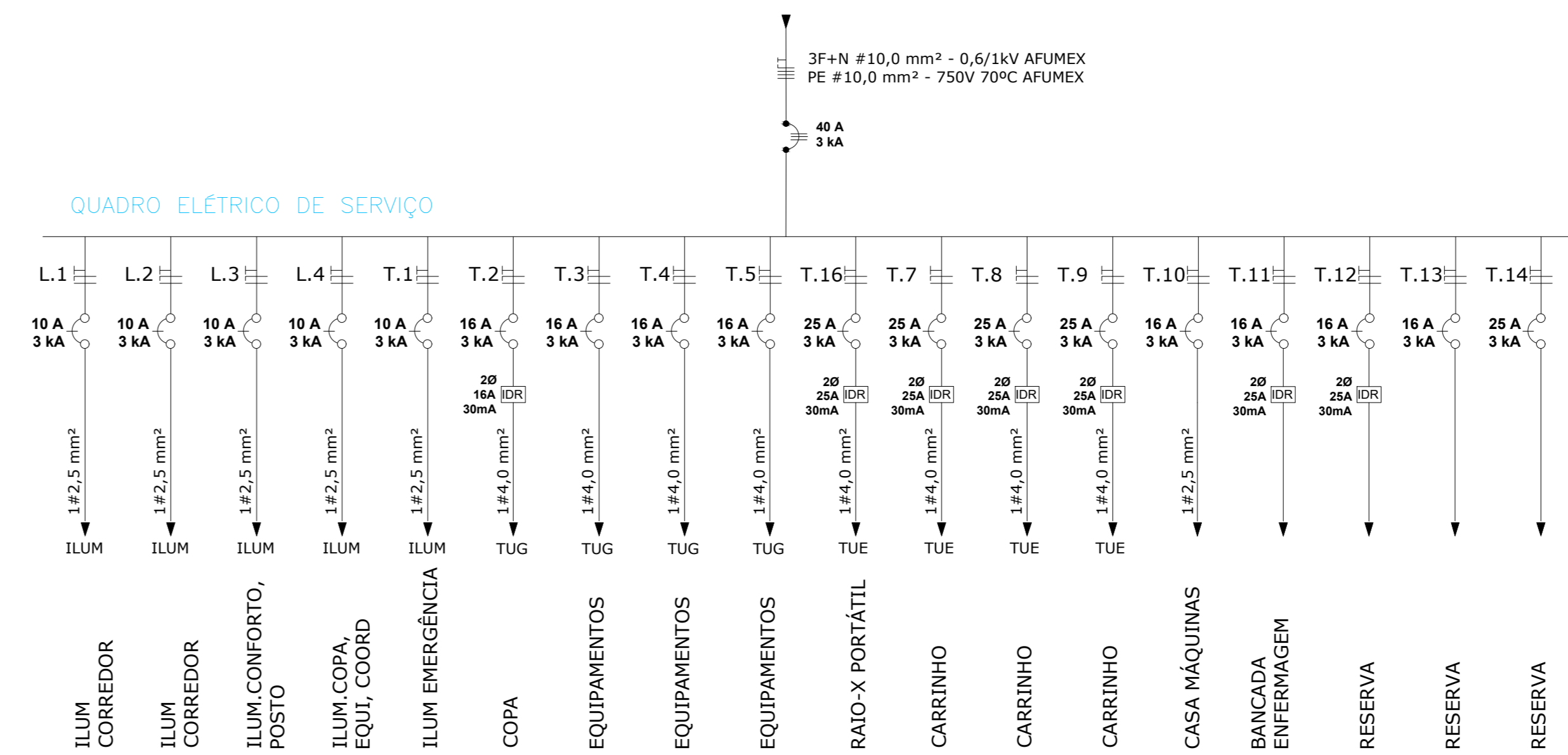
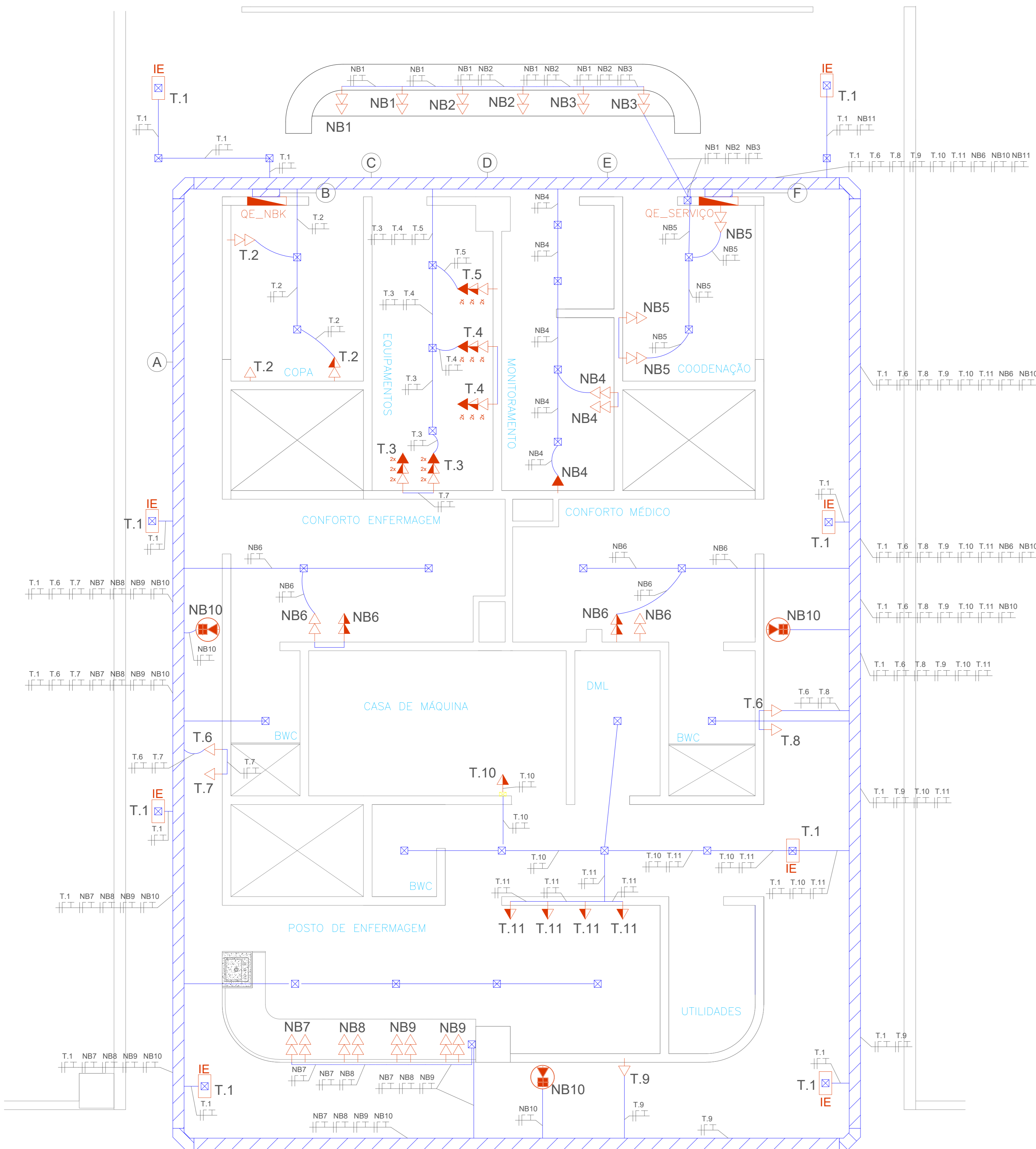
APÊNDICE B - PROJETO ELÉTRICO DA ÁREA COMUM - DISTRIBUIÇÃO DOS PONTOS DE TOMADAS

LEGENDA/INSTALAÇÕES ELÉTRICAS		
	TOMADA ALTA TELEVISÃO E REDE	H=1,80
	TOMADA ALTA SIMPLES	H=1,80
	TOMADA MÉDIA SIMPLES	H=1,10
	TOMADA BAIXA SIMPLES	H=0,45
	TOMADA BAIXA DUPLA	H=0,45
	PONTO DE ILUMINAÇÃO DE EMERGÊNCIA	TETO
	CONDULETE 4x2"	H=1,10
	CANAL PVC 4x4"	FORRO
	ELETRODUTO PVC 3/4"	FORRO
	QUADRO ELÉTRICO DE EMBUTIR	H=1,10
	ELETROCALHA PERFORADA 100x100mm	FORRO



QUADRO ELÉTRICO SERVIÇO 5 ANDAR RHC															
Nº do circuito	Lâmpadas (W)		TUGs (W)				F.P	Total		Tensão Nominal	Corrente A	Disjuntor A	Carga		
	18	2	2500	1000	600	130		W	VA					V	
L.1	17						0,82	306	333	220	1,51	2,5	10	ILUM. CORREDOR	
L.2	17						0,82	306	333	220	1,51	2,5	10	ILUM. CORREDOR	
L.3	12						0,82	216	235	220	1,07	2,5	10	ILUM. CONFORTO, POSTO	
L.4	8						0,82	144	157	220	0,71	2,5	10	ILUM. COPA, EQUI, COORD	
T.1							0,92	16	20	220	0,09	2,5	10	ILUM. EMERGÊNCIA	
T.2		8					0,92	1.590	1.728	220	7,86	4,0	16	COPA	
T.3							12	0,92	1.560	1.696	220	7,71	4,0	16	EQUIPAMENTOS
T.4							12	0,92	1.560	1.696	220	7,71	4,0	16	EQUIPAMENTOS
T.5							6	0,92	780	848	220	3,85	4,0	16	EQUIPAMENTOS
T.6							0,92	3.000	3.261	220	14,82	4,0	25	RAIO-X PORTÁTIL	
T.7			1	3			0,92	2.500	2.717	220	12,35	4,0	25	CARRINHO NUTRIÇÃO	
T.8			1				0,92	2.500	2.717	220	12,35	4,0	25	CARRINHO NUTRIÇÃO	
T.9			1				0,92	2.500	2.717	220	12,35	4,0	25	CARRINHO NUTRIÇÃO	
T.10						1	0,92	130	141	220	0,64	2,5	10	CASA MÁQUINAS	
T.11						4	0,92	520	565	220	2,57	2,5	16	BANCADA POSTO	
TOTAL	54	8	3	3	2	38	0,92	16.978	18.456	380	28,04	10	40	GERAL	

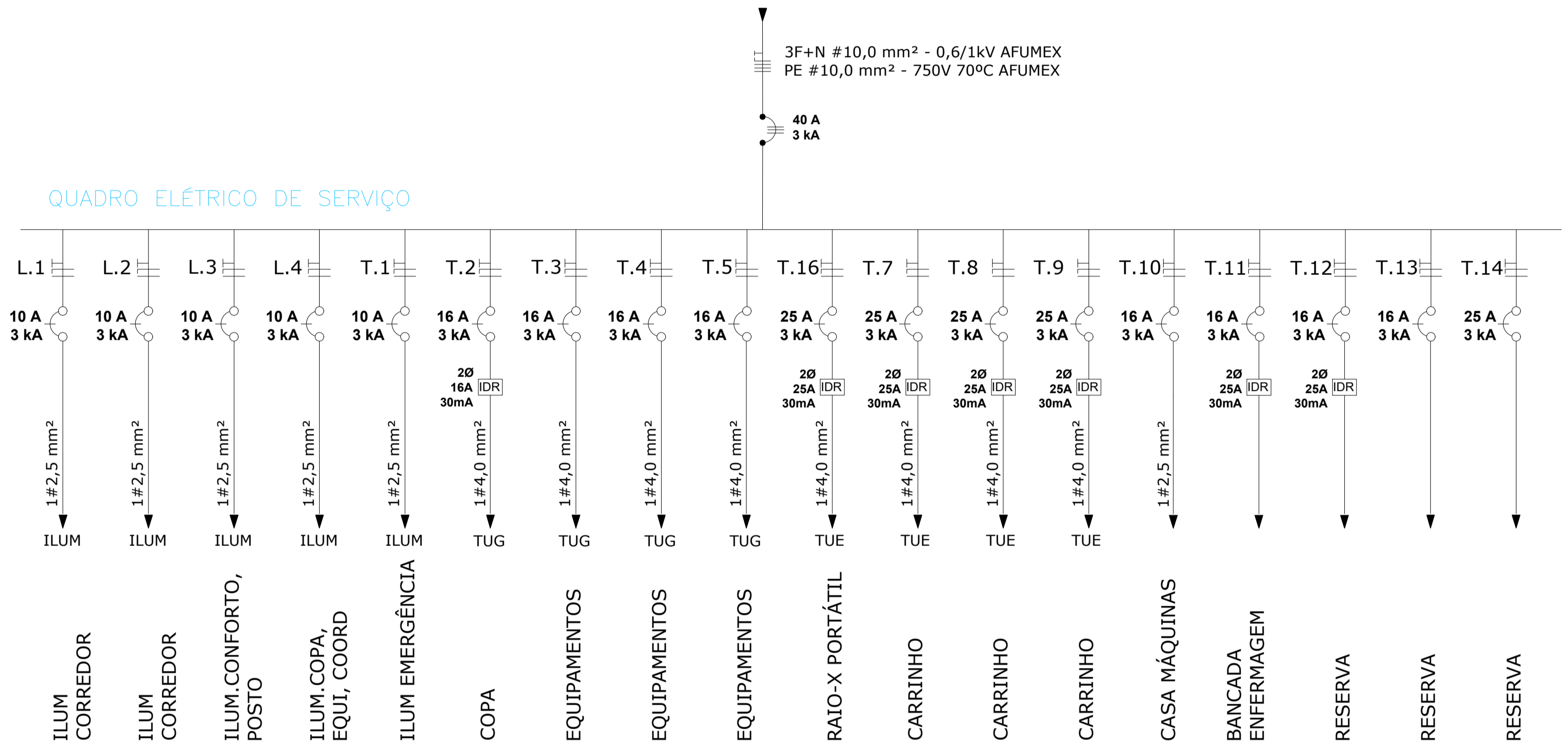
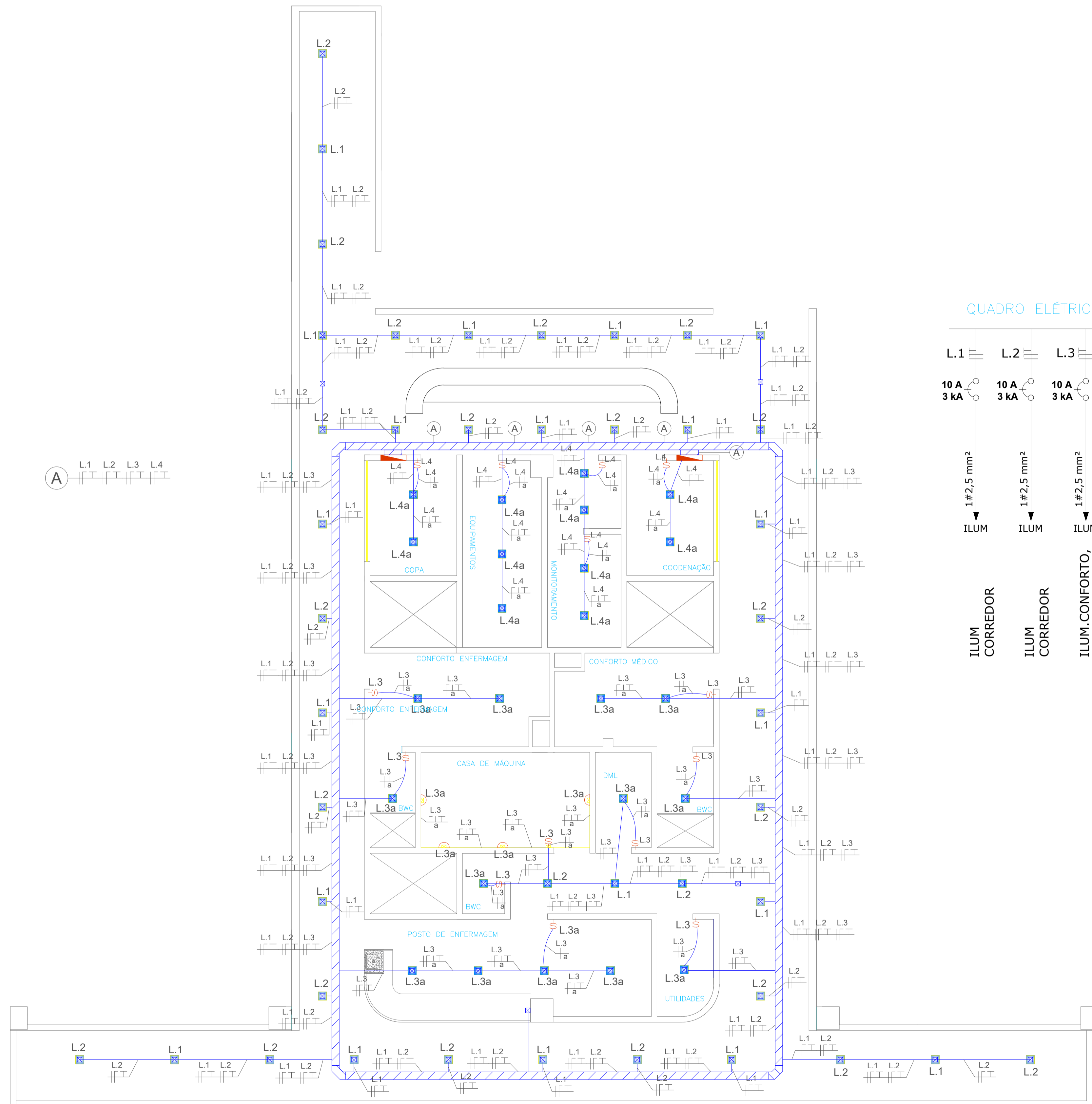
QUADRO ELÉTRICO ÁREA COMUM - NOBREAK - 5 ANDAR RHC									
Nº do circuito	POT (W)	F.P	Total		Tensão Nominal	Corrente A	Condutores mm²	Disjuntor A	Carga
			W	VA					
NB1	4	0,92	1.200	1.304	220	5,93	2,5	16	POSTO
NB2	4	0,92	1.200	1.304	220	5,93	2,5	16	POSTO
NB3	4	0,92	1.200	1.304	220	5,93	2,5	16	POSTO
NB4	5	0,92	1.500	1.630	220	7,41	2,5	16	MONITORAMENTO
NB5	6	0,92	1.800	1.957	220	8,89	2,5	16	COORDENAÇÃO
NB6	8	0,92	2.400	2.609	220	11,86	2,5	16	CONFORTO
NB7	4	0,92	1.200	1.304	220	5,93	2,5	16	POSTO ENFERMAGEM
NB8	4	0,92	1.200	1.304	220	5,93	2,5	16	POSTO ENFERMAGEM
NB9	4	0,92	1.200	1.304	220	5,93	2,5	16	POSTO ENFERMAGEM
NB10	4	0,92	1.200	1.304	220	5,93	2,5	16	TV CORREDOR
TOTAL	47	0,92	14.100	15.326	380	23,29	10	40	GERAL



PROJETO:	PROJETO ELÉTRICO - DISTRIBUIÇÃO DE TOMADAS DA ÁREA COMUM - 5º ANDAR RHC	DATA:	28/07/20
PROJETISTA:	DIOGO MARQUES NASCIMENTO	REVISÃO:	00
DESENHO:	DIOGO MARQUES NASCIMENTO	ARQUIVO:	ELET_AREA_COMUM_5RHC
		ESCALA:	S/ ESCALA

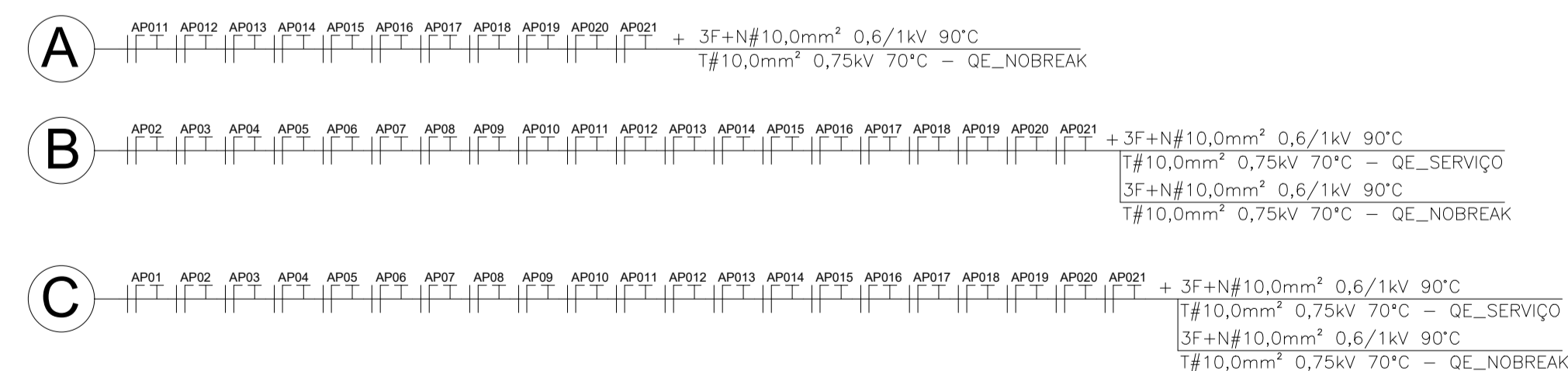
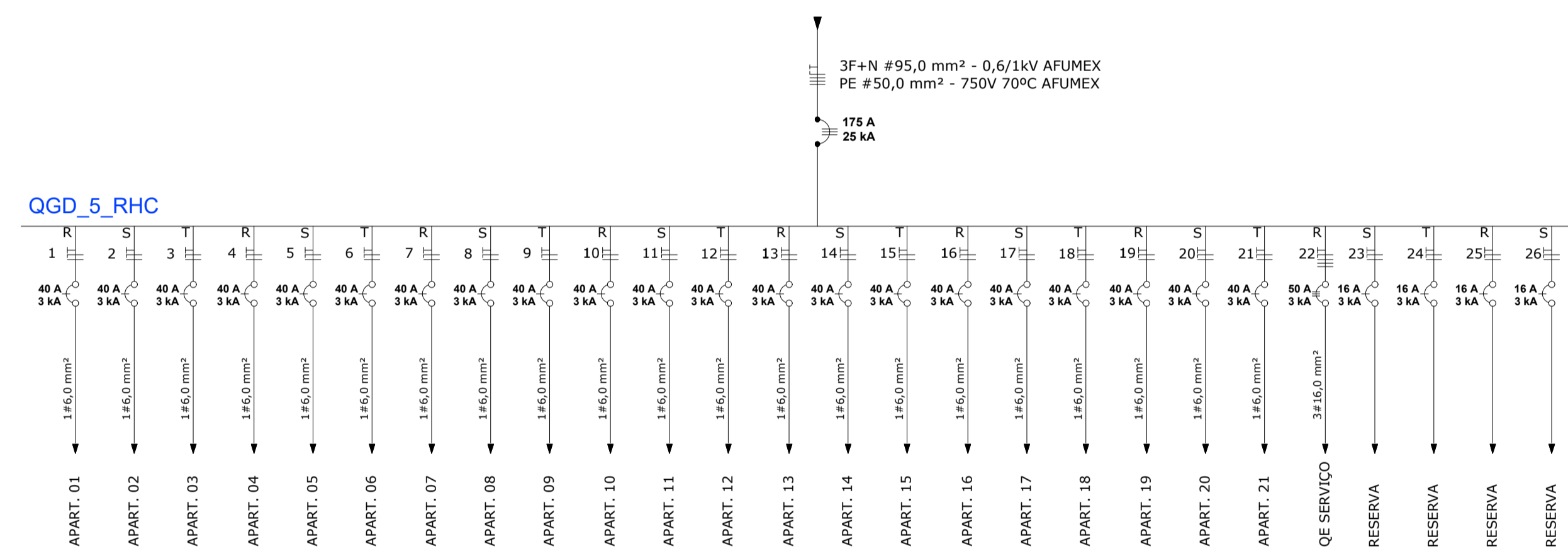
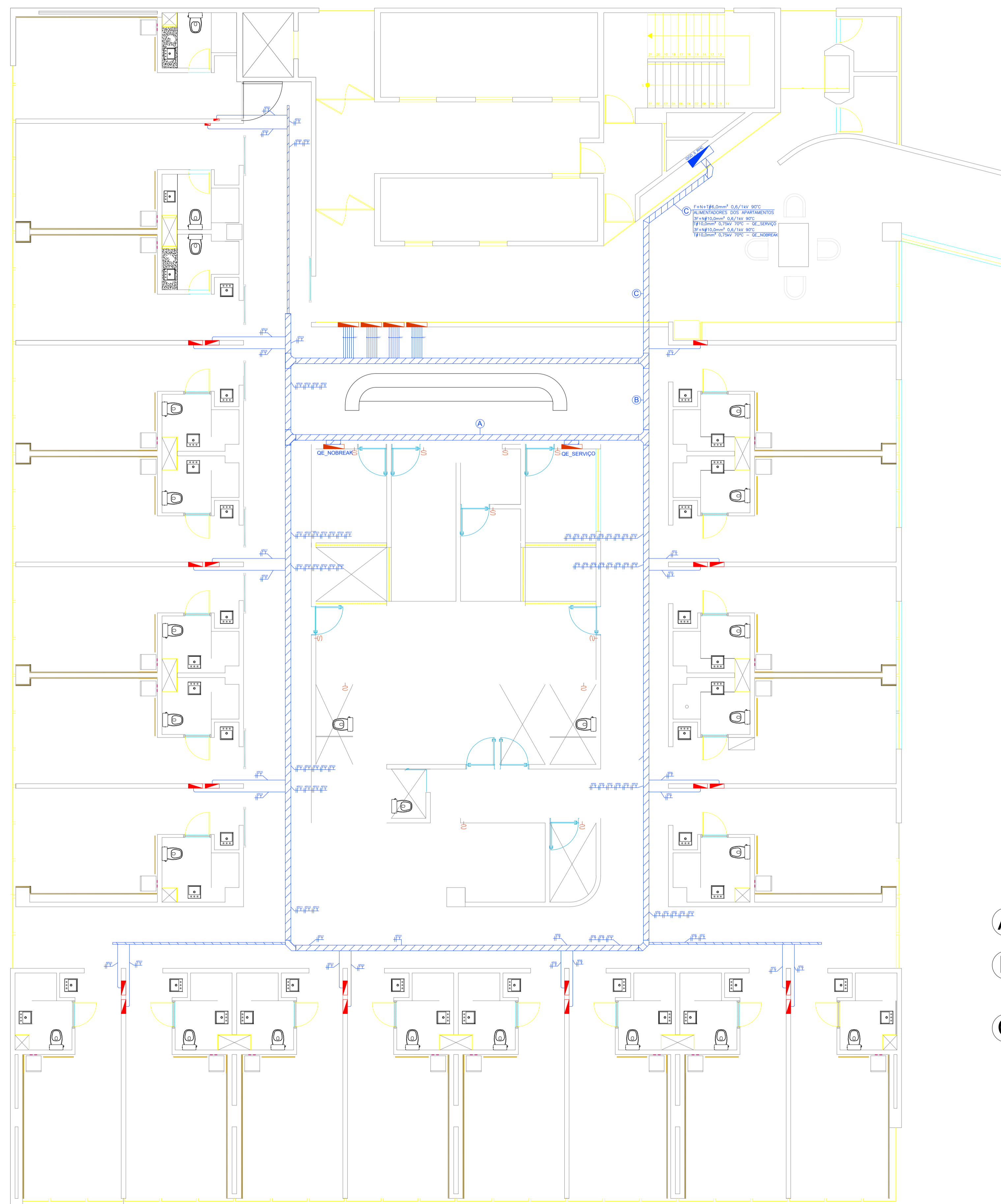
APÊNDICE C - PROJETO ELÉTRICO DA ÁREA COMUM - DISTRIBUIÇÃO DE ILUMINAÇÃO

LEGENDA/INSTALAÇÕES ELÉTRICAS	
	LUMINÁRIA BORDA INFINITA 5.600K
	INTERRUPTOR SIMPLES
	CONDULETE 4x2"
	CAIXA PVC 4x4"
	ELETRODUTO PVC 3/4"
	ELETRODUTO GALVANIZADO 3/4"
	ELETROCALHA PERFURADA 100x100mm
	ARANDELA TIPO TARTARUGA
	QUADRO ELÉTRICO DE EMBUTIR
	TETO
	H=1,10
	H=1,80
	FORRO
	FORRO
	FORRO
	H=1,80
	H=1,10



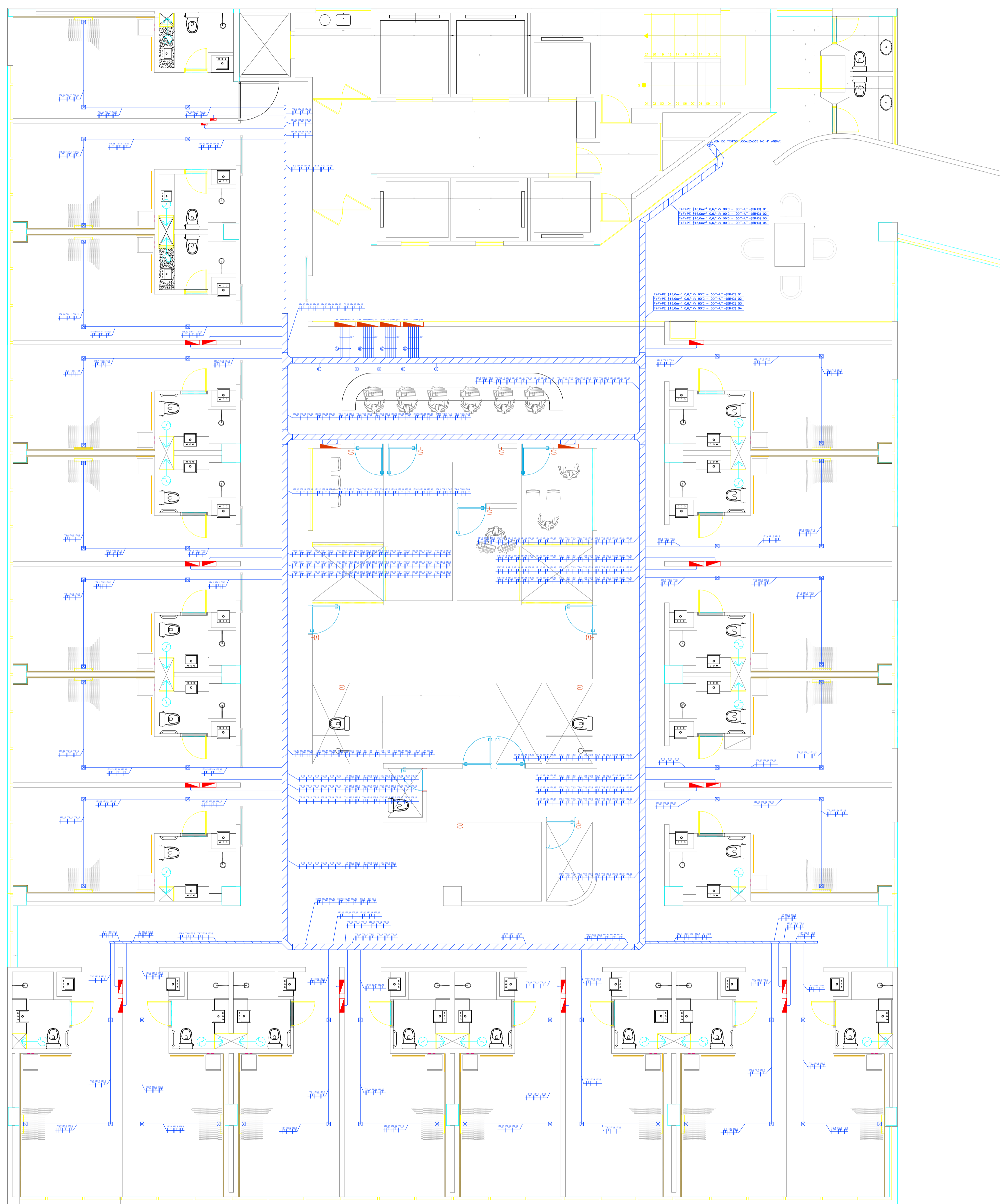
PROJETO:	PROJETO ELÉTRICO - DISTRIBUIÇÃO DE ILUMINAÇÃO DA ÁREA COMUM- 5º ANDAR RHC	DATA:	28/07/20
PROJETISTA:	DIOGO MARQUES NASCIMENTO	REVISÃO:	00
DESENHO:	DIOGO MARQUES NASCIMENTO	ARQUIVO:	ELET_AREA_COMUM_5RHC
		ESCALA:	S/ ESCALA

APÊNDICE D - PROJETO ELÉTRICO DOS ALIMENTADORES DOS APARTAMENTOS

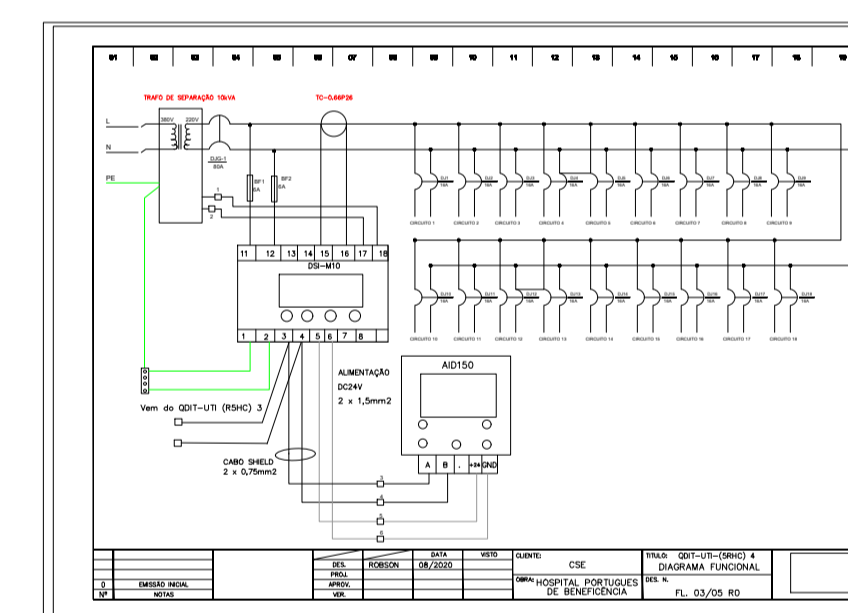
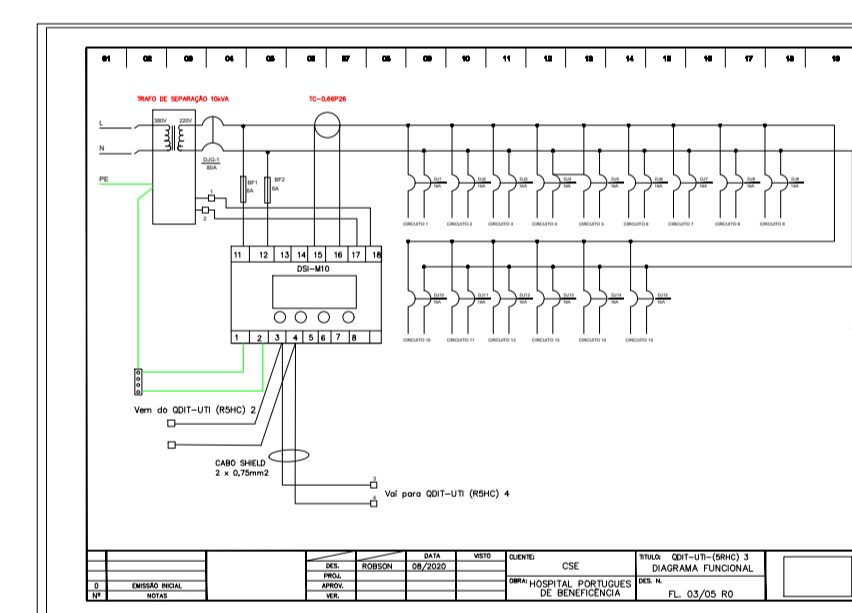
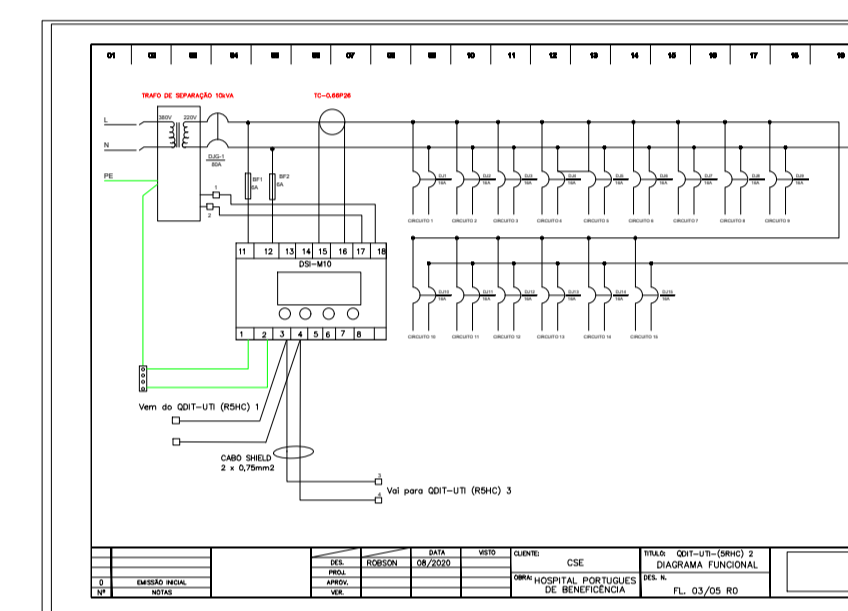
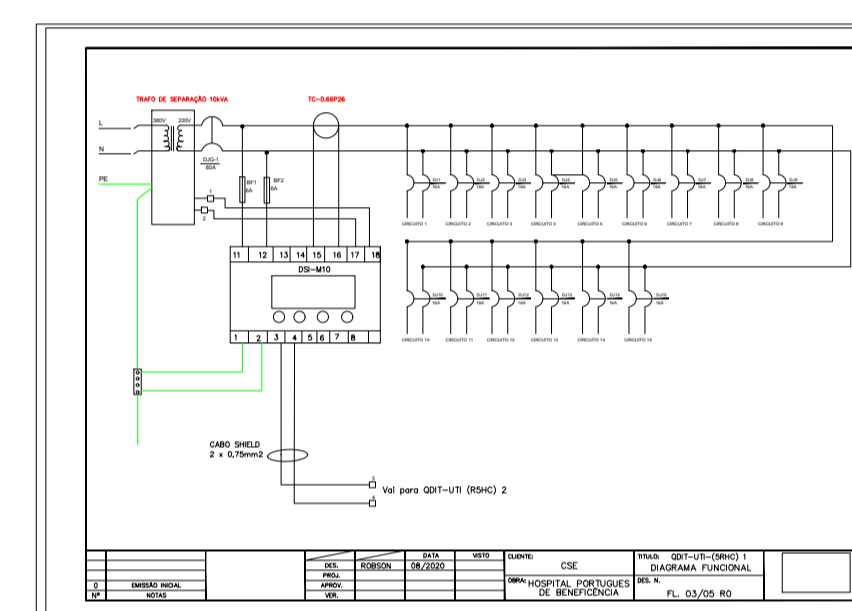


PROJETO:	PROJETO ELÉTRICO - ALIMENTAÇÃO DOS APARTAMENTOS - 5º ANDAR RHC	DATA:	28/07/20
PROJETISTA:	DIOGO MARQUES NASCIMENTO	REVISÃO:	00
DESENHO:	DIOGO MARQUES NASCIMENTO	ARQUIVO:	ALIM_APTOS_5_RHC
		ESCALA:	S/ ESCALA

APÊNDICE E - PROJETO ELÉTRICO DO SISTEMA IT MÉDICO



LEGENDA/INSTALAÇÕES ELÉTRICAS		
	PERFILADO PERFURADO 50X50mm	FORRO
	ELETROCALHA PERFURADA 100X100mm	FORRO
	ELETRODUTO PVC 3/4"	FORRO
	CAIXA PVC 4X4"	FORRO
	RÉGUA DE GASES	1,20m
	QUADRO ELÉTRICO DE EMBUTIR	FORRO
	DISPOSITIVO SUPERVISOR DA ISOLAÇÃO	
	TRANSFORMADOR ISOLADOR	
	DISJUNTOR BIFÁSICO	
	FUSÍVEL	
	TRANSFORMADOR DE CORRENTE DE MEDIÇÃO	



- (A) [Symbol] [Description]
- (B) [Symbol] [Description]
- (C) [Symbol] [Description]
- (D) [Symbol] [Description]
- (E) [Symbol] [Description]
- (F) [Symbol] [Description]
- (G) [Symbol] [Description]
- (H) [Symbol] [Description]
- (I) [Symbol] [Description]

PROJETO:	PROJETO ELÉTRICO - ALIMENTAÇÃO DO IT MÉDICO - 5º ANDAR RHC	DATA:	28/07/20
PROJETISTA:	DIOGO MARQUES NASCIMENTO	REVISÃO:	00
DESENHO:	DIOGO MARQUES NASCIMENTO	ARQUIVO:	ALIM_APTOS_5_RHC
		ESCALA:	S/ ESCALA