



Universidade Federal de Campina Grande  
Centro de Engenharia Elétrica e Informática  
Departamento de Engenharia Elétrica



---

## RELATÓRIO DE ESTÁGIO INTEGRADO

TÍTULO: Concepção de antenas inteligentes para a comunicação sem fio

ALUNA: Mayanna Aquino do Bú  
MATRICULA: 20611450  
EMPRESA: INPG ENTREPRISE S.A.  
ORIENTADOR: Prof. Mário de Sousa Araújo Filho

Campina Grande,  
julho de 2011.

Universidade Federal de Campina Grande  
Centro de Engenharia Elétrica e Informática  
Departamento de Engenharia Elétrica

---

## RELATÓRIO DE ESTÁGIO INTEGRADO

Relatório de Estágio Integrado  
apresentado à Unidade Acadêmica  
de Engenharia Elétrica da  
Universidade Federal de Campina  
Grande em cumprimento parcial às  
exigências para obtenção do Grau de  
Engenheiro Eletricista.

ALUNA: \_\_\_\_\_

Mayanna Aquino do Bú

ORIENTADOR: \_\_\_\_\_

Prof. Mário de Sousa Araújo Filho

Campina Grande,

julho de 2011.

# RELATÓRIO DE ESTÁGIO

Título do trabalho: **Concepção de antenas inteligentes para a comunicação sem fio.**

**Mayanna AQUINO DO BU**

Empresa: **INPG Entreprise S.A.**  
Laboratório: **IMEP-LAHC**– INP Grenoble MINATEC  
Endereço: 46 avenue Félix Viallet. 38031 Grenoble. France  
Telefone: +33 04.76.57.45.70

Período do estágio	<b>01/10/2010 ao 31/03/2011</b>
Total de horas	<b>840h</b>
Orientador na UFCG/CEEI/DEE	<b>Glauco Fontgalland</b> Professor da Universidade Federal de Campina Grande
Orientador no IMEP-LAHC	<b>Tan Phu Vuong</b> Professor universitário do IMEP-LAHC



## Agradecimentos

Este projeto de estágio foi realizado no Instituto de Microeletrônica Eletromagnetismo e Fotônica e Laboratório de Microondas e Caracterização, IMEP-LAHC como parte de uma colaboração entre a empresa de acolhida INPG Entreprise S.A. e a instituição de ensino Universidade Federal de Campina Grande, UFCG.

Agradeço a todos os organismos envolvidos, e aos professores responsáveis Tan Phu Vuong do IMEP-LAHC e Glauco Fontgalland da UFCG pelo apoio e confiança.

Agradeço também ao INPG S.A. pelo apoio financeiro e a todos os funcionários do IMEP-LAHC pela simpatia e acolhimento.

No nível pessoal, agradeço a minha família, que me apoia todos os dias, e a meus amigos, em especial aos que compartilharam comigo todas as vitórias e desafios durante a realização deste estágio: Evanaska, Márcio, Sebastian, Vitor, Aline, Luciana e Flora.

## Sumário

Agradecimentos.....	1
Introdução.....	4
Apresentação da INPG Entreprise S.A. e do Laboratório IMEP-LAHC .....	5
INPG Entreprise S.A. ....	5
O Laboratório IMEP-LAHC .....	5
Objetivos Pedagógicos do Estágio .....	6
Capítulo I – Tipos de Antenas.....	7
1.1. Introdução.....	7
1.2. Antenas Planares .....	7
1.3. Antenas Dipolo.....	9
Capítulo II – Superfície de Alta Impedância.....	10
2.1. Introdução.....	10
2.2. Porque utilizar? .....	10
2.3. Geometria .....	11
2.4. Circuito equivalente .....	11
2.5. Fabricação .....	15
2.6. Superfície de Alta Impedância + Antenas planares .....	16
2.7. Conclusão .....	17
Capítulo III – Antenas e Estrutura Propostas .....	18
3.1. Introdução.....	18
3.2. Antena Planar Circular .....	18
3.3. Antena Planar <i>Fleur</i> .....	19
3.4. Antena Planar Retangular.....	19
3.5. Antena Dipolo .....	20
3.6. Superfície de alta impedância .....	20
Capítulo IV - Simulação.....	22
4.1. Introdução.....	22
4.2. Etapas da simulação .....	22
4.3. Construção.....	22
4.4. Apresentação dos Sistemas Otimizados.....	23
4.5. Parâmetros de análise .....	26
4.5.1. Diretividade .....	26
4.5.2. Parâmetros S.....	26
Capítulo V – Resultados.....	28
5.1. Introdução.....	28
5.2. Analisando a Antena Planar <i>Fleur</i> .....	28
5.3. Analisando a Antena Planar Circular .....	29
5.4. Analisando a Antena Planar Retangular.....	32
5.5. Analisando a Antena Dipolo .....	34
Considerações Finais.....	38
Referências Bibliográficas .....	39

## Lista de Figuras

Figura 1: Antena Planar.....	8
Figura 2: Representação de uma antena dipolo.....	9
Figura 3: Vista superior e da secção transversal da Superfície de Alta Impedância.....	11
Figura 4: Circuito equivalente de uma Superfície de Alta Impedância. ....	12
Figura 5: Propagação de ondas eletromagnéticas em uma Superfície de Alta Impedância. ....	13
Figura 6: Dimensões para o cálculo da capacitância.....	13
Figura 7: As três geometrias mais comuns utilizadas para concepção das estruturas 2D.....	14
Figura 8: Impedância de um circuito LC paralelo ressonante.....	15
Figura 9: Vista da secção transversal de uma antena planar envolta por uma Superfície de Alta Impedância no mesmo nível.....	17
Figura 10: Vista superior de uma antena planar envolta por uma Superfície de Alta Impedância no mesmo nível.....	17
Figura 11: Geometria da Antena Planar Circular.....	18
Figura 12: Geometria da Antena Planar <i>Fleur</i> . ....	19
Figura 13: Geometria da Antena Planar Retangular. ....	19
Figura 14: Geometria da Antena Dipolo. ....	20
Figura 15: Estrutura da Superfície de Alta Impedância. ....	21
Figura 16: Sistema Final da Antena Planar Circular.....	23
Figura 17: Sistema Final da Antena Planar Circular + Superfície de Alta Impedância. ....	24
Figura 18: Sistema Final da Antena Planar <i>Fleur</i> . ....	24
Figura 19: Sistema Final da Antena Planar Retangular. ....	25
Figura 20: Sistema Final da Antena Planar Retangular + Superfície de Alta Impedância. ....	25
Figura 21: Geometria Final do Sistema da Antena Dipolo. ....	26
Figura 22: Sistema de duas portas.....	27
Figura 23: Parâmetro S <sub>1,1</sub> : -32,88dB da Antena Planar <i>Fleur</i> . ....	28
Figura 24: Diretividade de 10,3dBi da Antena Planar <i>Fleur</i> . ....	29
Figura 25: Parâmetro S <sub>1,1</sub> : -34,59dB (f=5,8GHz) da Antena Planar Circular. ....	30
Figura 26: Parâmetro S <sub>1,1</sub> : -35,54dB (f=5,79GHz) da Antena Planar Circular + Superfície de Alta Impedância. ....	30
Figura 27: Diretividade de 7,5dBi da da Antena Planar Circular. ....	31
Figura 28: Diretividade de 7,56dBi da Antena Planar Circular + Superfície de Alta Impedância. ....	31
Figura 29: Parâmetro S <sub>1,1</sub> : -16,3dB (f=5,8GHz) da Antena Planar Retangular.....	32
Figura 30: Parâmetro S <sub>1,1</sub> : -17,1dB (f=5,81GHz) da Antena Planar Retangular + Superfície de Alta Impedância.....	33
Figura 31: Diretividade de 6,88dBi da Antena Planar Retangular .....	33
Figura 32: Diretividade de 6,68dBi da Antena Planar Retangular + Superfície de Alta Impedância. ....	34
Figura 33: Esquemas para a simulação da Antena Dipolo usando um metal comum e a superfície da alta impedância como refletores. ....	34
Figura 34: Parâmetro S <sub>1,1</sub> : -19dB da Antena Dipolo usando Metal Comum como refletor...	35
Figura 35: Parâmetro S <sub>1,1</sub> : -37,8dB da Antena Dipolo usando Superfície de Alta Impedância como refletor. ....	36
Figura 36: Diretividade de 7,77dBi da Antena Dipolo usando Metal Comum como refletor.	36
Figura 37: Diretividade de 8,6dBi da Antena Dipolo usando Superfície de Alta Impedância como refletor. ....	37

## Introdução

Nos sistemas de comunicações quase sempre junto ao sinal desejado existe a presença de interferências originadas por fontes externas. O desempenho dos sistemas pode ser seriamente comprometido com a presença desses sinais indesejáveis. A fim de diminuir este problema em sistemas de comunicações sem fio as antenas inteligentes ou adaptativas vêm sendo amplamente empregadas.

As antenas adaptativas são sistemas irradiantes capazes de controlar a direção de irradiação orientando o lobo principal do diagrama de irradiação para o sinal desejado e reduzindo, simultaneamente, a influência dos sinais interferentes, proporcionando maior qualidade de comunicação.

Neste contexto do desenvolvimento das antenas inteligentes, inicialmente, é mister a pesquisa de antenas de alta diretividade. Estas permitem a elevada concentração da energia irradiada numa direção, aumentando assim a potência transmitida para o receptor e reduzindo a influência das interferências introduzidas por fontes indesejadas.

A concepção de antenas de alta diretividade para utilização futura em redes inteligentes para a comunicação sem fio é o objetivo deste projeto de estágio.

O tipo de antena escolhido para este projeto foi do tipo microstrip por apresentar várias vantagens diante de outros tipos de antenas, como: baixo volume, peso e perfil, facilidade de construção e baixo custo de fabricação.

Para a simulação e análise das antenas propostas foi utilizado o *software* de simulações eletromagnéticas *Microwave-Studio CST*®.

Para garantir melhores condições de ganho e diretividade do sinal irradiado e recebido pelas antenas foi estudada e analisada a estrutura de otimização de desempenho de antenas planares, proposta pelo Dr. D. Sievenpiper, a Superfície de Alta Impedância (*High Impedance Surface - HIS*) [2][3].

As Superfícies de Alta Impedância são constituídas de uma malha periódica de componentes metálicos depositados sobre um substrato dielétrico e interligados ao plano de massa por vias metalizadas. Essa estrutura apresenta uma alta impedância na reflexão normal e a ausência de onda de propagação no plano em uma banda de frequência específica. Estas propriedades físicas são particularmente interessantes, pois, teoricamente, reduzem a radiação lateral e aumentam a diretividade das antenas.

## Apresentação da INPG Entreprise S.A. e do Laboratório IMEP-LAHC

### INPG Entreprise S.A.

Fundada em 1991, INPG Entreprise S.A. é uma empresa privada, subsidiária e estrutura comercial do Grupo Grenoble INP. Ela tem como objetivo o serviço de valorização das atividades de pesquisa do Grupo. Este reúne seis escolas de engenharia de renome internacional, 900 pesquisadores e 26 laboratórios.

### O Laboratório IMEP-LAHC

IMEP, *Institut de Microélectronique Electromagnétisme et Photonique*, é uma Unidade de Pesquisa CNRS/INPG/UJF criada em janeiro de 2001 como fusão de dois antigos laboratórios : o LEMO, *Laboratoire d'Electromagnetisme Microondes et Optoélectronique*, e o LPCS, *Laboratoire de Physique des Composants à Semiconducteurs*.

Em 2007 o agrupamento do IMEP e do LAHC, *Laboratoire d'Hyperfrequences et de Caractérisation*, fez nascer o IMEP-LAHC, Unidade Mista de Pesquisa CNRS/Grenoble INP/Université de Savoie.

As atividades de pesquisa do IMEP-LAHC dispõem de uma ampla estrutura (materiais, tecnologias, componentes, circuitos e sistemas) permitindo a realização de pesquisas interdisciplinares, em comum com os outros parceiros, nas áreas de nano física, química dos materiais, ou *design* de circuitos e sistemas eletrônicos, e eletrônica ótica. Localizado na convergência da ciência e tecnologia, o IMEP-LAHC pode desempenhar um papel unificador, a fim de realizar projetos ambiciosos e enfrentar os desafios futuros da eletrônica.

Essas atividades estão agrupadas em torno de três temas de pesquisa (semicondutores, informática e telecomunicações) e aplicações potenciais destas pesquisas são questões muito importantes para a economia nas próximas duas décadas.

Outras informações sobre o IMEP-LAHC podem ser encontradas no site: <http://imep-lahc.grenoble-inp.fr/>



## Objetivos Pedagógicos do Estágio

Este projeto de estágio teve como objetivo geral assegurar a aplicação prática dos conhecimentos teóricos do estagiário, e teve como tema a “Concepção de antenas para a comunicação sem fio”. Um tema muito genérico, mas que permitiu maior flexibilidade teórica durante a execução do trabalho.

O planejamento geral do progresso da realização do projeto foi dividido cronologicamente nas seguintes partes:

- Pesquisa Bibliográfica:
  - Antenas inteligentes, antenas beamforming, tipos de antenas, antenas de alta diretividade, métodos e estruturas de otimização de desempenho (diretividade) de antenas;
- Estudo para utilização do *software* de simulações eletromagnéticas *Microwave Studio CST®*:
  - Estudo inicial pelos livros tutoriais do *CST Microwave Studio®*: *Getting Started, Advanced Topics e Tutorial*;
- Identificação e simulação da antena;
- Construção e medições;
- Análises de desempenho da antena;
- Redação e defesa.

O objetivo específico deste estágio foi de conceber, com a ajuda do simulador eletromagnético de estruturas *Microwave-Studio CST®*, uma antena miniaturizada de alta diretividade ( $> 9\text{dB}$ ), com frequência de ressonância de 5,8GHz, para utilização futura em redes inteligentes para a comunicação sem fio. O seu tipo, tamanho e forma não foram especificados cabendo ao estagiário este desenvolvimento para a frequência desejada.

## Capítulo I – Tipos de Antenas

### 1.1. Introdução

Em um primeiro momento, o estudo bibliográfico permitiu compreender melhor os diferentes tipos de antenas. A escolha do tipo de antena, que seria proposta para ser concebida durante a realização deste estágio foi influenciada pela complexidade de realização da mesma.

O tipo de antena escolhido para este projeto foi a antena microstrip, ou antena impressa, por apresentar várias vantagens diante de outros tipos de antenas, como: baixo volume, baixo peso, baixo perfil, facilidade de construção, conservação da estética do equipamento, baixo custo de fabricação e compatibilidade com processos de fabricação utilizados em microeletrônica.

As antenas planares são as antenas mais comuns do tipo escolhido, e foram propostas durante a realização neste trabalho em diversos formatos.

A fim de realizar testes da eficácia da Superfície de Alta Impedância, estrutura que permite melhorar as respostas elétricas e radiantes de dispositivos eletromagnéticos, também foi utilizada a antena dipolo impressa.

Neste contexto, a apresentação teórica destes tipos de antenas é o objetivo de estudo deste capítulo.

### 1.2. Antenas Planares

A antena planar, ou *patch*, como é mostrada na Figura 1, é uma antena na qual o elemento radiante é uma camada metálica plana muito fina ( $t \ll \lambda_0$ , onde  $\lambda_0$  é o comprimento de onda no espaço livre), separada de um plano refletor condutor, denominado plano de massa, por uma camada dielétrica de largura de uma pequena fração do comprimento de onda ( $h \ll \lambda_0$ ), denominada de substrato.

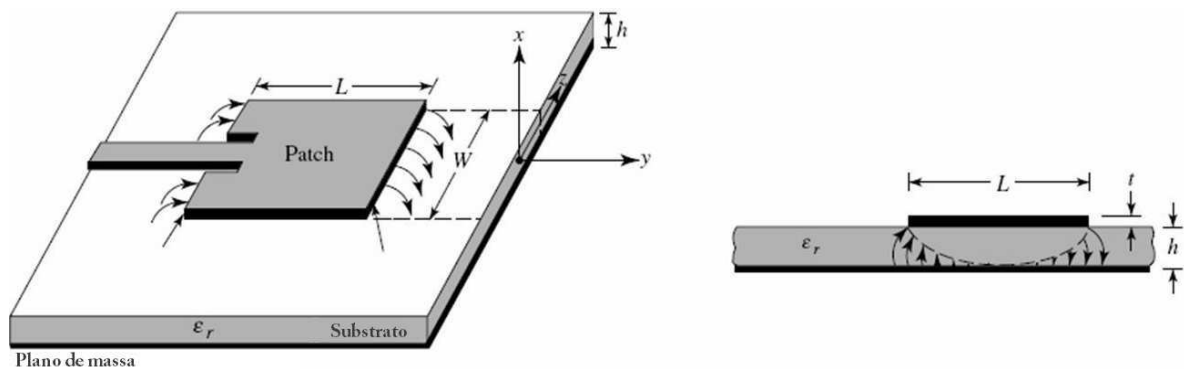


Figura 1: Antena Planar.

As antenas planares são de simples fabricação e fáceis de personalizar e de modificar. Desenvolvidas a partir de tecnologias idênticas às usadas em circuitos impressos, o elemento radiante e o plano de massa são geralmente depositados por deposição metálica sobre o substrato dielétrico. Elas são potencialmente de baixo custo, leves e compactas. Por esta razão, elas são utilizadas em muitos sistemas de comunicações.

Diferentes substratos podem ser utilizados na fabricação de uma antena planar, as constantes dielétricas são geralmente na faixa de  $2,2 \leq \epsilon_r \leq 12$ . O elemento irradiante pode ter forma quadrada, retangular, circular, elíptica, triangular, ou qualquer outra configuração. A alimentação das antenas planares pode ser realizada de várias formas, as duas mais populares são através de uma linha de microfita alimentadora ou por um cabo coaxial alimentando diretamente o elemento radiador. O cabo coaxial é mais utilizado em aplicações com apenas um ou poucos elementos radiadores.

Os principais inconvenientes operacionais das antenas planares são a sua baixa eficácia e potência, análise de desempenho e polarização pobres e largura de banda estreita. [1]

Não obstante, existem métodos que podem ser utilizados para melhorar a eficiência e a largura de banda. Aumentar a largura do substrato é um destes, contudo, deste modo as ondas de superfície, que são geralmente indesejáveis, são introduzidas. Elas tiram uma parte da potência total disponível pela irradiação e degrada o diagrama da antena e as características de polarização.

As ondas de superfície podem ser eliminadas utilizando, por exemplo, métodos como a Superfície de Alta Impedância.

### 1.3. Antenas Dipolo

As antenas dipolo, lineares ou curvas, são umas das antenas mais antigas, simples, básicas e de baixo custo, sendo em muitos casos, as mais versáteis para diversas aplicações. [1]

Uma das antenas mais comumente utilizadas é o dipolo de meia onda, modelo apresentado na Figura 2, que consiste em dois condutores de comprimento total 'l' igual à metade do comprimento de onda relacionado a frequência de atuação desejada para a antena. A alimentação pode ser feita pelo centro entre os dois condutores, sem ligação com o potencial de terra.

A impedância de entrada (resistência) de um dipolo de comprimento  $l = \lambda / 2$  é de  $73\Omega$  no espaço livre, a qual é muito próxima dos  $50\Omega$  desejados devido à impedância característica da linha de transmissão.

Analogamente às antenas planares, que são desenvolvidas a partir de tecnologias idênticas às usadas em circuitos impressos, o elemento radiante deste tipo de antena pode ser impresso a partir de deposição elétrica em um substrato. A diferença estará na ausência do plano de massa e na diferente forma de alimentação.

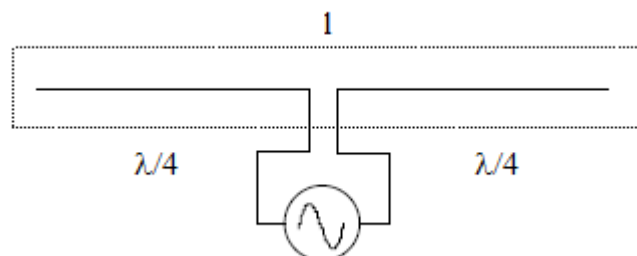


Figura 2: Representação de uma antena dipolo.

## Capítulo II – Superfície de Alta Impedância

### 2.1. Introdução

Desde o começo dos anos 2000, as Superfícies de Alta Impedância (High Impedance Surface - HIS), estrutura resultado dos trabalhos de pesquisa do Dr. D. Sievenpiper [2] [3], vêm sendo intensamente estudadas e propostas como plano de massa eficaz permitindo melhorar as respostas elétricas e radiantes de dispositivos eletromagnéticos e especialmente de antenas planares.

Sievenpiper propôs aplicar uma textura especial a uma superfície eletromagnética metálica condutora a fim de aumentar o valor da capacitância equivalente da superfície. Graças a este procedimento, a natureza da impedância da superfície pode ser muito elevada de acordo com a frequência escolhida.

Em uma banda de frequência limitada, esta superfície tem a capacidade de refletir ondas eletromagnéticas sem a inversão de fase ao invés de defasá-las como no caso de uma superfície condutora comum. Ela é equivalente a um curto-circuito magnético, ou seja, um circuito aberto eletricamente. O coeficiente de reflexão do circuito aberto é igual a um, o que corresponde a uma defasagem nula.

Esta nova estrutura permite também a supressão de ondas laterais de superfície existentes, desde que elas se comportam como um material perfeitamente magnético.

### 2.2. Porque utilizar?

O interesse principal neste tipo de estrutura reside em sua aplicação para o melhoramento do desempenho de dispositivos eletromagnéticos. Esta superfície reflete toda a potência como uma superfície metálica, mas ela reflete em fase, permitindo ao elemento radiante, por exemplo, uma antena, estar muito próxima da superfície.

Em outras palavras, a direção imagem da onda resulta em uma interferência construtiva permitindo que a antena irradie de forma eficaz.

Ainda, em uma faixa de frequências definida, o plano de massa de alta impedância não permite a propagação livre de correntes de superfície, garantindo um melhor diagrama de irradiação resultante.

### 2.3. Geometria

A textura incorporada à superfície condutora é constituída por uma rede de ‘patches’ metálicas ligadas ao plano de pelo intermédio de vias metálicas dispostas verticalmente. Os elementos metálicos coplanares da estrutura podem ser apresentados em diferentes formas: as mais comuns são quadrados, losangos ou hexágonos.

Ela pode ser composta por diferentes camadas metálicas, contudo as estruturas mais utilizadas são as de duas camadas (2D) e a de três camadas (3D). As estruturas 2D são geralmente utilizadas em aplicações que operam entre 5 e 10GHz, enquanto as estruturas 3D são geralmente usadas para frequências inferiores.

A estrutura, normalmente periódica, pode se situar no ar ou pode ser impressa diretamente sobre um substrato dielétrico. Conforme a forma da rede elementar, ela pode ser apresentada com malha quadrada, triangular ou hexagonal.

As dimensões da estrutura devem ser muito pequenas comparadas ao comprimento de onda, ocasionando o aparecimento de elementos do tipo indutivo e capacitivo.

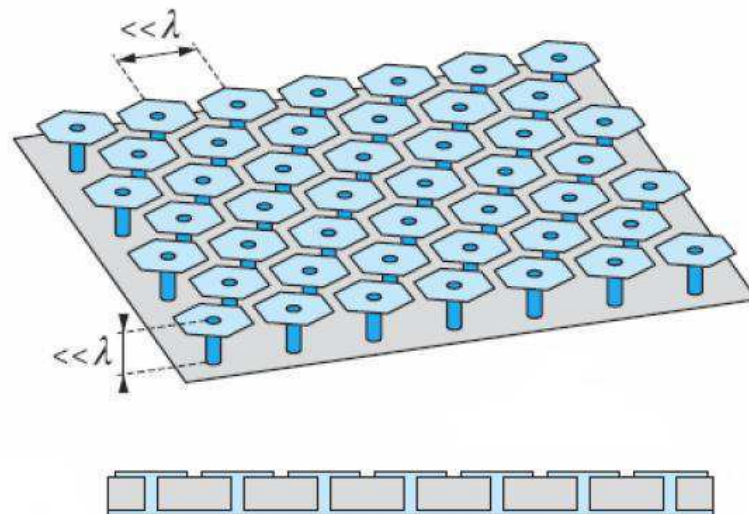


Figura 3: Vista superior e da seção transversal da Superfície de Alta Impedância.

### 2.4. Circuito equivalente

As propriedades eletromagnéticas desta rede podem ser modeladas em um circuito equivalente do tipo LC paralelo. A utilização deste modelo é válida desde que o comprimento de onda seja muito maior que o tamanho das diferentes dimensões.



Figura 4: Circuito equivalente de uma Superfície de Alta Impedância.

A capacitância neste modelo vem do espaçamento entre os elementos metálicos vizinhos (2D), ou entre os planos das camadas (3D), e o efeito indutivo é introduzido pela presença de corrente entre o plano de massa, as vias e a camada superior.

O circuito LC paralelo ressonante age como um filtro eletrônico permitindo o bloqueio da propagação de ondas eletromagnéticas ao longo da superfície. Isto é a origem da alta impedância da superfície eletromagnética.

Os valores a serem tomados para a capacitância e a indutância neste sistema não são as de cada elemento separado, ou da soma desses elementos, mas sim a capacitância e indutância folha (*sheet*). A capacitância folha é determinada pelo valor individual dos capacitores, e um fator de correção geométrico, enquanto a indutância folha depende do espaçamento do substrato.

Adotando esta representação simplificada, a impedância de superfície é equivalente a de um circuito LC paralelo ressonante composto de uma capacitância folha (*sheet capacitance*) e

de uma indutância folha (*sheet inductance*). Esta é dada por:  $Z = \frac{j\omega L}{1 - \omega^2 LC}$

Assim, a frequência de ressonância é determinada por  $\omega_0 = 1/\sqrt{LC}$ , cujas propriedades são derivadas da geometria.

Deste modo, é possível projetar superfícies de alta impedância para qualquer frequência desejada. Ela será indutiva para frequências mais baixas que a de ressonância, podendo assim propagar ondas de superfície TM. E será capacitiva para frequências mais altas, propagando ondas de superfície TE.

Na faixa de frequências da frequência de ressonância do circuito LC, a impedância é altíssima. Nesta faixa de frequências, as correntes de superfície irradiam eficazmente, e a estrutura suprime a propagação de ondas eletromagnéticas. Por possuir alta impedância, a superfície pode refletir igualmente as ondas eletromagnéticas externas, que se produzem sobre uma superfície condutora, sem inversão de fase.

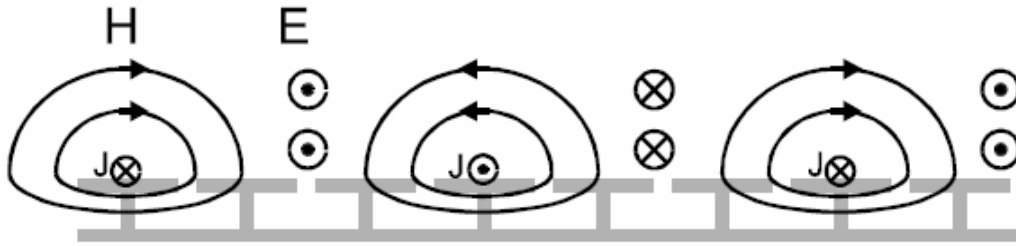


Figura 5: Propagação de ondas eletromagnéticas em uma Superfície de Alta Impedância.

- Cálculo dos parâmetros do circuito elétrico equivalente

Sievenpiper descreve o cálculo de L e C e indica que os valores são tão importantes quanto maior for o comprimento das vias e quanto menor for o espaçamento (gap) entre as placas metálicas. Contudo, o gap não pode ter dimensão muito pequena.

Para a estrutura 2D, a capacitância equivalente de cada elemento é dada por:

$$C = \frac{w(\epsilon_1 + \epsilon_2)}{\pi} \cosh^{-1} \left( \frac{a}{g} \right), \text{ onde } \epsilon_1 \text{ e } \epsilon_2 \text{ são respectivamente a permissividade do meio}$$

e do substrato.

O espaçamento de centro-a-centro entre às vias é chamado de 'a', o espaçamento entre as placas metálicas é chamado de 'g', e o comprimento do capacitor é chamado de 'w'. As dimensões estão ilustradas na Figura 6 que apresenta um exemplo de uma estrutura triangular com elementos metálicos hexagonais.

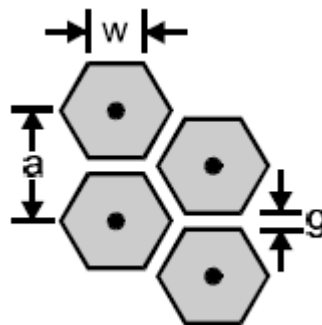


Figura 6: Dimensões para o cálculo da capacitância.

O método mais simples par calcular a capacitância folha é utilizando a individual entre as placas metálicas adjacentes da estrutura e multiplicar pelo fator de correção geométrico 'F'.

$$C_{sheet} = C_{individual} \cdot F$$

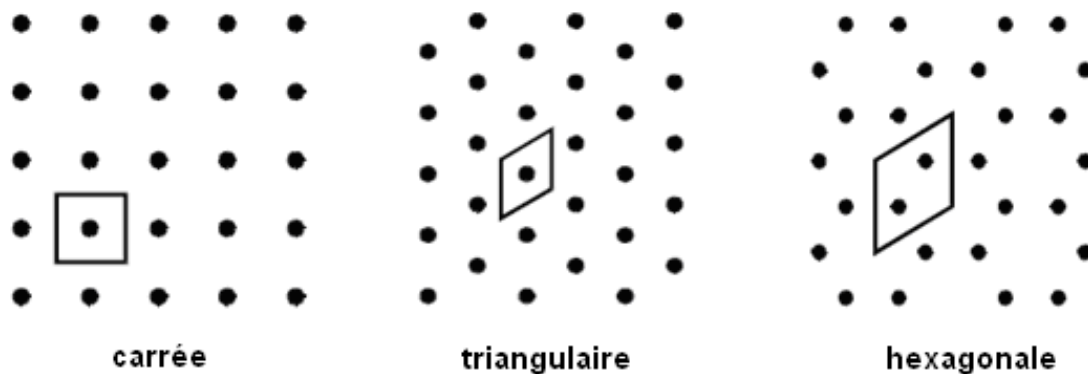


A necessidade de um fator geométrico é confirmada experimentalmente pelo fato de que as estruturas que têm valores de capacitância igual, mas que são dispostas em geometrias diferentes têm diferentes frequências de ressonância.

Para estruturas nas quais os elementos ocupam a superfície inteira, os fatores de correção são apresentados na Tabela 1, para estruturas quadráticas, triangulares e hexagonais.

**Tabela 1: Fator de correção de capacitância folha para diferentes geometrias.**

Geometria	Fator de correção (F)
Quadrática	1
Triangular	$\sqrt{3}$
Hexagonal	$\frac{1}{\sqrt{3}}$



**Figura 7: As três geometrias mais comuns utilizadas para concepção das estruturas 2D.**

A indutância folha equivalente de superfície é dada por:  $L_{sheet} = \mu h$

Por depender somente da espessura global do substrato no qual a estrutura esta inserida, esta é mais facilmente calculada.

Na equação apresentada acima, ‘ $\mu$ ’ é a permeabilidade magnética do material do substrato, e ‘ $h$ ’ é a sua espessura.

Uma vez que a capacitância folha e indutância folha são conhecidas, a frequência de

ressonância é facilmente calculada a partir da equação a seguir.

$$\omega_0 = 2\pi f_r = \frac{1}{\sqrt{L_{sheet} \cdot C_{sheet}}}$$

onde  $\omega_0$  é a frequência na qual a fase de reflexão é nula, e na qual a superfície se comporta como um condutor magnético. Esta é também a frequência na qual a antena terá ótimo desempenho sobre um dado plano de massa.

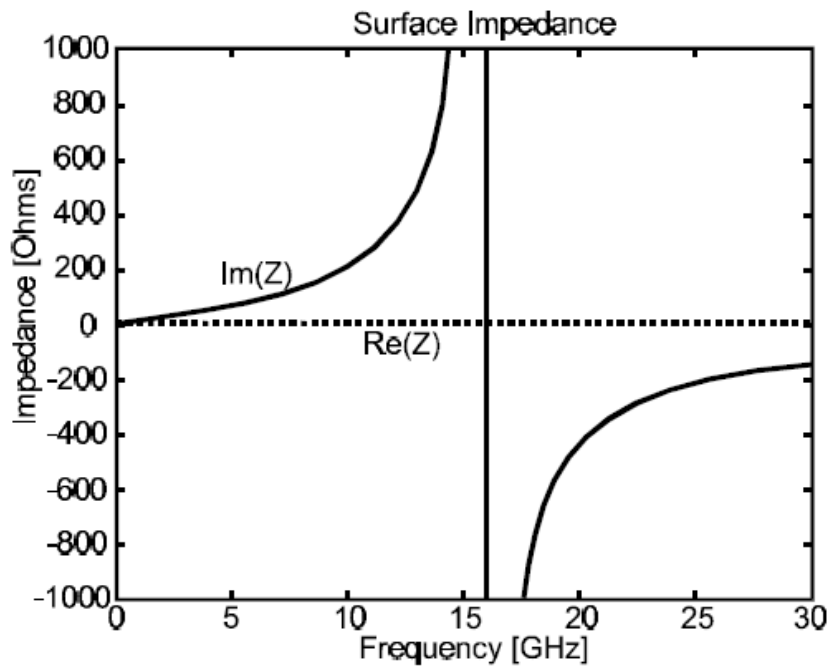


Figura 8: Impedância de um circuito LC paralelo ressonante.

Ajustando os valores de capacitância folha e indutância folha é possível definir qualquer que seja a frequência de ressonância do sistema.

## 2.5. Fabricação

A superfície de alta impedância pode ser facilmente fabricada usando a tecnologia de circuito impresso. No entanto, a fabricação desta superfície tem suas dificuldades em função de sua geometria 3D e do grande número de vias a serem colocadas.

O design mais simples é de uma estrutura 2D, constituída de uma rede de 'patches' metálicas, ligadas por vias metálicas a uma camada condutora do outro lado.

- Estrutura 2D

A fabricação de uma estrutura 2D começa pelo substrato (camada de plástico) de alguns milímetros de largura com uma camada metálica, de algumas dezenas de micrones de cobre eletro depositado, de cada lado deste. O plástico é comumente um material a base de teflon, tal como o Duroid, fabricado pela Rogers Corporation.

A primeira etapa de fabricação é perfurar verticalmente as vias, a fim de formar conexões entre as duas camadas metálicas. E depois, metalizar estas vias.

A segunda etapa consiste em depositar uma resina fotossensível para isolar segundo os padrões desejados. Após a administração desta resina o cobre pode ser gravado (forma das patches).

Finalmente, as placas metálicas são coladas sobre a face superior.

- Estrutura 3D

Este tipo de estrutura é de complexa realização. Em todo caso, elas não são apropriadas para nossa aplicação devido a sua aplicação para frequências mais baixas que 5GHz. Deste modo, não será detalhada neste estudo.

## 2.6. Superfície de Alta Impedância + Antenas planares

A degradação da irradiação de uma antena planar é geralmente causada pela presença de ondas de que se propagam pela superfície na qual a antena está situada.

Deste modo, a superfície de alta impedância se mostra útil como plano de massa para este tipo de antena.

As ondas de superfície podem ser suprimidas colocando-se a antena planar em um substrato com plano de massa de alta impedância, como é mostrado nas Figuras 9 e 10.

A presença de elementos metálicos ao redor da antena tende a aumentar a frequência de ressonância da antena planar, pois estes confinam o campo eletromagnético reduzindo, assim, o tamanho eficaz da antena. Este problema pode ser corrigido deixando um pequeno espaçamento de guarda de substrato ao redor da antena, ou aumentando o seu tamanho original.



Figura 9: Vista da secção transversal de uma antena planar envolta por uma Superfície de Alta Impedância no mesmo nível.

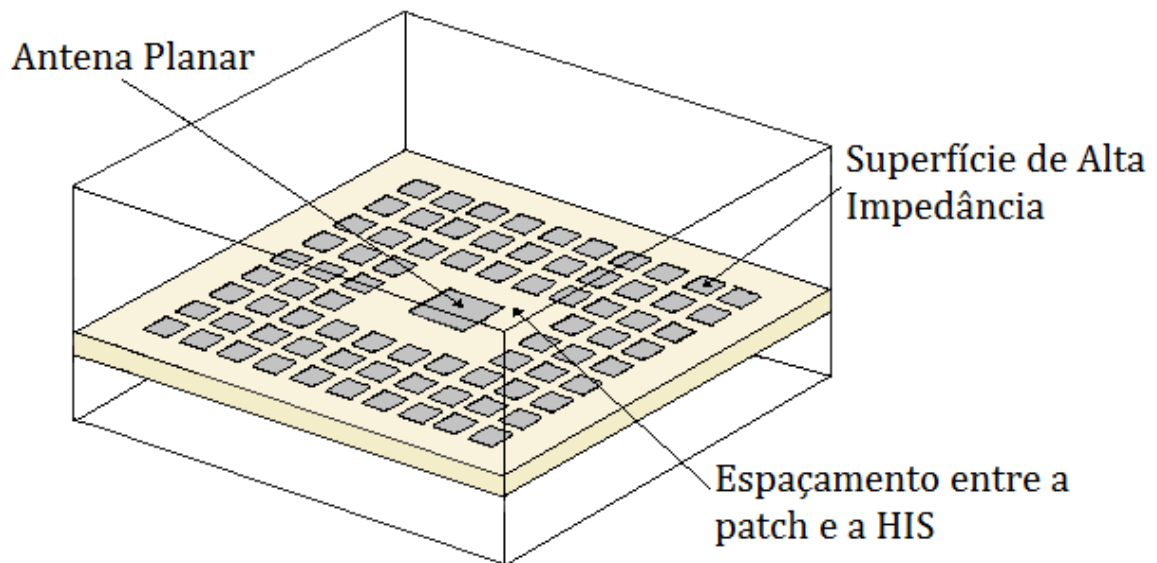


Figura 10: Vista superior de uma antena planar envolta por uma Superfície de Alta Impedância no mesmo nível.

Ajustando os parâmetros do design da superfície de alta impedância, por conseguinte o valor da capacitância folha e indutância folha pode-se obter todas as frequências de aplicação desejadas.

## 2.7. Conclusão

Antena planar com o plano de massa interligado a uma superfície de alta impedância:

- Melhor ganho / diretividade
- Aumento da razão frente / costa
- Melhor largura de banda

## Capítulo III – Antenas e Estrutura Propostas

### 3.1. Introdução

Como anteriormente apresentado, os tipos de antenas propostos durante a realização deste estágio foram as antenas planares e a antena dipolo.

Inicialmente, foi especificado o valor da frequência de ressonância desejada para a antena, de 5,8GHz, e que esta deveria atender o requisito de miniaturização de acordo com a frequência desejada.

Para determinar as dimensões dos sistemas propostos para uma frequência de 5,8GHz, realizaram-se uma série de otimizações e de análises, que serão abordadas apenas no próximo capítulo.

A apresentação de todos os modelos de antenas propostos durante a realização deste estágio é o objetivo deste capítulo.

### 3.2. Antena Planar Circular

A antena planar circular é uma das configurações mais populares das antenas planares. Esta foi a primeira antena proposta para ser desenvolvida durante este trabalho.

A motivação para escolha inicial da antena planar circular veio do fato de necessitar-se de um estudo básico das antenas planares. Como também, esta possui apenas um grau de liberdade para o controle (raio do elemento metálico) o que tornaria a simulação mais simples e rápida na parte da otimização da antena.

Conhecendo os valores da permissividade do substrato sobre o qual a antena será impressa ( $\epsilon_r$ ), da frequência de ressonância ( $f_r$  em GHz), e da espessura do substrato ( $h$  em mm) foi possível determinar o valor do raio da antena planar circular. No caso específico, o raio calculado foi de  $r = 7,7$  mm.

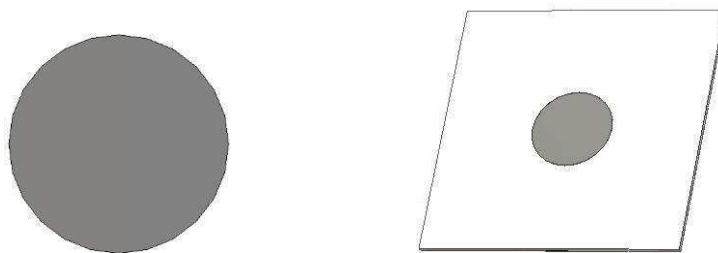


Figura 11: Geometria da Antena Planar Circular.

### 3.3. Antena Planar *Fleur*

A antena planar *fleur* foi proposta após a análise e estudo inicial da antena planar circular. O seu nome *Fleur* vem da sua semelhança visual a uma flor (no francês *fleur*). Ela foi construída a partir da junção e sobreposição de sete elementos de antena planar circular cortados em suas intersecções.

A sugestão de uma antena simples de formato diferente nunca antes testada foi a motivação para esta proposta. A ideia inicial foi de que a junção de vários elementos circulares deveria inferir à antena maior diretividade.

Os raios dos círculos foram mantidos os mesmos do calculado para um único elemento, havendo modificações na etapa de otimização da antena.

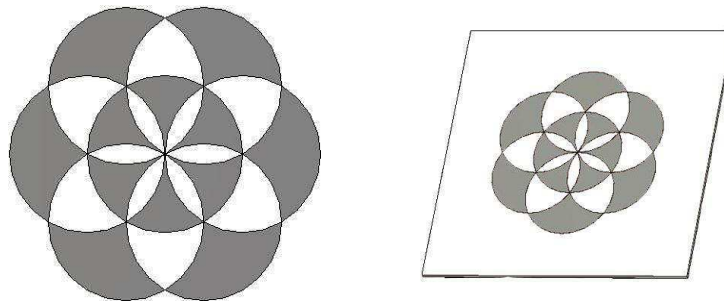


Figura 12: Geometria da Antena Planar *Fleur*.

### 3.4. Antena Planar Retangular

A antena planar retangular foi proposta visando uma melhor análise da estrutura da superfície de alta impedância, uma vez que esta deveria ter elementos quadráticos.

Ela é uma antena muito simples e de fácil construção, sendo a mais popular antena planar. Possui dois graus de liberdade (largura e comprimento do elemento), que podem ser calculados conhecendo os valores da permissividade  $\epsilon_r$ , da frequência de ressonância  $f_r$ , e da espessura do substrato  $h$ . No caso específico, o valor da largura foi de  $W = 17,46$  mm e do comprimento foi de  $L = 13,8$  mm.

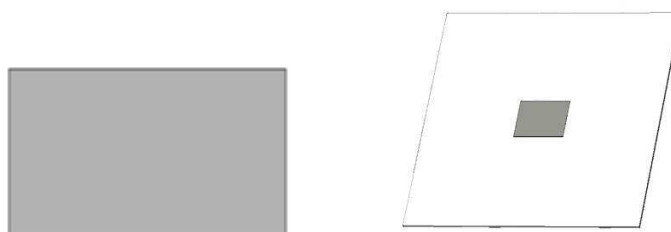


Figura 13: Geometria da Antena Planar Retangular.

### 3.5. Antena Dipolo

A antena dipolo foi utilizada neste trabalho a fim de proporcionar a oportunidade de uma análise da superfície de alta impedância sendo usada como superfície refletora. Deste modo, foi possível fazer o comparativo entre a superfície de alta impedância e uma superfície coberta com um metal ordinário.

Um dipolo de meia onda foi utilizado, no caso específico cada braço do dipolo teve  $L = \frac{\lambda}{4} = 7,89 \text{ mm}$ .

A antena dipolo proposta foi de formato de arco de círculo, contrário ao habitual formato retangular conhecido. Esta forma foi motivada pela perspectiva de emprego deste mesmo dipolo para utilização futura em redes inteligentes para a comunicação sem fio.

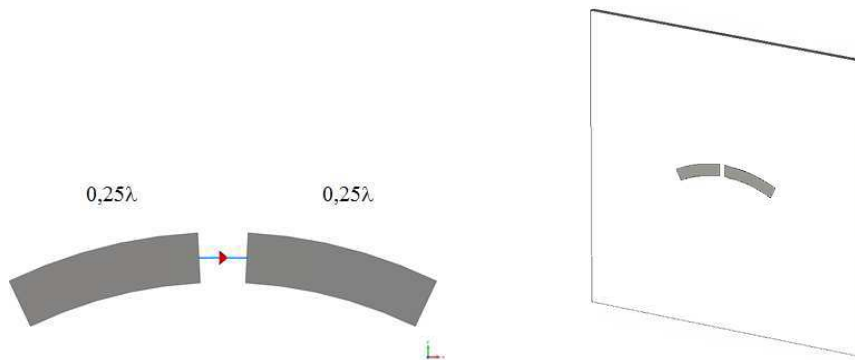


Figura 14: Geometria da Antena Dipolo.

### 3.6. Superfície de alta impedância

A utilização da superfície de alta impedância como método para melhorar as respostas elétricas e radiantes das antenas propostas, foi motivada pelo estudo bibliográfico inicial. Esta estrutura revelou-se teoricamente eficaz para a otimização de desempenho de antenas planares.

Conhecendo a frequência de aplicação e os parâmetros como constante dielétrica, permeabilidade magnética e espessura do substrato, podem-se calcular os parâmetros para o design ideal da superfície de alta impedância.

Foram escolhidos elementos metálicos quadráticos, para maior simplicidade na construção da estrutura e maior compatibilidade com o design das antenas propostas.

A motivação da escolha de uma malha triangular foi adquirida durante os cálculos dos parâmetros da estrutura.

Informações no caso específico:

- Antena planar
- Frequência de ressonância  $f_r = 5,8GHz$
- Constante dielétrica do substrato (RO4003)  $\epsilon_r = 3,38$
- Espessura do substrato  $h = 0,8mm$

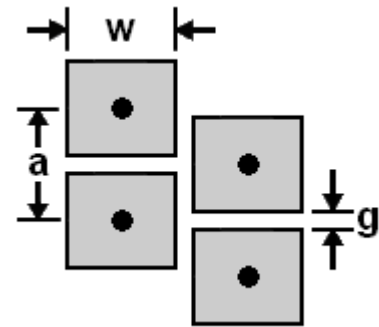


Figura 15: Estrutura da Superfície de Alta Impedância.

Segundo a teoria para utilização da superfície de alta impedância em aplicações com antenas planares, proposta por Sievenpiper, o plano de massa de alta impedância deve ser disposto na mesma altura que a antena planar.

A frequência de ressonância da aplicação é de 5.8GHz, então uma estrutura em duas dimensões (2D) deve ser utilizada.

Os valores de capacitância e de indutância podem ser encontrados a partir da teoria anteriormente exposta.

Temos que, para a frequência especificada, os valores de indutância e capacitância serão muito baixos, o que tornará difícil os desenvolvimentos para o design final da estrutura de alta impedância.

Para melhorar esta situação, pode-se escolher a geometria triangular, que tem como fator de correção  $F > 1$ . Assim, a capacitância de cada elemento será maior que a capacitância folha.

Desta forma, os parâmetros 'w', 'a' e 'g' podem ser calculados respeitando o fato de que as dimensões da estrutura devem ser muito pequenas em relação ao comprimento de onda utilizado na aplicação.

No caso específico os valores calculados para estes parâmetros foram de  $w = 7$  mm,  $a = 7,1$  mm e  $g = 0,1$ mm.



## Capítulo IV - Simulação

### 4.1. Introdução

O projeto de implementação de antenas é baseado em duas etapas básicas: Simulação (protótipo simulável), testes físicos (protótipo físico).

O protótipo simulável tem como função estimar, num ambiente computacional, o comportamento que terá a antena num ambiente real. O desenvolvimento deste protótipo leva em consideração aspectos acerca das dimensões da antena, substrato, plano de massa e permissividade dos meios.

As vantagens deste protótipo dizem respeito à possibilidade de projetar e otimizar a antena antes de uma implementação física. Contudo, o modelo virtual pode vir a ter algumas divergências das condições reais, limitando assim a compatibilidade entre os protótipos real e simulável.

### 4.2. Etapas da simulação

Para a simulação e análise das antenas propostas, foi utilizado o *software* de simulações eletromagnéticas *Microwave-Studio CST*®. A simulação é composta por três etapas:

- Implementação estrutural: concerne a construção do protótipo no ambiente do *CST*.
- Varredura dos parâmetros: variação dos valores de um parâmetro numa dada banda de análise. O objetivo desta etapa é estabelecer um intervalo de valores que possam ser utilizados na otimização da antena.
- Otimização: consiste na última etapa da simulação. Os valores dos parâmetros são otimizados numa determinada banda de análise obtendo os valores dos parâmetros mais adaptados às condições desejadas.

### 4.3. Construção

Para a construção do protótipo simulável necessita-se de três elementos básicos:

- Substrato: constitui o plano físico de construção da antena, constituído pelo

material RO4003 com permissividade  $\epsilon_r = 3,38$  e espessura  $h = 0,8$  mm.

- Plano de massa: plano de terra constituído pelo mesmo material metálico da antena, no caso específico PEC.
- Antena: constituída pelo material metálico PEC.

#### 4.4. Apresentação dos Sistemas Otimizados

As dimensões dos sistemas propostos para uma frequência de 5,8GHz foram determinadas após a realização uma série de otimizações, a fim de se encontrar uma melhor adaptação, observando-se os resultados dos parâmetros S1,1.

Primeiramente, os valores das dimensões do substrato (x, y e h) foram fixados, depois a posição da alimentação, ou o espaçamento entre os braços no caso da antena dipolo, foi sendo modificada, e por último variou-se os valores das dimensões dos elementos radiantes.

A otimização feita após a inserção da superfície de alta impedância foi feita modificando-se o espaçamento entre a antena e a estrutura. As dimensões da antena original foram mantidas a fim de se comparar resultados finais de simulação.

Após a realização das etapas de simulação e otimização dos sistemas propostos, eis as dimensões finais dos protótipos expressas em milímetros.

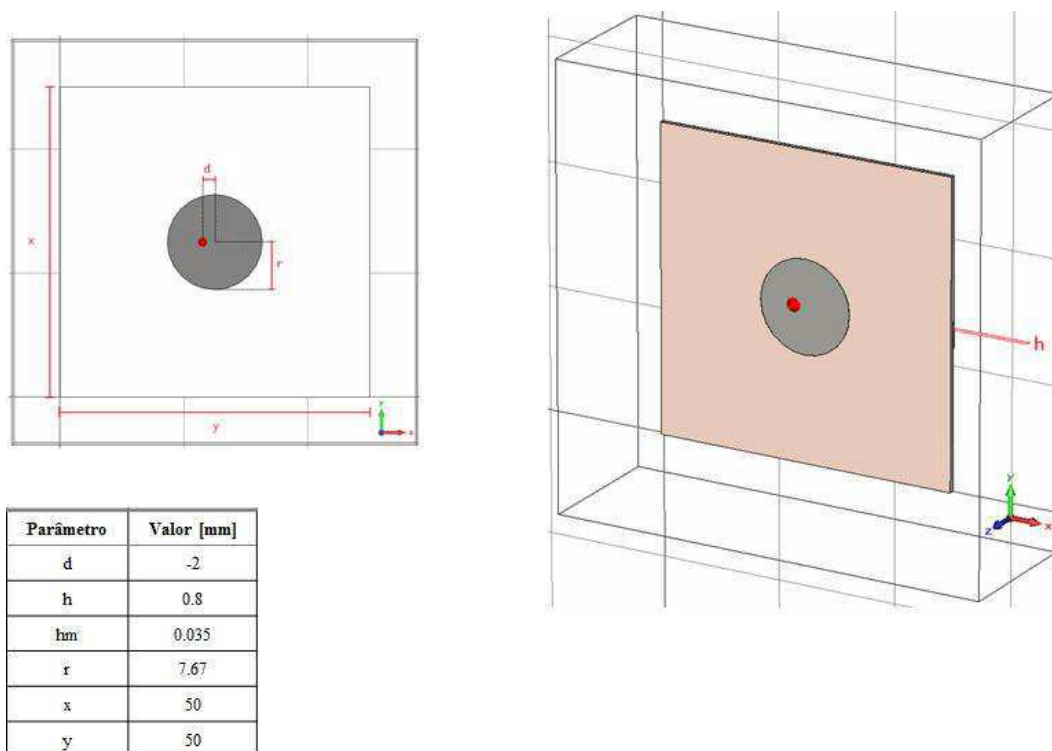
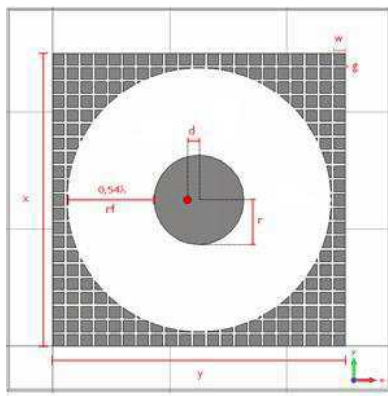


Figura 16: Sistema Final da Antena Planar Circular.



Parâmetro	Valor [mm]
d	-2
g	0.4
h	0.8
hm	0.035
r	7.67
rf	14.875
w	2
x	50
y	50

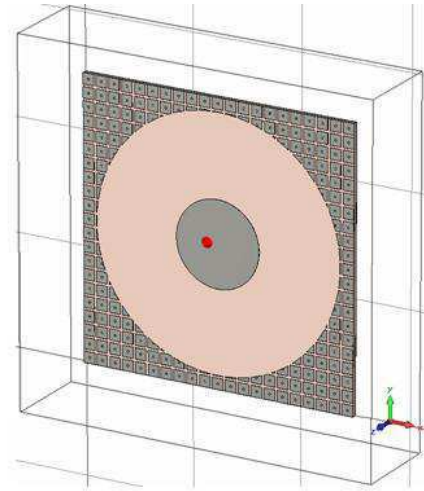
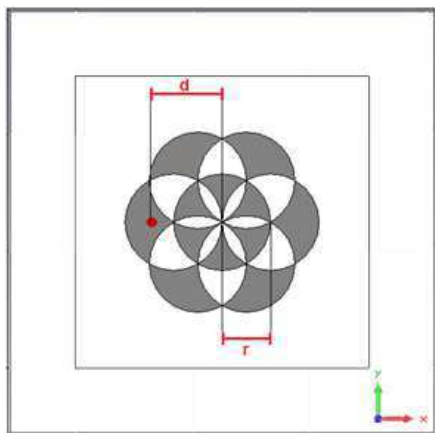


Figura 17: Sistema Final da Antena Planar Circular + Superfície de Alta Impedância.



Parâmetro	Valor [mm]
d	-12.95
h	0.8
hm	0.035
r	8.275
ri	0
x	50
y	50

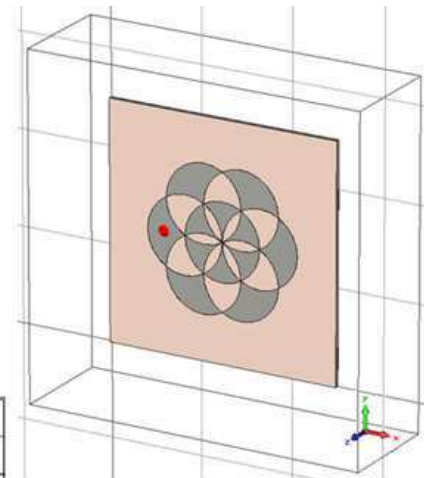


Figura 18: Sistema Final da Antena Planar Fleur.

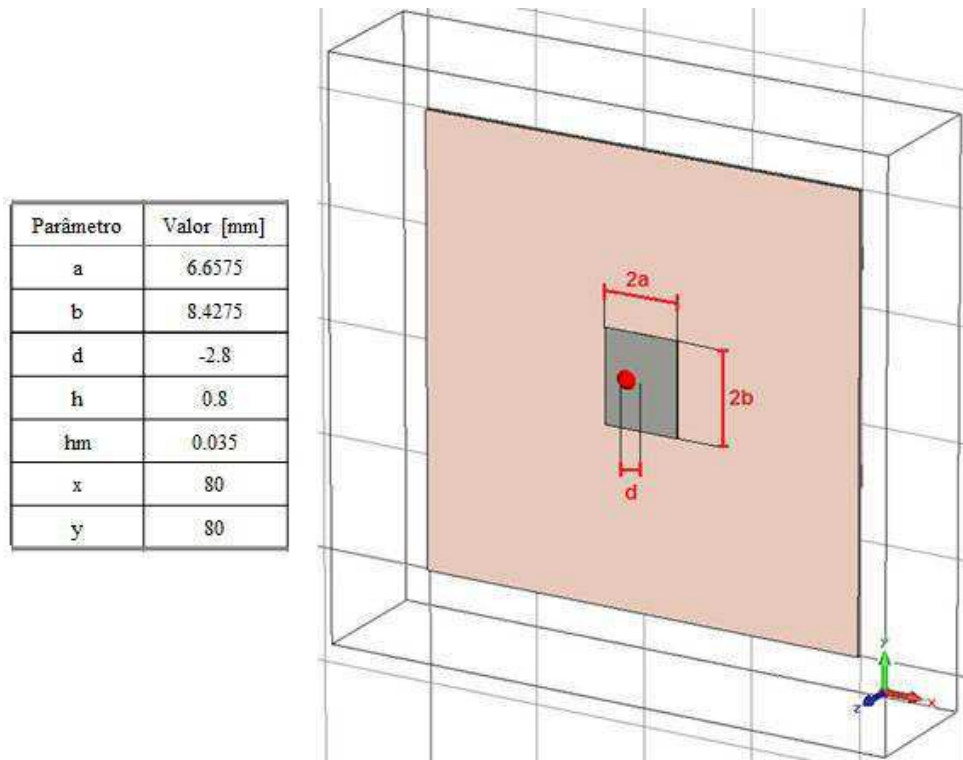


Figura 19: Sistema Final da Antena Planar Retangular.

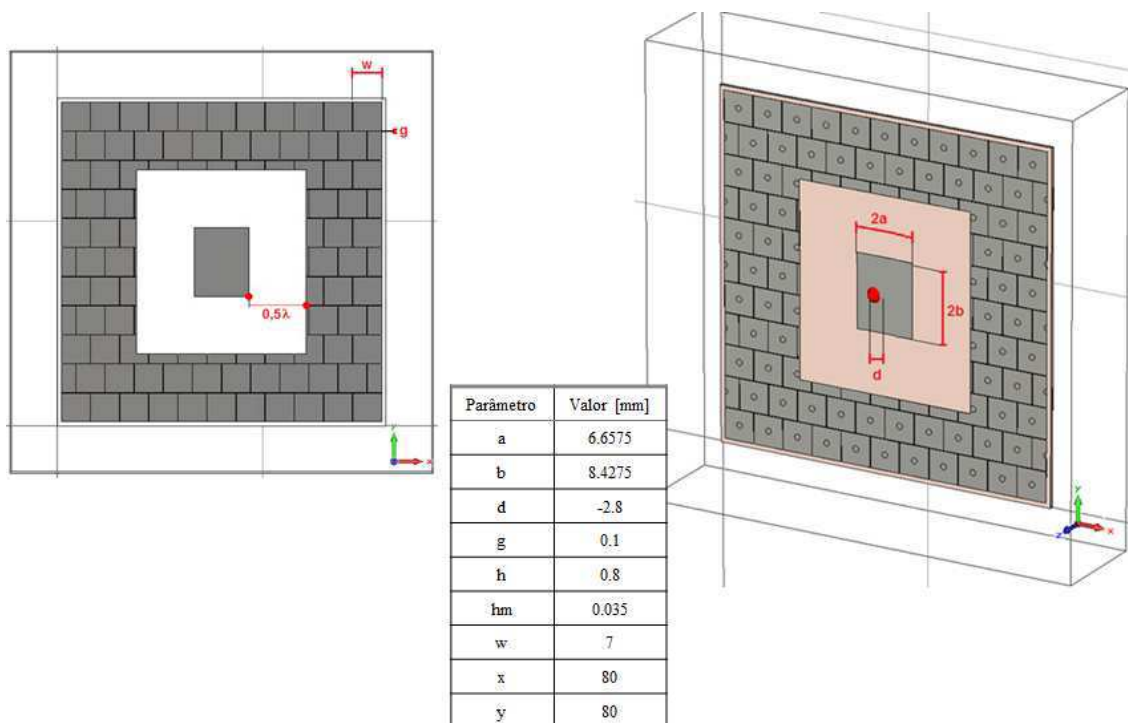


Figura 20: Sistema Final da Antena Planar Retangular + Superfície de Alta Impedância.

Parâmetro	Valor [mm]
h	0.8
hm	0.035
m	11.93
n	1.27
r	20
n̄	18
x	60
y	60

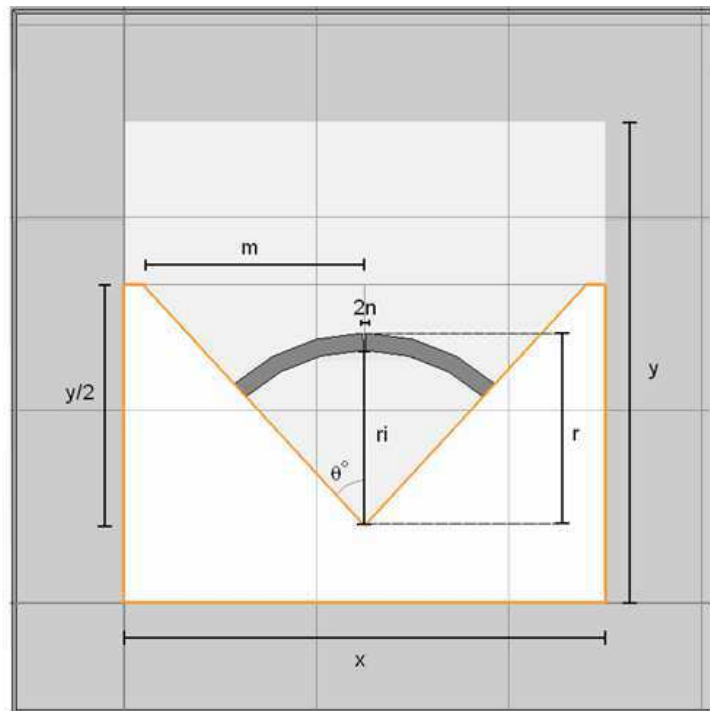


Figura 21: Geometria Final do Sistema da Antena Dipolo.

#### 4.5. Parâmetros de análise

##### 4.5.1. Diretividade

A diretividade de uma antena é a relação entre a intensidade de radiação em uma determinada direção e a intensidade da radiação média de todos os sentidos. [1] Mas simplesmente, esta define a capacidade que a antena tem de direcionar e concentrar a potência irradiada em certa direção do espaço, sendo a medida da focalização do lobo principal.

A diretividade é expressa em decibéis (dB).

##### 4.5.2. Parâmetros S

Os parâmetros S (do inglês *Scattering parameters*), ou parâmetros de espalhamento, são utilizados para descrever o comportamento elétrico de sistemas elétricos lineares em função do sinal de entrada.

Na Figura 22 é apresentado um sistema de duas portas, este interliga as ondas transmitidas com as ondas refletidas pelas portas do dispositivo.

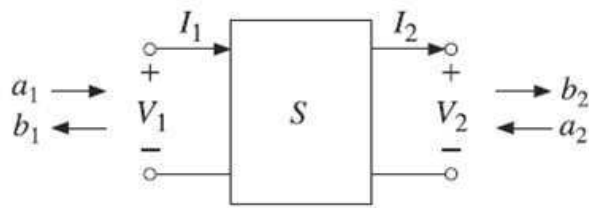


Figura 22: Sistema de duas portas.

onde [S] é chamada de matriz de espalhamento do sistema de duas portas;  $S_{ij}$  são os parâmetros de espalhamento deste sistema,  $a_1$  representa a onda transmitida pela porta 1 e  $b_1$  representa a onda refletida pela porta 1.

Neste caso, a relação entre a onda incidente, a onda refletida e os parâmetros S é facilmente representada sob a forma matricial, como segue:

$$\begin{bmatrix} b_1 \\ b_2 \end{bmatrix} = \begin{bmatrix} S_{1,1} & S_{1,2} \\ S_{2,1} & S_{2,2} \end{bmatrix} \begin{bmatrix} a_1 \\ a_2 \end{bmatrix}$$

Ou seja:

$$\begin{aligned} b_1 &= S_{1,1}a_1 + S_{1,2}a_2 \\ b_2 &= S_{2,1}a_1 + S_{2,2}a_2 \end{aligned}$$

Quando observamos os parâmetros de espalhamento, temos por objetivo verificar a adaptação e a transmissão sobre cada porta de um sistema.

Para o caso de uma antena tem-se um sistema com uma porta. Deste modo, o único parâmetro que pode ser medido é o  $S_{1,1}$ , referente potência refletida sobre a porta de alimentação.

Em dB, quanto maior o valor absoluto e negativo melhor é a transmissão, segundo a relação entre transmissão e reflexão, dada por:

$$S_{1,1} = \left. \frac{b_1}{a_1} \right|_{a_2=0}$$

## Capítulo V – Resultados

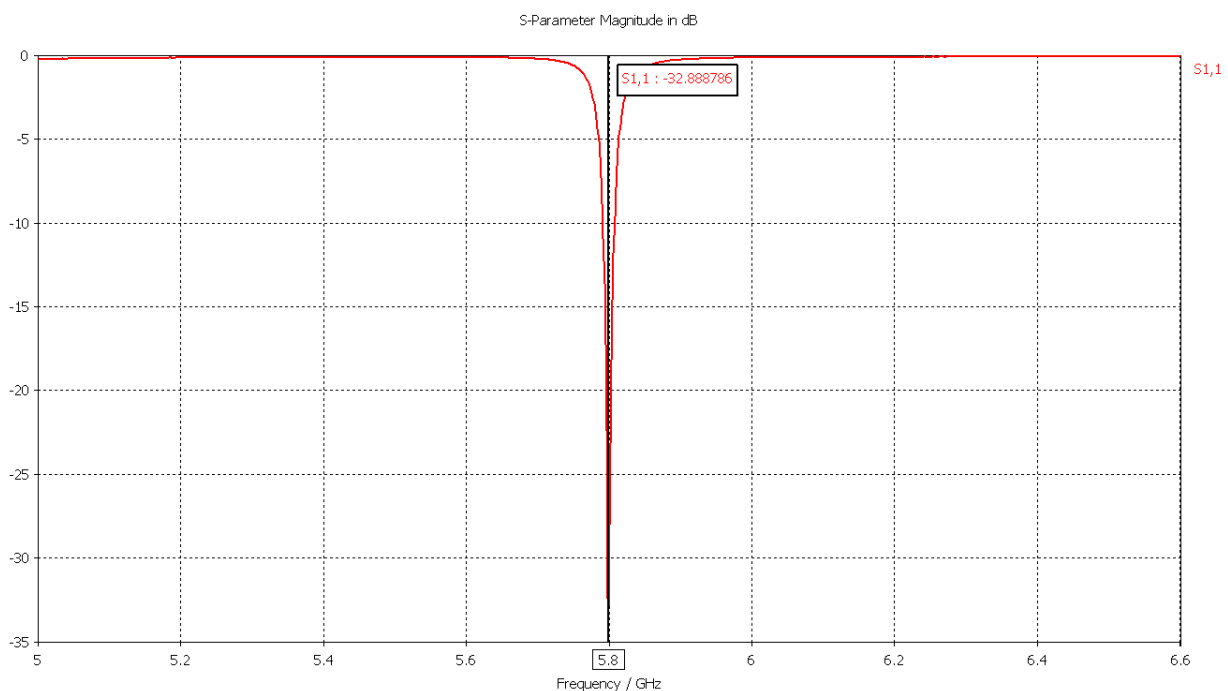
### 5.1. Introdução

A partir das simulações das antenas propostas, para as quais foi utilizado o *software* de simulações eletromagnéticas *Microwave-Studio CST®*, foi possível obter os valores e gráficos correspondentes ao desempenho das antenas.

Como o objetivo do trabalho era o da obtenção de uma antena de alta diretividade, para a análise do desempenho das antenas foram focados apenas os gráficos de diretividade e dos parâmetros S1,1.

### 5.2. Analisando a Antena Planar *Fleur*

Após otimização dos parâmetros da antena, pode-se obter o seguinte gráfico do parâmetro S1,1. Neste é apresentado que a antena esta muito bem adaptada para a frequência requerida de 5,8GHz tendo como valor de S1,1 para a tal frequência de quase -33dB.



**Figura 23: Parâmetro S1,1: -32,88dB da Antena Planar *Fleur*.**

Tratando-se de diretividade, à primeira vista a antena proposta possui, sem ajuda de nenhuma superfície refletora, um ótimo valor de diretividade de 10,33dBi. Contudo, ela se tornou inviável para confecção, pois apresenta baixa eficiência (-13,78dB).

A simulação utilizando a superfície de alta impedância ao redor da antena planar *fleur* não foi realizada devido a esta baixa eficiência.

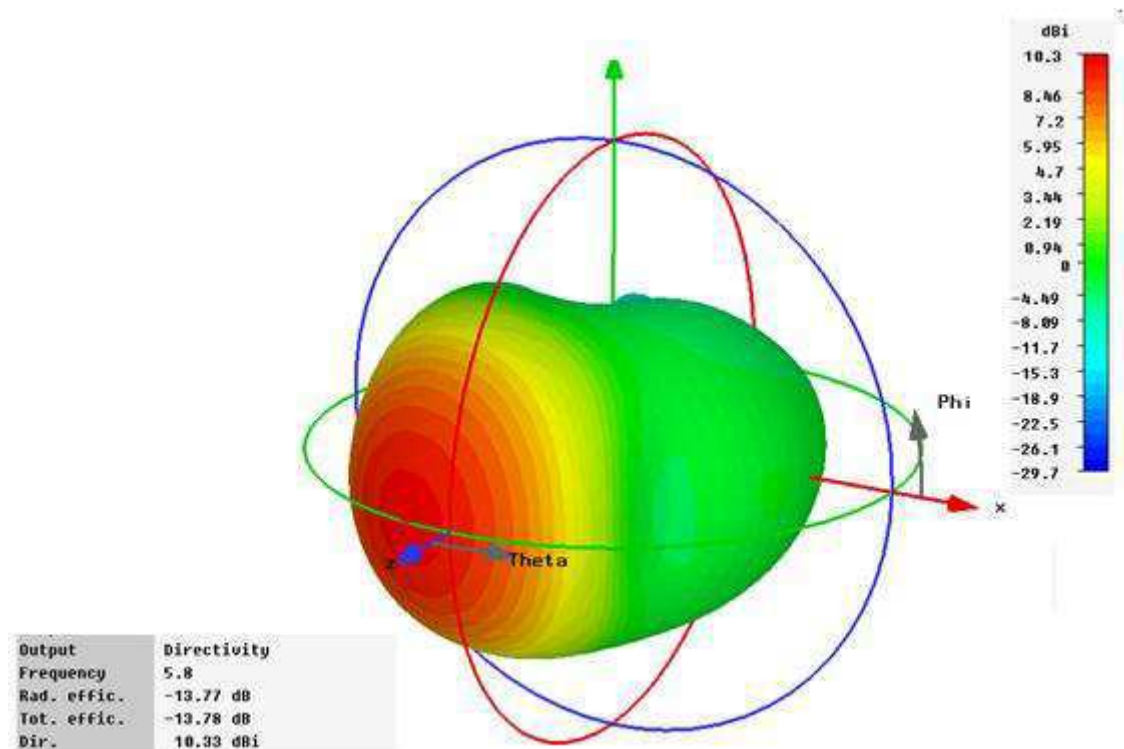


Figura 24: Diretividade de 10,3dBi da Antena Planar *Fleur*.

### 5.3. Analisando a Antena Planar Circular

No caso da antena planar circular foi possível realizar as simulações tanto da antena com um plano de massa de metal ordinário quanto da antena e da superfície de alta impedância como plano de massa.

Foi observado, pelos os gráficos a seguir apresentados, que mesmo havendo melhorias após a inserção da superfície de alta impedância, não foram significativas as diferenças entre os parâmetros S1,1 e as diretividade dos dois tipos de simulação.

Logo, a confecção deste tipo de antena não se mostrou válida, mesmo sendo uma antena eficiente.

A partir destes resultados houve a motivação de propor as simulações com a antena planar retangular e a antena dipolo.



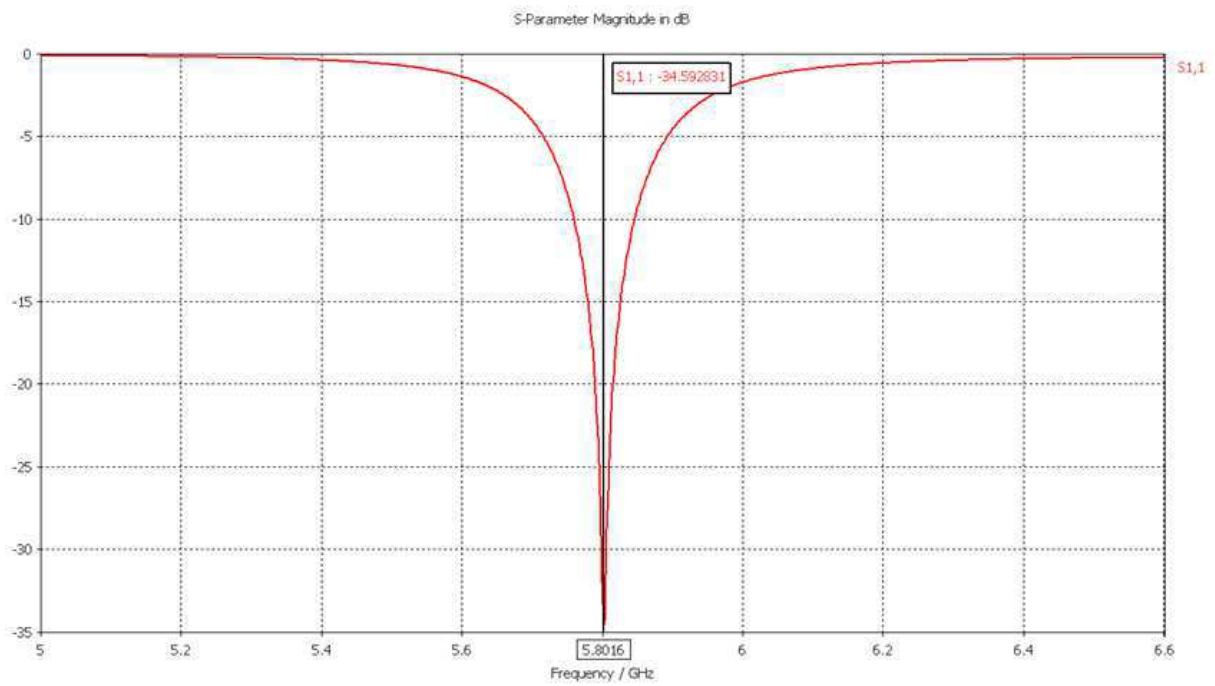


Figura 25: Parâmetro S1,1: -34,59dB (f=5,8GHz) da Antena Planar Circular.

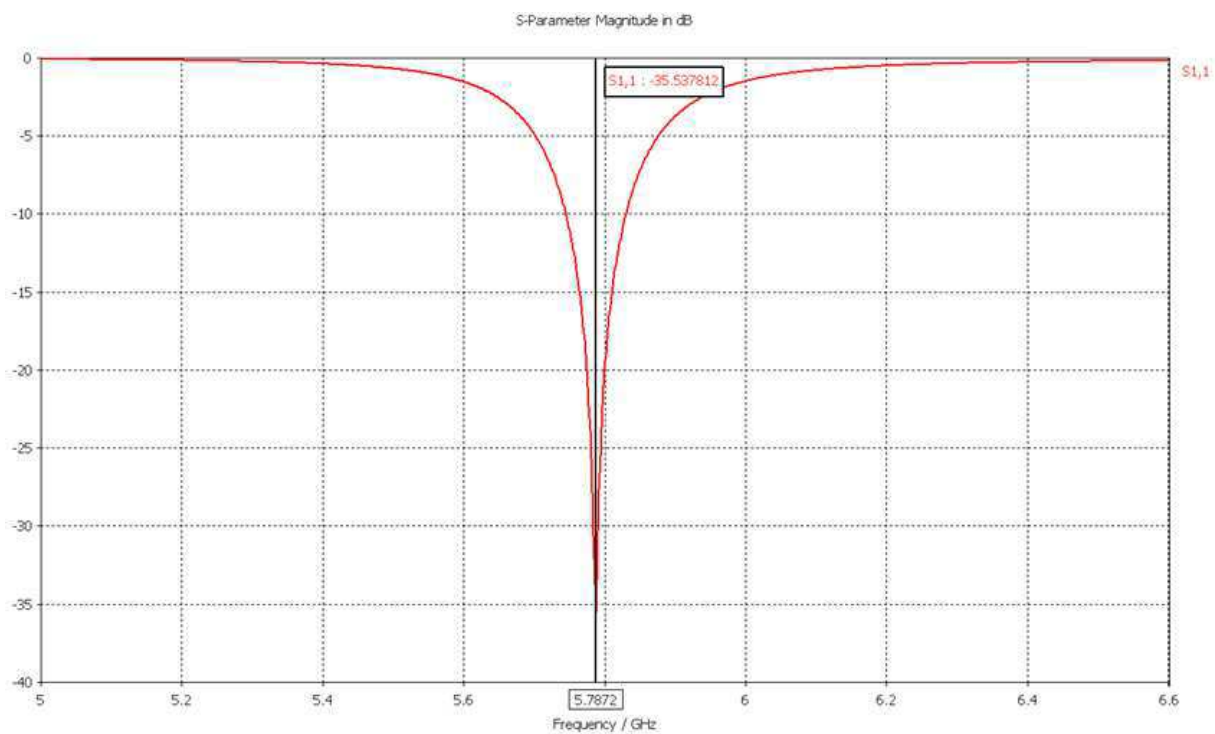


Figura 26: Parâmetro S1,1: -35,54dB (f=5,79GHz) da Antena Planar Circular + Superfície de Alta Impedância.

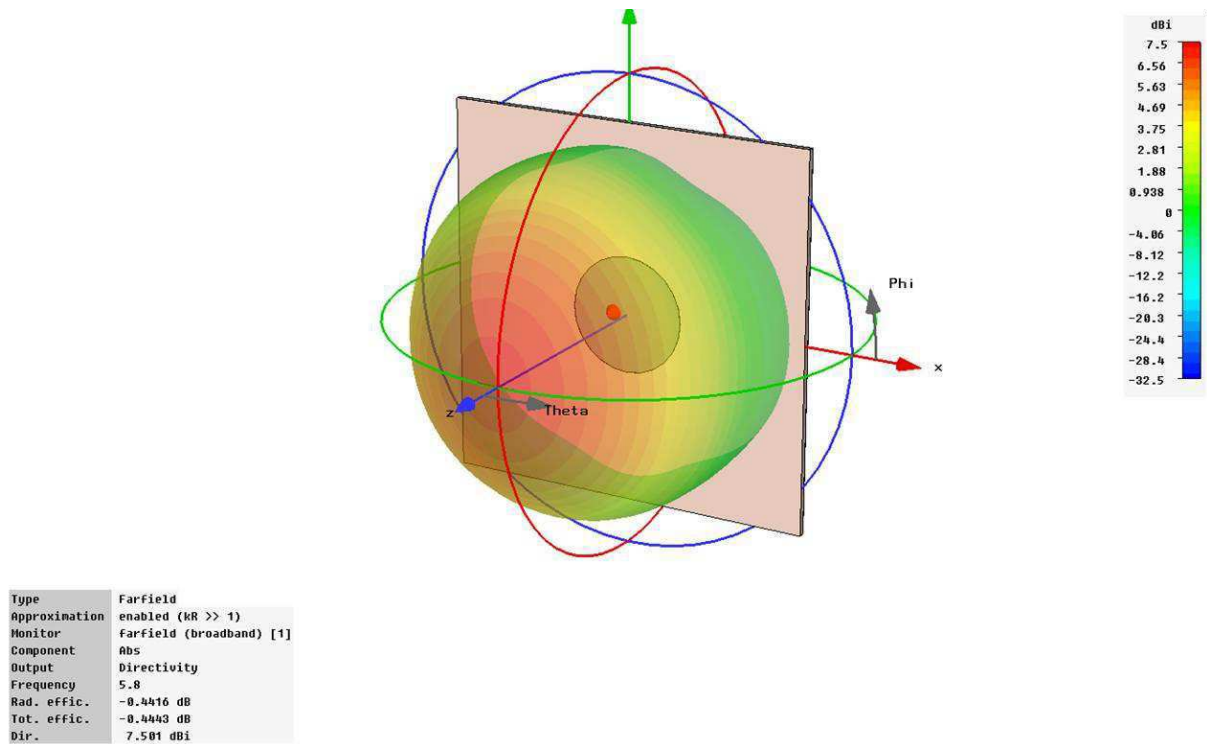


Figura 27: Diretividade de 7,5dBi da da Antena Planar Circular.

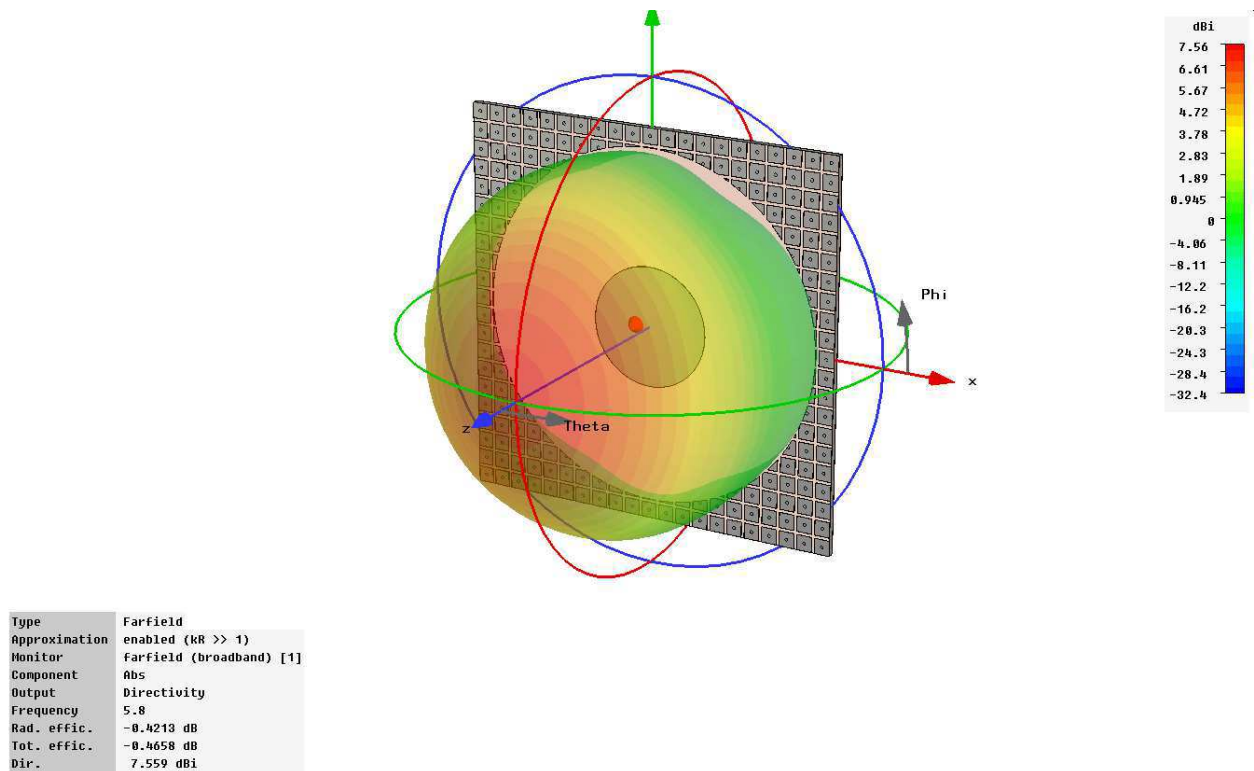


Figura 28: Diretividade de 7,56dBi da Antena Planar Circular + Superfície de Alta Impedância.

#### 5.4. Analisando a Antena Planar Retangular

A partir dos resultados obtidos para a antena planar circular, na qual mesmo após a inserção da superfície de alta impedância o seu desempenho não foi significativamente modificado, houve a preocupação de aumentar-se o plano de massa. Deste modo, com mais elementos metálicos ao redor da antena a superfície poderia atuar como desejado.

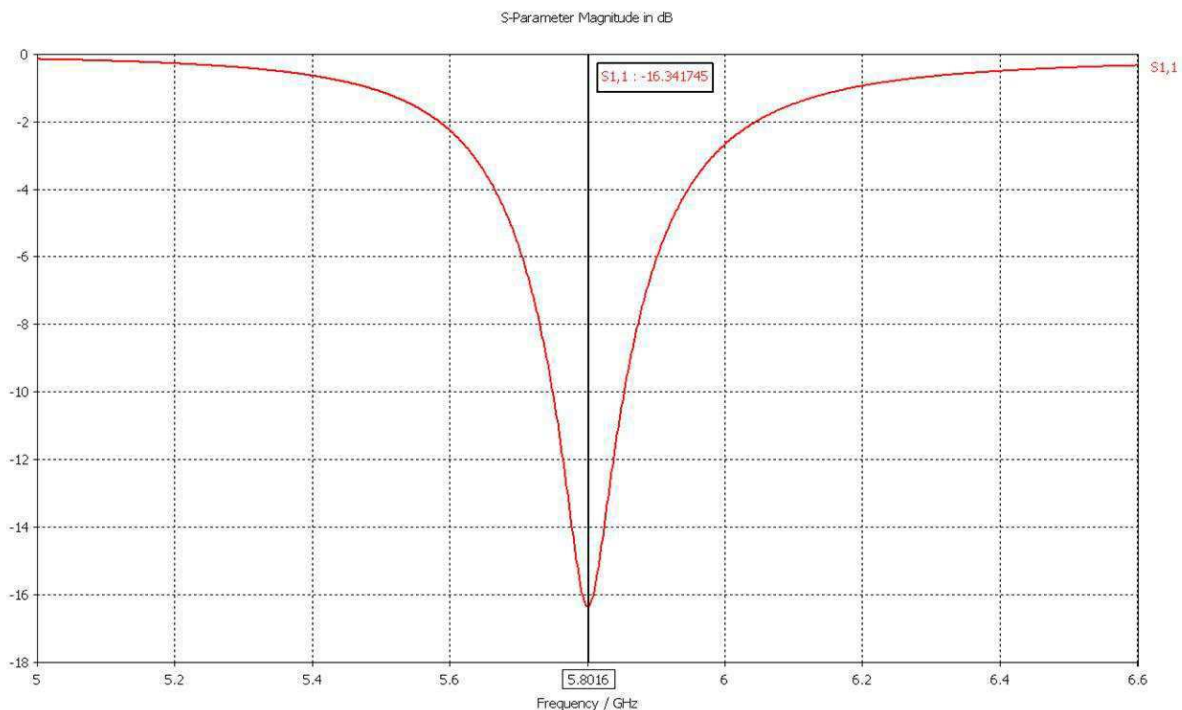
No entanto, esta decisão nos trouxe problemas de irradiação já na simulação da antena com o plano de massa comum.

O diagrama de irradiação passou a ter dois lobos principais ao invés de apenas um como requerido para uma antena de alta diretividade. De algum modo o metal a mais aplicado no plano de massa passou a refletir as ondas transmitidas.

A simulação da antena com o plano de massa com a superfície de alta impedância foi realizada, visando a melhora do desempenho do diagrama de irradiação.

Porém, observando os resultados das simulações apresentados a seguir, notou-se que a colocação da superfície de alta impedância no caso específico piorou a diretividade da antena original.

Logo, não foi possível passar esta antena para a etapa de confecção.



**Figura 29: Parâmetro S1,1: -16,3dB (f=5,8GHz) da Antena Planar Retangular.**

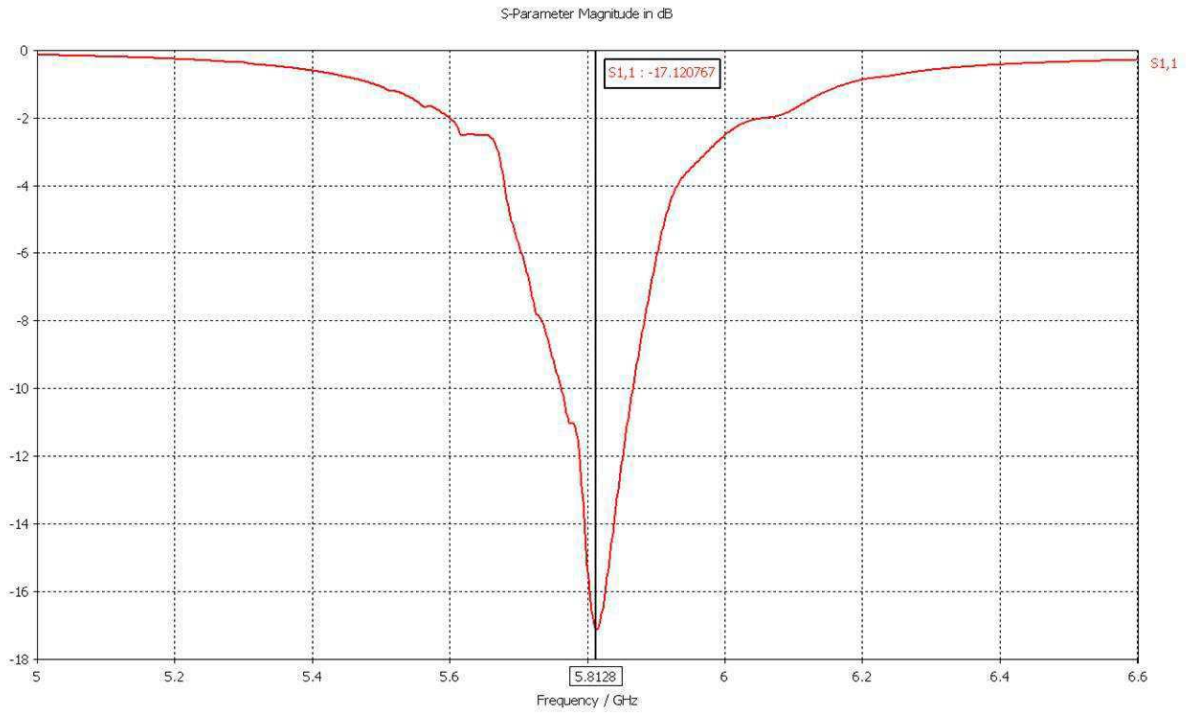


Figura 30: Parâmetro S1,1: -17,1dB (f=5,81GHz) da Antena Planar Retangular + Superfície de Alta Impedância.

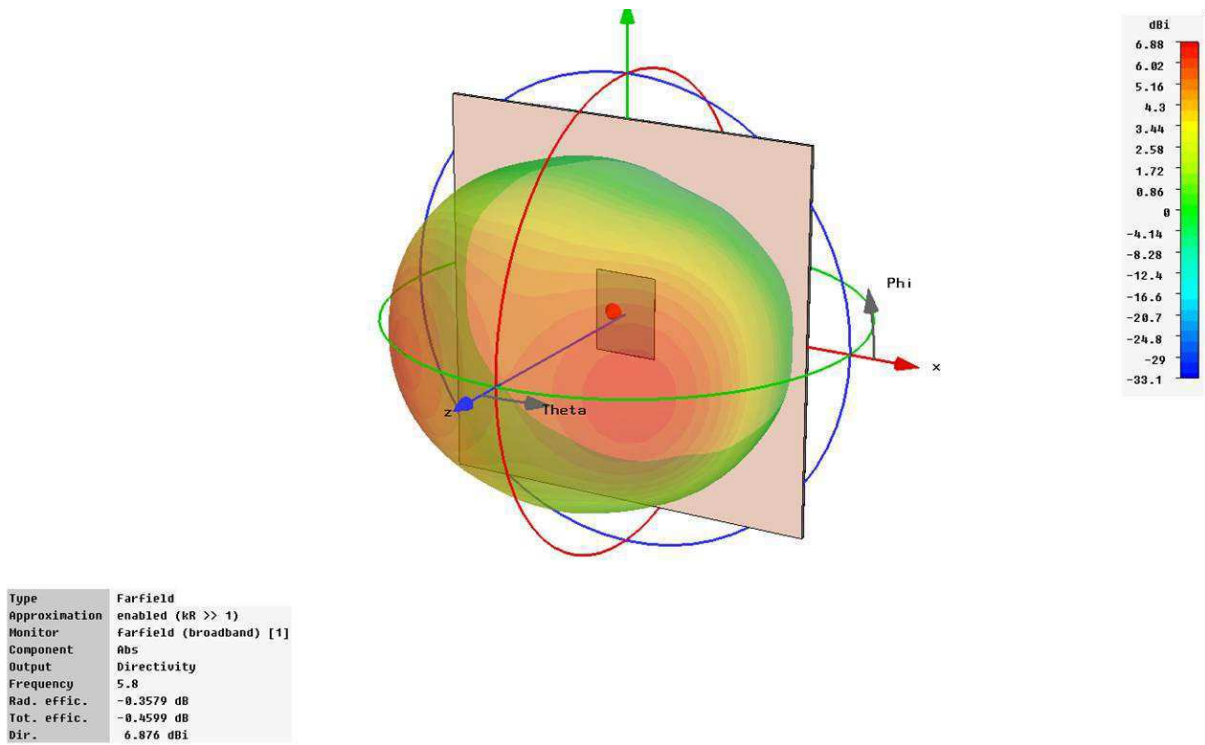


Figura 31: Diretividade de 6,88dBi da Antena Planar Retangular .

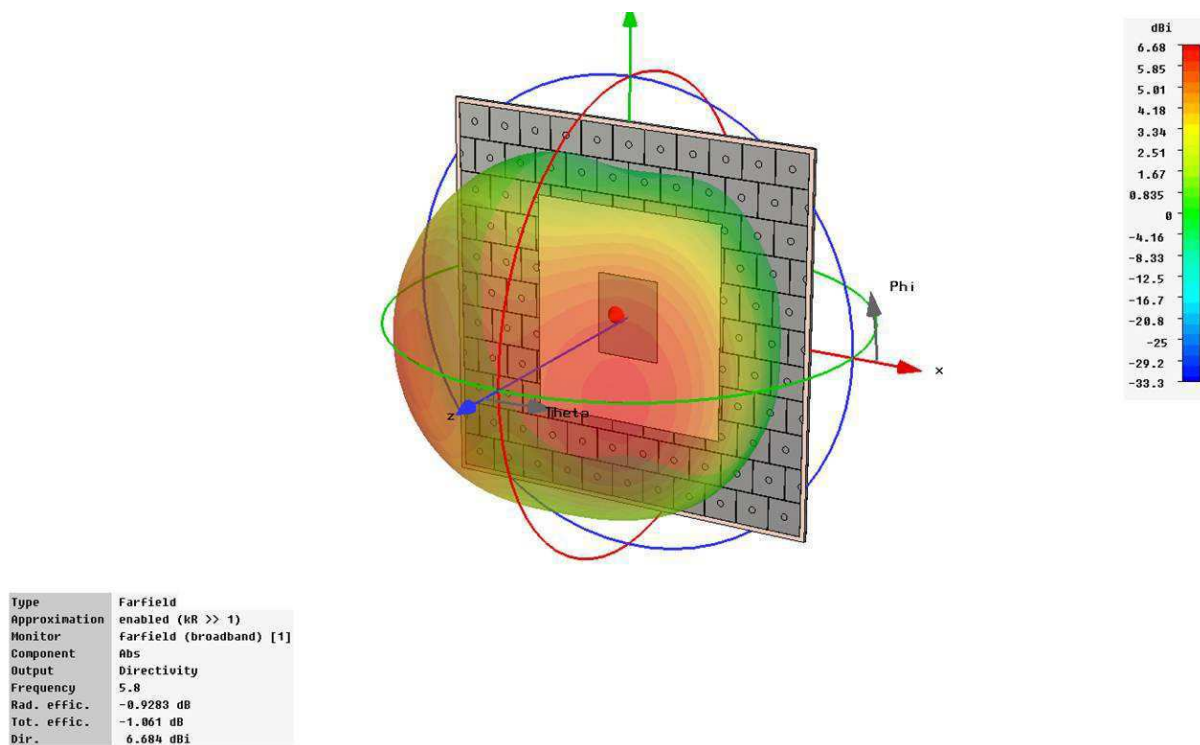


Figura 32: Diretividade de 6,68dBi da Antena Planar Retangular + Superfície de Alta Impedância.

### 5.5. Analisando a Antena Dipolo

A última antena a ser simulada e analisada foi a antena dipolo. Foram feitas três simulações para este tipo de antena: a antena dipolo sozinha, a antena dipolo com uma superfície refletora de metal comum e a antena dipolo com uma superfície refletora sendo a superfície de alta impedância.

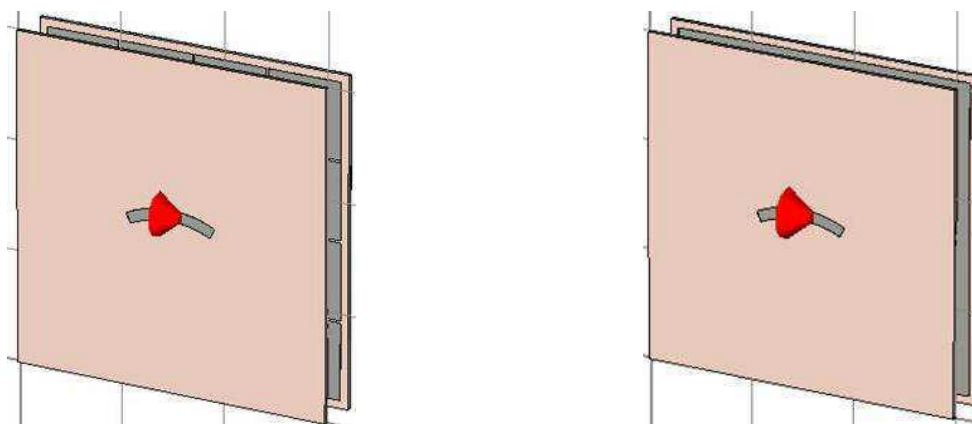


Figura 33: Esquemas para a simulação da Antena Dipolo usando um metal comum e a superfície da alta impedância como refletores.



A partir da primeira simulação pôde-se otimizar os parâmetros do dipolo visando a melhor adaptação possível para a antenna. Estes resultados não irão ser apresentados aqui uma vez que o verdadeiro intuito da proposta da antenna dipolo foi a comparação entre as superfícies refletoras.

Baseando-se na teoria de antenas que nos revela que para que uma superfície de metal comum venha a refletir de forma construtiva esta deve estar a no mínimo  $\lambda/4$  (no caso específico 25mm) de distância da antenna, foram colocadas em cada simulação as duas superfícies a uma distância de  $d = 10\text{mm}$ .

Deste modo, analisando os resultados obtidos após as simulações verificou-se que a utilização da superfície de alta impedância realmente acarreta ao desempenho da antenna uma melhor adaptação, com o parâmetro  $S_{1,1}$  diferenciando de quase -20dB. A diretividade também foi melhorada em relação a uma superfície refletora de metal comum.

O desenvolvimento desta antenna para a etapa de confecção não foi realizado devido a proximidade da data final do estágio. Limitando as análises apenas às simulações realizadas.

Os resultados destas simulações com a antenna dipolo e as superfícies refletoras são apresentados a seguir.

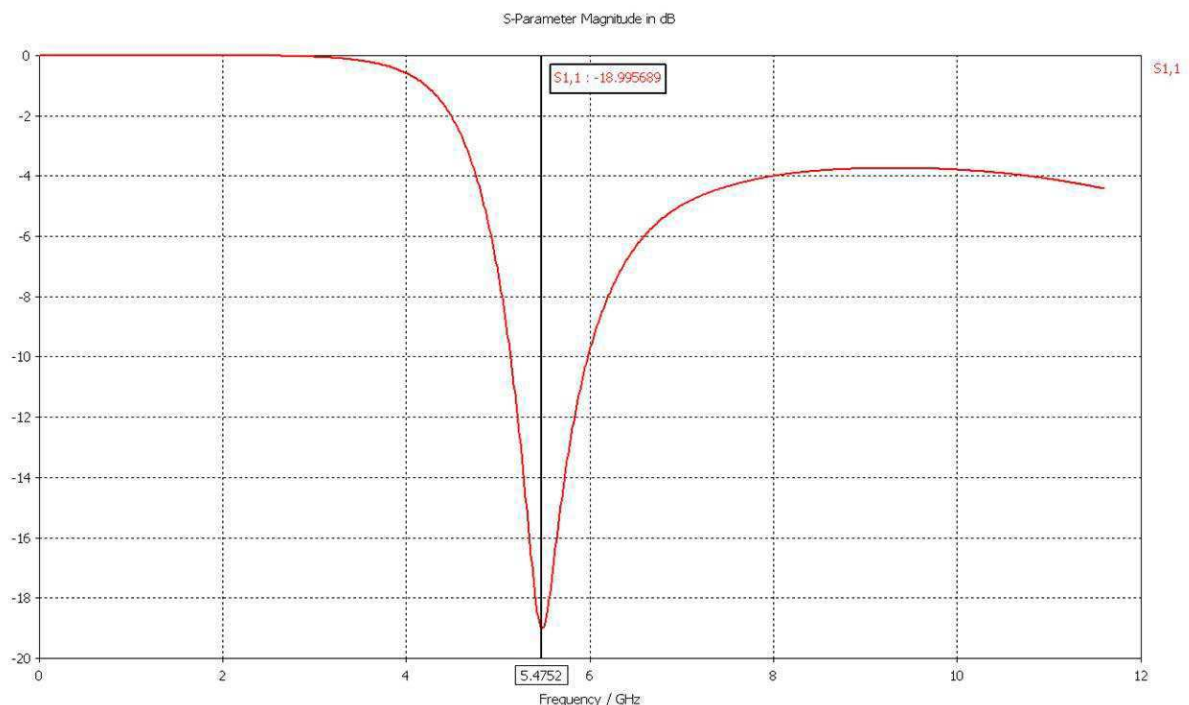


Figura 34: Parâmetro  $S_{1,1}$ : -19dB da Antenna Dipolo usando Metal Comum como refletor.

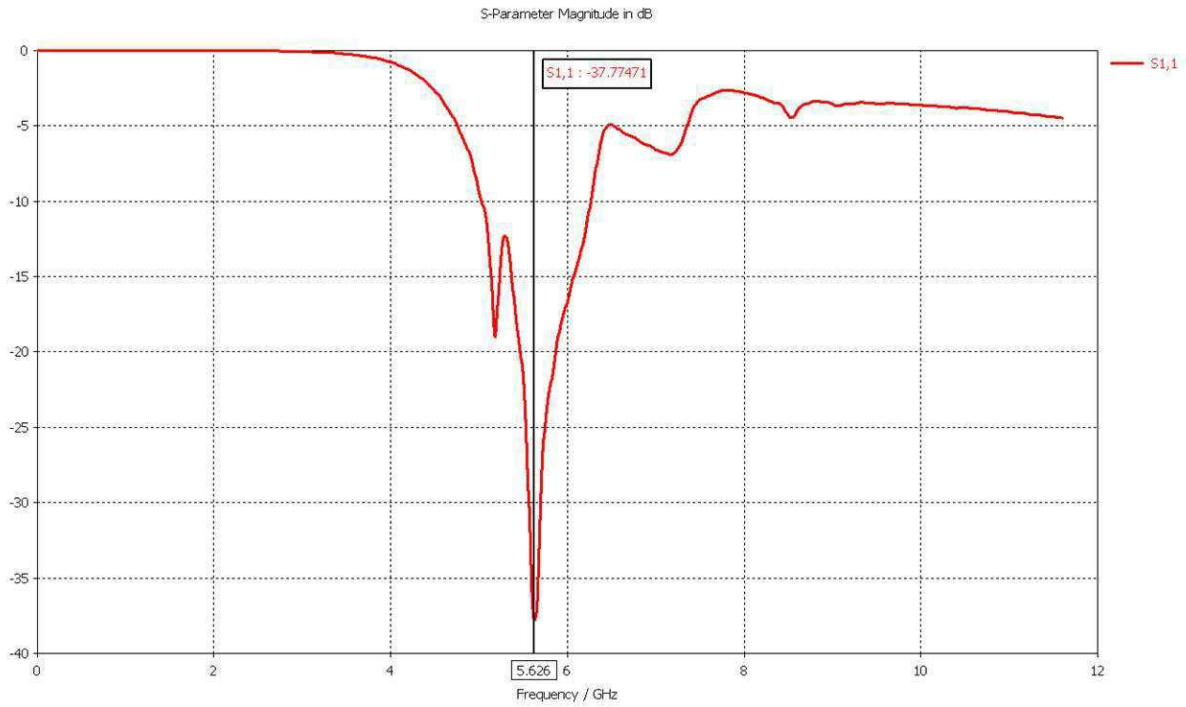


Figura 35: Parâmetro S1,1: -37,8dB da Antena Dipolo usando Superfície de Alta Impedância como refletor.

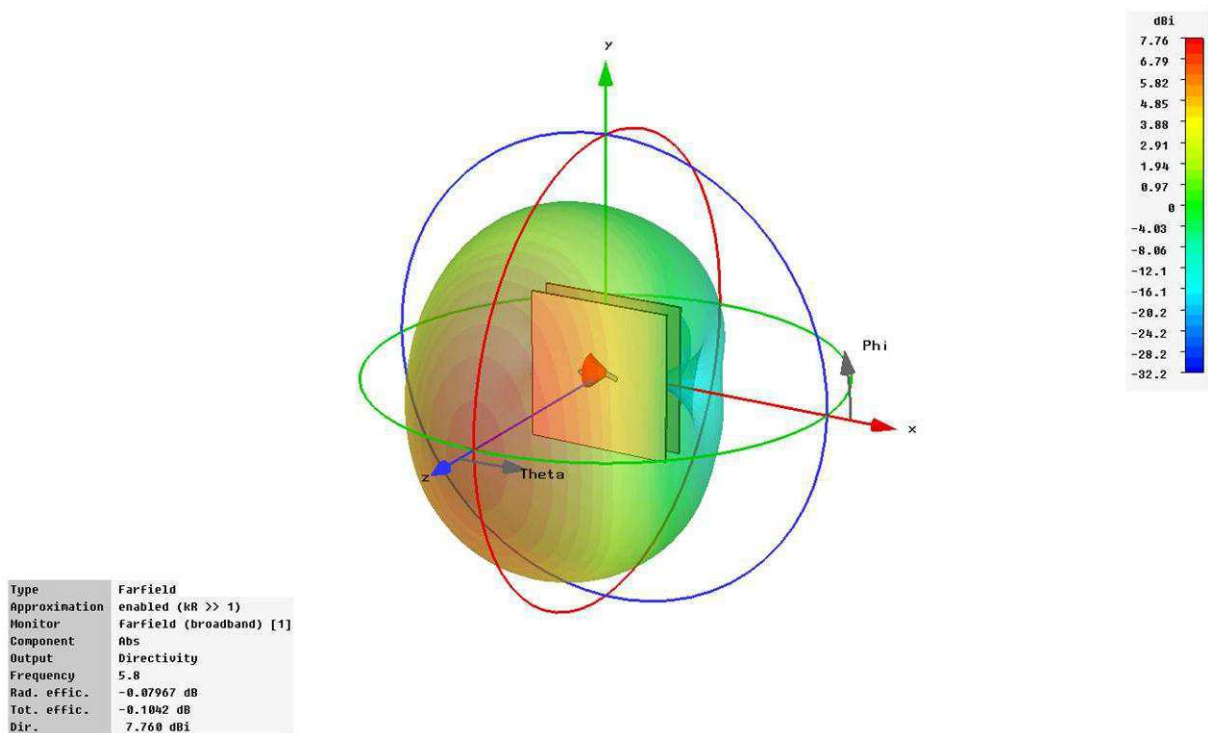


Figura 36: Diretividade de 7,77dBi da Antena Dipolo usando Metal Comum como refletor.

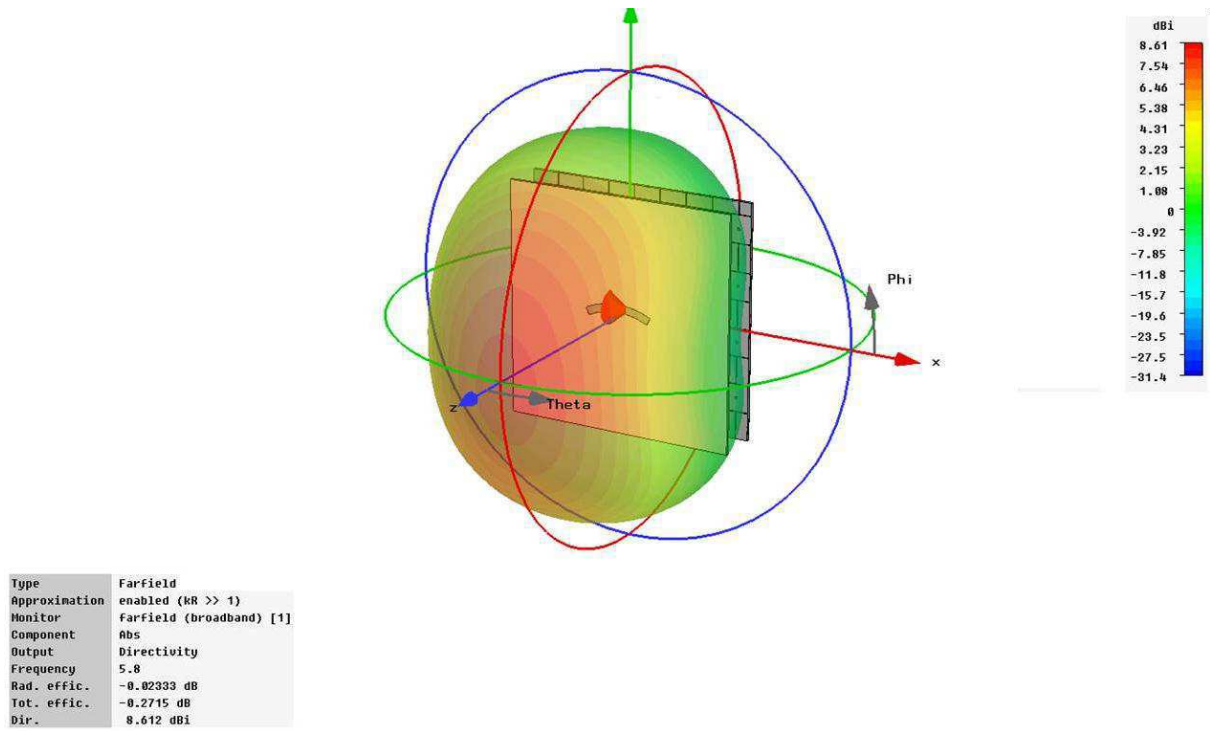


Figura 37: Diretividade de 8,6dBi da Antena Dipolo usando Superfície de Alta Impedância como refletor.



## Considerações Finais

O objetivo deste estágio foi o de conceber antenas de alta diretividade para utilização futura em redes inteligentes para a comunicação sem fio.

Inicialmente, foi efetuado um estudo bibliográfico que permitiu melhor entendimento dos sistemas de antenas que permitem a obtenção de uma alta característica diretiva. Durante esta etapa, escolheu-se a superfície de alta impedância como estrutura de otimização de desempenho de antenas planares.

Em seguida, foram propostas antenas planares de diferentes formas. Estas foram simuladas, com a ajuda do *software* de simulações eletromagnéticas *Microwave-Studio CST®*, a fim de obter resultados a serem analisados.

Logo, de acordo com o andamento das análises dos resultados das simulações das antenas propostas, com ou sem a superfície de alta impedância, foram sendo escolhidas e simuladas outras antenas objetivando melhores resultados.

Devido à proximidade da data de término do estágio, não foi possível realização da etapa do planejamento de construção e medições.

De modo geral, este projeto de estágio permitiu-me praticar e aprofundar o meu conhecimento na área de antenas antes obtido apenas teoricamente durante a minha formação na UFCG.

Este estágio também foi uma experiência tecnicamente enriquecedora, pois permitiu o acesso a ferramentas utilizadas em pesquisa, tais como o *software* de simulação de sistemas eletromagnéticos *CST*. Enfim, a aquisição de conhecimentos técnicos unido ao prazeroso intercâmbio cultural fizeram deste trabalho uma experiência satisfatória.

## Referências Bibliográficas

- [1] BALANIS C.; “*Antenna Theory*” 3rd ed., John Wiley & Sons, 2005.
- [2] SIEVENPIPER D.F., ZHANG L., BROSS R.F.J., ALEXOPOLOUS N.G, YABLONOVITCH E.; “*High-impedance electromagnetic surfaces with a forbidden frequency band*” IEEE Trans. Microw. Theory Tech., vol. 47, no. 11, pp. 2059–2074, 1999.
- [3] SIEVENPIPER D.F.; “*High-impedance electromagnetic surfaces*” PhD dissertation, 1999.
- [4] ORFANIDIS S. J., “*Electromagnetic Waves and Antennas*”. Rutgers University, 2004.
- [5] MISRA D. K.; “*Radio-Frequency and Microwave Communication Circuits: Analysis and Design*”. John Wiley & Sons, 2001.