



Universidade Federal de Campina Grande

Centro de Engenharia Elétrica e Informática

Curso de Graduação em Engenharia Elétrica

CÉSAR ARAÚJO PIRES

RELATÓRIO DE ESTÁGIO INTEGRADO

Campina Grande, Paraíba
Maio de 2013

CÉSAR ARAÚJO PIRES

RELATÓRIO DE ESTÁGIO INTEGRADO

*Relatório de Estágio Integrado submetido à
Unidade Acadêmica de Engenharia Elétrica da
Universidade Federal de Campina Grande
como parte dos requisitos necessários para a
obtenção do grau de Bacharel em Ciências no
Domínio da Engenharia Elétrica.*

Área de Concentração: Distribuição de Energia Elétrica

Orientador:

Professor Tarso Vilela Ferreira, D. Sc.

Campina Grande, Paraíba
Maio de 2013

CÉSAR ARAÚJO PIRES

RELATÓRIO DE ESTÁGIO INTEGRADO

Relatório de Estágio Integrado submetido à Unidade Acadêmica de Engenharia Elétrica da Universidade Federal de Campina Grande como parte dos requisitos necessários para a obtenção do grau de Bacharel em Ciências no Domínio da Engenharia Elétrica.

Área de Concentração: Distribuição de Energia Elétrica

Aprovado em / /

Professor Avaliador
Universidade Federal de Campina Grande
Avaliador

Professor Tarso Vilela Ferreira, D. Sc.
Universidade Federal de Campina Grande
Orientador, UFCG

Dedico este trabalho à minha família, que sempre me estimulou a conclusão deste curso.

AGRADECIMENTOS

Agradeço a Deus, em primeiro lugar, por sempre estar presente em minha vida permitindo a conclusão deste trabalho.

Agradeço a minha família por acreditar em mim e estar ao meu lado em todos os momentos.

Agradeço também aos meus amigos que me acompanharam sem desacreditarem na minha caminhada até as retas finais deste curso.

“De repente, veio do céu um barulho como se fosse uma forte ventania, que encheu a casa onde eles se encontravam.”

At 2,2.

RESUMO

Este relatório de estágio integrado descreve o acompanhamento dos serviços da distribuição de energia elétrica da Control de acordo com os projetos e programação da empresa contratante Energisa Paraíba Distribuidora de Energia S.A (Energisa), enviados pelo Departamento de Construção e Manutenção da Distribuição (DCMD). As práticas realizadas foram a construção e manutenção das estruturas de distribuição de energia, abordando também tópicos sobre ferramentas da qualidade para melhorias, eficiências e padronização de gestão de serviços.

Palavras-chave: relatório de estágio integrado, estruturas de distribuição de energia elétrica, continuidade de energia elétrica, manutenção preventiva e preditiva.

ABSTRACT

This report describes the monitoring stage integrated services of electricity distribution of Control in accordance with the project schedule and the contractor Energisa Paraíba Distribuidora de Energia SA (Energisa), sent by the Department of Construction and Maintenance of Distribution (DCMD). The practices were the construction and maintenance of structures of power distribution, also addressing topics on quality tools for improvement, efficiencies and standardization management services.

Keywords: integrated training report, structures of power distribution, continuity of electricity, preventive and predictive maintenance.

LISTA DE ILUSTRAÇÕES

Figura 1. Organograma da empresa Control.	14
Figura 2 Fluxograma: execução de obras	16
Figura 3. Estrutura N3.	21
Figura 4. Estrutura B3.	22
Figura 5. Detector de tensão.	22
Figura 6. Aterramento temporário.	23
Figura 9. Aterramento.....	24
Figura 10. Abertura de chave.....	25
Figura 11. Circuito do alimentador.....	25
Figura 12. Aterramento temporário.	25
Figura 13. Verificação da ausência de tensão.....	26
Figura 14. Emenda no cabo 4/0 AWG.	26
Figura 15. Fluxograma: coordenação de obras.....	30
Figura 16. Estruturas primárias básicas tipo N.....	31
Figura 17. Estruturas Primárias Básicas tipo M e B.....	31
Figura 18. Estruturas Primárias Básicas tipo B.	32
Figura 19. Estruturas Primárias Básicas tipo U.....	32

LISTA DE TABELAS

Tabela 1. Tensão de fornecimento.....	18
---------------------------------------	----

SUMÁRIO

1 SUMÁRIO

1	Introdução	12
1.1	Estrutura do Trabalho	12
2	Desenvolvimento	13
2.1	A Empresa.....	13
2.1.1	Organograma.....	13
2.1.2	Principais Clientes.....	14
2.1.3	Energisa Paraíba.....	15
2.2	Atividades Desenvolvidas.....	16
2.3	Embasamento Teórico	17
2.3.1	Tensão de Fornecimento	17
2.3.2	Rede primária	18
2.3.3	Rede Secundária.....	19
2.3.4	Medidas de Controles de Riscos Elétricos	19
2.4	Visitas técnicas	21
2.4.1	Universalização Urbana de Energia Elétrica.....	21
2.4.2	Construção de Alimentador.....	24
2.5	Ferramentas da Qualidade.....	27
3	Conclusão.....	28
	Bibliografia.....	29
	APÊNDICE A – Fluxograma	30
	ANEXO A – Estruturas primárias básicas	31
	ANEXO B – NDU.....	33

1 INTRODUÇÃO

Este relatório trata do estágio integrado realizado pelo aluno César Araújo Pires, graduando do curso de Engenharia Elétrica da Universidade Federal de Campina Grande, na empreiteira Control Construções Ltda. (Control), no período de 26/11/2012 a 15/04/2013, supervisionado pelo engenheiro eletricista Evando Colman.

Os serviços realizados pela Control, na unidade Paraíba, são previamente programados pela Energisa que atende desde os níveis de tensão de distribuição primária (13,8 kV) até níveis de distribuição secundária (380/220 V). Entre as obras realizadas estão a construção e manutenção de alimentadores, melhoria de níveis de tensão, substituição de postes e transformadores, manutenção de rede de distribuição (RD) e linha de distribuição (LD).

Com o rápido crescimento da empresa, foi necessária a inserção de ferramentas da qualidade para obtenção de melhorias em gestão e execuções de obras, tendo como objetivo a excelência em tempo e custos para a empresa.

1.1 ESTRUTURA DO TRABALHO

O desenvolvimento do relatório descreverá, inicialmente, como se organiza a empresa na qual foi realizado o estágio, assim como as atividades lá desenvolvidas. Logo após, explanar-se-á algumas das teorias abordadas nas atividades realizadas pela Control.

A seguir, serão relatadas algumas visitas técnicas realizadas e exposto o que foi analisado.

Então, serão apresentadas algumas ferramentas da qualidade na qual foram estudadas para as melhorias e organização dos serviços prestados para a empresa.

Por fim, o trabalho será finalizado com as conclusões e propostas.

2 DESENVOLVIMENTO

Neste capítulo será caracterizada a empresa, a constituição do seu organograma, os seus principais clientes e a contratante Energisa Paraíba. Esta foi a empresa que a Control prestou os serviços descritos neste relatório.

2.1 A EMPRESA

A empresa Control Construções Ltda. desenvolve o trabalho nas áreas de engenharia civil e de engenharia elétrica. A Control de origem paraibana, com a matriz situada na cidade de João Pessoa, possui um quadro de aproximadamente quatro mil funcionários, distribuídos em dez estados pelo norte e nordeste brasileiro. Na unidade Paraíba, a Control está representada por cento e cinquenta funcionários.

A empresa possui Missão, Visão e Valores bem definidos, que são divulgados para seus colaboradores por meio de manual, entregue no momento da contratação. Não raro, alguns valores são explicitados mediante diálogos na empresa.

- Missão: atuar no setor da engenharia elétrica e civil com padrões de excelência no serviço aos clientes, valorizando os colaboradores e exercendo a responsabilidade social corporativa.
- Visão: oferecer um serviço inovador na área de engenharia, visando ser uma das empresas líderes do setor no Brasil, com foco na criação de valor e na sustentabilidade.
- Valores: ética, transparência, efetividade e competência.

2.1.1 ORGANOGRAMA

A Control está organizada na hierarquia representada pela figura 1.

Após o maior nível hierárquico, a diretoria, a empresa está direcionada em três segmentos: financeiro, administrativo e técnico comercial. Neste, encontra-se o departamento de serviços de engenharia elétrica, que tem representação em oito Estados e em cada Estado apresenta um gerente para sua respectiva unidade.

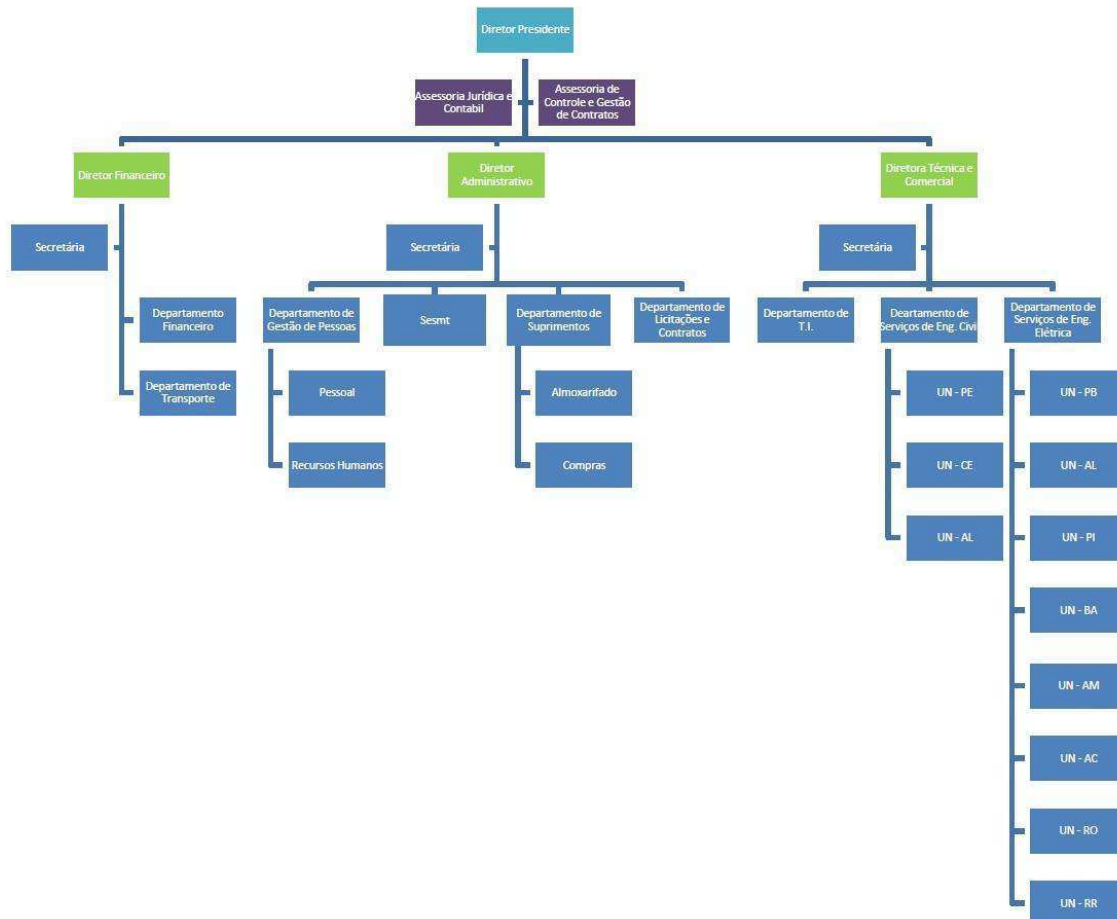


Figura 1. Organograma da empresa Control.

2.1.2 PRINCIPAIS CLIENTES

A Control presta serviços elétricos em oito estados do norte e nordeste brasileiro, como mostrado no organograma. Nesses estados, a empresa tem fixado contratos pelas concessionárias locais. Os principais clientes da Control são a Energisa Paraíba, Eletrobras Amazonas Energia, Eletrobras Distribuição Acre, Eletrobras Distribuição Alagoas, Eletrobras Distribuição Piauí, Eletrobras Distribuição Rondônia e Eletrobras Distribuição Roraima.

2.1.3 ENERGISA PARAÍBA

A Control, unidade Paraíba, tem como seu maior cliente a Energisa Paraíba. Os acompanhamentos de obras e/ou serviços prestados no estágio, foram na área de concessão da contratante Energisa. As execuções de obras e/ou serviços realizados pela Control de acordo com o contrato fixado são:

- Construção, manutenção preventiva e corretiva das redes de distribuição de energia elétrica, energizadas e/ou desenergizadas;
- Poda e roço de árvores e/ou arbustos, limpeza de faixas de linhas de distribuição de energia elétrica de média e alta tensão em zonas caracterizadas como livres e serviços gerais em subestações de energia elétrica, de acordo com a Norma Regulamentadora NR-10;
- Atendimento a ocorrências técnicas: substituição de ramais, conexões, manobras de rede de distribuição (RD), apoio a construção de RD, substituição de chaves, isoladores, entre outros;
- Atendimento comercial de ligação nova, corte, religação e serviços de iluminação pública;
- Serviços gerais em redes de distribuição para equipes leves, quais sejam: blindagem de redes, regularização de clandestinos (montagem de padrão, ramal e medidor), manutenção e instalação de medição totalizadora, instalação e retirada de conjunto de medição.

Além dos serviços descritos, a contratante impõe obrigações à contratada, das quais é importante mencionar as seguintes:

- Executar os serviços com equipes compostas por profissionais qualificados, habilitados, com reconhecida experiência e capacitados de acordo com a Norma Regulamentadora NR-10 e outras normas correlatas.
- Realizar com os seus funcionários, treinamento(s) específico(s) à realização dos serviços contratados, antes do seu início, o que deve ser comprovado pela contratada com antecedência à execução dos mesmos.

- A contratada se obriga a manter um Serviço Especializado de Segurança e Medicina do Trabalho (SESMT), nos termos da Norma Regulamentadora NR4, bem como a organizar e manter a Comissão Interna de Prevenção de Acidentes (CIPA), nos termos da NR 5.

O Departamento de Construção e Manutenção da Distribuição (DCMD) é o responsável por enviar semanalmente a programação das obras a serem executadas, pela entrega de projetos, listas de materiais a serem retirados (RMA) e devolvidos (DMA) e medições, este último é o documento no qual faz o orçamento de o quanto custou de mão de obra para realizar determinado serviço.

O Departamento de Suprimentos (DESU) é o local na Energisa onde é retirado e devolvido os materiais resultantes de um respectivo serviço.

2.2 ATIVIDADES DESENVOLVIDAS

Inicialmente foi feito uma capacitação de acordo com a NR-10 e logo em seguida prestou-se auxílio na apresentação no que tange a parte elétrica para os demais funcionários da empresa Unidade Paraíba (eletricistas, auxiliares de eletricistas, encarregados).

A coordenação de obras da Control é o local no qual onde se realiza toda a parte organizacional no que diz respeito a arquivos e controle de materiais, além disso, também organiza as programações semanais fornecidas pela Energisa.

Para melhor entendimento, pode-se observar na figura 2 um fluxograma, omitindo detalhes, de como se procede à execução de obras.

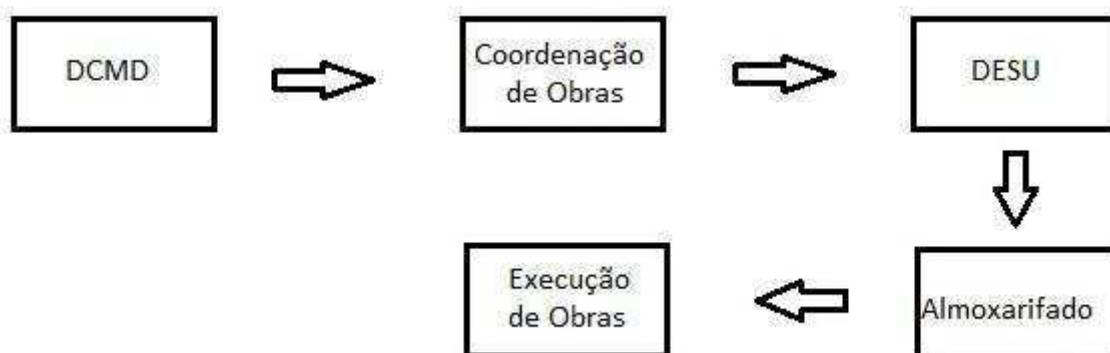


Figura 2 Fluxograma: execução de obras

2.3 EMBASAMENTO TEÓRICO

O sistema elétrico de potência no Brasil é constituído por três blocos: geração, transmissão e distribuição. Estes três blocos em conjunto tem por função de fornecer ininterruptamente energia elétrica a todos os usuários.

A geração de energia elétrica tem por função a conversão de alguma forma de energia (hidráulica, térmica, eólica, entre outras) em elétrica.

A transmissão de energia elétrica tem a finalidade de transmitir a energia elétrica do ponto de geração ao consumidor desta energia. Quanto maior a distância da geração para o consumidor, maior será, no que diz respeito ao nível de tensão, a subestação (SE) elevadora no ponto de geração.

A distribuição de energia elétrica é responsável por distribuir a energia elétrica oriunda do sistema de transmissão. A distribuição conta com subestações abaixadoras de tensão para que a energia elétrica chegue a condições propícias para na qual o usuário foi projetado, fornecendo, então, energia elétrica para grandes, médios e pequenos consumidores.

Uma parte do sistema de distribuição está inclusa o sistema de subtransmissão. As SE do sistema de subtransmissão fornecem linhas trifásicas operando em tensões de 138 kV, 69 kV e 34,5 kV. Essas SE são responsáveis pelo fornecimento de energia aos grandes consumidores, como as indústrias, e também pela a entrega de energia elétrica para as SE de distribuição.

Para realização de serviços na área de distribuição de energia elétrica é necessário ter ciência, de acordo com as normas da Energisa (empresa na qual a Control terceiriza os serviços), de como se procedem as instalações básicas para construção de redes urbanas, uma vez que tais serviços são sempre requisitados.

A norma mencionada é a Norma de Distribuição Unificada (NDU 004) - Instalações básicas para construção de redes urbanas.

2.3.1 TENSÃO DE FORNECIMENTO

A Energisa Paraíba (EPB) define as seguintes tensões de fornecimento:

Tabela 1. Tensão de fornecimento.

Tensão (V)	Fornecimento
13800/7960	Tensão primária
380/220	Tensão secundária trifásica
220	Tensão secundária monofásica

2.3.2 REDE PRIMÁRIA

As estruturas convencionais de rede primária são construídas em cabos nus, com cabo de aço (CA) ou cabos de alumínio com alma de aço (CAA) ou em estruturas compactas com cabo protegido.

As estruturas convencionais são denominadas de N (normal), M (meio beco), B (beco), B 3 m (beco com cruzeta de 3 metros) e U (Monofásicas). Cada estrutura é sufixada por um número, são estes:

1 – usada em tangências. Podem ser empregados em ângulos nesta situação, os condutores deverão ser instalados nas laterais dos isoladores.

2 – usada em ângulos, podendo também ser empregada em tangências.

3 – usada em derivações e fins de linha.

4 – usada em ângulos de até 60 graus e em mudança de bitola dos condutores.

32 – usada em mudança de bitolas e de cabos de CA para cabos CAA.

As estruturas compactas são compostas por cabo de alumínio protegido, porém, não isolados. Estas estruturas são chamadas de CE (Compactas com Espaçadores). Assim como as estruturas convencionais, as estruturas compactas também são sufixadas:

1 – usada em tangências.

1A – usada em tangências em cada 200m de vãos, utilizando além do espaçador, o braço anti-balanço.

2 – usada em deflexão com ângulos de 6° a 60°.

3 – usada em fim de linha.

4 – usada em deflexão com ângulo até 90° ou ancoragem de rede.

23 – usada em derivação de circuito.

J1 – usada para afastamento de rede compacta em tangências.

J2 – usada para afastamento entre cabos da rede compacta.

As representações gráficas das estruturas estão presentes no Anexo A.

2.3.3 REDE SECUNDÁRIA

A rede secundária será formada por quatro fios, com neutro multiterrado e comum ao primário, quando for alimentada por um transformador trifásico. Quando a rede secundária for alimentada por um transformador monofásico, essa será formada por 3 ou 2 fios também com neutro multiterrado e comum a rede primária.

Nos condutores fase, são utilizados cabos de alumínio isolado em XLPE (Polietileno Termofixo) e condutor neutro em alumínio nu.

2.3.4 MEDIDAS DE CONTROLES DE RISCOS ELÉTRICOS

Embasado na Norma Regulamentadora NR 10, é necessário obter algumas medidas de controles de riscos elétricos.

2.3.4.1 DESENERGIZAÇÃO

É o conjunto de ações coordenadas, sequenciadas e controladas que garantem a ausência de tensão em um circuito elétrico para que possa ser trabalhado sem risco de acidentes elétricos.

Uma instalação só é considerada desenergizada caso obedeça aos procedimentos e sequências a seguir:

- Seccionamento: caracteriza-se pela descontinuidade elétrica total obtida pelo acionamento de dispositivos apropriados, como chave seccionadora, disjuntor ou interruptor.
- Impedimento de reenergização: impedimento, de modo efetivo e garantido, da reenergização do circuito fornecendo ao trabalhador o controle do seccionamento, prevendo até o impedimento da reenergização involuntária ou acidental. O circuito só poderá ser energizado quando o último funcionário concluir o serviço e desativar todos os bloqueios existentes.

- Constatação da ausência de tensão: verificação da efetiva ausência de tensão nos condutores do circuito, utilizando detectores de tensão.
- Instalação de aterramentos temporários: aterramento temporário proposital que tem por função garantir a equipotencialidade dos condutores dos circuitos, evitando acidentes provocados pela energização acidental da rede. Atuando rapidamente os sistemas de seccionamento ou proteção. O aterramento consta com garras ligadas aos condutores e conectadas mediante um único cabo à haste de aterramento.
- Proteção dos elementos energizados existentes em zona controlada: a zona controlada é a área em torno da parte condutora energizada de dimensões estabelecidas de acordo com os níveis de tensão, cuja aproximação só é permitida com profissionais autorizados. As distâncias de afastamento da zona controlada são preestabelecidas mediante a Norma Regulamentadora NR10.
- Instalação da sinalização de impedimento de reenergização: disponibilização da sinalização adequada de segurança para fim de identificação da desenergização e informação dos responsáveis.

2.4 VISITAS TÉCNICAS

As visitas técnicas realizadas foram todas analisadas sob a óptica da Norma Regulamentadora NR 10 e as Normas de Distribuição Unificadas, esta fornecida pela própria Energisa e seus detalhes presentes no Anexo B.

2.4.1 UNIVERSALIZAÇÃO URBANA DE ENERGIA ELÉTRICA

Obras deste tipo visam o melhoramento da rede de distribuição, garantindo ao consumidor a entrega e fornecimento de energia elétrica de qualidade, obedecendo aos limites de DEC (Duração Equivalente de interrupção por Consumidor) e FEC (Frequência Equivalente de interrupção por unidade Consumidora). Os serviços de universalização estão garantidos pela resolução n°223 da Aneel (Agência Nacional de Energia Elétrica), visando ao atendimento de novas unidades consumidoras com carga instalada de até 50 kW sem ônus ao consumidor.

Essa atividade constitui em realizar uma extensão da rede de distribuição primária. Foi posto um vão de linha de rede primária 13,8 kV de uma estrutura de derivação N3, como pode ser observado na figura 3, para outra estrutura B3, como pode ser observado na figura 4. No poste da estrutura B3 foi instalado um transformador de 75 kVA, para-raios e aterramento.

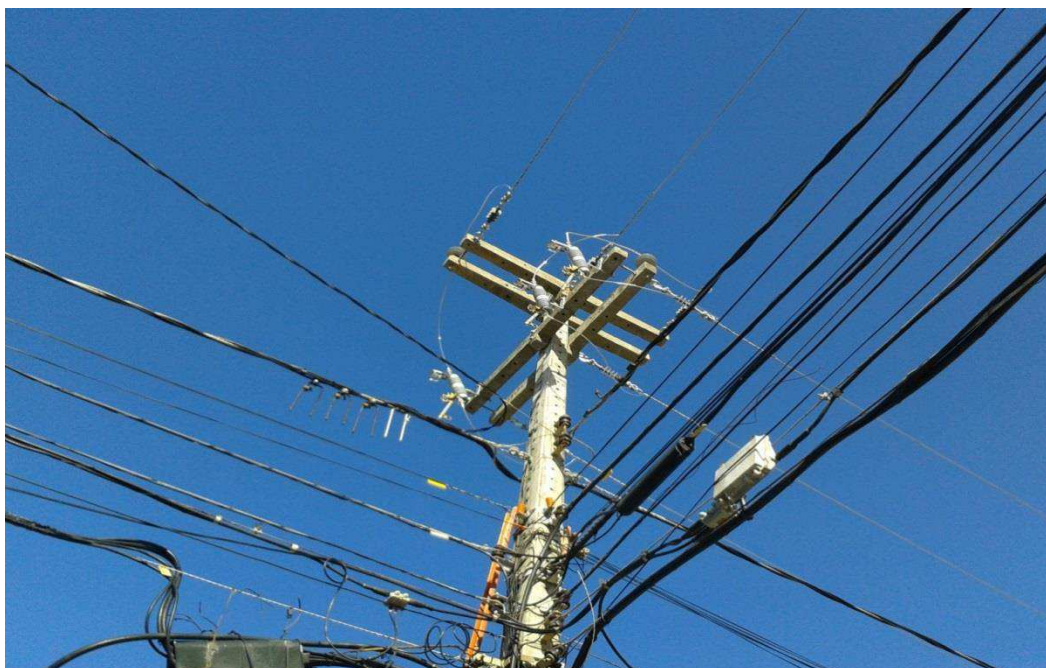


Figura 3. Estrutura N3.

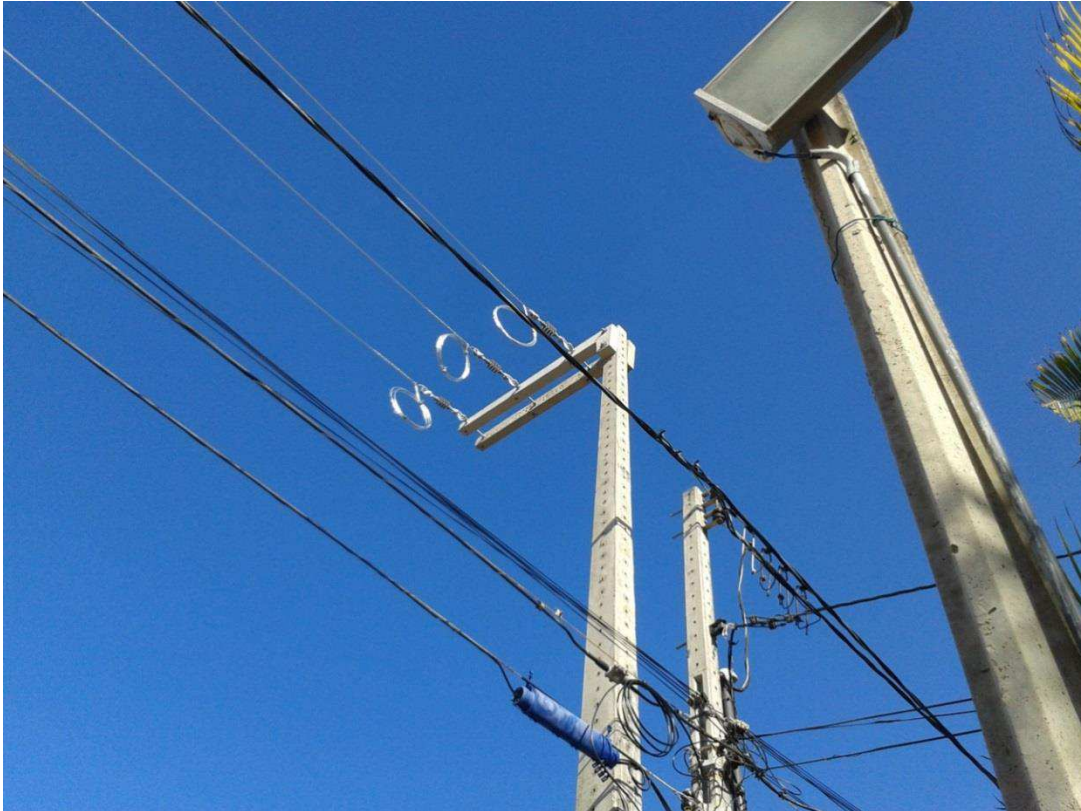


Figura 4. Estrutura B3.

Inicialmente, no poste proveniente da fonte, com as chaves fusíveis em aberto, foi feito o teste para detectar a tensão, conforme mostrado na figura 5.



Figura 5. Detector de tensão.

Após o teste, confirmando a ausência de tensão, foi implantado o aterramento temporário, conforme mostrado na figura 6. É importante salientar que na instalação do aterramento temporário, é necessário que o electricista utilize luvas de alta tensão.



Figura 6. Aterramento temporário.

A instalação dos para-raios é feita com o transformador ainda no solo, conforme mostrado na figura 7, curto circuitando suas terminações com fio cobreado e conectando ao neutro do secundário do transformador. Com o auxílio do guindaste (Munck), o transformador é elevado até o local do poste onde será fixado, então, logo em seguida os eletricitistas sobem no poste, munidos de todos os equipamentos de proteção, para a fixação. Por fim eles realizam a conexão dos cabos da estrutura B3 ao transformador, sempre obedecendo a sequência das fases, conforme mostrado na figura 8.



Figura 7. Instalação de para-raios. Figura 8. Instalação do transformador.

Para o aterramento, foram utilizadas 3 hastes de cobre. As hastes foram fixadas ao solo: uma junto ao poste no qual se localiza o transformador e as outras junto aos

postes adjacentes. A conexão da haste para o cabo cobreado, este oriundo do neutro, é feito pelo conector do tipo cunha de cobre. Por fim, coloca-se uma pequena porção de massa de calafetar na conexão, para evitar resíduos na conexão e umidade conforme mostrado na figura 9.



Figura 7. Aterramento.

2.4.2 CONSTRUÇÃO DE ALIMENTADOR

As construções de alimentadores também se enquadram na universalização com o melhoramento da rede de distribuição primária. Nesta etapa foi acompanhada a finalização da construção do alimentador, concluindo os últimos vãos de linha e entregando-as à subestação de energia elétrica no município de Mata Redonda.

Esta obra contou com auxílio da equipe de linha viva de outra empresa e operadores da Energisa. Os operadores da Energisa foram responsáveis por abrir as chaves das saídas dos alimentadores na subestação conforme mostrado na figura 10. A equipe de linha viva foi encarregada das operações sobre linhas energizadas, abertura de chaves que existem no alimentador e o fechamento da rede primária na subestação. Sempre sinalizando todas as áreas da zona controlada.

A zona controlada é a área em torno da parte condutora energizada, segregada, acessível, de dimensões estabelecidas de acordo com o nível de tensão, cuja aproximação só é permitida a profissionais autorizados.

Nesta etapa, os postes já estavam engastados e suas respectivas estruturas montadas. Foram instalados apenas seis vãos de linhas em estruturas B2 e finalizando com a entrega da rede na entrada do alimentador da subestação. Os postes já

apresentavam um circuito superior já construído que também é proveniente da mesma obra de construção de alimentadores, conforme mostrado na figura 11.

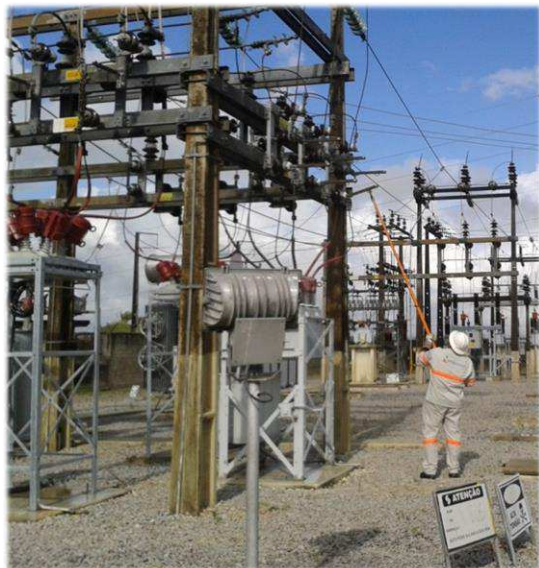


Figura 8. Abertura de chave.



Figura 9. Circuito do alimentador.

Antes de passar os cabos pelas estruturas, como em todas as etapas dos trabalhos, foi necessário, seguir a NR 10. Aplicaram-se aterramentos temporários, um na saída da subestação e outros dois nas derivações de linhas que constituíam o alimentador conforme mostrado na figura 12. Sempre ao aplicar o aterramento temporário, o eletricista é obrigado pela norma (NR 10) a trabalhar com luvas de alta tensão e o início do procedimento constitui com a observação da ausência de tensão, utilizando um detector de tensão por aproximação.



Figura 10. Aterramento temporário.

Em seguida foi testado com o detector de tensão se confirmava a ausência da mesma na rede de distribuição primária conforme a figura 13.



Figura 11. Verificação da ausência de tensão.

O circuito foi alimentado pelo cabo 4/0 AWG. Em um dos vãos de linha, foi necessário realizar uma emenda com luvas de compressão. Uma para a alma de aço e outra para todo o cabo, conforme é mostrado na figura 14.

Como a Control trabalha apenas em linha morta, a realização efetiva da ligação do alimentador para a subestação foi feita pela equipe de linha viva de outra empresa.



Figura 124. Emenda no cabo 4/0 AWG.

2.5 FERRAMENTAS DA QUALIDADE

Para alcançar a excelência em tempo e custos, foi implantado na empresa modelos para obter maior organização, eficiência e qualidade dos serviços prestados.

Inicialmente, foi introduzido o programa 5S, ferramenta na qual é utilizada para implantar o sistema de qualidade total em uma empresa, na vida profissional e até mesmo na pessoal do colaborador. Este programa trata-se de um sistema de cinco conceitos básicos e simples, trazendo em sua essência a necessidade de mudanças de atitudes, pensamentos, aumento da autoestima, respeito ao próximo, ao ambiente e crescimento pessoal. Possibilitando, assim, alcançar mais eficientemente os objetivos propostos.

Os objetivos do programa 5S são o ganho de tempo para execução de tarefas, espaço, redução de acidentes, saúde, organização pessoal e profissional. Os conceitos relacionados a estas ferramentas são: Seiri (Organização), Seiton (Arrumação), Seiso (Limpeza), Seiketsu (Padronização), Shitsuke (Autodisciplina).

Logo após, foi feito um fluxograma da empresa em relação ao contrato da Energisa/PB a Control (apêndice A).

Por fim, foi realizado um plano de ação baseado nos modelos 5W2H, para finalizar todas as pendências no que diz respeito a documentos e devoluções de materiais. O 5W2H é uma ferramenta que ajuda o desenvolvimento de qualquer atividade com o máximo de clareza, sua finalidade está descrita de acordo com o seu nome (5W2H):

- What: o que será feito nesta etapa da atividade.
- Why: por que será feito esta atividade.
- Where: onde será feito.
- When: quando será feito.
- Who: quem fará, qual pessoa está designada para fazer.
- How: qual método será feito para realizar a atividade.
- How much: quanto custará para realizar a atividade.

A descrição dessas etapas elimina qualquer questionamento sobre como fazer qualquer atividade, dando agilidade ao funcionário na qual for desenvolvê-la.

3 CONCLUSÃO

Como estagiário, houve o aprendizado da parte técnica efetiva do lecionado em sala de aula, desde reconhecimento, utilização e instalação dos materiais elétricos utilizados até a parte de como gerir projetos. Conheci em campo, com as visitas técnicas, as dificuldades e as resoluções de problemas, as quais, não são observáveis em uma análise no croqui do projeto.

Na empreiteira, tive oportunidade de observar uma área crescente no mercado de trabalho e saber como funciona a relação contratante e contratada. A minha contribuição para a Control Construções Ltda. foi estabelecer maior padronização nos serviços realizados, incorporando ferramentas da qualidade e melhorando o setor de logística da empresa, resultando num trabalho de maior eficiência e qualidade.

BIBLIOGRAFIA

NDU. Normas da Distribuição Unificadas. **NDU**, 2012. Disponível em:
<<http://www.energisa.com.br/paraiba/paginas%20internas/Normastecnicas.aspx>>. Acesso em: 05 abr. 2013.

CREDER, Hélio. **Instalações Elétricas**. 15° Ed. São Paulo: Livros Técnicos e Científicos Editora LTDA. 2007.

ABNT – **NBR 5410- Instalações elétricas de baixa tensão** - Associação Brasileira de Normas Técnicas.[S.l.]: ABNT. Março 2005.

NR-10 – **Segurança em Instalações e Serviços em Eletricidade** – Ed. 2004.

AGÊNCIA NACIONAL DE ENERGIA ELÉTRICA – ANEEL. **RESOLUÇÃO Nº 223, DE 29 DE ABRIL DE 2003**. Disponível em:
<<http://www.aneel.gov.br/cedoc/res2003223.pdf>> Acesso em 05 abr. 2013.

KAGAN, Nelson; OLIVEIRA, Carlos César Barioni; ROBBIA, Ernesto João. **Introdução aos sistemas de distribuição de energia elétrica**. 2ª Ed. São Paulo: Blucher, 2010.

APÊNDICE A – FLUXOGRAMA

Segue o fluxograma elaborado para a melhoria e organização na gerência de projetos:

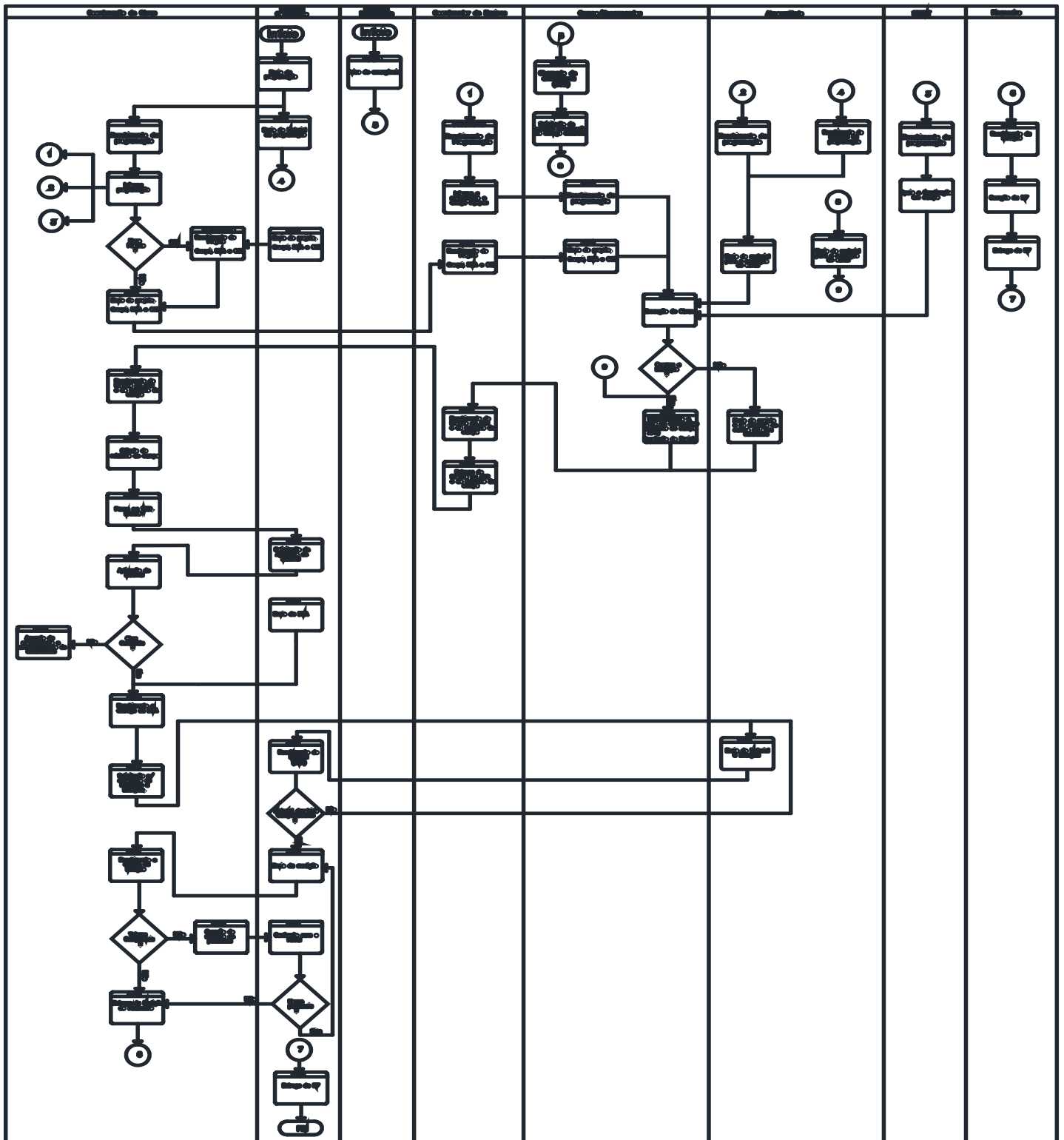


Figura 13. Fluxograma: coordenação de obras.

ANEXO A – ESTRUTURAS PRIMÁRIAS BÁSICAS

Segue a seguir os desenhos das estruturas primárias básicas:

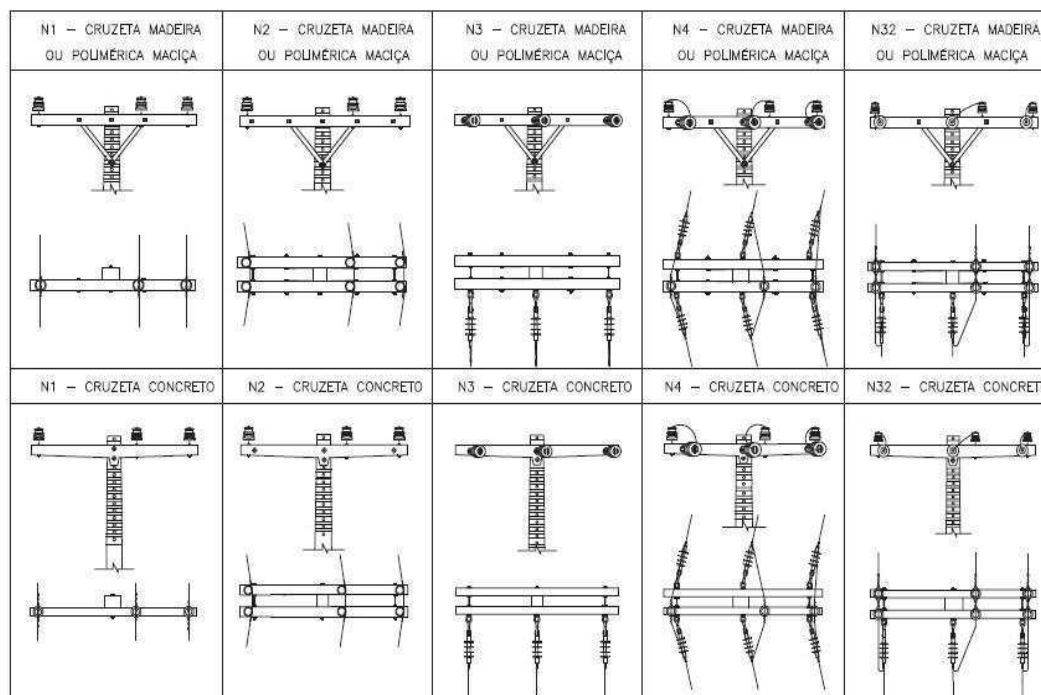


Figura 14. Estruturas primárias básicas tipo N.

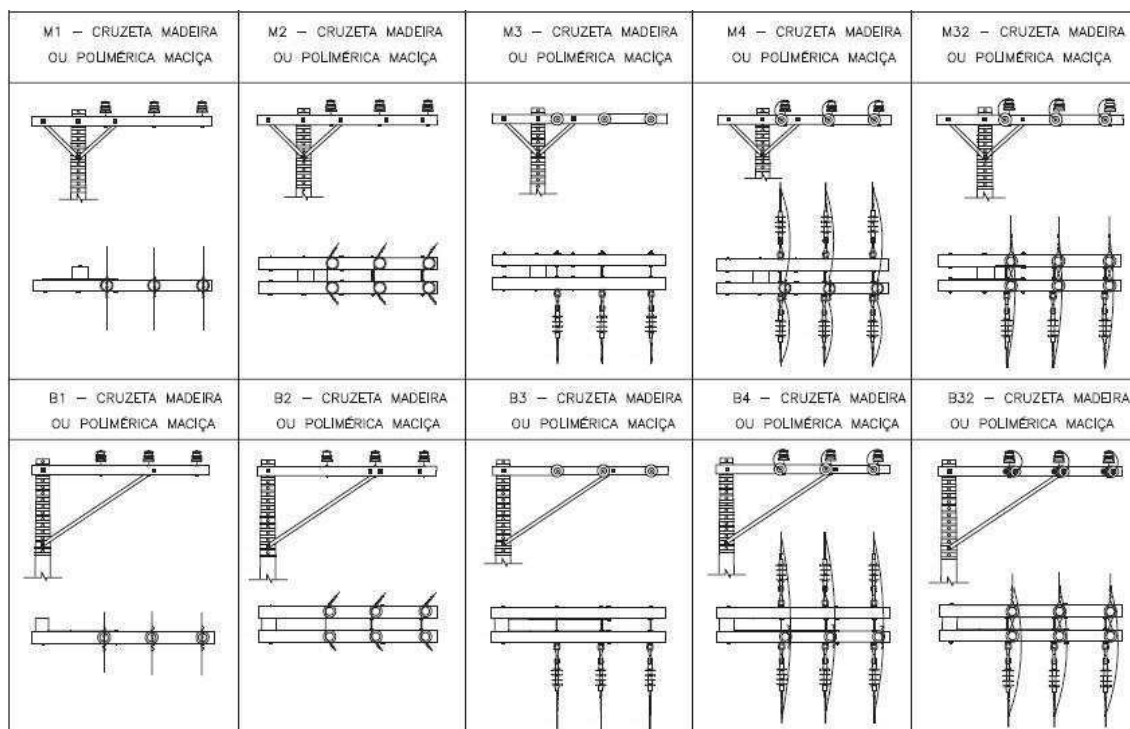


Figura 15. Estruturas Primárias Básicas tipo M e B.

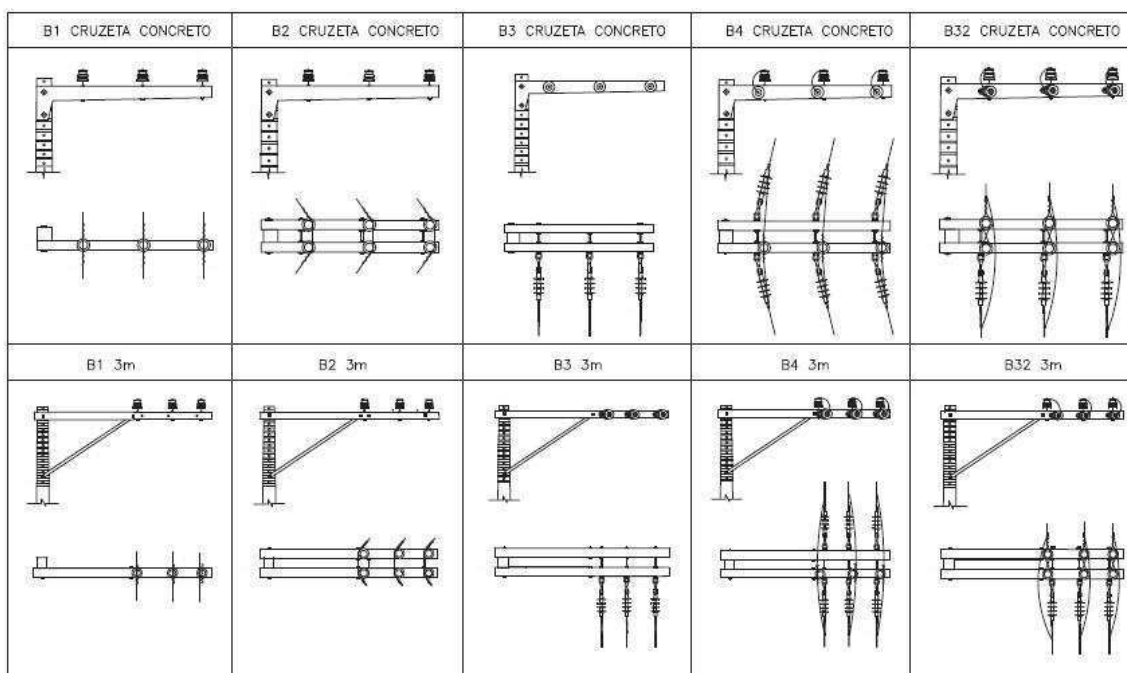


Figura 168. Estruturas Primárias Básicas tipo B.

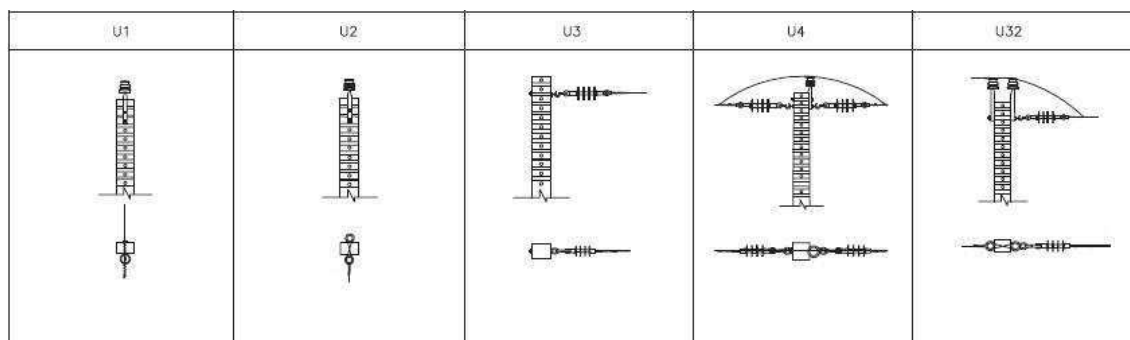


Figura 17. Estruturas Primárias Básicas tipo U.

ANEXO B – NDU.

Segue as Normas da Distribuição Unificadas, na qual se realizam as obras no setor da distribuição da Energisa Paraíba (EPB):

- NDU 001: Fornecimento em energia secundária até 3 unidades.
- NDU 002: Fornecimento de energia elétrica em tensão primária.
- NDU 003: Fornecimento de energia a agrupamentos ou uso acima de 3 unidades.
- NDU 004: Instalações básicas para construção de redes urbanas.
- NDU 005: Instalações básicas para construção de redes rurais.
- NDU 006: Critérios básicos para elaboração de projetos de redes urbanas.
- NDU 007: Critérios básicos para elaboração de projetos de redes rurais.
- NDU 008: Transformadores para redes aéreas de distribuição.
- NDU 009: Critérios para compartilhamento de infra-estrutura da rede elétrica de distribuição.
- NDU 010: Padrões e especificações de materiais da distribuição.
- NDU 011: Homologação de fornecedores de equipamentos e materiais.
- NDU 013: Critérios para Conexão de Acessantes de Geração Distribuída - Conexão em Baixa Tensão.
- NDU 015: Critérios para Conexão de Acessantes de Geração Distribuída - Conexão em Média Tensão.
- NDU 016: Compatibilização da Arborização com as Redes de Distribuição de Energia Elétrica.
- NDU 018: Critérios básicos de projetos e construções de redes subterrâneas em condomínios.
- NDU 019: Exigências mínimas para interligação de gerador de consumidor primário com a rede de distribuição da Energisa com paralelismo permanente.

- NDU 020: Exigências mínimas para interligação de gerador de consumidor primário com a rede de distribuição da Energisa com paralelismo momentâneo.
- NDU 021: Adendo às normas de distribuição unificadas à NR10.

