



**Universidade Federal de Campina Grande**

**Centro de Engenharia Elétrica e Informática**

Curso de Graduação em Engenharia Elétrica

RUBEM DANILO REZENDE SOARES

**RELATÓRIO DE ESTÁGIO SUPERVISIONADO**

Fevereiro de 2013

RUBEM DANILO REZENDE SOARES

## RELATÓRIO DE ESTÁGIO SUPERVISIONADO

*Relatório de Estágio Supervisionado submetido  
à Unidade Acadêmica de Engenharia Elétrica  
da Universidade Federal de Campina Grande  
como parte dos requisitos necessários para a  
obtenção do grau de Bacharel em Ciências no  
Domínio da Engenharia Elétrica.*

Orientador:

Professor Edson Guedes da Costa, Dr. Sc

Campina Grande, Paraíba  
Fevereiro de 2013

RUBEM DANILO REZENDE SOARES

## RELATÓRIO DE ESTÁGIO SUPERVISIONADO

Relatório de Estágio Supervisionado submetido à  
Unidade Acadêmica de Engenharia Elétrica da  
Universidade Federal de Campina Grande como parte dos  
requisitos necessários para a obtenção do grau de  
Bacharel em Ciências no Domínio da Engenharia Elétrica.

Aprovado em        /        /

**Aluno**  
Universidade Federal de Campina Grande

**Professor Edson Guedes da Costa, Dr. Sc**  
Universidade Federal de Campina Grande  
Orientador, UFCG

Dedico este trabalho à minha família.  
Aos meus amigos, pelo apoio durante o curso.  
Aos professores que contribuíram para minha  
formação.

## AGRADECIMENTOS

Agradeço a Deus, em primeiro lugar, pela minha vida e pelo dom da perseverança, que me permitiu concluir este trabalho.

Agradeço também à minha mãe, Gorete, ao meu pai, Clóvis, por terem se esforçado tanto para me proporcionar uma boa educação, por terem me dado força e coragem elementos essenciais para superação de todas as adversidades ao longo desta caminhada. Agradeço também à minha irmã, Nara, por seu apoio incondicional.

Particularmente, estendo meu agradecimento ao professor Edson Guedes e ao professor Genoilton pela oportunidade de estágio, orientação e supervisão.

Agradeço, em especial, aos funcionários do LAT, mais especificamente a Eduardo, Adriano e Chico, por toda a ajuda durante a realização do estágio.

Enfim, agradeço a todos que de alguma forma, passaram pela minha vida e contribuíram para a construção de quem sou hoje.

## RESUMO

Neste relatório, são apresentadas atividades desenvolvidas pelo aluno Rubem Danilo Rezende Soares durante realização de Estágio Supervisionado no Laboratório de Alta Tensão (LAT) do Departamento de Engenharia Elétrica (DEE) da Universidade Federal de Campina Grande (UFCG), sob orientação e supervisão do professor Edson Guedes da Costa, no período de 13 de novembro a 12 de dezembro de 2012. São listadas atividades de: ensaios em hastes isolantes; troca de óleo de um transformador que apresentava descargas elétricas em seu interior; ensaios de Equipamentos proteção Individual (EPI) para trabalho em linhas vivas, requisitados pela empresa PRENER Comércio de Materiais Elétricos Ltda; ensaio de descargas parciais e acompanhamento e participação nas montagens e execução de experimentos para funcionários do mestrado profissional da CHESF.

## LISTA DE ILUSTRAÇÕES

Figura 1 - Fotografia do Laboratório de Alta Tensão .....	13
Figura 2 - Fotografia do laboratório de Alta Corrente (a) Gerador de Impulso de Corrente e (b) Mesa de Controle .....	14
Figura 3 - Fotografia da Sala do Kit de Alta Tensão (a) Kit de Alta Tensão e (b) Mesa de Controle .....	15
Figura 4 - Circuito do Gerador de Impulso de Corrente .....	17
Figura 5 - Fotografia do transformador com defeito .....	18
Figura 6 - Fotografia do transformador aberto .....	19
Figura 7 - Fotografia da estufa utilizada para colocar o transformador .....	20
Figura 8 - Fotografia do transformador e do divisor de tensão capacitivo .....	22
Figura 9 - Fotografia do multímetro utilizado para medição da corrente de fuga .....	22
Figura 10 - Luvas isolantes de borracha. (Fonte: <a href="http://www.protefix.com.br">www.protefix.com.br</a> ) .....	26
Figura 11- Esquema para realização de ensaios em luvas isolantes. (Fonte: Manual de Instruções Técnicas, 2006). .....	28
Figura 12 - Fotografia do arranjo utilizado para ensaio elétrico em luvas isolantes. ....	29
Figura 13 - Fotografia de lençóis isolante: (a) Lençol isolante com entalhe (b) Lençol isolante inteiro.(Fonte: <a href="http://www.vm8.com.br">www.vm8.com.br</a> ) .....	31
Figura 14 - Fotografia do arranjo utilizado para ensaio elétrico em lençol isolante .....	33
Figura 15 - Estilo das mangas isolantes:(a) manga isolante do estilo A que é apresentada em forma reta (b)manga isolante do estilo A que é apresentada em forma curvada .....	34
Figura 16 - Montagem com manga invertida .....	36
Figura 17 - Montagem em U .....	37
Figura 18 - Montagem com a manga reta .....	38
Figura 19 - Fotografia do arranjo utilizado para ensaio elétrico em mangas isolantes .....	40
Figura 20 - Manga isolante reprovada no ensaio elétrico .....	41
Figura 21 - Esquema de montagem para ensaio em cobertura rígida. (Fonte: Manual de Instruções Técnicas, 2006) .....	44
Figura 22 - Fotografia do arranjo para ensaio elétrico em cobertura rígida para condutor .....	45
Figura 23 - Fotografia do arranjo para ensaio elétrico em cobertura flexível .....	46
Figura 24 - Fotografia do arranjo para ensaio em coberturas protetoras circulares .....	48
Figura 25 - Fotografia da cobertura protetora circular reprovada durante a inspeção visual .....	49
Figura 26 - Fotografia da cobertura protetora circular reprovada no ensaio devido à ocorrência de perfuração .....	49
Figura 27 - Cobertura para Cruzeta .....	50
Figura 28 - Esquema de montagem para ensaio de cobertura para cruzeta. (Fonte: Manual de Instruções Técnicas, 2006). .....	50
Figura 29 - Fotografia do arranjo utilizado para ensaio elétrico em escada extensiva .....	53
Figura 30 - Eletrodos de guarda usados para o ensaio de varas ou bastões de manobra .....	54

Figura 31 - Esquema de montagem para ensaio de bastões e varas de manobra. (Fonte: Manual de Instruções Técnicas, 2006) .....	55
Figura 32 - Fotografia do arranjo utilizado para ensaio elétrico em bastão isolante .....	57
Figura 33 - Fotografia do arranjo utilizado para o ensaio elétrico em vara de manobra .....	58
Figura 34 - Esquema para ensaio em <i>Liner</i> Isolante.....	60
Figura 35 - Fotografia do arranjo utilizado para o ensaio elétrico em vara de manobra .....	60
Figura 36 - Circuito para medição de detecção de Descargas Parciais. (Fonte: IEC 60270).....	63
Figura 37 - Fotografia da amostra em teste .....	64
Figura 38 - Representação das falhas no interior da amostra .....	64
Figura 39 - Fotografia da Célula de Teste (a)Fechada e (b) Aberta .....	65
Figura 40 - Software LDS-6 no notebook que está sobre o detector de DP .....	65



## LISTA DE TABELAS

Tabela 1 - Tensões de ensaio e correntes de fuga para luvas isolantes.....	26
Tabela 2 - Tamanho das Luvas.....	27
Tabela 3 - Comprimento das Luvas.....	27
Tabela 4 - Resultados dos ensaios das luvas isolantes.....	30
Tabela 5 - Classes de isolamento, tensão de teste e distância entre eletrodos. ....	31
Tabela 6 - Tabela para cálculo do tamanho dos eletrodos em função da classe de isolamento .....	32
Tabela 7 - Resultados dos ensaios dos lençóis isolantes. ....	33
Tabela 8 - Tensões de ensaio para mangas isolantes. ....	35
Tabela 9 - Distância entre os eletrodos.....	36
Tabela 10 - Resultados dos ensaios em mangas isolantes .....	40
Tabela 11 - Tensão de uso das coberturas em função da classe de isolamento .....	41
Tabela 12 - Tensão e tempo de ensaio de Tensão Aplicada .....	42
Tabela 13 - Tensão mínima para ensaio de Centelhamento .....	42
Tabela 14 - Diâmetro para eletrodos internos em função da classe de isolamento.....	43
Tabela 15 - Distância entre eletrodos para os ensaios em coberturas rígidas .....	43
Tabela 16 - Resultados dos ensaios das hastes rígidas .....	45
Tabela 17 - Resultados dos ensaios em coberturas flexíveis .....	47
Tabela 18 - <i>Resultado dos ensaios em coberturas circulares</i> .....	48
Tabela 19 - Resultado do ensaio para cobertura em cruzeta.....	51
Tabela 20 - Valores máximos de corrente de fuga para ensaios em bastão e escadas .....	52
Tabela 21 - Resultado de ensaio em escada extensiva.....	53
Tabela 22 - Valores de corrente para ensaio elétrico em bastão .....	56
Tabela 23 - Resultados dos ensaios para Bastão Isolante .....	57
Tabela 24 - Resultado dos ensaios para Varas de Manobra.....	58
Tabela 25 - Resultado do ensaio elétrico no Liner Isolante.....	61

## SUMÁRIO

1	Introdução.....	11
2	Ambiente das Atividades Realizadas.....	12
2.1	Laboratório de Alta Tensão.....	12
2.2	Laboratório de Materiais Elétricos.....	13
2.3	Laboratório de Sistemas Elétricos.....	13
2.4	Laboratório de Alta Corrente .....	14
2.5	Sala do Kit de Alta Tensão .....	14
2.6	Laboratório de Instalações Elétricas .....	15
3	Atividades Realizadas .....	16
3.1	Ensaio em Hastes de Aterramento.....	16
3.2	Manutenção de Transformador .....	18
3.3	Ensaio em Equipamentos para Manutenção de Linhas energizadas.....	21
3.3.1	Procedimentos Quanto ao Local de Ensaio e à Segurança Pessoal .....	23
3.3.2	Limpeza do Material.....	24
3.3.3	Limpeza do Equipamento de Ensaio .....	25
3.3.4	Ensaio em Luvas Isolantes .....	25
3.3.5	Ensaio em Lençóis Isolantes .....	30
3.3.6	Ensaio em Mangas Isolantes .....	34
3.3.7	Coberturas Protetoras .....	41
3.3.8	Ensaio em Coberturas Protetoras para Condutor .....	43
3.3.9	Ensaio em Cobertura Protetora Circular .....	47
3.3.10	Ensaio em Cobertura para Cruzeta.....	50
3.3.11	Ensaio em Escada Extensiva .....	51
3.3.12	Ensaio em Bastão Isolante.....	54
3.3.13	Ensaio em <i>Liner</i> isolante .....	59
3.4	Ensaio de Descargas Parciais.....	62
3.5	Participação nos Experimentos do Mestrado Profissional da CHESF .....	67
4	Conclusão .....	68
	Bibliografia.....	69

# 1 INTRODUÇÃO

Durante o curso de Engenharia Elétrica na universidade, o aluno tem amplas oportunidades de engrandecer seu conhecimento teórico, formando uma base sólida para sua vida profissional. No entanto, engenharia se faz com teoria e prática. Apesar de atividades de algumas disciplinas de laboratório, o aluno só virá a desenvolver definitivamente este caráter prático em sua vida profissional. O Estágio Curricular é então, um importante ponto inicial para o desenvolvimento de conhecimentos práticos, contribuindo grandemente para o aperfeiçoamento da desenvoltura do aluno no âmbito profissional. Além de contribuir também para a prática do trabalho em grupo, ajudando a melhorar as relações com outras pessoas no ambiente profissional, qualidade bastante apreciada no mercado de trabalho.

A finalidade do estágio é a complementação curricular, que visa estimular o estudante a colocar em prática os conhecimentos teóricos adquiridos durante sua formação acadêmica. Sendo assim, percebe-se a importância do estágio na formação profissional do engenheiro, visto que, à medida que as atividades práticas são executadas, ele terá suas habilidades cada vez mais estimuladas e aperfeiçoadas.

Este relatório tem como objetivo apresentar as atividades que foram desenvolvidas durante a realização do estágio curricular obrigatório realizado no Laboratório de Alta Tensão (LAT) da Universidade Federal de Campina Grande (UFCG) durante o período de 13/11/2012 a 12/12/2012, sob orientação e supervisão do Professor Edson Guedes da Costa.

Durante o período do estágio foram desenvolvidas atividades de: ensaios em hastes isolantes; troca de óleo de um transformador que apresentava descargas elétricas em seu interior; ensaios de equipamentos para trabalho em linhas vivas, visando a segurança dos trabalhadores e cumprimento das normas vigentes, requisitados pela empresa PRENER Comércio de Materiais Elétricos Ltda; ensaio de descargas parciais; acompanhamento e participação nas montagens e execução de experimentos para funcionários do mestrado profissional da CHESF.

## 2 AMBIENTE DAS ATIVIDADES REALIZADAS

O Laboratório de Alta Tensão (LAT) começou a ser implantado em 1974, graças a uma associação de recursos nacionais com os de algumas cooperações técnicas internacionais. Hoje esse laboratório é, dentro de sua especialidade, o mais equipado do Norte-Nordeste do país, com uma área construída de 1050 m<sup>2</sup> [1].

Desde sua implantação várias empresas buscam o laboratório para realizarem ensaios elétricos, de recebimento e pós-reparos eletromecânicos, além de apoio às pesquisas de desenvolvimento de equipamentos. Dentre as diversas empresas, destacam-se CHESF, PETROBRAS, CEAL, Energisa, etc.

Nas dependências do LAT encontram-se os seguintes laboratórios: Laboratório de Alta Tensão, Laboratório de Materiais Elétricos, Laboratório de Sistemas Elétricos, Laboratório de Alta Corrente, Sala do Kit de Alta Tensão, Laboratório de Instalações Elétricas.

Dentre os equipamentos mais importantes do LAT, destacam-se: transformadores de potência ligados em cascata que permitem a geração de até 600 kV, em corrente alternada; Gerador de impulsos de alta tensão, 700 kV e 36 kJ; Gerador de impulsos de alta corrente, 160 kA, 100 kV, onda 8/20 µs; Kit didático para alta tensão, 100 kV; Digitalizador de formas de onda; Detector de descargas parciais; Ponte Schering e capacitores padrão [1].

### 2.1 LABORATÓRIO DE ALTA TENSÃO

O Laboratório de Alta Tensão é o principal ambiente dentro do LAT. Nele são realizados os ensaios mais exigentes em termos de potência, visto que possui equipamentos como os transformadores de potencial em cascata, que permitem a geração de até 600 kV, e o gerador de impulsos de alta tensão (700 kV, 36 kJ), com o qual se realizam ensaios em transformadores, isoladores, disjuntores e chaves. A cascata de transformadores pode suprir tensões de até 600 kV com uma corrente de 1 A.

Dentre os ensaios realizados nesse salão tem-se: ensaios de validação de modelos computacionais, ensaios de tensão suportável, ensaios de envelhecimento,

ensaios de descargas e ensaios de verificação de isolamento em equipamentos de manutenção de linha viva. Na figura 1 pode ser visualizado o Salão de Alta Tensão.



Figura 1- Fotografia do Laboratório de Alta Tensão

## 2.2 LABORATÓRIO DE MATERIAIS ELÉTRICOS

Este é um laboratório de ensino na graduação que utiliza principalmente o Laboratório de Alta Tensão e o Kit de Alta Tensão para realizar experimentos como medição de capacitância, permissividade e perdas em dielétricos, determinação da rigidez dielétrica de óleos isolantes, estudo da distribuição de tensão em cadeia de isoladores, curva de magnetização e ciclo de histerese para núcleo de transformadores, introdução ao estudo de descargas em gases e caracterização elétrica de varistores.

## 2.3 LABORATÓRIO DE SISTEMAS ELÉTRICOS

O Laboratório de Sistemas Elétricos é utilizado pelos alunos que cursam a disciplina de mesmo nome. Nele são realizadas montagens e medições necessárias para as análises das grandezas elétricas, na forma de experimentos que tangem tensões e correntes de circuito indutivo, correção do fator de potência, tensões e correntes em um circuito trifásico equilibrado, medição da potência ativa e reativa nos circuitos trifásicos.

## 2.4 LABORATÓRIO DE ALTA CORRENTE

O Gerador de Impulso de Corrente presente na sala é utilizado pelas disciplinas Laboratório de Equipamentos Elétricos e Técnicas de Alta Tensão, no âmbito da graduação, como também pelos alunos da pós-graduação através da realização de ensaios experimentais e de projetos de pesquisa, principalmente envolvendo para-raios e injeção de corrente em malha de aterramento. A capacidade do gerador de impulso de corrente é de 100 kA, 100 kV, 80 kJ. Na figura 2 podem ser vistos tanto o Gerador de Impulso de Corrente quanto a sua mesa de controle.

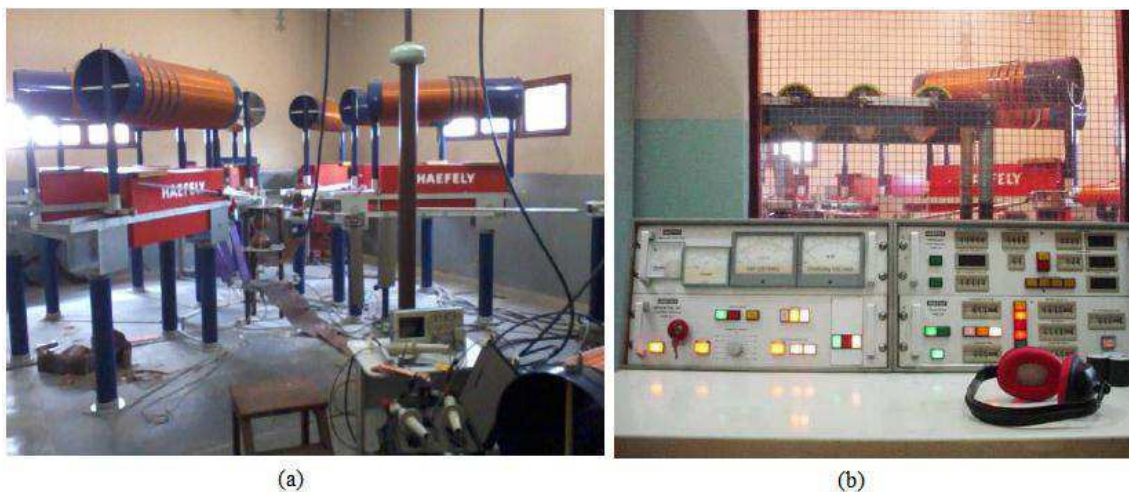


Figura 2-Fotografia do laboratório de Alta Corrente (a) Gerador de Impulso de Corrente e (b) Mesa de Controle

## 2.5 SALA DO KIT DE ALTA TENSÃO

O Kit de Alta Tensão é composto por um conjunto de equipamentos: possui um transformador de 5 kVA que eleva a tensão de 0 a 100 kV a partir de uma entrada de 220 V, capacitores de alta tensão, resistores de alta tensão, espinterômetros, camaras para descargas em gases ou vácuo, dentre outros.

A tensão é controlada por uma mesa que aciona um regulador de tensão por comandos manuais. No painel encontra-se a informação de tensão em um voltímetro de pico obtida por um divisor capacitivo.

O laboratório é utilizado em algumas disciplinas da graduação (Materiais Elétricos, Técnicas de Alta Tensão e Equipamentos Elétricos) e também pelos alunos da pós-graduação. Na figura 3 pode ser visualizada a sala onde está localizado o kit de alta tensão.



Figura 3- Fotografia da Sala do Kit de Alta Tensão (a) Kit de Alta Tensão e (b) Mesa de Controle

## 2.6 LABORATÓRIO DE INSTALAÇÕES ELÉTRICAS

O Laboratório de Instalações Elétricas possui uma infraestrutura de rede elétrica em concordância com a NBR 5410. A disciplina Laboratório de Instalações Elétricas dispõe de experimentos como: Fotometria; Instalações prediais; Comandos elétricos; Introdução ao uso de Controladores Lógicos Programáveis (CLP); e Instalação de Sistemas de Proteção contra Descargas Atmosféricas.

### 3 ATIVIDADES REALIZADAS

Durante o estágio, no Laboratório de Alta Tensão, realizaram-se as atividades de ensaios em hastes de aterramento, troca de óleo do transformador da Sala do Gerador de Impulso de Corrente, ensaios em equipamento de proteção individual (EPI) e ferramentas para manutenção de linhas energizadas, ensaios de Descargas Parciais (DP) e ajuda na montagem e execução de experimentos para funcionários do mestrado profissional da CHESF.

#### 3.1 ENSAIOS EM HASTES DE ATERRAMENTO

O aterramento eficiente de um sistema de energia elétrica é de fundamental importância para que o sistema possa operar corretamente, garantindo a continuidade do serviço, o desempenho eficiente do sistema de proteção e mantendo os potenciais dentro de limites de segurança para as pessoas e para os equipamentos. Sendo assim, sua integridade elétrica e mecânica, permitindo o escoamento da corrente para o solo, tem um impacto direto sobre o desempenho e a confiabilidade do sistema elétrico como um todo [2].

Algumas aplicações requerem baixos valores de resistência de aterramento. Existem técnicas para diminuir um possível alto valor da resistência de aterramento; uma dessas técnicas utiliza concreto envolvendo as hastes de aterramento.

O concreto apresenta características elétricas que permitem uma boa propagação da corrente. A melhoria da resistência de aterramento obtida se deve a capacidade do concreto de reter água e de aumentar a área de contato entre o eletrodo de aterramento e o solo. Além disso, a estrutura de concreto contribui para a fixação do eletrodo ao solo e protege o mesmo contra a corrosão [2].

Outra técnica, visando a diminuição da resistência de aterramento, consiste no tratamento químico do solo utilizando a bentonita. Devido às suas propriedades, a bentonita reduz a resistividade do solo ao redor do eletrodo de terra em que ela foi inserida.



Com o objetivo de avaliar o comportamento e aprofundar os resultados dos sistemas de aterramento desenvolvidos por [2], iniciaram-se os ensaios com aplicação de impulsos de corrente (similares a uma descarga atmosférica), utilizando um gerador de impulsos de corrente, analisando os sinais obtidos de tensão e corrente. O objetivo inicial era realizar medições nas 5 hastes de três tipos diferentes, sendo 1 haste de aterramento convencional, 2 hastes revestidas por concreto e 2 hastes revestidas por concreto dopado com bentonita, além das três malhas de aterramento. No entanto, devido a um problema no transformador do Gerador de Impulso de Corrente, os ensaios foram suspensos, sendo ensaiadas somente uma haste do tipo convencional e outra do tipo concretada.

Os impulsos de corrente, característicos de descargas atmosféricas, foram simulados utilizando o gerador de impulso (80 kJ/100 kV) da Haefely (Figura 2), existente no LAT/UFCG. Para captação das formas de onda, utilizou-se um osciloscópio de quatro canais, onde em um canal captava-se a forma de onda da tensão sobre a haste e, em outro canal, captava-se a forma de onda da tensão sobre o resistor *shunt*. Com essa última forma de onda, dividindo-se o valor da tensão, ponto a ponto, pelo valor do resistor, obtém-se o valor da corrente.

Na Figura 4 está representado o circuito do gerador de impulso de corrente, preparado para gerar impulsos de corrente, com forma de onda similar a forma 8/20  $\mu$ s.

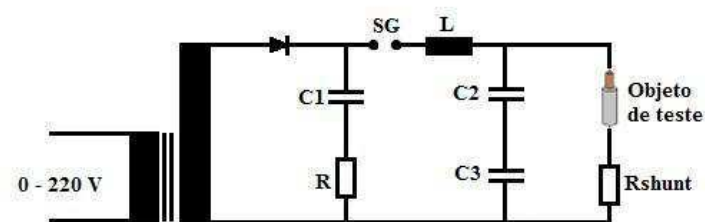


Figura 4-Circuito do Gerador de Impulso de Corrente

Durante os ensaios houve um problema no transformador do circuito do Gerador de Impulso, impedindo que as atividades prosseguissem. No entanto, o problema com o transformador resultou em outra atividade a ser realizada durante o estágio supervisionado.

### 3.2 MANUTENÇÃO DE TRANSFORMADOR

Durante a realização dos ensaios nas hastes de aterramento, o transformador utilizado no Gerador de Impulso de Corrente começou a apresentar defeito. Não era possível alcançar a tensão de carregamento do secundário do transformador, e durante essa tentativa de elevação da tensão era possível perceber um ruído causado pelas descargas elétricas no interior do transformador. Após discussões, o professor Edson Guedes sugeriu a troca do óleo do transformador como possível forma de resolução do problema apresentado. O transformador defeituoso pode ser visto na fotografia da figura 5.



Figura 5- Fotografia do transformador com defeito

Para a troca do óleo do transformador foi necessária a retirada da tampa do transformador, que foi feita com muito cuidado para que não caísse qualquer tipo de sujeira e pedaços da cortiça, que faziam a vedação, no interior do mesmo. Uma vez que qualquer tipo de sujeira no interior do transformador contaminaria o óleo. O transformador sem a tampa pode ser visualizado na fotografia da Figura 6.

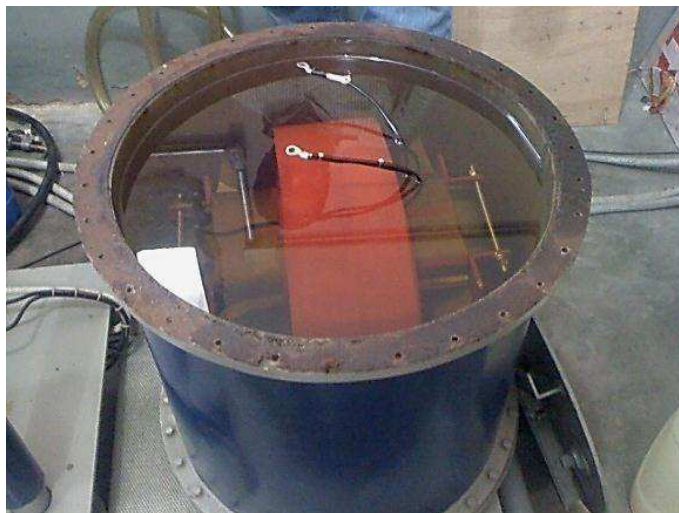


Figura 6- Fotografia do transformador aberto

Para a retirada do óleo de dentro do transformador foi utilizada uma mangueira, utilizando o processo de sifonagem. Como não foi possível a retirada de todo o óleo, o transformador foi colocado em uma posição inclinada, durante alguns minutos, para que uma maior quantidade de óleo fosse retirada do transformador antes que ele fosse para a estufa.

Após a retirada do óleo, utilizando uma lixa, foi feita uma limpeza na área ocupada pela cortiça, tanto na parte do tanque quanto na parte da tampa, retirando a ferrugem existente. Em seguida, utilizando uma estopa, foi feita uma limpeza no interior do transformador, retirando pequenos resíduos. Feito isso, o transformador e a tampa foram colocadas em uma estufa no próprio laboratório por um período de 72 horas. Este procedimento é importante para que não se reste umidade no transformador. A fotografia da estufa utilizada pode ser vista na Figura 7.



Figura 7- Fotografia da estufa utilizada para colocar o transformador

Durante o tempo em que o transformador passou dentro da estufa foi providenciado o novo óleo, cedido pela CHESF (Companhia Hidrelétrica do São Francisco), que seria utilizado para enchê-lo e a fabricação de um novo material para sua vedação. Devido à indisponibilidade de cortiça, e com autorização do professor Edson Guedes, o material utilizado para vedação foi borracha sintética.

De posse do óleo e do material para realizar a vedação, o transformador foi completado com o óleo, fechado e colocado no seu lugar, junto ao Gerador de Impulso de Corrente. No entanto, durante os testes iniciais, o transformador em questão voltou a apresentar defeitos com a ocorrência de descargas elétricas internas.

Em outro momento, posteriormente, o transformador foi aberto novamente e trocado o material de vedação de borracha sintética por um de cortiça, pois é o material ideal para esse tipo de vedação, porém, esse processo não foi acompanhado pelo autor do trabalho. Com essa troca o transformador encontra-se funcionando perfeitamente.

### 3.3 ENSAIOS EM EQUIPAMENTOS PARA MANUTENÇÃO DE LINHAS ENERGIZADAS

A manutenção em linha viva deve ser realizada mediante a adoção de procedimentos, metodologias e equipamentos que garantam a segurança dos trabalhadores. Para realização da manutenção em linha viva podem ser utilizados três métodos: método ao contato, método ao potencial e método à distância.

O método ao contato o trabalhador tem contato com a rede energizada, mas não entra em contato direto com potencial da rede elétrica, pois está devidamente isolado desta, utilizando equipamentos de proteção individual e equipamentos de proteção coletiva adequados à tensão da rede. No método ao potencial o trabalhador fica em contato direto com a tensão da rede, no mesmo potencial. Nesse método é necessário o emprego de medidas de segurança adicionais que garantam o mesmo potencial elétrico no corpo inteiro do trabalhador. Já no método à distância o trabalhador interage com a parte energizada através de procedimentos, estruturas, equipamentos e ferramentas isolantes apropriados [4].

A elevação do nível de segurança dos Equipamentos de Proteção Individual (EPI) e Coletiva (EPC) é um fator de grande importância na preservação da integridade física do trabalhador, principalmente em serviços com eletricidade, devido ao grande índice de riscos de acidentes. Dessa forma, os equipamentos de proteção requerem alto grau de confiabilidade para evitar a exposição do usuário a sérios riscos nos casos de ineficiência dos mesmos [5].

A implantação da nova versão da Norma Regulamentadora NR-10 (Segurança em Instalações e Serviços com Eletricidade) e as mudanças no sistema de certificação adotadas pelos órgãos governamentais tornaram necessária a implantação de laboratórios que realizem ensaios com extrema confiabilidade, a fim de fornecerem serviços para o cumprimento dessas exigências [5].

Todos os ensaios descritos adiante foram realizados no Laboratório de Alta Tensão (LAT) da UFCG solicitados pela empresa PRENER Comércio de Materiais Elétricos Ltda. Os equipamentos e instrumentos utilizados na execução do ensaio foram: gerador de tensão AC, 100 kV, divisor de tensão capacitivo, multímetro digital, termo higrômetro. Ao final do ensaio um laudo foi emitido, atestando se os equipamentos



encontram-se conforme as normas ou se foram reprovados. A fotografia dos equipamentos utilizados para execução dos ensaios pode ser vistos nas figuras 8 e 9.



Figura 8-Fotografia do transformador e do divisor de tensão capacitivo



Figura 9- Fotografia do multímetro utilizado para medição da corrente de fuga

A periodicidade recomendada de ensaios é de no máximo seis meses para luvas isolantes em uso e o primeiro gomo das varas de manobras convencionais e telescópicas em uso, podendo ser reduzida dependendo das características de trabalho, tipo de utilização ou outro motivo que possa implicar em deterioração anormal. As luvas isolantes novas devem ser sempre ensaiadas antes de colocada em uso e os valores da corrente de fuga registrados como dados iniciais importantes para futuras avaliações. Para as demais ferramentas e equipamentos de linha viva a periodicidade de ensaios recomendada é de no máximo um ano [4].

Alguns procedimentos devem ser levados em conta antes que o ensaio seja executado, observando-se alguns cuidados especiais quanto ao local de ensaio e à segurança pessoal, o material a ser ensaiado e o equipamento de ensaio.

### 3.3.1 Procedimentos Quanto ao Local de Ensaio e à Segurança Pessoal

Alguns cuidados referentes à segurança pessoal devem ser tomados por se tratar de ensaios realizados em alta tensão. Podem ser enumerados alguns desses cuidados:

- Realizar os testes em área com boa ventilação;
- Delimitar a área de risco de modo a evitar a aproximação de pessoas (especialmente crianças) ou animais;
- Manter o afastamento mínimo de objetos não envolvidos nos testes;
- Sinalizar adequadamente a área de risco com todos os meios possíveis (placas, luzes, sirenes, etc.) visando o afastamento de pessoas inadvertidas;
- Escolher uma área para os ensaios que não esteja sujeita a interferência de eventuais campos elétricos ou magnéticos que possam afetar os resultados dos ensaios;
- Aterrar a aparelhagem de teste, assim como todos os objetos metálicos próximos envolvidos nos testes (bancadas, caixas, mesas, grades, cubas, etc.);
- Observar os níveis admissíveis de concentração de ozônio, caso os ensaios sejam realizados em locais de pouca ventilação;

- Aterrar o circuito de Alta Tensão (AT) após a execução de cada ensaio, que deve ser devidamente aterrado antes de qualquer manipulação, sendo recomendável a utilização de luvas de borracha classe 2 (20 kV);
- Manter a distância mínima de 60 cm entre a alta tensão (AT) e quaisquer outros objetos (piso, grades, paredes, etc.).

O ambiente de ensaio deve ser conservado sempre limpo e seco, livre de contaminação atmosférica, como por exemplo: partículas em suspensão, poeira, etc. A rigor, é recomendável que o ensaio seja executado sempre com a umidade relativa do ar inferior a 70% e a temperatura ambiente de 20°C a 25°C para que se possa comparar o dielétrico sob teste, as condições ideais, com o resultado do teste anterior. Portanto, é de se esperar variações nos resultados dos ensaios em razão de ambientes diferentes (incluindo a altitude do local) [4].

A maioria dos cuidados que devem ser tomados, citados acima, foi realizada durante os ensaios. Contudo, devido à presença de outros equipamentos na Universidade e no próprio laboratório, não é garantido que o ambiente de ensaio esteja livre de interferência de eventuais campos elétricos ou magnéticos.

### 3.3.2 Limpeza do Material

Outro procedimento preliminar que deve ser levado em conta é o cuidado com a limpeza do material. O ensaio objetiva caracterizar a condição dielétrica do material e, dessa forma, a limpeza é imprescindível em todas as amostras a serem ensaiadas para que uma possível contaminação não possa falsear a análise.

Os materiais a serem ensaiados (luvas, mangas, lençóis, coberturas e superfícies isoladas dos cabos) devem ser limpos integralmente com água e sabão neutro com auxílio de esponja de nylon. Não devem ser utilizadas escovas com pelos duros, esponjas de aço ou lixas, pois podem danificar o material. Os solventes químicos não devem ser usados na limpeza de materiais do tipo plástico ou borracha. Para a limpeza de materiais de fibra de vidro podem ser utilizadas benzina ou acetona. Finalmente, a amostra só estará pronta para o teste após limpa adequadamente (e seca se for o caso) [4]. Durante os ensaios realizados, essas medidas quanto à limpeza do material não foram seguidas. Os objetos chegaram envolvidos em uma cobertura sem terem sido



limpos pela empresa solicitante; e não foram limpos antes de serem realizados os ensaios.

### 3.3.3 Limpeza do Equipamento de Ensaio

O equipamento de teste deve ser mantido sempre limpo e seco, preservando sua integridade operacional. É recomendável, quando estiver fora de operação, a utilização de coberturas de modo a evitar o acúmulo de poeira e umidade. Antes do início dos ensaios propriamente ditos devem ser verificadas as condições operacionais adequadas do aparelho conforme as recomendações anteriores e dos respectivos fabricantes [4].

O equipamento de teste não recebeu as devidas medidas quanto à limpeza no momento do ensaio, sendo utilizado da forma como já se encontrava. Contudo, os equipamentos encontravam-se em boas condições de operação.

Não havia presença de coberturas para proteger o equipamento do acúmulo de poeira e umidade. No entanto, o equipamento não apresentava sinais de qualquer tipo de sujeira.

### 3.3.4 Ensaio em Luvas Isolantes

O procedimento para ensaio de luvas isolantes (Figura 10) se baseia nas normas ASTM D 120 – 95 (Standard Specification Rubber Insulating Gloves), NBR 122- Luvas de segurança e NBR 10622 - Luvas isolantes de borracha.



Figura 10- Luvas isolantes de borracha [18].

Segundo a NBR 10622, as luvas devem ser fabricadas de modo a produzir acabamento uniforme sem apresentar emendas. As superfícies externas e internas das luvas devem estar isentas de irregularidades prejudiciais que possam ser constatadas através de inspeção visual.

As luvas devem ser dos seguintes tipos:

- Tipo I: não resistente ao Ozônio;
- Tipo II: resistente ao Ozônio

Toda luva isolante de borracha deve ter marcações de forma clara e permanente no dorso do punho, com as indicações características exigidas por norma (NBR 10622/99), entre as quais a classe aliada a cor do rótulo o que permite a sua identificação quanto ao valor da tensão de ensaio, conforme pode ser visto na Tabela 1 [4].

Tabela 1 – Tensões de ensaio e correntes de fuga para luvas isolantes.[4]

CLASSE DAS LUVAS	TENSÃO DE ENSAIO (V)	TENSÃO MÁXIMA DE USO (V)	DISTANCIA H (mm)	COR	CORRENTE MÁXIMA DE FUGA (mA)			
					L=267	L=356	L=406	L=457
00	2500	500	38	BEGE	6	10	12	14
0	5000	1000	38	VERMELHA	8	12	14	16
1	10000	7500	38	BRANCA	-	14	16	18
2	20000	17000	64	AMARELA	-	16	18	20
3	30000	26500	89	VERDE	-	18	20	22
4	40000	36000	127	LARANJA	-	-	22	24

Notas:

1. Exceto para luvas de classe 0 e 00, a tensão máxima de uso deve ser baseada na fórmula: tensão máxima de uso = 0,95 da tensão de ensaio – 2000 V.
2. Os valores de tensão (V) referem-se a valores eficazes.
3. L = comprimento da luva em milímetros.
4. A distância h refere-se a parte emersa da luva (tolerância + ou – 8mm).

Quanto ao tamanho, este deve ser obtido pelo perímetro interno da luva. Os tamanhos padronizados encontram-se na Tabela 2.

*Tabela 2- Tamanho das Luvas*

Nº	8	8,5	9	9,5	10	10,5	11	11,5	12
Tamanho(mm)	203	216	229	241	254	267	279	292	303

*Obs: A tolerância permissível no tamanho deve ser de  $\pm 13$  mm*

O comprimento deve ser obtido pela distância entre as extremidades do dedo médio e a outra extremidade da luva. Os comprimentos padronizados devem ser os constantes na Tabela 3.

*Tabela 3- Comprimento das Luvas*

Classe	00	0	1	2	3	4
Pequeno	267/356	267/356	356	356	356	-
Médio	-	406	406	406	406	406
Grande	-	457	457	457	457	457

*Obs: A tolerância permissível no comprimento deve ser de  $\pm 13$ mm*

Antes do início do ensaio deve-se limpar a luva interna e externamente com produtos neutros e esperar que ela seque completamente. Não se deve utilizar estufa para secagem do material e nunca usar derivados de petróleo em materiais confeccionados em borracha natural. A montagem para o ensaio da luva deve estar conforme o esquema representado na Figura 11.

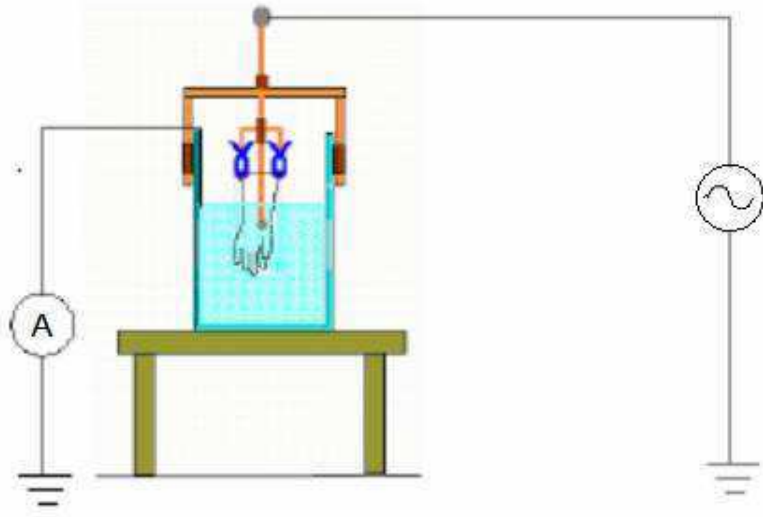


Figura 11 – Esquema para realização de ensaios em luvas isolantes [4].

Algumas condições devem ser observadas para realização do ensaio: [4]

- A luva não deve estar virada do avesso;
- Os níveis de água do recipiente e no interior da luva devem coincidir;
- A luva deve ser fixada por dispositivos de material isolante;
- A parte da luva acima da linha d'água deve estar rigorosamente seca;
- O eletrodo deve ser colocado de modo a aplicar a tensão elétrica uniformemente sobre toda a área ensaiada sem produzir efeito corona em qualquer ponto ou esforços mecânicos na luva;
- A água usada deve ser renovada a cada lote de, no máximo, 50 luvas ou quando se tornar necessário, devendo estar isenta de bolhas de ar ou material em suspensão;
- O ensaio deve ser executado à temperatura ambiente.

O procedimento para execução do ensaio deve ser da seguinte maneira: o terminal de saída do transformado deve ser conectado ao eletrodo que é introduzido na água contida no interior da luva. O outro terminal deve ser conectado a outro eletrodo que é introduzido na água da cuba do lado de fora, ou conectado ao próprio recipiente (cuba) desde que seja metálico e devidamente aterrado. Inicialmente em zero, a tensão deve ser elevada gradualmente, à razão aproximada de 3 kV/s, até atingir o valor de tensão de ensaio especificado na Tabela 1, o qual deve ser mantido por 1 (um) minuto, e em seguida retornar a tensão ao valor zero, também gradualmente.

A corrente de fuga através da luva, durante o ensaio de tensão aplicada não deve exceder os valores especificados na Tabela 1.

É recomendável que os registros de ensaios sejam mantidos para ensaios futuros para que possa ser feito um acompanhamento do acréscimo da corrente de fuga ao longo da vida útil da luva, podendo diminuir a periodicidade de ensaio ou retirá-la de uso tendo em vista razões de segurança.

➤ Ensaio

Ferramenta Ensaçada: Luva isolante de Borracha, classe 2/Tipo I

Na Figura 12, tem-se uma fotografia da montagem realizada para medição da corrente de fuga.



Figura 12– Fotografia do arranjo utilizado para ensaio elétrico em luvas isolantes.

Sabendo que a luva é classe 2, observando a Tabela 3 (verificando o comprimento) e em seguida a Tabela 1, sabe-se que o valor da tensão que deve ser aplicada é de 20 kV durante o período de 1 (um) minuto e que a corrente de fuga não deve exceder 16 mA. Em seguida anotou-se o valor da corrente de fuga, como pode ser visto na Tabela 4.

*Tabela 4 – Resultados dos ensaios das luvas isolantes*

<b>Nº de Série</b>	<b>Fabricante</b>	<b>Lado</b>	<b>Tamanho</b>	<b>Corrente (mA)</b>	<b>Laudo</b>
11063303	ORION	D	10	8,8	Aprovada
11063260	ORION	E	10	9,1	Aprovada
11063297	ORION	D	10	9,0	Aprovada
11063251	ORION	E	10	8,2	Aprovada

Alguns pontos devem ser revistos para realização do ensaio de luvas isolantes. O nível de água do recipiente e no interior da luva deve ser mais preciso, pois o nível de água colocada na luva não coincide com o do recipiente. Outro ponto, é que no momento de colocar água no interior da luva deve-se ter mais cuidado para que a parte da luva acima da linha d'água esteja rigorosamente seca. O eletrodo também precisa estar cuidadosamente colocado de modo a aplicar a tensão elétrica uniformemente sobre toda a área ensaiada, sem tocar na borracha, o que não é verificado na fotografia da montagem realizada.

### 3.3.5 Ensaio em Lençóis Isolantes

A norma ASTM-D1048/05 cobre os ensaios de aceitação para lençóis isolantes de borracha, para proteção de trabalhadores contra contatos acidentais com condutores, aparelhos ou circuitos elétricos vivos.

Os lençóis podem ser dos seguintes tipos:

- Tipo I: não resistente ao Ozônio;
- Tipo II: resistente ao Ozônio

Os lençóis seguem a mesma classificação de isolamento das luvas isolantes, dividido em 5 classes. Basicamente existem dois tipos de lençóis confeccionados em

borracha natural: os lençóis inteiriços e os lençóis bipartidos, como mostrados na Figura 13.

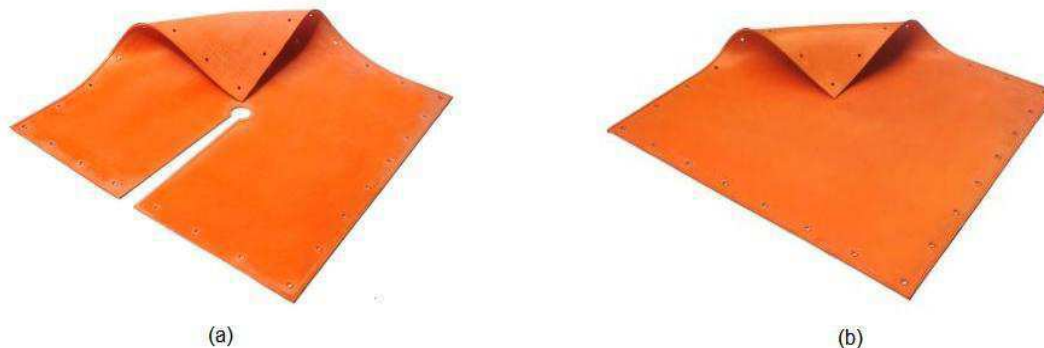


Figura 13 – Fotografia de lençóis isolante: (a) Lençol isolante com entalhe (b) Lençol isolante inteiriço [18].

Cada lençol deve ser submetido a um ensaio e deve suportar a tensão de ensaio de acordo com a classe isolante, como pode ser visto na Tabela 5.

*Tabela 5- Classes de isolamento, tensão de teste e distância entre eletrodos.*

Classe de Isolamento	Classe de Isolamento	Distância entre os eletrodos(mm)
0	5000	76
1	10000	76
2	20000	127
3	30000	178
4	40000	254

A montagem dos eletrodos para os dois tipos de lençóis, deve acompanhar a forma do lençol, e respeitar as classes de isolamento a que se destinam, bem como respeitar as distâncias entre eletrodos estabelecidas pela Tabela 5.

Aconselha-se que para cada classe de tensão e tipo de lençol, sejam confeccionados conjuntos específicos de ensaio, com os tamanhos dos eletrodos mudando em função da classe de tensão conforme a Tabela 6.

*Tabela 6-Tabela para cálculo do tamanho dos eletrodos em função da classe de isolamento*

Classe de Isolamento	Tamanho dos Eletrodos
0	L-38
1	L-38
2	L-63,5
3	L-89
4	L-127

Onde L representa a largura do lençol. Dessa maneira, um lençol com 1000 mm de largura e classe 2, terá eletrodos com tamanho 936,5 mm ( $1000-63,5=936,5$ ).

Os procedimentos para a realização do ensaio se resumem em colocar o lençol isolante sobre o eletrodo inferior que deve estar devidamente aterrado. Em seguida coloca-se o eletrodo superior sobre o lençol, começa-se a aplicar uma tensão elétrica de ensaio com um valor baixo e aumenta-se gradualmente a uma velocidade de aumento constante de aproximadamente 1000 V/s em corrente alternada, até atingir o nível de tensão de ensaio prescrito, ou até ocorrer uma falha. O período de ensaio inicia no instante em que a tensão de ensaio prescrita é alcançada. Convém que a tensão seja reduzida pelo menos até a metade do valor, salvo se uma perfuração elétrica tenha ocorrido, no final do período de ensaio antes de abrir o circuito de ensaio.

➤ Ensaio

Ferramenta Ensaçada: Lençol Isolante – (900 mm x 900 mm)

Na Figura 14, tem-se uma fotografia da montagem do ensaio realizado.





Figura 14 – Fotografia do arranjo utilizado para ensaio elétrico em lençol isolante

Sabendo que o lençol é classe 4, observando a Tabela 5, verifica-se que o valor da tensão que deve ser aplicada é de 40 kV durante o período de 1 (um) minuto. No entanto, a tensão aplicada foi de 20 kV. Ao final desse tempo, voltou-se a observar o lençol ensaiado. A Tabela 7 apresenta os resultados dos ensaios.

*Tabela 7- Resultados dos ensaios dos lençóis isolantes.*

Nº Série	Classe/Tipo	Fabricante	Condições	Laudos
1063*	4/2	RITZ	Usado	Aprovado
1043	4/2	RITZ	Usado	Aprovado

**\*Lençol bipartido**

O ensaio foi realizado de acordo com as normas técnicas. No entanto, a distância horizontal entre o eletrodo energizado (parte que fica em cima da manga ensaiada) e o eletrodo aterrado (na parte de baixo da manga) tem que ser medida no momento do ensaio para que a tensão seja aplicada uniformemente sobre a área de ensaio para minimizar o corona e a deformação mecânica do material [4].

O tempo de ensaio foi alterado para 1 minuto, baseado em considerações com relação à funcionalidade da cobertura de borracha. A cobertura de borracha trata-se de uma ferramenta usada para evitar o contato eventual do eletricitista com partes de

equipamentos ou redes energizadas, da mesma forma que as coberturas sólidas. Após discussões entre a COPEL e LACTEC, eles concluíram que o tempo de ensaio poderia ser reduzido a 1 minuto [4]. O que difere do valor de 3 minutos proposto pela norma ASTM-D1048/05.

### 3.3.6 Ensaio em Mangas Isolantes

As mangas isolantes são equipamentos de proteção individual, de borracha sintética ou natural, destinados a proteger o trabalhador contra choques elétricos que possam atingi-los no braço ou antebraço.

O ensaio descrito a seguir para mangas isolantes se baseia nas normas ASTM D 1051 – 95, Standard Specification Rubber Insulating Sleeves e NBR 10623- Mangas isolantes de borracha. Quanto à classificação, são divididas da mesma forma que as luvas e os lençóis: em cinco classes de isolamento e em dois tipos.

Com relação ao tipo, se dividem em:

- Tipo I: não resistente ao Ozônio;
- Tipo II: resistente ao Ozônio

As mangas podem ser fabricadas com estilos A e B, como mostra a Figura 15.

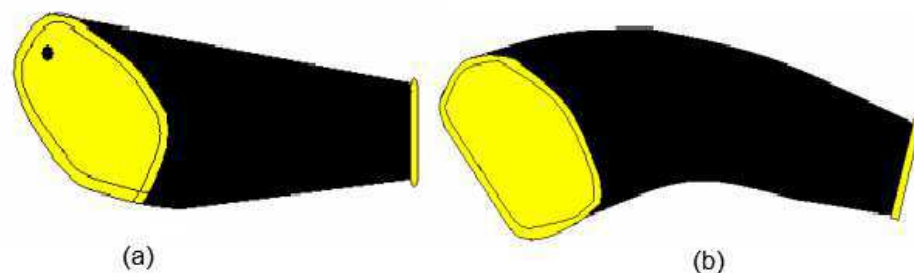


Figura 15-Estilo das mangas isolantes:(a) manga isolante do estilo A que é apresentada em forma reta  
(b)manga isolante do estilo A que é apresentada em forma curvada.[18]

Com relação à classe de isolamento, as mangas são apresentadas como é mostrado na Tabela 8.

Tabela 8- Tensões de ensaio para mangas isolantes.

Classe da manga	Tensão máxima de uso (kV)	Tensão de ensaio AC (kV)	Tensão de Ensaio DC (kV)	Distância entre eletrodos (mm)
0	1	5	20	76
1	7,5	10	40	76
2	17	20	50	127
3	26,5	30	30	178
4	36	40	70	254

De acordo com a norma NBR 10623, algumas condições devem ser observadas durante a realização do ensaio:

- Os ensaios devem ser feitos à temperatura ambiente;
- As mangas não devem estar viradas ao avesso;
- As partes das mangas que não estão em contato com os eletrodos devem estar secas;
- As mangas devem ser fixadas por prendedores de material isolante;
- A água utilizada no ensaio deve estar isenta de bolhas de ar e materiais em suspensão;
- O método de ensaio deve ser um dos quatro métodos a seguir.

#### I) Montagem Invertida

Devem-se seguir os seguintes passos para realização do ensaio:

- Inverter meia manga, puxando o punho através de sua parte interna, até formar uma cuba anular, como mostra a seção transversal da figura 16;
- Mergulhar a manga na água e encher a cuba com água até que os níveis dentro e fora da cuba sejam os mesmos;
- Observar a distância entre os eletrodos, conforme especificado na Tabela 9;

Tabela 9-Distância entre os eletrodos

Classe	Distância (mm)
0	76
1	76
2	127
3	178
4	254

Obs: Tolerância permissível  $\pm 25$  mm

- Esta montagem não deve ser usada para tensões acima de 10 kV- ca ou 50 kV-cc;
- As mangas devem ser observadas para evitar formação de arestas vivas, as quais podem provocar rupturas dielétricas prematuras nesses pontos.

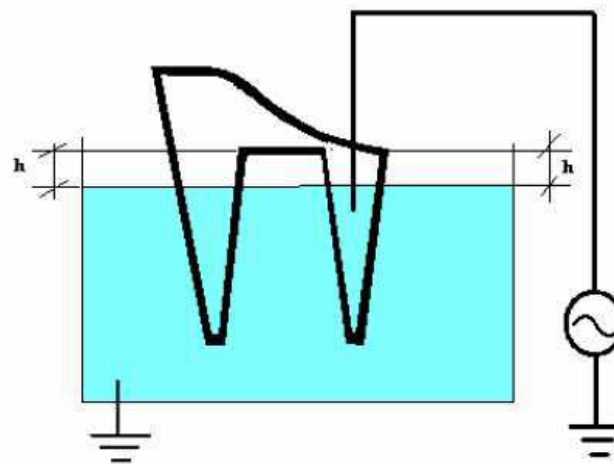


Figura 16- Montagem com manga invertida

## II) Montagem em U

Os procedimentos para este tipo de montagem são:

- Colocar um cilindro de material não condutor, tendo um peso específico maior que a água, através da manga, aproximadamente no ponto médio entre a extremidade do punho e do antebraço;
- Mergulhar a manga na água, com o cilindro no local, e enchê-la com água até que os níveis dentro e fora da manga sejam os mesmos. As extremidades do punho e antebraço devem ser equidistantes acima da linha da água, como mostra a seção transversal da Figura 17.

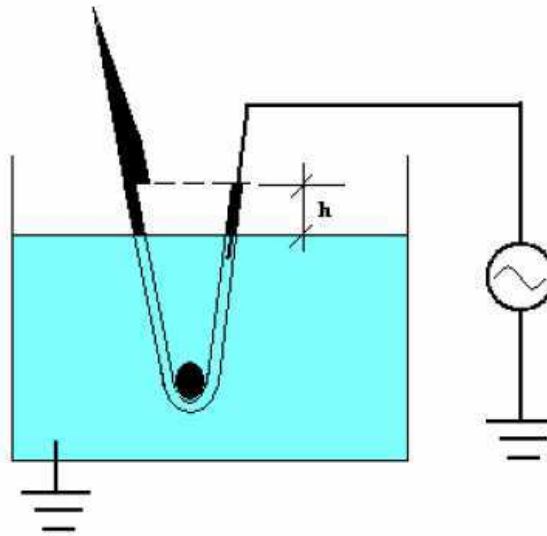


Figura 17- Montagem em U

- A distância entre os eletrodos deve seguir os valores descritos na tabela 9;
- Não deve ser usada para tensões acima de 20kV-ca ou 50kV-cc;
- Tomar cuidado para evitar formação de arestas vivas nas mangas, as quais podem provocar rupturas dielétricas prematuras nesses pontos.

### III) Montagem Reta

Devem-se seguir os seguintes passos para realização do ensaio:

- Colocar no tanque de ensaio, uma camada de líquido de alta rigidez dielétrica, tendo um peso específico maior que a água e insolúvel em água, a uma profundidade de aproximadamente 100 mm;
- Encher o tanque com água ao nível desejado;
- Mergulhar a manga com a extremidade do punho dentro da água, até aproximadamente 50 mm abaixo da superfície de separação entre os dois líquidos, como mostra a seção transversal da Figura 18

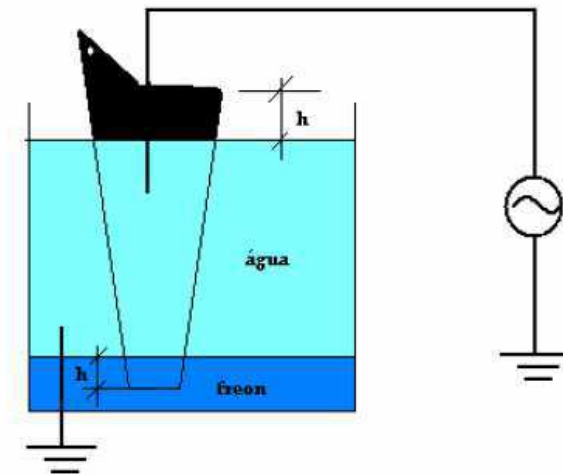


Figura 18-Montagem com a manga reta

- Observar a distância entre os eletrodos, descrito na Tabela 9;
- Evitar que as mangas dobrem-se fora do líquido dielétrico, quando são mergulhadas. O líquido dielétrico separa e isola eletricamente o eletrodo interno do externo;
- Usar esta montagem para todas as tensões, apesar de que deve ser necessário aumentar a profundidade de imersão no líquido dielétrico nas tensões mais altas.

#### IV) Montagem com esponja molhada

Devem-se seguir os seguintes passos para realização do ensaio:

- Uma lâmina metálica aterrada deve ser usada como mesa;
- Uma manta de borracha isolante resistente ao ozônio de 3,2 mm de espessura, com um furo de 76 mm de diâmetro, deve ser colocada sobre a mesa;
- Uma esponja úmida ou feltro úmido de 3,2 mm de espessura deve ser posicionado no furo como contato com a terra
- Num segundo pedaço de borracha isolante, resistente ao ozônio, de 3,2 mm de espessura, faça um recorte no formato da manga (retire o miolo recortado) e coloque esse segundo pedaço sobre a manta de borracha;
- Uma esponja úmida (eletrodo interno) de 50mm de espessura, é cortado no formato da manga e colocado em seu interior. Esse eletrodo interno de esponja deve ser 63 mm menor em cada extremidade;

- Um feltro úmido (como eletrodo externo) para cobrir externamente à manga, faz contato com a terra;
- A manga, contendo em seu interior a esponja, é então enrolada pelo feltro;
- Uma peça de borracha isolante, resistente ao ozônio, de 127 mm de largura e 3,2 mm de espessura, é colocada fechando a boca da manga na parte do ombro até uma distância de 50 mm da borda.

Para todos os tipos de montagem a tensão deve ser aplicada como indicado na Tabela 8, a uma taxa de 1 kV/s ca e 3 kV/s cc. Após atingir a tensão nominal de ensaio, a tensão deverá permanecer aplicada por um tempo de 1 (um) minuto. Ao término deste tempo deve-se reduzir a tensão até 50% do valor aplicado com a mesma taxa de elevação, quando a fonte poderá ser desligada.

➤ Ensaio

Ferramenta Ensaída: Mangas isolantes de Borracha, classe 2/Tipo II.

Dentre as várias montagens sugeridas, a utilizada neste ensaio foi a montagem invertida. Como as mangas ensaiadas são de classe de isolamento 2 (dois), aplicou-se uma tensão de 20 kV (60 Hz) durante um minuto. Passado esse tempo, em caso de perfuração ou disrupção elétrica da manga, a mesma estará reprovada.

Na Figura 19 tem-se uma fotografia do arranjo utilizado.



Figura 19-Fotografia do arranjo utilizado para ensaio elétrico em mangas isolantes

Na Tabela 10, é mostrado o resultado dos ensaios e o laudo técnico.

*Tabela 10- Resultados dos ensaios em mangas isolantes*

<b>N° de Série</b>	<b>Fabricante</b>	<b>Lado</b>	<b>Tamanho</b>	<b>Laudo</b>
2002255	ORION	E	10	Reprovada
2002296	ORION	D	10	Aprovada
2002302	ORION	D	10	Aprovada
-	ORION	E	10	Aprovada

O ensaio realizado com uma das mangas resultou na perfuração da mesma, como mostra a Figura 20.





Figura 20- Manga isolante reprovada no ensaio elétrico

O ensaio foi realizado conforme as normas. Mas, assim como as luvas, deve-se ter mais cuidado na quantidade de água para que os níveis dentro e fora da cuba sejam os mesmos.

### 3.3.7 Coberturas Protetoras

As coberturas protetoras devem ser consideradas como ferramentas usadas somente para evitar o contato acidental do trabalhador com as partes energizadas. A margem de segurança deve ser feita entre a máxima tensão para a qual elas são usadas e testadas, conforme a Tabela 11 [4].

Tabela 11- Tensão de uso das coberturas em função da classe de isolamento.

Classe	Tensão de uso (kV)	
	Fase-fase	Fase-terra
2	14,6	8,4
3	26,4	15,3
4	36,6	21,1
5	48,3	27
6	72,5	48,8

A inspeção visual das coberturas para detectar qualquer rachadura, riscos profundos, sujeiras, deformações, etc. é norma para todas as equipes de linha viva, pois

a segurança dos usuários depende da perfeita manutenção do seu equipamento. Sempre que houver qualquer dúvida, as respectivas coberturas não podem ser usadas e devem ser encaminhadas para ensaios elétricos [8].

Os ensaios elétricos feitos em coberturas protetoras podem ser de três tipos: ensaio de tensão aplicada, em que a tensão que se refere à classe de isolamento da ferramenta deve ser aplicada por um tempo determinado, como pode ser visto na Tabela 12; ensaio de centelhamento, em que a tensão de centelhamento é determinada pela elevação da tensão até que o centelhamento ocorra, como estabelecido na Tabela 13; e de corrente de fuga que é a corrente entre os eletrodos de terra e potencial, quando o objeto em teste esta energizado.

Tabela 12- Tensão e tempo de ensaio de Tensão Aplicada.

Classe	Tensão de ensaio (kV)		Tempo
	Fase-terra (60 Hz)	DC	
2	13	18	60
3	24	34	60
4	32	45	60
5	42	60	30
6	64	91	15

Tabela 13- Tensão mínima para ensaio de Centelhamento

Classe	Tensão de uso (kV)	
	Fase-fase	DC
2	14	20
3	25	35
4	34	48
5	43	61
6	67	95

Os testes poderão ser realizados em tensão alternada ou contínua, entre fase e terra, tomando-se os cuidados de realizar-se o aterramento após a tensão ser removida. Deve-se ter cuidado com trabalhos em corrente contínua, em função da tensão de retorno. O material deve estar limpo e descontaminado usando os produtos recomendados pelos fabricantes, deve-se determinar os eletrodos apropriados para cada cobertura, o eletrodo interno deve ser energizado e o eletrodo externo deve ser aterrado em todos os ensaios.

### 3.3.8 Ensaios em Coberturas Protetoras para Condutor

As coberturas protetoras para condutor são as que oferecem a maior área de proteção nas áreas energizadas e por isso que são as mais utilizadas nos trabalhos em linha viva.

- Tipo Rígida

As normas que regulamentam os ensaios em cobertura para condutores do tipo rígida, também conhecida como coberturas isolantes rígidas, para serviço em redes energizadas são: ASTM F 712, ASTM F 968 [4].

O eletrodo utilizado para a realização do ensaio deve seguir os diâmetros estabelecidos na Tabela 14.

*Tabela 14 - Diâmetro para eletrodos internos em função da classe de isolamento*

Classe	Diâmetro dos eletrodos internos(mm)	
	Mínimo	Máximo
2	6,4	19,1
3	6,4	19,1
4	6,4	19,1
5	12,7	38,1
6	19,1	50,8

A distância entre os eletrodos externo e interno deve seguir os valores estabelecidos na Tabela 15.

*Tabela 15- Distância entre eletrodos para os ensaios em coberturas rígidas*

Classe	Distância entre eletrodos(mm)
2	88
3	158
4	216
5	273
6	425

- Ensaio

Ferramenta Ensaída: Cobertura para condutor (rígida) -1500 mm

Para realização deste ensaio elétrico de tensão aplicada, utilizou-se um esquema de montagem semelhante ao da Figura 21.

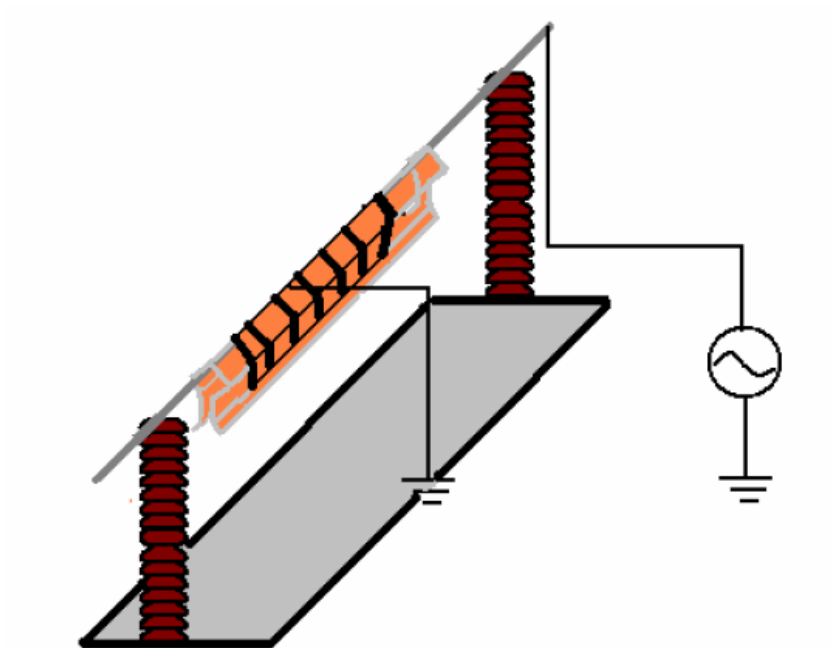


Figura 21- Esquema de montagem para ensaio em cobertura rígida. (Fonte: Manual de Instruções Técnicas, 2006)

O eletrodo interno à cobertura é aterrado, e ao eletrodo externo aplica-se uma tensão alternada (valor eficaz) com frequência de 60 Hz. Eleva-se a tensão alternada até 20 kV, mantendo a tensão aplicada pelo tempo de 1 (um) minuto.

A Figura 22 mostra a fotografia do ensaio em uma das coberturas ensaiadas. Na Tabela 16, têm-se os resultados dos ensaios nas coberturas e o laudo técnico de cada uma.



Figura 22- Fotografia do arranjo para ensaio elétrico em cobertura rígida para condutor

Tabela 16– Resultados dos ensaios das hastes rígidas

<b>Fabricante</b>	<b>N° série</b>	<b>Condições</b>	<b>Laudo</b>
RITZ	09-01131	Usada	Aprovada
RITZ	03335-1	Usada	Aprovada
RITZ	09-01649	Usada	Aprovada
RITZ	-	Usada	Aprovada
RITZ	-	Usada	Aprovada
RITZ	-	Usada	Aprovada
RITZ	09-01137	Usada	Aprovada
RITZ	-	Usada	Aprovada
RITZ	12960	Usada	Aprovada
RITZ	-	Usada	Aprovada

Após a realização do ensaio deve-se observar se o material não apresenta processos de degradação causados pelo ensaio como, por exemplo, perfurações.

Neste ensaio, todas as coberturas foram aprovadas.

O ensaio difere alguns pontos da norma. A tensão utilizada durante o ensaio foi de 20 kV, enquanto a norma estabelece 13 kV para coberturas da classe 2 e 24 kV para coberturas da classe 3.

Outro ponto é a ligação realizada nos eletrodos; a Norma define que o eletrodo interno deve ser energizado e o externo deve ser aterrado, mas foi feito ao contrário durante a realização do ensaio.

- Tipo Flexível

A norma ASTM D 1049 – Standard Specification for Rubber Insulating Covers regulamenta os ensaios em cobertura para condutores do tipo flexível, também conhecida como coberturas isolantes de borracha. Mostra-se na Figura 23 o esquema de montagem para este tipo de ensaio.

Para ensaio em coberturas flexíveis, utiliza-se um procedimento experimental idêntico ao utilizado para coberturas rígidas.

A classificação dessas coberturas quanto a isolamento também segue as Tabelas 11 e 12.

- Ensaio

Ferramenta Ensaída: Cobertura para Conductor (flexível), comprimento de 1400 mm, Classe 2/Tipo II

Na Figura 23, tem-se uma fotografia do ensaio realizado em duas coberturas flexíveis.



Figura 23- - Fotografia do arranjo para ensaio elétrico em cobertura flexível

Para aprovação do equipamento, o mesmo deve suportar a tensão de ensaio (no caso, 20 kV) durante um minuto, sem descargas disruptivas ou perfuração.

Na Tabela 17, têm-se os resultados dos ensaios nas coberturas e o laudo técnico de cada uma.

*Tabela 17- Resultados dos ensaios em coberturas flexíveis*

Fabricante	Condições	Laudo
Horizon	Usada	Aprovada
Horizon	Usada	Aprovada
Horizon	Usada	Aprovada

Assim como ocorreu nos ensaios com coberturas do tipo rígidas, a tensão utilizada durante o ensaio foi de 20 kV, enquanto a norma estabelece 13kV para coberturas da classe 2, na Tabela 12. Além disso, a Norma define que o eletrodo interno deve ser energizado e o externo deve ser aterrado, mas foi feito ao contrário durante a realização do ensaio.

### 3.3.9 Ensaios em Cobertura Protetora Circular

Devido à sua versatilidade, estas coberturas são utilizadas para a proteção da extremidade dos postes, da mão francesa, das cruzetas, dos para-raios, etc. Por não possuir uma aplicação específica, cada utilização merece cuidado especial no sentido de averiguar a real proteção que a cobertura oferece [8].

As normas que regulamenta este ensaio são as mesmas aplicadas para os ensaios os em cobertura para condutores do tipo rígida, a ASTM F 712-88-“Test Methods for Electrically Insulating Plastic Guard Equipment for Protection of Workers” e a ASTM F 968-93-“Specification for Electrically Insulating Plastic Guard Equipment for Protection of Workers”.

#### ➤ Ensaio

Ferramentas Ensaiaadas: - Cobertura Protetora Circular  $\phi = 150$  mm

- Cobertura Protetora Circular para Poste  $\phi = 300$  mm

Para a realização deste ensaio considera-se que o eletrodo externo será o eletrodo de potencial e o eletrodo interno o eletrodo de terra. A Figura 24 apresenta o arranjo aplicado. No eletrodo externo aplica-se uma tensão alternada, 60 Hz. Eleva-se a tensão a uma taxa de 1 kV/s até se atingir a tensão de ensaio para a classe da ferramenta testada. Ao se atingir a tensão de ensaio manter esta pelo tempo de 1 (um) minuto



Figura 24- - Fotografia do arranjo para ensaio em coberturas protetoras circulares

O resultado dos ensaios pode ser visualizado na Tabela 18.

Tabela 18— *Resultado dos ensaios em coberturas circulares*

<b>Diâmetro</b>	<b>Comprimento (mm)</b>	<b>Fabricante</b>	<b>Condições</b>	<b>Laudo</b>
ø = 150 mm	300	RITZ	Usada	Aprovada
		RITZ	Usada	Aprovada
		RITZ	Usada	Aprovada
		RITZ	Usada	Aprovada
	510	RITZ	Usada	Aprovada
	600	RITZ	Usada	Reprovada
		RITZ	Usada	Aprovada
		RITZ	Usada	Aprovada
		RITZ	Usada	Aprovada
		RITZ	Usada	Aprovada
		RITZ	Usada	Aprovada
		RITZ	Usada	Aprovada
		RITZ	Usada	Aprovada
	1000	RITZ	Usada	Aprovada
RITZ		Usada	Aprovada	
RITZ		Usada	Aprovada	
ø = 300 mm	1800	RITZ	Usada	Reprovada
		RITZ	Usada	Aprovada
		RITZ	Usada	Aprovada

Como pode ser visto na Tabela 18, duas coberturas foram reprovadas. Uma delas com diâmetro de 150 mm e comprimento de 600 mm, conforme demonstrado na



fotografia da Figura 25, foi reprovada durante a inspeção visual, ou seja, foi reprovada antes mesmo de ser realizado o ensaio de tensão aplicada. Já a outra, foi reprovada devido a uma perfuração durante a realização do ensaio, como pode visto na Figura 26.



Figura 25- Fotografia da cobertura protetora circular reprovada durante a inspeção visual



Figura 26- Fotografia da cobertura protetora circular reprovada no ensaio devido à ocorrência de perfuração

### 3.3.10 Ensaio em Cobertura para Cruzeta

A cobertura para cruzeta é uma cobertura protetora, utilizadas para isolamento da cruzeta contra o contato da amarração e nas tarefas de troca de isoladores de pino e isolador pilar, produzidas em plástico de alta rigidez dielétrica e resistência ao ozônio. Na Figura 27, encontra-se uma fotografia de uma cobertura para cruzeta do fabricante RITZ.



Figura 27- Cobertura para Cruzeta.[19]

O esquema para realização da montagem é semelhante o reproduzido na Figura 28.

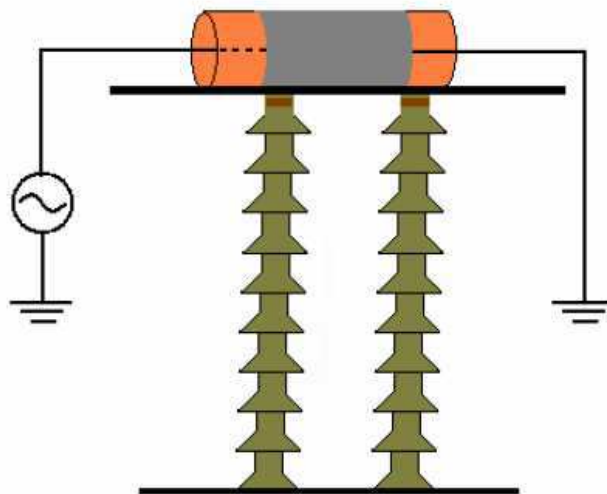


Figura 28- Esquema de montagem para ensaio de cobertura para cruzeta. [4]

Deve-se observar que o eletrodo interno será o eletrodo de potencial e o eletrodo externo o eletrodo de terra.

➤ Ensaio

Ferramenta Ensaída: Cobertura para Cruzeta

No eletrodo interno aplica-se uma tensão alternada, 60 Hz. A seguir, eleva-se a tensão a uma taxa de 1 kV/s até se atingir a tensão de ensaio para a classe da ferramenta testada. Ao se atingir a tensão de ensaio, deve-se manter esta pelo tempo de 1 (um) minuto.

Na Tabela 19, encontra-se o resultado do ensaio realizado.

*Tabela 19- Resultado do ensaio para cobertura em cruzeta*

<b>Fabricante</b>	<b>Condições</b>	<b>Laudo</b>
RITZ	Usada	Aprovada

A cobertura para cruzeta ensaiada não apresentou nenhum dano e foi aprovada no ensaio.

### 3.3.11 Ensaio em Escada Extensiva

Escada extensiva é uma peça constituída de uma série de degraus engastados em longarinas, utilizada para trabalho em instalações energizadas, confeccionada em material isolante de alta resistência mecânica e elétrica (NBR 14540:2000).

Para ensaio em escadas extensivas deve ser ensaiado em todo o seu comprimento, aplicando-se gradativamente uma tensão de 100 kV em 300 mm ao longo do material ensaiado. Esta tensão deve permanecer por um tempo de 1 minuto.

De acordo com a norma NBR 14540, devem ser aceitas escadas isolantes que apresentem corrente de fuga igual ou inferior aos valores mostrados na Tabela 20, também utilizada para ensaios em bastões.

Durante a inspeção visual devem ser aceitos as escadas isolantes que não apresentem arranhões, rugosidades, trincas, rebarbas, empenamento, desuniformidade de cor e falta de brilho, dando especial atenção às junções entre as longarinas, degraus e as partes metálicas, bem como às condições de acoplamento, entre seções e, nos degraus da escada, deficiência do material antiderrapante.

*Tabela 20-Valores máximos de corrente de fuga para ensaios em bastão e escadas*

Diâmetro do bastão (mm)	Corrente de fuga ( $\mu\text{A}$ )
32	10
38	12
51	15
64	20
76	25

➤ Ensaio

Ferramenta Ensaída: Escada Extensiva- Tipo LU/96- nº Série 0005,  
Fabricação: 10/2002

Para este ensaio adotou-se o seguinte procedimento: com a escada totalmente alongada, aplica-se uma tensão de 100 kV na extremidade superior. Mediu-se, então, a corrente de fuga na metade de seu comprimento e na extremidade inferior.

Na Figura 29, têm-se a fotografia do ensaio realizado. E na Tabela 21 encontra-se o resultado do ensaio.



Figura 29- Fotografia do arranjo utilizado para ensaio elétrico em escada extensiva

*Tabela 21- Resultado de ensaio em escada extensiva*

<b>Condição</b>	<b>Seção</b>	<b>Corrente de fuga (<math>\mu\text{A}</math>)</b>	<b>Laudo</b>
Usada	Inferior	10,6	Aprovada
	Total	0,05	

O ensaio realizado foi diferente do recomendado pela norma NBR 14540. É aconselhável medir a corrente de fuga de 300 mm em 300 mm. No ensaio realizado foi feita a medição no início, no meio e no fim da escada.

Devido ao tamanho da escada e ao espaço do laboratório a escada não ficou bem alocada para a realização do ensaio, precisando de um improviso para que ela fosse apoiada.

### 3.3.12 Ensaio em Bastão Isolante

Bastão isolante é a peça utilizada para trabalhos em instalações energizadas, confeccionada de material isolante de alta resistência mecânica e elétrica e, quando tubular, preenchida de material isolante e não higroscópico [7].

Os ensaios descritos nesta seção foram realizados de acordo com a norma NBR 14540: bastão e escada isolantes e farragens para trabalho em instalação energizada – Transmissão e a NBR 11854: Bastão isolante para trabalho em redes energizadas de distribuição.

Durante a inspeção visual as peças devem apresentar cor e acabamento uniformes e superfícies isentas de ranhuras, rebarbas, empenamentos e bolhas, dando especial atenção às junções entre o bastão e as partes metálicas bem como às condições de acoplamento.

Segundo a NBR 11854/1992, os eletrodos utilizados para realizar o ensaio em hastes ou tubos isolantes confeccionados em fibra devem possuir anel de guarda, com o objetivo de eliminar correntes elétricas de ionização do ar, que podem aumentar em até 200 % o valor real de corrente de fuga. A Figura 30 apresenta um modelo de como confeccionar o eletrodo guarda.

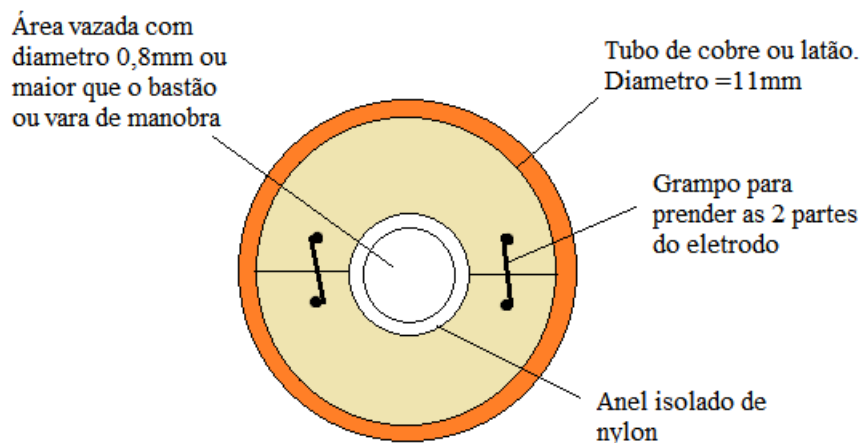


Figura 30- Eletrodos de guarda usados para o ensaio de varas ou bastões de manobra

A amostra deve ser preparada como descrito a seguir:

- Os ensaios devem ser efetuados sobre amostras de 300 mm de comprimento;

- antes dos ensaios, limpar a amostra com solvente apropriado;
- as extremidades das amostras devem ser recobertas com fitas adesivas condutoras, antes de cada ensaio;
- a aparelhagem de medição deve estar afastada pelo menos 1,80 m da alta tensão;
- a amostra deve ser posicionada verticalmente a cerca de 1,00 m acima do solo, através de suportes isolantes;
- a temperatura ambiente por ocasião da realização do ensaio não deve ser inferior a 20°C.

Para realizar o ensaio de varas ou bastões de manobra, sugere-se a utilização da montagem conforme a Figura 31.

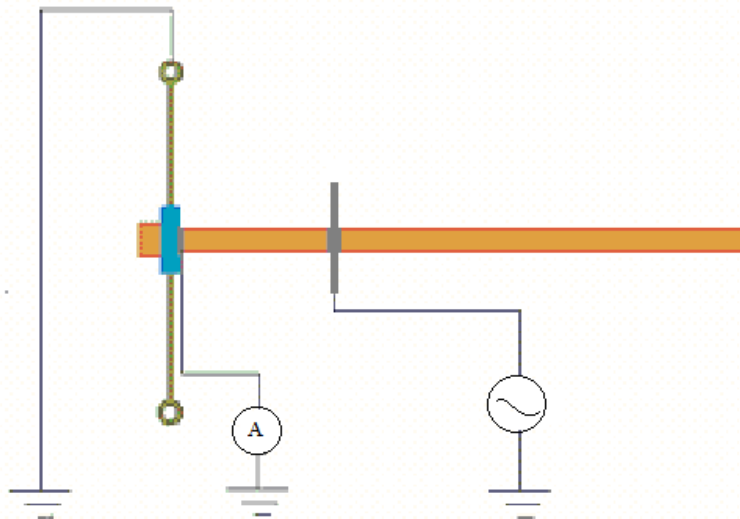


Figura 31-Esquema de montagem para ensaio de bastões e varas de manobra. [4]

Deve ser aplicada uma tensão de 100 kV com variação máxima de 3kV/s entre os eletrodos durante 1 minuto. A máxima corrente, observada nesse período, deve ser registrada, não devendo ser maior do que os valores apresentados na Tabela 22.

Tabela 22-Valores de corrente para ensaio elétrico em bastão

Diâmetro do bastão (mm)	Corrente de fuga ( $\mu\text{A}$ )
32	10
38	12
51	15
64	20
76	25

➤ Ensaio

Ferramenta Ensaída: Bastão Isolante

Para este ensaios aplicou-se uma tensão de 100 kV durante 1 minuto, com a distância de 300 mm entre o ponto de aplicação da tensão e o ponto de medição da corrente de fuga.

Para o equipamento ensaiado ser aprovado, a corrente de fuga não poderia exceder o valor indicado na Tabela 22, de acordo com o diâmetro. A fotografia do arranjo montado para realização do ensaio nos bastões pode ser vista na Figura 32. A Tabela 23 apresenta os valores da corrente de fuga acompanhado do laudo técnico.





Figura 32- Fotografia do arranjo utilizado para ensaio elétrico em bastão isolante

Tabela 23- Resultados dos ensaios para Bastão Isolante

Fabricante	Tipo/Diâmetro (mm)	Corrente de fuga ( $\mu\text{A}$ )	Laudo
RITZ	Cruzeta auxiliar/64	14,3	Aprovada
RITZ	Mastro	15,4	Aprovada
RITZ	Bastão “pega tudo”/32	15,2	Aprovada
RITZ	Bastão catraca/25	8,3	Aprovada

- Ensaio
- Ferramenta Ensaída: Vara de Manobra Seccionável

Para este ensaio foi adotado o mesmo procedimento e mesma montagem utilizada para os bastões isolantes. A fotografia do arranjo montado para realização do ensaio nas varas de manobras pode ser visualizada na Figura 33. Os valores de corrente de fuga e o laudo para cada vara de manobra pode ser vistos na Tabela 24.



Figura 33- Fotografia do arranjo utilizado para o ensaio elétrico em vara de manobra

*Tabela 24- Resultado dos ensaios para Varas de Manobra*

<b>Seção/ Diâmetro (mm)</b>	<b>Comp. ensaiado (mm)</b>	<b>Corrente de fuga (<math>\mu</math>A)</b>	<b>Laudo</b>
Punho/38	300	7,1	Aprovada
Intermediária/38	300	7,1	Aprovada
Intermediária/38	300	7,1	Aprovada
Intermediária/38	300	7,1	Aprovada
Ponta/32	300	6,7	Aprovada

Tanto nos ensaios de varas de manobras, quanto no de bastão isolantes todos os equipamento foram aprovados, após verificação da corrente de fuga.

De acordo com a interpretação, feita por esse autor, das Normas NBR 14540 e NBR 11854, a medição de corrente de fuga deve ser feita em 300 mm ao longo de todo o comprimento do equipamento. Nos ensaios realizados só foi feita a medição somente uma vez ao longo do material.

### 3.3.13 Ensaio em *Liner* isolante

De acordo com a norma NBR 16092:2012, *liner* isolante é um acessório da caçamba destinado a garantir a sua isolação elétrica, aplicável de acordo com a classe de isolação e método de trabalho.

Quanto à classe de isolação, as cestas aéreas são divididas em três categorias: Categoria A, Categoria B e Categoria C.

As cestas da Categoria A proporcionam isolamento suficiente para que o operador trabalhe com a mão nua (ao potencial). Nas cestas da Categoria B o operador deve usar luvas isolantes. As cestas do tipo B devem ser classificadas em classes de tensão superiores a 46 kV, com o objetivo de facilitar a sua alteração para cestas aéreas de categoria para trabalho ao potencial.

As cestas da Categoria C são destinadas a trabalhos com tensões de até 46 kV. Nesse tipo de cesta o operador também necessita usar luvas isolantes.

O *liner* isolante usado na caçamba deve ser ensaiado imerso em líquido condutivo, cujo nível nas partes interna e externa deve ser de 150 mm abaixo do topo da cuba. . O *liner* não deve tocar o fundo do tanque, sendo apoiado em bases isolante. Para esse ensaio, deve-se colocar o eletrodo aterrado no interior do tanque, enquanto o eletrodo energizado deve ser colocado dentro do *liner*. O esquema para realização do ensaio pode ser visto na figura 34.

Para a realização do ensaio de acordo com a norma NBR 16092:2012 o *liner* deve suportar no mínimo 35 kV, 60Hz por 1 minuto ou 100 kV em corrente contínua por 3 minutos, sem ocorrer descarga disruptiva ou rompimento do material.

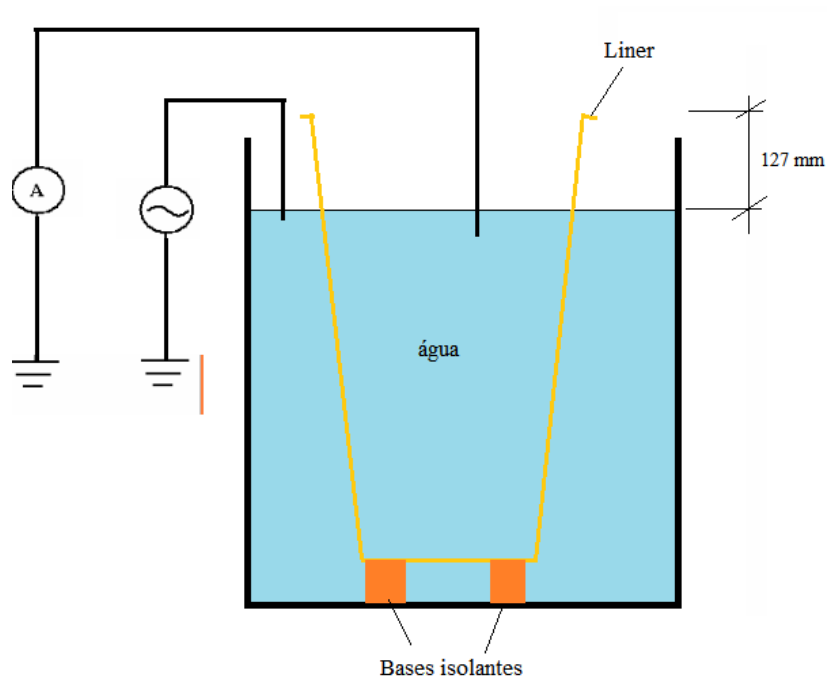


Figura 34- Esquema para ensaio em *Liner* Isolante

➤ Ensaio

Ferramenta Ensaada: *Liner* Isolante. Fabricante: RITZ

Para o ensaio realizado no laboratório o *liner* foi submetido a uma tensão alternada de 30 kV (60 Hz) durante um minuto, em uma montagem similar a da figura 34, como pode ser vista na fotografia da figura 35. O laudo técnico para o *liner* ensaiado encontra-se na Tabela 25.



Figura 35- Fotografia do arranjo utilizado para o ensaio elétrico em vara de manobra

Tabela 25- Resultado do ensaio elétrico no Liner Isolante

<b>N° de série</b>	<b>Fabricante</b>	<b>Tensão aplicada (kV)</b>	<b>Lauda</b>
306796	RITZ	30	Aprovado

O ensaio não foi realizado conforme à norma NBR 16092:2012, pois a norma sugere que o ensaio deve ser feito com tensão de 35kV, 60Hz por um minuto. No entanto, a tensão aplicada foi de 30 kV,60 Hz por um minuto. Como se trata de uma Norma recente pode ser que o ensaio possa ter sido feito baseado em alguma norma anterior.

A distância entre a parte superior do *liner* e a água não foi medida para verificar se existiam os 127 milímetros.

### 3.4 ENSAIO DE DESCARGAS PARCIAIS

A norma IEC 60270 define Descarga Parcial como: “Descargas elétricas localizadas que simplesmente faz a ligação entre dois condutores através do isolamento que pode ou não ocorrer adjacente de um condutor. Descarga Parcial é, em geral, a consequência de uma concentração de tensão elétrica local no isolamento ou sobre uma superfície de isolamento. Geralmente, tais descargas ocorrem aparecem como pulsos com a duração menor que 1  $\mu$ s”.

Descargas Parciais (DP) se caracterizam por pulsos de corrente de alta frequência que ocorrem no interior dos equipamentos elétricos de alta tensão, e são originadas pelo processo de ionização do meio gasoso submetido a um elevado campo elétrico. Elas são tidas como fontes potenciais de defeitos nos isolamentos elétricos. Inicialmente o fenômeno ocorre no isolamento elétrico de forma parcial e existe a tendência, devido a fragilização do meio isolante, de se tornar total, o que causaria um curto-circuito entre as partes energizadas e o terra, danificando o equipamento elétrico. Portanto, os níveis de ocorrência de DP devem ser acompanhados periodicamente durante a vida do equipamento [9].

As descargas parciais podem ser classificadas em três categorias de acordo com sua origem: descarga superficial, descarga externa ou corona e descarga interna.

As descargas superficiais ocorrem em gases ou líquidos na superfície de um material dielétrico, normalmente partindo do eletrodo para a superfície. Descargas externas ocorrem em gases a partir de pontas agudas em eletrodos metálicos em partes com pequenos raios de curvatura. Já as descargas internas ocorrem em inclusões de baixa rigidez dielétrica, geralmente vazios preenchidos com gás, presentes em materiais dielétricos sólidos utilizados em sistemas de isolamento de alta tensão. A formação de vazios na estrutura de materiais poliméricos pode ser devida a causas distintas, dependendo da natureza do material e do processo de fabricação [9].

No método de detecção de descargas parciais através do método elétrico o instrumento de detecção de descargas se torna parte do circuito elétrico, incluindo o equipamento onde as descargas ocorrem.

O ensaio realizado no laboratório para medição e detecção de descargas parciais se fez obedecendo ao arranjo proposto pela IEC 60270, conforme a Figura 36.

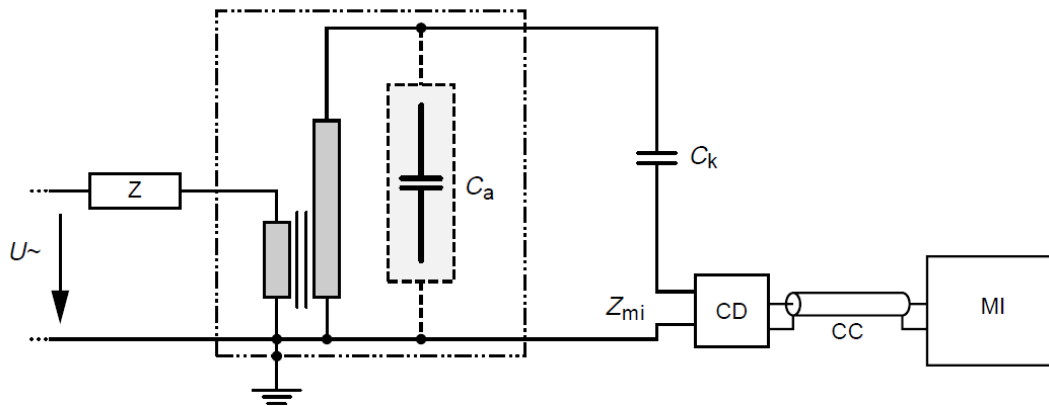


Figura 36-Circuito para medição de detecção de Descargas Parciais [12].

Onde  $U_{\sim}$  é a tensão de entrada da rede, que varia de 0-220 V,  $Z$  é um filtro para evitar contaminação por imperfeições da rede,  $C_a$  é o objeto de teste,  $C_k$  é o capacitor de acoplamento, CD é o dispositivo de acoplamento,  $Z_{mi}$  é a impedância de entrada do sistema de medição, CC é um cabo coaxial e MI é o instrumento de medição.

O experimento consiste em testar amostras com falhas previamente conhecidas com o objetivo de criar um banco de dados de referência de padrões de descargas parciais. Para isso, foram confeccionadas amostras com falhas internas, cujo material era Polyjet/Fulcure 720 com rigidez dielétrica de 26k kV/mm.

Utilizando impressão 3D foram construídas amostras, semelhantes às da fotografia da Figura 37, com sete configurações de defeitos. As amostras possuem 3 cm de diâmetro e 3 mm de espessura, e as cavidades no seu interior possuem diâmetros de 0.1 a 1mm.

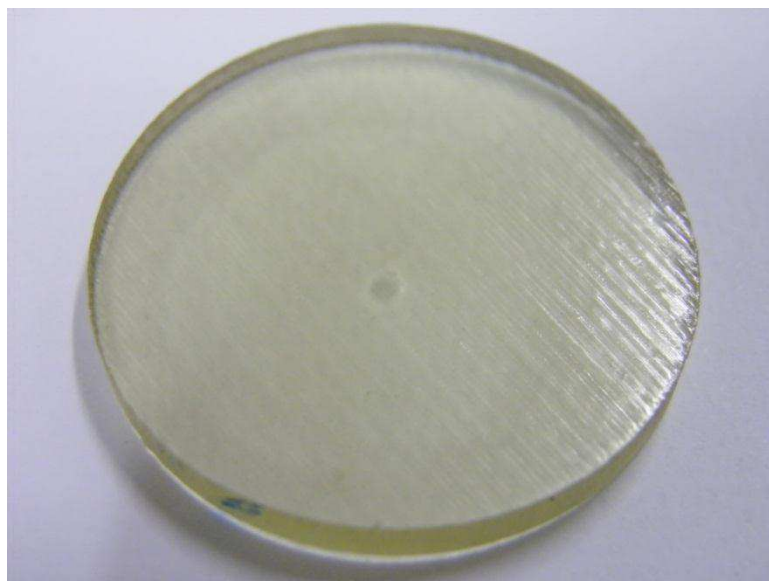


Figura 37- Fotografia da amostra em teste

A Figura 38 ilustra uma representação das falhas no interior da amostra. A região escura corresponde aos defeitos e o restante corresponde ao material isolante sem falha.

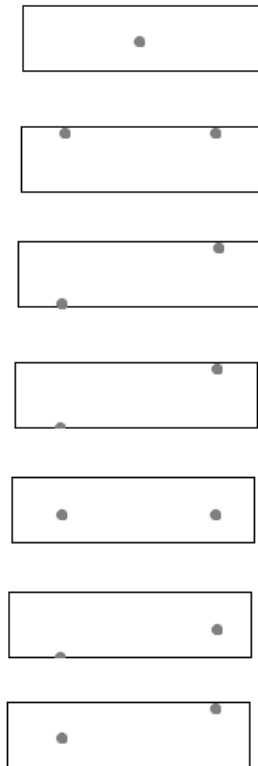


Figura 38- Representação das falhas no interior da amostra

Para aplicação de alta tensão nas amostras fez-se uso de uma Célula de Teste com um invólucro, que pode ser vista na fotografia da Figura 39, construídos em acrílico, PVC e cobre. A amostra em teste deve ser colocada entre os eletrodos da Célula de Teste, que tem uma das extremidades conectada a um potencial de alta tensão e outra ao terra.

Para que se evite o surgimento de descargas elétricas fora da amostra em teste, esta é imersa em óleo de transformador. Os orifícios laterais da Célula de Teste servem para a inserção e retirada de óleo de transformador. É preciso ter cuidado para que não reste nenhuma bolha de ar dentro do óleo, pois poderiam ser um meio para a ocorrência de descargas fora da amostra.





Figura 39-Fotografia da Célula de Teste: (a)Fechada; e (b) Aberta.

A detecção de Descargas Parciais é feita através do LDIC® da Lemke®, equipamento comercial detector de DP. Ele é capaz de detectar sinais que representem uma carga na faixa de 1 pC a 100.000 pC com largura de banda de 100 kHz a 1000 kHz. O sinal de DP é transmitido do LDIC® através de uma conexão de rede, sendo recebido por um *notebook* com o *software* LDS-6® instalado, como pode ser visto na Figura 39. Este é quem faz a coleta e a organização dos dados relativos às DP.



Figura 40- Software LDS-6 no notebook que está sobre o detector de DP

Os ensaios, acompanhados do aluno de pós-graduação Euler Macêdo, prosseguiram por 3 dias, mas devido a descargas que estavam ocorrendo fora das amostras, no interior da célula de teste, as medições foram suspensas para que fosse solucionado o problema. Até o fim do estágio os ensaios não haviam sido retomados.

### 3.5 PARTICIPAÇÃO NOS EXPERIMENTOS DO MESTRADO

#### PROFISSIONAL DA CHESF

Durante uma semana alunos da disciplina Técnicas Experimentais de Alta Tensão do Mestrado Profissional da CHESF estiverem presentes no Laboratório de Alta Tensão (LAT) da UFCG para realizarem alguns experimentos.

Em razão de alguns experimentos já serem de conhecimento, por serem vistos em disciplinas da graduação, o professor solicitou o acompanhamento e ajuda no que fosse necessário das atividades que foram realizadas durante aquela semana.

O primeiro experimento foi o de Osciloscópio, tratando de uma revisão e atualização do uso de um osciloscópio digital. Como o osciloscópio utilizado era digital, alguns tiveram dificuldades de início, mas depois foram conseguindo realizar as atividades sem necessidade de ajuda.

Foi realizado também o experimento de Propagação de Ondas em Cabos, analisando as reflexões de onda em cabos coaxiais em descontinuidades (terminações resistivas, terminação capacitiva e indutiva), além de verificar o atraso de propagação existente nos mesmos.

Outros experimentos realizados foram: Distribuição de Tensão Impulsiva em Enrolamento de Transformador, Geração e Medição de Tensão Alternada, Caracterização de Para-Raios de ZnO, Geração de Medição de Tensão Contínua e Geração e Medição de Tensão Impulsiva.

As atividades realizadas durante a semana foram de grande importância, pois além do conhecimento adquirido com os experimentos em si, foi possível obter um conhecimento voltado para o lado prático, pois em cada experimento sempre surgia algum caso vivenciado por eles na empresa relacionado com o que estava sendo feito.

## 4 CONCLUSÃO

O Estágio Curricular contribuiu para o desenvolvimento de conhecimentos práticos por parte do aluno, contribuindo para o aperfeiçoamento de sua desenvoltura no âmbito profissional.

Os ensaios realizados em equipamento e ferramentas para manutenção em linhas energizadas foram bem sucedidos em seus objetivos. Com os dados fornecidos pelo experimento, o engenheiro responsável, foi capaz de emitir parecer sob o estado de equipamentos da empresa PRENER, que é obrigada a realizar esse tipo de procedimento pelo Ministério do Trabalho através da Norma Regulamentadora 10, de forma periódica.

As demais atividades realizadas durante o estágio, envolvendo diversas áreas da engenharia, como aterramento, manutenção de transformador, descargas parciais, contribuíram para aumentar a experiência em situações práticas que posteriormente serão encontradas na vida profissional.

Neste sentido, o estágio trouxe grandes contribuições ao aluno em sua formação prática, como um maior desenvolvimento na aplicação de conhecimentos teóricos em experimentos práticos, e uma maior desenvoltura na liderança e condução de atividades experimentais.

## REFERÊNCIAS BIBLIOGRÁFICAS

- [1] GSE, 2006. [Online]. [Acesso em 26 Janeiro 2013]
- [2] NBR 10622 Luvas isolantes de borracha
- [3] NBR 10623 Mangas isolantes de borracha
- [4] COPEL Distribuição, “Manual de Instruções Técnicas - Procedimentos de Ensaios de ferramentas e Equipamentos de Linha Viva,” 2006.
- [5] ELETRONORTE, [Online]. Available: <http://www.eletronorte.gov.br> [Acesso em 26 de Janeiro 2013].
- [6] NBR 11854 Bastão isolante para trabalho em redes energizadas de distribuição
- [7] NBR 14540 Bastão e escada isolantes e ferragens para trabalho em instalação energizada - Transmissão
- [8] <http://www.terexritz.com> [Acesso em 27 de janeiro 2013]
- [9] AMORIM, H., LEVY, A., TOMAZ, A., SANZ, J., RODRIGUES, J.A. Medições de Descargas Parciais no Campo - Aspectos Práticos em Geradores e Motores
- [10] NBR 11856 Ferramentas e acessórios para trabalhos em redes energizadas de distribuição
- [11] MACEDO, E. C. T. et al. Wavelet Transform Processing Applied to Partial Discharge Evaluation, 2012.
- [12] IEC 60270. Partial Discharge Measurements. 12 High-Voltage Test Techniques, 2000.
- [13] ASTM. ASTM D1051-95 - Standard Specification for Rubber Insulating Sleeves. ASTM International: ASTM. 2000.
- [14] ASTM. ASTM F968-93 - Standard Specification for Electrically Insulating Plastic Guard Equipment for Protection of Workers. ASTM International: ASTM. 2002.
- [15] ASTM. ASTM D1049-98 - Standard Specification for Rubber Insulating Covers. ASTM International: ASTM. 2010.
- [16] ASTM. ASTM D120-95 - Standard Specification for Rubber Insulating Gloves. ASTM International: ASTM. 2010.
- [17] ASTM. ASTM F712-06 - Standard Test Methods and Specifications for Electrically Insulating Plastic Guard Equipment for Protection of Workers. ASTM International: ASTM. 2011.
- [18] Available: [www.protefix.com.br](http://www.protefix.com.br). [Acesso em 26 Janeiro 2013]

[19] Available: <http://www.maxibordobrasil.com>. [Acesso em 27 Janeiro 2013]