



UNIVERSIDADE FEDERAL DE CAMPINA GRANDE

Relatório de Estágio Integrado

Hugo Beltrão de Araújo Lucena

Campina Grande

Novembro de 2014

Hugo Beltrão de Araújo Lucena

Relatório de Estágio Integrado

Relatório de Estágio Integrado submetido à Unidade Acadêmica de Engenharia Elétrica da Universidade Federal de Campina Grande, como parte dos requisitos necessários para obtenção do grau de Bacharel em Ciências no Domínio da Engenharia Elétrica.

Empresa: INTEREST Engenharia Ltda.

Período de Estágio: 29/04/2014 à 29/10/2014

Orientador:

Francisco das Chagas Fernandes Guerra

Campina Grande

Novembro de 2014

Agradecimentos

Agradeço aos meus pais: Rômulo da Cunha Lucena e Maria José Beltrão de Araújo Lucena, por terem me ensinado a viver! Com eles aprendi a gostar de estudar, viajar, apreciar e fazer música, respeitar as pessoas, não fazer coisas erradas e a fazer boas festas!

Aos meus amigos, os quais não vou citar nomes, caso contrário posso me complicar depois. Com vocês aprendi o que são todos aqueles adjetivos bonitos que usamos nos poemas e nas letras de músicas. Como sei que nem todos vão ler esse relatório, então faço um especial agradecimento aos amigos que conheci na época da universidade. Alguns foram apenas colegas de disciplina ou de estudos. Mas fico feliz por ter conhecido pessoas que tenho a certeza e vontade de manter contato pelo resto da vida, todos vocês são parcela importante nessa conquista.

Um agradecimento especial aos meus colegas de trabalho na Interest Engenharia, em especial à equipe de Elétrica, que foram fator importante no refinamento de minha formação e sem os quais eu não estaria hoje inserido no mercado de trabalho

Finalmente agradeço a todos os que fizeram e fazem o curso de Engenharia Elétrica na UFCG. Aos professores, em especial o Prof. Francisco das Chagas, que me ajudou a tornar este momento possível, ao secretariado em especial a Adail e Tchay, que tornam a nossa vida mais fácil e doce no tratar dos problemas.

Sumário

LISTA DE FIGURAS	4
INTRODUÇÃO	5
1 APRESENTAÇÃO DA EMPRESA	6
2 INTRODUÇÃO TEÓRICA	7
2.1 DESCRIÇÃO GERAL DE UMA SUBESTAÇÃO.....	7
2.2 PROTEÇÃO DE SISTEMAS ELÉTRICOS.....	7
2.3 RELÉS DIGITAIS	8
3 ATIVIDADES REALIZADAS	10
3.1 ESTUDO DOS PARÂMETROS DE REDE.....	11
3.2 ESTUDO DOS DIAGRAMAS FUNCIONAIS E DIAGRAMAS LÓGICOS	11
3.3 ESTUDO DO RELÉ DIGITAL SEL-421	14
3.4 INSPEÇÃO TÉCNICA DOS PAINÉIS MONTADOS	16
3.5 TESTE DE ACEITAÇÃO DE FÁBRICA(TAF)	18
3.6 CAIXA DE TESTES OMICRON CMC 365	18
3.7 COMISSONAMENTO	21
3.8 SUBESTAÇÃO DE PAULO AFONSO IV	22
4. CONCLUSÃO.....	22
4 BIBLIOGRAFIA	23

Lista de Figuras

<i>Figura 1 Unidades Lógicas Básicas envolvidas em um Relé de Proteção Digital</i>	9
<i>Figura 2 Diagrama unifilar de uma secção de uma subestação a disjuntor e meio</i>	12
<i>Figura 3 Diagrama trifilar de uma secção de uma subestação a disjuntor e meio</i>	12
<i>Figura 4 Diagrama unifilar de uma secção de uma subestação com os equipamentos de proteção e medição</i>	13
<i>Figura 5 Logica de atuação da proteção de distância para o Relé SEL-421</i>	14
<i>Figura 6 Tela de habilitação das funções de proteção do relé SEL-421</i>	15
<i>Figura 7 Quadro de funções do relé SEL-421</i>	16
<i>Figura 8 Painél de proteção de 500 kV</i>	17
<i>Figura 9 Caixa de testes OMICRON CMC 365</i>	18
<i>Figura 10 Tela inicial do OMICRON Test Universe</i>	19
<i>Figura 11 Interface do QuickCMC</i>	20
<i>Figura 12 Interface gráfica do State Sequencer</i>	21
<i>Figura 13 Relé Curinga</i>	21

Introdução

Neste relatório de estágio integrado estão descritas, de forma sucinta, as atividades desenvolvidas, assim como as experiências e aprendizados adquiridos durante o período na INTEREST Engenharia.

Devido à necessidade de proteger cada vez mais as linhas de transmissão contra defeitos, faz-se necessário o uso de equipamentos cada vez mais modernos e autônomos, capazes de tomarem decisões corretamente o mais rápido possível. Nesse contexto, a modernização dos sistemas associados a essas tarefas vem sendo uma atividade posta em prática pelas concessionárias de transmissão e distribuição de energia elétrica. No caso mais específico do nordeste, a CHESF vem atualizando, através do retrofit, o sistema de proteção de suas subestações de transmissão.

As atividades desempenhas pelo estagiário foram todas relacionadas aos projetos e à execução da troca das proteções de 28 terminais de linha de 500kV e 27 terminais de linha de 230kV da CHESF.

1 Apresentação Da Empresa

A INTEREST Engenharia é uma empresa especializada em consultoria e projetos de engenharia de sistemas de transmissão e geração de energia elétrica. Fundada em 1990, em seu portfólio incluem-se ainda os serviços de acompanhamento e fiscalização de obras e os serviços de instalação, montagem e "retrofit" de painéis de proteção e controle.

O corpo técnico da INTEREST é formado por engenheiros e técnicos, de reconhecida experiência, que se destacaram durante a sua carreira profissional, nas áreas de projetos e implantação de sistemas elétricos de potência, envolvendo-se diretamente com vários empreendimentos de destaque da engenharia nacional.

A empresa está localizada na cidade do Recife, contando com infraestrutura adequada à sua área de atuação, rede de aproximadamente 40 estações de trabalho e softwares de engenharia de última geração.

Alguns dos trabalhos desenvolvidos pela INTEREST são:

- **Subestações de Alta e Extra Alta Tensão.** Projetos básico e executivo eletromecânico, civil e elétrico. Projetos de *retrofit* para substituições de sistemas de proteção eletromecânicos ou estáticos por sistemas digitais. Especificações técnicas de equipamentos. Projetos de sistemas de serviços auxiliares. Projetos de sistemas de medição de faturamento.
- **Consultoria e Assessoria.** Análise técnica de projetos de subestações e usinas. Análise técnica de desenhos de fabricantes. Consultoria e assessoria técnica para serviços de engenharia do proprietário de sistemas de transmissão e geração de energia. Assessoria técnica para obtenção do Parecer de Acesso para conexão ao Sistema Interligado Nacional (SIN).
- **Engenharia de Campo.** Acompanhamento de Testes de Aceitação em Fábrica - (TAF) e Testes de Aceitação em Campo - (TAC) de sistemas digitais de proteção e controle. *Retrofit* para substituição de sistemas de proteção eletromecânicos ou estáticos para sistemas digitais. Montagem e

instalação de sistemas de medição, proteção, comando, controle e supervisão.

2 Introdução Teórica

2.1 Descrição Geral de uma Subestação

Uma subestação (SE) é uma instalação elétrica de alta potência, contendo equipamentos para transmissão, distribuição, proteção e controle de energia elétrica. Funciona como ponto de controle e transferência em um sistema de transmissão elétrica, direcionando e controlando o fluxo energético, transformando os níveis de tensão e funcionando como ponto de entrega para consumidores industriais. [3]

As subestações podem ser classificadas como transformadoras e de manobras, de acordo com as duas funções básicas que executam no sistema. A primeira permite que a energia seja transmitida em tensões mais altas, por longas linhas de transmissão sem que haja demasiadas perdas. Algumas convertem a tensão para níveis mais altos e geralmente, se encontram perto das unidades geradoras, são as transformadoras elevadoras. Enquanto que as abaixadoras convertem a tensão para níveis mais baixos para que sejam interligados com os centros de carga, ou seja, para que a energia seja entregue aos consumidores em níveis de tensões apropriados. As SE de manobra são destinadas ao seccionamento e interconexão de circuitos com o mesmo nível de tensão, para que seja possível a multiplicação e estabelecimento de diversas rotas para a transmissão de energia.[4]

2.2 Proteção de Sistemas Elétricos

A proteção dos sistemas elétricos de potência é um área de extrema importância para o fornecimento da energia elétrica aos consumidores e para a segurança dos equipamentos que compõem o sistema elétrico. Essa área vem se desenvolvendo muito nos últimos anos, devido ao surgimento de novas tecnologias que possibilitaram a introdução da proteção digital através de relés microprocessados. O sistema de proteção é composto por um conjunto de subsistemas integrados que interagem entre si com o objetivo de produzir a melhor atuação, ou seja, isolar a área defeituosa sem que esta

comprometa o restante. Tais subsistemas são compostos por relés, disjuntores, transformadores de instrumentação e pelo sistema de suprimento de energia.

2.3 Relés Digitais

Os relés de proteção são considerados os componentes mais importantes do sistema de proteção, uma vez que a decisão lógica sobre a atuação em uma determinada região é feita por estes equipamentos. Devido a essa importância, os relés devem ser equipamentos extremamente confiáveis e robustos, pois suas funções só serão exigidas em condições anormais de operação. É importante salientar que a tomada de decisão de um relé, isto é, o envio do sinal de abertura do disjuntor (trip), é determinada pelo tipo de função que o relé está executando e de suas configurações, já que cada aplicação exige uma parametrização específica de acordo com a topologia da rede elétrica, da filosofia de proteção adotada e da parte do sistema que se deseja proteger. A parte do sistema elétrico a qual o relé deverá atuar no sentido de protegê-la é conhecida como zona de proteção. Os equipamentos para aplicação em sistemas de proteção devem possuir algumas propriedades básicas: [6]

- **Confiabilidade:** assegurar que a proteção atuará corretamente quando for necessária, distinguindo entre situações de falta e condições normais de operação.
- **Seletividade:** maximizar a continuidade do serviço de fornecimento de energia, desconectando o mínimo do sistema em situações de falta.
- **Velocidade de operação:** minimizar o tempo de duração da falta e consequente perigo para os equipamentos.
- **Simplicidade:** mínimo de equipamentos de proteção e circuitos elétricos associados para executar os objetivos da filosofia de proteção desejada.
- **Economia:** máxima proteção com o mínimo de custo.

As empresas de transmissão e distribuição do setor elétrico estão buscando atualizar os sistemas de proteção através da troca de dispositivos ultrapassados (relés eletromecânicos) por outros mais modernos e confiáveis (relés digitais). Essa troca de proteções é conhecida como retrofit. Os IEDs (Intelligent Electronic Devices) são

unidades multifuncionais para a proteção, controle, automação, medição e monitoramento dos sistemas elétricos, permitindo o desenvolvimento de lógicas de intertravamento e bloqueio, ou seja, funcionalidades em uma única caixa.

As informações que esses relés obtêm do sistema elétrico podem ser distribuídas para diversos centros de controle de forma paralela. Os relés digitais também trouxeram benefícios na vida útil dos equipamentos de potência. Os blocos funcionais envolvidos em um relé microprocessado estão mostradas na Figura 1.

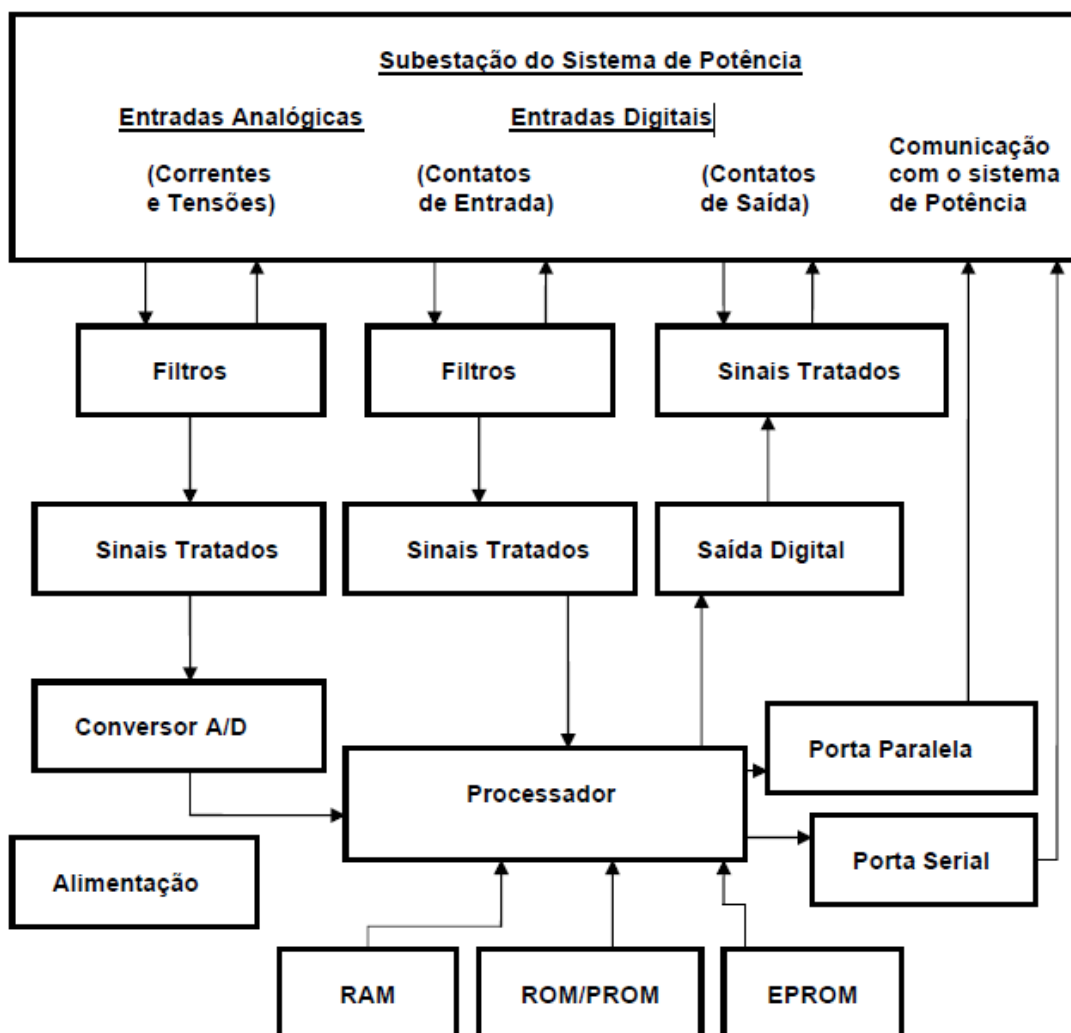


Figura 1 Unidades Lógicas Básicas envolvidas em um Relé de Proteção Digital

De maneira geral estes blocos realizam as seguintes funções:

- **Entrada Analógica:** Bloco por onde entram os sinais analógicos das correntes e tensão via transformador de corrente (TC) e transformador de potencial (TP);

- Redutor de Sinal: Produz adaptação dos sinais de entrada ao circuito do relé digital. Neste bloco, transformadores auxiliares produzem o desacoplamento físico entre os circuitos de entrada e de saída;
- Filtro Analógico: De acordo com a necessidade da função requerida, realiza uma filtragem dos sinais indesejados;
- Multiplexador: Faz a multiplexação dos sinais de entrada;
- Amostragem e sustentação: Prepara os sinais analógicos em sinais de amostragem por ciclo para a conversão em sinais digitais;
- Conversor A/D: Transforma os sinais amostrados em sinais digitais;
- Filtro Digital: Estabiliza os sinais digitais;
- Lógica do relé: Faz a lógica de operação do relé, a qual depende do algoritmo aplicado e da função de proteção desejada. Este bloco pode conter entradas digitais capazes de alterar a lógica de proteção do relé informando, por exemplo, o estado de disjuntores e chaves seccionadoras;
- Saídas digitais e analógicas: São destinadas a cumprir as funções do relé, podendo estar associadas a alarmes, controles, dados para supervisão, comando para outros relés e principalmente comando de abertura para disjuntores;
- Bloco de registro de eventos e oscilografia: Armazena dados necessários para efetuar análise do desempenho da atuação da proteção e das condições do sistema durante a ocorrência da falta;
- Interface Homem-Máquina (IHM): Dependendo do relé de proteção pode ser realizada diretamente no aparelho, através de um computador local ou de maneira remota.

3 Atividades Realizadas

Todas as atividades realizadas durante o período de estágio estão relacionadas aos trabalhos desenvolvidos nos projetos de Retrofit desempenhados pela INTEREST. Este grande contrato executado pela empresa, consiste na substituição das proteções de 28 terminais de linhas de 500kV e 27 terminais de 230kV da CHESF.

Dentre as atividades desempenhadas pela INTEREST neste contrato, estão o fornecimento dos painéis de proteção, execução das obras, testes e comissionamento. Nesta seção estão descritas as atividades desempenhadas pelo estagiário em cada fase deste trabalho.

3.1 Estudo dos Parâmetros de Rede

A primeira etapa na integração do estagiário nas atividades do Retrofit foi a familiarização com os Parâmetros de Rede que são as Normas regentes que especificam todas as características do Sistema Elétrico Brasileiro e foi desenvolvido pelo Operador Nacional do Sistema (ONS).

Como o projeto do Retrofit envolve apenas a modernização das proteções das subestações, havia a necessidade de se conhecer a fundo apenas o Submódulo 2.6 que especifica as características e as proteções obrigatórias em cada classe de tensão e o Submódulo 2.7 que especifica os parâmetros e as características dos sistemas de comunicação e telesupervisão.

3.2 Estudo dos Diagramas Funcionais e Diagramas Lógicos

Todas as informações necessárias para se entender o funcionamento de um sistema de MPCCS(Medição,Proteção,Comando,Controle e Supervisão) devem estar contidos no Desenho Funcional.Estão contidos neste desenho os diagramas unifilar e trifilar, todas as conexões entre todos os equipamentos envolvidos, lógicas de proteção e funcionamento.

A partir do estudo desde desenho funcional o estagiário tem acesso ao núcleo do projeto, podendo visualizar a organização e estruturação do projeto a partir dos diagramas unifilar e trifilar, ilustrados nas figuras 2 e 3.

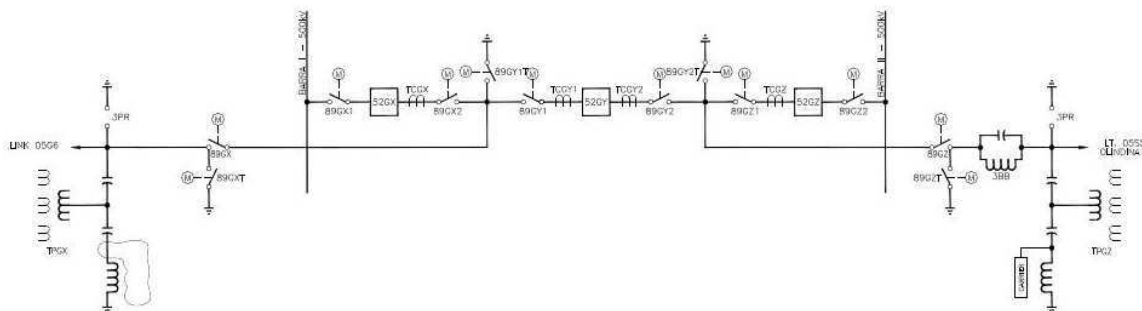


Figura 2 Diagrama unifilar de uma secção de uma subestação a disjuntor e meio

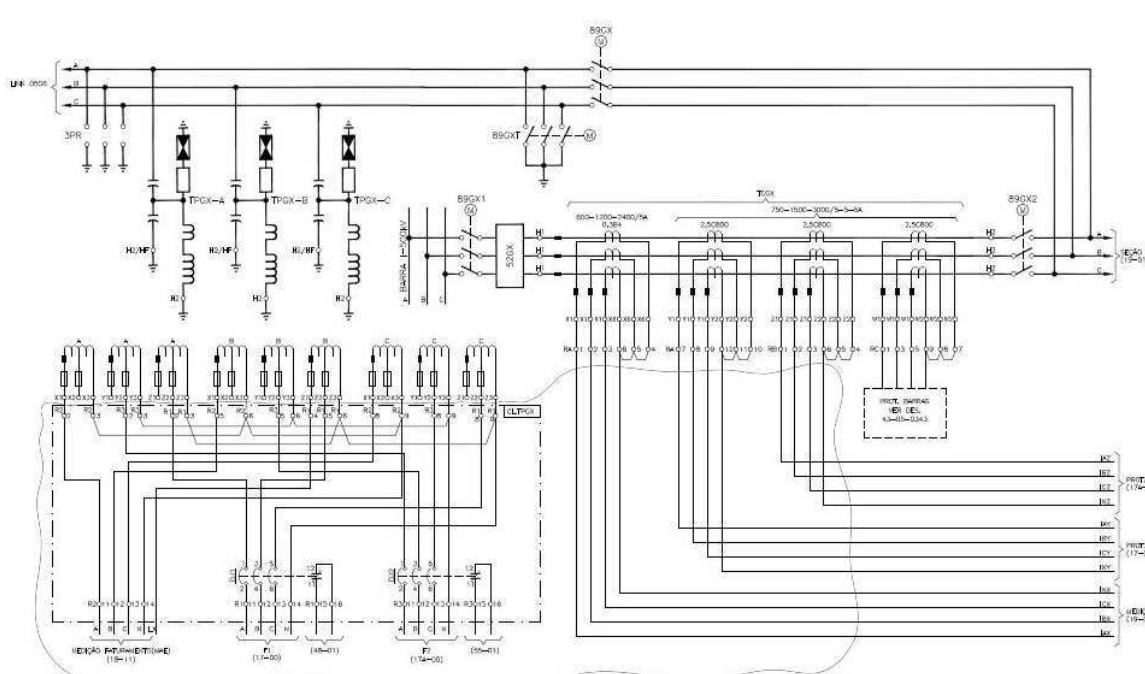


Figura 3 Diagrama trifilar de uma secção de uma subestação a disjuntor e meio

Um fator determinante no projeto do sistema de MPCCS é o arranjo da subestação alvo, pois o mesmo interfere diretamente na escolha e na parametrização das proteções e equipamentos envolvidos e são bem evidenciados no desenho funcional cujas disposições dos equipamentos de proteção e medição são ilustrados na Figura 4.

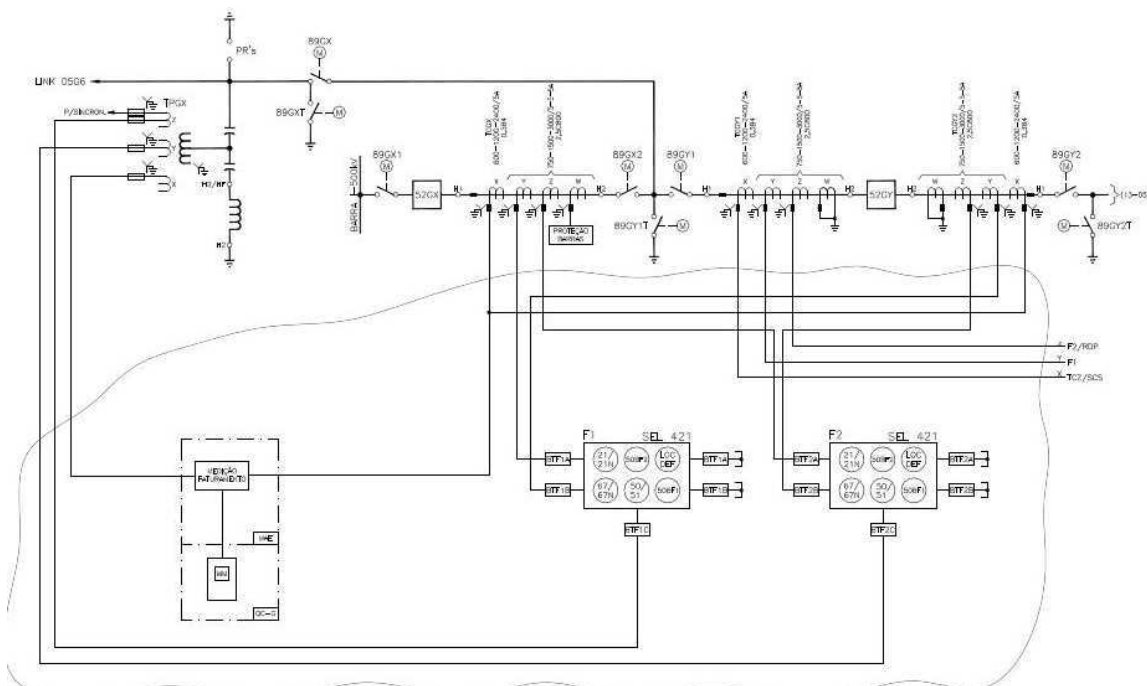


Figura 4 Diagrama unifilar de uma seção de uma subestação com os equipamentos de proteção e medição

São também parte fundamental do diagrama funcional os diagramas lógicos que representam as lógicas implementadas pelo relé de proteção, são essas lógicas que determinam o funcionamento e as tomadas de decisão do relé, a Figura 5 ilustra uma das principais lógicas de operação do Relé digital SEL-421, a lógica de abertura de disjuntor (trip) pela atuação da proteção de distância.

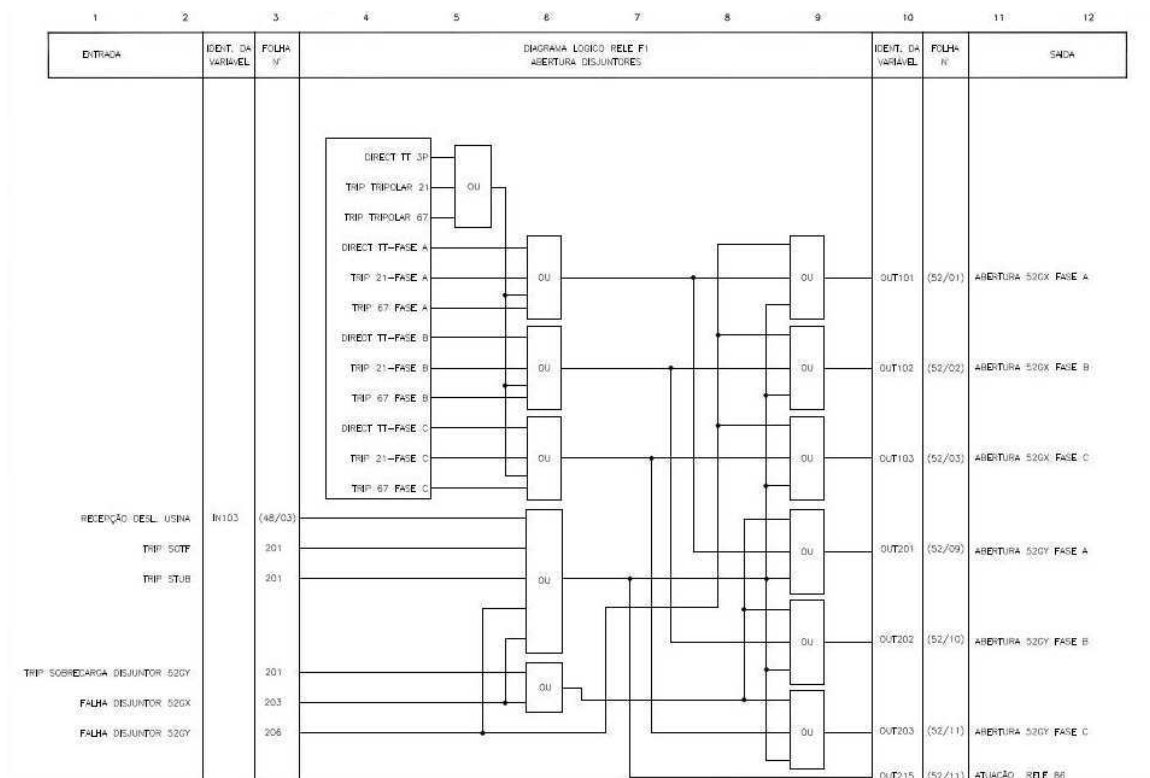


Figura 5 Logica de atuação da proteção de distância para o Relé SEL-421

3.3 Estudo do Relé Digital SEL-421

O equipamento chave do contrato do Retrofit é o Relé digital SEL-421, que foi escolhido para substituir a maioria dos relés eletromecânicos existentes nas subestações da CHESF, sendo assim é de extrema importância conhecer e familiarizar-se com este relé.

O relé SEL-421 é um relé de distância desenvolvido pela Schweitzer Electric Laboratories e tem por principais características o custo e a facilidade de manuseio, possuindo uma interface de configuração enxuta e simples e um software bastante intuitivo. A figura 6 ilustra uma tela de configuração do software AcSELeator QuickSet®, usado para parametrizar o relé SEL-421.

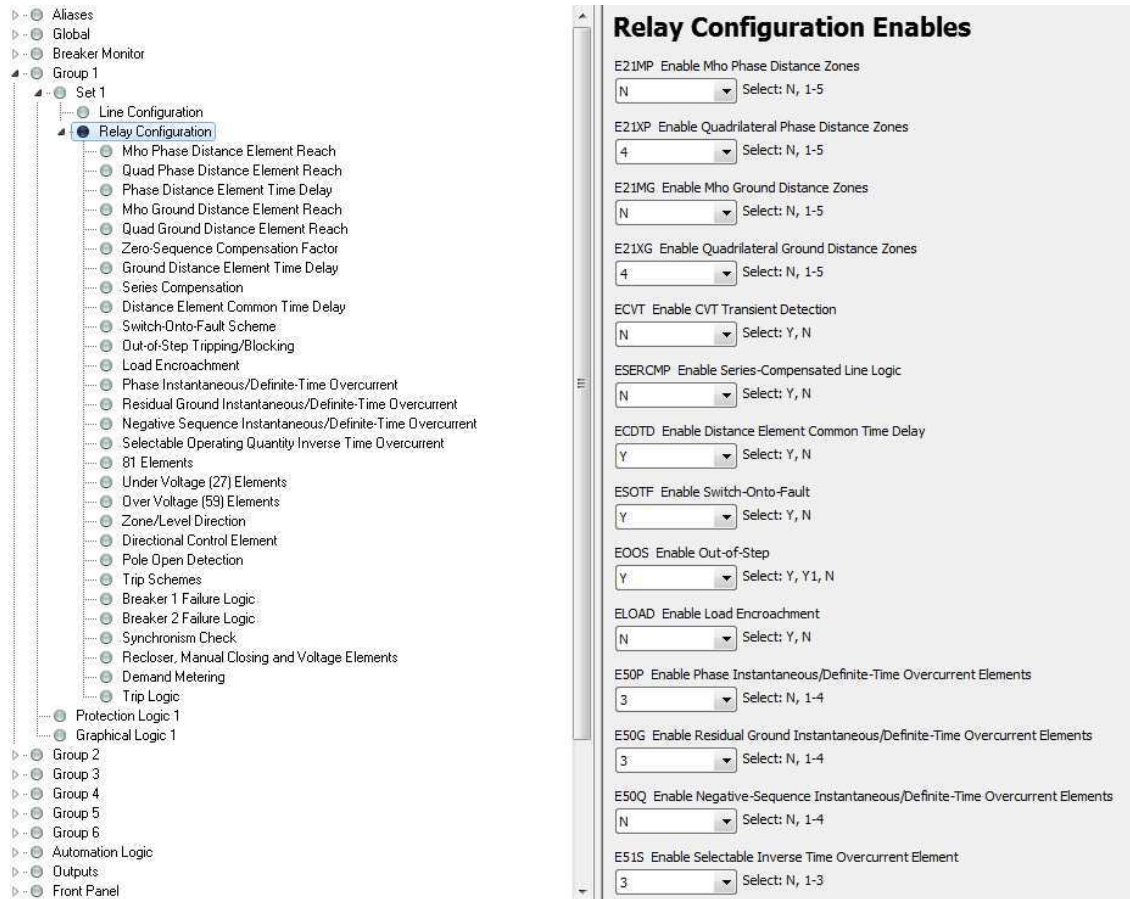


Figura 6 Tela de habilitação das funções de proteção do relé SEL-421

Analisando a Figura 6 pode-se identificar, na parte esquerda da mesma, uma série de opções de configurações avançadas de cada função de proteção do relé. Um diagrama simplificado das funcionalidades do relé SEL-421 pode ser visualizada na figura 7.

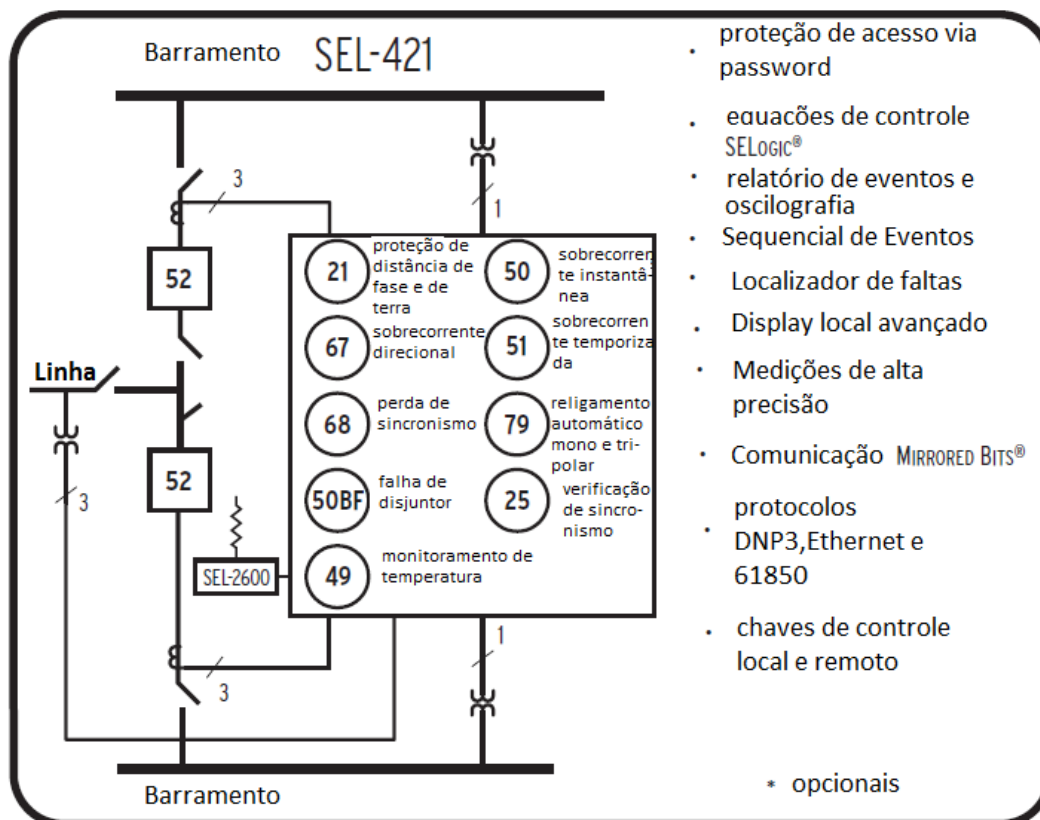


Figura 7 Quadro de funções do relé SEL-421

O relé SEL-412 possui dois circuitos de entradas analógicas de corrente e dois circuitos de entradas analógicas de tensão, ambos trifásicos, desta forma o relé pode monitorar até dois disjuntores simultaneamente, reduzindo ainda mais o número de equipamentos necessários na proteção da linha. Possui também dois canais de comunicação por fibra ótica e quatro portas seriais, além de uma placa Ethernet para comunicação em redes LAN e WAN.[5]

3.4 Inspeção Técnica dos Painéis Montados

Parte do contrato do Retrofit inclui o fornecimento dos painéis elétricos (Figura 8) que acomodarão os relés digitais, desta forma a INTEREST possui um galpão de montagem de painéis no qual são construídos e testados todos os painéis fornecidos pela empresa.



Figura 8 Painél de proteção de 500 kV

Estes painéis consistem em um chassi de metal com pintura epóxi isolante, abrigando um circuito de distribuição de alimentação, o relé digital, relés auxiliares, chaves de atuação e réguas para a interligação dos equipamentos como sistema ao qual irão pertencer.

Uma etapa importantíssima na execução do projeto é a de verificação e inspeção física dos painéis montados pela empresa, esta inspeção se dá em 4 etapas:

- Verificação da fiação do painel a partir do desenho de fiação (elaborado a partir do desenho funcional): nesta etapa são conferidas todas as ligações do painel bem como suas anilhas de identificação.
- Verificação dos circuitos de alimentação e das distribuições de potencial: esta etapa consiste em verificar se os circuitos de alimentação do painel estão ligados corretamente e se as distribuições de potencial ao longo das ligações do painel estão de acordo com o projeto. Esta etapa é de fundamental importância pois havendo uma mistura de potencial ou ligações erradas podem ocasionar o mal funcionamento do equipamento e até danificar o mesmo.

- Testes de Funcionalidade: São testadas todas as funções contidas no painel, atuação dos relés auxiliares, das entradas digitais e analógicas dos relés digitais, atuação de cada contato dos relés auxiliares e a leitura de todos os dados pelo relé digital.
- Testes Físicos: Por fim é testado o isolamento do painel, através da medição da espessura da camada de tinta isolante(utilizando um medidor de espessura devidamente calibrado),há também a megagem(medição da resistência) da fiação do painel, onde são curto-circuitadas todas as fiações do painel. Por fim é aplicada uma tensão de 2,5 kV em um dos pontos de uma das réguas curto-circuitadas e é medida a corrente de fuga à terra.

3.5 Teste de Aceitação de Fábrica(TAF)

No Teste de Aceitação de Fábrica são testadas as funções de proteção do painel, sendo forçadas as atuações do relé digital através de simulações de perturbações do sistema e de sinais digitais enviados ao painel através do equipamento de teste OMICRON CMC 365, que será melhor abordada a seguir.

3.6 Caixa de testes OMICRON CMC 365

Durante os processos de testes e comissionamentos é utilizado o equipamento CMC 365 da OMICRON(figura 9), que é capaz de fornecer dois sinais analógicos de corrente trifásicos e um sinal analógico de tensão trifásica, possui também 4 saídas digitais programáveis e 10 entradas analógicas configuráveis.



Figura 9 Caixa de testes OMICRON CMC 365

O software da caixa permite configurar critérios de parada das saídas digitais e analógicas por temporizador ou via recepção de sinais nas entradas digitais,de acordo com o seu fabricante, este equipamento tem como características: [7]

- Sistema de testes para todas as gerações de relés (eletromecânicos, digitais...)
- Operação segura em altas correntes (6 x 32 A, 3 x 64 A, 1 x 128 A)
- Operação segura em altas tensões (6 x 430 VA, 3 x 860 VA, 1 x 1000 VA)
- Software interno que possibilita a realização tanto de testes manuais quanto automáticos
- Alta precisão para grandes potências (erro < 0,025%)

O equipamento vem acompanhado do software OMICRON Test Universe (Figura 10) que possui interfaces de configuração de bancadas de teste a serem implementadas pela caixa.



Figura 10 Tela inicial do OMICRON Test Universe

O software em sua forma básica possui três modos de utilização, o QuickCMC, o Ramping e o state Sequencer.

No módulo QuickCMC(Figura 11) o usuário pode definir facilmente os valores de tensão e corrente para a falta que deseja simular. Também é possível verificar a atuação

das binárias de entradas que estão sendo utilizadas, inclusive o momento exato que elas atuaram. Além disso, pode-se simular binárias de saída e ainda gerar um relatório com os resultados e condições do teste.

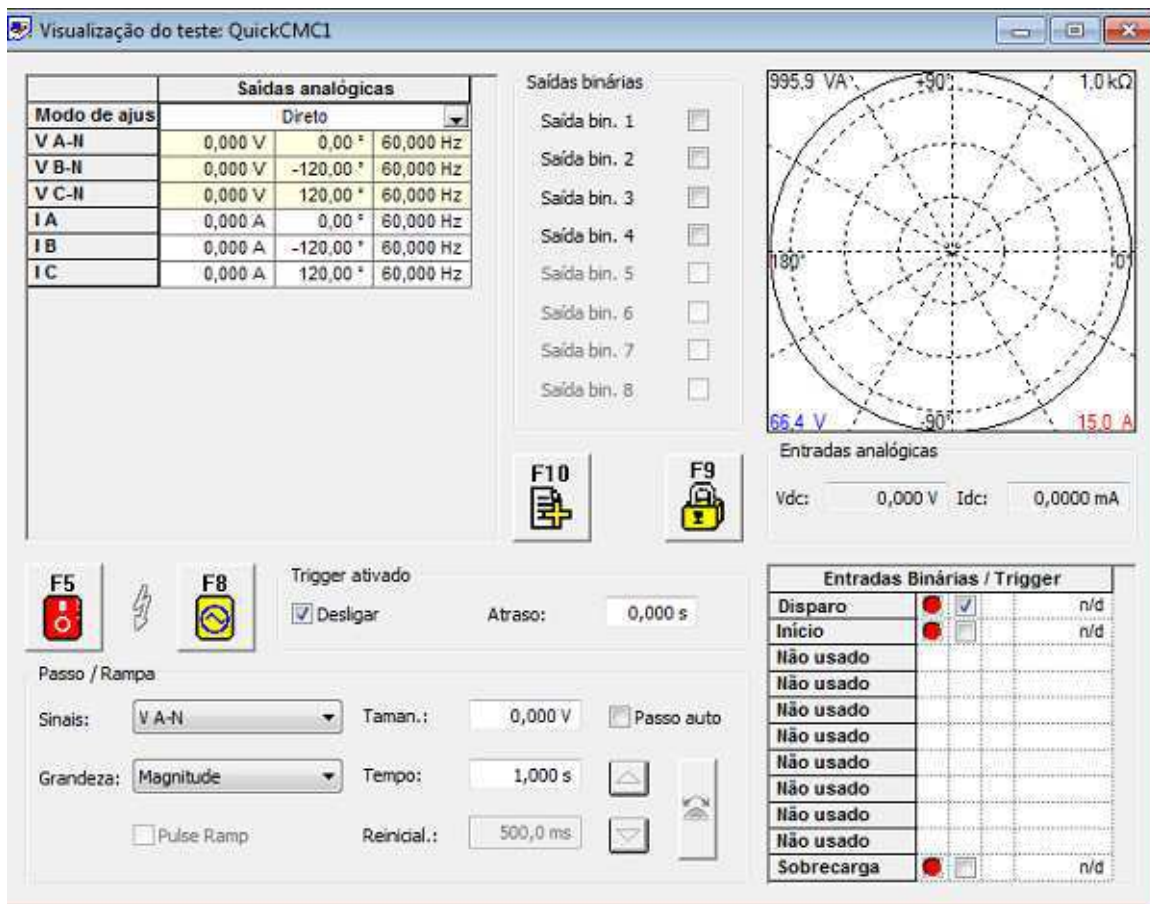


Figura 11 Interface do QuickCMC

Já no State Sequencer (Figura 12), o usuário pode configurar uma sequência de que o equipamento de testes deve seguir. É possível informar o tempo de cada estado ou passar de um para o outro através de uma tecla. Este módulo é mais adequado para simular funcionalidades mais complexas do relé, como o religamento automático.

Nome	1	2	3	4
PRÉ FALTA	FALTA			
V L1-E	66.40 V 0.00° 60.000 Hz	5.000 V 0.00° 60.000 Hz	0.000 V 0.00° 60.000 Hz	66.40 V 0.00° 60.000 Hz
V L2-E	66.40 V -120.00° 60.000 Hz	66.40 V -120.00° 60.000 Hz	0.000 V -120.00° 60.000 Hz	66.40 V -120.00° 60.000 Hz
V L3-E	66.40 V 120.00° 60.000 Hz	66.40 V 120.00° 60.000 Hz	0.000 V 120.00° 60.000 Hz	66.40 V 120.00° 60.000 Hz
IL1	2.000 A -79.20° 60.000 Hz	10.00 A 0.00° 60.000 Hz	0.000 A 0.00° 60.000 Hz	0.000 A 0.00° 60.000 Hz
IL2	2.000 A 150.70° 60.000 Hz	500.0 mA -120.00° 60.000 Hz	0.000 A -120.00° 60.000 Hz	0.000 A -120.00° 60.000 Hz
IL3	2.000 A -40.70° 60.000 Hz	500.0 mA 120.00° 60.000 Hz	0.000 A 120.00° 60.000 Hz	0.000 A 120.00° 60.000 Hz
V(I)-1	66.40 V -120.00° 60.000 Hz	66.40 V -120.00° 60.000 Hz	66.40 V -120.00° 60.000 Hz	66.40 V -120.00° 60.000 Hz
CMC Rel	0 output(s) active	0 output(s) active	0 output(s) active	0 output(s) active
Trigger	6.000 s	100.0 ms	4.000 s	4.000 s

Figura 12 Interface gráfica do State Sequencer

3.7 Comissionamento

Após os testes realizados durante a Inspeção e no TAF o painel está liberado para ser instalado na cabana de relés, durante este processo há ainda os testes de comissionamento, que têm o objetivo de garantir o funcionamento correto do painel em seu lugar final de operação.

Durante o comissionamento são testadas todas as funcionalidades do painel observando já a interação do painel com os painéis auxiliares pertencentes ao sistema.

Como o processo de troca de proteções requer a retirada da proteção existente, há a necessidade de se colocar um relé de proteção provisório e com funções limitadas, chamado de relé curinga (figura 13) que faz a função de proteção da linha a ser modernizada durante todo o processo de troca dos painéis.



Figura 13 Relé Curinga

3.8 Subestação de Paulo Afonso IV

Durante o período de estágio foi dada a oportunidade ao estagiário de visitar e comissionar dois painéis de proteção instalados na subestação SE-PAQ , participando de todo o processo de instalação destes painéis, incluindo a instalação dos relés curinga e o comissionamento dos painéis definitivos.

4. Conclusão

Ao analisar as informações contidas neste documento pode-se evidenciar a importância da renovação das tecnologias bem como a constante capacitação dos profissionais envolvidos.

A oportunidade de estagiar na INTEREST engenharia foi uma experiência de extrema importância na formação profissional do estagiário, ajudando a consolidar os conhecimentos obtidos durante a graduação e agregando novos conhecimentos ao longo do estágio, fornecendo informações fundamentais no exercer da função de engenheiro campo na área de automação e proteção de subestações.

A empresa ofereceu ao estagiário condições de atuar nas diversas áreas envolvidas no projeto, de forma que os conhecimentos obtidos durante este período foram os mais variados possíveis, o que tornou esta experiência bastante vantajosa para ambas as partes envolvidas.

O contato com a CHESF também foi de grande valia pra o estagiário pois o mesmo pôde ter contato com profissionais de renome na área e assim obter conhecimentos bastante úteis em seu futuro profissional.

4 Bibliografia

- [1] AGUIAR, H.M.G.; SILVEIRA, H.; CANANÉA, R FARSOON, R.; PEREIRA, V. - Modernização Tecnológica do Sistema de Gerenciamento de Energia da Chesf – XIII SNPTEE, 1995.
- [2] CEPEL. Desenvolvimento de uma Nova Geração de Centros de Controle. Especificação Funcional, 1992.
- [3] COURRY, D. V. Introdução aos Sistemas Elétricos de Potência. Universidade de São Paulo. Escola de Engenharia de São Carlos, 2007.
- [4] KINDERMANN, Geraldo. Proteção de Sistemas Elétricos de Potência- Vol. 1, 2 ed. UFSC, Florianópolis, 2005.
- [5] SEL. Instruction Manual, -421-4, -5 Relay Protection and Automation System.
- [6] SILVA, Márcio Gabriel Melo. Avaliação do Desempenho de Relés de Proteção Digitais. Rio de Janeiro: UFRJ/ Escola Politécnica, 2012.
- [7] Adimarco. Acesso em 5 de Maio de 2014, disponível em Adimarco – Consultoria e Equipamentos para Testes de Redes Elétricas: <http://www.adimarco.com.br/>