



Universidade Federal
de Campina Grande

Centro de Engenharia Elétrica e Informática
Curso de Graduação em Engenharia Elétrica

MARCUS TULIUS BARROS FLORENTINO

RELATÓRIO DE ESTÁGIO
EMPRESA: AMADEU PROJETOS E CONSTRUÇÕES LTDA.

Campina Grande, Paraíba.
Agosto de 2014

MARCUS TULIUS BARROS FLORENTINO

RELATÓRIO DE ESTÁGIO

EMPRESA: AMADEU PROJETOS E CONSTRUÇÕES LTDA.

*Relatório de Estágio submetido à Unidade
Acadêmica de Engenharia Elétrica da
Universidade Federal de Campina Grande
como parte dos requisitos necessários para a
obtenção do grau de Bacharel em Ciências no
Domínio da Engenharia Elétrica.*

Área de concentração: Sistemas de Potência

Orientador:

Professor Genoilton João de Carvalho Almeida, M. Sc.

Campina Grande, Paraíba.

Agosto de 2014

MARCUS TULIUS BARROS FLORENTINO

RELATÓRIO DE ESTÁGIO

EMPRESA: AMADEU PROJETOS E CONSTRUÇÕES LTDA.

*Relatório de Estágio submetido à Unidade
Acadêmica de Engenharia Elétrica da
Universidade Federal de Campina Grande
como parte dos requisitos necessários para a
obtenção do grau de Bacharel em Ciências no
Domínio da Engenharia Elétrica.*

Área de concentração: Sistemas de Potência

Aprovado em: 04/08/2014

Professor Tarso Vilela Ferreira, D. Sc.
Universidade Federal de Campina Grande
Avaliador

Professor Genoilton João de Carvalho Almeida, M. Sc.
Universidade Federal de Campina Grande
Orientador, UFCG

Dedico este trabalho aos meus pais, Cícero e Rita.

AGRADECIMENTOS

Agradeço a Deus, pela oportunidade da vida.

A Jesus, por me mostrar o caminho do reino da Paz.

Aos meus pais, Cícero e Rita, pelos esforços sem medida para prover educação a mim e aos meus irmãos.

Aos meus irmãos, Mariana e Vinícius, pelo exemplo que são para mim.

A Ádriah, pelo carinho e pela dedicação.

Aos meus familiares e amigos, pelo apoio.

Ao orientador deste trabalho, professor Genoilton, e aos professores, Tarso, Roberto Siqueira, Edson, Waslon, George Lira, Washington, Damásio e Gutemberg que fizeram apaixonar-me pela Engenharia Elétrica.

Aos funcionários do Departamento de Engenharia Elétrica da UFCG e em especial a Adail e Tchaikovsky.

Aos engenheiros Ricardo Amadeu e Maiara, e aos funcionários da Amadeu Projetos, pela oportunidade e pelo apoio.

Aos meus amigos do curso, pela força de vontade e parceria.

A todos os que contribuíram na caminhada, o meu sincero agradecimento.

“Não vos orgulheis do que sabeis, porque esse saber tem limites bem estreitos no mundo em que habitais.”
Ferdinando, espírito protetor, Bordéus, 1862.

RESUMO

O Estágio Supervisionado é um elemento curricular obrigatório do Curso de Graduação em Engenharia Elétrica da Universidade Federal de Campina Grande. O programa de estágio supervisionado iniciou em 29 de abril de 2014 e foi finalizado em 18 de julho de 2014, totalizando 180 horas. O estágio foi realizado na empresa Amadeu Projetos e Construções Ltda., que elabora projetos de instalações elétricas prediais no Estado da Paraíba. As atividades do estágio consistiram inicialmente, em estudos das Normas Técnicas vigentes que tratam de projetos de instalações elétricas prediais e fornecimento de energia elétrica. As etapas seguintes consistiram na realização de projetos das instalações elétricas do Condomínio Residencial Stive e de uma Residência, ambos localizados no município de Campina Grande.

Palavras-chave: Estágio supervisionado, Instalações elétricas prediais, Normas técnicas.

SUMÁRIO

| | | |
|-------|---------------------------------------------------------------------------------------------------------------------------------------------------------------------|----|
| 1 | Introdução | 1 |
| 2 | A Empresa..... | 2 |
| 3 | Revisão Bibliográfica | 3 |
| 3.1 | Normas..... | 3 |
| 3.1.1 | NDU-001 Fornecimento de Energia Elétrica em Tensão Secundária – Edificações Individuais ou Agrupadas até 3 Unidades Consumidoras..... | 4 |
| 3.1.2 | NDU-003 Fornecimento de Energia Elétrica em Tensão Primária e Secundária – Agrupamentos ou Edificações de Uso Coletivo acima de 3 Unidades Consumidoras | 4 |
| 3.1.3 | NBR 5410 Instalações Elétricas de Baixa Tensão | 5 |
| 3.1.4 | NBR ISSO/CIE 8995-1 Iluminação de Ambientes de Trabalho Parte 1: Interior | 5 |
| 3.1.5 | NBR 5444 Símbolos Gráficos para Instalações Elétricas Prediais | 5 |
| 3.2 | O Projeto de Instalações Elétricas | 5 |
| 3.2.1 | Previsão das cargas..... | 6 |
| 3.2.2 | Cálculo da demanda e definição do tipo de fornecimento | 6 |
| 3.2.3 | Quadros de Distribuição..... | 7 |
| 3.2.4 | Dimensionamento e inserção da tubulação | 7 |
| 3.2.5 | Dimensionamento e distribuição dos circuitos..... | 7 |
| 3.2.6 | Memorial descritivo | 8 |
| 4 | Atividades Realizadas..... | 9 |
| 4.1 | Residencial Stive..... | 9 |
| 4.2 | Projeto de uma Residência..... | 10 |
| 5 | Conclusões | 12 |
| | Bibliografia..... | 13 |

1 INTRODUÇÃO

O objetivo principal deste relatório é apresentar, de forma sucinta, as atividades desenvolvidas durante o programa da disciplina de Estágio Supervisionado como pré-requisito indispensável para obtenção do Grau de Bacharel em Engenharia Elétrica da Universidade Federal de Campina Grande.

O programa do Estágio contou com uma carga horária de 180 horas que foram preenchidas em 20 horas semanais, tendo seu início em 29 de abril de 2014 e sendo finalizado em 18 de julho de 2014.

O Estágio foi realizado na empresa Amadeu Projetos e Construções Ltda., em Campina Grande, Paraíba. A empresa realiza projetos de instalações elétricas prediais, industriais e consultoria nos estados da Paraíba e Pernambuco, prestando serviço à sociedade desde 1996.

Os projetos elétricos seguem as normatizações brasileiras indicadas pela Associação Brasileira de Normas Técnicas, ABNT, e pela concessionária de distribuição de energia elétrica, ENERGISA, que fornece o serviço no Estado da Paraíba.

2 A EMPRESA

A empresa Amadeu Projetos e Construções Ltda., estabelecida na Av. Dom Pedro II, 900, Prata, no município de Campina Grande, Paraíba, foi fundada em 1996 pelo Engenheiro Eletricista Ricardo Amadeu Aranha Costa.

A empresa presta serviços de projeto em instalações elétricas prediais e industriais, além de realizar consultoria e pareceres técnicos de instalações elétricas. Os projetos envolvem diferentes tipos de edificações, com finalidades distintas, que vão desde residências e edifícios de pequeno porte a edifícios comerciais, escolas e indústrias.

As etapas de trabalho na empresa são divididas conforme a necessidade dos clientes para entrega dos projetos. O fluxo se inicia no recebimento do projeto arquitetônico da edificação. Informações complementares e plantas de situação também são repassadas e os projetos complementares como o hidráulico e contra incêndio são observados para facilitar o trabalho do engenheiro eletricista.

A partir daí, os projetos elétricos são desenvolvidos seguindo a ordem de elaboração das plantas com os esquemas elétricos. Correções e ajustes são realizados se necessário. Os estágios são finalizados de forma que se complementem e forneçam o produto final ao cliente em forma de Memorial Descritivo, com as informações do projeto de uma forma geral, pranchas de desenho, com as especificações físicas, e as Anotações de Responsabilidade Técnica de natureza legal.

O quadro da empresa conta com Engenheiros Eletricistas e Civis, Arquitetos, Desenhistas e Auxiliares Administrativos. Os projetos são de propriedade de pessoas físicas e empresas públicas e privadas, clientes da Amadeu Projetos e Construções Ltda.. Dentre eles, destacam-se: UEPB, Creduni e Unicred, Clínica Dr. Wanderlei, Fronteira Engenharia, Governo do Estado da Paraíba, Andrade Marinho LMF, Alpargatas e SBR Construções.

3 REVISÃO BIBLIOGRÁFICA

O projeto de uma instalação elétrica consiste na representação gráfica dos elementos que constituirão a instalação e os seus comandos e funcionalidades. Dessa forma, o projeto elétrico prevê as necessidades da edificação de acordo com as atividades que serão realizadas no local.

É por esse motivo, que o projeto elétrico deve ser realizado em etapas organizadas, seguindo os direcionamentos das normas de forma a padronizar a estrutura que faz parte do sistema de distribuição de energia elétrica, como um todo.

Os projetos elétricos seguem, dessa maneira, determinados conceitos e aplicações que visam principalmente à robustez do sistema, a segurança dos usuários, a estrutura da edificação e os equipamentos nela contidos.

Portanto, no projeto de uma instalação elétrica, é necessário dimensionar as áreas que receberão cobertura no fornecimento de energia elétrica, identificando os pontos elétricos de iluminação e tomadas, dimensionar adequadamente os condutores e eletrodutos, distribuir os circuitos e realizar os cálculos necessários para a demanda da instalação. Todas essas informações devem estar contidas no projeto, de forma que fiquem disponíveis para sua execução prática e legal.

O projeto apresenta, além das pranchas contendo os espaços físicos representados com os elementos que farão parte da instalação, os quadros de cargas dos quadros de distribuição, diagramas unifilares e descrição da demanda calculada para o fornecimento adequado da edificação, por parte da concessionária de energia elétrica, em forma de Memorial Descritivo.

3.1 NORMAS

As principais normas que preveem o projeto de instalações elétricas prediais são as Normas de Distribuição Unificada, NDU, das concessionárias de energia elétrica, a NBR 5410, a NBR ISO/CIE 8995-1 que substituiu a NBR 5413, cancelada em março de 2013, e a NBR 5444. Além dessas normas, existem outras que preveem a instalação de sistemas e equipamentos específicos.

As normas de distribuição unificada das concessionárias de energia elétrica são documentos que especificam as exigências de projeto e execução das instalações de

entradas de serviço das unidades consumidoras (NDU 001, 2010). Além disso, as normas de distribuição estabelecem regras e recomendações à elaboração de projeto e execução das instalações das unidades consumidoras de acordo com a demanda calculada, desde que obedecidas às regulamentações das associações de normas técnicas e pela Agência Nacional de Energia Elétrica (ANEEL).

Os critérios adotados neste relatório foram estabelecidos de acordo com as Normas de Distribuição Unificada, a NDU-001 e a NDU-003, da concessionária de energia elétrica ENERGISA, que fornece o serviço de distribuição no Estado da Paraíba.

3.1.1 NDU-001 FORNECIMENTO DE ENERGIA ELÉTRICA EM TENSÃO SECUNDÁRIA – EDIFICAÇÕES INDIVIDUAIS OU AGRUPADAS ATÉ 3 UNIDADES CONSUMIDORAS

A NDU-001 apresenta as especificações para o fornecimento de energia elétrica em tensão secundária para edificações individuais ou agrupadas em até 3 unidades consumidoras (NDU-001, 2010). Dessa maneira, as unidades consumidoras devem apresentar uma carga instalada menor ou igual a 75 kW.

Esta norma estabelece os critérios de cálculo de demanda fornecendo, em forma de tabelas, os requisitos mínimos a serem seguidos para o projeto e a execução das instalações de acordo com os fatores de demanda para os equipamentos contemplados.

Ainda, a NDU-001 apresenta as tensões de fornecimento para grupos consumidores, os tipos e as categorias de atendimento de acordo com a demanda calculada e os critérios de projeto e execução das instalações das entradas de serviço.

3.1.2 NDU-003 FORNECIMENTO DE ENERGIA ELÉTRICA EM TENSÃO PRIMÁRIA E SECUNDÁRIA – AGRUPAMENTOS OU EDIFICAÇÕES DE USO COLETIVO ACIMA DE 3 UNIDADES CONSUMIDORAS

A NDU-003 especifica o fornecimento de energia elétrica em tensão primária e secundária para agrupamentos ou edificações de uso coletivo acima de 3 unidades consumidoras (NDU-003, 2012).

A NDU-003 apresenta os critérios de cálculo de demanda estabelecendo os requisitos mínimos a serem seguidos para o projeto e a execução das instalações de acordo com o número de instalações individuais agrupadas e a média ponderada da área útil destas instalações.

3.1.3 NBR 5410 INSTALAÇÕES ELÉTRICAS DE BAIXA TENSÃO

A NBR 5410 apresenta as especificações das instalações elétricas de baixa tensão estabelecendo as condições a que devem satisfazer, a fim de garantir a segurança dos usuários, o funcionamento adequado da instalação e a conservação dos bens (ABNT NBR 5410, 2008).

Nesse sentido, a NBR 5410 especifica os itens que devem compor minimamente uma instalação, os dispositivos para a proteção individual e coletiva e os critérios de confiabilidade, acessibilidade e flexibilidade da instalação elétrica.

3.1.4 NBR ISO/CIE 8995-1 ILUMINAÇÃO DE AMBIENTES DE TRABALHO PARTE 1: INTERIOR

O objetivo da NBR ISO/CIE 8995-1 é especificar os padrões de iluminação para locais de trabalho internos e os requisitos para que pessoas desempenhem tarefas visuais de maneira eficiente, com conforto e segurança durante todo o período de trabalho (ABNT NBR ISO/CIE 8995-1, 2013).

3.1.5 NBR 5444 SÍMBOLOS GRÁFICOS PARA INSTALAÇÕES ELÉTRICAS PREDIAIS

A NBR 5444 apresenta os símbolos gráficos para instalações elétricas, estabelecendo as representações usuais para facilitar a execução dos projetos de forma intuitiva (ABNT NBR 5444, 1989).

Assim, apresenta a simbologia dos condutores, eletrodutos e eletrocalhas, caixas de passagem, interruptores e pontos de luz, tomadas de uso geral e específico e quadros de luz e força, além de dispositivos de proteção e quadros de medição.

3.2 O PROJETO DE INSTALAÇÕES ELÉTRICAS

Os projetos de instalações elétricas prediais são padronizados pela Associação Brasileira de Normas Técnicas, ABNT, através das normas NBR 5410/2008 e NBR ISO/CIE 8995-1/2013, citadas na seção anterior.

Além do conhecimento das normas, o Engenheiro Eletricista deve ter pleno conhecimento de dados preliminares ao projeto da instalação elétrica como: Plantas de

situação, Projeto arquitetônico, Projetos complementares e Informações complementares. Seguindo esses pré-requisitos, o projeto deve ser elaborado com o objetivo de atender aos critérios de acessibilidade, flexibilidade e confiabilidade para a execução e utilização da instalação por parte dos usuários (LIMA FILHO, 2013).

As etapas que constituem o projeto de uma instalação são distribuídas de forma a contemplar o fornecimento de energia normal, quantificação da instalação, esquema básico da instalação e seleção, especificação, dimensionamento e contagem dos componentes (COTRIM, 2003).

Dessa maneira, as etapas podem ser divididas para facilitar o entendimento do projeto de uma instalação elétrica predial. Especificamente, realizando a inserção dos pontos elétricos, o cálculo da demanda e definição do tipo de fornecimento, inserção do quadro de distribuição, traçado da tubulação, formação dos circuitos e dimensionamento de eletrodutos e condutores e, por fim, o Memorial Descritivo (SILVA, 2006).

De uma forma geral, os Engenheiros Eletricistas não seguem rigorosamente a ordem das etapas apresentadas. O bom senso prevalece no momento de decisão da ordem de confecção do projeto elétrico, primando pela qualidade das informações e, em termos práticos, buscando atender às necessidades que projeto exige no decorrer de sua elaboração.

3.2.1 PREVISÃO DAS CARGAS

O objetivo da previsão de cargas é determinar todos os pontos de utilização de energia elétrica que farão parte da instalação (CAVALIN, 2011). Nesse sentido, a previsão de cargas da instalação é realizada de acordo com a NBR 5410, que fixa as condições mínimas de potência fornecida e quantidade de pontos nos locais de utilização (ABNT NBR 5410, 2008).

3.2.2 CÁLCULO DA DEMANDA E DEFINIÇÃO DO TIPO DE FORNECIMENTO

A ENERGISA especifica os padrões de cálculo da demanda para consumidores em baixa e média tensão através da NDU-001 e da NDU-003. O cálculo da demanda de uma instalação individual é realizado a partir dos padrões especificados na NDU-001. Nesse cálculo, são considerados os fatores de demanda para os diferentes tipos de equipamentos que farão parte da instalação.

O cálculo da demanda de uma edificação coletiva é realizado de acordo com as especificações apresentadas na NDU-003 e consideram as instalações individuais e de uso comum.

3.2.3 QUADROS DE DISTRIBUIÇÃO

O Quadro de Distribuição é um componente da instalação destinado a abrigar um ou mais dispositivos de proteção e manobra e a conexão dos condutores interligados aos mesmos, com o intuito de distribuir a energia elétrica aos diversos circuitos (LIMA FILHO, 2013).

Os circuitos são protegidos por dispositivos de seccionamento projetados a partir do cálculo da corrente nominal. Os seccionadores contra surtos são alocados na proteção primária, presente no Quadro de Medição que contempla o medidor e o barramento de alimentação dimensionado a partir da demanda calculada. Os seccionadores contra sobrecargas e curtos-circuitos fazem parte da proteção secundária da instalação, presente no Quadro de Distribuição.

3.2.4 DIMENSIONAMENTO E INSERÇÃO DA TUBULAÇÃO

Os eletrodutos são componentes da instalação elétrica destinados a proteger os condutores contra esforços mecânicos e agressões do meio ambiente por agentes corrosivos, além de propiciar à edificação uma proteção contra incêndios, não permitindo a propagação de chamas.

Os eletrodutos devem ser dimensionados de forma a obedecer aos limites de ocupação da seção transversal estabelecidos pela NBR 5410. A instalação dos eletrodutos deve ser de tal forma que a colocação de condutores seja o mais facilitado possível e em concordância com a distribuição dos circuitos.

3.2.5 DIMENSIONAMENTO E DISTRIBUIÇÃO DOS CIRCUITOS

Os circuitos que constituirão a instalação devem ser divididos de tal forma que a corrente nominal e a queda de tensão de cada um deles estejam dentro dos limites permitidos em norma e na placa dos equipamentos.

Além disso, a divisão dos circuitos de uma instalação elétrica tem a finalidade de limitar as consequências de uma falta, provocando apenas o seccionamento do circuito defeituoso.

O trabalho de dimensionamento dos condutores se resume em calcular a seção mínima destes, de forma a garantir que suportem, satisfatoriamente e simultaneamente, as condições e os limites de temperatura e de queda de tensão (LIMA FILHO, 2013).

As etapas do processo de dimensionamento dos condutores são realizadas com o auxílio das Tabelas 33, 36, 37, 38 e 39, disponíveis na NBR 5410.

3.2.6 MEMORIAL DESCRITIVO

O Memorial Descritivo tem o objetivo de apresentar as características do projeto da instalação elétrica. Ele descreve a localização da edificação, o tipo de fornecimento de energia elétrica e os dados da concessionária de distribuição.

Além disso, o Memorial Descritivo deve apresentar toda a descrição do projeto explicando a sua funcionalidade, as formas de instalação, relação de materiais, distâncias, montagem dos equipamentos e recomendações técnicas, além do cálculo da demanda de acordo com as normas de distribuição.

4 ATIVIDADES REALIZADAS

As atividades que foram realizadas durante a vigência do Estágio Supervisionado serão apresentadas nesta seção. Todas as atividades foram realizadas com a participação efetiva dos Engenheiros responsáveis que indicaram as etapas de elaboração dos projetos de acordo com os métodos de concepção estabelecidos em norma, mas sempre seguindo o bom senso e a experiência das pessoas que trabalham na empresa em tratar os projetos da forma mais prática possível.

A primeira atividade realizada no âmbito do estágio foi o estudo das normas sugeridas para execução de projetos de instalações elétricas, a saber: as Normas de Distribuição Unificada, NDU 001 e 003, a NBR 5410, a NBR 5444 e a NBR ISSO/CIE 8995-1.

Após o estudo das normas técnicas vigentes, os projetos de instalações elétricas foram realizados seguindo uma ordem de elaboração de acordo com a necessidade da empresa e dos clientes. Nesse sentido, os projetos do Edifício Residencial Stive, da SBR Construções, e de uma Residência foram elaborados.

4.1 RESIDENCIAL STIVE

O Edifício Residencial Stive é um projeto imobiliário da SBR Construções localizado no município de Campina Grande. O projeto conta com 1 pavimento subsolo, 1 pavimento térreo e 1 mezanino que compõem a Garagem. Além disso, conta com 1 pavimento de área de lazer, 29 pavimentos tipo e 2 pavimentos de cobertura, totalizando 35 pavimentos.

Os apartamentos tipo contam com áreas úteis de 86,6 m², 110,55 m² e 144,5 m². As coberturas contam com áreas úteis de 170,4 m², 187,5 m² e 229 m². No total, são 90 unidades individuais que compõem o condomínio.

O projeto do Edifício Residencial Stive foi realizado, primeiramente, a partir das plantas dos apartamentos tipo e cobertura, seguido pelos esquemas de iluminação dos pavimentos de garagem e, por último, as áreas comuns de circulação e lazer.

O projeto de cada uma dessas plantas foi realizado de acordo com as seguintes etapas:

- i. Inserção dos pontos elétricos de iluminação e tomadas;
- ii. Distribuição dos circuitos;
- iii. Localização do(s) Quadro(s) de Distribuição;
- iv. Inserção da tubulação e dos condutores.

Todas essas etapas foram realizadas seguindo os direcionamentos dados pelos Engenheiros responsáveis pelo projeto. Essas etapas foram realizadas à mão, com o uso de escalímetro, lápis e régua.

Os quadros de cargas foram confeccionados utilizando a ferramenta Excel e encontram-se no Anexo 1. Durante a confecção dos quadros de cargas, as proteções dos circuitos foram definidas de acordo com o cálculo da corrente nominal, de forma que os diagramas unifilares dos quadros de distribuição também são disponibilizados no Anexo 1.

Nos pavimentos da cobertura, os quadros de distribuição do pavimento superior são alimentados a partir do quadro de distribuição do pavimento inferior, correspondendo a uma única medição para a instalação individual.

Os pavimentos da garagem são alimentados por um único quadro. O pavimento da área de lazer é alimentado por outro quadro e sua área externa é comandada pela portaria, correspondendo a outro quadro de distribuição.

A partir daí, os projetos foram encaminhados aos desenhistas para copiarem os projetos e disponibilizarem os desenhos para alterações que fossem necessárias com o AutoCAD.

O memorial descritivo corresponde à última etapa do projeto. As instalações da área de lazer externa não foram finalizadas, de forma que não foi possível confeccionar o memorial descritivo completo para ser inserido neste projeto.

As pranchas com detalhes das instalações de todos os pavimentos aqui contemplados são apresentados no Anexo 1.

4.2 PROJETO DE UMA RESIDÊNCIA

O projeto de uma Residência, localizada no município de Campina Grande, foi realizado como parte das atividades do estágio supervisionado.

A Residência conta com 3 suítes, salas de jantar e de estar, *home theater*, cozinha, varanda, garagem para 4 carros, lavanderia, 2 depósitos e dependência de empregada. Além disso, conta com uma banheira de hidromassagem e 4 unidades de ar-condicionado.

Algumas informações preliminares em relação os pontos de iluminação dos ambientes e localização dos mesmos, além dos pontos de comando e das tomadas de uso geral e específico, foram fornecidas no projeto arquitetônico e serviram de base para a elaboração do projeto elétrico.

O projeto foi elaborado de acordo com as etapas constantes a seguir:

- i. Inserção dos pontos elétricos de iluminação e tomadas;
- ii. Distribuição dos circuitos;
- iii. Localização do(s) Quadro(s) de Distribuição
- iv. Inserção da tubulação e dos condutores;
- v. Confecção do Quadro de Cargas.

É importante destacar que todos os pontos elétricos previamente inseridos no projeto arquitetônico foram mantidos respeitando-se, além das normas estabelecidas para cada ambiente, o bom senso e sua funcionalidade na instalação.

Os quadros de cargas correspondentes aos dois pavimentos da residência são apresentados no Anexo 2. A medição é realizada a partir do quadro do pavimento térreo. O quadro de distribuição do pavimento subsolo é alimentado pelo quadro de distribuição do pavimento térreo.

Durante a confecção dos quadros de cargas, as proteções dos circuitos puderam ser dimensionadas de acordo com o cálculo da corrente nominal.

O Memorial Descritivo da Residência foi elaborado de acordo com os direcionamentos da NDU-001 para o cálculo da demanda de uma unidade residencial. O modelo do Memorial Descritivo encontra-se no Anexo 2.

As pranchas com detalhes das instalações dos dois pavimentos aqui contemplados são apresentados no Anexo 2.

5 CONCLUSÕES

Os resultados deste trabalho estão resumidos nas experiências que o estágio supervisionado ofereceu no campo de projeto de instalações elétricas.

O estágio foi realizado numa empresa que é referência no Estado da Paraíba em projetos de instalações elétricas prediais e industriais. Os conhecimentos adquiridos durante a vigência do estágio contribuíram mais ainda na formação de engenheiro eletricista.

Percebeu-se, dessa maneira, a importância que deve ser dada às disciplinas que tratam de instalações elétricas prediais e industriais durante o curso, que são Instalações Elétricas e Laboratório de Instalações Elétricas, de forma que permita a qualificação do aluno como Bacharel em Engenharia Elétrica, podendo exercer as atividades de engenheiro com responsabilidade e saber técnico-científico.

Um estudo detalhado das normas técnicas, sobre como interpretá-las e aplicá-las, deveria fazer parte do cronograma das disciplinas supracitadas ou de um programa extracurricular oferecido aos alunos. Além disso, visitas às obras e estações de trabalho também se apresentam muito úteis para o aprimoramento do aprendizado quando amplia a sensibilidade prática do alunado.

Por fim, destaca-se a importância de se realizar o estágio, independente da sua natureza no mercado de trabalho, porque este oferece novas perspectivas das aplicações da engenharia e os desdobramentos das teorias, que são passadas durante o curso de graduação, no plano físico.

BIBLIOGRAFIA

ABNT **NBR 5410 - Instalações elétricas de baixa tensão**. Associação Brasileira de Normas Técnicas. [S.1.]: ABNT. 2008.

ABNT. **NBR 5444 - Símbolos gráficos para instalações elétricas prediais**. Associação Brasileira de Normas Técnicas. [S.1.]: ABNT. 1989.

ABNT. **NBR ISSO/CIE 8995-1 - Iluminação de ambientes de trabalho. Parte 1: Interior**. Associação Brasileira de Normas Técnicas. [S.1.]: ABNT. 2013.

CAVALIN, G.; CERVELIN, S. **Instalações Elétricas Prediais: conforme norma NBR 5410:2004**. 21 ed. São Paulo: Editora Érica, 2011.

COTRIM, A. A. M. B. **Instalações Elétricas**. 4 ed. São Paulo: Pearson Prentice Hall, 2003.

ENERGISA. **Norma de Distribuição Unificada - NDU 001 - Fornecimento de energia elétrica em tensão secundária. Edificações individuais ou agrupadas em até 3 unidades consumidoras**. Energisa. 2010.

ENERGISA. **Norma de Distribuição Unificada - NDU 003 - Fornecimento de energia elétrica em tensão primária e secundária. Fornecimento de energia elétrica a agrupamentos ou edificações de uso coletivo acima de 3 unidades consumidoras**. Energisa. 2012.

LIMA FILHO, D. L. **Projetos de Instalações Elétricas Prediais**. 12 ed. São Paulo: Editora Érica, 2013.

ANEXO 1 - RESIDENCIAL STIVE – SBR

CONSTRUÇÕES

QUADRO DE CARGAS

| QUADRO | CIRCUITO N. | ILUMINAÇÃO (W) | | | | | | TOMADAS (W) | | | | Número de Pontos | CARGA (W) | PROTEÇÃO (A) | CORRENTE (A) | CONDUTOR mm2 | TENSÃO (V) | OBSERVAÇÃO |
|-------------------------|----------------|----------------|----|-----|----|----|----|-------------|-----|-----|-----|---------------------|--------------|-----------------|-----------------|-----------------|---------------|------------|
| | | 20 | 32 | 40 | 50 | 56 | 60 | 100 | 300 | 600 | 900 | | | | | | | |
| QDL - 01 Garagem | 1 | 2 | 21 | | | | | | | | | 23 | 712 | 15 | 3,24 | 1,5 | 220 | ILUMINAÇÃO |
| | 2 | | 29 | | | | | | | | | 29 | 928 | 15 | 4,22 | 1,5 | 220 | ILUMINAÇÃO |
| | 3 | 1 | 28 | | | | | | | | | 29 | 916 | 15 | 4,16 | 1,5 | 220 | ILUMINAÇÃO |
| | 4 | 1 | 18 | | | | | | | | | 19 | 596 | 15 | 2,71 | 1,5 | 220 | ILUMINAÇÃO |
| | 5 | | 17 | | | | | | | | | 17 | 544 | 15 | 2,47 | 1,5 | 220 | ILUMINAÇÃO |
| | 6 | | 19 | | | | | | | | | 19 | 608 | 15 | 2,76 | 1,5 | 220 | ILUMINAÇÃO |
| | 7 | | 23 | | | | | | | | | 23 | 736 | 15 | 3,35 | 1,5 | 220 | ILUMINAÇÃO |
| | 8 | | 23 | | | | | | | | | 23 | 736 | 15 | 3,35 | 1,5 | 220 | ILUMINAÇÃO |
| | 9 | | 23 | | | | | | | | | 23 | 736 | 15 | 3,35 | 1,5 | 220 | ILUMINAÇÃO |
| | 10 | | 21 | | | | | | | | | 21 | 672 | 15 | 3,05 | 1,5 | 220 | ILUMINAÇÃO |
| | | Soma | 4 | 222 | 0 | 0 | 0 | 0 | 0 | 0 | 0 | 0 | 226 | 7.184 | 40 | 10,99 | 6,0 | 380 |

QUADRO DE CARGAS

| QUADRO | CIRCUITO N. | ILUMINAÇÃO (W) | | TOMADAS (W) | | | | | Número de Pontos | CARGA (W) | PROTEÇÃO (A) | CONDUTOR mm2 | TENSÃO (V) | OBSERVAÇÃO |
|---------------------------|----------------|------------------------|----|-------------|-----|-----|-----|-------|---------------------|--------------|-----------------|-----------------|---------------|-----------------|
| | | 20 | 40 | 100 | 300 | 600 | 900 | 4.500 | | | | | | |
| QDL - COBERTURA 01 | 1 | | 22 | | | | | | 22 | 880 | 15 | 1,5 | 220 | ILUMINAÇÃO |
| | 2 | | | 4 | | 3 | | | 7 | 2.200 | 20 | 2,5 | 220 | TOMADAS |
| | 3 | | | 2 | | 1 | | | 3 | 800 | 20 | 2,5 | 220 | TOMADAS |
| | 4 | | | 4 | 1 | | | | 5 | 700 | 20 | 2,5 | 220 | TOMADAS |
| | 5 | | | 11 | 2 | | | | 13 | 1.700 | 20 | 2,5 | 220 | TOMADAS |
| | 6 | | | | | | 1 | | 1 | 900 | 20 | 2,5 | 220 | AR-CONDICIONADO |
| | 7 | | | | | | 1 | | 1 | 900 | 20 | 2,5 | 220 | AR-CONDICIONADO |
| | 8 | | | | | | | 1 | 1 | 4.500 | 30 | 6,0 | 220 | CHUVEIRO |
| | 9 | | | | | | | 1 | 1 | 4.500 | 30 | 6,0 | 220 | HIDROMASSAGEM |
| | 10 | ALIMENTAÇÃO QDL-C01-02 | | | | | | | 0 | 24.580 | 40 | 6,0 | 380 | QDL-C01-02 |
| | Soma | 0 | 22 | 21 | 3 | 4 | 2 | 2 | 54 | 41.660 | 40 | 6,0 | 380 | |

QUADRO DE CARGAS

| QUADRO | CIRCUITO N. | ILUMINAÇÃO (W) | | TOMADAS (W) | | | | | Número de Pontos | CARGA (W) | PROTEÇÃ (A) | CONDUTOR mm2 | TENSÃO (V) | OBSERVAÇÃO |
|---------------------|----------------|----------------|----|-------------|-----|-----|-----|-------|---------------------|--------------|----------------|-----------------|---------------|-----------------|
| | | 20 | 40 | 100 | 300 | 600 | 900 | 4.500 | | | | | | |
| QDL - C01-02 | 1 | | 17 | | | | | | 17 | 680 | 15 | 1,5 | 220 | ILUMINAÇÃO |
| | 2 | | | 6 | 1 | | | | 7 | 900 | 20 | 2,5 | 220 | TOMADAS |
| | 3 | | | 10 | 2 | | | | 12 | 1.600 | 20 | 2,5 | 220 | TOMADAS |
| | 4 | | | 4 | 1 | | | | 5 | 700 | 20 | 2,5 | 220 | TOMADAS |
| | 5 | | | | | | | 1 | 1 | 900 | 20 | 2,5 | 220 | AR-CONDICIONADO |
| | 6 | | | | | | | 1 | 1 | 900 | 20 | 2,5 | 220 | AR-CONDICIONADO |
| | 7 | | | | | | | 1 | 1 | 900 | 20 | 2,5 | 220 | AR-CONDICIONADO |
| | 8 | | | | | | | 1 | 1 | 4.500 | 30 | 6,0 | 220 | CHUVEIRO |
| | 9 | | | | | | | 1 | 1 | 4.500 | 30 | 6,0 | 220 | CHUVEIRO |
| | 10 | | | | | | | 1 | 1 | 4.500 | 30 | 6,0 | 220 | CHUVEIRO |
| | 11 | | | | | | | 1 | 1 | 4.500 | 30 | 6,0 | 220 | HIDROMASSAGEM |
| Soma | | 0 | 17 | 20 | 4 | 0 | 3 | 4 | 48 | 24.580 | 40 | 6,0 | 380 | |

QUADRO DE CARGAS

| QUADRO | CIRCUITO N. | ILUMINAÇÃO (W) | | TOMADAS (W) | | | | Número de Pontos | CARGA (W) | PROTEÇÃO (A) | CONDUTOR mm2 | TENSÃO (V) | OBSERVAÇÃO | |
|--------------------|----------------|------------------------|----|-------------|-----|-----|-----|---------------------|--------------|-----------------|-----------------|---------------|------------|-----------------|
| | | 20 | 40 | 100 | 300 | 600 | 900 | | | | | | | 4.500 |
| QDL - COBERTURA 02 | 1 | | 15 | | | | | | 15 | 600 | 15 | 1,5 | 220 | ILUMINAÇÃO |
| | 2 | | | 4 | | 3 | | | 7 | 2.200 | 20 | 2,5 | 220 | TOMADAS |
| | 3 | | | 2 | | 1 | | | 3 | 800 | 20 | 2,5 | 220 | TOMADAS |
| | 4 | | | 10 | 1 | | | | 11 | 1.300 | 20 | 2,5 | 220 | TOMADAS |
| | 5 | | | 6 | 1 | | | | 7 | 900 | 20 | 2,5 | 220 | TOMADAS |
| | 6 | | | | | | 1 | | 1 | 900 | 20 | 2,5 | 220 | AR-CONDICIONADO |
| | 7 | | | | | | | 1 | 1 | 4.500 | 30 | 6,0 | 220 | CHUVEIRO |
| | 8 | | | | | | | 1 | 1 | 4.500 | 30 | 6,0 | 220 | HIDROMASSAGEM |
| | 9 | ALIMENTAÇÃO QDL-C02-02 | | | | | | | 0 | 28.040 | 40 | 6,0 | 380 | QDL-C02-02 |
| | Soma | 0 | 15 | 22 | 2 | 4 | 1 | 2 | 46 | 43.740 | 40 | 6,0 | 380 | |

QUADRO DE CARGAS

| QUADRO | CIRCUITO N. | ILUMINAÇÃO (W) | | TOMADAS (W) | | | | | Número de Pontos | CARGA (W) | PROTEÇÃO (A) | CORRENTE (A) | CONDUTOR mm2 | TENSÃO (V) | OBSERVAÇÃO |
|--------------|----------------|----------------|----|-------------|-----|-----|-----|-------|---------------------|--------------|-----------------|-----------------|-----------------|---------------|-----------------|
| | | 20 | 40 | 100 | 300 | 600 | 900 | 4.500 | | | | | | | |
| QDL - C02-02 | 1 | | 21 | | | | | | 21 | 840 | 15 | 3,82 | 1,5 | 220 | ILUMINAÇÃO |
| | 2 | | | 7 | 2 | | | | 9 | 1.300 | 20 | 5,91 | 2,5 | 220 | TOMADAS |
| | 3 | | | 4 | 1 | | | | 5 | 700 | 20 | 3,18 | 2,5 | 220 | TOMADAS |
| | 4 | | | | | | | 1 | 1 | 900 | 20 | 4,09 | 2,5 | 220 | AR-CONDICIONADO |
| | 5 | | | | | | | 1 | 1 | 900 | 20 | 4,09 | 2,5 | 220 | AR-CONDICIONADO |
| | 6 | | | | | | | 1 | 1 | 900 | 20 | 4,09 | 2,5 | 220 | AR-CONDICIONADO |
| | 7 | | | | | | | 1 | 1 | 4.500 | 30 | 20,45 | 6,0 | 220 | CHUVEIRO |
| | 8 | | | | | | | 1 | 1 | 4.500 | 30 | 20,45 | 6,0 | 220 | CHUVEIRO |
| | 9 | | | | | | | 1 | 1 | 4.500 | 30 | 20,45 | 6,0 | 220 | CHUVEIRO |
| | 10 | | | | | | | 1 | 1 | 4.500 | 30 | 20,45 | 6,0 | 220 | CHUVEIRO |
| | 11 | | | | | | | 1 | 1 | 4.500 | 30 | 20,45 | 6,0 | 220 | HIDROMASSAGEM |
| Soma | | 0 | 21 | 11 | 3 | 0 | 3 | 5 | 43 | 28.040 | 40 | 42,90 | 6,0 | 380 | |

QUADRO DE CARGAS

| QUADRO | CIRCUITO N. | ILUMINAÇÃO (W) | | TOMADAS (W) | | | | | Número de Pontos | CARGA (W) | PROTEÇÃO (A) | CONDUTOR mm2 | TENSÃO (V) | OBSERVAÇÃO | |
|--------------------|----------------|------------------------|----|-------------|-----|-----|-----|-------|---------------------|--------------|-----------------|-----------------|---------------|-----------------|--|
| | | 20 | 40 | 100 | 300 | 600 | 900 | 4.500 | | | | | | | |
| QDL - COBERTURA 03 | 1 | | 14 | | | | | | 14 | 560 | 15 | 1,5 | 220 | ILUMINAÇÃO | |
| | 2 | | | 4 | | 3 | | | 7 | 2.200 | 20 | 2,5 | 220 | TOMADAS | |
| | 3 | | | 2 | | 1 | | | 3 | 800 | 20 | 2,5 | 220 | TOMADAS | |
| | 4 | | | 7 | 1 | | | | 8 | 1.000 | 20 | 2,5 | 220 | TOMADAS | |
| | 5 | | | 5 | 1 | | | | 6 | 800 | 20 | 2,5 | 220 | TOMADAS | |
| | 6 | | | | | | 1 | | 1 | 900 | 20 | 2,5 | 220 | AR-CONDICIONADO | |
| | 7 | | | | | | | 1 | 1 | 4.500 | 30 | 6,0 | 220 | CHUVEIRO | |
| | 11 | ALIMENTAÇÃO QDL-C03-02 | | | | | | | 0 | 23.760 | 40 | 6,0 | 380 | QDL-C03-02 | |
| | | | | | | | | | | | | | | | |
| | | Soma | 0 | 14 | 18 | 2 | 4 | 1 | 1 | 40 | 34.520 | 40 | 6,0 | 380 | |

QUADRO DE CARGAS

| QUADRO | CIRCUITO N. | ILUMINAÇÃO (W) | | TOMADAS (W) | | | | | Número de Pontos | CARGA (W) | PROTEÇÃO (A) | CONDUTOR mm2 | TENSÃO (V) | OBSERVAÇÃO |
|---------------------|----------------|----------------|----|-------------|-----|-----|-----|-------|---------------------|--------------|-----------------|-----------------|---------------|-----------------|
| | | 20 | 40 | 100 | 300 | 600 | 900 | 4.500 | | | | | | |
| QDL - C03-02 | 1 | | 19 | | | | | | 19 | 760 | 15 | 1,5 | 220 | ILUMINAÇÃO |
| | 2 | | | 8 | 2 | | | | 10 | 1.400 | 20 | 2,5 | 220 | TOMADAS |
| | 3 | | | 6 | 1 | | | | 7 | 900 | 20 | 2,5 | 220 | TOMADAS |
| | 4 | | | | | | 1 | | 1 | 900 | 20 | 2,5 | 220 | AR-CONDICIONADO |
| | 5 | | | | | | 1 | | 1 | 900 | 20 | 2,5 | 220 | AR-CONDICIONADO |
| | 6 | | | | | | 1 | | 1 | 900 | 20 | 2,5 | 220 | AR-CONDICIONADO |
| | 7 | | | | | | | 1 | 1 | 4.500 | 30 | 6,0 | 220 | CHUVEIRO |
| | 8 | | | | | | | 1 | 1 | 4.500 | 30 | 6,0 | 220 | CHUVEIRO |
| | 9 | | | | | | | 1 | 1 | 4.500 | 30 | 6,0 | 220 | CHUVEIRO |
| | 10 | | | | | | | 1 | 1 | 4.500 | 30 | 6,0 | 220 | HIDROMASSAGEM |
| | Soma | | 0 | 19 | 14 | 3 | 0 | 3 | 4 | 43 | 23.760 | 40 | 6,0 | 380 |

DIAGRAMA UNIFILAR

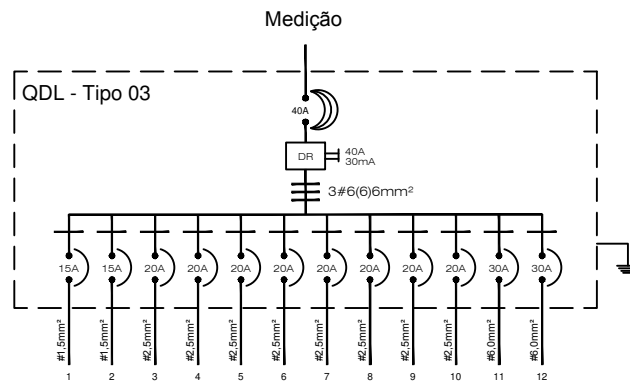
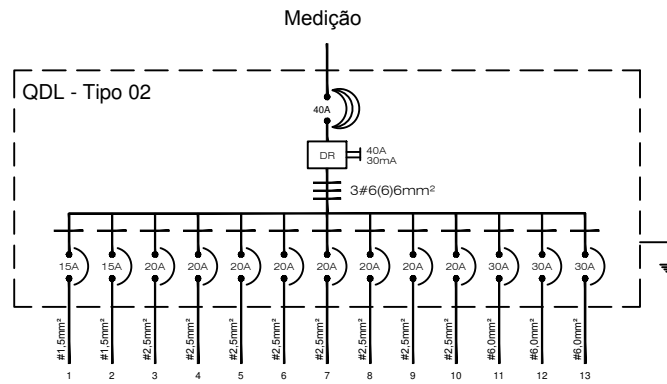
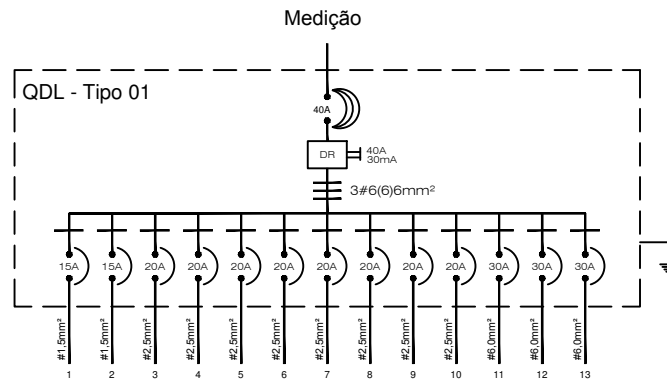


DIAGRAMA UNIFILAR

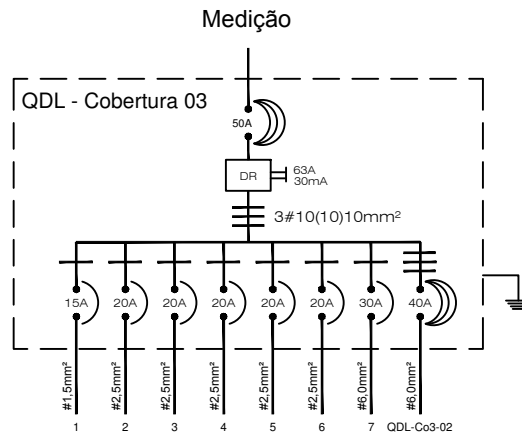
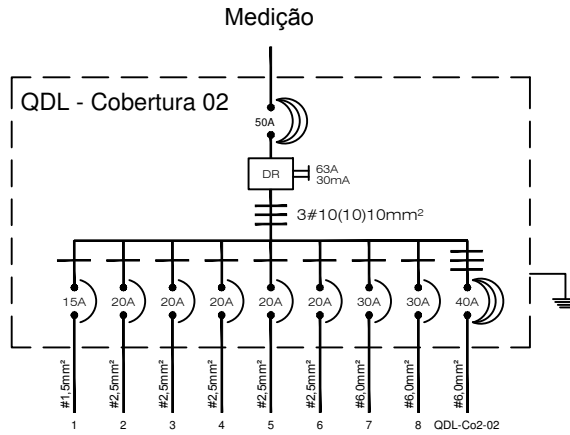
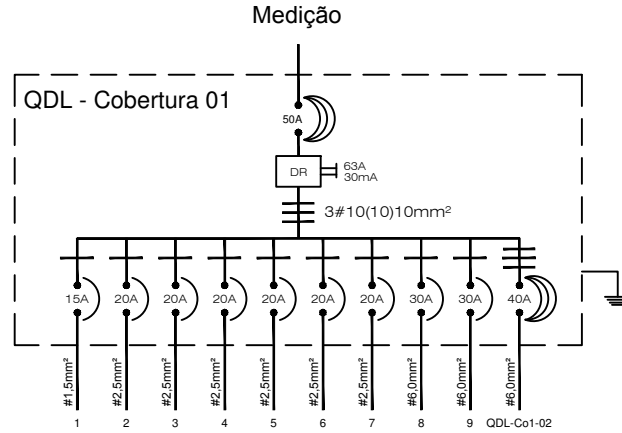
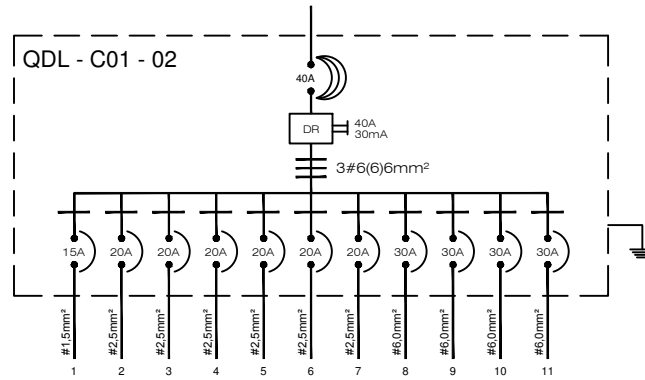
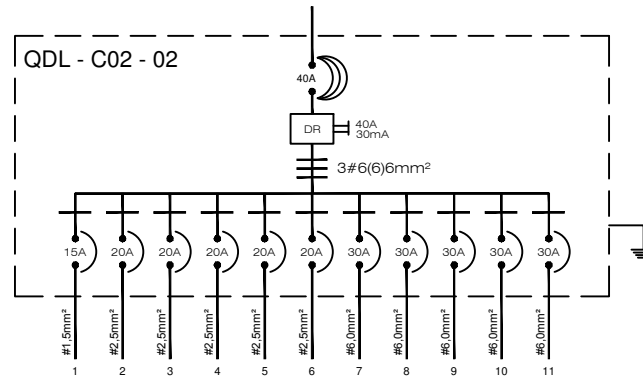


DIAGRAMA UNIFILAR

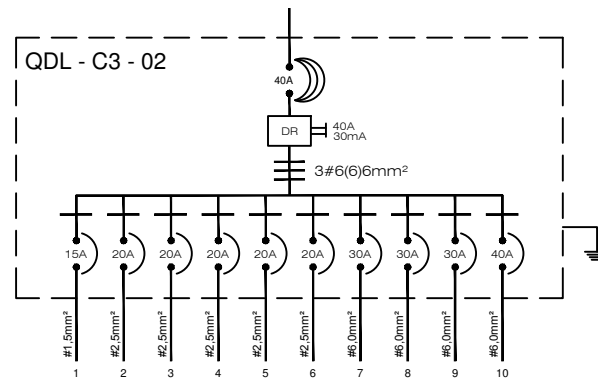
QDL-Cobertura 01

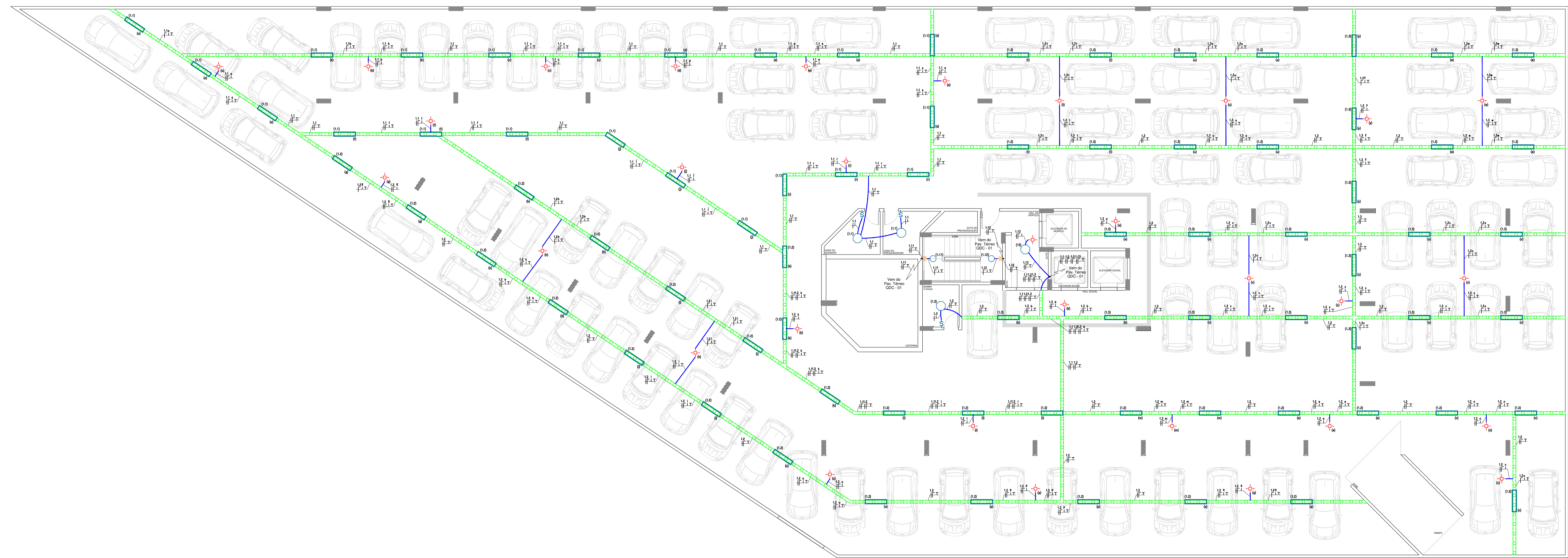


QDL-Cobertura 02

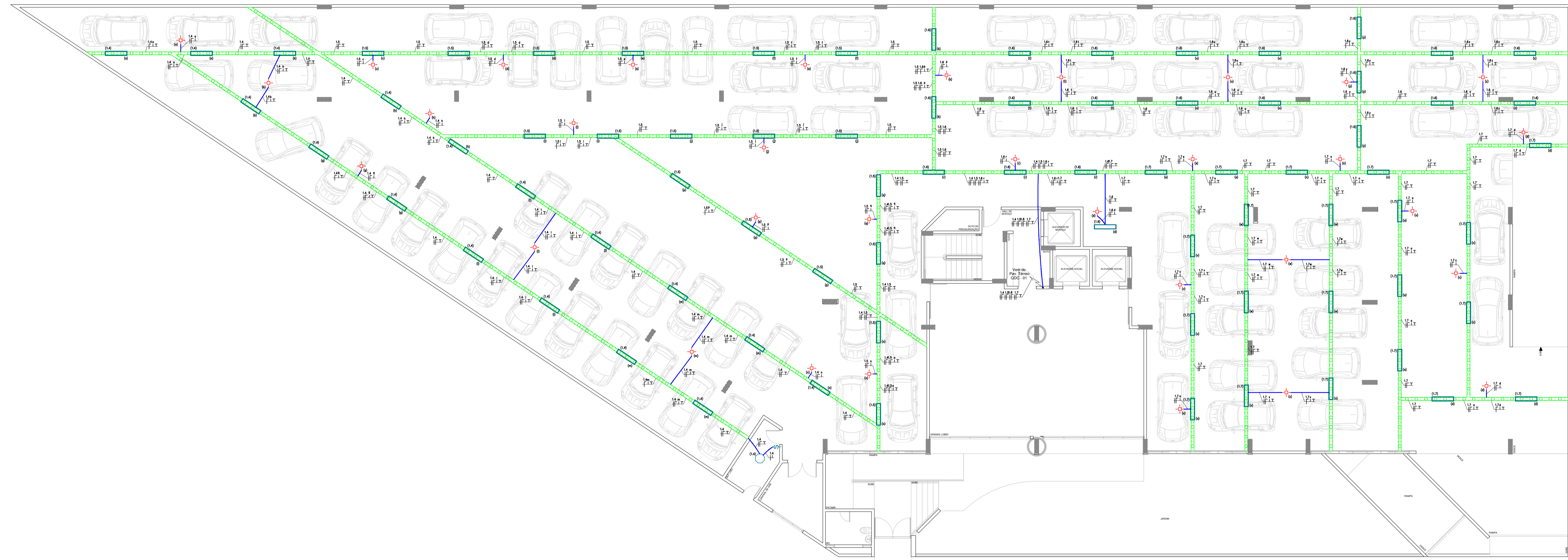


QDL-Cobertura 03

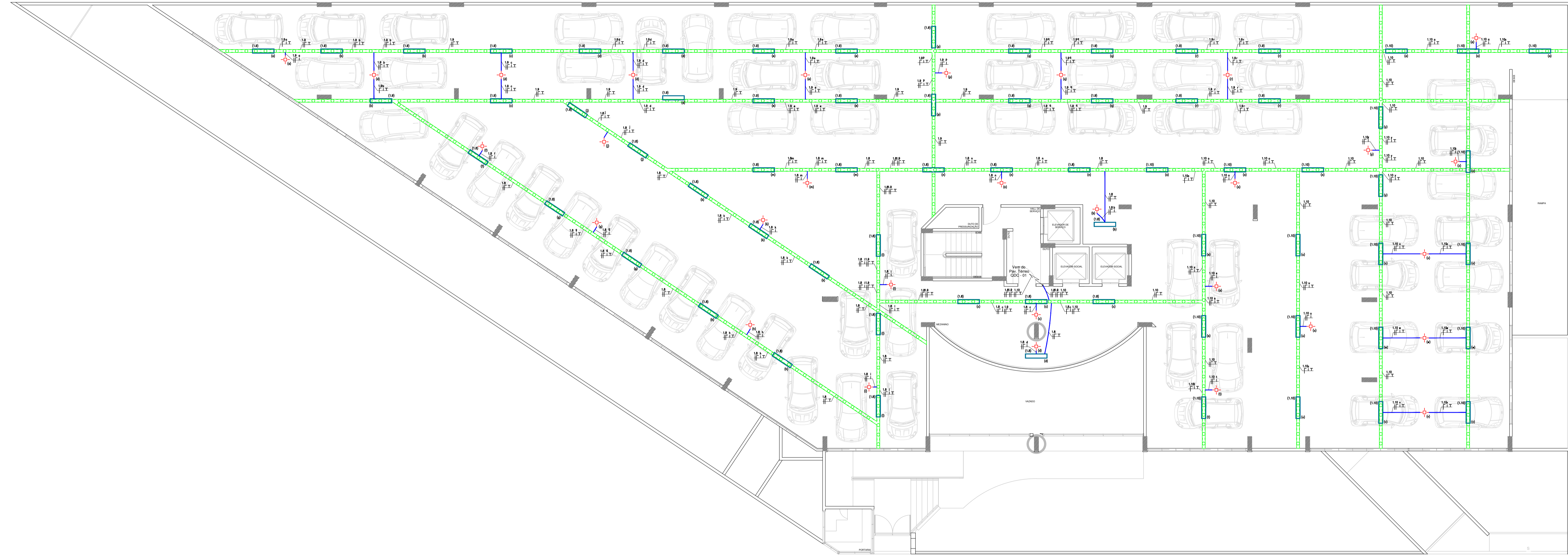




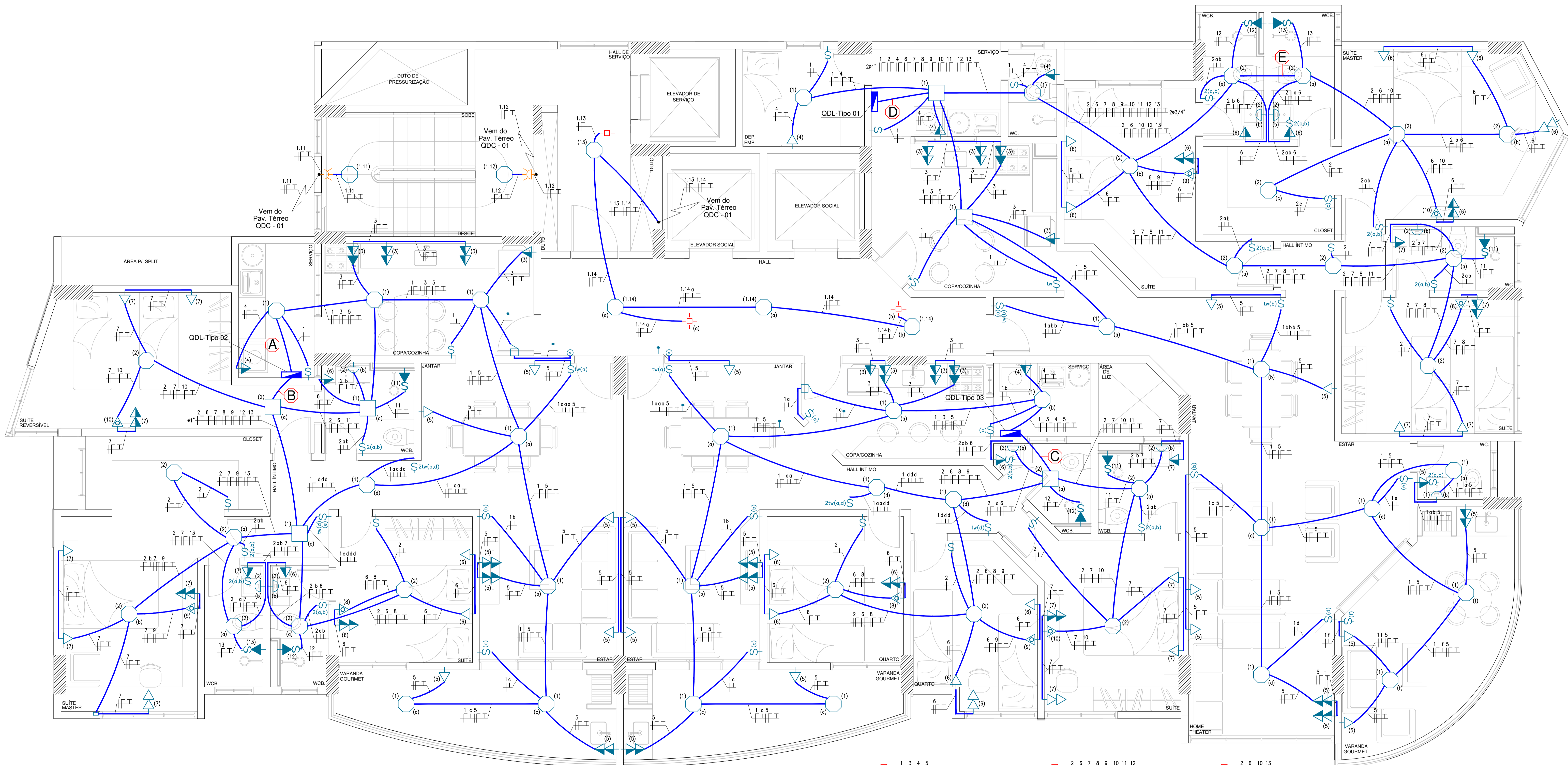
PLANTA BAIXA - SUBSOLO
 ESCALA: 1/75



PLANTA BAIXA - TÉRREO
 ESCALA: 1/75

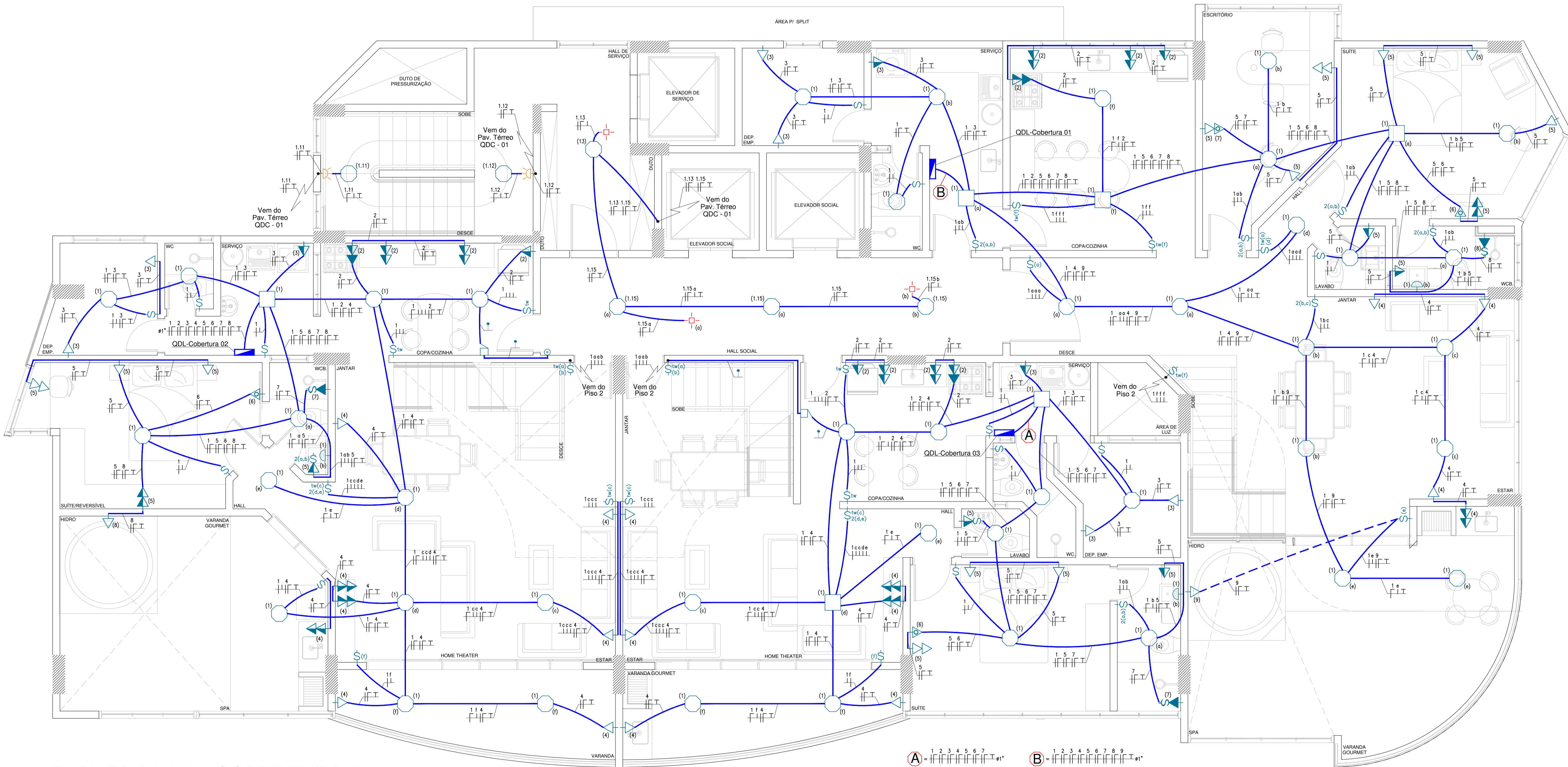


PLANTA BAIXA - MEZANINO
ESCALA: 1/75



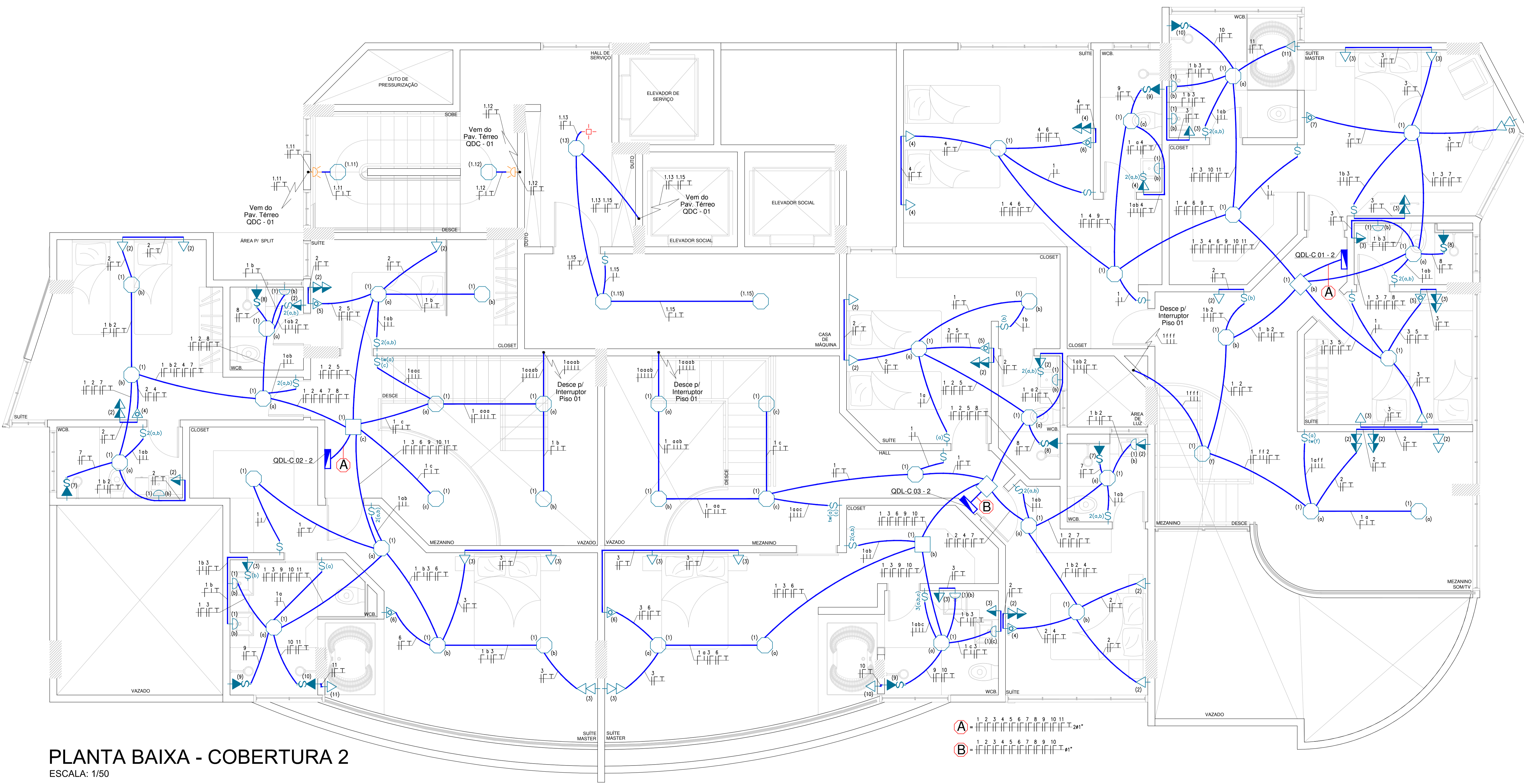
PLANTA BAIXA - PAV. TIPO
 ESCALA: 1/50

- A** - 1 3 4 5
- B** - 2 6 7 8 9 10 11 12 13
- C** - 2 6 7 8 9 10 11 12
- D** - 1 2 3 4 5 6 7 8 9 10 11 12 13
- E** - 2 6 10 13



PLANTA BAIXA - COBERTURA 1
 ESCALA: 1/50

A = 1 2 3 4 5 6 7
B = 1 2 3 4 5 6 7 8 9



PLANTA BAIXA - COBERTURA 2
 ESCALA: 1/50

- A** = 1 2 3 4 5 6 7 8 9 10 11
- B** = 1 2 3 4 5 6 7 8 9 10

ANEXO 2 - PROJETO DE UMA RESIDÊNCIA

MEMORIAL TÉCNICO DESCRITIVO

Proj: XX/14

INTERESSADO: M. F. M. F.

Localidade: *Campina Grande – PB*

Título do Projeto: *Projeto das instalações elétricas para atender a uma residência situada no Condomínio Horizontal Residencial Sierra Home Resort – Campina Grande – PB.*

FINALIDADE:

O presente projeto tem a finalidade de atender as instalações elétricas da referida residência.

1. CONDIÇÕES GERAIS:

O projeto das instalações elétricas foi elaborado de acordo com as instruções aplicáveis da ABNT, NBR 5410 – Instalações elétricas, Padrão e Normas da ENERGISA.

Foram projetadas as seguintes instalações:

- Entrada e Medição de Energia.
- Quadro de Cargas
- Diagrama Unifilar

1.1 - Entrada e Medição de Energia

A entrada de energia será subterrânea na tensão de 380 V especificada no projeto, em cabos unipolares acondicionados em dutos subterrâneos.

A medição será instalada no muro externo conforme padrão ENERGISA.

1.2 - Circuitos e Quadros

Do quadro de medição será alimentado o quadro do pavimento térreo, de onde será derivado o circuito de alimentação do quadro do pavimento inferior (subsolo).

1.3 - Sistema de Iluminação Interna

O sistema de iluminação interna foi projetado considerando todas as normas estabelecidas na **ABNT** através da NBR ISO/CIE 8995-1, que define os níveis de iluminamento necessário para cada ambiente. Todos os materiais aplicados no projeto de iluminação interna estão especificados na planta e na especificação de materiais. A escolha das luminárias ficará a cargo do proprietário e do arquiteto.

2. MÉTODOS EXECUTIVOS:

Todas as instalações deverão ser executadas de acordo com os projetos elaborados e com aplicação de mão de obra de alto padrão técnico, caracterizando-se o sistema de boa apresentação e eficiência.

2.1 - Proteção:

2.1.1 - Os circuitos deverão ser protegidos por disjuntores automáticos de proteção térmica e de sobrecarga.

2.1.2 - Toda a tubulação, quadros metálicos, aparelhos, máquinas e demais equipamentos deverão ser interligados de forma efetiva e contínua a terra.

2.2 - Caixas:

2.2.1 - As alturas da borda inferior das caixas, em relação ao piso acabado, deverão atender às anotações constantes da legenda de representação dos símbolos gráficos, constantes do projeto.

2.2.2 - Deverão, obrigatoriamente, ser colocadas caixas nos pontos de entrada, saída e emendas dos condutores e nas divisões das tubulações.

2.2.3 - O espaçamento e a disposição entre as caixas deverão ser planejados de forma a facilitar os serviços de manutenção do sistema.

2.2.4 - Deverão ser removidos os “discos” somente nos pontos de conexões das caixas com os eletrodutos.

2.3 - Condutores:

2.3.1 - Deverão ser instalados de forma a suportarem apenas esforços compatíveis às suas resistências mecânicas.

2.3.2 - As emendas serão executadas em caixas de passagem, com perfeito contato.

2.3.3 - A instalação dos condutores somente deverá ser executada após a conclusão de todos os serviços de revestimentos das paredes.

2.3.4 - A fim de serem facilitadas às interligações dos vários circuitos, deverão ser utilizados condutores coloridos, com as seguintes identificações de cores:

| | |
|-------------------|-------------------|
| Terra | Verde |
| Neutro | Azul Claro |
| Fase Ilum. | Preto |
| Fase Tom. | Vermelho |
| Retorno | Amarelo |

2.3.5 - Não poderão ser empregados condutores com bitolas inferiores a 1,5mm² para retorno dos interruptores e 2,5mm² na distribuição de circuitos, equipamentos

trifásicos ou aparelhos monofásicos de aquecimento e 4,0mm² para alimentação de quadros de distribuição.

2.4 - Eletrodutos:

- 2.4.1 - Não será permitida a instalação de eletrodutos com bitola nominal inferior à ½"
- 2.4.2 - O corte dos eletrodutos deverá ser executado perpendicularmente ao eixo longitudinal, sendo as novas extremidades dotadas de rosca, a seção objeto de corte deverá ser cuidadosamente limpa, de forma a serem eliminadas rebarbas que possam danificar os condutores.
- 2.4.3 - Todas as curvas de bitola de 1", ou maiores, deverão ser executadas com peças especiais e as curvas correspondentes às bitolas poderão ser executadas no próprio local de trabalho e deverá apresentar um raio de curvatura correspondente a dez vezes o diâmetro nominal do eletroduto.
- 2.4.4 - Durante a execução da obra, as extremidades dos eletrodutos deverão ser vedadas, para evitar obstruções.

2.5 - Componentes:

2.5.1 - Caixas de Passagem

As caixas de passagem e inspeção serão construídas em alvenaria de meia vez ou concreto, fundo falso em brita e tampa de concreto armado nas dimensões conforme projeto.

- 2.5.2 - Todos os componentes como: caixas, quadros, peças de acabamento, etc, deverão ser instalados de forma a garantir perfeita continuidade mecânica e elétrica do sistema.

3. ESPECIFICAÇÕES DE MATERIAL:

3.1 - Instalações:

3.1.1 - Eletrodutos:

Os eletrodutos serão de PVC rígidos, tipo bolsa quando embutidos ou sob a laje, e tipo rosca, quando aparente de bitola de conformidade com os dimensionados na planta do projeto elétrico, de fabricação: NOGUEIRA, AMANCO ou TIGRE.

3.1.2 - Condutores:

Os condutores até a bitola 4,0mm², será fio de cobre com têmpera mole isolamento termoplástico executado de cloreto de polivinila do tipo cabinho Pirastic de fabricação CORDEIRO ou FICAP. Os condutores de bitola superior

a 4,0mm² serão formados por fios de cobre mole (compacto), do tipo Pirastic flex de fabricação CORDEIRO ou FICAP.

3.1.3 - Fita isolante

Nas emendas deverá ser utilizada isolação por fita isolante em camadas a proporcionar isolamento para 1.000V, através de fitas SCOTCH 33 de fabricação 3M ou similar.

3.1.4 - Interruptores e Tomadas Verticais

Os interruptores e tomadas serão da linha a ser escolhida pelo arquiteto e proprietário. Todas as tomadas monofásicas serão do tipo 2P+T 10A, NBR 14136 - Padrão Brasileiro, fabricação PIAL ou similar.

3.1.5 - Centro de Distribuição

Os centros de distribuição serão confeccionados em quadros metálicos para embutir, composto de caixa externa construída em chapa de aço 20 AWG, galvanizada, e um conjunto regulável na altura construída em chapa de aço 16, com barramento de cobre de fabricação CEMAR ou SIEMENS.

3.1.6 - Caixas

Serão de PVC 4"x2" de fabricação TIGRE ou similar.

3.1.7 - Disjuntores

Os disjuntores monofásicos e tripolares deverão ser do tipo termomagnético, tipo "N", e na proteção do quadro geral, será instalado um disjuntor diferencial "DR", de fabricação Siemens, ou similar.

3.1.8 - Aterramento

Todas as partes metálicas não energizadas serão ligadas ao sistema geral de terra. As hastes serão cobreadas de alta camada (254 microns), de 5/8" x 2,40m.

4. CÁLCULO DA DEMANDA

Demanda Total Prevista = D1+D2+D3+D4, onde:

D1 = Demanda Total da Iluminação e Tomadas

D2 = Demanda Total dos Chuveiros

D3 = Demanda Total dos Ar-condicionados

D4 = Demanda Total dos Motores

- ***Iluminação e tomadas em geral***

Total de Iluminação e Tomadas = 16.560 W

FD = 0,24 (tab. 02 – NDU 001)

= 16,56 x 0,24 = **3,9744 kW**

- **Chuveiros / Aquecedores**

Chuveiros (04 unidades) = 18.000 W
FD = 0,66 (tab. 03 – NDU 001)
= 18,00 x 0,66 = **11,88 kW**

- **Hidromassagem**

Hidromassagem (01 unidade) = 4.500 W
FD = 1 (tab. 04 – NDU 001)
= 4,5 x 1 = **4,5 kW**

- **Ar-condicionado**

Ar condicionado (04 unidades) = 3.600 W
FD = 0,78 (tab. 07 – NDU 001)
= 3,60 x 0,78 = **2,81 kW**

Demanda total = 3,9744 + 11,88 + 2,81 + 4,5 = 23,1644 kW

Demanda total em kVA (fp=0,92)= 23,1644/0,92 = 25,18 kVA

Categoria: T1 tabela 14 NDU 001

Cabo Escolhido = **10mm²**

Disjuntor Escolhido = **50 A**

Eletroduto escolhido = **Aço Galv. 32mm**

Aterramento = **cobre nu 10mm²**

5. NORMAS:

As instalações elétricas da Baixa Tensão obedecerão a NBR 5410 da Associação Brasileira de Normas Técnicas – ABNT e NDU 001 da ENERGISA.

6. ANEXOS:

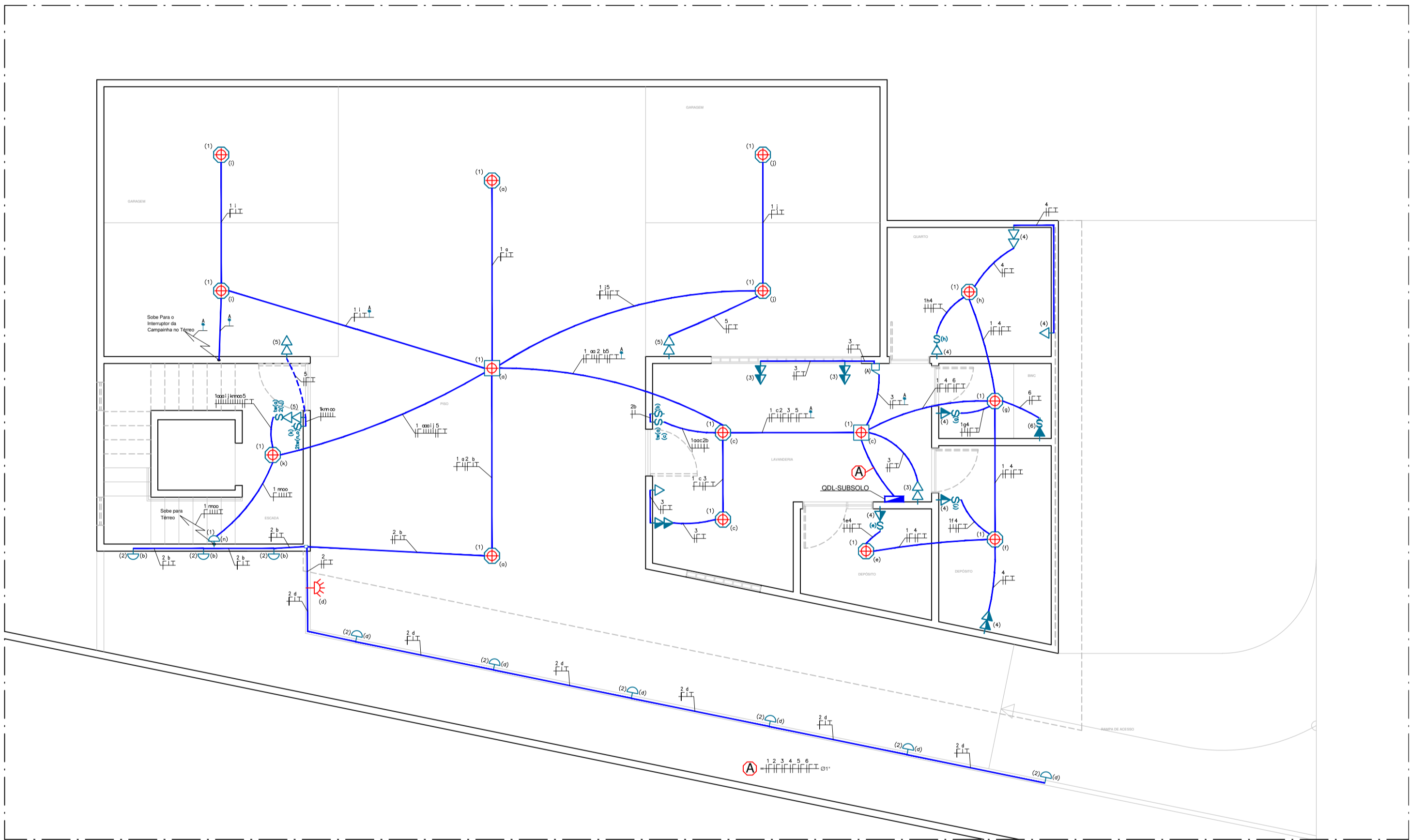
- 1 - Planta Baixa das Instalações
- 2 - Quadro de Carga e Diagrama Unifilar
- 3 - Memorial Descritivo

QUADRO DE CARGAS

| QUADRO | CIRCUITO N. | ILUMINAÇÃO (W) | | TOMADAS (W) | | | | | Número de Pontos | CARGA (W) | PROTEÇÃO (A) | CORRENTE (A) | CONDUTOR mm2 | TENSÃO (V) | OBSERVAÇÃO | |
|----------|----------------|----------------|----|-------------|----------------------|-----|-----|-------|---------------------|--------------|-----------------|-----------------|-----------------|---------------|------------|-----------------|
| | | 20 | 40 | 100 | 300 | 600 | 900 | 4.500 | | | | | | | | |
| QDL - 01 | 1 | 30 | | | | | | | 30 | 600 | 15 | 2,73 | 1,5 | 220 | ILUMINAÇÃO | |
| | 2 | 32 | | | | | | | 32 | 640 | 15 | 2,91 | 1,5 | 220 | ILUMINAÇÃO | |
| | 3 | 24 | | | | | | | 24 | 480 | 15 | 2,18 | 1,5 | 220 | ILUMINAÇÃO | |
| | 4 | | | | 7 | 6 | | | | 13 | 2.500 | 20 | 11,36 | 2,5 | 220 | TOMADAS |
| | 5 | | | | 9 | 1 | | | | 10 | 1.200 | 20 | 5,45 | 2,5 | 220 | TOMADAS |
| | 6 | | | | 10 | 1 | | | | 11 | 1.300 | 20 | 5,91 | 2,5 | 220 | TOMADAS |
| | 7 | | | | 4 | 1 | | | | 5 | 700 | 20 | 3,18 | 2,5 | 220 | TOMADAS |
| | 8 | | | | 18 | 1 | | | | 19 | 2.100 | 20 | 9,55 | 2,5 | 220 | TOMADAS |
| | 9 | | | | 9 | 1 | | | | 10 | 1.200 | 20 | 5,45 | 2,5 | 220 | TOMADAS |
| | 10 | | | | 13 | 1 | | | | 14 | 1.600 | 20 | 7,27 | 2,5 | 220 | TOMADAS |
| | 11 | | | | | | | 1 | | 1 | 900 | 20 | 4,09 | 2,5 | 220 | AR-CONDICIONADO |
| | 12 | | | | | | | 1 | | 1 | 900 | 20 | 4,09 | 2,5 | 220 | AR-CONDICIONADO |
| | 13 | | | | | | | 1 | | 1 | 900 | 20 | 4,09 | 2,5 | 220 | AR-CONDICIONADO |
| | 14 | | | | | | | 1 | | 1 | 900 | 20 | 4,09 | 2,5 | 220 | AR-CONDICIONADO |
| | 15 | | | | | | | | 1 | 1 | 4.500 | 30 | 20,45 | 6,0 | 220 | CHUVEIRO |
| | 16 | | | | | | | | 1 | 1 | 4.500 | 30 | 20,45 | 6,0 | 220 | CHUVEIRO |
| | 17 | | | | | | | | 1 | 1 | 4.500 | 30 | 20,45 | 6,0 | 220 | CHUVEIRO |
| | 18 | | | | | | | | 1 | 1 | 4.500 | 30 | 20,45 | 6,0 | 220 | HIDROMASSAGEM |
| | 19 | | | | ALIMENTAÇÃO QDL - 02 | | | | | 0 | 8.740 | 40 | 23,00 | 6,0 | 380 | QDL - 02 |
| Soma | | 86 | 0 | 70 | 12 | 0 | 4 | 4 | 176 | 42.660 | 40 | 65,27 | 6,0 | 380 | | |

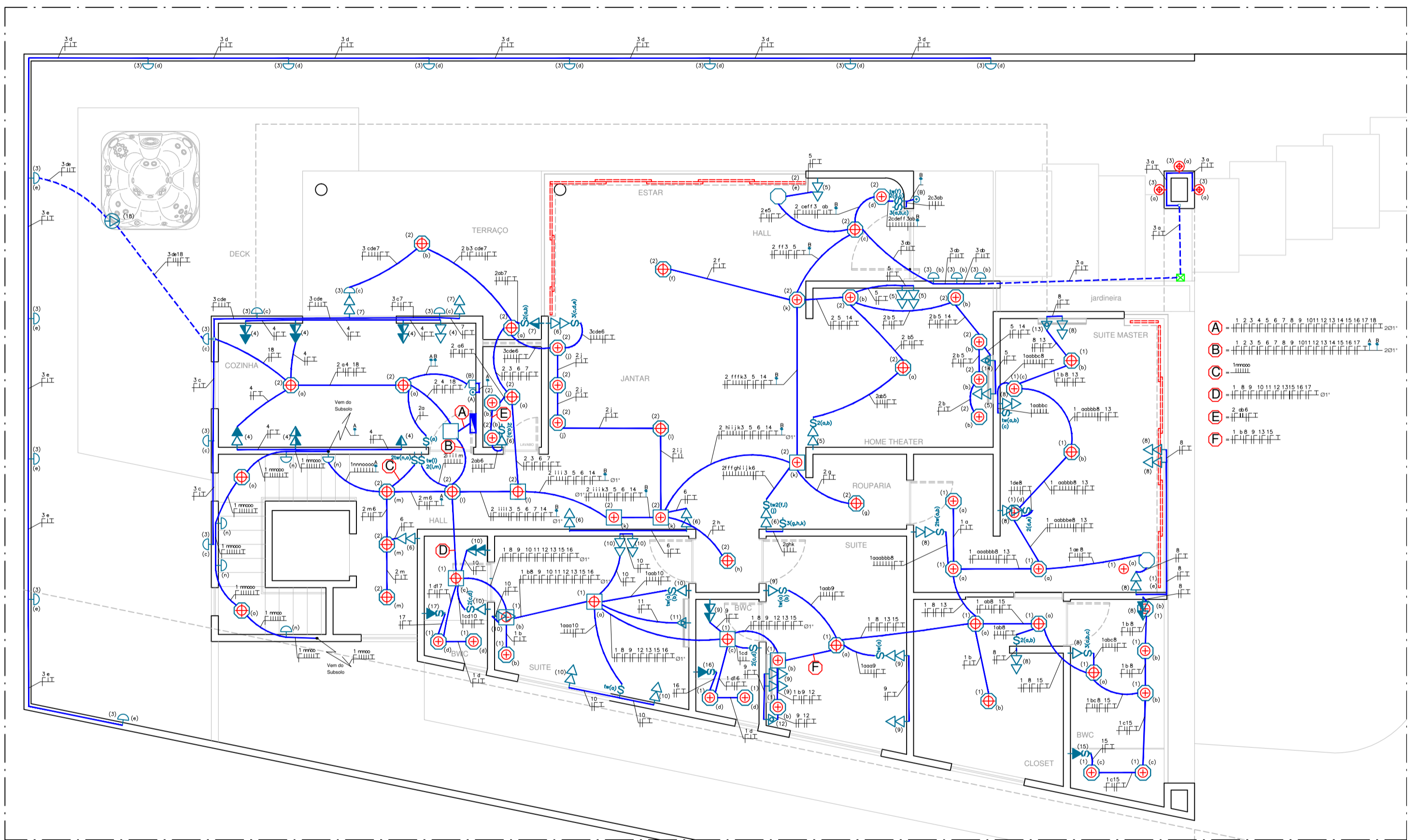
QUADRO DE CARGAS

| QUADRO | CIRCUITO N. | ILUMINAÇÃO (W) | | TOMADAS (W) | | | | Número de Pontos | CARGA (W) | PROTEÇÃO (A) | CORRENTE (A) | CONDUTOR mm2 | TENSÃO (V) | OBSERVAÇÃO | |
|-----------------|----------------|----------------|----|-------------|-----|-----|-----|---------------------|--------------|-----------------|-----------------|-----------------|---------------|------------|------------|
| | | 20 | 40 | 100 | 300 | 600 | 900 | | | | | | | | 4.500 |
| QDL - 02 | 1 | 23 | | | | | | | 23 | 460 | 15 | 2,09 | 1,5 | 220 | ILUMINAÇÃO |
| | 2 | 9 | | | | | | | 9 | 180 | 15 | 0,82 | 1,5 | 220 | ILUMINAÇÃO |
| | 3 | | | 6 | 1 | 2 | | | 9 | 2.100 | 20 | 9,55 | 2,5 | 220 | TOMADAS |
| | 4 | | | 9 | | | | | 9 | 900 | 20 | 4,09 | 2,5 | 220 | TOMADAS |
| | 5 | | | 6 | | | | | 6 | 600 | 20 | 2,73 | 2,5 | 220 | TOMADAS |
| | 6 | | | | | | | 1 | 1 | 4.500 | 30 | 20,45 | 6,0 | 220 | CHUVEIRO |
| | Soma | | 32 | 0 | 21 | 1 | 2 | 0 | 1 | 57 | 8.740 | 40 | 13,37 | 6,0 | 380 |



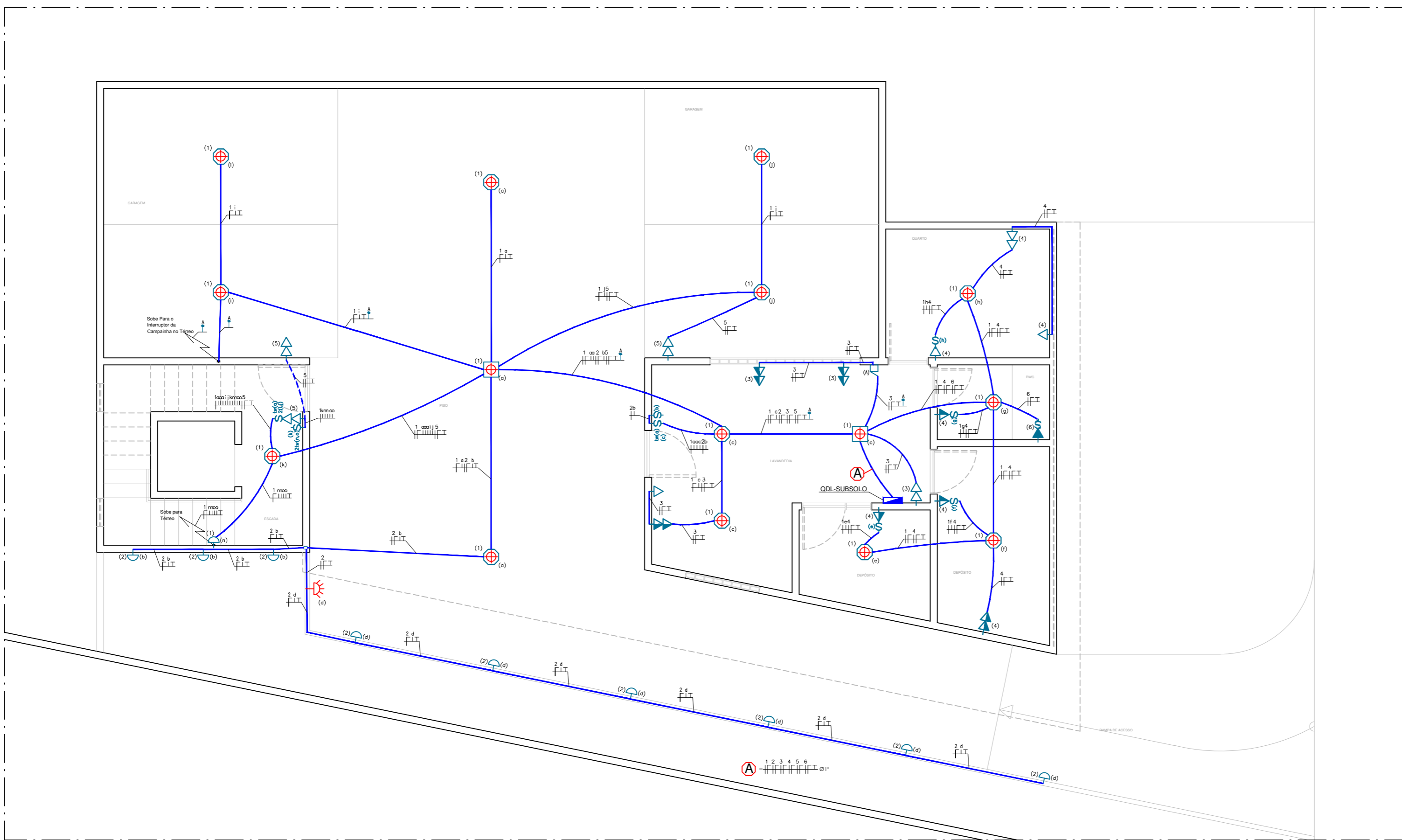
Planta Baixa - Subsolo

ESCALA: 1/50



Planta Baixa -Térreo

ESCALA: 1/50



Planta Baixa - Subsolo
ESCALA: 1/50

Obs.: Seguir cotas do projeto luminotécnico

SIMBOLOGIA:

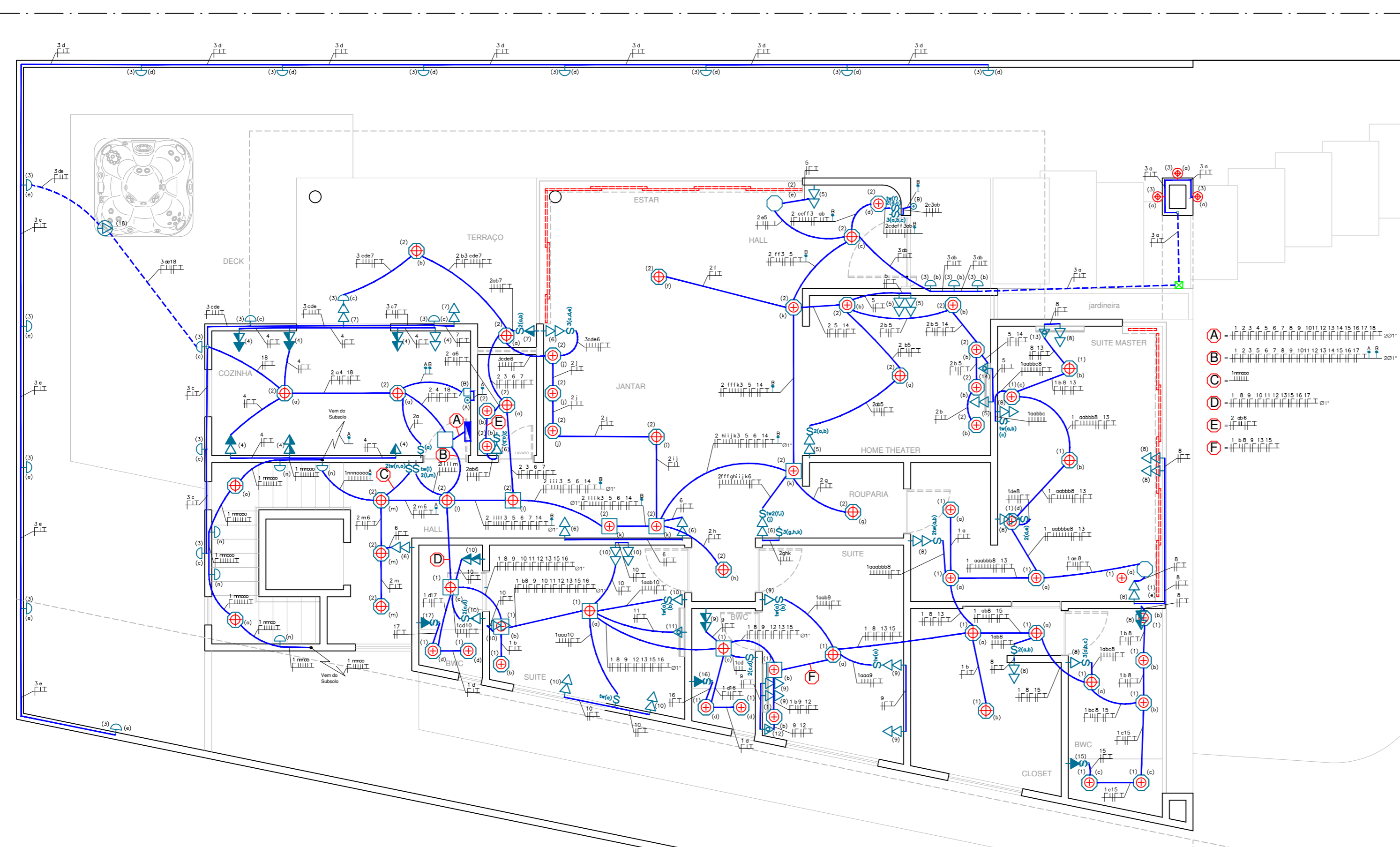
- - - - - INDICAÇÃO DE FASE, NEUTRO, RETORNO, TERRA E CAMPAINHA
- - - - - TUBULAÇÃO SOB O TETO OU EMBUTIDA NA PAREDE
- - - - - TUBULAÇÃO EMBUTIDA NO PISO
- - CAMPAINHA
- - PULSADOR PARA CAMPAINHA
- - CAIXA DE PASSAGEM 30x30 cm
- ⊕ - PONTO DE LUZ NO TETO
- ⊕ - PONTO DE LUZ FOQUINHO
- - CAIXA DE PVC SEXTAVADA INSTALADA NO TETO
- - CAIXA DE PVC 20x20 cm INSTALADA SOB O TETO
- ⊖ - ARANDELA INSTALADA A 2,0m DO PISO
- ⊖ - TOMADA 2P+T INST. NA PAREDE, A 0,30m DO PISO ACABADO
- ⊖ - TOMADA 2P+T INST. NA PAREDE, A 0,90m DO PISO
- ⊖ - TOMADA 2P+T INST. NA PAREDE, A 2,10m DO PISO
- ⊖ - PONTO PI CHUVEIRO INST. NA PAREDE
- ⊖ - SENSOR DE PRESEÇA INSTALADO NA PAREDE
- ⊖ - SENSOR DE PRESEÇA INSTALADO NO TETO
- ⊖ - INTERRUPTOR DE 1ª SEÇÕES, INST. A 1,10m DO PISO
- ⊖ - INTERRUPTOR THREE-WAY
- - CENTRO DE DISTRIBUIÇÃO

CÓDIGO DE CORES

- TERRA - VERDE
- NEUTRO - AZUL CLARO
- FASE ILLUM. - PRETO
- FASE TOM. - VERMELHO
- RETORNO - AMARELO
- OBS:
- Cabo Terra Iluminação - 1,5mm²
- Cabo Terra Tomada - 2,5mm²
- Cabo Terra Chuveiro - 6,0mm²

| | | | |
|-------------------------------------------------|----------------|-----------------------------------------|---------|
| AMADEU PROJETOS E CONSTRUÇÕES LTDA | | ASSUNTO: PROJETO ELÉTRICO - RESIDENCIAL | |
| PROJETA | SESIONADO | LOCAL | ESCALA |
| 01/02 | Eduardo Azeite | Julho/2014 | 1:50 |
| PROJETO: RICARDO AMADEU A. COSTA | | REVISÃO | |
| DPO. ELÉTRICA | | REV. 01 | REV. 02 |
| CENTRO TECNOLÓGICO | | REV. 03 | REV. 04 |

Fórmula A1 - M1028Rev.01



Planta Baixa - Térreo
ESCALA: 1/50

Obs.: Seguir cotas do projeto luminotécnico

SIMBOLOGIA:

- - - - - INDICAÇÃO DE FASE, NEUTRO, RETORNO, TERRA E CAMPAINHA
- - - - - TUBULAÇÃO SOB O TETO OU EMBUTIDA NA PAREDE
- - - - - TUBULAÇÃO EMBUTIDA NO PISO
- - CAMPAINHA
- - PULSADOR PARA CAMPAINHA
- - CAIXA DE PASSAGEM 30x30 cm
- ⊕ - PONTO DE LUZ NO TETO
- ⊕ - PONTO DE LUZ FOQUINHO
- - CAIXA DE PVC SEXTAVADA INSTALADA NO TETO
- - CAIXA DE PVC 20x20 cm INSTALADA SOB O TETO
- ⊖ - ARANDELA INSTALADA A 2,0m DO PISO
- ⊖ - TOMADA 2P+T INST. NA PAREDE, A 0,30m DO PISO ACABADO
- ⊖ - TOMADA 2P+T INST. NA PAREDE, A 0,90m DO PISO
- ⊖ - TOMADA 2P+T INST. NA PAREDE, A 2,10m DO PISO
- ⊖ - PONTO PI CHUVEIRO INST. NA PAREDE
- ⊖ - SENSOR DE PRESEÇA INSTALADO NA PAREDE
- ⊖ - SENSOR DE PRESEÇA INSTALADO NO TETO
- ⊖ - INTERRUPTOR DE 1ª SEÇÕES, INST. A 1,10m DO PISO
- ⊖ - INTERRUPTOR THREE-WAY
- - CENTRO DE DISTRIBUIÇÃO

CÓDIGO DE CORES

- TERRA - VERDE
- NEUTRO - AZUL CLARO
- FASE ILLUM. - PRETO
- FASE TOM. - VERMELHO
- RETORNO - AMARELO
- OBS:
- Cabo Terra Iluminação - 1,5mm²
- Cabo Terra Tomada - 2,5mm²
- Cabo Terra Chuveiro - 6,0mm²

| | | | |
|-------------------------------------------------|----------------|-----------------------------------------|---------|
| AMADEU PROJETOS E CONSTRUÇÕES LTDA | | ASSUNTO: PROJETO ELÉTRICO - RESIDENCIAL | |
| PROJETA | SESIONADO | LOCAL | ESCALA |
| 02/02 | Eduardo Azeite | Julho/2014 | 1:50 |
| PROJETO: RICARDO AMADEU A. COSTA | | REVISÃO | |
| DPO. ELÉTRICA | | REV. 01 | REV. 02 |
| CENTRO TECNOLÓGICO | | REV. 03 | REV. 04 |

Fórmula A1 - M1028Rev.01