



Universidade Federal
de Campina Grande

CENTRO DE ENGENHARIA ELÉTRICA E INFORMÁTICA
PROGRAMA DE PÓS-GRADUAÇÃO EM ENGENHARIA ELÉTRICA

Dissertação de Mestrado

**INSTRUMENTAÇÃO VIRTUAL PARA ESTUDOS DE QUALIDADE DE
ENERGIA ELÉTRICA E ENSAIOS DE MATERIAIS MAGNÉTICOS**

Ângelo Maxwell Alves Almeida

Campina Grande, Paraíba.
Agosto de 2013

Ângelo Maxwell Alves Almeida

**INSTRUMENTAÇÃO VIRTUAL PARA ESTUDOS DE
QUALIDADE DE ENERGIA ELÉTRICA E ENSAIOS DE
MATERIAIS MAGNÉTICOS**

*Dissertação de Mestrado apresentada à
Coordenação do Programa de Pós-Graduação
em Engenharia Elétrica da Universidade Federal
de Campina Grande, em cumprimento às
exigências para obtenção do Grau de Mestre em
Ciências no Domínio da Engenharia Elétrica.*

Área de Concentração: Processamento da Energia

Benedito Antonio Luciano, Dr.

Orientador

Francisco das Chagas Fernandes Guerra, Dr.

Orientador

Campina Grande, Paraíba.

Agosto de 2013

FICHA CATALOGRÁFICA ELABORADA PELA BIBLIOTECA CENTRAL DA UFCG

A447i

Almeida, Angelo Maxwell Alves.

Instrumentação virtual para estudos de qualidade de energia elétrica e ensaios de materiais magnéticos. – Campina Grande, 2013.

46f. :il color.

Dissertação (Mestrado em Engenharia Elétrica) – Universidade Federal de Campina Grande, Centro de Engenharia Elétrica e Informática, 2013.

“Orientação: Prof. Dr. Benedito Antonio Luciano, Prof. Dr. Francisco das Chagas Fernandes Guerra”.

Referências.

1. Processamento da Energia. 2. Qualidade de Energia. 3. Materiais Magnéticos. 4. Instrumentação Virtual. 5. Histerese I. Luciano, Benedito Antonio. II. Guerra, Francisco das Chagas Fernandes. III. Título.

CDU 621.317.7(043)

Dedico este trabalho a minha família,
com quem sempre pude contar nos
momentos mais difíceis.

Agradecimentos

Agradeço a todos os aqueles que me inspiraram e que acreditaram em mim.

Agradeço ao Professor Benedito, pela atenção aos detalhes e pelo rigor, necessários para a efetivação deste trabalho.

Agradeço, principalmente, ao Professor Chagas, um amigo que conheci no final da graduação e, desde então, sempre me ajudou e orientou. Sem ele, não conseguiria dar os primeiros passos nessa jornada.

Enfim, agradeço a todos os professores que conheci, a alguns mais que outros, mas a todos agradeço pelo exemplo.

Sumário

Capítulo 1	1
Introdução	1
1.1 Motivação	2
1.2 Objetivos	4
1.3 Revisão Bibliográfica	5
Capítulo 2	7
Instrumentação Virtual	7
2.1 Conceituação e Descrição Básica	7
2.2 <i>Hardware</i> Básico	9
2.3 <i>Softwares</i> Usuais	11
2.4 A Linguagem <i>LabVIEW</i>	11
Capítulo 3	13
Descrição dos Instrumentos	13
3.1 Características Gerais do Qualímetro	13
3.2 Descrição dos Elementos do Qualímetro	16
3.3 Características Gerais do Histeresígrafo	19
3.4 Descrição dos Elementos do Histeresígrafo	20
3.5 Funcionamento do Histeresígrafo	22
Capítulo 4	26
Aplicações dos Instrumentos	26
4.1 Ensaios de Qualidade de Energia	26
4.2 Caracterização de Materiais Magnéticos	31
Capítulo 5	33
Conclusão	33
Referências	34
Apêndice	36

Lista de Figuras

Capítulo 2

- Fig. 2.1. Constituição básica de um sistema de instrumentação virtual 8
- Fig. 2.2. Transdutores e condicionadores para aplicação no sistema proposto 10
- Fig. 2.3. Leitura de grandezas analógicas usando *LabVIEW* 12

Capítulo 3

- Fig. 3.1. Tela do medidor virtual com exibição dos valores característicos dos sinais . 14
- Fig. 3.2. Tela do medidor virtual como com exibição das formas de onda dos sinais .. 14
- Fig. 3.3. Tela do medidor virtual como analisador de espectro..... 15
- Fig. 3.4. Tela do medidor virtual como registrador de transitórios 16
- Fig. 3.5. TPs usados no circuito de condicionamento de tensão 17
- Fig. 3.6. Circuito de condicionamento de sinais de corrente usando sensores de efeito Hall.....18
- Fig. 3.7. Esquema básico do histeresígrafo 20
- Fig. 3.8. Amplificador para medição de tensão 21
- Fig. 3.9. Amplificador para medição de corrente..... 22
- Fig. 3.10. Tela do histeresígrafo com janelas para inserção dos dados de entrada .. 23

Capítulo 4

- Fig. 4.1. Formas de onda das tensões fase-fase da rede elétrica 27
- Fig. 4.2. Formas de onda das tensões fase-neutro da rede elétrica..... 27
- Fig. 4.3. Espectro de linhas da tensão fase-neutro da rede elétrica 28
- Fig. 4.4. Espectro de linhas da tensão fase-fase da rede elétrica 29
- Fig. 4.5. Espectro de linhas da corrente da fase *a* da rede elétrica 29
- Fig. 4.6. Montagem para registro da corrente de *inrush* no transformador..... 30
- Fig. 4.7. Registro da corrente de *inrush* no transformador monofásico 31
- Fig. 4.8. Laço dinâmico *B - H* para núcleo toroidal de material ferromagnético 32

Apêndice

- Fig. A.1. Grãos e domínios em um material ferromagnético 36
- Fig. A.2. Magnetização inicial de um material ferromagnético..... 37
- Fig. A.3. Montagem para obtenção do ciclo de histerese 38
- Fig. A.4. Laço de histerese de um material ferromagnético 39
- Fig. A.5. Encurvamento das paredes dos domínios..... 40
- Fig. A.6. Correntes parasitas em uma lâmina 41
- Fig. A.7. Alargamento do laço *B - H* causado pelas correntes parasitas 43
- Fig. A.8. Variação das perdas magnéticas em função da frequência 44

Lista de Tabelas

Capítulo 3

Tabela 3.1 – Dados do sensor <i>ZKB 464/400</i> , da <i>VacuumschmelzeGmbH</i>	18
Tabela 3.2 – Dados do gerador de sinais <i>33210A</i> , da <i>Agilent Technologies</i>	20
Tabela 3.3 – Grandezas de entrada para ensaio com o histeresígrafo	23
Tabela 3.4 – Grandezas de saída fornecidas pelo histeresígrafo.....	25

Capítulo 4

Tabela 4.1 – Valores <i>RMS</i> das tensões fase-fase e fase-neutro da rede elétrica.....	27
Tabela 4.2 – Componentes harmônicos das tensões fase-neutro da rede elétrica.....	28
Tabela 4.3 – Componentes harmônicos das tensões fase-fase da rede elétrica	28
Tabela 4.4 – Conteúdo de harmônicos das correntes de fase da rede elétrica.....	30
Tabela 4.5 – Dados da amostra toroidal de material ferromagnético	31
Tabela 4.6 – Resultados do ensaio da amostra de material ferromagnético, obtidos a partir função de relatório.....	32

Apêndice

Tabela A.1 – Dados de materiais nanocristalinos (N), amorfos (A) e cristalinos (C) (LUCIANO & KIMINAMI, 2000)	46
---	----

Lista de Símbolos

A	– Área de seção reta.
B	– Indução magnética.
B_m	– Indução máxima.
Br	– Indução remanescente.
d	– Densidade.
$d\mathbf{A}$	– Vetor elemento de área.
$d\mathbf{l}$	– Vetor elemento de comprimento.
\mathbf{E}	– Vetor campo magnético.
f	– Frequência de um sinal elétrico.
F_e	– Fator de empilhamento do núcleo.
G	– Ganho do amplificador de instrumentação.
G_I	– Ganho do amplificador de corrente.
G_P	– Ganho do amplificador de potência.
G_V	– Ganho do amplificador de tensão.
H	– Campo magnético.
H_m	– Campo magnético máximo.
H_c	– Força coerciva.
i	– Corrente elétrica.
I	– Valor eficaz da corrente.
\mathbf{J}	– Vetor densidade de corrente.
K_a	– Constante de perdas anômalas.
K_p	– Constante de perdas parasíticas.
k_1	– Coeficiente da fórmula de Steinmetz.
k_2	– Expoente da fórmula de Steinmetz.
l	– Comprimento médio de trajetória magnética.
m	– Massa do núcleo.
N	– Número de espiras de um enrolamento.
P	– Potência média.
p	– Perdas magnéticas totais, em W.
p_a	– Perdas anômalas, em W.
P_a	– Perdas anômalas instantâneas, em W.
$P_{a, med}$	– Perdas anômalas médias, em W.
P_i	– Perdas instantâneas de potência no volume de uma lâmina de aço, em W.
ρ_{hp}	– Soma das perdas histeréticas e das perdas parasíticas, em W.
P_M	– Perdas por unidade de massa, em W.
P_N	– Perdas no núcleo magnético, em W.
p_p	– Perdas parasíticas clássicas, em W.
P_p	– Perdas instantâneas de potência no volume de várias lâminas de aço, em W.
$P_{p, med}$	– Perdas médias no volume de várias lâminas de aço, em W.
P_V	– Perdas por unidade de volume, em W.
R	– Resistência elétrica.
R_g	– Resistor de ajuste do ganho do amplificador de instrumentação.

T	– Período de um sinal elétrico.
u	– Tensão elétrica.
U_m	– Valor de pico da onda de tensão senoidal.
u_I	– Sinal de tensão na saída do amplificador de corrente.
u_V	– Sinal de tensão na saída do amplificador de tensão.
ϕ	– Fluxo magnético.
φ	– Defasagem da corrente primária em relação à tensão secundária.
ρ	– Resistividade elétrica.
μ_k	– Permeabilidade diferencial.
μ_{rm}	– Permeabilidade relativa máxima.
μ_0	– Permeabilidade magnética no vácuo, igual a $4\pi \times 10^{-7} \text{ T.m/A}$.

Resumo

Neste trabalho são apresentados os projetos e realizações de instrumentos virtuais de baixo custo e elevado grau de precisão, a serem utilizados em estudos introdutórios acerca de qualidade de energia elétrica, bem como em ensaios de materiais magnéticos. Na aplicação relacionada à qualidade de energia elétrica (qualímetro), o instrumento apresenta as funções de osciloscópio, analisador de espectro e registrador de transitórios. Na aplicação voltada aos ensaios em materiais magnéticos, as funções são: traçador de laços de indução versus campo magnético (histeresígrafo) e medidor de perdas em materiais magnéticos. Os instrumentos desenvolvidos são capazes de exibir todos os resultados na tela do computador, e também gerar arquivos com documentação das medições. O instrumento dedicado aos ensaios em materiais magnéticos também é capaz de gerar sinais para controlar outros dispositivos. Ao longo deste trabalho de dissertação, foi desenvolvido um conjunto de *hardware*, bem como elaborado um *software* em linguagem *LabVIEW*, destinado à aquisição e processamento de dados resultantes das medições efetuadas.

Abstract

This work presents the design and implementation of virtual instruments with low cost and high degree of accuracy, to be used in introductory power quality studies, as well as testing of magnetic materials. In application related to power quality, the instrument has the functions of oscilloscope, spectrum analyzer and transient recorder. In applying the tests related to magnetic materials, the functions are: hysteresigraph dedicated to measuring losses in magnetic materials. The developed instruments are capable of displaying all the results on the computer screen and also generate files with documentation of measurements. The instrument dedicated to testing magnetic materials is also capable of generating signals to control other devices. Throughout this dissertation, were developed a set of hardware and software developed in LabVIEW language, for the acquisition and processing of data resulting from measurements.

Capítulo 1

Introdução

A instrumentação tradicional utiliza as funções que os fabricantes previamente determinam para o instrumento. Os elementos de *hardware*, definidos durante o projeto, permanecem iguais no decorrer da vida útil dos equipamentos, ficando a cargo do consumidor a aquisição de novos módulos que modifiquem funções ou resultem em melhoria de desempenho. Cabe ao usuário determinar as formas de ligação adequadas e efetuar o ajuste das grandezas de interesse durante cada ensaio, condicionando-as de modo que os valores obtidos nas leituras sejam facilmente legíveis.

Ainda que os instrumentos de bancada convencionais – multímetros, wattímetros, osciloscópios, etc. – apresentem recursos avançados de exibição e processamento de dados, a arquitetura fixa, as limitações de funcionalidades e o custo adicional da expansão e melhoria de desempenho do sistema são alguns dos fatores que contribuem para o sucesso da instrumentação baseada em *software*.

O desenvolvimento da eletrônica digital permitiu a substituição de um grande número de equipamentos de bancada que desempenham funções específicas por um módulo de condicionamento de sinais elétricos e um computador. A etapa de condicionamento faz com que os valores dos sinais de tensão elétrica associados às grandezas físicas de interesse sejam adequados ao estágio de entrada do medidor. O computador processa os dados obtidos mediante um *software* de aplicação específica e caráter modular, realizando operações que permitem a medição das grandezas elementares às mais complexas. Há também automatização de tarefas repetitivas durante ensaios de rotina, podendo estes ser transmitidos através de uma rede. Assim, os instrumentos virtuais podem ter características personalizadas e funções específicas para cada experimento.

O caráter programável desse tipo de instrumentação permite que se disponha de um só equipamento, cujas funcionalidades são estabelecidas pelo usuário, de modo a atender a diferentes necessidades.

Nas universidades e empresas, já é habitual a aplicação da instrumentação virtual em laboratórios de diversos níveis e áreas do conhecimento. Isto tem contribuído com a obtenção e exibição de resultados, bem como aumentado a rapidez, a agilidade e a flexibilidade dos processos de medição, reduzindo o tempo de elaboração de tarefas.

As vantagens mencionadas constituíram motivo para a realização do instrumento virtual descrito nessa dissertação, a qual é organizada da maneira descrita a seguir.

No Capítulo 2 é feita a conceituação e descrição resumida da instrumentação virtual, do *hardware* básico, dos *softwares* usuais e da linguagem de programação escolhida para o medidor proposto (*LabVIEW*).

No Capítulo 3 são descritos os componentes dos instrumentos virtuais, ou seja, os circuitos de condicionamento que compõem os módulos de entrada, a placa de aquisição de dados e os modos de apresentação dos resultados obtidos nos testes.

A aplicação dos medidores em medições relacionadas à qualidade de energia e caracterização de materiais magnéticos é descrita no Capítulo 4.

A conclusão do trabalho é apresentada no Capítulo 5, no qual são feitas as considerações finais e sugestões para trabalhos futuros, seguida da bibliografia consultada durante a elaboração do trabalho.

Finalmente, é apresentado um Apêndice, no qual é feita a descrição da fenomenologia e equacionamento relacionados ao comportamento não linear e às perdas de energia em materiais ferromagnéticos e nanocristalinos.

1.1 Motivação

Na terminologia da engenharia elétrica, o termo *eficiência energética* diz respeito ao uso racional da eletricidade, consolidado nos princípios de redução de perdas e eliminação de desperdícios, de modo a otimizar o aproveitamento dos recursos energéticos, sem comprometer o conforto e a produção. O aumento do consumo de energia, com base nos modos de produção atuais, implica em uma série de consequências que podem causar degradação ambiental (poluição, chuva ácida, destruição da camada de ozônio). Assim, desenvolver formas de promover o processamento adequado da energia segundo critérios racionais e adequados é parte fundamental do desenvolvimento sustentável. Um dos principais fatores de redução da

eficiência energética é o emprego de materiais e métodos de projeto inadequados nos componentes da instalação, bem como certas formas de operação de equipamentos individuais e do sistema como um todo.

O termo *qualidade de energia elétrica (QEE)* está relacionado a um conjunto de alterações nos sinais de tensão, corrente ou na frequência que resulte em falha ou má operação de equipamentos, da geração ao uso final. Isto pode ocorrer em várias partes da rede, seja nas instalações de consumidores ou da concessionária, em caráter permanente ou transitório. A degradação da *QEE* também acarreta redução da eficiência energética, principalmente por causa da presença de componentes harmônicos de tensão e de corrente no sistema elétrico, que ocasionam perdas adicionais.

A instalação de cargas não lineares, além das distorções provocadas pelas não linearidades presentes em núcleos magnéticos de transformadores e indutores com núcleo de ferro, introduz componentes harmônicos nos sistemas de distribuição. Os materiais empregados nos núcleos apresentam saturação e histerese, responsáveis por reduções significativas das permeabilidades quando a intensidade de campo magnético varia. Essas reduções pronunciam-se de modo drástico quando a operação se realiza em regiões cada vez mais próximas da região de saturação do núcleo.

Para reduzir custos, os fabricantes projetam os transformadores para operar acima do ponto de joelho da curva de saturação do núcleo. Ainda, a prática de instalar bancos de capacitores para manter o fator de potência em valor acima de 0,92 tem causado elevações de tensão. Isto ocasiona aumento das componentes harmônicas e perdas magnéticas, o que subverte os preceitos de eficiência e de qualidade de energia elétrica. Quando tal forma de operação é estabelecida, diz-se que o núcleo do transformador opera em regime de sobre-excitação. O resultado é o crescimento do conteúdo de harmônicos na rede, havendo aumento de perdas no núcleo e nos enrolamentos, bem como vibrações e ruídos audíveis causados por magnetostrição.

Estima-se que nos níveis de transmissão e distribuição as perdas globais (técnicas e comerciais) representem cerca de 14% de toda a energia gerada no Brasil e que aproximadamente 30% das perdas técnicas concentrem-se nos núcleos magnéticos dos transformadores de distribuição (MARQUES *et al.*, 2006). Isto representa um enorme prejuízo, que pode ser reduzido com emprego de tecnologias já existentes ou em fase de desenvolvimento.

A partir desta constatação, julga-se necessário realizar uma pesquisa que trate o problema de modo mais completo e aprofundado, apresentando-se soluções simples e economicamente viáveis. Para alcançar este objetivo, é necessário elaborar um diagnóstico das condições de funcionamento dos componentes do sistema elétrico, segundo os princípios de eficiência e qualidade de energia.

Na eletroeletrônica, tem sido observada uma tendência de se substituir os materiais magnéticos convencionais por outros que atendam de modo mais satisfatório não somente os requisitos de eficiência energética, mas também as aplicações em instrumentação como, por exemplo, o uso de ligas amorfas e nanocristalinas em sensores de alta precisão e em outros dispositivos.

Assim, é indispensável desenvolver instrumentos de elevado grau de precisão, para uso em atividades de ensino e pesquisa em laboratórios de universidades e institutos, bem como em testes de rotina realizados em instalações elétricas de empresas concessionárias de energia e indústrias.

As aplicações citadas se referem tanto aos estudos de qualidade de energia quanto ao desenvolvimento e aplicação de novos materiais magnéticos em transformadores e máquinas elétricas. Esta necessidade se justifica pelo fato de que esses equipamentos geralmente apresentam custos elevados, o que suscita a iniciativa desenvolvê-los por meio de métodos que os tornem economicamente viáveis para o maior número possível de usuários.

1.2 Objetivos

O objetivo principal deste trabalho é apresentar uma metodologia de desenvolvimento de instrumentos virtuais de baixo custo e elevado grau de precisão a serem utilizados em estudos introdutórios de qualidade de energia elétrica, bem como em ensaios de materiais magnéticos. Na aplicação relacionada à qualidade de energia elétrica (qualímetro), o instrumento deve apresentar as seguintes funcionalidades:

- osciloscópio;
- analisador de espectro;
- registrador de transitórios.

Na aplicação voltada a ensaios em materiais magnéticos, as funcionalidades são:

- traçador de laços de indução versus campo magnético (histeresígrafo);
- medidor de perdas em materiais magnéticos.

Os instrumentos virtuais são capazes de exibir todos os resultados na tela do computador, e também gerar arquivos com documentação das medições. O instrumento dedicado a ensaios em materiais magnéticos também é capaz de gerar sinais para controlar outros dispositivos.

Em todos os desenvolvimentos é montado um conjunto de *hardware* bem como elaborado um *software* baseado na linguagem *LabVIEW*, largamente empregada no ambiente acadêmico, em atividades de aquisição e processamento de dados resultantes de medições de grandezas físicas de naturezas diversas.

1.3 Revisão Bibliográfica

A partir do início da década de 1990, com o aumento do desempenho dos processadores e o surgimento de ambientes de interface gráfica, expandiu-se o uso de computadores pessoais, inclusive para aplicações em tempo real. Assim, os computadores de uso comercial tornaram-se parte integrante da instrumentação, estabelecendo-se o conceito de medidor virtual. Tais instrumentos têm sido extensivamente empregados nos diversos campos da engenharia, existindo vasta bibliografia descritiva de tais aplicações. Para os propósitos deste trabalho, julga-se pertinente citar apenas aqueles relacionados às aplicações propostas. Nos ensaios em materiais magnéticos e transformadores destacam-se os trabalhos de CARMINATI & FERRERO (1992), KIS *et al.* (2004), BANDEIRA (2004) e PÓLIK *et al.* (2007).

Na área de qualidade de energia elétrica, MOREIRA (2006) e ALMEIDA desenvolveram instrumentos para aplicações em instalações trifásicas com condutor de retorno (neutro). Entre diversas funcionalidades, há a possibilidade de medição de potência ativa, não-ativa, fator de potência, nível de distorção harmônica, além de outras grandezas relacionadas aos regimes senoidal e não senoidal.

Em aplicações relativas ao ensino experimental de Engenharia Elétrica, LOPES (2007), desenvolveu um medidor virtual com o propósito de monitorar um sistema de

energia elétrica em pequena escala. Neste trabalho, foram desenvolvidos módulos de condicionamento e *software* na plataforma *LabVIEW*.

STEGAWSKI & SCHAUMANN (1998) também desenvolveram um instrumento virtual destinado a ensino, pesquisa e aplicações na indústria.

SILVA NETO & NASCIMENTO (2007) elaboraram um trabalho de cunho generalista acerca da definição, descrição, histórico e aplicações da instrumentação virtual, bem como considerações introdutórias sobre aplicações em qualidade de energia, controle de processos industriais, eletrocardiografia e ensino da engenharia.

Capítulo 2

Instrumentação Virtual

Neste capítulo é estabelecido o conceito de instrumentação virtual, além de uma descrição sucinta do *hardware* dos instrumentos mais comuns, dos *softwares* usuais e da linguagem de programação escolhida para o medidor proposto – o *LabVIEW*.

2.1 Conceituação e Descrição Básica

Um instrumento ou medidor virtual é um sistema formado por elementos de *hardware* - módulo de condicionamento de sinais, placa de aquisição de dados e microcomputador – mais um *software* para processamento dos sinais convertidos do modo analógico para o digital.

Uma das vantagens do instrumento virtual é o baixo custo, pois seu principal componente (o microcomputador) tem sofrido notável redução de preço nos últimos anos. Outro fator que acarreta em redução de custo e ocupação de espaço físico, assim como em aumento da versatilidade, é o caráter programável, que permite a efetivação de uma ampla gama de funções, a ponto de ser obtido um só elemento capaz de substituir vários instrumentos convencionais, como voltímetros, wattímetros, osciloscópios, analisadores de espectro, registradores de transitórios, etc. A possibilidade de personalização de instrumentos também se encontra disponível na instrumentação tradicional com a aquisição e acréscimo de módulos que complementem as funções inicialmente disponíveis no equipamento.

A depender do ambiente de desenvolvimento escolhido pelo usuário, os investimentos iniciais para a obtenção de licenças e treinamento podem constituir valores consideráveis. Os *softwares* comerciais mais utilizados, apesar de disporem de bibliotecas de *drivers* para diversos dispositivos, custam milhares de dólares. Os ambientes de desenvolvimento de código aberto, por sua vez, ainda apresentam

carências quanto à quantidade de *drivers* disponíveis. Porém, tais carências podem ser sanadas devido à natureza colaborativa da comunidade de entusiastas do *software* livre, o que garante boas perspectivas de ampliação de suporte de *hardware*.

Mediante a combinação do *hardware* e do *software*, as principais funções dos instrumentos tradicionais são exercidas de modo que o usuário interage com determinado processo definindo suas necessidades. Isto é feito por meio do acionamento de elementos gráficos em uma tela de computador, os quais simulam a ação de botões, chaves, mostradores, painéis de exibição de gráficos e outros elementos, tal como ocorre em um instrumento convencional.

Os instrumentos virtuais são capazes de exibir todos os resultados desejados na tela do computador, e também gerar arquivos com a documentação das medições e análises realizadas. Outras funcionalidades são: possibilidade de gerar sinais para controlar outros dispositivos e transmitir dados para outros medidores e periféricos em um ambiente de rede. Tais propriedades são de grande relevância, principalmente em atividades relacionadas a processos industriais. A estrutura básica de um sistema de instrumentação virtual é mostrada na Fig. 2.1.

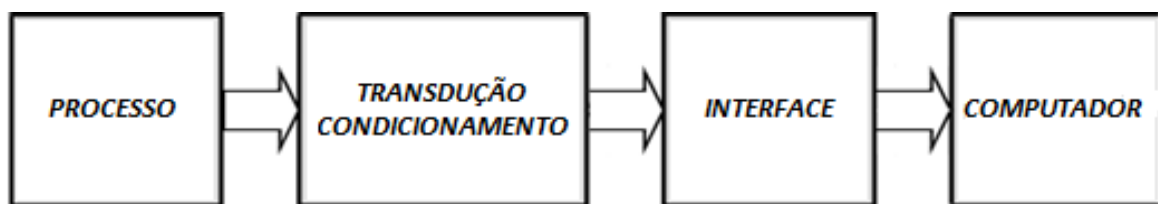


Fig. 2.1. Constituição básica de um sistema de instrumentação virtual.

A conexão dos instrumentos virtuais com o processo é realizada por meio de transdutores que desempenham a primeira etapa para o condicionamento das variáveis (analógicas ou discretas) disponibilizadas na entrada do sistema de aquisição de dados. Na segunda etapa do condicionamento, os sinais de saída dos transdutores são ajustados para apresentarem em suas saídas valores compatíveis para a etapa seguinte, com ou sem isolamento elétrico.

A interface é a conexão entre o circuito de condicionamento de sinais e o computador. É nesta etapa em que os sinais condicionados são convertidos para as grandezas digitais correspondentes, por meio de um módulo de amostragem e retenção (*sample-and-hold*) e conversores analógico-digitais (conversores A/D).

O computador efetua o processamento dos sinais digitalizados mediante rotinas

que proporcionam o cálculo das grandezas de interesse, fornecendo também a interface gráfica entre o usuário e o processo. Na sua tela, são apresentados os painéis dos instrumentos, botões ou indicadores com os quais o usuário pode interagir.

O computador também é responsável pelo gerenciamento de tarefas de controle e transferência de dados para elementos externos, como outros medidores virtuais e instrumentos diversos (geradores de função, impressoras etc.).

2.2 Hardware Básico

Os computadores utilizados são dos tipos disponíveis no mercado, podendo ser de mesa (*desktop*) ou portátil (*notebook*). A vantagem deste último é evidente, em face da portabilidade. Os demais elementos de *hardware* são os seguintes:

- transdutores e/ou condicionadores de sinal;
- placa de aquisição de dados.

A grandeza física sob investigação (corrente elétrica, temperatura, pressão, vazão etc.) é normalmente convertida pelos transdutores em um sinal de tensão elétrica proporcional. Eles também têm a capacidade de converter um sinal elétrico em uma grandeza física não elétrica. O grau de precisão de um sistema de aquisição de dados depende drasticamente do desempenho do transdutor usado para converter a grandeza física original no sinal elétrico. Como exemplo de transdutores, podem-se citar os tacogeradores, para medição de velocidade e aceleração angular, assim como os termopares, para medição de temperatura, em aplicações de qualidade de energia, transdutores de efeito Hall, e outros tipos.

Os condicionadores de sinal são necessários para proporcionar isolamento elétrico e/ou adequar os sinais de tensão elétrica proveniente dos sensores às limitações do sistema de aquisição de dados. Como exemplos, podem ser citados os divisores resistivos de tensão, como as pontas de prova com atenuação, usadas em osciloscópios, transformadores de potencial e de corrente, pinças amperimétricas (TCs de núcleo aberto) e bobinas de Rogowski. Na Fig. 2.2 é mostrado um tipo de transdutor (b) e diferentes tipos de condicionadores (a, c, d, e).

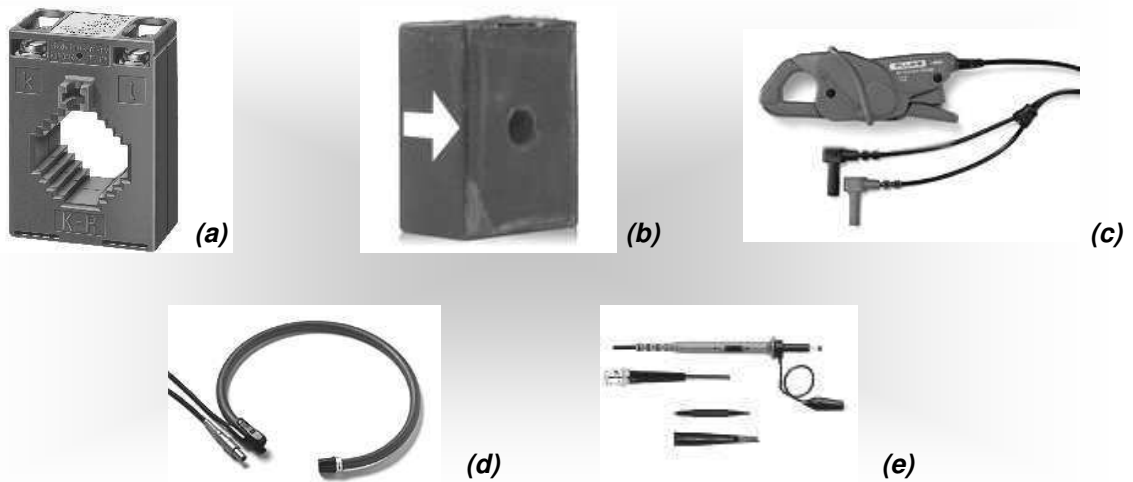


Fig. 2.2. Transdutores e condicionadores para aplicação no sistema proposto: (a) transformador de corrente, (b) sensor de corrente de efeito Hall, (c) pinça amperimétrica, (d) pinça amperimétrica flexível, (e) pontas de prova de tensão.

As placas de aquisição de dados são providas de entradas e saídas analógicas e digitais. Basicamente, elas convertem as grandezas analógicas em grandezas digitais correspondentes, de modo simultâneo ou multiplexado.

Em grande parte dos processos, a etapa de condicionamento ajusta os sinais provenientes de transdutores para valores padronizados de tensão de 0 a 5 V ou corrente de 4 a 20 mA. Porém, as placas de aquisição de dados atuais podem ser configuradas para outras faixas de valores de entrada, como -5 a +5 V, -10 a +10 V, por exemplo. Fabricantes como a *National Instruments* ou *Agilent*, disponibilizam placas de configuração simples, como as de conexão *PCI*, que permitem a aquisição com taxas de até 400 Mb/s, com multiplexação, bem como as de conexão *USB*, de baixo custo e uso mais fácil. Para aplicações de maior complexidade, pode-se dispor de plataformas escalonáveis com *FPGA* (*Field Programmable Gate Array*) e processadores digitais de sinal (*DSPs*).

A depender das características dos sinais de interesse, os mesmos podem ser digitalizados através de conversores A/D mais simples que os existentes nas citadas placas. Por exemplo, os sinais provenientes de sensores ou atuadores, devidamente condicionados, podem ser digitalizados por meio de um microcontrolador. No mercado atual, pode-se adquirir microcontroladores que permitem aquisição de dados com resolução de 8 a 12 *bits*.

2.3 Softwares Usuais

Existem diversas linguagens com funções que podem ser utilizadas para a aquisição de dados, como *C*, *C++*, *C#* ou *Java*. O *Matlab* também apresenta ferramentas gráficas e rotinas para aquisição e análise de dados, além das funções que o tornam aplicável à instrumentação virtual. Outras linguagens como *EPICS*, *Agilent VEE* e *LabVIEW* foram especificamente desenvolvidas para essa finalidade.

EPICS é um conjunto de ferramentas de *software* de código aberto, com bibliotecas e aplicativos desenvolvidos de forma colaborativa e usadas em todo mundo para criar e distribuir sistemas de controle em tempo real para instrumentos (KRAIMER, 2012). Um de seus maiores componentes é o controlador de entradas e saídas (*IOC*), cujas primeiras ideias a respeito dos canais de acesso foram criadas, posteriormente, aprimoradas durante vários anos por seus usuários (KRAIMER, 2012).

A desvantagem do *EPICS* em relação aos *softwares* comerciais é que há maior necessidade da ação do usuário no processo de configuração do ambiente de trabalho.

A linguagem *Agilent VEE*, desenvolvida pela *Agilent Technologies* apresenta características semelhantes à *LabVIEW*, usada neste trabalho, porém, dá prioridade de suporte aos equipamentos e instrumentos da própria *Agilent*.

2.4 A Linguagem *LabVIEW*

Dentre as ferramentas disponíveis, uma das mais indicadas para o desenvolvimento de instrumentos virtuais, tanto para iniciantes quanto para usuários mais experientes, é a linguagem de programação gráfica *LabVIEW*[®]. Este termo é o acrônimo para *Laboratory Virtual Instrument Engineering Workbench*, que consiste em uma linguagem desenvolvida pela *National Instruments*, com aplicações em atividades de medição e automação (KRING & TRAVIS, 2006). Os programas em *LabVIEW* são compostos por um painel frontal, contendo a interface, e por diagramas de blocos, que contêm o código gráfico do programa, o qual não é processado por um interpretador, e sim, compilado.

No ambiente de desenvolvimento interativo do *LabVIEW*, é possível usar o conceito do fluxo de dados mediante emprego de ícones e estruturas muito familiares a

engenheiros, o que proporciona rápida execução de uma enorme gama de operações, desenvolvendo-se programas com maior rapidez, simplicidade e flexibilidade, em relação aos escritos em linguagens de programação tradicionais como *C*, *C++* ou *Java*.

Também são disponíveis bibliotecas para aquisição de dados (*DAQ*) e aplicações específicas, como análise de som ou vibrações; tecnologias padronizadas da indústria, como *GPIB* e controle serial de instrumentos; análise de dados e geração de relatórios; conectividade com banco de dados (*SQL*, *ODBC*, *Microsoft Excel*).

Na Fig. 2.3 é mostrado um diagrama de blocos da linguagem *LabVIEW*, o qual é parte do programa de aquisição de dados desenvolvido neste trabalho.

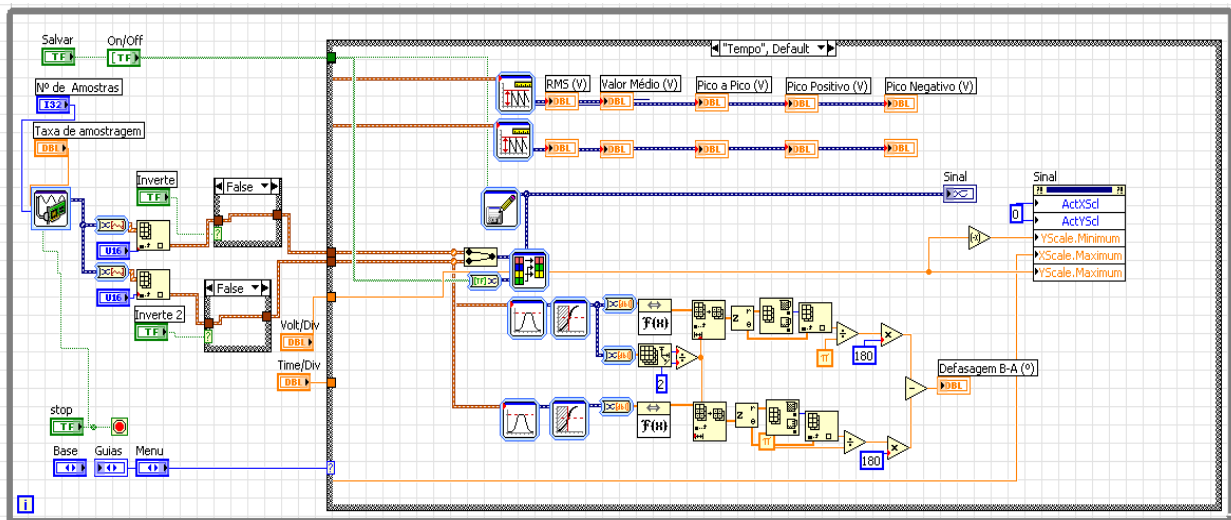


Fig. 2.3. Leitura de grandezas analógicas usando LabVIEW.

Capítulo 3

Descrição dos Instrumentos

Neste capítulo são apresentados os componentes dos instrumentos virtuais desenvolvidos (qualímetro e histeresígrafo), compreendendo os circuitos de condicionamento que compõem os módulos de entrada, a placa de aquisição de dados e os modos de apresentação dos resultados obtidos nos testes.

3.1 Características Gerais do Qualímetro

As funções do qualímetro são as seguintes:

- osciloscópio;
- analisador de espectro;
- registrador de transitórios.

O instrumento possui 3 entradas de tensão e 4 entradas de corrente, sendo aplicável a sistemas monofásicos ou trifásicos a quatro fios. Os resultados das medições podem ser exibidos na tela do computador. Também podem ser gerados arquivos com a documentação completa das medições e análises realizadas. Apesar de um sistema de aquisição de dados ser capaz de gerar sinais para controlar outros dispositivos, as rotinas para tal finalidade não foram implementadas neste medidor.

Osciloscópio

Na função osciloscópio, para um conjunto de amostras, o medidor é capaz de fornecer informações como o valor máximo, mínimo, pico a pico, médio, eficaz, bem como período, frequência e diferença de fase de sinais elétricos, como são mostrados na tela da Fig. 3.1. O instrumento também realiza as seguintes operações

matemáticas: inversão, soma, subtração, multiplicação, além da composição do sinal X versus sinal Y e integração, cujo método pode ser escolhido dentre as regras trapezoidal, Simpson, Simpson 3/8 e Bode (por meio de funções disponíveis no *LabVIEW*).

Tais funcionalidades permitem que se possa medir potência elétrica relacionada a sinais não senoidais com excelente grau de precisão (wattímetro *true RMS*). Isto pode ser feito multiplicando-se os sinais correspondentes à tensão e à corrente do circuito e tomando-se em seguida o valor médio do produto.

As formas de onda dos sinais são mostradas na tela da Fig. 3.2.

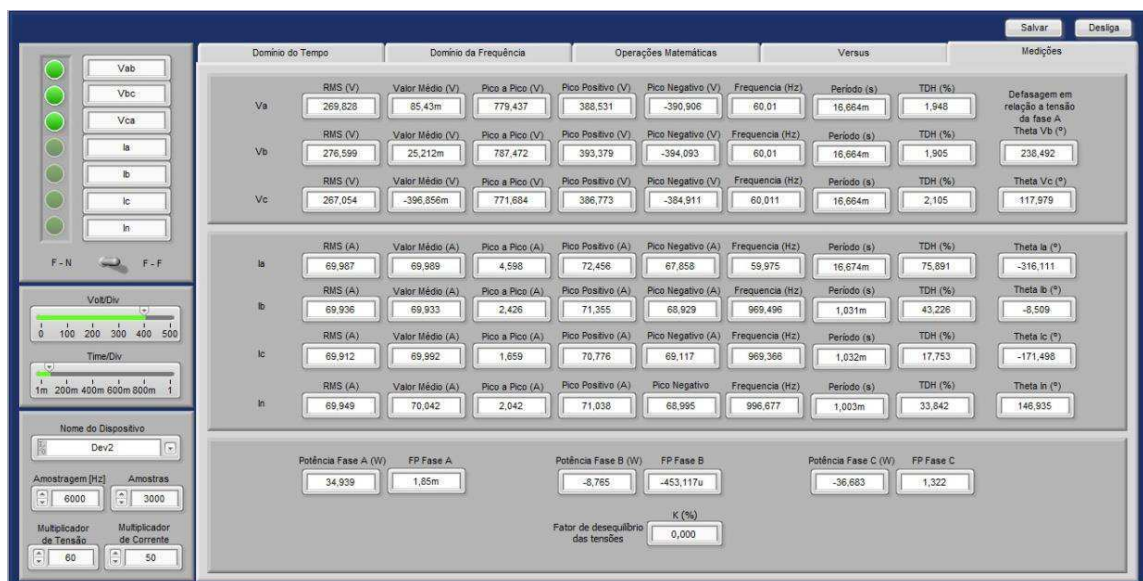


Fig. 3.1. Tela do medidor virtual com exibição dos valores característicos dos sinais.

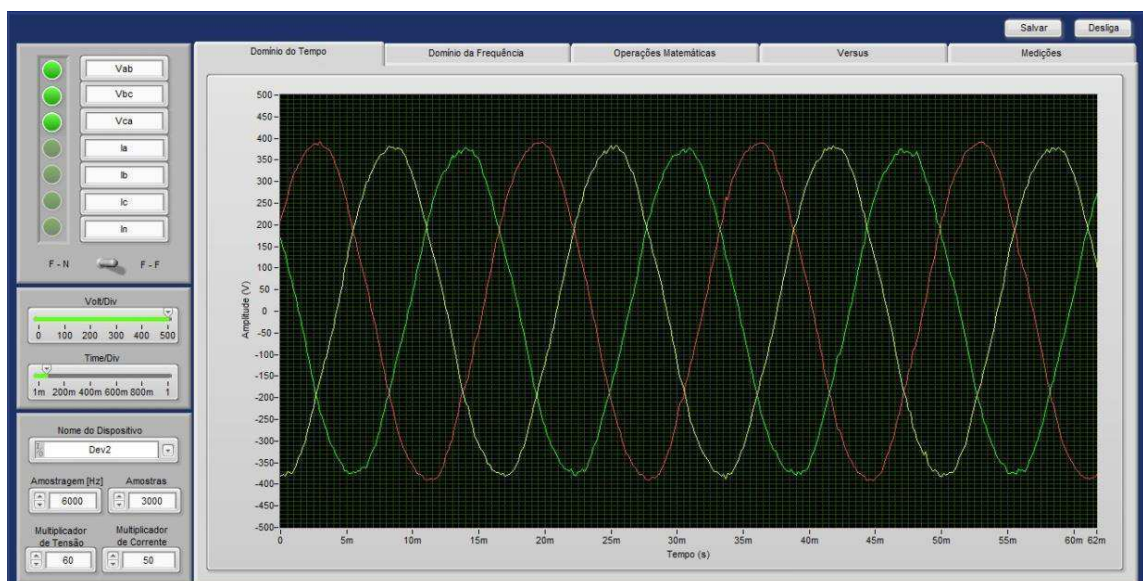


Fig. 3.2. Tela do medidor virtual como com exibição das formas de onda dos sinais.

Analisador de Espectro

O analisador de espectro mostrado na Fig. 3.3 é o elemento que apresenta as componentes harmônicas do sinal, dentro da faixa de frequência especificada, obtendo-se as amplitudes e ângulos de fase da componente fundamental e das harmônicas, bem como a distorção harmônica total (DHT), que é calculada por:

$$DHT = \frac{\sqrt{\sum_{h=2}^{\infty} V_h^2}}{V_1} \times 100 \% \quad (3.1)$$

O sistema tem uma faixa de operação que analisa até a 50ª harmônica da frequência fundamental de 60 Hz. Essa faixa é bastante larga para se analisar as harmônicas de maior interesse nos sistemas elétricos.

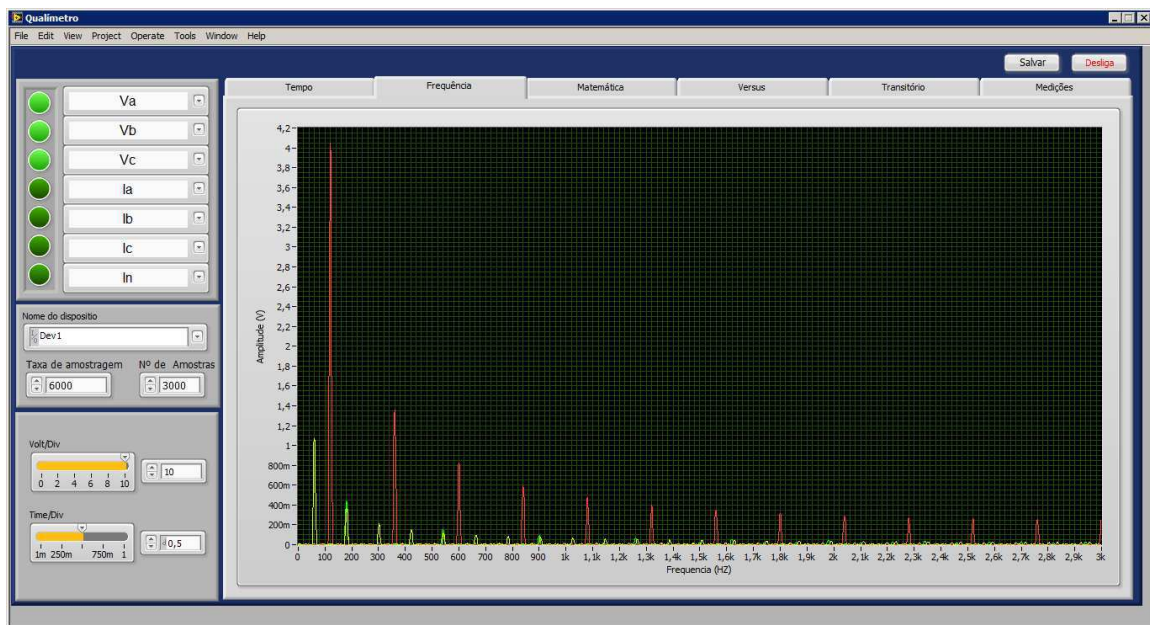


Fig.3.3. Tela do medidor virtual como analisador de espectro.

Registrador de Transitórios

O registrador de transitórios, cuja tela é mostrada na Fig. 3.4, é responsável pela gravação de sinais de caráter não repetitivo de tensão e corrente após a ocorrência de distúrbios nos sistemas elétricos, normalmente originados por operações de chaveamento de elementos indutivos e/ou capacitivos, entre outras causas.

O critério adotado para a detecção de um distúrbio consiste em se estabelecer um nível de tensão de gatilhamento. Quando este valor é atingido, o sinal é exibido na tela em uma janela de 500 ms, suficiente para que o regime de estado estacionário seja alcançado. Esta janela pode ser alterada pelo usuário, dependendo do grau de amortecimento dos sinais de corrente e tensão do fenômeno transitório considerado. A operação de gatilhamento também pode ser efetivada a partir de um sinal externo aplicado ao módulo de entrada do sistema de aquisição de dados.

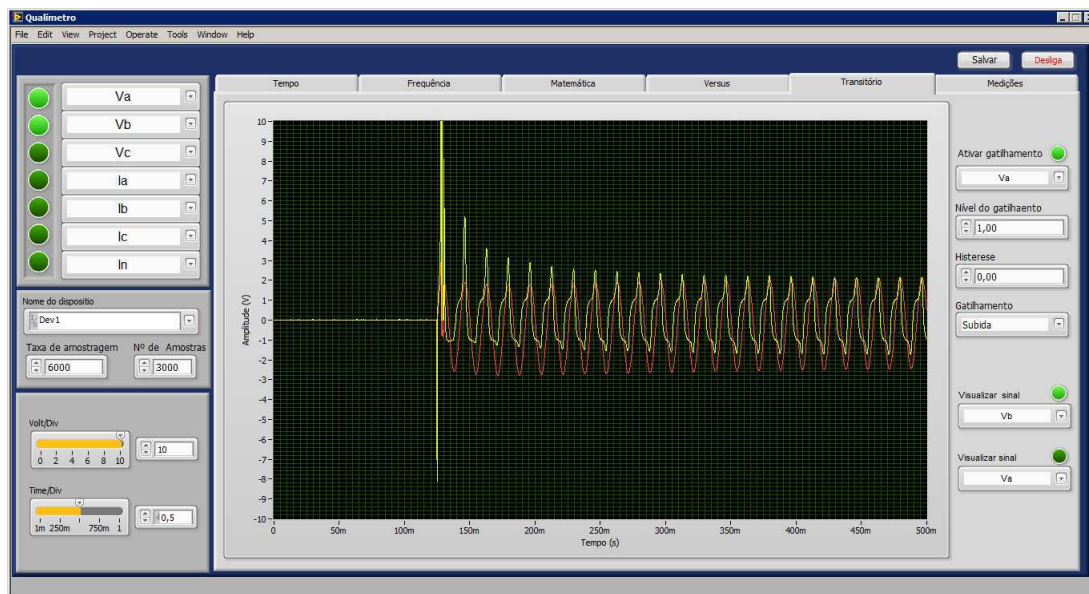


Fig. 3.4. Tela do medidor virtual como registrador de transitórios.

3.2 Descrição dos Elementos do Qualímetro

Computador Utilizado

O computador utilizado é do tipo *desktop*, com processador *Pentium Dual Core 1,6 GHz*, memória *DDR II de 2Gb*, disco rígido de *160 Gb*.

Placa de Aquisição de Dados

A placa utilizada é fabricada pela *National Instruments*, tipo *NI-PCI-6221*, que apresenta os seguintes dados: 16 entradas analógicas multiplexadas de 16 *bits*, duas saídas analógicas de 16 *bits*, taxa de amostragem de 250.000 amostras por segundo.

Como os conversores analógico-digitais têm resolução de 16 *bits*, resultam $2^{16} = 65.536$ níveis de quantização. A tensão de pico máxima de entrada da placa é 10 V. Assim, a resolução do conversor é de $10 / 65536 \approx 152 \mu\text{V} / \text{nível}$.

A taxa de amostragem é um fator de suma importância, pois se ela for baixa, os sinais não serão reproduzidos corretamente. Por outro lado, frequências de amostragem elevadas resultam em arquivos de dados desnecessariamente grandes. Considerando que na entrada da placa de aquisição são utilizados 7 canais multiplexados, pode-se usar uma taxa de 30.000 amostras por segundo em cada canal. Assim, são obtidas aproximadamente 500 amostras por ciclo de 60 Hz, por canal, o que é suficiente para a uma grande variedade de aplicações.

Módulo de Condicionamento de Sinais

Os sinais provenientes do sistema em teste devem apresentar amplitudes adequadas às características do medidor. Também deve ser promovida isolação elétrica, resguardando-se a integridade do instrumento e do operador. O módulo de condicionamento de sinais garante que tais requisitos sejam cumpridos. Este módulo contém os circuitos de condicionamento dos sinais de tensão e de corrente.

O condicionamento dos sinais de tensão é feito por pequenos transformadores de potencial do tipo indutivo de 300 / 6 V, 1 VA, com divisores resistivos para ajuste das tensões secundárias, ligados da forma indicada na Fig. 3.5.

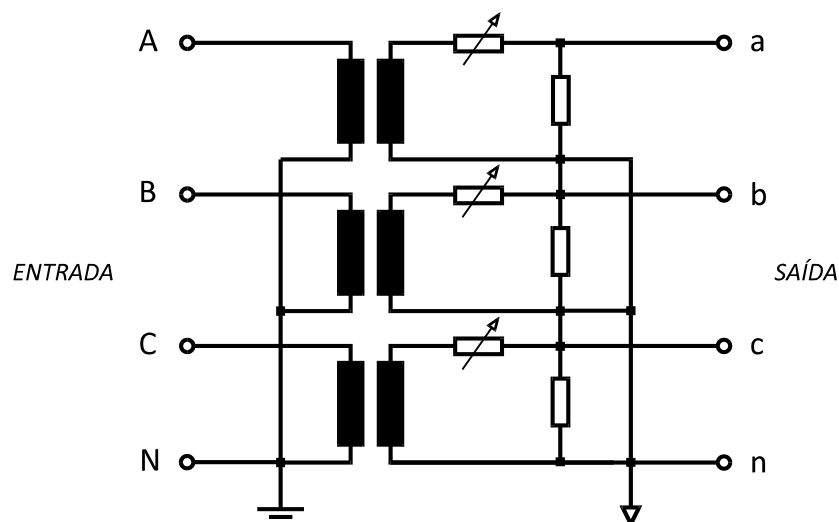


Fig. 3.5. TPs usados no circuito de condicionamento de tensão.

A tensão nominal do primário (300 V) foi escolhida de modo tal que os núcleos magnéticos operem com certa folga abaixo do ponto de joelho da curva de saturação, considerando aplicações em redes de 220 V (fase-neutro). Assim, as correntes de excitação dos núcleos e as componentes harmônicas de tensão são minimizadas. Isto também garante maior grau de linearidade ao processo de condicionamento. A tensão nominal do secundário (5 VRMS) foi escolhida em função das limitações da placa (10 V, de pico), obtendo-se uma relação de transformação inteira, igual a 60. Observa-se que não há conexão entre os neutros do primário e do secundário.

O circuito de condicionamento de sinais de corrente, mostrado na Fig. 3.6. é baseado em sensores de efeito Hall.

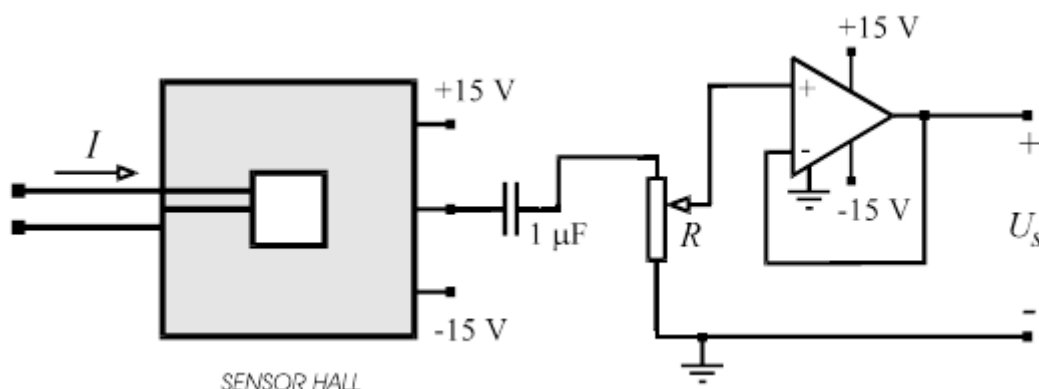


Fig. 3.6. Circuito de condicionamento de sinais de corrente usando sensores de efeito Hall.

O sensor utilizado é do tipo é do tipo ZKB 464/400, fabricado pela empresa alemã *VacuumschmelzeGmbH*. Seus principais dados são fornecidos na Tabela 3.1.

Tabela 3.1. Dados do sensor ZKB 464/400, da *VacuumschmelzeGmbH*.

Grandeza	Valor	Unidade
<i>Correntes de entrada nominal</i>	100	A
<i>Corrente de saída nominal</i>	100	mA
<i>Relação de transformação nominal</i>	1000:1	-
<i>Corrente de entrada máxima</i>	150	A
<i>Tensões de alimentação</i>	$\pm 15 (\pm 5)$	V
<i>Resistência de carga nominal</i>	50	Ω
<i>Resistência de carga mínima permissível</i>	40	Ω
<i>Faixa de frequência</i>	CC a 300	kHz
<i>Corrente de desvio</i>	$\leq 0,2$	mA

Alterando-se o número de espiras do enrolamento primário, obtém-se variação no ganho do sensor. O ajuste fino é realizado por meio do potenciômetro multivolta no circuito de saída. O capacitor tem por finalidade eliminar ruídos de alta frequência. O circuito seguidor de tensão (*buffer*) é um amplificador de ganho unitário e alta impedância, proporcionando melhoria no acoplamento do sensor com o medidor virtual.

O enrolamento primário é constituído de 6 espiras; assim, a corrente primária máxima é de $100 / 6 \approx 16,7$ A.

Como a corrente de saída máxima é de 100 mA, e a tensão de entrada máxima da placa é 10 V, o resistor de saída foi calculado da seguinte forma:

$$R = 10 / 0,1 = 100 \Omega.$$

O ganho do medidor é dado por:

$$G = 6 \times (1 / 1000) \times 100 = 0,6$$

São usados quatro condicionadores, um para cada fase e um para o neutro.

3.3 Características Gerais do Histeresígrafo

As funções do histeresígrafo são as seguintes:

- traçador de laços *B-H* (indução versus campo magnético);
- medidor de perdas em materiais magnéticos.

O sistema de medição, mostrado na Fig. 3.7, é formado pelos seguintes elementos:

- microcomputador;
- placa de aquisição de dados;
- gerador de sinais;
- amplificador de potência;
- transformador isolador;
- amplificadores para medição de tensão e de corrente;
- amperímetro.

Dependendo do valor de tensão secundária, o amplificador de tensão pode ser substituído por um divisor resistivo.

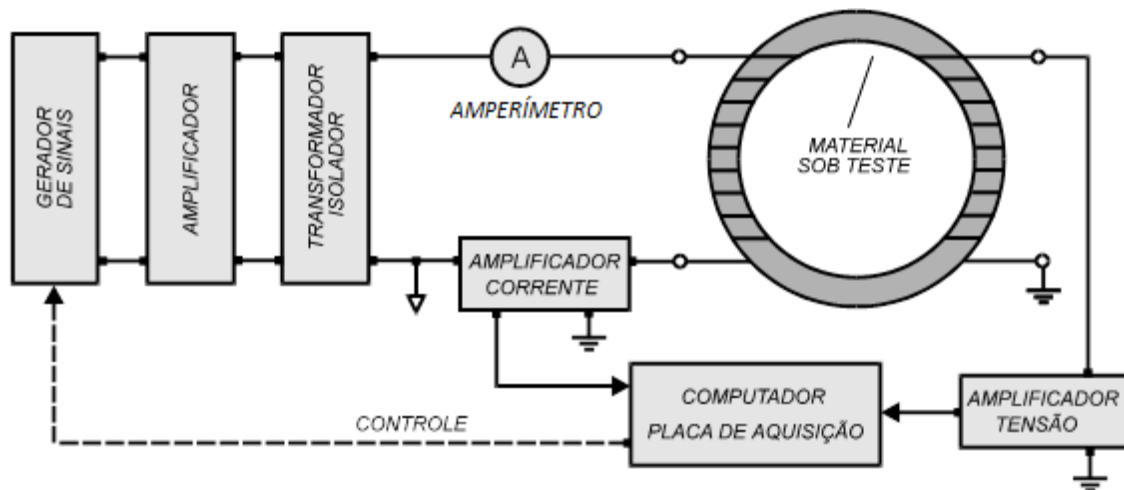


Fig. 3.7. Esquema básico do histeresígrafo.

3.4 Descrição dos Elementos do Histeresígrafo

Computador e Placa de Aquisição de Dados

O computador e a placa de aquisição de dados são os mesmos usados no qualímetro (descritos no item 3.2). O sistema de aquisição possui uma entrada de tensão e outra de corrente. Os resultados das medições podem ser exibidos na tela do computador. Também podem ser gerados arquivos com a documentação completa das medições e análises realizadas. Neste caso, o sistema de aquisição de dados é capaz de gerar sinais para controlar um gerador de funções que alimenta o sistema sob teste.

Gerador de Sinais

O gerador de sinais utilizado é do tipo 33210A, fabricado pela *Agilent Technologies*, o qual apresenta os dados fornecidos na Tabela 3.2.

Tabela 3.2. Dados do gerador de sinais 33210A, da *Agilent Technologies*.

Grandeza relacionada a formas de ondas senoidais	Valor
Frequência	0,1 mHz a 10 MHz
Resolução de frequência	1 mHz
Distorção harmônica total	0,04 %
Amplitude (50 Ω)	10 mV a 10 V

Amplificador de Potência

O amplificador utilizado fornece tensão de saída de 0 a 30 V *RMS*, e correntes de até 3 A *RMS*. A faixa de frequência é de zero a 10 kHz.

Transformador Isolador

Consiste em um transformador com núcleo de liga Fe-Si de grãos não orientados. Esse estágio proporciona isolamento elétrico entre o amplificador e o sistema de medição. O transformador também elimina o nível CC presente na tensão de saída do amplificador. O mesmo possui os seguintes dados nominais: 30 / 30 V, 3 A *RMS*.

Amplificador para Medição de Tensão

Neste amplificador, ilustrado na Fig. 3.8, é utilizado o amplificador de instrumentação *INA101*, que confere excelente grau de imunidade a ruídos, no caso de medição de sinais de baixa intensidade.

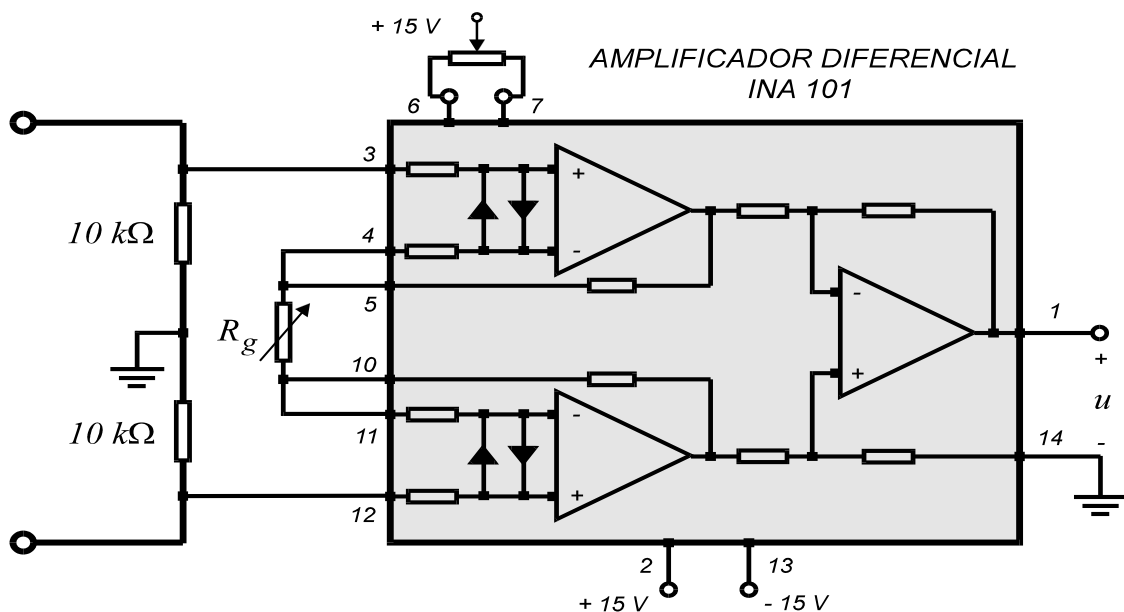


Fig. 3.8. Amplificador para medição de tensão.

O ganho do amplificador é calculado mediante a seguinte expressão:

$$G = 1 + \frac{40k\Omega}{R_g} \quad (3.2)$$

Amplificador para Medição de Corrente

O sensor de corrente de alta precisão, ilustrado na Fig. 3.9 converte a corrente em tensão proporcional, através do amplificador de instrumentação *INA101*. É utilizado um resistor *shunt* de resistência $60\text{ m}\Omega$, não indutivo. Esta propriedade é essencial em aplicações de alta frequência, pois as indutâncias parasitas podem se tornar significativas em relação ao baixo valor de resistência.

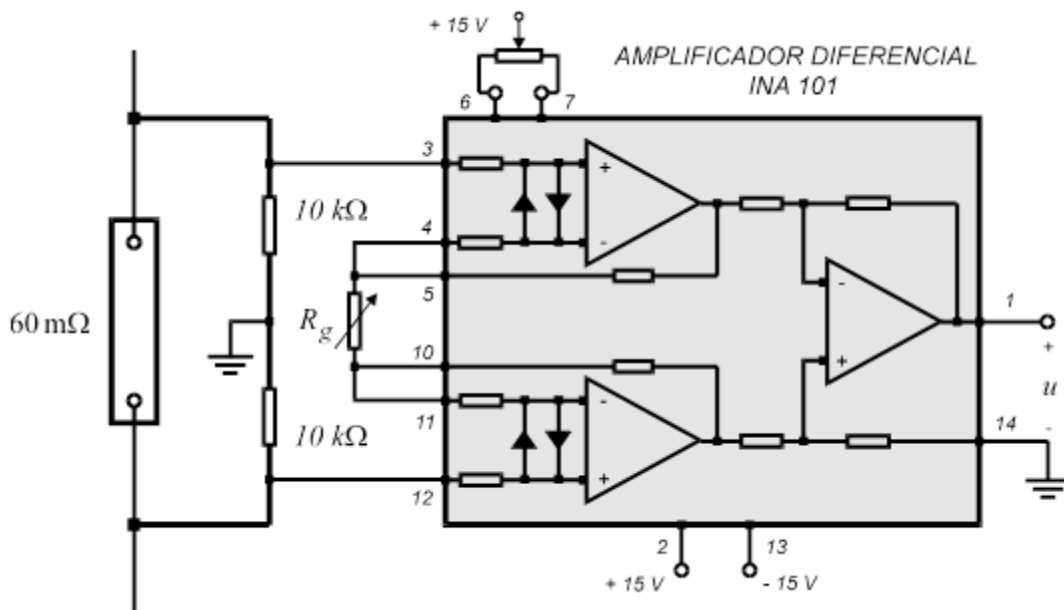


Fig. 3.9. Amplificador para medição de corrente.

Este sensor também pode ser usado em medições usando o qualímetro, em lugar do sensor da Fig. 3.7. Isto é recomendável quando as correntes são muito pequenas. Neste caso, obtém-se maior grau de exatidão e imunidade a ruídos.

Amperímetro True RMS.

O amperímetro *true RMS* é um instrumento apropriado para medição de correntes não senoidais.

3.5 Funcionamento do Histeresígrafo

O histeresígrafo é utilizado para traçar laços *B-H* de materiais com amostras em formato de núcleos toroidais, com dois enrolamentos dispostos em torno de si.

Como é mostrado na Fig. 3.7, a intensidade de campo magnético, H , é determinada por medição da corrente no enrolamento primário (lado da fonte). A indução magnética, B , é determinada mediante integração numérica da tensão no enrolamento secundário, sendo esta operação realizada por função existente no *LabVIEW*.

Todas as grandezas de entrada e de saída são expressas no Sistema Internacional de Unidades (SI). As grandezas de entrada são indicadas na Tabela 3.3.

Tabela 3.3. Grandezas de entrada para ensaio com o histeresígrafo.

Grandeza	Símbolo	Unidade
<i>Indução máxima</i>	B_m	T
<i>Frequência</i>	f	Hz
<i>Número de espiras do primário e do secundário</i>	N	-
<i>Comprimento médio de trajetória magnética</i>	l	m
<i>Área de seção reta</i>	A	m^2
<i>Massa do núcleo</i>	m	kg
<i>Fator de empilhamento do núcleo</i>	F_e	-
<i>Ganho do amplificador de potência</i>	G_P	-
<i>Ganho do amplificador de tensão</i>	G_V	-
<i>Ganho do amplificador de corrente</i>	G_I	-

Esses dados devem ser fornecidos na tela do medidor, mostrada na Fig. 3.10.

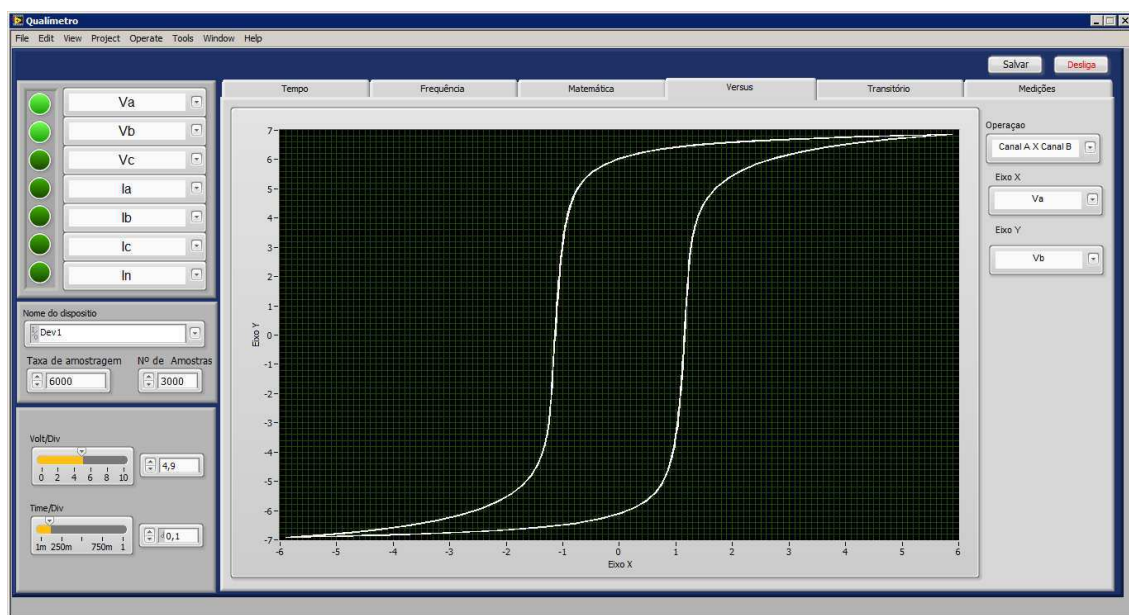


Fig. 3.10. Tela do histeresígrafo com janelas para inserção dos dados de entrada.

O valor de pico da onda de tensão senoidal a ser aplicada no enrolamento primário da amostra de material, U_m , é previamente calculado pelo programa, mediante o emprego da expressão (3.2), obtido a partir da lei de Faraday:

$$U_m = 2\pi f N F_e A B_m \quad (3.3)$$

Ao calcular esse valor, o computador envia um sinal de controle para o gerador de sinais, fazendo com que este forneça em sua saída uma tensão senoidal com valor de pico igual a esse valor dividido pelo ganho do amplificador de potência, ou seja:

$$U'_m = \frac{U_m}{G_p} \quad (3.4)$$

O enrolamento primário passa a ser alimentado por uma tensão senoidal de valor de pico U'_m . Assim, é refletida no enrolamento secundário a tensão a ser amplificada e aplicada num dos canais de entrada da placa de aquisição de dados do medidor, $u_v(t)$, o qual calculará os valores da indução magnética mediante a seguinte expressão, na qual T é o período da onda:

$$B(t) = \frac{1}{NAG_v} \int_t^{t+T} u_v(t) dt \quad (3.5)$$

Esse processo de integração numérica é realizado pelo *LabVIEW*.

O sinal de corrente no enrolamento primário é transformado em uma tensão proporcional, $u_i(t)$, amplificado e fornecido ao outro canal de entrada analógica da placa de aquisição de dados. Assim, com base na lei circuital de Ampère, a intensidade de campo magnético é dada por:

$$H(t) = \frac{N u_i(t)}{l G_l} \quad (3.6)$$

Considerando um número de pontos correspondentes ao período da onda de tensão aplicada ao enrolamento primário, as ondas de $B(t)$ e $H(t)$ são compostas de modo a ser exibido o laço $B-H$ na tela do medidor.

A potência média fornecida pela fonte à amostra é dada por:

$$P = \frac{1}{G_v G_l T} \int_t^{t+T} u_v(t) u_i(t) dt \quad (3.7)$$

O *LabVIEW* possui funções aritméticas que realizam as operações indicadas na expressão (3.6). Assim, as perdas no núcleo magnético, P_N , são dadas por:

$$P_N = P - RI^2 \quad (3.8)$$

A constante R é a resistência do enrolamento primário e I é o valor eficaz da corrente lido pelo amperímetro *true RMS* da Fig. 3.8.

As grandezas de saída, mostradas na tela do histeresígrafo e em relatório, são indicadas na Tabela 3.4.

Tabela 3.4 – Grandezas de saída fornecidas pelo histeresígrafo.

Grandeza	Símbolo	Unidade
<i>Frequência do sinal de tensão senoidal</i>	f	Hz
<i>Indução remanescente</i>	B_r	T
<i>Força coerciva</i>	H_c	A/m
<i>Indução máxima</i>	B_m	T
<i>Campo magnético máximo</i>	H_m	A/m
<i>Perdas no núcleo</i>	P_N	W
<i>Perdas por unidade de volume</i>	P_V	W/m ³
<i>Perdas por unidade de massa</i>	P_M	W/kg
<i>Permeabilidade relativa máxima</i>	μ_{rm}	-
<i>Defasagem - Corrente primária- Tensão secundária</i>	φ	graus

O valor máximo de permeabilidade relativa no núcleo magnético, μ_{rm} , é calculado a partir das permeabilidades diferenciais, determinadas ao longo do ciclo dinâmico B - H registrado, ou seja, calcula-se:

$$\mu_k = \frac{B_{k+1} - B_k}{H_{k+1} - H_k} \quad (3.9)$$

O índice k é a ordem de uma determinada amostra. Efetua-se uma pesquisa para determinação do maior valor de permeabilidade diferencial, μ_{km} , e calcula-se:

$$\mu_m = \frac{\mu_k}{\mu_0} \quad (3.10)$$

A constante μ_0 é a permeabilidade magnética no vácuo, igual a $4\pi \times 10^{-7}$.

Capítulo 4

Aplicações dos Instrumentos

Neste capítulo são abordadas as aplicações dos medidores virtuais em estudos de qualidade de energia elétrica e caracterização de materiais magnéticos. É feita uma descrição do instrumental e das montagens utilizadas. São apresentados resultados de medições e registros de oscilogramas de grandezas elétricas em regime permanente e transitório, bem como análise harmônica. Também são determinadas características $B-H$ (indução versus campo magnético) e perdas específicas de núcleos magnéticos constituídos de liga Fe-Si de grãos orientados e de liga nanocristalina.

4.1 Ensaios de Qualidade de Energia

Medições de Tensões da Rede

Utilizando o módulo de condicionamento de sinais apresentado na Fig. 3.5, foram feitos registros de oscilogramas das tensões fase-fase e fase-neutro da rede elétrica (380 V, 60 Hz). Os resultados são mostrados na Fig. 4.1, na Fig. 4.2 e na Tabela 4.1.

O indicador para avaliar o desequilíbrio das fases é o *fator de desequilíbrio de tensão*, K , que exprime em percentagem a relação entre o módulo da componente de sequência negativa da tensão, U_2 , e o módulo da componente de sequência positiva, U_1 , conforme a expressão (4.1). A constante complexa a é igual a $1 \angle 120^\circ$.

$$K = 100 \times \frac{U_2}{U_1}, \quad (4.1)$$

$$U_1 = \frac{1}{3} (U_{an} + aU_{bn} + a^2U_{cn}), \quad (4.2)$$

$$U_2 = \frac{1}{3} (U_{an} + a^2U_{bn} + aU_{cn}), \quad (4.3)$$

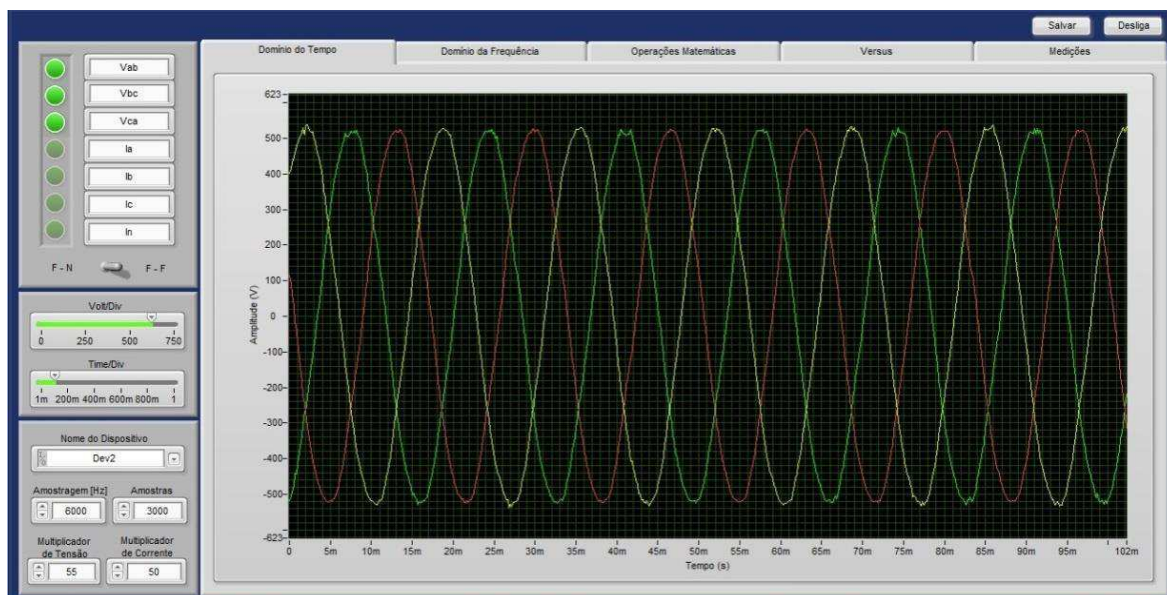


Fig. 4.1. Formas de onda das tensões fase-fase da rede elétrica.

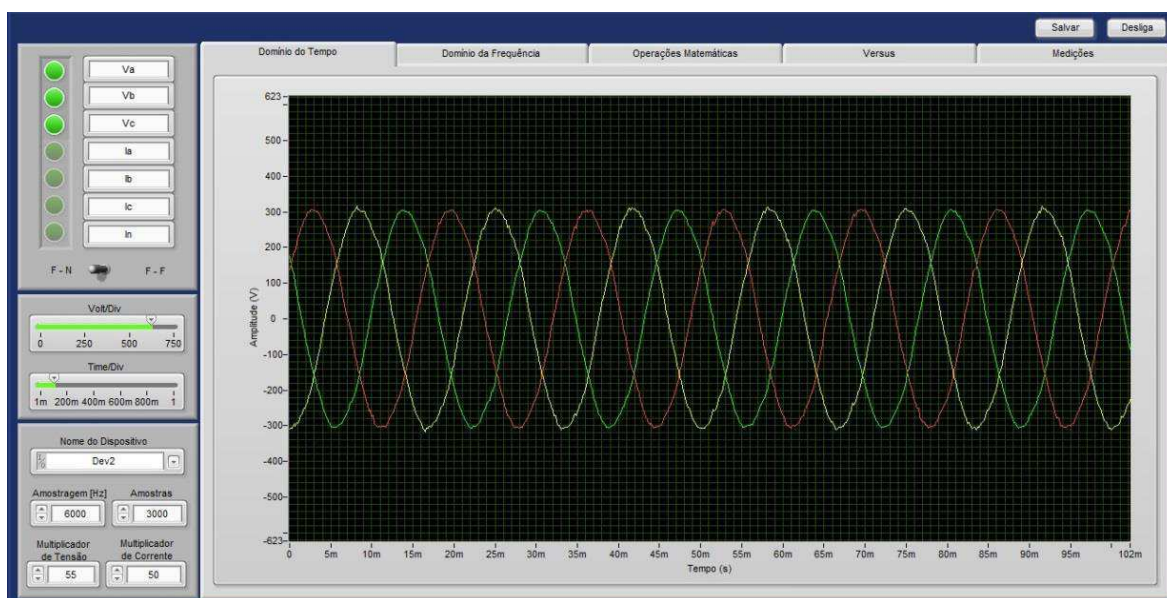


Fig. 4.2. Formas de onda das tensões fase-neutro da rede elétrica.

Tabela 4.1. Valores RMS das tensões fase-fase e fase-neutro da rede elétrica.

TENSÃO (V)					
U_{an}	U_{bn}	U_{cn}	U_{ab}	U_{bc}	U_{ca}
217,362	216,609	216,006	377,003	376,324	375,758

Segundo a norma IEC 1000-2-2 – 1990 (*apud* FIGUEIREDO, 2009), em sistemas elétricos de baixa tensão, o fator de desequilíbrio deve ser igual ou inferior a 2 %. O índice de desbalanceamento calculado foi de 1,555%, o qual é considerado adequado.

Análise Espectral de Tensões da Rede

Na Fig. 4.3 e na Fig. 4.4 são mostrados os espectros de linhas das tensões fase-neutro e fase-fase da rede. São também mostrados na Tabela 4.2 os conteúdos de harmônicas das fases *a*, *b* e *c* (até a 15ª) e as taxas de distorção harmônica (*DHT*).

Tabela 4.2. Componentes harmônicos das tensões fase-neutro da rede elétrica.

FASE	CONTEÚDO DE HARMÔNICO								
	1	3	5	7	9	11	13	15	TDH(%)
<i>a</i>	217,07	2,331	3,866	1,138	0,255	0,494	0,736	0,125	1,903
<i>b</i>	216,93	2,225	3,404	0,989	0,742	0,192	0,693	0,123	1,893
<i>c</i>	216,12	1,987	4,053	0,814	0,585	0,207	0,577	0,077	2,001

Tabela 4.3. Componentes harmônicos das tensões fase-fase da rede elétrica.

FASE	CONTEÚDO DE HARMÔNICO								
	1	3	5	7	9	11	13	15	TDH(%)
<i>a-b</i>	378,21	1,266	6,239	1,718	0,274	0,916	1,437	0,087	1,875
<i>b-c</i>	377,49	0,405	6,237	1,225	0,324	0,735	1,115	0,093	1,788
<i>c-a</i>	376,74	0,874	6,773	1,704	0,488	0,843	1,313	0,067	1,972

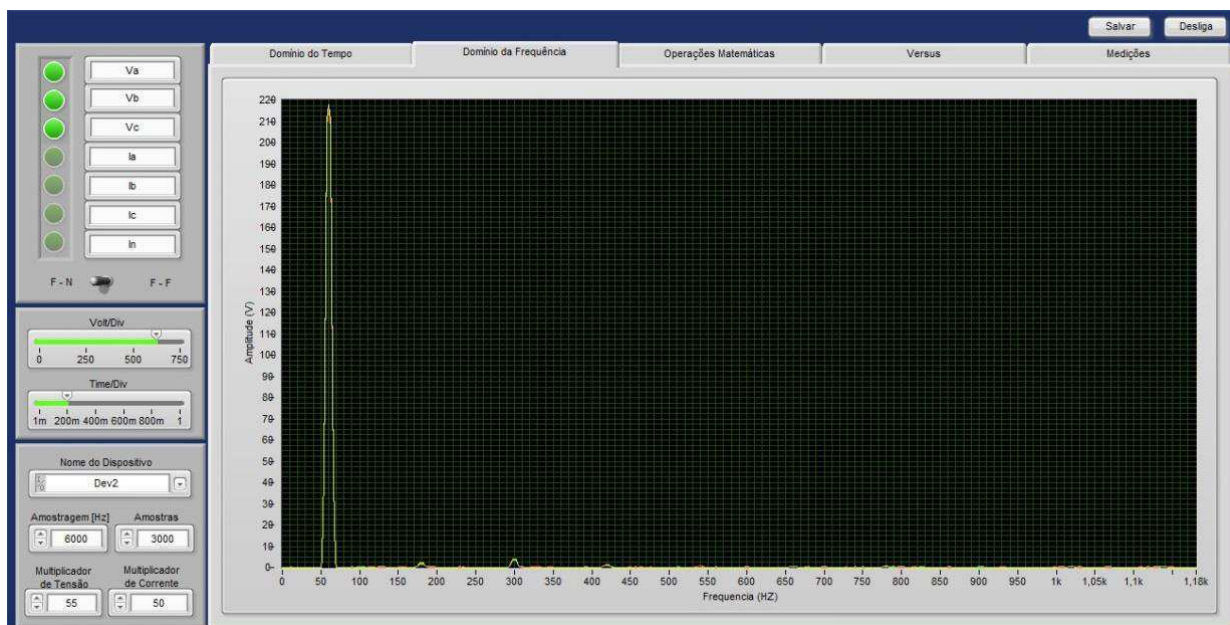


Fig. 4.3. Espectro de linhas da tensão fase -neutro da rede elétrica.

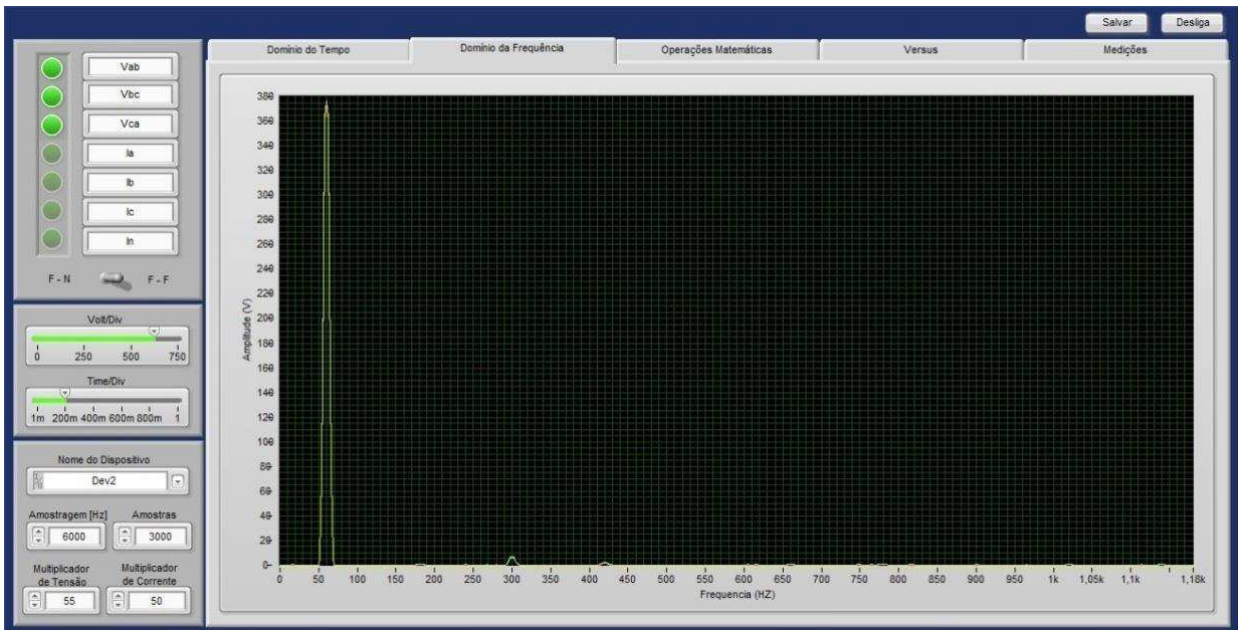


Fig. 4.4. Espectro de linhas da tensão fase -fase da rede elétrica.

Análise Espectral de Correntes da Rede

São mostrados na Fig. 4.5 os espectros de linhas das correntes de fase da rede. São também mostrados na Tabela 4.4 os conteúdos de harmônicas das fases *a*, *b* e *c* (até a 15^a) e as taxas de distorção harmônica (*TDH*).

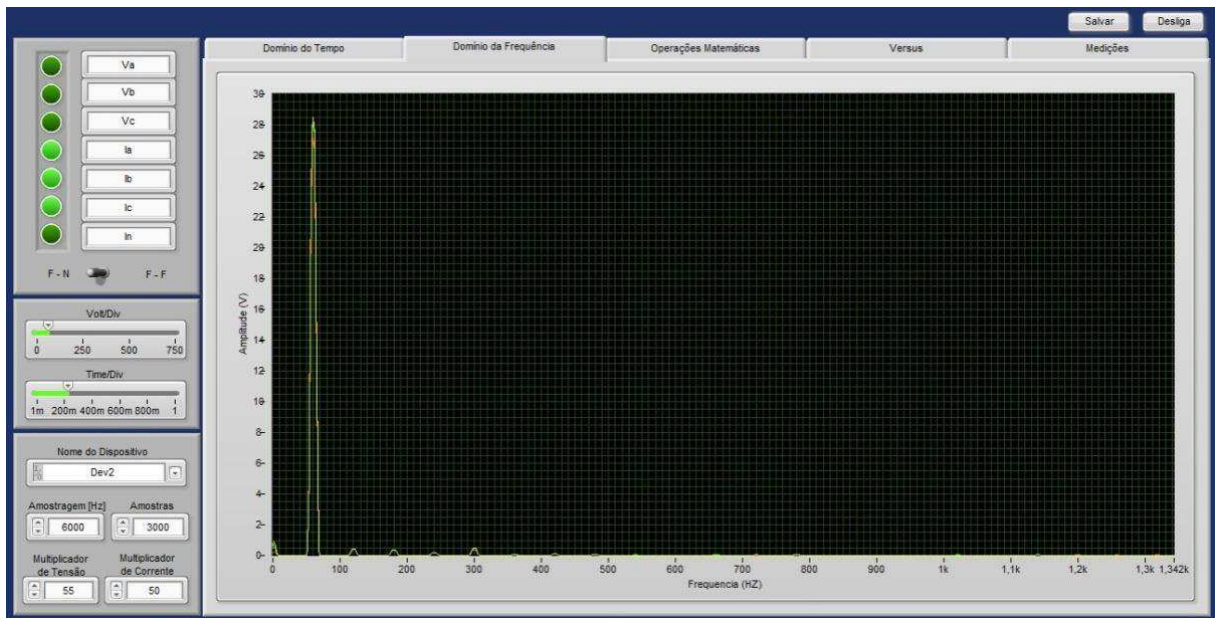


Fig. 4.5. Espectro de linhas da corrente da fase a da rede elétrica.

Tabela 4.4. Conteúdo de harmônicos das correntes de fase da rede elétrica.

FASE	CONTEÚDO DE HARMÔNICO								
	1	3	5	7	9	11	13	15	TDH(%)
a	28,30	0,311	0,409	0,055	0,015	0,063	0,073	0,003	1,043
b	27,13	0,325	0,315	0,052	0,034	0,057	0,068	0,001	1,008
c	28,18	0,274	0,507	0,036	0,037	0,067	0,071	0,011	1,053

Corrente de Inrush em Transformador Monofásico

A função registrador de transitórios foi usada para registro da corrente durante a energização de um transformador monofásico com o secundário em vazio (corrente de *inrush*). Para isso, foi utilizada a montagem mostrada na Fig. 4.6.

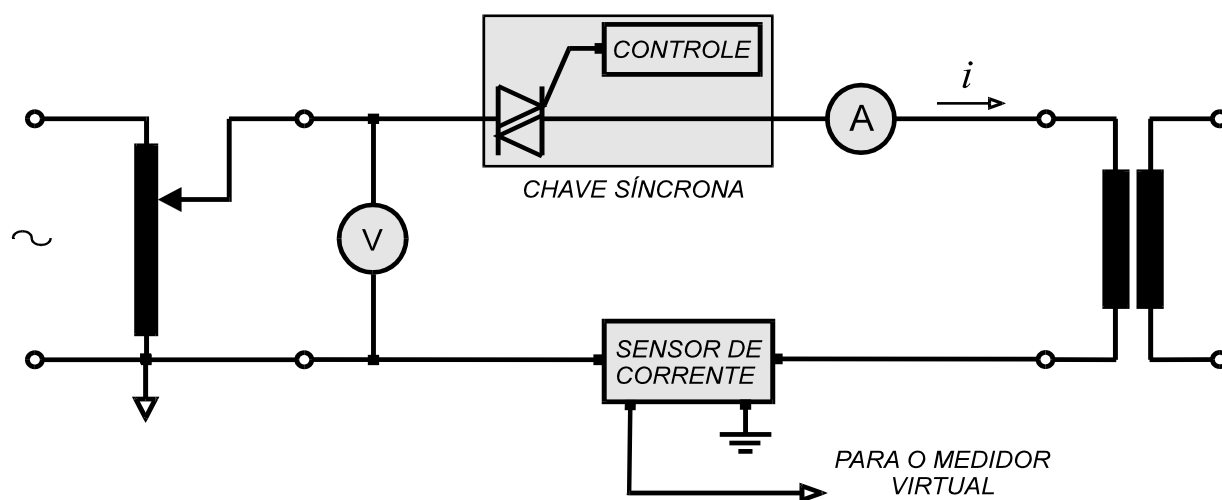


Fig. 4.6. Montagem para registro de corrente de inrush em transformador.

Antes do registro, a tensão da fonte ligada ao primário foi elevada até o núcleo saturar e, em seguida, reduzida a zero. Assim, o fluxo residual foi anulado. O valor instantâneo da tensão aplicada no momento da energização também foi feito igual a zero. Para isto, utilizou-se uma chave síncrona, que consiste em um *triac*, com instante de disparo estabelecido por microcontrolador *PIC16F877*. Por meio desse dispositivo, o ângulo de chaveamento pode ser ajustado de 0° a 180°.

O oscilograma da corrente de *inrush* registrada é mostrado na Fig. 4.6. Observa-se que o valor de pico inicial da corrente é muito maior que a corrente de excitação em regime permanente.

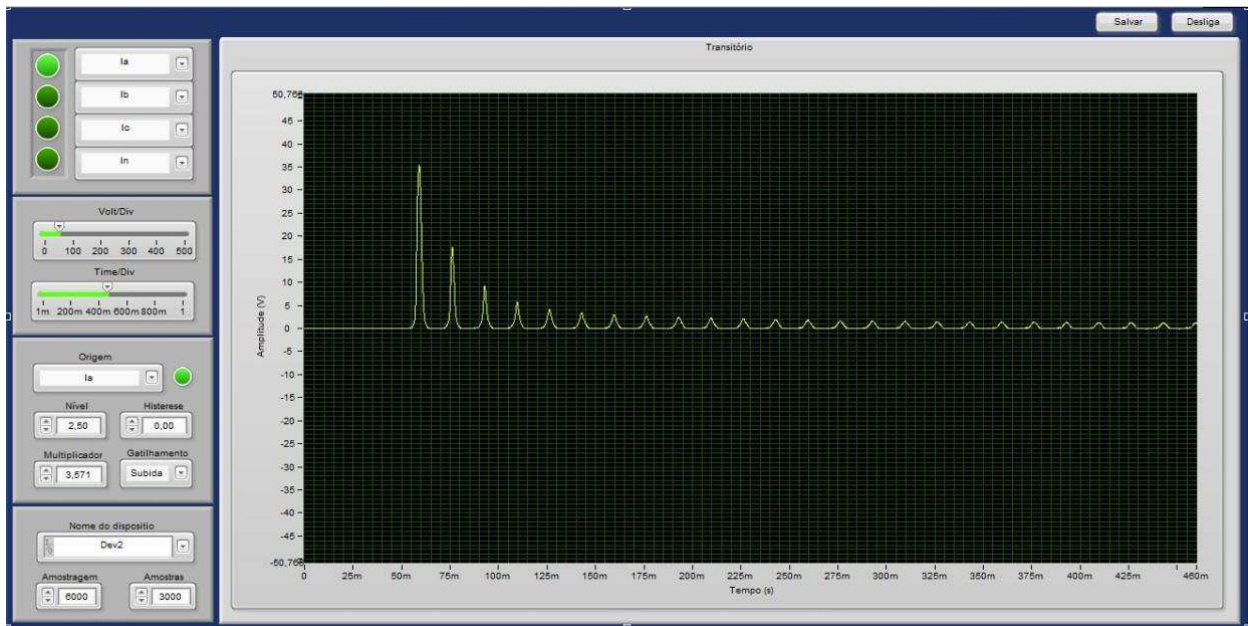


Fig. 4.7. Registro de corrente de inrush no transformador monofásico.

4.2 Caracterização de Materiais Magnéticos

Com utilização do histeresígrafo, foi levantado o laço dinâmico $B - H$, em 60 Hz, de uma amostra toroidal de material ferromagnético, cujos dados são apresentados na Tabela 4.5.

O laço é mostrado na Fig. 4.8. Os resultados do ensaio são apresentados na Tabela 4.6.

Tabela 4.5. Dados da amostra toroidal de material ferromagnético.

CARACTERÍSTICA	VALOR
Indução máxima (T)	1,500
Área de secção reta (m ²)	$0,312 \times 10^{-3}$
Fator de empilhamento	0,950
Número de espiras	25
Trajectoria magnética (m)	0,212
Massa do núcleo (kg)	0,496
Frequência (Hz)	60
Resistência do enrolamento (Ω)	0,200

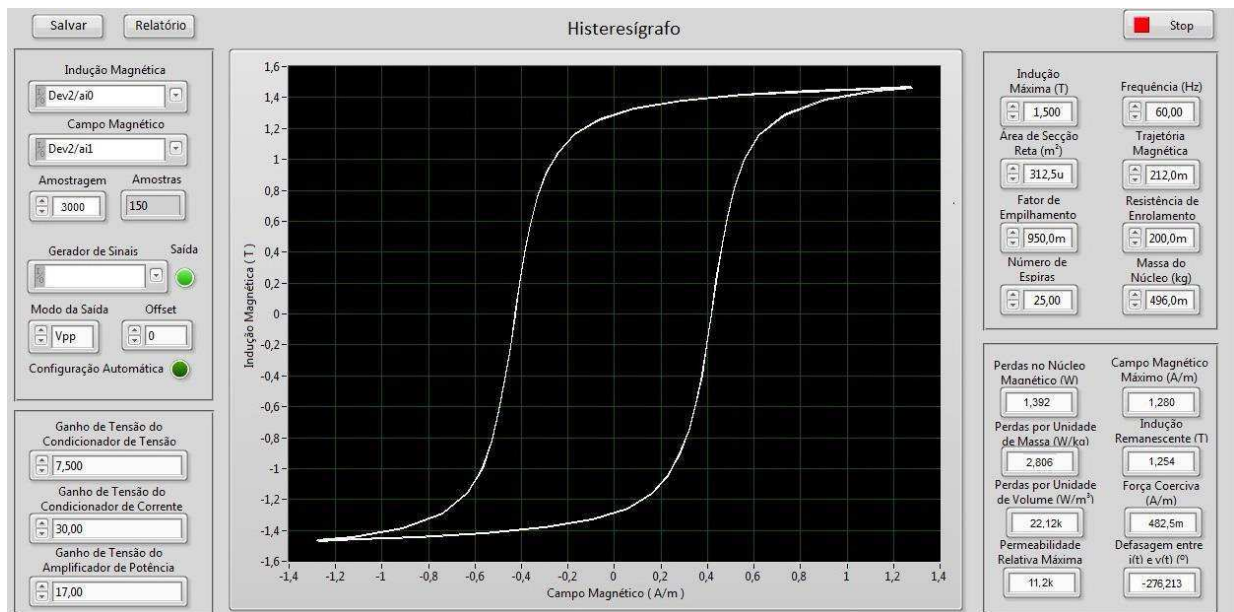


Fig. 4.8. Laço dinâmico $B - H$ para núcleo de material ferromagnético.

Tabela 4.6. Resultados do ensaio da amostra do material, obtidos da função relatório.

CARACTERÍSTICA	VALOR
Perdas no núcleo magnético (W)	1,385
Perdas por unidade de volume (W/m^3)	$22,001 \times 10^{-3}$
Perdas por unidade de massa (W/kg)	2,792
Campo magnético máximo (A/m)	1,290
Indução remanescente (T)	1,254
Força coerciva (A/m)	0,486
Permeabilidade relativa máxima	11037
Defasagem entre $i_1(t)$ e $v_2(t)$ (°)	-276,200

Capítulo 5

Conclusão

Os instrumentos baseados no ambiente de desenvolvimento *LabVIEW* constituem uma alternativa aos medidores convencionais. Os instrumentos virtuais apresentam elevado grau de exatidão, baixo custo, expansível e de fácil manutenção.

É importante observar que a confiabilidade dos resultados obtidos com uso do instrumento proposto é garantida não apenas pela excelente resolução vertical da placa de aquisição de dados (16 *bits*), mas também pelo elevado grau de exatidão dos sensores de corrente e de tensão, que apresentam imunidade a ruídos, principalmente na faixa de frequências a que o medidor se destina. Tais características são conferidas pelo núcleo de liga nanocristalina, resistores não indutivos e amplificador de instrumentação monolítico de alta exatidão.

Os medidores foram desenvolvidos para aplicações em práticas de laboratório nas áreas de qualidade de energia elétrica e ensaios em materiais magnéticos e transformadores. Porém, eles podem ser usados para outras finalidades, como oscilografia e análise harmônica em diversos campos da engenharia.

Ainda que o sistema existente tenha sido concebido em uma arquitetura do tipo *desktop*, também foi implementado o *hardware* de conexão *USB*, com emprego de *notebooks*. Com isso, obtém-se mais mobilidade e portabilidade.

O qualímetro desenvolvido não possui todas as funções dos instrumentos mais aprimorados disponíveis no mercado. Porém, tais funções podem ser incorporadas em desenvolvimentos posteriores. Como sequência dos desenvolvimentos apresentados nesta dissertação, é sugerida a inclusão das funcionalidades descritas a seguir.

- Sensores com ajuste de ganho automático, baseado em microcontrolador.
- Medição de energia elétrica ativa e reativa.
- Medição de demanda máxima (potência ativa) para o intervalo de 1 minuto.
- Análise estatística diárias das grandezas resultantes de medidas minuto a minuto.

Referências

- ALMEIDA, A. M. A; GUERRA, F. C. F. FREIRE, R. C. S.; LUCIANO, B. A. (2010). *Medidor Virtual para Ensaios em Materiais Magnéticos e Transformadores*. Anais do XVIII Congresso Brasileiro de Automática, 12 a 16-setembro, Bonito - MS.
- BANDEIRA, M. I. C. (2004). *Automação do Ensaio de Saturação em Transformadores de Corrente Utilizados em Sistemas de Transmissão de Energia Elétrica*. Dissertação de mestrado, Programa de Pós-Graduação em Metrologia Científica e Industrial, Universidade Federal de Santa Catarina – UFSC, Florianópolis - SC.
- BERTOTTI, G. (1988). *General properties of power losses in soft ferromagnetic materials*, IEEE Transactions on Magnetics, vol. 24, no. 1, pp. 621-630.
- CARMINATI, E.; FERRERO, A. A. (1992). *Virtual instrument for the measurement of the characteristics of magnetic materials*, IEEE Transactions on Instrumentation and Measurement, vol. 41, no. 6, pp. 1005-1009.
- FIGUEIREDO, R. L. (2009). *Sistema de Controle para Balanceamento de Fases no Secundário do Transformador*. Monografia de Graduação em Engenharia de Controle e Automação, Escola de Minas, Universidade Federal de Ouro Preto – UFOP, Ouro Preto – MG.
- GUERRA, F. C. F. (2007). *Modelos de Transformador de Corrente para Estudos em Baixas Frequências*. Tese de Doutorado, Coordenação de Pós-Graduação em Engenharia Elétrica, Universidade Federal de Campina Grande – UFCG, Campina Grande – PB.
- KRAIMER, M. R.; ANDERSON, J. B.; JOHNSON, A. N.; NORUM, W. E.; HILL, J. O.; FRANKSEN, B.; LANGE, R. D. P. (2012). *EPICS Application Developer's Guide*. EPICS Base Release 3.14.12.
- LOPES, V. J. S. (2007). *Instrumentação Virtual Aplicada ao Ensino Experimental de Engenharia Elétrica*. Dissertação de Mestrado, Escola Politécnica, Universidade de São Paulo – São Paulo – SP.
- LUCIANO, B. A.; KIMINAMI, C. S. (2000). *Materiais nanocristalinos e suas aplicações*

- na eletroeletrônica. Anais do XIV Congresso Brasileiro de Engenharia e Ciência dos Materiais, 3 a 6 de dezembro, São Pedro – SP.*
- MARQUES, M.; HADDAD, J.; MARTINS, A. R. S. (2006). *Conservação de Energia – Eficiência Energética de Equipamentos e Instalações*, FUPAI, Itajubá – MG.
- MOREIRA, A. C. (2006). *Uso de Instrumentação Virtual para a Análise da Qualidade da Energia*. Dissertação de Mestrado, Faculdade de Engenharia Elétrica e Computação, Universidade Federal de Campinas, Campinas – SP.
- NOZAWA, T.; MIISOGAMI, M.; MOGI, H., MATSUO, Y. (1996). *Magnetic properties and dynamic domain behavior in grain-oriented 3% Si-Fe*, IEEE Transactions on Magnetics, vol. 32, no. 2, pp. 572-589.
- SILVA NETO, J. G.; NASCIMENTO, M. M. (2007). *Instrumentação Virtual*. Curso de Especialização em Instrumentação, Automação, Controle e Otimização de Processos Contínuos, Escola Politécnica, Universidade Federal da Bahia, Salvador -BA.
- PÓLIK, Z.; LUDVIG, T.; KUCSMANN, M. (2007). *Measuring of the scalar hysteresis characteristic with a controlled flux density analog and digital integrators*. Journal of Electrical Engineering, vol. 58, no. 4, pp. 236-239.
- SHARP, M. R. G.; OVERSHOTT, K. J. (1974). *Losses in silicon iron*, IEEE Transactions on Magnetics, vol. 10, no. 2, pp. 113-115.
- STEGAWSKI, M. A.; SCHAUMANN, R. A. (1998). *New virtual-instrumentation-based experimenting environment for undergraduate laboratories with application in research and manufacturing*, IEEE Transactions on Instrumentation and Measurement, vol. 47, no. 6, pp.1503-1506.
- TRAVIS, J.; KRING, J. (2006). *LabVIEW for Everyone: Graphical Programming Made Easy and Fun – 3th Edition*, Prentice Hall.
- YOSHIZAWA, Y. (1999). *Magnetic properties and microstructure of nanocrystalline Fe-based alloys*, Materials Science Forum, vol. 307, pp.51-62.

Apêndice

Materiais Ferromagnéticos e Nanocristalinos

Este apêndice trata da fenomenologia e equacionamento relacionados ao comportamento não linear e às perdas de energia em materiais ferromagnéticos e nanocristalinos. São descritos os fenômenos de saturação, histerese, correntes parasitas e perdas anômalas, de acordo com as matérias expostas em GUERRA (2007) e LUCIANO & KIMINAMI (2000).

A.1. Materiais Ferromagnéticos

Domínios Magnéticos

Nos materiais ferromagnéticos, os dipolos magnéticos tendem a se orientar da direção do campo aplicado. Esses materiais têm larga aplicação na eletrotécnica, pois permitem a obtenção de elevados valores de indução mediante baixos valores de intensidade de campo, apresentando altos valores de permeabilidade. Isto faz com que sejam aplicados em transformadores e máquinas elétricas, com objetivo de proporcionar um caminho de baixa relutância para o fluxo magnético (GUERRA, 2007).

Os materiais ferromagnéticos são constituídos por fragmentos de monocristal, chamados de grãos, como são ilustrados na Fig. A.1.

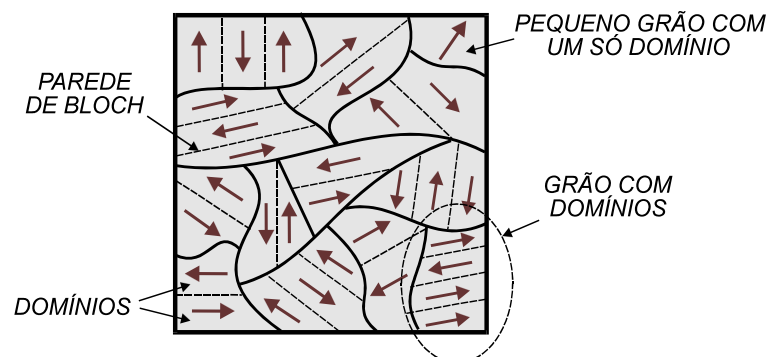


Fig. A.1. Grãos e domínios em um material ferromagnético.

Os grãos possuem tamanhos da ordem de $150 \mu\text{m}$ e são divididos em sub-regiões (domínios), separadas por planos microscópicos, chamados *paredes de Bloch*.

No interior de cada domínio, todos os dipolos magnéticos têm a mesma orientação. Entretanto, se o material não foi anteriormente submetido à ação de campos magnéticos externos, os domínios não apresentam alinhamento resultante.

Saturação

A saturação se manifesta de modo que, após certo valor de campo magnético aplicado ao material, iguais incrementos desta grandeza implicam em acréscimos cada vez menores nos valores de indução. É mostrado na Fig. A.2 o processo de magnetização de um material cujos grãos apresentam orientações espontâneas entre domínios vizinhos que formam ângulos de 90° entre si. A curva $B-H$ mostrada é denominada *curva de magnetização inicial*.

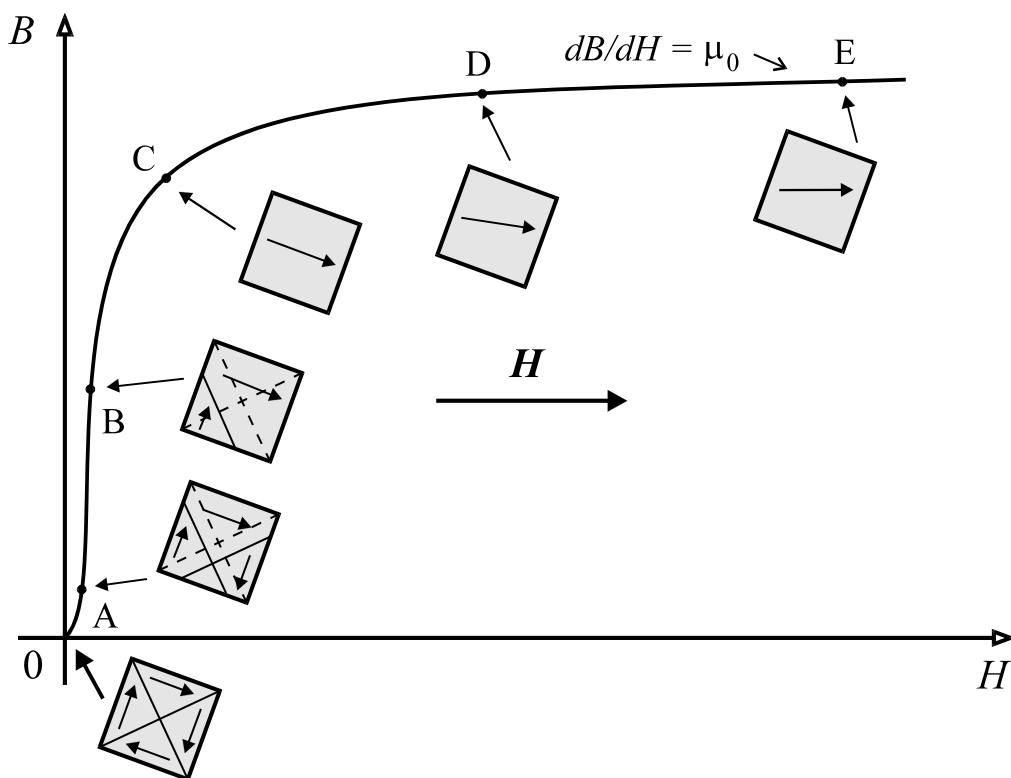


Fig. A.2. Magnetização inicial de um material ferromagnético.

Para a mesma, define-se *permeabilidade diferencial* como:

$$\mu_k = \frac{dB}{dH} \tag{A.1}$$

Quando H aumenta de 0 a A (zona de Rayleigh), ocorre o crescimento dos domínios mais alinhados segundo a direção do campo aplicado, realizado às expensas daqueles dispostos em direções menos concordantes. Nesta região da curva, os deslocamentos são reversíveis, ou seja, as paredes sofrem apenas um encurvamento sem que suas extremidades se desprendam dos locais onde se acham presas, podendo retornar à sua forma original se o campo for reduzido a zero.

De A a B prossegue o deslocamento das paredes, as quais se despregam dos locais prendedores. Porém, este processo é irreversível, pois se o campo H for reduzido a zero, a curva OAB não será mais percorrida. Isto implica no fenômeno de histerese, descrito mais adiante. A partir do ponto C , observa-se que iguais incrementos de H implicam em variações cada vez menores da indução B . Nesta região, há apenas rotação dos domínios. Assim, o material entra em estado de saturação. Ao ser atingido o completo alinhamento dos domínios, μ_k alcança o valor da permeabilidade no ar.

Histerese

É mostrado na Fig. A.3 um núcleo toroidal inicialmente desmagnetizado. A fonte de tensão contínua, variável e reversível é regulada a partir de $u = 0$.

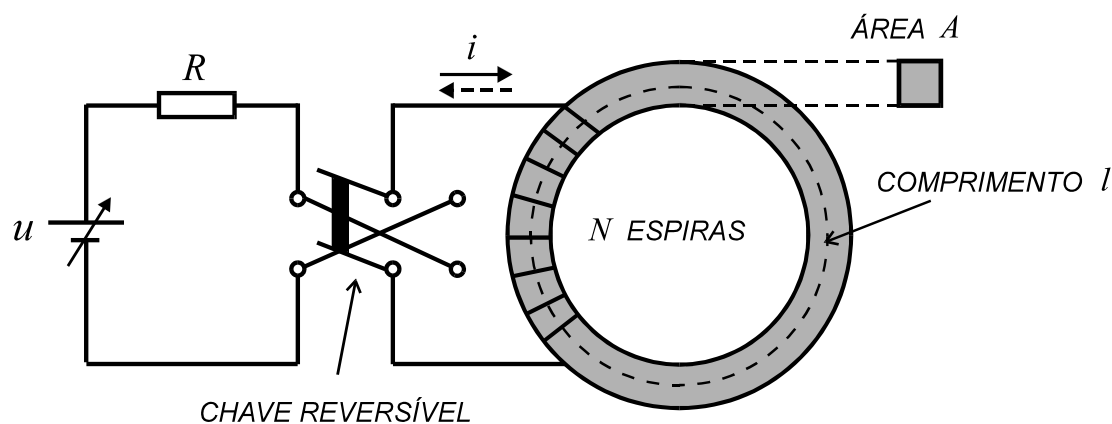


Fig. A.3. Montagem para obtenção do ciclo de histerese.

Se H é aumentado, levando-se o material à saturação, e reduzido a zero, a trajetória descendente não coincide com a curva de magnetização inicial. Variando-se H de modo lento, cíclico e simétrico, é produzida uma curva sigmóide fechada como a mostrada na Fig. A.4, chamada *laço de histerese*.

Denomina-se *indução remanescente* a indução existente no material quando o H é reduzido a zero. Se o material foi anteriormente levado à saturação, a indução remanescente é chamado de *remanência* (B_r). Assim, a remanência é o maior valor que a indução remanescente pode alcançar.

Denomina-se *força coerciva* o valor do campo reverso necessário para anular a indução no material, a partir da indução remanescente. Se essa indução remanescente for igual à remanência, a força coerciva denomina-se *coercividade* (H_c).

Como foi descrito, o primeiro estágio do processo de magnetização de um material realiza-se com o encurvamento das paredes dos domínios, existindo um impedimento ao livre movimento das mesmas. Os fatores que contribuem para isto são as fronteiras dos grãos, as imperfeições cristalográficas e as partículas de impurezas não-magnéticas, denominadas *locais prendedores*. Assim, estabelece-se uma tendência para as extremidades das paredes ficarem presas a esses locais, de modo que, para ocorrer desprendimento, haja necessidade de fornecimento de uma parcela extra de energia, correspondente às perdas por histerese.

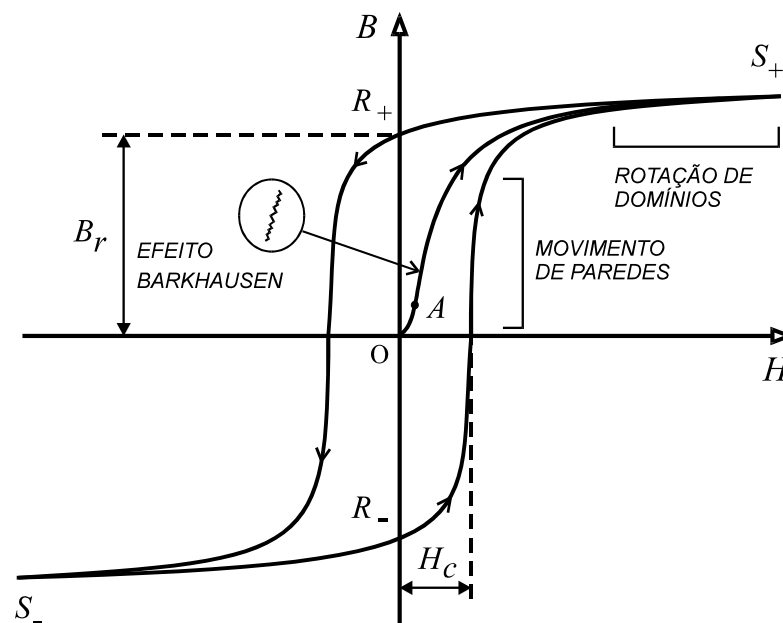


Fig. A.4. Laço de histerese de um material ferromagnético.

Para baixos campos magnéticos aplicados, as paredes de baixa energia que se acham presas às fronteiras do grão assumem inicialmente uma forma curva, como mostra a Fig. A.5.

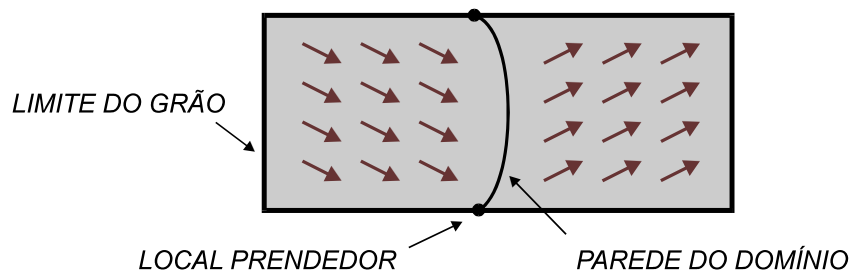


Fig. A.5. Encurvamento das paredes dos domínios.

Esse processo é reversível, pois ao se reduzir o campo para um valor nulo, a parede volta a sua posição original, desde que seu raio de curvatura não alcance um valor crítico. Tal comportamento caracteriza a região OA do laço da Fig. A.4.

Além de A , a parede se desprende e salta para outros locais de prendimento. Este processo irreversível, conhecido como *efeito Barkhausen*, pode ser detectado na forma de som (pequenos estalos) por um equipamento de áudio de alta sensibilidade. No caso das paredes de alta energia, elas praticamente não se encurvam ao se desprenderem, assumindo uma forma aproximadamente planar enquanto o movimento se processa. Assim, pode-se dizer que a histerese decorre de uma espécie de viscosidade intermolecular que exerce oposição ao movimento das paredes de Bloch.

Pode-se demonstrar que, em um ciclo, as perdas de energia por unidade de volume do material, w , correspondem ao valor da área no interior do laço da Fig. A.4, ou seja:

$$w = \oint H dB \quad (\text{A.2})$$

Para aços usados em aplicações elétricas, é mais usual fornecer as perdas, em W/kg , que podem ser calculadas pela fórmula empírica de Steinmetz:

$$p_h = k_1 f B_m^{k_2} \quad (\text{A.3})$$

As constantes k_1 e k_2 dependem do tipo de material magnético.

Perdas Parasíticas Clássicas

Na Fig. A.6 é mostrada uma lâmina de material ferromagnético de espessura σ , onde se supõe uniforme a densidade de fluxo B na seção reta do material. Supondo B variável com o tempo, irão surgir correntes que circulam em planos perpendiculares à direção do campo aplicado, chamadas *correntes parasitas* ou *correntes de Foucault*.

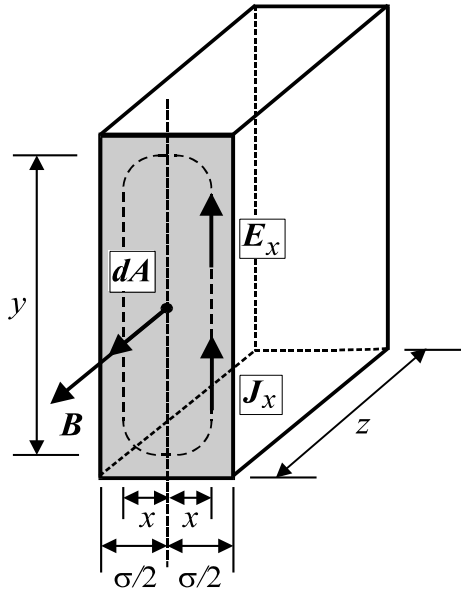


Fig. A.6. Correntes parasitas em uma lâmina.

A trajetória de corrente indicada pela linha tracejada encerra um fluxo ϕ_x , dado pela seguinte expressão:

$$\phi_x = \int_A \mathbf{B} \cdot d\mathbf{A} \quad (\text{A.4})$$

O termo $d\mathbf{A}$ é o vetor elemento de área, perpendicular ao plano da trajetória. Integrando, tem-se:

$$\phi_x = 2xy \cdot B \quad (\text{A.5})$$

A lei de Faraday estabelece que:

$$\oint \mathbf{E}_x \cdot d\mathbf{l} = -\frac{d}{dt} \int_A \mathbf{B} \cdot d\mathbf{A} \quad (\text{A.6})$$

O vetor \mathbf{E}_x é o campo elétrico e $d\mathbf{l}$ é o vetor elemento de comprimento ao longo da trajetória de corrente pontilhada. Como $y \gg x$, pode-se escrever:

$$E_x \cdot 2y = \frac{d\phi_x}{dt} \quad (\text{A.7})$$

Substituindo (A.5) em (A.7):

$$E_x = x \cdot \frac{dB}{dt} \quad (\text{A.8})$$

Sendo ρ a resistividade do material, o vetor densidade de corrente é dado por:

$$\mathbf{J}_x = \frac{\mathbf{E}_x}{\rho} \quad (\text{A.9})$$

De (A.8) e (A.9), a uma distância x do plano central da lâmina, tem-se para J_x :

$$J_x = \frac{x}{\rho} \cdot \frac{dB}{dt} \quad (\text{A.10})$$

A equação (A.10) indica que densidade de corrente é máxima na superfície externa ($x = r$) e nula no centro da lâmina. Este fenômeno é conhecido como *efeito pelicular*. Tal efeito agrava os problemas de perda de energia, pois há uma redução na área de seção reta efetiva do material.

As perdas instantâneas de potência em todo o volume da lâmina são dadas por:

$$P_i(t) = \int_V \rho \cdot J_x^2 \cdot dV \quad (\text{A.11})$$

Substituindo (A.10) em (A.11), obtém-se:

$$P_i(t) = \int_{-\sigma/2}^{\sigma/2} \rho \cdot \left(\frac{x}{\rho} \cdot \frac{dB}{dt} \right)^2 yz \cdot dx \quad (\text{A.12})$$

$$P_i(t) = \frac{\sigma^3 yz}{12\rho} \cdot \left(\frac{dB}{dt} \right)^2 \quad (\text{A.13})$$

As perdas instantâneas de potência no volume de um núcleo magnético de várias lâminas são:

$$P_p(t) = \frac{\sigma^2}{12\rho} \left(\frac{dB}{dt} \right)^2 Al \quad (\text{A.14})$$

A área de seção reta do núcleo é A e l é o comprimento médio do toróide. Se $B = B_m \text{ sen}\omega t$, as perdas médias são dadas por:

$$P_{p,med} = \left(\frac{1}{2\pi} \int_0^{2\pi} \frac{\sigma^2 \omega^2 B_m^2}{12\rho} \cos^2 \omega t d\omega t \right) Al \quad (\text{A.15})$$

$$P_{p,med} = \frac{(\sigma \omega B_m)^2}{24\rho} Al \quad (\text{A.16})$$

Fazendo $\omega = 2\pi f$ e dividindo ambos os membros de (A.16) pelo produto $d \cdot A \cdot l$, onde d é a densidade do material, obtém-se as perdas parasíticas, p_p , em W / kg.

$$p_p = \frac{(\pi \sigma f B_m)^2}{6\rho d} \quad (\text{A.17})$$

Fazendo

$$K_p = \frac{\sigma^2}{12\rho d} \quad (\text{A.18})$$

e substituindo (A.18) em (A.14) e em (A.17), resulta:

$$P_p(t) = K_p \left(\frac{dB}{dt} \right)^2 d A l \quad (\text{A.19})$$

$$\frac{P_p}{f} = 19,7392 K_p B_m^2 f \quad (\text{A.20})$$

A relação p_p/f representa as perdas de energia em J / kg.

Considerando ainda a Fig. A.3, como H varia lentamente, as correntes parasitas no material são desprezíveis. Porém, se a variação é rápida, as mesmas aumentam de intensidade e o laço torna-se cada vez mais largo, como é mostrado na Fig. A.7.

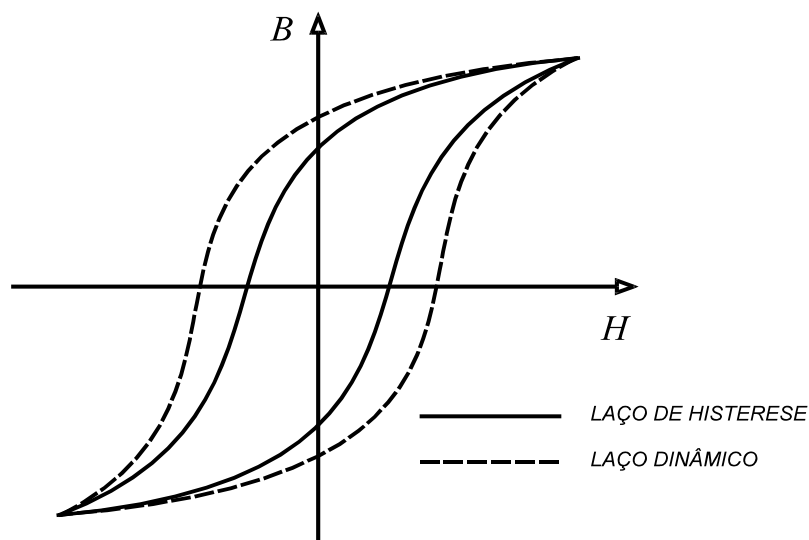


Fig. A.7. Alargamento do laço B - H causado pelas correntes parasitas.

Este efeito pode ser explicado do seguinte modo: as correntes parasitas produzem uma força magnetomotriz que atua em oposição à força magnetomotriz associada à corrente na bobina. Para que seja mantido o mesmo valor de B , deve-se aumentar o valor eficaz da corrente, aumentando também o campo H aplicado.

Assim, em corrente alternada, considerando um mesmo valor de pico de indução magnética, o laço $B-H$ observado em laboratório torna-se cada vez mais largo à medida que a frequência aumenta. Neste caso, alguns autores usam a denominação *laço dinâmico*, sendo imprópria a expressão *laço de histerese*.

Perdas Anômalas

Considerando as equações (A.3) e (A.20), a soma das perdas histeréticas e das perdas parasíticas em materiais magnéticos, em J/kg, p_{hp}/f , é dada por:

$$\frac{p_{hp}}{f} = k_1 B_m^{k_2} + 19,7392 K_p B_m^2 f \quad (\text{A.21})$$

Conforme (A.21), p_{hp}/f varia linearmente em relação a f . Entretanto, medições em laboratório indicam que as perdas são maiores que as calculadas por esta equação.

A partir de estudos experimentais sobre os movimentos das paredes dos domínios, concluiu-se que as perdas magnéticas totais, p/f , são significativamente maiores que a soma das perdas histeréticas e das perdas parasíticas clássicas. Isto é indicado na Fig. A.8, onde a curva superior representa as perdas totais, em J/kg.

A parcela que excede o valor calculado por (A.21) corresponde às *perdas anômalas*, as quais apresentam maior taxa de crescimento entre 0 e 30 Hz, chegando a aproximadamente 50% das perdas totais (SHARP & OVERSHOTT, 1974).

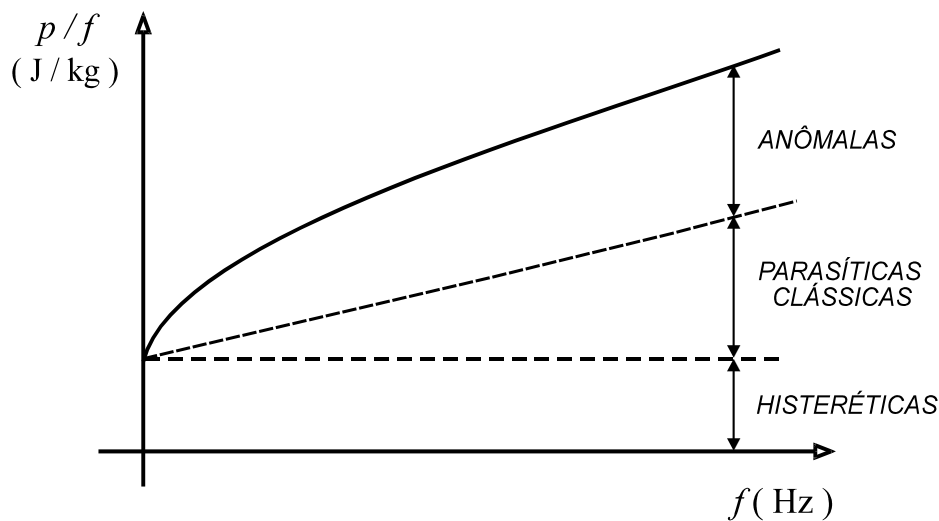


Fig. A.8. Variação das perdas magnéticas em função da frequência.

Ainda não há uma explicação completa para a origem das perdas anômalas (NOZAWA, 1996). Entretanto, cita-se como uma das causas principais a magnetização não uniforme nos grãos.

Considerando K_a como sendo o coeficiente de perdas anômalas, BERTOTTI (1988) estabeleceu que as perdas anômalas instantâneas, em watts, são dadas por:

$$P_a(t) = K_a \left| \frac{dB}{dt} \right|^{3/2} dAl \quad (\text{A.22})$$

Se $B = B_m \sin 2\pi f t$, as perdas anômalas médias são:

$$P_{a,med} = \left[\frac{1}{2\pi} \int_0^{2\pi} K_a |2\pi f B_m \cos \omega t|^{3/2} d(\omega t) \right] dAl \quad (\text{A.23})$$

Resolvendo a integral e dividindo por $d.A.l.f$, obtém-se as perdas anômalas, em J/kg:

$$\frac{P_a}{f} = 8,7634 K_a B_m^{3/2} f^{1/2} \quad (\text{A.24})$$

De (A.21) e (A.24), as perdas magnéticas totais, em J/kg, são dadas por:

$$\frac{P}{f} = k_1 B_m^{k_2} + 19,7392 K_p B_m^2 f + 8,7634 K_a B_m^{3/2} f^{1/2} \quad (\text{A.25})$$

A expressão (A.25) descreve a curva superior da Fig. A.8. Através de uma rotina de ajuste de curvas, é possível determinar as constantes desta expressão, para determinado valor de B_m , separando-se os diferentes tipos de perdas.

A.2. Materiais Nanocristalinos

Como decorrência das pesquisas e desenvolvimento das ligas amorfas, uma nova classe de material magneticamente mole foi obtida e reportada por Yoshizawa e seus colaboradores, em um artigo publicado em 1988. Trata-se das ligas nanocristalinas, que receberam esta denominação devido à sua estrutura de grãos da fase $Fe(-Si)$ em escala nanométrica (LUCIANO & KIMINAMI, 2000).

O desenvolvimento da estrutura nanocristalina ocorreu a partir do acréscimo de elementos químicos em ligas amorfas ricas em ferro, promovendo uma evolução de estrutura de grãos refinada. Pequenas quantidades de cobre foram adicionadas em ligas amorfas de $Fe-Si-B$ para a nucleação dos grãos. Para evitar o crescimento exagerado destes, foram adicionados também, alternativamente, Nb , Mo , W , Ta , Zr , Hf , Ti . Estes metais de transição têm o efeito de aumentar a temperatura de cristalização das ligas, evitando o crescimento dos grãos e a deterioração das propriedades magnéticas do material.

O elevado valor da permeabilidade e da resistividade, baixa força coerciva, boa estabilidade térmica e indução de saturação superior a 1,20 T, conferem às ligas nanocristalinas diferentes possibilidades de aplicações em dispositivos eletroeletrônicos, tais como: núcleos enrolados para atenuação de interferência eletromagnética, transformadores de pulso, componentes para fontes chaveadas, conversores de frequência para acionamento de máquinas elétricas, indutores, sensores, reatores saturáveis, transformadores para altas frequências e cabeçotes magnéticos. Também têm crescente aplicação em núcleos de transformadores de corrente destinados a alimentar instrumentos de medição e controle.

São mostrados na Tabela A.1 (LUCIANO & KIMINAMI, 2000) dados de materiais nanocristalinos de diversas composições, comparados com dados de materiais amorfos e cristalinos.

Observa-se que as perdas magnéticas das ligas nanocristalinas são muito menores que os materiais cristalinos, comumente utilizados na eletrotécnica.

Tabela A.1. Dados de materiais nanocristalinos (N), amorfos (A) e cristalinos.

	Material (at%)	Espessura (mm)	B_{800} (T)	H_c (A/m)	μ_r [1 kHz]	P_{nv} (kW/m ³)	P_{nm} (kW/kg)
N	Fe ₇₇ Cu _{0,6} Nb _{2,4} Si ₁₁ B ₉	18	1,45	0,8	157.000	380	50
	Fe _{76,9} Cu _{0,6} Nb _{2,5} Si ₁₁ B ₉	18	1,45	0,7	209.100	350	46
	Fe ₇₇ Cu ₁ Nb ₂ Si ₁₁ B ₉	18	1,45	1,4	52.300	430	57
	Fe _{73,5} Cu ₁ Nb ₃ Si _{13,5} B ₉	18	1,24	0,45	158.000	250	35
	Fe ₈₅ Cu ₁ Zr ₅ Nb ₂ B ₆	18	1,50	1,3	49.000	520	68
A	À base de Co	18	0,55	0,3	115.000	280	36
	À base de Fe	18	1,44	6,9	6.000	460	64
C	Aço 6,5wt%Si	50	1,25	31,5	500	5.600	750
	Ferrite Mn-Zn	-	0,4	6,4	10.000	-	-

B_{800} - Densidade de fluxo magnético ($H=800$ A/m).

μ_r - Permeabilidade relativa ($H=0,05$ A/m).

P_{nv} - Perdas no núcleo, por unidade de volume.

P_{nm} - Perdas no núcleo, por unidade de massa.