

## I N D I C E

1. INTRODUÇÃO
2. CRONOGRAMA
3. APRESENTAÇÃO
4. NA EMPRESA SISTEMA
  - 4.1 CURSO DE INTRODUÇÃO AOS SISTEMAS MÉDIOS
  - 4.2 CURSO DE OPERAÇÃO
  - 4.3 DOCUMENTAÇÃO
  
5. NA EMPRESA DATANORTE
  - 5.1 EQUIPAMENTO
  - 5.2 PROGRAMAS
    - 5.2.1 P1150400
    - 5.2.2 P3590500
    - 5.2.3 P78102
    - 5.2.4 P121XX
    - 5.2.5 P37312
    - 5.2.6 P12611
  
6. CONCLUSÃO



Biblioteca Setorial do CDSA. Abril de 2021.

Sumé - PB

1. INTRODUÇÃO

Neste relatório apresento um resumo das atividades que exerci durante o ESTÁGIO SUPERVISIONADO realizado num período de quatro meses (seiscentas e quarenta horas).

Durante todo o estágio participei ativamente de todas as tarefas que foram a mim confiadas. Tendo executado atividades tais como: leitura de manuais, programação e até mesmo digitação.

O estágio foi realizado de acordo com o seguinte cronograma.



3. APRESENTAÇÃO

Cumprindo as normas do ESTÁGIO SUPERVISI  
NADO de conformidade com a RESOLUÇÃO 02/75, previs-  
ta na portaria número 159 MEC de 14 de julho de 19  
75, que é exigido para integralização dos créditos  
do curso de Processamento de Dados, apresento a se-  
guir o material elaborado durante o ESTÁGIO SUPERVI  
SIONADO por mim, ELIÚ LUSTOSA DE SOUSA, matriculado  
no curso de Processamento de Dados da Universidade  
Federal da Paraíba sob número de matrícula 7811201-  
9, orientado pelo Professor BRUNO CORREIA, membro  
do corpo docente do Departamento de Sistem as e Com-  
putação e supervisionado na parte técnica pelo CO-  
ORDENADOR DE PROJETOS, MÁRCIO MUNIZ, funcionário da  
Companhia de Processamento de Dados do Rio Grande  
do Norte - DATANORTE.

Quero esclarecer que o mes de agosto, meu  
inicio de estágio foi na SISTEMA - Empresa de Con-  
sultaria de Serviços. Tendo como orientador o Dire-  
tor Técnico ELIAS e o Analista de Sistemas WALDIR  
BENTO.

4.1 CURSO DE INTRODUÇÃO AOS SISTEMAS MÉDIOS BURROUGHS

Este curso destina-se a quem pretende iniciar no estudo dos computadores BURROUGHS B-2/3/4700.

Em primeiro lugar o Analista de Suporte nos situou no universo dos produtos da BURROUGHS. Dando continuidade foi exposta as características principais, / suas configurações e periferia. Foi apresentado o software do sistema. Foi apresentado o software do sistema disponível ao usuário, software utilitários e software operacionais.

4.2 CURSO DE OPERAÇÃO NOS SISTEMAS B-2000, B-3000 e B-4000

Vimos no decorrer do curso introdução aos sistemas médios, arquitetura de hardware e seu funcionamento, condições de ambiente para o funcionamento, ligação do sistema, carga e comandos de operação em geral.

4.3 DOCUMENTAÇÃO

Participei ativamente da documentação de um sistema de folha de pagamento.

  
\_\_\_\_\_  
DIRETOR TÉCNICO  
  
\_\_\_\_\_  
ANALISTA DE SISTEMA

## 5.1 DESCRIÇÃO DOS EQUIPAMENTOS UTILIZADOS NA DATANORTE

### 1. COMPUTADOR

Burroughs modelo 3700

#### 1.1 HARDWARE

##### a. UNIDADE CENTRAL

Constituída por uma CPU de 15 kb

##### b. PERIFÉRICOS

###### 1. LEITORA

600 cartões por minuto

###### 2. IMPRESSORA

Impressora de linha modelo 9247, 1100 linhas por minuto, cadeia caracteres 72

###### 3. UNIDADE DE DISCO

Uma unidade de disco fixo 20 mb

Uma unidade de disco removível, duas painelas (pack) 86 mb cada

###### 4. UNIDADE DE FITA

Quatro com 200 kb cada, com 1600 bpi

#### 1.2 SOFTWARE

O Sistema operacional é o MCF versão 6.4

##### a. COMPILADORES

Fortran IV com dispositivos de ponto flutuante, COBOL 74 e 68

##### b. PROGRAMAS UTILITÁRIOS

DMFALL

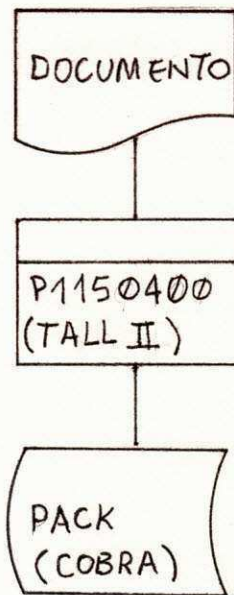
### 2. COMPUTADOR

Tres máquinas COBRA 400. Cada máquina tem oito terminais, uma impressora, uma unidade de fita próprios. Cada computador com uma unidade de disco flexível e uma unidade de cartucho. Estes equipamentos tem como objetivo entrada de dados e ao processamento da Receita e despesa / do Estado.

5.2.1

P1150400

Este programa utiliza TALL II (assembler do COBRA 400). Ele monta através de um formulário que serve de entrada de dados, um arquivo em PACK con - tendo informações de saldos iniciais. Ele é um pro - grama de crítica. Toda e qualquer informação que entra é gravada em disco-pack, correta.





5.2.2 P3590500

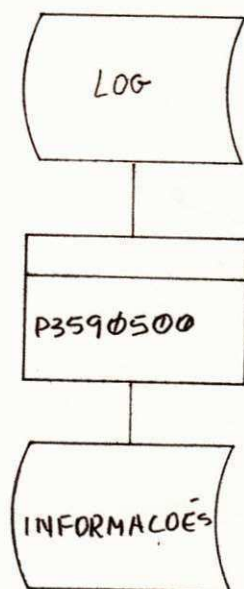
Este programa faz parte do Sistema de produção. Ele é composto de duas fases, a primeira feita no COBRA 400 e a segunda no BURROUGHS 3700.

PRIMEIRA FASE

O programa TALL II P3590500 retirará informações do próprio LOG para cálculo da produção das digitadoras. No fim do acúmulo das informações do LOG, será dado um BATCH para fita e esta fita irá para o computador BURROUGHS 3700, onde outro programa que também será feito por mim posteriormente emitirá resumos diário, semanal e anual.

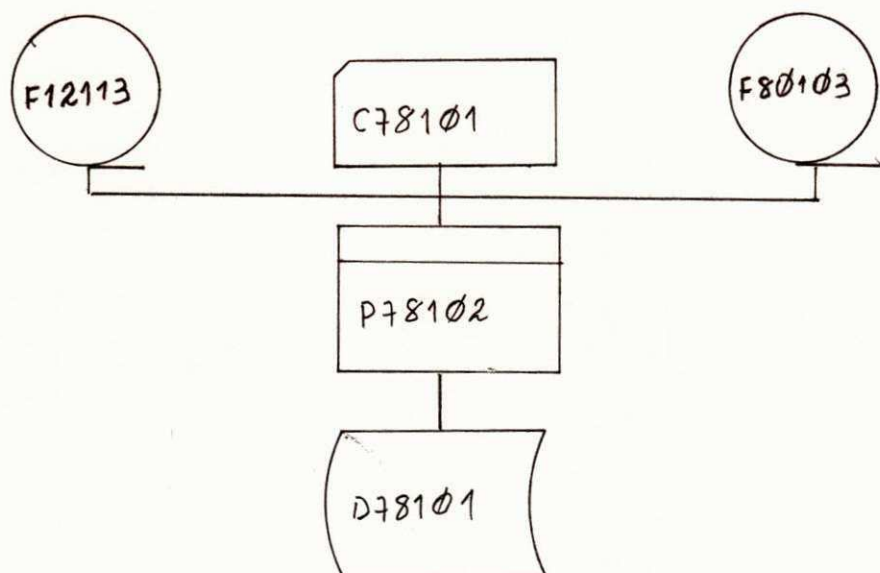
SEGUNDA FASE

Em andamento. Durante meu estágio não poderá ser concluída devido a meu tempo está sendo absorvido por programas em COBOL.



5.2.3 P78102

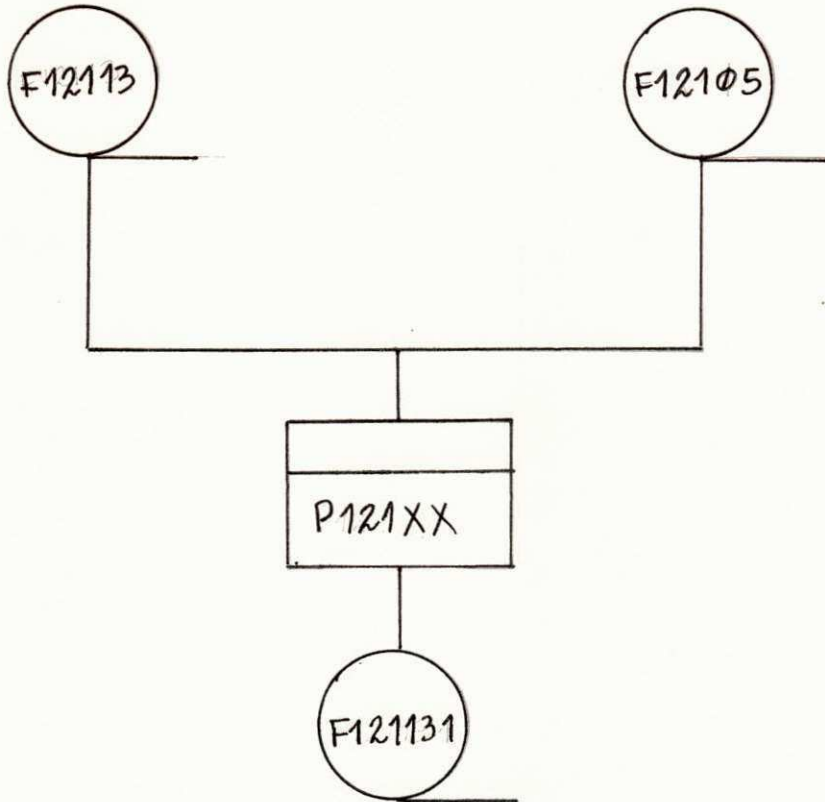
Mergeia os arquivos F12113 e F80103, da um SORT em C78101 retirando as informações necessárias e gera o novo arquivo D78101. O programa é feito em COBOL do 3700.



5.2.4

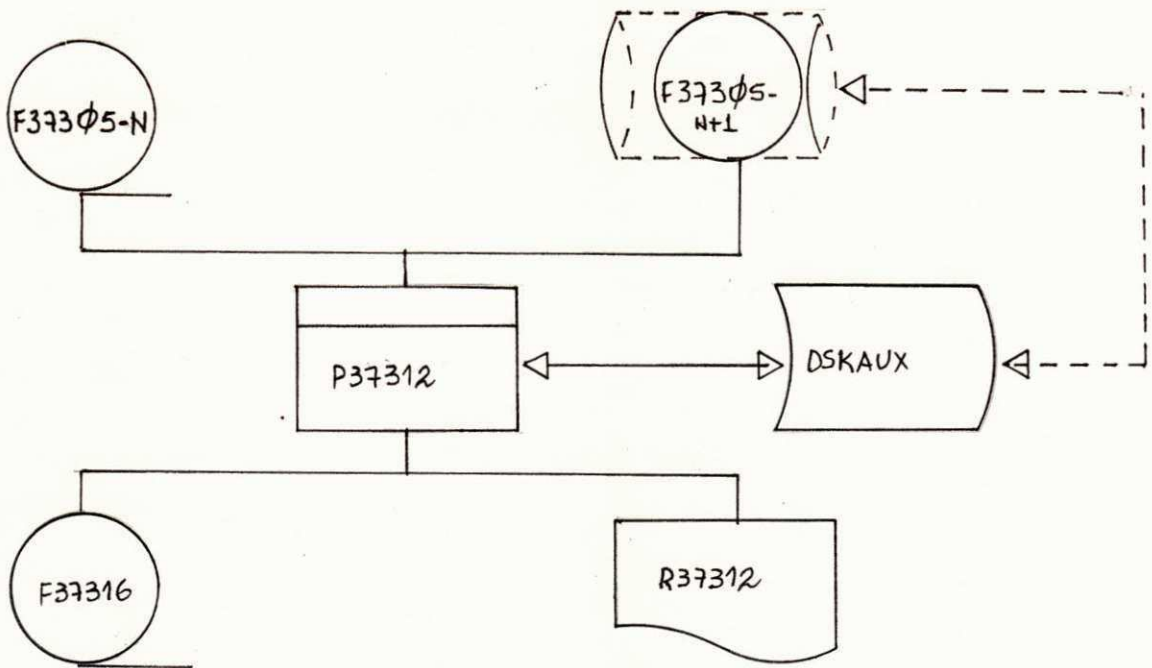
P121XX

Tem como objetivo mergear as fitas F12113 e F12105 modificando o HEADER e informações da F12105 gerando a F121131 atualizada. Ele utiliza a linguagem COBOL, compilador COBOL V do 3700 BUR ROUGHS.



5.2.5 P37312

Programa para mergear N fitas. O programa pede através do comando ACCEPT ao operador que informe o número de fitas a mergear. A partir daí o programa mergeará o número de fitas informadas. Sempre será dado um resumo de total de consumidores por cidade e zona de cada fita.



5.2.6 P12611

Este programa é composto de quatro fases distintas. Cada fase será ativada por um cartão mestre que conterà zero, um, dois ou tres. Ele tem como finalidade principal CRITICA/MERGE dos cartões respostas de um concurso público estadual.

FASE ZERO

Critica, gravação e emissão de um r esumo por lo cal e categoria.

FASE UM

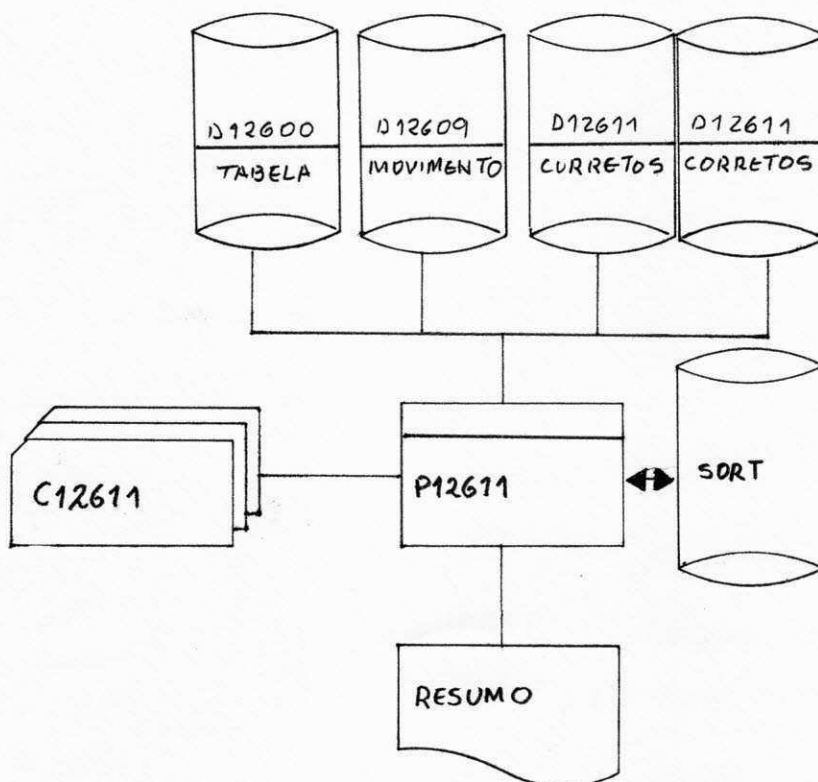
Critica, merge, gravação e emissão de um resumo por local e categoria.

FASE DOIS

Critica, sort, gravação e emissão de um resumo / por local e categoria.

FASE TRES

Critica, sort, merge, gravação e emissão de um / resumo por local e categoria.



## CONCLUSÃO

Com a conclusão do ESTÁGIO pude sentir o bom a-  
prendizado adquirido no Curso de Processamento de Dados  
visto que pude desempenhar plenamente os serviços a mim  
confiados consolidando assim meus conhecimentos, tendo a  
oportunidade de adquirir novos, com a pesquisa de manu-  
ais, ajuda de colegas e a convivência com os problemas  
do dia a dia, relacionados à profissão que estou abra-  
çando.

A colaboração e a boa acolhida que tive por to-  
dos que fazem a DATANORTE deve ser salientada neste re-  
latório, bem como a orientação e o apoio que tive do CO-  
ORDENADOR DE PROJETOS, PROF. MÁRCIO MUNIZ.

Bem como do PROF. BRUNO CORRÊIA que foi meu ori-  
entador técnico e da própria Coordenadora do curso PROF.  
FÁTIMA CAMELO, ambos membros do corpo docente do Depar-  
tamento de Sistemas e Computação da UFPB.



ESTAGIÁRIO

V I S T O

  
COORDENADOR DE PROJETOS