



UNIVERSIDADE FEDERAL DE CAMPINA GRANDE  
CENTRO DE ENGENHARIA ELÉTRICA E INFORMÁTICA  
CURSO DE GRADUAÇÃO EM ENGENHARIA ELÉTRICA



Universidade Federal  
de Campina Grande

RENATO PINTO DE ANDRADE FILHO



Centro de Engenharia  
Elétrica e Informática

RELATÓRIO DE ESTÁGIO INTEGRADO

ENGESELT ENGENHARIA E SERVIÇOS LTDA



Departamento de  
Engenharia Elétrica



Campina Grande

2019

Renato Pinto de Andrade Filho

## RELATÓRIO DE ESTÁGIO INTEGRADO

*Relatório de Estágio Integrado submetido à  
Coordenação de Graduação em Engenharia  
Elétrica da Universidade Federal de Campina  
Grande como parte dos requisitos necessários  
para a obtenção do grau de Engenheiro  
Eletricista.*

Área de Concentração: Eletrotécnica

Orientador:

Professor Célio Anésio da Silva, D.Sc.

Campina Grande, Paraíba, 2019.

RENATO PINTO DE ANDRADE FILHO

## RELATÓRIO DE ESTÁGIO INTEGRADO

*Relatório de Estágio integrado submetido à  
Coordenação de Graduação em Engenharia  
Elétrica da Universidade Federal de Campina  
Grande como parte dos requisitos necessários  
para a obtenção do grau de Engenheiro  
Eletricista.*

Área de Concentração: Eletrotécnica

Aprovado em 11/07/2019

**Professor Pablo Bezerra Vilar, D. Sc.**

Universidade Federal de Campina Grande

Avaliador, UFCG

**Professor Célio Anésio da Silva, D. Sc.**

Universidade Federal de Campina Grande

Orientador, UFCG

# AGRADECIMENTOS

Em primeiro lugar, agradeço aos meus pais, Renato e Josilene, por terem sempre me apoiado durante toda a graduação, em especial à minha mãe, por todo seu esforço e abdicção, sem nunca ter desistido dos meus sonhos, sempre me motivando a seguir em frente, durante todos os momentos difíceis.

Agradeço ao meu amigo e supervisor Nelson Calixto Ferreira, pela oportunidade de estágio na empresa Engeselt e por partilhar seus conhecimentos e experiência, sempre que possível.

Agradeço aos meus colegas de trabalho que conheci durante a realização do estágio, e que se tornaram amigos, por se mostrarem sempre solícitos e dispostos a ajudar, partilhando seus conhecimentos e experiências profissionais. Em especial a Amanda, Henrick, Jonas, Jordânia, Kátia, Matheus Targino, Rafaela, e também aos meus colegas de UFCG, Elias, Marcos Rodrigo, Matheus Braga e Ulisses, que partilharam a experiência da realização do estágio juntamente comigo, todos contribuindo de forma essencial no meu aprendizado.

Agradeço ao professor Célio Anésio da Silva, pela disponibilidade e paciência, assim como a orientação para realização deste trabalho.

Enfim, agradeço a todos os professores e funcionários da UFCG (especialmente a Adail e Tchai), amigos e parentes que de alguma forma contribuíram para realização desse sonho.

*Deixe o futuro dizer a verdade, e avaliar cada um de acordo com seus trabalhos e suas conquistas.*

*Nikola Tesla*

# RESUMO

O presente relatório descreve-se todas as atividades realizadas pelo aluno Renato Pinto de Andrade Filho na empresa Engeselt Engenharia e Serviços LTDA, relativas ao estágio integrado durante o período de 07/01/2019 até 08/07/2019. As atividades foram realizadas em escritório, na atualização da base cadastral de ativos da concessionária CEMIG – Minas Gerais, como também em análises e controle de qualidade de projetos de redes de distribuição de energia elétrica da mesma, com foco em projetos de extensões de rede, aumento de carga, melhoria de rede, entre outros.

**Palavras-chave:** Energia Elétrica; Engeselt; Distribuição de Energia Elétrica, Projetos Elétricos.

# ABSTRACT

This report describes all the activities carried out by the student Renato Pinto de Andrade Filho in the company Engeselt Engenharia e Serviços LTDA, related to the integrated internship during the period from 01/01/2019 to 08/07/2019. The activities were carried out in an office, in the updating of the cadastral base of assets of the CEMIG - Minas Gerais electric power distribution company, as well as in the analysis and quality control of electricity distribution network projects of the same, focusing on projects of network extensions, increase of load, improvement of network, among others.

**Keywords:** Electric Power; Engeselt; Distribution of Electric Power, Electrical Projects.

# LISTA DE FIGURAS

Figura 1: Mapa de atuação da Engeselt.....	15
Figura 2: Logotipo da Engeselt Engenharia e Serviços.....	17
Figura 3: Logotipo da Engeselt Softwares .....	18
Figura 4: Logotipo da Engeselt Service .....	18
Figura 5: Logotipo da Engeselt Energia .....	19
Figura 6: Estruturas de montagem para RDR trifásica.....	23
Figura 7: Estruturas de montagem para RDR monofásica .....	24
Figura 8: Afastamento vertical entre os condutores e a cimalha dos edifícios.....	25
Figura 9: Afastamento vertical entre o piso da sacada e os condutores (abaixo) .....	25
Figura 10: Afastamento vertical entre o piso da sacada e os condutores (acima).....	26
Figura 11: Afastamento horizontal entre os condutores e a parede dos edifícios .....	26
Figura 12: Afastamento horizontal entre os condutores e a sacada dos edifícios.....	26
Figura 13: Estruturas SI1, SI3 e SI4 .....	27
Figura 14: Identificação de fases da RSI (cabo colorido) .....	28
Figura 15: Identificação de fases da RSI (cabo preto) .....	28
Figura 16: Estrutura I1.....	29
Figura 17: Estrutura I4.....	30
Figura 18: Estrutura I3-I3.....	30
Figura 19: Espaçador losangular e separador vertical .....	33
Figura 20: CE1: Rede passante tangente com uso de braço anti-balanço .....	34
Figura 21: CE1S: Rede passante tangente sem uso de braço anti-balanço .....	34
Figura 22: CE2: Rede passante com ângulo.....	35
Figura 23: CE3: Fim de rede.....	35
Figura 24: CE4: Ancoragem de rede .....	36
Figura 25: CM1: Rede passante tangente monofásica com uso de braço anti-balanço .....	36
Figura 26: CM2: Rede passante monofásica com ângulo .....	37
Figura 27: CM3: Fim de rede .....	37
Figura 28: CM4: Ancoragem de rede.....	38
Figura 29: Interface gráfica do <i>Smallworld Electric Office</i> .....	40
Figura 30: Interface gráfica do Gemini .....	41
Figura 31: Interface geral do Atlantis .....	43
Figura 32: Comparação entre as interfaces: Atlantis.....	43
Figura 33: Comparação entre as interfaces: Gemini .....	44
Figura 34: Tela inicial do SAP ERP – CEMIG .....	45
Figura 35: Medidas em uma NS na interface do SAP ERP - parte 1 .....	46
Figura 36: Medidas em uma NS na interface do SAP ERP - parte 2 .....	46
Figura 37: Detalhe da medida 0614 para a NS 1119869863.....	47
Figura 38: Exemplo de NS organizada no ambiente do GEDEX .....	48
Figura 39: Folha de campo da NS 1119869863, página 01 .....	49
Figura 40: Folha de campo da NS 1119869863, página 02 .....	50
Figura 41: Orçamento estimado para a NS 1119869863.....	51
Figura 42: Croqui Digital gerado no Gemini para a NS 1119869863.....	51
Figura 43: Croqui Desenhado por Técnico de Campo para a NS 1119869863.....	53



Figura 44: Foto do poste que será substituído para realização da derivação da rede.....	54
Figura 45: Foto de transformador existente próximo à localização do cliente.....	54
Figura 46: Projeto da NS 1119869863 .....	55
Figura 47: Croqui da NS 1119869863 com modificações após execução .....	56
Figura 48: Exemplo de orçamento final da obra com lista de serviços e material.....	57
Figura 49: Modelo de documento de avaliação de vistoria .....	58
Figura 50: CCO da NS 1119869863 .....	59
Figura 51: Conciliação físico-contábil da NS 1119869863 .....	61

# LISTA DE TABELAS

Tabela 1: Afastamento vertical mínimo entre condutores de um mesmo circuito .....	21
Tabela 2: Distância mínima das partes energizadas à fase ou à terra em pontos fixos .....	22
Tabela 3: Afastamentos entre os condutores de circuitos diferentes .....	22
Tabela 4: Afastamentos entre os condutores e o solo .....	22
Tabela 5: Afastamentos mínimos entre os condutores e edificações .....	27

## LISTA DE ABREVIATURAS E SIGLAS

ANEEL	Agência Nacional de Energia Elétrica
AWG	<i>American Wire Gauge</i>
BT	Rede de Distribuição de Baixa Tensão
CA	Cabo de Alumínio
CAA	Cabo de Alumínio com Alma de Aço
CAD	<i>Computer Aided Design</i>
CEMIG	Companhia Energética de Minas Gerais
CQ	Controle de Qualidade
DT	Duplo T
DEE	Departamento de Engenharia Elétrica
EO	<i>Smallworld Electric Office</i>
FNQ	Fundação Nacional da Qualidade
GIS	<i>Geographic Information System</i>
MEG	Modelo de Excelência em Gestão
MT	Rede de Distribuição de Média Tensão
ND	Norma de Distribuição
NS	Nota de Serviço
PPQ	Programa Paraibano de Qualidade
UC	Unidade Consumidora
UFCG	Universidade Federal de Campina Grande
UTM	Universal Transversa de Mercator
kV	Quilovolts

# SUMÁRIO

1. INTRODUÇÃO .....	13
1.1. OBJETIVOS.....	13
1.1. ESTRUTURA DO TRABALHO .....	14
2. A EMPRESA .....	15
3. FUNDAMENTAÇÃO TEÓRICA.....	20
3.1. DEFINIÇÕES BÁSICAS ACERCA DAS REDES DE DISTRIBUIÇÃO .....	20
3.2. NORMAS UTILIZADAS PELA CEMIG .....	20
3.3. <i>SOFTWARES</i> UTILIZADOS DURANTE A REALIZAÇÃO DO ESTÁGIO .....	38
4. ATIVIDADES DESENVOLVIDAS .....	47
4.1. DETALHAMENTO DO ESTÁGIO.....	47
4.2. PROJETO CEMIG .....	48
5. CONCLUSÃO .....	63
REFERÊNCIAS.....	64

# 1. INTRODUÇÃO

O estágio foi realizado na empresa Engeselt Engenharia e Serviços Elétricos LTDA, com vigência entre 07/01/2019 e 08/07/2019, com um máximo de 30 horas semanais, totalizando uma carga horária de 784 horas. O estágio foi realizado no escritório regional centro, localizado em Campina Grande, no departamento técnico sob a supervisão do supervisor técnico Nelson Calixto Ferreira e orientação do professor Célio Anésio da Silva – DEE/UFCG.

Foram propostas as seguintes atividades:

- Atualização da base de dados da CEMIG;
- Controle de qualidade dos projetos de rede de distribuição urbana e rural pelos eletrotécnicos de campo;
- Projetos de Distribuição de Energia Elétrica.

## 1.1. OBJETIVOS

Esse relatório de estágio tem como foco, analisar e detalhar todas as atividades desenvolvidas durante a vigência do estágio integrado realizado na empresa Engeselt Engenharia e Serviços LTDA, visando contribuir no processo de formação da parte prática com a vivência no mercado de trabalho, onde é esperado que ao final do estágio seja possível que o aluno esteja habilitado a descrever e executar (em partes, ou na totalidade) todas as etapas realizadas no processo de construção de redes de distribuição elétrica urbana e rural, desde a concepção do projeto, até a execução e finalização da obra.

## 1.1. ESTRUTURA DO TRABALHO

Este trabalho apresenta a seguinte distribuição.

O Capítulo 1 é introdutório, oferecendo uma breve descrição acerca do estágio realizado assim como a carga horária compreendida e a empresa onde foi realizado.

O Capítulo 2 é uma apresentação resumida da empresa onde foi realizado o estágio, destacando suas diversas áreas de atuação.

O Capítulo 3 trata-se de uma revisão bibliográfica com os principais assuntos que nortearam e serviram como base para o desenvolvimento das atividades durante a realização desse estágio.

No Capítulo 4, são apresentadas de forma detalhada as diversas atividades que foram desenvolvidas pelo aluno durante a realização do estágio.

O Capítulo 5 é conclusivo e destaca as partes mais importantes após a realização desse trabalho.

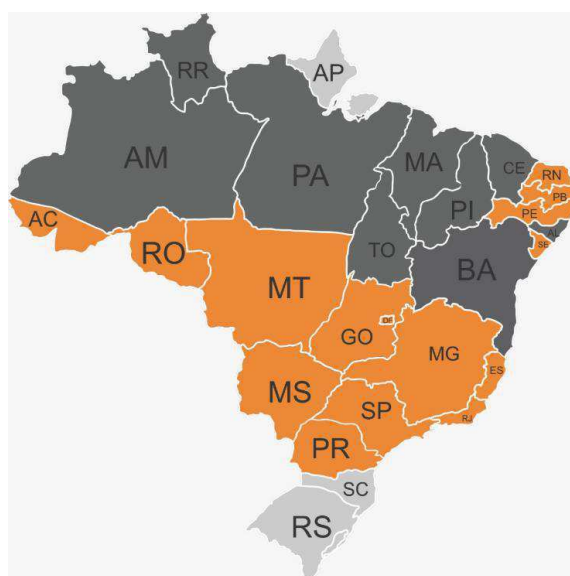
## 2. A EMPRESA

A Engeselt foi criada em 22 de abril de 2008 pelos engenheiros Hebert Farias Guedes, Hamilton Isaias de Brito e Luis Claudio Pinto, com sede em João Pessoa, Paraíba. Iniciou elaborando projeto de redes de distribuição urbano e rural (pela universalização e o programa luz para todos) para as concessionárias de energia elétrica Energisa Paraíba e Borborema.

Atua no mercado há mais de 11 anos, com a finalidade de atender às demandas provenientes do setor elétrico, telefonia e energias renováveis de forma responsável, inovadora e com qualidade, buscando sempre satisfazer clientes, colaboradores e parceiros de uma forma exemplar.

Atualmente com mais de 800 colaboradores, está presente em diversos estados brasileiros (representado na figura 1), aliada com grandes concessionárias de energia elétrica.

Figura 1: Mapa de atuação da Engeselt



Fonte: ENGESELT (2019)

Na figura 1:

- Laranja: estados onde a Engeselt está atuando;
- Cinza escuro: estados onde a Engeselt já atuou;
- Cinza claro: em prospecção.

A Engeselt oferece vários tipos de serviços em diversas áreas, entre eles:

- Engenharia Elétrica
  - Fiscalização de obras elétricas;
  - Levantamento, cadastro e projetos de iluminação pública;
  - Levantamento, cadastro e projeto em redes de distribuição aéreas e subterrâneas;
  - Levantamento, cadastro e projeto de subestações;
  - Projetos de linhas de distribuição e transmissão;
  - Projetos elétricos residenciais e prediais.
- Telecomunicações
  - Levantamento, cadastro e projetos de cabeamento com fibra óptica;
  - Projetos de adequação de redes.
- Topografia
  - Levantamento topográfico e georreferenciamento.
- Civil
  - Projeto de instalação de prevenção e combate a incêndio;
  - Projetos de instalações telefônicas, dados e som;
  - Projetos e instalação de automação residencial;
  - Projetos e instalação de climatização;
  - Projetos e instalação de sistema de gás;
  - Projetos e instalações hidrossanitárias.
- Arquitetura
  - Layout e ambientação;
  - Paisagismo;
  - Projeto legal e executivo;
  - Projetos para iluminação de ambientes.

A Engeselt faz parte da parceria do Programa Paraibano de Qualidade (PPQ) e faz uso também do Modelo de Excelência em Gestão (MEG) da Fundação Nacional da Qualidade (FNQ).



Atualmente, a Engeselt é composta por um grupo de 04 (quatro empresas):

## 2.1. ENGESELT ENGENHARIA E SERVIÇOS

Empresa mãe e que comporta a maior quantidade de colaboradores e também de serviços prestados. Possui sede em João Pessoa – Paraíba.

No escritório regional centro (Campina Grande), a atuação é na área de distribuição de energia elétrica fazendo levantamentos e projetos para atender às solicitações das concessionárias de energia elétrica, ENERGISA – Paraíba, ENERGISA – Borborema e CEMIG – Minas Gerais.

Figura 2: Logotipo da Engeselt Engenharia e Serviços



Fonte: ENGESELT (2019)

## 2.2. ENGESELT SOFTWARES

A princípio, a empresa desenvolvia sistemas voltados apenas para a área de engenharia elétrica, porém, com o decorrer de seu aperfeiçoamento, começou a desenvolver sistemas para outras áreas de atuação. Alguns de seus sistemas são:

- eCAT – Desenvolvido para realização de inventário de ativos da transmissão e distribuição;
- ePodas – Desenvolvido para solucionar problemas na gestão de podas de árvores, grande causador de interrupções na rede de distribuição de energia elétrica;
- e-Wind – Mapeia e gerencia todos os elementos contidos em um parque eólico;

Recentemente, o departamento de suporte de TI da Engeselt Engenharia e Serviços foi desvinculado da mesma, passando a fazer parte da Engeselt Softwares.

Figura 3: Logotipo da Engeselt Softwares



Fonte: ENGESELT (2019)

### 2.3. ENGESELT SERVICE

Foi criada em 2017 com o intuito de atender o público interno do Grupo Engeselt e para diversificar o seu portfólio e atender externamente o mercado através de atividades como:

- Serviços terceirizados;
- Serviços de conservação de ambientes;
- Engenharia civil;
- Arquitetura.

Figura 4: Logotipo da Engeselt Service



Fonte: ENGESELT (2019)

## 2.4. ENGESELT ENERGIA

É uma empresa situada na cidade de São Paulo que atenderá as demandas do setor elétrico nas regiões Sul e Sudeste, com diversos serviços, dentre eles:

- Projetos executivos;
- Fiscalizações de obras;
- CadÚnico (Cadastro de Tarifa Social de Energia Elétrica);
- Incorporações de redes;
- Inventários de ativos.

Figura 5: Logotipo da Engeselt Energia



Fonte: ENGESELT (2019)

### 3. FUNDAMENTAÇÃO TEÓRICA

#### 3.1. DEFINIÇÕES BÁSICAS ACERCA DAS REDES DE DISTRIBUIÇÃO

É possível definir em dois tipos principais as redes elétricas de distribuição:

- Rede de Distribuição Urbana (RDU) – Rede elétrica destinada ao fornecimento de energia elétrica em tensão de distribuição primária e secundária, cujo traçado se desenvolve dentro de perímetro urbano (cidades, vilas e áreas urbanizadas ou que serão loteadas).
- Rede de Distribuição Rural (RDR) – Rede elétrica destinada ao fornecimento de energia elétrica em tensão de distribuição primária e secundária, cujo traçado se desenvolve fora do perímetro urbano de cidades, vilas e povoados.

Algumas siglas comumente utilizadas para definir as redes elétricas de distribuição em relação aos diversos tipos de construção são:

- RDA - Rede de Distribuição Aérea;
- RDP – Rede de Distribuição Protegida;
- RDC – Rede de Distribuição Convencional;
- RDI – Rede de Distribuição Isolada;
- RDS – Rede de Distribuição Subterrânea;
- RDBT – Rede de Distribuição de Baixa Tensão;
- RSC – Rede de Secundária Convencional;
- RSI – Rede de Secundária Isolada;

#### 3.2. NORMAS UTILIZADAS PELA CEMIG

A seguir, são detalhadas algumas das principais características das normas utilizadas pela CEMIG (Minas Gerais), e que norteiam os procedimentos para realização de redes de distribuição de energia elétrica em toda a sua área de concessão.

### 3.2.1. INSTALAÇÕES BÁSICAS DE REDES DE DISTRIBUIÇÃO AÉREAS RURAIS (ND 2.2)

Esta norma define as instruções para Redes de Distribuição Aéreas Rurais, na área de concessão da CEMIG, para sistemas trifásicos e monofásicos, nas tensões primárias de 13,8 kV e 7,967 kV.

O Sistema de Distribuição é com neutro contínuo multiterrado e interligado à malha de terra das subestações.

Os principais condutores utilizados são:

- Condutores de alumínio nus com alma de aço (CAA), nas bitolas:
  - 21 mm<sup>2</sup> (4AWG);
  - 34 mm<sup>2</sup> (2AWG);
  - 54 mm<sup>2</sup> (1/0 AWG);
  - 107 mm<sup>2</sup> (4/0 AWG);
  - 170 mm<sup>2</sup> (336,4 MCM)
- O primeiro e o último vão de um novo ramal, ambos com até 80 metros, podem ser construídos com cabo CA;
- No trecho da RDR com cabo CAA, o condutor neutro deverá ser de aço aluminizado 1N5 (nu ou coberto), 1N2 ou 3N5.

São também especificados os afastamentos mínimos para circuitos primários, secundários e de comunicação, mostrados a seguir nas tabelas 1 a 4:

Tabela 1: Afastamento vertical mínimo entre condutores de um mesmo circuito

TENSÃO DE REDE “U” (kV)	AFASTAMENTO VERTICAL MÍNIMO NA ESTRUTURA (mm)
$U \leq 1$	200
$1 \leq U \leq 15$	500
$15 \leq U \leq 36,2$	700

Fonte: CEMIG (2016)

Tabela 2: Distância mínima das partes energizadas à fase ou à terra em pontos fixos

TENSÃO SUPORTÁVEL SOB IMPULSO ATMOSFÉRICO	DISTÂNCIA MÍNIMA (mm)	
	FASE-FASE	FASE-TERRA
95 kV	140	130
125 kV	190	170
150 kV	230	200
300 kV	470	420

Fonte: CEMIG (2016)

Tabela 3: Afastamentos entre os condutores de circuitos diferentes

TENSÃO NOMINAL “U” (kV)	AFASTAMENTO MÍNIMO (mm)		
	CIRCUITO SUPERIOR		
CIRCUITO INFERIOR	$U \leq 1$	$1 \leq U \leq 15$	$15 \leq U \leq 36,2$
COMUNICAÇÃO	600	1500	1800
$U \leq 1$	600	800	1000
$1 \leq U \leq 15$	-	800	900
$15 \leq U \leq 36,2$	-	-	900

Fonte: CEMIG (2016)

Tabela 4: Afastamentos entre os condutores e o solo

NATUREZA DO LOGRADOURO	DISTÂNCIA MÍNIMA (mm)		
	TENSÃO DA REDE “U” (kV)		
	CIRCUITOS DE COMUNICAÇÃO E CABOS ATERRADOS (*)	$U \leq 1$ (inclusive neutro)	$1 \leq U \leq 36,2$
VIAS EXCLUSIVAS DE PEDESTRES EM ÁREAS RURAIS	6000	6000	6000
VIAS EXCLUSIVAS DE PEDESTRES EM ÁREAS URBANAS	3000	3500	5500
ESTRADAS RURAIS E ÁREAS DE PLANTIO COM TRÁFEGO DE MÁQUINAS PESADAS	6000	6000	6000
RUAS E AVENIDAS	5000	5500	6000
ESTRADAS DE PRÉDIOS E DEMAIS LOCAIS DE USO RESTRITOS A VEÍCULOS	4500	4500	6000
RODOVIAS FEDERAIS	7000	7000	7000
FERROVIAS NÃO ELETRIFICADAS E NÃO ELETRIFICÁVEIS	6000	6000	9000

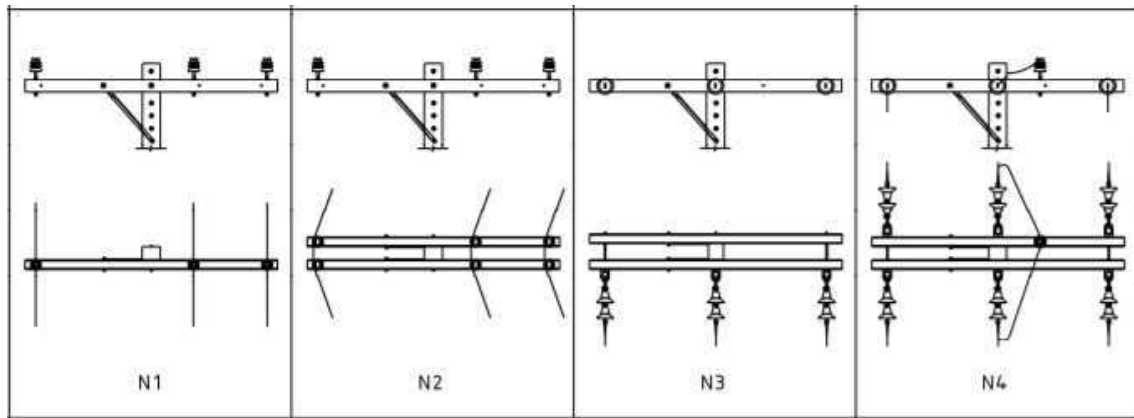
Fonte: CEMIG (2016)

As principais estruturas de montagem em MT, exemplificadas nas figuras 6 e 7 são:

- N1: Estrutura passante, com ângulos menores que  $6^\circ$ , para redes trifásicas com cruzeta tipo “N”;
- N2: Estrutura em angulação, usadas em ângulos ou fim de linha para condutores do tipo CA 2AWG, para redes trifásicas com cruzeta tipo “N”;

- N3: Estruturas para angulação de até 90°, utilizadas em derivações ou fim de rede, para redes trifásicas com cruzeta tipo “N”;
- N4: Estrutura de amarração, para ângulos de até 60° e em mudança de bitola, para redes trifásicas com cruzeta tipo “N”.

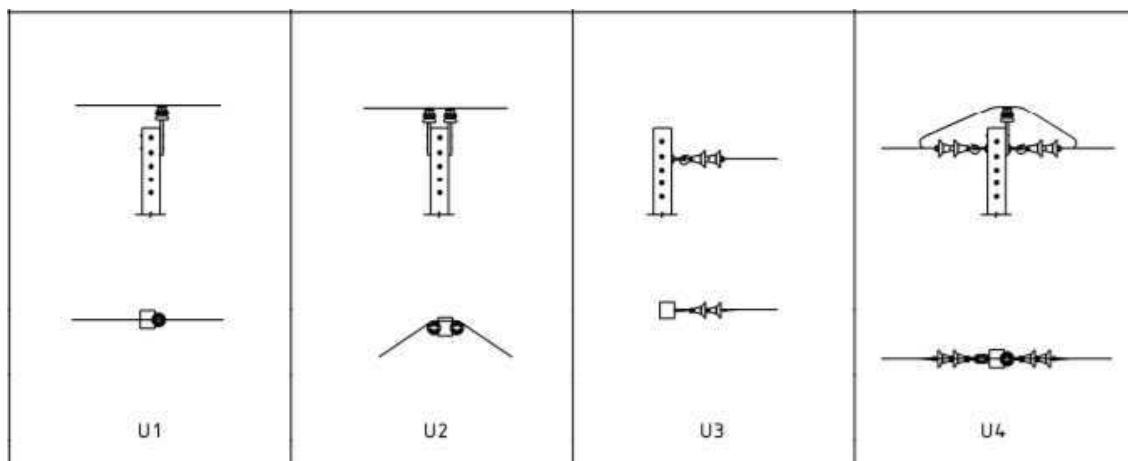
Figura 6: Estruturas de montagem para RDR trifásica



Fonte: CEMIG (2016)

- U1: Estrutura passante, com ângulos menores que 6°, para redes monofásicas;
- U2: Estrutura em angulação, usadas em ângulos ou fim de linha para condutores do tipo CA 2AWG, para redes monofásicas;
- U3: Estruturas para angulação de até 90°, utilizadas em derivações ou fim de rede, para redes monofásicas;
- U4: Estrutura de amarração, para ângulos de até 60° e em mudança de bitola, para redes monofásicas.

Figura 7: Estruturas de montagem para RDR monofásica



Fonte: CEMIG (2016)

A norma também dispõe de regras gerais para instalação de equipamentos como transformadores, para-raios, chaves (fusível e faca), religadores, reguladores de tensão, entre outros, além de especificações acerca da instalação de estais, aterramento e tracionamento da rede.

### 3.2.2. INSTALAÇÕES BÁSICAS DE REDES DE DISTRIBUIÇÃO AÉREAS ISOLADAS

Nesta norma, são definidas as instalações básicas para Redes de Distribuição Aéreas Isoladas, RDI, com cabos multiplexados e autossustentados, na área de concessão da CEMIG, para sistemas monofásicos e trifásicos, com tensões primárias de 7.967/13.800 volts, e tensões secundárias de 120/240 volts e 127/220 volts.

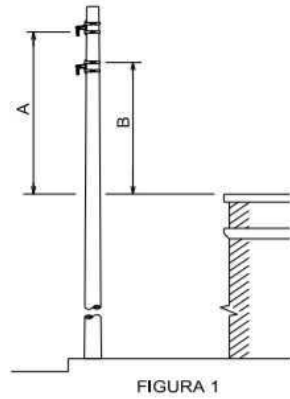
O sistema é de neutro contínuo, multi e solidamente aterrado e interligado à malha de aterramento da subestação. Quando existir apenas rede primária isolada, esta deve conter um condutor de neutro, e o mensageiro da RDI em MT deve sempre ser conectado ao neutro da rede secundária onde houver aterramento.

Apesar das RDI serem isoladas, também são necessários afastamentos mínimos, de modo a garantir a segurança das instalações, além das pessoas e bens materiais.



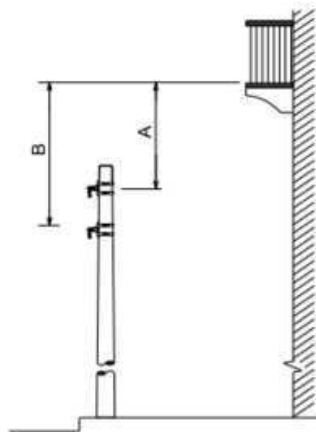
As figuras 8, 9, 10 e 11 e 12 mostram os tipos de afastamentos horizontal e vertical da rede em relação aos edifícios e construções. Os valores são indicados na tabela 5.

Figura 8: Afastamento vertical entre os condutores e a cimalha dos edifícios



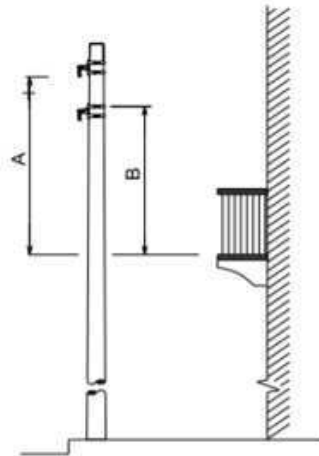
Fonte: CEMIG (2016)

Figura 9: Afastamento vertical entre o piso da sacada e os condutores (abaixo)



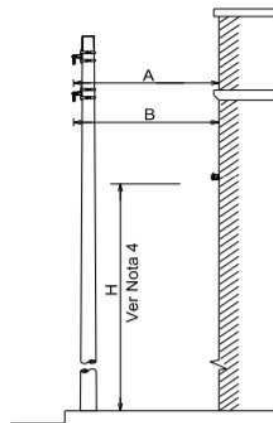
Fonte: CEMIG (2016)

Figura 10: Afastamento vertical entre o piso da sacada e os condutores (acima)



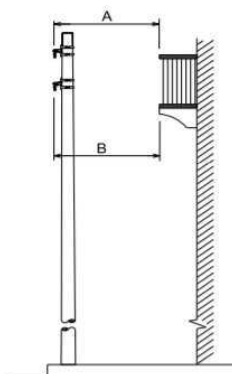
Fonte: CEMIG (2016)

Figura 11: Afastamento horizontal entre os condutores e a parede dos edifícios



Fonte: CEMIG (2016)

Figura 12: Afastamento horizontal entre os condutores e a sacada dos edifícios



Fonte: CEMIG (2016)

Tabela 5: Afastamentos mínimos entre os condutores e edificações

AFASTAMENTOS MÍNIMOS				
FIG. N°	SÓ PRIMÁRIO	SÓ SECUNDÁRIO B (m)	PRIMÁRIO E SECUNDÁRIO	
	A (m)		PRIMÁRIO	SECUNDÁRIO
			A (m)	B (m)
8	2,40	2,00	-	2,00
9	0,90	0,50	0,90	-
10	3,00	2,50	-	2,50
11	0,60	0,50	0,60	-
12	1,40	1,20	1,40	-

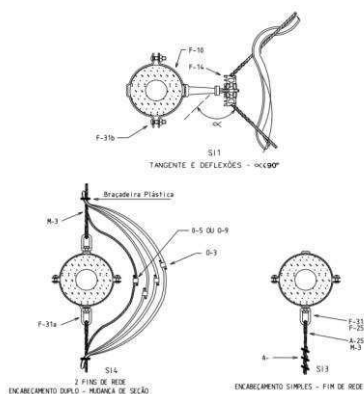
Fonte: Adaptado de CEMIG (2016)

Na montagem das redes secundárias isoladas (RSI), algumas recomendações devem ser observadas:

- Nas vias com posteação única, a rede secundária deverá ser instalada preferencialmente do lado da rua. Quando a instalação for realizada do lado do passeio, os afastamentos mínimos deverão ser seguidos;
- A altura mínima para instalação deve ser de 7,0 metros a partir da cinta inferior do grampo de suspensão ou da cinta de fixação do olhal à rede;
- Todo encabeçamento deverá ser feito em olhal;
- As mudanças de seção ou fins de rede devem ser feitos sempre com encabeçamento de topo e nunca lateral.

As principais estruturas utilizadas nas RSI para diversos ângulos/montagens são mostradas a seguir na figura 13:

Figura 13: Estruturas SI1, SI3 e SI4



Fonte: CEMIG (2016)

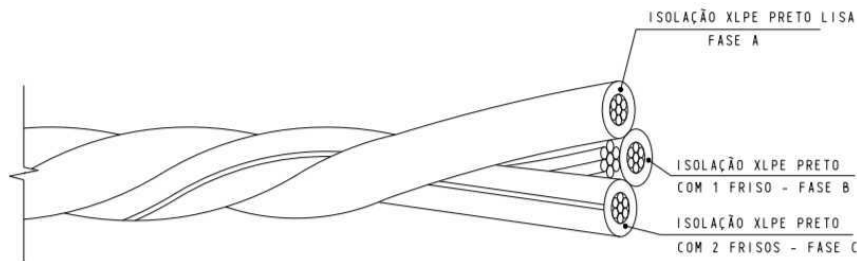
A identificação das fases na RSI sempre é feita por cores (em caso de cabo colorido) ou com adição de “frisos” na camada de isolamento, como mostrado nas figuras 14 e 15:

Figura 14: Identificação de fases da RSI (cabo colorido)



Fonte: CEMIG (2016)

Figura 15: Identificação de fases da RSI (cabo preto)



Fonte: CEMIG (2016)

A rede secundária isolada utiliza cabos multiplexados, com condutores fase em alumínio isolados em polietileno reticulado (XLPE-90°C) para 0,6/1 kV e condutor mensageiro (neutro) nu em alumínio-liga, nas seguintes formações:

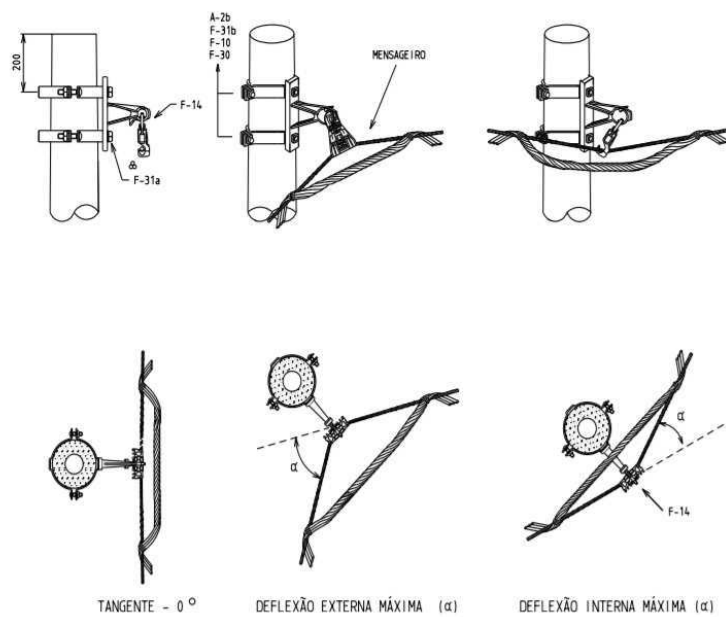
- Circuitos monofásicos (3 fios):
  - 2x1x35+70 mm<sup>2</sup>;
  - 2x1x70+70 mm<sup>2</sup>;
- Circuitos trifásicos (4 fios):
  - 3x1x35+70 mm<sup>2</sup>;
  - 3x1x70+70 mm<sup>2</sup>;
  - 3x1x120+70 mm<sup>2</sup>.

Para a rede de distribuição isolada de média tensão (primária), existem duas classes de conexões:

- Classe 200A – cabo 50 mm<sup>2</sup> até 4,2 MVA e cabo 120 mm<sup>2</sup> até 7,0 MVA;
- Classe 600A – cabo 185 mm<sup>2</sup> até 9,2 MVA, cabo 120 mm<sup>2</sup> até 7,0 MVA e cabo 50 mm<sup>2</sup> até 4,2 MVA.

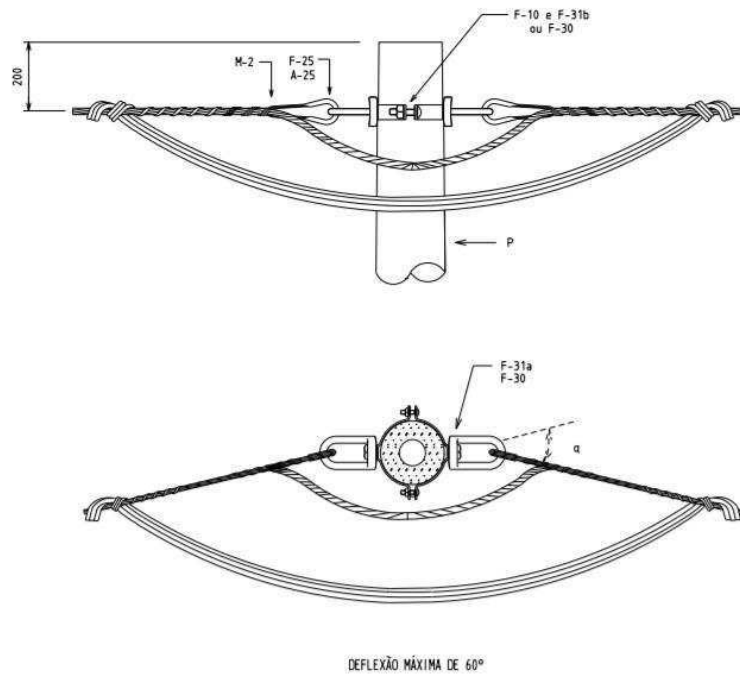
As principais estruturas de montagem em MT para as RDI são mostradas a seguir nas figuras 16 a 18, deixando claro as deflexões máximas possíveis para as estruturas I1 e I4:

Figura 16: Estrutura I1



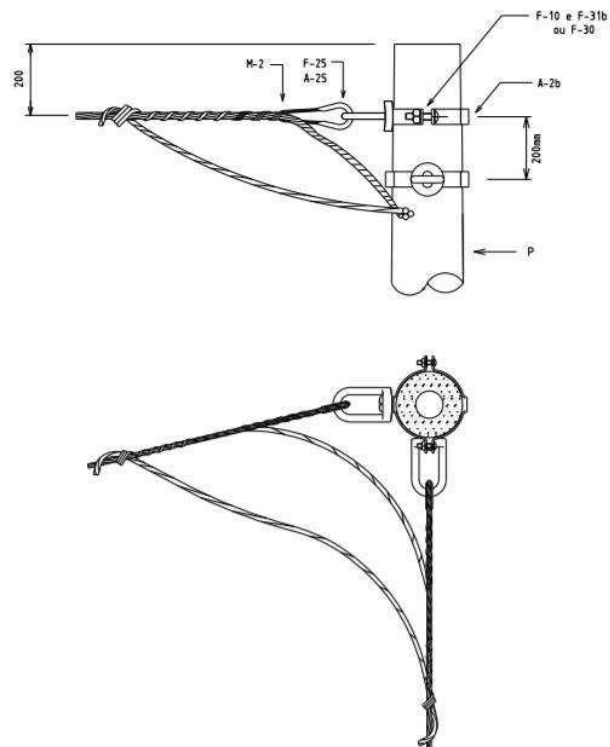
Fonte: CEMIG (2016)

Figura 17: Estrutura I4



Fonte: CEMIG (2016)

Figura 18: Estrutura I3-I3



Fonte: CEMIG (2016)

Também são descritos na norma diversos procedimentos para instalação de aterramento, equipamentos como transformadores, chaves, para-raios, religadores, entre outros, além dos tipos de conexões de ramais nos pontos de entrega.

O aterramento do neutro corresponde à interligação do cabo mensageiro (utilizado para sustentação mecânica dos espaçadores losangulares) que acompanha o cabo multiplexado da rede secundária com o cabo de aço MR 6,4 mm de ligação às hastes de aterramento.

Quando existirem redes primárias isoladas constituídas por cabos multiplexados, o mensageiro destas redes deve ser interligado ao mensageiro (neutro) do secundário, em todas as estruturas onde houver aterramento.

### 3.2.3. INSTALAÇÕES BÁSICAS DE REDES DE DISTRIBUIÇÃO COMPACTAS (ND 2.9)

As redes elétricas de distribuição disputam o espaço urbano com edifícios e principalmente com as árvores, causando problemas para o meio ambiente e para o funcionamento do sistema elétrico. A principal causa de curtos-circuitos em redes de distribuição é o toque momentâneo de árvores, resultando em curtos do tipo fase-fase e fase-terra. Para ajudar a mitigar este tipo de problema e promover uma convivência harmoniosa entre as árvores e as redes elétricas, as concessionárias passaram a utilizar as redes aéreas compactas, promovendo a arborização e melhorando a qualidade de fornecimento de energia elétrica, através do aperfeiçoamento dos níveis de indicadores de continuidade do serviço, diminuindo também a quantidade de podas necessárias.

Esta norma dá as diretrizes necessárias para a padronização das redes de distribuição aéreas compactas, também denominadas redes de distribuição protegidas (RDP), dotadas com cabos cobertos instalados em espaçadores, com tensões primárias de 7.967/13.800 volts.

Algumas considerações gerais sobre as redes compactas são:

- Não podem ser utilizadas em regiões com níveis de poluição pesado ou muito pesado;

- Apesar de possuírem cobertura, não é permitido o contato permanente entre os condutores e a arborização;
- O sistema de distribuição deve ser com neutro contínuo, multi e solidamente aterrado e interligado à malha de aterramento da subestação. Quando existir apenas rede compacta primária, esta deve ser acompanhada por um condutor neutro. O mensageiro da rede compacta deve ser conectado ao da rede secundária (neutro) nas estruturas onde houver aterramento.

Os afastamentos mínimos dos cabos cobertos devem obedecer aos mesmos afastamentos mínimos já padronizados para redes de distribuição aérea convencional (RDA) primárias nuas e também para as redes de distribuição isoladas (RDI), como visto anteriormente nas figuras de 8 a 12.

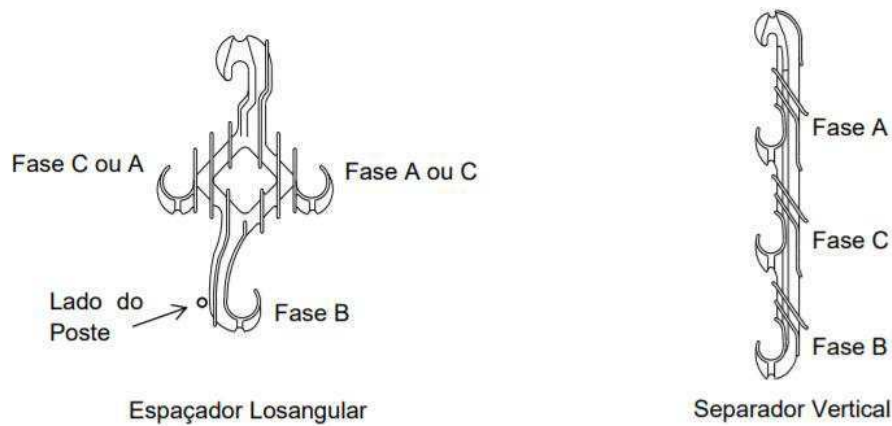
A organização da rede se dá pela utilização de espaçadores losangulares, instalados em intervalos regulares ao longo de cada vão, visando assegurar o balanceamento mecânico da rede, utilizando os seguintes critérios:

- Antes e após estruturas com braços tipo “C”, “CEJ2” ou cruzeta:
  - Espaçadores instalados a 12 m aproximadamente, à direita e à esquerda do poste.
- Ao longo do vão:
  - Espaçadores instalados em intervalos de 7 a 10 m, obedecidas as condições anteriores.



A figura 19 mostra a organização das fases no espaçador losangular e no separador vertical:

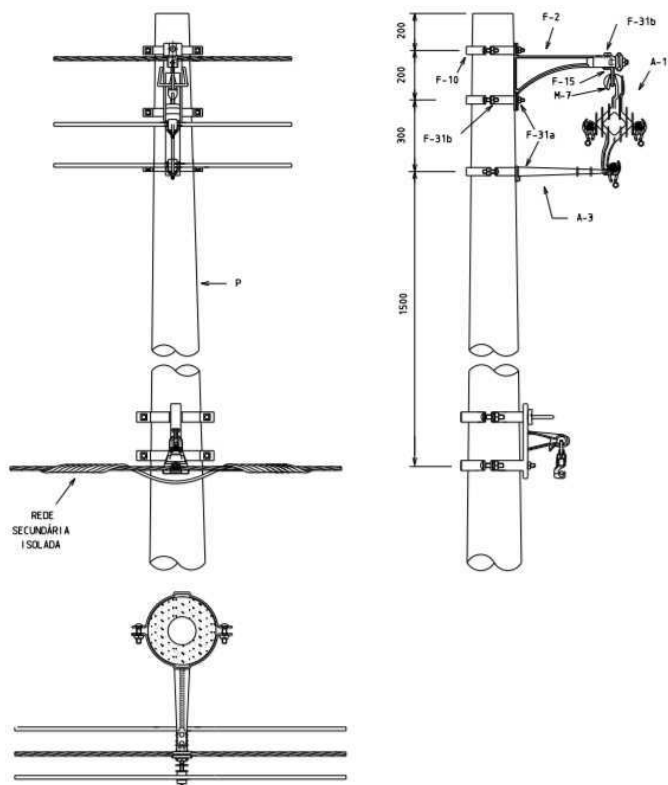
Figura 19: Espaçador losangular e separador vertical



Fonte: CEMIG (2016)

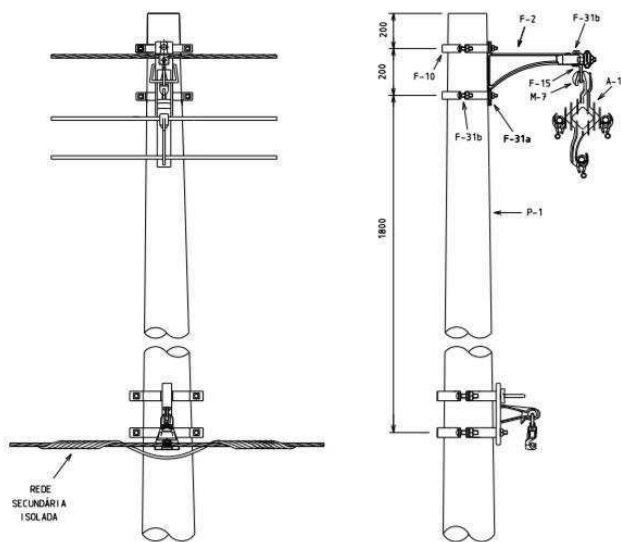
As estruturas de MT trifásicas das redes aéreas compactas são denominadas “CE”, derivando da designação “compacta em espaçadores”, e seus índices seguem a numeração convencional de 1 a 4, indicando o ângulo e tipo de uso, enquanto as estruturas de MT monofásicas para redes aéreas compactas são denominadas “CM”, derivando da designação “compacta monofásica”. Uma adição comumente realizada na nomenclatura é a letra “S” no final da estrutura, indicando a não utilização de braço anti-balanço. As principais estruturas para redes trifásicas e monofásicas são mostradas a seguir, nas figuras 20 a 29.

Figura 20: CE1: Rede passante tangente com uso de braço anti-balanço



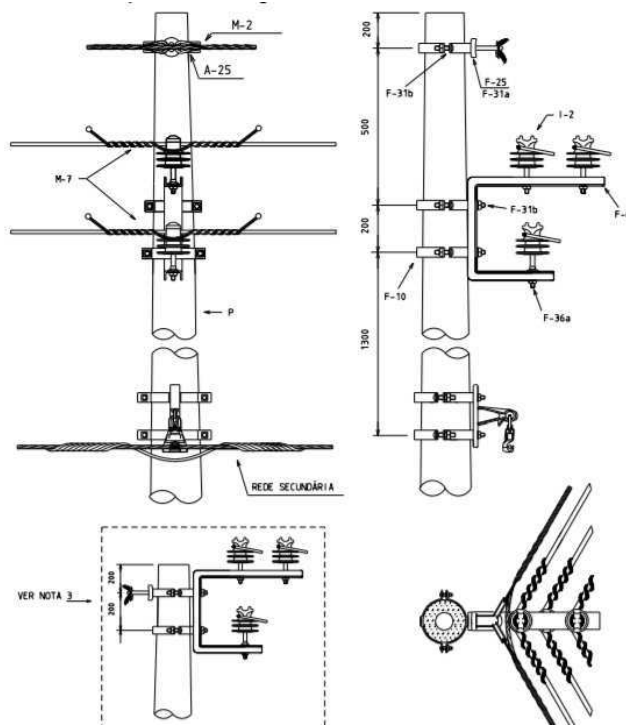
Fonte: CEMIG (2016)

Figura 21: CE1S: Rede passante tangente sem uso de braço anti-balanço



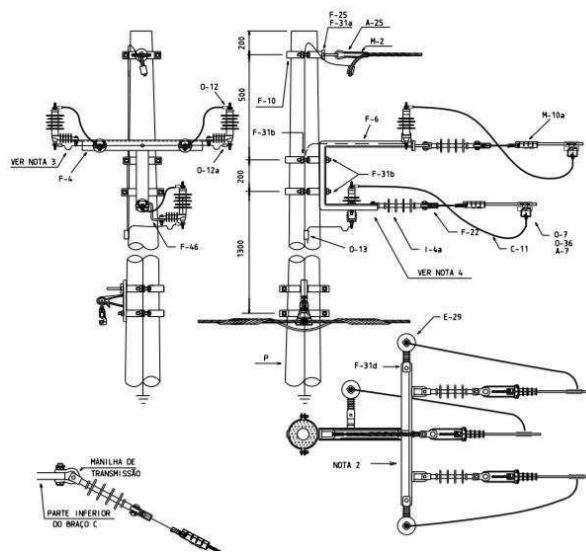
Fonte: CEMIG (2016)

Figura 22: CE2: Rede passante com ângulo



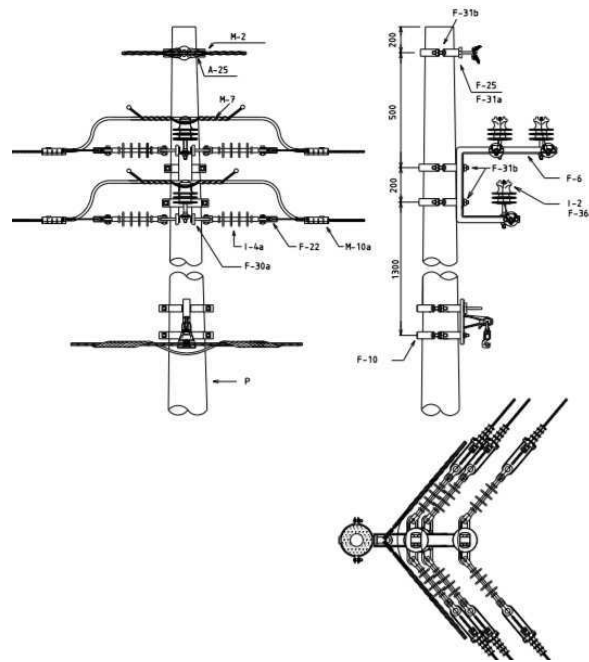
Fonte: CEMIG (2016)

Figura 23: CE3: Fim de rede



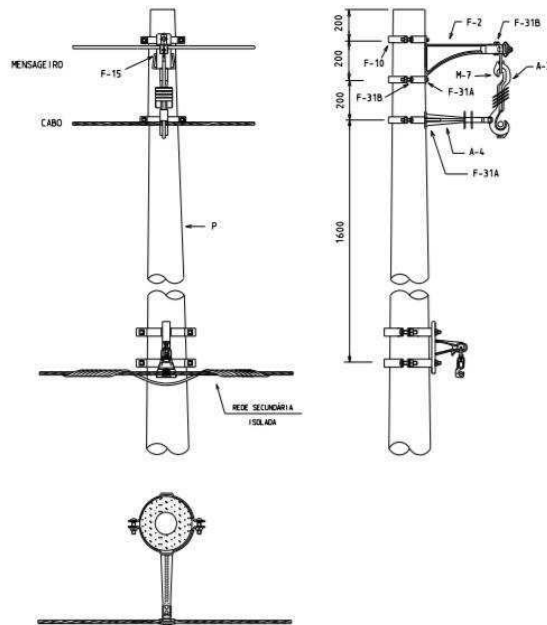
Fonte: CEMIG (2016)

Figura 24: CE4: Ancoragem de rede



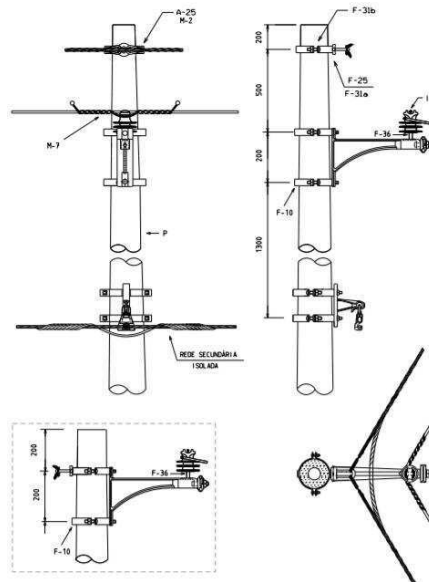
Fonte: CEMIG (2016)

Figura 25: CM1: Rede passante tangente monofásica com uso de braço anti-balanço



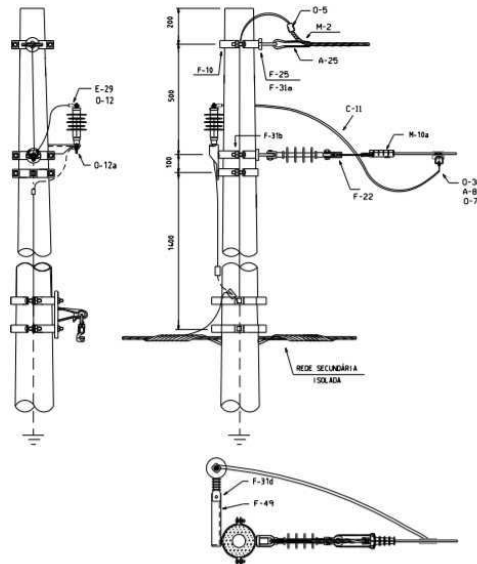
Fonte: CEMIG (2016)

Figura 26: CM2: Rede passante monofásica com ângulo



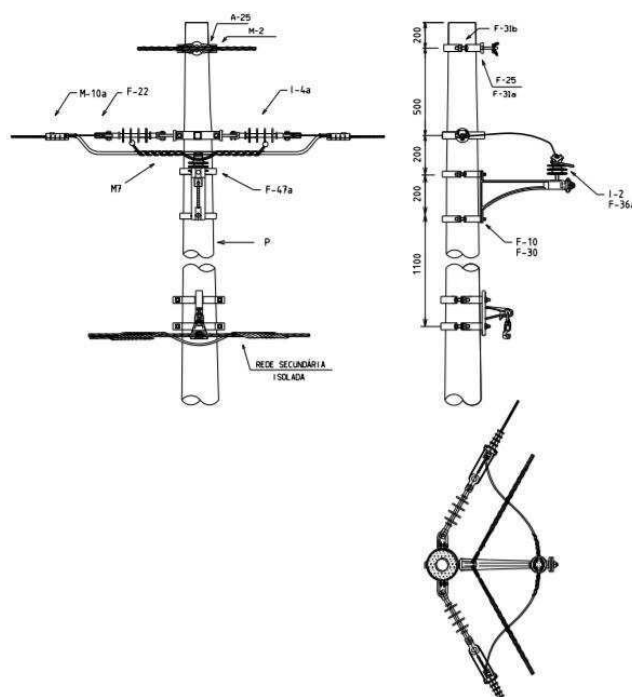
Fonte: CEMIG (2016)

Figura 27: CM3: Fim de rede



Fonte: CEMIG (2016)

Figura 28: CM4: Ancoragem de rede



Fonte: CEMIG (2016)

Além de especificações sobre estruturas, espaçadores e recomendações a respeito do neutro, a norma também orienta na instalação de equipamentos, aterramento, transições de rede, amarrações e conexões com ramais de clientes, sendo o detalhamento destes itens demasiadamente extenso.

### 3.3. SOFTWARES UTILIZADOS DURANTE A REALIZAÇÃO DO ESTÁGIO

Aqui serão mostrados os diversos softwares que foram utilizados durante o estágio e que auxiliaram nas atividades do aluno, direta ou indiretamente.

Todos os anos, as concessionárias de distribuição de energia elétrica devem encaminhar para a ANEEL até o dia 30 de abril o Plano de Desenvolvimento da Distribuição, indicando os investimentos realizados para os três principais tipos de obras:

- Expansão: associada a incrementos de carga, motivada pelo aumento da demanda dos consumidores existentes ou ligação de novos consumidores;

- Melhoria: relacionada com a melhoria da qualidade e confiabilidade do sistema de distribuição;
- Renovação: necessária para substituição de ativos elétricos que tenham chegado ao final da vida útil, ou ativos danificados.

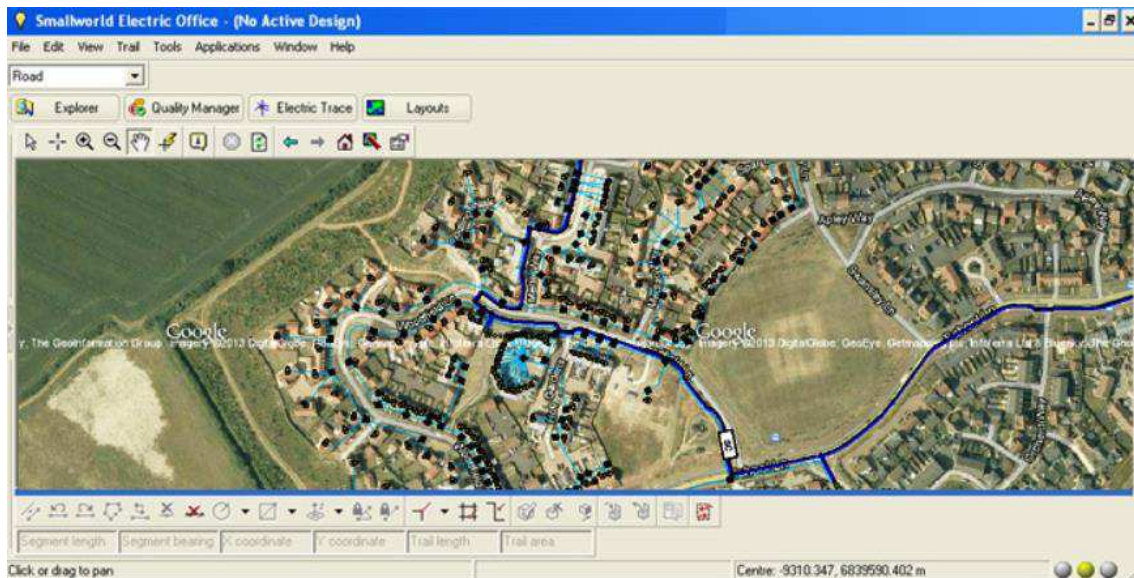
É necessário então que cada concessionária realize a gestão e controle de todos os seus ativos, de modo a assegurar que os investimentos realizados são sumariamente justificados.

Além disso, é de extrema importância que a concessionária tenha a localização geográfica de seus diversos ativos e clientes, facilitando o processo de manutenção da rede e contato com as UCs.

Visando a solução deste problema, diversas empresas do setor elétrico desenvolveram softwares de gestão de ativos, baseados em sistemas do tipo GIS, com o objetivo de fornecer ferramentas capazes de utilizar interface gráfica para localizar geograficamente todos os ativos das concessionárias.

Um sistema pioneiro neste aspecto foi o *Smallworld GIS*, desenvolvido em Cambridge, na Inglaterra, em 1989, por Dick Newell e outros, sendo posteriormente adquirido pela *General Electric*, que fornece diversas ferramentas CAD para o desenho de redes elétricas além das ferramentas de localização geográfica, sendo atualmente utilizado pelo Grupo Energisa. Um exemplo de interface gráfica do *Smallworld EO* é mostrado na figura 29.

Figura 29: Interface gráfica do *Smallworld Electric Office*



Fonte: General Electric (2019)

### 3.3.1. UTILIZAÇÃO DO GEMINI

O GEOdis, Sistema de Geoprocessamento da Distribuição, da CEMIG é subdividido em três módulos principais.

O GeoPlan é o módulo de planejamento da distribuição, e tem como objetivos principais o gerenciamento e a análise do carregamento da rede, de demandas futuras, simulações, elaboração de plano de obras, entre outros.

O GeoPro tem a função de organizar as etapas de elaboração de projetos de redes de distribuição, desde a chegada do pedido do consumidor até o fechamento de cada obra executada.

O módulo Gemini é responsável pelo cadastramento e manutenção em banco de dados de todos os ativos (postes, cabos, transformadores, equipamentos de proteção e manobra) da concessionária, utilizando coordenadas UTM para localização de toda a rede de distribuição de energia elétrica, permitindo a produção de mapeamento e conversão de documentos cartográficos para meio digital.





### 3.3.2. UTILIZAÇÃO DO ATLANTIS

O projeto Atlantis surgiu da necessidade da CEMIG de modernizar seu sistema de GIS através da integração com diversos outros sistemas, com os seguintes objetivos:

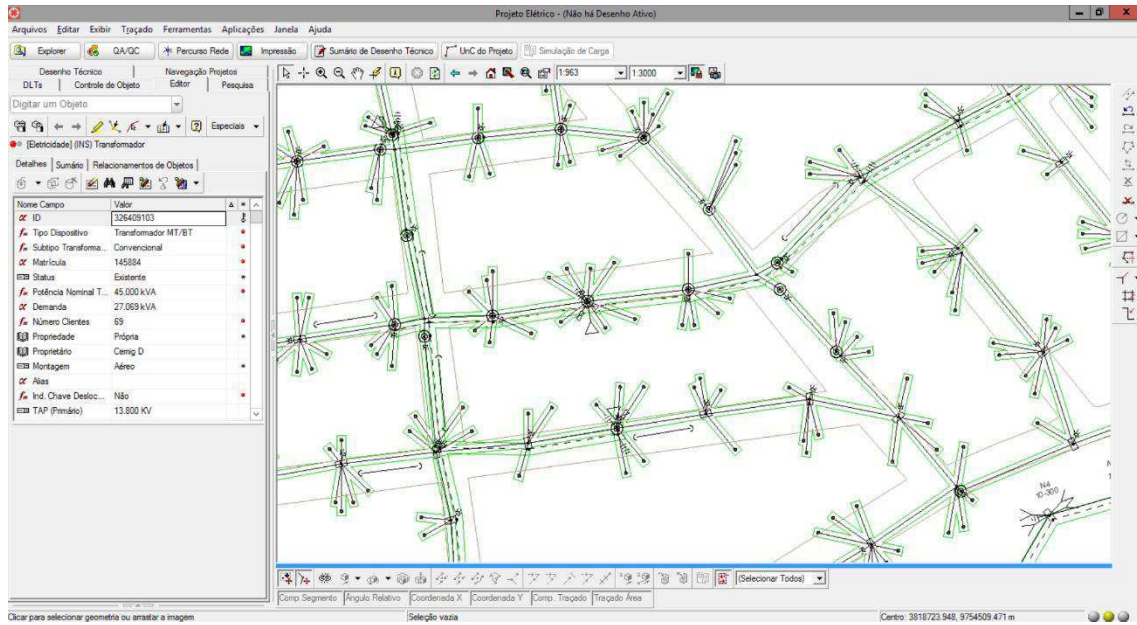
- Fazer a gestão automatizada e integrada de todo o processo de negócio desde a solicitação de serviço (cliente interno ou externo) até seu encerramento;
- Otimizar e padronizar os processos de cadastro e projeto;
- Promover maior integração entre cadastro e projeto e o sistema de gestão de ativos, possibilitando sincronismo entre os dados geográficos e contábeis;
- Tornar o GIS a ferramenta única para o projetista;
- Automatizar a emissão de listas de materiais e orçamentos através da integração do GIS com o SAP-ECC;
- Adotar um produto de mercado específico para o negócio de redes elétricas;
- Incorporar ferramenta de cálculo mecânico na solução.

O Atlantis une ferramentas de desenho CAD com um banco de dados da CEMIG onde são armazenados através de códigos de cadastro os diferentes ativos utilizados pela concessionária, possibilitando o desenho de redes elétricas através da localização geográfica utilizando coordenadas UTM.

Existem também diversas ferramentas que auxiliam nas análises das redes, realizando cálculos de fluxo de potência, verificação de conexões elétricas, carregamento de transformadores, entre outras.

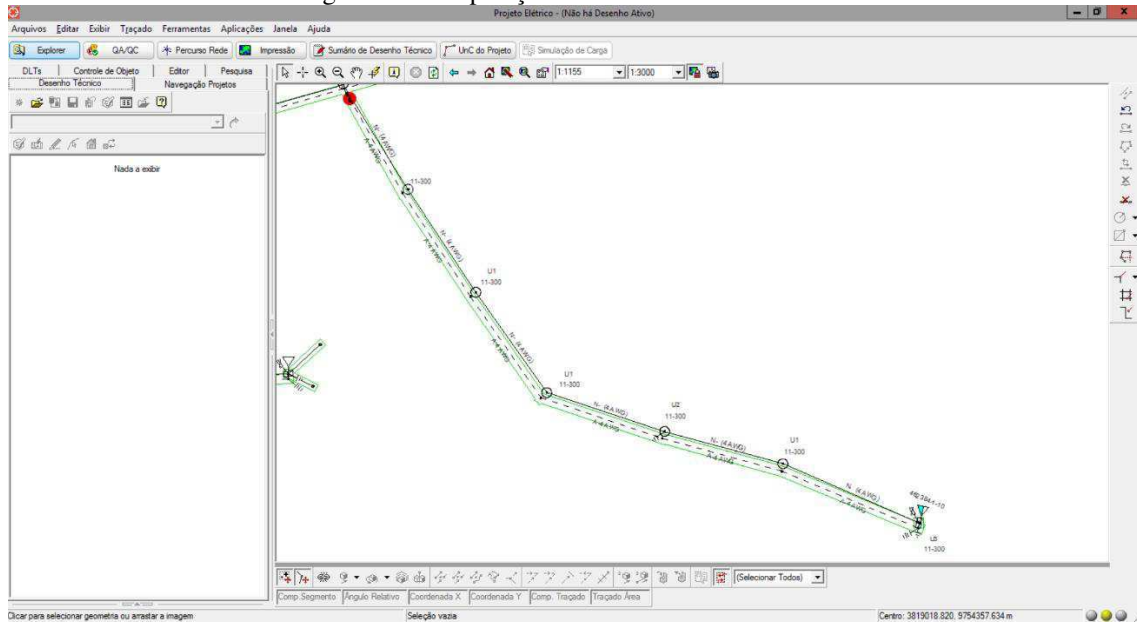
A figura 31 mostra a interface geral do Atlantis enquanto as figura 32 e 33 mostra uma comparação entre as interfaces do Atlantis e do Gemini, localizados em uma mesma área.

Figura 31: Interface geral do Atlantis



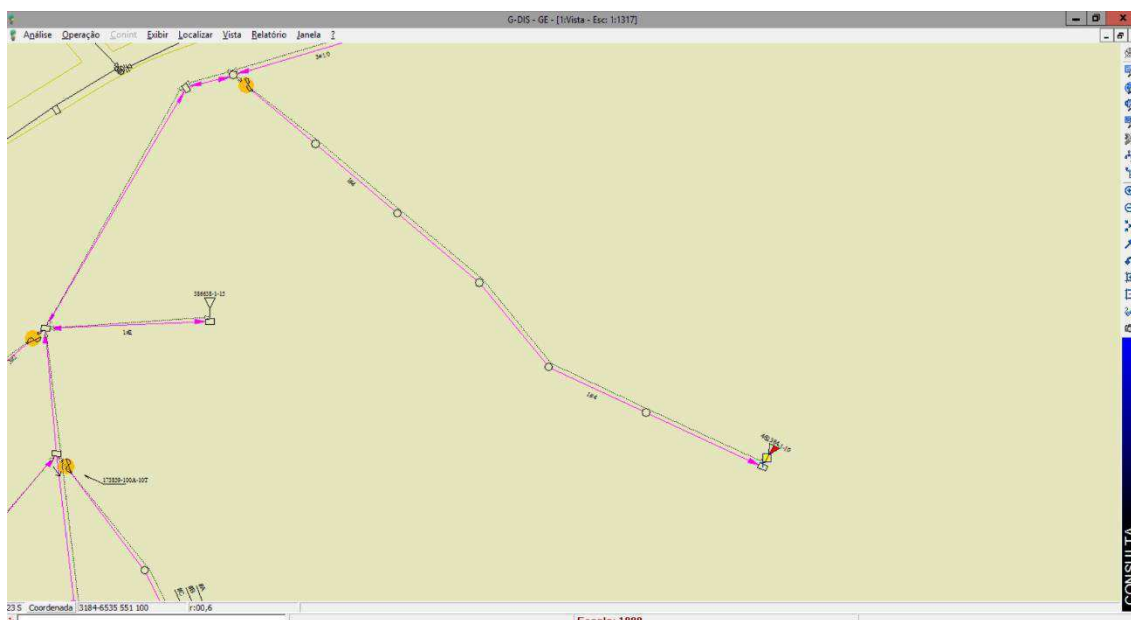
Fonte: CEMIG (2019)

Figura 32: Comparação entre as interfaces: Atlantis



Fonte: CEMIG (2019)

Figura 33: Comparação entre as interfaces: Gemini



Fonte: CEMIG (2019)

### 3.3.3. SISTEMA SAP ERP

Este *software* é desenvolvido pela empresa alemã SAP AG, que possui milhares de clientes em todo o mundo, dos quais a grande maioria são empresas de grande porte.

A sigla SAP (do alemão, *Systeme, Anwendungen und Produkte in der Datenverarbeitung*) significa Sistemas, Aplicativos e Produtos para Processamento de Dados, enquanto que a sigla ERP (do inglês, *Enterprise Resource Planning*) significa Sistema Integrado de Gestão Empresarial.

Existem diversos *softwares* comerciais do tipo ERP, sendo o mais famoso e mais utilizado o pertencente à SAP AG.

O objetivo do sistema SAP ERP é integrar todos os dados e processos de uma empresa em um único sistema, possibilitando o gerenciamento de todas as informações do negócio em um único local, de forma a economizar tempo e otimizar processos.

Na CEMIG, o SAP ERP é utilizado para gerenciamento de todos os processos da empresa, desde projetos de redes de distribuição até realização de faturamento e controle de materiais. A figura 34 mostra a tela inicial do sistema SAP ERP utilizado pela CEMIG.

Figura 34: Tela inicial do SAP ERP – CEMIG



Fonte: CEMIG (2019)

Nos projetos de distribuição, o SAP ERP é utilizado desde a geração da NS até o fechamento da mesma.

Cada diferente processo a ser realizado em um projeto de distribuição é caracterizado por um código, chamado de medida. Diferentes medidas possuem diferentes objetivos e podem ser abertas ou fechadas por diversas empreiteiras contratadas da CEMIG e que atuam em suas obras, como é o caso da Engeselt.

Nos projetos de redes de distribuição realizados pela Engeselt para a concessionária CEMIG, a responsabilidade pela abertura e fechamento de todas as medidas no sistema SAP é da contratada. As figuras 35 e 36 dão ênfase às diferentes medidas que são encontradas em um projeto de distribuição típico.

Figura 35: Medidas em uma NS na interface do SAP ERP - parte 1

Item	GrpCód...	Có...	Texto code de medida	Texto das medidas	T...	Status	Status do usuário	Funç.respons.me...	Responsável	Nome d
0	ZEO-EXP	0080	Elaborar Estudo de Rede	LUCAS 03/11		MEDA	CONC	Unid. respon...	SU-URR	UR SUL
0	ZEO-EXP	0750	Elaborar Projeto			MEDA	CANC	Unid. respon...	SU-URR	UR SUL
0	ZEO-RLC	0590	Apresentar Estudos - CO...			MEDA	ENCE	Unid. respon...	SU-RLC	NUCLEC
0	ZEO-EXP	0170	Liberar Projeto			MEDA	CONC	Unid. respon...	SU-URR	UR SUL
0	ZEO-EXP	0750	Elaborar Projeto	160119-AF		MEDA	CONC	Unid. respon...	SU-URR	UR SUL
0	ZEO-APO	0662	Liberar Projeto Execução			MEDA	CONC	Unid. respon...	SU-APO	APO SU
0	ZEO-SCA	0867	Execução de Obra - 120 ...			MEDA	CONC	Unid. respon...	SU-SCA-ALF	S.CAMP
0	ZEO-SCA	0882	Energização da Obra			MEDA	ANDM	Unid. respon...	SU-SCA-ALF	S.CAMP
0	ZEO-SCA	0890	Vistoriar/ligar UC em conj...			MEDA	ENCE ENVI	Unid. respon...	SU-RLC	NUCLEC
0	ZEO-RLC	0586	Comunicar Cliente Constr...			MEDA	CONC	Unid. respon...	SU-URR	UR SUL

Fonte: CEMIG (2019)

Figura 36: Medidas em uma NS na interface do SAP ERP - parte 2

0	ZEO-RLC	0530	Impedimento Vistoria Se...			MEDA	CONC	Unid. respon...	SU-URR	UR SUL
0	ZEO-MCA	0609	Atualizar Projetos Execut...			MEDA	ANDM	Unid. respon...	SU-MCA	MAP.CA
0	ZEO-MCA	0614	Atualizar Projetos Execut...			MEDA	ANDM	Unid. respon...	SU-MCA	MAP.CA
0	ZEO-SCA	0877	Comissionar Obra Cemig	lote 481		MEDA	CONC	Unid. respon...	SU-SCA-ALF	S.CAMP

Fonte: CEMIG (2019)

No escritório da Engeselt em Campina Grande, é realizado o processo de atualização de cadastro de ativos da CEMIG. Neste processo, destacam-se as medidas 0609 – Atualizar projetos executados no Gemini e 0614 – Atualizar projetos executados no Atlantis.

Como a atualização da base cadastral de ativos da CEMIG feita pela Engeselt é feita apenas no Atlantis, sendo o Gemini utilizado somente para consulta, é de responsabilidade dos técnicos da equipe de Campina Grande realizar a abertura e fechamento apenas da medida 0614. A figura 37 mostra detalhes da medida 0614 para a NS 1119869863, que foi utilizada como exemplo durante a elaboração deste relatório.

Figura 37: Detalhe da medida 0614 para a NS 1119869863

Ação	US Real	Resp.Téc	MOP	Cod.Contr...	Contratada/Subcontratada	Início Previsto	Duração (dias)	Término pre
ATUALIZAR ATLANTIS	0,000	C053105		0000172033	ENGESELT ENG. E SERV. ELET...	04.06.2019	5	09.06.2019

Fonte: CEMIG (2019)

Pode-se observar que a medida 0614 descreve a ação de Atualizar Atlantis, o código do técnico responsável por realizar a medida, o código e nome da empreiteira contratada para realizar a ação, e as datas de início da ação, tal como sua duração e término previsto.

## 4. ATIVIDADES DESENVOLVIDAS

### 4.1. DETALHAMENTO DO ESTÁGIO

No escritório regional centro da Engeselt, situado na cidade de Campina Grande, no momento são prestados serviços às concessionárias Energisa – Paraíba, Energisa – Borborema e CEMIG – Minas Gerais. Houve um acompanhamento e atuação nos projetos realizados pela CEMIG - Minas Gerais.

A prestação de serviços à Energisa Borborema (EBO) e Paraíba (EPB) é denominado Projeto Paraíba e o estagiário foi designado apenas ao estudo e conhecimento breve do funcionamento do fluxo de realização de projetos de redes de distribuição.

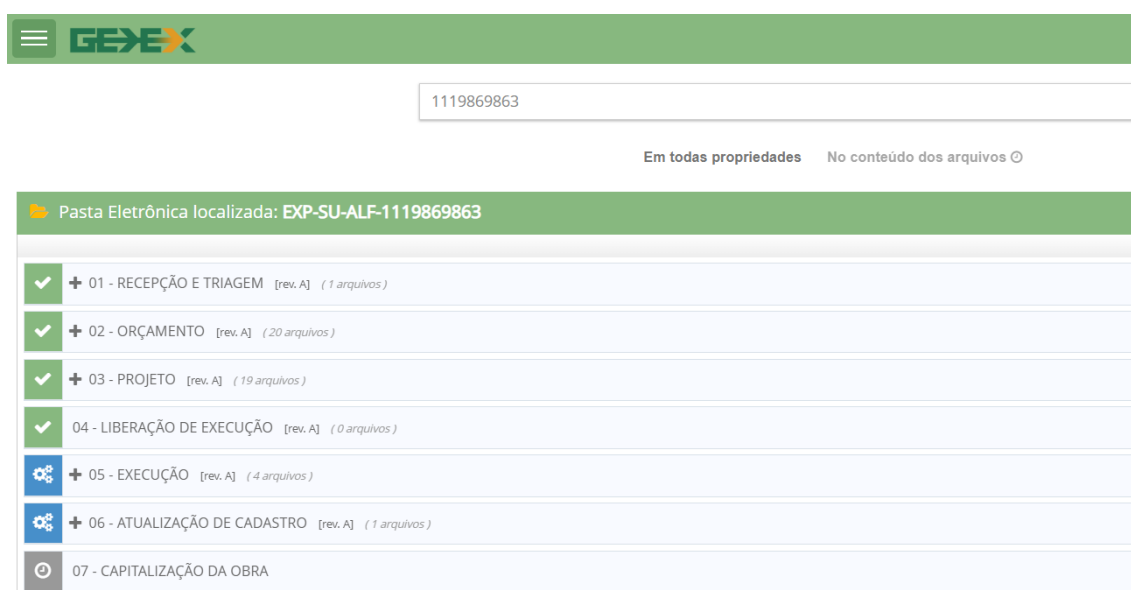
Já a prestação de serviços à CEMIG – Minas Gerais, é denominado Projeto CEMIG, e foi o projeto onde houve participação ativa do estagiário, realizando as seguintes atividades:

- Atualização da base cadastral de ativos da CEMIG;
- CQ dos projetos de redes de distribuição de energia elétrica.

## 4.2. PROJETO CEMIG

A CEMIG utiliza um sistema de organização de pastas online denominado GEDEX (Gerenciamento Eletrônico de Documentos e Conteúdo Corporativo com Acesso Externo Simplificado), que organiza todas as etapas de construção de uma nova NS (Nota de Serviço). Todas as etapas do processo, exceto a etapa 06 – Atualização de Cadastro são realizados nos escritórios da Engeselt no estado de Minas Gerais.

Figura 38: Exemplo de NS organizada no ambiente do GEDEX



Fonte: CEMIG (2019)

A seguir, serão detalhadas todas as etapas do processo de projetos de redes de distribuição da CEMIG, utilizando como exemplo a NS 1119869863, atualizada recentemente pelo aluno, visando o entendimento de todo o fluxo de desenvolvimento.

Através de acesso ao GEDEX, é possível observar na folha de campo (figura 39) a data de início da obra, em 11/10/2018 e sua finalização, em 06/05/2019, sendo estimado um tempo de aproximadamente 6 meses e meio para este tipo de obra.



#### 4.2.1. RECEPÇÃO E TRIAGEM

Nesta etapa, após o cliente realizar a solicitação do serviço, que pode ser de diversas naturezas, como nova ligação, aumento de carga, melhoria de rede, entre outros, são colhidas as informações do cliente, como nome, endereço, tipo de obra, e também o levantamento de carga, gerando o documento de Folha de Campo.

Figura 39: Folha de campo da NS 1119869863, página 01

CEMIG Distribuição S.A.						
11.10.2018	Folha de campo - Obras de Expansão da DDC				Pág.:1/2	
<b>Nota: 1119869863</b>	<b>EO</b>					
<b>Solicitante</b>						
Emissor da ordem	7201359963	RODRIGUES				
Rua não cadastrada						
Endereço rural						
Rua nº/porta	RUA ANTONIO BATISTA SILVA					
Localidade	37810-000	GUARANESIA	BR	MG		
<b>Endereço da obra</b>						
SITIO LARRINHA		9999	AREA RURAL			
GUARANESIA		MG	37810-000			
Orçamento Balizamento						
Trafo Existente		Trafo a Instalar				
<b>Serviços</b>						
ZEO-ERO	PSER	Extensão de Rede				
Origem Solic.						
<b>Assunto</b>						
* 04.10.2018 11:24:03 Naiara Soares (E231192)						
* AGV protocolo: 2042311182						
Medidas		Data Planj.início	Fim Planejado	Respons.	Nome de Lista	
0080	Elaborar Estudo de Rede	04.10.2018	03.11.2018	SU-URR	UR SUL	
0750	Elaborar Projeto	05.10.2018	03.11.2018	SU-URR	UR SUL	

Fonte: CEMIG (2019)

Na primeira página da Folha de Campo, podemos observar os espaços para preenchimento dos dados do cliente, além do tipo de projeto (destacado em amarelo) e se a área é urbana ou rural.

Também é possível observar as Medidas que são geradas no sistema SAP (0080 e 0750), que dão início à obra.

Figura 40: Folha de campo da NS 1119869863, página 02

CEMIG Distribuição S.A.					
11.10.2018	Beneficiários e Relações de Carga - Obras de Expansão da DDC				Pág.:2/2
Parceiro	Instalação	Nome	Telefone	Fax	E-mail
7201359963					
Município	Endereço	Nº	Compl	Bairro	
				GUARANESIA	
Descrição	Nº de Fases	Potência(w)	Qtde Equipamento	Carga Total	
Aparelho de Som	1	80	1	80	
Carga Prevista Projeto		100	1	100	
Chuveiro - 5.400	2	5.400	2	10.800	
Forno Microondas	1	700	1	700	
Freezer Vertical	1	300	1	300	
Geladeira Simples	1	90	1	90	
Maquina de Lavar	1	1.000	1	1.000	
Televisão 27"	1	100	1	100	
Lâmpada Fluor. 20 W	1	20	9	180	

Fonte: CEMIG (2019)

Na segunda página da Folha de Campo, podemos observar novamente as informações do cliente, além da declaração de carga instalada, que será utilizada posteriormente para determinação do transformador e dos condutores utilizados no projeto.

#### 4.2.2. ORÇAMENTO

Aqui, é realizada toda a orçamentação do projeto, juntamente com a geração de diversos documentos, como o croqui digital (através do Gemini) para auxiliar os técnicos de campo, folha de vistoria, e após realizado o levantamento em campo, é gerado também um relatório fotográfico e a memória de orçamento.

Para o orçamento, são estimados em dois documentos diferentes todos os custos do projeto, divididos em material e mão-de-obra, todos tabelados em valores da concessionária.

Alguns dos documentos gerados são:

#### 4.2.2.1. Orçamento estimado para o projeto

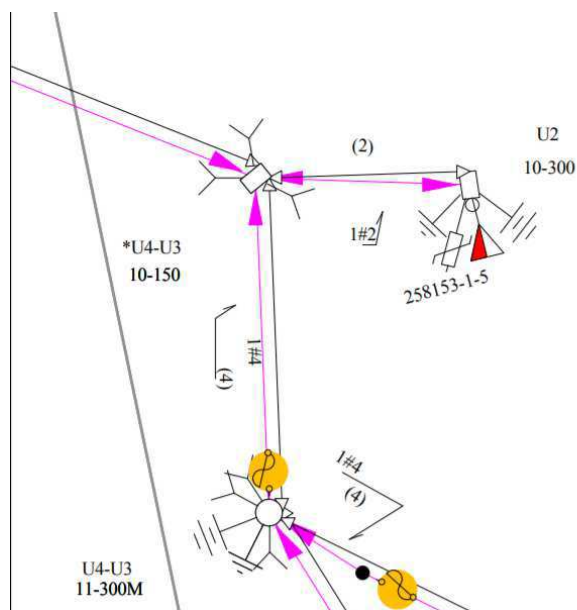
Figura 41: Orçamento estimado para a NS 1119869863

ORÇAMENTO ESTIMADO PARA OBRA DE EXTENSÃO DE REDE DE DISTRIBUIÇÃO RURAL	
<i>SGO - DADOS COMPLEMENTARES E CUSTOS</i>	
<b>Dados Complementares da Solicitação</b>	
Data de referência do preço	01/12/2018
Data de validade do orçamento	31/12/2018
Prazo de execução	
Data do compromisso	31/12/2018
<b>Valores estimados</b>	
Material	R\$ 3.543,13
Mão-de-obra	R\$ 4.046,86
<b>Valor total estimado</b>	<b>R\$ 7.590,00</b>
Elaborado por: _____	
Data: _____	
<i>Observações:</i>	
a) não há material salvo neste orçamento;	
b) o material e a mão de obra para o padrão de entrada é fora da universalização;	
c) a parcela proporcional, para atendimento não universalizado, é zero neste orçamento;	
d) não há condição técnica CEMIG ou condição técnica CLIENTE neste orçamento.	
ER/RD - Gerência de Expansão de Redes Aéreas da Distribuição	

Fonte: CEMIG (2019)

#### 4.2.2.2. Croqui Digital Para Auxílio aos Técnicos de Campo

Figura 42: Croqui Digital gerado no Gemini para a NS 1119869863



Fonte: CEMIG (2019)

Podemos observar na figura 03 (três) postes, cabos e equipamentos (transformador e chaves fusíveis). O transformador é localizado através do seu ID SAP (258153-1-5) e serve de referência como local próximo ao projeto.

#### 4.2.2.3. Levantamento Ambiental da Vegetação

É um documento que descreve o tipo de vegetação, lagos ou rios que possam existir próximos ou no local da obra, explicitando regras que podem mudar a realização do projeto, na fase de concepção ou na execução, indicando também se existe impacto ambiental.

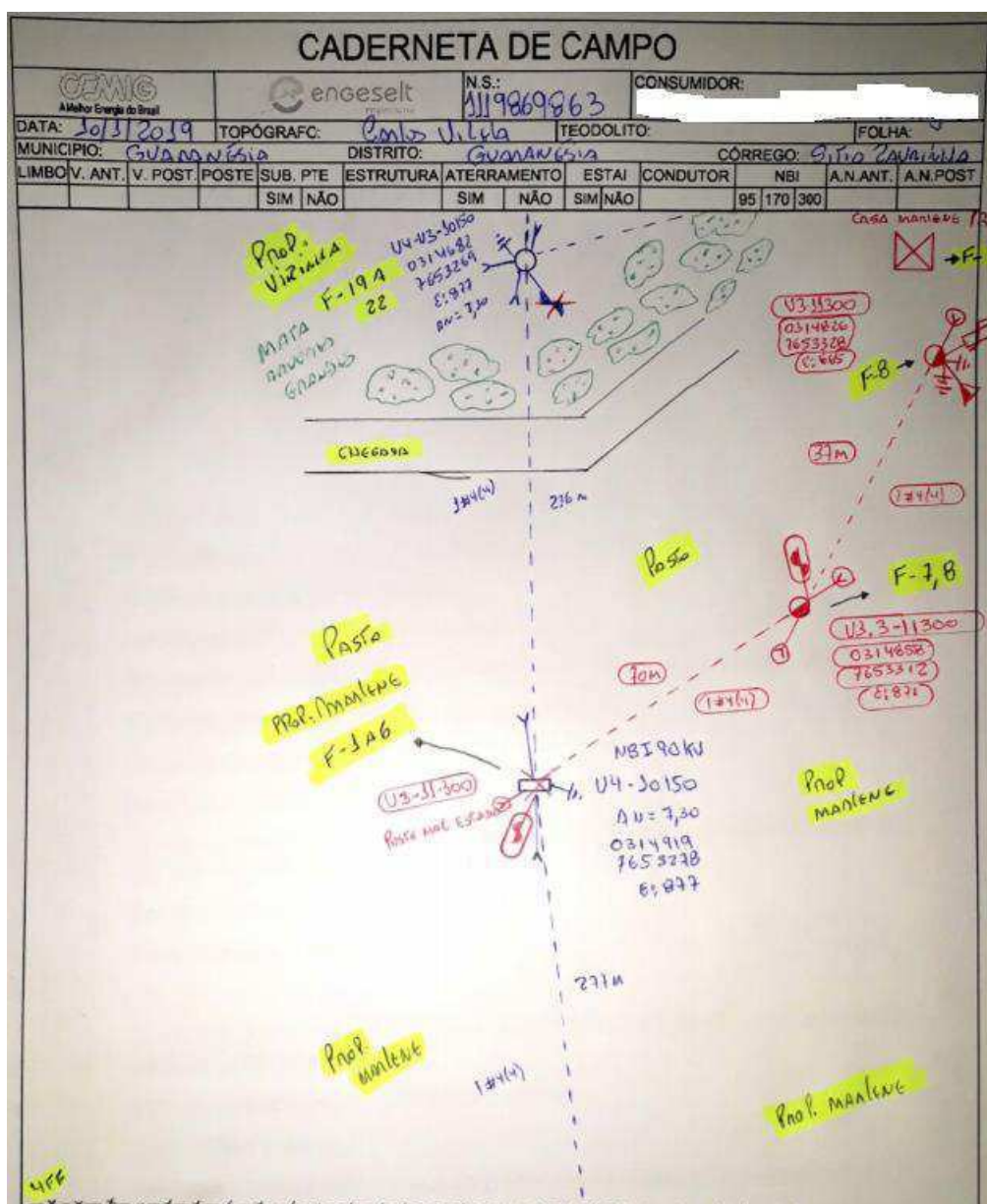
#### 4.2.2.4. Cálculo da Estrutura de Derivação

É um documento onde são mostrados os cálculos de esforço mecânico para a estrutura do poste de derivação, indicando se é necessário substituir o mesmo.

#### 4.2.2.5. Caderneta de Campo

É o croqui inicial do projeto que é desenhado pelos técnicos em campo, indicando possíveis localizações para os futuros postes e equipamentos a serem instalados, como mostrado na figura 43.

Figura 43: Croqui Desenhado por Técnico de Campo para a NS 1119869863



Fonte: CEMIG (2019)

#### 4.2.2.6. Relatório Fotográfico do Levantamento de Campo

É gerado um relatório com todas as fotos tiradas pelos técnicos de campo, a fim de mostrar postes existentes na proximidade, tal como a localização da propriedade do consumidor e algumas cargas especiais que possam existir no imóvel (motores, etc).

Figura 44: Foto do poste que será substituído para realização da derivação da rede



Fonte: CEMIG (2019)

Figura 45: Foto de transformador existente próximo à localização do cliente



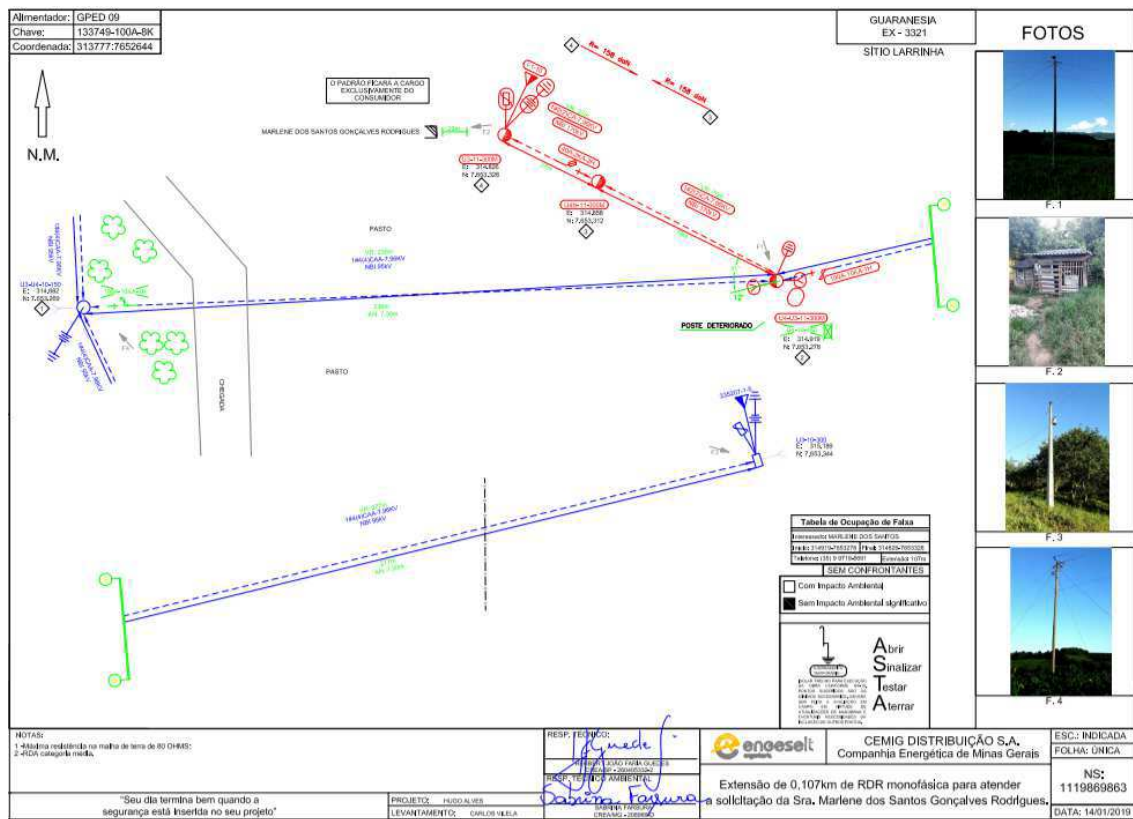
Fonte: CEMIG (2019)

### 4.2.3. PROJETO

De posse de todos os dados e documentos citados anteriormente, é realizado então o projeto da rede de distribuição para atender à solicitação do cliente.

O desenho é realizado pela Engeselt, no escritório em Minas Gerais, utilizando o software AutoCAD.

Figura 46: Projeto da NS 1119869863



Fonte: CEMIG (2019)

Podemos identificar no croqui da figura 46 os seguintes elementos:

- Rede de MT (média tensão) em linhas tracejadas;
- Rede de BT (baixa tensão ou neutro) em linhas contínuas;
- Rede existente em azul;
- Rede nova em vermelho.

#### 4.2.4. LIBERAÇÃO DE EXECUÇÃO

Aqui são listados documentos que seriam necessários para que a obra fosse liberada para execução, por exemplo, obras com impacto ambiental, entre outros.

Esta etapa não será detalhada, pois no exemplo utilizado, não foi necessária nenhuma documentação para liberação da obra.

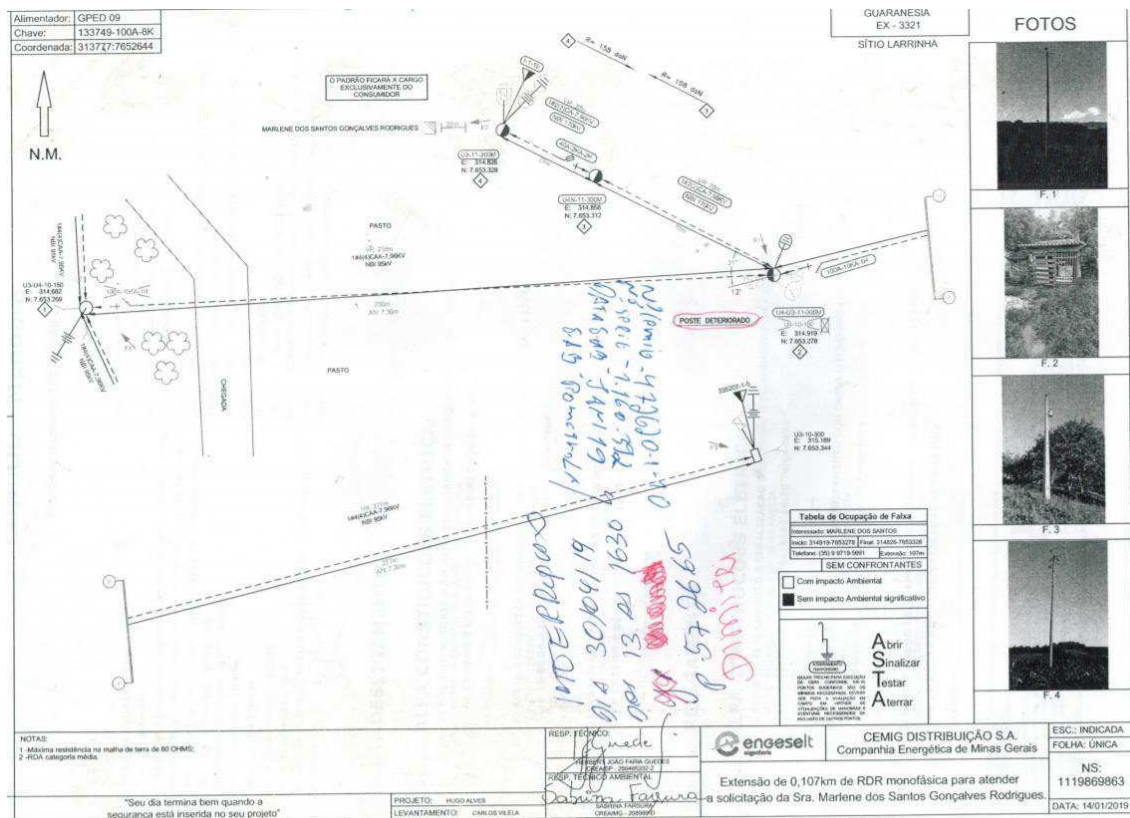
#### 4.2.5. EXECUÇÃO

Após a execução da obra, são gerados 04 (quatro) documentos importantes:

##### 4.2.5.1. Croqui corrigido

O croqui final, que reúne informações do croqui anterior com modificações que possam ter sido realizadas durante a execução, como mostrado na figura 47.

Figura 47: Croqui da NS 1119869863 com modificações após execução



Fonte: CEMIG (2019)



#### 4.2.5.2. Revisão de orçamento

Aqui é gerada a lista de material e mão de obra que realmente foi utilizada na obra, estabelecendo os custos reais do projeto. A figura 48 mostra o orçamento revisado da NS 1119869863.

Figura 48: Exemplo de orçamento final da obra com lista de serviços e material

TABELA 03 - FATORES BÁSICOS GLOBAIS DE CONSTRUÇÃO DE REDE DE DISTRIBUIÇÃO RURAL			
NS:1119869863			
FATORES BÁSICOS GLOBAIS DE RDR	US	Quant	Total
Instalação de 1 Km de RDR 1Ø cabo CAA 4 a 1/0 AWG	9,11	0,107	0,975
Instalação de derivação primária 1Ø, com troca de poste, com instalação de chave, pára-raios, etc.	1,89	1	1,890
Instalação de chave-fusível, uma peça.	0,05	1	0,050
Instalação de transformador monofásico com chave e pára-raios	0,47	1	0,470
Retirada de chave-fusível, uma peça.	0,02	1	0,020
<b>TOTAL</b>			<b>3,405</b>

ACERTO FISICO CONTABIL								
				FASE	NEUTRO	KG/KM	%	total
CABO CA2				107	107	0,092	1,05	20,6724
CABO CAA 21 MM2 (4)				0	0	0,086	1,05	0
CABO CAA 34MM2 (2)				0	0	0,136	1,05	0
FIO ALUMINIZADO 1N5				0	0	0,078	1,05	0
FIO ALUMINIZADO 1N5 ISOLADO				0	0	0,11	1,05	0
RAMAL 1X1X16+16MM2				0	0			0
RAMAL 2X1X16+16MM2				0	0			0
CABO 2X1X35+70MM2				0	0		1,05	0
CABO 2X1X70+70MM2				0	0		1,05	0
				0	0			
POSTES:	11-300	11-600	12-300	12-600	13-300	13-600	7-300	SUCATA
DT								1
MAD.	3							
CC								

EQUIPAMENTOS	POT/AMP.	INST.	RET.
		0	0
TRANSFORMADOR	10	1	0
TRANSFORMADOR		0	0
CHAVE FUSIVEL		1	1
CHAVE REPETIDORA		1	0
CHAVE LAMINA		0	0
CHAVE FACAS 630A		0	0
PARA RAIOS MT		1	0
PARA RAIOS BT		2	0
PADRÃO		0	0
MEDIDOR		0	0

Fonte: CEMIG (2019)

### 4.2.5.3. Resultado da vistoria

É mostrado se a obra foi aprovada na vistoria, e os diversos motivos que podem ter causado sua reprovação. Caso seja reprovada, modificações serão propostas na execução. É mostrado na figura 49 um modelo utilizado pela CEMIG para utilização durante a vistoria.

Figura 49: Modelo de documento de avaliação de vistoria

Ponto de Instalação:	Serviço Nº: 1119869863	Data do Pedido: 30 / 04 / 2019
APÓS VISTORIA EFETUADA NO PADRÃO DE ENTRADA DE ENERGIA DESSE IMÓVEL, CONSTATAMOS A(S) IRREGULARIDADE(S) ABAIXO ASSINALADA(S), A(S) QUAL(IS) SOLICITAMOS CORRIGIR:		
<b>Poste de Aço / Pontaleta / Muro / Mureta</b>	<b>Proteção</b>	
<input type="checkbox"/> R9 – Falta Tampão	<input type="checkbox"/> R23 – Disjuntor deverá ser no máximo ..... A	
<input type="checkbox"/> R45 – Instalar padrão no limite do terreno com a via pública	<input type="checkbox"/> R24 – Disjuntor danificado / reprovado no teste de continuidade	
<input type="checkbox"/> R65 – Padrão não resistiu ao teste esforço mecânico / falta concretagem Padrão Trifásico.	<input type="checkbox"/> R78 – Derivação da proteção geral incorreta	
<input type="checkbox"/> R74 – Construído em local perigoso	<input type="checkbox"/> R29 – Bitola / Condutor inadequado para aterramento	
<input type="checkbox"/> R81 – Fazer divisão física com o imóvel nº .....	<input type="checkbox"/> R30 – Falta aterramento / condutor de proteção das caixas	
<input type="checkbox"/> R83 – UC em situação de risco ou em faixa de servidão de LT, rodovia ou ferrovia	<input type="checkbox"/> R31 – Haste(s) de aterramento não padronizada(s)	
<input type="checkbox"/> R84 – UC em área de preservação ambiental	<input type="checkbox"/> R75 – Levantar o condutor de proteção até a caixa de passagem /Quadro de Distribuição Interno	
<b>Ramal de Ligação Aéreo</b>	<input type="checkbox"/> R80 – Falta(m) cava(s) de aterramento (250 x 250 x 500 mm) com de concreto ou ferro fundido	
<input type="checkbox"/> R8 – Altura em relação ao solo deverá ser de	<b>Eletrodutos</b>	
<input type="checkbox"/> R12 – Distância entre o poste da rede e o padrão superior a 30 m.	<input type="checkbox"/> R46 – Eletroduto PVC não rígido e rosqueável	
<input type="checkbox"/> R64 – Padrão instalado próximo à janela/sacada com risco de acesso de terceiros	<input type="checkbox"/> R47 – Falta(m) amarrações	
<input type="checkbox"/> R71 – Passará sobre terreno de terceiro(s) e/ou área construída	<input type="checkbox"/> R49 – Falta luva de emenda / bucha de acabamento do eletroduto	
<b>Ramal de Entrada / Saída</b>	<input type="checkbox"/> R50 – Falta calafetar extremidade do eletroduto/Falta cabeçote	
<input type="checkbox"/> R14 – Bitola condutor entrada/saída fora de padrão	<input type="checkbox"/> R51 – Falta numeração em eletroduto	
<input type="checkbox"/> R15 – Condutor neutro não identificado na cor azul de fabricação	<input type="checkbox"/> R60 – Entrada em parede sem a curva apropriada 45°	
<input type="checkbox"/> R16 – Isolamento dos condutores danificado	<input type="checkbox"/> R61 – Falta bucha na extremidade da curva 45°	
<input type="checkbox"/> R17 – Ramal subterrâneo - Isolamento dos condutores deve ser com camada dupla	<input type="checkbox"/> R73 – Existência de quinas vivas nos eletrodutos de aço	
<input type="checkbox"/> R18 – Inexistência / insuficiências dos condutores de entrada e saída	<b>Caixa de Inspeção</b>	
<input type="checkbox"/> R82 – Condutores Flexíveis - colocar terminais tubulares	<input type="checkbox"/> R53 – Caixa de inspeção do tipo incompatível, deverá ser do tipo.....	
<b>Caixa(s) de Medição, Proteção e/ou Derivação</b>	<input type="checkbox"/> R54 – Falta de dreno	
<input type="checkbox"/> R36 – Altura incorreta / Local impróprio - Perigoso	<input type="checkbox"/> R55 – Inexistência de aro com tampa articulada	
<input type="checkbox"/> R37 – Caixa não Padronizada pela CEMIG D	<input type="checkbox"/> R57 – Falta caixa de inspeção ao pé do poste / junto a divisa do imóvel	
<input type="checkbox"/> R38 – Falta dispositivo para lacrar		
<input type="checkbox"/> R41 – Falta de tampa		
<input type="checkbox"/> R42 – Padrão Agrupado - Falta identificação interna/externa	<b>Outras Irregularidades</b>	
	<input type="checkbox"/> R58 – Chumbar olhal para amarra a escada	
	<input type="checkbox"/> R72 – Falta ART de execução do projeto	
	<input type="checkbox"/> R87 – Usar materiais e equipamentos aprovados, listados no manual Consumidor nº 11	
	X R99 – Outras irregularidades – especificar abaixo:	

Fonte: CEMIG (2019)

#### 4.2.5.4. Comunicado de Comissionamento da Obra – CCO

Documento gerado pela empreiteira que realizou a obra e é enviado para a CEMIG informando que a mesma foi concluída, contendo as datas de início, comunicação da conclusão e término, além das matrículas dos equipamentos instalados e declaração de que a obra foi vistoriada pela empreiteira.

Figura 50: CCO da NS 1119869863

CEMIG		Classificação: Reservado		
COMUNICADO DE CONCLUSÃO DE OBRA				
Para:	CEMIG	EM/SO		
Eu,	na qualidade de representante da empresa			
	e responsável direto pela supervisão da obra:			
NS:	1119869863	<input checked="" type="checkbox"/> CEMIG	<input type="checkbox"/> PART	
Tipo de comunicado:	<input checked="" type="checkbox"/> 1ª Vistoria	<input type="checkbox"/> 2ª Vistoria	<input type="checkbox"/> 3ª Vistoria	
Local:	GUARANESIA			
<b>Obra Energizada:</b>	Sim <input checked="" type="checkbox"/>	Não <input type="checkbox"/>		
<b>Com alteração de Materiais:</b>	Sim <input type="checkbox"/>	Não <input checked="" type="checkbox"/>		
<b>Com Alteração de Construção:</b>	Sim <input type="checkbox"/>	Não <input checked="" type="checkbox"/>		
<b>Com alteração de Mão-de-Obra:</b>	Sim <input type="checkbox"/>	Não <input checked="" type="checkbox"/>		
Data de Início	30/04/2019	Data de comunicação da conclusão	06/05/2019	
		Data de Término	30/04/2019	
Nº Alicates de compressão		Dinamômetros de Rede:	Dinamômetro de Padrão:	
5193				
5193				
TRANSFORMADOR/EQUIPAMENTOS:				
Nº Patrimônio:	Fase:	Potência:	Fabricante:	Nº Série:
472620	1	10	ROMAGNOLLE	1.160.392

Venho comunicar oficialmente à CEMIG, a conclusão da obra acima citada. Informo ainda, ter feito uma inspeção técnica na obra e que a mesma foi construída em observância às normas e projetos técnicos fornecidos/aprovados por esse órgão de distribuição. Assim sendo, solicitamos a vistoria técnica da mesma.

Fonte: CEMIG (2019)

#### 4.2.6. ATUALIZAÇÃO DE CADASTRO

Esta etapa é realizada em diversos escritórios da Engeselt, mas focaremos nas atividades realizadas pelo estagiário no escritório de Campina Grande.

A atualização é realizada através de duas medidas no sistema SAP:

- 0609: Atualização do Gemini
- 0614: Atualização Atlantis

No escritório de Campina Grande, é realizada apenas a atualização no Atlantis, sendo o Gemini utilizado apenas como fonte de consulta.

A atualização no Atlantis segue um modelo de máquina de estados, com diversas etapas desde a criação do desenho até a sua publicação na base atualizada. Estas etapas serão explicadas de forma sucinta a seguir:

- Novo Projeto As-Built: assim que o usuário cria o desenho da NS na interface do Atlantis, este status é assumido, mas ainda não permitindo a realização do desenho.
- Em As-Built: Esta etapa é onde o projeto é desenhado, utilizando as diversas ferramentas de design encontradas na interface do Atlantis. Após finalizado o desenho, o projeto é enviado para a fila, onde o Atlantis verificará automaticamente possíveis erros no desenho.
- Etapa intermediária QA/QC (*Quality assurance/Quality Control*): após o projeto sair da fila, existem duas opções:
  - O projeto continua em As-Built, significando que existem erros de desenho, como erros de preenchimento de informações, conexões erradas, número de fases diferentes, entre outros.
  - O projeto passa para a próxima etapa, As-Built Validado.
- As-Built Validado significa que o desenho não possui erros em QA/QC, possibilitando sua transição para a próxima etapa;
- Atualização G-DIS Operação: o desenho só pode ser transitado para esta etapa quando está em As-Built Validado. Nesta etapa, o sistema verifica automaticamente se os dados do desenho estão de acordo com os dados cadastrados no sistema interno da CEMIG.

- Atualização SAP ERP: Após verificação do sistema (que geralmente dura de 1 a 2 dias), o projeto passa para esta etapa, onde será feita a integração do Atlantis com o SAP ERP através da conciliação físico-contábil. Nesta etapa, realizada no sistema SAP através do código de transação ZCO008, é verificado se todo o material contabilizado no desenho é o mesmo que foi anteriormente previsto para a lista de material da obra.

Na etapa de conciliação físico-contábil, dois erros podem ocorrer:

- No desenho foram utilizados materiais diferentes, ou em quantidades diferentes do que estava designado na lista de material cadastrada no SAP e associada ao projeto. Caso isto ocorra, o projeto será reprovado e voltará ao status As-Built Validado, onde o técnico responsável pela atualização deverá realizar a correção do projeto.
- A lista de material cadastrada no SAP e associada ao projeto contém erros (diverge do croqui e do orçamento revisado). Neste caso, é comunicado à CEMIG esta ocorrência e é aguardado a correção da lista de material no sistema.

A figura 51 mostra a etapa de conciliação para a NS 1119869863 realizada no SAP, e podemos observar os materiais que foram aprovados ou não.

Figura 51: Conciliação físico-contábil da NS 1119869863

Caractere 1	Nota	Tipo de instalação	No. ocorrências	US	Material	Tipo d	Quantidade	Unid. medida básica	Tipo de Unidade de Cadastro - TUC	Quantidade	Unid. medida básica	QTD. GIS_CONV	Unid. medida básica	Mensagem
000	1119869863	41	0				0,000		160	1,000	PEC	0,000		Não existe ECC / existe GIS.
000	1119869863	41	1	83347	293316	160	1,000	PEC		0,000		0,000		Existe ECC / não existe GIS.
000	1119869863	41	1		220475	190	20,700	KG	190	214,000	M	19,859	KG	Conciliado.
000	1119869863	41	1		208074	255	3,000	PEC	255	3,000	PEC	0,000		Conciliado.
000	1119869863	41	1		245779	565	1,000	PEC	565	1,000	PEC	0,000		Conciliado.

Fonte: CEMIG (2019)

É possível notar que alguns itens foram reprovados. Neste exemplo, o SAP indica duas ocorrências:

- Na primeira linha que mostra a reprovação, foi inserido um material do Tipo de Unidade de Cadastro número 160 (que representa chaves), que não existe na lista de material, mas foi inserido no Atlantis.

- Na segunda linha que mostra a reprovação, é mostrado o Tipo de Unidade de Cadastro (160 – Chave) e o código do material 293316 (Chave fusível religadora de 40A).

É então feita a verificação do croqui para ter certeza que de que a chave a ser inserida é realmente do material indicado, e caso não seja, é realizada a correção no desenho. Quando o material inserido na atualização está em conformidade com o material solicitado no croqui da execução (figura 47), é solicitado à CEMIG a correção da lista de material que consta no SAP.

A NS é então transitada novamente entre todas as etapas até que chegue novamente na etapa de Atualização SAP ERP, onde deverá ser feita uma nova conciliação a fim de verificar novamente possíveis erros.

Caso exista conciliação físico-contábil sem problemas, a NS passa para as duas etapas finais, realizadas pela CEMIG:

- Em publicação: existe uma fila de publicações que é controlada pela CEMIG e que pode possuir prioridades de publicação (podendo ser solicitado pela própria Engeselt).
- Projeto finalizado: aqui, o projeto já está publicado na base do Atlantis.

#### 4.2.7. CAPITALIZAÇÃO

Esta etapa final citada no GEDEX é realizada pela CEMIG para cada NS e é responsável pela verificação de todas as etapas anteriores e se todas as medidas referentes à cada NS foram fechadas no sistema SAP ERP.

É então contabilizado a participação de cada empreiteira contratada em cada etapa e solicitado a liberação de pagamento.

## 5. CONCLUSÃO

O estágio curricular é de fundamental importância para o crescimento profissional, com o objetivo de proporcionar uma aproximação real entre o aluno e o mercado de trabalho, realizando a conexão entre a teoria vista na universidade e a prática do dia-a-dia, além do ambiente corporativo e organizacional de uma empresa. Também foi de grande importância perceber a qualidade do curso de Engenharia Elétrica da UFCG na questão de preparar os alunos para agir diante de qualquer situação no ambiente profissional.

Neste relatório foram expostas as atividades desenvolvidas, desde a familiarização com as normas que regem os projetos de distribuição, assim como as normas que regem projetos elétricos residenciais e prediais, possibilitando uma visão mais ampla sobre a área. As disciplinas que foram essenciais para as atividades desenvolvidas por este estágio foram: Instalações Elétricas, Sistemas Elétricos, e também disciplinas da ênfase eletrotécnica, todas relacionadas desde a geração até a distribuição.

O estágio na empresa Engeselt, foi muito importante para o crescimento profissional e pessoal do, além de proporcionar um contato direto com o dia a dia da área de distribuição de energia elétrica, lidando com projetos em escritório, sendo exigido um bom relacionamento de trabalho, por se tratar de trabalho em equipe, além das habilidades de comunicação, tanto para enviar e-mails aos responsáveis da CEMIG, informando possíveis erros, quanto entre a equipe, facilitando o fluxo de trabalho.

Através da atuação do aluno no processo de atualização da base cadastral da CEMIG, aliado ao estudo das normas técnicas e do processo de realização de obras da empresa utilizando o sistema SAP, foi possível desenvolver capacidades técnicas para a elaboração e execução de projetos elétricos para redes de distribuição, além de conhecimentos a respeito do ambiente organizacional da empresa, desde a distribuição de tarefas até a comunicação entre a Engeselt e a CEMIG.

Portanto, refiro-me lisonjeado a esse tempo de estágio. A oportunidade de pôr em prática todos os conhecimentos adquiridos no âmbito da universidade, assim como de aprender com excelentes profissionais foi uma etapa ímpar na minha carreira.

## REFERÊNCIAS

- [1] CEMIG. **Instalações Básicas de Redes de Distribuição Aéreas Rurais – ND 2.2.** Disponível em: [http://www.cemig.com.br/pt-br/atendimento/Documents/nd\\_2\\_2.pdf](http://www.cemig.com.br/pt-br/atendimento/Documents/nd_2_2.pdf). Acesso em: Julho de 2019.
- [2] CEMIG. **Instalações Básicas de Redes de Distribuição Aéreas Isoladas – ND 2.7.** Disponível em: [http://www.cemig.com.br/pt-br/atendimento/Clientes/Documents/nd\\_2\\_7.pdf](http://www.cemig.com.br/pt-br/atendimento/Clientes/Documents/nd_2_7.pdf). Acesso em: Julho de 2019.
- [3] CEMIG. **Instalações Básicas de Redes de Distribuição Compactas – ND 2.9.** Disponível em: [http://www.cemig.com.br/pt-br/atendimento/Clientes/Documents/Normas%20T%C3%A9cnicas/ND\\_2-9-Instalacoes\\_Basicas\\_RD\\_Compactas.pdf](http://www.cemig.com.br/pt-br/atendimento/Clientes/Documents/Normas%20T%C3%A9cnicas/ND_2-9-Instalacoes_Basicas_RD_Compactas.pdf). Acesso em: Julho de 2019.
- [4] CEMIG. **Sistemas de Acesso Remoto.** Disponível em: <https://sistemasdeacessoremoto.cemig.com.br/>. Acesso em: Junho de 2019
- [5] ENGESELT ENGENHARIA E SERVIÇOS LTDA. Disponível em: <http://www.engeselt.com.br/>. Acesso em: Junho de 2019.
- [6] GENERAL ELECTRIC. *Smallworld and Google Maps Integration.* Disponível em: [https://www.gegridsolutions.com/geospatial/catalog/smallworld\\_google.htm](https://www.gegridsolutions.com/geospatial/catalog/smallworld_google.htm). Acesso em : Julho de 2019.



