



CURSO DE GRADUAÇÃO EM ENGENHARIA ELÉTRICA



Universidade Federal
de Campina Grande

WANESSA DE FÁTIMA BARROS MEDEIROS



Centro de Engenharia
Elétrica e Informática

RELATÓRIO DE ESTÁGIO INTEGRADO
ENGESELT ENGENHARIA E SERVIÇOS LTDA



Departamento de
Engenharia Elétrica



Campina Grande
2019

WANESSA DE FÁTIMA BARROS MEDEIROS

RELATÓRIO DE ESTÁGIO INTEGRADO

*Relatório de Estágio Integrado submetido à
Coordenação do Curso de Engenharia Elétrica
da Universidade Federal de Campina Grande
como parte dos requisitos necessários para a
obtenção do grau de Bacharel em Ciências no
Domínio da Engenharia Elétrica.*

Área de Concentração: Eletrotécnica

Orientador:

Professor Leimar de Oliveira, D. Sc.

Campina Grande
2019

WANESSA DE FÁTIMA BARROS MEDEIROS

RELATÓRIO DE ESTÁGIO INTEGRADO

*Relatório de Estágio Integrado submetido à
Coordenação do Curso de Engenharia Elétrica
da Universidade Federal de Campina Grande
como parte dos requisitos necessários para a
obtenção do grau de Bacharel em Ciências no
Domínio da Engenharia Elétrica.*

Área de Concentração: Eletrotécnica

Aprovado em / /

Professor Roberto Silva de Siqueira
Universidade Federal de Campina Grande
Avaliador

Professor Leimar de Oliveira, D. Sc.
Universidade Federal de Campina Grande
Orientador, UFCG

Aos meus pais, sem os quais jamais teria superado as dificuldades ao longo do caminho até aqui.

AGRADECIMENTOS

Agradeço imensamente a todos que me estenderam a mão ao longo desses anos, sobretudo aos meus pais, Walter e Vitória, por nunca medirem esforços para que eu alcançasse meus objetivos e por serem minha fonte de amor e motivação diária, mesmo a alguns quilômetros de distância.

Agradeço também aos meus irmãos, Neto, Viviane e Vivian, os quais tiveram fundamental importância na caminhada até aqui, cada um a sua maneira, sendo os melhores exemplos de luta e de determinação que tenho nos meus dias. Amo vocês.

Devo agradecer também à minha família como um todo, especialmente aos meus tios Ronnie e Cícero, tidos também como pais, por sempre se preocuparem comigo, torcendo verdadeiramente por cada passo meu.

Às minhas primas, com as quais dividi apartamento, angústias e tudo até aqui, minha eterna gratidão.

Aos amigos que reconheci ao longo da vida, na universidade e por onde mais eu andei, agradeço pelo carinho que têm por mim e por toda a torcida pela minha felicidade no que quer que eu faça.

Gostaria de agradecer também ao estimado professor Leimar de Oliveira que, além da orientação acadêmica, me proporcionou reflexões e muitas risadas em meio à tensão de final de curso.

Por fim, agradeço a todos que compõem a família Engeselt de Campina Grande, tanto pelo conhecimento compartilhado quanto pelas amizades que foram estabelecidas no decorrer dos dias.

A todos que me desejaram êxito nesta jornada, meus mais sinceros agradecimentos.

“Um mar de rosas – não se esqueça – é também um mar de espinhos.”

O Grande Rei

RESUMO

O presente relatório trata das atividades desenvolvidas pela aluna Wanessa de Fátima Barros Medeiros na disciplina de Estágio Integrado do curso de Engenharia Elétrica da UFCG. O estágio ocorreu na empresa Engeselt Engenharia e Serviços LTDA, entre os dias 05 de agosto de 2019 e 29 de novembro do mesmo ano, com carga horária de 40 horas semanais, totalizando ao longo do período de vigência 668 horas de estágio. Algumas atribuições da estagiária foram a atualização cadastral de ativos na base de dados da CEMIG através do *software* Atlantis, o controle de qualidade dos projetos desenvolvidos pelos técnicos de campo e também a atuação em um processo denominado de Conciliação Físico-Contábil, necessário à finalização do projeto das notas de serviço. A realização do estágio foi de considerável importância profissional e pessoal para a estudante de Engenharia Elétrica, que pôde não só verificar conhecimentos adquiridos durante a graduação, como também desenvolver mais noções acerca de redes de distribuição.

Palavras-chave: Engeselt; CEMIG; Controle de Qualidade; Redes de Distribuição.

ABSTRACT

This report deals with the activities developed by student Wanessa de Fátima Barros Medeiros in the Integrated Internship of the Electrical Engineering course at UFCG. The internship took place at Engeselt Engenharia e Serviços LTDA, between August 5, 2019 and November 29 of the same year, with a workload of 40 hours per week, totaling 668 hours of internship over the period. Some of the trainee's attributions were the updating of assets in CEMIG's database through Atlantis software, the quality control of projects developed by field technicians and also the performance in a process called Physical-Accounting Conciliation, necessary to finalize the service notification project. The internship was of considerable professional and personal importance for the student of Electrical Engineering, who could not only verify the knowledge acquired during the undergraduation course, but also develop more notions about distribution networks.

Keywords: Engeselt; CEMIG; Quality control; Distribution Networks.

LISTA DE ILUSTRAÇÕES

Figura 1 – Mapa de atuação da Engeselt.	15
Figura 2 – Linha do tempo da Engeselt.	16
Figura 3 – Estruturas convencionais trifásicas.	19
Figura 4 - Estruturas convencionais monofásicas.	20
Figura 5 - Espaçador losangular trifásico.	20
Figura 6 – Separador vertical trifásico.	20
Figura 7 – Estruturas básicas em redes de distribuição compactas trifásicas.	21
Figura 8 - Estrutura geral de um GIS.	23
Figura 9- Interface inicial do Gemini.	24
Figura 10– Interface inicial do Atlantis.	25
Figura 11 – SAP ERP.	26
Figura 12 - Etapas de uma NS no GEDEX.	27
Figura 13– Concepção da Nota de Serviço.	28
Figura 14 - Área a ser atendida.	29
Figura 15 – Ponto de derivação para a extensão de rede.	29
Figura 16 - Croqui desenhado pelo técnico de campo.	30
Figura 17– Projeto em AutoCad.	31
Figura 18 - Transformador instalado.	32
Figura 19 – Ponto 3: Poste com transformador instalado.	32
Figura 20 – Erros QA/QC.	35
Figura 21 - Diagrama de transição de estados.	35
Figura 22 – Desenho da NS 1124215583 no Atlantis.	36
Figura 23 - Medida 0915 e ação de conciliação.	37
Figura 24– Material da ordem principal da NS 1124215583.	37
Figura 25 – Conciliação de componentes físicos/ contábeis no ZCO.	38
Figura 26 – NS não conciliada no ZCO.	39
Figura 27 – Divergência de material com cabo de ramal.	41
Figura 28 – Delimitação de áreas urbana e rural no Atlantis.	42
Figura 29 – Ordens na MB25 para verificação de pendências.	43
Figura 30 – Ação de conciliação físico/ contábil concluída.	44

LISTA DE ABREVIATURAS E SIGLAS

AWG	<i>American Wire Gauge</i>
BT	Rede de Distribuição de Baixa Tensão
CA	Cabo de Alumínio
CAA	Cabo de Alumínio com Alma
CEMIG	Companhia Energética de Minas Gerais
EO	<i>Smallworld Electric Office</i>
ERP	<i>Enterprise Resource Planning</i>
G-DIS	Sistema de Gestão da Distribuição de Energia
GE	<i>General Eletric</i>
GIS	<i>Geographic Information System</i>
GPS	<i>Global Positioning System</i>
MT	Rede de Distribuição de Média Tensão
ND	Norma de Distribuição
NS	Nota de Serviço
SAP	Sistemas, Aplicativos e Produtos para Processamento de Dados
UFCG	Universidade Federal de Campina Grande

SUMÁRIO

1	Introdução.....	13
1.1	Objetivos.....	14
1.2	Estrutura do trabalho.....	14
2	A Empresa.....	15
3	Fundamentação teórica.....	17
3.1	Normas de Distribuição – CEMIG.....	18
3.1.1	Rede primária.....	18
3.1.2	Rede secundária.....	22
3.1.3	Outros.....	22
3.2	Ferramentas computacionais.....	22
3.2.1	Sistema de Informações Geográficas.....	22
3.2.2	Gemini.....	23
3.2.3	Atlantis.....	24
3.2.4	SAP ERP.....	25
4	Atividades desenvolvidas.....	26
4.1	Considerações iniciais.....	27
4.1.1	Recepção e triagem.....	27
4.1.2	Croqui.....	28
4.1.3	Levantamento de campo.....	28
4.1.4	Projeto em AutoCad.....	31
4.1.5	Orçamento e execução.....	31
4.2	Atualização da base de dados.....	33
4.3	Conciliação Físico-Contábil.....	36
4.3.1	Material divergente.....	38
4.3.2	Erro no desenho.....	39
4.3.2.1	Erro de lista.....	40
4.3.2.2	Alteração no croqui.....	40
4.3.2.3	Classificação inadequada UC/COM.....	40
4.3.2.4	Reclassificação de material.....	41
4.3.2.5	TI divergente.....	41
4.3.2.5.1	Reclassificação MDBT.....	42
4.3.3	Pendências de material.....	43
5	Considerações finais.....	44
	Referências.....	46
	APÊNDICE A.....	47
	APÊNDICE B.....	49

1 INTRODUÇÃO

O presente relatório trata das atividades e experiências desenvolvidas pela aluna Wanessa de Fátima Barros Medeiros, referentes à disciplina de Estágio Integrado, do curso de Engenharia Elétrica da Universidade Federal de Campina Grande (UFCG). O estágio foi realizado na empresa Engeselt Engenharia e Serviços LTDA, na cidade de Campina Grande - PB, no período de 05 de agosto de 2019 a 29 de novembro do mesmo ano.

A disciplina de Estágio Integrado, importante componente curricular do curso de Engenharia Elétrica – UFCG, promove possibilidades de o aluno colocar em prática conhecimentos adquiridos ao longo da graduação e também possibilita experiências profissionais e interpessoais de grande valor ao estudante. Este componente curricular possui carga horária mínima de 660 horas. A realização do estágio da qual trata este relatório correspondeu a uma carga horária total de 680 horas, as quais foram distribuídas em 40 horas semanais ao longo do período vigente.

As atividades desenvolvidas pela estagiária foram efetuadas no Departamento Técnico da Regional Centro da Engeselt, em Campina Grande - PB, sob a supervisão do responsável técnico Nelson Calixto Ferreira e sob a orientação do professor Leimar de Oliveira, do Departamento de Engenharia Elétrica da UFCG. Na Regional Centro, são divididas equipes e atividades em Projeto Energisa (Paraíba e Borborema) e Projeto CEMIG. A atuação por parte da estagiária ocorreu no Projeto CEMIG.

Dentre as atribuições concedidas à estagiária, pode-se citar a atualização da base de dados da Companhia Energética de Minas Gerais (CEMIG), o controle de qualidade dos projetos de rede de distribuição urbana e rural pelos técnicos de campo, além da atuação no âmbito de um processo denominado de Conciliação Físico/ Contábil, que trata do material relacionado à execução das obras.

1.1 OBJETIVOS

Por meio do Estágio Integrado, cumprem-se as exigências referentes ao componente curricular obrigatório denominado de Estágio Curricular, sem o qual o estudante de Engenharia Elétrica é impossibilitado de concluir a graduação. O objetivo deste componente curricular é proporcionar ao aluno experiências nas quais ele possa desenvolver habilidades e consolidar conhecimentos adquiridos ao longo da graduação, tornando-o mais próximo do mercado de trabalho.

O presente relatório tem o objetivo de apresentar as atividades e experiências desenvolvidas pela estudante no cenário proporcionado pelo estágio na Engeselt Engenharia e Serviços LTDA.

1.2 ESTRUTURA DO TRABALHO

O presente trabalho estrutura-se da seguinte forma:

No Capítulo 1, são apresentadas informações introdutórias acerca da realização do estágio na Engeselt Engenharia e Serviços LTDA.

No Capítulo 2, são apresentadas informações sobre a referida empresa, no sentido de contextualizar as atividades desenvolvidas.

No Capítulo 3, são apresentados conceitos no tocante aos sistemas de distribuição, além de serem apontadas as normas utilizadas pela CEMIG. São também expostos os *softwares* usados na prestação dos serviços pela empresa.

No Capítulo 4, são feitas as considerações acerca das atividades desenvolvidas ao longo do estágio.

No Capítulo 5, são feitas as considerações finais relativas ao estágio como um todo, ressaltando pontos positivos e apontando possíveis melhoramentos.

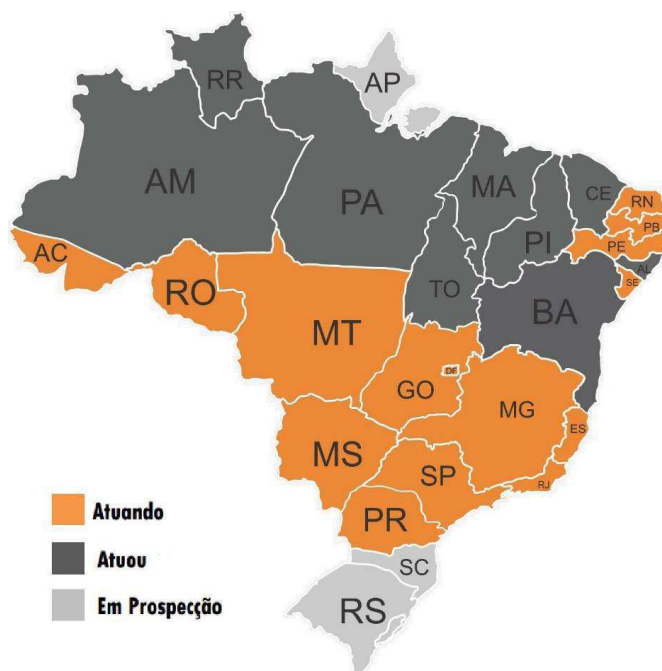
2 A EMPRESA

A Engeselt Engenharia e Serviços LTDA teve sua criação em 22 de abril de 2008, resultado de uma sociedade entre o engenheiro eletricitista Hebert Farias Guedes, o engenheiro civil Hamilton Isaias de Brito e o administrador Luis Claudio Pinto. A empresa foi fundada na cidade de João Pessoa – PB, onde está localizada a sede.

Inicialmente, à época de sua fundação, a empresa contava com algo em torno de 40 funcionários; atualmente, este número aumentou para algo em torno de 1000 colaboradores, em áreas de formação tais como Engenharia Elétrica, Engenharia Civil, Tecnologia e Sistema da Informação, Gestão de Projetos, Topografia, Gestão da Qualidade, Edificações, Eletrotécnica, Segurança do Trabalho, dentre outras.

Em relativamente pouco tempo, a empresa passou a atuar em vários estados da federação. No ano de 2009, fechou contrato com a distribuidora Centrais Elétricas do Pará (CELPA). Entre os anos de 2010 e 2011, a empresa passou a atuar sobre os estados do Paraná, Piauí, Rondônia e Roraima e Amazonas. Em 2012 houve contratação da empresa por parte da Energisa Sergipe e, no ano posterior, por parte da Energisa Minas Gerais e pela Companhia Energética de Brasília (CEB). Em 2014, foi a vez do Rio de Janeiro. Na Figura 1, tem-se o mapa de atuação da empresa atualmente.

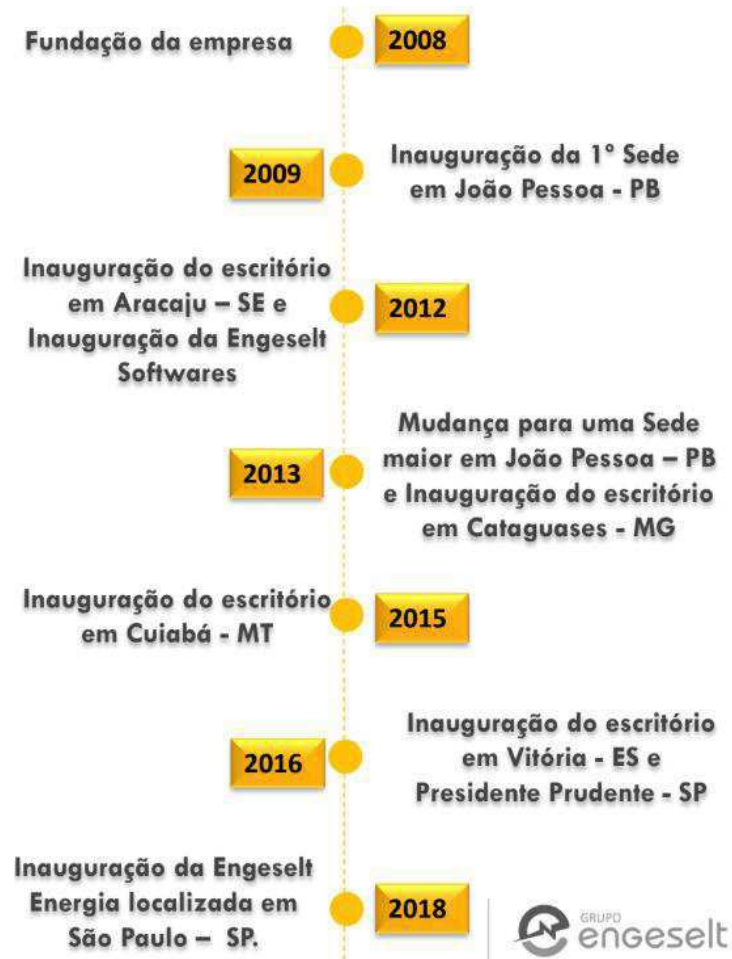
Figura 1 – Mapa de atuação da engeselt.



Fonte: ENGESELT, 2019.

Observa-se que a Engeselt somente não atuou nos estados do Rio Grande do Sul, Santa Catarina e Amapá, os quais estão em prospecção. A linha do tempo da Engeselt está ilustrada na Figura 2.

Figura 2 – Linha do tempo da Engeselt.



Fonte: ENGESELT, 2019.

A Engeselt presta serviços nos setores de Engenharia Elétrica, Telecomunicações, Topografia, Construção Civil e Arquitetura, a saber:

- Em Engenharia Elétrica:
 - Fiscalização de obras elétricas;
 - Levantamento, cadastro e projetos de iluminação pública;
 - Levantamento, cadastro e projeto em redes de distribuição aéreas e subterrâneas;
 - Levantamento, cadastro e projeto de subestações;
 - Projetos de linhas de distribuição e transmissão;

- Projetos elétricos residenciais e prediais.
- Em Telecomunicações:
 - Levantamento, cadastro e projetos de cabeamento com fibra óptica;
 - Projetos de adequação de redes.
- Em Topografia:
 - Levantamento topográfico e georreferenciamento.
- Na Construção civil:
 - Projeto de instalação de prevenção e combate a incêndio;
 - Projetos de instalações telefônicas, dados e som;
 - Projetos e instalação de automação residencial;
 - Projetos e instalação de climatização;
 - Projetos e instalação de sistema de gás;
 - Projetos e instalações hidrossanitárias.
- Na Arquitetura:
 - Layout e ambientação;
 - Paisagismo;
 - Projeto legal e executivo;
 - Projetos para iluminação de ambientes.

No que se refere à área de atuação em Engenharia Elétrica, a Engeselt fornece mão de obra para acompanhar a execução de projetos de distribuição e de transmissão, elabora projetos de iluminação pública e de eficiência energética, além de realizar projetos de redes de distribuição e linhas de transmissão. A empresa atua também no setor de projetos elétricos prediais e residenciais e na incorporação de redes particulares pelas concessionárias de energia elétrica.

3 FUNDAMENTAÇÃO TEÓRICA

O conhecimento teórico necessário à realização do estágio na Engeselt envolveu aspectos gerais de redes de distribuição e também normas utilizadas pela CEMIG, as quais estabelecem padrões a serem seguidos nos projetos sob a área de concessão da referida distribuidora. Além disso, foi preciso conhecer as ferramentas de trabalho, os

softwares utilizados pela empresa. Algumas considerações nesse sentido são apresentadas a seguir.

3.1 NORMAS DE DISTRIBUIÇÃO – CEMIG

Todas as normas de distribuição da concessionária têm sua relevância e aplicabilidade. No que diz respeito às atividades desenvolvidas no âmbito do estágio, no setor de projetos de distribuição, foram mais expressivas as seguintes normas:

- ND-2.2 – Instalações Básicas de Redes de Distribuição Aéreas Rurais;
- ND-2.7 - Instalações Básicas de Redes de Distribuição Aéreas Isoladas;
- ND-2.9 - Instalações Básicas de Redes de Distribuição Compactas;
- ND-3.1 - Projetos de Redes de Distribuição Aéreas Urbanas.

Os projetos de extensão, de reforma ou reforço de rede são norteados de modo geral por essas normas, as quais estabelecem desde o tipo de estrutura a ser utilizada nos postes até os elos fusíveis para transformadores. A seguir, são apresentadas algumas padronizações estabelecidas por essas normas.

3.1.1 REDE PRIMÁRIA

As redes primárias ou redes de média tensão (MT) podem ser compactas, isoladas ou convencionais.

- Compacta: utiliza um cabo mensageiro de aço 9,5 mm para a sustentação do(s) cabo(s) fase(s) coberto(s) por meio de espaçadores poliméricos, instalados em intervalos regulares;
- Isolada: utiliza três condutores isolados, blindados, e espinados em torno de um cabo mensageiro de aço 9,5mm de sustentação;
- Convencional: utiliza cabos de alumínio nus sobre cruzetas de madeira, fibra ou plástico e isoladores de porcelana ou vidro.

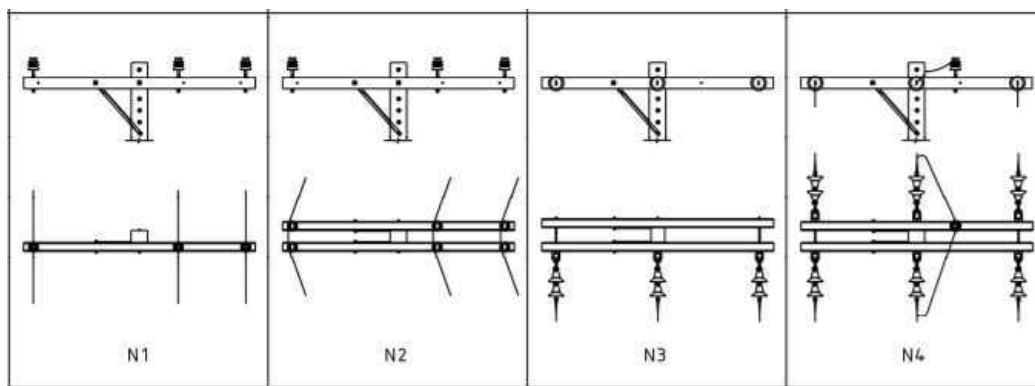
As redes primárias compactas são normalmente adotadas tanto em projetos de extensão de rede quanto em projetos de reforma ou reforço da mesma. As redes isoladas são obrigatórias em trechos muito arborizados ou em alimentadores para os quais o nível de confiabilidade seja elevado. Além disso, podem ser empregadas em situações

de estruturas congestionadas, saídas de subestações, etc. Quanto às redes convencionais, essa modalidade não deve ser construída em área urbana.

Os cabos são suportados por estruturas também definidas nas normas. Para as redes convencionais, por exemplo, têm-se as configurações trifásicas e monofásicas indicadas nas figuras 3 e 4, respectivamente.

- Estruturas trifásicas convencionais
 - N1 – Estrutura passante, com ângulos menores que 6° ;
 - N2 – Estrutura usada em angulação, usada em ângulos ou em fim de linha de condutores CA 2AWG;
 - N3 – Estrutura utilizada em derivações ou fim de linha;
 - N4 – Estrutura de amarração para ângulos de até 60° ou para mudanças na bitola dos cabos.

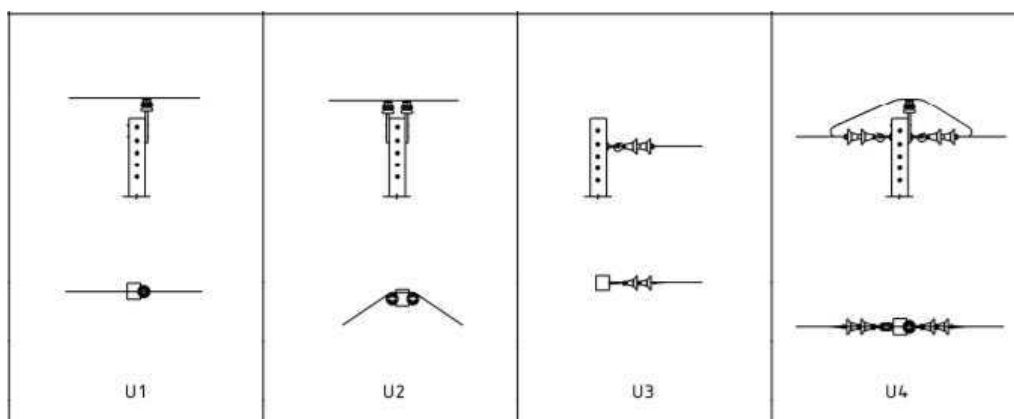
Figura 3 – Estruturas convencionais trifásicas.



Fonte: CEMIG, 2019.

- Estruturas monofásicas convencionais
 - U1 - Estrutura passante, com ângulos menores que 6° ;
 - U2 - Estrutura em angulação, usadas em ângulos ou fim de linha para condutores do tipo CA 2AWG;
 - U3 - Estruturas para angulação de até 90° , utilizadas em derivações ou fim de rede;
 - U4 - Estrutura de amarração, para ângulos de até 60° e em mudança de bitola, para redes monofásicas.

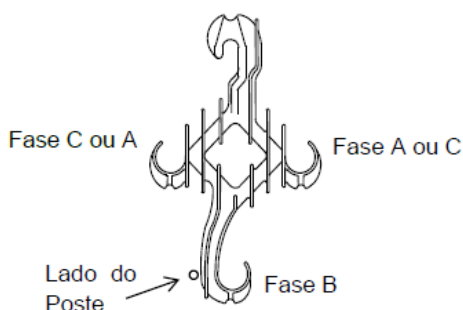
Figura 4 - Estruturas convencionais monofásicas.



Fonte: CEMIG, 2019.

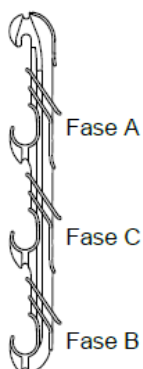
Por sua vez, tratando-se de redes trifásicas compactas, têm-se estruturas como CE1, CE2, CE3 e CE4. A nomenclatura das estruturas básicas "CE" deriva da designação "compacta em espaçadores", seguindo de forma análoga os índices das estruturas das redes convencionais. Detalhes dessas estruturas podem ser vistos na figura 7. As figuras 5 e 6 apresentam o espaçador losangular e o separador vertical, componentes utilizados nas redes compactas de distribuição.

Figura 5 - Espaçador losangular trifásico.



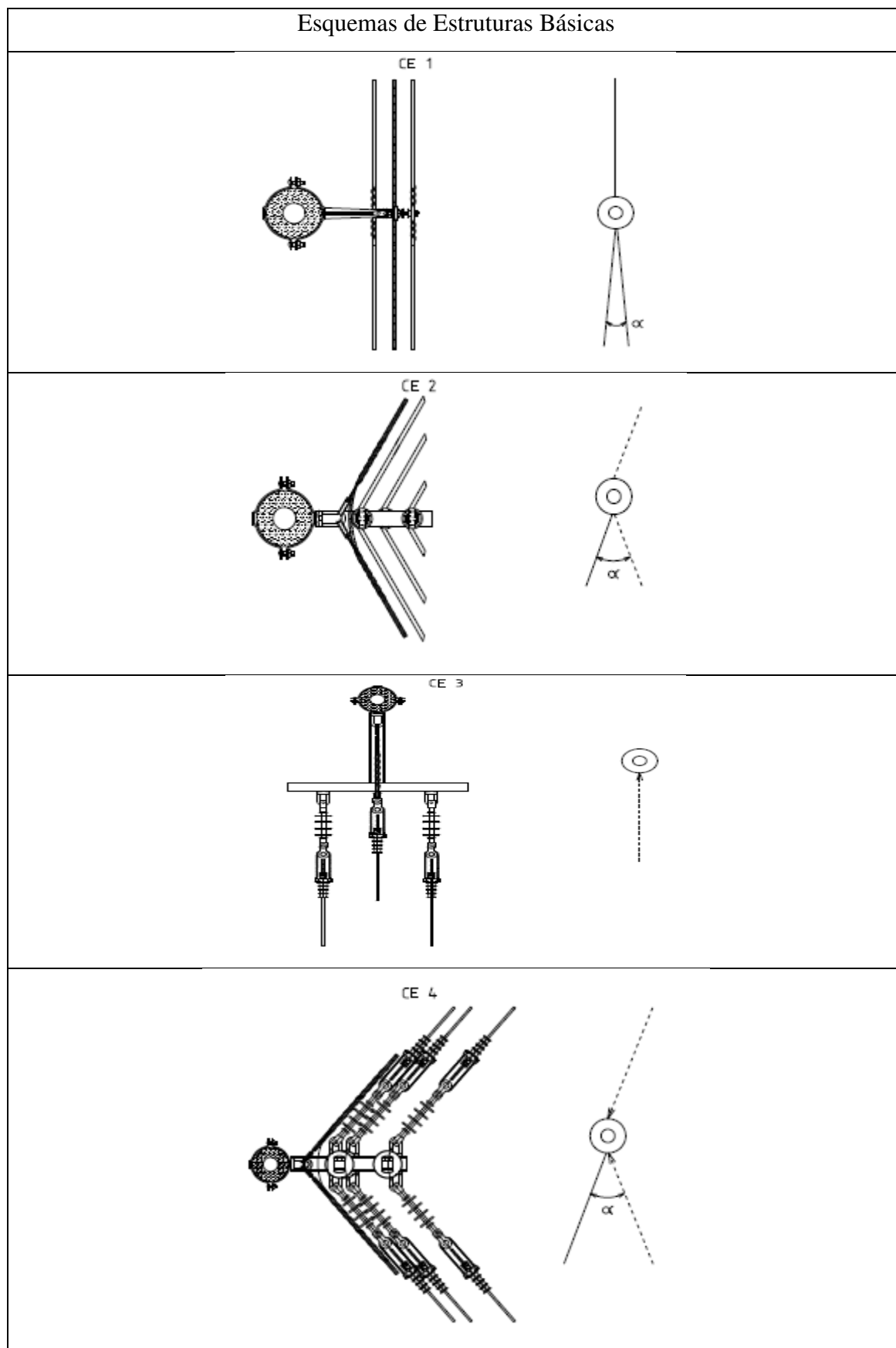
Fonte: CEMIG, 2019.

Figura 6 – Separador vertical trifásico.



Fonte: CEMIG, 2019.

Figura 7 – Estruturas básicas em redes de distribuição compactas trifásicas.



Fonte: CEMIG, 2019.

Para as redes compactas monofásicas, têm-se, analogamente, as estruturas CM1, CM2, CM3 e CM4, seguindo o mesmo padrão apresentado.

3.1.2 REDE SECUNDÁRIA

As redes secundárias ou redes de baixa tensão (BT) podem ser convencionais ou isoladas.

- Rede Convencional de Baixa Tensão: trata-se da rede secundária com cabos de alumínio nus em disposição vertical, equipamentos, iluminação pública (IP), ramal de ligação e medição;
- Rede Isolada de Baixa Tensão: trata-se da rede secundária com cabos isolados multiplexados, equipamentos, iluminação pública (IP), ramal de ligação e medição.

3.1.3 OUTROS

As normas estabelecem os padrões e correspondentes detalhamentos acerca dos condutores a serem utilizados, vãos, elos dos transformadores, proteção contra sobrecorrentes, sobretensões, e assim por diante.

3.2 FERRAMENTAS COMPUTACIONAIS

Como mencionado anteriormente, algumas ferramentas computacionais foram utilizadas durante a realização do estágio. Estas ferramentas são descritas abaixo.

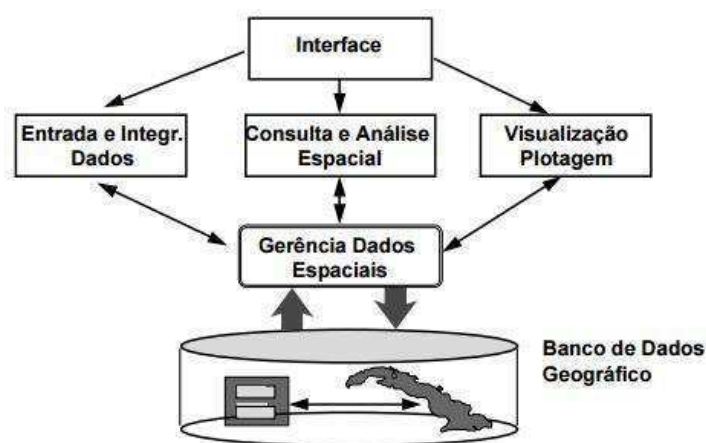
3.2.1 SISTEMA DE INFORMAÇÕES GEOGRÁFICAS

Sistemas de Informações Geográficas (GIS) consistem em ferramentas assistidas por computador para captura, armazenamento, transformação, análise e representação gráfica de dados espaciais. Trata-se de um sistema de informações designado para

trabalhar com dados referenciados por coordenadas geográficas e espaciais (STARR; ESTES, 1990).

O GIS caracteriza-se por integrar informações provenientes de diversas fontes em uma só base de dados, além de combinar estas informações por meio de algoritmos de manipulação, objetivando gerar novos dados. Este sistema permite consultar, recuperar, visualizar e desenhar o conteúdo da base de dados geocodificados (CÂMARA, 1993). Na Figura 8 é ilustrada a estrutura de um sistema típico.

Figura 8 - Estrutura geral de um GIS.



Fonte: GeoAplicada (2019).

A aplicação dos Sistemas de Informações Geográficas no gerenciamento de redes de distribuição é de bastante relevância. Concessionárias de energia como a CEMIG vêm se utilizando deste tipo de recurso para melhor gerenciar e controlar os seus ativos. Além disso, com esta ferramenta, funcionalidades como melhor representar o sistema de distribuição permite que decisões acerca de reconfigurações do sistema sejam tomadas de maneira mais rápida e precisa (MEDINA *et al.*, 2006).

3.2.2 GEMINI

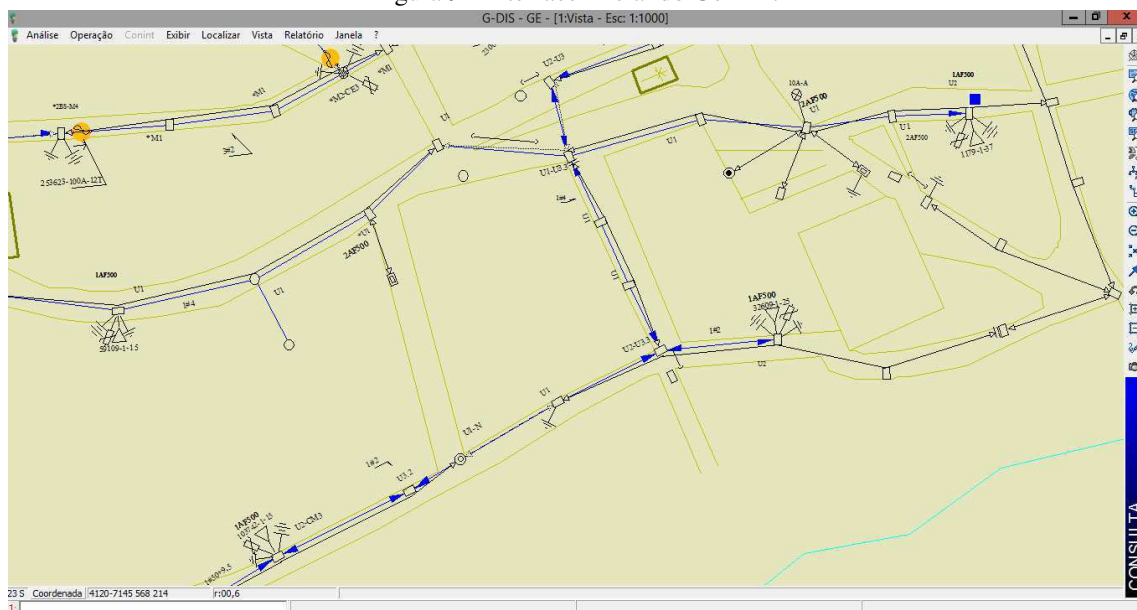
Desde os anos 1970, a CEMIG investe em sistemas de computadores de modo a otimizar o gerenciamento de sua rede de distribuição. O projeto Gemini foi inicializado em novembro de 1995 com o objetivo de aprimorar os sistemas de gerenciamento da distribuição existentes até então, integrando completamente ao sistema de geoprocessamento (CEMIG, 2000). Esta ferramenta permite a consulta de diversas informações do sistema. Dentre as informações relevantes às atividades desenvolvidas no estágio, estão:

- i. Consumidores;
- ii. Extensão dos cabos primários e secundários;
- iii. Transformadores;
- iv. Estruturas primária e secundária;
- v. Postes;
- vi. Equipamentos em geral.

O Gemini também permite outra modalidade de consulta por parte dos usuários, tais como:

- i. Perdas elétricas, cargas e queda de tensão dos circuitos primários e secundários;
- ii. Mapas de carga – demonstrando por densidade de carga ou por características de consumidores;
- iii. Funções gráficas para gerenciamento de carregamento de transformadores;
- iv. Vista de análise de operação, permitindo estudos para contingências e remanejamento de cargas em condições de emergências.

Figura 9- Interface inicial do Gemini.



Fonte: CEMIG, 2019.

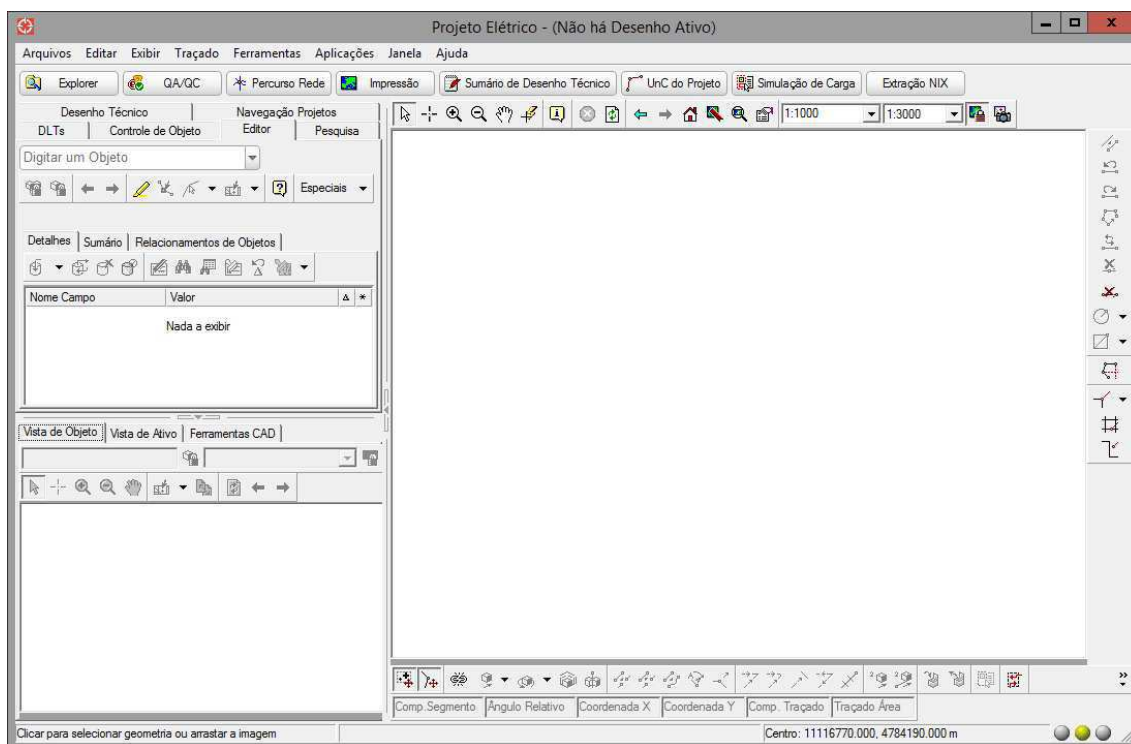
3.2.3 ATLANTIS

Desenvolvido pela *General Eletric*, o *Eletric Office* é um *software* bastante útil a empresas terceirizadas – como a Engeselt – que atuam no setor de distribuição de

energia elétrica, prestando serviços a distribuidoras em geral. Com isso, tem-se o gerenciamento da rede, análises geoespaciais do sistema, dentre outras possibilidades.

Os projetos CEMIG e Paraíba fazem uso do *Eletric Office*. No Projeto CEMIG, esta ferramenta é denominada de Atlantis. A Figura 8 apresenta a sua interface inicial.

Figura 10– Interface inicial do Atlantis.



Fonte: CEMIG, 2019.

São dispostos neste ambiente os mais diversos comandos necessários à atualização do mapa elétrico da CEMIG.

3.2.4 SAP ERP

O sistema ERP (*Enterprise Resource Planning*) corresponde ao planejamento dos recursos da empresa e também é conhecido como sistema integrado de gestão. Trata-se de um *software* corporativo, que tem como objetivo fundamental oferecer meios para que as empresas possam ter controle total de suas informações (PORTAL ERP, 2012).

A CEMIG utiliza o SAP ERP, que é um sistema integrado de gestão empresarial criado pela empresa alemã SAP. Com esse sistema, é possível integrar todos os dados e

processos da empresa em um só sistema, promovendo o gerenciamento de todas as informações do negócio em um único local, otimizando processos. A concessionária utiliza o SAP ERP da criação da Nota de Serviço (NS), associada a cada projeto de distribuição sob a área de concessão, até o fechamento da mesma.

Figura 11 – SAP ERP.



Fonte: ENGESELT, 2019.

No sistema SAP ERP, que possui integração com sistema Atlantis, são verificadas as atividades referentes a cada Nota de Serviço. Essas atividades são dispostas na forma de medidas, as quais correspondem a códigos numéricos específicos. No que diz respeito às atividades desenvolvidas na Engeselt Regional Centro, em Campina Grande, duas medidas têm destaque:

- Medida 0614 – Atualizar Projetos Executados – Atlantis;
- Medida 0915 – Efetuar Fecham. Subpasta/Dossiê.

As principais interfaces utilizadas do SAP ERP foram o ZCO008, IW52, MB25, IW32 e KOB1. Conforme se verificar a necessidade de comentá-las, isto será feito ao longo do texto.

4 ATIVIDADES DESENVOLVIDAS

Conforme mencionado anteriormente, na Engeselt Regional Centro, em Campina Grande, os serviços prestados pela empresa dividem-se em dois projetos: o Projeto Energisa e o Projeto CEMIG. As atividades realizadas pela estagiária se deram no Projeto CEMIG. As suas atribuições foram no sentido da análise e acompanhamento de projetos de distribuição, controle de qualidade dos mesmos, além da atualização cadastral dos projetos na base de dados do Atlantis e da Conciliação Físico-Contábil.

No tocante ao Projeto CEMIG, a Engeselt possui escritórios localizados nos municípios de Varginha e Divinópolis, em Minas Gerais. A atuação da empresa se dá desde a solicitação de serviço do cliente, passando pela elaboração do projeto que precede a execução do serviço pela distribuidora, até a capitalização da obra.

4.1 CONSIDERAÇÕES INICIAIS

O processo de atualização da base de dados da CEMIG no Atlantis apresenta naturalmente algumas etapas anteriores ao desenho da Nota de Serviço no sistema. Elas podem ser consultadas através de um sistema de pastas *online* denominado de GEDEX (Figura 11). A seguir, são discutidos alguns processos que compõem essas etapas. Para exemplificar, tomou-se a NS 1124215583, sobre a qual a estagiária atuou.

Figura 12 - Etapas de uma NS no GEDEX.

The screenshot displays the GEDEX web interface. At the top, there is a green header with the GEDEX logo and a user profile for 'Bem vindo, NATHALYA NRUSKA'. Below the header is a search bar containing the ID '1124215583'. Underneath the search bar, it says 'Em todas propriedades' and 'No conteúdo dos arquivos'. The main content area shows a list of folders representing the stages of the service note:

Ícone	Nome da Etapa	Revisão	Arquivos	Ações
✓	01 - RECEPÇÃO E TRIAGEM	[rev. A]	(1 arquivos)	🗑️
✓	02 - ORÇAMENTO	[rev. A]	(21 arquivos)	🗑️
✓	03 - PROJETO	[rev. A]	(20 arquivos)	🗑️
✓	04 - LIBERAÇÃO DE EXECUÇÃO	[rev. A]	(0 arquivos)	🗑️
✓	05 - EXECUÇÃO	[rev. A]	(7 arquivos)	🗑️
✓	06 - ATUALIZAÇÃO DE CADASTRO	[rev. A]	(1 arquivos)	🗑️
⚙️	07 - CAPITALIZAÇÃO DA OBRA	[rev. A]	(0 arquivos)	🗑️

At the bottom of the interface, there are logos for CEMIG, SmartPlant® Foundation 2014R3, and HEXAGON.

Fonte: CEMIG, 2019.

4.1.1 RECEPÇÃO E TRIAGEM

É nessa etapa que todo o processo tem início. É criada a Nota de Serviço, a qual contém informações sobre o cliente que está solicitando determinado serviço junto à distribuidora, além da especificação do serviço em si e sua localidade. Na Figura 12 tem-se a etapa descrita para a NS 1124215583, que consiste em uma extensão de rede rural no município de Eloi Mendes.

Figura 13– Concepção da Nota de Serviço.

CEMIG Distribuição S.A.						
06.02.2019	Folha de campo - Obras de Expansão da DDC				Pág.:1/2	
Nota: 1124215583	EO					
Solicitante						
Emissor da ordem	7201832081	ROSA				
	VIVIANI DIAS SANTA ROSA					
Rua não cadastrada						
Endereço rural						
Rua n°/porta	AV GONCALVES LEITE 194, AP 104					
Localidade	37120-000	PARAGUACU	BR	MG		
Endereço da obra						
SITIO SAGRADA FAMILIA		99999	AREA RURAL			
ELOI MENDES		MG	37110-000			
Orçamento Balizamento						
Trafo Existente		Trafo a Instalar				
Serviços						
ZEO-ERO	PSER	Extensão de Rede				
Origem Solic.						
Assunto						
Medidas		Data Planj.início	Fim Planejado	Respons.	Nome de Lista	
0080	Elaborar Estudo de Rede	01.02.2019	03.03.2019	SU-URR	UR SUL	
0750	Elaborar Projeto	04.02.2019	03.03.2019	SU-URR	UR SUL	

Fonte: CEMIG, 2019.

4.1.2 CROQUI

O croqui é levantado pelos técnicos que vão a campo para analisar o local onde será realizada a obra e a solicitação de serviço prevista na NS. É observada a disposição da rede de distribuição existente e demais apontamentos do local em si. Após isso, é feito o levantamento de campo.

4.1.3 LEVANTAMENTO DE CAMPO

No levantamento de campo, são coletadas as coordenadas referentes a cada ponto do croqui e demais detalhes necessários à definição do projeto. Também são

avaliados os postes, condutores, transformadores e chaves existentes que possam fazer parte do projeto, verificando se estão deteriorados e se eventualmente podem ser reaproveitados a depender do caso.

Concluído o levantamento de campo, é feito pelo técnico responsável o desenho do projeto de distribuição para atender a solicitação do cliente. A Figura 14 indica a área a ser atendida pela NS tomada como exemplo. A Figura 15 indica o ponto de derivação da extensão de rede desta NS. Na Figura 16 pode-se observar o croqui levantado pelo técnico de campo.

Figura 14 - Área a ser atendida



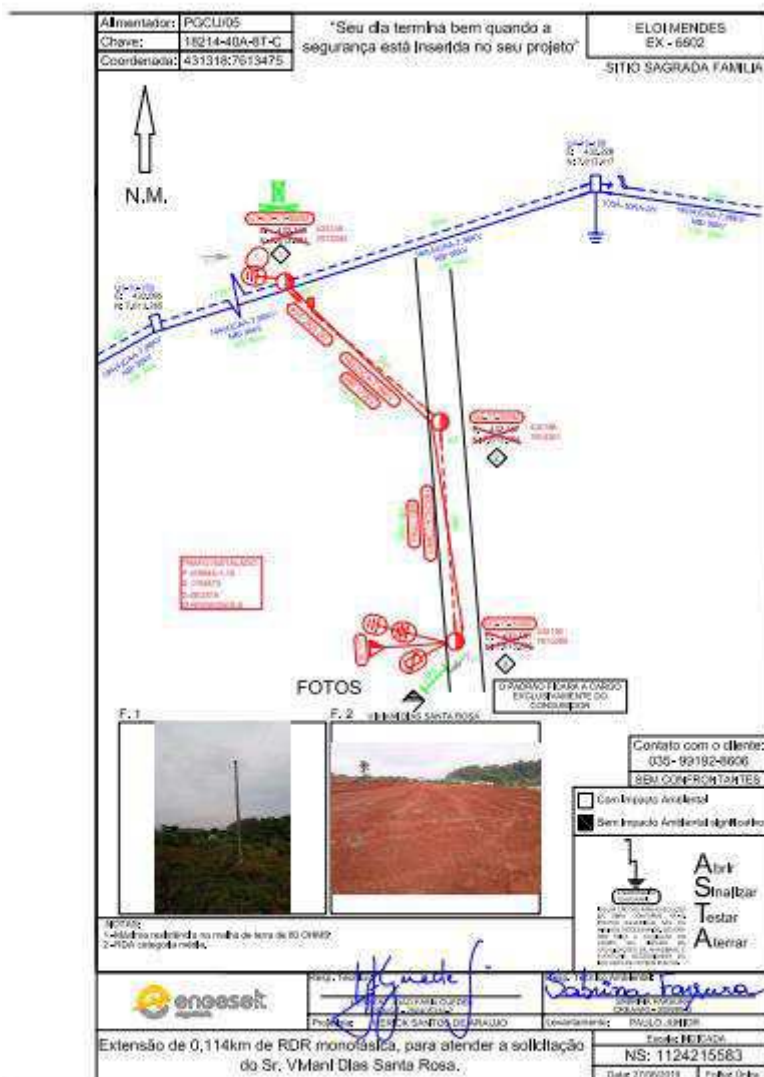
Fonte: CEMIG, 2019.

Figura 15 – Ponto de derivação para a extensão de rede.

4.1.4 PROJETO EM AUTOCAD

Com base no croqui levantado em campo, a equipe projetista da Engeselt em João Pessoa passa a atuar na elaboração do projeto em AutoCad. Nesse processo, verifica-se se o projeto está de acordo com as normas da distribuidora. A Figura 16 apresenta o projeto em AutoCad da NS em questão. Observa-se que as coordenadas foram alteradas com relação ao levantamento de campo.

Figura 17– Projeto em AutoCad.



Fonte: ENGESELT, 2019.

4.1.5 ORÇAMENTO E EXECUÇÃO

Inicialmente, o orçamento é feito utilizando-se uma planilha no Excel e posteriormente este arquivo é exportado para o sistema PROORC, o qual faz o

lançamento do material e da mão de obra empregada no projeto. Feito o orçamento, a distribuidora autoriza a execução da obra para a empreiteira responsável.

Caso ocorram alterações na execução do projeto com relação ao croqui pré-estabelecido na etapa 5, essas atualizações ficam disponíveis em um croqui atualizado na etapa 6 do GEDEX. Para a NS em questão, não houve nenhuma alteração durante a execução da obra. As figuras 17 e 18 foram registradas após a execução desta NS.

Figura 18 - Transformador instalado.



Fonte: ENGESELT, 2019.

Figura 19 – Ponto 3: Poste com transformador instalado.



Fonte: ENGESELT, 2019.

4.2 ATUALIZAÇÃO DA BASE DE DADOS

A atualização ocorre com base nas Notas de Serviço (NS) que são disponibilizadas diariamente em uma planilha individual de controle de projetos, para cada colaborador da Engeselt e também para os estagiários. Antes do repasse para atuação da equipe de atualização no Atlantis, a medida 0614 de cada NS é posta em andamento no SAP ERP.

Quanto ao desenho em si, inicialmente pretendia-se atualizar a base de dados da CEMIG com base no Gemini, discutido anteriormente. No entanto, em grande parte dos casos, as informações não estavam atualizadas nesse sistema, o que muitas vezes o tornou dispensável.

De posse da NS sobre a qual se pretende atuar, disponibilizada na planilha de controle de projetos, verifica-se, no GEDEX, nas etapas 6 (se houver) ou 5, o correspondente projeto a ser desenhado no Atlantis. Localiza-se a área correspondente no Atlantis, utilizando-se de coordenadas disponíveis no croqui ou através de matrículas (ou componentes, como é dito em campo) de equipamentos como chaves, transformadores, etc. Localizada a área, cria-se o desenho e a base é modificada conforme o projeto.

No ato do desenho, há bastante preocupação com a lista de material vinculada à NS, a qual é obtida do SAP ERP. A instalação de cada ativo no Atlantis (cabos, equipamentos, postes, etc) deve corresponder ao que está informado no croqui. Por sua vez, o que está informado no croqui deve constar na lista de material da NS. No entanto, isso não se verifica em boa parte dos casos. Adiante será mais bem discutida essa questão, quando da discussão da Conciliação Físico-Contábil.

Os desenhos criados para cada NS no Atlantis transitam por determinados estados até que sejam finalizados, isto é, inseridos de forma permanente (a menos de alterações posteriores, advindas de outra(s) NS(s)) na base de dados, para consulta por qualquer usuário ou para possíveis novas alterações. Os referidos estados são listados a seguir.

- i. Novo Projeto As-Built: Ao ser criado pelo usuário, o desenho da NS encontra-se neste estado no sistema Atlantis. Para que possam ser feitas as alterações desejadas, o mesmo deve ser transitado para o estado seguinte (As-Built);

- ii. **As-Built:** É nesse estado que ocorre de fato a realização do desenho, feito de acordo com o croqui vinculado à NS em questão. Se não houver erros grosseiros no desenho, os quais são detectados pela ferramenta do Atlantis denominada de QA/QC (Figura 19), o desenho transita para o próximo estado, que é As-Built Validado. Havendo erros, como no caso da Figura 19, para outra NS tomada como exemplo, ocorre a localização dos mesmos para que se possa corrigi-los e tentar a transição para As-Built Validado novamente;
- iii. **As-Built Validado:** Nesta etapa, o desenho é conferido pelo usuário. Se não for percebido nenhum erro em termos de desenho (erros mais sutis), ocorre a transição para G-DIS Operação. Se for detectado algo incorreto, o desenho é novamente transitado para As-Built, no qual são feitas as correções;
- iv. **Atualização G-DIS Operação:** Nesta etapa ocorre a validação dos dados contidos no desenho. A transição para a próxima etapa, Atualização SAP ERP, ocorre automaticamente, em até dois dias, normalmente. Quando são verificadas inconsistências no desenho, a transição para SAP ERP não ocorre e o desenho volta, também automaticamente, para o estado de As-Built Validado. O usuário normalmente faz a transição novamente para As-Built para que sejam feitas alterações no desenho no sentido de contornar inconsistências que impossibilitam a transição para SAP ERP;
- v. **Atualização SAP ERP:** Nesse estado, ocorre o processo denominado de Conciliação Físico/ Contábil, que será melhor discutido adiante. Se a NS é dita conciliada, o processo segue para os status de Em Publicação e, finalmente, Projeto Finalizado. Caso não concilie, é verificado se houve divergência no material da obra ou se ocorreram erros de desenho, no sentido dos ativos instalados. Se houve erro, o desenho volta para As-Built (passando antes por As-Built Validado) para serem feitas as devidas correções por parte do usuário. Quando da transição de SAP ERP para As-Built Validado, diz-se que a NS foi reprovada.

Na Figura 21 são brevemente ilustradas essas considerações.

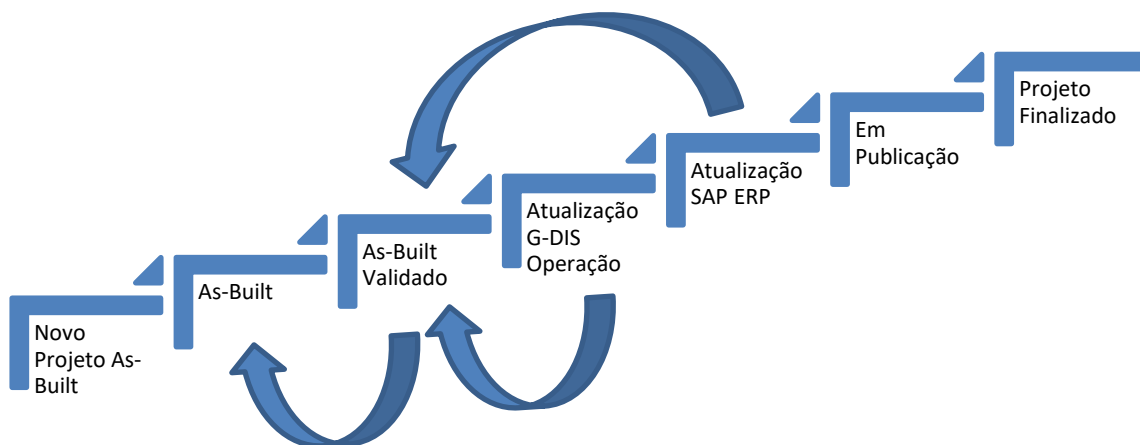
Figura 20 – Erros QA/QC.

Status	Severidade	Rotina	Associado com	Criado
Pendente	Erro	QM051 - Configuração de trans	(NS) Transformador	Último ano
Pendente	Erro	QM054 - Equipamentos sem C.	(NS) Equipamento Interrupção	Último ano

2 Erros 0 Advertências 1 Informação 0 Concluído 0 Ignorado

Fonte: CEMIG, 2019.

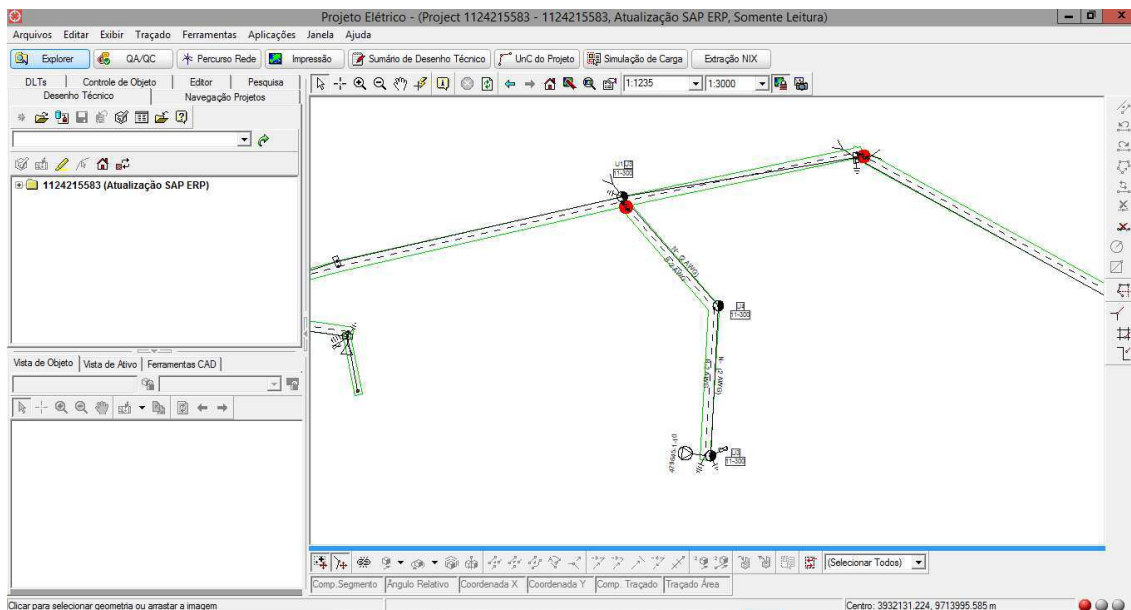
Figura 21 - Diagrama de transição de estados



Fonte: Próprio autor, 2019.

Na Figura 22 pode-se observar o desenho no Atlantis da NS 1124215583, tomada como exemplo até aqui. A NS encontra-se no status Atualização SAP ERP.

Figura 22 – Desenho da NS 1124215583 no Atlantis.



Fonte: CEMIG, 2019.

Quando a NS chega ao status Atualização SAP ERP, tem-se início outra etapa no andamento do projeto, sobre a qual a estagiária também atuou: a Conciliação Físico-Contábil.

4.3 CONCILIAÇÃO FÍSICO-CONTÁBIL

A Conciliação Físico-Contábil é uma das ações contidas na medida 0915 - Efetuar Fecham. Subpasta/Dossiê (Figura 23). Esta ação trata da correspondência física e contábil das notas de serviço. Em outras palavras, é nesta ação que é verificada a correspondência entre os ativos que foram instalados na atualização da base com relação à NS em questão e o material que é destinado a ela, lançado no SAP ERP.

A conclusão da ação de conciliação é necessária para que se conclua a medida à qual ela pertence – a medida 0915. A conclusão da medida 0915 é necessária, por sua vez, à conclusão do projeto, para que o mesmo seja finalizado.

Figura 23 - Medida 0915 e ação de conciliação.

Modificar nota serviço: Solicitação de Obra

Nota: 1107797650 | Extensão de Rede
 Status da nota: MEAB MSPN MSPR ORDA | PEND EATL
 Ordem: 1301142350

Dados Solicitação | Dados Solicitante | Atividades | Dados Complementares | Coletores de Custo

Item	GrpCód...	Có...	Texto code de medida	Texto das medidas	T...	Status	Status do usuário	Funç.respons.me...	Responsável	Nome d
0	ZEO-RLC	0530	Impedimento Vistoria Se...			MEDA	CONC	Unid. respon...	SU-URR	UR SUL
0	ZEO-MCA	0609	Atualizar Projetos Execut...			MEDA	CONC	Unid. respon...	SU-MCA	MAP.CA
0	ZEO-MCA	0614	Atualizar Projetos Execut...			MEDA	CONC	Unid. respon...	SU-MCA	MAP.CA
0	ZEO-SCA	0877	Comissionar Obra Cemig			MEDA	CONC	Unid. respon...	SU-SCA-TCS	S.CAMP
0	ZEO-CFA	0915	Efetuar Fecham. Subst. PC/MAP/ATLANTIS/CA P...			MEDA	CONC	Unid. respon...	SU-CFA	CFA SUI
0	ZEO-CFA	0789	Verificação/Correção D C...	0789-LUCAS		MEDA	CONC	Unid. respon...	SU-CFA	CFA SUI

Entrada 11 de 16

Ação	US Real	Resp.Téc	MOP	Cod.Contr...	Contratada/Subcontratada	Início Previsto	Duração (dias)	Término pre
EFETUAR O FECHAMENTO DA ...	0,000	C054303		0000172033	ENGESELT ENG. E SERV. ELET.	20.08.2019	45	04.10.2019
CONCILIAÇÃO FÍSICO CONTÁ...	0,000	C054303		0000172033	ENGESELT ENG. E SERV. ELET.	20.08.2019	37	26.09.2019
CONFERIR A EXECUÇÃO DA O...	0,000	C054303	C053771			22.08.2019	2	24.08.2019

Fonte: ENGESELT, 2019.

Todo o material para a execução da obra é lançado no SAP ERP e é agrupado em ordens. A depender do que se trata a NS (remoção de poste, extensão de rede, recondutoramento, etc), pode haver uma só ordem ou mais, entre as quais são distribuídos os materiais. Na Figura 24, é observado o material agrupado na ordem principal da NS 1124215583. As ordens podem ser consultadas na interface IW52 do SAP ERP.

Figura 24– Material da ordem principal da NS 1124215583.

Modificar Expansão - Investimento 1301268689: síntese de componentes

Ordem: EINV/1301268689 | 1124215583 - Extensão de Rede
 Stat.sist.: LIB CAPC IeA MOME MatC HOIQ | APFY

DdsCabec. | Operações | Componentes | Custos | Objetos | Dados adic. | Localiz. | Planej. | Controle | Investimentos | Ampliação

Item	Componente	Denominação	Qty.necess.	UM	TI	Dep.	Cen.	Oper	Recebedor	Pto.descarga	E..	TD	Lote	Ctg.suprimento	E..	M.	B..	Reserva/ReqComp
0060	74823	PARAFUSO,M16X250mm,CABEÇA QUADR...	8	PEÇ	L	3223	5300	0020	401263					Reserva para a ordem				imediatamente
0070	75036	PARAFUSO,M12X40mm,CABEÇA SEXTAV...	6	PEÇ	L	3223	5300	0020	401263					Reserva para a ordem				imediatamente
0080	75721	ARRUELA,QUADRADA,M16, 38X18X3mm...	8	PEÇ	L	3223	5300	0020	401263					Reserva para a ordem				imediatamente
0090	208074	POSTE,MADEIRA,11m,300daN,EUCALIPT...	3	PEÇ	L	3223	5300	0020	401263					Reserva para a ordem				imediatamente
0110	219709	ALÇA,PREFORMADA,OLHAL,AÇO CARBON...	4	PEÇ	L	3223	5300	0020	401263					Reserva para a ordem				imediatamente
0120	220475	CABO,CONDUTOR,CA,33,6mm²(2),CLASS...	21,620	KG	L	3223	5300	0020	401263					Reserva para a ordem				imediatamente
0130	222539	HASTE,ATERRAMENTO,2400mm,AÇO,ZI...	4	PEÇ	L	3223	5300	0020	401263					Reserva para a ordem				imediatamente
0160	227066	CONETOR,TERMINAL,CABO CA/CAA 53,4...	3	PEÇ	L	3223	5300	0020	401263					Reserva para a ordem				imediatamente
0170	227389	CONETOR,TERMINAL,CABO CA/CAA 21,1...	7	PEÇ	L	3223	5300	0020	401263					Reserva para a ordem				imediatamente
0180	227769	CONETOR,DERIVAÇÃO,FORMATO H,ITEM...	12	PEÇ	L	3223	5300	0020	401263					Reserva para a ordem				imediatamente
0190	227777	CONETOR,DERIVAÇÃO,FORMATO H,ITEM...	2	PEÇ	L	3223	5300	0020	401263					Reserva para a ordem				imediatamente
0200	227850	CONETOR,DERIVAÇÃO,DMN 3,27mm,DM...	1	PEÇ	L	3223	5300	0020	401263					Reserva para a ordem				imediatamente
0210	228924	ALÇA,PREFORMADA,DISTRIBUIÇÃO,AÇO...	4	PEÇ	L	3223	5300	0020	401263					Reserva para a ordem				imediatamente
0220	230102	ALÇA,P/CONETOR ESTRIBO ABERTO,ITE...	1	PEÇ	L	3223	5300	0020	401263					Reserva para a ordem				imediatamente

Dados gerais | Compras | Lista | Gráfico | Conj. | Utilização material | Subst. | Catál.

Fonte: ENGESELT, 2019.

Em cada uma das ordens de cada NS, há materiais classificados como COM e como UC. Materiais do tipo COM (parafusos, alças preformadas, cabos utilizados para

emendas, dentre outros) não são indicados no material da conciliação; por sua vez, materiais do tipo UC (postes, cabos, equipamentos em geral, dentre outros) o são. Por material da conciliação, entende-se o material indicado no ZCO, que é mostrado na Figura 25 para a NS 1124215583.

Figura 25 – Conciliação de componentes físicos/ contábeis no ZCO.

Check-List p/Unitização/Capitalização, Comp.Físico/Contábil																											
Conciliação de componentes Físicos (GIS)/Contábeis (ECC).																											
ESTADO	Nota	Tip.Inst.	No.ocor.	US	Material	TUC_ECC	A1_ECC	A2_ECC	A3_ECC	A4_ECC	A5_ECC	A6_ECC	IDUC_ECC	QTD_ECC	Unid.ECC	TUC_GIS	A1_GIS	A2_GIS	A3_GIS	A4_GIS	A5_GIS	A6_GIS	IDUC_GIS	QTD_GIS	Unid.GIS	QTD_	
CC	1124215583	41	1		293316	160	04	15	22	01	02	01		1,000	PEÇ	160	04	15	22	01	02	01		1,000	PEÇ		
CC	1124215583	41	1		220475	190	02	02	01	02	01	00		21,620	KG	190	02	02	01	02	01	00		228,000	M	21,	
CC	1124215583	41	1		208074	255	01	01	02	11	81	00		3,000	PEÇ	255	01	01	02	11	81	00		3,000	PEÇ		
CC	1124215583	41	1		245779	565	01	07	94	05	01	01		1,000	PEÇ	565	01	07	94	05	01	01		1,000	PEÇ		

Fonte: ENGESELT, 2019.

Uma nota é dita conciliada quando ela não possui divergências e pendências de material no SAP ERP. No que se referem a divergências de material, estas podem ser ocasionadas por erros na atualização, por alterações de croqui, por erros nas quantidades ou até mesmo materiais lançados para a obra e também por classificação inadequada (UC/ COM) de determinados itens (normalmente cabos).

Além disso, ainda referente a divergências de material, tem-se uma inconsistência relacionada à alocação de materiais em ordens indevidas. No tocante a pendências de material, são verificadas duas possibilidades: material a ser adicionado e material a ser eliminado das ordens.

Cada uma dessas inconsistências tem de ser tratada para que a NS seja conciliada e essa foi uma das atribuições da estagiária. A seguir, essas considerações são mais bem discutidas.

4.3.1 MATERIAL DIVERGENTE

No processo de conciliação de uma nota, o primeiro aspecto a ser verificado é o ZCO. É no ZCO que são verificadas as divergências de material. A Figura 26 apresenta o ZCO para uma NS com esse problema.

Figura 26 – NS não conciliada no ZCO.

Check-List p/Utilização/Capitalização, Comp.Físico/Contábil																											
Concliação de componentes Físicos (GIS)/Contábeis (ECC).																											
ESTADO	Nota	Tip.Inst.	No.ocor.	US	Material	TUC_ECC	A1_ECC	A2_ECC	A3_ECC	A4_ECC	A5_ECC	A6_ECC	IDUC_ECC	QTD_ECC	Unid.ECC	TUC_GIS	A1_GIS	A2_GIS	A3_GIS	A4_GIS	A5_GIS	A6_GIS	IDUC_GIS	Quantidade	Unid.GIS		
●	1126470356	41														190	02	02	01	02	01	00		105,000	M		
●	1126470356	41														190	02	02	04	56	02	00		45,000	M		
●	1126470356	41														190	02	03	01	02	01	00		1.362,000	M		
●	1126470356	41														255	01	01	01	11	16	00		1,000	PEÇ		
●	1126470356	41														565	01	07	94	05	01	01		1,000	PEÇ		
●	1126470356	41	1		273417	160	01	15	37	01	01	01			3,000	PEÇ	160	01	15	37	01	01	01		3,000	PEÇ	
●	1126470356	41	1	83346	220467	190	01	03	01	02	01	00			230,000	KG											
●	1126470356	41	1	83346	226084	190	02	02	04	77	03	00			21,000	M											
●	1126470356	41	1		376373	190	02	07	01	06	01	00			15,000	KG	190	02	07	01	06	01	00		439,000	M	
●	1126470356	41	3		208074	255	01	01	02	11	81	00			7,000	PEÇ	255	01	01	02	11	81	00		5,000	PEÇ	
●	1126470356	41	3		208108	255	01	01	02	12	82	00			4,000	PEÇ	255	01	01	02	12	82	00		4,000	PEÇ	
●	1126470356	41	1		245845	565	01	13	92	29	03	01			1,000	PEÇ	565	01	13	92	29	03	01		1,000	PEÇ	

Fonte: ENGESELT, 2019.

Os materiais indicados em verde estão não apresentam divergências, isto é, a quantidade instalada no Atlantis corresponde à que foi lançada no SAP ERP, considerando-se 10% de tolerância, para mais ou para menos. Dos materiais indicados em vermelho, alguns foram instalados no Atlantis, mas não foram lançados no ZCO; alguns foram lançados no SAP ERP, mas não foram instalados; por fim, outros foram lançados no SAP ERP e instalados no Atlantis, mas em quantidades que extrapolam a tolerância. Esta é uma forma de divergência de material, mas existem outras discutidas logo mais.

Para qualquer nota que apresente divergência de material, deve-se verificar em quais dos casos descritos abaixo a NS em questão irá recair e assim tratá-la visando a conciliação.

4.3.2 ERRO NO DESENHO

Quando se verifica que a nota não foi conciliada, a primeira ação a ser tomada é conferir novamente o desenho da NS para verificar se não houve algum equívoco, tanto no desenho em si (elementos ou elementos a mais ou a menos do que se pede no croqui) quanto na definição de ativos, que podem ter sido equivocadas ocasionando a divergência de material.

Se algum desses casos de fato ocorreu, reprova-se o desenho da NS no SAP ERP, o que consiste em mudar o status da nota no Atlantis, de SAP ERP para As-Built Validado. O usuário, então, faz a transição para As-Built e efetua as correções.

4.3.2.1 Erro de lista

Após verificar se houve erro no desenho e não detectar nenhuma incoerência assume-se a possibilidade de ter havido erro de lista, isto é, equívocos no lançamento de material no SAP ERP. Para confirmar ou não esta possibilidade, são enviados e-mails aos técnicos e às empreiteiras responsáveis pela execução da obra solicitando ajustes físico-contábeis (requisição e/ ou estorno de materiais). No Apêndice A pode-se observar um desses casos.

Se verificadas as necessidades de ajustes – isto é, se houve de fato material e quantidades lançados de forma inadequada – as empreiteiras fazem o reajuste conforme o que se pede no e-mail. No entanto, se de fato o material corresponde ao que foi instalado em campo e existe divergência na conciliação, significa que o projeto foi executado diferente do disponibilizado no GEDEX (e desenhado no Atlantis, conseqüentemente). Diz-se que ocorreu alteração no croqui.

4.3.2.2 Alteração no croqui

Neste caso, a divergência de material ocorre em virtude de o projeto ter sido executado diferente do projeto disponibilizado no GEDEX. Desse modo, o material lançado no SAP ERP corresponde ao que de fato foi utilizado na obra e um novo croqui deve ser disponibilizado para a correspondente atualização no Atlantis.

O desenho inicialmente realizado é reprovado e são feitas alterações conforme o novo projeto, o qual normalmente é enviado por e-mail em resposta ao e-mail solicitando ajustes (conforme seção anterior) antes de ser anexado no GEDEX. Em casos de alteração de croqui após atualização da NS, a Engeselt fatura novamente sobre a nota, devido ao retrabalho resultante disso.

4.3.2.3 Classificação inadequada UC/COM

Conforme mencionado anteriormente, os materiais lançados no SAP ERP são classificados em UC ou COM, sendo os primeiros indicados na conciliação e os últimos não. A divergência de material pode ser ocasionada tanto em virtude de material UC estar classificado como COM, não saindo na conciliação, como pode ser em virtude de material COM estar classificado como UC, saindo indevidamente na conciliação.

O exemplo mais recorrente desses casos consiste nos cabos utilizados para emendas. São pequenas quantidades de cabos utilizados em campo cuja instalação do respectivo ativo no Atlantis não é representada. Inconsistências desse tipo são resolvidas facilmente alterando-se a classificação no SAP ERP.

Figura 27 – Divergência de material com cabo de ramal.

Check-List p/Unitização/Capitalização, Comp.Físico/Contábil																											
E Conciliação de componentes Físicos (GIS)/Contábil (ECC).																											
ESTADO	Nota	To.Inst.	No.ocor.	US	Material	TUC_ECC	A1_ECC	A2_ECC	A3_ECC	A4_ECC	A5_ECC	A6_ECC	IDUC_ECC	QTD_ECC	Unid.ECC	TUC_GIS	A1_GIS	A2_GIS	A3_GIS	A4_GIS	A5_GIS	A6_GIS	IDUC_GIS	QTD_GIS	Unid.GIS	Q	
	1129421992	41	1		293316	160	04	15	22	01	02	01		1,000	PEÇ	160	04	15	22	01	02	01		1,000	PEÇ		
	1129421992	41	1	83350	226373	190	02	02	04	83	03	00		1,500	M												
	1129421992	41	1		220483	190	02	03	01	04	01	00		16,080	KG	190	02	03	01	04	01	00		182,005	M		
	1129421992	41	1		376373	190	02	07	01	06	01	00		14,400	KG	190	02	07	01	06	01	00		182,000	M		
	1129421992	41	1		207373	255	01	02	01	11	16	00		3,000	PEÇ	255	01	02	01	11	16	00		3,000	PEÇ		
	1129421992	41	1		245779	565	01	07	94	05	01	01		1,000	PEÇ	565	01	07	94	05	01	01		1,000	PEÇ		

Fonte: ENGESELT, 2019.

Na Figura 27, verifica-se 1,5 m do cabo 3x1x70+70 mm² ocasionando a divergência no material.

4.3.2.4 Reclassificação de material

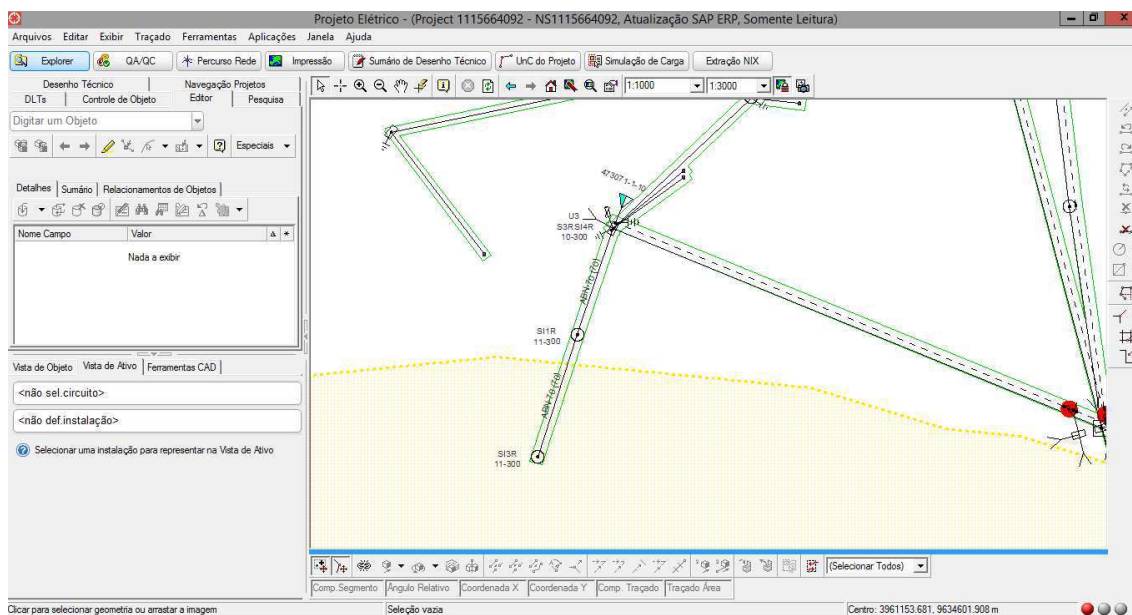
Como foi dito anteriormente, a depender do que se trata a nota de serviço, pode haver mais de uma ordem para agrupar os materiais lançados no SAP ERP. Algumas vezes são verificadas divergências de material em função da ordem na qual o material divergente se encontra. A seguir, esses casos são apresentados.

4.3.2.5 TI divergente

Quando uma NS é realizada em uma área urbana, esta nota possui pelo menos uma ordem caracterizada como “TI 40” no SAP ERP. Quando é realizada em uma área rural, analogamente, há pelo menos uma ordem caracterizada como “TI 41”. Quando uma nota se estende por áreas urbanas e rurais, simultaneamente, deve haver ordens de TI 40 e também ordens de TI 41 para alocar os materiais de cada área, pois o Atlantis faz distinção entre essas regiões e, na conciliação dos componentes no ZCO, isso é levado em consideração.

Na Figura 28 é ilustrado o caso de uma NS cujo projeto divide-se em área urbana e rural. A área urbana corresponde à área pontilhada, interna ao contorno em amarelo. Por sua vez, a área rural corresponde à área não pontilhada.

Figura 28 – Delimitação de áreas urbana e rural no Atlantis.



Fonte: CEMIG, 2019.

A divergência de material relacionada a isso ocorre quando, por exemplo, uma obra é urbana e no SAP ERP a ordem é do tipo 41 (rural). O inverso também ocorre. Além disso, quando a NS é extensa e se dá em áreas urbanas e rurais simultaneamente, algumas vezes acontece de não haver as duas modalidades de ordens, o que gera divergência na conciliação.

Em qualquer que seja o caso, observada divergência nesse sentido (40/41), verifica-se no Atlantis a que área (se rural ou se urbana) corresponde o ativo instalado e pede-se a reclassificação do mesmo, caso não esteja na ordem devida, para que a nota concilie.

4.3.2.5.1 Reclassificação MDBT

As notas de serviço que preveem instalação de clientes (ou alguma modificação nos cabos de ramal dos mesmos) normalmente possuem uma ordem denominada de ordem MDBT, na qual são alocados os referidos cabos de ramal. Esses materiais não saem na conciliação.

Ocorre divergência de material quando cabos de ramal não são alocados nesta ordem e se apresentam como material UC em ordens indevidas, sendo então indicados na conciliação, quando não deveriam ser. Desse modo, é necessário reclassificá-los da ordem em que se encontram para a ordem MDBT.

Quando não há ordem MDBT para a nota, mas o croqui justifica a criação da mesma, em razão da instalação de clientes ou modificações nesse sentido, pede-se a abertura da mesma e a posterior reclassificação do material pelo técnico da capitalização.

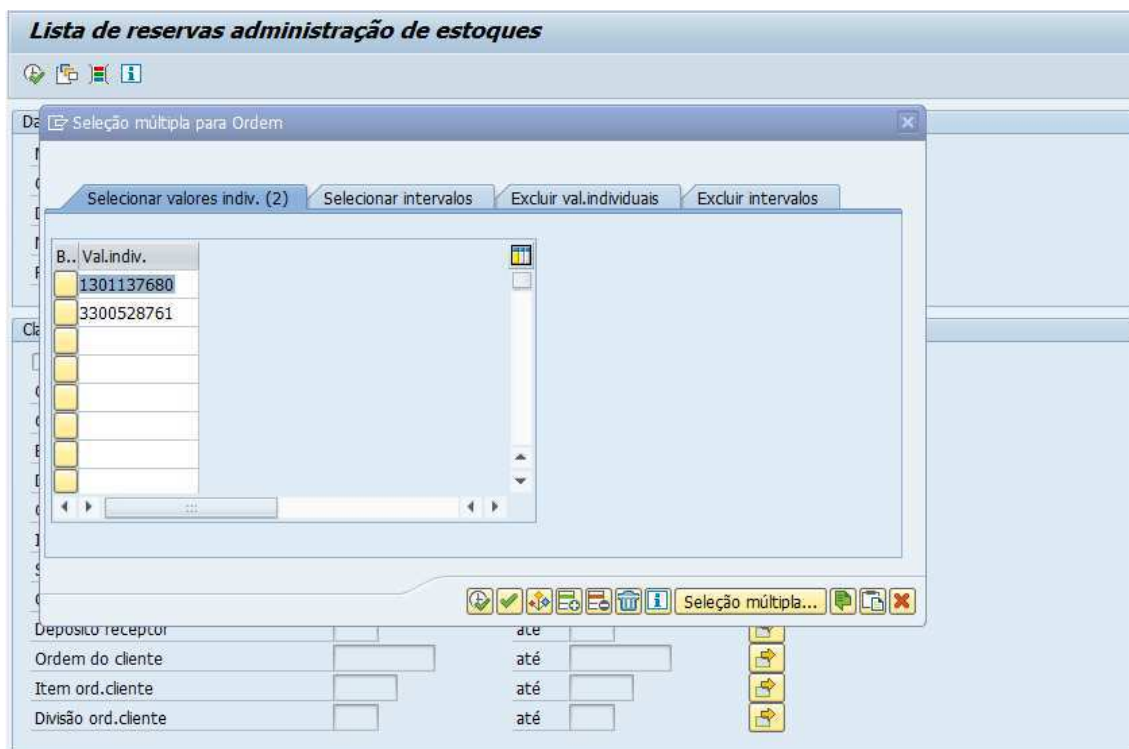
O Apêndice B apresenta um e-mail enviado ao responsável da capitalização de uma NS que apresentou as duas últimas inconsistências abordadas.

4.3.3 PENDÊNCIAS DE MATERIAL

Resolvidas as divergências de material no ZCO, para concluir a ação Conciliação Físico-Contábil de uma NS ainda é necessário verificar se há pendências de material entre as ordens. Normalmente, essas pendências são materiais COM a serem eliminados (resíduos). No entanto, quando a NS passa por ajustes físico-contábeis e materiais são requisitados ou estornados, estas pendências podem corresponder a esses materiais, os quais serão adicionados ou eliminados como consequência do item 4.3.1.2.

Para verificar se há pendências de material, consulta-se a interface MB25 no SAP ERP e informam-se as ordens da NS, obtidas da IW52. A Figura 28 ilustra esta consulta.

Figura 29 – Ordens na MB25 para verificação de pendências.



Fonte: ENGESELT, 2019.

Após serem tratadas todas as objeções à conciliação da NS, a ação Conciliação Físico-Contábil pode então ser concluída, possibilitando que a medida 0915 seja encerrada (a menos de outras ações desta pasta), dando prosseguimento ao processo com vistas à finalização do projeto.

Na Figura 30, verifica-se uma nota cuja ação de Conciliação Físico/ Contábil foi concluída pela estagiária. Note-se que são indicados o término previsto e o término real para a conclusão desta ação. Para os casos em que o término real ocorre após o término previsto, a empresa é multada.

Figura 30 – Ação de conciliação físico/ contábil concluída.

Duração (dias)	Término previsto	Término real	Tempo gasto	% executado	Motivo atraso	Observação
42	03.10.2019	03.10.2019	0,1	100		MOZART - 614 NA FATURA
25	16.09.2019	16.09.2019	1,0	100		WANESSA
2	28.08.2019	27.09.2019	0,1	100	MCA - INDISPONIBILIDADE	... VER NOTA

Fonte: ENGESELT, 2019.

5 CONSIDERAÇÕES FINAIS

A realização do Estágio Integrado na Engeselt Engenharia e Serviços LTDA permitiu, naturalmente, que conhecimentos teóricos fossem verificados na prática. Além disso, dado o setor de atuação da empresa – o setor voltado a redes de distribuição, predominantemente – foi possível compreender melhor o segmento da distribuição de energia elétrica, uma área pouco explorada ao longo da graduação em Engenharia Elétrica, mesmo em se tratando das disciplinas de ênfase em Eletrotécnica.

Além dos conhecimentos acerca de projetos de distribuição, foi possível desenvolver habilidades com Sistemas de Informações Geográficas (GIS) – o Atlantis, em particular – e com um dos sistemas mais utilizados no gerenciamento de empresas, o SAP ERP.

Também foi considerada positiva a experiência interpessoal no ambiente empresarial, sendo possível lidar com diferenças e com metas a cumprir, além da

melhor compreensão acerca do funcionamento e estruturação de empresas prestadoras de serviço como a Engeselt.

No que se refere a disciplinas que contribuíram mais significativamente com a realização do estágio em questão, podem-se citar Equipamentos Elétricos e Proteção de Sistemas Elétricos. Notou-se também a relevância da disciplina Administração, a qual, se devidamente ministrada, introduz conceitos e percepções úteis no presente contexto.

Finalmente, considerando-se todos os aspectos envolvidos, pode-se dizer que o estágio realizado na Engeselt foi de grande valia para a estudante, a qual finaliza esta etapa com muita satisfação por todas as experiências desenvolvidas.

REFERÊNCIAS

- CAMARA, G. Anatomia de sistemas de informações geográficas: visão atual e perspectivas de evolução. Brasília, 1993.
- CEMIG. Norma de Distribuição ND – 2.2: *Instalações básicas de redes de distribuição aéreas rurais*. Belo Horizonte, 2016.
- CEMIG. Norma de Distribuição ND – 2.7: *Instalações básicas de redes de distribuição aéreas isoladas*. Belo Horizonte, 2016.
- CEMIG. Norma de Distribuição ND – 2.9: *Instalações básicas de redes de distribuição compactas*. Belo Horizonte, 2016.
- CEMIG. Norma de Distribuição ND – 3.1: *Projetos de redes de distribuição aéreas urbanas*. Belo Horizonte, 2014.
- CEMIG. *Projeto Gemini: Soluções integradas para os centros de operação do sistema elétrico*. Foz do Iguaçu, 2000.
- ENGESELT ENGENHARIA E SERVIÇOS LTDA. Disponível em: <http://engeselt.com.br/>. Acesso em: novembro de 2019.
- GEOAPLICADA (2019). Disponível em: <https://www.geoaplicada.com/blog/sig-e-suas-aplicacoes/>. Acesso em: novembro de 2019.
- MEDINA, N. O. *et al.* Desenvolvimento de um SIG para reconfiguração de redes de energia elétrica com interfase integrada. VIII Brazilian Symposium on Geoinformatics, Campos do Jordão, São Paulo. 2006.
- PORTAL ERP (2016). *Entenda ERP*. Disponível em: <http://portalerp.com/>. Acesso em: novembro de 2019.

APÊNDICE A

De: Wanessa Medeiros [mailto:wanessa.medeiros@engeselt.com.br]

Enviada em: quarta-feira, 23 de outubro de 2019 11:01

Para: MARIA EDUARDA ALVES ROSA (maria.rosa@telemont.com.br); RENATA FELIZARDO DE SOUZA MORAIS (RENATA.MORAIS@telemont.com.br)

Cc: Rafaela Nascimento

(rafaela.nascimento@engeselt.com.br); katia.souza@engeselt.com.br; cjs@cemig.com.br; jose.batista@engeselt.com.br; edson.santos@engeselt.com.br

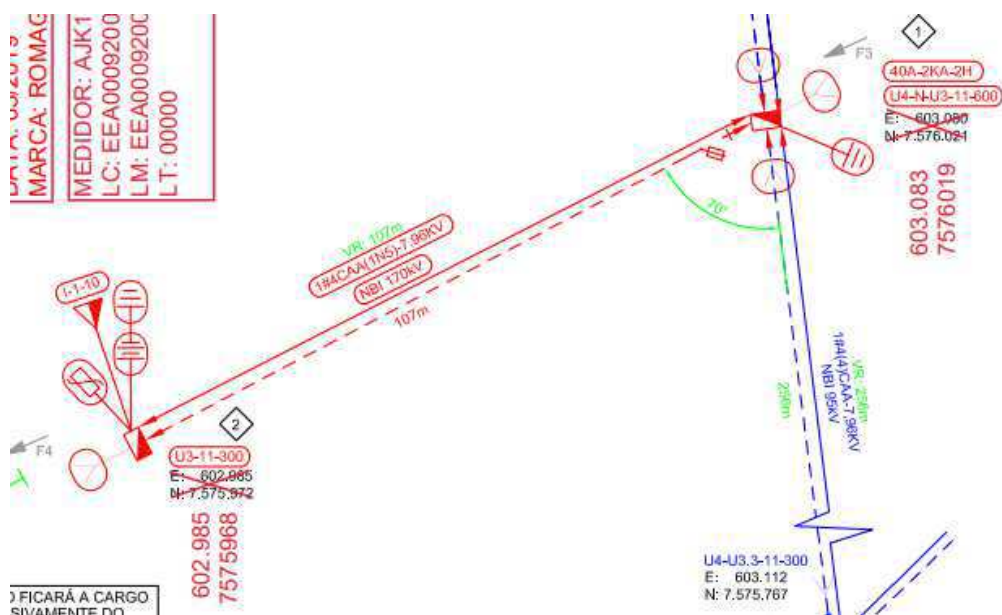
Assunto: AJUSTES DE MATERIAL FÍSICO X CONTÁBIL - NS 1119617958

Bom dia!

Foi verificada divergência na lista de material com relação ao croqui. De acordo com o projeto, são instalados os postes 207373 11-300 DT e 214569 11-600 DT. Fico no aguardo do croqui atualizado, caso tenha havido alterações. Caso contrário, aguardo os ajustes abaixo.

NS	ORDEM	ALTERAÇÃO	CÓD. DO MATERIAL	DESCRIÇÃO	QUANTIDADE DE MATERIAL	UM
1119617958	1301247461	ESTORNAR	208074	POSTE, MADEIRA, 11m, 300daN, EUCALIPTO OU PI	1	PEC
1119617958	1301247461	ESTORNAR	208082	POSTE, MADEIRA, 11m, 600daN, EUCALIPTO OU PI	1	PEC
1119617958	1301247461	REQUISITAR	207373	POSTE, DUPLA T, 11m, 300daN, CONCRETO.	1	PEC
1119617958	1301247461	REQUISITAR	214569	POSTE, DUPLA T, 11m, 600daN, CONCRETO.	1	PEC

Croqui:



29.08.2019	208074	POSTE, MADEIRA, 11m, 300daN, EUCALIPTO OU PI	2	PEÇ	UC	670,33	E222407
02.09.2019	208074	POSTE, MADEIRA, 11m, 300daN, EUCALIPTO OU PI	2	PEÇ	UC	670,33	E222407
02.09.2019	208074	POSTE, MADEIRA, 11m, 300daN, EUCALIPTO OU PI	1	PEÇ	UC	335,05	E222407
TUC A1...A6 - UC 255.01.01.02.11.81.00 POSTE; CIRCULAR;; MADEIRA;; 11m...			1	PEÇ		335,05	
02.09.2019	208082	POSTE, MADEIRA, 11m, 600daN, EUCALIPTO OU PI	1	PEÇ	UC	438,26	E222407
TUC A1...A6 - UC 255.01.01.02.11.82.00 POSTE; CIRCULAR;; MADEIRA;; 11m...			1	PEÇ		438,26	
12.07.2019	207373	POSTE, DUPLO T, 11m, 300daN, CONCRETO.	1	PEÇ	UC	622,62	E222407
16.08.2019	207373	POSTE, DUPLO T, 11m, 300daN, CONCRETO.	1	PEÇ	UC	622,62	E222407
TUC A1...A6 - UC 255.01.02.01.11.16.00 POSTE; DUPLO T; CONCRETO; 11m; 3...			0	PEÇ		0,00	
12.07.2019	214569	POSTE, DUPLO T, 11m, 600daN, CONCRETO.	1	PEÇ	UC	800,99	E222407
16.08.2019	214569	POSTE, DUPLO T, 11m, 600daN, CONCRETO.	1	PEÇ	UC	800,99	E222407
TUC A1...A6 - UC 255.01.02.01.11.20.00 POSTE; DUPLO T; CONCRETO; 11m; 6...			0	PEÇ		0,00	

Atenciosamente,

Wanessa Medeiros
 Estagiário de Engenharia
 Departamento Técnico de Serviços

±Rua José Montano Leite, Nº219.
 Catolé. Campina Grande - PB. CEP:
 58411-110.

↳ www.engeselt.com.br

* wanessa.medeiros@engeselt.com.br

APÊNDICE B

De: Wanessa Medeiros [mailto:wanessa.medeiros@engeselt.com.br]

Enviada em: quarta-feira, 20 de novembro de 2019 10:31

Para: 'edimilson.caixeta@engeselt.com.br'

Cc: katia.souza@engeselt.com.br; jonas.costa@engeselt.com.br; edson.santos@engeselt.com.br; 'Nelson Calixto Ferreira' (nelson.ferreira@engeselt.com.br)

Assunto: NS 1123913717 - Reclassificação de material

Bom dia!

Sr. Edimilson, por gentileza, reclassificar os materiais abaixo de acordo com as ordens indicadas, pois, no Atlantis, a área correspondente dessa NS é integralmente rural.

Chamo atenção para o cabo de ramal 226191, que deve ser reclassificado para a ordem MDBT, também indicada abaixo.

NS	ORDEM	ALTERAÇÃO	CÓD. DO MATERIAL	DESCRIÇÃO	QUANTIDADE DE MATERIAL	UM
1123913717	1301307407 P/ 1301267061	RECLASSIFICAR	220475	CABO.CONDUTOR,CA,33,6mm²(2),CLASSE AA,7X	4,05	KG
1123913717	1301307407 P/ 1301267061	RECLASSIFICAR	231589	CABO.CONDUTOR,TRIPLEX,2X1X70+70mm²,FASE	40	M
1123913717	1301307407 P/ 1301267061	RECLASSIFICAR	231548	CABO.CONDUTOR,1X50mm²,CLASSE 2,ALUMÍNIO	134	M
1123913717	1301307407 P/ 1301313411	RECLASSIFICAR	226191	CABO.CONDUTOR,TRIPLEX,2X1X16+16mm²,FASE	3	M
1123913717	1301307407 P/ 1301267061	RECLASSIFICAR	2964	CORDOALHA,AÇO,DN 3/8",HS,7 FIOS,ZINCADO	53	M
1123913717	1301307407 P/ 1301267061	RECLASSIFICAR	207449	POSTE,CIRCULAR,11m,600daN,CONCRETO.	2	PEC

Concliação de componentes Físicos (GIS)/Contábeis (ECC).																			
ESTADO	Nota	Tp.Inst.	No.ocor.	US	Material	TUC_ECC	A1_ECC	A2_ECC	A3_ECC	A4_ECC	A5_ECC	A6_ECC	IDUC_ECC	QTD_ECC	Unid.ECC	TUC_GIS	A1_GIS	A2_GIS	A3_GIS
☒	1123913717	40	1	82349	220475	190	02	02	01	02	01	00		4,050	KG				
☒	1123913717	40	3	82349	231589	190	02	02	04	70	02	00		40,000	M				
☒	1123913717	40	1	82349	231548	190	02	02	07	44	01	00		134,000	M				
☒	1123913717	40	1	82349	226191	190	02	02	09	63	02	00		3,000	M				
☒	1123913717	40	1	82349	2964	190	02	08	01	45	01	00		53,000	KG				
☒	1123913717	40	1	82349	207449	255	01	01	01	11	20	00		2,000	PEC				
☒	1123913717	41														190	02	02	04
☒	1123913717	41														190	02	08	01
☒	1123913717	41														255	01	01	01
☒	1123913717	41	1		293316	160	04	15	22	01	02	01		1,000	PEC	160	04	15	22
☒	1123913717	41	2		220475	190	02	02	01	02	01	00		33,240	KG	190	02	02	01
☒	1123913717	41	1		231548	190	02	02	07	44	01	00		24,000	M	190	02	02	07
☒	1123913717	41	1		207415	255	01	01	01	11	16	00		1,000	PEC	255	01	01	01
☒	1123913717	41	1		208074	255	01	01	02	11	81	00		4,000	PEC	255	01	01	02
☒	1123913717	41	1		208082	255	01	01	02	11	82	00		1,000	PEC	255	01	01	02
☒	1123913717	41	1		245779	565	01	07	94	05	01	01		1,000	PEC	565	01	07	94

Obrigada desde já!

Atenciosamente,

Wanessa Medeiros
Estagiário de Engenharia
Departamento Técnico de Serviços

±Rua José Montano Leite, N°219.
Catolé. Campina Grande - PB. CEP:
58411-110.

↳ www.engeselt.com.br

* wanessa.medeiros@engeselt.com.br

