

UNIVERSIDADE FEDERAL DE CAMPINA GRANDE  
CENTRO DE ENGENHARIA ELÉTRICA E INFORMÁTICA  
UNIDADE ACADÊMICA DE ENGENHARIA ELÉTRICA

## **Trabalho de Conclusão de Curso**

### **Projeto e Simulação de um Quadro de Transferência Automática**

Bruno Longo Nobre

Campina Grande - PB

Maio de 2021

Bruno Longo Nobre

## **Projeto e Simulação de um Quadro de Transferência Automática**

Trabalho de Conclusão de Curso submetido à Coordenação de Graduação em Engenharia Elétrica da Universidade Federal de Campina Grande, Campus Campina Grande, como parte dos requisitos necessários para obtenção do título de Graduado em Engenharia Elétrica.

Área de Concentração: Instrumentação Eletrônica

Prof. Jaidilson Jó da Silva, D.Sc.

(Orientador)

Campina Grande - PB

Maio de 2021

*Dedico este trabalho à José Augusto Longo da Silva (in memoriam),  
obrigado por todas as caronas.*

# Agradecimentos

Agradeço primeiramente à Deus, pois sem Ele não teria chegado onde cheguei.

À minha mãe, Morgana, por fazer o impossível para que nunca me faltasse nada, por sempre estar presente e por me motivar todo dia a ser alguém melhor.

À todos da minha Família que sempre se fizeram presentes. Minhas Avós Alzira e Jaci, minha tias, Mabel, Maysa e Amanda, meu tio Altenis e meu padrasto Marinaldo, que muitas vezes sem saber me deram forças para terminar essa jornada.

Aos meus amigos, colegas de curso e parceiros para vida: Minha melhor amiga e namorada, Monaliza, por ter sido inspiração, apoio e ajuda nos dias mais difíceis da graduação e da confecção desse trabalho. Aos amigos de infância do Apocalipse (Bambam, Bruna, Carol, Carolzinha, Dudu, Geovanio, Kennia, Larissa, Lilian, Liza, Luiza, Mateus e Vitão), os quais nunca saíram do meu lado e vibram com cada vitória minha. A Alison, Guerra e Priscilla, pelas incontáveis horas de estudo, surtos coletivos e momentos de alívio durante essa graduação. À Samuel e Camila, pelos ensinamentos e por terem sido uma das melhores surpresas que a APS me proporcionou. Aos amigos de rolês aleatórios (Alex, Elias, Matheus, Samuca, Ulisses e Thalís) pelas inúmeras risadas e leites compartilhados. À todos os amigos do Ramo Estudantil que me deram força nos melhores e nos piores dias e a todos os colegas que direta ou indiretamente me ajudaram a chegar até aqui.

Ao Professor Jaidilson Jó da Silva, pela orientação deste Trabalho de Conclusão de Curso, com toda paciência e apoio.

Ao Professor Edmar Candeia Gurjão pelos ensinamentos e pelas diversas oportunidades que me proporcionou durante a graduação.

Enfim, agradeço a todos que de uma forma ou de outra passaram pela minha vida e ajudaram a me tornar quem sou hoje.

*“Não importa o que aconteça,  
continue a nadar.”  
(G. Walters).*

# Resumo

Os Quadros de Transferência de Cargas (QTC) são dispositivos que fazem a mudança entre fontes de alimentação de uma carga de acordo com critérios preestabelecidos, sejam eles variações na alimentação dessa carga ou outros fatores como consumo e até mesmo excedente de reativos. Para tanto, faz-se necessário criar um circuito com o intuito de medir tais grandezas, monitorá-las e, no momento correto, fazer o chaveamento entre essas fontes de alimentação. Eles são amplamente utilizados em sistemas que operam com pressão negativa, irrigação do solo, ordenhas, aviários e outras atividades consideradas complexas. Os Quadros de Transferência de Cargas também podem ser utilizados em indústrias de grande porte, residências e edifícios, assim como em geradores de energia utilizados em comércios e eventos. Neste trabalho foi proposto o projeto e simulação de um Quadro de Transferência Automática (QTA) que faz o processo de chaveamento entre fontes elétricas sempre que o fator de potência fique abaixo de um valor limite. Para isso, foi utilizado o *software Proteus* para projetar a simulação e a interface gráfica foi feita utilizando o *software NI LabVIEW*. Com a simulação foi possível estudar a instrumentação eletrônica utilizada em um QTA, bem como seu comportamento.

**Palavras-chaves:** Quadro de Transferência Automática, Instrumentação Eletrônica, Sensores, Fator de Potência.

# Abstract

Load Transfer Switches (LTS) are devices that switch between power supply of a load according to pre-established criteria, whether they are variations in the supply of that load or other factors such as consumption and even surplus reactive. Therefore, it is necessary to create a circuit in order to measure such quantities, monitor them and, at the right time, switch between these power sources. They are widely used in systems that operate with negative pressure, soil irrigation, milking and other activities considered complex. Load Transfer Switches can also be used in large industries, homes and buildings, as well as in energy generators used in businesses and events. In this work it was proposed the design and simulation of an Automatic Transfer Switch (ATS) that performs the switching process between electrical sources whenever the power factor falls below a limit value. For this, the *Proteus* software was used to design the simulation and the graphical interface was made using textit NI LabVIEW software. With the simulation it was possible to study the electronic instrumentation used in a QTA, as well as its behavior.

**Keywords:** Automatic Transfer Switch, Eletronic Instrumentation, Sensors, Power Factor.

# Lista de Figuras

Figura 2.1 – Triângulo de Potências para uma carga indutiva . . . . .	7
Figura 2.2 – Representação da Distribuição de Cargas . . . . .	10
Figura 3.1 – Modelo físico do Arduino UNO . . . . .	14
Figura 3.2 – Representação do Arduino UNO na biblioteca <i>Simulino V4.0</i> . . . . .	14
Figura 3.3 – Representação da porta Serial do <i>Proteus</i> . . . . .	15
Figura 3.4 – Representação do Bloco <i>VISA Configure Serial Port</i> do <i>Labview</i> . . . . .	16
Figura 3.5 – Representação da tela de configuração do VSPD . . . . .	16
Figura 3.6 – Representação do sensor de tensão do QTA . . . . .	17
Figura 3.7 – Representação do sensor de corrente do QTA . . . . .	18
Figura 3.8 – Representação do sub circuito detector de passagem por zero. . . . .	19
Figura 3.9 – Representação da forma de onda da tensão na entrada e saída do detector de passagem por zero. . . . .	19
Figura 3.10–Representação do subcircuito detector de corrente . . . . .	20
Figura 3.11–Representação da forma de onda da tensão na entrada e saída do detector de corrente . . . . .	21
Figura 3.12–Representação da detecção das ondas de tensão e corrente. . . . .	22
Figura 3.13–Representação do circuito do relé que faz o chaveamento entre as fontes. . . . .	23
Figura 3.14–Representação do Circuito elétrico do Quadro de Transferência de Cargas desenhado no <i>Proteus</i> . . . . .	24
Figura 3.15–Circuito elétrico do QTA . . . . .	24
Figura 3.16–Representação da interface gráfica do quadro de transferência de cargas. . . . .	25
Figura 4.1 – Representação do valor da medição do sensor de tensão no <i>LabView</i> . . . . .	26
Figura 4.2 – Representação do valor da medição do sensor de corrente no <i>LabView</i> . . . . .	27
Figura 4.3 – Representação do valor da medição do fator de potência no <i>LabView</i> para a carga puramente resistiva. . . . .	29
Figura 4.4 – Representação do valor da medição do fator de potência no <i>LabView</i> para a carga RL. . . . .	29
Figura A.1 – Diagrama de Blocos do <i>LabView</i> . . . . .	35



# Lista de Tabelas

Tabela 3.1 – Informação dos canais do Arduino utilizados nesse projeto. . . . .	15
---	----

# Lista de Abreviaturas e Siglas

UFCG	Universidade Federal de Campina Grande
CC	Corrente Contínua
CA	Corrente Alternada
BPS	Backup Power System
QTC	Quadro de Transferência de Carga
QTA	Quadro de Transferência Automático
UPS	Uninterrupted Power Source
BPS	Backup Power Systems
LabVIEW	Laboratory Virtual Instrument Engineering Workbench
NI	National Instruments
VSPD	Virtual Serial Port Driver
CI	Circuito Integrado
LED	Light Emitting Diode
TC	Tranformador de Corrente

# Sumário

<b>1</b>	<b>INTRODUÇÃO</b>	<b>2</b>
<b>1.1</b>	<b>Objetivos</b>	<b>3</b>
1.1.1	Objetivo Geral	3
1.1.2	Objetivos Específicos	3
<b>1.2</b>	<b>Estrutura do Trabalho</b>	<b>4</b>
<b>2</b>	<b>FUNDAMENTAÇÃO TEÓRICA</b>	<b>5</b>
<b>2.1</b>	<b>Grandezas</b>	<b>5</b>
2.1.1	Potência Elétrica	5
2.1.2	Fator de Potência	7
<b>2.2</b>	<b>Sistemas de Backup de Energia</b>	<b>8</b>
<b>2.3</b>	<b>Aspectos Teóricos dos Quadros de Transferência Automática</b>	<b>9</b>
<b>3</b>	<b>DESENVOLVIMENTO DO PROJETO</b>	<b>13</b>
<b>3.1</b>	<b>Microcontrolador</b>	<b>13</b>
<b>3.2</b>	<b>Comunicação Serial</b>	<b>15</b>
<b>3.3</b>	<b>Circuitos dos Sensores</b>	<b>17</b>
3.3.1	Sensor de Tensão	17
3.3.2	Sensor de Corrente	18
3.3.3	Sensor de Detecção de Tensão	19
3.3.4	Sensor de Detecção de Corrente	20
<b>3.4</b>	<b>Processamento dos dados</b>	<b>21</b>
3.4.1	Cálculo da Tensão e Corrente	21
3.4.2	Cálculo do Fator de Potência	21
3.4.3	Chaveamento da Fontes de Alimentação	23
<b>3.5</b>	<b>Circuito do QTA</b>	<b>23</b>
<b>3.6</b>	<b>Interface Gráfica</b>	<b>25</b>
<b>4</b>	<b>RESULTADOS OBTIDOS</b>	<b>26</b>
<b>4.1</b>	<b>Análise dos Sensores</b>	<b>26</b>
4.1.1	Sensor de Tensão	26
4.1.2	Sensor de Corrente	27
4.1.3	Fator de Potência	28
<b>5</b>	<b>CONCLUSÕES</b>	<b>31</b>

<b>REFERÊNCIAS BIBLIOGRÁFICAS . . . . .</b>	<b>32</b>
<b>ANEXOS</b>	<b>34</b>
<b>ANEXO A – DIAGRAMA DE BLOCOS . . . . .</b>	<b>35</b>
<b>ANEXO B – CÓDIGO DO ARDUINO . . . . .</b>	<b>36</b>

# 1 Introdução

Nos últimos anos vem havendo uma crescente demanda por sistemas de fornecimento de energia que operem de maneira contínua e de forma confiável, pois sistemas modernos são dependentes de energia elétrica. À medida que a complexidade dos sistemas aumentou, a necessidade de confiabilidade e continuidade nas informações e comunicações entre esses sistemas cresceu (ANEEL, 2013).

Cargas elétricas de missão crítica são todos aqueles equipamentos cuja interrupção de funcionamento possa resultar em prejuízos para os usuários e/ou beneficiários dos serviços aos quais se destinam. Cargas de missão crítica necessitam de energia segura e de boa qualidade (PEREIRA, 2010).

A instalação de um gerador ou grupo de geradores, para uso em instalações elétricas comerciais e industriais com demandas elevadas ou que possuam cargas elétricas de missão crítica, tem como funções principais mitigar os custos tarifários em horário de pico e permitir o fornecimento de energia em caso de interrupção da concessionária – reduzindo efeitos de paradas em processos críticos. Tais funções são proporcionadas pela possibilidade de alternância total entre as fontes de energia, da concessionária e do gerador de forma automática. Esta alternância é realizada, normalmente, por um quadro de controle, chamado de quadro de transferência de carga (QTC) ou quadro de transferência automática (QTA) (SILVA et al., 2018).

Denomina-se Quadro de Transferência Automática (QTA) o painel elétrico de controle utilizado para operar geradores de energia e acionar a partida desses equipamentos na falta da energia da concessionária em casos que sejam devidamente programados para este fim. O hardware de um QTA, em geral, inclui uma placa eletrônica de controle e dispositivos elétricos e eletromagnéticos funcionais, como relés de Interface, de falta de fase e contatores magnéticos. É um dos dispositivos mais importantes em um gerador, ao controlar e executar ações diversas para o fornecimento de energia de geradores. Pode ser programado para desempenhar funções essenciais, como a comutação imediata entre fontes ou a interrupção do fornecimento da rede externa (MENDES, 2013).

O uso de um QTA é essencial nos mais variados segmentos de atividade onde a falta de continuidade no fornecimento de energia acarreta grandes prejuízos material ou humano, como sistemas que operam com pressão negativa, irrigação do solo, ordenhas, aviários e outras atividades consideradas complexas. Os Quadros de Transferência de Cargas também podem ser utilizados em indústrias de grande porte, residências e edifícios, assim como em geradores de energia utilizados em comércios. Sua instalação no gerador também é essencial durante a realização de grandes eventos (SILVA et al., 2018).

Neste trabalho é proposto o projeto e simulação de um protótipo de Quadro de Transferência Automático para realizar a comutação entre fontes de energia elétrica. O quadro contém 4 sensores com o intuito de monitorar a alimentação da carga e realizar o chaveamento de forma automática. Para a aquisição dos dados será utilizado um *Arduino uno* juntamente com o software *LabVIEW* (*Laboratory Virtual Instrument Engineering Workbench*), o qual será responsável pela interface do sistema.

## 1.1 Objetivos

### 1.1.1 Objetivo Geral

Projetar e simular um Quadro de Transferência Automático que realize o acionamento de geradores automaticamente, faça a aquisição dos dados da rede elétrica, o tratamento da informação e disponibilize essas informações em uma interface gráfica.

### 1.1.2 Objetivos Específicos

- Projetar os circuitos dos sensores responsáveis pela aquisição dos dados utilizando o software *Proteus*;
- Medir os valores de tensão e corrente com o intuito de calcular a potência e o fator de potência na carga e acionar a chave;
- Implementar a interface gráfica utilizando o *software LabVIEW*;
- Fazer a comunicação serial entre o *Proteus* e o *LabView*;
- Realizar simulações e analisar os resultados.

## 1.2 Estrutura do Trabalho

Esse Trabalho de Conclusão de Curso é composto por 5 (cinco) capítulos, os quais são apresentados a seguir:

- Capítulo 1 - apresenta-se uma contextualização do tema de forma introdutória, a definição dos objetivos e a estrutura do trabalho.
- Capítulo 2 - expõem-se os conceitos teóricos utilizados para o desenvolvimento do protótipo.
- Capítulo 3 - apresenta-se como foi projetado o QTA e sua interface gráfica.
- Capítulo 4 - apresentam-se os resultados e suas análises.
- Capítulo 5 - apresentam-se as considerações finais acerca do trabalho.

## 2 Fundamentação Teórica

Neste capítulo é apresentado um estudo teórico sobre os quadros de transferência de carga, como atuam no acionamento de sistemas de *backup* de energia e as grandezas envolvidas nesse processo.

### 2.1 Grandezas

Na eletricidade básica existem três grandezas fundamentais: a tensão elétrica, a corrente elétrica, a resistência elétrica (SENAI, 2015). Outras grandezas elétricas de interesse são derivadas das três supracitadas, entre elas: a potência elétrica e o fator de potência.

#### 2.1.1 Potência Elétrica

A principal grandeza a ser analisada no protótipo do quadro de transferência de cargas será a potência elétrica, porém para falar sobre potência é preciso discutir primeiro sobre o comportamento da tensão e da corrente elétrica.

A corrente elétrica é o fluxo ordenado de partículas portadoras de carga elétrica ou o deslocamento de cargas dentro de um condutor durante um intervalo de tempo, quando existe uma diferença de potencial elétrico entre as extremidades. Tal deslocamento procura restabelecer o equilíbrio desfeito pela ação de um campo elétrico ou outros meios (reações químicas, atrito, luz, etc) (CREDER, 1989).

Já a tensão, segundo Boylestad (2004), é um indicador da quantidade de energia envolvida na movimentação de uma carga entre dois pontos de um sistema elétrico.

Com isso em mente, a potência elétrica é definida como uma grandeza física que mede a quantidade de trabalho realizado em determinado período de tempo, ou seja, é a taxa de variação da energia, de forma análoga à potência mecânica. Um forno elétrico industrial, por exemplo, tem uma potência maior do que um ferro elétrico doméstico, pois tem uma capacidade de produzir uma quantidade de calor maior num mesmo intervalo de tempo (BOYLESTAD, 2004).

Assim, em 2004 Boylestad definiu a potência média em um determinado período de tempo como sendo:

$$P_{med} = \frac{E}{\Delta t} \quad (2.1)$$

Onde E é a energia consumida pelo sistema e  $\Delta t$  é o intervalo de tempo.



A partir daí, pode-se definir a potência instantânea como sendo:

$$P(t) = \lim_{\Delta t \rightarrow 0} \frac{\Delta E}{\Delta t} \quad (2.2)$$

$$P(t) = \frac{\partial E}{\partial t} \quad (2.3)$$

Existem diferenças entre a potência em circuitos de corrente contínua (CC) e potência em circuitos de corrente alternada (CA).

A tensão e a corrente, idealmente, se mantêm constantes em circuitos CC. Então, partindo do princípio que a variação instântanea de Energia é dada por:

$$dE = V \cdot dQ \quad (2.4)$$

E que a corrente elétrica é a quantidade de Carga (Q) que passa por um condutor em um período de tempo (t):

$$I = \frac{dQ}{dt} \quad (2.5)$$

tem-se que:

$$dE = V \cdot Idt \quad (2.6)$$

Logo, A potência em circuitos CC, é dada por:

$$P = \frac{\Delta E}{\Delta t} = V \cdot I \quad (2.7)$$

Já quando se trata de circuitos CA com cargas indutivas ou capacitivas, devido a natureza dessas cargas, ocorre uma defasagem entre o fasor de tensão e o de corrente.

Essa defasagem faz com que seja necessário analisar não só um tipo de potência, mas sim três:

- Potência Ativa:

A potência ativa ou potência real é a potência que produz trabalho útil em uma carga e, assim como nos circuitos CC, é dada pelo produto das partes reais dos fasores de tensão e de corrente (MARKUS, OTÁVIO, 2008).

- Potência Reativa:

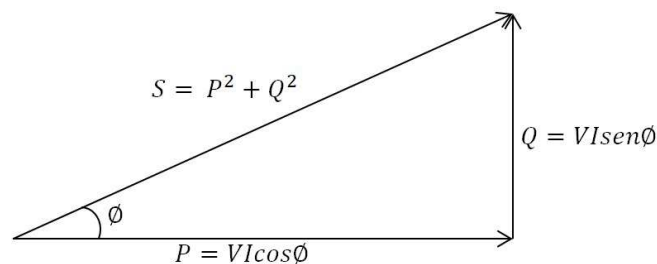
A potência reativa se aplica nos casos em que estão envolvidas cargas de natureza indutiva e/ou capacitivas, ela não realiza trabalho efetivo e provém do atraso (ou adiantamento) da corrente em relação a tensão (CCS, 2018).

- Potência Aparente:

A potência aparente é definida, matematicamente, como a soma vetorial da potência ativa com a potência reativa. Ela é a potência total que uma determinada fonte é capaz de fornecer (MATTEDE, 2016).

Como a potência aparente é a soma vetorial das potências ativas e reativas, pode-se relacionar geometricamente essas potências por um triângulo retângulo denominado triângulo de potências, o qual é ilustrado na figura 2.1.

Figura 2.1 – Triângulo de Potências para uma carga indutiva



Fonte: AUTOR

No qual, P representa a potência ativa, Q representa a potência reativa e S representa a potência aparente.

### 2.1.2 Fator de Potência

O projeto de qualquer sistema de transmissão de energia tem como um dos principais parâmetros a intensidade de corrente nas linhas, que depende das cargas ligadas ao sistema. Correntes mais altas resultam em maiores perdas de potência nas linhas de transmissão devido à resistência das mesmas. Valores elevados de corrente também tornam necessário o uso de condutores de maior diâmetro, aumento da quantidade de cobre necessário para construir a linha, e evidentemente, implicam em uma maior capacidade de geração de energia por parte da concessionária (BOYLESTAD, 2004)

Como a intensidade da tensão nas linhas de transmissão é mantida constante, a potência aparente é diretamente proporcional a intensidade da corrente. Assim, quanto menor a potência aparente, menor a corrente drenada pela carga. Portanto, essa corrente é mínima quando  $S = P$  (BOYLESTAD, 2004).

Assim, enquanto a potência ativa é sempre consumida na execução de trabalho, a potência reativa, além de não produzir trabalho, circula entre a carga e a fonte de alimentação, ocupando um espaço no sistema elétrico que poderia ser utilizado para fornecer mais energia ativa (WEG, 2019).

Então pela figura 2.1, pode-se notar que a relação entre as potências ativa, reativa e aparente pode ser resumida ao ângulo  $\phi$ . Quanto menor esse ângulo, menor a potência reativa e, por consequência, menor a corrente consumida pela carga. Dessa forma, pode-se concluir que quanto mais próximo de 1 é o cosseno de  $\phi$ , menor é a potência reativa no sistema.

$$FP = \cos(\phi) = \frac{P}{S} \quad (2.8)$$

O ângulo do fator de potência é igual ao ângulo da impedância da carga se V for a tensão na carga e I a corrente através dela (L. B. ROCHA, 2016).

No Brasil, a Agência Nacional de Energia Elétrica - ANEEL estabelece o valor do fator de potência nas unidades consumidoras. Esse limite é determinado pelo Artigo nº 95 da Resolução ANEEL nº414, de 09 de setembro de 2010.

O fator de potência de referência “fR”, indutivo ou capacitivo, tem como limite mínimo permitido, para as unidades consumidoras dos grupos A e B, o valor de 0,92 (ANEEL, 2012).

## 2.2 Sistemas de Backup de Energia

Antes de falar sobre os quadros de transferência automática e como eles atuam em uma carga, faz-se necessário abordar o conceito de sistemas de *backup* para a rede elétrica ou BPS (do inglês, *Backup Power System*).

Na alimentação de certas cargas, além da rede elétrica, são utilizados diversos equipamentos com o intuito de ter um *backup* da rede elétrica e permitir o funcionamento dessas cargas de forma contínua.

Hoje em dia, sistemas com fonte de alimentação ininterrupta são usados em todo o mundo, ajudando a alimentar uma grande variedade de cargas, como sistemas de telecomunicações, computadores e equipamentos hospitalares, em situações de falta de energia ou anomalias de corrente (GUERRERO; GARCIA DE VICUNA; UCEDA, 2007).

Comercialmente, todos os sistemas de *backup* de energia precisam satisfazer os requisitos da carga para manter o desempenho durante sua utilização. Embora às vezes o BPS seja erroneamente tratado como meramente uma bateria em uma caixa, eles são dispositivos complexos que executam várias funções, sendo a principal garantir energia de

qualidade para equipamentos elétricos (SABRY et al., 2018).

Os sistemas de *Backup* de energia geralmente são divididos em estáticos, quando usam conversores eletrônicos com dispositivos semicondutores (por exemplo: painéis solares e baterias) ou dinâmicos, quando usam partidas eletromecânicas a exemplo de motores e geradores. Finalmente, quando há a combinação dos dois tipos supracitados o arranjo é chamado de híbrido. (KING, A. C.; KNIGHT, W., 2003)

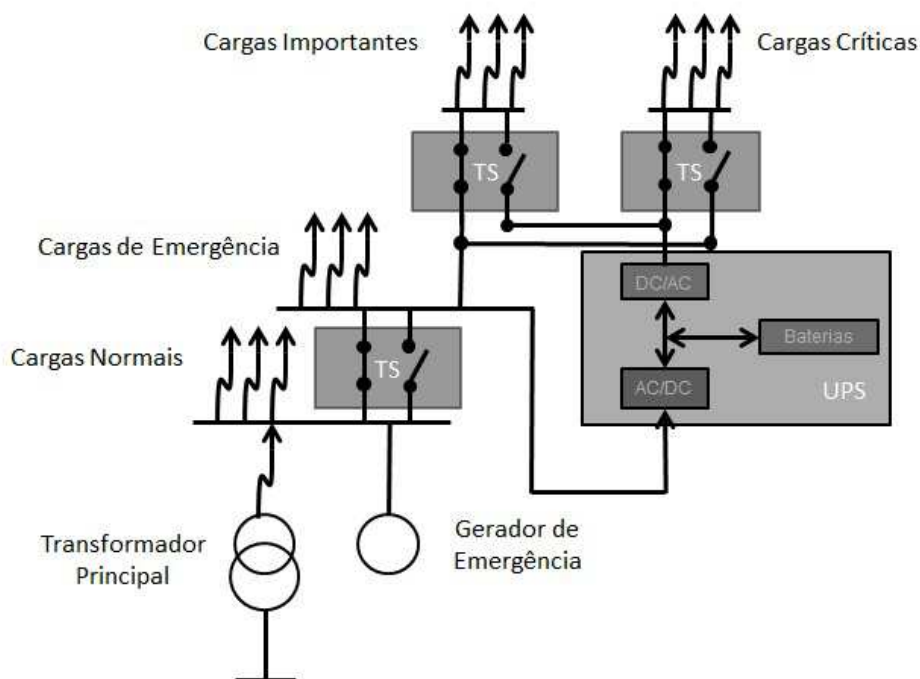
Em todos esses sistemas, faz-se necessário o uso de dispositivos que atuem no monitoramento da rede elétrica e possam fazer automaticamente a mudança na alimentação de determinados tipos de carga quando necessário: os Quadros de Transferência de Carga.

## 2.3 Aspectos Teóricos dos Quadros de Transferência Automática

O Quadro de Transferência Automática (QTA) representa o conjunto de equipamentos usados para mudar os consumidores de eletricidade para outra fonte de alimentação em caso de interrupções devido a defeitos na fonte de alimentação elétrica. Para instalar um QTA, o projetista deve levar em consideração o consumo da energia reservada, a categoria dos equipamentos e a capacidade de armazenamento (SARACIN; SARACIN; ZDRENTU, 2013).

Na Figura 2.2 ilustra-se um sistema de distribuição com diferentes fontes de suprimento.

Figura 2.2 – Representação da Distribuição de Cargas



Fonte: ASHOUR, 2004. (Adaptado)

Quanto a categoria das cargas, ao conectar diferentes cargas na rede de baixa tensão, como em áreas residenciais, comerciais ou industriais, a categoria dessas cargas vai depender da importância que cada uma tem. Algumas podem ser alimentadas apenas pela rede elétrica enquanto outras podem ser alimentadas por diferentes fontes.

De acordo com ASHOUR (2004), o projetista pode categorizar cargas de acordo com a sua importância, como se segue:

- **Cargas Normais:** como iluminação e tomadas. Tais cargas são alimentados a partir de apenas uma fonte (a principal).
- **Cargas Emergenciais:** como iluminação de emergência e elevadores. Essas cargas são normalmente alimentadas a partir da fonte principal e em caso de falha de energia principal, devem ser alimentadas pelo gerador de emergência utilizando o QTA até que a fonte principal seja ligada novamente.
- **Cargas Importantes:** como salas de operação hospitalar e salas de terapia intensiva. Essas cargas podem ser alimentadas a partir de três diferentes fontes de backup, a fonte principal, o gerador de emergência e a fonte de alimentação ininterrupta (UPS). No caso de falha na fonte principal e no gerador de emergência, essas cargas

importantes podem ser alimentadas pelo no-break através do Quadro de Transferência (RASHID, 1993).

- **Cargas Críticas:** como controle e proteção de equipamentos. Tais cargas não aceitam nenhuma interrupção na energia elétrica; portanto, elas devem ser alimentadas pelo no-break. O no-break converte a tensão CA, vindo da fonte principal ou do gerador de backup, para tensão CC (usando conversor CA/CC) para carregar o banco de baterias e alimentar as cargas críticas por meio do inversor CC/CA. No caso de falha de energia, o banco de baterias alimenta instantaneamente as cargas críticas utilizando o inversor CC/CA sem interrupção de energia.

Assim, dependendo da categoria da carga que será ligada a rede, os quadros de transferência automática são uma maneira de prover uma redundância no suprimento de energia elétrica e devem operar no evento de uma falha, seja qual for a causa.

De acordo com AKHUNOV et al. (2016), um QTA deve ter as seguintes características:

- Devem operar no menor tempo possível após desconectar a fonte de alimentação.
- Sempre devem ser acionados em caso de falha de energia nos consumidores ligados ao barramento, independentemente da causa.
- No caso do circuito de proteção contra arcos elétricos, podem ser ativados para reduzir os danos causados por curto circuitos.
- Em alguns casos, pode ser utilizado um QTA com atraso na transferência de cargas.

AKHUNOV et al. (2016) também fala que a anatomia de um QTA pode ser dividida em três partes:

- Bloco lógico e *display* - é o "cérebro" de um QTA, pois monitora constantemente a tensão da rede e a operação do gerador. Esse "cérebro" comanda a automação do relé, bem como os contatos para abrir ou fechar.
- Circuito de potência do QTA - inclui contactores e máquinas que podem ser coligadas ao mesmo.
- Unidade de controle do acionador dos relés - Esta unidade inclui um relé e uma variedade de interruptores para controlar o gerador. Esta unidade pode estar localizada no próprio QTA ou no gerador.

A partir dos conceitos apresentados nesse capítulo foi projetado o circuito para realizar a transferência automática das cargas. A metodologia utilizada no desenvolvimento será abordada no capítulo 3.

## 3 Desenvolvimento do Projeto

Neste capítulo é apresentado como foi montado o Quadro de Transferência Automático, os circuitos dos sensores utilizados e como foi feita a interface gráfica do QTA.

O projeto do QTA foi desenvolvido no software *Proteus*, o qual é uma ferramenta útil para estudantes que desejam aperfeiçoar suas habilidades em desenvolvimento de aplicações analógicas. Ele permite o desenho de circuitos elétricos no qual é possível colocar os símbolos representativos dos componentes e realizar a simulação de seu funcionamento sem o risco de ocasionar danos aos circuitos (SANTOS, 2014).

Os sensores desenhados no *Proteus* são responsáveis por fazerem as medições das grandezas como tensão, corrente, fator de potência e consumo de energia elétrica. O Arduino faz a aquisição, processamento e envio dos dados para o *LabView*, bem como o acionamento do relé para realizar a mudança de fonte de energia elétrica.

O LabVIEW é um *software* desenvolvido pela *National Instruments* para aplicações de teste, medições e controle com rápido acesso ao *hardware* e as informações obtidas por ele. O *software* traz o conceito de Instrumentação Virtual (*Virtual Instrument - VI*) que possibilita a simulação de instrumentos de medições reais por meio de programação gráfica. A programação utilizada é baseada em fluxo de dados para determinar a execução do programa, fazendo a aquisição de dados, o processamento das informações e a interface com o usuário. O programa é dividido em duas janelas de visualização: a janela de diagrama de blocos, onde a programação é feita e a janela de programação gráfica, onde é feita a interface com o usuário (NATIONAL INSTRUMENTS, 2019).

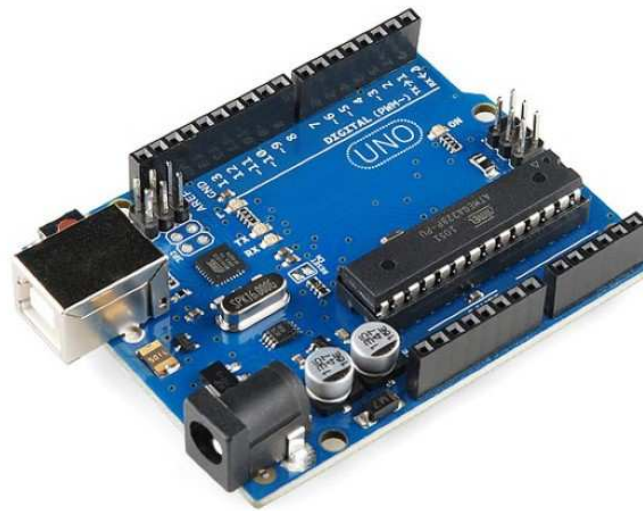
Nesse projeto, o *Labview* foi utilizado para criar a interface gráfica do QTA com o intuito de exibir os dados adquiridos pelo arduino, disponibilizando-os de uma maneira clara ao usuário.

### 3.1 Microcontrolador

A aquisição dos dados foi realizada utilizando a plataforma Arduino, a qual é uma plataforma eletrônica de código aberto baseada em hardware e software fáceis de usar. Destina-se a qualquer pessoa que faça projetos interativos (ARDUINO, 2021). O modelo da placa utilizada na simulação pode ser visto na figura 3.1.



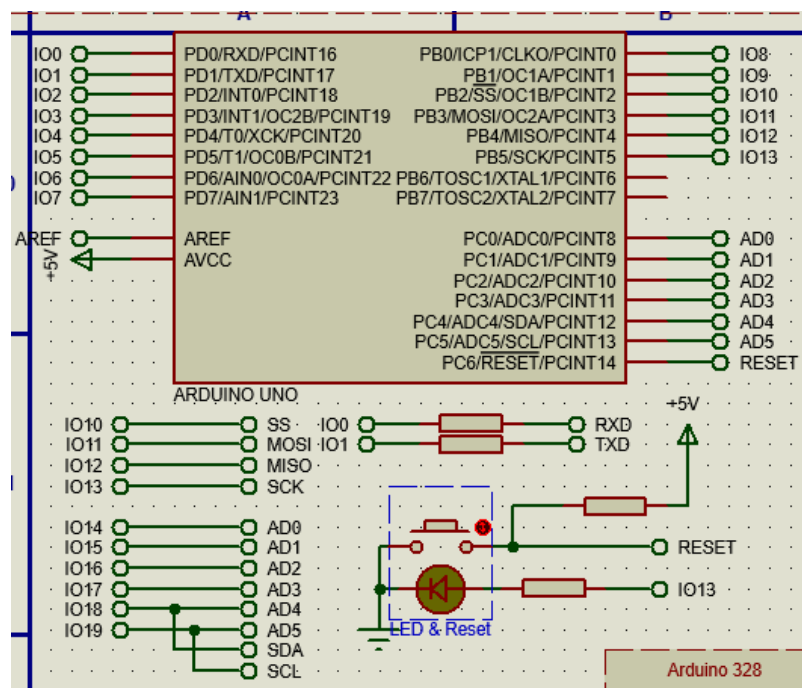
Figura 3.1 – Modelo físico do Arduino UNO



Fonte: FELIPEFLOP, 2021

Para introduzi-lo na simulação do projeto foi utilizada a biblioteca *Simulino V4.0*, como mostrado na figura 3.2.

Figura 3.2 – Representação do Arduino UNO na biblioteca *Simulino V4.0*



Fonte: AUTOR

Para a implementação desse trabalho foram utilizados 16 canais do Arduino, dispostos conforme a tabela 3.1.

Tabela 3.1 – Informação dos canais do Arduino utilizados nesse projeto.

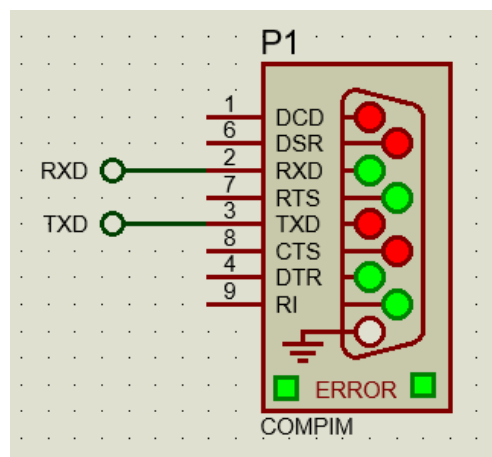
Pinos	Canal	Descrição
IO0	Entrada Digital	Recepção de dados da comunicação serial
IO1	Saída digital	Envio de dados da comunicação serial
IO2	Entrada Digital	Sensor de detecção de passagem por zero da tensão
IO3	Entrada Digital	Sensor de detecção de passagem por zero da corrente
IO4	Não utilizado	Não utilizado
IO5	Não utilizado	Não utilizado
IO6	Saída digital	Acionamento do relé
IO7	Não utilizado	Não utilizado
IO8	Saída digital	Pino "R/S" do LCD
IO9	Saída digital	Pino "E" do LCD
IO10	Saída digital	Pino de envio de dados para o LCD
IO11	Saída digital	Pino de envio de dados para o LCD
IO12	Saída digital	Pino de envio de dados para o LCD
IO13	Saída digital	Pino de envio de dados para o LCD
AD0	Entrada analógica	Sensor de tensão da fonte
AD1	Entrada Analógica	Sensor de corrente da carga

Fonte: AUTOR

## 3.2 Comunicação Serial

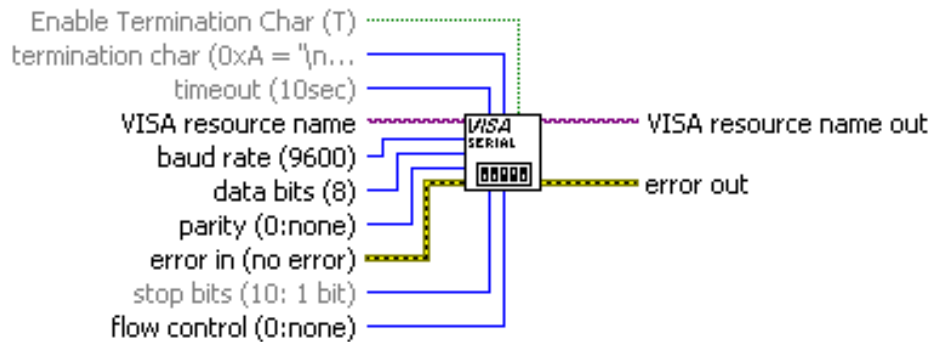
A comunicação entre o Arduino e o *Labview* é feita utilizando uma porta serial no *Proteus* (figura 3.3), o bloco *VISA Serial Port* no *LabView* (figura 3.4) e um driver de porta serial virtual.

Figura 3.3 – Representação da porta Serial do *Proteus*



Fonte: AUTOR

Figura 3.4 – Representação do Bloco *VISA Configure Serial Port* do *Labview*

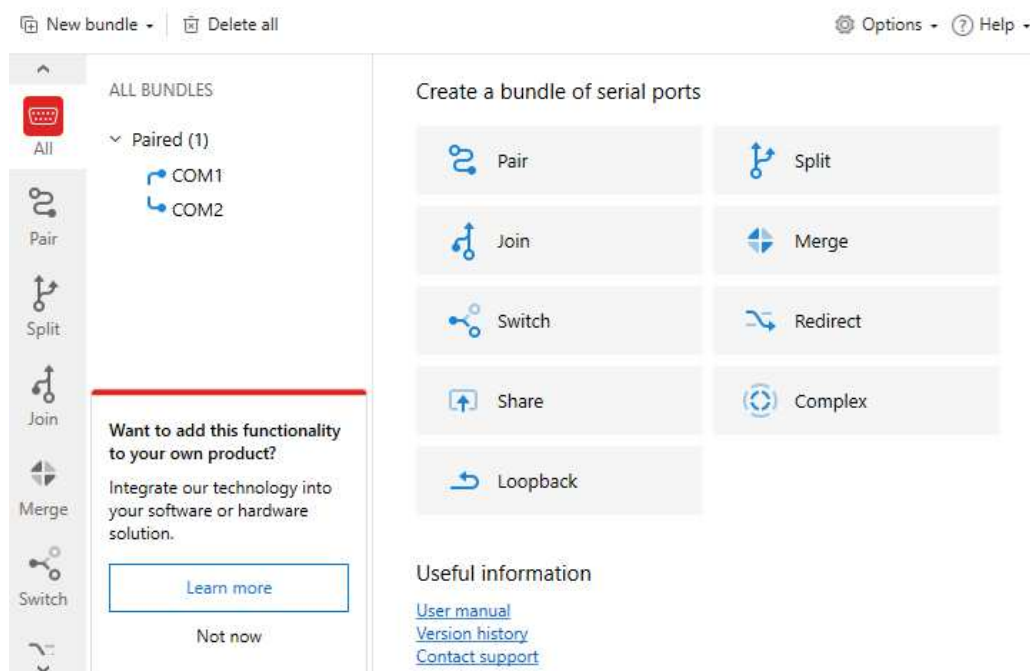


Fonte: NATIONAL INSTRUMENTS, 2021

O *Virtual Serial Port Driver* ou VSPD emula portas seriais virtuais e as conecta em pares por meio de um cabo de modem virtual nulo. As aplicações, em ambas as extremidades do par, poderão trocar dados de tal forma que tudo que é escrito na primeira porta aparecerá na segunda e vice-versa (ELTIMA, 2021).

A partir daí, é possível selecionar as portas utilizadas para envio e recebimento de dados tanto no *Proteus* quanto no *LabView*. A imagem 3.5 ilustra a criação das duas portas seriais e a conexão feita pelo VSPD, onde a porta COM1 foi alocada para o *Proteus* e a COM2 para o *Labview*.

Figura 3.5 – Representação da tela de configuração do VSPD



Fonte: AUTOR

### 3.3 Circuitos dos Sensores

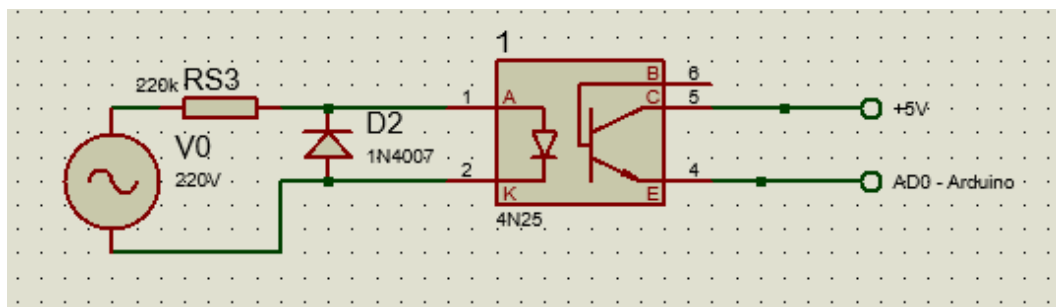
Para o funcionamento do QTA, foram medidas três grandezas: a tensão de alimentação, a corrente da carga e o fator de potência. Essas grandezas foram definidas pelo autor como objeto de estudo, tendo em vista que com elas é possível calcular outras grandezas como potência ativa, reativa e aparente, como visto no capítulo 2.

Para isso foram utilizados quatro sensores: um sensor de tensão, um sensor de corrente, um sensor de detecção de tensão e um sensor de corrente. Os dois últimos sendo necessários para o cálculo do fator de potência.

#### 3.3.1 Sensor de Tensão

Para a medição de tensão foi utilizado um CI optoacoplador 4N25, Conectado ao circuito como mostra a figura 3.7 :

Figura 3.6 – Representação do sensor de tensão do QTA



Fonte: AUTOR

O funcionamento do circuito se dá de tal forma que, quando a fonte está conectado ao CI, o LED interno acende e satura a base do optoacoplador no semiciclo positivo o qual induz uma tensão proporcional a tensão lida no emissor.

Como a saída analógica do CI só vai de 0 a 5v, é necessário que haja um processamento dessa medição para chegar ao valor real da tensão. Assim, por meio da análise do *datasheet* do optoacoplador é possível chegar à seguinte fórmula para o cálculo do tensão:

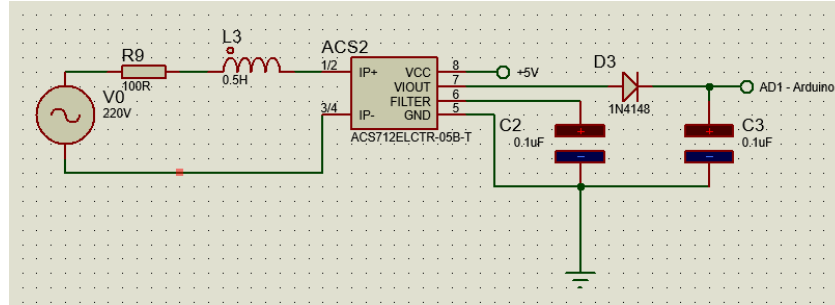
$$\frac{X}{V_o} = \frac{V_i}{186} \quad (3.1)$$

Onde X é o valor da tensão que deseja-se obter, Vo é a tensão de saída do optoacoplador e Vi é a tensão de referência da fonte.

### 3.3.2 Sensor de Corrente

Para a medição de corrente foi utilizado um sensor ACS712-05A, conectado ao circuito como mostra a figura 3.7:

Figura 3.7 – Representação do sensor de corrente do QTA



Fonte: AUTOR

O ACS712 é um sensor de corrente invasivo por efeito Hall. O efeito Hall está relacionado ao surgimento de uma diferença de potencial em um condutor elétrico, transversal ao fluxo de corrente e um campo magnético perpendicular à corrente (HALL, Cópia arquivada em 2011).

Com essa diferença de potencial que é apresentada na saída do sensor é possível calcular o valor correspondente a corrente na entrada do mesmo.

Analogamente ao sensor de tensão, para encontrar esse valor é utilizada uma regra de três simples:

$$\frac{X}{5} = \frac{I_i}{1023} \quad (3.2)$$

Onde X é o valor real da corrente e  $I_i$  é o valor da amostra.

A partir dessa regra de três, pode-se dizer que basta multiplicar o valor da amostra por 0,004882812 para encontrar o valor da corrente, depois subtrai-se o *offset* do sensor de 2,5V.

Finalmente, o *datasheet* informa que a sensibilidade do sensor é de 185 mV/A, ou seja, cada 185mV equivale à um Ampere. Logo, deve-se dividir o valor da corrente por 0,185 e multiplicá-lo por  $\sqrt{2}$  para encontrar o valor da corrente eficaz.

De forma que:

$$I_{rms} = \frac{[(I_i * 0,00488282) - 2,5] * \sqrt{2}}{0,185} \quad (3.3)$$

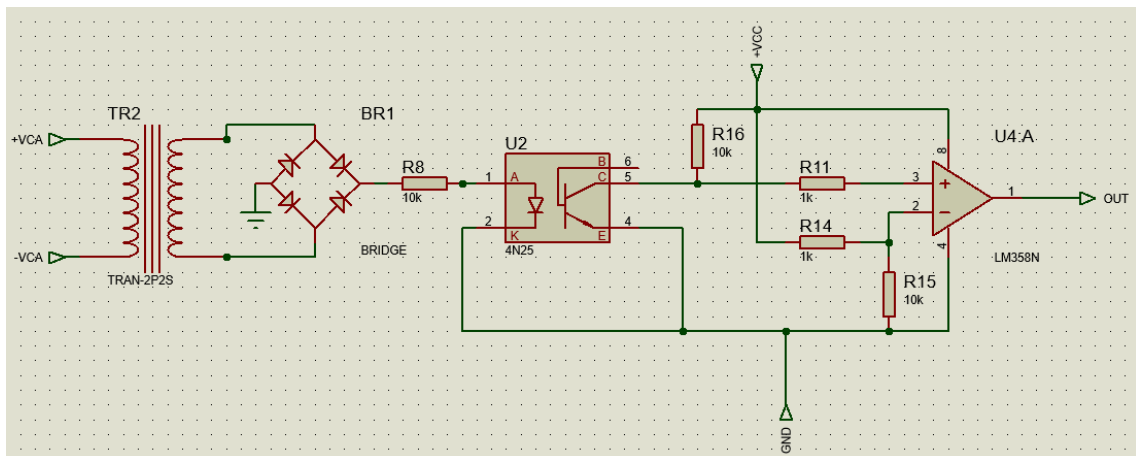
Onde,  $I_{rms}$  é o valor eficaz da corrente e  $I_i$  o valor da amostra do sensor.

### 3.3.3 Sensor de Detecção de Tensão

Para o sensor de detecção da tensão foi utilizado um subcircuito Detector de Passagem por Zero. Que, como o próprio nome já diz, detecta sempre que a onda de tensão passa pelo valor zero.

O circuito da figura 3.8 é composto por um transformador de tensão para diminuir a tensão de entrada de 220V para 12V, ligado a uma ponte de diodos para retificar a tensão. Assim, quando a tensão na saída da ponte for igual zero, o transistor do optoacoplador estará em corte e tem-se 5V na entrada do comparador, que por sua vez, terá um nível lógico alto em sua saída.

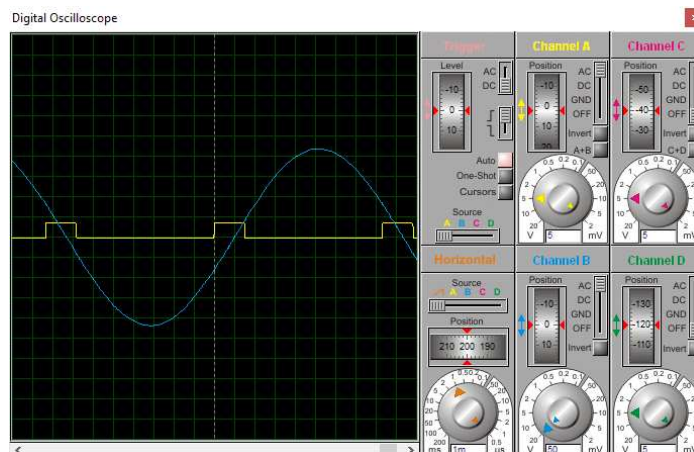
Figura 3.8 – Representação do sub circuito detector de passagem por zero.



Fonte: AUTOR

Na figura 3.9 são apresentadas as formas de onda da entrada (em azul) e saída (em amarelo) da tensão no sub circuito.

Figura 3.9 – Representação da forma de onda da tensão na entrada e saída do detector de passagem por zero.



Fonte: AUTOR

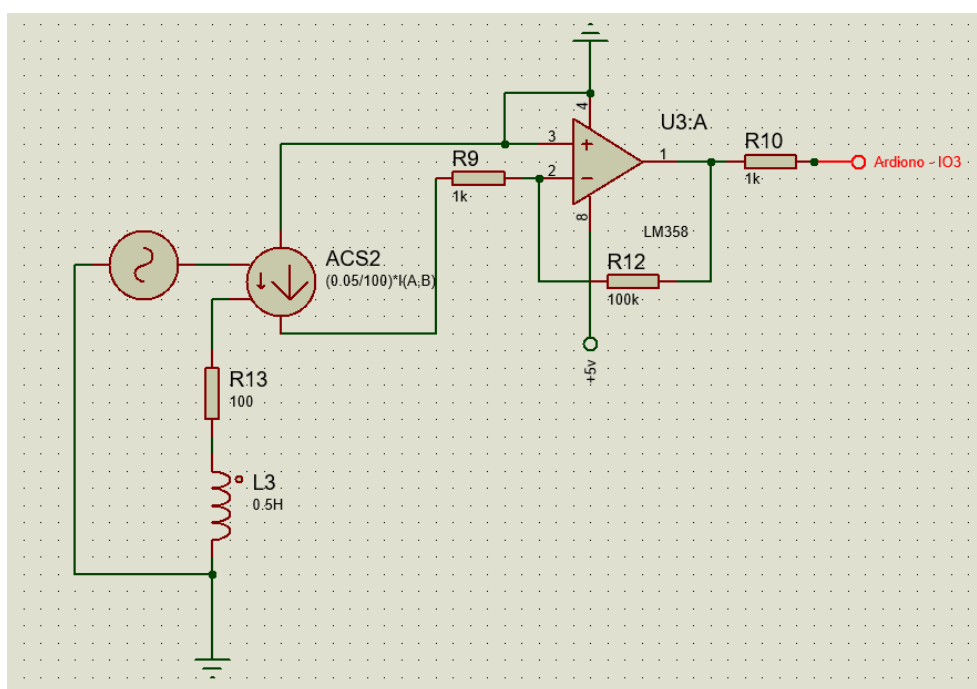
### 3.3.4 Sensor de Detecção de Corrente

O sensor de detecção de corrente foi projetado utilizando um transformador de corrente conectado a um amplificador operacional de ganho 100 que então é conectado a porta IO3 do Arduino.

O transformador de corrente (TC) é um equipamento monofásico que possui dois enrolamentos eletricamente isolados um do outro, porém magneticamente acoplados. O TC reproduz, no seu circuito secundário, a corrente que circula em um enrolamento primário, com sua posição vetorial substancialmente mantida, em uma proporção definida, conhecida e adequada. Eles são utilizados para reduzir a corrente a valores baixos (normalmente 5A a 1A) com o objetivo de garantir segurança, isolar eletricamente o circuito de potência dos instrumentos e padronizar os valores de corrente em relés e medidores (MARDEGAN, 2010).

Visto que o *Proteus* não possui um componente como o TC disponível, o mesmo foi substituído por uma fonte de corrente controlada por corrente. O circuito do detector de corrente é mostrado na figura 3.10.

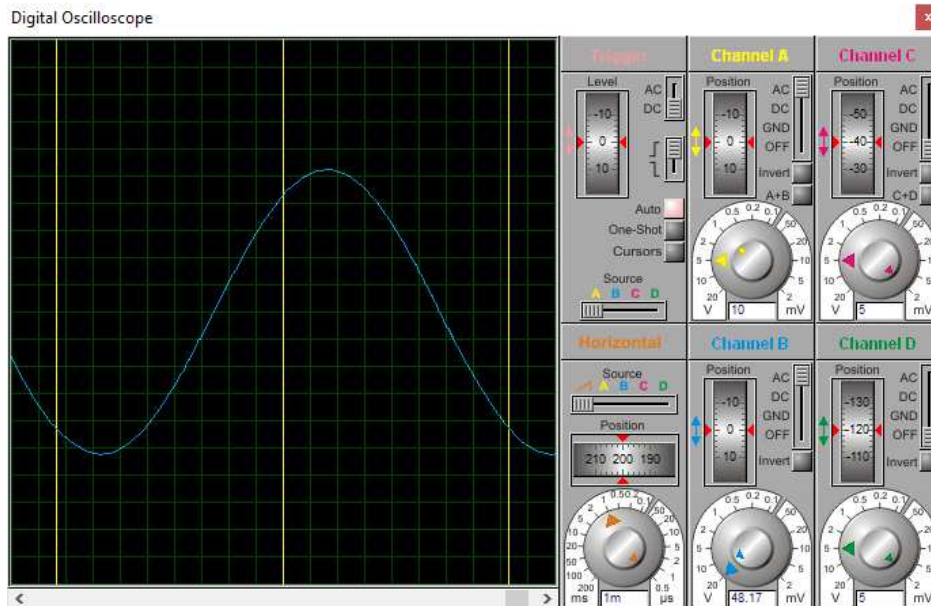
Figura 3.10 – Representação do subcircuito detector de corrente



Fonte: AUTOR

Na figura 3.11 é possível ver as ondas de tensão na entrada (em azul) e saída (em amarelo) do sensor.

Figura 3.11 – Representação da forma de onda da tensão na entrada e saída do detector de corrente



Fonte: AUTOR

## 3.4 Processamento dos dados

Utilizando o Arduino foi possível fazer o processamento dos dados adquiridos com os sensores.

### 3.4.1 Cálculo da Tensão e Corrente

O cálculo da tensão foi feito seguindo a equação 3.1, de forma que a leitura do sensor chega ao Arduino pela porta AD0, e então é processada e enviada para a porta serial e para o *display* digital.

De forma análoga, a corrente é calculada seguindo a equação 3.2, o código usado funciona de tal forma que os valores lidos pelo sensor são armazenados em um vetor e depois comparados com o valor antigo, com o intuito de armazenar sempre o maior valor. Esse maior valor é então introduzido na equação 3.1 para ser enviado ao *display* digital e a porta serial.

### 3.4.2 Cálculo do Fator de Potência

Como visto no capítulo 2, o fator de potência é o cosseno do ângulo de defasagem entre a tensão e corrente. Com isso em mente, foi utilizado os sensores de detecção de tensão e corrente para calcular esse ângulo.

Para realizar esse cálculo, foram utilizadas duas interrupções no Arduino.

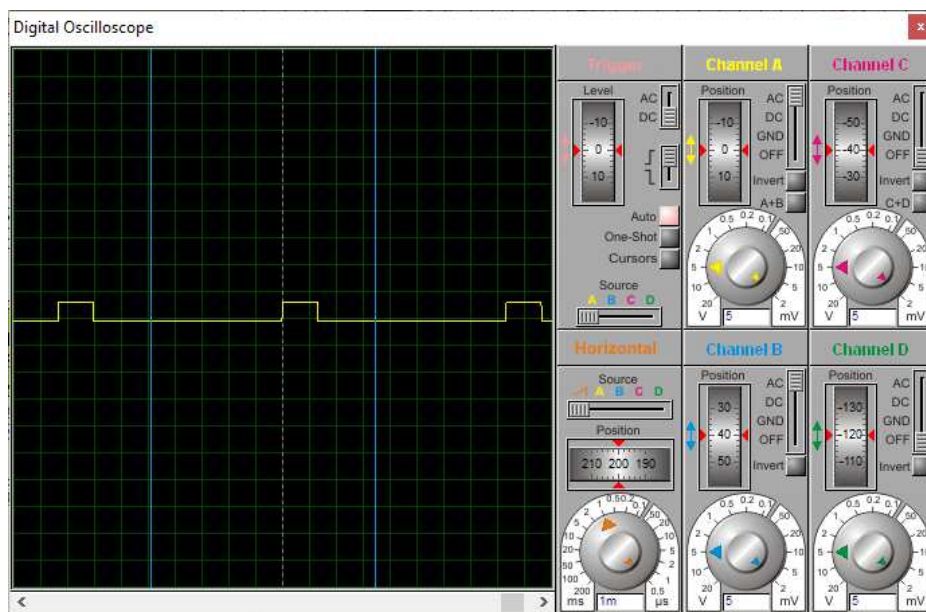


Uma interrupção é um sinal enviado por um dispositivo de hardware que temporariamente interrompe a tarefa que a CPU está executando no momento, para que o dispositivo em si seja atendido. Logo após, o programa retoma seu processamento do ponto onde havia parado qta6.

As interrupções foram utilizadas para contar o tempo entre a detecção da onda de tensão e detecção da onda de corrente.

A figura 3.12 ilustra a detecção das ondas de tensão (em amarelo) e corrente (em azul).

Figura 3.12 – Representação da detecção das ondas de tensão e corrente.



Fonte: AUTOR

Dessa forma, no momento em que a onda de tensão é detectada é realizada uma interrupção para iniciar a contagem do tempo e essa contagem para quando ocorre a segunda interrupção. Que ocorre quando o sensor de detecção de corrente envia um sinal de nível lógico alto ao Arduino.

Com essa diferença de tempo, é possível calcular o ângulo, em radianos, utilizando a fórmula:

$$\phi = t \frac{2\pi}{T} \quad (3.4)$$

Onde,  $\phi$  é o ângulo de defasagem em radianos,  $t$  é o tempo entre as interrupções e  $T$  é o período da rede elétrica em microssegundos e  $\pi = 3,1415$ .

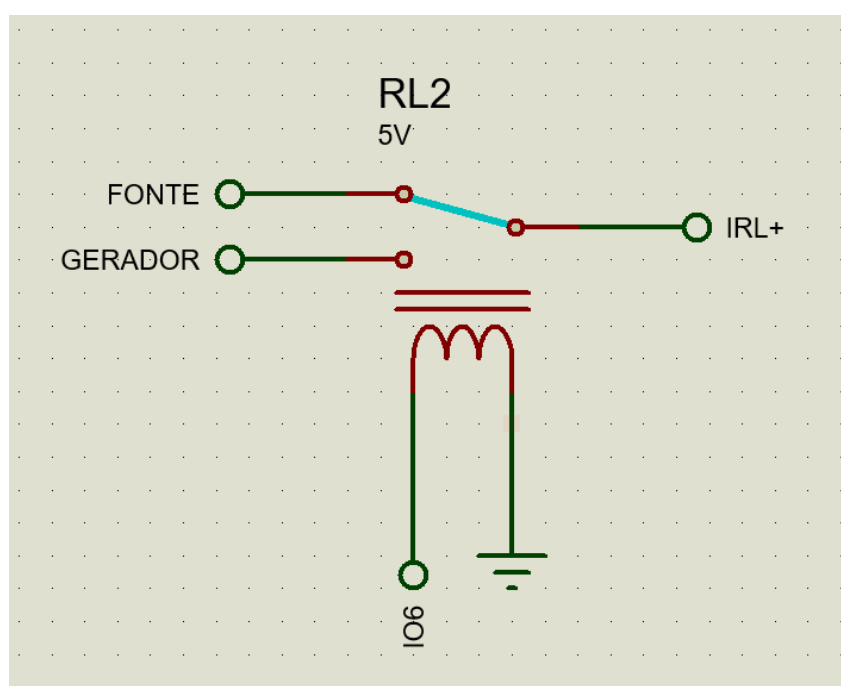
Com esse ângulo, calcula-se o cosseno e o resultado (fator de potência) é enviado para o *display* digital e para a porta serial.

### 3.4.3 Chaveamento da Fontes de Alimentação

O chaveamento entre as fontes ocorre da seguinte forma: foi criada uma condição no código do Arduino para que quando o fator de potência fique abaixo do limite permitido pela ANEEL (0,92), a fonte de alimentação deve mudar para uma fonte alternativa que simula um gerador.

O circuito do chaveamento foi feito utilizando um relé, o qual recebe o sinal do Arduino pela porta IO6 e realiza o chaveamento, como mostra a figura 3.13.

Figura 3.13 – Representação do circuito do relé que faz o chaveamento entre as fontes.



Fonte: AUTOR

## 3.5 Circuito do QTA

O circuito completo do QTA, projetado no *Proteus*, está disponível na figura 3.14:

Figura 3.14 – Representação do Circuito elétrico do Quadro de Transferência de Cargas desenhado no Proteus.

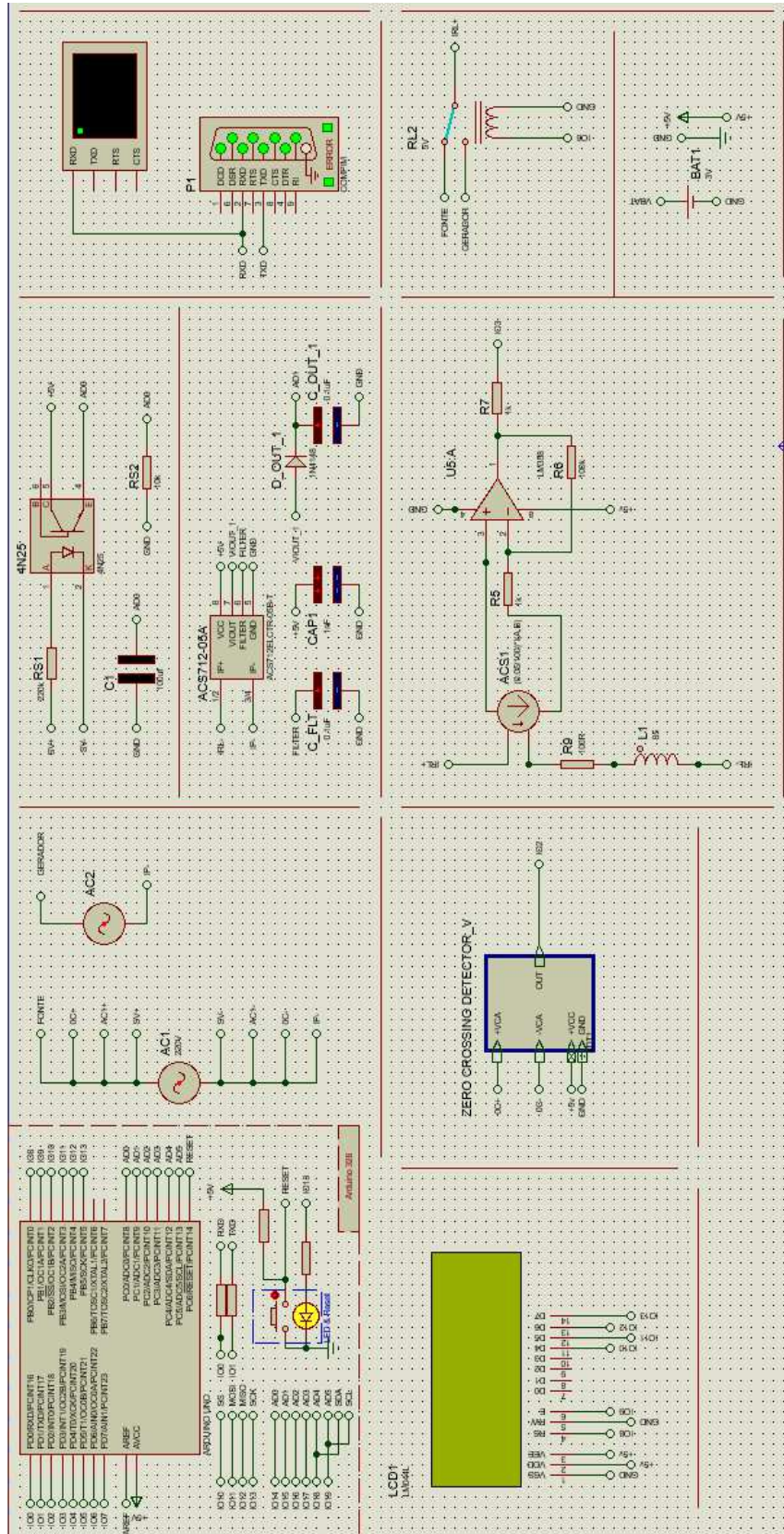


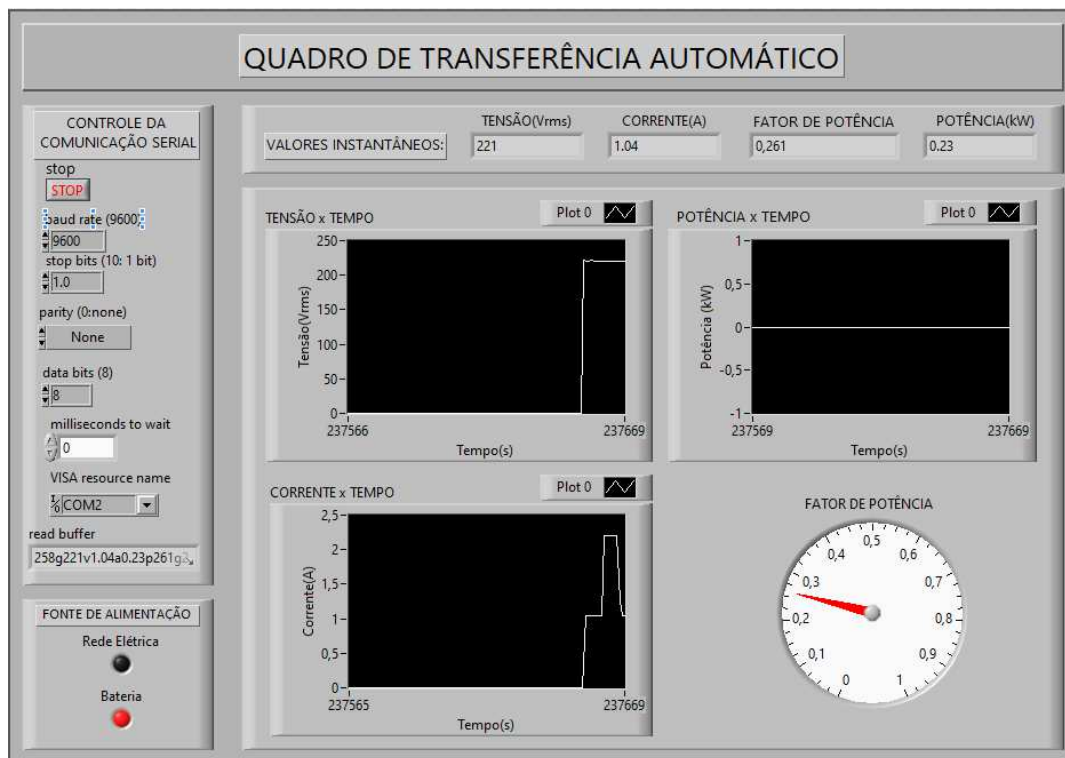
Figura 3.15 – Circuito elétrico do QTA

### 3.6 Interface Gráfica

Para a utilização de qualquer aparelho de medição de grandezas, é necessário um meio para disponibilizar esses valores ao usuário. A ideia de criar uma interface gráfica além do *display* digital veio para oferecer uma alternativa de visualização dos dados mais acessível, visto que o *display* é integrado ao QTA e o mesmo nem sempre é instalado em locais de fácil acesso.

Na figura 3.16 tem-se a interface do QTA, no qual o usuário tem acesso as informações de tensão, corrente, fator de potência, potência ativa e qual fonte de alimentação está sendo utilizada no momento.

Figura 3.16 – Representação da interface gráfica do quadro de transferência de cargas.



Fonte: AUTOR

O diagrama de blocos utilizado para estruturar a programação da interface Gráfica no *LabView*, está disponível no anexo A.

Com o QTA projetado e sua interface gráfica devidamente construída foram realizadas simulações com o intuito de medir o erro relativo nas medições dos sensores. Os resultados dessas simulações estão dispostos no capítulo 4.

## 4 Resultados Obtidos

Neste capítulo apresenta-se uma análise quantitativa dos sensores apresentados no capítulo 3, além de informações pertinentes acerca da simulação.

### 4.1 Análise dos Sensores

Para a análise dos sensores foram utilizadas diferentes abordagens com o intuito de comparar o valor de referência com o medido. Essas abordagens são explicadas nas seções subsequentes.

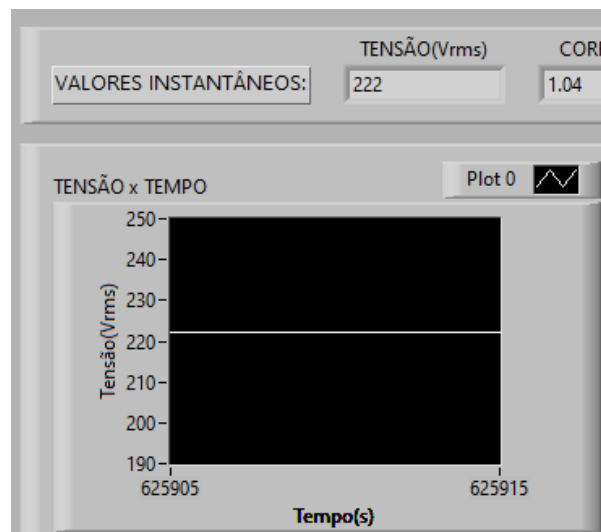
#### 4.1.1 Sensor de Tensão

As medições do sensor de tensão foram feitas de tal forma que, no *Proteus*, foi usado o valor da fonte de tensão (220Vrms) como referência, comparado a leitura do sensor com essa referência e então calculado o erro relativo a cada medição usando a fórmula 4.1.

$$e\% = \frac{|V_{fonte} - T_{Sensor}|}{T_{sensor}} * 100 \quad (4.1)$$

A medição foi feita na saída da fonte, o dado foi processado pelo Arduino (como explicado na seção 3.2.1) e disponibilizado no *LabView*, como mostra figura 4.1.

Figura 4.1 – Representação do valor da medição do sensor de tensão no *LabView*.



Fonte: AUTOR



Assim, substituindo os valores na fórmula 4.1:

$$e\% = \frac{|220 - 221|}{221} * 100 \quad (4.2)$$

$$e\% = 0,45\% \quad (4.3)$$

#### 4.1.2 Sensor de Corrente

As medições do sensor de corrente se deram de forma análoga ao de tensão. Para tanto, foi usado o valor de referência calculando a corrente em uma carga composta por um resistor de  $100 \Omega$  e um indutor de  $85H$  alimentada com uma tensão de  $220V_{rms}$ . Depois, a leitura do sensor foi comparada com essa referência e então o erro relativo para cada medição foi calculado usando a fórmula 4.1.

Utilizando a tensão de referência:  $V_{referência} = 220\angle 0^\circ V$  e uma carga de  $Z = 100 + j85$  ou  $131,24\angle 49,27^\circ \Omega$

então,

$$I = \frac{220\angle 0^\circ}{131,24\angle 49,27^\circ} = 1,68\angle -49,27^\circ A \quad (4.4)$$

A medição foi feita na entrada da carga, o dado foi processado pelo Arduino (como explicado na seção 3.2.2) e disponibilizado no *LabView*, como mostra figura 4.2.

Figura 4.2 – Representação do valor da medição do sensor de corrente no *LabView*.



Fonte: AUTOR

Assim, substituindo os valores na fórmula 4.1:

$$e_{\%} = \frac{|1,68 - 1,69|}{1,69} * 100 \quad (4.5)$$

$$e_{\%} \approx 0,6\% \quad (4.6)$$

### 4.1.3 Fator de Potência

As medições do fator de potência foram feitas utilizando um circuito no *Proteus* também composto por uma carga de  $100 \Omega$  e um indutor de  $85\text{H}$  ligados em série. Essa carga foi alimentada com uma fonte de tensão de  $220\text{V}_{\text{rms}}$ .

O valor da leitura processada pelo Arduino foi disponibilizado no *LabView* e então comparado com o valor teórico, que foi calculado da seguinte forma:

Para carga puramente resistiva:

Sabendo que:

$$V_{\text{referência}} = 220\angle 0^{\circ}\text{V} \quad (4.7)$$

e

$$R = 100\Omega \quad (4.8)$$

A corrente será de:

$$I = \frac{220\angle 0^{\circ}}{100} = 2,2\angle 0^{\circ} \quad (4.9)$$

Logo,

$$FP = \cos(0^{\circ}) = 1 \quad (4.10)$$

Já para a carga RL:

a partir da corrente calculada na equação 4.5,

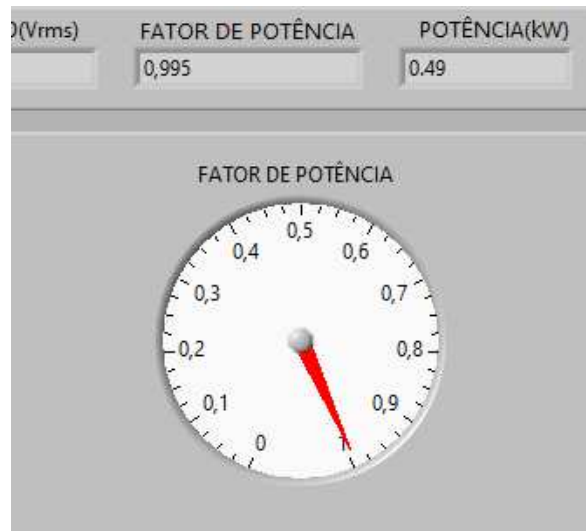
$$I = 1,68\angle -49,27^{\circ}\text{A} \quad (4.11)$$

Temos o fator de potência esperado de

$$FP = \cos(-49,27^{\circ}) = 0,65 \quad (4.12)$$

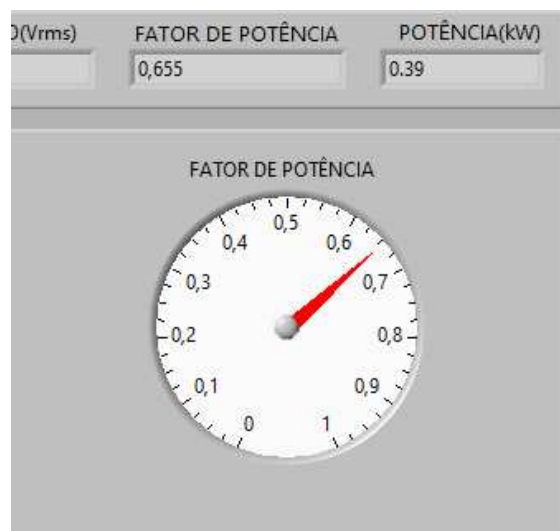
A detecção da tensão foi feita na fonte de alimentação e a detecção da corrente foi feita na entrada da carga. Assim, os circuitos ficam como os das imagens 3.9 e 3.11 e a leitura disponibilizada no *LabView* como apresentadas nas figuras 4.3 e 4.4.

Figura 4.3 – Representação do valor da medição do fator de potência no *LabView* para a carga puramente resistiva.



Fonte: AUTOR

Figura 4.4 – Representação do valor da medição do fator de potência no *LabView* para a carga RL.



Fonte: AUTOR

Então, com os valores das medições e os calculados, é possível calcular o erro relativo:



Para a carga puramente resistiva:

$$e_{\%} = \frac{|1 - 0,995|}{0,995} * 100 \quad (4.13)$$

$$e_{\%} = 0,5\% \quad (4.14)$$

Para a carga RL:

$$e_{\%} = \frac{|0,65 - 0,655|}{0,655} * 100 \quad (4.15)$$

$$e_{\%} = 0,76\% \quad (4.16)$$

No presente capítulo foram apresentados os valores numéricos obtidos com os ensaios realizados, bem como os erros relativos obtidos em cada sensor. Com base nessas informações, serão apresentadas as considerações finais no capítulo 5.

## 5 Conclusões

Neste trabalho foi apresentado o projeto e simulação de um Quadro de Transferência Automático. Para isso, optou-se pela descrição de conceitos e características dos sensores utilizados, o detalhamento ordenado das principais ferramentas utilizadas e os procedimentos realizados no projeto do QTA. Dessa forma, explicou-se o funcionamento dos circuitos dos sensores, que são responsáveis pela dinâmica de funcionamento do QTA durante a realização dos ensaios com o objetivo de variar a fonte de alimentação em uma carga RL. Por fim, analisou-se os resultados obtidos pelos sensores e concluiu-se a viabilidade do projeto do QTA, pois foram atendidos os requisitos de operação, como uma boa resposta no chaveamento entre as fontes e um baixo erro relativo nas medições.

Vale salientar que devido ao tempo de processamento das simulações, há um atraso de aproximadamente 5 a 10 segundos entre os comandos no *Proteus* e a resposta no *LabView*. Esse atraso pode variar dependendo da sobrecarga do processador durante a simulação.

Outro ponto interessante e que vale ser mencionado é a viabilidade da utilização dos *softwares* mencionados para fins didáticos. Em um contexto de ensino a distância, a falta de laboratórios pode prejudicar a aprendizagem do aluno e a utilização do *Proteus* em conjunto com o *LabView* pode ajudar a preencher essa lacuna.

Assim, o QTA projetado pode auxiliar em estudos de monitoramento e até proteção da rede elétrica e caso seja construído fisicamente, o QTA projetado pode ser empregado para obter informações acerca de uma rede elétrica convencional e atuar ajudando a mitigar possíveis problemas para o consumidor. Como proposta para trabalhos futuros, está a construção física do QTA e a melhoria do tratamento de dados a fim de diminuir o erro na medição do fator de potência.

# Referências Bibliográficas

- AKHUNOV, F. I. et al. Development of automatic transfer switch. In: *2016 International Conference on Information Science and Communications Technologies (ICISCT)*. [S.l.: s.n.], 2016. p. 1–3.
- ANEEL. Seção iv do fator de potência e do reativo excedente. In: *Condições Gerais de Fornecimento de Energia Elétrica*. [S.l.: s.n.], 2012.
- ANEEL. *Qualidade e Confiabilidade dos Serviços de Energia Elétrica*. ANEEL, 2013. Disponível em: <[https://www2.aneel.gov.br/visualizar\\_texto.cfm?idtxt=1621#:~:text=QualidadeeConfiabilidadedosserviçosdeEnergiaElétrica,-Aenergiaelétrica&text=Amonitoraçãodasgrandezaselétricas,aqualidadedaenergiodistribuída.](https://www2.aneel.gov.br/visualizar_texto.cfm?idtxt=1621#:~:text=QualidadeeConfiabilidadedosserviçosdeEnergiaElétrica,-Aenergiaelétrica&text=Amonitoraçãodasgrandezaselétricas,aqualidadedaenergiodistribuída.)>
- ARDUINO. *What is Arduino*. 2021. Disponível em: <<https://www.arduino.cc>>. Acesso em: 09/05/2021.
- ASHOUR, H. Automatic transfer switch (ats) using programmable logic controller (plc). In: *Proceedings of the IEEE International Conference on Mechatronics, 2004. ICM '04*. [S.l.: s.n.], 2004. p. 531–535.
- BOYLESTAD, R. L. *Introdução À Análise de Circuitos: Fundamentos e Aplicações*. 10<sup>a</sup>. ed. São Paulo: Pearson Education do Brasil., 2004.
- CCS. *Reactive Power*. 2018. Disponível em: <[https://ctlsys.com/support/reactive\\_power/](https://ctlsys.com/support/reactive_power/)>.
- CREDER, H. *Instalações Elétricas*. 10<sup>a</sup>. ed. São Paulo, Brasil: Livros Técnicos e Científicos Editora Ltda., 1989.
- ELTIMA. *Virtual Serial Port Driver*. 2021. Disponível em: <<https://www.eltima.com/pt/products/vspdxp/>>. Acesso em: 09/05/2021.
- GUERRERO, J. M.; GARCIA DE VICUNA, L.; UCEDA, J. Uninterruptible power supply systems provide protection. *IEEE Industrial Electronics Magazine*, v. 1, n. 1, p. 28–38, 2007.
- HALL, E. On a new action of the magnet on electric currents. *American Journal of Mathematics*, p. 287–292, Cópia arquivada em 2011.
- KING, A. C.; KNIGHT, W. *Uninterruptible power supplies and standby power systems*. 1<sup>a</sup>. ed. New Yourk, USA: McGraw-Hill, 2003.
- L. B. ROCHA. *Notas de aula da disciplina de Análise de Circuitos 2*. 2016. Disponível em: <[.pdfhttp://paginapessoal.utfpr.edu.br](http://paginapessoal.utfpr.edu.br)>. Acesso em: 11/05/2021.
- MARDEGAN, C. Proteção e seletividade. *O Setor Elétrico*, v. 48, p. 22–23, 2010.
- MARKUS, OTÁVIO. *Circuitos elétricos: corrente contínua e corrente alternada*. 8<sup>a</sup>. ed. São Paulo, Brasil: Érica, 2008.

- MATTEDE, H. *Fórmulas de potência, quais são?* 2016. Disponível em: <[https://www.mundodaeletrica.com.br/formulas-de-potencia-quais-sao/#:~:text=Tipos\%20de\%20pot%C3%ancia\%20el%C3%A9trica\%20\T1\textendash\%20Pot%C3%ancia\%20aparente\%3A,o\%20volt\%20amp%C3%A8re\%20\(VA\).>](https://www.mundodaeletrica.com.br/formulas-de-potencia-quais-sao/#:~:text=Tipos\%20de\%20pot%C3%ancia\%20el%C3%A9trica\%20\T1\textendash\%20Pot%C3%ancia\%20aparente\%3A,o\%20volt\%20amp%C3%A8re\%20(VA).>)>
- MENDES, M. C. C. e. M. M. S. L. D. Montagem de Quadro de Transferência Automático para Acionamento de Grupo Gerador. *Health Physics*, Lippincott Williams and Wilkins, v. 74, n. 4, p. 494–521, 2013.
- NATIONAL INSTRUMENTS. *What is LabVIEW?* 2019. Disponível em: <<https://www.ni.com/en-us/shop/labview.html>>. Acesso em: 09/05/2021.
- PEREIRA, J. C. *Sistemas elétricos de suprimento de energia para cargas de missão crítica*. 2010. Disponível em: <<https://www.osetoreletrico.com.br/sistemas-eletricos-de-suprimento-de-energia-para-cargas-de-missao-critica/>>.
- RASHID, M. *Power Eltrronics: circuits, devices, and applications*. 1<sup>a</sup>. ed. Englewood Cliffs, New Jersey: Prentice Hall, 1993.
- SABRY, A. H. et al. Battery backup power system for electrical appliances with two options of primary power sources. In: *2018 IEEE 5th International Conference on Smart Instrumentation, Measurement and Application (ICSIMA)*. [S.l.: s.n.], 2018. p. 1–5.
- SANTOS, K. O. Proteus 7.8 sp2(untitled - isis professional). In: *O software Proteus e sua viabilidade no processo de ensino em circuitos elétricos*. [S.l.: s.n.], 2014. p. 36–37.
- SARACIN, C. G.; SARACIN, M.; ZDRENTU, D. Experimental study platform of the automatic transfer switch used to power supplies back-up. In: *2013 8TH INTERNATIONAL SYMPOSIUM ON ADVANCED TOPICS IN ELECTRICAL ENGINEERING (ATEE)*. [S.l.: s.n.], 2013. p. 1–6.
- SENAI. *Eletricidade Básica*. 2015. Disponível em: <https://intranet.ctism.ufsm.br/gsec/Apostilas/eletricidadebasica.pdf><>. Acesso em: 13/05/2021.
- SILVA, M. et al. Proposta de quadro de transferência automático de baixo custo para instalações elétricas de pequeno porte. *Revista Eletrônica TECCEN*, v. 11, p. 26–38, 06 2018.
- WEG, A. S. Fator de potência. In: *Manual para Correção do Fator de Potência*. [S.l.: s.n.], 2019.

# Anexos

# ANEXO A – Diagrama de Blocos

Representação da janela de diagrama de blocos do *software LabVIEW* utilizada para construir a interface gráfica do Quadro de Transferência de Cargas.

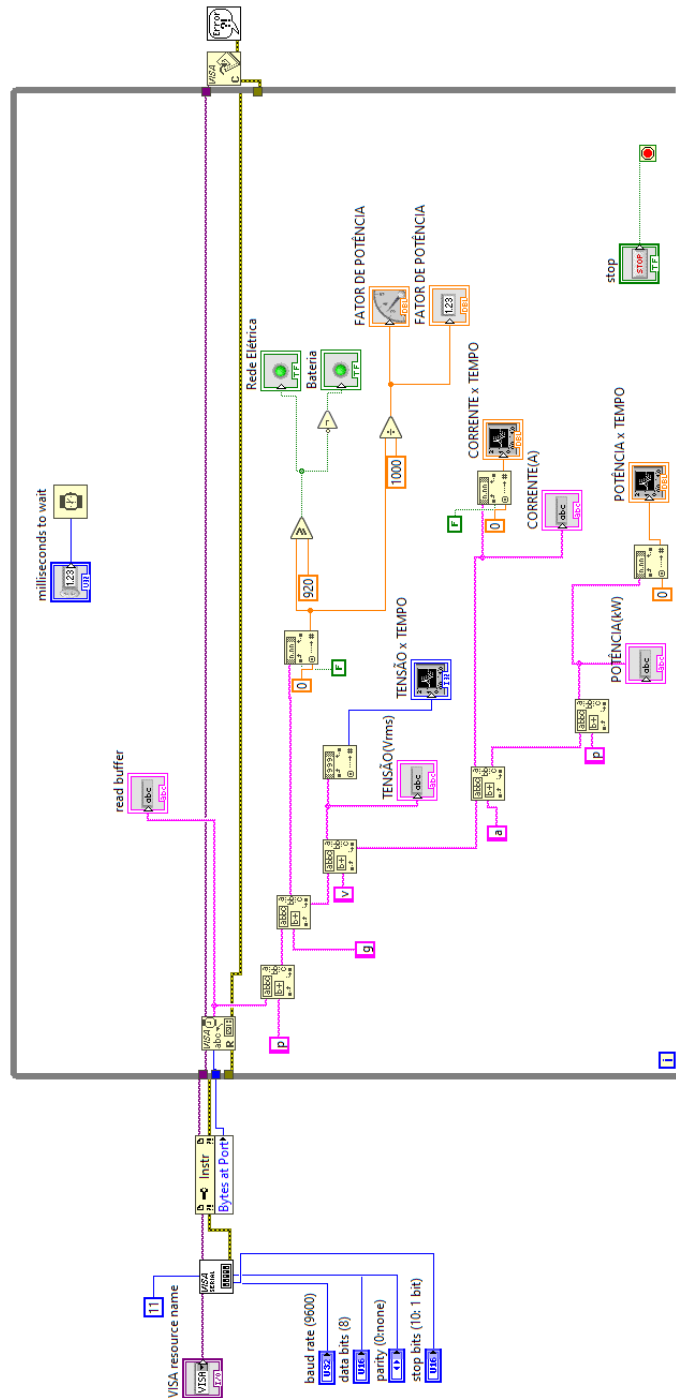


Figura A.1 – Diagrama de Blocos do *LabView*

## ANEXO B – Código do Arduino

```

//*****

// QUADRO DE TRANSFERENCIA AUTOMATICA

//*****
//*****

// Definições de tipos utilizados:
//=====

#define uint unsigned int // inteiros positivos de 16 bits.
#define ulong unsigned long // inteiros positivos de 32 bits.
#define vs1Pin A0 // Pino A0 - Leitura da Tensão
#define viPin A1 // Pino A1 - Leitura da corrente

//*****
//*****

// Bibliotecas utilizadas:
//=====

#include <LiquidCrystal.h> // LCD padrão.

//*****
//*****

// Definição das Interrupções utilizadas:
//=====

#define Vsense_INTR 2 // pino de Interrupção utilizado para se

// detectar passagem da tensão por zero.
//-----

#define Isense_INTR 3 // pino de Interrupção utilizado para se

```

```
// detectar passagem da corrente por zero.

//*****
//*****

// Definição da Interface e tipo do LCD:
//=====

#define LCD_RS 8 // pino "R/S" do LCD.
#define LCD_E 9 // pino "E" do LCD.
#define LCD_D4 10 // pino "D4" do LCD.
#define LCD_D5 11 // pino "D5" do LCD.
#define LCD_D6 12 // pino "D6" do LCD.
#define LCD_D7 13 // pino "D7" do LCD.
//-----

#define LCD_COL 20 // total de colunas no LCD utilizado.
#define LCD_LIN 4 // total de linhas no LCD utilizado.
//-----

LiquidCrystal LCD_01 ( LCD_RS, LCD_E, LCD_D4, LCD_D5, LCD_D6, LCD_D7 );

//*****
//variáveis dos relés

int relePin = 6;

//-----
//variáveis do fator de potência
int T1;
float FP, angulo_rad;
float FP_A=1;
int FP_aux;
byte FP_byte[4];
char data[4];

//-----
```



```
//*****  
// Definição das Variáveis Globais:  
//=====
```

volatile ulong Vsense\_time\_us = 0; // marcação do edge do Vsense.  
volatile ulong Isense\_time\_us = 0; // marcação do edge do Isense.  
long valorTensao;  
long volts;  
long valorCorrente;  
float amper;  
long amper\_aux;  
float potencia;  
float consumo;  
float consumo\_aux;  
float carga = 50;  
float vetCorrente[300];  
//-----  
uint FP\_data;  
//-----  
  
//-----  
  
ulong prev\_Millis = 0; // utilizada para temporização da  
// visualização dos resultados no Display.

```
//*****  
//*****
```

// Definição das Constantes Globais:  
//=====

```
#define AC_freq 60 // frequência da rede elétrica, em [Hz].  
#define AC_ciclo_us ( 1e6 / AC_freq ) // ciclo da rede elétrica,  
// em micro-segundos.
```

```
//-----  
  
#define Pi 3.141593 // valor do número "Pi" (arredondado).
```

```
//-----  
  
#define FP_view_rate 2 // taxa de atualização do FP no Display,  
// em [Hz].  
  
//*****  
//*****  
  
// ISR para tratamento da IRQ gerada pelo edge positivo do Vsense.  
// A rotina simplesmente registra o cronômetro atual no momento da  
// ocorrência do edge do Vsense.  
//=====
```

```
void Vsense_ISR ()  
{  
Vsense_time_us = micros(); // faz a marcação do edge do Vsense.  
}
```

```
//*****  
//*****  
  
// ISR para tratamento da IRQ gerada pelo edge positivo do Isense.  
// A rotina simplesmente registra o cronômetro atual no momento da  
// ocorrência do edge do Isense.  
//=====
```

```
void Isense_ISR ()  
{  
Isense_time_us = micros(); // faz a marcação do edge do Isense.  
}
```

```
//*****  
//*****  
  
// Inicializa o mecanismo para IRQ da detecção da tensão.  
//=====
```

```
void Vsense_INTR_prep ()  
{
```

```
pinMode ( Vsense_INTR, INPUT ); // seta a IRQ para detecção
// da tensão.
attachInterrupt ( digitalPinToInterrupt (Vsense_INTR), Vsense_ISR, RISING );
}

//*****
//*****

// Inicializa o mecanismo para IRQ da detecção da corrente.
//=====

void Isense_INTR_prep ()
{
pinMode ( Isense_INTR, INPUT ); // seta a IRQ para detecção
// da corrente.
attachInterrupt ( digitalPinToInterrupt (Isense_INTR), Isense_ISR, RISING );
}

//*****
//*****

// Inicializa o Sistema do LCD.
//=====

void Calcula_grandeza (){

double maior_Valor = 0;
double valor_Corrente = 0;

//Calculo da tensão:
valorTensao = analogRead(vs1Pin); // Atribui a variavel valorTensao o valor d
volts = valorTensao * 220/186; // Atribui a variavel volts o valorLido * cte

//Calculo da corrente:
for(int i = 0; i < 300; i++)
{
```

```
    vetCorrente[i] = analogRead(viPin);
    delayMicroseconds(600);
}
for(int i = 0; i < 300; i++)
{
    if(maior_Valor < vetCorrente[i])
    {
        maior_Valor = vetCorrente[i];
    }
}

maior_Valor = maior_Valor * 0.004882812;
valor_Corrente = maior_Valor - 2.5;
valor_Corrente = valor_Corrente * 1000;
valor_Corrente = valor_Corrente / 185;           //sensibilidade : 66mV/A para ACS7
valor_Corrente = valor_Corrente / 1.41421356;
amper = valor_Corrente;

    //Calculo da Potência
    potencia = amper * volts;
    potencia = potencia / 1000;

}

void LCD_SYS_init ()
{
    LCD_01.begin ( LCD_COL, LCD_LIN ); // especifica o "tipo' do LCD.
    LCD_01.clear(); // limpa a tela do LCD.
    LCD_01.noCursor(); // "desliga" a visualização do cursor.
    LCD_01.setCursor ( 6, 0 ); // exibe informação geral.
    LCD_01.print ("***FP***");
}

//*****
//*****

// Verifica se é o momento de atualizar a visualização do "FP",
// conforme o período de tempo especificado (em mili-segundos).
//=====
```

```
bool FP_atualize_CHK ( uint intervalo )
{
//-----

    ulong atual_Millis;
    bool atualize;

//-----

    atual_Millis = millis(); // obtém valor atual do "millis".
    if ( ( atual_Millis - prev_Millis ) >= intervalo )
    {
        atualize = true; // se é o momento de atualizar o display, indica isto.
        prev_Millis = atual_Millis; // seta nova referência para
    } // próxima atualização.

    else
    {
        atualize = false; // se não é o momento de atualizar
    } // o display, indica isto.
    return (atualize); // finaliza indicando o resultado.
}

//*****
//*****
// Exibe no display o valor do "FP". O valor é exibido na forma
// "x.xxx", ou seja, com até 3 dígitos significativos após o ponto
// decimal.
//=====

void LCD_FP_display ( uint FP_data )
{

    LCD_01.setCursor ( 0, 3 ); // formata e exhibe para
    LCD_01.print ("FP=0."); // esta condição.
    LCD_01.print (FP_data);
```

```
LCD_01.setCursor ( 0, 1 ); // formata e exhibe para
LCD_01.print ("V=");
LCD_01.print (volts);
LCD_01.print (" V");

LCD_01.setCursor(0, 2);
LCD_01.print ("I=");
LCD_01.print (amper);
LCD_01.print (" A");

LCD_01.setCursor ( 9, 1 );
LCD_01.print("| P=");
LCD_01.print(potencia);
LCD_01.print("KWh");

}

//*****
//*****

// Inicializa todo o Sistema, e prepara os Mecanismos necessários
// para a Medição do Fator de Potência ("FP").
//=====

void setup()
{
  /* Inicia a porta serial*/

  Serial.begin(9600);

  /* Define os pinos como INPUT ou OUTPUT */

  pinMode(vs1Pin, INPUT); // define o pino 14 como entrada
  pinMode(viPin, INPUT); // define o pino 15 como entrada
  pinMode(relePin, OUTPUT); //define o pino 1 como saída
```

```

noInterrupts(); // inicialmente, impede interrupções.

Vsense_INTR_prep(); // inicializa mecanismo de IRQ para a tensão.
Isense_INTR_prep(); // inicializa mecanismo de IRQ para a corrente.

//-----
LCD_SYS_init(); // inicializa o Sistema do LCD.
//-----

interrupts(); // a partir daqui, permite interrupções.

}

//*****
//*****

// Loop principal do Sistema para a Medição do Fator de Potência,
// baseado em Hardware específico e utilizando a plataforma Arduino.
//=====

void loop ()
{

  Calcula_grandeza();

  if ( FP_atualize_CHK ( 1000 / FP_view_rate ) ); // se é o momento atualizar o di
  {

    t1 = ( Isense_time_us - Vsense_time_us ); // então calcula a defasagem de temp

    if ( T1 >= 0 ) // se esta medição é válida:
    {
//calculo do fator de potencia
angulo_rad = (float) T1 * (2*Pi / AC_ciclo_us); // calcula o ângulo correspondente
// em radianos.
FP = cos(angulo_rad); // calcula o respectivo Fator de Potência.
FP = 1000*FP; // converte o "FP" para a escala entre 0 e 1000.
FP_data = (uint) FP; // obtém o valor inteiro correspondente.

```

```
LCD_FP_display(FP_data); // exibe no display, o Fator de Potência.

    //envio dos dados pela porta serial
    Serial.print(FP_data);
    Serial.print("g");
    Serial.flush();
    Serial.print(volts);
    Serial.print("v");
    Serial.flush();
    Serial.print(amper);
    Serial.print("a");
    Serial.flush();
    Serial.print(potencia);
    Serial.print("p");
    Serial.flush();
}

}

//Aacionamento do Rele

if (FP < 0.92){
    digitalWrite(relePin, HIGH);
    //digitalWrite(relePin, LOW);
}
else {
    // digitalWrite(relePin, HIGH);
    digitalWrite(relePin, LOW);
}

}
```