

UNIVERSIDADE FEDERAL DA PARAÍBA  
CENTRO DE CIÊNCIAS E TECNOLOGIA  
DEPARTAMENTO DE SISTEMAS E COMPUTAÇÃO

RELATÓRIO FINAL

ESTAGIÁRIO: *Moacir de Albuquerque Cordeiro*

ORIENTADOR: *Evilson de Araújo Barros*



Biblioteca Setorial do CDSA. Março de 2021.

Sumé - PB

## I N D I C E

- I. APRESENTAÇÃO
  - II. INTRODUÇÃO
  - III. DESCRIÇÃO DO EQUIPAMENTO UTILIZADO
  - IV. DESCRIÇÃO SUMÁRIA DOS SISTEMAS
    - 1. Sistema de Mutuários - DETRAN
    - 2. Sistema do Balancete - BALANCETE
    - 3. Sistema de Pagamento - SIP
  - V. ATIVIDADES EXECUTADAS
    - 1. PROGRAMAS DO DETRAN
      - 1.1. - Programa I
      - 1.2. - Programa II
      - 1.3. - Programa III
    - 2. PROGRAMAS DO BALANCETE
      - 2.1. - Programa I
      - 2.2. - Programa II
    - 3. PROGRAMAS DO SIP
      - 3.1. - Programa I
    - 4. PROGRAMAS DO CIDAGRO
      - 4.1. - Programa I
  - VI. CURSO REALIZADO
  - VII. CONCLUSÃO
-

## I. APRESENTAÇÃO:

Cumprindo as normas do ESTÁGIO SUPERVISIONADO de conformidade com a RESOLUÇÃO 02/75, prevista na PORTARIA Nº 159 MEC de 14 de julho de 1975, que é exigido para integralização dos créditos do Curso de Processamento de Dados, apresento a seguir o material elaborado durante o ESTÁGIO SUPERVISIONADO por mim, MOACIR DE ALBUQUERQUE CORDEIRO, matriculado no Curso de Formação de Tecnólogos de Nível Superior em Processamento de Dados da Universidade Federal da Paraíba, sob nº 7911252-7, orientado pelo professor Evilson de Araújo Barros, membro do Corpo Docente do Departamento de Sistemas e Computação e supervisionado na parte técnica pelo Analista de Sistemas Luiz Alberto Mendes Soares, funcionário da Companhia de Processamento de Dados da Paraíba - CODATA.

## II. INTRODUÇÃO:

Neste relatório apresento um resumo das atividades que exerci durante o ESTÁGIO SUPERVISIONADO realizado no período de três meses (trezentos e sessenta horas).

Durante o estágio participei ativamente do Sistema de Mutuários - DETRAN, em fase de Conversão e Manutenção, executando atividades como: programação, pesquisa em manuais, manutenção de sistemas e digitação, além de preparação de utilitários (JCL adequado), participando ainda de um curso realizado na empresa.

O estágio foi desenvolvido seguindo o cronograma seguinte:

ATIVIDADES PERÍODO	CURSO REALIZADO	CONHECER SISTEMA OPERACIONAL	CONHECER SISTEMA MANUTENÇÃO	PROGRAMAÇÃO
Setembro				
Outubro				
Novembro				

### III. - DESCRIÇÃO DO EQUIPAMENTO UTILIZADO:

1. Computador IBM/360 modelo G-40 com as seguintes características:

#### 1.1. - HARDWARE:

a) Unidade Central - constituída por uma CPU modelo 2040 - G00 com 128 K Bytes de memória principal, distribuída da seguinte maneira:

##### Partições:

- Background (BG) - 54K
- Foreground 1(F1) - 28K
- Foreground 2(F2) - 34K

Um canal multiplexor e dois canais seletores, estando o canal 1 dedicado as unidades de disco e o canal 2 as unidades de fita.

#### b) Periféricos:

- . Leitora e Perfuradora de Cartões - 2540
  - capacidade de leitura - 1.000 c p/min.
  - capacidade de perfuração - 300 c p/min.
- . Impressora de linha - 1403 - N1
  - Capacidade de impressão 1100 p/min.
  - Cadeia de tipos HN2 com 64 caracteres.

- . Unidade de discos 2314 - 4 drives
  - Capacidade total de armazenamento on-line
  
- . Unidade de fitas - 2400 - 4 unidades
  - densidade 1600 bpi
  - velocidade de transmissão 30K bytes p/seg.

## 1.2. - SOFTWARE:

O sistema operacional utilizado é o DOS release 26, usando como apoio o programa de serviço POWER II, que administra os periféricos de leitura e gravação de cartões, permitindo seu compartilhamento pelas partições.

### . Compiladores:

- ASSEMBLER
- ANS COBOL
- RPG II
- FORTRAN IV
- FORTRAN BASIC

Os compiladores FORTRAN (BASIC) e FORTRAN IV fazem parte da biblioteca do Sistema, podendo ser operacionais.

### . Programas Produtos:

- DITTO (programa que serve para ser DISPLAY em arquivo)
- SORT
- ETC

2. Dois equipamentos COBRA 400, oito terminais cada um, uma impressora e uma unidade de fita próprios.

Estes são destinados a entrada de dados.



IV. DESCRIÇÃO SUMÁRIA DOS SISTEMAS:

1. SISTEMA DE MUTUÁRIOS - DETRAN
2. SISTEMA DO BALANCETE - BALANCETE
3. SISTEMA DE PAGAMENTO - SIP

## 1. SISTEMA DE MUTUÁRIOS - DETRAN

O sistema recebe informações sobre veículos que cometeram infrações de trânsito, e que necessitam de complementação de dados sobre os seus respectivos proprietários.

Com base nessas informações, o SERPRO através do Cadastro Nacional de Veículos - CVP, enviará uma fita apropriada dos seguintes itens:

- . Nome do proprietário atual;
- . Placa atual;
- . CPF ou CGC do proprietário atual;
- . CEP;
- . Marca do veículo;
- . UF de emplacamento do veículo.

### Relatórios emitidos pelo sistema:

- . Relatório de infrações processadas:  
Relatório de controle do serviço realizado contendo o número de infrações pesquisadas;
- . Relatório para faturamento:  
Fornecimento de meios necessários ao cliente para comprovar a quantidade de registros processados mensalmente pelo SERPRO.

### Arquivos do sistema:

- . Os arquivos de entrada e saída, contêm informações referentes a veículos. Ao arquivo de saída, são apropriados dados do proprietário.

1. ARQUIVO DE ENTRADA:

1.1. - FITA CLIENTE:

- a - BLOCAGEM = 10 x 141
- b - LABEL = F.P29.701.00
- c - ORIGEM = Cliente
- d - CONTEÚDO = Contém a UF e a placa do veículo autuado, além da data da infração.

2. ARQUIVO DE SAÍDA:

2.1. - FITA PARA CLIENTE:

- a - BLOCAGEM = 40 x 54
- b - LABEL = F.P29.701.04
- c - CONTEÚDO = Contém as informações de entrada e as apropriadas pelo sistema.

## 2. SISTEMA DO BALANCETE - BALANCETE

O sistema do BALANCETE, consta de um arquivo cadastro, com registros de tamanho fixo, blocado de 1 x 80, contendo informações a respeito da receita. As informações constantes deste arquivo são:

- . Código da Coletoria;
- . Cidade (Código);
- . Código da Conta Financeira;
- . Código da Receita;
- . Valor.

Este cadastro é atualizado mensalmente através de um arquivo movimento, em fita e de blocagem 1 x 80, e de uma tabela em fita, gerando assim um arquivo Cadastro Atualizado.

Conteúdo do Arquivo Movimento:

- . Código coletoria;
- . Código da Cidade;
- . Código da conta financeira;
- . Código da receita;
- . Dígito verificador;
- . Valor.

A tabela é um arquivo em fita, com blocagem 10 x 80 e é carregada na memória em tempo de execução.

Conteúdo da tabela:

- . Código da Conta;
- . Código da receita;
- . Histórico;
- . Código da cidade.

## 1. SISTEMA DE PAGAMENTO - SIP

O Sistema Integrado de Pessoal - SIP, consta de um arquivo cadastro (de registro variável) com todas as informações referentes ao funcionário como:

Matrícula, nome, nº carteira profissional, identidade, C.P.F., data de nascimento, admissão, nacionalidade, naturalidade, estado civil, sexo, exercício, afastamento, lotação (principal e secundária), classe funcional, símbolo, código do cargo, nível de instrução, código PIS/PASEP, unidade pagadora, etc., isto referente a parte fixa do registro. Na parte variável ficam:

Os códigos de vantagens e descontos, valor, referência, prazo e a lotação a que o código pertence (esse campo ocorre de 0 a 30 vezes).

Outros arquivos derivados e temporários são gerados a partir desse arquivo cadastro, dos quais, os mais importantes são:

- . Arquivo de Resumo Anual - RES, este contém todos os movimentos do funcionário ao ano.
- . Arquivo de FGTS - contém os depósitos de FGTS relativos ao ano.
- . Arquivo de Movimento - contém o movimento mensal dos funcionários.
- . Arquivo de Despesas Acumuladas.

O Sistema consta também de diversas tabelas:

- . Tabela de Unidade Orçamentária
- . Tabela de Motivo de Saúde

- . Tabela de Situação Funcional
- . Tabela de Meses
- . Tabela Geral (indexada), esta contém todos os códigos de atividades, vantagens, descontos, cargos, unidades pagadoras, classificação funcional e símbolo.
- . Outros

O sistema no aspecto de pagamento de pessoal, engloba em seu ciclo mensal cinco etapas:

- 1º) Atualização das informações: Entrada das alterações relativas ao período, envolvendo relatórios de crítica, acertos até a obtenção do Cadastro Geral atualizado.
- 2º) Relatórios para pagamento: Emissão dos cheques e relação de crédito para nas Unidades Pagadoras.
- 3º) Relatórios complementares: Emissão da ficha financeira, folha de pagamento e demonstrativo da despesa para controle e documentação interna.
- 4º) Prestação de Contas: Recebimento dos cheques não pagos para fechamento e emissão de relatórios de controle.
- 5º) Relatórios Finais: Emissão das relações de consignações incluindo pagamento de beneficiários judiciais e relação para FGTS.

Além das emissões mensais há também as emissões trimestrais e anuais que envolvem índices remissivos, declaração de rendimentos para o I.R. e fornecimento da RAIS em fita magnética.

## VI. ATIVIDADES EXECUTADAS

### 1. Programas do DETRAN

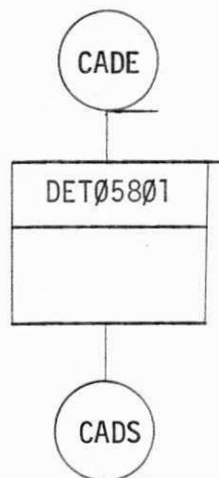
1.1. - Programa I

1.2. - Programa II

1.3. - Programa III

1.1. - PROGRAMA - I

Nome: DET 05 B 01



Objetivo: Este programa deve separar os veículos, por placa, que cometeram infração. O processo de seleção é feito através do número final da placa.

Arquivos:

ENTRADA - CADE - cadastro DETRAN (blocagem 10 x 141)

SAÍDA - CADS - cadastro dos mutuários pendentes.

OBS: LISTAGEM EM PASTA ANEXA





# FORMATO DE REGISTRO

SISTEMA MUTUARIOS — DETRAN CÓDIGO DET05B.

NOME E DESCRIÇÃO DO ARQUIVO CADE - ARQUIVO MOVIMENTO E AUTO INFRAÇÃO

ANALISTA RESPONSÁVEL LUIZ ALBERTO MENDES SOARES

FOLHA

V/M

DATA

CADE  
(REG-CAD)  
J x J13

TIPO REG	PLACA	P NO AUTO	ESTADO	DATA		MARCA	CIDADE	LOCAL	COD1	COD2
				MULTA	HDRA					
00	0123456789	0123456789	0123456789	0123456789	0123456789	0123456789	0123456789	0123456789	0123456789	0123456789
00	0123456789	0123456789	0123456789	0123456789	0123456789	0123456789	0123456789	0123456789	0123456789	0123456789
00	0123456789	0123456789	0123456789	0123456789	0123456789	0123456789	0123456789	0123456789	0123456789	0123456789
00	0123456789	0123456789	0123456789	0123456789	0123456789	0123456789	0123456789	0123456789	0123456789	0123456789
00	0123456789	0123456789	0123456789	0123456789	0123456789	0123456789	0123456789	0123456789	0123456789	0123456789
00	0123456789	0123456789	0123456789	0123456789	0123456789	0123456789	0123456789	0123456789	0123456789	0123456789
00	0123456789	0123456789	0123456789	0123456789	0123456789	0123456789	0123456789	0123456789	0123456789	0123456789

P	P
CODE	CODE
NUMERO POLICIAL	



# FORMATO DE REGISTRO

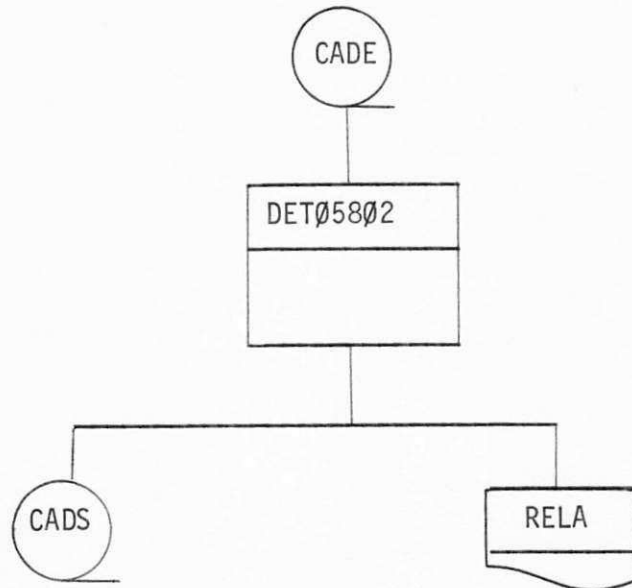
SISTEMA: MUTUARIOS - DETRAN CODIGO DETRAN: 05B.  
 NOME E DESCRICAO DO ARQUIVO: EADS - FITA ENVIADA AO DETRAN  
 ANALISTA RESPONSAVEL: LUIZ ALBERTO MENDES SOARES

FOLHA: \_\_\_\_\_  
 V/M: \_\_\_\_\_  
 DATA: \_\_\_\_\_

PLACA	DATA DA INSCRIÇÃO	COD. MUNICIP.
00 1 2 3 4 5 6 7 8 9 0 1 2 3 4 5 6 7 8 9 0 1 2 3 4 5 6 7 8 9 0	00 1 2 3 4 5 6 7 8 9 0 1 2 3 4 5 6 7 8 9 0 1 2 3 4 5 6 7 8 9 0	00 1 2 3 4 5 6 7 8 9 0 1 2 3 4 5 6 7 8 9 0 1 2 3 4 5 6 7 8 9 0
00 1 2 3 4 5 6 7 8 9 0 1 2 3 4 5 6 7 8 9 0 1 2 3 4 5 6 7 8 9 0	00 1 2 3 4 5 6 7 8 9 0 1 2 3 4 5 6 7 8 9 0 1 2 3 4 5 6 7 8 9 0	00 1 2 3 4 5 6 7 8 9 0 1 2 3 4 5 6 7 8 9 0 1 2 3 4 5 6 7 8 9 0
00 1 2 3 4 5 6 7 8 9 0 1 2 3 4 5 6 7 8 9 0 1 2 3 4 5 6 7 8 9 0	00 1 2 3 4 5 6 7 8 9 0 1 2 3 4 5 6 7 8 9 0 1 2 3 4 5 6 7 8 9 0	00 1 2 3 4 5 6 7 8 9 0 1 2 3 4 5 6 7 8 9 0 1 2 3 4 5 6 7 8 9 0
00 1 2 3 4 5 6 7 8 9 0 1 2 3 4 5 6 7 8 9 0 1 2 3 4 5 6 7 8 9 0	00 1 2 3 4 5 6 7 8 9 0 1 2 3 4 5 6 7 8 9 0 1 2 3 4 5 6 7 8 9 0	00 1 2 3 4 5 6 7 8 9 0 1 2 3 4 5 6 7 8 9 0 1 2 3 4 5 6 7 8 9 0

1.2. - PROGRAMA - II

Nome: D E T Ø 5 B Ø 2



Objetivo: O objetivo deste programa, é gerar uma fita que será enviada ao SERPRO, esta fita é composta de registros do tipo 6(seis), e que é proveniente o cliente DETRAN.

Arquivos:

- ENTRADA - CADE - cadastro do DETRAN que serve para gerar a fita do SERPRO.
- SAÍDA - CADS - Arquivo em fita que será enviado ao SEPRO.
- RELA - Relatório em papel contínuo.

OBS: Vide lay-outs anexos.

LISTAGEM EM PASTA ANEXA



# FORMATO DE REGISTRO

SISTEMA **MUTUARIOS — DETRAN** CÓDIGO **DET05B.**

NOME E DESCRIÇÃO DO ARQUIVO **CADE - ARQUIVO MOVIMENTO E AUTO INFRAÇÃO**

ANALISTA RESPONSÁVEL **LUIZ ALBERTO MENDES SOARES**

FOLHA

V/M

DATA

CADE  
(REG-CAD)  
L X 113

TIPO REG	PLACA	NO AUTO	ESTADO	DATA		MARCA	CIDADE	LOCAL	COD 1	COD 2
				MULTA	HDRA					
00	0123456789	0123456789	0123456789	0123456789	0123456789	0123456789	0123456789	0123456789	0123456789	0123456789
00	0123456789	0123456789	0123456789	0123456789	0123456789	0123456789	0123456789	0123456789	0123456789	0123456789
00	0123456789	0123456789	0123456789	0123456789	0123456789	0123456789	0123456789	0123456789	0123456789	0123456789
00	0123456789	0123456789	0123456789	0123456789	0123456789	0123456789	0123456789	0123456789	0123456789	0123456789
00	0123456789	0123456789	0123456789	0123456789	0123456789	0123456789	0123456789	0123456789	0123456789	0123456789
00	0123456789	0123456789	0123456789	0123456789	0123456789	0123456789	0123456789	0123456789	0123456789	0123456789

00	0123456789	0123456789
00	0123456789	0123456789

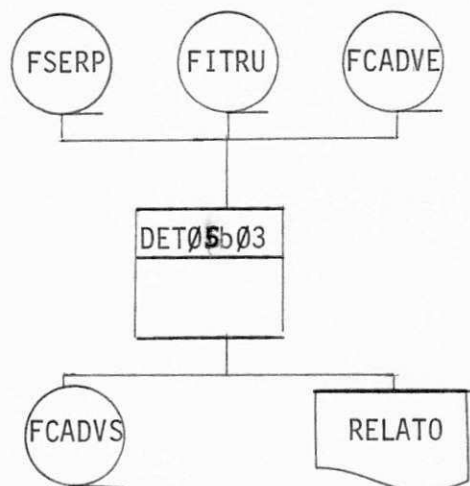
  
 COD 3  
 COD 4  
 NUMERO POLICIAL





### 1.3. - PROGRAMA - III

Nome: D E T 0 5 B 0 3



Objetivo: O presente programa tem como objetivo fazer a atualização do Cadastro de Veículos (FCADVE), para tal ele realiza balanced-line entre os arquivos FCADVE e FSERP, e executa pesquisa na tabela da TRU, (FTTRU), gerando assim um terceiro arquivo, atualizado, o FCADVS, além de um relatório de controle.

#### ARQUIVOS:

ENTRADA - FSERP - Contém informações fornecidas pelo SERPRO;

FTTRU - Contém dados cadastrais do veículo;

FCADVE - Consta de todos os dados cadastrais do veículo.

SAÍDA - FCADVS - Contém informações cadastrais atualizadas dos veículos;

RELATO - contém dados dos veículos além de alguns totais de controle.

OBS: Vide lay-outs anexos.

LISTAGEM EM PASTA ANEXA











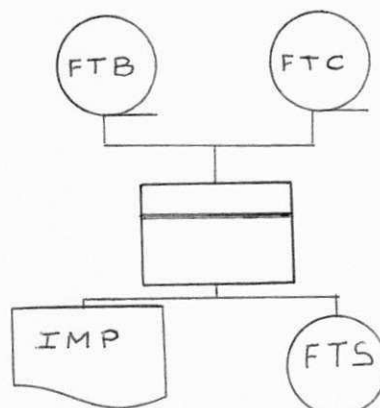
2. PROGRAMAS DO BALANCETE:

2.1. - Programa I

2.2. - Programa II

## 2.1. - PROGRAMA - I -

Nome: S F N Ø 1 A 4 5



Objetivo: O objetivo deste programa é fazer a crítica/ consistência dos dados contidos no arquivo FTC, faz pesquisa a tabela FTB para verificar se o código informado existe, calcula dígito verificador pelo módulo 11, grava os registros corretos e fornece um relatório dos registros errados, dando suas respectivas mensagens de erro.

### ARQUIVOS:

ENTRADA - FTC - Contêm os dados a serem criticados;  
FTB - Tabela que fornece os códigos corretos para que se faça o batimento com o código informado;

SAÍDA - FTS - Contêm os registros corretos;  
IMP - Contêm a relação dos registros errados, bem como a respectiva mensagem de erro.



# FORMATO DE REGISTRO

FOLHA

SISTEMA	BALANCETE	CODIGO	SFNØ2A
NOME E DESCRIÇÃO DO ARQUIVO	FTB - FITA TABELA DAS COLETORIAS		
ANALISTA RESPONSÁVEL	LUIZ ALBERTO MENDES SOARES		

V/M

DATA

FTB  
(RTB)  
10 x 80

CODIGO DA CONTA	CODIGO DA RECEITA	HISTORICO	IDENTIFIC.
00 0123456789	1 0123456789	2 0123456789	3 0123456789
4 0123456789	5 0123456789	6 0123456789	7 0123456789
8 0123456789	9 0123456789	0 0123456789	

# FORMATO DE REGISTRO

FOLHA

SISTEMA **BALANCETE**

CÓDIGO **SFNØQA.**

V/M

NOME E DESCRIÇÃO DO ARQUIVO **FTC - FITA DO COBRA**

DATA

ANALISTA RESPONSÁVEL **LUIZ ALBERTO MENDES SOARES**

COD. REGISTRO	COD. COLETORIA	IDENTIFIC.	CODIGO DA CONTA	CODIGO DA RECEITA	VALOR
00	01	1	2	3	4
01	2	3	4	5	6
02	4	5	6	7	8
03	6	7	8	9	0
04	8	9	0	1	2
05	0	1	2	3	4
06	2	3	4	5	6
07	4	5	6	7	8
08	6	7	8	9	0
09	8	9	0	1	2
10	0	1	2	3	4
11	2	3	4	5	6
12	4	5	6	7	8
13	6	7	8	9	0
14	8	9	0	1	2
15	0	1	2	3	4
16	2	3	4	5	6
17	4	5	6	7	8
18	6	7	8	9	0
19	8	9	0	1	2
20	0	1	2	3	4
21	2	3	4	5	6
22	4	5	6	7	8
23	6	7	8	9	0
24	8	9	0	1	2
25	0	1	2	3	4
26	2	3	4	5	6
27	4	5	6	7	8
28	6	7	8	9	0
29	8	9	0	1	2
30	0	1	2	3	4
31	2	3	4	5	6
32	4	5	6	7	8
33	6	7	8	9	0
34	8	9	0	1	2
35	0	1	2	3	4
36	2	3	4	5	6
37	4	5	6	7	8
38	6	7	8	9	0
39	8	9	0	1	2
40	0	1	2	3	4
41	2	3	4	5	6
42	4	5	6	7	8
43	6	7	8	9	0
44	8	9	0	1	2
45	0	1	2	3	4
46	2	3	4	5	6
47	4	5	6	7	8
48	6	7	8	9	0
49	8	9	0	1	2
50	0	1	2	3	4
51	2	3	4	5	6
52	4	5	6	7	8
53	6	7	8	9	0
54	8	9	0	1	2
55	0	1	2	3	4
56	2	3	4	5	6
57	4	5	6	7	8
58	6	7	8	9	0
59	8	9	0	1	2
60	0	1	2	3	4
61	2	3	4	5	6
62	4	5	6	7	8
63	6	7	8	9	0
64	8	9	0	1	2
65	0	1	2	3	4
66	2	3	4	5	6
67	4	5	6	7	8
68	6	7	8	9	0
69	8	9	0	1	2
70	0	1	2	3	4
71	2	3	4	5	6
72	4	5	6	7	8
73	6	7	8	9	0
74	8	9	0	1	2
75	0	1	2	3	4
76	2	3	4	5	6
77	4	5	6	7	8
78	6	7	8	9	0
79	8	9	0	1	2
80	0	1	2	3	4
81	2	3	4	5	6
82	4	5	6	7	8
83	6	7	8	9	0
84	8	9	0	1	2
85	0	1	2	3	4
86	2	3	4	5	6
87	4	5	6	7	8
88	6	7	8	9	0
89	8	9	0	1	2
90	0	1	2	3	4
91	2	3	4	5	6
92	4	5	6	7	8
93	6	7	8	9	0
94	8	9	0	1	2
95	0	1	2	3	4
96	2	3	4	5	6
97	4	5	6	7	8
98	6	7	8	9	0
99	8	9	0	1	2
00	0	1	2	3	4

FTC

(ATC)

J X 80

ØBB: A FITA RE-

QUALITANTE DO CA-

SAMENTO DESTA

COM A TABELA, TEM

ESTE MESMO

LAY-OUT, APENAS

RECESSETA-SE O

DIGITO NA COL. 8Ø

(PTS)

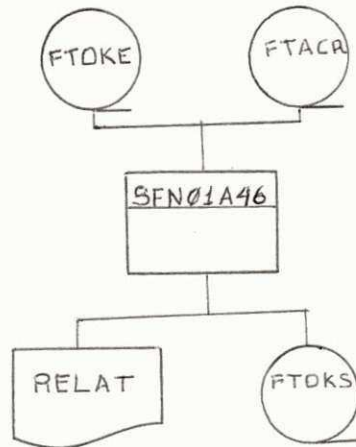






## 2.2. - PROGRAMA - II

Nome: S F N Ø 1 A 4 6



Objetivo: O objetivo deste programa é fazer a atualização do cadastro do BALANCETE (FTOKE), através do arquivo de acertos (FTACR), gerando um terceiro arquivo atualizado (FTOKS) e um relatório de ocorrências.

Arquivos:

ENTRADA - FTOKE - Contêm os dados do BALANCETE a serem atualizados;

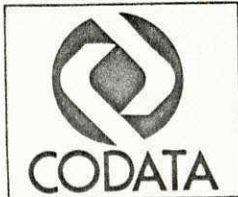
FTACR - Contêm os campos que iriam efetuar a atualização;

SAÍDA - FTOKS - Contêm o cadastro atualizado;

RELAT - Relatório das ocorrências e totais de controle.







# GABARITO DE IMPRESSÃO (1)

SISTEMA <b>BALANCETE</b>	CÓDIGO <b>SFNØJA</b>
RELATÓRIO <b>OCORRÊNCIAS</b>	PROGRAMA <b>ATUALIZAÇÃO</b>
ANALISTA RESPONSÁVEL <b>LUIZ ALBERTO</b>	

FOLHA
V/M
DATA

CONTROLE	0	1	2	3	4	5	6	7	8	9	10
	1 2 3 4 5 6 7 8 9 0	1 2 3 4 5 6 7 8 9 0	1 2 3 4 5 6 7 8 9 0	1 2 3 4 5 6 7 8 9 0	1 2 3 4 5 6 7 8 9 0	1 2 3 4 5 6 7 8 9 0	1 2 3 4 5 6 7 8 9 0	1 2 3 4 5 6 7 8 9 0	1 2 3 4 5 6 7 8 9 0	1 2 3 4 5 6 7 8 9 0	1 2 3 4 5 6 7 8 9 0

1	SEC. DAS FINANÇAS										** RELATORIO DE ACERTO/ATUALIZACAO **										PAGINA - XXXXX									
2	CONTADORIA GERAL																													
3	C O D A T A																				DATA DD/MM/AA									
4	-----										-----										-----									
5	CC	COL	IDF	CONTA	RECEITA	DV	VALOR					OBSERVACAO																		
6	-----										-----										-----									
7	XX	XX	X	XXXXXXX	XXXXXX	X	XXX.	XXX.	XXX,	XX	X	-----					X													
8	XX	XX	X	XXXXXXX	XXXXXX	X	XXX.	XXX.	XXX,	XX	X	-----					X													
9												-----																		
10												-----																		
11												-----																		
12	N	N	N	N	N	N	N	N	N	N	N	N-----N					N													
13												-----																		
14												-----																		
15												-----																		
16												-----																		
17	X	XX	X	XXXXXXXX	XXXXXX	X	XXX.	XXX.	XXX,	XX	X	-----					X													
18																														
19																														
20																														
21											***** TOTAIS DE CONTROLE *****																			
22											X										X									
23											X TOTAL LIDOS = XX.XXX										X									
24											X										X									
25											X TOTAL GRAVADOS = XX.XXX										X									
26											X										X									
27											X TOTAL INCLUIDOS = XX.XXX										X									
28											X										X									
29											X TOTAL ANTERADOS = XX.XXX										X									
30											X										X									
31											X TOTAL EXCLUIDOS = XX.XXX										X									
32											X										X									
33											*****										*****									
34																														
35																														

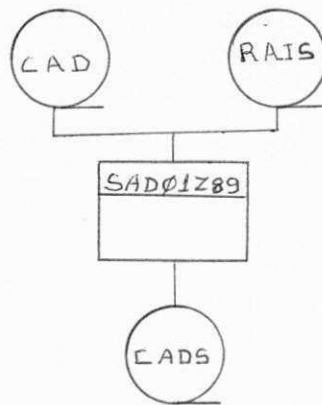
1	2	3	4	5	6	7	8	9	0	1	2	3	4	5	6	7	8	9	0	1	2	3	4	5	6	7	8	9	0	1	2	3	4	5	6	7	8	9	0	1	2	3	4	5	6	7	8	9	0	1	2	3	4	5	6	7	8	9	0
---	---	---	---	---	---	---	---	---	---	---	---	---	---	---	---	---	---	---	---	---	---	---	---	---	---	---	---	---	---	---	---	---	---	---	---	---	---	---	---	---	---	---	---	---	---	---	---	---	---	---	---	---	---	---	---	---	---	---	---

3. PROGRAMA DO SIP:

3.1. - Programa I

3.1. - PROGRAMA - I

Nome: S A D Ø 1 Z 8 9



Objetivo: O presente programa tem por objetivo efetuar a atualização do campo YØPASEP3, campo do arquivo CAD.

Arquivos:

ENTRADA - RAIS - Arquivo que contém os campos que seviram para efetuar a atualização;  
CAD - Arquivo cadastro a ser atualizado;

SAÍDA - CADS - Arquivo cadastro atualizado.

Obs: O lay-out de cada arquivo torna-se transparente para o programador, uma vez que foi utilizada a função COPY.

4. PROGRAMA DO SISTEMA

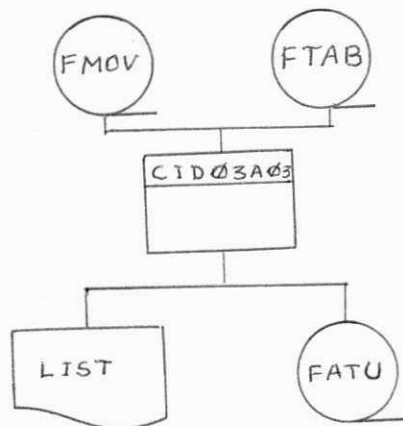
DE CONTROLE DE MATERIAIS

DA CIDAGRO - CIDAGRO.

4.1. - Programa I

4.1. - PROGRAMA - I

Nome: C I D Ø 3 A Ø 3



Objetivo: O objetivo deste programa é fazer a atualizaçãõ do cadastro do sistema de Controle de Ma<sup>ter</sup>iais da Cidagro - CIDAGRO (FTAB), para tal ele realiza teste de linha entre os arquivos FTAB e FMOV, gerando um cadastro atualizado (FATU) e uma listagem de ocorrênciã.

Arquivos:

ENTRADA - FTAB - Arquivo cadastro de materiais;  
FMOV - Arquivo que contém os dados para movimento;

SAÍDA - FATU - Arquivo cadastro atualizado;  
LIST - Relatório de ocorrências.