



**Universidade Federal de Campina Grande**  
**Centro de Ciências e Tecnologia**  
**Departamento de Engenharia Civil**

*Relatório Estágio Supervisionado*

**Orientadora: Maria Constância Crispim**  
**Aluna: Poliana Cunha de Oliveira Assis**

Campina Grande - PB

2004



Biblioteca Setorial do CDSA. Julho de 2021.

Sumé - PB

## Índice

<b>1.0 Introdução</b>	<b>1</b>
<b>2.0 Objetivos</b>	<b>1</b>
<b>3.0 Fundamentação Teórica</b>	<b>2</b>
3.1 Normalização	2
3.2 Gerenciamento	2
3.3 Formas de Organização	3
3.4 Características da Indústria da Construção Civil	3
3.5 Origem do Trabalho	5
3.6 A Importância da Construção Civil no Desenvolvimento Econômico de um País	7
3.7 Gerenciamento de Pessoas	11
3.8 As pessoas nas organizações	12
3.9 Produtividade	14
3.9.1 Produtividade nas Organizações	14
<b>3.10 Qualidade</b>	<b>17</b>
3.10.1 Conceitos de Qualidade	17
3.10.2 Conceitos de Qualidade de Vida no Trabalho (QVT)	22
<b>3.11 Segurança no Trabalho</b>	<b>22</b>
3.11.1 Normalização em Segurança do Trabalho no Brasil	22
3.11.1.1 Acidente de Trabalho	23
3.11.1.2 Análise de Risco do Trabalho	24
3.11.1.3 Riscos de Acidentes	24
3.11.1.4 Principais fatores que causam os acidentes e doenças profissionais	25
3.11.1.5 Mapa de riscos	27
<b>3.12 NR 18 - Condições e Meio Ambiente do Trabalho na Indústria da Construção</b>	<b>28</b>
3.12 Principais Mudanças na NR-18	29
<b>4.0 Características da Obra</b>	<b>30</b>
4.1 Superestrutura	30
4.1.1 Armação	31
4.2 Fôrmas	32
4.2.1 Pilares	32
4.2.2 Vigas e Lajes	33
4.3 Alvenaria	35
<b>5.0 Segurança na obra</b>	<b>37</b>
<b>6.0 Considerações finais</b>	<b>39</b>
<b>7.0 Conclusões</b>	<b>39</b>
<b>8.0 Referências Bibliográficas</b>	<b>40</b>
Anexos	44

## 1.0 Introdução

O estágio foi desenvolvido no Edifício Residencial Abílio Aleixo, situado à rua Tiradentes, esquina com a Travessa Tiradentes, Centro Campina Grande, o edifício é composto por 14 pavimentos dos quais 12 são pavimentos tipo com área de  $285,16\text{m}^2$  cada um, subsolo com área de  $777,38\text{m}^2$  e térreo com área de  $542,84\text{m}^2$  e casa de maquinas com aproximadamente  $26,97\text{m}^2$ , a área do terreno é de  $777,38\text{m}^2$  apresentando um total de área construída de  $4769,11\text{m}^2$ , onde área da coberta é de  $479,56\text{m}^2$  e a taxa de ocupação é de 61,69%.O edifício será construído sob forma de incorporação, pela Construtora Empreendimentos Imobiliários Ltda.

Os responsáveis técnicos pela obra são os seguintes profissionais:

### *Projeto Arquitetônico*

Arquiteta: Maria Constância Crispim;

### *Projeto Estrutural*

Engenheiro Civil: Henri Netto;

### *Responsável Técnico*

Engenheiro Civil: Cleofas Leuram Sabino.

Cada pavimento tipo possuirá dois apartamentos que será composto por duas suítes, um quarto, uma sala de estar, uma cozinha, copa e área de serviço, abrangendo uma área de  $129\text{m}^2$ .

O condomínio possuirá também área de lazer.

## 2.0 Objetivos

- Associar os conhecimentos adquiridos durante o curso de Engenharia Civil com a aplicação prática;
- Acompanhar o desempenho da obra, bem como trabalhar na parte de gerenciamento de obras, visando melhorar as instalações do canteiro de obra, através da implementação da NR-18.



### **3.0 Fundamentação Teórica**

#### **3.1 Normalização**

Atividade que estabelece, em relação a problemas existentes ou potenciais, prescrições destinadas à utilização comum e repetitiva com vistas à obtenção do grau ótimo de ordem em um dado contexto. Na prática, a Normalização está presente na fabricação dos produtos, na transferência de tecnologia, na melhoria da qualidade de vida através de normas relativas à saúde, à segurança e à preservação do meio ambiente.

#### **3.2 Gerenciamento**

A utilização do gerenciamento de obras pelas empresas de construção civil cresce paralela a utilização de auditoria pelas empresas de outros ramos. Com a profissionalização da indústria da construção civil, fez-se necessário um terceiro sujeito, o gerenciador, que se coloca entre o incorporador / investidor e o construtor, ou entre departamentos de uma mesma empresa que incorpore e construa, com o objetivo de retratar o andamento da construção em relação às metas de custo, técnicas e de prazos pré-estabelecidas. É imprescindível que as posições físico-financeiras por etapa e seus reflexos nas demais etapas e fatores da obra sejam atualizadas dinamicamente, para que as decisões necessárias sejam tomadas, as "correções de rota" sejam feitas e o controle de custos e prazos não se perca. O destacamento das empresas envolvidas faz do gerenciador uma fonte imparcial e confiável de dados, além das evidentes vantagens econômicas da terceirização.

É notório que a elevada competitividade, a busca pela excelência, o foco no cliente, as transformações nas relações de mercado entre as empresas intervenientes, o novo papel do Estado nas relações setoriais, entre outros aspectos, têm definido novos paradigmas e imposto novos referenciais de competência para as organizações e empresas, participantes do processo de produção no setor da construção civil. Além disso, observa-se um aumento sem precedentes da competição entre as empresas de construção, tendo sido a "concorrência de mercado" considerada como uma situação empresarial crítica (de "muita dificuldade") por cerca de dois terços dos empresários consultados na Sondagem Conjuntural da Indústria da Construção Civil do Estado de São Paulo, realizada pelo SindusCon-SP, durante o primeiro semestre de 1997. Nesse contexto, a busca de melhor organização, melhor gestão, melhor qualidade, maior produtividade, menores desperdícios, melhor emprego dos recursos, maior

segurança no trabalho, maior motivação dos trabalhadores, maior retorno social dos recursos aplicados, menor impacto ambiental, redução dos preços dos “produtos” construídos e menores custos de operação ao longo da vida útil dos mesmos, entre outros pontos, constitui objetivo que deve ser perseguido por todos os agentes setoriais.

### 3.3 Formas de Organização

Ao analisar as diferentes formas de organização podem-se observar a importância da cultura das empresas neste processo. Como um exemplo extremo, verifica-se a situação do Japão em relação ao nosso país, onde as barreiras começam pelo idioma e pelos caracteres utilizados, e deve-se considerar ainda, que existe um ajuste da mente e do corpo dos japoneses à realidade, o qual começa nas pequenas organizações sociais como a família, e continua através da formação escolar e do desenvolvimento de suas carreiras profissionais.

Em uma outra dimensão, observa-se a cultura interna das organizações, que se opõe aos processos de mudança, sendo interessante à constatação da não existência de modelos universais e, da necessidade de analisar os contextos.

### 3.4 Características da Indústria da Construção Civil

As características da Indústria da Construção Civil, com enfoque na qualidade, produtividade e nível tecnológico. O termo "Construção Civil", na maioria das vezes, refere-se a obras de *Edificações* (construção de edifícios residenciais e comerciais, reformas, etc.), embora também englobe, de acordo com o Diagnóstico Nacional da Indústria, a *Construção Pesada* (construções de túneis, ferrovias, barragens, etc.) e a *Montagem Industrial* (montagem de estruturas mecânicas, elétricas, etc.).

Segundo o IBGE (1989) a Indústria da Construção é um dos importantes setores da economia de nosso país, em função, principalmente, de empregar um grande contingente de mão-de-obra, tanto direta como indireta (6,2% mão-de-obra nacional). Suas peculiaridades, que a diferenciam dos demais setores industriais, refletem uma estrutura complexa e dinâmica, onde as condições de trabalho ainda são precárias.

Dentre as mencionadas peculiaridades do setor em questão, salienta-se a descentralização das atividades produtivas, uma vez que o produto gerado, normalmente único, é feito sob encomenda e realizado no próprio local de seu consumo. Como uma das principais conseqüências se tem à necessidade da elaboração de projetos diferenciados.

A atividade produtiva do setor em questão é desenvolvida nos canteiros de obras, longe da sede administrativa das empresas. Apenas algumas empresas de grande porte possuem condições para estabelecer um escritório próprio dentro de cada unidade produtiva.

A **organização e o controle do trabalho** são difíceis de serem mantidos pelo fato de que a mão-de-obra empregada, que se movimenta ao redor de um produto fixo (ao contrário do que acontece com a indústria de transformação), é pouco qualificada, oriunda de vários outros setores industriais e da lavoura. Isto influencia na rotatividade e conseqüentemente nas chances de promoções, o que repercute na própria motivação do trabalhador e na qualidade do produto gerado. Além disto, existe um grande contingente de pessoas envolvidas durante todo o processo produtivo, o que o torna mais complexo.

A **qualidade**, de um modo geral, é um importante fator de competitividade na Construção Civil. O planejamento para a qualidade se torna problemático, principalmente em função dos altos níveis de rotatividade e absenteísmo da mão-de-obra no setor.

Pode-se dizer que a busca pela qualidade só terá êxito se os empresários criarem novos mecanismos para preservarem seu pessoal mais qualificado (Kanitz, 1994) e, também, se forem melhor avaliados os métodos utilizados na produção e, principalmente, as formas de organização e de relacionamento no trabalho.

A incorporação de equipamentos e novos materiais no processo de produção, mesmo com certa perda de produtividade de mão-de-obra mostraram um aumento na produtividade global da Construção Civil. Esse aumento foi devido, principalmente, à necessidade de acumulação de capital, por parte das empresas que forçam a ampliação do mercado e a organização dos canteiros (Grandi, 1985; Maricato, 1984). Na construção, o domínio do "saber" por parte dos trabalhadores mais experientes, e que são responsáveis por passar estes ensinamentos a seus aprendizes, faz com que a empresa, por possuir uma visão imediatista de retorno de seus investimentos, tenha que oferecer prêmios, normalmente em dinheiro, como forma de interferir no ritmo de trabalho e, conseqüentemente, na produtividade nos canteiros de obra.

A engenharia brasileira, além de ter problemas como a falta de higiene e a ausência de segurança nos canteiros de obras, e até mesmo a falta de planejamento e programação das construções, ainda conserva características de uma atividade manufatureira de produção (Mascaró, 1982; Farah, 1988; Vargas, 1988).

No setor da Construção Civil, o crescente aumento na dinâmica do ritmo da produção não interferiu no papel do trabalhador como a "mola mestra" do processo produtivo, pois, a

descontinuidade da produção citada anteriormente, dificulta a introdução de máquinas e equipamentos utilizados em atividades pesadas (Grandi, 1985; SESI, 1991).

A indústria de materiais e componentes de construção também passa por alterações impulsionadas pela diversidade de materiais e componentes produzidos, além da tecnologia utilizada. Segundo Silva (1991), "esse impulso se deu, a princípio, de uma forma não especificamente direcionada para a *racionalização* em si, mas no sentido de cobrir as necessidades quantitativas que se impuseram". O processo na Construção Civil tem um baixo volume de produção (longo ciclo), apresentando uma confiabilidade ilusória, já que não são realizados testes sistemáticos e a qualidade é verificada pelo consumidor apenas após o produto acabado.

### 3.5 Origem do Trabalho

O país tem sofrido aceleradas transformações em seu cenário produtivo e econômico e, neste contexto, as empresas da Construção Civil têm se obrigado a assumir novos desafios na relação capital/trabalho, para se adequar a esta realidade, que tem colocado em risco a sua própria sobrevivência num mercado cada vez mais exigente e competitivo. Em um diagnóstico da Indústria da Construção Civil Brasileira feito pela Fundação João Pinheiro apud Dacol (1996), concluiu-se que este setor tem um papel importante no desenvolvimento do Brasil: "a atividade construtora é uma das responsáveis pela criação das próprias bases da moderna sociedade industrial, assumindo a função de montagem da infra-estrutura econômica e social indispensável ao prosseguimento do processo de industrialização".

Algumas ações isoladas têm se evidenciado na busca da modernização deste setor, mas não resta dúvida de que a Indústria da Construção Civil ainda encontra-se defasada em relação a outros segmentos que compõem o parque industrial brasileiro. É importante ressaltar que a construção civil compõe um segmento que difere muito das outras indústrias da transformação, pois possui características singulares que dificultam sobremaneira a utilização na prática de modernas teorias da qualidade e produtividade.

Segundo Tarcísio e César Pinto (1995), consultores da área, as estratégias criadas para setores de produção nitidamente industrial, como o metalúrgico ou o eletroeletrônico, não podem ser sumariamente aplicadas a uma atividade que possui forte componente de trabalho artesanal, como é o caso da construção civil. Para Dacol (1996), do ponto de vista tecnológico, o processo produtivo na construção civil brasileira mescla o processo tradicional (artesanal) com o convencional (mecanização parcial e divisão do trabalho).

Portanto, este setor exige uma adaptação específica das teorias das organizações empresariais, pois alguns obstáculos como: o caráter heterogêneo e não seriado de produção devido à singularidade do produto, normalmente feito sob encomenda; a dependência de fatores climáticos ao longo da sua execução; o período de execução relativamente longo; a complexa rede de interferências dos participantes (usuários, clientes, projetistas, financiadores, construtores); ampla segmentação da produção em etapas ou fases; o parcelamento da responsabilidade entre várias empresas, onde o processo de subcontratação é comum; além do nomadismo do setor (tanto em relação aos produtos finais como ao processo de produção) e do caráter semi-artesanal (manufatureiro) das suas práticas têm contribuído significativamente para o aumento da complexibilidade dos seus processos construtivos.

Ressalte-se este último fator (o caráter semi-artesanal das construções), pois envolve a utilização da mão-de-obra operacional que se constitui ainda na mais importante matéria-prima dentro de uma organização e, em especial, na construção civil. Esta se constitui numa outra característica singular do setor, pois além de sua participação intensiva nos processos produtivos, normalmente é composta de “profissionais” desqualificados, advindos de meios agrestes (meio rural), com pouca instrução e que escolheram esta profissão não por opção, mas por ser o único emprego conseguido. Em função disso, se submetem a salários que não lhes permite nem cobrir as necessidades básicas pessoais, muito menos das suas famílias. Para Gama & Sarmiento (1998), “essa situação cria um desânimo e diminui o interesse do trabalhador, dificultando a implementação de programas de qualidade”. O fato deste emprego normalmente se apresentar em caráter eventual, com escassas possibilidades de promoção profissional ou financeira, gera uma baixa motivação nos trabalhadores.

Portanto, é necessária a intensificação dos estudos das ciências administrativas, para que o ser humano passe da mera posição de fator de trabalho para uma nova postura que lhe permita expor seus conhecimentos, técnicas e experiências em seu ambiente de trabalho. Na construção civil, isto se caracteriza como uma necessidade de haver uma maior conscientização dos gerentes de empresas construtoras quanto à importância de investimentos na carreira de seus funcionários, propiciando-lhes oportunidades de crescimento profissional e pessoal. Enfatize-se que o termo investimento aqui sugerido não se refere essencialmente a recursos financeiros, como confirma Lima (1995) no seu artigo sobre a importância e a influência da qualidade de vida do trabalho na construção civil: “o próprio fato de ouvir o trabalhador, de dar-lhe chance de se expressar e manifestar suas opiniões, anseios e necessidades, não só quanto a questões materiais como salários, benefícios e segurança, mas incluindo o ambiente sócio-emocional, as relações interpessoais, o apoio do superior e a



retroinformação, já constitui por si só um passo importante para aumentar a satisfação do trabalhador no serviço e também no aumento da sua capacidade produtiva”.

Para Dalcul et al. (2000), as empresas da construção, por possuírem uma visão imediatista de retorno de seus investimentos, têm que oferecer prêmios, normalmente em dinheiro, como forma de interferir no “timing” de trabalho e, conseqüentemente, na produtividade nos canteiros de obra. Percebe-se pela afirmação dos autores que esta visão de retorno imediatista tem atrofiado a criatividade de muitas empresas a desenvolverem ações gerenciais que tragam resultados efetivos para a organização no tocante ao aumento da produção.

Segundo Fernandes (1988), sem um ambiente físico e saudável que ofereça garantia de emprego e outros fatores essenciais, não se pode falar de qualidade de vida no trabalho. A partir destas afirmações, pode-se deduzir então que o nível de satisfação dos trabalhadores pode refletir diretamente na qualidade dos seus serviços e também no aumento da sua capacidade produtiva.

Afirma Dalcul, et al (2000), que a qualidade, de um modo geral, é um importante fator de competitividade na Construção Civil. O planejamento para a qualidade torna-se problemático, principalmente em função dos altos níveis de rotatividade e absenteísmo da mão-de-obra do setor.

É muito importante neste momento que as empresas do ramo da construção civil reflitam sobre a importância da sua participação na organização das sociedades humanas quanto aos aspectos econômico e social e avaliem de uma forma crítica, como anda sua percepção do elemento sócio-psicológico embutido no estilo gerencial, no clima e na cultura de suas empresas, suas formas de organizar o trabalho, desenvolvendo métodos gerenciais mais participativos e descentralizados, para que haja uma maior harmonia entre os processos administrativos e os produtivos, e principalmente romper as barreiras entre a chamada “classe pensante” da empresa – a administração que planeja e controla as tarefas – e a “classe não pensante” – o operário, que apenas executa as tarefas – desenvolvendo-lhes a possibilidade de pensar, ou seja, de planejar, executar, controlar e aperfeiçoar o próprio trabalho.

### **3.6 A Importância da Construção Civil no Desenvolvimento Econômico de um País**

A construção civil desempenha um papel importante no crescimento de economias industrializadas e nos países que têm na industrialização uma alavanca para o seu desenvolvimento. Esta indústria se constitui também, num dos elementos-chave na geração de empregos e na articulação de sua cadeia produtiva de insumos, equipamentos e serviços para

suprimento dos seus diferentes sub-setores. Mas este importante pólo industrial, em virtude do significativo aumento da competitividade, dos criteriosos controles sobre sua matéria-prima, da busca incessante por novos processos construtivos e da crescente exigência do cliente quanto à qualidade do produto por ela gerados, vem passando por um processo de transição. Mesmo assim, este setor industrial ainda mantém fortes traços tradicionais de organização do trabalho. Por mais que tente se adequar a uma nova realidade de mercado, sua principal matéria-prima continua sendo a mão-de-obra, que normalmente é composta de migrantes oriundos da atividade agrícola, aventurando sua sorte profissional em grandes centros, iludidos por promessas de uma vida mais fácil e salários compensadores. Segundo pesquisa efetuada pelo Grupo Hipervisão em 1995 e atualizada em 2001, cerca de **48%** dos trabalhadores da construção civil são procedentes de outras regiões, apresentando baixos índices de escolaridade – **20%** são analfabetos e aproximadamente **60%** chegaram a completar as quatro primeiras séries do 1º grau. Quanto ao fator salário, **50%** ganham até no máximo dois salários mínimos, compensados com a realização de horas extras ou “bicos” de finais de semana.

Este perfil da mão-de-obra, associado às especificidades do setor, tais como o caráter nômade das suas instalações, a alta rotatividade dos seus operários, as condições precárias em que trabalham e os altos índices de acidentes de trabalho, limita as atividades que possam vir a contribuir para a sua qualificação profissional, e acenam para a necessidade de se incluir mais um fator que implicitamente exerce influência significativa sobre todos os fatores anteriormente citados, que é a qualidade de vida deste operário. Percebe-se que a qualidade dos trabalhos e a produtividade de um trabalhador são diretamente proporcionais à sua qualidade de vida, e isso tudo como resultado da sua maneira de ver o mundo. Como resultado de recente pesquisa sobre qualidade de vida junto ao trabalhador da construção civil constatou-se uma limitada visão de sua vida, de sua atividade e do mundo em que vive. Conforma-se com muita passividade à situação em que se encontram, reconhecendo nesta atividade sua única forma de sobrevivência. Evidenciou-se, também, o baixo nível de escolaridade dos envolvidos nesta profissão. A partir deste quadro Colombo (1999) propõe o seguinte questionamento a ser analisado: como podemos esperar um acréscimo da qualidade e produtividade, uma redução de desperdícios e uma melhor competitividade numa indústria que possui como produtores sujeitos que apenas vivem necessidades no mundo trabalho-família, que não vêem a vida como algo que vai além de ter forças para trabalhar e receber o salário no fim do mês e que não têm motivos para se abrir a mudanças?

Desta maneira, fica evidente que a empresa que apresentar a devida importância à qualidade de vida do seu trabalhador, estará atingindo um diferencial competitivo, pois desenvolverá uma espiral crescente de melhoria para o seu setor produtivo, para o seu trabalhador e, conseqüentemente, para a sociedade.

Segundo *COLOMBO (1999)*, as empresas precisam perceber que as pessoas têm muito mais a oferecer que a força de seus braços e que um sujeito com discernimento, mais consciente das inter-relações da vida, será mais produtivo dentro da empresa e na sociedade, desenvolvendo-se e desenvolvendo continuamente os ambientes onde vive, num processo sinérgico.

Este fator, infelizmente, é ignorado pela grande maioria das empresas do ramo, pois se pressupõe que a implantação de programas de QV (Qualidade de Vida) representa altos investimentos financeiros, com retornos pouco compensadores. Sobre isso, *Fernandes (1988)* diz que encarar a qualidade de vida no trabalho apenas como custos para a empresa é um erro que muitos empresários cometem, por não procurarem entender melhor o conceito. Diz ainda que, de um modo geral, ao abordar-se o tema qualidade de vida no trabalho, observa-se que, apesar da literatura vir trabalhando já há algum tempo em sua definição, não são poucos os que associam este conceito simplesmente a condições físicas, salários, melhorias das instalações de trabalho, redução de jornada de trabalho, plano de benefícios etc. Estes elementos, sem dúvida, são componentes de uma melhor qualidade de vida no trabalho, mas que não são os únicos a deteriorar a relação do indivíduo com seu posto de trabalho. Em pesquisa realizada por *Ouelhas & Morgado (1993)* sobre qualidade de vida no trabalho dos operários da construção civil no Rio de Janeiro, *chegou-se à conclusão de que 80% das solicitações dos trabalhadores na etapa inicial da pesquisa, relacionavam-se com necessidades higiênicas*. Isto demonstra que não são necessárias medidas radicais e nem mega-investimentos para minimizar este problema. Esta pesquisa também serviu de inspiração e gerou certa curiosidade no pesquisador, o de verificar como anda a satisfação dos operários da construção civil que atuam em obras, na cidade de Curitiba, quanto à sua QV, haja vista, não se encontrar qualquer referência destes dados nas literaturas que tratam do tema. Segundo *Moraes (apud KNIERIM, 1999)*, “aqueles que não ocupam empregos satisfatórios, raramente desfrutam de uma vida totalmente satisfatória. O trabalho insatisfatório pode levar, em muitas circunstâncias, à baixa produtividade e à atritos no trabalho, sendo de interesse econômico da alta administração, reduzir tal insatisfação”. Daí, conclui-se, que *os operários de obras serão mais produtivos quanto mais satisfeitos e envolvidos estiverem com o trabalho*.



Portanto, ao se identificar os níveis de satisfação no trabalho da mão-de-obra que atua diretamente nos canteiros de obras e indiretamente, dos gerentes aos quais são subordinados, pode-se obter os fatores da QVT (Qualidade de Vida no Trabalho) que estão afetando o desempenho desses operários, no que tange a qualidade e produtividade dos produtos e serviços por eles gerados. Estes fatores, dependendo da forma como forem analisados, podem se constituir em referenciais para possíveis mudanças nos modelos de gestão das relações de trabalho, ou simplesmente como uma forma de afirmação, que a empresa esta galgando o caminho mais curto na direção da competitividade. Esta é a grande questão que motivou esta pesquisa, pois mesmo diante de um quadro econômico altamente instável e desfavorável para investimentos na área da QVT, a construção civil, não pode se furtar a este fato, em função da sua grande dependência do potencial humano para se manter viva no mercado atual.

Isto pressupõe que a sobrevivência de uma empresa, principalmente as da construção civil, não reside só no fato de se ter fácil acesso aos mais avançados recursos tecnológicos disponíveis no mercado, mas também, da vital importância que a qualidade do fator humano representa no crescimento e desenvolvimento desta empresa. Sobre isso, De Geus (1997), afirma que “os gestores que querem construir uma organização que sobreviva por várias gerações, deverão prestar atenção, acima de tudo, ao desenvolvimento de seus funcionários. Nesta questão, os gestores podem ter na QVT um instrumento de humanização das relações de trabalho, associando os interesses dos trabalhadores que querem deixar de serem considerados apenas como um recurso, e sim como parceiros que investem na organização e exigem não apenas reconhecimento ou promoções, mas também, condições mais concretas para que possam ter um maior crescimento pessoal, profissional, e os interesses da empresa na busca da sua estabilidade e longevidade no concorrido e exigente espaço mercadológico em que atua. Portanto, este trabalho justifica-se à medida que contribui para que as empresas do ramo da construção civil - sub-setor edificações – possam identificar os gargalos da QV dos seus operários, que tem comprometido o desempenho da mão-de-obra operacional que”. Atua nos canteiros de obras, por desconhecimento ou por falta de habilidade no trato desta questão, por parte dos seus principais responsáveis.

Pretende-se também, ao se definir o perfil de satisfação dos operários de obras quanto a sua QVT, contribuir para a valorização do ser humano dentro das empresas, enfatizando os indicadores que têm se constituído em fatores motivacionais para a manutenção dos operários nas suas atuais empresas.

### 3.7 Gerenciamento de Pessoas

Com a concorrência advinda da globalização, as empresas estão tendo que rever suas políticas de modernidade e modernização, visando à preparação para enfrentarem os desafios futuros gerados pelos progressos técnico e científico alcançados no âmbito internacional.

Segundo Chiavenato (1992), durante um certo período, acreditou-se que a construção civil pudesse fugir do processo de globalização, pois é forte e a concorrência não parecia indicar a necessidade da presença do capital estrangeiro; entretanto, este começou a surgir, mediante as parcerias entre empresas nacionais e estrangeiras.

Chiavenato, afirma ainda, que o fenômeno é mundial e, mais amplo e rápido do que se supõe. Estão ocorrendo mudanças intensas no mundo das empresas. Elas são universais e predominam em todos os países industrializados e desenvolvidos.

Como resultado dessas transformações no mundo, afirma Vergara (1999), as empresas se vêem às voltas com a necessidade de se orientarem para o mercado global e estão sujeitas aos movimentos de competidores estrangeiros que não ocorrem apenas nas empresas do Primeiro Mundo, elas também estão ocorrendo nas empresas do Brasil, embora ainda muito devagar.

Na verdade, o grande propósito está em se aumentar a competitividade das empresas, haja vista que o mercado atual a cada dia, torna-se mais seletivo, concorrido e exigindo produtos e serviços que se apresentem com diferenciais altamente atrativos e com significativo valor agregado.

Segundo Cardoso (apud SCANDELARI, 1998), é condição para a sobrevivência da empresa construtora que ela opte por uma estratégia competitiva que vise a “liderança pelo custo” ou pela “diferenciação”, sendo a primeira obtida pelo oferecimento de menor preço de mercado, e a segunda, pela oferta de algo a mais, que seja perfeitamente identificado pelo cliente e pelo qual este estaria disposto a pagar. Quando os mercados mudam, as tecnologias proliferam, os concorrentes se multiplicam e os produtos se tornam obsoletos quase que da noite para o dia, as empresas de sucesso são aquelas que criam sistematicamente novos conhecimentos, disseminam-nos pela organização inteira e rapidamente os incorporam em novas tecnologias e produtos.

Essas atividades caracterizam a empresa criadora de conhecimento, cujo único negócio, ainda segundo o autor mencionado, é a inovação contínua.

Surge, assim, uma nova realidade que impõe desafios importantes para as empresas de construção civil, entre os quais o da sua sobrevivência em um mercado exigente e competitivo.

Para Morin (2001), isso preconiza a necessidade de se reorganizar o trabalho de tal forma que a qualidade de vida e a eficácia da organização atinjam valores mais elevados e que as características que se atribuem a um trabalho que tem um sentido, possam orientar as decisões e as intervenções dos responsáveis pelos processos de transformação organizacional.

Gonçalves (apud JACOBSEM, 2000), faz a seguinte afirmativa:

A organização funciona a partir da operação de dois sistemas que dependem um do outro de maneira variada. Existe um sistema técnico, formado por técnicas, ferramentas e métodos utilizados para realizar cada tarefa. Existe também um sistema social, com suas necessidades, expectativas e sentimentos sobre o trabalho. Os dois sistemas são simultaneamente otimizados quando os requisitos da tecnologia e as necessidades das pessoas são atendidos conjuntamente.

Pelo exposto, é inevitável a inserção de uma visão estratégica que busque direcionar todos os recursos da empresa para este propósito, ao invés da tradicional busca desenfreada pelo resultado imediato, em detrimento de uma política de produção que garanta a médio e longo prazo, resultados que venham assegurar condições mínimas de competitividade em um mercado mundialmente globalizado.

Para Branco e Vergara (2001), parece acertado afirmar que, no século que se inicia, as empresas serão julgadas por seus compromissos éticos, pelo foco nas pessoas (empregados, clientes, fornecedores, concorrentes, e cidadãos em geral) e pelas relações responsáveis com o ambiente natural.

Delinea-se, assim, uma nova realidade identificada por Lima (1993), ao afirmar que o maior desperdício na construção civil não provém dos “peões”, mas, sim, principalmente, dos empresários construtores e técnicos, devido à falta de um planejamento estratégico adequado da “pré-obra”, que evidencie a redução efetiva de custos com a implementação de simples ações estratégicas e organizacionais.

### **3.8 As pessoas nas organizações**

Considerando-se que a indústria da construção civil quanto aos processos construtivos pode ser classificada como um segmento cujas características predomina a habilidade artesanal, deve-se então, além das inovações tecnológicas, incluir nesta estratégia empresarial, uma política de valorização do homem, que dê suporte tanto para as necessidades presentes e futuras dos negócios da empresa, como as demandas individuais das pessoas que participam desses negócios.

Para Girardi (2001), as organizações são formadas por um conjunto de pessoas em torno de um objetivo comum. Essas pessoas conduzem o negócio, utilizando-se das informações disponíveis e aplicando seus conhecimentos e habilidades. São as grandes responsáveis pelo alcance dos resultados pretendidos pela organização. Apesar da incerteza do futuro, as empresas precisam preparar-se investindo na capacitação dos seus profissionais para assegurarem a sua permanência e desenvolvimento no mercado.

As pessoas fazem contribuições à medida que recebem incentivos ou alicientes como retorno de seu investimento dentro de um processo de reciprocidade que tende a se realimentar à medida que o resultado traga compensações para as partes envolvidas.

Na indústria da construção civil são raras as empresas que consideram seus empregados como parceiros importantes nos seus negócios. É mais comum, considerá-los como simples recurso produtivo ou operacional, equivalentes a máquinas, equipamentos, instalações, materiais; enfim como insumo da obra. Esta mentalidade deve-se ao fato de que neste segmento da indústria, ainda se evidencia uma tendência do modelo burocrático de administração, onde as decisões são centralizadas nas altas gerências e as comunicações insuficientes, gerados por consequência do baixo nível sócio/educacional da mão-de-obra operacional (CHIAVENATO, 1999).

Já Branco e Vergara (2001), dão ênfase total à empresa humanizada, por eles definida como sendo: aquela que, voltada para seus funcionários e/ou para o ambiente, agrega outros valores que não somente a maximização do retorno para os acionistas, mas que, no âmbito interno, promovem a melhoria da qualidade de vida e de trabalho, visando a construção de relações mais democráticas e justas, mitigando as desigualdades e diferenças de raça, sexo e credo, além de contribuir para o desenvolvimento e crescimento das pessoas.

Portanto, pode-se dizer que empresas que praticam ações humanizadas nos processos de gestão, oferecem aquele algo a mais que Cardoso (1997), chama de diferenciação em ambientes de negócios. A vivência e a observação da prática cotidiana, bem como as notícias que são divulgadas em âmbito mundial, farão com que os consumidores estejam dispostos a, cada vez mais, incorporarem em suas decisões de compra, os compromissos éticos que as empresas parecem reclamar de seus fornecedores.

A partir das proposições de Branco e Vergara (2001), evidencia-se a necessidade e a importância de que se aprofundem as discussões e reflexões acerca de uma nova concepção de organização, no mínimo um pouco mais holística e humanizada.

### 3.9 Produtividade

#### 3.9.1 Produtividade nas Organizações

De acordo com Fontes et al (1983), em 1950 surgem as primeiras definições de produtividade no seu mais amplo sentido econômico e social. Alguns tratadistas definiram a produtividade como “a relação entre os bens e serviços produzidos e o valor dos recursos utilizados no processo de produção”. Outros definem como “a utilização mais eficaz dos fatores de produção para a obtenção de maior quantidade de bens e serviços no menor tempo possível e com esforços humanos mínimos”. A Organização Européia de Cooperação Econômica, considerando a importância fundamental com que encarava o incremento da produtividade para a completa consecução de um programa de recuperação econômica, admitia que o primeiro passo era a fixação de um conceito lógico de produtividade. Assim, numa nota publicada em 1950, estabelece a seguinte definição: “A produtividade é a relação entre a produção e um dos fatores de produção”. A produtividade do trabalho humano é o quociente da produção pelo tempo empregado na produção.

Para Costa (1983), Se procurarmos descobrir qual o significado exato dos termos eficiência e produtividade, tendo como ponto de partida os usos que se fazem dessas palavras em textos provenientes de diferentes autores e tendências, verificamos que são raros os termos que se prestam a uma variedade tão grande de interpretações diferentes e mesmo antagônicas. Para um engenheiro de produção de tradição taylorista, produtividade é simplesmente a quantidade produzida por unidade de tempo. Para um economista neoclássico, é a relação entre a quantidade de produção e a quantidade de um dos fatores de produção utilizados. Para um administrador de empresas, produtividade é a relação entre lucro bruto e o investimento total. Para um ecologista, o controle da poluição é produtivo e a fabricação de armas improdutiva; para o proprietário da indústria de armas, pode ser exatamente ao contrário.

Assim, Costa (1983), pretende deixar claro que a diversidade de conceitos de produtividade reflete a diversidade de objetivos de diferentes agentes sociais conforme sua classe social, relação com o processo produtivo ou mesmo conforme suas ambições individuais.

Também é definida como a utilização mais eficaz dos fatores da produção para obtenção de maior quantidade de bens e serviços no menor tempo possível e com esforços humanos mínimos.



A partir dessa relação, percebe-se que o aumento da produtividade é resultante da utilização eficaz da mão-de-obra, sendo ela a única variável dentro do processo de produção.

Esse quociente reflete o desempenho de um processo ou atividade, sendo que toda construtora visa maximizar a sua produtividade, obtendo resultados que garantam sua sobrevivência e crescimento no mercado.

O mesmo autor afirma que a produtividade pode ser analisada de duas formas: global e parcial. A produtividade global é aquela que considera o resultado obtido pela empresa ou pelo sistema como um todo, sendo que a mesma pode ser decomposta em indicadores parciais que propiciam uma visão mais detalhada do nível de desempenho por tipo de recurso consumido. A produtividade parcial pode ser definida em termos de mão-de-obra, equipamento ou material consumido.

A determinação da produtividade parcial é uma importante ferramenta para detectar problemas pontuais, mas o que se deve procurar atingir sempre é uma maior produtividade global. Não basta alguns serviços serem executados com grande produtividade numa obra, se depois, ou antes, deles outros serviços apresentarem problemas e desperdícios, pois a produtividade final será abalada. Assim, é importante aumentar a produtividade em cada uma das etapas da obra.

Conforme Myiaki (1993), as duas maneiras de se aumentar a produtividade estão ligadas ao processo de execução dos serviços e ao processo de projeto do produto, que na construção civil poderia ser chamada, respectivamente de fase de execução e fase de concepção e projeto da obra.

A produtividade é um assunto que há muito tempo vem despertando o interesse de administradores, economistas, engenheiros de produção e técnicos.

Um dos mais importantes pesquisadores sobre o assunto foi Taylor, que desenvolveu estudos a respeito de técnicas de racionalização do trabalho dos operários. Suas idéias preconizavam a prática da divisão do trabalho. A característica mais marcante do estudo de Taylor é à busca de uma organização científica do trabalho, enfatizando tempos e métodos e por isso é visto como o precursor da Teoria da Administração Científica. Taylor via necessidade de aplicar métodos científicos à administração para assegurar seus objetivos de máxima produção a mínimo custo. Aumentar a produtividade significa sim, “produzir mais, com os mesmos esforços ou menos e utilizando os mesmos recursos ou menos”.

As pessoas devem estar bem informadas acerca dos benefícios do aumento da produtividade por meio dos planos traçados pela gerência.

Dentro dos prováveis gargalos e pontos falhos na produção, Fontes et al (1983), salienta que os fatores que mais influem no trabalho são:

- ambiente não físico; (psico-social);
- desenho do produto;
- a matéria-prima;
- processo e a seqüência do trabalho;
- as instalações e os equipamentos;
- os instrumentos e as ferramentas;
- a disposição da área de trabalho;
- as ações dos trabalhadores;
- ambiente físico geral.

A melhoria dos métodos de trabalho inicia-se com a análise dos fatores que estiverem atuando sobre o trabalho e a qualificação das pessoas que o executam, e visando aos seguintes princípios básicos:

- Simplificação do trabalho, com a eliminação das operações e tarefas desnecessárias;
- Combinação das diversas operações ou elementos das mesmas;
- Simplificação das operações necessárias;
- Ordenação das operações necessárias;
- Verificação dos resultados.

Portando, tudo que eliminar as falhas que ocasionam perdas, torna o trabalho e o processo de produção mais eficaz, aumentando assim a produtividade.

A idéia de eliminar perdas, visando à redução dos custos de produção, foi posta em prática pelo Japão. Este foi o recurso estratégico que fez com que os japoneses pudessem colocar seus produtos, em qualquer parte do mundo, bem mais barato que qualquer similar no mercado, sem perder os lucros que lhes garantissem uma posição de destaque na economia mundial.

De acordo com Deming (1990, p.63), em entrevista realizada com 45 operários identificou-se os seguintes fatores que inibem a busca da melhoria da qualidade e da produtividade:

- Treinamento inadequado;
- Atrasos e falta de componentes;
- Instrumentação e documentação escrita inadequadas;

- Serviços de última hora (planejamento inadequado);
- Desenhos ultrapassados;
- Projeto inadequado (desenhos alterados após a conclusão do serviço, exigindo retrabalhos e reparos);
- Chefes sem conhecimentos suficientes para liderar;
- Ferramentas e instrumentos errados e inadequados;
- Ausência de linhas de comunicação entre operários e administração;
- Ambiente de trabalho insatisfatório (frio no inverno, quente no verão, dispersão insuficiente de gases);
- “Não sei como medem meu desempenho. A avaliação por mérito é uma farsa”;
- “O fornecedor manda itens com defeitos e atrasa meu serviço”;
- Esforços para conseguir ajuda técnica dos engenheiros.

### 3.10 Qualidade

#### 3.10.1 Conceitos de Qualidade

Para Garvin (1992), a qualidade pode ser dividida em pelo menos quatro fases distintas:

— Como ciência, foi no início do século XX que surgiram as primeiras teorias sobre a qualidade, marcando a primeira fase que estava relacionada com o avanço da produção em massa e caracterizava-se pela inspeção baseada em modelos padronizados e o uso de gabaritos e acessórios como referência. Frederick Taylor foi um dos mais expressivos autores dessa fase

— A segunda fase teve em Walter Shewhart, ainda nos anos vinte, a referência científica para dar impulso a outros estudos que, ainda hoje, são aplicados nas linhas de produção. Tratava-se de técnicas de acompanhamento e avaliação da produção com base em conceitos estatísticos. Era a fase do controle estatístico da qualidade (GARVIN, 1992).

— A terceira fase, iniciada por volta dos anos cinquenta, foi chamada de garantia de qualidade, ampliando o conceito restrito relacionado à estatística, passando a considerar os custos da qualidade, o controle total da qualidade, a confiabilidade e o zero defeito. As implicações iam além da produção, chegando a afetar as questões



gerenciais da organização. William Deming, Joseph Juran e Armand Feigenbaum foram autores muito influentes nesta fase (GARVIN,1992).

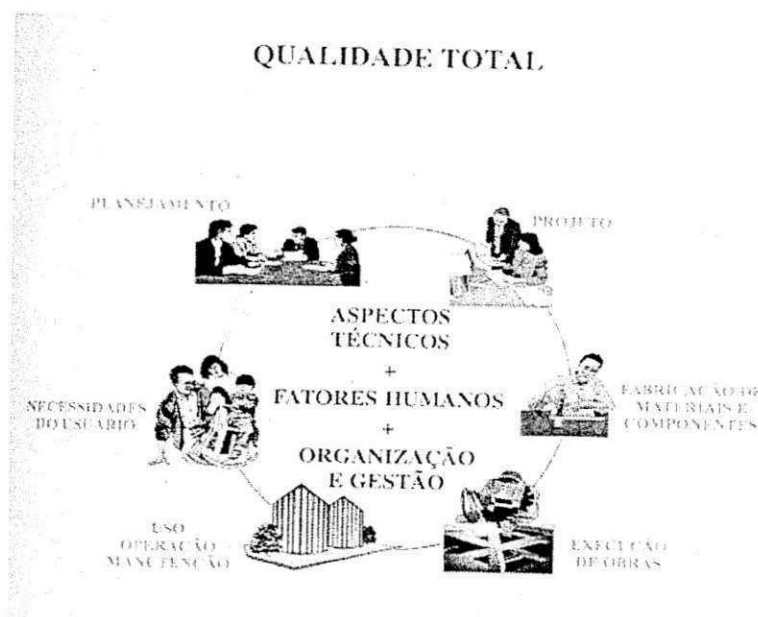
—A quarta fase, mais evidente a partir da década de setenta, caracteriza-se por sua visão mais ampla, relacionada com os aspectos estratégicos da empresa, dado o seu poder de influência sobre a competitividade. Os clientes e a satisfação de suas necessidades passam a ser definitivamente a principal referência para a melhoria dos produtos ou serviços oferecidos pela organização.

Tradicionalmente, o controle da qualidade na construção civil é realizado através do controle de materiais recebidos e serviços realizados na obra e, dependendo do material, ensaios de laboratório. Porém, esse tipo de controle só detecta problemas depois que os mesmos já ocorreram, servindo apenas para repará-los, não agregando valor ao produto. Portanto, é necessário que sistemas de qualidade sejam desenvolvidos ao longo de toda a cadeia de produção de uma edificação de forma a não apenas detectar falhas, mas, antes disto, evitá-las.

Sobre isso Scandelari (1998), salienta que na indústria da Construção Civil participam muitas pessoas, algumas como mão-de-obra direta, outras indireta e outras como fornecedores, desta forma se multiplicam as interfaces, sendo cada uma delas uma zona de vulnerabilidade para a qualidade.

Isto implica que, mais ainda do que nos demais segmentos industriais, tornam-se necessário e importante que todos os envolvidos na Indústria da Construção Civil, comprometam-se com a garantia da qualidade do que estão fazendo ou fornecendo de forma que a qualidade esteja presente nas entradas (meios materiais, humanos e matérias primas), no processo de produção (execução da obra) e no produto acabado (edificação).

Fica evidente na Figura 01 que o processo que leva à Qualidade Total na Indústria da Construção Civil é cíclico, ou seja, é um processo de melhorias contínuas, que se realiza através do replanejamento de processos, procurando-se sempre reduzir as diferenças entre as expectativas do cliente e a edificação oferecida.



FONTE: sistema de gestão da qualidade para empresas construtoras - souza et al (1995, p.55)

Figura 01 – Ciclo da Qualidade na Construção Civil

Segundo Bulgacov (1999), já em 1993, diversas empresas do Paraná, preocupadas com a questão da competitividade internacional, reuniram-se para sugerir medidas que as levassem a atingir este nível.

A lista de ações sugeridas foi a seguinte:

- fazer o planejamento estratégico;
- adotar a administração participativa;
- capacitar e valorizar os recursos humanos;
- praticar a gestão pela qualidade total;
- implantar sistemas de informação e informatização;
- adotar sistema de produção flexível e moderno;
- adotar tecnologias modernas para produtos e processos de produção;
- praticar um marketing agressivo;
- desenvolver ações para aumentar a produtividade;
- preocupar-se em preservar e recuperar o meio ambiente;
- ofertar produtos com alta qualidade;
- estabelecer parcerias estratégicas.

Pode-se perceber que a questão da qualidade como requisito para a competitividade está contemplada em diversas ações de forma direta, e em outras, indiretamente, o que justifica

sobremaneira o interesse dos empresários na adoção de planos de melhoria da qualidade em suas empresas.

Mas, para que isto aconteça, é de fundamental importância que a alta gerência promova um ambiente que encoraje o trabalho em grupo, crie uma atmosfera que gere a confiança e a segurança necessárias para que os problemas sejam detectados, divulgados e resolvidos em grupo. Somente através desta atmosfera de cooperação é que a melhoria contínua poderá ser implementada, pois se a insegurança e o medo persistirem, erros e falhas no processo serão camuflados ocasionando perdas, comprometendo desta forma a produtividade.

Na construção civil, o contingente humano envolvido no processo produtivo é muito grande, portanto é importante que haja uma conscientização da necessidade da participação de toda a mão-de-obra na busca da qualidade.

Albuquerque (apud Vasconcelos, 2001), enfatiza a importância de se considerar a qualidade de vida no trabalho como último elo da cadeia que compõe a qualidade total.

A QVT é uma evolução da Qualidade Total. É o último elo da cadeia. Não dá para falar em Qualidade Total se não se abranger a qualidade de vida das pessoas no trabalho. O esforço que tem que se desenvolver é de conscientização e preparação para uma postura de qualidade em todos os sentidos. É necessária a coerência em todos os enfoques. É necessário colocar a QVT num contexto mais intelectual, não só concreto e imediato. O excesso de pragmatismo leva ao reducionismo. QVT deve estar num contexto mais amplo de qualidade e de gestão. A gestão das pessoas deve incluir esta preocupação

De certa forma Zorzi (apud DETONI e MERINO, 2002) também compartilha da mesma idéia quando afirma que viabilizar a qualidade é enfatizar o respeito ao indivíduo e a seus valores, investindo em seu crescimento.

Assim, a qualidade liga-se de forma íntima, não só com os materiais componentes da edificação, mas com quem a produz.

Para colocar em prática os princípios da qualidade total, toda a empresa deve estar mobilizada e comprometida de tal forma que idéias novas surjam e que erros sejam apontados e corrigidos assim que detectados, uma vez que quanto mais tarde for descoberta uma falha maior o prejuízo por ela causado.

Em pesquisa feita por Scandelari (1998), junto a empresas construtoras de edificações de Curitiba, são identificados alguns requisitos que podem contribuir significativamente para a melhoria da qualidade deste segmento:

- A qualidade é fundamental, quem não se adaptar a esses novos moldes estará fora do mercado;
- O diferencial de sobrevivência das empresas é a qualidade, mas precisam encarar a cultura do cliente como sendo a parte mais importante do negócio;
- A qualidade deve permear a edificação como um todo, envolvendo desde as etapas de concepção / projeto até o atendimento pós-ocupação, pós-entrega do imóvel;
- A importância que se dá ao papel desempenhado pelas pessoas da equipe, do engajamento dos trabalhadores envolvidos no processo para alcançar a qualidade, mas reconhece que quando se trata de mudar pessoas e atitudes, o processo é lento;
- Implementação dos requisitos mínimos das normas ISO 9000, para a obtenção da certificação da qualidade;
- Oportunizar que profissionais do setor produtivo que recebem treinamentos junto ao SENAI-PR, ou em outras instituições, funcionem como multiplicadores dos conhecimentos adquiridos, assim como oferecer um ambiente de trabalho motivador, onde impere o respeito profissional e até mesmo o envolvimento da família;
- Adoção de planejamento executivo detalhado, visando facilitar e otimizar a execução da edificação;
- Demonstrar uma postura pró-ativa em relação às inovações, buscando sempre aquelas que lhes possam proporcionar vantagem competitiva;
- Melhoria da produtividade através de inovações nos processos construtivos, qualificação da mão-de-obra e um relacionamento mais afinado com fornecedores de materiais e equipamentos;
- O estreitamento da relação com fornecedores (insumos, produtos, serviços, etc.) a fim de atingir os objetivos almejados, ou seja, preço, prazo e qualidade.
- A importância de se viabilizar métodos inovadores de gestão na construção civil.

Estes são apenas alguns requisitos levantados e que podem subsidiar os gerentes de empresas construtoras num fórum de discussões sobre a qualidade, visando conduzi-los a uma realidade que nem sempre é evidenciada no seu dia a dia, mas que se constitui num fator essencial à sua competitividade.

É importante salientar-se que estes requisitos só irão alavancar uma empresa em direção à qualidade e por consequência, torná-la mais competitiva, se houver uma predisposição organizacional para a sua implementação e se fizerem parte de uma visão sistêmica da empresa.

### **3.10.2 Conceitos de Qualidade de Vida no Trabalho (QVT)**

A partir da literatura que trata do assunto, pode se dizer que o conceito da QVT é muito amplo e em virtude disso, observa-se que, por prevalecer uma visão parcial do conceito, os debates sobre o tema têm sido bastante prejudicados. Mesmo assim a QVT tem sido objeto de estudo de várias ciências como: saúde, ecologia, ergonomia, psicologia, administração e engenharia, afirma Knierim (1999).

Segundo Vieira (1996), autores clássicos como Maslow e Herzberg, investigaram a QVT enquanto fatores motivacionais ligados ao desempenho, e Lippit (1999), baseando-se nestes autores considera que existe qualidade de vida no trabalho quando os indivíduos podem satisfazer suas necessidades pessoais importantes, através da organização em que atuam.

Para Walton (apud VASCONCELOS, 2001), a expressão Qualidade de Vida tem sido usada com crescente frequência para descrever certos valores ambientais e humanos, negligenciados pelas sociedades industriais em favor do avanço tecnológico e do crescimento econômico.

### **3.11 Segurança no Trabalho**

A Segurança e Medicina no Trabalho preocupam-se com todas as ocorrências que interfiram em solução de continuidade em qualquer processo produtivo, independente se nele tenha resultado lesão corporal, perda material, perda de tempo ou mesmo esses três fatores conjuntos. É sabido que prevenção de acidentes não se faz simplesmente com a aplicação de normas, porém elas indicam o caminho obrigatório e determinam limites mínimos de ação para que se alcance, na plenitude, os recursos existentes na legislação. É necessário que se conheça seus meandros e possibilidades e, com isso, conseguir eliminar ao máximo os riscos nos ambientes de trabalho.

#### **3.11.1 Normalização em Segurança do Trabalho no Brasil**

A segurança do trabalho é uma conquista relativamente recente da sociedade, pois ela só começou a se desenvolver modernamente, ou como a entendemos hoje, no período entre as duas grandes guerras mundiais (CRUZ, 1996). Na América do Norte, a legislação sobre segurança só foi introduzida em 1908, sendo que só a partir dos anos 70 ela se tornou uma

prática comum para todos os integrantes do setor produtivo, já que antes disso ela só era foco de especialistas, governo e grandes corporações (MARTEL E MOSELHI, 1988).

No Brasil, as leis que começaram a abordar a questão da segurança no trabalho só surgiram no início dos anos 40. Segundo Lima. (1995), o qual fez um levantamento desta evolução, o assunto só foi melhor discutido em 1943 a partir do Capítulo V do Título II da CLT(Consolidação das Leis do Trabalho). A primeira grande reformulação deste assunto no país só ocorreu em 1967, quando se destacou a necessidade de organização das empresas com a criação do SESMT (Serviços Especializados em Engenharia de Segurança e em Medicina do Trabalho). O grande salto qualitativo da legislação brasileira em segurança do trabalho ocorreu em 1978 com a introdução das vinte e oito normas regulamentadoras (NR) do Ministério do Trabalho. Ainda que todas as NR sejam aplicáveis à construção, destaca-se entre elas a NR-18, visto que é a única específica para o setor. Além das NR, a segurança do trabalho na construção também é abordada em algumas normas da ABNT, tais como a NBR 5410 (Instalações Elétricas de Baixa Tensão) e a NB-56 (Segurança nos Andaimes).A primeira modificação da NR-18 se deu em 1983, tornando-a mais ampla. A última grande reformulação ocorreu em 1995, quando a norma sofreu uma grande evolução qualitativa, destacando-se principalmente, a sua elaboração no formato tripartite. Ao caráter tripartite somou-se a decisão de que todas as exigências fossem aprovadas de forma consensual, resolvendo-se, através de concessões das partes, eventuais impasses. Este esforço foi despendido com o objetivo de desenvolver uma legislação democrática e com isto aumentar a aceitabilidade da norma por todos os envolvidos na sua implantação. O formato tripartite consiste na discussão e aprovação de legislações através de uma bancada composta por três grupos distintos, sendo um deles o mediador (no caso brasileiros existe a bancada dos empregados, dos empregadores e do governo, sendo este último o mediador). No Brasil, o formato é do tripartismo paritário, ou seja, cada uma das três bancadas possui exatamente o mesmo número de integrantes. Entretanto, apesar da nova NR-18 ter sido elaborada e aprovada através destes mecanismos, nota-se, conforme apresentado neste estudo, a sua freqüente falta de cumprimento e a persistência de altos índices de acidentes de trabalho (Costella, 1999).

### **3.11.1.1 Acidente de Trabalho**

É o que ocorre pelo exercício do trabalho a serviço da empresa ou pelo exercício do trabalho dos segurados previdenciários, provocando lesão corporal ou perturbação funcional



que cause a morte ou a perda ou redução, permanente ou temporária, da capacidade para o trabalho.

### **3.11.1.2 Análise de Risco do Trabalho**

É um método sistemático de análise e avaliação de todas as etapas e elementos de um determinado trabalho para:

- Desenvolver e racionalizar toda a seqüência de operações que o trabalhador executa;
- Identificar os riscos potenciais de acidentes físicos e materiais;
- Identificar e corrigir problemas de produtividade;
- Implementar a maneira correta para execução de cada etapa do trabalho com segurança.

### **3.11.1.3 Riscos de Acidentes**

Estude cada etapa de um trabalho, separadamente. Pergunte a você mesmo que acidente poderia acontecer em cada etapa de trabalho. Você poderá responder:

- Observando o trabalho;
- Conversando com o operador;
- Analisando acidentes ocorridos;

Quando você analisa cada etapa do trabalho deverá dar atenção aos seguintes agentes que causam acidentes:

- Posicionamento: trabalhos em máquinas cujo ponto de operação permite a introdução de dedos ou da mão;
- Choque elétrico: fios expostos, principalmente se o trabalho está relacionado com eletricidade;
- Produtos químicos: contato permanente ou não com qualquer desses produtos;
- Fogo: cortando ou soldando em locais impróprios, riscos de vazamentos ou derramamentos de produtos inflamáveis que possibilitem fogo pela natureza da atividade ou do ambiente;
- Área de Trabalho: pisos e passagens irregulares, obstruídas, escorregadias, com saliência ou buracos. Arrumação e limpeza inadequada. Falta de espaço. Pilhas inseguras ou materiais sobre a cabeça. Exposição a poeiras, fumos e substâncias químicas.

- Materiais: pesados de difícil manejo, cortante, quente, corrosivo, tóxico, inflamável, perfurante.
- Máquinas ou equipamentos: partes móveis, correias, correntes, roldanas e engrenagens desprotegidos. Pontos de operação que permitem o acesso do operador.
- Ferramentas: adaptadas, falta de manutenção, inadequadas ao trabalho, gastas, usadas de forma incorretas.
- Equipamento de Proteção Individual – EPI: inadequado ao trabalho, usado incorretamente, falta de EPI.
- Ergonomia: postura incorreta, repetitividade de movimentos, levantamento de peso, monotonia.
- Outros riscos de acidentes: brincadeira em local de trabalho falta de treinamento do operador, layout inadequado, fazer reparos em máquinas ou equipamentos em movimento, falta de planejamento de uma atividade, transferência de funcionários de um setor para o outro.

#### 3.11.1.4 Principais fatores que causam os acidentes e doenças profissionais

Sob o ponto de vista prevencionista, causa de acidente é qualquer fato que, se removido a tempo, teria evitado o acidente. Os acidentes **são evitáveis**, não surgem **por acaso** e, portanto, são **passíveis de prevenção**.

Sabemos que os acidentes ocorrem por **falha humana** ou por **fatores ambientais**.

**Falha Humana:** a falha humana, também chamada de **ato inseguro**, é definida como sendo aquela que decorre da execução de tarefas de forma contrária às normas de segurança. São os fatores pessoais que contribuem para a ocorrência de acidentes.

É toda ação consciente ou não, capaz de provocar algum dano ao trabalhador, aos companheiros de trabalho ou às máquinas, aos materiais e equipamentos.

Os processos educativos, a repetição das inspeções, as campanhas e outros recursos se prestarão a reduzir sensivelmente tais falhas, que podem ocorrer em virtude de:

- a) inaptidão entre o homem e a função;
- b) desconhecimento dos riscos da função e ou da forma de evitá-los;
- c) desajustamento, motivado por: seleção ineficaz; falhas de treinamento; problemas de relacionamento com a chefia ou companheiros; política salarial e promocional



imprópria; clima de insegurança quanto à manutenção do emprego; diversas características de personalidade.

Nota-se, portanto, a necessidade de analisar tecnicamente um acidente, levantando todas as causas possíveis, uma vez que a falha humana pode ser provocada por circunstâncias que fogem ao alcance do empregado e poderiam ser evitadas. Tais circunstâncias poderiam, inclusive, não apontar o homem como o maior causador dos acidentes.

Fatores Ambientais: os fatores ambientais (condições inseguras) de um local de trabalho são as **falhas físicas** que comprometem a segurança do trabalho. Exemplificando, podemos citar:

- falta de iluminação;
- ruídos em excesso;
- falta de proteção nas partes móveis das máquinas;
- falta de limpeza e ordem (asseio);
- passagens e corredores obstruídos;
- piso escorregadio;
- proteção insuficiente ou ausente para o trabalhador.

Por ocasião das **inspeções de segurança** são levantados os fatores ambientais de insegurança e, por meio de recomendações para correção de tais falhas, elas poderão ser evitadas.

Embora nem todas as condições inseguras possam ser resolvidas, é sempre possível encontrar soluções parciais para as situações mais complexas e soluções totais para a maior parte dos problemas observados. Os fenômenos da natureza podem ser previstos, mas são de difícil controle pelo homem (raios, furacões, tempestades, etc.)

Se conseguirmos controlar as falhas humanas e os fatores ambientais que concorrem para a causa de um acidente de trabalho, estaremos eliminando os acidentes.

Os instrumentos mais eficazes para a prevenção dos acidentes são:

- Inspeções de segurança.
- Processos educativos para o trabalhador.
- Campanhas de segurança
- Análise dos acidentes
- CIPA atuante.

Um acidente pode envolver qualquer um, ou uma combinação dos seguintes fatores:

- Homem: uma lesão, que representa apenas um dos possíveis resultados de um acidente;
- Material: quando o acidente afeta apenas o material;
- Maquinaria: quando o acidente afeta apenas as máquinas. Raramente um acidente com máquina se limita a danificar somente a máquina;
- Equipamento: quando envolver equipamentos, tais como: empilhadeiras, guindastes, transportadoras, etc.

Tempo: perda de tempo é o resultado constante de todo acidente, mesmo que não haja dano a nenhum dos fatores acima mencionados.

### 3.11.1.5 Mapa de riscos

O item 5.16 da NR-5 – Comissão Interna de Prevenção de Acidentes – CIPA terá como atribuição:

- Identificar os riscos do processo de trabalho, e elaborar o mapa de riscos, com a participação do maior número de trabalhadores, com assessoria do SESMT, onde houver;
- Mapa de Riscos é uma representação ilustrada dos pontos de riscos encontrados em cada setor. É uma maneira fácil e rápida de representar os riscos de acidentes de trabalho sendo que

A Portaria n. 25 da SST de 29/12/94 estabelece as diretrizes básicas para a elaboração dos mapas de riscos que são: indicar os pontos de riscos; tornar possível a visualização do ambiente, do ponto de vista dos riscos encontrados por todos os trabalhadores do local, pelo Serviço de segurança e Medicina do Trabalho e pela administração da empresa, facilitar a discussão e a escolha das prioridades a serem trabalhadas pela CIPA. Após o exame desse mapa, pode-se estudar as medidas necessárias ao saneamento do ambiente e elaborar o Plano de Trabalho, para se obter a implementação de medidas corretivas.

Para a elaboração do Mapa de Riscos, convencionou-se atribuir uma cor para cada tipo de risco e representá-lo em círculos com diferentes tamanhos (grande, médio e pequeno), que evidenciam o grau de riscos.

As cores usadas nos mapas de riscos são:

- **VERDE:** Risco físico.
- **VERMELHO:** Risco químico
- **MARROM:** Risco biológico.
- **AMARELO:** Risco ergonômico.
- **AZUL:** Risco de acidentes.

Pode-se verificar na obra a necessidade da elaboração do mapa de riscos, bem como conscientizar os operários da sua importância.

### **3.12 NR 18 - Condições e Meio Ambiente do Trabalho na Indústria da Construção**

Estabelece as diretrizes de ordem administrativa e de planejamento de organização que objetivam a implementação de medidas de controle e sistemas preventivos de segurança nos processos, nas condições, e no meio ambiente de trabalho na indústria de construção.

O PCMAT é o PPRA (Programa de Prevenção de Riscos Ambientais) da Construção civil. Resume-se no elenco de providências a serem executadas, em função do cronograma de uma obra, levando-se em conta os riscos de acidentes e doenças do trabalho e as suas respectivas medidas de segurança. Assim como qualquer atividade do setor privado, a construção civil visa, fundamentalmente, o lucro para suas empresas e, muitas vezes, a forma escolhida para obter maiores lucros se dá através da redução irrestrita dos custos, sendo um deles o da segurança no trabalho. Como alguns profissionais do setor não percebem o impacto da segurança do trabalho na produtividade da empresa, com frequência ela é deixada para um segundo plano. Tendo em vista essa característica do setor, é fácil concluir que a construção civil presente em todo o mundo, e não só no Brasil, índices de acidentes maiores que os de outras indústrias, tais como a manufatura e a mineração (apud HINZE, 1997; LISKA ET ALLI, 1993; DAVIES E TOMASIN, 1990). Com o intuito de melhor lidar com os riscos nas obras, HINZE (1997) afirma que, de uma forma geral, pode-se evitar acidentes ou então minimizá-los através de medidas de cunho gerencial associadas com a implantação das instalações físicas de segurança. LISKA ET ALLI (1993) também chamam a atenção para a importância da visão ampla do assunto, ou seja, é necessário que se desenvolva um programa de segurança no qual os diversos fatores que a influenciam no canteiro sejam observados, substituindo a prática simplista de se preocupar única e exclusivamente com a implantação

das instalações de segurança. Para ser possível atingir esses níveis ideais de segurança no trabalho, tem-se que partir dos níveis de exigências mínimos, os quais são definidos, no caso brasileiro, pela NR-18 (Condições e Meio Ambiente do Trabalho na Indústria da Construção), em sua versão mais recente, publicada em julho de 1995. Entretanto, essa nova legislação ainda não foi perfeitamente assimilada pelos profissionais do setor, visto que é possível identificar a existência de dúvidas quanto à sua interpretação e questionamentos a respeito da viabilidade técnica e econômica de algumas de suas exigências. Face a estes problemas de falta de compreensão do conteúdo da norma e às dificuldades que muitas empresas estão tendo para implantá-la, seis Universidades brasileiras desenvolveram um trabalho conjunto que teve como objetivo principal fornecer subsídios à melhoria da NR-18, de modo a torná-la mais clara, abrangente e coerente com as necessidades do setor. Um dos objetivos secundários do trabalho foi avaliar o grau de cumprimento da norma, tarefa esta que foi feita através da aplicação de uma lista de verificação em sessenta e sete canteiros de obra. Neste contexto, o presente artigo relata os procedimentos utilizados para realizar esta avaliação, assim como a análise de seus resultados.

### **3.12 Principais Mudanças na NR-18**

Lima Jr (1995) lista uma série de novidades no novo texto da NR-18, entre as quais podem-se destacar as seguintes, em termos de avanços para a melhoria das condições de segurança e saúde do trabalhador:

- a) a introdução do PCMAT (Programa de Condições e Meio Ambiente de Trabalho na Indústria da Construção), visando formalizar as medidas de segurança que devem ser implantadas no canteiro de obras;
- b) a criação dos CPN e dos CPR (Comitês Permanentes Nacional e Regionais, respectivamente), com o intuito de avaliar e alterar a norma. A composição destes comitês é feita através de grupos tripartite e paritários.
- c) os RTP (Regulamentos Técnicos de Procedimentos), que tem o objetivo de mostrar meios de como alguns itens da NR-18 podem ser implantados. Estes procedimentos não são de cumprimento obrigatório, podendo ser encarados como sugestões;
- d) estabelecimento de parâmetros mínimos para as áreas de vivência (refeitórios, vestiários, alojamentos, instalações sanitárias, cozinhas, lavanderias e áreas de lazer), a fim de que sejam garantidas condições mínimas de higiene e segurança nesses locais;
- e) exigência de treinamento em segurança, admissional e periódico;

f) desde 07/07/99 é obrigatória a instalação de elevador de passageiros em obras com doze ou mais pavimentos, ou obras com oito ou mais pavimentos cujo canteiro possua pelo menos trinta trabalhadores.

## 4.0 Características da Obra

### 4.1 Superestrutura

Quando iniciou o estágio o prédio estava na sétima laje, durante a execução desta foi utilizado concreto usinado fornecido pela empresa Supermix com  $f_{ck}=25\text{Mpa}$ , cujo controle do slump era realizado pela concreteira. Na concretagem pode-se observar alguns fatores, como: entupimento da tubulação no qual a concretagem era interrompida e os operários batiam na tubulação até solucionar o problema, com relação ao vibrador foi detectado falha ocasionada por superaquecimento onde o equipamento foi desligado e após alguns minutos ligado, o correto seria ter um vibrador de reserva mais não havia na obra. Para elevar o concreto até o sétimo pavimento foi colocado uma tubulação de apoio de  $\Phi = 10 \text{ cm}$ . À medida que o prédio ia sendo erguido a tubulação que servia para transporte do concreto era composta por tubos conectados à mangueira que se prolongavam até o local a ser concretado. Para a execução da concretagem dos pilares foi produzido concreto in loco através do uso de betoneira, no traço 1: 1,44 : 1,44 em relação ao saco de cimento de 50kg com  $f_{a/c} = 0,45$ , O cimento utilizado Zebu Portland composto com Pozolana classe de resistência 32 (CP II – Z – 32). Estes são empilhados com altura máxima de 10 sacos e abrigado em local protegido das intempéries, assentados em um tablado de madeira para evitar a umidade do solo, O agregado utilizado brita 19, A água utilizada na obra foi fornecida pela CAGEPA (Companhia de Água e Esgotos da Paraíba) era armazenada em caixa da água Brasilit, localizado no subsolo; cada pavimento tipo é composto por 24 pilares. O adensamento do concreto é feito com vibrador de imersão, atingindo toda a área onde existe concreto como também a profundidade das peças. Verificou-se na obra o cuidado de não prolongar seu uso, evitando a separação dos componentes do concreto bem como não permitiu que o vibrador encostasse nas armaduras.

A concreteira controla rigorosamente a qualidade do concreto através de testes de resistência, retira-se uma amostra que seja representativa para o ensaio de resistência. A amostra não deve ser retirada aleatoriamente, devendo-se seguir algumas orientações:

\_\_Não é permitido retirar amostras, tanto no princípio quanto no final da descarga da betoneira; A amostra deve ser colhida depois que a terça parte da carga da betoneira tiver sido descarregada;

\_\_A coleta deve ser feita cortando-se o fluxo descarga do concreto;

\_\_Deve-se retirar uma quantidade suficiente, 50% maior que o volume necessário, e nunca menor que 30 litros;

\_\_A amostra deve ser homogeneizada para assegurar sua uniformidade.

A seguir descreveremos as especificações do projeto.

\_\_ $E_c = 23 \text{ Gpa}$

\_\_Controle tecnológico obrigatório;

\_\_Queda livre no lançamento nunca superior a 2 metros;

\_\_Concretagem em camadas nunca superiores a 20 cm;

\_\_Juntas no plano de ligação do pilar com a face inferior da estrutura;

\_\_A cura deverá ser feita durante 7 dias após a concretagem.

#### 4.1.1 Armação

A laje utilizada é do tipo maciça, sendo usadas telas soldadas Gerdau pré-fabricadas, com armadura inferior (positiva) e superior (negativa), gerando agilização do processo, bem como menor consumo de aço, economia de mão-de-obra, eliminação de arame de amarração, garantia dos espaçamentos dos fios, controle das trincas, redução de perdas e diminuição do tempo de execução.

Nas peças de concreto armado, foram utilizados os aços CA – 50B e o CA – 60B, com diâmetro conforme especificado no projeto para pilares e vigas.

##### **Pilares e vigas**

Confecção realizada na própria obra, compreendendo as operações:

\_\_Corte;

- \_\_Dobramento;
- \_\_Montagem;
- \_\_Ponteamento;
- \_\_Colocação espaçadores ou cocadas respeitando cobrimento de projeto;
- \_\_Nunca emendar sem consultar o calculista;
- \_\_Evitar choque do vibrador com a armadura;
- \_\_Limpar todas as barras de aço com lixa para evitar a ferrugem.

## **4.2 Fôrmas**

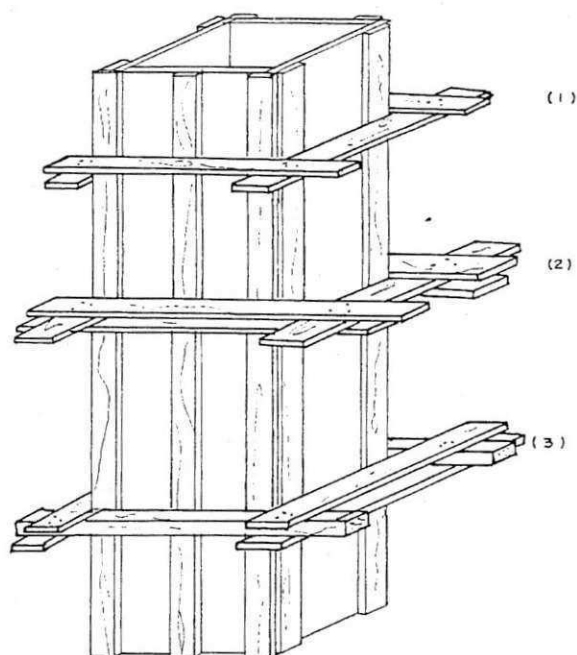
As formas utilizadas para confeccionar as peças estruturais são de madeirite resinado, A seguir descreveremos as especificações do projeto.

### **4.2.1 Pilares**

Foi feito contraventamentos em duas direções perpendiculares entre si os quais estavam bem apoiados na laje fixados através de dispositivos chamados de moscas colocadas durante a concretagem.

As gravatas são peças que ligam os painéis das formas dos pilares, colunas e vigas. Em relação aos pilares devemos colocar gravatas com dimensões proporcionais às alturas dos pilares para que possam resistir ao empuxo lateral do concreto fresco.

As gravatas tinham dimensões compatíveis às alturas dos pilares para que pudessem resistir ao empuxo lateral do concreto fresco.



Fonte: Apostila Técnicas da Construção Civil

Figura 02 Tipos de gravatas mais usuais para pilares

#### 4.2.2 Vigas e Lajes

Quando da colocação das formas verificamos se as mesmas têm as amarrações, escoramentos e contraventamentos suficientes para não sofrerem deslocamentos ou deformações durante o lançamento do concreto, e verificarmos se as distâncias entre eixos são as seguintes:



**Tabela 01 Distância entre eixos**

- para as gravatas	0,50, 0,60 a 0,80m
- para caibros horizontais das lajes	0,50 m
- entre mestras ou até apoio nas vigas	1,00 a 1,20m
- entre pontaletes das vigas e mestras das lajes	1,00m

Fonte: Apostila Técnicas da Construção Civil

**Desforma**

Os prazos para retirada das formas:

\_\_Fases laterais 3 dias;

\_\_Fases inferiores (deixando a estrutura reescorada) -14 dias;

\_\_Fases inferiores sem os pontaletes-21 dias;

\_\_Deixar pelo menos dois pavimentos abaixo do concretado escorado.

### 4.3 Alvenaria

Alvenaria, pelo dicionário da língua portuguesa, é a arte ou ofício de pedreiro ou alvanel, ou ainda, obra composta de pedras naturais ou artificiais, ligadas ou não por argamassa.

Modernamente se entende por alvenaria, um conjunto coeso e rígido, de tijolos ou locos (elementos de alvenaria) unidos entre si por argamassa.

A alvenaria pode ser empregada na confecção de diversos elementos construtivos (paredes, abóbadas, sapatas, etc...) e pode ter função estrutural, de vedação etc...Quando a alvenaria é empregada na construção para resistir cargas, ela é chamada alvenaria resistente, pois além do seu peso próprio, ela suporta cargas (peso das lajes, telhados, pavimento superior, etc...). Quando a alvenaria não é dimensionada para resistir cargas verticais além de seu peso próprio é denominada alvenaria de vedação.

São utilizados os tijolos cerâmicos com 6 e 8 furos. As paredes se apresentam a uma altura de um metro nos vãos cuja estrutura está pronta. Tijolo furado (4 - 6 - 8 furos)

Tijolos cerâmicos vazados, moldados com arestas vivas retilíneas.

dimensões: 19x19x9cm

quantidade por m<sup>2</sup>:

parede de 1/2 tijolo: 22un

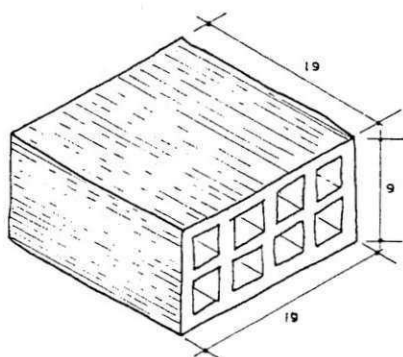
parede de 1 tijolo: 42un

peso aproximado  $\cong$  2,10kg

resistência do tijolo  $\cong$  espelho: 60kgf/cm<sup>2</sup>

um tijolo: 15kgf/cm<sup>2</sup>

resistência da parede: 65kgf/cm<sup>2</sup>



Fonte: Apostila Técnicas da Construção Civil

Figura 03 Tijolo de 8 furos

Não foi observada na obra a parte de marcação/prumo/esquadro, mas o correto seria no levantamento das paredes o serviço ser iniciado pelos cantos, de preferência os principais, obedecendo para o alinhamento vertical o prumo de pedreiro; no sentido horizontal, uniformizando as alturas ou espessuras das fiadas cabe ao cantilhão funcionar como guia. Os cantos são levantados em primeiro lugar, porque desta forma o restante da parede será erguido sem maiores preocupações de prumo e horizontabilidade das fiadas, pois estica-se uma linha entre os dois cantos já levantados, fiada por fiada, servindo esta de guia para os tijolos. Uma parede de alvenaria que se encontra com outra em esquadro ( $90^\circ$ ) deve ser amarrada a esta. Isso é feito deixando-se tijolos salientes na espessura de  $\frac{1}{2}$  tijolo, alternadamente, na parede que servirá de suporte à outra. Quando o encontro se dá entre uma parede de alvenaria e um pilar de concreto, o usual é chapiscarmos a face do pilar que ficará em contato com a alvenaria.

## 5.0 Segurança na obra

Pode-se verificar nesta obra que alguns operários não estavam utilizando os equipamentos necessários a sua segurança, fica evidenciado através da Figura 04. Apesar de possuir o PCMAT que é obrigatório em estabelecimento com mais de 20 (vinte) trabalhadores, no canteiro de obra pode-se verificar que dos 26 operários apenas 2 ficavam alojados, este possuía uma beliche com colchões e apresentava iluminação artificial, tinha banheiro e local para refeições, não tinha vestiário, ambulatório, lavanderia, área de lazer. Vale ressaltar a importância dos operários utilizarem os equipamentos de segurança individuais como capacete, botas e luvas, os soldadores devem utilizar máscaras metálicas e os operários responsáveis pela concretagem devem estar protegidos com cinto de segurança quando estiverem na periferia da laje.

As formas utilizadas eram de madeira o que contribuiu para incidência de pedaços de madeiras e pregos que ficaram expostos após a desfôrma.

Com a finalidade de proteger as áreas circunvizinhas devido à queda de objetos provindos dos pavimentos superiores utilizaram-se bandejas de alumínio. Estas foram colocadas a cada três pavimentos sendo a primeira fixa.

Durante o estagio observou-se armazenagem de materiais de forma inadequada, exposição destes às intempéries e também disposição incorreta. Há necessidade de melhorar às instalações provisórias deficientes em vários aspectos como: não havia cozinha e o forno era a lenha o que gerava desconforto decorrente da fumaça, a localização inadequada do refeitório devido estar exposto a uma grande incidência solar no período da tarde, os armários estavam em péssimas condições.



Figura 04 Concretagem da laje da cobertura do Edifício Residencial Abílio Aleixo.



Figura 05 Concretagem da laje da cobertura, Edifício Residencial Abílio Aleixo.

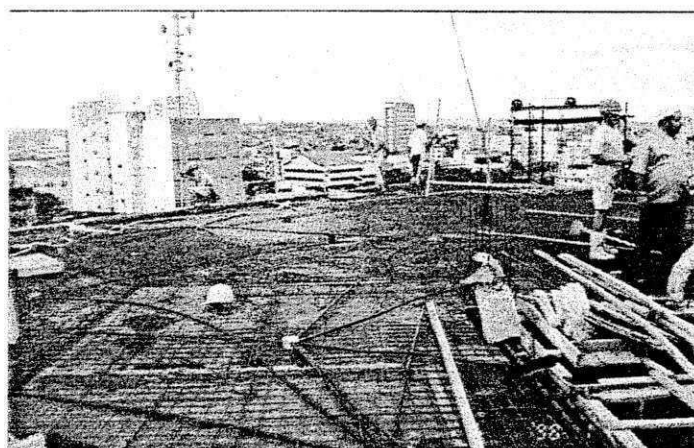


Figura 06 Concretagem da laje da cobertura do Edifício Residencial Abílio Aleixo

## 6.0 Considerações finais

Durante o estágio observou-se ausência do engenheiro na obra o que dificulta a implementação da NR 18 devido ser único instruído para fiscalizar e implementar a aplicação das diretrizes estabelecidas pelo PCMAT.

Foi possível obter informações indispensáveis para se manter a qualidade do concreto, desde sua produção até a cura além de se conhecer dispositivos como cocadas utilizados nos pilares para manter a distância entre as barras, principalmente as da extremidade.

Pode verificar a montagem e execução de vigas e pilares. Bem com acompanhar o desempenho da obra.

## 7.0 Conclusões

Com base nos resultados pode-se observar as dificuldades na implementação da NR 18, apesar da empresa utilizar o PCMAT, foram constatadas algumas irregularidades, é evidente a importância da presença do engenheiro na obra, devido ser único instruído para fiscalizar e implementar a aplicação das diretrizes estabelecidas pelo PCMAT.

Pode-se observar neste trabalho que as empresas de construção do subsetor edificações ainda carecem do cumprimento de sua mais significativa legislação de segurança do trabalho, a NR-18. O atendimento de todas as suas exigências certamente não implicará na eliminação total das fatalidades, mas como se pode inferir a partir dos relacionamentos feitos com o estudo de COSTELLA (1998), esta atitude tem o potencial de reduzi-las consideravelmente. Deve-se destacar, ainda, a necessidade de serem incentivadas as pesquisas na área, visto que, no Brasil em particular, há carência de estudos aprofundados sobre segurança do trabalho na construção. A falta de conhecimento sobre índices de acidentes, situação dos canteiros em relação à segurança, custos de implantação da segurança, programas de gestão da segurança e a carência de normas, entre diversos outros temas, só contribuem para que a construção civil mantenha-se no topo da lista de indústrias causadoras de acidentes no país.



## 8.0 Referências Bibliográficas

ALMEIDA, R. R Introdução à engenharia de segurança do trabalho. Disponível em: [http://www.saude.ufpr.br/cursos/pos-saude\\_trab/posgrad/arquivos/seguranca\\_trabalho-apostila.doc](http://www.saude.ufpr.br/cursos/pos-saude_trab/posgrad/arquivos/seguranca_trabalho-apostila.doc) [acesso em 20/10/2004]

ASSOCIAÇÃO BRASILEIRA DE NORMAS TÉCNICAS. Disponível em: [http://www.abnt.org.br/normal\\_oque.htm](http://www.abnt.org.br/normal_oque.htm) [acesso 15/09/2004].

BRANCO, Paulo Durval; VERGARA, Sylvia Constant. Empresa humanizada: a organização necessária e possível. RAE – Revista de Administração de Empresas, São Paulo, v.41, n.2, p 20 – 30, abr. / jun. 2001.

BORGES, A. C , Prática das pequenas construções, volume I 8ª edição, Editora Edgard Blucher.

BULGACOV, Sergio, org. Manual de gestão empresarial. São Paulo : Atlas, 1999. 463p.

CARDOSO, F.F, Gestão da produção na construção civil. Disponível em: <http://comissao-pesquisa.pcc.usp.br/Linhas%20de%20pesquisa/gestao.pdf> [acesso 20/11/2004].

CONDIÇÕES E MEIO AMBIENTE DE TRABALHO NA INDÚSTRIA DA CONSTRUÇÃO. Disponível em: <http://www.ggi.com.br/nrs/nr18.htm> [acesso 18/11/2004].

COSTELLA, M.F. Análise dos acidentes do trabalho e doenças profissionais ocorridos na atividade de construção civil no Rio Grande do Sul em 1996 e 1997. Porto Alegre, 1999. 150 p. Dissertação de Mestrado em Engenharia (Civil), Universidade Federal do Rio Grande do Sul.

CRUZ, S. O ambiente do trabalho na construção civil: um estudo baseado na norma. Santa Maria, 1996. Monografia (Especialização em Engenharia de Segurança do Trabalho) - Programa de Pós- Graduação em Engenharia de Produção, UFSM.

CHIAVENATO, Idalberto. Gerenciando pessoas: o passo decisivo para a administração participativa. São Paulo : Makron Books do Brasil, 1992. 236p.

CHIAVENATO, Idalberto. Gestão de pessoas: o novo papel dos recursos humanos nas organizações. Rio de Janeiro : Campus, 1999. 457 p.

COLOMBO, Ciliana Regina. A qualidade de vida de trabalhadores da construção civil numa perspectiva holístico-ecológica : vivendo necessidades no mundo do trabalho – família. Florianópolis, 1999. Dissertação (Mestrado em Engenharia de Produção) – Departamento de Engenharia de Produção e Sistemas. Universidade Federal de Santa Catarina.

COSTA, Moacir Lisboa da. Como imitar os japoneses e crescer. Edene. Florianópolis, 1991.

DACOL, Silvana. O potencial tecnológico da indústria da construção civil : uma proposta de modelo. Florianópolis, 1996. Dissertação (Mestrado em Engenharia de Produção) – Centro Tecnológico. Universidade Federal de Santa Catarina.

DALCUL, Ane Lise P. da C. et al. Organização do trabalho: estudo de caso com empresas da construção civil de Santa Maria/RS. Disponível em <http://read.adm.ufrgs.br/read06/artigo/dacul.htm>. [acesso em 20/10/2004.]

DAVIES, V.J.; TOMASIN, K. Construction safety handbook. London: Thomas Telford, 1990.

DEMING, W. Edwards. Qualidade : a revolução da administração. Rio de Janeiro : Saraiva, 1990.

FERNANDES, Eda. Qualidade de vida no trabalho um desafio e uma perspectiva para a gerência de recursos humanos. Informação Profissional, São Paulo, nº 25, p. 6-8, 1988.  
FONTES, Lauro B.; GOTTSCHALK, Elson; BORBA, Gelmirez G. Produtividade. Fundação Emílio Edebrecht : Salvador, 1982.

GARVIN, David A. Gerenciando a qualidade: a visão estratégica e competitiva. Rio de Janeiro, Qualitymark, 1992.

GIRARDI, Dante. Novo perfil da área de recursos humanos: consultoria interna. Revista de Ciência da Administração, Florianópolis, v.3, n.5, p.08-16, mar.2001.

KNIERIM, Karen Lisa Ferreira. Fatores determinantes da qualidade de vida no trabalho : um estudo de caso. Florianópolis, 1999. Dissertação (Mestrado em Engenharia de Produção) – Departamento de Engenharia de Produção e Sistemas. Universidade de Santa Catarina.

HINZE, J. Construction safety. Englewood Cliffs: Prentice-Hall, 1997.

HONÓRIO, D. E, A qualidade de vida do operário na construção civil e sua importância na qualidade e produtividade em obras, Florianópolis 2002. Disponível em: <http://teses.eps.ufsc.br/defesa/pdf/9996.pdf> [acesso 16/10/2004].

LIMA, Alexandre de Souza. Redução de custos na construção civil: uma: uma visão mais ampla. In: CONSELHO NACIONAL DE DESENVOLVIMENTO CIENTÍFICO E TECNOLÓGICO. Qualidade e produtividade na construção civil. Rio de Janeiro : CNPq, Fundação Roberto Marinho, Grupo Gerdau, 1995. 147p., p.89-121. (Prêmio Jovem Cientista).

LIMA, Irê S. O programa de qualidade na construção de edificações e a qualidade de vida no trabalho. In: REUNIÃO ANUAL DA ANPAD, 18, 1994, Curitiba. Anais... Curitiba: ANPAD, 1994. V. 10, p. 55-69. Qualidade de vida no trabalho na construção de edificações: a percepção dos operários de empresas de pequeno porte. Florianópolis, 1996. Tese (Doutorado em Engenharia de Produção e Sistemas) – Departamento de Engenharia de Produção e Sistemas. Universidade de Santa Catarina.

LIMA, José Carlos de Oliveira. Uma grande chance. Disponível em [http://br.google.yahoo.com.br/bim/query\\_br?p=Lima+habitacional+deficit&hc=&hs=>](http://br.google.yahoo.com.br/bim/query_br?p=Lima+habitacional+deficit&hc=&hs=>) [acesso em 18 outubro 2004].

LIMA JR., J.M. Legislação sobre segurança e saúde no trabalho na indústria da construção. In: CONGRESSO NACIONAL SOBRE CONDIÇÕES E MEIO AMBIENTE DO TRABALHO NA INDÚSTRIA DA CONSTRUÇÃO, 2º, 1995, Rio de Janeiro, RJ. Anais... Rio de Janeiro: FUNDACENTRO, 1995.

LISKA, R.W.; GOODLOE, D.; SEN, R. Zero accident techniques. Austin: The Construction Industry Institute, 1993. 292 p.

MANUAL PRÁTICO, LEGISLAÇÃO DE SEGURANÇA E MEDICINA NO TRABALHO, janeiro de 2003. Disponível em: [http://www.fiesp.com.br/download/legislacao/medicina\\_trabalho.pdf](http://www.fiesp.com.br/download/legislacao/medicina_trabalho.pdf) [acesso 18/11/2004].

MARTEL, H.; MOSELHI, O. Construction safety management: a canadian study. AACE Transactions, 1988.

MINISTÉRIO DO TRABALHO E EMPREGO, FUNDACENTRO. Disponível em: [http://www.fundacentro.gov.br/CTN/cpn\\_comite\\_04nr18.asp](http://www.fundacentro.gov.br/CTN/cpn_comite_04nr18.asp) [acesso 20/11/2004]

MILITO, J. A Técnicas da construção civil e construção de edifícios. Disponível em: [www.facens.com.br](http://www.facens.com.br) [acesso 20/11/2004]

MORAES, Lúcio F.R. et ali. As dimensões básicas do trabalho, qualidade de vida e stress. Reunião Anual da ANPAD (14: 1992. Canela) . Anais. Canela, v.8, 1992.

MORIN, Estelle M. Os sentidos do trabalho. RAE – Revista de Administração de Empresas, São Paulo, v.41, n.3, p 8 – 19, jul. / set. 2001.

MIYAKE, Dario I. Programas de melhoria da produtividade e qualidade : um estudocomparativo dos modelos *Just-in-time*, TQC, TPM. São Paulo : Ícone, 1987.

OUELHAS, Osvaldo; MORGADO, Claudia. A importância da qualidade de vida no trabalho para a competitividade . Tendências do Trabalho, São Paulo, nov. 1993.

ROCHA, C. A; SAURIN, T. A; FORMOSO, C.T, Avaliação da aplicação da NR – 18 em canteiros de obras, XX Encontro Nacional de Engenharia de Produção. São Paulo, 2000. Disponível em:<http://www.cpgec.ufrgs.br/norie/nr18/carocha.pdf> [acesso 15/09/2004]

SAURIN, T.A. Método para diagnóstico e diretrizes para planejamento de canteiros de obra de edificações. Porto Alegre, 1997. Dissertação (Mestrado em Engenharia) - Escola de Engenharia, CPGEC/UFRGS.

SCANDELARI, Vanessa do Rocio Nahhas. Formas inovadoras de gestão contribuindo para a qualidade e a produtividade na construção civil. Curitiba, 1998. Dissertação (Mestrado em Tecnologia) – Programa de Mestrado em Tecnologia, Centro Federal de Educação Tecnológica do Paraná.

SILVA, Edna Lúcia da; MENEZES, Estera Muszkat. Metodologia de pesquisa e elaboração de dissertação. Florianópolis : Laboratório de Ensino a Distância da UFSC, 2001. 118p.

SINDUSCON-SP – Sindicato da Indústria da Construção Civil do Estado de São Paulo. Indicadores PIB FBKFN. Disponível em <http://www.sindusconsp.com.br> . [acesso em 18 outubro.2004].

SOUZA, Roberto de et al. Sistema de gestão da qualidade para empresas construtoras. São Paulo : Pini, 1995.

VERGARA, Sylvia Constant. Gestão de pessoas. São Paulo : Atlas, 1999. 171p.

VIEIRA, Adriane. A qualidade de vida no trabalho e o controle da qualidade total. Florianópolis : Insular, 1996. 192p.

WALTON, Richard E. Improving the Quality of Work Life: what is it? Sloan Management Review, v. 15, n.1, p. 11-21, 1973.

# Anexos

## **N.R 18 Condições e Meio Ambiente de Trabalho na Indústria da Construção Civil (118.000 -2)**

### 18.4. Áreas de vivência

18.4.1. Os canteiros de obras devem dispor de:

- a) instalações sanitárias; (118.015-0 / I4);
- b) vestiário; (118.016-9 / I4);
- c) alojamento; (118.017-7 / I4);
- d) local de refeições; (118.018-5 / I4);
- e) cozinha, quando houver preparo de refeições; (118.019-3 / I4);
- f) lavanderia; (118.020-7 / I2);
- g) área de lazer; (118.021-5 / I1);
- h) ambulatório, quando se tratar de frentes de trabalho com 50 (cinquenta) ou mais trabalhadores. (118.022-3 / I4);

18.4.1.1. O cumprimento do disposto nas alíneas "c", "f" e "g" é obrigatório nos casos onde houver trabalhadores alojados;

18.4.1.2. As áreas de vivência devem ser mantidas em perfeito estado de conservação, higiene e limpeza. (118.023-1 / I2);

18.4.1.3. Instalações móveis, inclusive contêineres, serão aceitas em áreas de vivência de canteiro de obras e frentes de trabalho, desde que, cada módulo:

- a) possua área de ventilação natural, efetiva, de no mínimo 15% (quinze por cento) da área do piso, composta por, no mínimo, duas aberturas adequadamente dispostas para permitir eficaz ventilação interna;
- b) garanta condições de conforto térmico;
- c) possua pé direito mínimo de 2,40m (dois metros e quarenta centímetros);
- d) garanta os demais requisitos mínimos de conforto e higiene estabelecidos nesta NR;
- e) possua proteção contra riscos de choque elétrico por contatos indiretos, além do aterramento elétrico;

18.4.1.3.1 Nas instalações móveis, inclusive contêineres, destinadas a alojamentos com camas duplas, tipo beliche, a altura livre entre uma cama e outra é, no mínimo, de 0,90m (noventa centímetros).

18.4.1.3.2 Tratando-se de adaptação de contêineres, originalmente utilizados no transporte ou acondicionamento de cargas, deverá ser mantido no canteiro de obras, à disposição da fiscalização do trabalho e do sindicato profissional, laudo técnico elaborado por profissional legalmente habilitado, relativo a ausência de riscos químicos, biológicos e físicos (especificamente para radiações) com a identificação da empresa responsável pela adaptação.



#### 18.4.2. Instalações sanitárias.

18.4.2.1. Entende-se como instalação sanitária o local destinado ao asseio corporal e/ou ao atendimento das necessidades fisiológicas de excreção;

18.4.2.2. É proibida a utilização das instalações sanitárias para outros fins que não aqueles previstos no subitem 18.4.2.1. (118.024-0 / I1);

18.4.2.3. As instalações sanitárias devem:

- a) ser mantidas em perfeito estado de conservação e higiene; (118.025-8 / I2);
- b) ter portas de acesso que impeçam o devassamento e ser construídas de modo a manter o resguardo conveniente; (118.026-6 / I1);
- c) ter paredes de material resistente e lavável, podendo ser de madeira; (118.027-4 / I1);
- d) ter pisos impermeáveis, laváveis e de acabamento antiderrapante; (118.028-2 / I1);
- e) não se ligar diretamente com os locais destinados às refeições; (118.029-0 / I1);
- f) ser independente para homens e mulheres, quando necessário; (118.030-4 / I1);
- g) ter ventilação e iluminação adequadas; (118.031-2 / I1);
- h) ter instalações elétricas adequadamente protegidas; (118.032-0 / I4);
- i) ter pé-direito mínimo de 2,50m (dois metros e cinquenta centímetros), ou respeitando-se o que determina o Código de Obras do Município da obra; (118.033-9 / I1);
- j) estar situadas em locais de fácil e seguro acesso, não sendo permitido um deslocamento superior a 150 (cento e cinquenta) metros do posto de trabalho aos gabinetes sanitários, mictórios e lavatórios. (118.034-7 / I1);

18.4.2.4. A instalação sanitária deve ser constituída de lavatório, vaso sanitário e mictório, na proporção de 1 (um) conjunto para cada grupo de 20 (vinte) trabalhadores ou fração, bem como de chuveiro, na proporção de 1 (uma) unidade para cada grupo de 10 (dez) trabalhadores ou fração. (118.035-5 / I2);

#### 18.4.2.5. Lavatórios.

18.4.2.5.1. Os lavatórios devem:

- a) ser individuais ou coletivos, tipo calha; (118.036-3 / I1);
- b) possuir torneira de metal ou de plástico; (118.037-1 / I1);
- c) ficar a uma altura de 0,90m (noventa centímetros); (118.038-0 / I1);
- d) ser ligados diretamente à rede de esgoto, quando houver; (118.039-8 / I1);
- e) ter revestimento interno de material liso, impermeável e lavável; (118.040-1 / I1);
- f) ter espaçamento mínimo entre as torneiras de 0,60m (sessenta centímetros), quando coletivos; (118.041-0 / I1);

g) dispor de recipiente para coleta de papéis usados. (118.042-8 / II);

#### 18.4.2.6. Vasos sanitários

18.4.2.6.1. O local destinado ao vaso sanitário (gabinete sanitário) deve:

a) ter área mínima de 1,00m<sup>2</sup> (um metro quadrado); (118.043-6 / II);

b) ser provido de porta com trinco interno e borda inferior de, no máximo, 0,15m (quinze centímetros) de altura; (118.044-4 / II);

c) ter divisórias com altura mínima de 1,80m (um metro e oitenta centímetros); (118.045-2 / II);

d) ter recipiente com tampa, para depósito de papéis usados, sendo obrigatório o fornecimento de papel higiênico. (118.046-0 / II);

18.4.2.6.2. Os vasos sanitários devem:

a) ser do tipo bacia turca ou sifonado; (118.047-9 / II);

b) ter caixa de descarga ou válvula automática; (118.048-7 / II);

c) ser ligado à rede geral de esgotos ou à fossa séptica, com interposição de sifões hidráulicos. (118.049-5 / II);

#### 18.4.2.7. Mictórios

18.4.2.7.1. Os mictórios devem:

a) ser individuais ou coletivos, tipo calha; (118.050-9 / II);

b) ter revestimento interno de material liso, impermeável e lavável; (118.051-7 / II);

c) ser providos de descarga provocada ou automática; (118.052-5 / II);

d) ficar a uma altura máxima de 0,50m (cinquenta centímetros) do piso; (118.053-3 / II);

e) ser ligado diretamente à rede de esgoto ou à fossa séptica, com interposição de sifões hidráulicos. (118.054-1 / II);

18.4.2.7.2. No mictório tipo calha, cada segmento de 0,60m (sessenta centímetros) deve corresponder a um mictório tipo cuba. (118.055-0 / II).

#### 18.4.2.8. Chuveiros

18.4.2.8.1. A área mínima necessária para utilização de cada chuveiro é de 0,80m<sup>2</sup> (oitenta centímetros quadrados), com altura de 2,10m (dois metros e dez centímetros) do piso. (118.056-8 / II).

18.4.2.8.2. Os pisos dos locais onde forem instalados os chuveiros devem ter caimento que assegure o escoamento da água para a rede de esgoto, quando houver, e ser de material antiderrapante ou provido de estrados de madeira. (118.057-6 / II).

18.4.2.8.3. Os chuveiros devem ser de metal ou plástico, individuais ou coletivos, dispondo de água quente. (118.058-4 / II).

18.4.2.8.4. Deve haver um suporte para sabonete e cabide para toalha, correspondente a cada chuveiro. (118.059-2 / I1).

18.4.2.8.5. Os chuveiros elétricos devem ser aterrados adequadamente. (118.060-6 / I3).

#### 18.4.2.9. Vestiário

18.4.2.9.1. Todo canteiro de obra deve possuir vestiário para troca de roupa dos trabalhadores que não residem no local. (118.062-2 / I4);

18.4.2.9.2. A localização do vestiário deve ser próxima aos alojamentos e/ou à entrada da obra, sem ligação direta com o local destinado às refeições. (118.063-0 / I1);

18.4.2.9.3. Os vestiários devem:

- a) ter paredes de alvenaria, madeira ou material equivalente; (118.064-9 / I1);
- b) ter pisos de concreto, cimentado, madeira ou material equivalente; (118.065-7 / I1);
- c) ter cobertura que proteja contra as intempéries; (118.066-5 / I1);
- d) ter área de ventilação correspondente a 1/10 (um décimo) de área do piso; (118.067-3 / I1);
- e) ter iluminação natural e/ou artificial; (118.068-1 / I1);
- f) ter armários individuais dotados de fechadura ou dispositivo com cadeado; (118.069-0 / I1);
- g) ter pé-direito mínimo de 2,50m (dois metros e cinquenta centímetros), ou respeitando-se o que determina o Código de Obras do Município da obra; (118.070-3 / I1);
- h) ser mantidos em perfeito estado de conservação, higiene e limpeza; (118.071-1 / I1);
- i) ter bancos em número suficiente para atender aos usuários, com largura mínima de 0,30m (trinta centímetros). (118.072-0 / I1);

#### 18.4.2.10. Alojamento

18.4.2.10.1. Os alojamentos dos canteiros de obra devem:

- ter paredes de alvenaria, madeira ou material equivalente; (118.073-8 / I1);
- ter piso de concreto, cimentado, madeira ou material equivalente; (118.074-6 / I1);
- ter cobertura que proteja das intempéries; (118.075-4 / I1);
- ter área de ventilação de no mínimo 1/10 (um décimo) da área do piso; (118.076-2 / I1);
- ter iluminação natural e/ou artificial; (118.077-0 / I1);
- ter área mínima de 3,00 (três metros) quadrados por módulo cama/armário, incluindo a área de circulação; (118.078-9 / I2);
- ter pé-direito de 2,50 (dois metros e cinquenta centímetros) para cama simples e de 3,00m (três metros) para camas duplas; (118.079-7 / I2);
- não estar situados em subsolos ou porões das edificações; (118.080-0 / I3);
- ter instalações elétricas adequadamente protegidas. (118.081-9 / I3);

18.4.2.10.2. É proibido o uso de 3 (três) ou mais camas na mesma vertical. (118.082-7 / I3).

18.4.2.10.3. A altura livre permitida entre uma cama e outra e entre a última e o teto é de, no mínimo, 1,20m (um metro e vinte centímetros). (118.083-5 / I2).

18.4.2.10.4. A cama superior do beliche deve ter proteção lateral e escada. (118.084-3 / I1).

18.4.2.10.5. As dimensões mínimas das camas devem ser de 0,80m (oitenta centímetros) por 1,90m (um metro e noventa centímetros) e distância entre o ripamento do estrado de 0,05m (cinco centímetros), dispoendo ainda de colchão com densidade 26 (vinte e seis) e espessura mínima de 0,10m (dez centímetros). (118.085-1 / I1).

18.4.2.10.6. As camas devem dispor de lençol, fronha e travesseiro em condições adequadas de higiene, bem como cobertor, quando as condições climáticas assim o exigirem. (118.086-0 / I1).

18.4.2.10.7. Os alojamentos devem ter armários duplos individuais com as seguintes dimensões mínimas:

1,20m (um metro e vinte centímetros) de altura por 0,30m (trinta centímetros) de largura e 0,40m (quarenta centímetros) de profundidade, com separação ou prateleira, de modo que um compartimento, com a altura de 0,80m (oitenta centímetros), se destine a abrigar a roupa de uso comum e o outro compartimento, com a altura de 0,40m (quarenta centímetros), a guardar a roupa de trabalho; ou (118.087-8 / I1) 0,80m (oitenta centímetros) de altura por 0,50m (cinquenta centímetros) de largura e 0,40m (quarenta centímetros) de profundidade com divisão no sentido vertical, de forma que os compartimentos, com largura de 0,25m (vinte e cinco centímetros), estabeleçam rigorosamente o isolamento das roupas de uso comum e de trabalho. (118.088-6 / I1).

18.4.2.10.8. É proibido cozinhar e aquecer qualquer tipo de refeição dentro do alojamento. (118.089-4 / I2).

18.4.2.10.9. O alojamento deve ser mantido em permanente estado de conservação, higiene e limpeza. (118.090-8 / I2).

18.4.2.10.10. É obrigatório no alojamento o fornecimento de água potável, filtrada e fresca, para os trabalhadores por meio de bebedouros de jato inclinado ou equipamento similiar que garanta as mesmas condições, na proporção de 1 (um) para cada grupo de 25 (vinte e cinco) trabalhadores ou fração. (118.091-6 / I2).

18.4.2.10.11. É vedada a permanência de pessoas com moléstia infecto-contagiosa nos alojamentos. (118.092-4 / I4).

18.4.2.11. Local para refeições

18.4.2.11.1. Nos canteiros de obra é obrigatória a existência de local adequado para refeições. (118.093-2 / I4).

18.4.2.11.2. O local para refeições deve:

- a) ter paredes que permitam o isolamento durante as refeições; (118.094-0 / I1);
- b) ter piso de concreto, cimentado ou de outro material lavável; (118.095-9 / I1);
- c) ter cobertura que proteja das intempéries; (118.096-7 / I1);
- d) ter capacidade para garantir o atendimento de todos os trabalhadores no horário das refeições; (118.097-5 / I1);
- e) ter ventilação e iluminação natural e/ou artificial; (118.098-3 / I1);
- f) ter lavatório instalado em suas proximidades ou no seu interior; (118.099-1 / I1);

- g) ter mesas com tampos lisos e laváveis; (118.100-9 / I1);
- h) ter assentos em número suficiente para atender aos usuários; (118.101-7 / I1);
- i) ter depósito, com tampa, para detritos; (118.102-5 / I1);
- j) não estar situado em subsolos ou porões das edificações; (118.103-3 / I2);
- k) não ter comunicação direta com as instalações sanitárias; (118.104-1 / I1);
- l) ter pé-direito mínimo de 2,80m (dois metros e oitenta centímetros), ou respeitando-se o que determina o Código de Obras do Município da obra. (118.105-0 / I1);

18.4.2.11.3. Independentemente do número de trabalhadores e da existência ou não de cozinha, em todo canteiro de obra deve haver local exclusivo para o aquecimento de refeições, dotado de equipamento adequado e seguro para o aquecimento. (118.106-8 / I1).

18.4.2.11.3.1. É proibido preparar, aquecer e tomar refeições fora dos locais estabelecidos neste subitem. (118.107-6 / I1).

18.4.2.11.4. É obrigatório o fornecimento de água potável, filtrada e fresca, para os trabalhadores, por meio de bebedouro de jato inclinado ou outro dispositivo equivalente, sendo proibido o uso de copos coletivos. (118.108-4 / I1).

#### 18.4.2.12. Cozinha

18.4.2.12.1. Quando houver cozinha no canteiro de obra, ela deve:

- a) ter ventilação natural e/ou artificial que permita boa exaustão; (118.109-2 / I1);
- b) ter pé-direito mínimo de 2,80m (dois metros e oitenta centímetros), ou respeitando-se o Código de Obras do Município da obra; (118.110-6 / I1);
- c) ter paredes de alvenaria, concreto, madeira ou material equivalente; (118.111-4 / I1);
- d) ter piso de concreto, cimentado ou de outro material de fácil limpeza; (118.112-2 / I1);
- e) ter cobertura de material resistente ao fogo; (118.113-0 / I1);
- f) ter iluminação natural e/ou artificial; (118.114-9 / I1);
- g) ter pia para lavar os alimentos e utensílios; (118.115-7 / I1);
- h) possuir instalações sanitárias que não se comuniquem com a cozinha, de uso exclusivo dos encarregados de manipular gêneros alimentícios, refeições e utensílios, não devendo ser ligadas à caixa de gordura; (118.116-5 / I1);
- i) dispor de recipiente, com tampa, para coleta de lixo; (118.117-3 / I1);
- j) possuir equipamento de refrigeração para preservação dos alimentos; (118.118-1 / I1);
- k) ficar adjacente ao local para refeições; (118.119-0 / I1);
- l) ter instalações elétricas adequadamente protegidas; (118.120-3 / I3);

m) quando utilizado GLP, os botijões devem ser instalados fora do ambiente de utilização, em área permanentemente ventilada e coberta. (118.121-1 / I3);

18.4.2.12.2. É obrigatório o uso de aventais e gorros para os que trabalham na cozinha. (118.122-0 / II).

#### 18.4.2.13. Lavanderia

18.4.2.13.1. As áreas de vivência devem possuir local próprio, coberto, ventilado e iluminado para que o trabalhador alojado possa lavar, secar e passar suas roupas de uso pessoal. (118.123-8 / I2).

18.4.2.13.2. Este local deve ser dotado de tanques individuais ou coletivos em número adequado. (118.124-6 / II).

18.4.2.13.3. A empresa poderá contratar serviços de terceiros para atender ao disposto no item 18.4.2.13.1, sem ônus para o trabalhador.

#### 18.4.2.14. Área de lazer

18.4.2.14.1. Nas áreas de vivência devem ser previstos locais para recreação dos trabalhadores alojados, podendo ser utilizado o local de refeições para este fim. (118.125-4 / II).