



CURSO DE GRADUAÇÃO EM ENGENHARIA ELÉTRICA



Universidade Federal  
de Campina Grande

DARLAN GUIMARÃES LEITE MAMEDE



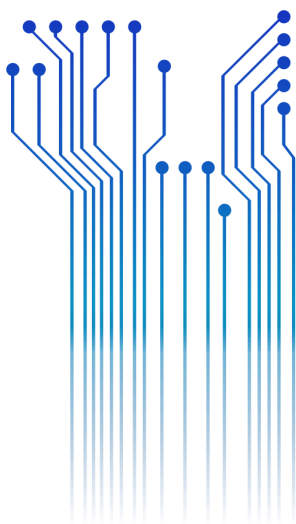
Centro de Engenharia  
Elétrica e Informática

TRABALHO DE CONCLUSÃO DE CURSO

**DESENVOLVIMENTO DE UM SISTEMA AUTÔNOMO BASEADO EM  
ARDUINO PARA AVALIAÇÃO DE DESEMPENHO E OTIMIZAÇÃO DE  
DESSALINIZADORES SOLARES**



Departamento de  
Engenharia Elétrica



Campina Grande, outubro de 2021

DARLAN GUIMARÃES LEITE MAMEDE

**DESENVOLVIMENTO DE UM SISTEMA AUTÔNOMO BASEADO EM ARDUINO  
PARA AVALIAÇÃO DE DESEMPENHO E OTIMIZAÇÃO DE DESSALINIZADORES  
SOLARES**

*Trabalho de Conclusão de Curso submetido à  
Coordenação do Curso de Graduação em  
Engenharia Elétrica da Universidade Federal de  
Campina Grande como parte dos requisitos  
necessários para a obtenção do grau de  
Bacharel em Ciências no Domínio da  
Engenharia Elétrica.*

Área de Concentração: Eletrotécnica

Professor Luís Reyes Rosales Montero, D.Sc.  
Orientador

Campina Grande outubro de 2021

DARLAN GUIMARÃES LEITE MAMEDE

**DESENVOLVIMENTO DE UM SISTEMA AUTÔNOMO BASEADO EM ARDUINO  
PARA AVALIAÇÃO DE DESEMPENHO E OTIMIZAÇÃO DE DESSALINIZADORES  
SOLARES**

*Trabalho de Conclusão de Curso submetido à  
Coordenação do Curso de Graduação em  
Engenharia Elétrica da Universidade Federal de  
Campina Grande como parte dos requisitos  
necessários para a obtenção do grau de  
Bacharel em Ciências no Domínio da  
Engenharia Elétrica.*

Área de Concentração: Eletrotécnica

Aprovado em        /        /

**Professor Roberto Silva de Siqueira**

Universidade Federal de Campina Grande  
Avaliador

**Professor Luis Reyes Rosales Montero, D.Sc.**

Universidade Federal de Campina Grande  
Orientador, UFCG

*Dedico este trabalho a minha família, pois sempre estiveram comigo durante minha caminhada. A eles toda minha gratidão e admiração.*

# AGRADECIMENTOS

Agradeço em primeiro lugar à Deus, que sempre esteve comigo, me deu saúde e permitiu chegar até a conclusão do curso de Engenharia Elétrica na Universidade Federal de Campina Grande.

Aos meus pais, Damião e Maria de Lourdes, que sempre estiveram comigo, me apoiaram em todos os aspectos da minha vida e acreditam na minha capacidade e potencial. Agradeço também ao meu querido irmão Darysthon por ter me apoiado durante minha trajetória.

Agradeço também a minha namorada, Adriana Rodrigues, por ser uma pessoa que chegou para agregar e contribuir para minha evolução pessoal e por toda contribuição que fez e faz na minha vida.

Agradeço ainda a Abmael Vilar Barros e a Renato Vilela que além de amigos contribuíram para o desenvolvimento, sempre com muito boa vontade e gentileza.

Aos amigos que conheci ao longo da graduação, Paulo, Álvaro, Ionaldo, Yanna, Pedro Paulo, Adriel, Alan Soares, Ana Gomes, José Fidelis, e todos que fizeram parte da minha história, agradeço pela companhia, por me incentivarem e compartilharem momentos bons e ruins nestes anos da graduação.

Agradeço a Felipe Franklin por compartilhar momentos bons e ruins desde a infância e sempre fazer parte da minha vida, por ter contribuído muitas vezes ao longo da jornada com ideias e visões de mundo.

Agradeço ao professor Luis Reyes, meu estimado orientador, e a sua filha, Doutoranda na Universidade Estadual da Paraíba, Vanessa Rosales Bezerra por me guiar no caminho das pedras para a conclusão deste trabalho.

Ao professor Antônio Carlos Pereira de Lima da Universidade Estadual da Paraíba e a Kenya, Doutoranda na Universidade Estadual da Paraíba, por contribuírem fortemente para realização do trabalho, sempre de maneira gentil e prestativa.

Também agradeço ao trabalho desenvolvido por Flávio Melo de Luna em seu mestrado na UFPB, que serviu como ponto de partida para o desenvolvimento deste trabalho.

Agradecer a Joébert de Oliveira Maia por estar sempre disponível para retirar dúvidas a respeito de assuntos do projeto.

Agradeço aos meus primos, amigos e familiares que mesmo longe e durante muitos intervalos de tempo não vistos, sempre se alegram com a minha chegada e se sentem felizes em me ver bem a cada passo que dava durante a caminhada na graduação.

*Em algum lugar, pra relaxar  
Eu vou pedir pros anjos cantarem por mim  
Pra quem tem fé, a vida nunca tem fim  
Não tem fim[..] mostro um trecho  
Uma passagem de um livro antigo  
Pra te provar e mostrar que a vida é linda  
Dura, sofrida, carente em qualquer continente  
Mas boa de se viver em qualquer lugar  
(Anjos pra quem tem fé – Rappa)*

## RESUMO

Este trabalho de conclusão de curso tem como propósito o desenvolvimento de um sistema autônomo baseado em Arduino para monitoramento e controle de dessalinizadores solares ativos. O sistema foi desenvolvido para possibilitar ao usuário mapear valores de grandezas importantes no estudo dos dessalinizadores solares e fazer o controle da parte ativa de dessalinizadores. O ATmega 2560 funciona como central de processamento dos dados, fazendo a comunicação entre os módulos e sensores para possibilitar a medição, o armazenamento e o controle do dessalinizador solar. Para confeccionar o sistema foi utilizada a metodologia de progredir com o projeto de hardware e de software em paralelo, na medida em que o desenvolvimento avançasse, fazendo testes empíricos com os sensores para a obtenção de dados e levantamento de curvas. Então foi desenvolvido um sistema que consegue medir 3 pontos de um dessalinizador solar, bem como a irradiação e a temperatura ambiente, sendo possível fazer o armazenamento das variáveis medidas em cartão microSD. Além disso o sistema conta com um sistema de controle que é composto por 4 relés e que pode acionar elementos elétricos que podem aquecer a água, este acionamento dos relés é feito por meio da aquisição do dado de temperatura da água do dessalinizador por meio de um dos sensores de temperatura usado como referência. Outra funcionalidade do equipamento é que o usuário pode escolher qual o valor de temperatura que será usado como setpoint pelo sistema de controle, possibilitando assim uma maior versatilidade de utilidade em cada dessalinizador específico em que for utilizado.

**Palavras-chave:** Aduino. Dessalinizador. Solar. Equipamento.



## ABSTRACT

This course conclusion work aims to develop an Arduino-based autonomous system for monitoring and controlling active solar desalinators. The system was developed to enable the user to map values of important quantities in the study of solar desalinations and to control the active part of designators. The ATmega 2560 works as a data processing center, communicating between modules and sensors to enable measurement, storage and control of the solar desalination device. To build the system, the methodology of progressing with the hardware and software design in parallel was used, as development progressed, carrying out empirical tests with the sensors to obtain data and survey curves. So, a system was developed that can measure 3 points of a solar desalination device, as well as irradiation and ambient temperature, making it possible to store the measured variables on a microSD card. In addition, the system has a control system that is composed of 4 relays and that can activate electrical elements that can heat the water. of the temperature sensors used as a reference. Another feature of the equipment is that the user can choose which temperature value will be used as a setpoint by the control system, thus enabling greater versatility of utility in each specific desalination device in which it is used.

**Keywords:** Arduino. Desalinator. Solar. Equipament.

## LISTA DE ILUSTRAÇÕES E GRÁFICOS

FIGURA 1 - PASTILHA PELTIER.....	20
FIGURA 2 - DESSALINIZADOR SOLAR COM RESISTÊNCIA ELÉTRICA E LÂMPADAS.....	21
FIGURA 3 - DESSALINIZADOR PASSIVO DA UEPB.....	22
FIGURA 4 - DESSALINIZADO PASSIVO TIPO CASCATA.....	23
FIGURA 5 - GT01 MULTI-PARAMETER WATER AND ATMOSPHERE SATATION.....	25
FIGURA 6 - TERMINAIS PARA O SENSORES DO GT-01.....	25
FIGURA 7 - INTERFACE DO APP DA ALCALITECH.....	26
FIGURA 8 - SISTEMA INTERNAMENTE.....	27
FIGURA 9 - CABOS E CONECTORES.....	27
FIGURA 10 - DATALOGGER MONTADO.....	27
FIGURA 11 - ESQUEMA COM AS CONEXÕES FEITAS NO DATALOGGER.....	28
FIGURA 12 - DATALOGGER MONTADO NA PROTOBOARD.....	29
FIGURA 13 - DIAGRAMA COM OS PINOS DO ARDUINO MEGA 2560.....	30
FIGURA 14 - PLATAFORMA ARDUINO.....	31
FIGURA 15 - SENSOR DE TEMPERATURA DS18B20.....	32
FIGURA 16 - DS18B20 CONECTADO AO ARDUINO MEGA.....	32
FIGURA 17 - DHT11.....	33
FIGURA 18 - PINAGEM DHT11.....	33
FIGURA 19 - DHT11 CONECTADO AO ARDUINO MEGA 2560.....	34
FIGURA 20 - LDR (LIGHT DEPENDENT RESISTOR).....	35
FIGURA 21 - CIRCUITO DO LDR CONECTADO AO ARDUINO.....	35
FIGURA 22 - MÓDULO RELÉ 5V 1 CANAL.....	36
FIGURA 23 - CONEXÃO DO MÓDULO RELÉ COM O ARDUINO.....	37
FIGURA 24 - MÓDULO RTC 1307.....	37
FIGURA 25 - MÓDULO RTC 1307 CONECTADO AO ARDUINO MEGA 2560.....	38
FIGURA 26 - DISPLAY LCD 16X2 I2C CONECTADO AO ARDUINO MEGA 2560.....	39
FIGURA 27 - MÓDULO PARA CARTÃO MICROSD.....	40
FIGURA 28 - MÓDULO PARA CARTÃO MICROSD CONECTADO AO ARDUINO MEGA 2560.....	40
FIGURA 29 - ESTRATO DA PRIMEIRA PATENTE DE CÉLULA FOTOVOLTAICA.....	42
FIGURA 30 - PAINEL SOLAR 10W.....	43
FIGURA 31 - CONTROLADOR DE CARGA SOLAR CHARGE.....	43
FIGURA 32 - MENU DE CONFIGURAÇÃO DO CONTROLADOR DE CARGA.....	44
FIGURA 33 - BATERIA ESTACIONÁRIA UTILIZADA NO PROJETO.....	44
FIGURA 34 - DIAGRAMA DE PINOS DO LM7805.....	45
FIGURA 35 - CIRCUITO REGULADOR DE TENSÃO COM 7805.....	45
FIGURA 36 - CONTROLADOR DE CARGA EÓLICO.....	46
FIGURA 37 - CONFIGURAÇÃO DO SISTEMA HÍBRIDO PARA UMA RESIDÊNCIA.....	47
FIGURA 38 - SISTEMA DE CONTROLE ON-OFF.....	49
FIGURA 39 - ALIMENTAÇÃO DO SISTEMA AUTÔNOMO.....	53
FIGURA 40 - SISTEMA AUTÔNOMO EM DESENVOLVIMENTO.....	53
FIGURA 41 - DIAGRAMA DE FUNCIONAMENTO DO HARDWARE.....	54
FIGURA 42 - MEDIDOR DE IRRADIAÇÃO SOLAR SL 200 DAD KIMO.....	55
FIGURA 43 - IRRADIÔMETRO SL200.....	55
FIGURA 44 - FUNÇÃO DA RESISTÊNCIA VS IRRADIÂNCIA.....	57
FIGURA 45 - SENSOR DE IRRADIÂNCIA COM LDR.....	57
FIGURA 46 - CÓDIGO COM A RELAÇÃO ENTRE TENSÃO DE SAÍDA E IRRADIÂNCIA.....	58
FIGURA 47 - MONTAGEM FEITA PARA O LEVANTAMENTO DA CURVA DE ERRO.....	59
FIGURA 48 - ERRO VS IRRADIÂNCIA MEDIDA.....	59
FIGURA 49 - CÓDIGO FINAL DO CALCULO DA IRRADIAÇÃO.....	60
FIGURA 50 - SISTEMA AUTÔNOMO BASEADO EM ARDUINO.....	60
FIGURA 51 - ESTRUTURA DO CÓDIGO.....	61
FIGURA 52 - BIBLIOTECAS UTILIZADAS NO PROJETO.....	61
FIGURA 53 - MONTAGEM FEITA PARA O EXPERIMENTO.....	64
FIGURA 54 - SENSORES DE IRRADIÂNCIA.....	65

FIGURA 55 - GRÁFICO COMPARATIVO DE IRRADIÂNCIA.....	66
FIGURA 56 - GRÁFICO PLOTADO COM OS DADOS OBTIDOS DO GT-01.....	67
FIGURA 57-GRÁFICO OBTIDO COM OS DADOS DO SISTEMA DESENVOLVIDO .....	67
FIGURA 58 - GRÁFICO COMPARATIVO DE TEMPERATURAS DO GT-01 E O SISTEMA DESENVOLVIDO .....	68

## LISTA DE TABELAS

TABELA 1 - LISTA DE MATERIAIS.....	50
TABELA 2 - DADOS TÉCNICOS DOS COMPONENTES UTILIZADOS .....	52
TABELA 3 - DADOS COLETADOS IRRADIÂNCIA VS RESISTÊNCIA .....	56
TABELA 4 – DADOS COLETADOS PARA CORREÇÃO DE ERROS.....	59
TABELA 5 - POSICIONAMENTO E COMPARAÇÃO DOS SENSORES .....	63
TABELA 6 - TABELA COM OS DADOS COLETADOS DE IRRADIÂNCIA .....	65

## LISTA DE ABREVIATURAS E SIGLAS

CLK	<i>Clock</i>
DC	<i>Direct Current</i>
EEPROM	<i>Electrically Erasable Programmable Read-Only Memory</i>
INPE	Instituto Nacional de Pesquisas Espaciais
I2C	<i>Inter Integrated Circuit</i>
LCD	<i>Liquid Crystal Display</i>
LDR	<i>Lighting Dependent Resistor</i>
MIPS	<i>Microprocessor without interlocked pipeline stages</i>
MISO	<i>Master Input, Slave Output</i>
MOSI	<i>Master Output, Slave Input</i>
PWM	<i>Pulse Width Modulation</i>
RISC	Conjunto Reduzido de Instruções
RTC	<i>Real Time Clock</i>
SPI	<i>Serial Peripheral Interface</i>
SRAM	<i>Static Random Access Memory</i>
UEPB	Universidade Estadual da Paraíba

# Sumário

1	Introdução.....	16
1.1	Organização do Trabalho.....	17
2	Objetivos.....	18
2.1	Objetivos específicos:.....	18
3	Fundamentação Teórica.....	18
3.1	Dessalinizador Solar.....	18
3.1.1	Dessalinizador Ativo com Pastilhas Peltier.....	20
3.1.2	Dessalinizador Solar Ativo com Resistência Elétrica e Lâmpadas.....	20
3.1.3	Dessalinizador solar ativo com aquecimento indutivo.....	21
3.2	Dessalinizador Passivo da UEPB.....	22
3.3	Eficiência de um Dessalinizador.....	23
3.4	<i>Datalogger</i> .....	24
3.4.1	GT-01 Multiparameter Water and Atmosphere Station.....	25
3.4.2	DATALOGGER DESENVOLVIDO NA UFPB.....	26
3.4.3	Datalogger para monitorar temperatura e umidade.....	28
3.5	Arduino Mega 2560.....	29
3.5.1	Funcionalidades.....	29
3.5.2	Plataforma.....	31
3.6	Sensores.....	31
3.6.1	DS18B20: Sensor digital de temperatura.....	31
3.6.2	DHT11: Sensor de temperatura e umidade.....	32
3.6.3	LDR ( <i>Light Dependent Resistor</i> ) sensor de luminosidade.....	34
3.7	Módulos.....	36
3.7.1	Módulo Relé.....	36
3.7.2	Módulo RTC.....	37
3.7.3	Módulo Serial I2C e Display LCD.....	38
3.7.4	Módulo para cartão MicroSD.....	39
3.8	Sistema Off-Grid.....	41
3.9	Sistema <i>Off-Grid</i> Solar.....	41
3.9.1	Painel Solar.....	41
3.9.2	Controlador de Carga.....	43
3.9.3	Bateria Estacionária.....	44
3.9.4	Circuito Regulador de Tensão do Sistema.....	45
3.10	Sistema <i>Off-Grid</i> Eólico.....	46
3.10.1	Aerogerador.....	46
3.10.2	Controlador de Carga Eólico.....	46
3.11	Sistema Híbrido.....	47
3.12	Bateria Adicional.....	48
3.13	Sistema de Controle On-Off.....	48

4	Métodos e Materiais .....	49
4.1	Materiais Utilizados .....	49
4.2	Implementação do Hardware .....	50
4.3	Implementação do LDR.....	54
4.4	Código.....	60
5	Resultados e Discussões .....	63
6	Conclusão .....	70
	Referências .....	71
	APÊNDICE A - CÓDIGO.....	75
	APÊNDICE B – DADOS OBTIDOS NA UEPB.....	87
	APÊNDICE C – DADOS ARMAZENADOS .....	89

# 1 INTRODUÇÃO

A água salgada, quando passa a vapor, torna-se doce e o vapor não produz água salgada quando condensa (ARISTÓTELES, 2300, a.C.). A água é um recurso indispensável para a existência humana, desde as civilizações antigas, as pessoas procuraram criar métodos de como consegui-la e/ou utilizá-la de maneira mais eficiente e com qualidade para o consumo foram desenvolvidos.

Uma das soluções existentes para este problema é a dessalinização solar. Segundo Luna (2016), este processo é realizado por meio de um destilador solar que possui várias topologias de construção, sendo o mais simples o de tanque raso, que reproduz o processo natural que ocorre quando raios solares incidem sobre um recipiente raso de concreto. Ao ser aquecida a água evapora e entra em contato com a superfície de um vidro com temperatura menor, condensando-se, e finalmente a água escorre por canaletas sendo direcionada para recipientes.

Todo este processo de produção de água purificada dessalinizada ocorre fundamentado na transferência de calor, fenômeno físico que acontece necessariamente quando há a diferença de temperaturas no espaço. Esta transferência de calor ocorre de maneira diretamente proporcional à condutividade térmica, propriedade física de materiais. Ainda de acordo com Luna (2016), além dos aspectos construtivos, há uma relação direta entre a diferença de temperatura, no interior do dessalinizador solar e o ambiente externo, radiação solar e velocidade do vento.

Conforme Murugavel *et al* (2008), a velocidade do vento tem um efeito significativo na temperatura do vidro. Quando a velocidade do vento é alta, isto influencia diretamente na transferência de calor entre a cobertura e o ambiente externo, afetando assim diretamente a condensação e evaporação dentro do dessalinizador e consequentemente aumentando a produção de água.

Jorge (2011) afirma que os dessalinizadores solares podem ser classificados em dois grupos, ativos e passivos. Nos ativos parte da energia que é utilizada para aquecer a água não é proveniente do sol, é uma solução que produz mais água e é mais cara, já nos passivos toda a energia de aquecimento da água é fornecida pela fonte solar, sendo uma alternativa que produz menos e é mais econômica.

Dentro destes dois grandes grupos, várias soluções podem ser desenvolvidas, até mesmo utilizando a mesma fonte de energia para processos diferentes dentro do



equipamento, como os dessalinizadores que possuem um sistema de pré-aquecimento da água, por meio dos raios luminosos, elevando a temperatura da água antes que ela caia na bacia coletora (local do dessalinizador onde a água ficará exposta ao sol com o objetivo de se tornar vapor e ser condensada).

Diante da direta relação de grandezas físicas e a eficiência da produção de água e do número de variedades de topologias de dessalinizadores solares é necessária a utilização de um sistema que possa auxiliar na avaliação de parâmetros que impactem diretamente na produção de água dos dessalinizadores ativos, tornando possível uma análise de um equipamento ou do conjunto deles, auxiliando assim no desenvolvimento de novas soluções mais eficientes de produção de água.

Para o desenvolvimento desse sistema de monitoramento a placa Arduino Mega 2560 pode ser utilizada para ser a central de processamento, onde as operações adequadas de processamento dos dados recebidos a partir da integração entre os componentes de medição, armazenamento dos dados e outras funcionalidades.

Além disso, a autonomia, possuir uma alimentação própria e independente da rede elétrica durante o funcionamento do equipamento, sistema off-grid. Seja por meio do sistema mais completo de conversão de energia como por exemplo por um painel solar fotovoltaico em conjunto com uma bateria estacionária como fontes de alimentação do instrumento ou ainda apenas com uma bateria adequada para o propósito do instrumento.

## 1.1 ORGANIZAÇÃO DO TRABALHO

O trabalho conta com 6 capítulos sendo eles distribuídos da seguinte forma:

- Capítulo 1: Neste capítulo é feita uma introdução ao tema do trabalho, sobre os dessalinizadores e a utilização de um sistema autônomo de monitoramento.
- Capítulo 2: São descritos o objetivo geral e o objetivo específico do desenvolvimento deste projeto.
- Capítulo 3: É abordada a fundamentação teórica do trabalho com os componentes teóricos necessários para a compreensão dos próximos capítulos.
- Capítulo 4: É o capítulo que aborda os materiais e métodos utilizados no desenvolvimento do projeto.

- Capítulo 5: Este capítulo se trata da discussão dos resultados obtidos após a confecção do sistema e da sua devida codificação, com os dados obtidos em um experimento realizado na Universidade Estadual da Paraíba e em levantamento de dados para validar o funcionamento do sistema de armazenamento.
- Capítulo 6: Este capítulo trata sobre a conclusão do trabalho.

## 2 OBJETIVOS

Desenvolver um sistema autônomo baseado em Arduino, para auxiliar na avaliação e otimização de dessalinizadores ativos.

### 2.1 OBJETIVOS ESPECÍFICOS:

Para o desenvolvimento do projeto foram estabelecidos 4 objetivos específicos.

- Medir vários pontos de temperatura do dessalinizador solar a partir do Arduino;
- Implementar mais funcionalidades ao sistema de medição proposto;
- Registrar os dados de temperatura por unidade de tempo de cada medição em um cartão microSD.
- O sistema deve além de medir e armazenar dados, possuir um sistema de controle *On-Off* para controlar o acionamento da parte ativa de um dessalinizador por meio de um relé, usando como base a temperatura.

## 3 FUNDAMENTAÇÃO TEÓRICA

### 3.1 DESSALINIZADOR SOLAR

De acordo com Cardoso *et al* (2020), o semiárido nordestino é o mais chuvoso do planeta, porém, há uma grande irregularidade nas chuvas e possui uma temperatura

relativamente elevadas. Ainda segundo Cardoso *et al* (2020), a convivência com o semiárido não corresponde a extinguir o problema, a seca, mas se adaptar a ele de forma inteligente.

Seguindo o raciocínio é importante o desenvolvimento de tecnologias e/ou sistemas que possam armazenar e impedir a evaporação da água, seja esta proveniente das chuvas ou dos poços por exemplo, que são as fontes mais comumente utilizadas para a captação de água no semiárido.

Os dessalinizadores são importantes na região Nordeste, principalmente pela presença de água salobra, ou seja, inviável para o consumo humano. De acordo com Pereira *et al* (2021), o conceito de qualidade da água tem relação direta com a natureza química, física e biológica existentes em sua composição.

A qualidade da água dessalinizada deve seguir alguns fatores estéticos, de estabilidade e nutricionais, esses parâmetros são regulados pela Portaria do Ministério da Saúde nº 888/2021 (Ministério da Saúde, 2021).

Para solucionar este problema, de acordo com Cardoso *et al* (2020), a dessalinização solar que é uma alternativa para suprir as necessidades com uma fonte de energia para este processo que está disponível durante boa parte do ano na região do semiárido nordestino. Além disso, possui uma vantagem econômica considerável quando comparado a outros processos de dessalinização, principalmente devido a fonte de energia ser a energia solar, ou seja, não consome energia elétrica da concessionária, e custos reduzidos de manutenção.

Um dos tipos de classificação dos dessalinizadores é o de utilização da energia solar para a dessalinização de maneira direta ou indireta. O de utilização direta, usa a energia solar diretamente para o aquecimento da água, já o de utilização indireta consiste na utilização da energia solar como fonte energética, porém a energia será convertida em energia elétrica que finalmente será utilizada por meio de algum atuador para o aquecimento da água.

Segundo Bezerra *et al* (2020, p. 6), os dessalinizadores solares podem ser classificados em duas categorias: “efeitos simples e efeitos múltiplos. Cada um desses dessalinizadores são ainda classificados de acordo com a fonte de calor usada para evaporar a água. Se o calor for diretamente do sol, temos os dessalinizadores passivos”.

Outro tipo de classificação para dessalinizadores é quanto a utilização apenas da energia solar para aquecer a água, dessalinizadores passivos, e a utilização de outros

elementos para potencializar o processo de aquecimento da água, que atua em conjunto com a energia solar e são os chamados dessalinizadores ativos.

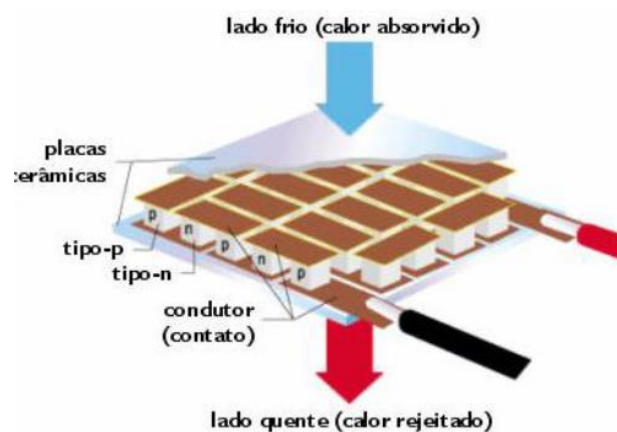
### 3.1.1 DESSALINIZADOR ATIVO COM PASTILHAS PELTIER

De acordo com Morais (2019), as pastilhas Peltier são transdutores que em seu funcionamento passam pelo Efeito Peltier, que é um fenômeno termoelétrico que produz um gradiente de temperatura quando se aplica uma corrente em um corpo formado por uma junção de condutores ou semicondutores distintos que absorvem ou liberam calor dependendo da passagem de corrente elétrica que passa por eles.

As pastilhas Peltier também funcionam no modo “inverso”, ao se aplicar uma diferença de temperatura na pastilha, será “gerada” uma tensão elétrica nos terminais da pastilha, a polaridade desta tensão, definida pelo aquecimento ou esfriamento da pastilha Peltier

No caso do dessalinizador solar ativo, as pastilhas Peltier são usadas para aquecer a bandeja, o local do dessalinizador onde fica parada a água impura que está a receber a incidência de raios solares e conseqüentemente passar pelo processo de purificação. Na Figura 1 está apresentada a pastilha peltier.

FIGURA 1 - PASTILHA PELTIER



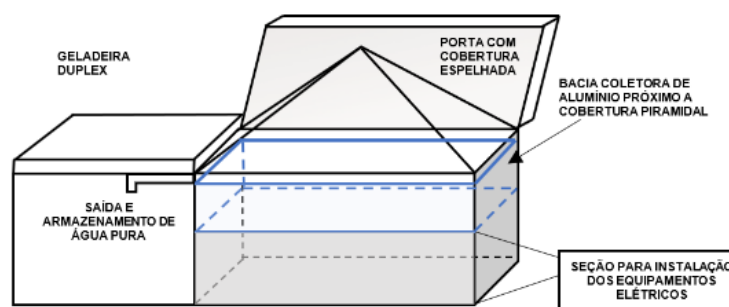
Fonte: Morais,2019.

### 3.1.2 DESSALINIZADOR SOLAR ATIVO COM RESISTÊNCIA ELÉTRICA E LÂMPADAS

De acordo com Gomes (2019), uma topologia para dessalinizadores solares é utilizando um formato de dessalinizador piramidal, com uma bandeja na base da pirâmide de vidro e abaixo da bandeja um compartimento com espaço para que sejam colocados

uma resistência elétrica em contato direto com a bandeja (feita de metal), e lâmpadas no final do compartimento, também utilizadas para aquecer a bandeja. Na Figura 2 está apresentada uma topologia de dessalinizador proposta por Gomes (2019), que utiliza lâmpadas e resistência elétrica como parte ativa.

FIGURA 2 - DESSALINIZADOR SOLAR COM RESISTÊNCIA ELÉTRICA E LÂMPADAS



Fonte: Gomes (2019).

De acordo com a topologia sugerida por Gomes (2019), as duas lâmpadas devem possuir uma potência de 250W cada, esta topologia permite que uma maior massa de água seja aquecida na bandeja pois o sistema de dessalinização não depende apenas dos raios solares para aquecer a água salobra.

### 3.1.3 DESSALINIZADOR SOLAR ATIVO COM AQUECIMENTO INDUTIVO

Quando uma corrente elétrica alternada é aplicada ao primário de um transformador, um campo magnético alternado é criado. De acordo com a Lei de Faraday, se o secundário do transformador está localizado dentro do campo magnético, uma corrente elétrica será induzida.

Uma configuração básica de utilização é usar uma bobina enrolada em um núcleo, de material metálico (peça a ser aquecida), quando a corrente elétrica alternada passa pela bobina que funciona como um primário de um transformador e a peça metálica é um secundário em curto-circuito, então quando as correntes parasitas, que surgem devido ao fluxo magnético, atravessam a peça, há um aquecimento.

O processo do aquecimento indutivo, atualmente está difundido e implantado em diversas aplicações, sobre uma ampla faixa de processos industriais. A sua atuação varia de acordo com a aplicação à qual se destina. Há uma série de benefícios que recomendam a sua utilização:

- Produtividade Máxima: O calor é produzido “instantaneamente” na peça.
- Preciso controle de temperatura: O controle de temperatura pode ser feito mediante circuitos elétricos de controle aumentando a precisão da temperatura alcançada
- A possibilidade de selecionar o lugar de um equipamento: Como o aquecedor indutivo há a possibilidade de utilizar o aquecedor em lugares específicos de um dessalinizador isto faz com que locais estratégicos conhecidos pelo profissional sejam aquecidos, otimizando os resultados do equipamento desenvolvido.

### 3.2 DESSALINIZADOR PASSIVO DA UEPB

Na Universidade Estadual da Paraíba, há pesquisadores e desenvolvedores na área da dessalinização. Um dos dessalinizadores desenvolvidos por estes é o dessalinizador passivo do tipo cascata. De acordo, com Cardoso *et al.* (2020), um dessalinizador solar passivo do tipo cascata é composto por 3 partes principais, a placa absorvedora de calor, o vidro de condensação de água dessalinizada e o sistema de isolamento térmico.

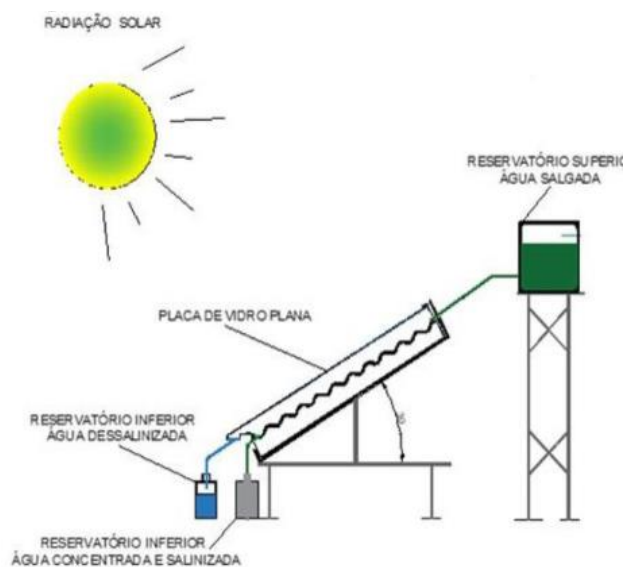
Ainda de acordo com Cardoso *et al.* (2020), o princípio de funcionamento é da seguinte maneira ao ser abastecido com água impura, a água transcorre pela placa absorvedora, onde fica exposta a energia solar, evapora, condensa e escorre pelo vidro do dessalinizador, até que chega à uma calha e é direcionada à uma proveta graduada Na Figura 4 tem-se um dessalinizador do tipo cascata na UEPB. Na Figura 3 é apresentada um diagrama com os princípios de funcionamento do dessalinizador.

FIGURA 3 - DESSALINIZADOR PASSIVO DA UEPB



Fonte: Próprio Autor.

FIGURA 4 - DESSALINIZADO PASSIVO TIPO CASCATA



Fonte: Cardoso, *et al.* (2020)

### 3.3 EFICIÊNCIA DE UM DESSALINIZADOR

De acordo com Luna (2016) a eficiência de dessalinizadores solares pode ser calculada por meio da razão entre o calor necessário para a formação de vapor e o calor equivalente da radiação solar incidente. Quando a radiação solar incide na água dentro da câmara há um aumento da temperatura da água e um aumento exponencial da pressão dentro da câmara. Quanto maior for esta pressão interna no equipamento maior a eficiência do dessalinizador solar, já que quanto maior a pressão, maior a tende a ser a temperatura interna do dessalinizador.

Conforme Luna (2016), no processo de dessalinização solar, o agente de separação é o calor proveniente da radiação solar, captada pelos coletores e/ou concentradores, não sendo necessária a ebulição da água. Ainda segundo o autor, a equação para calcular o rendimento da produção de água em um dessalinizador solar é dado pela equação 1:

$$\eta = \frac{P \cdot H_s}{\lambda} \quad (1)$$

Onde,

$$P = \text{Produção de Água Destilada} \left( \frac{l}{m^2 \text{ dia}} \right)$$

$H_s = \text{Valor da radiação } \left(\frac{kcal}{m^2}\right)$

$\lambda = \text{Calor latente de evaporação de água } \left(\frac{kcal}{kg}\right)$

$\eta = \text{Rendimento da produção de água}$

Analisando a equação do rendimento nota-se a proporcionalidade direta entre a eficiência de produção de água e a radiação solar incidente no dessalinizador. De acordo com Pereira *et al* (2017), um dos autores do Atlas Brasileiro de Energia Solar, publicado pelo Instituto Nacional de Pesquisas Espaciais (INPE), mostra os valores médios anuais da irradiação solar no Brasil. Baseado nesse estudo, o Nordeste é a região que possui os melhores parâmetros, apresentando o maior nível de irradiação solar, sendo sua média anual de 5,52 kWh/m<sup>2</sup> – dia, tornando os dessalinizadores solares uma solução possível para os problemas de recursos hídricos no semiárido.

Além da importância da transferência de calor sendo demasiado importante para o processo de dessalinização, outros parâmetros como umidade e temperatura ambiente influenciam diretamente na produção de água dessalinizada, pois interferem na diferença de temperatura entre a parte interna e externa do dessalinizador. Com uma maior umidade há uma maior tendência de condensação da água no vido do dessalinizador, bem como, quanto maior a diferença entre a temperatura interna da água e da temperatura ambiente, maior a produção de água dessalinizada.

### 3.4 *DATALOGGER*

Um *datalogger* é um sistema de aquisição e armazenamento de dados. Ele é utilizado para monitorar e obter informações a respeito de um determinado fenômeno ou equipamento, facilitando a análise crítica e o desenvolvimento de soluções para resolver problemas atrelados ao fenômeno e/ou equipamentos estudados.

O armazenamento de dados pode ser feito de algumas formas diferentes. No caso deste trabalho o armazenamento dos dados obtidos pelo sistema projetado é feito utilizando um dispositivo físico responsável por guardar os dados, porém, outra forma de seria enviar os dados por meio de um sistema de comunicação *Wireless* como *bluetooth* ou *wi-fi* para outro dispositivo.



### 3.4.1 GT-01 MULTIPARAMETER WATER AND ATMOSPHERE STATION

Nesta subseção será apresentado brevemente o equipamento para monitoramento de dessalinizadores solares denominado de GT-01 Multiparameter Water and Atmosphere Station. O GT-01 foi desenvolvido pela empresa Alcalitech - Fabricação de Equipamentos de Medida e Controle LTDA. Na Figura 5 está apresentada a imagem o GT – 01.

FIGURA 5 - GT01 MULTI-PARAMETER WATER AND ATMOSPHERE SATATION



Fonte: Próprio Autor.

As principais características do equipamento é que ele possui uma interface para a visualização de dados em tempo real pelo usuário e pode ser utilizado para medir, as medições são feitas em intervalos de 1 min, e armazenar em cartão microSD, sendo posteriormente obtidos os dados em forma .txt e CSV, os dados obtidos por 16 sensores de temperatura, 1 sensor de PH e 1 sensor de condutividade elétrica.

Outra funcionalidade do GT-01 e que possui um aplicativo para smartphone com sistema operacional Android. Este aplicativo permite que o usuário observe em tempo real as medições que estão sendo realizadas, bem como fazer o armazenamento automático na memória interna do celular. Na Figura 6 está presente os terminais dos sensores do GT-01

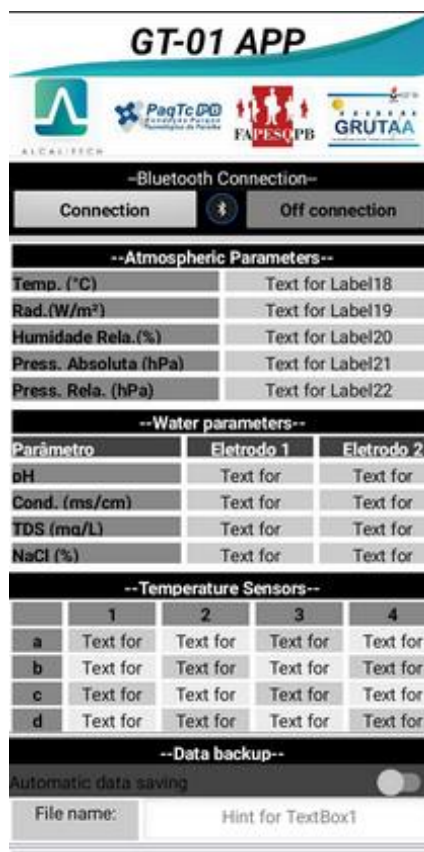
FIGURA 6 - TERMINAIS PARA O SENSORES DO GT-01



Fonte: Próprio Autor

O GT-01 conta também com um aplicativo para smartphone com sistema operacional Android. Este aplicativo permite que o usuário observe em tempo real as medições que estão sendo realizadas, bem como fazer o armazenamento automático na memória interna do celular. Na Figura 7 tem-se a interface do aplicativo desenvolvido pela Alcalitech.

FIGURA 7 - INTERFACE DO APP DA ALCALITECH



Fonte: Próprio Autor.

### 3.4.2 DATALOGGER DESENVOLVIDO NA UFPB

Luna (2016), desenvolveu um datalogger utilizando uma placa Arduino Mega 2560 como base para o sistema. Além da placa Arduino o sistema contava com 16 sensores de temperatura LM35, cabos, conectores, uma placa de interface e módulos para cartão MicroSD e RTC. Na Figura 8 está apresentado a parte interna do sistema desenvolvido por Luna, já na Figura 9 tem-se a imagem dos sensores LM35 encapsulados e na Figura 10 o datalogger montado.

FIGURA 8 - SISTEMA INTERNAMENTE



Fonte: Luna, (2016).

FIGURA 9 - CABOS E CONECTORES



Fonte: Luna, (2016).

FIGURA 10 - DATALOGGER MONTADO



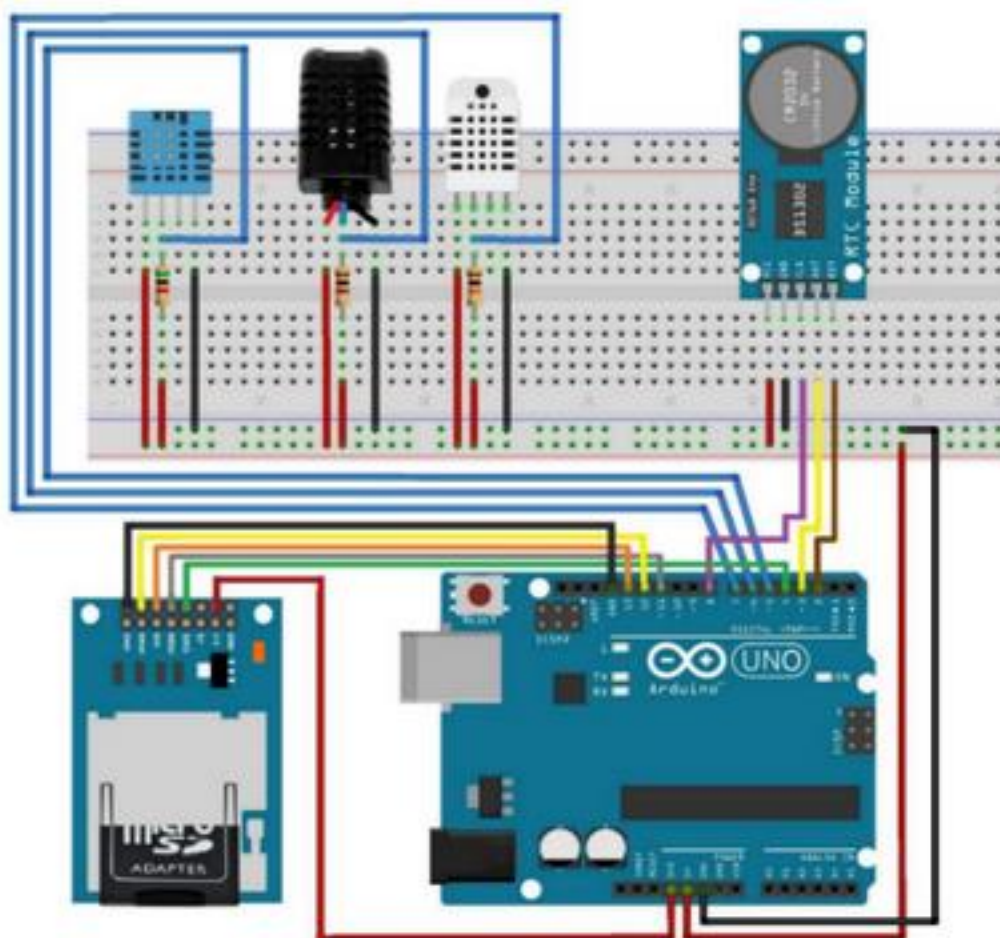
Fonte: Luna, (2016).

### 3.4.3 DATALOGGER PARA MONITORAR TEMPERATURA E UMIDADE

No trabalho feito por Rêgo (2016), foi desenvolvido um datalogger para monitoramento de temperatura e umidade, usando 3 sensores digitais de temperatura e umidade diferentes o DHT11, DHT21 e DHT22.

O sistema foi desenvolvido utilizando o Arduino como interface de hardware para a programação do Atmega328p, todo o hardware ainda em fase de desenvolvimento foi montado em uma protoboard, contando com um módulo para cartão microSD em um adaptador para o sistema de armazenamento de dados e um módulo RTC 1302 que faz a parte de atualização e contagem de tempo independente do sistema. Na Figura 11 está apresentado o esquema com as conexões feitas no datalogger. Já na Figura 12, tem-se o sistema montado em uma protoboard.

FIGURA 11 - ESQUEMA COM AS CONEXÕES FEITAS NO DATALOGGER



Fonte: Rêgo (2016).

FIGURA 12 - DATALOGGER MONTADO NA PROTOBOARD



Fonte: Rêgo (2016).

### 3.5 ARDUINO MEGA 2560

Segundo Marinho (2012), o Arduino surgiu em 2005, para solucionar o problema de um professor Italiano que queria ensinar robótica e programação para seus alunos do curso de design. Como havia uma dificuldade para ensinar à pessoas de outras áreas os conhecimento do professor, ele desenvolveu uma interface de hardware e de software para facilitar o processo de ensino – aprendizagem.

O Arduino Mega 2560 é uma placa baseada no microcontrolador ATmega 2560. Esta placa foi criada para facilitar a programação e utilização do microcontrolador em diversas aplicações, possibilitando assim para o usuário o desenvolvimento de soluções mais rápidas.

#### 3.5.1 FUNCIONALIDADES

A placa oferece a integração de alguns circuitos e componentes estratégicos para facilitar o acesso ao microcontrolador ATmega2560 bem como diminuir as chances de danos ao sistema. A seguir serão listadas as funcionalidades oferecidas pela placa Arduino Mega 2560 e pelo microcontrolador ATmega2560. Na Figura 13 é apresentado o diagrama de pinos do Arduino Mega 2560.

Arduino Mega 2560:

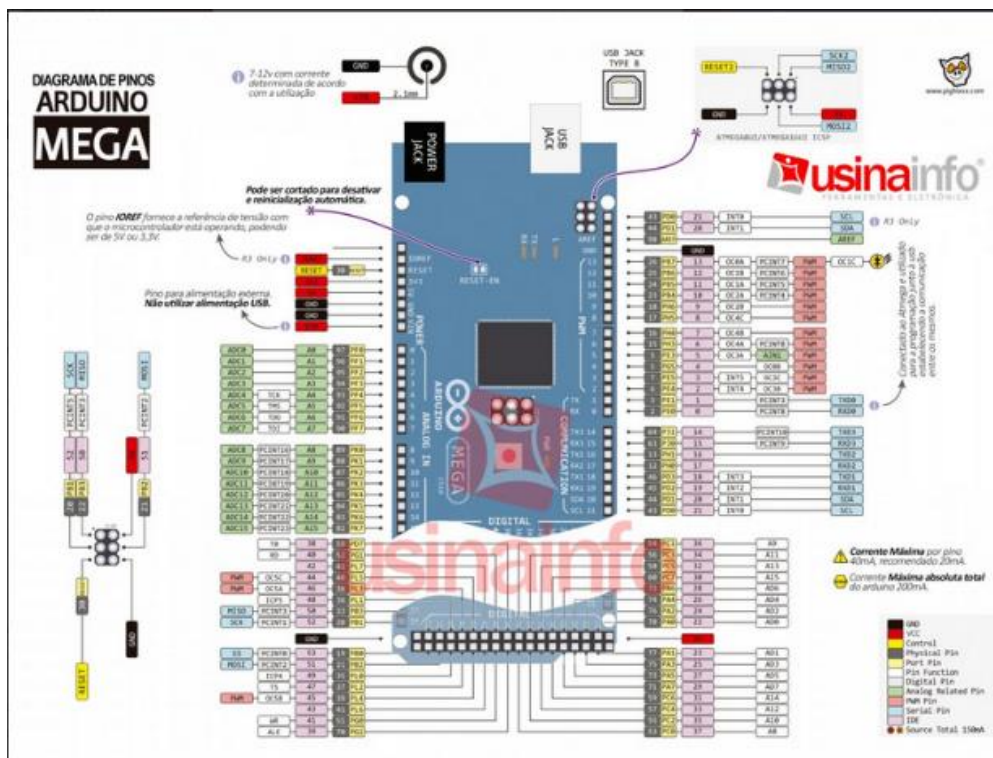
- Micro-controlador ATmega 2560 com clock de 16MHz
- Regulador de tensão de 5V (AMS1117-1A)

- Regulador de tensão de 3.3V (LpP2985 com apenas 150mA)
- Um Led para TX0 e um para RX0 (interface serial 0)
- Um Led conectado ao pino D13.

ATmega 2560:

- Processador RISC com até 16 MIPS
- 32 pinos digitais multi-função,
- 256 kBytes de memória flash
- 8 kBytes de memória estática SRAM
- kBytes de memória não-volátil EEPROM
- 2 Timers/Contadores de 8 bits
- 2 Timers/Contadores de 16bits
- 1 Contador Real Time
- 1 Conversor ADC de 10 bits com 16 canais
- Canais PWM de 8 bits e 12 canais PWM de 16 bits
- 4 Interfaces seriais, 1 interface I2C e uma interface SPI

FIGURA 13 - DIAGRAMA COM OS PINOS DO ARDUINO MEGA 2560



Fonte: <https://www.usinainfo.com.br/outros-produtos/tabela-de-pinos-arduino-mega-2560-em-couche-liso-com-alta-resolucao-5260.html>

### 3.5.2 PLATAFORMA

De acordo com o site oficial do Arduino o Software open-source Arduino (IDE) torna mais fácil o desenvolvimento de códigos e o carregamento deste para a qualquer placa Arduino. Na Figura 14, é apresentada a entrada inicial da Arduino IDE.

FIGURA 14 - PLATAFORMA ARDUINO



Fonte: Próprio Autor

A plataforma conta com muitas funcionalidades, como o acesso a bibliotecas desenvolvidas por diversos programadores, diminuindo assim o tempo gasto para codificação e solução de problemas já resolvidos previamente por outro usuário.

## 3.6 SENSORES

### 3.6.1 DS18B20: SENSOR DIGITAL DE TEMPERATURA

De acordo com o Maxim Integrated (2019), o sensor de temperatura DS18B20 disponibiliza de 9 à 12 bits para a medição de temperatura em Celsius. Além disso a comunicação com o microcontrolador deve ser feita por meio de 1-Wire, um único barramento que conecte o sensor ao microcontrolador e um único terra, como cada sensor possui um único endereço de 64 bits mais de um sensor pode ser utilizado no mesmo barramento de dados conectado a uma entrada digital do microcontrolador. Na Figura 15, está apresentado o sensor DS18B20.

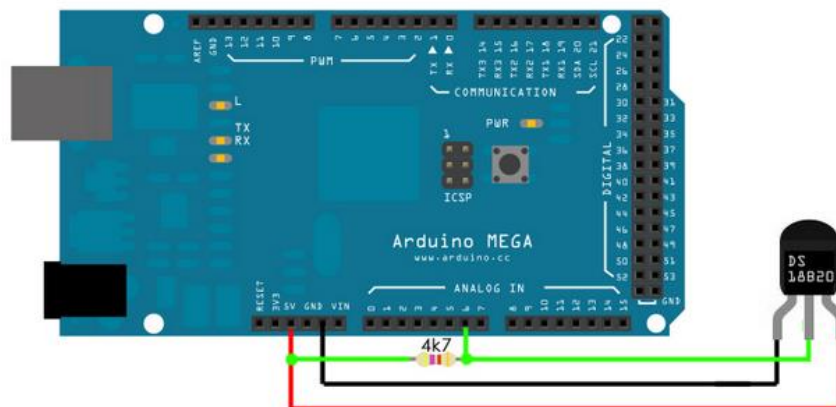
FIGURA 15 - SENSOR DE TEMPERATURA DS18B20



Fonte: <https://www.voltriz.com.br/produto/sensor-de-temperatura-tipo-sonda-a-prova-dagua-ds18b20/>

O DS18B20 pode ser conectado ao Arduino Mega 2560 por meio de uma protoboard, fazendo a conexão da alimentação do sensor com os pinos de alimentação do Arduino, e usando um resistor de pull-up. Além disso, o potencial do pino de dados do sensor é conectado a um pino digital do Arduino. Na Figura 16, está apresentada as conexões entre o DS18B20 e o Arduino Mega 2560.

FIGURA 16 - DS18B20 CONECTADO AO ARDUINO MEGA



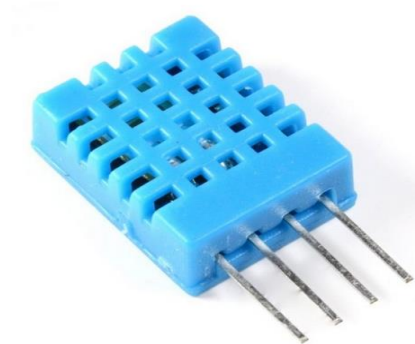
Fonte: [http://www.d-h-s.de/arduinohome/de/source\\_ds18b20.html](http://www.d-h-s.de/arduinohome/de/source_ds18b20.html)

### 3.6.2 DHT11: SENSOR DE TEMPERATURA E UMIDADE

É um sensor digital que mede temperatura e umidade, que inclui um sensor resistivo de umidade e um dispositivo de medição de temperatura NTC. O DHT11 possui em sua construção 4 pinos, porém apenas 3 deles possuem funcionalidade, 2 para alimentação e 1 pino de dados. Na Figura 17, tem-se a imagem de um sensor DHT11.



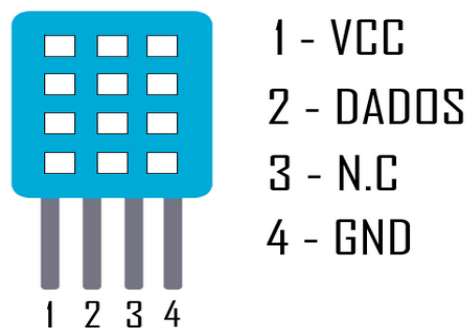
FIGURA 17 - DHT11



Fonte: <https://www.filipeflop.com/>

O princípio de funcionamento do DHT11 é que este possui um controlador de 8 bits que converte os sinais de temperatura e umidade vindos dos sensores em um sinal digital que é enviado ao arduino por meio do pino de dados, o pino 2. O esquema de pinagem do DHT11 está apresentado na Figura 18:

FIGURA 18 - PINAGEM DHT11



Fonte: <https://www.filipeflop.com/produto/sensor-de-umidade-e-temperatura-dht11>

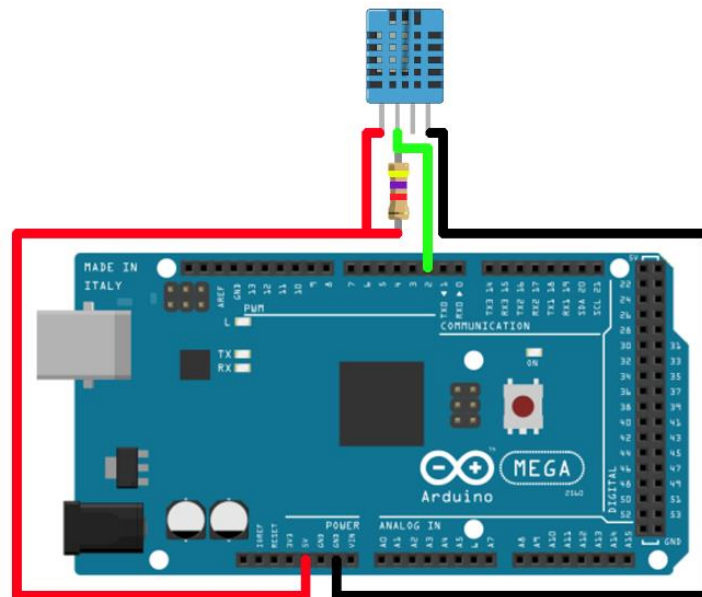
Especificações técnicas do DHT11:

- Modelo: DHT11 (Datasheet)
- Faixa de medição de umidade: 20 a 90% UR
- Faixa de medição de temperatura: 0° a 50°C
- Alimentação: 3-5VDC (5,5VDC máximo)
- Corrente: 200uA a 500mA, em stand by de 100uA a 150 uA
- Precisão de umidade de medição:  $\pm 5,0\%$  UR
- Precisão de medição de temperatura:  $\pm 2.0$  °C
- Tempo de resposta: 2s

– Dimensões: 23 x 12 x 5mm (incluindo terminais)

O DHT11 é conectado no Arduino Mega 2560 da seguinte forma, os pinos de alimentação são conectados aos pinos de alimentação do Arduino, e o pino de dados do DHT11 conectado ao pino de dados do Arduino, tendo um resistor de *pull-up*. Na Figura 19 está apresentada as conexões feitas entre o sensor DHT11 e o Arduino Mega 2560.

FIGURA 19 - DHT11 CONECTADO AO ARDUINO MEGA 2560



Fonte: [https://ozeki.hu/p\\_3003-how-to-setup-a-dht-sensor-on-arduino-mega.html](https://ozeki.hu/p_3003-how-to-setup-a-dht-sensor-on-arduino-mega.html)

### 3.6.3 LDR (*LIGHT DEPENDENT RESISTOR*) SENSOR DE LUMINOSIDADE

O sensor LDR (*Light Dependent Resistor*) é um transdutor que funciona pelo princípio de variar a sua resistência de acordo com a incidência luminosa (lux), quanto mais luz incide no sensor, menor esta resistência.

O princípio de funcionamento deste sensor se baseia na propriedade do material de quando é excitado por fótons os elétrons que estão no material semiconductor são liberados, dessa forma a condutividade do LDR aumenta e a sua resistência diminui.

Para que o LDR seja utilizado de maneira mais segura e precisa nas suas aplicações é necessária a caracterização do sensor para se obter o modelo matemático mais apropriado para o componente.

No caso deste trabalho o LDR será utilizado como um sensor de irradiação solar, o parâmetro mais importante no processo de dessalinização solar, já que influencia diretamente na eficiência do dessalinizador. Na Figura 20 está apresentado o LDR.

FIGURA 20 – LDR (LIGHT DEPENDENT RESISTOR)

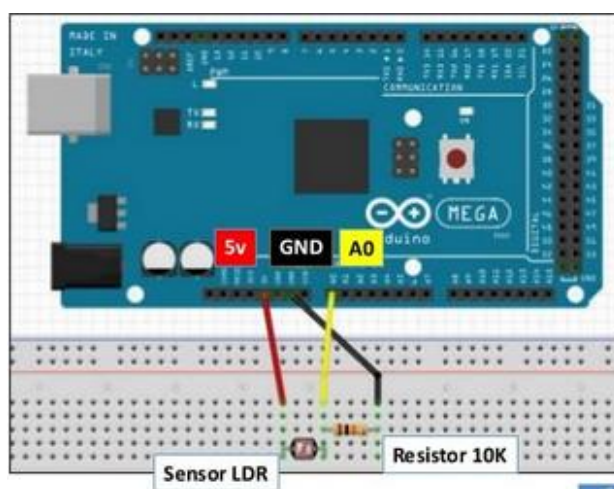


Fonte: <https://www.vidadesilicio.com.br/sensor-de-luminosidade-ldr-5mm>

Como o LDR possui resistência variável com a incidência da luminosidade sobre ele, então a tensão em seus terminais pode variar ou pela própria incidência luminosa ou pela possível variação de alguma grandeza elétrica do seu circuito de utilização comum, um divisor resistivo.

O LDR pode ser conectado ao Arduino Mega 2560 por meio de um circuito divisor resistivo, definindo como sinal de saída o sinal de tensão de saída a tensão nos terminais do LDR, conectando à um pino analógico do Arduino. Na Figura 21, tem-se as conexões entre o circuito divisor de tensão com LDR e o Arduino Mega 2560.

FIGURA 21 - CIRCUITO DO LDR CONECTADO AO ARDUINO



Fonte: Arduino Day, 2015.

## 3.7 MÓDULOS

Para o desenvolvimento de projetos, elementos externos ao Arduino são necessários como sensores, relés, displays etc. Para a utilização destes elementos integrados ao microcontrolador já se encontra no mercado disponíveis módulos que facilitam sua utilização, pois já possuem circuitos prontos necessários para o dispositivo que se deseja utilizar.

### 3.7.1 MÓDULO RELÉ

O Relé é um componente eletromecânico que é composto de uma bobina que ao receber a passagem de corrente elétrica, um campo eletromagnético é gerado e então uma força é aplicada à uma chave que altera a sua posição e conseqüentemente a conexão do lado do equipamento onde fica conectada uma carga com valor de corrente muito mais alto que a corrente que passa pela bobina.

O módulo Relé possui os circuitos para chaveamento eletrônico e para a proteção do relé quando a alimentação é desligada, isto feito meio de um diodo de roda livre. Na Figura 22 é apresentada um módulo Relé de 5V 1 Canal.

FIGURA 22 - MÓDULO RELÉ 5V 1 CANAL



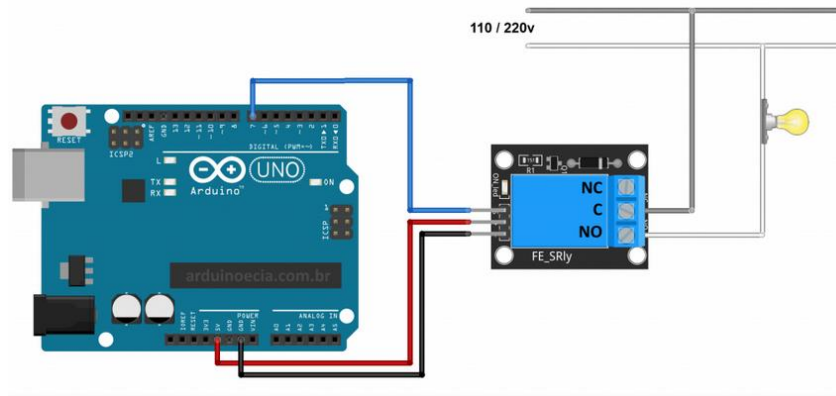
Fonte: <https://www.voltriz.com.br/produto/modulo-rele-5v-1-canal/>

Detalhes técnicos do módulo Relé 5V 1 Canal:

- Tensão de operação: 5V
- Tensão máxima de carga: 240VAC
- Corrente máxima de carga: 10A
- Dimensões: 34mm(C) x 27mm(L) x 17mm(A)

Para conectar o módulo relé ao Arduino, é necessário conectar os pinos de alimentação do módulo relé aos pinos de alimentação do Arduino, em seguida, conectar diretamente o pino de sinal no pino digital do Arduino. Isso vale para qualquer placa Arduino. Na Figura 23, tem-se a conexão para utilização do módulo relé e o Arduino Uno, que é feita de forma análoga no Arduino Mega 2560.

FIGURA 23 - CONEXÃO DO MÓDULO RELÉ COM O ARDUINO

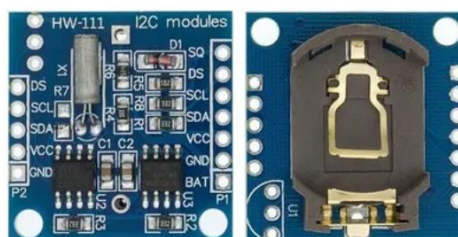


Fonte: <https://www.arduinoocia.com.br/ligando-uma-lampada-com-modulo-rele-arduino/>

### 3.7.2 MÓDULO RTC

O módulo RTC é utilizado para integrar ao sistema um relógio com data e hora, e estas informações ficam independentes do sistema, pois utiliza uma bateria de 3.3V do tipo CR2032, que fornece a energia necessária para o seu funcionamento independente. Isto é bem útil em sistemas de autônomos pois mesmo em momentos que a alimentação não consiga suprir as necessidades energéticas do sistema, seja por causa das intermitências da geração ou por que não faz sentido o sistema funcionar naquele momento, ainda sim, a data e hora seguirá adiante até o momento em que o sistema seja reinicializado. Na Figura 24 está apresentado o módulo RTC 1307, com evidência para o espaço para usar a bateria e também os pinos que podem ser utilizados.

FIGURA 24 - MÓDULO RTC 1307



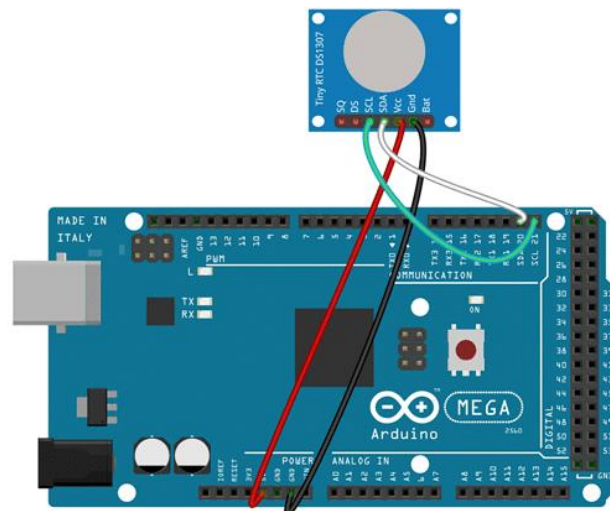
Fonte: <https://produto.mercadolivre.com.br>

Especificações do módulo RTC DS1307:

- Chip: DS1307
- Computa segundos, minutos, horas, dias da semana, dias do mês, meses e anos (de 2000 a 2099).
- 56 bytes de SRAM que podem ser usadas como RAM estendida do microcontrolador.
- Interface I2C – 2 fios.
- Circuito de detecção de falha de energia.
- Consome menos de 500nA no modo bateria com oscilador em funcionamento.
- Faixa de temperatura: -40°C a +85°C.
- Dimensões: 27 x 28 x 8,4mm

Para fazer a conexão do módulo RTC 1307 com o Arduino Mega 2560 é necessário conectar os pinos de alimentação do módulo RTC aos pinos de alimentação do Arduino Mega, em seguida, conectar os pinos de comunicação I2C do RTC aos pinos de comunicação I2C do Arduino Mega 2560 (SDA e SCL). Na Figura 25 tem -se o módulo RTC 1307 conectado ao Arduino Mega 2560.

FIGURA 25 - MÓDULO RTC 1307 CONECTADO AO ARDUINO MEGA 2560



Fonte: <https://forum.arduino.cc/t/rtc-ds1307-on-arduino-mega-3-5-tft-screen/633273>

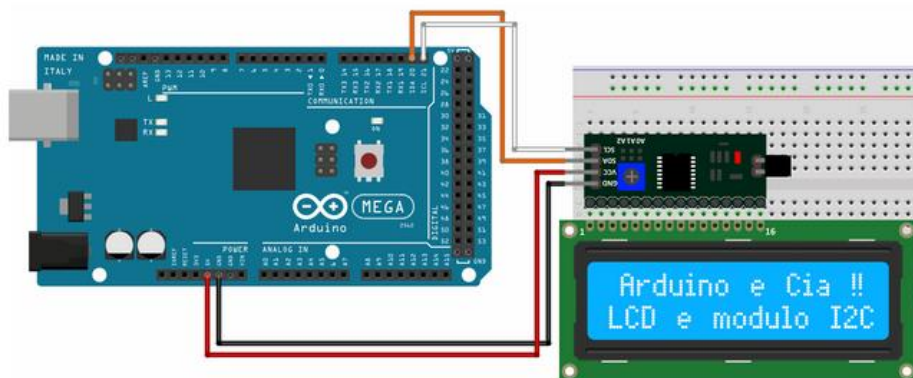
### 3.7.3 MÓDULO SERIAL I2C E DISPLAY LCD

A integração de um módulo Serial I2C e um Display LCD, tem o objetivo de diminuir a quantidade de pinos necessários para a utilização do display, já que no caso do

protocolo de comunicação I2C são necessários apenas 2 barramentos para a troca de dados entre os elementos periféricos e o microcontrolador.

Para fazer a conexão do Display LCD 16x2 integrado ao Módulo I2C com o Arduino Mega 2560 é necessário conectar os pinos de alimentação do módulo RTC aos pinos de alimentação do Arduino Mega, em seguida, conectar os pinos de comunicação I2C do RTC aos pinos de comunicação I2C do Arduino Mega 2560 (SDA e SCL). Na Figura 26 está apresentada a conexão entre o módulo I2C para Display LCD 16x2.

FIGURA 26 - DISPLAY LCD 16X2 I2C CONECTADO AO ARDUINO MEGA 2560



Fonte: <https://www.arduinoocia.com.br/modulo-i2c-display-16x2-arduino/>

#### 3.7.4 MÓDULO PARA CARTÃO MICROSD

O Módulo MicroSD faz a comunicação com o microcontrolador por meio do protocolo de comunicação SPI. O protocolo de comunicação SPI se baseia na comunicação por meio da transmissão de dados entre mestre e escravo, no caso, este módulo funciona como escravo de uma central de processamento, um microcontrolador por exemplo.

Quando a comunicação é feita, os dados recebidos pelo microcontrolador são enviados para o escravo, o módulo microSD, este procedimento é configurado via programação. Como o módulo foi feito para ser usado com o Arduino, já existe uma biblioteca padrão fornecida pela própria empresa com funções que facilitam esse processo de comunicação e armazenamento dos dados. Dessa forma, é possível armazenar dados em um cartão MicroSD em alguns formatos de arquivo, como os .txt e .csv, permitindo que o usuário adicione ao seu projeto uma parte para armazenamento de dados. Na Figura 27 é apresentado o módulo para cartão microSD.

FIGURA 27 - MÓDULO PARA CARTÃO MICROSD



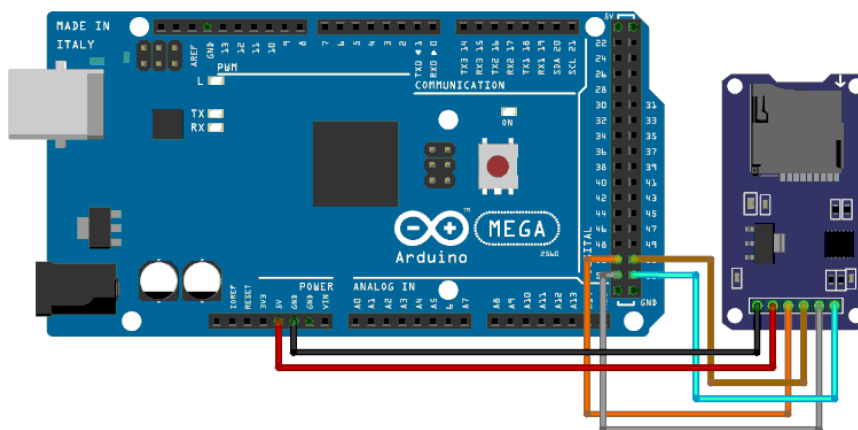
<https://www.filipeflop.com/produto/modulo-cartao-micro-sd/>

Especificações do Módulo MicroSD:

- Tensão de operação: 3,3 ou 5V
- Tensão de alimentação: 5V
- Interface SPI: MOSI, SCK, MISO e CS.
- Possui perfuração para fácil fixação
- Dimensões: 41 x 24mm

A conexão do módulo para cartão MicroSD ao Arduino é feita conectando a alimentação do módulo aos pinos de alimentação do Arduino, além disso para que seja feita a comunicação SPI necessitasse de 4 pinos do Arduino Mega, Miso (50), Mosi (51), SCK (52), CS (53). Na Figura 28 está apresentada a conexão entre o módulo para cartão microSD e o Arduino Mega 2560.

FIGURA 28 - MÓDULO PARA CARTÃO MICROSD CONECTADO AO ARDUINO MEGA 2560



Fonte: <https://diyi0t.com/sd-card-arduino-esp8266-esp32/>



## 3.8 SISTEMA OFF-GRID

De acordo com Filho (2015), um sistema *off-grid* é um sistema autônomo que necessita de baterias para armazenar a energia produzida pelas fontes alternativas, eólica ou solar. A grande vantagem do sistema fotovoltaico *off-grid* é que ele pode manter uma determinada carga alimentada por uma quantidade de tempo, limitada, independentemente da rede da concessionária.

Pode-se dividir os sistemas *Off-Grid* em 3 partes: fontes de energia, bateria e carga. Para que este sistema independente da rede elétrica funcione de maneira adequada se faz necessária a utilização de um equipamento chamado controlador de carga que é responsável por direcionar de maneira eficiente a energia para a bateria e para a carga de acordo com a necessidade de cada uma. Além destes componentes, no caso do sistema autônomo baseado em Arduino desenvolvido, ainda há um regulador de tensão próprio do sistema.

## 3.9 SISTEMA *OFF-GRID* SOLAR

### 3.9.1 PAINEL SOLAR

A conversão da energia proveniente dos raios luminosos do sol em energia elétrica não é recente, apesar de suas aplicações em ambientes urbanos e rurais só serem realidade nas últimas décadas. O físico francês Alexander Edmond Becquerel em 1839 observou pela primeira vez o efeito fotovoltaico, ao haver a incidência de raios solares em um material semicondutor surgia então uma tensão elétrica.

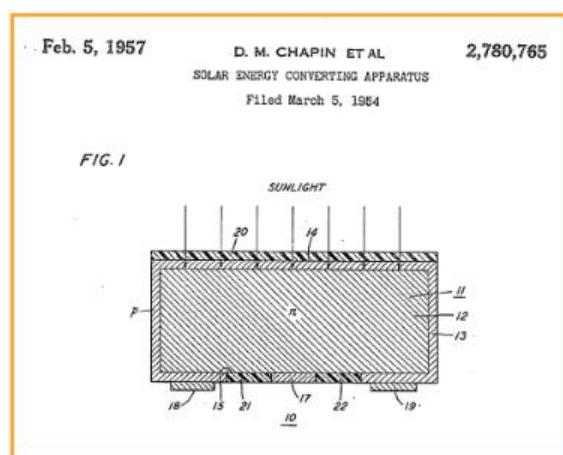
Os semicondutores são materiais que possuem características de condutores e dielétricos a depender de como são suas estruturas e a quais parâmetros estão expostos. No caso dos painéis fotovoltaicos a intenção é de que a sua estrutura seja montada de modo a otimizar o efeito fotovoltaico.

Na utilização dos semicondutores é necessário que sejam retiradas impurezas e com esta retirada há um maior controle das grandezas que fazem parte das interações com os semicondutores, este processo é chamado de dopagem. No material do tipo 'n' a impureza é introduzida de forma a se obter um material com excesso de elétrons livres,

se tornando eletricamente negativo. Segundo Bezerra (2019), os painéis solares fotovoltaicos são mecanismos que convertem a energia da luz do sol em energia elétrica, podendo ser utilizado em vários ambientes. Estes painéis são formados por células solares.

De acordo com Vallera e Brito (2005), na região onde o silício “tipo n” fica em contacto com o silício “tipo p”, a “junção p-n”, surge um campo eléctrico permanente. Quando o material semiconductor é excitado por fótons de radiação eletromagnética com frequência dentro do espectro de luz visível, os elétrons aumentam sua energia e tendem a saltar para uma camada mais externa do átomo, até se tornar um elétron livre e, portanto, fazer parte de um movimento ordenado, a corrente elétrica. Este é o princípio de funcionamento de uma célula solar fotovoltaica. Na Figura 29 está apresentada o Estrato da patente da primeira célula de energia solar, registrada em 1954.

FIGURA 29 - ESTRATO DA PRIMEIRA PATENTE DE CÉLULA FOTOVOLTAICA



Fonte: (VALLÊRA, BRITO, p. 11, 2005)

Segundo Rosa (2007), o painel fotovoltaico é a parte fundamental do sistema de geração fotovoltaico pois cumpre a função de “gerador” de energia. Do ponto de vista construtivo os painéis fotovoltaicos são um conjunto de células de silício dopado que são agrupadas modo que quando incide a luz solar no painel a tensão e corrente de saída deste conjunto é tal que torna possível a sua utilização como “gerador” de energia.

Para a sua construção o painel solar necessita de outros elementos além da célula de silício, como a moldura, vidro temperado, encapsulantes, bacsheet e a caixa de junção, além de diodos que são utilizados para impedir o retorno de corrente em um sentido contrário ao desejado para o arranjo. Na Figura 30 está apresentado um painel solar fotovoltaico de 10W utilizado no projeto.

FIGURA 30 - PAINEL SOLAR 10W



Fonte: Próprio Autor.

### 3.9.2 CONTROLADOR DE CARGA

Os controladores de carga são elementos essenciais em sistemas OFF-GRID, pois são eles que protegem as baterias contra elevados níveis de tensão, além de controlar com eficiência todo o processo de carga e descarga da bateria, bem como a dinâmica entre alimentação da carga por meio do painel fotovoltaico e as baterias. Na Figura 31, mostra o controlador de carga utilizado no projeto.

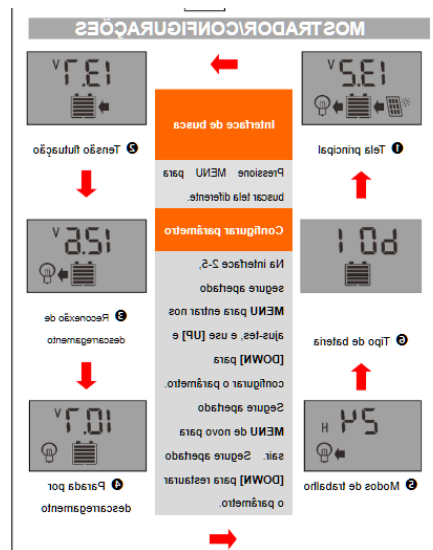
FIGURA 31 - CONTROLADOR DE CARGA SOLAR CHARGE



Fonte: Próprio Autor.

O controlador *Solar Charge Controller* possui um menu de configuração para parametrizar os níveis de tensão máximo e mínimo nos quais a bateria será alimentada pelo painel fotovoltaico, bem como por quantas horas ela continuará a ser alimentada, e os 3 tipos de baterias que estão disponíveis para usar com o controlador. O esquema de configuração fornecido pelo fabricante está mostrado na Figura 32.

FIGURA 32 - MENU DE CONFIGURAÇÃO DO CONTROLADOR DE CARGA



Fonte: Manual de uso do Solar Charger Solar (2021).

### 3.9.3 BATERIA ESTACIONÁRIA

As baterias são acumuladores de carga, elas são utilizadas em sistemas OFF-GRID para reduzir os impactos da falta de alimentação devido as intermitências que existem por causa das fontes utilizadas (Solar ou Eólica), quando por algum motivo a alimentação por meio de uma placa solar não fornecer energia suficiente para o sistema funcionar é necessário outra fonte que forneça esta energia, no caso dos sistemas OFF-GRID, esta fonte é a bateria. Na Figura 33, é apresentada uma bateria estacionária utilizada para circuitos de câmeras de segurança.

FIGURA 33 - BATERIA ESTACIONÁRIA UTILIZADA NO PROJETO



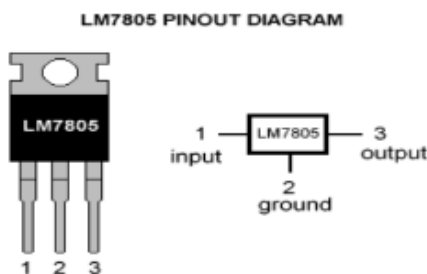
Fonte: Próprio Autor.

No caso das baterias estacionárias sua principal característica é a de manter o nível de tensão estável apesar da corrente fornecida à carga. Esta é uma ótima funcionalidade para alimentar cargas que não necessitam de um alto pico de corrente.

#### 3.9.4 CIRCUITO REGULADOR DE TENSÃO DO SISTEMA

O regulador de tensão foi projetado para manter estável a tensão de saída do seu circuito em 5 V, para que esta tensão alimente o Arduino Mega 2560 bem como os sensores e módulos que fazem parte do sistema. Como elemento central deste circuito regulador foi utilizado o circuito integrado LM7805, que está apresentado na Figura 34.

FIGURA 34 - DIAGRAMA DE PINOS DO LM7805

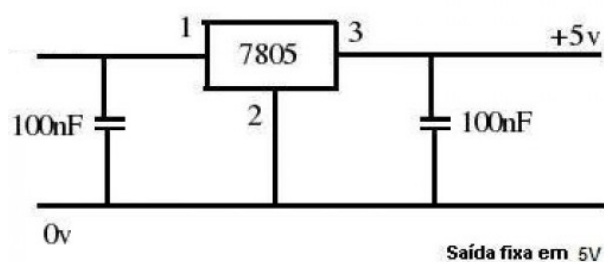


Fonte: Savita, 2018.

O LM7805 possui uma faixa de operação de 7V – 25V, intervalo apropriado para o sistema que foi projetado já que o controlador de carga utilizado limita a menor tensão de funcionamento da bateria a um valor maior que o de 7V.

O circuito regulador de tensão é formado basicamente pela integração de 1 LM7805 e 2 Capacitores em paralelo com a tensão de entrada e com a tensão de saída, diminuindo ainda mais as oscilações de tensão no sistema. Na Figura 35, há o diagrama esquemático do circuito utilizando como elemento central o LM7805.

FIGURA 35 - CIRCUITO REGULADOR DE TENSÃO COM 7805



Fonte: <https://labdegaragem.com/forum/topics/regulador-de-tens-o-lm7805>

Outras variações deste circuito podem ser utilizadas para aplicações mais críticas com relação a variação da tensão de entrada, como com a utilização de um diodo como retificador de meia onda de sinal (garantir que o sinal seja DC).

## 3.10 SISTEMA *OFF-GRID* EÓLICO

### 3.10.1 AEROGERADOR

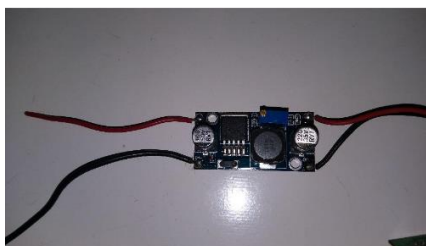
O aerogerador é o componente equivalente as placas solares no sistema *off-grid* fotovoltaico. De acordo com Lima, Gouveia e Oliveira (2018) o aerogerador funciona havendo a indução de correntes elétricas em suas bobinas que ficam no eixo do gerador, quando acontece a movimentação mecânica de suas pás.

Com este fenômeno há então a “geração” de energia, porém com os sinais de corrente e tensão alternadas. Para adaptar estes sinais e poder utilizar um aerogerador em sistemas *Off-Grid*, é necessário que seja projetado um circuito de condicionamento de sinal adequando ao propósito de alimentar as baterias, este circuito é um retificador de onda com um filtro capacitivo na saída do retificador.

### 3.10.2 CONTROLADOR DE CARGA EÓLICO

Semelhante ao controlador de carga solar, o controlador de carga eólico serve para dimensionar a energia dos geradores, otimizando o processo de armazenamento de energia da bateria e de alimentação da carga. De acordo com Lima, Gouveia e Oliveira (2018) o controlador de carga eólico baseado no transistor LM2596 deve ser instalado em paralelo com os painéis fotovoltaicos e em paralelo com o controlador de carga solar. Na Figura 36 está apresentado o controlador de carga eólico.

FIGURA 36 - CONTROLADOR DE CARGA EÓLICO



Fonte: Lima, Gouveia e Oliveira (2018).

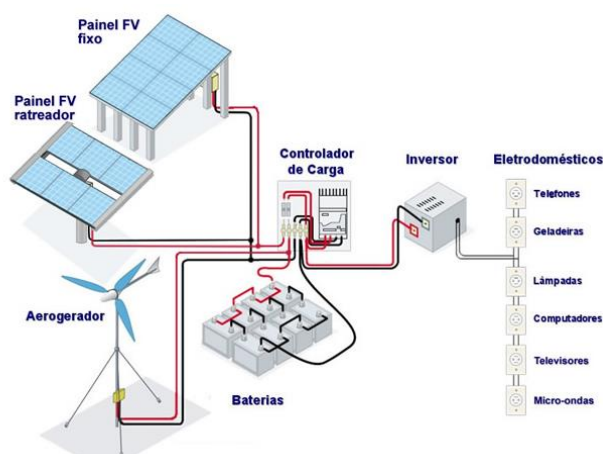
### 3.11 SISTEMA HÍBRIDO

É um sistema autônomo de geração de energia elétrica que utiliza pelo menos duas fontes de produção de energia operando em conjunto para atender a demanda de uma mesma carga. Para Duarte (2007), o principal objetivo dos sistemas híbridos é a produção do máximo de energia possível a partir do uso das fontes renováveis.

Para Tian e Seifi (2014) o conceito de sistemas híbridos é mais amplo, os autores definem um sistema híbrido de conversão de energia como um sistema integrado de duas ou mais fontes de energia, sejam elas renováveis (eólica, solar, hídrica e biomassa) ou não-renováveis (fontes de energia proveniente de combustíveis fósseis).

Uma característica importante dos sistemas híbridos é a maior confiabilidade da alimentação do sistema, pois há mais de uma fonte de energia, o que possibilita que limitações de uma das fontes seja compensada por outras fontes utilizadas no conjunto. No caso da energia fotovoltaica, uma das suas limitações é a impossibilidade de “gerar” energia elétrica à noite, porém, à utilizando em conjunto com a energia eólica é possível a “geração” de energia no período noturno. Na Figura 37, tem-se uma configuração de um sistema híbrido para alimentação com energias renováveis de uma carga residencial

FIGURA 37 - CONFIGURAÇÃO DO SISTEMA HÍBRIDO PARA UMA RESIDÊNCIA



Fonte: <http://www.cresesb.cepel.br/>

Outro benefício do sistema híbrido é que há uma tendência na diminuição dos problemas com intermitência na “produção” de energia elétrica, pelo mesmo motivo e grande benefício de um sistema híbrido de alimentação, a diversidade de fontes de alimentação do sistema.

### 3.12 BATERIA ADICIONAL

Além da bateria estacionária, para reforçar a autonomia é possível utilizar uma bateria/pilha recarregável no próprio equipamento, para que caso haja algum problema com o sistema de alimentação e ele não seja capaz de alimentar o equipamento a bateria própria do equipamento fornece a energia necessária para manter o equipamento em uso, aumentando as chances do sistema de alimentação externo off-grid voltar a alimentar o sistema.

Como exemplo de bateria para ser usada com esta função para o sistema autônomo baseado em Arduino, pode ser utilizada uma bateria usada em celulares que possuem carga em geral de 2Ah, é o suficiente para manter o equipamento funcionando durante um tempo adicional e aumentando a autonomia.

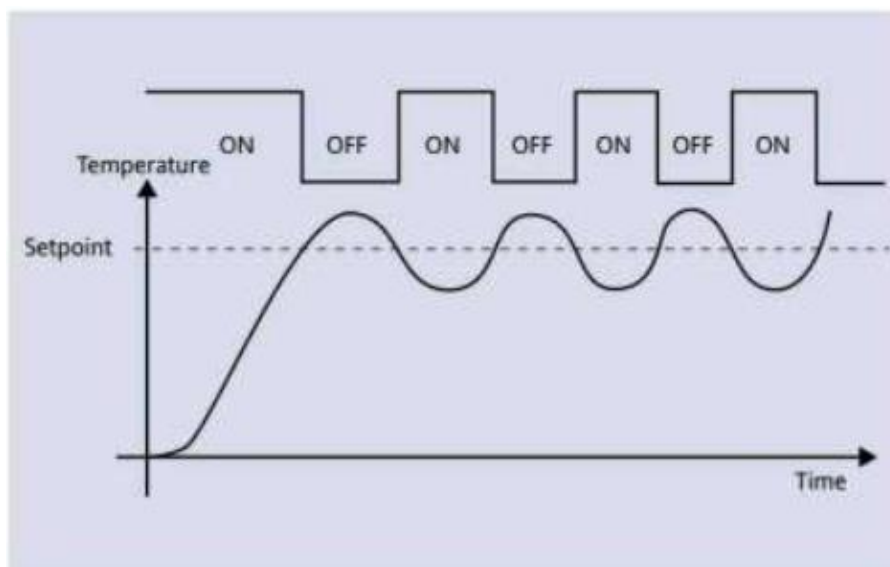
Como as baterias utilizadas em celulares possuem uma tensão em geral por volta de 3V, então é necessário que seja usado circuitos reguladores de tensão, para que chegue a tensão de 5V ao Arduino Mega 2560. Além disso, é necessário um circuito regulador de tensão para diminuir a tensão da alimentação externa para 3V e carregar a bateria adicional.

### 3.13 SISTEMA DE CONTROLE ON-OFF

De acordo com Taira e Siqueira (2018) o sistema de controle *On-Off*, liga - desliga é uma forma de controle simples e prática onde existem duas posições: Liga em uma posição da chave de seleção/sinal de controle, ou desliga na outra posição. É um sistema de controle feito utilizando-se um Relé. Onde é determinado um valor de uma grandeza como referência para definir o envio do sinal de modificação da posição da chave para o Relé ou não. É um sistema de controle simples, porém com um custo/benefício elevado, já que apesar da baixa precisão perante a outros controladores como o P, PI, PD e PID, é compensado pela sua facilidade de implementação com a necessidade de dimensionamento de poucos componentes. Na Figura 38 está um gráfico que mostra a atuação genérica de um Controle *On-Off*.



FIGURA 38 - SISTEMA DE CONTROLE ON-OFF



Fonte: Taira e Siqueira (2018, p.18).

No gráfico está representado a atuação da chave de controle e a resposta do sistema em relação a movimentação da chave. Quando a chave está ligada a grandeza tende a aumentar e ao chegar no valor de *setpoint* a chave é desligada, a partir deste momento, apesar da chave ter sido desligada, ainda há um momento em que a resposta do sistema ainda aumenta e em seguida decai até chegar ao *setpoint* novamente e a partir daí a chave é ligada novamente e então o sistema demora um determinado tempo com a resposta decrescente e em seguida crescente, e este ciclo continua até que o sistema controlado seja desligado.

## 4 MÉTODOS E MATERIAIS

Nesta seção serão apresentados os métodos e materiais utilizados para a confecção do sistema autônomo baseado em Arduino.

### 4.1 MATERIAIS UTILIZADOS

Para o desenvolvimento do projeto foram utilizados diversos materiais, os componentes e acessórios utilizados na confecção do instrumento estão listados na Tabela 1:

TABELA 1 - LISTA DE MATERIAIS

Componente	Quantidade
Arduino Mega 2560	1x
Módulo para Cartão MicroSD	1x
Display LCD	1x
Módulo para comunicação I2C	1x
Módulo RTC	1x
Módulos Relé 5V 1 canal	4x
Sensor DHT11	1x
Sensor DS18B20	3x
Sensor LDR	1x
Conectores fêmea RJ45	5x
Conectores macho RJ45	5x
Cabos de internet	5m
Placa perfurada 10cm x 10cm	1x
Controlador de Carga Solar	1x
Bateria Estacionária – 7Ah	1x
Painel Solar 10W	1x
Botão de Pulso	1x
Botão de Seccionamento	1x
Potenciômetro	1x
CI 7805	1x
Capacitores	2x

Fonte: Próprio Autor

## 4.2 IMPLEMENTAÇÃO DO HARDWARE

Inicialmente foram utilizados cabos de internet do tipo CAT5, que possui 8 vias, porém para o uso de todos os sensores foram utilizadas apenas 3 vias, para a fazer a extensão dos sensores DS18B20 para atender uma distância de 2 metros do centro de processamento do sistema.

Os cabos foram conectados aos conectores RJ45 macho, utilizando um alicate universal para crimpagem. No caso dos sensores de temperatura foram crimpados apenas 1 conector macho RJ45 e 3 vias dos cabos de CAT5 foram soldados aos 3 terminais dos sensores, este conector macho é conectado a um conector RJ45 fêmea e a alimentação e foram conectados a um dos pinos digitais do Arduino Mega 2560. Os 3 sensores foram colocados nos pinos digitais 7, 6 e 5 correspondendo respectivamente ao sensor 1 (que também é utilizado como o sensor de temperatura para o sistema de controle), sensor 2 e sensor 3.

Em seguida a solda do DHT11 na placa perfurada, fazendo conexão com o pino digital 2 do Arduino e com a alimentação 5 V. Neste momento o sistema é alimentado pelo próprio computador onde é feita a programação, os pinos de alimentação do Arduino foram conectados a dois barramentos feitos na placa perfurada, um deles para o  $V_{cc} = 5V$  e outro sendo o GND.

Uma vez que a parte destes sensores estava devidamente conectada e funcionando, a partir de testes feitos pela porta serial, foi implementado os módulos para cartão MicroSD e RTC, para dar início ao projeto do sistema de armazenamento dos dados medidos. A alimentação destes módulos foi feita conectando-os aos próprios barramentos na placa perfurada e os pinos destes módulos referentes a comunicação e transmissão de dados foram conectados diretamente no Arduino Mega 2560, no caso do módulo para cartão MicroSD são os pinos referentes a comunicação SPI – 50 (MISO), 51(MOSI), 52 (SCK) e 53 (CS). Já no caso do Módulo RTC foi conectado aos pinos para a comunicação I2C 21(SCL), 20 (SDA).

Então, com o sistema de armazenamento de dados funcionando adequadamente, após testes realizados de verificação de funcionamento, foi feita a confecção do sistema de alimentação do projeto. Iniciando pela busca de materiais, placa solar, um controlador de carga e uma bateria estacionária. Porém para conectar o sistema ao controlador de carga é necessário que haja um circuito regulador de tensão, para que a tensão da bateria seja convertida em um sinal adequado para o Arduino e os outros componentes presentes no sistema (tensão deve ser de 5V).

Em seguida, foi implementado o Display LCD 16x2 integrado ao módulo I2C, esta funcionalidade é adicionada devido a necessidade do usuário de observar as medições feitas de maneira direta, no momento da medição, sem a necessidade da retirada do cartão de memória. Igualmente aos outros módulos o Display LCD 16x2 foi conectado aos

barramentos de alimentação na placa perfurada e os pinos de comunicação soldados na própria placa do Arduino Mega 2560.

Dando continuidade à confecção, foi implementado o Circuito Regulador de Tensão, e os bornes do tipo KRE para receber os cabos de alimentação, apresentado na seção anterior, que tem como componente central o CI 7805. Após a soldagem do circuito, e testes de continuidade feitos para evitar quaisquer problemas com curtos circuitos nas trilhas de estanho, outro teste foi feito, o da validação da saída do circuito regulador de tensão. Para isso foi utilizada uma fonte de tensão com tensão regulável entre 1,5V e 21V, onde é feita a variação da tensão na fonte e com um multímetro a tensão de saída do circuito é medida. Neste teste aproveita-se para medir com o multímetro a corrente que está entrando nos terminais do sistema, que foi de 300 mA. Então, implementou-se um botão para seccionar o circuito de alimentação, evitando problemas quando for feita a conexão com os bornes KRE.

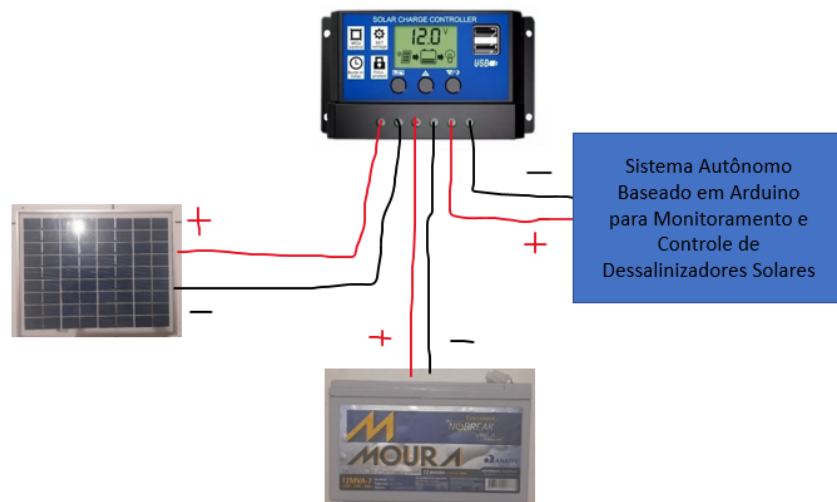
Verificado que não há problemas com nenhum dos componentes, dá-se início a etapa de testes com a fonte de alimentação sendo o painel solar, integrada ao sistema *Off-Grid*, controlador de carga e bateria estacionária. Para isto, foi conectado de acordo com os desenhos em alto relevo identificando qual dos componentes deve ser conectado em cada uma das entradas do controlador, dando início pelas conexões da bateria estacionária. O teste foi feito em local aberto. Observou-se constantemente se o funcionamento do equipamento estava adequado apesar das variações da irradiação solar. Na Figura 39, está apresentado um diagrama esquemático com as conexões feitas no sistema de alimentação. Na tabela 2 está especificado os dados técnicos da bateria e do painel.

TABELA 2 - DADOS TÉCNICOS DOS COMPONENTES UTILIZADOS

Componente	Corrente (A)	Tensão(V)	Potência
Painel Solar	0,66	20,1	10W
Controlador de Carga	30	20	600W
Bateria estacionária	2,1	13,4	Carga – 7Ah

Fonte: Próprio Autor.

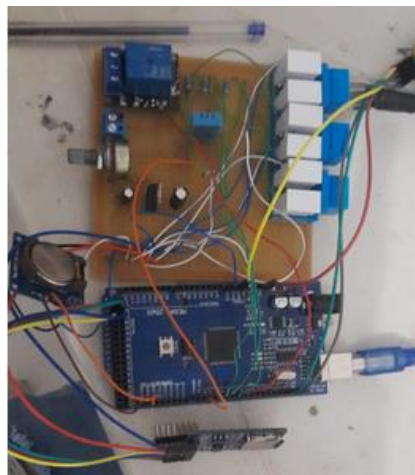
FIGURA 39 - ALIMENTAÇÃO DO SISTEMA AUTÔNOMO



Fonte: Próprio Autor.

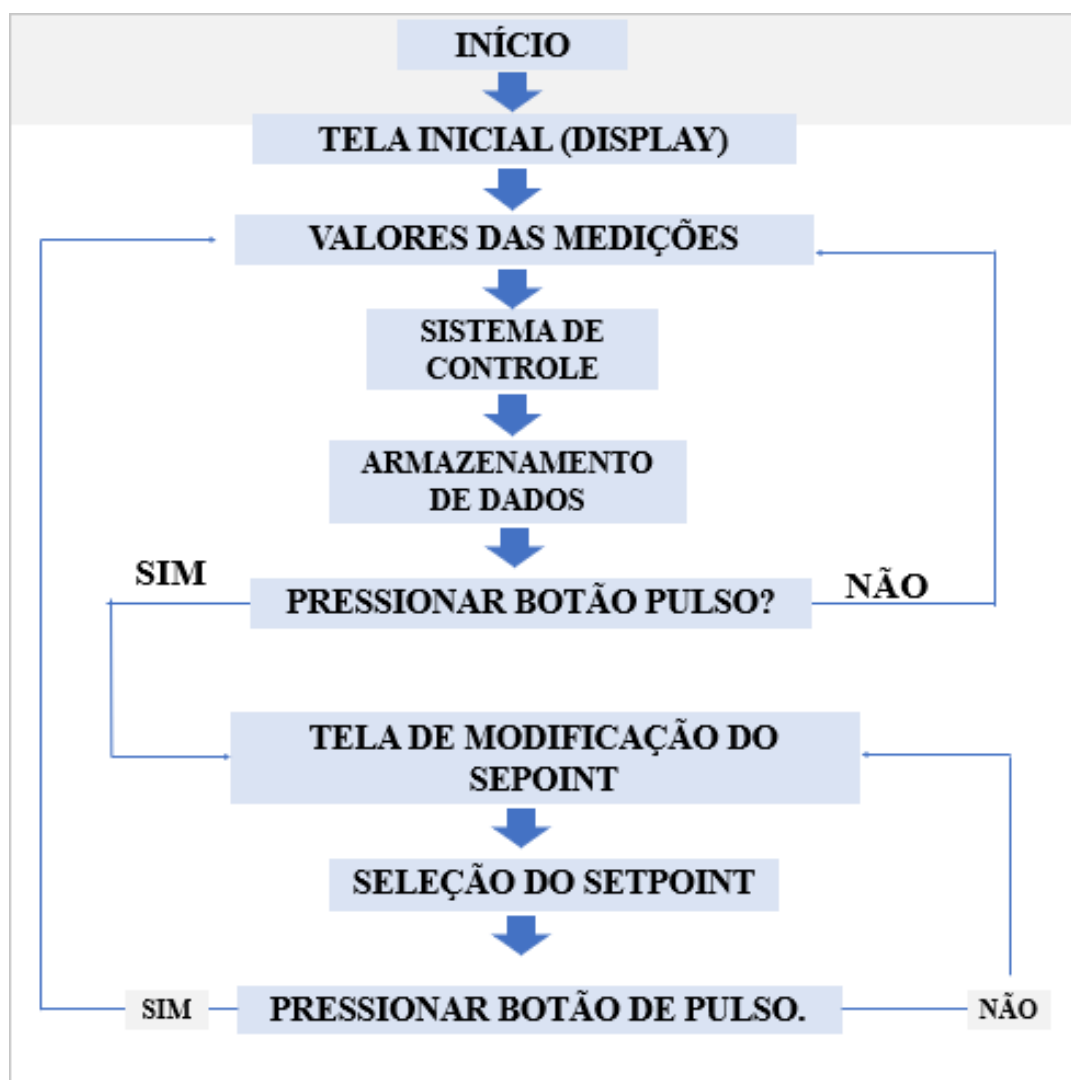
Com a etapa de alimentação concluída, começou a implementação do sistema de controle, composto por 4 módulos Relés de 5V 1 canal, o módulo é conectado como os outros módulos, porém sendo conectado ao Arduino Mega 2560 de maneira indireta, primeiramente soldado na placa e posteriormente conectado pino digital do Arduino Mega 2560. Estes relés fazem o controle *On-Off* do sistema, tomando como base uma temperatura de *setpoint*. Para que não fosse necessário o acesso ao código para modificar o *setpoint*, foi implementado no Hardware um botão de pulso e um potenciômetro. Na Figura 40, é apresentado o equipamento ainda em desenvolvimento. Na Figura 41 o diagrama de funcionamento de Hardware.

FIGURA 40 - SISTEMA AUTÔNOMO EM DESENVOLVIMENTO



Fonte: Próprio Autor.

FIGURA 41 - DIAGRAMA DE FUNCIONAMENTO DO HARDWARE



Fonte: Próprio Autor.

### 4.3 IMPLEMENTAÇÃO DO LDR

Por fim, então implementar mais um sensor, o de irradiação, porém fazendo uso do sensor de luminosidade. Foram utilizados dois conectores machos crimpados aos cabos, já que o circuito do sensor fica em cima de uma placa perfurada, então ele pode ser conectado a central por meio de dois RJ45 fêmea que interligam a central ao sensor, que também utiliza 3 vias, duas delas para alimentação e uma delas é o terminal com a saída de tensão com o circuito, saída está de um circuito divisor de tensão, que está conectada no pino A2 da placa Arduino Mega 2560.

Para a utilização de um circuito divisor de tensão deve-se determinar os valores de resistências obtidos para diferentes tipos de irradiação solar. Com a utilização de um

equipamento comercial para medição de irradiação, foi feita a conexão do LDR nos terminais do multímetro na função ohmímetro e em determinados instantes de tempo ao longo do dia foi verificado qual a resistência do LDR de acordo com a irradiância naquele instante. O equipamento comercial utilizado para o levantamento dos dados está apresentado na Figura 42 e 43:

FIGURA 42 - MEDIDOR DE IRRADIAÇÃO SOLAR SL 200 DAD KIMO



Fonte: Próprio Autor.

FIGURA 43 - IRRADIÔMETRO SL200



Fonte: Próprio Autor.

Este procedimento foi feito para levantar a curva de Irradiância vs Resistência do LDR utilizado e a partir do resultado, definir as expressões que serão utilizadas no código

para a medição bem como a resistência em série adequada para a região de trabalho do LDR ao longo do dia, já que o equipamento funcionará no intervalo de tempo das 6h – 18h. Os dados coletados estão apresentados na Tabela 3:

TABELA 3 - DADOS COLETADOS IRRADIÂNCIA VS RESISTÊNCIA

Irradiância (W/m <sup>2</sup> )	Resistência (Ohm)
1102,00	40,00
1060,00	40,10
1040,00	41,40
1030,00	42,00
815,00	50,00
800,00	50,40
772,00	51,00
754,00	52,20
720,00	53,60
690,00	54,00
562,00	62,60
525,00	66,80
332,00	67,00
306,00	72,80
267,00	75,00
250,00	80,10
226,00	84,10
220,00	88,00
131,00	181,00
103,00	194,80

Fonte: Próprio Autor.

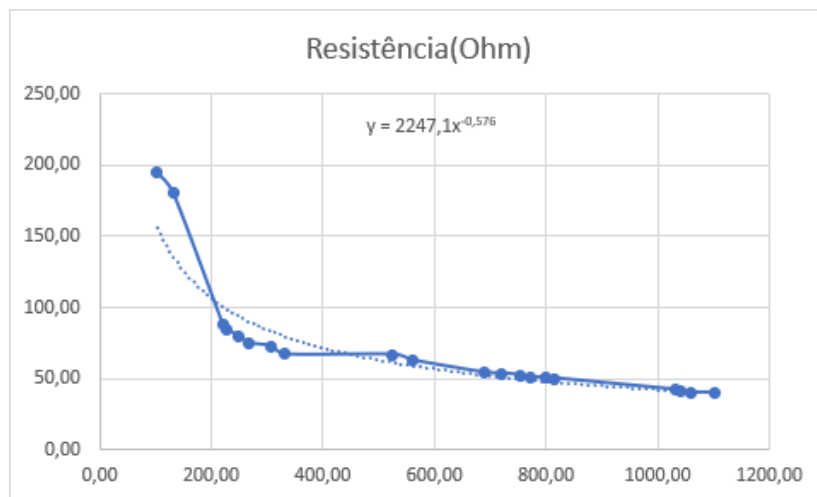
Utilizando-se a ferramenta computacional, Excel, foi plotado um gráfico com a relação entre as grandezas e calculado uma função de aproximação, sendo esta função encontrada na forma:

$$Resistência = ax^b$$

O gráfico plotado no Excel e a respectiva aproximação da função matemática está apresentado na Figura 44:



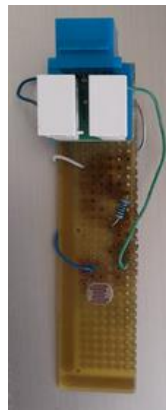
FIGURA 44 - FUNÇÃO DA RESISTÊNCIA VS IRRADIÂNCIA



Fonte: Próprio Autor.

Então, usando a curva para definir a resistência do divisor de tensão, decidiu-se utilizar a resistência de 100 Ohms, pois quando a resistência do LDR for este valor a tensão de saída do LDR será de 2,5 V, aumentando assim a faixa de medição do LDR. Na Figura 45, tem-se o sensor de irradiância projetado com LDR.

FIGURA 45 - SENSOR DE IRRADIÂNCIA COM LDR



Fonte: Próprio Autor

Fazendo uso desta função e utilizando a equação matemática da função de transferência de um circuito divisor de tensão. Então foi feita uma nova medição de consumo do aparelho, utilizando – se um multímetro na função de amperímetro e conectando a fonte em série com o amperímetro e o sistema desenvolvido, foi medida a corrente consumida pelo sistema que foi de cerca de 505 mA.

$$\textit{Tempo de autonomia} = \frac{\textit{Carga da bateria}}{\textit{Corrente consumida pela carga}} \quad (2)$$

$$\text{Tempo de autonomia} = \frac{7Ah}{0,505 A} = 13,861 h$$

Além disso a codificação da medição de irradiação foi feita baseando-se em conceitos da engenharia elétrica. Como abordado no tópico de confecção do hardware foi levantado uma curva de Resistência vs Irradiância que foi usada para dimensionar o resistor do divisor de tensão, do ponto de vista de código, a função conseguida por meio Excel, foi substituída na equação do divisor de tensão.

$$\frac{V_0}{V_i} = \frac{R}{R + R_D}$$

Onde:

$V_0$  é a tensão de saída do divisor de tensão (V)

$V_i$  é a tensão de entrada do divisor de tensão (V)

$R$  é a resistência do LDR (Ohm)

$R_D$  é a resistência do resistor do divisor (Ohm)

A resistência do LDR na equação foi substituída pelo valor da função encontrado na aproximação, isto foi feito para que se fosse possível encontrar uma relação entre a Irradiância e a tensão de saída (Tensão no LDR). A linha de código que representa a função encontrada está na Figura 46.

FIGURA 46 - CÓDIGO COM A RELAÇÃO ENTRE TENSÃO DE SAÍDA E IRRADIÂNCIA

```
ldr_false = pow((5175.108*(5-ldr)/(100*ldr)),1.391);
```

Fonte: Próprio Autor

Apesar do uso da expressão matemática em outro teste feito comparando com os valores medidos pelo SL-200, ainda havia um erro considerável de medição para diminuir este erro, foi feita uma coleta de dados, com o objetivo de plotar uma função que relaciona o erro, das 15h da tarde até as 17h, com o valor de irradiância medido pelo Sistema Autônomo. Os dados obtidos estão apresentados na Tabela 4. Na Figura 47, tem-se a imagem do levantamento dos dados:

TABELA 4 – DADOS COLETADOS PARA CORREÇÃO DE ERROS

Irradiância	Coeficiente de Correção	
900	1,2488	
650	1,22	
375	1,2166	
70	1,097	
40	0,9933	
6	0,5758	

Fonte: Próprio Autor.

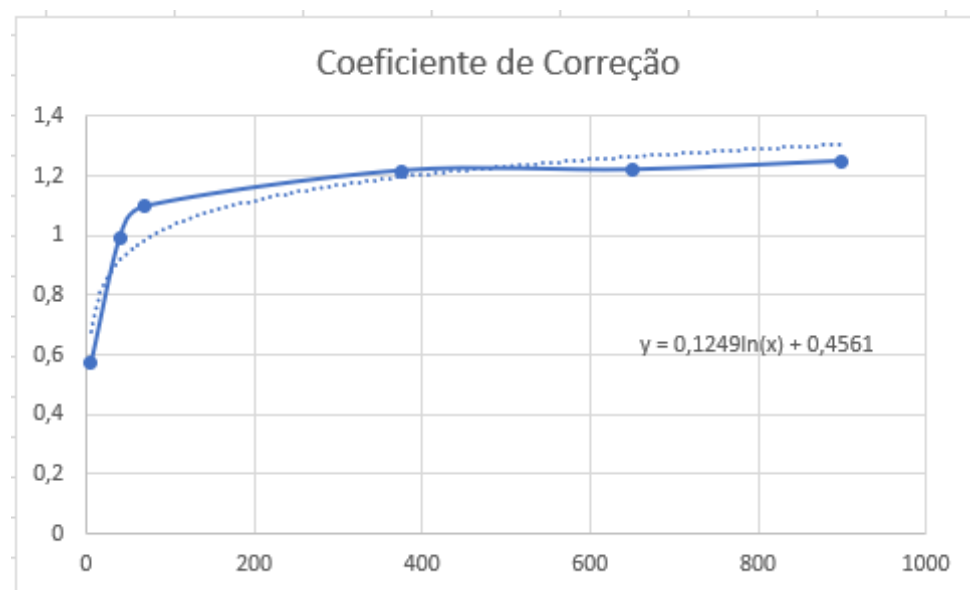
FIGURA 47 - MONTAGEM FEITA PARA O LEVANTAMENTO DA CURVA DE ERRO



Fonte: Próprio Autor.

Mais uma vez utilizando o gráfico obtido por meio da ferramenta computacional, Excel, foi então plotado o gráfico e a obtenção da expressão da função entre as grandezas, apresentadas na Figura 48:

FIGURA 48 - ERRO VS IRRADIÂNCIA MEDIDA



Fonte: Próprio Autor.

Então para concluir o código referente a medição de Irradiância, foi multiplicado a função do erro obtida pelo valor lido pela variável `ldr_false`. Sendo agora a variável `ldr_TRUE` o dado que será impresso na tela do display LCD 16x2 bem como, armazenado no cartão de memória. Na Figura 49, o código da multiplicação da função encontrada do erro pelo valor lido e guardado na variável `ldr_false`.

FIGURA 49 - CÓDIGO FINAL DO CALCULO DA IRRADIAÇÃO

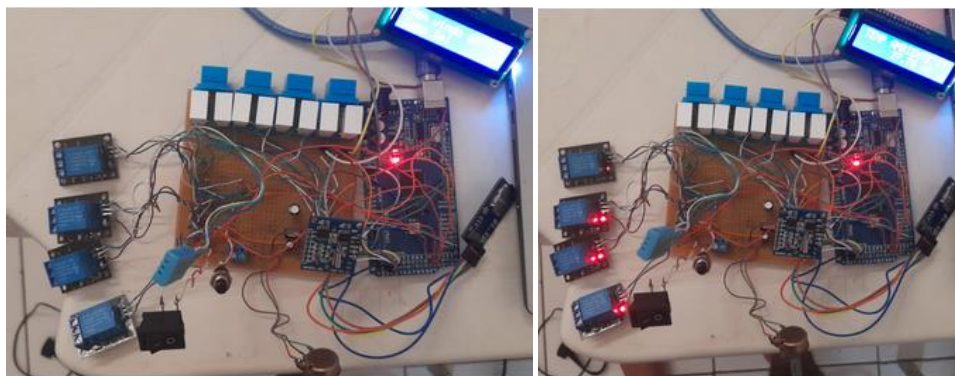
```
erro = 0.1249*log(ldr_false)+ 0.4561;

ldr_TRUE = ldr_false*erro;
```

Fonte: Próprio Autor.

Por fim, como teste prático e comparativo do Sistema desenvolvido, foi realizado um experimento das 9h – 13h, na data 07/10/2021, na Universidade Estadual da Paraíba, no estacionamento em frente ao Centro de Ciências e Tecnologia- CCT, os resultados obtidos neste experimento serão abordados no capítulo de Resultados e Discussões. Na Figura 50 está apresentado o Sistema Autônomo baseado em Arduino para monitoramento e otimização de dessalinizadores ativos.

FIGURA 50 - SISTEMA AUTÔNOMO BASEADO EM ARDUINO

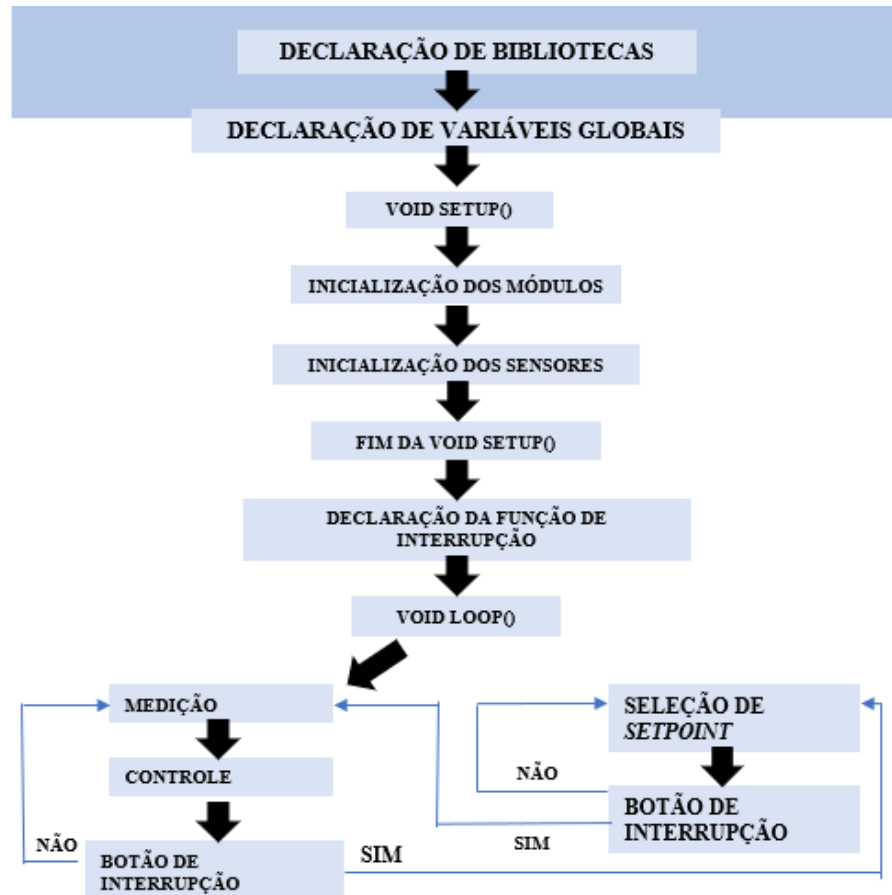


Fonte: Próprio Autor

## 4.4 CÓDIGO

Durante todo o projeto a codificação foi feita em paralelo com a construção do Hardware, todo o código foi feito na utilizando o software do Arduino. O código está estruturado como é apresentado na Figura 51.

FIGURA 51 - ESTRUTURA DO CÓDIGO



Fonte: Próprio Autor

O código está disponível na íntegra no Apêndice 1, já todas as bibliotecas utilizadas para o projeto estão apresentadas na Figura 52.

FIGURA 52 - BIBLIOTECAS UTILIZADAS NO PROJETO

```

#include <DallasTemperature.h>
#include <OneWire.h>
#include <LiquidCrystal_I2C.h>
#include <Adafruit_Sensor.h>
#include <DHT_U.h>
#include "RTClib.h"
#include <Wire.h>
#include <SD.h>
#include <SPI.h>
  
```

Fonte: Próprio Autor.

*DallasTemperature.h* – Biblioteca usada para a utilização do sensor DS18B20.

*OneWire.h* – Biblioteca padrão da plataforma Arduino, que na verdade, é utilizada de fato quando se utiliza métodos da biblioteca *DallasTemperature*, permite utilização de apenas um barramento para que vários sensores digitais DS18B20 sejam utilizados.

*LiquidCrystal\_I2C.h* – Esta biblioteca já possui diversos métodos prontos para a utilização do display LCD acoplado ao módulo de comunicação serial I2C, permitindo que seja feita a escrita, apagar a tela, ascender a luz de fundo do display, movimentar o cursor e etc.

*DHT\_U.h* – Biblioteca que fornece métodos e funções para utilizar o sensor digital de temperatura e umidade DHT11.

*RTClib.h* – Arquivo cabeçalho que foi utilizado para configurar de maneira adequada o módulo RTC-1307.

*Wire.h* – Biblioteca padrão do Arduino. Esta biblioteca permite a comunicação com dispositivos I2C. Para fazer a comunicação utilizando a *Wire.h* é necessária a utilização dos pinos SDA (dados) e o SCL (clock line). No Arduino Mega 2560 estes pinos são os numerados como 20 e 21, respectivamente.

*SD.h* – Biblioteca que fornece métodos para a utilização do módulo microSD, como, abrir, escrever e fechar arquivo, selecionar qual o tipo de arquivo que se quer manipular e etc.

*SPI.h* – Biblioteca para a utilização do protocolo de comunicação SPI, protocolo este que possui um “mestre” e um “escravo”, este protocolo é utilizado pelo módulo cartão MicroSD.

O código utiliza de estruturas lógicas simples e da utilização de funções pertencentes as bibliotecas que contribuem muito para o desenvolvimento do projeto. Na função void loop () do código foi implementado uma estrutura de seleção por meio de uma condição if que usa como condição uma variável booleana que se altera quando o botão de pulso é pressionado, se o sistema baseado em Arduino está na função de medição e controle, ou se está no menu de seleção de *setpoint*, este if usa como condição uma variável do tipo booleana que se altera quando o botão de pulso é pressionado pelo usuário.

Dentro da maior estrutura do código, do sistema de medição e de controle optou-se por utilizar as funções padrões da linguagem C++ Switch tanto para a exibição dos valores medidos na tela do display LCD, pois diminui a quantidade de tempo que o código fica na função padrão do Arduino delay() bem como para a atuação do sistema de controle.

Para o sistema de medição foi programado para que as medições ocorressem a cada 1,5s e armazenadas no cartão de microSD. Neste mesmo intervalo de tempo um dos dados é apresentado no display LCD 16x2 e no próximo looping o dado seguinte é apresentado e assim por diante, na seguinte sequência: Temperatura do DS18B20 1; Temperatura do DS18B20 2; Temperatura do DS18B20 1; Temperatura Ambiente, Umidade Relativa do Ar e Irradiação.

O sistema de controle foi programado para ter uma tolerância após o desligamento da parte ativa do dessalinizador, isto foi feito assim para impedir o chaveamento frequente dos relés.

## 5 RESULTADOS E DISCUSSÕES

Como mencionado na metodologia, foi realizado um experimento na Universidade Estadual da Paraíba – UEPB, com o objetivo de testar o sistema de monitoramento, bem como o armazenamento de dados feitos pelo sistema autônomo. Além disso, foi realizada uma comparação com os dados obtidos pelo GT-01 *Multiparameter Water and Atmosphere Station*.

O experimento foi iniciado as 9h e terminou as 13h e foi utilizado um dessalinizador solar passivo do tipo cascata para realizar as medições. Inicialmente foram posicionados os sensores de temperatura do GT-01 e do Sistema Autônomo baseado em Arduino desenvolvido neste trabalho, A Tabela 5 mostra onde foram posicionados os sensores de temperatura e a qual dos sensores corresponde a comparação apresentada nos dados. Na Figura 53 está apresentado a imagem com a montagem feita para o experimento.

TABELA 5 - POSICIONAMENTO E COMPARAÇÃO DOS SENSORES

Sistema Autônomo baseado em Arduino	GT-01 Multiparameter Water and Atmosphere Station	Localização do Sensor no Dessalinizador
--	---	--

Sensor 1	A1	Vidro Externo
Sensor 2	A2	Vidro Interno
Sensor 3	B2	Bandeja Embaixo

Fonte: Próprio Autor.

FIGURA 53 - MONTAGEM FEITA PARA O EXPERIMENTO



Fonte: Próprio Autor.

Ainda preferiu-se utilizar o irradiômetro SL-200 para fazer as comparações com relação aos valores de irradiância, devido à informação de que o GT-01 estava com a função de medição de irradiância descalibrada. Então para fazer as medições comparativas de irradiância foram anotados a cada 15 min, das 9h – 10h, e à cada 10 min a partir das 10h da manhã, os valores de irradiância medidos pelos dois equipamentos. Na Figura 54 está apresentada a imagem do posicionamento do sensor de irradiância do sistema desenvolvido neste trabalho e do sensor de irradiância do SL- 200. Os dados obtidos com relação a medição de irradiância estão apresentados na Tabela 6.



FIGURA 54 - SENSORES DE IRRADIÂNCIA



Fonte: Próprio Autor.

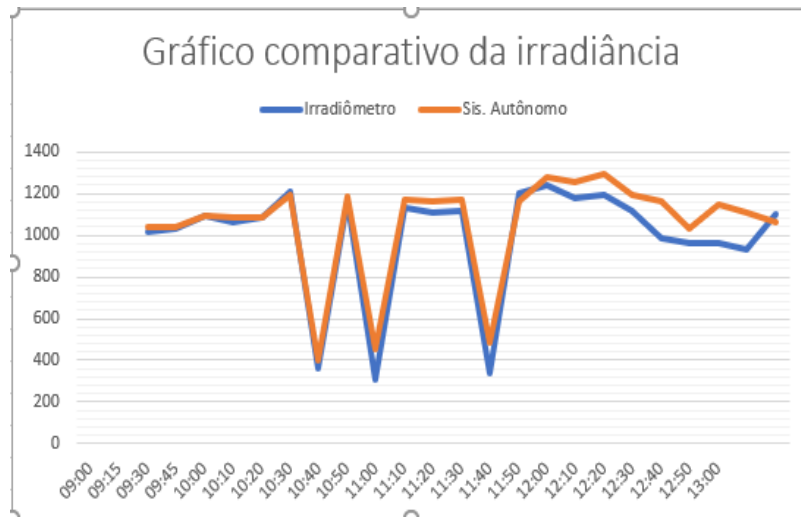
TABELA 6 - TABELA COM OS DADOS COLETADOS DE IRRADIÂNCIA

Irradiômetro	Sis. Autônomo
1020	1042
1030	1042
1090	1096
1059	1088
1086	1088
1211	1197
358	400
1164	1188
307	453
1131	1170
1108	1162
1119	1170
340	482,3
1205	1162
1240	1281
1182	1252
1191	1291
1116	1196
982	1162
960	1035
963	1145
931	1112
1100	1065

Fonte: Próprio Autor.

Com os dados obtidos é possível utilizar o Excel para plotar os gráficos correspondentes e fazer uma análise comparativa mais precisa a respeito dos dados coletados. Na Figura 55 está apresentado o gráfico comparativo dos dados coletado.

FIGURA 55 - GRÁFICO COMPARATIVO DE IRRADIÂNCIA



Fonte: Próprio Autor.

Analisando o gráfico nota-se que há um maior erro nos valores abaixo de 600 W/m<sup>2</sup> bem como um maior erro presente nas medições feitas após às 11h. Este erro presente na medição é decorrente de uma série de somas de erros agregados ao procedimento de calibragem, como a posição dos equipamentos, assim como a altura não ser a mesma, nem exatamente o mesmo ângulo de incidência ser o mesmo para ambos os sensores. Além disso, há um erro inserido no irradiômetro feito com LDR que é com relação ao ambiente onde foi levantada a curva de resistência, como os ambientes para realização do levantamento da curva e do experimento não foram os mesmos, isto insere erros na medição com relação ao SL-200. Então é necessário que seja feita uma nova calibração Sistema Autônomo baseado em Arduino para que o erro entre as medidas seja diminuído e o processo de calibração seja feito com mais precisão.

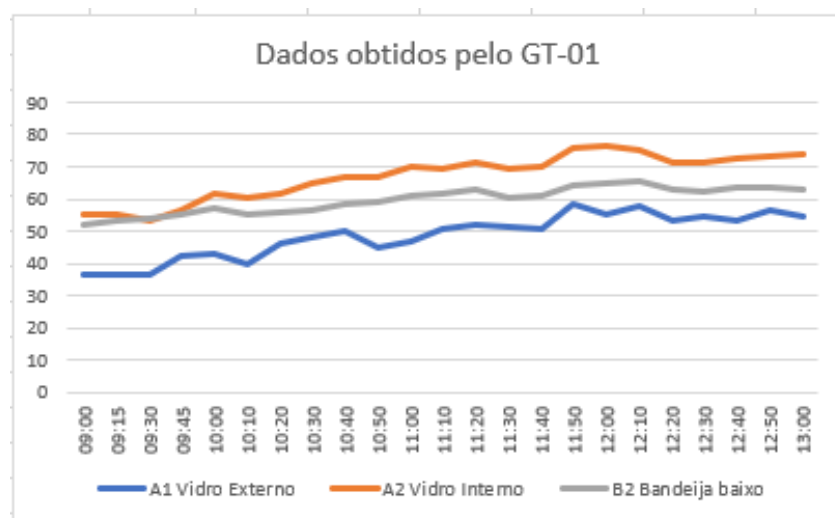
Como o sistema ainda não possui caixa externa foi utilizado um pano para cobrir a parte central de processamento, para proteger de quaisquer problemas com relação a incidência de radiação solar ao sistema, deixando externo à proteção do pano o sensor DHT11, para que não interferisse nas medições feitas por este sensor.

Ocorreram problemas com relação ao armazenamento de dados pois no momento de iniciar o experimento foi necessário editar a hora e data do sistema RTC, então foi modificado também o nome do arquivo .csv onde seriam salvos os dados do experimento.

Porém a função de escrita de dados estava presente tanto no void setup() onde é escrito o cabeçalho da tabela e na void loop() onde são escritas as medições feitas, então o sistema de medição funcionou mas ficava com ambiguidade na variável File DADOS. Então a análise comparativa dos dados medidos pelo GT – 01 e o Sistema desenvolvido neste trabalho foi feita a partir de dados anotados nos mesmos intervalos de tempo da irradiação.

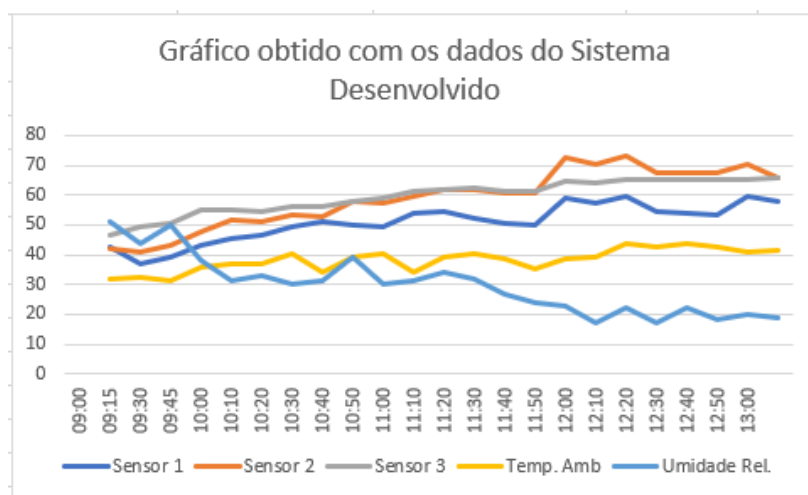
Nas Figuras 56, 57 e 58 estão apresentados os gráficos com os dados obtidos do GT – 01, dados obtidos do Sistema desenvolvido e o gráfico comparando os valores de temperatura medidos pelos sensores dos dois equipamentos. Todos os dados obtidos estão no Apêndice B.

FIGURA 56 - GRÁFICO PLOTADO COM OS DADOS OBTIDOS DO GT-01



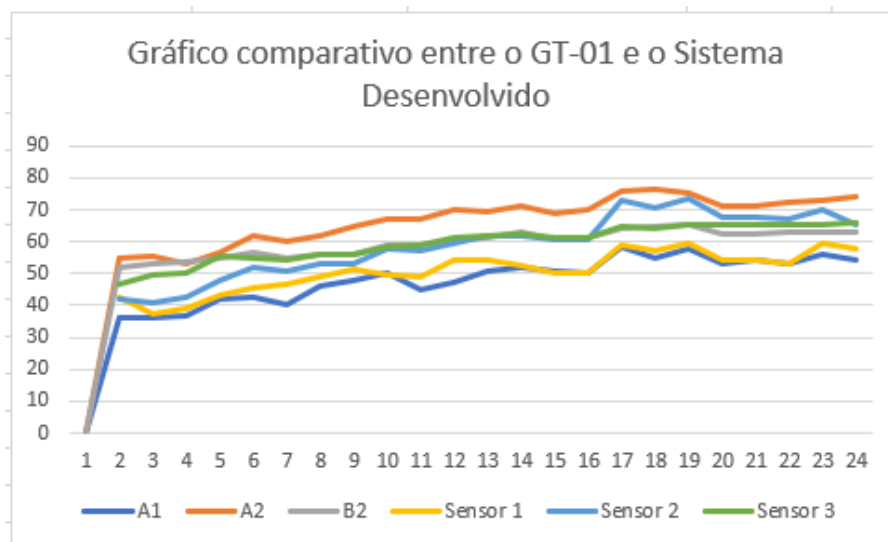
Fonte: Próprio Autor.

FIGURA 57-GRÁFICO OBTIDO COM OS DADOS DO SISTEMA DESENVOLVIDO



Fonte: Próprio Autor.

FIGURA 58 - GRÁFICO COMPARATIVO DE TEMPERATURAS DO GT-01 E O SISTEMA DESENVOLVIDO



Fonte: Próprio Autor.

Nota-se que com para as temperaturas obtidas no experimento, o maior erro foi encontrado na comparação entre o sensor 2 e A2, eles foram colocados na parte interna do dessalinizador monitorando a temperatura interna do vidro a posição com maior temperatura dentre os 3 pontos monitorados, uma das causas principais desta diferença é estes sensores foram posicionados de forma a encostarem no vidro internamente, porém como o processo de dessalinização envolve a evaporação da água e a sua condensação, verificou-se em diversos momento o acúmulo de água entre o sensor e o vidro, além de em outros momentos haver uma mudança na posição do sensor que o deixava a uma distância mínima do vidro e impactava nas medições. Isto aconteceu algumas vezes com o sensor 2 durante o experimento. O valor máximo de temperatura medido no lado interno do vidro foi de 72,69 °C às 11:50 da manhã, e o valor mínimo foi às 9:15 da manhã quando foi medido 42,25 °C.

Na comparação do sensor 1 com o sensor A1 (do GT - 01), havia um erro de cerca de 5 °C nos intervalos iniciais da medição até que se detectou que o sensor 1 não estava encostando no vidro, devido a sua camada de termo retrátil que impedia que o encapsulamento encostasse no vidro do dessalinizador. Então após o ajuste do sensor com fita adesiva, a partir das 11:20, nota-se que o erro calculado diminui para menos de 1 grau. O valor máximo de temperatura medido pelo sensor 1 foi de 59,69 °C, às 12:50 da tarde, e o valor mínimo foi de 37,19 °C medido às 9:45 da manhã.

Já para o sensor 3 em comparação com sensor B2 que foram colocados para medir a temperatura da água na parte baixa da bandeja, os dados apresentam um erro muito

pequeno, tendo como no máximo de diferença entre as medições feitas como sendo de 2 °C. O valor máximo de temperatura medido pelo sensor 3 foi de 65,75 °C às 13h e o valor mínimo foi de 46,5 °C às 9:15 da manhã.

Além disso a temperatura ambiente foi medida ao longo de todo o experimento, juntamente com a umidade relativa do ar. Estes parâmetros não tiveram dados no GT-01 para serem comparados, porém, se mostraram de acordo com o esperado. A temperatura ambiente máxima medida foi de 43,7 °C às 12:20, juntamente com menor umidade relativa medida durante o experimento de apenas 17 %. Mas estes valores ficaram em torno dos 40 °C, no caso da temperatura ambiente, e 30 % de umidade relativa do ar.

Pode-se concluir então que do ponto de vista dos sensores de temperatura DS18B20, todos obtiveram resultados próximos aos medidos pelos sensores do GT-01, o que caracteriza a confiabilidade dos sensores de temperatura do sistema, pois erros pequenos foram encontrados nas medições, onde questões de posicionamento dos sensores bem como o contato com determinadas superfícies contribuem bastante para a inserção de erros nas medições.

Além disso, com relação ao sistema de alimentação não foi verificado nenhum problema em nenhum momento do experimento, sendo a alimentação da placa suficiente para a operação do sistema. O sistema de alimentação também foi testado no período noturno, onde a bateria conseguiu alimentar o sistema durante 3 horas e o indicador do nível de carga da bateria no controlador de carga não foi alterado, estando condizente com o dimensionamento feito a partir dos cálculos do tempo de autonomia.

Apesar de não ter sido utilizado já que o dessalinizador do experimento era passivo, foi verificado o funcionamento do sistema de controle, sendo acionado a partir da seleção de um *setpoint*. Não sendo observados problemas com relação a este sistema.

Como houve problemas com relação ao armazenamento dos dados no cartão microSD, a solução encontrada foi definir a variável DADOS como sendo uma variável global do código e alterar o nome do arquivo .csv gerado no void setup () e no void loop () e fazer novas medições para comprovar a correção e a funcionalidade do sistema de armazenamento de dados. Os dados foram coletados no dia 07/10 das 15h até às 19:40h os dados obtidos nesta coleta de dados estarão presentes no Apêndice C.

Melhorias podem ser feitas no projeto. modificar os conectores utilizados para conectores mais robustos, como os do tipo Myke para aumentar a vida útil do equipamento exposto as intempéries, adicionar uma interface para que o usuário possa configurar data e hora do módulo RTC sem a necessidade de acesso ao código e por fim

o roteamento de uma placa de circuito impresso para que todas as conexões sejam feitas de forma mais profissional, aumentando assim a durabilidade do sistema além de diminuir os problemas com maus contatos, rompimentos de fios etc.

## 6 CONCLUSÃO

Portanto, o sistema autônomo baseado em Arduino foi projetado e confeccionado com 3 sensores de temperatura digitais DS18B20, 1 sensor de irradiância solar usando o semicondutor LDR e um sensor de temperatura e umidade digital DHT11, sendo possível armazenar os dados medidos de todos os sensores em um cartão microSD e além disso utilizar um dos sensores de temperatura como *setpoint* para o sistema de controle *on-off* integrado ao sistema autônomo desenvolvido para fazer o controle da temperatura da água em um dessalinizador ativo.

Este projeto não se encerra na defesa, pois há uma necessidade de melhorias tanto no aspecto de código quanto de hardware. No que diz respeito ao código, a primeira melhoria delas é aumentar a precisão do sensor de irradiação feito LDR, concluir a parte externa do projeto utilizando caixas tanto para a parte central do sistema como para o sensor de irradiação, diminuição do uso de *delays()*, o desenvolvimento de um código para uma interface homem máquina que possibilite ao usuário a configuração da data e horário do RTC.

No aspecto de hardware, além das devidas implementações com botões e aumento do display LCD 16x2 para a interface homem máquina, há mais melhorias, como a implementação de conectores mais “robustos” e mais apropriados, como os conectores do tipo Myke, para estarem em meio a intempéries, além disso, fazer o acabamento do sistema com caixas para o centro de processamento e sensores, além do roteamento de placas de circuito impresso com o objetivo de aumentar a vida útil do equipamento.

Dessa forma, sistema autônomo baseado em Arduino para o monitoramento e otimização de dessalinizadores ativos é um sistema importante para os pesquisadores da área pois possibilita um maior controle dos resultados obtidos no desenvolvimento de novas topologias de dessalinizadores solares. Além disso, permite o uso de dessalinizadores solares em horários onde a energia solar não está presente e aumentar ainda mais o controle do parâmetro temperatura ao longo do processo de purificação de água no dessalinizador.

## REFERÊNCIAS

BEZERRA, R. V.; LIMA, C. A. P. D.; MELO, V. D. S.; ALBUQUERGUE, M. V. D. C.; MONTEIRO, L. R. R. Soluções sustentáveis no uso de águas subterrâneas na cidade de JOÃO PESSOA – PB. **Revista Mix Sustentável**, Florianópolis, v. 6, n.1, p. 105-116, mar/jun, 2020.

BEZERRA, et al. Uma breve revisão sobre tecnologias de dessalinização utilizando energia solar. Congresso Nacional de Ciências - CONAPESC, 2020.

BEZERRA, et al. Implementação de sistemas autônomos de geração de energia para a região do semiárido paraibano. **Mix Sustentável**, Florianópolis, v. 5, n. 4, p.89-95, 2019.

CARDOSO, M. K. B.; BRITO. Y. J. V.; SILVA. K. S.; SILVA. C. B.; LIMA. C. A. P. D.; MEDEIROS. K. M. Dessalinizador solar do tipo cascata aplicado em poços artesianos no interior da Paraíba. **Revista Águas Subterrâneas**, v. 34, n. 2, p. 135-142, 2020.

DUARTE, R.R. **Análise Técnica da Implantação de um Sistema Híbrido Eólico-Solar para alimentar ERBs em lugares isolados: o caso da estação Antonina/PR.** Curitiba,PR, Brasil, 2007.

FILHO, E. P. T.; ROCHA, P. A. C.; SILVA, M. E. V. D. S.; WATANABE, T. T. G. Automação de medição e registro de dados de temperatura utilizando placa microcontroladora arduino uno aplicado a um dessalinizador térmico. Congresso Nacional de Engenharia Mecânica (CONEM), 2016.

JORGE, B. M. J. **Simulação De Processos De Destilação Solar De Água Salgada.** 2011. Dissertação para a obtenção do grau de mestre em Engenharia Mecânica. Instituto Superior Técnico, Lisboa, 2011.

LUNA, F. M. Desenvolvimento e testes de um dessalinizador solar com pré-aquecimento de água. Dissertação de mestrado – UFPB/CEAR. João Pessoa, PB. 2016.

MORAES, Rafael da Silva. **Aprendizagem de conceitos físicos a partir da construção de uma mini-geladeira de pastilha peltier.** Universidade Federal do Amazonas. Trabalho de Conclusão de Curso, 45f, 2019.



Ministério da Saúde / Gabinete do Ministro. **Portaria** nº 888, de 04 de maio de 2021. Diário Oficial da República Federativa do Brasil, Brasília.

MURUGAVEL, K. K., CHOCKALINGAM, K. K., & SRITHAR, K. (2008). Progresses in improving the effectiveness of the single basin passive solar still. **Revista desslination**, v, 220, n, 3, p. 677-686, 2008.

PEREIRA. E. B.; MARTINS, F. R.; GONÇALVES. A. R.; COSTA. R. S.; LIMA. F. J. L.; RUTHER. R.; ABREU. S. L.; TIEPOLO. M. G.; VITORINO. S. **Atlas brasileiro de energia solar**. São Paulo: INPE, 2017.

PEREIRA, M. L. F. Uso racional da água em sistemas de dessalinização instalados na região semiárida brasileira. in FRANCISCO. NETO, D. Água: uso racional e sustentável. Campina Grande: EPTEC, 2021.

RÊGO, DESENVOLVIMENTO E VALIDAÇÃO DE SISTEMAS DE MONITORAMENTO DE BAIXO CUSTO DE TEMPERATURA E UMIDADE RELATIVA DO AR. Dissertação de mestrado – UFSM/CEAR. Santa Maria, RS. 2016.

ROBERTA, A, S.; VICENTE, P. R. D. S.; ENILSON, P. C.; DAVID. N. D. S. Estudo da variabilidade da radiação solar no Nordeste Brasileiro. **Revista Brasileira de Engenharia Agrícola e Ambiental**, Campina Grande v. 14, n. 5, p. 501-509, 2010

ROSA, V. H. da S. Energia Elétrica Renovável em Pequenas Empresas Comunidades no Brasil: Em busca de um modelo Sustentável. Tese de doutorado. Brasília, DF. 2007.

TAIRA, P.; SIQUEIRA, F. M. F. **Prototipagem Utilizando Plataforma Arduino para Sistema de Controle de Nível**. Projeto final de curso -UFF/ENGENHARIA QUÍMICA. Niterói, 2018.

TIAN, Z.; SEIFI, A. A. **Reliability Analysis of Hybrid EnergySystem**. **International Journal of Reliability, Quality and Safety Engineering**, v. 21, n. 03, p. 1450 -1461, jun. 2014.

VALLÊRA. A. M.; BRITO. M. C. Meio Século De História Fotovoltaica. Revista Gazeta, v. 29, n. 2, p. 11- 18.

## APÊNDICE A - CÓDIGO

```
#include <DallasTemperature.h>
#include <OneWire.h>
#include <LiquidCrystal_I2C.h>
#include <Adafruit_Sensor.h>
#include <DHT_U.h>
#include "RTClib.h"
#include <Wire.h>
#include <SD.h>
#include <SPI.h>
#include <math.h>

#define RELE 8
#define INTERRUPT 18

// Variáveis para Escrita de Dados no Cartão MicroSD

String cabecalho;
String Dia;
String Mes;
String Ano;
String Hora;
String Minuto;
String Segundo;
String string_DADOS;
String string_Temperatura;
String DHT_TEMPERATURA;
String DHT_UMIDADE;
String Tudo;

// Variáveis para armazenar os Valores de Temperatura e Umidade do DHT11

float DHT_TEMP = 0;
float DHT_UMI = 0;

//Variáveis para armazenar os valores de Tensão do LDR
```

```

double ldr_TRUE=0;
float ldr=0;
const int pinoLDR = A2;
float ldr_false=0;
float erro = 0;

//Variáveis para armazenar o valor de tolerância do Sistema de Controle
int8_t tolerancia = 1;
int control = 0;
float setpoint;
int Hora_int = 0;

//Variável modificada na Interrupção
boolean cont = 0;

//Seleção do switch do loop() para as medições e para o menu de seleção do Setpoint
uint8_t selecao = 1;

//Configurações dos Sensores DS18B20

OneWire oneWire1(7);
DallasTemperature sensor1(&oneWire1);
DeviceAddress sensorDS18B20_1;
OneWire oneWire2(6);
DallasTemperature sensor2(&oneWire2);
DeviceAddress sensorDS18B20_2;
OneWire oneWire3(5);
DallasTemperature sensor3(&oneWire3);
DeviceAddress sensorDS18B20_3;
float medicao[3];

//Configuração DHT11

#define DHTPIN 2 // Pino do Arduino Mega 2560 em que está conectado o pino de dados do DHT11
#define DHTTYPE DHT11 // Seleção do DHT11 como componente que está sendo utilizado
DHT_Unified dht(DHTPIN, DHTTYPE); // Criação do objeto dht passando os parâmetros de configuração
sensor_t sensorR; // Criação do objeto sensoR para a aquisição de dados

// Seleção do Pino CS do Módulo do MicroSD

```

```
const uint8_t chipSelect = 53;

// Declaração do objeto RTC_DS1307 para utilização do Módulo RTC

RTC_DS1307 rtc;

// Declaração do objeto LiquidCrystal_I2C para utilização do Display LCD integrado ao módulo para
comunicação I2C

LiquidCrystal_I2C lcd(0x27 , 2, 1, 0, 4, 5, 6, 7, 3, POSITIVE);

void setup() {

    //Inicializa a Serial

    Serial.begin(9600);

    //Inicialização dos Sensores DS18B20

    sensor1.begin();

    sensor2.begin();

    sensor3.begin();

    //Inicialização do Display LCD 16x2

    lcd.begin(16, 2); //SETA A QUANTIDADE DE COLUNAS(16) E O NÚMERO DE LINHAS(2) DO
DISPLAY
    lcd.setBacklight(HIGH); //LIGA O BACKLIGHT (LUZ DE FUNDO)

    //Inicialização do Sensor DHT11

    dht.begin();

    // Inicialização do módulo do Cartão micro_SD

    Serial.print("Initializing SD card...");
```

```
pinMode(53, OUTPUT);

// Teste da inicialização do cartão MicroSD

if (!SD.begin(53)) {

    Serial.println("initialization failed!");

    return;
}

else {

    Serial.println("initialization done.");

}

File DADOS = SD.open("/datalog.csv", FILE_WRITE); // cria arquivo .csv

cabecalho = "Data;Temp_Ref;Temp_2;Temp_3;Temp_Amb;Umidade;Irradiacao;";

DADOS.println(cabecalho);

DADOS.close();

//Módulo RTC

if (!rtc.begin()) { // SE O RTC NÃO FOR INICIALIZADO

    Serial.println("DS1307 não encontrado"); //IMPRIME O TEXTO NO MONITOR SERIAL

}

//Configuração do Módulo Relé

pinMode(RELE, OUTPUT);
pinMode(A0, INPUT);

//Configuração da Interrupção
```

```
pinMode(18, INPUT);
attachInterrupt(digitalPinToInterrupt(18),flag, FALLING);

//Configuração do pino de entrada do LDR

pinMode(pinoLDR,INPUT);

rtc.adjust(DateTime(2021,10,5,9,5,0));

// Tela Inicial

lcd.setBacklight(HIGH);
lcd.setCursor(0, 0);
lcd.print("Bem vindo ao");
lcd.setCursor(0, 1);
lcd.print("Sans Sel");

delay (5000);

}

//Função da interrupção

void flag() {

// Quando o botão é pressionado a variável cont é modificada e dentro do loop(), há uma modificação de
Thread

    cont=!cont;
}

void loop() {

    string_DADOS = "";
    medicao[0]= -1;
    medicao[1]= -1;
    medicao[2]= -1;
    ldr_TRUE = -1;
    DHT_TEMPERATURA = -1;
    DHT_UMIDADE = -1;
```

```

if(cont == 0){

    // MEDIÇÃO DA TENSAO NO LDR

    ldr = (float(analogRead(A2)) *5/1023);

    //Serial.println(ldr);

    ldr_false = pow((5175.108*(5-ldr)/(100*ldr)),1.391);
    erro = 0.1249*log(ldr_false) + 0.4561;

    ldr_TRUE = ldr_false*erro;

    // MEDICAO DE TEMPERATURA E UMIDADE DHT11

    sensors_event_t event;

    dht.temperature().getEvent(&event);
    DHT_TEMPERATURA = String(event.temperature);
    dht.humidity().getEvent(&event);
    DHT_UMIDADE = String(event.relative_humidity);

    // MEDICAO DE TEMPERATURA DS18B20

    sensor1.requestTemperatures();
    sensor2.requestTemperatures();
    sensor3.requestTemperatures();

    medica0[0] = sensor1.getTempCByIndex(0);

    // Escrita no MicroSD
    string_Temperatura = String(medica0[0]);
    string_DADOS += string_Temperatura;
    string_DADOS += ";";

    medica0[1] = sensor2.getTempCByIndex(0);

    // Escrita no MicroSD
    string_Temperatura = String(medica0[1]);

```



```

string_DADOS += string_Temperatura;
string_DADOS += ";";

medicao[2] = sensor3.getTempCByIndex(0);

// Escrita no MicroSD
string_Temperatura = String(medicao[2]);
string_DADOS += string_Temperatura;
string_DADOS += ";";

// Escrita no MicroSD
string_Temperatura = String(ldr_TRUE);
string_DADOS += string_Temperatura;
string_DADOS += ";";

string_DADOS += DHT_TEMPERATURA + ";" + DHT_UMIDADE + ";";

//Cria arquivo para Escrita dos dados
File DADOS = SD.open("/dados.csv", FILE_WRITE); // cria arquivo .csv

//Cria tipo DateTime para aquisição dos dados do RTC 1307
DateTime now = rtc.now();

Ano = String(now.year());
Mes = String(now.month());
Dia = String(now.day());
Hora = String(now.hour());
Minuto = String(now.minute());
Segundo = String(now.second());
Hora_int = Hora.toInt();

if (DADOS) {

    //Escreve no arquivo.csv

    Tudo = Dia + "/" + Mes + "/" + Ano + "/" + " " + Hora + ":" + Minuto + ":" + Segundo + ";";

    Serial.println(Tudo);

```

```
Serial.println(string_DADOS);

// Escreve no Cartão MicroSD

DADOS.println(Tudo + string_DADOS);

// Fecha o arquivo

DADOS.close();

}

else {

    Serial.println("Erro ao abrir o datalog.txt");
    Serial.println("Limpe o cartão SD");

}

//Sistema de Controle

if(Hora_int < 18 && Hora_int > 6){

    switch (control){

        case 0:

            if(medicao[0] < setpoint+tolerancia){

                digitalWrite(33, HIGH);
                digitalWrite(30, HIGH);
                digitalWrite(31, HIGH);
                digitalWrite(32, HIGH);

                }

            else {
```

```
        control = 1;

    }

    break;

case 1:

    if(medicao[0] >= setpoint){

        digitalWrite(33, LOW);
        digitalWrite(30, LOW);
        digitalWrite(31, LOW);
        digitalWrite(32, LOW);

    }

    else{

        control = 0;
    }

    break;

}

}

// Apaga os caracteres do Display LCD para a Atualização

lcd.clear();

// Switch para atualizar o Display LCD com as medições

switch (selecao) {

    case 1:

        lcd.setBacklight(HIGH);
        lcd.setCursor(0, 0);
```

```
lcd.print("Sensor");  
lcd.setCursor(7, 0);  
lcd.print(1);  
lcd.setCursor(8, 0);  
lcd.print(":");  
lcd.setCursor(6, 1);  
lcd.print(medicao[0]);  
lcd.setCursor(11, 1);  
lcd.print(" *C");  
lcd.setCursor(0, 0);  
break;
```

case 2:

```
lcd.setBacklight(HIGH);  
lcd.setCursor(0, 0);  
lcd.print("Sensor");  
lcd.setCursor(7, 0);  
lcd.print(2);  
lcd.setCursor(8, 0);  
lcd.print(":");  
lcd.setCursor(6, 1);  
lcd.print(medicao[1]);  
lcd.setCursor(11, 1);  
lcd.print(" *C");  
lcd.setCursor(0, 0);  
break;
```

case 3:

```
lcd.setBacklight(HIGH);  
lcd.setCursor(0, 0);  
lcd.print("Sensor");  
lcd.setCursor(7, 0);  
lcd.print(3);  
lcd.setCursor(8, 0);  
lcd.print(":");  
lcd.setCursor(6, 1);  
lcd.print(medicao[2]);
```

```
lcd.setCursor(11, 1);  
lcd.print(" *C");  
lcd.setCursor(0, 0);  
break;
```

case 4:

```
lcd.setCursor(0, 0);  
lcd.print("TEMP AMBIENTE");  
lcd.setCursor(14, 0);  
lcd.print(":");  
lcd.setCursor(6, 1);  
lcd.print(DHT_TEMPERATURA);  
lcd.setCursor(11, 1);  
lcd.print(" *C");  
break;
```

case 5:

```
lcd.setCursor(0, 0);  
lcd.print("UMIDADE");  
lcd.setCursor(8, 0);  
lcd.print(":");  
lcd.setCursor(6, 1);  
lcd.print(DHT_UMIDADE);  
lcd.setCursor(11, 1);  
lcd.print(" %");  
break;
```

case 6:

```
lcd.setCursor(0, 0);  
lcd.print("Irradiacao");  
lcd.setCursor(11, 0);  
lcd.print(":");  
lcd.setCursor(6, 1);  
lcd.print(ldr_TRUE);  
lcd.setCursor(11, 1);  
lcd.print(" W/m2");  
break;
```

```
    }

    delay(1500);

    if (selecao > 5) {

        selecao = 0;
    }

    selecao++;

}

// if com o menu para parametrização do Setpoint selecionado na interrupção

if(cont == 1){

    setpoint = map(analogRead(A0),0,1023,-55,125);

    lcd.setCursor(0, 0);
    lcd.print("SetPoint");
    lcd.setCursor(9, 0);
    lcd.print(":");
    lcd.setCursor(6, 1);
    lcd.print(setpoint);
    lcd.setCursor(11, 1);
    lcd.print(" *C");

    delay(500);
}

}
```

## APÊNDICE B – DADOS OBTIDOS NA UEPB

GT-01				
A1	A2	B2		Horário
Vidro Externo	Vidro Interno	Bandeija baixo		
36,25	55	52,1		09:00
36,38	55,25	53,38		09:15
36,5	53,4	53,56		09:30
42,19	56,63	55		09:45
42,81	61,88	56,88		10:00
40	60,31	55,06		10:10
46,19	61,69	55,88		10:20
47,84	64,62	56,19		10:30
50,31	66,94	58,69		10:40
44,75	66,87	58,81		10:50
47	70,19	60,88		11:00
50,63	69,19	61,5		11:10
51,75	71,19	62,75		11:20
51	69,12	60,63		11:30
50,44	70,31	61,13		11:40
58,63	75,62	64,31		11:50
55	76,62	64,94		12:00
57,64	75,25	65,5		12:10
53	71,19	62,69		12:20
54,36	71,2	62,56		12:30
53,06	72,4	63,25		12:40
56,31	72,94	63,25		12:50
54,56	73,87	63		13:00

Sistema Desenvolvido no trabalho					
Sensor 1	Sensor 2	Sensor 3	Temp. Amb	Umidade Rel.	Horário
42,70	42,25	46,50	31,90	51,00	09:00
37,19	41,06	49,38	32,30	44,00	09:15
39,25	42,88	50,31	31,40	50,00	09:30
43,25	47,88	55,19	36,00	38,00	09:45
45,63	51,69	55,00	36,90	31,00	10:00
46,44	50,81	54,30	37,00	33,00	10:10
49,25	53,38	55,94	40,20	30,00	10:20

51,25	52,88	56,00	34,00	31,00	10:30
49,75	58,00	58,13	39,20	39,00	10:40
49,25	57,13	59,13	40,20	30,00	10:50
54,00	59,63	61,00	34,00	31,00	11:00
54,50	62,00	61,94	39,20	34,00	11:10
52,25	61,94	62,31	40,20	32,00	11:20
50,30	60,44	61,00	38,80	27,00	11:30
50,13	60,75	61,13	35,20	24,00	11:40
58,88	72,69	64,56	38,40	23,00	11:50
57,13	70,56	64,32	39,00	17,00	12:00
59,81	73,37	65,37	43,70	22,00	12:10
54,31	67,75	65,40	42,80	17,00	12:20
54,06	67,50	65,19	43,50	22,00	12:30
53,13	67,31	65,44	42,60	18,00	12:40
59,56	70,31	65,44	41,00	20,00	12:50
58,00	65,56	65,75	41,50	19,00	13:00



## APÊNDICE C – DADOS ARMAZENADOS

Data	Temp_Ref	Temp_2	Temp_3	Temp_Amb	Umidade	Irradiacao
7/10/2021/ 15:0:7	40.44	43.25	41.13	456.26	45.00	24.00
7/10/2021/ 15:0:11	40.38	43.25	41.06	567.65	44.70	25.00
7/10/2021/ 15:0:15	40.38	43.19	41.06	564.07	44.60	25.00
7/10/2021/ 15:0:19	40.38	43.25	41.06	556.99	44.50	25.00
7/10/2021/ 15:0:23	40.44	43.25	41.06	543.12	44.50	25.00
7/10/2021/ 15:0:27	40.44	43.38	41.06	532.98	44.60	25.00
7/10/2021/ 15:0:31	40.44	43.38	41.06	550.01	44.70	24.00
7/10/2021/ 15:0:35	40.44	43.25	41.00	553.48	44.80	24.00
7/10/2021/ 15:0:39	40.44	43.25	41.00	543.12	45.10	24.00
7/10/2021/ 15:0:43	40.44	43.25	40.94	546.55	45.30	23.00
7/10/2021/ 15:0:47	40.38	43.25	40.94	553.48	45.70	23.00
7/10/2021/ 15:0:51	40.44	43.25	40.94	550.01	46.00	23.00
7/10/2021/ 15:0:54	40.44	43.25	40.94	556.99	46.20	22.00
7/10/2021/ 15:0:58	40.44	43.25	40.94	560.52	46.50	22.00
7/10/2021/ 15:1:2	40.50	43.31	40.94	567.65	46.70	21.00
7/10/2021/ 15:1:6	40.50	43.38	41.00	556.99	47.10	22.00
7/10/2021/ 15:1:10	40.56	43.44	41.00	567.65	47.30	21.00
7/10/2021/ 15:1:14	40.63	43.44	41.00	553.48	47.50	21.00
7/10/2021/ 15:1:18	40.63	43.44	41.06	564.07	47.60	20.00
7/10/2021/ 15:1:22	40.63	43.44	41.06	564.07	47.70	20.00
7/10/2021/ 15:1:26	40.69	43.50	41.06	560.52	47.80	20.00
7/10/2021/ 15:1:30	40.75	43.50	41.06	564.07	48.00	20.00
7/10/2021/ 15:1:34	40.75	43.56	41.06	564.07	48.10	20.00
7/10/2021/ 15:1:38	40.69	43.50	41.06	567.65	48.20	20.00
7/10/2021/ 15:1:42	40.69	43.50	41.06	564.07	48.30	20.00
7/10/2021/ 15:1:46	40.63	43.44	41.06	567.65	48.50	20.00
7/10/2021/ 15:1:50	40.56	43.38	41.06	574.88	48.50	19.00
7/10/2021/ 15:1:54	40.56	43.38	41.00	578.54	48.60	19.00
7/10/2021/ 15:1:58	40.56	43.38	41.00	571.25	48.60	19.00
7/10/2021/ 15:2:2	40.50	43.38	41.00	574.88	48.70	19.00
7/10/2021/ 15:2:6	40.50	43.25	40.94	574.88	49.00	20.00
7/10/2021/ 15:2:9	40.50	43.25	40.94	585.94	48.80	19.00
7/10/2021/ 15:2:13	40.50	43.19	40.94	589.68	49.00	19.00
7/10/2021/ 15:2:17	40.50	43.25	40.94	589.68	49.00	19.00
7/10/2021/ 15:2:21	40.50	43.19	40.94	585.94	49.10	19.00
7/10/2021/ 15:2:25	40.50	43.19	40.94	582.23	49.30	19.00
7/10/2021/ 15:2:29	40.50	43.25	40.94	608.79	49.50	19.00
7/10/2021/ 15:2:33	40.50	43.25	41.00	593.44	49.50	19.00
7/10/2021/ 15:2:37	40.56	43.31	41.00	597.24	49.30	19.00

7/10/2021/ 15:2:41	40.63	43.38	41.06	601.06	49.50	19.00
7/10/2021/ 15:2:45	40.63	43.38	41.06	608.79	49.50	19.00
7/10/2021/ 15:2:49	40.69	43.38	41.06	608.79	49.60	19.00
7/10/2021/ 15:2:53	40.75	43.38	41.13	604.91	49.60	19.00
7/10/2021/ 15:2:57	40.75	43.38	41.13	593.44	49.80	19.00
7/10/2021/ 15:3:1	40.81	43.38	41.13	582.23	49.80	19.00
7/10/2021/ 15:3:5	40.75	43.38	41.13	578.54	49.60	19.00
7/10/2021/ 15:3:9	40.75	43.31	41.13	597.24	49.60	19.00
7/10/2021/ 15:3:13	40.75	43.25	41.13	585.94	49.50	19.00
7/10/2021/ 15:3:17	40.75	43.25	41.06	597.24	49.50	19.00
7/10/2021/ 15:3:20	40.69	43.19	41.06	597.24	49.30	19.00
7/10/2021/ 15:3:24	40.63	43.19	41.06	593.44	49.30	19.00
7/10/2021/ 15:3:28	40.69	43.19	41.06	604.91	49.50	19.00
7/10/2021/ 15:3:32	40.75	43.25	41.13	593.44	49.60	19.00
7/10/2021/ 15:3:36	40.81	43.31	41.13	597.24	49.60	19.00
7/10/2021/ 15:3:40	40.88	43.38	41.19	593.44	49.60	19.00
7/10/2021/ 15:3:44	41.00	43.50	41.19	601.06	49.60	19.00
7/10/2021/ 15:3:48	41.06	43.56	41.19	593.44	49.50	19.00
7/10/2021/ 15:3:52	41.13	43.63	41.25	604.91	49.30	19.00
7/10/2021/ 15:3:56	41.13	43.63	41.25	612.69	49.20	19.00
7/10/2021/ 15:4:0	41.19	43.69	41.25	597.24	49.20	19.00
7/10/2021/ 15:4:4	41.25	43.69	41.31	604.91	49.20	19.00
7/10/2021/ 15:4:8	41.25	43.63	41.31	608.79	49.20	19.00
7/10/2021/ 15:4:12	41.25	43.56	41.31	608.79	49.20	19.00
7/10/2021/ 15:4:16	41.25	43.56	41.38	597.24	49.20	19.00
7/10/2021/ 15:4:20	41.25	43.56	41.38	593.44	49.20	19.00
7/10/2021/ 15:4:24	41.31	43.56	41.38	612.69	49.10	19.00
7/10/2021/ 15:4:28	41.38	43.56	41.44	597.24	49.00	19.00
7/10/2021/ 15:4:32	41.44	43.56	41.50	601.06	48.80	18.00
7/10/2021/ 15:4:35	41.50	43.50	41.50	608.79	48.70	18.00
7/10/2021/ 15:4:39	41.56	43.44	41.50	620.60	48.60	18.00
7/10/2021/ 15:4:43	41.63	43.44	41.56	620.60	48.60	18.00
7/10/2021/ 15:4:47	41.69	43.44	41.56	616.63	48.70	19.00
7/10/2021/ 15:4:51	41.69	43.44	41.56	616.63	48.70	19.00
7/10/2021/ 15:4:55	41.69	43.38	41.63	612.69	48.80	19.00
7/10/2021/ 15:4:59	41.69	43.38	41.63	620.60	48.80	18.00
7/10/2021/ 15:5:3	41.69	43.25	41.63	604.91	49.10	19.00
7/10/2021/ 15:5:7	41.69	43.25	41.63	608.79	49.20	19.00
7/10/2021/ 15:5:11	41.69	43.25	41.69	608.79	49.20	19.00
7/10/2021/ 15:5:15	41.63	43.25	41.69	608.79	49.30	19.00
7/10/2021/ 15:5:19	41.63	43.25	41.69	604.91	49.30	19.00
7/10/2021/ 15:5:23	41.63	43.25	41.69	616.63	49.30	19.00
7/10/2021/ 15:5:27	41.63	43.19	41.69	620.60	49.30	19.00
7/10/2021/ 15:5:31	41.63	43.19	41.69	620.60	49.50	19.00
7/10/2021/ 15:5:35	41.56	43.19	41.69	620.60	49.50	19.00
7/10/2021/ 15:5:39	41.56	43.13	41.69	628.62	49.60	19.00

7/10/2021/ 15:5:43	41.50	43.13	41.69	632.67	49.60	19.00
7/10/2021/ 15:5:46	41.44	43.06	41.69	645.02	49.70	19.00
7/10/2021/ 15:5:50	41.50	43.06	41.69	636.76	49.70	19.00
7/10/2021/ 15:5:54	41.50	43.13	41.75	636.76	49.70	19.00
7/10/2021/ 15:5:58	41.56	43.19	41.81	620.60	49.80	19.00
7/10/2021/ 15:6:2	41.63	43.25	41.81	620.60	49.80	19.00
7/10/2021/ 15:6:6	41.69	43.31	41.88	624.59	49.70	19.00
7/10/2021/ 15:6:10	41.75	43.31	41.88	612.69	49.60	19.00
7/10/2021/ 15:6:14	41.75	43.38	41.88	632.67	49.60	19.00
7/10/2021/ 15:6:18	41.81	43.38	41.88	636.76	49.60	19.00
7/10/2021/ 15:6:22	41.88	43.38	41.94	640.87	49.70	19.00
7/10/2021/ 15:6:26	41.94	43.44	41.94	632.67	49.80	19.00
7/10/2021/ 15:6:30	42.06	43.44	42.00	640.87	50.00	19.00
7/10/2021/ 15:6:34	42.00	43.50	42.00	645.02	50.10	19.00
7/10/2021/ 15:6:38	41.94	43.44	42.00	645.02	50.30	19.00
7/10/2021/ 15:6:42	41.94	43.44	42.00	645.02	50.30	19.00
7/10/2021/ 15:6:46	41.94	43.44	42.06	640.87	50.30	19.00
7/10/2021/ 15:6:50	41.94	43.44	42.06	640.87	50.30	19.00
7/10/2021/ 15:6:54	41.94	43.44	42.06	640.87	50.10	19.00
7/10/2021/ 15:6:58	42.00	43.44	42.06	645.02	50.10	19.00
7/10/2021/ 15:7:1	42.06	43.50	42.13	636.76	50.00	19.00
7/10/2021/ 15:7:5	42.13	43.50	42.13	645.02	50.00	19.00
7/10/2021/ 15:7:9	42.13	43.44	42.13	628.62	50.10	19.00
7/10/2021/ 15:7:13	42.06	43.44	42.13	653.41	50.10	19.00
7/10/2021/ 15:7:17	42.00	43.38	42.13	645.02	50.10	19.00
7/10/2021/ 15:7:21	41.94	43.38	42.06	653.41	50.10	19.00
7/10/2021/ 15:7:25	41.81	43.25	42.06	653.41	50.10	19.00
7/10/2021/ 15:7:29	41.75	43.19	42.00	649.20	50.10	19.00
7/10/2021/ 15:7:33	41.69	43.13	42.00	666.24	50.30	19.00
7/10/2021/ 15:7:37	41.56	43.13	41.94	657.65	50.30	19.00
7/10/2021/ 15:7:41	41.56	43.13	42.00	649.20	50.30	19.00
7/10/2021/ 15:7:45	41.63	43.19	42.00	661.93	50.10	19.00
7/10/2021/ 15:7:49	41.63	43.19	42.00	649.20	49.80	19.00
7/10/2021/ 15:7:53	41.63	43.19	42.00	645.02	49.70	19.00
7/10/2021/ 15:7:57	41.56	43.19	41.94	645.02	49.60	19.00
7/10/2021/ 15:8:1	41.56	43.19	41.94	657.65	49.50	19.00
7/10/2021/ 15:8:5	41.50	43.06	41.88	450.67	49.20	19.00
7/10/2021/ 15:8:9	41.44	43.00	41.81	439.71	49.10	19.00
7/10/2021/ 15:8:12	41.38	42.88	41.81	445.15	48.60	18.00
7/10/2021/ 15:8:16	41.31	42.81	41.81	456.26	48.20	18.00
7/10/2021/ 15:8:20	41.25	42.69	41.75	476.42	48.00	19.00
7/10/2021/ 15:8:24	41.25	42.63	41.75	459.08	47.60	18.00
7/10/2021/ 15:8:28	41.19	42.44	41.69	479.38	47.30	19.00
7/10/2021/ 15:8:32	41.25	42.38	41.69	503.82	47.10	19.00
7/10/2021/ 15:8:36	41.31	42.38	41.69	497.58	46.70	19.00
7/10/2021/ 15:8:40	41.31	42.44	41.69	510.14	46.70	19.00

7/10/2021/ 15:8:44	41.31	42.38	41.69	516.55	46.70	19.00
7/10/2021/ 15:8:48	41.31	42.25	41.69	529.65	46.70	20.00
7/10/2021/ 15:8:52	41.25	42.13	41.63	523.06	46.60	20.00
7/10/2021/ 15:8:56	41.19	42.00	41.63	539.72	46.20	20.00
7/10/2021/ 15:9:0	41.13	41.94	41.56	553.48	46.00	21.00
7/10/2021/ 15:9:4	41.00	41.88	41.50	571.25	45.80	21.00
7/10/2021/ 15:9:8	40.94	41.75	41.44	585.94	45.70	21.00
7/10/2021/ 15:9:12	40.94	41.75	41.44	597.24	45.60	21.00
7/10/2021/ 15:9:16	40.94	41.75	41.44	649.20	45.60	22.00
7/10/2021/ 15:9:20	40.94	41.81	41.44	670.58	45.50	22.00
7/10/2021/ 15:9:24	41.00	41.81	41.44	666.24	45.50	22.00
7/10/2021/ 15:9:27	41.00	41.88	41.44	666.24	45.50	22.00
7/10/2021/ 15:9:31	41.00	41.88	41.44	683.80	45.50	22.00
7/10/2021/ 15:9:35	40.94	41.88	41.44	683.80	45.30	22.00
7/10/2021/ 15:9:39	40.94	41.81	41.44	692.78	45.20	22.00
7/10/2021/ 15:9:43	40.88	41.75	41.44	683.80	45.20	23.00
7/10/2021/ 15:9:47	40.88	41.75	41.44	674.95	45.20	23.00
7/10/2021/ 15:9:51	40.88	41.69	41.44	688.27	45.10	23.00
7/10/2021/ 15:9:55	40.81	41.63	41.44	683.80	45.10	23.00
7/10/2021/ 15:9:59	40.81	41.63	41.44	692.78	45.00	23.00
7/10/2021/ 15:10:3	40.81	41.56	41.38	692.78	45.00	23.00
7/10/2021/ 15:10:7	40.81	41.44	41.38	697.33	45.00	23.00
7/10/2021/ 15:10:11	40.75	41.38	41.38	697.33	44.70	23.00
7/10/2021/ 15:10:15	40.75	41.38	41.38	697.33	44.60	23.00
7/10/2021/ 15:10:19	40.69	41.25	41.38	692.78	44.60	24.00
7/10/2021/ 15:10:23	40.50	41.13	41.31	670.58	44.50	24.00
7/10/2021/ 15:10:27	40.38	41.00	41.25	674.95	44.40	24.00
7/10/2021/ 15:10:31	40.38	40.94	41.25	674.95	44.30	24.00
7/10/2021/ 15:10:35	40.44	41.00	41.25	674.95	44.20	24.00
7/10/2021/ 15:10:38	40.50	40.94	41.31	692.78	44.10	24.00
7/10/2021/ 15:10:42	40.56	40.94	41.31	688.27	44.10	25.00
7/10/2021/ 15:10:46	40.63	40.88	41.31	692.78	44.20	25.00
7/10/2021/ 15:10:50	40.63	40.88	41.31	701.91	44.30	25.00
7/10/2021/ 15:10:54	40.63	40.94	41.31	697.33	44.40	25.00
7/10/2021/ 15:10:58	40.69	40.94	41.31	697.33	44.50	25.00
7/10/2021/ 15:11:2	40.75	41.00	41.31	697.33	44.60	24.00
7/10/2021/ 15:11:6	40.75	41.00	41.38	697.33	44.80	24.00
7/10/2021/ 15:11:10	40.75	41.06	41.31	692.78	45.00	24.00
7/10/2021/ 15:11:14	40.69	41.13	41.31	692.78	45.00	24.00
7/10/2021/ 15:11:18	40.75	41.13	41.38	692.78	45.00	24.00
7/10/2021/ 15:11:22	40.75	41.13	41.38	692.78	45.00	24.00
7/10/2021/ 15:11:26	40.75	41.06	41.38	692.78	45.00	24.00
7/10/2021/ 15:11:30	40.81	41.13	41.38	683.80	45.00	24.00
7/10/2021/ 15:11:34	40.88	41.19	41.44	692.78	45.00	23.00
7/10/2021/ 15:11:38	41.00	41.19	41.44	692.78	45.00	23.00
7/10/2021/ 15:11:42	41.00	41.19	41.50	688.27	45.10	23.00

7/10/2021/ 15:11:46	41.06	41.19	41.50	688.27	45.10	23.00
7/10/2021/ 15:11:50	41.06	41.25	41.56	683.80	45.20	23.00
7/10/2021/ 15:11:53	41.06	41.25	41.50	692.78	45.20	23.00
7/10/2021/ 15:11:57	41.06	41.25	41.56	701.91	45.20	23.00
7/10/2021/ 15:12:1	41.06	41.25	41.56	679.36	45.20	23.00
7/10/2021/ 15:12:5	41.06	41.31	41.56	683.80	45.20	23.00
7/10/2021/ 15:12:9	41.06	41.31	41.56	683.80	45.20	23.00
7/10/2021/ 15:12:13	41.00	41.38	41.56	683.80	45.20	23.00
7/10/2021/ 15:12:17	40.94	41.31	41.63	683.80	45.20	23.00
7/10/2021/ 15:12:21	40.81	41.25	41.63	688.27	45.20	23.00
7/10/2021/ 15:12:25	40.75	41.19	41.56	683.80	45.20	23.00
7/10/2021/ 15:12:29	40.75	41.25	41.63	688.27	45.10	23.00
7/10/2021/ 15:12:33	40.81	41.25	41.63	688.27	45.10	23.00
7/10/2021/ 15:12:37	40.88	41.25	41.63	688.27	45.10	23.00
7/10/2021/ 15:12:41	40.94	41.31	41.69	688.27	45.10	23.00
7/10/2021/ 15:12:45	41.00	41.31	41.69	692.78	45.10	23.00
7/10/2021/ 15:12:49	41.06	41.31	41.69	683.80	45.20	23.00
7/10/2021/ 15:12:53	41.13	41.38	41.69	688.27	45.20	23.00
7/10/2021/ 15:12:57	41.13	41.38	41.69	688.27	45.20	23.00
7/10/2021/ 15:13:1	41.19	41.38	41.75	688.27	45.30	23.00
7/10/2021/ 15:13:5	41.25	41.31	41.75	692.78	45.30	23.00
7/10/2021/ 15:13:8	41.31	41.38	41.75	692.78	45.50	23.00
7/10/2021/ 15:13:12	41.38	41.38	41.81	679.36	45.50	23.00
7/10/2021/ 15:13:16	41.44	41.44	41.81	683.80	45.50	23.00
7/10/2021/ 15:13:20	41.50	41.44	41.81	688.27	45.50	23.00
7/10/2021/ 15:13:24	41.50	41.50	41.88	692.78	45.60	23.00
7/10/2021/ 15:13:28	41.56	41.56	41.88	697.33	45.60	23.00
7/10/2021/ 15:13:32	41.63	41.63	41.88	692.78	45.70	22.00
7/10/2021/ 15:13:36	41.56	41.63	41.88	688.27	45.80	22.00
7/10/2021/ 15:13:40	41.50	41.56	41.88	688.27	45.80	22.00
7/10/2021/ 15:13:44	41.44	41.38	41.81	697.33	45.70	22.00
7/10/2021/ 15:13:48	41.38	41.25	41.81	697.33	45.60	22.00
7/10/2021/ 15:13:52	41.31	41.19	41.81	701.91	45.30	23.00
7/10/2021/ 15:13:56	41.31	41.13	41.81	701.91	45.10	23.00
7/10/2021/ 15:14:0	41.31	41.06	41.81	701.91	45.00	23.00
7/10/2021/ 15:14:4	41.25	41.06	41.75	701.91	44.80	23.00
7/10/2021/ 15:14:8	41.25	41.06	41.81	706.52	44.80	24.00
7/10/2021/ 15:14:12	41.31	41.06	41.81	715.86	44.80	24.00
7/10/2021/ 15:14:16	41.31	41.06	41.75	706.52	44.80	24.00
7/10/2021/ 15:14:20	41.25	41.06	41.75	701.91	44.80	24.00
7/10/2021/ 15:14:24	41.25	41.06	41.75	706.52	44.70	24.00
7/10/2021/ 15:14:27	41.25	41.06	41.75	711.18	44.70	24.00
7/10/2021/ 15:14:31	41.25	41.06	41.75	715.86	44.50	24.00
7/10/2021/ 15:14:35	41.25	41.06	41.75	706.52	44.50	24.00
7/10/2021/ 15:14:39	41.25	41.00	41.75	706.52	44.50	24.00
7/10/2021/ 15:14:43	41.13	40.88	41.75	706.52	44.50	24.00

7/10/2021/ 15:14:47	41.06	40.88	41.75	701.91	44.50	24.00
7/10/2021/ 15:14:51	41.06	40.81	41.75	711.18	44.40	24.00
7/10/2021/ 15:14:55	41.13	40.75	41.75	715.86	44.40	25.00
7/10/2021/ 15:14:59	41.19	40.75	41.75	711.18	44.30	25.00
7/10/2021/ 15:15:3	41.25	40.81	41.75	711.18	44.30	25.00
7/10/2021/ 15:15:7	41.25	40.75	41.81	706.52	44.30	25.00
7/10/2021/ 15:15:11	41.38	40.81	41.81	706.52	44.30	25.00
7/10/2021/ 15:15:15	41.38	40.88	41.81	711.18	44.40	25.00
7/10/2021/ 15:15:19	41.31	40.81	41.81	711.18	44.40	25.00
7/10/2021/ 15:15:23	41.25	40.75	41.81	715.86	44.50	25.00
7/10/2021/ 15:15:27	41.25	40.69	41.81	706.52	44.50	25.00
7/10/2021/ 15:15:31	41.31	40.75	41.75	715.86	44.50	24.00
7/10/2021/ 15:15:35	41.38	40.75	41.81	715.86	44.50	24.00
7/10/2021/ 15:15:39	41.44	40.75	41.81	715.86	44.50	24.00
7/10/2021/ 15:15:42	41.44	40.75	41.81	711.18	44.60	24.00
7/10/2021/ 15:15:46	41.50	40.75	41.81	720.59	44.70	24.00
7/10/2021/ 15:15:50	41.50	40.75	41.88	725.35	44.80	24.00
7/10/2021/ 15:15:54	41.56	40.75	41.88	730.15	44.80	24.00
7/10/2021/ 15:15:58	41.56	40.75	41.88	720.59	45.00	24.00
7/10/2021/ 15:16:2	41.50	40.81	41.88	730.15	45.00	24.00
7/10/2021/ 15:16:6	41.56	40.88	41.88	725.35	45.10	24.00
7/10/2021/ 15:16:10	41.56	40.81	41.88	720.59	45.10	24.00
7/10/2021/ 15:16:14	41.50	40.81	41.88	730.15	45.20	24.00
7/10/2021/ 15:16:18	41.56	40.88	41.88	725.35	45.20	23.00
7/10/2021/ 15:16:22	41.50	40.88	41.88	730.15	45.10	23.00
7/10/2021/ 15:16:26	41.50	40.88	41.94	720.59	45.10	24.00
7/10/2021/ 15:16:30	41.56	40.81	41.94	720.59	45.10	23.00
7/10/2021/ 15:16:34	41.56	40.75	41.94	720.59	45.10	24.00
7/10/2021/ 15:16:38	41.56	40.75	41.88	720.59	45.20	24.00
7/10/2021/ 15:16:42	41.50	40.75	41.88	725.35	45.20	24.00
7/10/2021/ 15:16:46	41.44	40.75	41.81	730.15	45.50	23.00
7/10/2021/ 15:16:50	41.38	40.75	41.81	725.35	45.60	23.00
7/10/2021/ 15:16:54	41.38	40.75	41.81	739.87	45.70	23.00
7/10/2021/ 15:16:58	41.44	40.81	41.81	734.99	45.80	23.00
7/10/2021/ 15:17:1	41.44	40.88	41.81	734.99	45.80	23.00
7/10/2021/ 15:17:5	41.44	40.94	41.81	734.99	45.80	23.00
7/10/2021/ 15:17:9	41.44	40.94	41.81	734.99	45.80	22.00
7/10/2021/ 15:17:13	41.44	40.94	41.81	734.99	45.80	22.00
7/10/2021/ 15:17:17	41.31	40.88	41.75	730.15	45.70	22.00
7/10/2021/ 15:17:21	41.13	40.75	41.63	749.73	45.60	23.00
7/10/2021/ 15:17:25	40.88	40.63	41.50	749.73	45.60	23.00
7/10/2021/ 15:17:29	40.75	40.56	41.38	754.73	45.60	23.00
7/10/2021/ 15:17:33	40.63	40.56	41.38	759.76	45.60	23.00
7/10/2021/ 15:17:37	40.63	40.63	41.31	759.76	45.60	23.00
7/10/2021/ 15:17:41	40.63	40.63	41.31	754.73	45.70	23.00
7/10/2021/ 15:17:45	40.63	40.63	41.25	754.73	45.70	23.00

7/10/2021/ 15:17:49	40.63	40.63	41.25	759.76	45.70	23.00
7/10/2021/ 15:17:53	40.69	40.69	41.25	764.83	45.70	23.00
7/10/2021/ 15:17:57	40.75	40.75	41.25	744.78	45.70	23.00
7/10/2021/ 15:18:1	40.69	40.75	41.25	759.76	45.80	23.00
7/10/2021/ 15:18:5	40.69	40.75	41.25	759.76	46.00	23.00
7/10/2021/ 15:18:9	40.75	40.75	41.25	744.78	46.00	22.00
7/10/2021/ 15:18:13	40.81	40.75	41.25	749.73	46.10	22.00
7/10/2021/ 15:18:16	40.88	40.75	41.25	754.73	46.00	22.00
7/10/2021/ 15:18:20	40.94	40.75	41.25	754.73	46.10	22.00
7/10/2021/ 15:18:24	41.00	40.75	41.25	759.76	45.80	22.00
7/10/2021/ 15:18:28	40.88	40.69	41.19	754.73	45.80	22.00
7/10/2021/ 15:18:32	40.75	40.56	41.19	749.73	45.70	22.00
7/10/2021/ 15:18:36	40.75	40.50	41.13	764.83	45.50	22.00
7/10/2021/ 15:18:40	40.75	40.50	41.13	764.83	45.10	23.00
7/10/2021/ 15:18:44	40.88	40.50	41.19	764.83	44.80	23.00
7/10/2021/ 15:18:48	40.75	40.44	41.06	749.73	44.70	24.00
7/10/2021/ 15:18:52	40.63	40.25	41.00	769.95	44.60	24.00
7/10/2021/ 15:18:56	40.63	40.19	41.00	759.76	44.40	24.00
7/10/2021/ 15:19:0	40.56	40.13	40.88	759.76	44.20	24.00
7/10/2021/ 15:19:4	40.44	40.00	40.88	759.76	44.00	25.00
7/10/2021/ 15:19:8	40.44	39.94	40.88	764.83	43.80	24.00
7/10/2021/ 15:19:12	40.38	39.81	40.88	759.76	43.50	24.00
7/10/2021/ 15:19:16	40.38	39.75	40.81	759.76	43.40	25.00
7/10/2021/ 15:19:20	40.38	39.63	40.88	759.76	43.30	25.00
7/10/2021/ 15:19:24	40.38	39.56	40.88	744.78	43.30	25.00
7/10/2021/ 15:19:28	40.44	39.56	40.88	754.73	43.20	26.00
7/10/2021/ 15:19:32	40.44	39.56	40.88	754.73	43.20	26.00
7/10/2021/ 15:19:35	40.56	39.56	40.94	759.76	43.20	26.00
7/10/2021/ 15:19:39	40.63	39.63	40.94	754.73	43.20	26.00
7/10/2021/ 15:19:43	40.69	39.75	40.94	759.76	43.20	26.00
7/10/2021/ 15:19:47	40.69	39.75	40.94	754.73	43.30	26.00
7/10/2021/ 15:19:51	40.75	39.75	40.94	764.83	43.40	26.00
7/10/2021/ 15:19:55	40.75	39.81	40.94	759.76	43.50	26.00
7/10/2021/ 15:19:59	40.75	39.75	40.94	759.76	43.60	26.00
7/10/2021/ 15:20:3	40.69	39.75	40.94	754.73	43.70	26.00
7/10/2021/ 15:20:7	40.69	39.75	40.94	764.83	43.80	25.00
7/10/2021/ 15:20:11	40.69	39.81	40.88	764.83	43.90	25.00
7/10/2021/ 15:20:15	40.69	39.75	40.88	759.76	44.00	26.00
7/10/2021/ 15:20:19	40.69	39.88	40.88	754.73	44.10	26.00
7/10/2021/ 15:20:23	40.69	39.88	40.88	759.76	44.30	26.00
7/10/2021/ 15:20:27	40.63	39.94	40.94	764.83	44.40	25.00
7/10/2021/ 15:20:31	40.63	39.94	40.94	759.76	44.60	25.00
7/10/2021/ 15:20:35	40.63	39.94	40.94	749.73	44.50	25.00
7/10/2021/ 15:20:39	40.56	39.94	40.88	759.76	44.60	25.00
7/10/2021/ 15:20:43	40.50	39.94	40.88	754.73	44.70	25.00
7/10/2021/ 15:20:47	40.44	39.94	40.81	754.73	45.00	25.00

7/10/2021/ 15:20:50	40.38	39.94	40.81	754.73	45.00	25.00
7/10/2021/ 15:20:54	40.31	39.94	40.81	754.73	45.00	24.00
7/10/2021/ 15:20:58	40.31	40.00	40.81	744.78	45.10	24.00
7/10/2021/ 15:21:2	40.31	40.00	40.75	749.73	45.30	24.00
7/10/2021/ 15:21:6	40.25	39.94	40.75	749.73	45.30	24.00
7/10/2021/ 15:21:10	40.13	39.88	40.69	749.73	45.20	24.00
7/10/2021/ 15:21:14	40.19	39.88	40.69	754.73	45.10	24.00
7/10/2021/ 15:21:18	40.19	39.88	40.69	754.73	44.70	24.00
7/10/2021/ 15:21:22	40.25	39.94	40.69	759.76	44.70	24.00
7/10/2021/ 15:21:26	40.25	39.94	40.69	754.73	44.60	24.00
7/10/2021/ 15:21:30	40.31	40.00	40.69	754.73	44.60	24.00
7/10/2021/ 15:21:34	40.38	40.00	40.75	754.73	44.60	24.00
7/10/2021/ 15:21:38	40.38	40.00	40.69	759.76	44.50	24.00
7/10/2021/ 15:21:42	40.38	40.00	40.69	759.76	44.50	25.00
7/10/2021/ 15:21:46	40.38	40.00	40.69	754.73	44.50	25.00
7/10/2021/ 15:21:50	40.38	40.00	40.69	759.76	44.50	25.00
7/10/2021/ 15:21:54	40.38	40.00	40.69	759.76	44.50	25.00
7/10/2021/ 15:21:58	40.38	39.94	40.69	764.83	44.40	25.00
7/10/2021/ 15:22:2	40.38	39.94	40.69	764.83	44.30	25.00
7/10/2021/ 15:22:5	40.38	39.94	40.69	764.83	44.30	25.00
7/10/2021/ 15:22:9	40.25	39.88	40.69	754.73	44.30	25.00
7/10/2021/ 15:22:13	40.13	39.75	40.63	759.76	44.20	25.00
7/10/2021/ 15:22:17	40.00	39.63	40.56	769.95	44.10	25.00
7/10/2021/ 15:22:21	39.94	39.56	40.56	769.95	43.90	24.00
7/10/2021/ 15:22:25	39.81	39.44	40.50	769.95	43.70	25.00
7/10/2021/ 15:22:29	39.69	39.31	40.38	769.95	43.50	25.00
7/10/2021/ 15:22:33	39.44	39.06	40.25	769.95	43.20	26.00
7/10/2021/ 15:22:37	39.44	39.00	40.25	775.10	42.80	25.00
7/10/2021/ 15:22:41	39.44	38.94	40.25	769.95	42.50	25.00
7/10/2021/ 15:22:45	39.50	38.94	40.25	769.95	42.20	26.00
7/10/2021/ 15:22:49	39.44	38.88	40.25	769.95	42.10	26.00
7/10/2021/ 15:22:53	39.44	38.81	40.19	764.83	42.10	27.00
7/10/2021/ 15:22:57	39.44	38.81	40.19	769.95	42.00	27.00
7/10/2021/ 15:23:1	39.44	38.81	40.19	769.95	42.00	27.00
7/10/2021/ 15:23:5	39.44	38.81	40.19	775.10	42.00	27.00
7/10/2021/ 15:23:9	39.44	38.81	40.19	775.10	42.00	27.00
7/10/2021/ 15:23:13	39.50	38.88	40.19	775.10	42.00	27.00
7/10/2021/ 15:23:17	39.50	38.81	40.19	769.95	42.00	28.00
7/10/2021/ 15:23:20	39.50	38.81	40.25	769.95	42.10	28.00
7/10/2021/ 15:23:24	39.56	38.88	40.25	764.83	42.10	28.00
7/10/2021/ 15:23:28	39.56	38.88	40.25	769.95	42.20	28.00
7/10/2021/ 15:23:32	39.50	38.88	40.19	764.83	42.30	27.00
7/10/2021/ 15:23:36	39.50	38.88	40.19	769.95	42.30	27.00
7/10/2021/ 15:23:40	39.56	38.88	40.19	775.10	42.30	27.00
7/10/2021/ 15:23:44	39.56	38.88	40.25	769.95	42.40	27.00
7/10/2021/ 15:23:48	39.56	38.88	40.19	769.95	42.40	27.00



7/10/2021/ 15:23:52	39.50	38.75	40.19	759.76	42.40	27.00
7/10/2021/ 15:23:56	39.44	38.75	40.13	775.10	42.30	27.00
7/10/2021/ 15:24:0	39.31	38.69	40.13	769.95	42.20	27.00
7/10/2021/ 15:24:4	39.25	38.69	40.06	775.10	42.10	27.00
7/10/2021/ 15:24:8	39.31	38.69	40.06	780.30	42.00	27.00
7/10/2021/ 15:24:12	39.31	38.75	40.06	780.30	41.90	28.00
7/10/2021/ 15:24:16	39.38	38.75	40.06	754.73	41.90	28.00
7/10/2021/ 15:24:20	39.44	38.75	40.06	764.83	41.90	28.00
7/10/2021/ 15:24:24	39.44	38.75	40.06	764.83	42.00	28.00
7/10/2021/ 15:24:28	39.44	38.81	40.06	769.95	42.10	28.00
7/10/2021/ 15:24:32	39.44	38.81	40.06	764.83	42.10	28.00
7/10/2021/ 15:24:35	39.38	38.75	40.06	780.30	42.10	28.00
7/10/2021/ 15:24:39	39.38	38.75	40.06	790.82	42.10	28.00
7/10/2021/ 15:24:43	39.31	38.75	40.00	775.10	42.10	28.00
7/10/2021/ 15:24:47	39.25	38.69	40.00	790.82	42.00	28.00
7/10/2021/ 15:24:51	39.25	38.69	40.00	775.10	42.00	28.00
7/10/2021/ 15:24:55	39.25	38.69	40.00	780.30	41.90	28.00
7/10/2021/ 15:24:59	39.25	38.69	40.00	775.10	41.90	28.00
7/10/2021/ 15:25:3	39.25	38.63	40.00	775.10	41.90	28.00
7/10/2021/ 15:25:7	39.25	38.63	39.94	785.54	41.90	28.00
7/10/2021/ 15:25:11	39.38	38.63	40.00	780.30	41.70	28.00
7/10/2021/ 15:25:15	39.38	38.63	40.00	775.10	41.70	28.00
7/10/2021/ 15:25:19	39.50	38.69	40.06	780.30	41.90	28.00
7/10/2021/ 15:25:23	39.50	38.75	40.06	769.95	42.00	28.00
7/10/2021/ 15:25:27	39.56	38.75	40.06	780.30	42.10	28.00
7/10/2021/ 15:25:31	39.63	38.75	40.06	780.30	42.00	28.00
7/10/2021/ 15:25:35	39.69	38.75	40.13	780.30	42.10	28.00
7/10/2021/ 15:25:39	39.81	38.88	40.13	780.30	42.30	28.00
7/10/2021/ 15:25:43	39.81	38.88	40.19	775.10	42.40	28.00
7/10/2021/ 15:25:47	39.88	38.94	40.19	780.30	42.40	28.00
7/10/2021/ 15:25:51	39.88	38.88	40.19	780.30	42.50	28.00
7/10/2021/ 15:25:54	39.81	38.81	40.13	790.82	42.50	27.00
7/10/2021/ 15:25:58	39.88	38.88	40.19	785.54	42.50	27.00
7/10/2021/ 15:26:2	39.88	38.94	40.19	785.54	42.50	27.00
7/10/2021/ 15:26:6	39.94	38.94	40.19	790.82	42.50	27.00
7/10/2021/ 15:26:10	40.00	39.00	40.25	785.54	42.50	27.00
7/10/2021/ 15:26:14	40.00	38.94	40.25	785.54	42.70	27.00
7/10/2021/ 15:26:18	40.06	39.00	40.31	780.30	42.70	27.00
7/10/2021/ 15:26:22	40.13	39.06	40.31	785.54	42.80	27.00
7/10/2021/ 15:26:26	40.19	39.06	40.31	780.30	42.80	27.00
7/10/2021/ 15:26:30	40.19	39.13	40.38	790.82	43.00	28.00
7/10/2021/ 15:26:34	40.25	39.19	40.38	790.82	43.00	28.00
7/10/2021/ 15:26:38	40.31	39.25	40.44	785.54	43.10	28.00
7/10/2021/ 15:26:42	40.38	39.25	40.44	780.30	43.20	27.00
7/10/2021/ 15:26:46	40.38	39.25	40.44	790.82	43.20	27.00
7/10/2021/ 15:26:50	40.38	39.31	40.44	796.14	43.30	27.00

7/10/2021/ 15:26:54	40.44	39.31	40.50	796.14	43.30	27.00
7/10/2021/ 15:26:58	40.50	39.38	40.50	801.51	43.40	27.00
7/10/2021/ 15:27:2	40.44	39.44	40.50	796.14	43.40	27.00
7/10/2021/ 15:27:6	40.44	39.44	40.50	806.92	43.50	27.00
7/10/2021/ 15:27:9	40.38	39.44	40.50	806.92	43.70	27.00
7/10/2021/ 15:27:13	40.31	39.38	40.44	796.14	43.80	26.00
7/10/2021/ 15:27:17	40.19	39.38	40.44	801.51	43.80	26.00
7/10/2021/ 15:27:21	40.19	39.31	40.44	796.14	43.80	26.00
7/10/2021/ 15:27:25	40.19	39.31	40.44	790.82	43.70	26.00
7/10/2021/ 15:27:29	40.13	39.25	40.44	796.14	43.60	26.00
7/10/2021/ 15:27:33	40.13	39.19	40.44	796.14	43.50	26.00
7/10/2021/ 15:27:37	40.13	39.19	40.44	796.14	43.40	26.00
7/10/2021/ 15:27:41	40.06	39.19	40.44	801.51	43.30	26.00
7/10/2021/ 15:27:45	40.00	39.19	40.38	806.92	43.30	26.00
7/10/2021/ 15:27:49	40.00	39.19	40.38	812.38	43.20	26.00
7/10/2021/ 15:27:53	39.94	39.19	40.38	801.51	43.20	27.00
7/10/2021/ 15:27:57	39.81	39.19	40.38	806.92	43.20	27.00
7/10/2021/ 15:28:1	39.81	39.13	40.31	812.38	43.20	27.00
7/10/2021/ 15:28:5	39.75	39.13	40.31	806.92	43.20	27.00
7/10/2021/ 15:28:9	39.63	39.06	40.25	806.92	43.10	27.00
7/10/2021/ 15:28:13	39.56	39.00	40.25	812.38	43.00	27.00
7/10/2021/ 15:28:17	39.50	38.94	40.19	812.38	42.70	26.00
7/10/2021/ 15:28:21	39.44	38.94	40.19	806.92	42.50	26.00
7/10/2021/ 15:28:24	39.44	39.00	40.13	812.38	42.40	26.00
7/10/2021/ 15:28:28	39.44	38.94	40.13	806.92	42.40	26.00
7/10/2021/ 15:28:32	39.38	38.94	40.06	812.38	42.40	27.00
7/10/2021/ 15:28:36	39.38	38.94	40.06	812.38	42.40	27.00
7/10/2021/ 15:28:40	39.38	38.94	40.06	806.92	42.50	27.00
7/10/2021/ 15:28:44	39.38	38.94	40.06	806.92	42.50	27.00
7/10/2021/ 15:28:48	39.31	38.94	40.00	812.38	42.50	27.00
7/10/2021/ 15:28:52	39.25	38.88	40.00	812.38	42.50	27.00
7/10/2021/ 15:28:56	39.25	38.81	39.94	817.88	42.50	27.00
7/10/2021/ 15:29:0	39.25	38.75	39.94	806.92	42.40	27.00
7/10/2021/ 15:29:4	39.19	38.69	39.94	812.38	42.30	27.00
7/10/2021/ 15:29:8	39.13	38.69	39.94	812.38	42.20	27.00
7/10/2021/ 15:29:12	39.13	38.63	39.88	812.38	42.30	27.00
7/10/2021/ 15:29:16	39.19	38.56	39.88	812.38	42.10	27.00
7/10/2021/ 15:29:20	39.19	38.56	39.88	806.92	42.00	27.00
7/10/2021/ 15:29:24	39.13	38.50	39.88	806.92	41.90	27.00
7/10/2021/ 15:29:28	39.19	38.50	39.88	806.92	41.90	28.00
7/10/2021/ 15:29:32	39.19	38.50	39.88	796.14	41.90	28.00
7/10/2021/ 15:29:36	39.13	38.50	39.81	801.51	41.90	28.00
7/10/2021/ 15:29:39	39.00	38.44	39.75	812.38	41.90	28.00
7/10/2021/ 15:29:43	38.88	38.38	39.75	806.92	41.80	28.00
7/10/2021/ 15:29:47	38.81	38.25	39.69	806.92	41.80	28.00
7/10/2021/ 15:29:51	38.75	38.25	39.69	812.38	41.70	28.00

7/10/2021/ 15:29:55	38.75	38.13	39.63	812.38	41.60	28.00
7/10/2021/ 15:29:59	38.81	38.19	39.69	806.92	41.50	29.00
7/10/2021/ 15:30:3	38.88	38.13	39.69	812.38	41.50	29.00
7/10/2021/ 15:30:7	38.88	38.19	39.69	812.38	41.50	29.00
7/10/2021/ 15:30:11	38.94	38.19	39.69	817.88	41.50	29.00
7/10/2021/ 15:30:15	39.00	38.19	39.75	812.38	41.50	29.00
7/10/2021/ 15:30:19	39.06	38.19	39.75	806.92	41.60	29.00
7/10/2021/ 15:30:23	39.13	38.25	39.75	812.38	41.70	29.00
7/10/2021/ 15:30:27	39.13	38.25	39.69	806.92	41.80	29.00
7/10/2021/ 15:30:31	39.06	38.25	39.69	764.83	41.90	29.00
7/10/2021/ 15:30:35	38.94	38.25	39.69	725.35	42.00	29.00
7/10/2021/ 15:30:39	38.88	38.25	39.63	725.35	42.00	29.00
7/10/2021/ 15:30:43	38.69	38.19	39.56	701.91	41.90	29.00
7/10/2021/ 15:30:47	38.63	38.19	39.50	725.35	41.70	29.00
7/10/2021/ 15:30:51	38.56	38.13	39.50	749.73	41.40	29.00
7/10/2021/ 15:30:55	38.50	38.13	39.44	754.73	41.10	29.00
7/10/2021/ 15:30:58	38.44	38.13	39.44	739.87	41.00	30.00
7/10/2021/ 15:31:2	38.38	38.19	39.38	715.86	40.80	29.00
7/10/2021/ 15:31:6	38.19	38.13	39.31	720.59	40.60	29.00
7/10/2021/ 15:31:10	38.06	38.06	39.25	754.73	40.50	30.00
7/10/2021/ 15:31:14	38.00	38.06	39.19	775.10	40.40	30.00
7/10/2021/ 15:31:18	37.94	38.06	39.13	759.76	40.40	30.00
7/10/2021/ 15:31:22	37.88	38.00	39.06	739.87	40.30	30.00
7/10/2021/ 15:31:26	37.88	38.00	39.06	697.33	40.30	30.00
7/10/2021/ 15:31:30	37.81	38.00	39.00	711.18	40.20	30.00
7/10/2021/ 15:31:34	37.81	37.94	39.00	764.83	40.10	31.00
7/10/2021/ 15:31:38	37.81	37.94	38.94	780.30	40.00	31.00
7/10/2021/ 15:31:42	37.81	37.88	39.00	790.82	39.90	31.00
7/10/2021/ 15:31:46	37.88	37.88	39.00	796.14	39.90	31.00
7/10/2021/ 15:31:50	37.94	37.88	39.00	796.14	39.90	31.00
7/10/2021/ 15:31:54	38.00	37.81	39.00	785.54	40.00	31.00
7/10/2021/ 15:31:58	38.13	37.88	39.06	796.14	40.10	31.00
7/10/2021/ 15:32:2	38.19	37.88	39.06	785.54	40.20	31.00
7/10/2021/ 15:32:6	38.31	37.88	39.13	790.82	40.40	31.00
7/10/2021/ 15:32:10	38.38	37.94	39.13	790.82	40.70	31.00
7/10/2021/ 15:32:13	38.44	37.94	39.13	790.82	41.00	31.00
7/10/2021/ 15:32:17	38.44	37.94	39.13	785.54	41.30	31.00
7/10/2021/ 15:32:21	38.50	37.94	39.13	785.54	41.50	31.00
7/10/2021/ 15:32:25	38.56	37.94	39.13	780.30	41.70	30.00
7/10/2021/ 15:32:29	38.56	38.00	39.19	780.30	41.90	30.00
7/10/2021/ 15:32:33	38.56	38.00	39.19	775.10	42.10	29.00
7/10/2021/ 15:32:37	38.56	38.06	39.19	780.30	42.20	29.00
7/10/2021/ 15:32:41	38.63	38.06	39.19	780.30	42.30	29.00
7/10/2021/ 15:32:45	38.69	38.13	39.19	790.82	42.50	29.00
7/10/2021/ 15:32:49	38.69	38.19	39.19	785.54	42.60	28.00
7/10/2021/ 15:32:53	38.75	38.19	39.19	790.82	42.70	28.00

7/10/2021/ 15:32:57	38.75	38.25	39.25	785.54	42.80	28.00
7/10/2021/ 15:33:1	38.81	38.25	39.25	796.14	43.10	28.00
7/10/2021/ 15:33:5	38.81	38.25	39.25	796.14	43.20	28.00
7/10/2021/ 15:33:9	38.81	38.31	39.25	801.51	43.40	28.00
7/10/2021/ 15:33:13	38.88	38.38	39.31	790.82	43.50	27.00
7/10/2021/ 15:33:17	38.88	38.38	39.25	790.82	43.80	27.00
7/10/2021/ 15:33:21	38.88	38.38	39.25	790.82	43.70	27.00
7/10/2021/ 15:33:25	38.81	38.25	39.25	785.54	43.80	26.00
7/10/2021/ 15:33:28	38.75	38.25	39.25	785.54	43.90	26.00
7/10/2021/ 15:33:32	38.69	38.25	39.19	775.10	43.90	26.00
7/10/2021/ 15:33:36	38.69	38.25	39.19	796.14	43.90	26.00
7/10/2021/ 15:33:40	38.63	38.25	39.19	785.54	44.00	27.00
7/10/2021/ 15:33:44	38.63	38.31	39.13	801.51	44.20	27.00
7/10/2021/ 15:33:48	38.69	38.38	39.13	790.82	44.30	26.00
7/10/2021/ 15:33:52	38.69	38.38	39.13	775.10	44.40	26.00
7/10/2021/ 15:33:56	38.63	38.38	39.06	785.54	44.40	26.00
7/10/2021/ 15:34:0	38.56	38.38	39.06	790.82	44.50	26.00
7/10/2021/ 15:34:4	38.50	38.38	39.00	796.14	44.50	26.00
7/10/2021/ 15:34:8	38.38	38.31	38.94	790.82	44.40	26.00
7/10/2021/ 15:34:12	38.38	38.31	38.88	796.14	44.30	26.00
7/10/2021/ 15:34:16	38.31	38.31	38.88	796.14	44.30	26.00
7/10/2021/ 15:34:20	38.25	38.25	38.81	806.92	44.20	26.00
7/10/2021/ 15:34:24	38.19	38.25	38.75	806.92	44.20	26.00
7/10/2021/ 15:34:28	38.13	38.31	38.75	812.38	44.20	26.00
7/10/2021/ 15:34:32	38.06	38.31	38.75	796.14	44.20	26.00
7/10/2021/ 15:34:36	38.06	38.31	38.69	806.92	44.20	26.00
7/10/2021/ 15:34:40	38.00	38.25	38.69	812.38	44.20	26.00
7/10/2021/ 15:34:43	38.00	38.25	38.69	812.38	44.20	26.00
7/10/2021/ 15:34:47	38.00	38.25	38.69	817.88	44.20	26.00
7/10/2021/ 15:34:51	38.00	38.31	38.63	817.88	44.00	26.00
7/10/2021/ 15:34:55	38.06	38.38	38.69	812.38	44.00	26.00
7/10/2021/ 15:34:59	38.00	38.38	38.69	806.92	44.00	26.00
7/10/2021/ 15:35:3	38.00	38.38	38.63	812.38	44.00	26.00
7/10/2021/ 15:35:7	38.06	38.38	38.69	806.92	43.90	25.00
7/10/2021/ 15:35:11	38.06	38.38	38.69	806.92	43.80	25.00
7/10/2021/ 15:35:15	38.06	38.38	38.69	812.38	43.60	25.00
7/10/2021/ 15:35:19	38.13	38.38	38.69	801.51	43.50	26.00
7/10/2021/ 15:35:23	38.19	38.44	38.69	801.51	43.40	26.00
7/10/2021/ 15:35:27	38.25	38.44	38.75	812.38	43.30	26.00
7/10/2021/ 15:35:31	38.31	38.50	38.75	801.51	43.30	26.00
7/10/2021/ 15:35:35	38.38	38.56	38.75	801.51	43.40	26.00
7/10/2021/ 15:35:39	38.44	38.63	38.81	796.14	43.50	26.00
7/10/2021/ 15:35:43	38.50	38.56	38.81	796.14	43.50	26.00
7/10/2021/ 15:35:47	38.50	38.50	38.81	780.30	43.60	26.00
7/10/2021/ 15:35:51	38.56	38.50	38.81	796.14	43.70	26.00
7/10/2021/ 15:35:55	38.63	38.50	38.81	801.51	43.70	26.00

7/10/2021/ 15:35:58	38.63	38.56	38.81	806.92	43.80	26.00
7/10/2021/ 15:36:2	38.63	38.56	38.81	801.51	43.90	26.00
7/10/2021/ 15:36:6	38.69	38.56	38.88	801.51	43.90	26.00
7/10/2021/ 15:36:10	38.69	38.56	38.88	806.92	44.00	26.00
7/10/2021/ 15:36:14	38.63	38.56	38.88	806.92	44.20	26.00
7/10/2021/ 15:36:18	38.63	38.56	38.88	801.51	44.20	26.00
7/10/2021/ 15:36:22	38.63	38.56	38.88	801.51	44.30	26.00
7/10/2021/ 15:36:26	38.63	38.63	38.94	801.51	44.50	26.00
7/10/2021/ 15:36:30	38.69	38.63	38.94	796.14	44.30	26.00
7/10/2021/ 15:36:34	38.75	38.63	38.94	796.14	44.30	25.00
7/10/2021/ 15:36:38	38.81	38.63	38.94	796.14	44.30	25.00
7/10/2021/ 15:36:42	38.81	38.63	39.00	785.54	44.30	25.00
7/10/2021/ 15:36:46	38.81	38.56	39.00	790.82	44.30	25.00
7/10/2021/ 15:36:50	38.75	38.56	39.00	796.14	44.20	26.00
7/10/2021/ 15:36:54	38.75	38.56	39.00	785.54	44.00	26.00
7/10/2021/ 15:36:58	38.63	38.50	38.94	790.82	43.90	25.00
7/10/2021/ 15:37:2	38.63	38.44	38.94	790.82	43.80	25.00
7/10/2021/ 15:37:6	38.63	38.38	38.94	790.82	43.60	25.00
7/10/2021/ 15:37:10	38.63	38.31	38.94	790.82	43.50	26.00
7/10/2021/ 15:37:14	38.63	38.31	38.88	796.14	43.30	26.00
7/10/2021/ 15:37:17	38.63	38.31	38.88	780.30	43.20	26.00
7/10/2021/ 15:37:21	38.56	38.25	38.88	790.82	43.10	26.00
7/10/2021/ 15:37:25	38.50	38.13	38.88	801.51	43.00	27.00
7/10/2021/ 15:37:29	38.50	38.06	38.88	790.82	42.70	26.00
7/10/2021/ 15:37:33	38.44	38.00	38.81	780.30	42.60	26.00
7/10/2021/ 15:37:37	38.38	37.94	38.81	780.30	42.30	26.00
7/10/2021/ 15:37:41	38.38	37.94	38.81	785.54	42.30	27.00
7/10/2021/ 15:37:45	38.44	37.94	38.81	775.10	42.20	27.00
7/10/2021/ 15:37:49	38.50	38.00	38.88	785.54	42.20	27.00
7/10/2021/ 15:37:53	38.50	38.00	38.88	785.54	42.20	27.00
7/10/2021/ 15:37:57	38.56	38.00	38.88	785.54	42.20	27.00
7/10/2021/ 15:38:1	38.56	38.00	38.88	796.14	42.20	27.00
7/10/2021/ 15:38:5	38.50	38.00	38.88	780.30	42.20	27.00
7/10/2021/ 15:38:9	38.50	37.94	38.88	780.30	42.20	27.00
7/10/2021/ 15:38:13	38.50	37.94	38.88	785.54	42.20	27.00
7/10/2021/ 15:38:17	38.56	37.94	38.94	785.54	42.20	28.00
7/10/2021/ 15:38:21	38.56	37.94	38.94	780.30	42.00	28.00
7/10/2021/ 15:38:25	38.50	37.88	38.88	780.30	41.90	28.00
7/10/2021/ 15:38:29	38.44	37.81	38.81	785.54	41.80	28.00
7/10/2021/ 15:38:32	38.31	37.75	38.81	790.82	41.60	28.00
7/10/2021/ 15:38:36	38.25	37.75	38.81	785.54	41.50	28.00
7/10/2021/ 15:38:40	38.25	37.69	38.81	790.82	41.50	29.00
7/10/2021/ 15:38:44	38.19	37.56	38.69	785.54	41.50	29.00
7/10/2021/ 15:38:48	38.06	37.50	38.69	785.54	41.40	29.00
7/10/2021/ 15:38:52	38.00	37.44	38.63	785.54	41.30	29.00
7/10/2021/ 15:38:56	38.06	37.38	38.63	780.30	41.10	29.00

7/10/2021/ 15:39:0	38.06	37.38	38.63	796.14	41.00	30.00
7/10/2021/ 15:39:4	38.06	37.31	38.69	790.82	41.00	30.00
7/10/2021/ 15:39:8	38.00	37.25	38.63	790.82	41.00	30.00
7/10/2021/ 15:39:12	38.00	37.19	38.63	801.51	41.00	30.00
7/10/2021/ 15:39:16	38.00	37.19	38.63	790.82	40.80	29.00
7/10/2021/ 15:39:20	38.06	37.25	38.63	796.14	40.80	29.00
7/10/2021/ 15:39:24	38.06	37.25	38.63	796.14	41.00	30.00
7/10/2021/ 15:39:28	38.00	37.19	38.56	780.30	41.00	30.00
7/10/2021/ 15:39:32	37.94	37.13	38.56	780.30	41.00	30.00
7/10/2021/ 15:39:36	37.88	37.13	38.50	785.54	41.00	30.00
7/10/2021/ 15:39:40	37.75	37.00	38.44	796.14	40.60	29.00
7/10/2021/ 15:39:44	37.75	36.94	38.38	796.14	40.60	30.00
7/10/2021/ 15:39:47	37.69	36.88	38.38	790.82	40.40	30.00
7/10/2021/ 15:39:51	37.69	36.88	38.38	780.30	40.30	30.00
7/10/2021/ 15:39:55	37.75	36.88	38.38	785.54	40.10	30.00
7/10/2021/ 15:39:59	37.75	36.88	38.38	785.54	40.10	30.00
7/10/2021/ 15:40:3	37.81	36.94	38.38	780.30	40.10	30.00
7/10/2021/ 15:40:7	37.88	37.00	38.38	790.82	40.10	31.00
7/10/2021/ 15:40:11	37.94	37.06	38.38	790.82	40.20	30.00
7/10/2021/ 15:40:15	37.94	37.00	38.38	785.54	40.30	31.00
7/10/2021/ 15:40:19	37.88	37.00	38.38	780.30	40.30	31.00
7/10/2021/ 15:40:23	37.88	37.00	38.38	790.82	40.30	31.00
7/10/2021/ 15:40:27	37.88	37.00	38.38	780.30	40.30	31.00
7/10/2021/ 15:40:31	37.88	37.00	38.38	775.10	40.30	31.00
7/10/2021/ 15:40:35	37.88	37.06	38.38	785.54	40.40	31.00
7/10/2021/ 15:40:39	37.88	37.00	38.31	780.30	40.40	30.00
7/10/2021/ 15:40:43	37.88	36.94	38.31	780.30	40.40	30.00
7/10/2021/ 15:40:47	37.94	36.94	38.31	780.30	40.40	30.00
7/10/2021/ 15:40:51	37.94	37.00	38.31	785.54	40.40	30.00
7/10/2021/ 15:40:55	38.00	37.00	38.31	790.82	40.40	30.00
7/10/2021/ 15:40:59	38.00	37.00	38.31	785.54	40.40	30.00
7/10/2021/ 15:41:2	38.06	37.00	38.38	790.82	40.50	30.00
7/10/2021/ 15:41:6	38.13	37.06	38.38	785.54	40.60	30.00
7/10/2021/ 15:41:10	38.13	37.06	38.38	785.54	40.60	30.00
7/10/2021/ 15:41:14	38.19	37.13	38.38	785.54	40.70	30.00
7/10/2021/ 15:41:18	38.19	37.06	38.44	790.82	40.70	30.00
7/10/2021/ 15:41:22	38.19	37.13	38.44	790.82	40.80	30.00
7/10/2021/ 15:41:26	38.25	37.13	38.44	790.82	41.00	31.00
7/10/2021/ 15:41:30	38.25	37.13	38.44	790.82	41.10	30.00
7/10/2021/ 15:41:34	38.25	37.13	38.44	790.82	41.10	30.00
7/10/2021/ 15:41:38	38.25	37.13	38.44	790.82	41.30	30.00
7/10/2021/ 15:41:42	38.19	37.13	38.44	790.82	41.30	30.00
7/10/2021/ 15:41:46	38.19	37.13	38.44	790.82	41.40	30.00
7/10/2021/ 15:41:50	38.13	37.06	38.44	790.82	41.30	30.00
7/10/2021/ 15:41:54	38.19	37.06	38.44	790.82	41.10	30.00
7/10/2021/ 15:41:58	38.13	37.06	38.38	785.54	41.10	30.00

7/10/2021/ 15:42:2	38.06	36.94	38.31	790.82	41.00	30.00
7/10/2021/ 15:42:6	38.00	36.88	38.31	790.82	40.80	29.00
7/10/2021/ 15:42:10	38.00	36.81	38.31	790.82	40.70	29.00
7/10/2021/ 15:42:14	38.00	36.81	38.31	796.14	40.70	29.00
7/10/2021/ 15:42:18	38.06	36.81	38.31	796.14	40.70	29.00
7/10/2021/ 15:42:21	38.13	36.88	38.31	790.82	40.70	30.00
7/10/2021/ 15:42:25	38.19	36.88	38.31	775.10	40.70	29.00
7/10/2021/ 15:42:29	38.19	36.94	38.31	775.10	40.70	30.00
7/10/2021/ 15:42:33	38.25	36.94	38.38	790.82	40.80	29.00
7/10/2021/ 15:42:37	38.31	36.94	38.38	796.14	40.80	30.00
7/10/2021/ 15:42:41	38.25	36.88	38.38	785.54	40.80	30.00
7/10/2021/ 15:42:45	38.31	36.94	38.38	780.30	40.80	29.00
7/10/2021/ 15:42:49	38.38	36.94	38.44	790.82	41.00	30.00
7/10/2021/ 15:42:53	38.50	37.06	38.44	790.82	41.00	30.00
7/10/2021/ 15:42:57	38.50	37.06	38.44	796.14	41.10	30.00
7/10/2021/ 15:43:1	38.56	37.06	38.50	796.14	41.20	30.00
7/10/2021/ 15:43:5	38.56	37.13	38.50	790.82	41.30	30.00
7/10/2021/ 15:43:9	38.63	37.13	38.50	796.14	41.40	30.00
7/10/2021/ 15:43:13	38.56	37.13	38.50	785.54	41.60	30.00
7/10/2021/ 15:43:17	38.50	37.06	38.50	780.30	41.60	30.00
7/10/2021/ 15:43:21	38.44	37.00	38.50	780.30	41.60	29.00
7/10/2021/ 15:43:25	38.31	36.94	38.44	775.10	41.40	29.00
7/10/2021/ 15:43:29	38.25	36.94	38.44	780.30	41.30	29.00
7/10/2021/ 15:43:33	38.25	36.88	38.44	780.30	41.10	30.00
7/10/2021/ 15:43:36	38.25	36.88	38.44	790.82	41.00	30.00
7/10/2021/ 15:43:40	38.31	36.94	38.44	790.82	41.00	30.00
7/10/2021/ 15:43:44	38.31	36.88	38.44	780.30	41.00	30.00
7/10/2021/ 15:43:48	38.31	36.81	38.44	785.54	41.00	30.00
7/10/2021/ 15:43:52	38.25	36.81	38.44	785.54	41.00	30.00
7/10/2021/ 15:43:56	38.31	36.88	38.44	780.30	41.00	30.00
7/10/2021/ 15:44:0	38.38	36.94	38.44	785.54	41.00	30.00
7/10/2021/ 15:44:4	38.44	36.94	38.44	785.54	41.00	30.00
7/10/2021/ 15:44:8	38.50	37.00	38.44	790.82	41.10	30.00
7/10/2021/ 15:44:12	38.44	37.00	38.44	801.51	41.10	30.00
7/10/2021/ 15:44:16	38.38	36.94	38.44	801.51	41.10	30.00
7/10/2021/ 15:44:20	38.31	36.94	38.44	806.92	41.10	30.00
7/10/2021/ 15:44:24	38.38	36.94	38.44	801.51	41.10	30.00
7/10/2021/ 15:44:28	38.31	36.94	38.44	801.51	41.10	30.00
7/10/2021/ 15:44:32	38.25	36.88	38.38	790.82	41.00	30.00
7/10/2021/ 15:44:36	38.06	36.75	38.31	796.14	41.00	30.00
7/10/2021/ 15:44:40	37.94	36.63	38.25	790.82	40.80	29.00
7/10/2021/ 15:44:44	37.81	36.56	38.19	801.51	40.80	29.00
7/10/2021/ 15:44:48	37.81	36.50	38.19	806.92	40.70	29.00
7/10/2021/ 15:44:51	37.81	36.50	38.19	801.51	40.60	29.00
7/10/2021/ 15:44:55	37.81	36.50	38.19	801.51	40.60	30.00
7/10/2021/ 15:44:59	37.81	36.50	38.13	806.92	40.60	30.00

7/10/2021/ 15:45:3	37.81	36.56	38.13	806.92	40.60	30.00
7/10/2021/ 15:45:7	37.88	36.56	38.13	801.51	40.60	30.00
7/10/2021/ 15:45:11	37.88	36.63	38.13	806.92	40.70	30.00
7/10/2021/ 15:45:15	37.94	36.63	38.13	806.92	40.70	30.00
7/10/2021/ 15:45:19	37.94	36.69	38.13	801.51	40.70	30.00
7/10/2021/ 15:45:23	38.00	36.69	38.13	806.92	40.80	30.00
7/10/2021/ 15:45:27	38.00	36.75	38.19	796.14	40.80	30.00
7/10/2021/ 15:45:31	37.94	36.75	38.13	801.51	41.00	31.00
7/10/2021/ 15:45:35	37.88	36.69	38.13	796.14	41.10	30.00
7/10/2021/ 15:45:39	37.88	36.69	38.13	806.92	41.10	30.00
7/10/2021/ 15:45:43	37.88	36.75	38.13	801.51	41.10	30.00
7/10/2021/ 15:45:47	37.81	36.69	38.13	796.14	41.10	30.00
7/10/2021/ 15:45:51	37.88	36.69	38.13	796.14	41.10	30.00
7/10/2021/ 15:45:55	37.94	36.69	38.13	801.51	41.10	30.00
7/10/2021/ 15:45:59	37.94	36.63	38.13	790.82	41.10	30.00
7/10/2021/ 15:46:3	37.94	36.63	38.13	790.82	41.00	30.00
7/10/2021/ 15:46:6	38.00	36.63	38.13	785.54	41.00	30.00
7/10/2021/ 15:46:10	38.00	36.56	38.19	785.54	40.80	29.00
7/10/2021/ 15:46:14	38.06	36.56	38.19	796.14	40.80	30.00
7/10/2021/ 15:46:18	38.06	36.56	38.19	790.82	40.80	30.00
7/10/2021/ 15:46:22	38.06	36.50	38.19	790.82	40.80	30.00
7/10/2021/ 15:46:26	38.06	36.50	38.19	796.14	40.80	30.00
7/10/2021/ 15:46:30	38.06	36.56	38.19	796.14	40.80	30.00
7/10/2021/ 15:46:34	38.19	36.56	38.25	796.14	40.80	30.00
7/10/2021/ 15:46:38	38.19	36.56	38.25	796.14	40.80	30.00
7/10/2021/ 15:46:42	38.25	36.56	38.25	790.82	40.80	30.00
7/10/2021/ 15:46:46	38.31	36.56	38.25	785.54	41.00	31.00
7/10/2021/ 15:46:50	38.38	36.63	38.31	785.54	41.00	31.00
7/10/2021/ 15:46:54	38.44	36.63	38.31	785.54	41.00	31.00
7/10/2021/ 15:46:58	38.50	36.69	38.31	775.10	41.00	31.00
7/10/2021/ 15:47:2	38.44	36.69	38.31	785.54	41.00	31.00
7/10/2021/ 15:47:6	38.44	36.75	38.31	790.82	41.20	31.00
7/10/2021/ 15:47:10	38.44	36.75	38.31	790.82	41.20	31.00
7/10/2021/ 15:47:14	38.44	36.81	38.31	780.30	41.20	31.00
7/10/2021/ 15:47:18	38.50	36.88	38.31	790.82	41.30	31.00
7/10/2021/ 15:47:22	38.50	36.88	38.38	790.82	41.30	31.00
7/10/2021/ 15:47:25	38.50	36.94	38.38	785.54	41.40	31.00
7/10/2021/ 15:47:29	38.56	36.94	38.38	785.54	41.50	30.00
7/10/2021/ 15:47:33	38.63	37.00	38.38	790.82	41.60	30.00
7/10/2021/ 15:47:37	38.63	37.00	38.44	790.82	41.60	30.00
7/10/2021/ 15:47:41	38.63	37.00	38.44	796.14	41.70	30.00
7/10/2021/ 15:47:45	38.63	37.00	38.44	785.54	41.70	30.00
7/10/2021/ 15:47:49	38.63	37.00	38.44	796.14	41.70	30.00
7/10/2021/ 15:47:53	38.69	37.06	38.44	790.82	41.70	30.00
7/10/2021/ 15:47:57	38.75	37.13	38.50	790.82	41.70	30.00
7/10/2021/ 15:48:1	38.81	37.13	38.50	790.82	41.80	29.00



7/10/2021/ 15:48:5	38.69	37.19	38.50	785.54	41.80	29.00
7/10/2021/ 15:48:9	38.63	37.19	38.44	780.30	41.80	29.00
7/10/2021/ 15:48:13	38.50	37.13	38.44	775.10	41.80	29.00
7/10/2021/ 15:48:17	38.44	37.13	38.38	785.54	41.90	29.00
7/10/2021/ 15:48:21	38.31	37.13	38.31	785.54	41.90	29.00
7/10/2021/ 15:48:25	38.31	37.19	38.31	785.54	42.00	29.00
7/10/2021/ 15:48:29	38.25	37.13	38.25	790.82	42.10	29.00
7/10/2021/ 15:48:33	38.13	37.19	38.25	785.54	42.10	29.00
7/10/2021/ 15:48:37	38.13	37.13	38.25	785.54	42.20	29.00
7/10/2021/ 15:48:40	38.06	37.13	38.19	785.54	42.20	29.00
7/10/2021/ 15:48:44	38.00	37.13	38.19	790.82	42.10	29.00
7/10/2021/ 15:48:48	38.00	37.13	38.19	785.54	42.00	28.00
7/10/2021/ 15:48:52	38.00	37.06	38.19	785.54	41.90	29.00
7/10/2021/ 15:48:56	38.00	37.00	38.19	769.95	41.70	29.00
7/10/2021/ 15:49:0	38.00	36.94	38.19	785.54	41.60	29.00
7/10/2021/ 15:49:4	37.94	36.94	38.13	790.82	41.40	29.00
7/10/2021/ 15:49:8	38.00	36.94	38.13	780.30	41.30	30.00
7/10/2021/ 15:49:12	37.94	36.94	38.13	775.10	41.20	30.00
7/10/2021/ 15:49:16	37.88	36.88	38.13	780.30	41.00	30.00
7/10/2021/ 15:49:20	37.81	36.88	38.06	785.54	41.00	30.00
7/10/2021/ 15:49:24	37.75	36.81	38.06	790.82	40.70	30.00
7/10/2021/ 15:49:28	37.69	36.69	38.06	780.30	40.40	30.00
7/10/2021/ 15:49:32	37.63	36.69	38.00	796.14	40.30	30.00
7/10/2021/ 15:49:36	37.63	36.63	38.00	769.95	40.30	31.00
7/10/2021/ 15:49:40	37.50	36.63	37.94	775.10	40.30	31.00
7/10/2021/ 15:49:44	37.44	36.56	37.88	780.30	40.10	31.00
7/10/2021/ 15:49:48	37.38	36.50	37.88	775.10	39.90	31.00
7/10/2021/ 15:49:52	37.25	36.44	37.81	785.54	39.80	32.00
7/10/2021/ 15:49:55	37.19	36.44	37.75	801.51	39.80	32.00
7/10/2021/ 15:49:59	37.13	36.44	37.69	806.92	39.80	32.00
7/10/2021/ 15:50:3	37.13	36.44	37.63	806.92	39.90	32.00
7/10/2021/ 15:50:7	37.13	36.44	37.63	806.92	40.00	32.00
7/10/2021/ 15:50:11	37.13	36.50	37.63	806.92	40.10	32.00
7/10/2021/ 15:50:15	37.19	36.56	37.63	790.82	40.10	32.00
7/10/2021/ 15:50:19	37.19	36.56	37.63	796.14	40.10	32.00
7/10/2021/ 15:50:23	37.19	36.56	37.63	785.54	40.10	32.00
7/10/2021/ 15:50:27	37.19	36.50	37.56	780.30	40.00	32.00
7/10/2021/ 15:50:31	37.13	36.50	37.56	790.82	40.00	32.00
7/10/2021/ 15:50:35	37.13	36.50	37.50	790.82	40.00	32.00
7/10/2021/ 15:50:39	37.06	36.50	37.44	796.14	40.00	32.00
7/10/2021/ 15:50:43	37.00	36.50	37.44	801.51	40.10	32.00
7/10/2021/ 15:50:47	37.00	36.50	37.44	796.14	40.20	32.00
7/10/2021/ 15:50:51	37.00	36.56	37.38	801.51	40.40	32.00
7/10/2021/ 15:50:55	37.00	36.56	37.44	785.54	40.50	32.00
7/10/2021/ 15:50:59	37.00	36.56	37.38	775.10	40.60	31.00
7/10/2021/ 15:51:3	37.00	36.50	37.38	785.54	40.60	31.00

7/10/2021/ 15:51:7	37.00	36.50	37.38	769.95	40.60	31.00
7/10/2021/ 15:51:10	37.06	36.50	37.38	759.76	40.60	31.00
7/10/2021/ 15:51:14	37.06	36.50	37.38	759.76	40.60	31.00
7/10/2021/ 15:51:18	37.00	36.44	37.31	759.76	40.60	31.00
7/10/2021/ 15:51:22	37.00	36.44	37.31	749.73	40.60	31.00
7/10/2021/ 15:51:26	37.00	36.44	37.31	749.73	40.50	31.00
7/10/2021/ 15:51:30	37.00	36.44	37.31	764.83	40.50	31.00
7/10/2021/ 15:51:34	36.94	36.38	37.31	764.83	40.40	31.00
7/10/2021/ 15:51:38	36.94	36.38	37.31	764.83	40.30	31.00
7/10/2021/ 15:51:42	36.94	36.38	37.31	769.95	40.10	31.00
7/10/2021/ 15:51:46	36.88	36.38	37.25	769.95	40.10	32.00
7/10/2021/ 15:51:50	36.88	36.31	37.25	775.10	40.00	32.00
7/10/2021/ 15:51:54	36.88	36.31	37.25	769.95	40.00	32.00
7/10/2021/ 15:51:58	36.81	36.25	37.19	775.10	40.00	32.00
7/10/2021/ 15:52:2	36.75	36.19	37.19	759.76	39.90	32.00
7/10/2021/ 15:52:6	36.75	36.19	37.19	801.51	39.80	32.00
7/10/2021/ 15:52:10	36.69	36.19	37.13	840.34	39.70	33.00
7/10/2021/ 15:52:14	36.69	36.19	37.13	846.07	39.60	33.00
7/10/2021/ 15:52:18	36.63	36.19	37.13	851.85	39.50	33.00
7/10/2021/ 15:52:22	36.63	36.19	37.13	857.68	39.50	33.00
7/10/2021/ 15:52:26	36.63	36.13	37.06	851.85	39.30	34.00
7/10/2021/ 15:52:29	36.56	36.06	37.00	846.07	39.30	34.00
7/10/2021/ 15:52:33	36.50	36.06	37.00	869.48	39.10	34.00
7/10/2021/ 15:52:37	36.38	35.94	36.94	851.85	39.00	34.00
7/10/2021/ 15:52:41	36.31	35.88	36.88	857.68	38.90	34.00
7/10/2021/ 15:52:45	36.25	35.81	36.81	834.66	38.90	34.00
7/10/2021/ 15:52:49	36.25	35.81	36.81	796.14	38.80	34.00
7/10/2021/ 15:52:53	36.25	35.81	36.81	834.66	38.60	34.00
7/10/2021/ 15:52:57	36.25	35.75	36.81	840.34	38.60	35.00
7/10/2021/ 15:53:1	36.25	35.75	36.81	823.43	38.50	35.00
7/10/2021/ 15:53:5	36.19	35.75	36.75	790.82	38.50	35.00
7/10/2021/ 15:53:9	36.13	35.69	36.75	759.76	38.40	35.00
7/10/2021/ 15:53:13	36.06	35.69	36.75	725.35	38.20	36.00
7/10/2021/ 15:53:17	36.00	35.69	36.69	697.33	38.10	36.00
7/10/2021/ 15:53:21	35.94	35.69	36.69	632.67	38.00	36.00
7/10/2021/ 15:53:25	35.88	35.63	36.69	513.34	37.80	34.00
7/10/2021/ 15:53:29	35.81	35.63	36.63	503.82	37.70	35.00
7/10/2021/ 15:53:33	35.63	35.56	36.56	437.02	37.60	35.00
7/10/2021/ 15:53:37	35.63	35.56	36.56	456.26	37.30	36.00
7/10/2021/ 15:53:41	35.56	35.50	36.50	431.69	37.20	36.00
7/10/2021/ 15:53:44	35.56	35.50	36.50	439.71	37.00	36.00
7/10/2021/ 15:53:48	35.50	35.50	36.50	408.54	36.80	37.00
7/10/2021/ 15:53:52	35.50	35.50	36.44	442.42	36.70	37.00
7/10/2021/ 15:53:56	35.44	35.50	36.44	437.02	36.50	38.00
7/10/2021/ 15:54:0	35.38	35.50	36.44	450.67	36.50	38.00
7/10/2021/ 15:54:4	35.31	35.44	36.38	426.42	36.40	38.00

7/10/2021/ 15:54:8	35.25	35.44	36.38	442.42	36.30	39.00
7/10/2021/ 15:54:12	35.25	35.44	36.38	467.66	36.10	39.00
7/10/2021/ 15:54:16	35.19	35.44	36.31	473.48	36.00	39.00
7/10/2021/ 15:54:20	35.19	35.44	36.31	450.67	36.00	39.00
7/10/2021/ 15:54:24	35.13	35.44	36.25	578.54	36.00	40.00
7/10/2021/ 15:54:28	35.00	35.31	36.19	790.82	35.90	39.00
7/10/2021/ 15:54:32	34.88	35.25	36.13	764.83	35.60	39.00
7/10/2021/ 15:54:36	34.75	35.13	36.00	604.91	35.50	40.00
7/10/2021/ 15:54:40	34.63	35.06	35.94	536.34	35.20	40.00
7/10/2021/ 15:54:44	34.50	34.94	35.88	445.15	35.00	40.00
7/10/2021/ 15:54:48	34.44	34.88	35.81	479.38	34.90	41.00
7/10/2021/ 15:54:52	34.44	34.88	35.81	482.37	34.80	41.00
7/10/2021/ 15:54:56	34.44	34.88	35.75	403.59	34.80	42.00
7/10/2021/ 15:54:59	34.44	34.88	35.75	497.58	34.70	42.00
7/10/2021/ 15:55:3	34.44	34.88	35.75	421.23	34.60	42.00
7/10/2021/ 15:55:7	34.31	34.88	35.69	464.78	34.60	43.00
7/10/2021/ 15:55:11	34.31	34.88	35.69	500.69	34.50	43.00
7/10/2021/ 15:55:15	34.31	34.88	35.69	434.34	34.50	43.00
7/10/2021/ 15:55:19	34.25	34.75	35.56	759.76	34.50	43.00
7/10/2021/ 15:55:23	34.13	34.69	35.50	560.52	34.50	43.00
7/10/2021/ 15:55:27	34.13	34.69	35.50	601.06	34.40	43.00
7/10/2021/ 15:55:31	34.06	34.69	35.44	403.59	34.40	44.00
7/10/2021/ 15:55:35	34.00	34.63	35.44	391.47	34.40	44.00
7/10/2021/ 15:55:39	34.00	34.56	35.38	363.93	34.40	44.00
7/10/2021/ 15:55:43	34.00	34.56	35.38	491.43	34.40	44.00
7/10/2021/ 15:55:47	34.00	34.56	35.31	553.48	34.40	44.00
7/10/2021/ 15:55:51	34.00	34.56	35.38	470.56	34.40	44.00
7/10/2021/ 15:55:55	33.94	34.56	35.31	401.13	34.40	44.00
7/10/2021/ 15:55:59	33.94	34.56	35.31	482.37	34.40	44.00
7/10/2021/ 15:56:3	33.94	34.56	35.31	464.78	34.40	44.00
7/10/2021/ 15:56:7	33.88	34.56	35.31	488.39	34.40	44.00
7/10/2021/ 15:56:11	33.94	34.56	35.31	386.73	34.30	44.00
7/10/2021/ 15:56:14	33.94	34.56	35.31	421.23	34.30	44.00
7/10/2021/ 15:56:18	33.94	34.50	35.25	401.13	34.30	44.00
7/10/2021/ 15:56:22	33.94	34.50	35.25	553.48	34.40	45.00
7/10/2021/ 15:56:26	33.81	34.44	35.19	190.28	34.40	44.00
7/10/2021/ 15:56:30	33.81	34.44	35.19	204.79	34.40	44.00
7/10/2021/ 15:56:34	33.88	34.38	35.19	636.76	34.40	44.00
7/10/2021/ 15:56:38	33.88	34.31	35.13	674.95	34.50	44.00
7/10/2021/ 15:56:42	33.94	34.25	35.13	657.65	34.50	44.00
7/10/2021/ 15:56:46	33.94	34.25	35.13	715.86	34.70	44.00
7/10/2021/ 15:56:50	34.06	34.25	35.13	734.99	34.70	44.00
7/10/2021/ 15:56:54	34.13	34.31	35.19	725.35	34.80	44.00
7/10/2021/ 15:56:58	34.19	34.38	35.19	744.78	35.10	43.00
7/10/2021/ 15:57:2	34.25	34.38	35.19	688.27	35.20	43.00
7/10/2021/ 15:57:6	34.31	34.38	35.25	769.95	35.60	43.00

7/10/2021/ 15:57:10	34.31	34.38	35.25	790.82	35.80	42.00
7/10/2021/ 15:57:14	34.38	34.38	35.25	769.95	35.90	42.00
7/10/2021/ 15:57:18	34.44	34.44	35.25	806.92	36.00	42.00
7/10/2021/ 15:57:22	34.50	34.44	35.31	764.83	36.20	42.00
7/10/2021/ 15:57:26	34.56	34.44	35.31	775.10	36.30	42.00
7/10/2021/ 15:57:29	34.63	34.44	35.31	780.30	36.50	41.00
7/10/2021/ 15:57:33	34.56	34.38	35.25	775.10	36.50	41.00
7/10/2021/ 15:57:37	34.56	34.38	35.31	744.78	36.60	41.00
7/10/2021/ 15:57:41	34.56	34.38	35.25	796.14	36.60	40.00
7/10/2021/ 15:57:45	34.63	34.38	35.31	759.76	36.60	40.00
7/10/2021/ 15:57:49	34.63	34.38	35.31	725.35	36.70	40.00
7/10/2021/ 15:57:53	34.69	34.44	35.31	711.18	36.70	40.00
7/10/2021/ 15:57:57	34.69	34.38	35.31	744.78	36.70	40.00
7/10/2021/ 15:58:1	34.75	34.44	35.31	749.73	36.80	39.00
7/10/2021/ 15:58:5	34.69	34.38	35.25	823.43	36.90	39.00
7/10/2021/ 15:58:9	34.56	34.31	35.25	840.34	36.90	39.00
7/10/2021/ 15:58:13	34.56	34.25	35.25	829.02	36.90	39.00
7/10/2021/ 15:58:17	34.56	34.31	35.19	823.43	36.80	39.00
7/10/2021/ 15:58:21	34.56	34.31	35.19	823.43	36.80	39.00
7/10/2021/ 15:58:25	34.50	34.19	35.06	812.38	36.80	39.00
7/10/2021/ 15:58:29	34.31	34.06	34.94	829.02	36.70	39.00
7/10/2021/ 15:58:33	34.25	34.00	34.94	823.43	36.50	39.00
7/10/2021/ 15:58:37	34.25	33.94	34.88	817.88	36.50	39.00
7/10/2021/ 15:58:41	34.25	33.94	34.88	812.38	36.40	39.00
7/10/2021/ 15:58:44	34.31	33.94	34.88	806.92	36.30	40.00
7/10/2021/ 15:58:48	34.25	33.94	34.81	796.14	36.20	40.00
7/10/2021/ 15:58:52	34.25	33.88	34.81	785.54	36.20	40.00
7/10/2021/ 15:58:56	34.25	33.88	34.81	801.51	36.10	40.00
7/10/2021/ 15:59:0	34.31	33.88	34.81	801.51	36.10	40.00
7/10/2021/ 15:59:4	34.38	33.88	34.88	806.92	36.10	40.00
7/10/2021/ 15:59:8	34.44	33.94	34.88	806.92	36.20	40.00
7/10/2021/ 15:59:12	34.50	33.94	34.88	812.38	36.20	40.00
7/10/2021/ 15:59:16	34.50	33.94	34.94	790.82	36.30	40.00
7/10/2021/ 15:59:20	34.56	34.00	34.94	796.14	36.40	40.00
7/10/2021/ 15:59:24	34.69	34.06	34.94	812.38	36.50	40.00
7/10/2021/ 15:59:28	34.69	34.06	35.00	812.38	36.50	40.00
7/10/2021/ 15:59:32	34.63	34.06	35.00	796.14	36.60	40.00
7/10/2021/ 15:59:36	34.63	34.06	35.00	806.92	36.60	40.00
7/10/2021/ 15:59:40	34.63	34.06	35.00	801.51	36.70	40.00
7/10/2021/ 15:59:44	34.69	34.06	35.00	812.38	36.70	39.00
7/10/2021/ 15:59:48	34.69	34.06	35.00	801.51	36.70	39.00
7/10/2021/ 15:59:52	34.69	34.06	35.00	801.51	36.70	39.00
7/10/2021/ 15:59:56	34.75	34.06	35.00	790.82	36.80	39.00
7/10/2021/ 15:59:59	34.75	34.13	35.06	790.82	36.80	39.00
7/10/2021/ 16:0:3	34.88	34.13	35.06	790.82	36.90	39.00
7/10/2021/ 16:0:7	34.94	34.19	35.06	796.14	37.00	39.00

7/10/2021/ 16:0:11	35.00	34.25	35.13	801.51	37.00	39.00
7/10/2021/ 16:0:15	35.06	34.25	35.19	801.51	37.10	39.00
7/10/2021/ 16:0:19	35.13	34.31	35.19	801.51	37.30	38.00
7/10/2021/ 16:0:23	35.13	34.38	35.19	785.54	37.40	38.00
7/10/2021/ 16:0:27	35.25	34.38	35.25	796.14	37.50	38.00
7/10/2021/ 16:0:31	35.31	34.44	35.25	780.30	37.60	38.00
7/10/2021/ 16:0:35	35.38	34.44	35.31	775.10	37.70	37.00
7/10/2021/ 16:0:39	35.50	34.50	35.31	790.82	38.00	38.00
7/10/2021/ 16:0:43	35.56	34.56	35.38	780.30	38.00	38.00
7/10/2021/ 16:0:47	35.63	34.56	35.38	764.83	38.10	38.00
7/10/2021/ 16:0:51	35.63	34.56	35.44	775.10	38.30	37.00
7/10/2021/ 16:0:55	35.63	34.63	35.44	775.10	38.40	37.00
7/10/2021/ 16:0:59	35.63	34.63	35.44	790.82	38.50	37.00
7/10/2021/ 16:1:3	35.63	34.63	35.44	785.54	38.50	37.00
7/10/2021/ 16:1:7	35.63	34.63	35.44	780.30	38.50	36.00
7/10/2021/ 16:1:11	35.63	34.63	35.50	769.95	38.50	36.00
7/10/2021/ 16:1:14	35.63	34.69	35.50	775.10	38.50	36.00
7/10/2021/ 16:1:18	35.69	34.69	35.50	769.95	38.40	36.00
7/10/2021/ 16:1:22	35.63	34.69	35.50	780.30	38.40	36.00
7/10/2021/ 16:1:26	35.56	34.63	35.50	759.76	38.40	36.00
7/10/2021/ 16:1:30	35.56	34.63	35.50	769.95	38.30	36.00
7/10/2021/ 16:1:34	35.50	34.56	35.50	697.33	38.20	36.00
7/10/2021/ 16:1:38	35.44	34.56	35.50	701.91	38.00	36.00
7/10/2021/ 16:1:42	35.38	34.50	35.44	653.41	38.00	36.00
7/10/2021/ 16:1:46	35.31	34.50	35.44	597.24	37.70	36.00
7/10/2021/ 16:1:50	35.25	34.50	35.44	608.79	37.60	36.00
7/10/2021/ 16:1:54	35.19	34.50	35.44	571.25	37.30	37.00
7/10/2021/ 16:1:58	35.13	34.50	35.38	604.91	37.20	37.00
7/10/2021/ 16:2:2	35.13	34.44	35.38	653.41	37.10	37.00
7/10/2021/ 16:2:6	35.06	34.44	35.38	764.83	37.00	37.00
7/10/2021/ 16:2:10	35.00	34.44	35.31	734.99	36.90	38.00
7/10/2021/ 16:2:14	34.94	34.38	35.31	769.95	36.80	38.00
7/10/2021/ 16:2:18	34.94	34.38	35.31	769.95	36.70	38.00
7/10/2021/ 16:2:22	34.94	34.38	35.31	754.73	36.60	38.00
7/10/2021/ 16:2:26	34.88	34.38	35.31	759.76	36.50	39.00
7/10/2021/ 16:2:30	34.88	34.38	35.31	730.15	36.50	39.00
7/10/2021/ 16:2:33	34.81	34.38	35.25	730.15	36.50	39.00
7/10/2021/ 16:2:37	34.75	34.38	35.19	754.73	36.40	40.00
7/10/2021/ 16:2:41	34.75	34.38	35.19	754.73	36.20	40.00
7/10/2021/ 16:2:45	34.75	34.38	35.19	744.78	36.20	40.00
7/10/2021/ 16:2:49	34.69	34.38	35.19	725.35	36.10	40.00
7/10/2021/ 16:2:53	34.69	34.38	35.13	734.99	36.10	40.00
7/10/2021/ 16:2:57	34.63	34.31	35.13	720.59	36.00	41.00
7/10/2021/ 16:3:1	34.63	34.31	35.13	711.18	36.00	41.00
7/10/2021/ 16:3:5	34.56	34.25	35.13	711.18	36.00	41.00
7/10/2021/ 16:3:9	34.56	34.25	35.13	706.52	35.80	40.00

7/10/2021/ 16:3:13	34.50	34.25	35.13	785.54	35.70	40.00
7/10/2021/ 16:3:17	34.50	34.19	35.06	775.10	35.60	41.00
7/10/2021/ 16:3:21	34.50	34.13	35.06	759.76	35.50	41.00
7/10/2021/ 16:3:25	34.44	34.06	35.06	759.76	35.40	41.00
7/10/2021/ 16:3:29	34.38	34.06	35.00	725.35	35.30	41.00
7/10/2021/ 16:3:33	34.31	33.94	35.00	567.65	35.20	42.00
7/10/2021/ 16:3:37	34.25	33.88	34.94	529.65	35.10	42.00
7/10/2021/ 16:3:41	34.19	33.88	34.94	536.34	35.00	42.00
7/10/2021/ 16:3:45	34.13	33.75	34.88	666.24	34.90	42.00
7/10/2021/ 16:3:48	34.06	33.75	34.88	612.69	34.90	42.00
7/10/2021/ 16:3:52	34.06	33.75	34.88	473.48	34.80	43.00
7/10/2021/ 16:3:56	34.06	33.75	34.81	450.67	34.80	43.00
7/10/2021/ 16:4:0	34.06	33.75	34.81	574.88	34.90	43.00
7/10/2021/ 16:4:4	34.06	33.81	34.81	582.23	34.90	43.00
7/10/2021/ 16:4:8	34.13	33.75	34.81	516.55	35.00	43.00
7/10/2021/ 16:4:12	34.13	33.81	34.88	503.82	34.90	43.00
7/10/2021/ 16:4:16	34.13	33.81	34.88	476.42	35.00	43.00
7/10/2021/ 16:4:20	34.13	33.75	34.81	403.59	35.10	43.00
7/10/2021/ 16:4:24	34.06	33.75	34.81	366.15	35.20	43.00
7/10/2021/ 16:4:28	34.06	33.75	34.81	396.27	35.30	43.00
7/10/2021/ 16:4:32	34.06	33.75	34.75	391.47	35.30	43.00
7/10/2021/ 16:4:36	33.94	33.63	34.69	357.37	35.40	43.00
7/10/2021/ 16:4:40	33.94	33.56	34.63	411.05	35.40	42.00
7/10/2021/ 16:4:44	33.88	33.56	34.63	459.08	35.40	42.00
7/10/2021/ 16:4:48	33.88	33.50	34.63	450.67	35.40	42.00
7/10/2021/ 16:4:52	33.94	33.56	34.63	398.69	35.40	42.00
7/10/2021/ 16:4:56	33.94	33.56	34.63	408.54	35.40	42.00
7/10/2021/ 16:5:0	33.88	33.63	34.63	434.34	35.40	42.00
7/10/2021/ 16:5:3	33.88	33.63	34.63	363.93	35.40	42.00
7/10/2021/ 16:5:7	33.88	33.63	34.63	359.54	35.50	42.00
7/10/2021/ 16:5:11	33.81	33.63	34.63	338.42	35.30	42.00
7/10/2021/ 16:5:15	33.75	33.56	34.56	316.66	35.30	42.00
7/10/2021/ 16:5:19	33.63	33.50	34.50	616.63	35.10	42.00
7/10/2021/ 16:5:23	33.56	33.50	34.50	391.47	34.90	43.00
7/10/2021/ 16:5:27	33.50	33.44	34.50	282.36	34.80	43.00
7/10/2021/ 16:5:31	33.38	33.44	34.44	375.15	34.60	43.00
7/10/2021/ 16:5:35	33.25	33.38	34.38	754.73	34.40	44.00
7/10/2021/ 16:5:39	33.19	33.31	34.38	191.45	34.20	44.00
7/10/2021/ 16:5:43	33.19	33.25	34.31	126.41	34.10	45.00
7/10/2021/ 16:5:47	33.13	33.25	34.31	309.10	34.00	45.00
7/10/2021/ 16:5:51	33.06	33.25	34.31	174.53	33.80	46.00
7/10/2021/ 16:5:55	33.06	33.25	34.25	180.01	33.70	46.00
7/10/2021/ 16:5:59	33.00	33.25	34.25	170.25	33.50	47.00
7/10/2021/ 16:6:3	32.94	33.25	34.19	632.67	33.50	47.00
7/10/2021/ 16:6:7	32.81	33.19	34.19	597.24	33.40	47.00
7/10/2021/ 16:6:11	32.69	33.13	34.13	476.42	33.40	48.00

7/10/2021/ 16:6:15	32.69	33.06	34.06	398.69	33.30	48.00
7/10/2021/ 16:6:18	32.63	33.13	34.06	553.48	33.20	48.00
7/10/2021/ 16:6:22	32.63	33.13	34.00	497.58	33.10	49.00
7/10/2021/ 16:6:26	32.56	33.06	34.00	426.42	33.00	49.00
7/10/2021/ 16:6:30	32.50	33.06	34.00	401.13	33.00	49.00
7/10/2021/ 16:6:34	32.50	33.06	33.94	416.11	33.00	49.00
7/10/2021/ 16:6:38	32.50	33.13	34.00	386.73	32.90	49.00
7/10/2021/ 16:6:42	32.50	33.13	33.94	408.54	32.90	49.00
7/10/2021/ 16:6:46	32.50	33.13	34.00	396.27	32.90	49.00
7/10/2021/ 16:6:50	32.50	33.19	33.94	401.13	32.80	49.00
7/10/2021/ 16:6:54	32.50	33.19	33.94	160.96	32.80	49.00
7/10/2021/ 16:6:58	32.44	33.13	33.88	416.11	32.80	49.00
7/10/2021/ 16:7:2	32.38	33.13	33.88	439.71	32.80	50.00
7/10/2021/ 16:7:6	32.38	33.13	33.88	375.15	32.80	50.00
7/10/2021/ 16:7:10	32.38	33.06	33.88	411.05	32.70	50.00
7/10/2021/ 16:7:14	32.38	33.06	33.88	416.11	32.70	50.00
7/10/2021/ 16:7:18	32.31	33.00	33.81	398.69	32.70	50.00
7/10/2021/ 16:7:22	32.25	33.00	33.81	357.37	32.70	50.00
7/10/2021/ 16:7:26	32.19	32.94	33.75	334.35	32.70	50.00
7/10/2021/ 16:7:30	32.13	32.94	33.75	350.93	32.60	50.00
7/10/2021/ 16:7:33	32.13	32.94	33.69	348.82	32.50	51.00
7/10/2021/ 16:7:37	32.13	32.94	33.69	328.34	32.50	51.00
7/10/2021/ 16:7:41	32.13	32.94	33.69	309.10	32.50	51.00
7/10/2021/ 16:7:45	32.13	32.94	33.69	355.21	32.50	51.00
7/10/2021/ 16:7:49	32.19	32.94	33.69	363.93	32.50	51.00
7/10/2021/ 16:7:53	32.19	32.94	33.69	386.73	32.50	51.00
7/10/2021/ 16:7:57	32.19	33.00	33.69	348.82	32.50	51.00
7/10/2021/ 16:8:1	32.19	33.06	33.69	344.62	32.60	51.00
7/10/2021/ 16:8:5	32.19	33.06	33.69	348.82	32.60	51.00
7/10/2021/ 16:8:9	32.13	33.00	33.69	366.15	32.60	51.00
7/10/2021/ 16:8:13	32.13	33.00	33.63	396.27	32.60	51.00
7/10/2021/ 16:8:17	32.06	32.94	33.63	330.33	32.60	51.00
7/10/2021/ 16:8:21	32.06	32.94	33.63	640.87	32.50	51.00
7/10/2021/ 16:8:25	32.00	32.88	33.56	100.95	32.40	51.00
7/10/2021/ 16:8:29	32.00	32.81	33.56	494.50	32.40	51.00
7/10/2021/ 16:8:33	31.94	32.75	33.50	459.08	32.30	51.00
7/10/2021/ 16:8:37	31.88	32.69	33.50	597.24	32.20	52.00
7/10/2021/ 16:8:41	31.88	32.63	33.50	510.14	32.20	52.00
7/10/2021/ 16:8:45	31.81	32.63	33.44	536.34	32.20	52.00
7/10/2021/ 16:8:49	31.81	32.63	33.44	401.13	32.20	52.00
7/10/2021/ 16:8:52	31.75	32.56	33.38	464.78	32.00	52.00
7/10/2021/ 16:8:56	31.69	32.56	33.38	434.34	32.00	53.00
7/10/2021/ 16:9:0	31.69	32.56	33.38	382.05	32.00	53.00
7/10/2021/ 16:9:4	31.63	32.50	33.31	322.45	32.00	53.00
7/10/2021/ 16:9:8	31.63	32.44	33.25	314.75	32.00	53.00
7/10/2021/ 16:9:12	31.56	32.44	33.25	340.47	32.00	53.00

7/10/2021/ 16:9:16	31.56	32.38	33.19	332.34	32.00	53.00
7/10/2021/ 16:9:20	31.50	32.38	33.19	309.10	32.00	53.00
7/10/2021/ 16:9:24	31.50	32.31	33.13	316.66	32.00	53.00
7/10/2021/ 16:9:28	31.44	32.31	33.06	320.50	32.00	53.00
7/10/2021/ 16:9:32	31.38	32.25	33.06	328.34	32.00	53.00
7/10/2021/ 16:9:36	31.38	32.25	33.00	324.40	32.00	53.00
7/10/2021/ 16:9:40	31.44	32.25	33.00	330.33	32.00	53.00
7/10/2021/ 16:9:44	31.44	32.31	33.00	310.97	32.00	53.00
7/10/2021/ 16:9:48	31.44	32.31	33.00	314.75	32.00	53.00
7/10/2021/ 16:9:52	31.50	32.31	33.00	322.45	32.20	53.00
7/10/2021/ 16:9:56	31.56	32.38	33.00	318.57	32.20	53.00
7/10/2021/ 16:10:0	31.56	32.38	33.00	287.51	32.30	53.00
7/10/2021/ 16:10:3	31.63	32.38	33.00	257.92	32.50	53.00
7/10/2021/ 16:10:7	31.69	32.38	33.00	393.86	32.50	52.00
7/10/2021/ 16:10:11	31.69	32.31	33.00	553.48	32.70	52.00
7/10/2021/ 16:10:15	31.75	32.25	32.94	366.15	32.70	52.00
7/10/2021/ 16:10:19	31.75	32.25	32.94	312.86	32.80	51.00
7/10/2021/ 16:10:23	31.81	32.25	32.94	289.25	32.90	51.00
7/10/2021/ 16:10:27	31.81	32.25	32.94	764.83	33.00	52.00
7/10/2021/ 16:10:31	31.88	32.25	32.94	725.35	33.00	52.00
7/10/2021/ 16:10:35	31.94	32.25	32.94	720.59	33.10	51.00
7/10/2021/ 16:10:39	32.00	32.25	33.00	688.27	33.20	51.00
7/10/2021/ 16:10:43	32.06	32.31	33.00	620.60	33.30	51.00
7/10/2021/ 16:10:47	32.13	32.31	33.00	604.91	33.50	51.00
7/10/2021/ 16:10:51	32.19	32.38	33.00	604.91	33.60	50.00
7/10/2021/ 16:10:55	32.19	32.38	33.00	754.73	33.80	50.00
7/10/2021/ 16:10:59	32.19	32.38	33.00	775.10	33.90	49.00
7/10/2021/ 16:11:3	32.25	32.38	33.00	796.14	34.00	49.00
7/10/2021/ 16:11:7	32.31	32.38	33.06	593.44	34.00	49.00
7/10/2021/ 16:11:11	32.31	32.44	33.06	426.42	34.00	48.00
7/10/2021/ 16:11:15	32.38	32.44	33.06	439.71	34.10	48.00
7/10/2021/ 16:11:18	32.44	32.50	33.06	624.59	34.20	48.00
7/10/2021/ 16:11:22	32.50	32.50	33.13	812.38	34.30	48.00
7/10/2021/ 16:11:26	32.56	32.50	33.13	834.66	34.40	47.00
7/10/2021/ 16:11:30	32.63	32.56	33.19	829.02	34.60	47.00
7/10/2021/ 16:11:34	32.69	32.56	33.19	817.88	34.70	47.00
7/10/2021/ 16:11:38	32.75	32.56	33.19	829.02	34.80	46.00
7/10/2021/ 16:11:42	32.81	32.63	33.25	823.43	34.90	46.00
7/10/2021/ 16:11:46	32.88	32.63	33.25	829.02	34.90	46.00
7/10/2021/ 16:11:50	32.94	32.69	33.25	817.88	35.00	45.00
7/10/2021/ 16:11:54	32.94	32.63	33.31	834.66	35.00	45.00
7/10/2021/ 16:11:58	33.00	32.69	33.31	823.43	35.20	45.00
7/10/2021/ 16:12:2	33.06	32.69	33.31	829.02	35.20	44.00
7/10/2021/ 16:12:6	33.06	32.75	33.31	812.38	35.30	44.00
7/10/2021/ 16:12:10	33.06	32.75	33.31	817.88	35.30	44.00
7/10/2021/ 16:12:14	33.13	32.69	33.31	834.66	35.20	44.00



7/10/2021/ 16:12:18	33.13	32.69	33.38	851.85	35.20	44.00
7/10/2021/ 16:12:22	33.13	32.69	33.38	851.85	35.00	44.00
7/10/2021/ 16:12:26	33.13	32.69	33.38	840.34	35.00	44.00
7/10/2021/ 16:12:30	33.13	32.69	33.38	834.66	35.00	44.00
7/10/2021/ 16:12:33	33.06	32.69	33.38	806.92	34.90	44.00
7/10/2021/ 16:12:37	33.13	32.69	33.38	840.34	34.90	44.00
7/10/2021/ 16:12:41	33.13	32.75	33.38	840.34	34.90	44.00
7/10/2021/ 16:12:45	33.19	32.75	33.38	801.51	34.90	44.00
7/10/2021/ 16:12:49	33.19	32.75	33.44	834.66	34.90	44.00
7/10/2021/ 16:12:53	33.19	32.75	33.44	840.34	34.90	44.00
7/10/2021/ 16:12:57	33.25	32.75	33.44	829.02	35.00	44.00
7/10/2021/ 16:13:1	33.19	32.75	33.44	829.02	35.00	44.00
7/10/2021/ 16:13:5	33.19	32.75	33.44	840.34	35.00	44.00
7/10/2021/ 16:13:9	33.25	32.75	33.44	840.34	35.00	44.00
7/10/2021/ 16:13:13	33.25	32.75	33.50	834.66	35.00	44.00
7/10/2021/ 16:13:17	33.25	32.69	33.50	829.02	35.00	44.00
7/10/2021/ 16:13:21	33.25	32.69	33.50	829.02	35.00	44.00
7/10/2021/ 16:13:25	33.25	32.69	33.50	823.43	34.90	44.00
7/10/2021/ 16:13:29	33.25	32.69	33.50	834.66	34.90	44.00
7/10/2021/ 16:13:33	33.25	32.69	33.50	823.43	34.90	44.00
7/10/2021/ 16:13:37	33.25	32.69	33.50	817.88	34.90	44.00
7/10/2021/ 16:13:41	33.25	32.69	33.50	829.02	34.80	45.00
7/10/2021/ 16:13:45	33.19	32.63	33.44	817.88	34.80	45.00
7/10/2021/ 16:13:48	33.19	32.63	33.50	823.43	34.80	45.00
7/10/2021/ 16:13:52	33.19	32.63	33.50	823.43	34.70	45.00
7/10/2021/ 16:13:56	33.19	32.63	33.50	812.38	34.70	45.00
7/10/2021/ 16:14:0	33.19	32.63	33.44	823.43	34.70	45.00
7/10/2021/ 16:14:4	33.13	32.69	33.44	834.66	34.70	45.00
7/10/2021/ 16:14:8	33.13	32.69	33.44	846.07	34.70	45.00
7/10/2021/ 16:14:12	33.13	32.69	33.44	823.43	34.70	45.00
7/10/2021/ 16:14:16	33.13	32.69	33.44	829.02	34.70	45.00
7/10/2021/ 16:14:20	33.13	32.63	33.44	829.02	34.60	45.00
7/10/2021/ 16:14:24	33.13	32.63	33.38	812.38	34.60	45.00
7/10/2021/ 16:14:28	33.19	32.63	33.44	806.92	34.60	45.00
7/10/2021/ 16:14:32	33.19	32.63	33.44	806.92	34.60	45.00
7/10/2021/ 16:14:36	33.25	32.69	33.44	829.02	34.60	45.00
7/10/2021/ 16:14:40	33.25	32.75	33.44	823.43	34.70	45.00
7/10/2021/ 16:14:44	33.31	32.75	33.44	823.43	34.70	45.00
7/10/2021/ 16:14:48	33.31	32.75	33.44	829.02	34.80	45.00
7/10/2021/ 16:14:52	33.31	32.75	33.50	817.88	34.80	45.00
7/10/2021/ 16:14:56	33.38	32.81	33.50	829.02	34.90	45.00
7/10/2021/ 16:15:0	33.44	32.81	33.50	829.02	35.00	45.00
7/10/2021/ 16:15:3	33.44	32.81	33.50	829.02	35.00	45.00
7/10/2021/ 16:15:7	33.44	32.81	33.50	834.66	35.20	44.00
7/10/2021/ 16:15:11	33.44	32.81	33.50	823.43	35.20	44.00
7/10/2021/ 16:15:15	33.44	32.81	33.50	834.66	35.20	44.00

7/10/2021/ 16:15:19	33.38	32.75	33.50	834.66	35.20	44.00
7/10/2021/ 16:15:23	33.31	32.63	33.50	829.02	35.00	44.00
7/10/2021/ 16:15:27	33.31	32.63	33.50	823.43	35.00	44.00
7/10/2021/ 16:15:31	33.31	32.63	33.50	829.02	34.90	44.00
7/10/2021/ 16:15:35	33.31	32.63	33.50	834.66	34.80	44.00
7/10/2021/ 16:15:39	33.31	32.63	33.50	834.66	34.80	45.00
7/10/2021/ 16:15:43	33.31	32.63	33.50	829.02	34.70	45.00
7/10/2021/ 16:15:47	33.31	32.56	33.50	834.66	34.70	45.00
7/10/2021/ 16:15:51	33.25	32.63	33.50	829.02	34.70	45.00
7/10/2021/ 16:15:55	33.25	32.56	33.50	829.02	34.70	45.00
7/10/2021/ 16:15:59	33.25	32.56	33.44	829.02	34.80	45.00
7/10/2021/ 16:16:3	33.19	32.50	33.44	706.52	34.80	45.00
7/10/2021/ 16:16:7	33.13	32.44	33.38	790.82	34.60	45.00
7/10/2021/ 16:16:11	33.06	32.38	33.38	739.87	34.60	45.00
7/10/2021/ 16:16:15	33.06	32.38	33.38	494.50	34.50	45.00
7/10/2021/ 16:16:19	33.00	32.38	33.31	636.76	34.40	46.00
7/10/2021/ 16:16:22	33.00	32.31	33.31	196.21	34.40	46.00
7/10/2021/ 16:16:26	32.94	32.25	33.31	593.44	34.40	46.00
7/10/2021/ 16:16:30	32.94	32.25	33.25	294.54	34.30	46.00
7/10/2021/ 16:16:34	32.88	32.25	33.25	567.65	34.30	46.00
7/10/2021/ 16:16:38	32.88	32.25	33.25	324.40	34.20	46.00
7/10/2021/ 16:16:42	32.75	32.19	33.19	269.05	34.20	47.00
7/10/2021/ 16:16:46	32.69	32.19	33.19	284.07	34.20	47.00
7/10/2021/ 16:16:50	32.69	32.13	33.13	324.40	34.00	47.00
7/10/2021/ 16:16:54	32.69	32.06	33.13	280.66	34.00	47.00
7/10/2021/ 16:16:58	32.69	32.06	33.13	234.12	34.00	47.00
7/10/2021/ 16:17:2	32.69	32.06	33.13	259.48	34.00	47.00
7/10/2021/ 16:17:6	32.69	32.06	33.13	259.48	34.00	48.00
7/10/2021/ 16:17:10	32.69	32.06	33.13	229.90	34.00	48.00
7/10/2021/ 16:17:14	32.69	32.06	33.13	212.43	34.00	48.00
7/10/2021/ 16:17:18	32.69	32.13	33.06	453.45	34.00	48.00
7/10/2021/ 16:17:22	32.56	32.06	33.00	434.34	34.00	48.00
7/10/2021/ 16:17:26	32.44	31.94	32.88	526.34	34.00	48.00
7/10/2021/ 16:17:30	32.38	31.88	32.81	363.93	34.00	48.00
7/10/2021/ 16:17:34	32.31	31.81	32.75	456.26	34.00	48.00
7/10/2021/ 16:17:37	32.38	31.75	32.75	326.37	33.90	48.00
7/10/2021/ 16:17:41	32.38	31.75	32.75	413.57	33.80	48.00
7/10/2021/ 16:17:45	32.38	31.81	32.75	269.05	33.80	48.00
7/10/2021/ 16:17:49	32.38	31.81	32.69	320.50	33.80	48.00
7/10/2021/ 16:17:53	32.31	31.75	32.69	301.73	33.80	48.00
7/10/2021/ 16:17:57	32.31	31.75	32.69	254.82	33.70	48.00
7/10/2021/ 16:18:1	32.31	31.75	32.63	289.25	33.70	49.00
7/10/2021/ 16:18:5	32.25	31.75	32.63	257.92	33.60	49.00
7/10/2021/ 16:18:9	32.19	31.75	32.63	332.34	33.50	49.00
7/10/2021/ 16:18:13	32.19	31.75	32.63	513.34	33.50	49.00
7/10/2021/ 16:18:17	32.19	31.69	32.63	262.63	33.50	49.00

7/10/2021/ 16:18:21	32.13	31.69	32.56	589.68	33.40	49.00
7/10/2021/ 16:18:25	32.13	31.69	32.56	256.36	33.40	49.00
7/10/2021/ 16:18:29	32.13	31.69	32.56	181.13	33.40	50.00
7/10/2021/ 16:18:33	32.13	31.69	32.56	193.81	33.30	50.00
7/10/2021/ 16:18:37	32.13	31.69	32.56	197.41	33.30	50.00
7/10/2021/ 16:18:41	32.13	31.69	32.56	275.62	33.30	50.00
7/10/2021/ 16:18:45	32.06	31.69	32.56	259.48	33.40	50.00
7/10/2021/ 16:18:49	32.13	31.69	32.56	267.43	33.40	50.00
7/10/2021/ 16:18:52	32.13	31.69	32.56	289.25	33.40	50.00
7/10/2021/ 16:18:56	32.13	31.69	32.56	280.66	33.40	50.00
7/10/2021/ 16:19:0	32.19	31.75	32.63	285.79	33.50	50.00
7/10/2021/ 16:19:4	32.19	31.81	32.63	277.29	33.50	50.00
7/10/2021/ 16:19:8	32.19	31.88	32.63	267.43	33.50	50.00
7/10/2021/ 16:19:12	32.19	31.88	32.63	257.92	33.60	50.00
7/10/2021/ 16:19:16	32.25	31.81	32.63	280.66	33.60	49.00
7/10/2021/ 16:19:20	32.25	31.81	32.63	280.66	33.70	50.00
7/10/2021/ 16:19:24	32.25	31.81	32.69	277.29	33.70	49.00
7/10/2021/ 16:19:28	32.25	31.81	32.63	282.36	33.70	49.00
7/10/2021/ 16:19:32	32.25	31.81	32.63	287.51	33.70	49.00
7/10/2021/ 16:19:36	32.31	31.88	32.63	298.11	33.70	49.00
7/10/2021/ 16:19:40	32.31	31.81	32.63	277.29	33.70	49.00
7/10/2021/ 16:19:44	32.25	31.81	32.63	265.82	33.70	49.00
7/10/2021/ 16:19:48	32.25	31.81	32.63	326.37	33.70	49.00
7/10/2021/ 16:19:52	32.25	31.75	32.63	361.73	33.70	49.00
7/10/2021/ 16:19:56	32.25	31.75	32.63	355.21	33.70	49.00
7/10/2021/ 16:20:0	32.25	31.75	32.63	242.78	33.70	49.00
7/10/2021/ 16:20:4	32.25	31.75	32.63	257.92	33.70	49.00
7/10/2021/ 16:20:7	32.25	31.75	32.63	262.63	33.70	49.00
7/10/2021/ 16:20:11	32.19	31.75	32.56	251.76	33.70	49.00
7/10/2021/ 16:20:15	32.19	31.69	32.56	248.73	33.70	49.00
7/10/2021/ 16:20:19	32.19	31.75	32.56	245.74	33.60	49.00
7/10/2021/ 16:20:23	32.19	31.69	32.56	256.36	33.60	49.00
7/10/2021/ 16:20:27	32.19	31.69	32.56	265.82	33.60	49.00
7/10/2021/ 16:20:31	32.13	31.69	32.56	523.06	33.60	49.00
7/10/2021/ 16:20:35	32.13	31.69	32.56	532.98	33.50	49.00
7/10/2021/ 16:20:39	32.13	31.69	32.50	398.69	33.50	49.00
7/10/2021/ 16:20:43	32.19	31.69	32.56	467.66	33.50	49.00
7/10/2021/ 16:20:47	32.19	31.69	32.56	439.71	33.50	50.00
7/10/2021/ 16:20:51	32.19	31.75	32.56	482.37	33.50	50.00
7/10/2021/ 16:20:55	32.25	31.75	32.56	459.08	33.50	50.00
7/10/2021/ 16:20:59	32.25	31.75	32.56	494.50	33.50	50.00
7/10/2021/ 16:21:3	32.25	31.81	32.56	546.55	33.60	50.00
7/10/2021/ 16:21:7	32.25	31.81	32.63	539.72	33.60	49.00
7/10/2021/ 16:21:11	32.25	31.81	32.63	539.72	33.70	50.00
7/10/2021/ 16:21:15	32.25	31.81	32.63	516.55	33.70	49.00
7/10/2021/ 16:21:19	32.25	31.81	32.63	476.42	33.70	49.00

7/10/2021/ 16:21:22	32.25	31.81	32.56	546.55	33.80	49.00
7/10/2021/ 16:21:26	32.19	31.75	32.56	546.55	33.80	49.00
7/10/2021/ 16:21:30	32.25	31.81	32.56	379.74	33.80	49.00
7/10/2021/ 16:21:34	32.19	31.81	32.56	235.54	33.80	49.00
7/10/2021/ 16:21:38	32.25	31.81	32.56	248.73	33.80	49.00
7/10/2021/ 16:21:42	32.25	31.81	32.56	111.61	33.80	49.00
7/10/2021/ 16:21:46	32.19	31.75	32.50	116.12	33.70	49.00
7/10/2021/ 16:21:50	32.19	31.75	32.50	111.61	33.70	49.00
7/10/2021/ 16:21:54	32.13	31.75	32.50	116.89	33.60	49.00
7/10/2021/ 16:21:58	32.13	31.75	32.50	128.05	33.60	49.00
7/10/2021/ 16:22:2	32.13	31.75	32.50	133.96	33.50	49.00
7/10/2021/ 16:22:6	32.19	31.75	32.50	136.56	33.50	50.00
7/10/2021/ 16:22:10	32.19	31.69	32.50	139.20	33.50	50.00
7/10/2021/ 16:22:14	32.19	31.69	32.50	140.09	33.50	50.00
7/10/2021/ 16:22:18	32.19	31.75	32.50	148.33	33.50	50.00
7/10/2021/ 16:22:22	32.25	31.75	32.44	152.12	33.50	50.00
7/10/2021/ 16:22:26	32.25	31.75	32.50	149.27	33.50	50.00
7/10/2021/ 16:22:30	32.25	31.75	32.50	155.02	33.50	50.00
7/10/2021/ 16:22:34	32.25	31.81	32.50	183.38	33.60	50.00
7/10/2021/ 16:22:37	32.25	31.81	32.50	180.01	33.70	50.00
7/10/2021/ 16:22:41	32.25	31.81	32.50	169.20	33.70	50.00
7/10/2021/ 16:22:45	32.25	31.81	32.44	187.95	33.70	50.00
7/10/2021/ 16:22:49	32.19	31.75	32.44	183.38	33.70	49.00
7/10/2021/ 16:22:53	32.06	31.69	32.38	182.25	33.70	49.00
7/10/2021/ 16:22:57	32.00	31.63	32.31	207.31	33.60	50.00
7/10/2021/ 16:23:1	31.94	31.56	32.31	204.79	33.50	50.00
7/10/2021/ 16:23:5	31.88	31.56	32.25	189.11	33.40	50.00
7/10/2021/ 16:23:9	31.88	31.50	32.25	207.31	33.30	50.00
7/10/2021/ 16:23:13	31.88	31.44	32.19	216.35	33.30	50.00
7/10/2021/ 16:23:17	31.88	31.50	32.19	198.62	33.30	50.00
7/10/2021/ 16:23:21	31.81	31.50	32.19	217.67	33.20	50.00
7/10/2021/ 16:23:25	31.81	31.44	32.19	225.75	33.20	50.00
7/10/2021/ 16:23:29	31.81	31.44	32.19	218.99	33.30	50.00
7/10/2021/ 16:23:33	31.81	31.44	32.19	221.67	33.30	50.00
7/10/2021/ 16:23:37	31.88	31.44	32.19	220.33	33.30	50.00
7/10/2021/ 16:23:41	31.94	31.50	32.19	224.38	33.30	50.00
7/10/2021/ 16:23:45	31.94	31.50	32.19	216.35	33.40	50.00
7/10/2021/ 16:23:49	31.94	31.56	32.19	217.67	33.40	50.00
7/10/2021/ 16:23:52	31.94	31.56	32.25	220.33	33.50	50.00
7/10/2021/ 16:23:56	32.00	31.56	32.25	209.85	33.50	50.00
7/10/2021/ 16:24:0	32.00	31.56	32.19	213.73	33.60	50.00
7/10/2021/ 16:24:4	31.94	31.56	32.19	253.28	33.60	50.00
7/10/2021/ 16:24:8	31.94	31.50	32.19	421.23	33.60	50.00
7/10/2021/ 16:24:12	31.94	31.50	32.19	391.47	33.50	50.00
7/10/2021/ 16:24:16	31.88	31.50	32.19	523.06	33.40	50.00
7/10/2021/ 16:24:20	31.81	31.44	32.13	456.26	33.40	50.00

7/10/2021/ 16:24:24	31.81	31.44	32.13	485.37	33.30	50.00
7/10/2021/ 16:24:28	31.81	31.44	32.13	516.55	33.30	50.00
7/10/2021/ 16:24:32	31.81	31.44	32.13	539.72	33.30	50.00
7/10/2021/ 16:24:36	31.75	31.44	32.13	529.65	33.30	50.00
7/10/2021/ 16:24:40	31.69	31.38	32.06	450.67	33.20	50.00
7/10/2021/ 16:24:44	31.63	31.31	32.06	585.94	33.20	51.00
7/10/2021/ 16:24:48	31.63	31.31	32.06	503.82	33.10	51.00
7/10/2021/ 16:24:52	31.63	31.31	32.06	503.82	33.00	51.00
7/10/2021/ 16:24:56	31.63	31.31	32.06	516.55	33.00	51.00
7/10/2021/ 16:25:0	31.56	31.31	32.06	519.79	33.00	51.00
7/10/2021/ 16:25:4	31.56	31.31	32.06	506.97	33.00	51.00
7/10/2021/ 16:25:7	31.56	31.31	32.06	516.55	33.00	51.00
7/10/2021/ 16:25:11	31.56	31.31	32.00	519.79	33.00	51.00
7/10/2021/ 16:25:15	31.56	31.31	32.00	479.38	33.00	51.00
7/10/2021/ 16:25:19	31.63	31.38	32.06	536.34	33.00	51.00
7/10/2021/ 16:25:23	31.63	31.38	32.06	519.79	33.00	51.00
7/10/2021/ 16:25:27	31.63	31.44	32.06	564.07	33.10	51.00
7/10/2021/ 16:25:31	31.63	31.44	32.06	526.34	33.20	51.00
7/10/2021/ 16:25:35	31.69	31.44	32.06	536.34	33.20	51.00
7/10/2021/ 16:25:39	31.69	31.44	32.06	532.98	33.30	51.00
7/10/2021/ 16:25:43	31.63	31.44	32.00	560.52	33.30	51.00
7/10/2021/ 16:25:47	31.63	31.38	32.00	593.44	33.30	51.00
7/10/2021/ 16:25:51	31.63	31.38	32.00	578.54	33.30	51.00
7/10/2021/ 16:25:55	31.69	31.38	32.00	532.98	33.30	51.00
7/10/2021/ 16:25:59	31.69	31.38	32.00	553.48	33.30	51.00
7/10/2021/ 16:26:3	31.69	31.38	32.06	589.68	33.30	51.00
7/10/2021/ 16:26:7	31.69	31.38	32.06	556.99	33.30	51.00
7/10/2021/ 16:26:11	31.69	31.38	32.06	536.34	33.30	51.00
7/10/2021/ 16:26:15	31.69	31.38	32.06	550.01	33.30	51.00
7/10/2021/ 16:26:19	31.75	31.44	32.06	553.48	33.30	51.00
7/10/2021/ 16:26:23	31.75	31.44	32.06	553.48	33.30	51.00
7/10/2021/ 16:26:26	31.81	31.50	32.06	564.07	33.30	51.00
7/10/2021/ 16:26:30	31.81	31.50	32.13	582.23	33.30	51.00
7/10/2021/ 16:26:34	31.88	31.50	32.13	597.24	33.40	51.00
7/10/2021/ 16:26:38	31.88	31.56	32.13	604.91	33.40	51.00
7/10/2021/ 16:26:42	31.94	31.56	32.13	597.24	33.50	51.00
7/10/2021/ 16:26:46	31.88	31.56	32.13	624.59	33.50	50.00
7/10/2021/ 16:26:50	31.88	31.56	32.13	628.62	33.50	50.00
7/10/2021/ 16:26:54	31.81	31.50	32.13	628.62	33.50	50.00
7/10/2021/ 16:26:58	31.81	31.50	32.13	628.62	33.50	50.00
7/10/2021/ 16:27:2	31.81	31.50	32.13	620.60	33.40	50.00
7/10/2021/ 16:27:6	31.81	31.50	32.13	640.87	33.40	50.00
7/10/2021/ 16:27:10	31.81	31.50	32.13	620.60	33.40	50.00
7/10/2021/ 16:27:14	31.81	31.44	32.13	589.68	33.30	50.00
7/10/2021/ 16:27:18	31.81	31.44	32.13	593.44	33.30	50.00
7/10/2021/ 16:27:22	31.75	31.44	32.13	628.62	33.30	50.00

7/10/2021/ 16:27:26	31.75	31.44	32.13	582.23	33.30	50.00
7/10/2021/ 16:27:30	31.75	31.50	32.06	612.69	33.30	50.00
7/10/2021/ 16:27:34	31.75	31.50	32.13	612.69	33.30	50.00
7/10/2021/ 16:27:38	31.75	31.44	32.06	632.67	33.40	50.00
7/10/2021/ 16:27:41	31.75	31.44	32.06	640.87	33.40	50.00
7/10/2021/ 16:27:45	31.69	31.44	32.06	582.23	33.30	50.00
7/10/2021/ 16:27:49	31.69	31.44	32.06	546.55	33.30	50.00
7/10/2021/ 16:27:53	31.69	31.44	32.06	589.68	33.30	51.00
7/10/2021/ 16:27:57	31.63	31.44	32.06	553.48	33.30	51.00
7/10/2021/ 16:28:1	31.63	31.44	32.00	661.93	33.30	51.00
7/10/2021/ 16:28:5	31.56	31.38	32.00	674.95	33.20	51.00
7/10/2021/ 16:28:9	31.50	31.31	31.94	645.02	33.20	51.00
7/10/2021/ 16:28:13	31.44	31.25	31.94	653.41	33.10	51.00
7/10/2021/ 16:28:17	31.31	31.19	31.88	674.95	33.00	51.00
7/10/2021/ 16:28:21	31.31	31.13	31.81	645.02	33.00	51.00
7/10/2021/ 16:28:25	31.31	31.19	31.81	645.02	32.90	50.00
7/10/2021/ 16:28:29	31.31	31.13	31.81	666.24	32.70	50.00
7/10/2021/ 16:28:33	31.31	31.13	31.81	657.65	32.70	51.00
7/10/2021/ 16:28:37	31.25	31.13	31.81	674.95	32.70	51.00
7/10/2021/ 16:28:41	31.25	31.13	31.75	640.87	32.70	51.00
7/10/2021/ 16:28:45	31.25	31.19	31.75	679.36	32.70	51.00
7/10/2021/ 16:28:49	31.25	31.13	31.75	628.62	32.70	51.00
7/10/2021/ 16:28:52	31.19	31.13	31.69	616.63	32.70	51.00
7/10/2021/ 16:28:56	31.25	31.13	31.69	620.60	32.70	51.00
7/10/2021/ 16:29:0	31.25	31.13	31.69	620.60	32.70	51.00
7/10/2021/ 16:29:4	31.25	31.19	31.69	593.44	32.70	51.00
7/10/2021/ 16:29:8	31.25	31.13	31.69	608.79	32.70	52.00
7/10/2021/ 16:29:12	31.31	31.13	31.69	657.65	32.70	52.00
7/10/2021/ 16:29:16	31.25	31.13	31.69	657.65	32.70	52.00
7/10/2021/ 16:29:20	31.25	31.13	31.69	657.65	32.60	52.00
7/10/2021/ 16:29:24	31.25	31.13	31.69	640.87	32.60	52.00
7/10/2021/ 16:29:28	31.31	31.13	31.69	636.76	32.60	52.00
7/10/2021/ 16:29:32	31.31	31.19	31.69	645.02	32.60	52.00
7/10/2021/ 16:29:36	31.31	31.19	31.69	657.65	32.70	52.00
7/10/2021/ 16:29:40	31.31	31.19	31.69	661.93	32.70	52.00
7/10/2021/ 16:29:44	31.31	31.19	31.69	666.24	32.70	52.00
7/10/2021/ 16:29:48	31.31	31.19	31.69	661.93	32.70	52.00
7/10/2021/ 16:29:52	31.25	31.13	31.69	657.65	32.70	52.00
7/10/2021/ 16:29:56	31.25	31.19	31.69	649.20	32.70	52.00
7/10/2021/ 16:30:0	31.25	31.13	31.69	657.65	32.70	52.00
7/10/2021/ 16:30:4	31.25	31.13	31.69	636.76	32.70	51.00
7/10/2021/ 16:30:8	31.19	31.13	31.69	628.62	32.70	51.00
7/10/2021/ 16:30:11	31.19	31.13	31.69	628.62	32.70	52.00
7/10/2021/ 16:30:15	31.19	31.13	31.69	645.02	32.70	52.00
7/10/2021/ 16:30:19	31.19	31.13	31.69	636.76	32.70	52.00
7/10/2021/ 16:30:23	31.19	31.13	31.69	653.41	32.70	52.00

7/10/2021/ 16:30:27	31.19	31.13	31.69	640.87	32.60	52.00
7/10/2021/ 16:30:31	31.19	31.13	31.69	612.69	32.70	52.00
7/10/2021/ 16:30:35	31.25	31.13	31.69	604.91	32.70	52.00
7/10/2021/ 16:30:39	31.25	31.19	31.69	620.60	32.70	52.00
7/10/2021/ 16:30:43	31.25	31.19	31.69	589.68	32.70	52.00
7/10/2021/ 16:30:47	31.25	31.25	31.69	589.68	32.90	52.00
7/10/2021/ 16:30:51	31.25	31.25	31.69	578.54	32.90	52.00
7/10/2021/ 16:30:55	31.25	31.19	31.69	593.44	32.90	51.00
7/10/2021/ 16:30:59	31.19	31.19	31.69	620.60	32.90	51.00
7/10/2021/ 16:31:3	31.19	31.19	31.69	604.91	32.90	51.00
7/10/2021/ 16:31:7	31.19	31.19	31.69	608.79	32.90	51.00
7/10/2021/ 16:31:11	31.19	31.19	31.69	593.44	32.90	51.00
7/10/2021/ 16:31:15	31.19	31.19	31.69	593.44	32.90	51.00
7/10/2021/ 16:31:19	31.19	31.19	31.69	593.44	32.90	51.00
7/10/2021/ 16:31:23	31.19	31.19	31.69	574.88	32.90	51.00
7/10/2021/ 16:31:26	31.19	31.19	31.69	604.91	32.90	51.00
7/10/2021/ 16:31:30	31.19	31.19	31.69	601.06	32.90	51.00
7/10/2021/ 16:31:34	31.19	31.19	31.69	589.68	32.90	51.00
7/10/2021/ 16:31:38	31.19	31.19	31.69	582.23	32.90	51.00
7/10/2021/ 16:31:42	31.19	31.19	31.69	571.25	32.90	51.00
7/10/2021/ 16:31:46	31.19	31.19	31.69	585.94	32.90	51.00
7/10/2021/ 16:31:50	31.13	31.19	31.69	597.24	32.90	51.00
7/10/2021/ 16:31:54	31.13	31.19	31.69	612.69	32.90	51.00
7/10/2021/ 16:31:58	31.13	31.19	31.69	628.62	32.70	51.00
7/10/2021/ 16:32:2	31.13	31.19	31.69	632.67	32.70	51.00
7/10/2021/ 16:32:6	31.13	31.19	31.69	620.60	32.70	51.00
7/10/2021/ 16:32:10	31.13	31.13	31.69	616.63	32.70	52.00
7/10/2021/ 16:32:14	31.13	31.19	31.69	653.41	32.70	52.00
7/10/2021/ 16:32:18	31.13	31.19	31.69	653.41	32.70	52.00
7/10/2021/ 16:32:22	31.13	31.19	31.69	649.20	32.70	52.00
7/10/2021/ 16:32:26	31.13	31.19	31.69	620.60	32.70	52.00
7/10/2021/ 16:32:30	31.13	31.19	31.69	597.24	32.70	52.00
7/10/2021/ 16:32:34	31.13	31.19	31.63	553.48	32.70	52.00
7/10/2021/ 16:32:38	31.13	31.19	31.63	546.55	32.70	52.00
7/10/2021/ 16:32:41	31.06	31.25	31.63	574.88	32.60	52.00
7/10/2021/ 16:32:45	31.06	31.25	31.63	585.94	32.60	52.00
7/10/2021/ 16:32:49	31.00	31.19	31.63	571.25	32.70	52.00
7/10/2021/ 16:32:53	30.94	31.13	31.56	578.54	32.60	52.00
7/10/2021/ 16:32:57	30.94	31.06	31.56	585.94	32.60	52.00
7/10/2021/ 16:33:1	30.94	31.00	31.50	574.88	32.60	52.00
7/10/2021/ 16:33:5	30.94	31.00	31.50	585.94	32.60	52.00
7/10/2021/ 16:33:9	30.94	31.00	31.50	582.23	32.60	52.00
7/10/2021/ 16:33:13	30.94	31.06	31.56	593.44	32.60	52.00
7/10/2021/ 16:33:17	30.94	31.06	31.56	624.59	32.60	52.00
7/10/2021/ 16:33:21	30.94	31.06	31.56	589.68	32.60	52.00
7/10/2021/ 16:33:25	30.94	31.13	31.50	612.69	32.70	52.00

7/10/2021/ 16:33:29	30.94	31.13	31.56	620.60	32.70	52.00
7/10/2021/ 16:33:33	30.94	31.13	31.56	616.63	32.60	52.00
7/10/2021/ 16:33:37	30.94	31.13	31.50	624.59	32.60	52.00
7/10/2021/ 16:33:41	30.88	31.13	31.50	620.60	32.60	52.00
7/10/2021/ 16:33:45	30.88	31.13	31.50	620.60	32.60	52.00
7/10/2021/ 16:33:49	30.88	31.13	31.50	567.65	32.50	52.00
7/10/2021/ 16:33:53	30.88	31.13	31.50	556.99	32.50	52.00
7/10/2021/ 16:33:56	30.88	31.06	31.50	585.94	32.50	52.00
7/10/2021/ 16:34:0	30.88	31.06	31.50	494.50	32.40	53.00
7/10/2021/ 16:34:4	30.81	31.06	31.44	79.71	32.40	53.00
7/10/2021/ 16:34:8	30.75	30.94	31.38	170.25	32.30	53.00
7/10/2021/ 16:34:12	30.69	30.88	31.38	296.32	32.10	53.00
7/10/2021/ 16:34:16	30.69	30.88	31.38	628.62	32.10	53.00
7/10/2021/ 16:34:20	30.69	30.88	31.38	764.83	32.00	53.00
7/10/2021/ 16:34:24	30.63	30.88	31.31	785.54	32.00	54.00
7/10/2021/ 16:34:28	30.63	30.88	31.31	780.30	32.00	54.00
7/10/2021/ 16:34:32	30.63	30.88	31.31	764.83	32.00	54.00
7/10/2021/ 16:34:36	30.63	30.88	31.31	754.73	32.00	54.00
7/10/2021/ 16:34:40	30.63	30.94	31.31	744.78	31.90	54.00
7/10/2021/ 16:34:44	30.63	30.94	31.38	749.73	31.90	54.00
7/10/2021/ 16:34:48	30.69	30.94	31.38	744.78	32.00	54.00
7/10/2021/ 16:34:52	30.69	30.94	31.38	744.78	32.00	54.00
7/10/2021/ 16:34:56	30.69	31.00	31.38	744.78	32.00	54.00
7/10/2021/ 16:35:0	30.69	31.00	31.38	632.67	32.10	54.00
7/10/2021/ 16:35:4	30.69	31.06	31.38	604.91	32.10	54.00
7/10/2021/ 16:35:8	30.75	31.06	31.38	553.48	32.20	54.00
7/10/2021/ 16:35:11	30.75	31.06	31.38	653.41	32.30	54.00
7/10/2021/ 16:35:15	30.75	31.06	31.38	560.52	32.40	54.00
7/10/2021/ 16:35:19	30.75	31.06	31.38	546.55	32.40	54.00
7/10/2021/ 16:35:23	30.81	31.06	31.38	632.67	32.40	54.00
7/10/2021/ 16:35:27	30.81	31.13	31.44	553.48	32.50	53.00
7/10/2021/ 16:35:31	30.81	31.13	31.44	456.26	32.50	53.00
7/10/2021/ 16:35:35	30.88	31.13	31.44	503.82	32.50	53.00
7/10/2021/ 16:35:39	30.81	31.13	31.44	473.48	32.50	53.00
7/10/2021/ 16:35:43	30.81	31.13	31.44	553.48	32.70	53.00
7/10/2021/ 16:35:47	30.81	31.13	31.44	582.23	32.70	53.00
7/10/2021/ 16:35:51	30.81	31.13	31.44	612.69	32.70	53.00
7/10/2021/ 16:35:55	30.81	31.13	31.44	711.18	32.70	52.00
7/10/2021/ 16:35:59	30.75	31.13	31.38	674.95	32.70	52.00
7/10/2021/ 16:36:3	30.75	31.13	31.38	683.80	32.50	52.00
7/10/2021/ 16:36:7	30.75	31.13	31.38	674.95	32.50	52.00
7/10/2021/ 16:36:11	30.75	31.06	31.38	697.33	32.50	52.00
7/10/2021/ 16:36:15	30.69	31.06	31.38	645.02	32.50	53.00
7/10/2021/ 16:36:19	30.69	31.06	31.38	532.98	32.50	53.00
7/10/2021/ 16:36:23	30.69	31.06	31.38	506.97	32.40	53.00
7/10/2021/ 16:36:26	30.63	31.06	31.31	661.93	32.40	53.00



7/10/2021/ 16:36:30	30.69	31.06	31.31	666.24	32.30	53.00
7/10/2021/ 16:36:34	30.63	31.06	31.38	653.41	32.30	53.00
7/10/2021/ 16:36:38	30.63	31.00	31.31	666.24	32.30	53.00
7/10/2021/ 16:36:42	30.63	31.00	31.31	546.55	32.30	53.00
7/10/2021/ 16:36:46	30.56	31.00	31.31	431.69	32.30	53.00
7/10/2021/ 16:36:50	30.56	30.94	31.31	473.48	32.20	53.00
7/10/2021/ 16:36:54	30.56	30.94	31.25	464.78	32.20	53.00
7/10/2021/ 16:36:58	30.56	30.94	31.25	470.56	32.10	54.00
7/10/2021/ 16:37:2	30.56	30.94	31.25	431.69	32.10	54.00
7/10/2021/ 16:37:6	30.56	31.00	31.25	357.37	32.10	54.00
7/10/2021/ 16:37:10	30.56	31.00	31.25	494.50	32.10	54.00
7/10/2021/ 16:37:14	30.50	30.94	31.25	426.42	32.10	54.00
7/10/2021/ 16:37:18	30.50	30.94	31.25	411.05	32.10	54.00
7/10/2021/ 16:37:22	30.50	30.94	31.25	476.42	32.10	54.00
7/10/2021/ 16:37:26	30.50	30.94	31.25	447.90	32.00	54.00
7/10/2021/ 16:37:30	30.50	30.88	31.25	500.69	32.00	54.00
7/10/2021/ 16:37:34	30.50	30.88	31.25	482.37	32.00	54.00
7/10/2021/ 16:37:38	30.50	30.88	31.25	391.47	31.90	54.00
7/10/2021/ 16:37:41	30.50	30.88	31.25	421.23	31.90	55.00
7/10/2021/ 16:37:45	30.50	30.88	31.25	450.67	31.90	55.00
7/10/2021/ 16:37:49	30.50	30.88	31.25	497.58	31.80	55.00
7/10/2021/ 16:37:53	30.50	30.88	31.25	426.42	31.80	55.00
7/10/2021/ 16:37:57	30.50	30.88	31.25	429.05	31.80	55.00
7/10/2021/ 16:38:1	30.50	30.88	31.25	461.92	31.80	55.00
7/10/2021/ 16:38:5	30.50	30.88	31.19	636.76	31.80	55.00
7/10/2021/ 16:38:9	30.38	30.81	31.19	251.76	31.80	55.00
7/10/2021/ 16:38:13	30.38	30.75	31.13	692.78	31.70	55.00
7/10/2021/ 16:38:17	30.31	30.75	31.13	661.93	31.70	55.00
7/10/2021/ 16:38:21	30.31	30.75	31.13	529.65	31.60	55.00
7/10/2021/ 16:38:25	30.25	30.69	31.13	616.63	31.50	56.00
7/10/2021/ 16:38:29	30.25	30.69	31.13	461.92	31.40	56.00
7/10/2021/ 16:38:33	30.25	30.63	31.06	636.76	31.40	56.00
7/10/2021/ 16:38:37	30.19	30.63	31.06	601.06	31.30	56.00
7/10/2021/ 16:38:41	30.13	30.56	31.06	593.44	31.20	57.00
7/10/2021/ 16:38:45	30.13	30.63	31.06	467.66	31.20	57.00
7/10/2021/ 16:38:49	30.13	30.63	31.06	473.48	31.20	57.00
7/10/2021/ 16:38:53	30.13	30.63	31.06	488.39	31.20	57.00
7/10/2021/ 16:38:56	30.13	30.63	31.00	503.82	31.20	57.00
7/10/2021/ 16:39:0	30.13	30.56	31.00	459.08	31.20	57.00
7/10/2021/ 16:39:4	30.13	30.56	31.00	413.57	31.20	57.00
7/10/2021/ 16:39:8	30.13	30.56	31.00	355.21	31.20	57.00
7/10/2021/ 16:39:12	30.13	30.56	31.00	479.38	31.20	57.00
7/10/2021/ 16:39:16	30.13	30.56	31.00	556.99	31.20	57.00
7/10/2021/ 16:39:20	30.13	30.56	31.00	564.07	31.20	57.00
7/10/2021/ 16:39:24	30.13	30.63	31.06	307.24	31.20	57.00
7/10/2021/ 16:39:28	30.19	30.63	31.06	328.34	31.20	57.00

7/10/2021/ 16:39:32	30.19	30.63	31.06	330.33	31.20	57.00
7/10/2021/ 16:39:36	30.19	30.63	31.06	318.57	31.30	57.00
7/10/2021/ 16:39:40	30.19	30.69	31.06	375.15	31.20	57.00
7/10/2021/ 16:39:44	30.25	30.69	31.06	393.86	31.20	57.00
7/10/2021/ 16:39:48	30.25	30.75	31.06	350.93	31.40	57.00
7/10/2021/ 16:39:52	30.25	30.75	31.06	309.10	31.30	57.00
7/10/2021/ 16:39:56	30.25	30.75	31.06	336.38	31.30	57.00
7/10/2021/ 16:40:0	30.25	30.75	31.06	285.79	31.40	57.00
7/10/2021/ 16:40:4	30.31	30.75	31.13	265.82	31.40	57.00
7/10/2021/ 16:40:8	30.25	30.75	31.06	275.62	31.50	57.00
7/10/2021/ 16:40:11	30.25	30.81	31.06	296.32	31.50	57.00
7/10/2021/ 16:40:15	30.25	30.81	31.13	245.74	31.60	57.00
7/10/2021/ 16:40:19	30.25	30.81	31.13	301.73	31.60	57.00
7/10/2021/ 16:40:23	30.25	30.81	31.13	320.50	31.60	57.00
7/10/2021/ 16:40:27	30.31	30.81	31.13	418.66	31.60	57.00
7/10/2021/ 16:40:31	30.31	30.88	31.13	406.06	31.60	57.00
7/10/2021/ 16:40:35	30.31	30.88	31.13	377.43	31.60	56.00
7/10/2021/ 16:40:39	30.25	30.88	31.13	382.05	31.60	56.00
7/10/2021/ 16:40:43	30.25	30.88	31.13	439.71	31.70	56.00
7/10/2021/ 16:40:47	30.25	30.88	31.13	312.86	31.70	56.00
7/10/2021/ 16:40:51	30.25	30.88	31.13	382.05	31.70	56.00
7/10/2021/ 16:40:55	30.31	30.88	31.06	310.97	31.70	56.00
7/10/2021/ 16:40:59	30.31	30.88	31.06	330.33	31.70	56.00
7/10/2021/ 16:41:3	30.31	30.88	31.06	253.28	31.70	56.00
7/10/2021/ 16:41:7	30.31	30.88	31.06	273.97	31.80	56.00
7/10/2021/ 16:41:11	30.31	30.88	31.06	305.39	31.70	56.00
7/10/2021/ 16:41:15	30.31	30.88	31.06	307.24	31.80	56.00
7/10/2021/ 16:41:19	30.31	30.88	31.06	370.62	31.70	56.00
7/10/2021/ 16:41:23	30.25	30.88	31.06	296.32	31.70	56.00
7/10/2021/ 16:41:26	30.25	30.88	31.06	314.75	31.90	56.00
7/10/2021/ 16:41:30	30.25	30.88	31.06	330.33	31.90	56.00
7/10/2021/ 16:41:34	30.25	30.81	31.06	272.32	31.70	56.00
7/10/2021/ 16:41:38	30.19	30.81	31.00	257.92	31.80	56.00
7/10/2021/ 16:41:42	30.19	30.81	31.00	272.32	31.80	56.00
7/10/2021/ 16:41:46	30.19	30.81	31.00	272.32	31.70	56.00
7/10/2021/ 16:41:50	30.19	30.81	31.00	299.92	31.70	56.00
7/10/2021/ 16:41:54	30.19	30.81	31.00	305.39	31.70	56.00
7/10/2021/ 16:41:58	30.13	30.75	31.00	250.24	31.70	56.00
7/10/2021/ 16:42:2	30.13	30.75	31.00	299.92	31.70	56.00
7/10/2021/ 16:42:6	30.13	30.69	31.00	264.22	31.70	56.00
7/10/2021/ 16:42:10	30.13	30.69	31.00	303.56	31.70	56.00
7/10/2021/ 16:42:14	30.13	30.69	30.94	280.66	31.70	56.00
7/10/2021/ 16:42:18	30.13	30.69	31.00	291.00	31.70	56.00
7/10/2021/ 16:42:22	30.13	30.75	31.00	270.68	31.60	56.00
7/10/2021/ 16:42:26	30.13	30.75	31.00	326.37	31.60	56.00
7/10/2021/ 16:42:30	30.13	30.75	31.00	298.11	31.60	56.00

7/10/2021/ 16:42:34	30.13	30.75	30.94	253.28	31.60	56.00
7/10/2021/ 16:42:38	30.13	30.75	30.94	269.05	31.60	56.00
7/10/2021/ 16:42:42	30.13	30.75	30.94	301.73	31.60	56.00
7/10/2021/ 16:42:45	30.13	30.75	30.94	232.70	31.70	56.00
7/10/2021/ 16:42:49	30.13	30.75	30.94	232.70	31.60	56.00
7/10/2021/ 16:42:53	30.13	30.75	30.94	189.11	31.70	56.00
7/10/2021/ 16:42:57	30.13	30.69	30.94	235.54	31.70	56.00
7/10/2021/ 16:43:1	30.13	30.69	30.94	201.07	31.70	56.00
7/10/2021/ 16:43:5	30.06	30.69	30.94	437.02	31.60	56.00
7/10/2021/ 16:43:9	30.06	30.69	30.94	500.69	31.70	56.00
7/10/2021/ 16:43:13	30.06	30.69	30.94	513.34	31.70	56.00
7/10/2021/ 16:43:17	30.00	30.69	30.88	58.26	31.60	56.00
7/10/2021/ 16:43:21	30.00	30.63	30.88	55.14	31.70	56.00
7/10/2021/ 16:43:25	29.94	30.63	30.88	54.27	31.60	56.00
7/10/2021/ 16:43:29	29.94	30.56	30.81	55.58	31.50	56.00
7/10/2021/ 16:43:33	29.94	30.56	30.81	61.04	31.30	57.00
7/10/2021/ 16:43:37	29.94	30.56	30.81	58.72	31.30	57.00
7/10/2021/ 16:43:41	29.88	30.56	30.81	59.18	31.20	57.00
7/10/2021/ 16:43:45	29.88	30.56	30.81	61.04	31.20	57.00
7/10/2021/ 16:43:49	29.88	30.56	30.81	68.89	31.20	57.00
7/10/2021/ 16:43:53	29.88	30.56	30.81	66.87	31.20	57.00
7/10/2021/ 16:43:57	29.88	30.56	30.81	65.37	31.20	57.00
7/10/2021/ 16:44:0	29.88	30.56	30.81	76.89	31.20	58.00
7/10/2021/ 16:44:4	29.88	30.50	30.75	73.62	31.20	58.00
7/10/2021/ 16:44:8	29.81	30.50	30.75	75.79	31.10	58.00
7/10/2021/ 16:44:12	29.81	30.44	30.75	166.06	31.10	58.00
7/10/2021/ 16:44:16	29.75	30.38	30.75	198.62	31.00	58.00
7/10/2021/ 16:44:20	29.75	30.38	30.75	218.99	31.00	58.00
7/10/2021/ 16:44:24	29.75	30.38	30.75	239.86	30.80	57.00
7/10/2021/ 16:44:28	29.75	30.38	30.69	244.26	30.80	58.00
7/10/2021/ 16:44:32	29.75	30.38	30.69	57.36	30.90	58.00
7/10/2021/ 16:44:36	29.69	30.31	30.69	59.64	30.90	58.00
7/10/2021/ 16:44:40	29.69	30.31	30.69	61.04	30.80	58.00
7/10/2021/ 16:44:44	29.69	30.31	30.69	60.57	30.70	58.00
7/10/2021/ 16:44:48	29.69	30.31	30.69	65.37	30.70	58.00
7/10/2021/ 16:44:52	29.69	30.38	30.69	65.87	30.70	58.00
7/10/2021/ 16:44:56	29.69	30.38	30.69	68.89	30.70	58.00
7/10/2021/ 16:45:0	29.69	30.38	30.63	71.49	30.70	58.00
7/10/2021/ 16:45:4	29.63	30.38	30.63	146.46	30.70	58.00
7/10/2021/ 16:45:8	29.63	30.38	30.63	459.08	30.70	58.00
7/10/2021/ 16:45:12	29.63	30.38	30.63	355.21	30.70	58.00
7/10/2021/ 16:45:15	29.63	30.31	30.63	245.74	30.70	59.00
7/10/2021/ 16:45:19	29.56	30.31	30.56	298.11	30.60	59.00
7/10/2021/ 16:45:23	29.56	30.25	30.56	269.05	30.60	59.00
7/10/2021/ 16:45:27	29.56	30.31	30.56	389.09	30.60	59.00
7/10/2021/ 16:45:31	29.56	30.25	30.56	51.71	30.50	59.00

7/10/2021/ 16:45:35	29.56	30.25	30.56	50.46	30.50	59.00
7/10/2021/ 16:45:39	29.56	30.25	30.56	50.87	30.50	59.00
7/10/2021/ 16:45:43	29.56	30.25	30.56	164.01	30.50	59.00
7/10/2021/ 16:45:47	29.56	30.19	30.50	187.95	30.50	59.00
7/10/2021/ 16:45:51	29.44	30.13	30.44	121.57	30.50	59.00
7/10/2021/ 16:45:55	29.44	30.06	30.44	149.27	30.50	59.00
7/10/2021/ 16:45:59	29.38	30.00	30.38	122.36	30.40	60.00
7/10/2021/ 16:46:3	29.31	30.00	30.38	82.01	30.40	60.00
7/10/2021/ 16:46:7	29.38	30.00	30.38	124.78	30.30	60.00
7/10/2021/ 16:46:11	29.38	30.00	30.38	100.95	30.30	60.00
7/10/2021/ 16:46:15	29.38	30.06	30.38	103.71	30.30	60.00
7/10/2021/ 16:46:19	29.38	30.06	30.31	128.88	30.30	60.00
7/10/2021/ 16:46:23	29.38	30.06	30.38	118.43	30.30	60.00
7/10/2021/ 16:46:27	29.38	30.06	30.31	165.03	30.30	60.00
7/10/2021/ 16:46:30	29.38	30.06	30.31	90.47	30.40	60.00
7/10/2021/ 16:46:34	29.38	30.06	30.31	106.53	30.40	60.00
7/10/2021/ 16:46:38	29.38	30.06	30.31	86.77	30.40	60.00
7/10/2021/ 16:46:42	29.38	30.06	30.31	128.05	30.40	60.00
7/10/2021/ 16:46:46	29.38	30.06	30.31	132.25	30.30	60.00
7/10/2021/ 16:46:50	29.38	30.06	30.31	131.40	30.30	60.00
7/10/2021/ 16:46:54	29.38	30.06	30.31	78.01	30.20	60.00
7/10/2021/ 16:46:58	29.38	30.06	30.31	86.16	30.20	60.00
7/10/2021/ 16:47:2	29.38	30.06	30.31	73.62	30.20	60.00
7/10/2021/ 16:47:6	29.31	30.06	30.31	72.55	30.20	60.00
7/10/2021/ 16:47:10	29.31	30.06	30.31	74.70	30.20	60.00
7/10/2021/ 16:47:14	29.31	30.06	30.31	70.44	30.20	61.00
7/10/2021/ 16:47:18	29.31	30.06	30.31	78.57	30.20	60.00
7/10/2021/ 16:47:22	29.31	30.06	30.31	65.87	30.20	61.00
7/10/2021/ 16:47:26	29.25	30.06	30.31	82.59	30.20	61.00
7/10/2021/ 16:47:30	29.25	30.06	30.25	116.89	30.20	61.00
7/10/2021/ 16:47:34	29.19	30.06	30.25	121.57	30.20	61.00
7/10/2021/ 16:47:38	29.19	30.06	30.25	118.43	30.10	61.00
7/10/2021/ 16:47:42	29.19	30.00	30.19	109.41	30.10	61.00
7/10/2021/ 16:47:45	29.19	30.00	30.19	109.41	30.00	61.00
7/10/2021/ 16:47:49	29.19	30.06	30.19	107.24	30.00	61.00
7/10/2021/ 16:47:53	29.19	30.00	30.19	44.52	30.00	61.00
7/10/2021/ 16:47:57	29.13	29.94	30.19	44.14	30.00	61.00
7/10/2021/ 16:48:1	29.19	29.94	30.19	44.14	30.00	61.00
7/10/2021/ 16:48:5	29.13	29.94	30.19	44.14	30.00	61.00
7/10/2021/ 16:48:9	29.19	29.94	30.19	44.14	30.00	61.00
7/10/2021/ 16:48:13	29.19	29.94	30.19	44.52	29.90	61.00
7/10/2021/ 16:48:17	29.19	29.94	30.19	44.52	29.90	62.00
7/10/2021/ 16:48:21	29.19	30.00	30.19	44.14	29.90	62.00
7/10/2021/ 16:48:25	29.19	30.00	30.19	43.39	29.90	62.00
7/10/2021/ 16:48:29	29.19	29.94	30.19	43.02	29.90	62.00
7/10/2021/ 16:48:33	29.19	29.88	30.19	46.06	29.90	62.00

7/10/2021/ 16:48:37	29.19	29.88	30.19	45.28	29.80	62.00
7/10/2021/ 16:48:41	29.13	29.81	30.13	74.16	29.80	62.00
7/10/2021/ 16:48:45	29.13	29.81	30.13	340.47	29.80	62.00
7/10/2021/ 16:48:49	29.13	29.81	30.13	265.82	29.70	62.00
7/10/2021/ 16:48:53	29.13	29.75	30.13	201.07	29.70	62.00
7/10/2021/ 16:48:57	29.13	29.75	30.13	191.45	29.70	62.00
7/10/2021/ 16:49:0	29.13	29.75	30.13	328.34	29.70	62.00
7/10/2021/ 16:49:4	29.13	29.75	30.13	303.56	29.70	62.00
7/10/2021/ 16:49:8	29.13	29.69	30.13	234.12	29.70	62.00
7/10/2021/ 16:49:12	29.06	29.69	30.13	232.70	29.70	63.00
7/10/2021/ 16:49:16	29.06	29.75	30.13	242.78	29.70	62.00
7/10/2021/ 16:49:20	29.06	29.75	30.13	203.54	29.70	63.00
7/10/2021/ 16:49:24	29.06	29.75	30.13	244.26	29.70	63.00
7/10/2021/ 16:49:28	29.06	29.75	30.13	231.30	29.70	63.00
7/10/2021/ 16:49:32	29.06	29.75	30.13	238.41	29.70	63.00
7/10/2021/ 16:49:36	29.00	29.75	30.06	197.41	29.70	63.00
7/10/2021/ 16:49:40	29.00	29.75	30.13	225.75	29.60	63.00
7/10/2021/ 16:49:44	29.06	29.75	30.13	248.73	29.60	63.00
7/10/2021/ 16:49:48	29.06	29.75	30.06	316.66	29.60	63.00
7/10/2021/ 16:49:52	29.00	29.69	30.06	144.62	29.60	63.00
7/10/2021/ 16:49:56	28.94	29.69	30.00	105.82	29.60	63.00
7/10/2021/ 16:50:0	28.94	29.69	30.00	114.60	29.60	63.00
7/10/2021/ 16:50:4	28.94	29.69	30.00	98.91	29.60	63.00
7/10/2021/ 16:50:8	28.94	29.69	30.00	98.91	29.60	63.00
7/10/2021/ 16:50:12	28.94	29.69	30.00	107.96	29.60	63.00
7/10/2021/ 16:50:15	28.94	29.69	30.00	105.82	29.60	63.00
7/10/2021/ 16:50:19	28.94	29.69	29.94	97.58	29.60	63.00
7/10/2021/ 16:50:23	28.94	29.69	29.94	91.73	29.60	63.00
7/10/2021/ 16:50:27	28.94	29.69	30.00	93.01	29.60	63.00
7/10/2021/ 16:50:31	28.94	29.69	30.00	96.25	29.60	63.00
7/10/2021/ 16:50:35	28.94	29.75	29.94	107.24	29.60	63.00
7/10/2021/ 16:50:39	28.88	29.69	29.94	372.88	29.60	63.00
7/10/2021/ 16:50:43	28.88	29.69	29.94	322.45	29.60	64.00
7/10/2021/ 16:50:47	28.88	29.69	29.94	224.38	29.60	64.00
7/10/2021/ 16:50:51	28.88	29.69	29.88	192.63	29.60	64.00
7/10/2021/ 16:50:55	28.81	29.63	29.88	158.96	29.60	64.00
7/10/2021/ 16:50:59	28.88	29.69	29.88	155.02	29.50	64.00
7/10/2021/ 16:51:3	28.88	29.69	29.88	150.21	29.50	64.00
7/10/2021/ 16:51:7	28.88	29.69	29.88	185.65	29.50	64.00
7/10/2021/ 16:51:11	28.88	29.69	29.88	294.54	29.50	64.00
7/10/2021/ 16:51:15	28.88	29.63	29.88	318.57	29.50	64.00
7/10/2021/ 16:51:19	28.81	29.63	29.88	301.73	29.50	64.00
7/10/2021/ 16:51:23	28.81	29.63	29.88	234.12	29.50	64.00
7/10/2021/ 16:51:27	28.81	29.63	29.88	242.78	29.50	64.00
7/10/2021/ 16:51:30	28.81	29.63	29.88	250.24	29.50	64.00
7/10/2021/ 16:51:34	28.81	29.63	29.88	213.73	29.50	64.00

7/10/2021/ 16:51:38	28.81	29.56	29.88	193.81	29.50	64.00
7/10/2021/ 16:51:42	28.75	29.56	29.81	228.51	29.50	64.00
7/10/2021/ 16:51:46	28.75	29.50	29.81	224.38	29.40	64.00
7/10/2021/ 16:51:50	28.75	29.50	29.81	197.41	29.40	64.00
7/10/2021/ 16:51:54	28.75	29.50	29.81	186.80	29.40	64.00
7/10/2021/ 16:51:58	28.75	29.50	29.81	208.58	29.40	64.00
7/10/2021/ 16:52:2	28.75	29.50	29.81	199.84	29.40	64.00
7/10/2021/ 16:52:6	28.69	29.56	29.81	186.80	29.40	65.00
7/10/2021/ 16:52:10	28.75	29.56	29.81	191.45	29.40	65.00
7/10/2021/ 16:52:14	28.75	29.63	29.81	189.11	29.40	65.00
7/10/2021/ 16:52:18	28.81	29.63	29.81	187.95	29.40	65.00
7/10/2021/ 16:52:22	28.81	29.63	29.81	191.45	29.40	65.00
7/10/2021/ 16:52:26	28.81	29.63	29.81	206.05	29.40	65.00
7/10/2021/ 16:52:30	28.75	29.63	29.81	36.66	29.50	65.00
7/10/2021/ 16:52:34	28.75	29.63	29.81	39.06	29.40	65.00
7/10/2021/ 16:52:38	28.75	29.63	29.81	41.55	29.40	65.00
7/10/2021/ 16:52:42	28.75	29.63	29.75	39.06	29.40	65.00
7/10/2021/ 16:52:45	28.75	29.56	29.81	38.02	29.40	65.00
7/10/2021/ 16:52:49	28.75	29.63	29.75	35.33	29.30	65.00
7/10/2021/ 16:52:53	28.75	29.63	29.81	38.71	29.30	65.00
7/10/2021/ 16:52:57	28.75	29.63	29.81	36.66	29.30	65.00
7/10/2021/ 16:53:1	28.75	29.63	29.75	37.67	29.30	65.00
7/10/2021/ 16:53:5	28.75	29.63	29.81	40.11	29.30	65.00
7/10/2021/ 16:53:9	28.69	29.56	29.75	40.47	29.20	65.00
7/10/2021/ 16:53:13	28.69	29.56	29.75	46.84	29.20	65.00
7/10/2021/ 16:53:17	28.69	29.56	29.75	48.03	29.20	65.00
7/10/2021/ 16:53:21	28.69	29.56	29.75	55.14	29.20	65.00
7/10/2021/ 16:53:25	28.69	29.56	29.75	201.07	29.20	65.00
7/10/2021/ 16:53:29	28.69	29.50	29.75	98.24	29.20	66.00
7/10/2021/ 16:53:33	28.63	29.50	29.69	250.24	29.20	66.00
7/10/2021/ 16:53:37	28.63	29.44	29.69	232.70	29.10	66.00
7/10/2021/ 16:53:41	28.63	29.44	29.69	234.12	29.10	66.00
7/10/2021/ 16:53:45	28.63	29.38	29.69	265.82	29.10	66.00
7/10/2021/ 16:53:49	28.63	29.38	29.63	324.40	29.10	66.00
7/10/2021/ 16:53:53	28.56	29.38	29.63	245.74	29.00	66.00
7/10/2021/ 16:53:57	28.56	29.31	29.63	207.31	29.00	66.00
7/10/2021/ 16:54:0	28.56	29.31	29.63	244.26	29.00	67.00
7/10/2021/ 16:54:4	28.50	29.25	29.63	393.86	29.00	67.00
7/10/2021/ 16:54:8	28.50	29.25	29.63	186.80	29.00	67.00
7/10/2021/ 16:54:12	28.50	29.25	29.56	232.70	28.90	66.00
7/10/2021/ 16:54:16	28.50	29.25	29.56	180.01	28.90	66.00
7/10/2021/ 16:54:20	28.44	29.25	29.56	98.24	28.90	66.00
7/10/2021/ 16:54:24	28.44	29.19	29.50	65.87	28.90	66.00
7/10/2021/ 16:54:28	28.38	29.13	29.44	49.23	28.80	66.00
7/10/2021/ 16:54:32	28.38	29.13	29.44	70.44	28.80	66.00
7/10/2021/ 16:54:36	28.31	29.13	29.44	84.96	28.80	67.00

7/10/2021/ 16:54:40	28.31	29.06	29.38	37.00	28.80	67.00
7/10/2021/ 16:54:44	28.25	29.06	29.38	84.36	28.80	67.00
7/10/2021/ 16:54:48	28.25	29.00	29.38	291.00	28.80	67.00
7/10/2021/ 16:54:52	28.25	29.00	29.31	192.63	28.80	67.00
7/10/2021/ 16:54:56	28.25	29.00	29.31	175.61	28.80	67.00
7/10/2021/ 16:55:0	28.25	29.06	29.31	234.12	28.80	67.00
7/10/2021/ 16:55:4	28.25	29.06	29.31	228.51	28.80	67.00
7/10/2021/ 16:55:8	28.25	29.06	29.31	221.67	28.80	67.00
7/10/2021/ 16:55:12	28.25	29.06	29.31	185.65	28.80	67.00
7/10/2021/ 16:55:15	28.25	29.06	29.31	166.06	28.80	67.00
7/10/2021/ 16:55:19	28.25	29.06	29.31	133.96	28.80	67.00
7/10/2021/ 16:55:23	28.25	29.06	29.31	168.15	28.80	67.00
7/10/2021/ 16:55:27	28.25	29.06	29.31	125.59	28.80	67.00
7/10/2021/ 16:55:31	28.25	29.06	29.31	129.72	28.80	67.00
7/10/2021/ 16:55:35	28.25	29.06	29.31	143.70	28.80	67.00
7/10/2021/ 16:55:39	28.31	29.13	29.31	127.23	28.80	67.00
7/10/2021/ 16:55:43	28.31	29.13	29.31	119.99	28.80	67.00
7/10/2021/ 16:55:47	28.31	29.19	29.38	146.46	28.80	67.00
7/10/2021/ 16:55:51	28.31	29.19	29.38	164.01	28.80	67.00
7/10/2021/ 16:55:55	28.38	29.25	29.38	123.97	28.80	67.00
7/10/2021/ 16:55:59	28.38	29.25	29.38	121.57	28.80	67.00
7/10/2021/ 16:56:3	28.38	29.25	29.38	147.39	28.80	67.00
7/10/2021/ 16:56:7	28.38	29.25	29.38	170.25	28.90	67.00
7/10/2021/ 16:56:11	28.38	29.25	29.38	164.01	28.90	67.00
7/10/2021/ 16:56:15	28.38	29.25	29.38	149.27	28.90	67.00
7/10/2021/ 16:56:19	28.38	29.19	29.38	178.90	28.90	67.00
7/10/2021/ 16:56:23	28.38	29.19	29.38	117.66	28.90	67.00
7/10/2021/ 16:56:27	28.38	29.19	29.38	128.05	28.90	67.00
7/10/2021/ 16:56:30	28.38	29.13	29.38	91.10	28.90	67.00
7/10/2021/ 16:56:34	28.38	29.13	29.38	126.41	28.80	67.00
7/10/2021/ 16:56:38	28.44	29.19	29.38	139.20	28.90	67.00
7/10/2021/ 16:56:42	28.44	29.25	29.44	123.97	28.90	67.00
7/10/2021/ 16:56:46	28.44	29.25	29.44	119.21	29.00	68.00
7/10/2021/ 16:56:50	28.44	29.25	29.44	123.97	29.00	67.00
7/10/2021/ 16:56:54	28.50	29.25	29.44	108.68	29.10	67.00
7/10/2021/ 16:56:58	28.50	29.31	29.44	90.47	29.10	67.00
7/10/2021/ 16:57:2	28.50	29.31	29.44	78.57	29.10	67.00
7/10/2021/ 16:57:6	28.56	29.38	29.44	80.28	29.20	67.00
7/10/2021/ 16:57:10	28.56	29.38	29.44	93.01	29.20	67.00
7/10/2021/ 16:57:14	28.56	29.38	29.44	91.73	29.20	66.00
7/10/2021/ 16:57:18	28.56	29.38	29.44	85.56	29.30	66.00
7/10/2021/ 16:57:22	28.56	29.38	29.44	80.28	29.30	66.00
7/10/2021/ 16:57:26	28.56	29.38	29.44	95.60	29.30	66.00
7/10/2021/ 16:57:30	28.56	29.38	29.44	95.60	29.30	66.00
7/10/2021/ 16:57:34	28.56	29.38	29.44	100.26	29.30	66.00
7/10/2021/ 16:57:38	28.56	29.44	29.50	85.56	29.30	66.00

7/10/2021/ 16:57:42	28.56	29.44	29.50	99.59	29.30	66.00
7/10/2021/ 16:57:45	28.63	29.44	29.50	91.73	29.30	66.00
7/10/2021/ 16:57:49	28.63	29.44	29.50	96.25	29.30	66.00
7/10/2021/ 16:57:53	28.56	29.44	29.50	72.55	29.30	66.00
7/10/2021/ 16:57:57	28.56	29.38	29.50	75.24	29.30	66.00
7/10/2021/ 16:58:1	28.56	29.38	29.50	80.28	29.30	66.00
7/10/2021/ 16:58:5	28.56	29.38	29.44	79.14	29.30	66.00
7/10/2021/ 16:58:9	28.56	29.38	29.50	74.16	29.20	66.00
7/10/2021/ 16:58:13	28.63	29.38	29.50	92.37	29.20	66.00
7/10/2021/ 16:58:17	28.56	29.44	29.50	138.32	29.20	66.00
7/10/2021/ 16:58:21	28.56	29.44	29.50	160.96	29.20	66.00
7/10/2021/ 16:58:25	28.63	29.44	29.50	161.97	29.20	66.00
7/10/2021/ 16:58:29	28.63	29.44	29.50	161.97	29.20	66.00
7/10/2021/ 16:58:33	28.63	29.44	29.50	139.20	29.20	66.00
7/10/2021/ 16:58:37	28.63	29.44	29.50	134.82	29.20	66.00
7/10/2021/ 16:58:41	28.63	29.44	29.50	138.32	29.20	66.00
7/10/2021/ 16:58:45	28.63	29.38	29.50	213.73	29.20	66.00
7/10/2021/ 16:58:49	28.63	29.38	29.50	140.09	29.10	66.00
7/10/2021/ 16:58:53	28.63	29.31	29.50	122.36	29.10	66.00
7/10/2021/ 16:58:57	28.63	29.38	29.50	154.05	29.10	67.00
7/10/2021/ 16:59:0	28.56	29.31	29.50	156.00	29.00	67.00
7/10/2021/ 16:59:4	28.56	29.25	29.44	50.05	29.00	67.00
7/10/2021/ 16:59:8	28.56	29.25	29.44	62.94	29.00	67.00
7/10/2021/ 16:59:12	28.56	29.25	29.44	133.10	29.00	67.00
7/10/2021/ 16:59:16	28.56	29.25	29.44	110.87	28.90	66.00
7/10/2021/ 16:59:20	28.50	29.13	29.38	18.12	28.90	66.00
7/10/2021/ 16:59:24	28.44	29.13	29.38	18.12	28.80	67.00
7/10/2021/ 16:59:28	28.44	29.13	29.38	18.12	28.70	67.00
7/10/2021/ 16:59:32	28.38	29.13	29.38	340.47	28.70	67.00
7/10/2021/ 16:59:36	28.38	29.06	29.38	18.12	28.70	67.00
7/10/2021/ 16:59:40	28.31	29.06	29.31	17.46	28.70	67.00
7/10/2021/ 16:59:44	28.31	29.06	29.38	17.46	28.60	67.00
7/10/2021/ 16:59:48	28.31	29.06	29.31	17.46	28.60	68.00
7/10/2021/ 16:59:52	28.31	29.06	29.31	17.68	28.60	68.00
7/10/2021/ 16:59:56	28.25	29.00	29.31	17.25	28.50	68.00
7/10/2021/ 17:0:0	28.25	29.06	29.31	17.46	28.50	68.00
7/10/2021/ 17:0:4	28.25	29.00	29.31	17.03	28.50	68.00
7/10/2021/ 17:0:8	28.31	29.00	29.31	17.03	28.50	68.00
7/10/2021/ 17:0:12	28.25	29.00	29.31	16.60	28.50	68.00
7/10/2021/ 17:0:15	28.25	29.00	29.31	16.82	28.50	68.00
7/10/2021/ 17:0:19	28.31	29.00	29.31	18.80	28.50	68.00
7/10/2021/ 17:0:23	28.25	29.06	29.31	18.12	28.50	68.00
7/10/2021/ 17:0:27	28.25	29.06	29.31	20.43	28.50	68.00
7/10/2021/ 17:0:31	28.31	29.13	29.31	18.12	28.60	68.00
7/10/2021/ 17:0:35	28.31	29.13	29.38	18.12	28.60	68.00
7/10/2021/ 17:0:39	28.31	29.13	29.31	17.46	28.60	68.00



7/10/2021/ 17:0:43	28.25	29.06	29.31	17.68	28.60	68.00
7/10/2021/ 17:0:47	28.25	29.06	29.31	17.90	28.60	68.00
7/10/2021/ 17:0:51	28.25	29.06	29.31	18.12	28.60	68.00
7/10/2021/ 17:0:55	28.25	29.06	29.31	19.26	28.60	68.00
7/10/2021/ 17:0:59	28.25	29.06	29.31	19.72	28.60	68.00
7/10/2021/ 17:1:3	28.25	29.06	29.31	18.80	28.60	68.00
7/10/2021/ 17:1:7	28.25	29.06	29.31	18.12	28.60	68.00
7/10/2021/ 17:1:11	28.25	29.06	29.31	19.26	28.60	68.00
7/10/2021/ 17:1:15	28.25	29.06	29.31	19.72	28.60	68.00
7/10/2021/ 17:1:19	28.31	29.06	29.31	18.80	28.60	68.00
7/10/2021/ 17:1:23	28.25	29.06	29.31	18.57	28.60	68.00
7/10/2021/ 17:1:27	28.25	29.00	29.31	19.49	28.60	68.00
7/10/2021/ 17:1:30	28.25	29.06	29.31	20.90	28.60	68.00
7/10/2021/ 17:1:34	28.25	29.06	29.31	16.60	28.60	68.00
7/10/2021/ 17:1:38	28.25	29.00	29.31	18.12	28.60	68.00
7/10/2021/ 17:1:42	28.25	29.06	29.31	17.90	28.50	68.00
7/10/2021/ 17:1:46	28.25	29.06	29.31	19.49	28.50	68.00
7/10/2021/ 17:1:50	28.25	29.13	29.31	28.85	28.50	68.00
7/10/2021/ 17:1:54	28.25	29.13	29.31	33.40	28.50	68.00
7/10/2021/ 17:1:58	28.25	29.06	29.31	35.01	28.50	68.00
7/10/2021/ 17:2:2	28.25	29.06	29.31	35.33	28.50	68.00
7/10/2021/ 17:2:6	28.25	29.06	29.31	36.66	28.50	68.00
7/10/2021/ 17:2:10	28.25	29.06	29.31	44.14	28.50	68.00
7/10/2021/ 17:2:14	28.19	29.06	29.31	35.33	28.50	68.00
7/10/2021/ 17:2:18	28.19	29.06	29.25	45.28	28.50	68.00
7/10/2021/ 17:2:22	28.19	29.00	29.25	49.23	28.50	69.00
7/10/2021/ 17:2:26	28.13	29.00	29.25	56.02	28.50	68.00
7/10/2021/ 17:2:30	28.13	29.00	29.25	51.29	28.50	69.00
7/10/2021/ 17:2:34	28.13	28.94	29.25	60.57	28.50	69.00
7/10/2021/ 17:2:38	28.06	28.94	29.19	59.18	28.40	69.00
7/10/2021/ 17:2:42	28.13	28.94	29.19	65.37	28.40	69.00
7/10/2021/ 17:2:45	28.06	28.94	29.19	78.01	28.40	69.00
7/10/2021/ 17:2:49	28.06	28.94	29.19	70.96	28.40	69.00
7/10/2021/ 17:2:53	28.06	28.94	29.19	192.63	28.40	69.00
7/10/2021/ 17:2:57	28.13	28.94	29.19	124.78	28.40	69.00
7/10/2021/ 17:3:1	28.13	28.94	29.19	90.47	28.30	69.00
7/10/2021/ 17:3:5	28.13	28.94	29.19	267.43	28.30	69.00
7/10/2021/ 17:3:9	28.13	28.94	29.19	142.79	28.30	70.00
7/10/2021/ 17:3:13	28.13	28.94	29.13	109.41	28.30	70.00
7/10/2021/ 17:3:17	28.13	28.94	29.13	106.53	28.30	70.00
7/10/2021/ 17:3:21	28.13	28.94	29.13	67.37	28.30	70.00
7/10/2021/ 17:3:25	28.13	28.94	29.19	39.41	28.30	70.00
7/10/2021/ 17:3:29	28.13	28.94	29.13	30.62	28.30	70.00
7/10/2021/ 17:3:33	28.06	28.94	29.13	42.65	28.20	70.00
7/10/2021/ 17:3:37	28.06	28.94	29.13	34.04	28.20	70.00
7/10/2021/ 17:3:41	28.13	28.94	29.13	33.08	28.20	70.00

7/10/2021/ 17:3:45	28.13	28.94	29.13	31.84	28.20	70.00
7/10/2021/ 17:3:49	28.13	28.94	29.13	33.08	28.20	70.00
7/10/2021/ 17:3:53	28.13	28.94	29.13	33.72	28.20	70.00
7/10/2021/ 17:3:57	28.13	28.94	29.13	29.43	28.20	70.00
7/10/2021/ 17:4:0	28.13	28.94	29.13	32.15	28.30	70.00
7/10/2021/ 17:4:4	28.13	29.00	29.13	33.08	28.30	70.00
7/10/2021/ 17:4:8	28.13	28.94	29.13	32.77	28.30	70.00
7/10/2021/ 17:4:12	28.06	28.94	29.13	29.14	28.20	70.00
7/10/2021/ 17:4:16	28.06	28.88	29.13	58.26	28.20	70.00
7/10/2021/ 17:4:20	28.06	28.88	29.13	130.56	28.20	70.00
7/10/2021/ 17:4:24	28.06	28.88	29.13	96.91	28.10	70.00
7/10/2021/ 17:4:28	28.06	28.88	29.13	104.41	28.10	70.00
7/10/2021/ 17:4:32	28.13	28.94	29.13	94.30	28.10	70.00
7/10/2021/ 17:4:36	28.13	28.94	29.13	77.45	28.10	70.00
7/10/2021/ 17:4:40	28.06	28.88	29.13	44.90	28.10	71.00
7/10/2021/ 17:4:44	28.06	28.88	29.13	79.14	28.10	71.00
7/10/2021/ 17:4:48	28.06	28.88	29.13	85.56	28.10	71.00
7/10/2021/ 17:4:52	28.06	28.94	29.13	83.77	28.10	71.00
7/10/2021/ 17:4:56	28.06	28.88	29.06	72.02	28.10	71.00
7/10/2021/ 17:5:0	28.06	28.88	29.06	77.45	28.10	71.00
7/10/2021/ 17:5:4	28.06	28.88	29.06	72.55	28.10	71.00
7/10/2021/ 17:5:8	28.06	28.88	29.06	130.56	28.10	71.00
7/10/2021/ 17:5:12	28.06	28.88	29.06	114.60	28.10	71.00
7/10/2021/ 17:5:15	28.00	28.88	29.06	60.10	28.10	71.00
7/10/2021/ 17:5:19	28.00	28.81	29.06	87.99	28.10	71.00
7/10/2021/ 17:5:23	28.00	28.81	29.06	82.59	28.10	71.00
7/10/2021/ 17:5:27	28.00	28.81	29.06	81.43	28.10	71.00
7/10/2021/ 17:5:31	28.00	28.81	29.00	87.38	28.00	71.00
7/10/2021/ 17:5:35	27.94	28.75	29.06	86.16	28.10	71.00
7/10/2021/ 17:5:39	27.94	28.75	29.00	87.99	28.00	71.00
7/10/2021/ 17:5:43	27.94	28.75	29.00	78.57	28.10	71.00
7/10/2021/ 17:5:47	27.94	28.75	29.00	73.08	28.10	71.00
7/10/2021/ 17:5:51	27.94	28.75	29.00	72.02	28.00	71.00
7/10/2021/ 17:5:55	27.88	28.69	29.00	52.98	28.00	71.00
7/10/2021/ 17:5:59	27.88	28.69	28.94	52.55	28.00	71.00
7/10/2021/ 17:6:3	27.88	28.69	28.94	49.64	28.00	71.00
7/10/2021/ 17:6:7	27.88	28.69	28.94	41.91	28.00	71.00
7/10/2021/ 17:6:11	27.88	28.69	28.94	45.67	28.00	71.00
7/10/2021/ 17:6:15	27.88	28.69	28.94	44.90	28.00	71.00
7/10/2021/ 17:6:19	27.94	28.69	28.94	35.66	28.00	71.00
7/10/2021/ 17:6:23	27.94	28.75	28.94	19.03	28.10	71.00
7/10/2021/ 17:6:27	27.94	28.75	28.94	21.15	28.10	71.00
7/10/2021/ 17:6:30	27.94	28.75	29.00	23.13	28.10	71.00
7/10/2021/ 17:6:34	27.94	28.75	29.00	15.35	28.10	71.00
7/10/2021/ 17:6:38	28.00	28.75	29.00	15.35	28.10	71.00
7/10/2021/ 17:6:42	28.00	28.81	29.00	14.16	28.20	71.00

7/10/2021/ 17:6:46	28.00	28.88	29.00	14.75	28.30	70.00
7/10/2021/ 17:6:50	28.06	28.88	29.00	15.97	28.30	70.00
7/10/2021/ 17:6:54	28.00	28.88	29.00	15.97	28.30	70.00
7/10/2021/ 17:6:58	28.06	28.88	29.00	13.01	28.30	70.00
7/10/2021/ 17:7:2	28.06	28.88	29.00	13.39	28.40	70.00
7/10/2021/ 17:7:6	28.06	28.88	29.00	14.35	28.40	70.00
7/10/2021/ 17:7:10	28.06	28.88	29.00	11.21	28.40	70.00
7/10/2021/ 17:7:14	28.06	28.88	29.00	10.87	28.40	69.00
7/10/2021/ 17:7:18	28.13	28.88	29.00	10.70	28.40	69.00
7/10/2021/ 17:7:22	28.13	28.88	29.00	11.21	28.40	69.00
7/10/2021/ 17:7:26	28.06	28.88	29.00	12.28	28.50	69.00
7/10/2021/ 17:7:30	28.13	28.81	29.00	17.03	28.50	69.00
7/10/2021/ 17:7:34	28.06	28.81	29.00	19.26	28.50	69.00
7/10/2021/ 17:7:38	28.13	28.81	29.00	15.15	28.50	69.00
7/10/2021/ 17:7:42	28.13	28.81	29.00	20.66	28.50	69.00
7/10/2021/ 17:7:45	28.13	28.75	29.00	42.65	28.50	69.00
7/10/2021/ 17:7:49	28.06	28.75	29.00	126.41	28.50	69.00
7/10/2021/ 17:7:53	28.06	28.75	29.00	74.16	28.50	69.00
7/10/2021/ 17:7:57	28.06	28.75	28.94	123.97	28.50	69.00
7/10/2021/ 17:8:1	28.06	28.75	28.94	76.89	28.50	69.00
7/10/2021/ 17:8:5	28.06	28.75	28.94	66.37	28.50	69.00
7/10/2021/ 17:8:9	28.06	28.75	28.94	66.87	28.40	69.00
7/10/2021/ 17:8:13	28.06	28.75	28.94	78.01	28.40	69.00
7/10/2021/ 17:8:17	28.06	28.75	28.94	81.43	28.40	69.00
7/10/2021/ 17:8:21	28.06	28.75	28.94	81.43	28.30	69.00
7/10/2021/ 17:8:25	28.06	28.75	28.94	67.87	28.30	69.00
7/10/2021/ 17:8:29	28.00	28.75	28.94	79.71	28.20	70.00
7/10/2021/ 17:8:33	28.00	28.75	28.94	87.38	28.20	70.00
7/10/2021/ 17:8:37	27.94	28.69	28.88	8.02	28.30	70.00
7/10/2021/ 17:8:41	27.94	28.63	28.88	10.87	28.20	70.00
7/10/2021/ 17:8:45	27.94	28.63	28.88	13.01	28.10	70.00
7/10/2021/ 17:8:49	27.94	28.63	28.88	11.39	28.10	71.00
7/10/2021/ 17:8:53	27.88	28.56	28.81	10.04	28.10	71.00
7/10/2021/ 17:8:57	27.88	28.50	28.81	11.56	28.00	71.00
7/10/2021/ 17:9:0	27.81	28.44	28.75	16.82	28.00	71.00
7/10/2021/ 17:9:4	27.81	28.38	28.75	19.72	28.00	71.00
7/10/2021/ 17:9:8	27.75	28.38	28.75	10.53	27.90	71.00
7/10/2021/ 17:9:12	27.81	28.38	28.75	13.20	27.90	71.00
7/10/2021/ 17:9:16	27.81	28.44	28.75	11.92	27.90	71.00
7/10/2021/ 17:9:20	27.81	28.44	28.75	27.99	27.90	71.00
7/10/2021/ 17:9:24	27.81	28.44	28.75	48.03	27.90	71.00
7/10/2021/ 17:9:28	27.81	28.44	28.75	65.87	27.90	71.00
7/10/2021/ 17:9:32	27.81	28.50	28.75	68.38	27.80	71.00
7/10/2021/ 17:9:36	27.81	28.50	28.75	57.36	27.90	71.00
7/10/2021/ 17:9:40	27.81	28.56	28.75	64.88	27.90	71.00
7/10/2021/ 17:9:44	27.81	28.56	28.75	79.14	27.90	71.00

7/10/2021/ 17:9:48	27.81	28.50	28.75	89.22	27.90	71.00
7/10/2021/ 17:9:52	27.81	28.56	28.75	80.28	27.90	71.00
7/10/2021/ 17:9:56	27.81	28.56	28.75	88.60	27.90	71.00
7/10/2021/ 17:10:0	27.81	28.56	28.75	96.91	27.90	71.00
7/10/2021/ 17:10:4	27.81	28.50	28.75	107.24	27.80	71.00
7/10/2021/ 17:10:8	27.75	28.50	28.75	103.01	27.80	71.00
7/10/2021/ 17:10:11	27.75	28.50	28.75	98.91	27.80	72.00
7/10/2021/ 17:10:15	27.75	28.50	28.75	97.58	27.80	72.00
7/10/2021/ 17:10:19	27.75	28.56	28.75	103.01	27.80	71.00
7/10/2021/ 17:10:23	27.75	28.56	28.75	94.30	27.90	71.00
7/10/2021/ 17:10:27	27.75	28.56	28.75	103.01	27.90	71.00
7/10/2021/ 17:10:31	27.81	28.56	28.75	107.96	28.00	72.00
7/10/2021/ 17:10:35	27.81	28.56	28.75	112.35	28.00	72.00
7/10/2021/ 17:10:39	27.75	28.56	28.75	105.11	28.00	72.00
7/10/2021/ 17:10:43	27.75	28.56	28.75	102.32	28.00	72.00
7/10/2021/ 17:10:47	27.75	28.56	28.75	92.37	28.00	72.00
7/10/2021/ 17:10:51	27.75	28.56	28.75	87.38	28.00	72.00
7/10/2021/ 17:10:55	27.75	28.56	28.75	77.45	28.00	72.00
7/10/2021/ 17:10:59	27.75	28.56	28.75	87.38	27.90	71.00
7/10/2021/ 17:11:3	27.75	28.56	28.75	80.85	28.00	72.00
7/10/2021/ 17:11:7	27.75	28.56	28.75	96.25	28.00	72.00
7/10/2021/ 17:11:11	27.75	28.56	28.75	87.38	28.00	72.00
7/10/2021/ 17:11:15	27.75	28.56	28.75	83.18	28.00	72.00
7/10/2021/ 17:11:19	27.81	28.56	28.75	72.02	28.00	72.00
7/10/2021/ 17:11:23	27.75	28.56	28.75	71.49	28.00	72.00
7/10/2021/ 17:11:26	27.81	28.56	28.75	88.60	28.00	72.00
7/10/2021/ 17:11:30	27.81	28.56	28.75	78.57	28.00	72.00
7/10/2021/ 17:11:34	27.81	28.56	28.75	79.71	28.00	72.00
7/10/2021/ 17:11:38	27.75	28.56	28.75	73.08	28.00	72.00
7/10/2021/ 17:11:42	27.75	28.56	28.75	75.79	28.00	72.00
7/10/2021/ 17:11:46	27.75	28.56	28.75	52.98	28.00	72.00
7/10/2021/ 17:11:50	27.81	28.56	28.75	58.26	28.00	72.00
7/10/2021/ 17:11:54	27.81	28.56	28.75	62.94	28.00	72.00
7/10/2021/ 17:11:58	27.81	28.56	28.75	84.96	28.00	72.00
7/10/2021/ 17:12:2	27.75	28.56	28.75	78.01	28.00	72.00
7/10/2021/ 17:12:6	27.75	28.50	28.75	79.71	28.00	72.00
7/10/2021/ 17:12:10	27.75	28.56	28.75	78.57	28.00	72.00
7/10/2021/ 17:12:14	27.81	28.56	28.75	79.71	28.00	72.00
7/10/2021/ 17:12:18	27.75	28.56	28.69	69.92	28.00	71.00
7/10/2021/ 17:12:22	27.75	28.56	28.69	66.37	28.00	71.00
7/10/2021/ 17:12:26	27.75	28.56	28.69	58.26	28.00	72.00
7/10/2021/ 17:12:30	27.75	28.50	28.69	66.87	28.00	72.00
7/10/2021/ 17:12:34	27.75	28.50	28.69	76.89	28.00	72.00
7/10/2021/ 17:12:38	27.69	28.44	28.69	72.55	28.00	72.00
7/10/2021/ 17:12:41	27.69	28.44	28.69	86.16	28.00	72.00
7/10/2021/ 17:12:45	27.69	28.44	28.69	87.99	28.00	72.00

7/10/2021/ 17:12:49	27.69	28.44	28.69	119.21	27.90	71.00
7/10/2021/ 17:12:53	27.69	28.44	28.69	104.41	27.90	71.00
7/10/2021/ 17:12:57	27.69	28.44	28.69	104.41	27.90	71.00
7/10/2021/ 17:13:1	27.69	28.38	28.63	103.71	27.80	71.00
7/10/2021/ 17:13:5	27.69	28.44	28.63	111.61	27.80	71.00
7/10/2021/ 17:13:9	27.69	28.38	28.63	107.24	27.80	71.00
7/10/2021/ 17:13:13	27.69	28.44	28.63	110.87	27.80	71.00
7/10/2021/ 17:13:17	27.69	28.44	28.63	110.14	27.80	71.00
7/10/2021/ 17:13:21	27.69	28.44	28.63	100.26	27.80	71.00
7/10/2021/ 17:13:25	27.69	28.44	28.69	103.71	27.90	71.00
7/10/2021/ 17:13:29	27.69	28.44	28.63	86.77	27.90	71.00
7/10/2021/ 17:13:33	27.69	28.44	28.63	100.26	27.90	71.00
7/10/2021/ 17:13:37	27.69	28.44	28.63	88.60	27.90	71.00
7/10/2021/ 17:13:41	27.69	28.44	28.63	76.34	27.90	71.00
7/10/2021/ 17:13:45	27.69	28.44	28.63	115.36	27.90	71.00
7/10/2021/ 17:13:49	27.69	28.38	28.63	82.59	28.00	72.00
7/10/2021/ 17:13:53	27.69	28.38	28.63	77.45	28.00	72.00
7/10/2021/ 17:13:56	27.69	28.38	28.63	73.62	28.00	72.00
7/10/2021/ 17:14:0	27.69	28.38	28.63	59.18	27.90	71.00
7/10/2021/ 17:14:4	27.69	28.38	28.56	60.10	27.90	71.00
7/10/2021/ 17:14:8	27.69	28.44	28.56	56.02	27.90	71.00
7/10/2021/ 17:14:12	27.69	28.44	28.56	62.46	28.00	72.00
7/10/2021/ 17:14:16	27.69	28.38	28.56	65.87	28.00	72.00
7/10/2021/ 17:14:20	27.69	28.38	28.56	88.60	28.00	72.00
7/10/2021/ 17:14:24	27.69	28.38	28.56	85.56	28.00	72.00
7/10/2021/ 17:14:28	27.63	28.38	28.56	20.43	28.00	72.00
7/10/2021/ 17:14:32	27.63	28.31	28.56	12.46	28.00	72.00
7/10/2021/ 17:14:36	27.63	28.31	28.56	9.08	28.00	72.00
7/10/2021/ 17:14:40	27.63	28.31	28.56	6.61	28.00	72.00
7/10/2021/ 17:14:44	27.63	28.31	28.56	6.48	28.00	72.00
7/10/2021/ 17:14:48	27.63	28.25	28.56	8.16	27.90	71.00
7/10/2021/ 17:14:52	27.56	28.25	28.50	122.36	27.90	71.00
7/10/2021/ 17:14:56	27.56	28.25	28.50	56.46	27.90	71.00
7/10/2021/ 17:15:0	27.56	28.25	28.50	68.38	27.90	71.00
7/10/2021/ 17:15:4	27.56	28.25	28.50	93.65	27.90	71.00
7/10/2021/ 17:15:8	27.56	28.25	28.50	66.37	27.80	72.00
7/10/2021/ 17:15:11	27.56	28.25	28.50	72.02	27.80	72.00
7/10/2021/ 17:15:15	27.56	28.31	28.50	72.02	27.80	72.00
7/10/2021/ 17:15:19	27.56	28.31	28.50	83.77	27.80	72.00
7/10/2021/ 17:15:23	27.56	28.25	28.50	76.34	27.80	72.00
7/10/2021/ 17:15:27	27.56	28.25	28.50	87.99	27.80	72.00
7/10/2021/ 17:15:31	27.56	28.25	28.50	77.45	27.80	72.00
7/10/2021/ 17:15:35	27.56	28.25	28.50	109.41	27.80	72.00
7/10/2021/ 17:15:39	27.56	28.25	28.50	120.78	27.80	72.00
7/10/2021/ 17:15:43	27.56	28.31	28.50	93.01	27.80	72.00
7/10/2021/ 17:15:47	27.56	28.25	28.50	105.82	27.80	72.00

7/10/2021/ 17:15:51	27.56	28.25	28.50	119.21	27.80	72.00
7/10/2021/ 17:15:55	27.56	28.25	28.50	92.37	27.80	72.00
7/10/2021/ 17:15:59	27.56	28.25	28.50	80.28	27.80	72.00
7/10/2021/ 17:16:3	27.56	28.25	28.44	85.56	27.80	72.00
7/10/2021/ 17:16:7	27.50	28.25	28.44	93.01	27.80	72.00
7/10/2021/ 17:16:11	27.50	28.19	28.44	93.01	27.80	72.00
7/10/2021/ 17:16:15	27.44	28.19	28.44	66.37	27.80	72.00
7/10/2021/ 17:16:19	27.44	28.13	28.44	61.04	27.70	72.00
7/10/2021/ 17:16:23	27.44	28.13	28.44	69.92	27.70	73.00
7/10/2021/ 17:16:26	27.38	28.13	28.44	64.39	27.70	73.00
7/10/2021/ 17:16:30	27.38	28.06	28.38	104.41	27.70	73.00
7/10/2021/ 17:16:34	27.44	28.13	28.44	76.34	27.60	73.00
7/10/2021/ 17:16:38	27.38	28.13	28.38	43.39	27.60	73.00
7/10/2021/ 17:16:42	27.38	28.06	28.38	66.37	27.50	73.00
7/10/2021/ 17:16:46	27.38	28.06	28.38	103.01	27.50	73.00
7/10/2021/ 17:16:50	27.38	28.06	28.38	66.37	27.50	73.00
7/10/2021/ 17:16:54	27.38	28.13	28.38	53.41	27.50	73.00
7/10/2021/ 17:16:58	27.38	28.13	28.38	70.44	27.50	73.00
7/10/2021/ 17:17:2	27.38	28.13	28.38	24.17	27.60	74.00
7/10/2021/ 17:17:6	27.38	28.13	28.38	46.45	27.60	74.00
7/10/2021/ 17:17:10	27.38	28.13	28.38	140.99	27.60	74.00
7/10/2021/ 17:17:14	27.38	28.13	28.38	65.87	27.60	73.00
7/10/2021/ 17:17:18	27.38	28.19	28.38	119.21	27.60	74.00
7/10/2021/ 17:17:22	27.44	28.19	28.38	78.57	27.60	74.00
7/10/2021/ 17:17:26	27.44	28.19	28.38	113.10	27.60	74.00
7/10/2021/ 17:17:30	27.44	28.19	28.38	131.40	27.60	74.00
7/10/2021/ 17:17:34	27.44	28.19	28.38	72.02	27.60	74.00
7/10/2021/ 17:17:38	27.44	28.19	28.38	96.25	27.60	74.00
7/10/2021/ 17:17:41	27.44	28.19	28.38	97.58	27.60	73.00
7/10/2021/ 17:17:45	27.44	28.19	28.38	82.59	27.60	73.00
7/10/2021/ 17:17:49	27.44	28.19	28.38	91.10	27.60	73.00
7/10/2021/ 17:17:53	27.44	28.13	28.38	79.14	27.60	74.00
7/10/2021/ 17:17:57	27.44	28.13	28.38	50.46	27.50	74.00
7/10/2021/ 17:18:1	27.44	28.13	28.38	52.55	27.50	73.00
7/10/2021/ 17:18:5	27.44	28.13	28.38	24.17	27.60	73.00
7/10/2021/ 17:18:9	27.44	28.19	28.38	43.02	27.60	73.00
7/10/2021/ 17:18:13	27.44	28.19	28.38	35.01	27.60	73.00
7/10/2021/ 17:18:17	27.44	28.13	28.38	56.46	27.70	73.00
7/10/2021/ 17:18:21	27.38	28.13	28.31	93.01	27.70	73.00
7/10/2021/ 17:18:25	27.38	28.06	28.31	70.96	27.70	73.00
7/10/2021/ 17:18:29	27.38	28.06	28.31	80.28	27.70	73.00
7/10/2021/ 17:18:33	27.31	28.00	28.31	52.98	27.70	73.00
7/10/2021/ 17:18:37	27.25	27.94	28.25	60.57	27.70	73.00
7/10/2021/ 17:18:41	27.25	27.94	28.25	48.83	27.60	73.00
7/10/2021/ 17:18:45	27.25	27.94	28.25	50.87	27.60	74.00
7/10/2021/ 17:18:49	27.25	27.94	28.25	48.43	27.50	74.00

7/10/2021/ 17:18:53	27.19	27.88	28.25	59.18	27.50	74.00
7/10/2021/ 17:18:56	27.13	27.88	28.19	56.91	27.50	74.00
7/10/2021/ 17:19:0	27.13	27.81	28.19	38.02	27.50	74.00
7/10/2021/ 17:19:4	27.13	27.75	28.19	58.26	27.40	74.00
7/10/2021/ 17:19:8	27.13	27.75	28.13	59.18	27.40	74.00
7/10/2021/ 17:19:12	27.06	27.75	28.13	61.51	27.40	74.00
7/10/2021/ 17:19:16	27.06	27.75	28.13	73.08	27.40	75.00
7/10/2021/ 17:19:20	27.13	27.81	28.13	86.16	27.40	75.00
7/10/2021/ 17:19:24	27.13	27.88	28.13	56.02	27.40	75.00
7/10/2021/ 17:19:28	27.13	27.88	28.13	52.55	27.40	75.00
7/10/2021/ 17:19:32	27.06	27.88	28.13	82.01	27.40	75.00
7/10/2021/ 17:19:36	27.13	27.88	28.13	53.83	27.40	75.00
7/10/2021/ 17:19:40	27.06	27.88	28.13	57.36	27.30	75.00
7/10/2021/ 17:19:44	27.13	27.88	28.13	43.39	27.30	75.00
7/10/2021/ 17:19:48	27.13	27.88	28.13	45.67	27.30	75.00
7/10/2021/ 17:19:52	27.13	27.88	28.13	66.87	27.30	75.00
7/10/2021/ 17:19:56	27.13	27.88	28.13	66.87	27.30	75.00
7/10/2021/ 17:20:0	27.13	27.88	28.13	56.02	27.30	75.00
7/10/2021/ 17:20:4	27.13	27.88	28.13	52.55	27.30	75.00
7/10/2021/ 17:20:8	27.13	27.88	28.13	52.55	27.30	75.00
7/10/2021/ 17:20:11	27.13	27.88	28.13	56.91	27.30	75.00
7/10/2021/ 17:20:15	27.13	27.88	28.06	48.03	27.30	75.00
7/10/2021/ 17:20:19	27.13	27.88	28.13	65.37	27.30	76.00
7/10/2021/ 17:20:23	27.13	27.88	28.13	70.44	27.30	75.00
7/10/2021/ 17:20:27	27.13	27.94	28.13	75.24	27.30	76.00
7/10/2021/ 17:20:31	27.13	27.94	28.13	78.01	27.30	76.00
7/10/2021/ 17:20:35	27.13	27.94	28.13	67.37	27.30	76.00
7/10/2021/ 17:20:39	27.13	27.88	28.06	48.83	27.30	76.00
7/10/2021/ 17:20:43	27.13	27.88	28.06	53.41	27.30	76.00
7/10/2021/ 17:20:47	27.06	27.81	28.06	54.70	27.30	76.00
7/10/2021/ 17:20:51	27.06	27.81	28.06	57.81	27.30	76.00
7/10/2021/ 17:20:55	27.06	27.81	28.06	57.36	27.30	76.00
7/10/2021/ 17:20:59	27.06	27.81	28.06	56.91	27.30	76.00
7/10/2021/ 17:21:3	27.06	27.81	28.06	72.02	27.30	76.00
7/10/2021/ 17:21:7	27.13	27.81	28.06	80.28	27.30	76.00
7/10/2021/ 17:21:11	27.13	27.88	28.13	70.44	27.30	76.00
7/10/2021/ 17:21:15	27.13	27.94	28.13	65.87	27.20	76.00
7/10/2021/ 17:21:19	27.13	27.94	28.13	75.79	27.20	76.00
7/10/2021/ 17:21:23	27.19	27.94	28.13	82.59	27.20	76.00
7/10/2021/ 17:21:26	27.19	28.00	28.13	83.77	27.30	75.00
7/10/2021/ 17:21:30	27.19	28.00	28.13	85.56	27.30	76.00
7/10/2021/ 17:21:34	27.19	28.00	28.13	87.38	27.30	76.00
7/10/2021/ 17:21:38	27.19	28.00	28.13	72.02	27.30	76.00
7/10/2021/ 17:21:42	27.19	27.94	28.13	81.43	27.30	76.00
7/10/2021/ 17:21:46	27.19	27.94	28.13	75.79	27.30	76.00
7/10/2021/ 17:21:50	27.19	27.88	28.13	64.88	27.30	76.00

7/10/2021/ 17:21:54	27.19	27.94	28.13	60.57	27.30	76.00
7/10/2021/ 17:21:58	27.19	27.94	28.13	65.37	27.30	76.00
7/10/2021/ 17:22:2	27.19	27.94	28.13	70.44	27.30	76.00
7/10/2021/ 17:22:6	27.19	27.94	28.13	66.87	27.30	76.00
7/10/2021/ 17:22:10	27.19	27.94	28.13	68.89	27.30	76.00
7/10/2021/ 17:22:14	27.19	27.94	28.13	69.92	27.30	76.00
7/10/2021/ 17:22:18	27.19	27.94	28.13	70.44	27.30	76.00
7/10/2021/ 17:22:22	27.19	27.94	28.13	72.55	27.30	76.00
7/10/2021/ 17:22:26	27.19	27.94	28.13	70.96	27.30	76.00
7/10/2021/ 17:22:30	27.19	27.94	28.13	62.94	27.30	76.00
7/10/2021/ 17:22:34	27.19	27.94	28.13	63.91	27.30	76.00
7/10/2021/ 17:22:38	27.19	28.00	28.13	58.26	27.30	76.00
7/10/2021/ 17:22:41	27.19	27.94	28.13	60.57	27.30	76.00
7/10/2021/ 17:22:45	27.19	27.94	28.13	50.05	27.30	76.00
7/10/2021/ 17:22:49	27.13	27.94	28.13	64.39	27.30	76.00
7/10/2021/ 17:22:53	27.13	27.88	28.06	78.01	27.30	76.00
7/10/2021/ 17:22:57	27.13	27.88	28.06	61.04	27.30	76.00
7/10/2021/ 17:23:1	27.13	27.88	28.06	50.46	27.20	76.00
7/10/2021/ 17:23:5	27.13	27.88	28.06	55.58	27.20	76.00
7/10/2021/ 17:23:9	27.13	27.88	28.06	42.65	27.20	76.00
7/10/2021/ 17:23:13	27.13	27.88	28.06	46.84	27.20	76.00
7/10/2021/ 17:23:17	27.13	27.94	28.06	40.47	27.20	76.00
7/10/2021/ 17:23:21	27.13	27.94	28.06	71.49	27.20	76.00
7/10/2021/ 17:23:25	27.13	27.94	28.06	55.58	27.20	76.00
7/10/2021/ 17:23:29	27.13	27.88	28.06	46.84	27.20	76.00
7/10/2021/ 17:23:33	27.13	27.88	28.06	45.28	27.20	77.00
7/10/2021/ 17:23:37	27.13	27.88	28.06	42.28	27.20	77.00
7/10/2021/ 17:23:41	27.13	27.88	28.06	56.02	27.20	77.00
7/10/2021/ 17:23:45	27.13	27.88	28.06	74.70	27.20	76.00
7/10/2021/ 17:23:49	27.13	27.88	28.06	67.37	27.20	76.00
7/10/2021/ 17:23:53	27.06	27.88	28.06	75.79	27.20	76.00
7/10/2021/ 17:23:56	27.06	27.88	28.06	66.37	27.20	76.00
7/10/2021/ 17:24:0	27.06	27.81	28.06	38.02	27.20	76.00
7/10/2021/ 17:24:4	27.00	27.75	28.00	78.01	27.20	76.00
7/10/2021/ 17:24:8	27.00	27.75	28.00	37.00	27.20	76.00
7/10/2021/ 17:24:12	26.94	27.69	27.94	76.89	27.20	77.00
7/10/2021/ 17:24:16	26.88	27.63	27.94	52.13	27.20	77.00
7/10/2021/ 17:24:20	26.81	27.56	27.88	96.91	27.20	77.00
7/10/2021/ 17:24:24	26.81	27.56	27.94	81.43	27.10	77.00
7/10/2021/ 17:24:28	26.88	27.56	27.88	71.49	27.10	77.00
7/10/2021/ 17:24:32	26.88	27.56	27.88	67.87	27.10	77.00
7/10/2021/ 17:24:36	26.88	27.63	27.88	61.98	27.10	77.00
7/10/2021/ 17:24:40	26.88	27.69	27.88	65.87	27.10	77.00
7/10/2021/ 17:24:44	26.94	27.69	27.88	61.98	27.10	77.00
7/10/2021/ 17:24:48	26.94	27.75	27.94	69.92	27.10	77.00
7/10/2021/ 17:24:52	26.94	27.75	27.88	82.59	27.10	77.00



7/10/2021/ 17:24:56	27.00	27.75	27.94	69.41	27.10	77.00
7/10/2021/ 17:25:0	27.00	27.75	27.94	62.94	27.20	77.00
7/10/2021/ 17:25:4	27.00	27.75	27.94	44.14	27.20	77.00
7/10/2021/ 17:25:8	27.00	27.75	27.88	46.06	27.20	77.00
7/10/2021/ 17:25:11	27.00	27.75	27.88	47.63	27.20	77.00
7/10/2021/ 17:25:15	27.00	27.75	27.88	65.87	27.30	77.00
7/10/2021/ 17:25:19	26.94	27.69	27.88	72.02	27.30	77.00
7/10/2021/ 17:25:23	26.94	27.69	27.81	84.96	27.20	77.00
7/10/2021/ 17:25:27	26.88	27.63	27.88	49.64	27.20	77.00
7/10/2021/ 17:25:31	26.88	27.63	27.81	50.46	27.20	77.00
7/10/2021/ 17:25:35	26.88	27.63	27.81	47.63	27.20	77.00
7/10/2021/ 17:25:39	26.88	27.63	27.81	51.71	27.20	77.00
7/10/2021/ 17:25:43	26.88	27.63	27.81	48.83	27.20	77.00
7/10/2021/ 17:25:47	26.88	27.69	27.81	50.46	27.20	77.00
7/10/2021/ 17:25:51	26.88	27.69	27.81	50.46	27.20	77.00
7/10/2021/ 17:25:55	26.94	27.69	27.88	41.55	27.20	77.00
7/10/2021/ 17:25:59	26.94	27.75	27.81	41.55	27.20	77.00
7/10/2021/ 17:26:3	26.94	27.69	27.81	46.45	27.20	77.00
7/10/2021/ 17:26:7	26.94	27.69	27.81	46.06	27.20	77.00
7/10/2021/ 17:26:11	26.94	27.69	27.81	48.43	27.20	77.00
7/10/2021/ 17:26:15	26.94	27.69	27.81	51.29	27.20	77.00
7/10/2021/ 17:26:19	26.94	27.75	27.81	50.87	27.10	77.00
7/10/2021/ 17:26:23	26.94	27.75	27.88	52.98	27.10	77.00
7/10/2021/ 17:26:26	26.94	27.75	27.88	55.14	27.10	77.00
7/10/2021/ 17:26:30	27.00	27.75	27.88	59.18	27.10	77.00
7/10/2021/ 17:26:34	27.00	27.81	27.88	57.36	27.10	77.00
7/10/2021/ 17:26:38	26.94	27.75	27.88	61.51	27.20	77.00
7/10/2021/ 17:26:42	26.94	27.75	27.88	59.18	27.20	77.00
7/10/2021/ 17:26:46	26.94	27.75	27.88	55.14	27.20	77.00
7/10/2021/ 17:26:50	26.94	27.75	27.88	72.02	27.20	77.00
7/10/2021/ 17:26:54	26.94	27.75	27.88	67.37	27.20	77.00
7/10/2021/ 17:26:58	26.94	27.69	27.88	45.28	27.10	77.00
7/10/2021/ 17:27:2	26.94	27.69	27.81	125.59	27.10	77.00
7/10/2021/ 17:27:6	26.94	27.69	27.81	75.79	27.10	77.00
7/10/2021/ 17:27:10	26.88	27.69	27.81	78.57	27.20	77.00
7/10/2021/ 17:27:14	26.88	27.69	27.81	83.77	27.10	77.00
7/10/2021/ 17:27:18	26.88	27.69	27.81	76.89	27.10	77.00
7/10/2021/ 17:27:22	26.88	27.69	27.81	67.37	27.10	77.00
7/10/2021/ 17:27:26	26.88	27.63	27.81	69.92	27.10	77.00
7/10/2021/ 17:27:30	26.81	27.63	27.81	53.83	27.10	77.00
7/10/2021/ 17:27:34	26.88	27.63	27.81	53.41	27.10	77.00
7/10/2021/ 17:27:38	26.88	27.63	27.81	52.55	27.10	77.00
7/10/2021/ 17:27:41	26.88	27.63	27.81	49.64	27.10	77.00
7/10/2021/ 17:27:45	26.88	27.63	27.81	49.23	27.10	77.00
7/10/2021/ 17:27:49	26.88	27.63	27.81	51.71	27.00	78.00
7/10/2021/ 17:27:53	26.88	27.63	27.81	46.45	27.00	77.00

7/10/2021/ 17:27:57	26.94	27.69	27.81	53.41	27.10	77.00
7/10/2021/ 17:28:1	26.94	27.69	27.81	50.46	27.10	77.00
7/10/2021/ 17:28:5	26.94	27.69	27.81	55.58	27.10	77.00
7/10/2021/ 17:28:9	26.94	27.69	27.81	58.72	27.10	77.00
7/10/2021/ 17:28:13	26.94	27.69	27.81	73.08	27.10	77.00
7/10/2021/ 17:28:17	26.94	27.69	27.81	60.10	27.10	77.00
7/10/2021/ 17:28:21	26.94	27.69	27.81	65.87	27.20	77.00
7/10/2021/ 17:28:25	26.94	27.69	27.81	68.89	27.20	77.00
7/10/2021/ 17:28:29	26.94	27.69	27.81	68.89	27.20	77.00
7/10/2021/ 17:28:33	27.00	27.69	27.81	74.70	27.20	77.00
7/10/2021/ 17:28:37	27.00	27.69	27.81	80.85	27.20	77.00
7/10/2021/ 17:28:41	27.00	27.69	27.81	78.57	27.20	77.00
7/10/2021/ 17:28:45	27.00	27.69	27.81	75.24	27.20	76.00
7/10/2021/ 17:28:49	27.00	27.69	27.81	72.55	27.30	76.00
7/10/2021/ 17:28:53	27.00	27.69	27.81	69.92	27.30	76.00
7/10/2021/ 17:28:56	27.00	27.69	27.81	73.62	27.30	76.00
7/10/2021/ 17:29:0	27.00	27.69	27.81	65.37	27.30	76.00
7/10/2021/ 17:29:4	27.00	27.69	27.81	67.87	27.30	76.00
7/10/2021/ 17:29:8	27.00	27.69	27.81	80.85	27.30	76.00
7/10/2021/ 17:29:12	26.94	27.69	27.75	75.79	27.30	76.00
7/10/2021/ 17:29:16	26.94	27.63	27.81	64.39	27.30	76.00
7/10/2021/ 17:29:20	26.94	27.63	27.81	55.58	27.30	76.00
7/10/2021/ 17:29:24	26.94	27.69	27.75	53.83	27.30	76.00
7/10/2021/ 17:29:28	26.94	27.63	27.81	54.27	27.20	76.00
7/10/2021/ 17:29:32	26.94	27.63	27.75	52.98	27.20	76.00
7/10/2021/ 17:29:36	26.94	27.63	27.81	52.55	27.20	76.00
7/10/2021/ 17:29:40	26.94	27.63	27.81	57.81	27.20	76.00
7/10/2021/ 17:29:44	26.94	27.63	27.81	60.57	27.20	77.00
7/10/2021/ 17:29:48	26.94	27.63	27.81	55.58	27.20	77.00
7/10/2021/ 17:29:52	26.94	27.63	27.81	56.02	27.10	77.00
7/10/2021/ 17:29:56	26.94	27.63	27.81	58.26	27.10	77.00
7/10/2021/ 17:30:0	26.94	27.69	27.81	58.72	27.20	77.00
7/10/2021/ 17:30:4	27.00	27.69	27.81	64.39	27.20	76.00
7/10/2021/ 17:30:8	27.00	27.69	27.81	64.39	27.20	76.00
7/10/2021/ 17:30:11	27.00	27.69	27.81	35.01	27.20	76.00
7/10/2021/ 17:30:15	27.00	27.69	27.81	38.02	27.20	76.00
7/10/2021/ 17:30:19	27.00	27.69	27.81	48.43	27.30	76.00
7/10/2021/ 17:30:23	27.00	27.69	27.81	46.45	27.30	76.00
7/10/2021/ 17:30:27	27.00	27.69	27.81	54.27	27.30	76.00
7/10/2021/ 17:30:31	27.00	27.69	27.81	48.83	27.30	76.00
7/10/2021/ 17:30:35	27.00	27.69	27.81	46.84	27.30	76.00
7/10/2021/ 17:30:39	27.00	27.69	27.81	42.28	27.30	76.00
7/10/2021/ 17:30:43	27.00	27.75	27.81	50.05	27.30	76.00
7/10/2021/ 17:30:47	27.00	27.75	27.81	56.46	27.30	76.00
7/10/2021/ 17:30:51	27.00	27.75	27.81	44.90	27.30	76.00
7/10/2021/ 17:30:55	27.00	27.75	27.81	68.89	27.30	76.00

7/10/2021/ 17:30:59	27.00	27.75	27.81	55.58	27.30	76.00
7/10/2021/ 17:31:3	27.00	27.75	27.81	42.28	27.30	76.00
7/10/2021/ 17:31:7	27.00	27.75	27.81	44.90	27.20	76.00
7/10/2021/ 17:31:11	27.00	27.75	27.81	44.14	27.20	76.00
7/10/2021/ 17:31:15	27.00	27.75	27.81	49.23	27.20	76.00
7/10/2021/ 17:31:19	27.00	27.75	27.81	46.45	27.20	77.00
7/10/2021/ 17:31:22	27.00	27.75	27.81	72.02	27.20	77.00
7/10/2021/ 17:31:26	27.00	27.75	27.81	50.87	27.10	77.00
7/10/2021/ 17:31:30	27.00	27.75	27.81	52.13	27.10	77.00
7/10/2021/ 17:31:34	26.94	27.69	27.81	56.46	27.10	77.00
7/10/2021/ 17:31:38	26.94	27.75	27.81	52.98	27.10	77.00
7/10/2021/ 17:31:42	27.00	27.75	27.81	50.05	27.10	77.00
7/10/2021/ 17:31:46	26.94	27.75	27.81	59.64	27.10	77.00
7/10/2021/ 17:31:50	26.94	27.69	27.81	56.02	27.10	77.00
7/10/2021/ 17:31:54	27.00	27.69	27.81	49.23	27.10	77.00
7/10/2021/ 17:31:58	27.00	27.69	27.81	51.29	27.10	77.00
7/10/2021/ 17:32:2	27.00	27.69	27.81	51.71	27.10	77.00
7/10/2021/ 17:32:6	27.00	27.69	27.81	48.03	27.20	77.00
7/10/2021/ 17:32:10	27.00	27.69	27.81	63.91	27.20	77.00
7/10/2021/ 17:32:14	27.00	27.69	27.81	74.16	27.20	76.00
7/10/2021/ 17:32:18	27.00	27.69	27.81	76.89	27.20	76.00
7/10/2021/ 17:32:22	27.00	27.69	27.81	70.44	27.20	76.00
7/10/2021/ 17:32:26	27.00	27.69	27.81	56.46	27.20	76.00
7/10/2021/ 17:32:30	27.00	27.75	27.81	62.46	27.20	76.00
7/10/2021/ 17:32:34	27.00	27.75	27.81	65.87	27.20	76.00
7/10/2021/ 17:32:37	27.00	27.75	27.81	66.37	27.20	76.00
7/10/2021/ 17:32:41	27.00	27.75	27.81	69.92	27.20	76.00
7/10/2021/ 17:32:45	27.00	27.75	27.81	50.87	27.20	76.00
7/10/2021/ 17:32:49	27.00	27.75	27.81	55.14	27.20	76.00
7/10/2021/ 17:32:53	27.00	27.75	27.81	57.81	27.20	76.00
7/10/2021/ 17:32:57	27.00	27.75	27.81	42.65	27.20	76.00
7/10/2021/ 17:33:1	27.00	27.75	27.81	47.23	27.20	76.00
7/10/2021/ 17:33:5	27.00	27.75	27.81	39.76	27.20	76.00
7/10/2021/ 17:33:9	27.00	27.75	27.81	53.83	27.20	76.00
7/10/2021/ 17:33:13	27.00	27.75	27.81	51.71	27.20	76.00
7/10/2021/ 17:33:17	27.00	27.75	27.81	53.83	27.20	76.00
7/10/2021/ 17:33:21	27.00	27.75	27.81	55.14	27.20	76.00
7/10/2021/ 17:33:25	27.00	27.75	27.81	56.46	27.20	76.00
7/10/2021/ 17:33:29	27.00	27.75	27.81	51.71	27.20	76.00
7/10/2021/ 17:33:33	27.00	27.75	27.81	53.41	27.20	76.00
7/10/2021/ 17:33:37	27.00	27.69	27.81	53.83	27.30	76.00
7/10/2021/ 17:33:41	27.00	27.69	27.81	55.14	27.30	76.00
7/10/2021/ 17:33:45	27.00	27.69	27.81	50.46	27.30	76.00
7/10/2021/ 17:33:49	27.00	27.69	27.81	49.23	27.30	76.00
7/10/2021/ 17:33:52	27.00	27.69	27.81	51.29	27.30	76.00
7/10/2021/ 17:33:56	27.00	27.69	27.81	47.63	27.30	76.00

7/10/2021/ 17:34:0	27.00	27.69	27.81	48.43	27.30	76.00
7/10/2021/ 17:34:4	27.00	27.69	27.81	42.65	27.30	76.00
7/10/2021/ 17:34:8	27.00	27.63	27.81	43.02	27.30	76.00
7/10/2021/ 17:34:12	27.00	27.63	27.81	49.64	27.30	76.00
7/10/2021/ 17:34:16	27.00	27.69	27.81	45.67	27.20	76.00
7/10/2021/ 17:34:20	27.00	27.63	27.81	44.52	27.20	76.00
7/10/2021/ 17:34:24	27.00	27.63	27.81	41.55	27.20	76.00
7/10/2021/ 17:34:28	27.00	27.63	27.81	41.91	27.20	76.00
7/10/2021/ 17:34:32	27.00	27.63	27.75	44.14	27.20	76.00
7/10/2021/ 17:34:36	27.00	27.63	27.81	81.43	27.20	76.00
7/10/2021/ 17:34:40	27.00	27.63	27.75	83.77	27.20	76.00
7/10/2021/ 17:34:44	27.00	27.63	27.75	91.10	27.20	76.00
7/10/2021/ 17:34:48	27.00	27.63	27.75	82.01	27.20	76.00
7/10/2021/ 17:34:52	27.00	27.63	27.75	83.18	27.20	76.00
7/10/2021/ 17:34:56	26.94	27.56	27.75	83.18	27.20	77.00
7/10/2021/ 17:35:0	26.94	27.56	27.75	79.71	27.20	77.00
7/10/2021/ 17:35:4	26.94	27.50	27.75	88.60	27.20	77.00
7/10/2021/ 17:35:7	26.88	27.50	27.75	74.70	27.10	77.00
7/10/2021/ 17:35:11	26.88	27.44	27.69	58.26	27.10	77.00
7/10/2021/ 17:35:15	26.88	27.44	27.69	81.43	27.10	77.00
7/10/2021/ 17:35:19	26.81	27.38	27.69	35.66	27.10	77.00
7/10/2021/ 17:35:23	26.81	27.38	27.63	46.84	27.10	78.00
7/10/2021/ 17:35:27	26.81	27.38	27.63	48.43	27.00	78.00
7/10/2021/ 17:35:31	26.81	27.38	27.63	65.87	27.00	78.00
7/10/2021/ 17:35:35	26.75	27.31	27.63	59.64	26.90	78.00
7/10/2021/ 17:35:39	26.81	27.31	27.63	68.89	26.90	78.00
7/10/2021/ 17:35:43	26.75	27.31	27.63	76.89	26.90	78.00
7/10/2021/ 17:35:47	26.75	27.31	27.63	61.51	26.80	78.00
7/10/2021/ 17:35:51	26.75	27.25	27.56	69.41	26.80	78.00
7/10/2021/ 17:35:55	26.69	27.25	27.56	61.98	26.80	79.00
7/10/2021/ 17:35:59	26.75	27.25	27.56	58.72	26.80	78.00
7/10/2021/ 17:36:3	26.75	27.25	27.56	60.57	26.80	79.00
7/10/2021/ 17:36:7	26.75	27.25	27.56	63.42	26.80	79.00
7/10/2021/ 17:36:11	26.75	27.31	27.56	62.94	26.80	79.00
7/10/2021/ 17:36:15	26.81	27.31	27.56	56.91	26.80	79.00
7/10/2021/ 17:36:19	26.81	27.38	27.56	56.02	26.80	78.00
7/10/2021/ 17:36:22	26.81	27.38	27.56	53.83	26.80	78.00
7/10/2021/ 17:36:26	26.81	27.38	27.56	54.70	26.80	78.00
7/10/2021/ 17:36:30	26.75	27.38	27.56	59.64	26.90	78.00
7/10/2021/ 17:36:34	26.69	27.31	27.50	62.94	26.90	79.00
7/10/2021/ 17:36:38	26.63	27.19	27.44	73.08	26.90	79.00
7/10/2021/ 17:36:42	26.56	27.19	27.44	66.87	26.90	79.00
7/10/2021/ 17:36:46	26.56	27.19	27.44	NAN	26.80	79.00
7/10/2021/ 17:36:50	26.50	27.13	27.38	NAN	26.80	79.00
7/10/2021/ 17:36:54	26.56	27.13	27.38	0.00	26.80	79.00
7/10/2021/ 17:36:58	26.56	27.13	27.38	NAN	26.80	79.00

7/10/2021/ 17:37:2	26.56	27.19	27.38	0.00	26.80	79.00
7/10/2021/ 17:37:6	26.56	27.19	27.38	NAN	26.80	79.00
7/10/2021/ 17:37:10	26.56	27.19	27.38	-0.00	26.80	79.00
7/10/2021/ 17:37:14	26.56	27.25	27.38	-0.00	26.80	79.00
7/10/2021/ 17:37:18	26.56	27.25	27.38	NAN	26.80	79.00
7/10/2021/ 17:37:22	26.56	27.25	27.38	0.11	26.80	79.00
7/10/2021/ 17:37:26	26.56	27.25	27.38	0.57	26.80	79.00
7/10/2021/ 17:37:30	26.56	27.25	27.38	0.19	26.80	79.00
7/10/2021/ 17:37:34	26.56	27.25	27.38	0.02	26.80	79.00
7/10/2021/ 17:37:37	26.56	27.25	27.44	0.02	26.80	79.00
7/10/2021/ 17:37:41	26.63	27.25	27.44	0.07	26.80	79.00
7/10/2021/ 17:37:45	26.63	27.25	27.44	0.05	26.80	79.00
7/10/2021/ 17:37:49	26.63	27.25	27.44	0.40	26.80	79.00
7/10/2021/ 17:37:53	26.63	27.25	27.44	0.09	26.80	79.00
7/10/2021/ 17:37:57	26.63	27.25	27.44	0.29	26.80	79.00
7/10/2021/ 17:38:1	26.56	27.25	27.44	0.25	26.80	79.00
7/10/2021/ 17:38:5	26.56	27.25	27.44	0.82	26.80	79.00
7/10/2021/ 17:38:9	26.63	27.31	27.44	0.72	26.80	79.00
7/10/2021/ 17:38:13	26.63	27.31	27.44	0.62	26.80	79.00
7/10/2021/ 17:38:17	26.56	27.25	27.44	1.51	26.80	79.00
7/10/2021/ 17:38:21	26.56	27.25	27.44	1.30	26.80	79.00
7/10/2021/ 17:38:25	26.56	27.31	27.44	2.79	26.80	79.00
7/10/2021/ 17:38:29	26.56	27.31	27.44	4.08	26.80	79.00
7/10/2021/ 17:38:33	26.56	27.31	27.44	2.19	26.80	79.00
7/10/2021/ 17:38:37	26.56	27.31	27.44	1.95	26.80	79.00
7/10/2021/ 17:38:41	26.56	27.25	27.44	3.26	26.80	79.00
7/10/2021/ 17:38:45	26.56	27.25	27.44	2.03	26.80	79.00
7/10/2021/ 17:38:49	26.56	27.31	27.44	4.41	26.80	79.00
7/10/2021/ 17:38:52	26.56	27.25	27.44	4.75	26.80	79.00
7/10/2021/ 17:38:56	26.56	27.25	27.44	4.98	26.80	79.00
7/10/2021/ 17:39:0	26.56	27.25	27.44	6.75	26.80	79.00
7/10/2021/ 17:39:4	26.56	27.25	27.44	9.71	26.70	79.00
7/10/2021/ 17:39:8	26.56	27.25	27.44	15.35	26.70	79.00
7/10/2021/ 17:39:12	26.63	27.25	27.44	13.77	26.80	79.00
7/10/2021/ 17:39:16	26.56	27.25	27.44	4.41	26.70	79.00
7/10/2021/ 17:39:20	26.63	27.25	27.44	13.96	26.70	79.00
7/10/2021/ 17:39:24	26.56	27.25	27.44	11.92	26.70	80.00
7/10/2021/ 17:39:28	26.56	27.25	27.44	14.55	26.70	79.00
7/10/2021/ 17:39:32	26.56	27.25	27.44	50.46	26.70	79.00
7/10/2021/ 17:39:36	26.56	27.25	27.44	93.65	26.70	80.00
7/10/2021/ 17:39:40	26.56	27.25	27.44	59.64	26.70	79.00
7/10/2021/ 17:39:44	26.56	27.25	27.44	70.44	26.70	80.00
7/10/2021/ 17:39:48	26.63	27.25	27.44	83.18	26.70	79.00
7/10/2021/ 17:39:52	26.56	27.25	27.44	76.34	26.70	80.00
7/10/2021/ 17:39:56	26.56	27.25	27.44	59.18	26.70	79.00
7/10/2021/ 17:40:0	26.63	27.25	27.44	56.46	26.70	80.00

7/10/2021/ 17:40:4	26.56	27.31	27.44	57.36	26.70	79.00
7/10/2021/ 17:40:7	26.56	27.31	27.44	64.88	26.70	80.00
7/10/2021/ 17:40:11	26.56	27.25	27.44	61.51	26.70	80.00
7/10/2021/ 17:40:15	26.56	27.25	27.44	62.94	26.70	80.00
7/10/2021/ 17:40:19	26.56	27.25	27.44	64.39	26.70	80.00
7/10/2021/ 17:40:23	26.56	27.25	27.44	59.18	26.70	80.00
7/10/2021/ 17:40:27	26.56	27.25	27.44	53.83	26.70	80.00
7/10/2021/ 17:40:31	26.56	27.31	27.44	62.46	26.70	80.00
7/10/2021/ 17:40:35	26.56	27.31	27.44	64.39	26.70	80.00
7/10/2021/ 17:40:39	26.56	27.25	27.44	98.91	26.70	80.00
7/10/2021/ 17:40:43	26.56	27.25	27.38	96.25	26.70	80.00
7/10/2021/ 17:40:47	26.50	27.19	27.38	93.01	26.70	80.00
7/10/2021/ 17:40:51	26.50	27.19	27.38	80.28	26.70	80.00
7/10/2021/ 17:40:55	26.50	27.19	27.38	58.72	26.70	80.00
7/10/2021/ 17:40:59	26.50	27.19	27.38	78.57	26.70	80.00
7/10/2021/ 17:41:3	26.56	27.19	27.38	48.43	26.70	80.00
7/10/2021/ 17:41:7	26.56	27.19	27.38	60.57	26.70	80.00
7/10/2021/ 17:41:11	26.56	27.25	27.38	67.37	26.70	80.00
7/10/2021/ 17:41:15	26.56	27.25	27.38	66.37	26.80	80.00
7/10/2021/ 17:41:19	26.56	27.19	27.38	57.81	26.80	80.00
7/10/2021/ 17:41:22	26.50	27.19	27.38	5.22	26.80	80.00
7/10/2021/ 17:41:26	26.50	27.13	27.38	75.24	26.80	80.00
7/10/2021/ 17:41:30	26.44	27.06	27.31	14.16	26.80	80.00
7/10/2021/ 17:41:34	26.44	27.06	27.31	8.16	26.80	80.00
7/10/2021/ 17:41:38	26.38	27.00	27.25	3.46	26.70	80.00
7/10/2021/ 17:41:42	26.38	27.00	27.25	21.88	26.70	80.00
7/10/2021/ 17:41:46	26.31	26.94	27.25	9.39	26.70	80.00
7/10/2021/ 17:41:50	26.31	26.94	27.25	11.74	26.70	80.00
7/10/2021/ 17:41:54	26.31	26.94	27.25	9.08	26.60	80.00
7/10/2021/ 17:41:58	26.38	26.94	27.25	4.86	26.60	80.00
7/10/2021/ 17:42:2	26.31	26.94	27.19	6.61	26.60	80.00
7/10/2021/ 17:42:6	26.31	26.94	27.19	5.83	26.50	80.00
7/10/2021/ 17:42:10	26.31	26.94	27.19	5.46	26.50	80.00
7/10/2021/ 17:42:14	26.31	26.94	27.19	5.46	26.50	81.00
7/10/2021/ 17:42:18	26.31	26.94	27.19	6.75	26.50	81.00
7/10/2021/ 17:42:22	26.31	26.94	27.19	6.09	26.50	81.00
7/10/2021/ 17:42:26	26.31	26.94	27.19	8.02	26.50	81.00
7/10/2021/ 17:42:30	26.31	26.94	27.19	8.61	26.50	81.00
7/10/2021/ 17:42:34	26.31	27.00	27.19	17.03	26.50	81.00
7/10/2021/ 17:42:37	26.31	27.00	27.19	37.33	26.50	81.00
7/10/2021/ 17:42:41	26.31	27.00	27.19	19.95	26.50	81.00
7/10/2021/ 17:42:45	26.31	27.00	27.19	9.23	26.50	81.00
7/10/2021/ 17:42:49	26.31	27.00	27.19	15.76	26.50	81.00
7/10/2021/ 17:42:53	26.31	27.00	27.19	48.83	26.50	81.00
7/10/2021/ 17:42:57	26.31	27.00	27.19	25.49	26.50	81.00
7/10/2021/ 17:43:1	26.31	27.00	27.19	18.12	26.50	81.00

7/10/2021/ 17:43:5	26.31	26.94	27.19	8.77	26.50	81.00
7/10/2021/ 17:43:9	26.31	27.00	27.19	7.44	26.50	81.00
7/10/2021/ 17:43:13	26.31	27.00	27.19	11.92	26.50	81.00
7/10/2021/ 17:43:17	26.38	27.06	27.19	11.92	26.50	81.00
7/10/2021/ 17:43:21	26.38	27.06	27.19	16.82	26.50	81.00
7/10/2021/ 17:43:25	26.38	27.06	27.19	23.39	26.50	81.00
7/10/2021/ 17:43:29	26.38	27.06	27.19	11.04	26.50	81.00
7/10/2021/ 17:43:33	26.38	27.06	27.19	5.22	26.50	81.00
7/10/2021/ 17:43:37	26.38	27.06	27.19	5.22	26.50	81.00
7/10/2021/ 17:43:41	26.31	27.00	27.19	4.75	26.50	81.00
7/10/2021/ 17:43:45	26.31	27.00	27.19	7.30	26.50	81.00
7/10/2021/ 17:43:49	26.31	27.00	27.19	3.97	26.50	81.00
7/10/2021/ 17:43:52	26.31	27.06	27.19	4.63	26.50	81.00
7/10/2021/ 17:43:56	26.38	27.06	27.19	4.86	26.50	81.00
7/10/2021/ 17:44:0	26.31	27.06	27.19	4.52	26.50	81.00
7/10/2021/ 17:44:4	26.31	27.06	27.19	7.02	26.50	81.00
7/10/2021/ 17:44:8	26.38	27.06	27.19	8.46	26.50	81.00
7/10/2021/ 17:44:12	26.38	27.13	27.19	8.46	26.50	81.00
7/10/2021/ 17:44:16	26.38	27.13	27.19	9.71	26.50	81.00
7/10/2021/ 17:44:20	26.38	27.19	27.19	7.87	26.50	81.00
7/10/2021/ 17:44:24	26.44	27.19	27.19	9.87	26.50	81.00
7/10/2021/ 17:44:28	26.44	27.19	27.19	9.55	26.50	81.00
7/10/2021/ 17:44:32	26.44	27.19	27.19	8.77	26.50	81.00
7/10/2021/ 17:44:36	26.44	27.19	27.19	5.22	26.50	81.00
7/10/2021/ 17:44:40	26.44	27.19	27.19	7.16	26.50	81.00
7/10/2021/ 17:44:44	26.38	27.13	27.19	48.43	26.50	81.00
7/10/2021/ 17:44:48	26.31	27.06	27.19	46.84	26.50	81.00
7/10/2021/ 17:44:52	26.31	27.06	27.13	31.53	26.50	81.00
7/10/2021/ 17:44:56	26.31	27.00	27.13	21.15	26.50	81.00
7/10/2021/ 17:45:0	26.25	27.00	27.13	41.91	26.50	81.00
7/10/2021/ 17:45:3	26.31	27.00	27.13	22.38	26.50	81.00
7/10/2021/ 17:45:7	26.31	27.00	27.13	11.92	26.40	81.00
7/10/2021/ 17:45:11	26.31	27.06	27.13	2.70	26.40	81.00
7/10/2021/ 17:45:15	26.38	27.06	27.13	4.52	26.40	81.00
7/10/2021/ 17:45:19	26.38	27.06	27.13	14.75	26.40	82.00
7/10/2021/ 17:45:23	26.38	27.06	27.13	9.71	26.40	82.00
7/10/2021/ 17:45:27	26.38	27.06	27.13	5.34	26.40	82.00
7/10/2021/ 17:45:31	26.31	27.00	27.13	3.26	26.40	82.00
7/10/2021/ 17:45:35	26.31	27.00	27.13	6.09	26.40	82.00
7/10/2021/ 17:45:39	26.38	27.00	27.13	3.56	26.40	82.00
7/10/2021/ 17:45:43	26.31	27.00	27.13	3.76	26.40	82.00
7/10/2021/ 17:45:47	26.38	27.00	27.13	3.07	26.40	82.00
7/10/2021/ 17:45:51	26.38	27.00	27.13	4.98	26.40	81.00
7/10/2021/ 17:45:55	26.38	27.00	27.13	5.34	26.40	82.00
7/10/2021/ 17:45:59	26.38	27.06	27.13	3.87	26.40	81.00
7/10/2021/ 17:46:3	26.38	27.06	27.13	6.61	26.40	81.00

7/10/2021/ 17:46:7	26.38	27.06	27.19	7.02	26.40	82.00
7/10/2021/ 17:46:11	26.38	27.06	27.19	7.16	26.40	81.00
7/10/2021/ 17:46:15	26.38	27.06	27.19	6.61	26.40	81.00
7/10/2021/ 17:46:18	26.38	27.06	27.19	6.09	26.40	81.00
7/10/2021/ 17:46:22	26.38	27.06	27.19	5.71	26.50	81.00
7/10/2021/ 17:46:26	26.38	27.06	27.19	5.83	26.50	81.00
7/10/2021/ 17:46:30	26.44	27.06	27.19	5.58	26.50	82.00
7/10/2021/ 17:46:34	26.44	27.06	27.19	5.83	26.40	81.00
7/10/2021/ 17:46:38	26.44	27.06	27.19	5.10	26.50	81.00
7/10/2021/ 17:46:42	26.44	27.06	27.19	4.98	26.40	81.00
7/10/2021/ 17:46:46	26.44	27.06	27.19	5.83	26.50	81.00
7/10/2021/ 17:46:50	26.44	27.06	27.19	5.46	26.50	81.00
7/10/2021/ 17:46:54	26.44	27.13	27.19	4.75	26.40	81.00
7/10/2021/ 17:46:58	26.44	27.06	27.19	5.22	26.50	81.00
7/10/2021/ 17:47:2	26.44	27.13	27.19	7.02	26.50	81.00
7/10/2021/ 17:47:6	26.44	27.13	27.19	5.83	26.50	81.00
7/10/2021/ 17:47:10	26.50	27.13	27.19	7.02	26.50	81.00
7/10/2021/ 17:47:14	26.44	27.13	27.19	6.22	26.50	81.00
7/10/2021/ 17:47:18	26.44	27.13	27.19	6.35	26.50	81.00
7/10/2021/ 17:47:22	26.44	27.13	27.19	12.10	26.50	81.00
7/10/2021/ 17:47:26	26.44	27.13	27.19	88.60	26.50	81.00
7/10/2021/ 17:47:30	26.50	27.06	27.19	102.32	26.50	81.00
7/10/2021/ 17:47:33	26.44	27.06	27.19	56.46	26.50	81.00
7/10/2021/ 17:47:37	26.50	27.06	27.19	100.95	26.50	81.00
7/10/2021/ 17:47:41	26.44	27.06	27.19	94.30	26.50	81.00
7/10/2021/ 17:47:45	26.44	27.06	27.19	91.73	26.50	81.00
7/10/2021/ 17:47:49	26.44	27.06	27.19	69.41	26.50	81.00
7/10/2021/ 17:47:53	26.44	27.06	27.19	46.06	26.50	81.00
7/10/2021/ 17:47:57	26.50	27.06	27.19	52.13	26.50	81.00
7/10/2021/ 17:48:1	26.50	27.06	27.19	65.87	26.50	81.00
7/10/2021/ 17:48:5	26.50	27.06	27.19	39.41	26.50	81.00
7/10/2021/ 17:48:9	26.44	27.06	27.19	18.57	26.50	81.00
7/10/2021/ 17:48:13	26.50	27.06	27.19	14.35	26.60	81.00
7/10/2021/ 17:48:17	26.50	27.06	27.19	15.56	26.60	81.00
7/10/2021/ 17:48:21	26.50	27.13	27.19	27.42	26.60	80.00
7/10/2021/ 17:48:25	26.50	27.13	27.19	23.65	26.60	80.00
7/10/2021/ 17:48:29	26.50	27.13	27.19	28.85	26.70	80.00
7/10/2021/ 17:48:33	26.50	27.13	27.19	23.65	26.70	80.00
7/10/2021/ 17:48:37	26.50	27.13	27.19	18.80	26.70	80.00
7/10/2021/ 17:48:41	26.50	27.13	27.19	19.26	26.70	80.00
7/10/2021/ 17:48:45	26.50	27.13	27.19	22.38	26.70	80.00
7/10/2021/ 17:48:48	26.50	27.13	27.19	21.63	26.70	80.00
7/10/2021/ 17:48:52	26.50	27.13	27.19	37.00	26.70	80.00
7/10/2021/ 17:48:56	26.56	27.13	27.19	22.13	26.70	80.00
7/10/2021/ 17:49:0	26.56	27.13	27.19	19.49	26.70	80.00
7/10/2021/ 17:49:4	26.56	27.13	27.19	22.63	26.70	80.00



7/10/2021/ 17:49:8	26.56	27.13	27.19	19.03	26.70	79.00
7/10/2021/ 17:49:12	26.56	27.13	27.19	14.35	26.80	80.00
7/10/2021/ 17:49:16	26.56	27.13	27.19	4.41	26.80	79.00
7/10/2021/ 17:49:20	26.56	27.13	27.19	5.96	26.80	79.00
7/10/2021/ 17:49:24	26.56	27.13	27.19	4.98	26.80	79.00
7/10/2021/ 17:49:28	26.56	27.13	27.19	2.88	26.80	79.00
7/10/2021/ 17:49:32	26.56	27.13	27.25	2.44	26.80	80.00
7/10/2021/ 17:49:36	26.56	27.13	27.25	5.58	26.70	80.00
7/10/2021/ 17:49:40	26.56	27.13	27.19	4.86	26.70	79.00
7/10/2021/ 17:49:44	26.56	27.19	27.19	2.19	26.70	80.00
7/10/2021/ 17:49:48	26.56	27.13	27.19	108.68	26.70	79.00
7/10/2021/ 17:49:52	26.56	27.13	27.19	63.91	26.70	80.00
7/10/2021/ 17:49:56	26.56	27.13	27.19	56.46	26.70	80.00
7/10/2021/ 17:50:0	26.56	27.13	27.25	47.23	26.70	80.00
7/10/2021/ 17:50:3	26.56	27.13	27.19	39.06	26.70	80.00
7/10/2021/ 17:50:7	26.56	27.13	27.19	47.63	26.70	80.00
7/10/2021/ 17:50:11	26.50	27.13	27.25	48.43	26.70	80.00
7/10/2021/ 17:50:15	26.56	27.13	27.19	42.65	26.70	80.00
7/10/2021/ 17:50:19	26.50	27.13	27.19	56.46	26.70	80.00
7/10/2021/ 17:50:23	26.56	27.19	27.25	20.90	26.70	80.00
7/10/2021/ 17:50:27	26.56	27.19	27.25	11.39	26.70	80.00
7/10/2021/ 17:50:31	26.56	27.13	27.19	20.19	26.70	80.00
7/10/2021/ 17:50:35	26.50	27.13	27.19	40.11	26.70	80.00
7/10/2021/ 17:50:39	26.50	27.19	27.19	41.19	26.70	80.00
7/10/2021/ 17:50:43	26.50	27.13	27.25	45.28	26.70	80.00
7/10/2021/ 17:50:47	26.50	27.19	27.19	40.83	26.70	80.00
7/10/2021/ 17:50:51	26.50	27.13	27.19	32.46	26.70	80.00
7/10/2021/ 17:50:55	26.50	27.13	27.25	11.39	26.60	80.00
7/10/2021/ 17:50:59	26.50	27.13	27.19	7.73	26.60	80.00
7/10/2021/ 17:51:3	26.50	27.06	27.19	7.02	26.60	80.00
7/10/2021/ 17:51:7	26.50	27.06	27.19	7.44	26.60	80.00
7/10/2021/ 17:51:11	26.50	27.06	27.19	7.44	26.50	80.00
7/10/2021/ 17:51:14	26.50	27.06	27.25	6.35	26.50	80.00
7/10/2021/ 17:51:18	26.50	27.13	27.19	6.61	26.50	80.00
7/10/2021/ 17:51:22	26.50	27.13	27.19	6.09	26.50	80.00
7/10/2021/ 17:51:26	26.50	27.13	27.25	2.98	26.50	80.00
7/10/2021/ 17:51:30	26.50	27.13	27.19	7.73	26.50	80.00
7/10/2021/ 17:51:34	26.50	27.13	27.19	5.34	26.50	80.00
7/10/2021/ 17:51:38	26.50	27.13	27.25	3.97	26.60	80.00
7/10/2021/ 17:51:42	26.50	27.13	27.19	6.75	26.60	80.00
7/10/2021/ 17:51:46	26.50	27.13	27.25	8.77	26.60	80.00
7/10/2021/ 17:51:50	26.50	27.13	27.19	8.77	26.70	80.00
7/10/2021/ 17:51:54	26.50	27.13	27.19	6.61	26.70	80.00
7/10/2021/ 17:51:58	26.50	27.13	27.19	5.58	26.70	80.00
7/10/2021/ 17:52:2	26.50	27.13	27.19	7.16	26.70	80.00
7/10/2021/ 17:52:6	26.44	27.13	27.19	7.02	26.70	80.00

7/10/2021/ 17:52:10	26.44	27.13	27.19	5.10	26.70	80.00
7/10/2021/ 17:52:14	26.44	27.13	27.19	8.16	26.70	80.00
7/10/2021/ 17:52:18	26.44	27.13	27.19	13.01	26.70	80.00
7/10/2021/ 17:52:22	26.44	27.13	27.19	10.20	26.70	80.00
7/10/2021/ 17:52:26	26.44	27.13	27.19	10.70	26.70	80.00
7/10/2021/ 17:52:29	26.44	27.13	27.19	10.37	26.70	80.00
7/10/2021/ 17:52:33	26.44	27.13	27.19	10.04	26.70	80.00
7/10/2021/ 17:52:37	26.44	27.13	27.19	10.87	26.70	80.00
7/10/2021/ 17:52:41	26.44	27.13	27.19	11.92	26.70	80.00
7/10/2021/ 17:52:45	26.38	27.13	27.19	10.20	26.70	80.00
7/10/2021/ 17:52:49	26.38	27.13	27.19	12.83	26.70	80.00
7/10/2021/ 17:52:53	26.38	27.13	27.19	13.77	26.70	80.00
7/10/2021/ 17:52:57	26.38	27.13	27.19	10.20	26.70	80.00
7/10/2021/ 17:53:1	26.44	27.13	27.19	11.39	26.70	80.00
7/10/2021/ 17:53:5	26.44	27.13	27.19	11.39	26.60	80.00
7/10/2021/ 17:53:9	26.44	27.13	27.19	10.37	26.60	80.00
7/10/2021/ 17:53:13	26.44	27.13	27.19	10.04	26.60	80.00
7/10/2021/ 17:53:17	26.44	27.13	27.19	9.87	26.60	80.00
7/10/2021/ 17:53:21	26.44	27.13	27.19	11.92	26.60	80.00
7/10/2021/ 17:53:25	26.44	27.13	27.19	11.04	26.60	80.00
7/10/2021/ 17:53:29	26.44	27.13	27.19	10.20	26.60	80.00
7/10/2021/ 17:53:33	26.44	27.13	27.19	10.37	26.60	80.00
7/10/2021/ 17:53:37	26.44	27.06	27.19	10.37	26.60	80.00
7/10/2021/ 17:53:41	26.44	27.13	27.19	8.92	26.60	80.00
7/10/2021/ 17:53:44	26.44	27.06	27.19	11.56	26.60	80.00
7/10/2021/ 17:53:48	26.44	27.13	27.19	8.77	26.60	80.00
7/10/2021/ 17:53:52	26.44	27.06	27.19	10.20	26.60	80.00
7/10/2021/ 17:53:56	26.44	27.13	27.13	11.21	26.60	80.00
7/10/2021/ 17:54:0	26.44	27.06	27.13	11.74	26.60	80.00
7/10/2021/ 17:54:4	26.38	27.06	27.13	20.66	26.60	80.00
7/10/2021/ 17:54:8	26.38	27.06	27.13	13.77	26.60	81.00
7/10/2021/ 17:54:12	26.38	27.00	27.13	18.57	26.60	81.00
7/10/2021/ 17:54:16	26.38	27.00	27.13	18.35	26.60	81.00
7/10/2021/ 17:54:20	26.31	27.00	27.13	15.35	26.50	81.00
7/10/2021/ 17:54:24	26.31	27.00	27.13	12.83	26.50	81.00
7/10/2021/ 17:54:28	26.38	27.00	27.13	14.35	26.50	81.00
7/10/2021/ 17:54:32	26.38	27.00	27.13	13.20	26.50	81.00
7/10/2021/ 17:54:36	26.38	27.00	27.13	10.53	26.50	81.00
7/10/2021/ 17:54:40	26.38	27.06	27.13	10.53	26.50	81.00
7/10/2021/ 17:54:44	26.38	27.00	27.13	9.87	26.50	81.00
7/10/2021/ 17:54:48	26.31	27.00	27.13	11.92	26.40	81.00
7/10/2021/ 17:54:52	26.31	26.94	27.06	8.46	26.40	81.00
7/10/2021/ 17:54:56	26.25	26.94	27.06	7.87	26.40	82.00
7/10/2021/ 17:54:59	26.25	26.94	27.06	10.87	26.40	82.00
7/10/2021/ 17:55:3	26.25	26.94	27.06	12.64	26.40	82.00
7/10/2021/ 17:55:7	26.25	26.94	27.13	6.75	26.40	82.00

7/10/2021/ 17:55:11	26.25	26.94	27.06	7.16	26.40	82.00
7/10/2021/ 17:55:15	26.25	26.94	27.06	3.87	26.40	82.00
7/10/2021/ 17:55:19	26.25	26.94	27.06	8.92	26.40	82.00
7/10/2021/ 17:55:23	26.25	26.94	27.06	8.31	26.40	82.00
7/10/2021/ 17:55:27	26.25	26.94	27.06	8.46	26.40	82.00
7/10/2021/ 17:55:31	26.25	26.94	27.06	9.71	26.40	82.00
7/10/2021/ 17:55:35	26.25	26.94	27.06	10.04	26.40	82.00
7/10/2021/ 17:55:39	26.25	26.94	27.06	6.35	26.40	82.00
7/10/2021/ 17:55:43	26.25	27.00	27.13	4.52	26.40	82.00
7/10/2021/ 17:55:47	26.25	26.94	27.06	41.91	26.40	82.00
7/10/2021/ 17:55:51	26.25	26.94	27.06	54.70	26.40	82.00
7/10/2021/ 17:55:55	26.25	26.94	27.13	69.92	26.40	82.00
7/10/2021/ 17:55:59	26.25	26.94	27.13	57.81	26.40	82.00
7/10/2021/ 17:56:3	26.25	27.00	27.13	57.81	26.40	82.00
7/10/2021/ 17:56:7	26.25	27.00	27.06	51.71	26.40	82.00
7/10/2021/ 17:56:11	26.25	27.00	27.13	54.27	26.40	82.00
7/10/2021/ 17:56:14	26.25	27.00	27.06	49.64	26.40	82.00
7/10/2021/ 17:56:18	26.25	27.00	27.13	46.06	26.40	82.00
7/10/2021/ 17:56:22	26.25	27.00	27.13	33.40	26.40	82.00
7/10/2021/ 17:56:26	26.25	26.94	27.06	39.41	26.40	82.00
7/10/2021/ 17:56:30	26.25	26.94	27.06	32.46	26.40	82.00
7/10/2021/ 17:56:34	26.25	26.94	27.06	24.43	26.40	82.00
7/10/2021/ 17:56:38	26.25	26.94	27.06	26.59	26.40	82.00
7/10/2021/ 17:56:42	26.25	26.94	27.06	37.33	26.40	82.00
7/10/2021/ 17:56:46	26.25	26.94	27.06	23.39	26.30	82.00
7/10/2021/ 17:56:50	26.25	26.94	27.06	19.03	26.30	82.00
7/10/2021/ 17:56:54	26.19	26.94	27.06	20.43	26.30	82.00
7/10/2021/ 17:56:58	26.19	26.94	27.06	32.15	26.30	82.00
7/10/2021/ 17:57:2	26.19	26.94	27.06	35.01	26.40	82.00
7/10/2021/ 17:57:6	26.19	26.88	27.06	32.15	26.30	82.00
7/10/2021/ 17:57:10	26.19	26.88	27.06	59.64	26.30	82.00
7/10/2021/ 17:57:14	26.19	26.94	27.06	43.39	26.30	82.00
7/10/2021/ 17:57:18	26.13	26.88	27.00	146.46	26.30	82.00
7/10/2021/ 17:57:22	26.13	26.88	27.00	60.57	26.30	82.00
7/10/2021/ 17:57:26	26.13	26.88	27.00	74.16	26.30	83.00
7/10/2021/ 17:57:29	26.13	26.94	27.00	92.37	26.30	82.00
7/10/2021/ 17:57:33	26.19	26.94	27.00	91.73	26.20	82.00
7/10/2021/ 17:57:37	26.19	26.94	27.00	95.60	26.30	82.00
7/10/2021/ 17:57:41	26.19	26.94	27.00	69.92	26.30	82.00
7/10/2021/ 17:57:45	26.19	27.00	27.00	64.39	26.30	82.00
7/10/2021/ 17:57:49	26.19	26.94	27.06	59.64	26.30	83.00
7/10/2021/ 17:57:53	26.19	27.00	27.06	44.90	26.30	82.00
7/10/2021/ 17:57:57	26.25	26.94	27.00	26.04	26.30	83.00
7/10/2021/ 17:58:1	26.25	26.94	27.06	18.57	26.30	82.00
7/10/2021/ 17:58:5	26.25	27.00	27.06	11.74	26.30	82.00
7/10/2021/ 17:58:9	26.25	27.00	27.06	16.82	26.30	82.00

7/10/2021/ 17:58:13	26.25	27.00	27.06	16.82	26.40	82.00
7/10/2021/ 17:58:17	26.25	27.00	27.06	18.35	26.40	82.00
7/10/2021/ 17:58:21	26.25	27.00	27.00	10.53	26.40	82.00
7/10/2021/ 17:58:25	26.19	27.00	27.00	13.96	26.40	82.00
7/10/2021/ 17:58:29	26.25	27.00	27.00	10.37	26.40	82.00
7/10/2021/ 17:58:33	26.19	26.94	27.00	11.21	26.40	82.00
7/10/2021/ 17:58:37	26.25	26.94	27.00	12.46	26.40	82.00
7/10/2021/ 17:58:41	26.25	27.00	27.06	13.20	26.40	82.00
7/10/2021/ 17:58:44	26.25	27.00	27.00	13.01	26.40	82.00
7/10/2021/ 17:58:48	26.25	27.00	27.06	14.35	26.40	82.00
7/10/2021/ 17:58:52	26.25	27.00	27.06	11.56	26.40	82.00
7/10/2021/ 17:58:56	26.25	27.00	27.06	NAN	26.40	82.00
7/10/2021/ 17:59:0	26.25	27.00	27.06	2.70	26.40	82.00
7/10/2021/ 17:59:4	26.25	26.94	27.00	46.45	26.40	82.00
7/10/2021/ 17:59:8	26.19	26.94	27.00	84.96	26.40	82.00
7/10/2021/ 17:59:12	26.25	26.94	27.00	11.92	26.40	83.00
7/10/2021/ 17:59:16	26.19	26.94	27.00	17.68	26.40	82.00
7/10/2021/ 17:59:20	26.19	26.88	27.00	14.16	26.40	82.00
7/10/2021/ 17:59:24	26.19	26.88	27.00	11.56	26.40	82.00
7/10/2021/ 17:59:28	26.19	26.88	27.00	77.45	26.40	82.00
7/10/2021/ 17:59:32	26.19	26.88	27.00	NAN	26.40	83.00
7/10/2021/ 17:59:36	26.19	26.88	27.00	0.00	26.30	82.00
7/10/2021/ 17:59:40	26.19	26.88	27.00	NAN	26.30	83.00
7/10/2021/ 17:59:44	26.19	26.88	26.94	0.29	26.30	83.00
7/10/2021/ 17:59:48	26.19	26.88	26.94	0.16	26.30	83.00
7/10/2021/ 17:59:52	26.19	26.81	26.94	NAN	26.20	83.00
7/10/2021/ 17:59:56	26.13	26.75	26.94	NAN	26.20	83.00
7/10/2021/ 17:59:59	26.13	26.69	26.94	0.02	26.20	83.00
7/10/2021/ 18:0:3	26.13	26.69	26.88	0.44	26.10	83.00
7/10/2021/ 18:0:7	26.13	26.69	26.88	0.22	26.10	83.00
7/10/2021/ 18:0:11	26.13	26.75	26.88	0.07	26.10	83.00
7/10/2021/ 18:0:15	26.13	26.75	26.94	0.22	26.10	83.00
7/10/2021/ 18:0:19	26.13	26.75	26.88	1.51	26.10	83.00
7/10/2021/ 18:0:23	26.13	26.75	26.88	0.05	26.10	83.00
7/10/2021/ 18:0:27	26.13	26.75	26.88	0.32	26.10	83.00
7/10/2021/ 18:0:31	26.13	26.69	26.88	0.44	26.10	83.00
7/10/2021/ 18:0:35	26.13	26.69	26.88	0.25	26.10	84.00
7/10/2021/ 18:0:39	26.13	26.75	26.88	0.13	26.00	84.00
7/10/2021/ 18:0:43	26.19	26.75	26.88	0.36	26.00	84.00
7/10/2021/ 18:0:47	26.13	26.75	26.88	0.82	26.00	84.00
7/10/2021/ 18:0:51	26.13	26.75	26.88	0.44	26.00	84.00
7/10/2021/ 18:0:55	26.13	26.69	26.88	1.30	26.00	84.00
7/10/2021/ 18:0:59	26.13	26.69	26.88	1.51	26.10	84.00
7/10/2021/ 18:1:3	26.13	26.69	26.88	1.18	26.10	84.00
7/10/2021/ 18:1:7	26.13	26.69	26.88	0.40	26.10	84.00
7/10/2021/ 18:1:11	26.13	26.69	26.88	2.36	26.10	84.00

7/10/2021/ 18:1:14	26.13	26.69	26.88	10.87	26.10	84.00
7/10/2021/ 18:1:18	26.13	26.69	26.88	13.58	26.10	84.00
7/10/2021/ 18:1:22	26.13	26.75	26.88	63.42	26.10	84.00
7/10/2021/ 18:1:26	26.13	26.75	26.88	37.67	26.10	84.00
7/10/2021/ 18:1:30	26.06	26.69	26.81	25.49	26.10	84.00
7/10/2021/ 18:1:34	26.06	26.69	26.81	30.32	26.10	84.00
7/10/2021/ 18:1:38	26.06	26.63	26.81	19.49	26.10	84.00
7/10/2021/ 18:1:42	26.06	26.63	26.81	23.91	26.10	84.00
7/10/2021/ 18:1:46	26.06	26.69	26.81	20.66	26.10	84.00
7/10/2021/ 18:1:50	26.06	26.69	26.81	15.15	26.00	84.00
7/10/2021/ 18:1:54	26.06	26.69	26.81	14.16	26.00	84.00
7/10/2021/ 18:1:58	26.06	26.69	26.81	12.46	26.00	84.00
7/10/2021/ 18:2:2	26.06	26.63	26.81	16.60	26.00	84.00
7/10/2021/ 18:2:6	26.00	26.69	26.81	19.49	26.00	84.00
7/10/2021/ 18:2:10	26.00	26.63	26.81	16.82	26.00	84.00
7/10/2021/ 18:2:14	26.06	26.63	26.81	16.82	26.00	84.00
7/10/2021/ 18:2:18	26.06	26.63	26.81	15.97	26.00	84.00
7/10/2021/ 18:2:22	26.00	26.63	26.81	12.64	26.00	84.00
7/10/2021/ 18:2:25	26.00	26.63	26.81	16.39	26.00	84.00
7/10/2021/ 18:2:29	26.00	26.63	26.81	15.76	26.00	84.00
7/10/2021/ 18:2:33	26.00	26.63	26.81	12.64	26.00	84.00
7/10/2021/ 18:2:37	26.00	26.63	26.81	17.46	26.00	84.00
7/10/2021/ 18:2:41	26.00	26.63	26.81	14.95	26.00	84.00
7/10/2021/ 18:2:45	26.00	26.63	26.81	11.56	26.00	84.00
7/10/2021/ 18:2:49	26.00	26.69	26.81	9.39	26.00	84.00
7/10/2021/ 18:2:53	26.00	26.63	26.81	10.53	26.00	84.00
7/10/2021/ 18:2:57	26.00	26.69	26.81	6.35	26.00	84.00
7/10/2021/ 18:3:1	26.00	26.63	26.81	6.75	26.00	84.00
7/10/2021/ 18:3:5	25.94	26.63	26.81	4.30	26.00	84.00
7/10/2021/ 18:3:9	25.94	26.56	26.75	6.48	26.00	84.00
7/10/2021/ 18:3:13	25.94	26.56	26.75	5.96	26.00	84.00
7/10/2021/ 18:3:17	25.94	26.63	26.75	4.41	26.00	84.00
7/10/2021/ 18:3:21	26.00	26.63	26.75	1.05	26.00	85.00
7/10/2021/ 18:3:25	26.00	26.63	26.75	1.30	25.90	83.00
7/10/2021/ 18:3:29	26.00	26.56	26.75	2.44	25.90	84.00
7/10/2021/ 18:3:33	25.94	26.56	26.75	2.61	25.90	84.00
7/10/2021/ 18:3:37	26.00	26.63	26.75	4.30	25.90	84.00
7/10/2021/ 18:3:40	26.00	26.63	26.75	4.98	25.90	84.00
7/10/2021/ 18:3:44	26.00	26.63	26.75	4.41	25.90	83.00
7/10/2021/ 18:3:48	26.00	26.63	26.75	7.58	25.90	83.00
7/10/2021/ 18:3:52	26.00	26.63	26.75	5.71	25.90	84.00
7/10/2021/ 18:3:56	26.00	26.63	26.75	4.52	25.90	84.00
7/10/2021/ 18:4:0	26.00	26.63	26.75	5.71	26.00	85.00
7/10/2021/ 18:4:4	26.00	26.63	26.75	9.55	26.00	85.00
7/10/2021/ 18:4:8	26.00	26.63	26.75	10.20	26.00	85.00
7/10/2021/ 18:4:12	26.00	26.63	26.75	7.44	26.00	85.00

7/10/2021/ 18:4:16	26.00	26.56	26.75	7.73	26.00	85.00
7/10/2021/ 18:4:20	26.00	26.56	26.75	4.63	26.00	85.00
7/10/2021/ 18:4:24	25.94	26.56	26.75	11.04	26.00	85.00
7/10/2021/ 18:4:28	25.94	26.50	26.69	11.04	26.00	85.00
7/10/2021/ 18:4:32	25.94	26.50	26.69	10.70	26.00	85.00
7/10/2021/ 18:4:36	25.88	26.50	26.69	0.88	26.00	85.00
7/10/2021/ 18:4:40	25.88	26.50	26.69	1.80	26.00	85.00
7/10/2021/ 18:4:44	25.88	26.50	26.69	1.05	26.00	85.00
7/10/2021/ 18:4:48	25.88	26.50	26.69	2.36	26.00	85.00
7/10/2021/ 18:4:52	25.88	26.50	26.63	3.17	26.00	85.00
7/10/2021/ 18:4:55	25.88	26.50	26.63	2.88	26.00	85.00
7/10/2021/ 18:4:59	25.88	26.50	26.69	3.36	26.00	85.00
7/10/2021/ 18:5:3	25.88	26.50	26.63	4.63	26.00	85.00
7/10/2021/ 18:5:7	25.88	26.56	26.69	6.22	26.00	85.00
7/10/2021/ 18:5:11	25.88	26.50	26.63	21.15	26.00	85.00
7/10/2021/ 18:5:15	25.88	26.56	26.63	9.71	26.00	85.00
7/10/2021/ 18:5:19	25.81	26.50	26.63	10.20	26.00	85.00
7/10/2021/ 18:5:23	25.81	26.50	26.63	12.46	26.00	85.00
7/10/2021/ 18:5:27	25.81	26.50	26.63	12.64	26.00	85.00
7/10/2021/ 18:5:31	25.88	26.56	26.63	8.61	26.00	85.00
7/10/2021/ 18:5:35	25.88	26.56	26.63	8.02	25.90	84.00
7/10/2021/ 18:5:39	25.88	26.50	26.63	7.73	25.90	84.00
7/10/2021/ 18:5:43	25.88	26.50	26.63	7.02	25.90	84.00
7/10/2021/ 18:5:47	25.88	26.50	26.63	13.96	25.90	84.00
7/10/2021/ 18:5:51	25.88	26.50	26.63	12.83	25.90	84.00
7/10/2021/ 18:5:55	25.88	26.50	26.63	16.82	25.90	84.00
7/10/2021/ 18:5:59	25.88	26.44	26.63	11.21	25.90	84.00
7/10/2021/ 18:6:3	25.88	26.44	26.63	12.28	25.90	84.00
7/10/2021/ 18:6:7	25.88	26.50	26.63	10.37	25.90	84.00
7/10/2021/ 18:6:10	25.88	26.44	26.63	10.87	25.90	84.00
7/10/2021/ 18:6:14	25.88	26.44	26.63	9.39	25.80	84.00
7/10/2021/ 18:6:18	25.81	26.44	26.56	12.10	25.80	84.00
7/10/2021/ 18:6:22	25.81	26.44	26.56	16.60	25.80	84.00
7/10/2021/ 18:6:26	25.81	26.38	26.56	18.12	25.80	84.00
7/10/2021/ 18:6:30	25.75	26.38	26.56	15.76	25.80	84.00
7/10/2021/ 18:6:34	25.81	26.38	26.56	15.76	25.80	84.00
7/10/2021/ 18:6:38	25.81	26.38	26.56	35.01	25.80	84.00
7/10/2021/ 18:6:42	25.75	26.38	26.56	27.42	25.80	84.00
7/10/2021/ 18:6:46	25.75	26.31	26.56	17.68	25.80	84.00
7/10/2021/ 18:6:50	25.75	26.31	26.56	14.75	25.80	84.00
7/10/2021/ 18:6:54	25.81	26.38	26.56	16.60	25.80	84.00
7/10/2021/ 18:6:58	25.81	26.38	26.56	11.04	25.80	84.00
7/10/2021/ 18:7:2	25.81	26.38	26.56	18.57	25.80	84.00
7/10/2021/ 18:7:6	25.81	26.44	26.56	22.38	25.80	84.00
7/10/2021/ 18:7:10	25.81	26.44	26.56	19.95	25.80	84.00
7/10/2021/ 18:7:14	25.81	26.44	26.56	17.46	25.80	84.00

7/10/2021/ 18:7:18	25.88	26.44	26.56	16.82	25.80	84.00
7/10/2021/ 18:7:22	25.81	26.44	26.56	21.39	25.80	84.00
7/10/2021/ 18:7:25	25.88	26.44	26.56	21.88	25.80	84.00
7/10/2021/ 18:7:29	25.81	26.44	26.56	21.15	25.80	84.00
7/10/2021/ 18:7:33	25.81	26.44	26.56	20.43	25.80	84.00
7/10/2021/ 18:7:37	25.81	26.44	26.56	18.80	25.80	84.00
7/10/2021/ 18:7:41	25.75	26.38	26.56	15.15	25.80	84.00
7/10/2021/ 18:7:45	25.75	26.38	26.50	18.80	25.80	84.00
7/10/2021/ 18:7:49	25.75	26.31	26.56	18.57	25.80	84.00
7/10/2021/ 18:7:53	25.75	26.31	26.56	18.57	25.80	84.00
7/10/2021/ 18:7:57	25.69	26.31	26.50	19.72	25.80	85.00
7/10/2021/ 18:8:1	25.75	26.31	26.56	16.18	25.80	85.00
7/10/2021/ 18:8:5	25.75	26.38	26.50	16.82	25.80	85.00
7/10/2021/ 18:8:9	25.75	26.38	26.50	18.35	25.80	85.00
7/10/2021/ 18:8:13	25.81	26.38	26.56	19.03	25.80	85.00
7/10/2021/ 18:8:17	25.81	26.44	26.56	23.39	25.80	85.00
7/10/2021/ 18:8:21	25.81	26.44	26.56	24.69	25.80	84.00
7/10/2021/ 18:8:25	25.81	26.44	26.50	12.83	25.80	85.00
7/10/2021/ 18:8:29	25.75	26.38	26.50	21.15	25.80	85.00
7/10/2021/ 18:8:33	25.75	26.44	26.50	19.26	25.80	85.00
7/10/2021/ 18:8:37	25.75	26.44	26.56	16.18	25.80	85.00
7/10/2021/ 18:8:40	25.81	26.44	26.56	17.03	25.70	85.00
7/10/2021/ 18:8:44	25.81	26.44	26.56	13.77	25.80	85.00
7/10/2021/ 18:8:48	25.81	26.44	26.56	15.15	25.70	85.00
7/10/2021/ 18:8:52	25.81	26.50	26.56	10.87	25.70	84.00
7/10/2021/ 18:8:56	25.81	26.44	26.56	12.64	25.80	84.00
7/10/2021/ 18:9:0	25.81	26.44	26.56	11.74	25.80	84.00
7/10/2021/ 18:9:4	25.81	26.50	26.56	11.56	25.70	84.00
7/10/2021/ 18:9:8	25.81	26.50	26.56	12.10	25.70	85.00
7/10/2021/ 18:9:12	25.81	26.50	26.56	13.77	25.70	85.00
7/10/2021/ 18:9:16	25.88	26.50	26.56	13.77	25.70	85.00
7/10/2021/ 18:9:20	25.88	26.50	26.56	11.39	25.80	85.00
7/10/2021/ 18:9:24	25.88	26.50	26.56	11.39	25.80	84.00
7/10/2021/ 18:9:28	25.88	26.50	26.56	12.46	25.80	84.00
7/10/2021/ 18:9:32	25.88	26.50	26.56	11.92	25.80	84.00
7/10/2021/ 18:9:36	25.94	26.50	26.56	13.20	25.80	84.00
7/10/2021/ 18:9:40	25.94	26.50	26.56	12.10	25.80	84.00
7/10/2021/ 18:9:44	25.88	26.50	26.56	14.55	25.80	84.00
7/10/2021/ 18:9:48	25.88	26.50	26.63	12.64	25.80	84.00
7/10/2021/ 18:9:52	25.88	26.50	26.63	13.39	25.80	84.00
7/10/2021/ 18:9:55	25.94	26.56	26.63	12.46	25.80	84.00
7/10/2021/ 18:9:59	25.94	26.56	26.63	13.39	25.80	84.00
7/10/2021/ 18:10:3	25.94	26.63	26.63	11.39	25.80	84.00
7/10/2021/ 18:10:7	26.00	26.63	26.63	13.01	25.80	84.00
7/10/2021/ 18:10:11	26.00	26.63	26.63	11.04	25.80	84.00
7/10/2021/ 18:10:15	26.00	26.63	26.63	13.20	25.90	84.00

7/10/2021/ 18:10:19	26.00	26.63	26.63	10.70	26.00	84.00
7/10/2021/ 18:10:23	26.00	26.56	26.63	12.46	26.00	84.00
7/10/2021/ 18:10:27	26.00	26.56	26.63	11.92	26.00	84.00
7/10/2021/ 18:10:31	26.00	26.56	26.63	12.46	26.10	84.00
7/10/2021/ 18:10:35	26.00	26.63	26.63	13.58	26.10	84.00
7/10/2021/ 18:10:39	26.00	26.56	26.63	11.21	26.20	84.00
7/10/2021/ 18:10:43	26.00	26.56	26.63	14.35	26.20	84.00
7/10/2021/ 18:10:47	26.00	26.56	26.63	14.35	26.20	84.00
7/10/2021/ 18:10:51	26.00	26.56	26.63	16.60	26.20	84.00
7/10/2021/ 18:10:55	26.00	26.56	26.63	15.56	26.20	84.00
7/10/2021/ 18:10:59	26.00	26.56	26.63	17.46	26.20	84.00
7/10/2021/ 18:11:3	26.00	26.56	26.63	14.95	26.20	84.00
7/10/2021/ 18:11:7	26.00	26.56	26.63	17.46	26.20	83.00
7/10/2021/ 18:11:10	26.00	26.56	26.63	17.25	26.20	83.00
7/10/2021/ 18:11:14	26.00	26.56	26.63	17.68	26.20	83.00
7/10/2021/ 18:11:18	26.00	26.56	26.63	16.60	26.20	83.00
7/10/2021/ 18:11:22	26.00	26.56	26.63	13.39	26.20	83.00
7/10/2021/ 18:11:26	26.00	26.56	26.63	13.96	26.20	83.00
7/10/2021/ 18:11:30	26.00	26.56	26.63	19.72	26.20	84.00
7/10/2021/ 18:11:34	25.94	26.56	26.63	15.97	26.30	84.00
7/10/2021/ 18:11:38	25.88	26.50	26.63	30.32	26.30	84.00
7/10/2021/ 18:11:42	25.88	26.44	26.56	22.88	26.20	84.00
7/10/2021/ 18:11:46	25.81	26.38	26.56	20.19	26.20	84.00
7/10/2021/ 18:11:50	25.81	26.44	26.56	19.49	26.20	84.00
7/10/2021/ 18:11:54	25.88	26.44	26.56	15.35	26.10	84.00
7/10/2021/ 18:11:58	25.81	26.44	26.56	28.56	26.10	84.00
7/10/2021/ 18:12:2	25.81	26.38	26.56	36.32	26.00	84.00
7/10/2021/ 18:12:6	25.81	26.38	26.50	26.86	26.00	84.00
7/10/2021/ 18:12:10	25.75	26.31	26.50	34.04	26.00	84.00
7/10/2021/ 18:12:14	25.75	26.31	26.50	29.43	26.00	84.00
7/10/2021/ 18:12:18	25.75	26.31	26.50	15.56	26.00	85.00
7/10/2021/ 18:12:21	25.75	26.31	26.50	27.42	25.90	84.00
7/10/2021/ 18:12:25	25.75	26.31	26.50	37.33	25.90	84.00
7/10/2021/ 18:12:29	25.75	26.31	26.50	41.55	25.90	84.00
7/10/2021/ 18:12:33	25.75	26.31	26.44	17.90	25.90	84.00
7/10/2021/ 18:12:37	25.75	26.31	26.50	30.02	25.90	84.00
7/10/2021/ 18:12:41	25.75	26.31	26.44	17.68	25.90	84.00
7/10/2021/ 18:12:45	25.75	26.25	26.44	11.21	25.90	84.00
7/10/2021/ 18:12:49	25.75	26.31	26.44	30.32	25.80	84.00
7/10/2021/ 18:12:53	25.81	26.38	26.50	15.97	25.80	84.00
7/10/2021/ 18:12:57	25.81	26.38	26.50	20.19	25.90	84.00
7/10/2021/ 18:13:1	25.81	26.38	26.50	27.14	25.90	84.00
7/10/2021/ 18:13:5	25.81	26.38	26.50	26.31	25.90	84.00
7/10/2021/ 18:13:9	25.81	26.38	26.50	43.39	26.00	85.00
7/10/2021/ 18:13:13	25.81	26.38	26.50	18.35	26.00	85.00
7/10/2021/ 18:13:17	25.81	26.38	26.50	12.83	26.00	85.00



7/10/2021/ 18:13:21	25.88	26.38	26.50	28.85	26.00	85.00
7/10/2021/ 18:13:25	25.88	26.44	26.50	18.80	26.00	85.00
7/10/2021/ 18:13:29	25.88	26.44	26.50	12.10	26.00	85.00
7/10/2021/ 18:13:33	25.88	26.44	26.50	19.03	26.00	85.00
7/10/2021/ 18:13:36	25.94	26.44	26.50	16.18	26.00	85.00
7/10/2021/ 18:13:40	25.94	26.44	26.50	6.61	26.00	85.00
7/10/2021/ 18:13:44	25.94	26.44	26.50	21.15	26.00	84.00
7/10/2021/ 18:13:48	25.88	26.44	26.50	8.77	26.00	85.00
7/10/2021/ 18:13:52	25.88	26.38	26.50	38.36	26.00	85.00
7/10/2021/ 18:13:56	25.88	26.38	26.50	23.13	26.00	85.00
7/10/2021/ 18:14:0	25.88	26.44	26.50	17.68	26.00	85.00
7/10/2021/ 18:14:4	25.88	26.44	26.50	17.68	25.90	84.00
7/10/2021/ 18:14:8	25.88	26.44	26.50	14.75	25.90	84.00
7/10/2021/ 18:14:12	25.88	26.44	26.50	13.20	25.90	84.00
7/10/2021/ 18:14:16	25.88	26.44	26.56	24.69	25.90	84.00
7/10/2021/ 18:14:20	25.81	26.44	26.50	33.72	25.90	84.00
7/10/2021/ 18:14:24	25.81	26.38	26.50	89.85	25.90	84.00
7/10/2021/ 18:14:28	25.81	26.38	26.50	36.66	25.90	84.00
7/10/2021/ 18:14:32	25.81	26.38	26.50	43.02	25.80	84.00
7/10/2021/ 18:14:36	25.81	26.31	26.50	39.06	25.90	84.00
7/10/2021/ 18:14:40	25.88	26.38	26.50	17.25	25.90	84.00
7/10/2021/ 18:14:44	25.81	26.38	26.50	12.46	25.90	84.00
7/10/2021/ 18:14:48	25.81	26.38	26.50	24.17	25.90	84.00
7/10/2021/ 18:14:51	25.81	26.38	26.50	22.38	25.90	84.00
7/10/2021/ 18:14:55	25.81	26.31	26.50	43.02	25.90	84.00
7/10/2021/ 18:14:59	25.75	26.31	26.50	18.12	25.90	84.00
7/10/2021/ 18:15:3	25.75	26.31	26.50	24.96	25.90	84.00
7/10/2021/ 18:15:7	25.75	26.25	26.50	32.15	25.90	84.00
7/10/2021/ 18:15:11	25.69	26.25	26.44	16.18	25.90	84.00
7/10/2021/ 18:15:15	25.69	26.19	26.44	19.72	25.90	84.00
7/10/2021/ 18:15:19	25.69	26.19	26.44	13.58	25.90	84.00
7/10/2021/ 18:15:23	25.69	26.19	26.44	7.44	25.90	84.00
7/10/2021/ 18:15:27	25.69	26.19	26.44	11.56	25.90	84.00
7/10/2021/ 18:15:31	25.69	26.25	26.44	5.83	25.90	84.00
7/10/2021/ 18:15:35	25.69	26.31	26.44	7.44	25.90	84.00
7/10/2021/ 18:15:39	25.75	26.38	26.44	8.61	25.90	84.00
7/10/2021/ 18:15:43	25.75	26.38	26.44	15.35	26.00	85.00
7/10/2021/ 18:15:47	25.75	26.38	26.44	31.84	26.00	85.00
7/10/2021/ 18:15:51	25.75	26.38	26.44	11.92	26.00	85.00
7/10/2021/ 18:15:55	25.75	26.38	26.44	8.16	26.00	85.00
7/10/2021/ 18:15:59	25.75	26.38	26.50	11.21	26.00	85.00
7/10/2021/ 18:16:3	25.75	26.44	26.44	15.76	26.00	85.00
7/10/2021/ 18:16:6	25.75	26.44	26.50	21.63	26.00	84.00
7/10/2021/ 18:16:10	25.75	26.38	26.50	30.62	26.00	85.00
7/10/2021/ 18:16:14	25.75	26.38	26.50	31.84	26.00	85.00
7/10/2021/ 18:16:18	25.75	26.44	26.50	22.13	26.00	85.00

7/10/2021/ 18:16:22	25.75	26.38	26.50	18.35	26.00	85.00
7/10/2021/ 18:16:26	25.75	26.38	26.50	24.43	26.00	85.00
7/10/2021/ 18:16:30	25.75	26.38	26.44	38.02	26.00	85.00
7/10/2021/ 18:16:34	25.75	26.38	26.44	30.62	26.00	85.00
7/10/2021/ 18:16:38	25.69	26.31	26.44	22.38	25.90	84.00
7/10/2021/ 18:16:42	25.75	26.31	26.44	15.56	25.90	84.00
7/10/2021/ 18:16:46	25.75	26.31	26.44	16.39	25.90	84.00
7/10/2021/ 18:16:50	25.75	26.31	26.44	15.15	25.90	84.00
7/10/2021/ 18:16:54	25.75	26.25	26.44	12.28	25.90	84.00
7/10/2021/ 18:16:58	25.75	26.25	26.44	16.39	25.90	84.00
7/10/2021/ 18:17:2	25.75	26.25	26.44	37.00	25.80	84.00
7/10/2021/ 18:17:6	25.75	26.25	26.44	33.40	25.80	84.00
7/10/2021/ 18:17:10	25.69	26.25	26.44	27.71	25.80	84.00
7/10/2021/ 18:17:14	25.69	26.25	26.44	24.17	25.80	85.00
7/10/2021/ 18:17:18	25.69	26.25	26.44	29.43	25.80	85.00
7/10/2021/ 18:17:22	25.69	26.19	26.44	25.77	25.80	85.00
7/10/2021/ 18:17:25	25.69	26.19	26.44	26.86	25.80	85.00
7/10/2021/ 18:17:29	25.69	26.19	26.44	24.69	25.80	85.00
7/10/2021/ 18:17:33	25.69	26.19	26.44	25.23	25.80	85.00
7/10/2021/ 18:17:37	25.69	26.25	26.44	24.69	25.80	85.00
7/10/2021/ 18:17:41	25.69	26.25	26.44	23.65	25.80	85.00
7/10/2021/ 18:17:45	25.69	26.25	26.44	22.88	25.80	85.00
7/10/2021/ 18:17:49	25.69	26.19	26.44	23.39	25.80	85.00
7/10/2021/ 18:17:53	25.69	26.19	26.44	25.23	25.80	85.00
7/10/2021/ 18:17:57	25.69	26.19	26.44	23.39	25.70	85.00
7/10/2021/ 18:18:1	25.69	26.19	26.44	24.17	25.80	85.00
7/10/2021/ 18:18:5	25.69	26.25	26.44	22.63	25.80	85.00
7/10/2021/ 18:18:9	25.69	26.25	26.44	23.65	25.80	85.00
7/10/2021/ 18:18:13	25.69	26.19	26.44	23.39	25.80	85.00
7/10/2021/ 18:18:17	25.69	26.19	26.44	22.38	25.80	85.00
7/10/2021/ 18:18:21	25.69	26.13	26.44	23.39	25.80	85.00
7/10/2021/ 18:18:25	25.63	26.13	26.44	23.91	25.80	85.00
7/10/2021/ 18:18:29	25.63	26.13	26.38	24.69	25.70	85.00
7/10/2021/ 18:18:33	25.69	26.19	26.44	24.96	25.70	85.00
7/10/2021/ 18:18:36	25.69	26.25	26.44	23.91	25.70	85.00
7/10/2021/ 18:18:40	25.69	26.25	26.44	23.13	25.80	85.00
7/10/2021/ 18:18:44	25.69	26.25	26.44	24.17	25.80	85.00
7/10/2021/ 18:18:48	25.69	26.25	26.44	23.65	25.80	85.00
7/10/2021/ 18:18:52	25.69	26.25	26.44	23.39	25.80	85.00
7/10/2021/ 18:18:56	25.75	26.25	26.44	24.43	25.80	84.00
7/10/2021/ 18:19:0	25.75	26.25	26.44	24.17	25.80	84.00
7/10/2021/ 18:19:4	25.75	26.31	26.44	23.65	25.90	84.00
7/10/2021/ 18:19:8	25.75	26.25	26.44	21.88	25.80	84.00
7/10/2021/ 18:19:12	25.75	26.25	26.44	23.39	25.80	84.00
7/10/2021/ 18:19:16	25.75	26.25	26.44	23.13	25.90	84.00
7/10/2021/ 18:19:20	25.75	26.25	26.44	22.38	26.00	85.00

7/10/2021/ 18:19:24	25.75	26.25	26.44	23.91	25.90	84.00
7/10/2021/ 18:19:28	25.75	26.25	26.44	22.38	25.90	84.00
7/10/2021/ 18:19:32	25.81	26.25	26.44	22.63	25.90	84.00
7/10/2021/ 18:19:36	25.75	26.25	26.44	23.13	25.90	84.00
7/10/2021/ 18:19:40	25.75	26.25	26.44	23.65	25.90	84.00
7/10/2021/ 18:19:44	25.75	26.25	26.44	24.17	25.90	84.00
7/10/2021/ 18:19:48	25.75	26.25	26.44	22.88	25.90	84.00
7/10/2021/ 18:19:51	25.75	26.25	26.44	22.63	25.80	84.00
7/10/2021/ 18:19:55	25.75	26.25	26.44	22.63	25.80	85.00
7/10/2021/ 18:19:59	25.75	26.25	26.44	22.88	25.80	85.00
7/10/2021/ 18:20:3	25.75	26.25	26.44	22.63	25.80	85.00
7/10/2021/ 18:20:7	25.75	26.31	26.44	21.15	25.80	85.00
7/10/2021/ 18:20:11	25.75	26.31	26.44	20.19	25.80	85.00
7/10/2021/ 18:20:15	25.75	26.31	26.44	20.66	25.80	85.00
7/10/2021/ 18:20:19	25.75	26.31	26.44	20.19	25.90	84.00
7/10/2021/ 18:20:23	25.75	26.31	26.44	19.26	25.80	84.00
7/10/2021/ 18:20:27	25.75	26.31	26.44	20.66	25.90	84.00
7/10/2021/ 18:20:31	25.75	26.31	26.44	20.90	25.80	85.00
7/10/2021/ 18:20:35	25.75	26.25	26.44	21.15	25.80	85.00
7/10/2021/ 18:20:39	25.75	26.31	26.44	20.66	25.80	85.00
7/10/2021/ 18:20:43	25.75	26.31	26.44	20.43	25.90	85.00
7/10/2021/ 18:20:47	25.75	26.31	26.44	21.63	25.90	84.00
7/10/2021/ 18:20:51	25.75	26.31	26.44	22.63	25.80	84.00
7/10/2021/ 18:20:55	25.75	26.31	26.44	20.43	25.80	84.00
7/10/2021/ 18:20:59	25.75	26.31	26.44	21.15	25.90	85.00
7/10/2021/ 18:21:3	25.75	26.31	26.44	22.38	25.80	85.00
7/10/2021/ 18:21:6	25.75	26.31	26.44	22.88	25.80	85.00
7/10/2021/ 18:21:10	25.75	26.31	26.44	22.88	25.80	85.00
7/10/2021/ 18:21:14	25.75	26.31	26.44	22.63	25.80	85.00
7/10/2021/ 18:21:18	25.75	26.31	26.44	20.66	25.80	85.00
7/10/2021/ 18:21:22	25.75	26.31	26.44	21.15	25.80	85.00
7/10/2021/ 18:21:26	25.75	26.31	26.44	21.39	25.80	85.00
7/10/2021/ 18:21:30	25.75	26.31	26.44	21.39	25.80	85.00
7/10/2021/ 18:21:34	25.75	26.25	26.44	21.63	25.80	85.00
7/10/2021/ 18:21:38	25.75	26.25	26.44	10.37	25.80	85.00
7/10/2021/ 18:21:42	25.75	26.25	26.44	15.15	25.80	85.00
7/10/2021/ 18:21:46	25.75	26.25	26.44	14.55	25.80	85.00
7/10/2021/ 18:21:50	25.75	26.25	26.44	17.03	25.80	85.00
7/10/2021/ 18:21:54	25.75	26.31	26.44	17.90	25.80	85.00
7/10/2021/ 18:21:58	25.75	26.31	26.44	18.57	25.80	85.00
7/10/2021/ 18:22:2	25.75	26.38	26.44	19.72	25.80	85.00
7/10/2021/ 18:22:6	25.75	26.38	26.44	20.43	25.80	85.00
7/10/2021/ 18:22:10	25.75	26.38	26.44	21.63	25.80	85.00
7/10/2021/ 18:22:14	25.75	26.38	26.44	21.63	25.80	85.00
7/10/2021/ 18:22:18	25.75	26.38	26.44	19.72	25.80	85.00
7/10/2021/ 18:22:21	25.75	26.38	26.44	20.43	25.80	85.00

7/10/2021/ 18:22:25	25.75	26.44	26.44	19.49	25.80	85.00
7/10/2021/ 18:22:29	25.75	26.44	26.44	18.80	25.80	85.00
7/10/2021/ 18:22:33	25.75	26.44	26.44	19.95	25.80	85.00
7/10/2021/ 18:22:37	25.75	26.44	26.44	20.19	25.80	85.00
7/10/2021/ 18:22:41	25.75	26.38	26.44	20.90	25.80	85.00
7/10/2021/ 18:22:45	25.75	26.38	26.44	19.95	25.80	85.00
7/10/2021/ 18:22:49	25.69	26.31	26.44	18.57	25.80	85.00
7/10/2021/ 18:22:53	25.69	26.31	26.44	19.26	25.80	85.00
7/10/2021/ 18:22:57	25.69	26.31	26.44	18.80	25.80	85.00
7/10/2021/ 18:23:1	25.69	26.38	26.44	19.72	25.80	85.00
7/10/2021/ 18:23:5	25.75	26.38	26.44	20.90	25.70	85.00
7/10/2021/ 18:23:9	25.75	26.38	26.44	19.49	25.70	85.00
7/10/2021/ 18:23:13	25.75	26.38	26.44	18.12	25.70	85.00
7/10/2021/ 18:23:17	25.69	26.31	26.44	16.39	25.80	85.00
7/10/2021/ 18:23:21	25.63	26.25	26.44	18.57	25.80	85.00
7/10/2021/ 18:23:25	25.63	26.25	26.38	19.72	25.80	85.00
7/10/2021/ 18:23:29	25.63	26.19	26.38	21.63	25.70	85.00
7/10/2021/ 18:23:33	25.63	26.19	26.38	23.39	25.70	85.00
7/10/2021/ 18:23:36	25.63	26.25	26.38	20.43	25.70	85.00
7/10/2021/ 18:23:40	25.63	26.25	26.38	23.13	25.70	85.00
7/10/2021/ 18:23:44	25.63	26.25	26.38	22.38	25.80	85.00
7/10/2021/ 18:23:48	25.63	26.19	26.38	24.43	25.70	85.00
7/10/2021/ 18:23:52	25.56	26.19	26.38	28.27	25.70	85.00
7/10/2021/ 18:23:56	25.56	26.13	26.31	28.85	25.70	85.00
7/10/2021/ 18:24:0	25.56	26.13	26.31	24.96	25.70	85.00
7/10/2021/ 18:24:4	25.56	26.13	26.38	25.49	25.70	85.00
7/10/2021/ 18:24:8	25.63	26.19	26.38	25.23	25.70	85.00
7/10/2021/ 18:24:12	25.63	26.19	26.38	29.73	25.70	85.00
7/10/2021/ 18:24:16	25.63	26.19	26.38	30.62	25.70	86.00
7/10/2021/ 18:24:20	25.63	26.19	26.38	33.08	25.70	86.00
7/10/2021/ 18:24:24	25.63	26.25	26.38	31.53	25.70	85.00
7/10/2021/ 18:24:28	25.63	26.25	26.38	33.08	25.70	85.00
7/10/2021/ 18:24:32	25.63	26.19	26.31	32.77	25.70	85.00
7/10/2021/ 18:24:36	25.63	26.19	26.31	36.66	25.70	85.00
7/10/2021/ 18:24:40	25.63	26.19	26.31	37.33	25.70	85.00
7/10/2021/ 18:24:44	25.63	26.19	26.31	35.01	25.70	85.00
7/10/2021/ 18:24:48	25.63	26.19	26.38	37.67	25.70	85.00
7/10/2021/ 18:24:51	25.56	26.19	26.31	31.23	25.70	85.00
7/10/2021/ 18:24:55	25.56	26.13	26.31	59.18	25.70	86.00
7/10/2021/ 18:24:59	25.56	26.13	26.25	34.04	25.70	86.00
7/10/2021/ 18:25:3	25.50	26.06	26.25	7.73	25.70	86.00
7/10/2021/ 18:25:7	25.50	26.06	26.25	9.08	25.70	86.00
7/10/2021/ 18:25:11	25.50	26.06	26.25	12.28	25.70	86.00
7/10/2021/ 18:25:15	25.50	26.06	26.25	13.01	25.70	86.00
7/10/2021/ 18:25:19	25.50	26.06	26.25	11.92	25.60	86.00
7/10/2021/ 18:25:23	25.44	26.00	26.25	41.19	25.70	86.00

7/10/2021/ 18:25:27	25.44	26.00	26.25	44.14	25.60	86.00
7/10/2021/ 18:25:31	25.44	26.06	26.25	30.02	25.60	86.00
7/10/2021/ 18:25:35	25.44	26.06	26.25	27.71	25.60	86.00
7/10/2021/ 18:25:39	25.44	26.00	26.25	18.80	25.60	86.00
7/10/2021/ 18:25:43	25.44	26.00	26.25	13.39	25.60	86.00
7/10/2021/ 18:25:47	25.44	26.00	26.25	13.77	25.60	86.00
7/10/2021/ 18:25:51	25.44	26.00	26.25	9.23	25.60	86.00
7/10/2021/ 18:25:55	25.44	26.00	26.25	9.23	25.60	86.00
7/10/2021/ 18:25:59	25.44	26.00	26.25	8.46	25.60	86.00
7/10/2021/ 18:26:2	25.44	26.00	26.25	7.02	25.60	86.00
7/10/2021/ 18:26:6	25.44	26.00	26.25	5.10	25.60	86.00
7/10/2021/ 18:26:10	25.44	26.00	26.25	0.94	25.60	86.00
7/10/2021/ 18:26:14	25.44	26.00	26.25	2.70	25.60	86.00
7/10/2021/ 18:26:18	25.44	26.00	26.25	9.55	25.60	86.00
7/10/2021/ 18:26:22	25.44	26.00	26.25	10.37	25.60	86.00
7/10/2021/ 18:26:26	25.44	26.00	26.19	9.39	25.60	87.00
7/10/2021/ 18:26:30	25.44	25.94	26.19	5.10	25.60	87.00
7/10/2021/ 18:26:34	25.44	25.94	26.25	10.37	25.60	86.00
7/10/2021/ 18:26:38	25.44	26.00	26.25	9.23	25.60	87.00
7/10/2021/ 18:26:42	25.44	26.00	26.25	9.55	25.60	87.00
7/10/2021/ 18:26:46	25.44	26.00	26.19	9.08	25.60	87.00
7/10/2021/ 18:26:50	25.44	26.00	26.19	11.21	25.60	87.00
7/10/2021/ 18:26:54	25.44	26.00	26.19	13.96	25.60	87.00
7/10/2021/ 18:26:58	25.44	26.06	26.19	11.04	25.60	87.00
7/10/2021/ 18:27:2	25.44	26.06	26.19	7.73	25.60	86.00
7/10/2021/ 18:27:6	25.44	26.06	26.25	7.30	25.60	86.00
7/10/2021/ 18:27:10	25.50	26.13	26.25	6.61	25.60	86.00
7/10/2021/ 18:27:14	25.50	26.13	26.25	4.08	25.60	86.00
7/10/2021/ 18:27:17	25.50	26.13	26.25	3.97	25.60	86.00
7/10/2021/ 18:27:21	25.50	26.13	26.25	3.87	25.60	86.00
7/10/2021/ 18:27:25	25.50	26.06	26.25	0.48	25.70	86.00
7/10/2021/ 18:27:29	25.50	26.06	26.25	1.58	25.70	86.00
7/10/2021/ 18:27:33	25.50	26.06	26.25	1.58	25.70	86.00
7/10/2021/ 18:27:37	25.50	26.06	26.25	2.03	25.70	86.00
7/10/2021/ 18:27:41	25.44	26.06	26.25	4.08	25.70	86.00
7/10/2021/ 18:27:45	25.44	26.06	26.25	1.72	25.70	86.00
7/10/2021/ 18:27:49	25.50	26.13	26.25	2.88	25.70	86.00
7/10/2021/ 18:27:53	25.44	26.13	26.25	3.66	25.70	86.00
7/10/2021/ 18:27:57	25.50	26.13	26.25	5.58	25.70	86.00
7/10/2021/ 18:28:1	25.50	26.13	26.25	6.48	25.70	86.00
7/10/2021/ 18:28:5	25.50	26.13	26.25	42.65	25.70	86.00
7/10/2021/ 18:28:9	25.50	26.13	26.25	59.18	25.70	86.00
7/10/2021/ 18:28:13	25.50	26.13	26.25	47.23	25.70	86.00
7/10/2021/ 18:28:17	25.50	26.13	26.25	44.52	25.70	86.00
7/10/2021/ 18:28:21	25.50	26.13	26.25	0.29	25.60	86.00
7/10/2021/ 18:28:25	25.50	26.13	26.25	0.44	25.70	86.00

7/10/2021/ 18:28:29	25.50	26.13	26.25	4.19	25.70	86.00
7/10/2021/ 18:28:32	25.50	26.13	26.25	2.98	25.70	86.00
7/10/2021/ 18:28:36	25.50	26.19	26.25	4.19	25.70	86.00
7/10/2021/ 18:28:40	25.50	26.19	26.25	3.66	25.70	86.00
7/10/2021/ 18:28:44	25.50	26.19	26.25	6.61	25.70	86.00
7/10/2021/ 18:28:48	25.56	26.19	26.25	5.58	25.70	86.00
7/10/2021/ 18:28:52	25.56	26.19	26.25	6.75	25.70	86.00
7/10/2021/ 18:28:56	25.56	26.25	26.25	6.88	25.70	86.00
7/10/2021/ 18:29:0	25.56	26.25	26.25	8.77	25.70	86.00
7/10/2021/ 18:29:4	25.63	26.25	26.31	7.30	25.70	85.00
7/10/2021/ 18:29:8	25.63	26.25	26.31	10.04	25.70	85.00
7/10/2021/ 18:29:12	25.63	26.25	26.31	5.34	25.80	85.00
7/10/2021/ 18:29:16	25.63	26.25	26.31	7.30	25.80	85.00
7/10/2021/ 18:29:20	25.63	26.25	26.31	7.73	25.80	85.00
7/10/2021/ 18:29:24	25.63	26.25	26.31	32.15	25.80	85.00
7/10/2021/ 18:29:28	25.63	26.25	26.31	59.18	25.90	85.00
7/10/2021/ 18:29:32	25.63	26.25	26.31	67.87	25.90	85.00
7/10/2021/ 18:29:36	25.69	26.25	26.31	56.02	25.90	85.00
7/10/2021/ 18:29:40	25.63	26.25	26.31	NAN	25.90	85.00
7/10/2021/ 18:29:44	25.63	26.19	26.25	0.13	25.90	85.00
7/10/2021/ 18:29:47	25.56	26.19	26.25	0.44	25.80	85.00
7/10/2021/ 18:29:51	25.56	26.19	26.25	0.53	25.80	85.00
7/10/2021/ 18:29:55	25.56	26.19	26.25	0.13	25.80	85.00
7/10/2021/ 18:29:59	25.56	26.13	26.25	0.05	25.80	85.00
7/10/2021/ 18:30:3	25.56	26.13	26.25	0.11	25.80	85.00
7/10/2021/ 18:30:7	25.56	26.13	26.25	0.13	25.80	85.00
7/10/2021/ 18:30:11	25.56	26.13	26.25	1.05	25.80	85.00
7/10/2021/ 18:30:15	25.56	26.13	26.25	0.40	25.80	85.00
7/10/2021/ 18:30:19	25.56	26.13	26.25	0.36	25.80	85.00
7/10/2021/ 18:30:23	25.56	26.13	26.25	0.16	25.80	85.00
7/10/2021/ 18:30:27	25.56	26.19	26.25	0.57	25.70	85.00
7/10/2021/ 18:30:31	25.56	26.13	26.25	0.88	25.70	85.00
7/10/2021/ 18:30:35	25.56	26.13	26.25	0.36	25.70	85.00
7/10/2021/ 18:30:39	25.56	26.13	26.25	0.29	25.70	86.00
7/10/2021/ 18:30:43	25.56	26.13	26.25	0.53	25.70	86.00
7/10/2021/ 18:30:47	25.56	26.06	26.25	0.48	25.70	86.00
7/10/2021/ 18:30:51	25.50	26.13	26.25	0.57	25.70	86.00
7/10/2021/ 18:30:55	25.56	26.13	26.25	0.72	25.70	86.00
7/10/2021/ 18:30:59	25.56	26.13	26.25	0.82	25.70	86.00
7/10/2021/ 18:31:2	25.50	26.13	26.25	0.94	25.70	86.00
7/10/2021/ 18:31:6	25.50	26.06	26.25	0.62	25.70	86.00
7/10/2021/ 18:31:10	25.44	26.06	26.19	0.94	25.70	86.00
7/10/2021/ 18:31:14	25.44	26.00	26.19	0.48	25.70	86.00
7/10/2021/ 18:31:18	25.44	26.06	26.19	0.99	25.70	86.00
7/10/2021/ 18:31:22	25.44	26.00	26.19	1.65	25.70	86.00
7/10/2021/ 18:31:26	25.44	26.00	26.19	1.44	25.70	86.00

7/10/2021/ 18:31:30	25.44	26.00	26.19	0.67	25.70	86.00
7/10/2021/ 18:31:34	25.44	26.00	26.19	0.72	25.70	86.00
7/10/2021/ 18:31:38	25.50	26.00	26.19	0.72	25.70	86.00
7/10/2021/ 18:31:42	25.50	26.06	26.19	0.88	25.70	86.00
7/10/2021/ 18:31:46	25.50	26.06	26.19	0.82	25.70	86.00
7/10/2021/ 18:31:50	25.44	26.06	26.19	0.48	25.70	86.00
7/10/2021/ 18:31:54	25.44	26.06	26.19	0.57	25.70	86.00
7/10/2021/ 18:31:58	25.44	26.13	26.19	0.82	25.70	86.00
7/10/2021/ 18:32:2	25.50	26.13	26.19	0.88	25.70	86.00
7/10/2021/ 18:32:6	25.44	26.06	26.19	1.05	25.70	86.00
7/10/2021/ 18:32:10	25.44	26.13	26.19	0.62	25.70	86.00
7/10/2021/ 18:32:14	25.50	26.13	26.19	1.11	25.70	86.00
7/10/2021/ 18:32:17	25.50	26.13	26.19	1.05	25.70	86.00
7/10/2021/ 18:32:21	25.44	26.13	26.19	0.62	25.70	86.00
7/10/2021/ 18:32:25	25.44	26.06	26.19	14.75	25.70	86.00
7/10/2021/ 18:32:29	25.44	26.06	26.19	NAN	25.70	86.00
7/10/2021/ 18:32:33	25.44	26.06	26.19	NAN	25.70	86.00
7/10/2021/ 18:32:37	25.50	26.06	26.13	NAN	25.70	86.00
7/10/2021/ 18:32:41	25.44	26.00	26.13	NAN	25.70	86.00
7/10/2021/ 18:32:45	25.44	26.00	26.13	NAN	25.70	86.00
7/10/2021/ 18:32:49	25.44	26.00	26.13	NAN	25.60	86.00
7/10/2021/ 18:32:53	25.44	26.00	26.13	NAN	25.60	86.00
7/10/2021/ 18:32:57	25.44	26.00	26.13	NAN	25.60	86.00
7/10/2021/ 18:33:1	25.44	26.00	26.13	NAN	25.60	86.00
7/10/2021/ 18:33:5	25.44	25.94	26.13	NAN	25.60	86.00
7/10/2021/ 18:33:9	25.44	25.94	26.13	NAN	25.60	86.00
7/10/2021/ 18:33:13	25.44	25.94	26.13	NAN	25.60	86.00
7/10/2021/ 18:33:17	25.44	26.00	26.13	-0.00	25.60	86.00
7/10/2021/ 18:33:21	25.44	25.94	26.13	-0.00	25.60	86.00
7/10/2021/ 18:33:25	25.44	26.00	26.13	NAN	25.60	86.00
7/10/2021/ 18:33:29	25.44	25.94	26.13	NAN	25.60	86.00
7/10/2021/ 18:33:32	25.44	25.94	26.13	NAN	25.70	86.00
7/10/2021/ 18:33:36	25.44	26.00	26.13	NAN	25.70	86.00
7/10/2021/ 18:33:40	25.44	26.00	26.13	0.02	25.70	86.00
7/10/2021/ 18:33:44	25.44	26.00	26.13	0.01	25.70	86.00
7/10/2021/ 18:33:48	25.44	26.00	26.13	0.07	25.70	86.00
7/10/2021/ 18:33:52	25.44	26.06	26.13	0.19	25.70	86.00
7/10/2021/ 18:33:56	25.50	26.06	26.19	0.09	25.70	86.00
7/10/2021/ 18:34:0	25.50	26.13	26.13	0.36	25.70	86.00
7/10/2021/ 18:34:4	25.50	26.06	26.19	0.88	25.70	86.00
7/10/2021/ 18:34:8	25.50	26.06	26.19	1.05	25.70	86.00
7/10/2021/ 18:34:12	25.50	26.06	26.19	0.99	25.70	86.00
7/10/2021/ 18:34:16	25.50	26.13	26.19	1.87	25.70	86.00
7/10/2021/ 18:34:20	25.50	26.13	26.19	1.72	25.70	86.00
7/10/2021/ 18:34:24	25.50	26.13	26.19	2.19	25.70	86.00
7/10/2021/ 18:34:28	25.50	26.13	26.19	3.97	25.70	86.00

7/10/2021/ 18:34:32	25.50	26.13	26.19	6.75	25.80	86.00
7/10/2021/ 18:34:36	25.50	26.13	26.19	39.06	25.80	86.00
7/10/2021/ 18:34:40	25.56	26.13	26.19	33.08	25.80	86.00
7/10/2021/ 18:34:44	25.56	26.19	26.19	26.31	25.80	86.00
7/10/2021/ 18:34:47	25.56	26.13	26.19	23.13	25.80	86.00
7/10/2021/ 18:34:51	25.56	26.19	26.19	27.71	25.80	86.00
7/10/2021/ 18:34:55	25.56	26.19	26.19	31.53	25.80	86.00
7/10/2021/ 18:34:59	25.56	26.19	26.25	26.31	25.80	86.00
7/10/2021/ 18:35:3	25.63	26.19	26.25	25.77	25.80	86.00
7/10/2021/ 18:35:7	25.63	26.25	26.25	33.08	25.80	85.00
7/10/2021/ 18:35:11	25.63	26.25	26.25	27.14	25.80	85.00
7/10/2021/ 18:35:15	25.63	26.25	26.25	30.32	25.80	85.00
7/10/2021/ 18:35:19	25.63	26.19	26.25	28.56	25.80	85.00
7/10/2021/ 18:35:23	25.63	26.19	26.25	31.84	25.80	85.00
7/10/2021/ 18:35:27	25.56	26.13	26.25	21.88	25.80	85.00
7/10/2021/ 18:35:31	25.56	26.13	26.25	26.31	25.80	85.00
7/10/2021/ 18:35:35	25.56	26.13	26.25	26.31	25.80	85.00
7/10/2021/ 18:35:39	25.56	26.13	26.25	23.39	25.80	85.00
7/10/2021/ 18:35:43	25.56	26.13	26.19	23.13	25.80	85.00
7/10/2021/ 18:35:47	25.56	26.13	26.25	22.13	25.80	85.00
7/10/2021/ 18:35:51	25.56	26.13	26.25	24.96	25.80	85.00
7/10/2021/ 18:35:55	25.56	26.13	26.25	27.99	25.80	85.00
7/10/2021/ 18:35:58	25.50	26.13	26.25	24.96	25.80	85.00
7/10/2021/ 18:36:2	25.56	26.13	26.25	30.62	25.80	85.00
7/10/2021/ 18:36:6	25.56	26.13	26.25	31.23	25.80	86.00
7/10/2021/ 18:36:10	25.50	26.06	26.19	29.14	25.80	86.00
7/10/2021/ 18:36:14	25.50	26.06	26.19	30.02	25.80	86.00
7/10/2021/ 18:36:18	25.50	26.06	26.25	30.02	25.80	86.00
7/10/2021/ 18:36:22	25.50	26.06	26.19	27.99	25.80	86.00
7/10/2021/ 18:36:26	25.50	26.06	26.25	28.56	25.80	86.00
7/10/2021/ 18:36:30	25.50	26.06	26.19	29.43	25.80	86.00
7/10/2021/ 18:36:34	25.50	26.13	26.25	27.42	25.80	86.00
7/10/2021/ 18:36:38	25.56	26.13	26.25	28.85	25.80	86.00
7/10/2021/ 18:36:42	25.56	26.19	26.25	27.71	25.80	85.00
7/10/2021/ 18:36:46	25.56	26.19	26.25	30.02	25.80	85.00
7/10/2021/ 18:36:50	25.56	26.19	26.25	29.73	25.80	85.00
7/10/2021/ 18:36:54	25.63	26.19	26.25	27.99	25.80	85.00
7/10/2021/ 18:36:58	25.63	26.19	26.25	28.85	25.80	85.00
7/10/2021/ 18:37:2	25.63	26.19	26.25	27.14	25.80	85.00
7/10/2021/ 18:37:6	25.63	26.19	26.25	32.15	25.80	85.00
7/10/2021/ 18:37:10	25.63	26.19	26.31	32.46	25.80	85.00
7/10/2021/ 18:37:13	25.63	26.19	26.25	29.43	25.80	85.00
7/10/2021/ 18:37:17	25.63	26.19	26.25	26.04	25.80	85.00
7/10/2021/ 18:37:21	25.63	26.19	26.25	30.32	25.80	85.00
7/10/2021/ 18:37:25	25.69	26.25	26.25	27.71	25.80	85.00
7/10/2021/ 18:37:29	25.69	26.25	26.31	28.56	25.80	85.00



7/10/2021/ 18:37:33	25.69	26.25	26.31	26.59	25.80	85.00
7/10/2021/ 18:37:37	25.69	26.25	26.31	25.77	25.80	85.00
7/10/2021/ 18:37:41	25.69	26.25	26.31	23.39	26.00	86.00
7/10/2021/ 18:37:45	25.69	26.25	26.31	27.14	26.00	86.00
7/10/2021/ 18:37:49	25.69	26.25	26.31	23.39	26.00	85.00
7/10/2021/ 18:37:53	25.69	26.25	26.31	22.13	26.00	85.00
7/10/2021/ 18:37:57	25.69	26.25	26.31	24.17	26.00	85.00
7/10/2021/ 18:38:1	25.69	26.25	26.31	25.77	26.00	85.00
7/10/2021/ 18:38:5	25.69	26.25	26.31	24.69	26.10	85.00
7/10/2021/ 18:38:9	25.69	26.25	26.31	27.99	26.10	85.00
7/10/2021/ 18:38:13	25.75	26.25	26.31	21.63	26.10	85.00
7/10/2021/ 18:38:17	25.75	26.25	26.31	21.15	26.10	85.00
7/10/2021/ 18:38:21	25.75	26.25	26.31	24.69	26.10	85.00
7/10/2021/ 18:38:25	25.75	26.25	26.31	20.43	26.10	85.00
7/10/2021/ 18:38:28	25.75	26.25	26.31	11.92	26.10	85.00
7/10/2021/ 18:38:32	25.75	26.25	26.31	21.15	26.10	85.00
7/10/2021/ 18:38:36	25.75	26.25	26.31	22.38	26.10	85.00
7/10/2021/ 18:38:40	25.75	26.25	26.31	19.49	26.10	85.00
7/10/2021/ 18:38:44	25.75	26.25	26.31	22.38	26.10	85.00
7/10/2021/ 18:38:48	25.75	26.25	26.31	22.13	26.10	85.00
7/10/2021/ 18:38:52	25.75	26.25	26.31	14.75	26.10	85.00
7/10/2021/ 18:38:56	25.75	26.25	26.31	24.43	26.10	85.00
7/10/2021/ 18:39:0	25.75	26.25	26.31	25.77	26.10	85.00
7/10/2021/ 18:39:4	25.75	26.25	26.31	19.72	26.10	85.00
7/10/2021/ 18:39:8	25.75	26.25	26.31	25.77	26.10	85.00
7/10/2021/ 18:39:12	25.75	26.31	26.31	21.63	26.10	85.00
7/10/2021/ 18:39:16	25.75	26.38	26.31	25.23	26.20	84.00
7/10/2021/ 18:39:20	25.81	26.38	26.31	19.95	26.20	84.00
7/10/2021/ 18:39:24	25.81	26.38	26.31	19.03	26.20	84.00
7/10/2021/ 18:39:28	25.81	26.31	26.31	19.26	26.20	84.00
7/10/2021/ 18:39:32	25.81	26.38	26.31	23.65	26.20	84.00
7/10/2021/ 18:39:36	25.81	26.38	26.31	26.31	26.30	84.00
7/10/2021/ 18:39:40	25.81	26.38	26.31	22.13	26.30	84.00
7/10/2021/ 18:39:43	25.81	26.31	26.31	27.42	26.30	84.00
7/10/2021/ 18:39:47	25.81	26.31	26.31	23.39	26.30	84.00
7/10/2021/ 18:39:51	25.81	26.31	26.31	30.32	26.20	84.00
7/10/2021/ 18:39:55	25.81	26.25	26.31	24.43	26.20	84.00
7/10/2021/ 18:39:59	25.81	26.25	26.31	27.14	26.20	84.00
7/10/2021/ 18:40:3	25.81	26.25	26.31	19.72	26.20	84.00
7/10/2021/ 18:40:7	25.75	26.25	26.31	15.97	26.20	84.00
7/10/2021/ 18:40:11	25.75	26.25	26.31	16.18	26.10	84.00
7/10/2021/ 18:40:15	25.75	26.25	26.31	22.63	26.10	85.00
7/10/2021/ 18:40:19	25.75	26.19	26.31	22.13	26.10	85.00
7/10/2021/ 18:40:23	25.69	26.13	26.25	27.71	26.10	85.00
7/10/2021/ 18:40:27	25.63	26.13	26.25	23.65	26.00	85.00
7/10/2021/ 18:40:31	25.63	26.06	26.25	26.86	26.00	85.00

7/10/2021/ 18:40:35	25.63	26.13	26.25	20.43	26.00	85.00
7/10/2021/ 18:40:39	25.63	26.13	26.25	21.15	25.80	84.00
7/10/2021/ 18:40:43	25.63	26.13	26.25	21.39	25.80	84.00
7/10/2021/ 18:40:47	25.56	26.06	26.19	23.65	25.80	85.00
7/10/2021/ 18:40:51	25.56	26.00	26.19	29.73	25.80	85.00
7/10/2021/ 18:40:55	25.56	26.00	26.19	30.62	25.80	85.00
7/10/2021/ 18:40:58	25.56	26.00	26.19	28.56	25.80	85.00
7/10/2021/ 18:41:2	25.56	26.00	26.19	28.27	25.70	85.00
7/10/2021/ 18:41:6	25.56	26.06	26.19	30.62	25.70	85.00
7/10/2021/ 18:41:10	25.63	26.06	26.19	26.86	25.70	85.00
7/10/2021/ 18:41:14	25.63	26.13	26.19	27.99	25.80	85.00
7/10/2021/ 18:41:18	25.63	26.13	26.19	28.56	25.80	85.00
7/10/2021/ 18:41:22	25.56	26.06	26.19	29.14	25.80	85.00
7/10/2021/ 18:41:26	25.56	26.06	26.19	30.02	25.80	85.00
7/10/2021/ 18:41:30	25.56	26.06	26.19	28.85	25.80	85.00
7/10/2021/ 18:41:34	25.63	26.06	26.19	28.27	26.00	86.00
7/10/2021/ 18:41:38	25.63	26.13	26.19	30.32	26.00	86.00
7/10/2021/ 18:41:42	25.63	26.13	26.19	28.56	26.00	86.00
7/10/2021/ 18:41:46	25.63	26.13	26.19	25.23	26.00	86.00
7/10/2021/ 18:41:50	25.63	26.13	26.19	28.85	26.00	86.00
7/10/2021/ 18:41:54	25.63	26.13	26.19	27.71	26.00	86.00
7/10/2021/ 18:41:58	25.63	26.13	26.19	28.27	26.00	86.00
7/10/2021/ 18:42:2	25.63	26.13	26.19	26.59	26.00	86.00
7/10/2021/ 18:42:6	25.63	26.13	26.19	25.49	26.00	86.00
7/10/2021/ 18:42:10	25.63	26.13	26.19	25.23	26.00	86.00
7/10/2021/ 18:42:13	25.63	26.06	26.19	27.14	26.00	86.00
7/10/2021/ 18:42:17	25.63	26.06	26.19	24.17	26.00	86.00
7/10/2021/ 18:42:21	25.56	26.06	26.19	28.27	26.00	86.00
7/10/2021/ 18:42:25	25.56	26.06	26.19	27.42	25.80	85.00
7/10/2021/ 18:42:29	25.56	26.06	26.19	26.04	25.80	85.00
7/10/2021/ 18:42:33	25.56	26.06	26.19	22.38	25.80	85.00
7/10/2021/ 18:42:37	25.56	26.06	26.19	22.63	25.80	85.00
7/10/2021/ 18:42:41	25.63	26.06	26.19	24.69	25.80	85.00
7/10/2021/ 18:42:45	25.63	26.13	26.19	24.69	25.80	85.00
7/10/2021/ 18:42:49	25.63	26.13	26.19	23.65	25.80	85.00
7/10/2021/ 18:42:53	25.63	26.13	26.19	23.91	25.80	85.00
7/10/2021/ 18:42:57	25.63	26.13	26.19	23.91	25.80	85.00
7/10/2021/ 18:43:1	25.56	26.06	26.19	21.15	25.80	85.00
7/10/2021/ 18:43:5	25.56	26.06	26.19	13.01	25.80	85.00
7/10/2021/ 18:43:9	25.56	26.06	26.13	12.46	25.80	85.00
7/10/2021/ 18:43:13	25.56	26.06	26.19	13.01	25.80	85.00
7/10/2021/ 18:43:17	25.56	26.00	26.19	12.64	25.80	85.00
7/10/2021/ 18:43:21	25.56	26.00	26.19	12.64	25.80	85.00
7/10/2021/ 18:43:25	25.56	26.00	26.19	12.46	25.70	85.00
7/10/2021/ 18:43:28	25.56	26.00	26.19	12.28	25.70	85.00
7/10/2021/ 18:43:32	25.56	26.00	26.19	12.28	25.70	85.00

7/10/2021/ 18:43:36	25.63	26.06	26.19	11.92	25.70	85.00
7/10/2021/ 18:43:40	25.63	26.06	26.19	13.01	25.80	85.00
7/10/2021/ 18:43:44	25.63	26.06	26.19	13.39	25.80	85.00
7/10/2021/ 18:43:48	25.63	26.06	26.19	13.39	25.80	85.00
7/10/2021/ 18:43:52	25.63	26.13	26.19	13.58	25.80	85.00
7/10/2021/ 18:43:56	25.63	26.13	26.19	13.77	25.80	85.00
7/10/2021/ 18:44:0	25.63	26.19	26.19	221.67	26.00	86.00
7/10/2021/ 18:44:4	25.63	26.19	26.19	476.42	26.00	86.00
7/10/2021/ 18:44:8	25.69	26.19	26.19	553.48	26.00	85.00
7/10/2021/ 18:44:12	25.69	26.19	26.19	589.68	26.00	85.00
7/10/2021/ 18:44:16	25.69	26.19	26.19	601.06	26.10	85.00
7/10/2021/ 18:44:20	25.69	26.19	26.19	616.63	26.10	85.00
7/10/2021/ 18:44:24	25.69	26.19	26.19	624.59	26.10	85.00
7/10/2021/ 18:44:28	25.69	26.19	26.19	628.62	26.10	85.00
7/10/2021/ 18:44:32	25.69	26.13	26.19	636.76	26.10	85.00
7/10/2021/ 18:44:36	25.63	26.13	26.19	640.87	26.10	85.00
7/10/2021/ 18:44:40	25.63	26.06	26.19	645.02	26.10	85.00
7/10/2021/ 18:44:43	25.63	26.06	26.19	649.20	26.00	85.00
7/10/2021/ 18:44:47	25.69	26.06	26.19	653.41	26.00	85.00
7/10/2021/ 18:44:51	25.69	26.06	26.19	657.65	26.00	85.00
7/10/2021/ 18:44:55	25.69	26.13	26.19	657.65	26.00	85.00
7/10/2021/ 18:44:59	25.69	26.13	26.19	661.93	26.00	85.00
7/10/2021/ 18:45:3	25.75	26.13	26.19	661.93	26.00	85.00
7/10/2021/ 18:45:7	25.75	26.19	26.19	666.24	26.00	85.00
7/10/2021/ 18:45:11	25.75	26.19	26.19	666.24	26.00	85.00
7/10/2021/ 18:45:15	25.75	26.19	26.25	666.24	26.00	85.00
7/10/2021/ 18:45:19	25.75	26.19	26.25	666.24	26.10	85.00
7/10/2021/ 18:45:23	25.75	26.19	26.19	670.58	26.10	85.00
7/10/2021/ 18:45:27	25.75	26.19	26.25	670.58	26.10	85.00
7/10/2021/ 18:45:31	25.75	26.19	26.25	674.95	26.10	85.00
7/10/2021/ 18:45:35	25.75	26.19	26.25	661.93	26.10	85.00
7/10/2021/ 18:45:39	25.75	26.19	26.25	666.24	26.10	85.00
7/10/2021/ 18:45:43	25.75	26.19	26.25	666.24	26.10	85.00
7/10/2021/ 18:45:47	25.75	26.19	26.25	670.58	26.10	85.00
7/10/2021/ 18:45:51	25.75	26.19	26.25	674.95	26.10	85.00
7/10/2021/ 18:45:55	25.75	26.19	26.25	674.95	26.10	85.00
7/10/2021/ 18:45:58	25.75	26.19	26.25	674.95	26.10	85.00
7/10/2021/ 18:46:2	25.75	26.19	26.25	674.95	26.10	85.00
7/10/2021/ 18:46:6	25.75	26.19	26.25	674.95	26.10	85.00
7/10/2021/ 18:46:10	25.75	26.13	26.25	674.95	26.10	85.00
7/10/2021/ 18:46:14	25.75	26.13	26.25	674.95	26.10	85.00
7/10/2021/ 18:46:18	25.69	26.19	26.25	674.95	26.10	85.00
7/10/2021/ 18:46:22	25.69	26.13	26.19	674.95	26.10	85.00
7/10/2021/ 18:46:26	25.63	26.13	26.19	674.95	26.00	85.00
7/10/2021/ 18:46:30	25.63	26.13	26.19	674.95	26.00	85.00
7/10/2021/ 18:46:34	25.63	26.06	26.19	670.58	26.00	85.00

7/10/2021/ 18:46:38	25.56	26.06	26.19	674.95	26.00	86.00
7/10/2021/ 18:46:42	25.56	26.00	26.19	674.95	26.00	86.00
7/10/2021/ 18:46:46	25.56	26.00	26.19	679.36	26.00	86.00
7/10/2021/ 18:46:50	25.56	26.06	26.19	679.36	26.00	86.00
7/10/2021/ 18:46:54	25.56	26.06	26.19	679.36	25.80	85.00
7/10/2021/ 18:46:58	25.56	26.06	26.19	670.58	25.80	85.00
7/10/2021/ 18:47:2	25.56	26.06	26.19	674.95	25.80	85.00
7/10/2021/ 18:47:6	25.50	26.06	26.13	674.95	25.80	85.00
7/10/2021/ 18:47:10	25.56	26.06	26.13	674.95	25.80	85.00
7/10/2021/ 18:47:13	25.56	26.00	26.13	674.95	25.80	85.00
7/10/2021/ 18:47:17	25.56	26.00	26.13	674.95	25.80	85.00
7/10/2021/ 18:47:21	25.56	26.00	26.13	674.95	25.80	85.00
7/10/2021/ 18:47:25	25.50	25.94	26.13	670.58	25.80	85.00
7/10/2021/ 18:47:29	25.50	25.94	26.13	670.58	25.80	85.00
7/10/2021/ 18:47:33	25.50	25.94	26.06	674.95	25.80	85.00
7/10/2021/ 18:47:37	25.50	25.94	26.13	679.36	25.70	85.00
7/10/2021/ 18:47:41	25.50	25.94	26.06	674.95	25.70	86.00
7/10/2021/ 18:47:45	25.50	25.94	26.13	674.95	25.70	86.00
7/10/2021/ 18:47:49	25.50	25.94	26.06	674.95	25.70	86.00
7/10/2021/ 18:47:53	25.50	25.94	26.13	674.95	25.70	86.00
7/10/2021/ 18:47:57	25.50	25.94	26.13	674.95	25.70	86.00
7/10/2021/ 18:48:1	25.56	26.00	26.13	679.36	25.70	86.00
7/10/2021/ 18:48:5	25.56	26.00	26.13	679.36	25.70	86.00
7/10/2021/ 18:48:9	25.56	26.00	26.13	679.36	25.70	86.00
7/10/2021/ 18:48:13	25.56	26.06	26.13	679.36	25.70	86.00
7/10/2021/ 18:48:17	25.56	26.06	26.13	683.80	25.80	85.00
7/10/2021/ 18:48:21	25.56	26.06	26.13	679.36	25.80	85.00
7/10/2021/ 18:48:25	25.56	26.06	26.13	679.36	25.80	86.00
7/10/2021/ 18:48:28	25.56	26.06	26.13	679.36	25.80	86.00
7/10/2021/ 18:48:32	25.56	26.06	26.13	679.36	25.80	85.00
7/10/2021/ 18:48:36	25.56	26.06	26.13	674.95	25.80	85.00
7/10/2021/ 18:48:40	25.56	26.06	26.13	679.36	25.80	85.00
7/10/2021/ 18:48:44	25.56	26.06	26.13	679.36	25.80	85.00
7/10/2021/ 18:48:48	25.56	26.06	26.13	679.36	25.80	86.00
7/10/2021/ 18:48:52	25.56	26.06	26.13	679.36	25.80	86.00
7/10/2021/ 18:48:56	25.56	26.06	26.13	674.95	25.80	86.00
7/10/2021/ 18:49:0	25.56	26.00	26.19	683.80	25.80	86.00
7/10/2021/ 18:49:4	25.56	26.06	26.13	679.36	25.80	86.00
7/10/2021/ 18:49:8	25.56	26.06	26.19	679.36	25.70	86.00
7/10/2021/ 18:49:12	25.63	26.13	26.19	679.36	25.70	86.00
7/10/2021/ 18:49:16	25.63	26.13	26.19	679.36	25.70	86.00
7/10/2021/ 18:49:20	25.63	26.13	26.19	679.36	25.70	86.00
7/10/2021/ 18:49:24	25.63	26.13	26.19	679.36	25.70	86.00
7/10/2021/ 18:49:28	25.63	26.19	26.19	679.36	25.70	86.00
7/10/2021/ 18:49:32	25.63	26.19	26.19	683.80	25.70	86.00
7/10/2021/ 18:49:36	25.63	26.19	26.19	683.80	25.70	86.00

7/10/2021/ 18:49:40	25.63	26.19	26.19	683.80	25.80	86.00
7/10/2021/ 18:49:43	25.63	26.19	26.19	683.80	25.80	86.00
7/10/2021/ 18:49:47	25.63	26.19	26.19	679.36	25.80	86.00
7/10/2021/ 18:49:51	25.63	26.19	26.19	683.80	25.80	86.00
7/10/2021/ 18:49:55	25.63	26.19	26.19	679.36	25.80	86.00
7/10/2021/ 18:49:59	25.63	26.13	26.19	674.95	25.80	86.00
7/10/2021/ 18:50:3	25.63	26.13	26.19	674.95	25.80	86.00
7/10/2021/ 18:50:7	25.63	26.13	26.19	683.80	25.80	86.00
7/10/2021/ 18:50:11	25.63	26.13	26.19	683.80	25.80	86.00
7/10/2021/ 18:50:15	25.63	26.13	26.19	683.80	25.80	86.00
7/10/2021/ 18:50:19	25.63	26.13	26.19	679.36	25.80	86.00
7/10/2021/ 18:50:23	25.63	26.13	26.19	683.80	25.80	86.00
7/10/2021/ 18:50:27	25.56	26.06	26.19	683.80	25.80	86.00
7/10/2021/ 18:50:31	25.56	26.06	26.19	683.80	25.80	85.00
7/10/2021/ 18:50:35	25.56	26.06	26.19	683.80	25.80	86.00
7/10/2021/ 18:50:39	25.56	26.06	26.19	683.80	25.80	86.00
7/10/2021/ 18:50:43	25.56	26.06	26.19	683.80	25.80	86.00
7/10/2021/ 18:50:47	25.56	26.06	26.19	683.80	25.80	86.00
7/10/2021/ 18:50:51	25.56	26.06	26.19	670.58	25.80	86.00
7/10/2021/ 18:50:55	25.63	26.13	26.19	679.36	25.80	86.00
7/10/2021/ 18:50:58	25.63	26.06	26.19	674.95	25.80	86.00
7/10/2021/ 18:51:2	25.56	26.13	26.19	674.95	25.80	86.00
7/10/2021/ 18:51:6	25.56	26.13	26.19	679.36	25.80	86.00
7/10/2021/ 18:51:10	25.56	26.06	26.19	679.36	25.80	86.00
7/10/2021/ 18:51:14	25.56	26.06	26.19	679.36	25.80	86.00
7/10/2021/ 18:51:18	25.56	26.06	26.19	683.80	25.80	86.00
7/10/2021/ 18:51:22	25.63	26.06	26.19	683.80	25.80	86.00
7/10/2021/ 18:51:26	25.56	26.06	26.19	683.80	25.70	86.00
7/10/2021/ 18:51:30	25.56	26.06	26.19	679.36	25.70	86.00
7/10/2021/ 18:51:34	25.56	26.00	26.19	683.80	25.70	86.00
7/10/2021/ 18:51:38	25.50	26.00	26.13	679.36	25.70	86.00
7/10/2021/ 18:51:42	25.50	25.94	26.13	679.36	25.70	86.00
7/10/2021/ 18:51:46	25.50	25.94	26.13	679.36	25.70	86.00
7/10/2021/ 18:51:50	25.50	25.88	26.13	683.80	25.70	86.00
7/10/2021/ 18:51:54	25.50	25.94	26.13	683.80	25.70	86.00
7/10/2021/ 18:51:58	25.50	25.94	26.13	679.36	25.70	86.00
7/10/2021/ 18:52:2	25.50	26.00	26.13	679.36	25.70	86.00
7/10/2021/ 18:52:6	25.56	26.00	26.13	683.80	25.70	86.00
7/10/2021/ 18:52:10	25.56	26.06	26.13	679.36	25.70	86.00
7/10/2021/ 18:52:13	25.56	26.00	26.13	679.36	25.80	86.00
7/10/2021/ 18:52:17	25.56	26.00	26.13	670.58	25.80	86.00
7/10/2021/ 18:52:21	25.56	26.00	26.13	674.95	25.80	86.00
7/10/2021/ 18:52:25	25.56	26.00	26.06	670.58	25.80	86.00
7/10/2021/ 18:52:29	25.50	25.94	26.06	670.58	25.80	86.00
7/10/2021/ 18:52:33	25.50	25.94	26.06	674.95	25.80	86.00
7/10/2021/ 18:52:37	25.44	25.88	26.06	666.24	25.70	86.00

7/10/2021/ 18:52:41	25.44	25.88	26.06	670.58	25.70	86.00
7/10/2021/ 18:52:45	25.44	25.88	26.00	670.58	25.70	86.00
7/10/2021/ 18:52:49	25.44	25.88	26.00	670.58	25.70	86.00
7/10/2021/ 18:52:53	25.38	25.88	26.00	670.58	25.70	86.00
7/10/2021/ 18:52:57	25.38	25.81	26.00	670.58	25.70	86.00
7/10/2021/ 18:53:1	25.38	25.81	26.00	666.24	25.70	86.00
7/10/2021/ 18:53:5	25.38	25.81	26.00	666.24	25.60	86.00
7/10/2021/ 18:53:9	25.38	25.88	26.00	670.58	25.60	86.00
7/10/2021/ 18:53:13	25.31	25.81	26.00	670.58	25.60	87.00
7/10/2021/ 18:53:17	25.31	25.81	26.00	670.58	25.60	87.00
7/10/2021/ 18:53:21	25.38	25.81	26.00	670.58	25.60	87.00
7/10/2021/ 18:53:25	25.38	25.88	26.00	670.58	25.60	87.00
7/10/2021/ 18:53:28	25.38	25.88	26.00	670.58	25.60	87.00
7/10/2021/ 18:53:32	25.38	25.88	26.00	670.58	25.60	87.00
7/10/2021/ 18:53:36	25.38	25.94	26.00	670.58	25.60	87.00
7/10/2021/ 18:53:40	25.38	25.88	26.00	670.58	25.60	87.00
7/10/2021/ 18:53:44	25.38	25.94	26.00	670.58	25.70	87.00
7/10/2021/ 18:53:48	25.38	25.94	26.00	670.58	25.70	87.00
7/10/2021/ 18:53:52	25.31	25.88	26.00	670.58	25.70	87.00
7/10/2021/ 18:53:56	25.31	25.88	26.00	666.24	25.70	87.00
7/10/2021/ 18:54:0	25.31	25.88	26.00	670.58	25.60	87.00
7/10/2021/ 18:54:4	25.31	25.88	25.94	670.58	25.60	87.00
7/10/2021/ 18:54:8	25.31	25.88	25.94	670.58	25.60	87.00
7/10/2021/ 18:54:12	25.31	25.88	25.94	666.24	25.60	87.00
7/10/2021/ 18:54:16	25.31	25.88	26.00	670.58	25.60	87.00
7/10/2021/ 18:54:20	25.31	25.88	25.94	670.58	25.60	87.00
7/10/2021/ 18:54:24	25.31	25.88	26.00	666.24	25.60	87.00
7/10/2021/ 18:54:28	25.31	25.88	25.94	666.24	25.60	87.00
7/10/2021/ 18:54:32	25.31	25.88	26.00	670.58	25.60	87.00
7/10/2021/ 18:54:36	25.38	25.88	26.00	670.58	25.60	86.00
7/10/2021/ 18:54:40	25.38	25.94	26.00	670.58	25.70	86.00
7/10/2021/ 18:54:43	25.44	25.94	26.00	666.24	25.70	86.00
7/10/2021/ 18:54:47	25.44	26.00	26.00	670.58	25.70	86.00
7/10/2021/ 18:54:51	25.44	26.00	26.00	670.58	25.80	86.00
7/10/2021/ 18:54:55	25.44	26.00	26.00	670.58	25.70	86.00
7/10/2021/ 18:54:59	25.44	26.00	26.06	670.58	25.80	86.00
7/10/2021/ 18:55:3	25.44	26.00	26.00	666.24	25.80	86.00
7/10/2021/ 18:55:7	25.50	26.00	26.00	666.24	25.90	86.00
7/10/2021/ 18:55:11	25.44	26.00	26.00	666.24	26.00	87.00
7/10/2021/ 18:55:15	25.50	26.00	26.00	666.24	25.90	85.00
7/10/2021/ 18:55:19	25.44	25.94	26.00	666.24	25.80	85.00
7/10/2021/ 18:55:23	25.44	25.94	26.00	666.24	25.80	85.00
7/10/2021/ 18:55:27	25.44	26.00	26.00	670.58	25.80	85.00
7/10/2021/ 18:55:31	25.44	25.94	26.00	670.58	25.70	85.00
7/10/2021/ 18:55:35	25.44	25.94	26.00	670.58	25.80	86.00
7/10/2021/ 18:55:39	25.44	25.94	26.00	670.58	25.80	86.00

7/10/2021/ 18:55:43	25.44	25.94	26.00	670.58	25.70	86.00
7/10/2021/ 18:55:47	25.44	25.94	26.00	670.58	25.70	86.00
7/10/2021/ 18:55:51	25.44	25.94	26.06	670.58	25.70	86.00
7/10/2021/ 18:55:55	25.44	25.94	26.00	661.93	25.70	86.00
7/10/2021/ 18:55:58	25.44	25.94	26.06	670.58	25.70	86.00
7/10/2021/ 18:56:2	25.44	25.94	26.06	670.58	25.70	86.00
7/10/2021/ 18:56:6	25.50	26.00	26.06	674.95	25.70	86.00
7/10/2021/ 18:56:10	25.50	26.00	26.06	674.95	25.70	86.00
7/10/2021/ 18:56:14	25.50	26.00	26.06	670.58	25.70	86.00
7/10/2021/ 18:56:18	25.50	26.00	26.06	674.95	25.70	86.00
7/10/2021/ 18:56:22	25.50	26.00	26.06	674.95	25.70	86.00
7/10/2021/ 18:56:26	25.50	26.00	26.06	674.95	25.70	86.00
7/10/2021/ 18:56:30	25.50	26.00	26.06	670.58	25.70	86.00
7/10/2021/ 18:56:34	25.50	26.00	26.06	674.95	25.70	86.00
7/10/2021/ 18:56:38	25.50	26.00	26.06	670.58	25.70	86.00
7/10/2021/ 18:56:42	25.50	26.00	26.06	674.95	25.70	86.00
7/10/2021/ 18:56:46	25.50	26.00	26.06	674.95	25.70	86.00
7/10/2021/ 18:56:50	25.50	26.06	26.06	670.58	25.70	86.00
7/10/2021/ 18:56:54	25.56	26.06	26.13	674.95	25.70	86.00
7/10/2021/ 18:56:58	25.56	26.00	26.06	674.95	25.80	86.00
7/10/2021/ 18:57:2	25.50	26.00	26.06	674.95	25.70	86.00
7/10/2021/ 18:57:6	25.50	25.94	26.06	674.95	25.80	86.00
7/10/2021/ 18:57:10	25.50	25.94	26.06	670.58	25.80	86.00
7/10/2021/ 18:57:13	25.50	25.88	26.06	674.95	25.80	86.00
7/10/2021/ 18:57:17	25.50	25.88	26.06	674.95	25.70	86.00
7/10/2021/ 18:57:21	25.44	25.88	26.06	670.58	25.70	86.00
7/10/2021/ 18:57:25	25.50	25.88	26.06	674.95	25.70	86.00
7/10/2021/ 18:57:29	25.50	25.88	26.06	674.95	25.70	86.00
7/10/2021/ 18:57:33	25.50	25.94	26.06	674.95	25.70	86.00
7/10/2021/ 18:57:37	25.50	25.94	26.06	674.95	25.70	86.00
7/10/2021/ 18:57:41	25.50	26.00	26.06	679.36	25.70	86.00
7/10/2021/ 18:57:45	25.50	25.94	26.06	674.95	25.70	86.00
7/10/2021/ 18:57:49	25.50	25.94	26.06	674.95	25.70	86.00
7/10/2021/ 18:57:53	25.50	25.94	26.06	674.95	25.70	86.00
7/10/2021/ 18:57:57	25.50	26.00	26.06	674.95	25.70	86.00
7/10/2021/ 18:58:1	25.50	25.94	26.06	674.95	25.70	86.00
7/10/2021/ 18:58:5	25.50	25.94	26.06	674.95	25.80	86.00
7/10/2021/ 18:58:9	25.50	25.88	26.00	670.58	25.80	86.00
7/10/2021/ 18:58:13	25.44	25.88	26.00	670.58	25.70	86.00
7/10/2021/ 18:58:17	25.38	25.75	26.00	666.24	25.70	86.00
7/10/2021/ 18:58:21	25.38	25.75	25.94	670.58	25.70	86.00
7/10/2021/ 18:58:25	25.38	25.75	25.94	670.58	25.70	86.00
7/10/2021/ 18:58:28	25.31	25.75	25.94	670.58	25.60	86.00
7/10/2021/ 18:58:32	25.31	25.69	25.94	670.58	25.60	87.00
7/10/2021/ 18:58:36	25.31	25.69	25.94	661.93	25.60	87.00
7/10/2021/ 18:58:40	25.31	25.69	25.94	666.24	25.60	87.00

7/10/2021/ 18:58:44	25.31	25.69	25.94	670.58	25.50	87.00
7/10/2021/ 18:58:48	25.31	25.69	25.94	670.58	25.50	87.00
7/10/2021/ 18:58:52	25.31	25.69	25.94	670.58	25.50	87.00
7/10/2021/ 18:58:56	25.31	25.69	25.94	666.24	25.50	87.00
7/10/2021/ 18:59:0	25.31	25.69	25.94	666.24	25.50	87.00
7/10/2021/ 18:59:4	25.38	25.75	25.94	666.24	25.50	87.00
7/10/2021/ 18:59:8	25.31	25.75	25.94	666.24	25.50	87.00
7/10/2021/ 18:59:12	25.38	25.75	25.94	666.24	25.50	87.00
7/10/2021/ 18:59:16	25.38	25.81	25.94	666.24	25.50	88.00
7/10/2021/ 18:59:20	25.38	25.81	25.94	666.24	25.50	88.00
7/10/2021/ 18:59:24	25.38	25.88	25.94	666.24	25.50	87.00
7/10/2021/ 18:59:28	25.38	25.88	25.94	666.24	25.50	87.00
7/10/2021/ 18:59:32	25.38	25.81	25.94	661.93	25.60	87.00
7/10/2021/ 18:59:36	25.31	25.75	25.94	666.24	25.60	87.00
7/10/2021/ 18:59:40	25.31	25.75	25.94	666.24	25.60	87.00
7/10/2021/ 18:59:43	25.31	25.75	25.94	661.93	25.60	87.00
7/10/2021/ 18:59:47	25.31	25.75	25.94	666.24	25.60	87.00
7/10/2021/ 18:59:51	25.31	25.69	25.94	666.24	25.60	87.00
7/10/2021/ 18:59:55	25.31	25.69	25.94	670.58	25.60	87.00
7/10/2021/ 18:59:59	25.38	25.69	25.94	666.24	25.50	87.00
7/10/2021/ 19:0:3	25.31	25.75	25.94	666.24	25.50	87.00
7/10/2021/ 19:0:7	25.38	25.75	25.94	661.93	25.50	87.00
7/10/2021/ 19:0:11	25.31	25.75	25.94	661.93	25.60	87.00
7/10/2021/ 19:0:15	25.31	25.75	25.94	666.24	25.50	87.00
7/10/2021/ 19:0:19	25.31	25.69	25.88	666.24	25.50	87.00
7/10/2021/ 19:0:23	25.25	25.69	25.88	666.24	25.50	87.00
7/10/2021/ 19:0:27	25.31	25.69	25.88	670.58	25.50	87.00
7/10/2021/ 19:0:31	25.31	25.75	25.94	670.58	25.50	87.00
7/10/2021/ 19:0:35	25.31	25.75	25.94	670.58	25.50	87.00
7/10/2021/ 19:0:39	25.38	25.81	25.94	670.58	25.50	87.00
7/10/2021/ 19:0:43	25.38	25.88	25.94	670.58	25.60	87.00
7/10/2021/ 19:0:47	25.38	25.88	25.94	670.58	25.60	87.00
7/10/2021/ 19:0:51	25.44	25.88	25.94	670.58	25.60	87.00
7/10/2021/ 19:0:55	25.44	25.88	25.94	666.24	25.60	87.00
7/10/2021/ 19:0:58	25.44	25.88	25.94	666.24	25.60	87.00
7/10/2021/ 19:1:2	25.44	25.88	25.94	666.24	25.60	86.00
7/10/2021/ 19:1:6	25.44	25.94	25.94	666.24	25.60	87.00
7/10/2021/ 19:1:10	25.50	25.94	26.00	661.93	25.70	86.00
7/10/2021/ 19:1:14	25.50	25.94	25.94	670.58	25.70	86.00
7/10/2021/ 19:1:18	25.50	25.94	26.00	666.24	25.70	86.00
7/10/2021/ 19:1:22	25.50	25.94	26.00	666.24	25.70	86.00
7/10/2021/ 19:1:26	25.50	25.94	26.00	666.24	25.80	86.00
7/10/2021/ 19:1:30	25.56	25.94	26.00	666.24	25.80	85.00
7/10/2021/ 19:1:34	25.56	25.94	26.00	670.58	25.90	85.00
7/10/2021/ 19:1:38	25.50	25.94	26.00	670.58	25.90	85.00
7/10/2021/ 19:1:42	25.56	26.00	26.00	666.24	26.00	86.00



7/10/2021/ 19:1:46	25.56	25.94	26.00	666.24	26.00	86.00
7/10/2021/ 19:1:50	25.56	26.00	26.00	670.58	26.00	86.00
7/10/2021/ 19:1:54	25.56	26.00	26.00	670.58	26.00	86.00
7/10/2021/ 19:1:58	25.56	26.00	26.00	666.24	26.00	86.00
7/10/2021/ 19:2:2	25.56	26.00	26.00	670.58	26.00	86.00
7/10/2021/ 19:2:6	25.56	26.00	26.00	670.58	25.90	85.00
7/10/2021/ 19:2:10	25.56	26.00	26.00	670.58	25.90	85.00
7/10/2021/ 19:2:13	25.56	26.00	26.00	666.24	26.00	86.00
7/10/2021/ 19:2:17	25.56	26.00	26.00	670.58	26.00	86.00
7/10/2021/ 19:2:21	25.56	26.00	26.00	670.58	26.00	86.00
7/10/2021/ 19:2:25	25.50	25.94	26.00	670.58	26.00	86.00
7/10/2021/ 19:2:29	25.50	25.94	26.00	670.58	26.00	86.00
7/10/2021/ 19:2:33	25.50	25.94	26.00	670.58	25.90	85.00
7/10/2021/ 19:2:37	25.50	25.94	26.00	670.58	25.90	85.00
7/10/2021/ 19:2:41	25.50	26.00	26.00	670.58	25.90	85.00
7/10/2021/ 19:2:45	25.50	26.00	26.06	666.24	25.90	85.00
7/10/2021/ 19:2:49	25.56	26.00	26.06	670.58	25.90	85.00
7/10/2021/ 19:2:53	25.50	26.06	26.06	670.58	25.90	85.00
7/10/2021/ 19:2:57	25.56	26.06	26.06	670.58	25.90	85.00
7/10/2021/ 19:3:1	25.56	26.06	26.06	670.58	25.90	85.00
7/10/2021/ 19:3:5	25.56	26.06	26.06	674.95	25.90	85.00
7/10/2021/ 19:3:9	25.56	26.06	26.06	666.24	25.90	85.00
7/10/2021/ 19:3:13	25.56	26.06	26.06	670.58	25.90	85.00
7/10/2021/ 19:3:17	25.56	26.06	26.06	666.24	25.90	85.00
7/10/2021/ 19:3:21	25.56	26.06	26.06	666.24	25.90	85.00
7/10/2021/ 19:3:25	25.56	26.06	26.06	670.58	25.90	85.00
7/10/2021/ 19:3:28	25.56	26.06	26.06	670.58	25.90	85.00
7/10/2021/ 19:3:32	25.56	26.00	26.06	661.93	25.90	85.00
7/10/2021/ 19:3:36	25.50	26.00	26.06	666.24	25.80	85.00
7/10/2021/ 19:3:40	25.50	26.00	26.06	666.24	25.80	86.00
7/10/2021/ 19:3:44	25.50	25.94	26.00	670.58	25.80	86.00
7/10/2021/ 19:3:48	25.44	25.94	26.00	666.24	25.70	86.00
7/10/2021/ 19:3:52	25.44	25.88	26.00	670.58	25.70	86.00
7/10/2021/ 19:3:56	25.38	25.88	26.00	670.58	25.70	86.00
7/10/2021/ 19:4:0	25.44	25.88	26.00	666.24	25.70	86.00
7/10/2021/ 19:4:4	25.44	25.88	26.00	670.58	25.70	86.00
7/10/2021/ 19:4:8	25.44	25.88	26.00	670.58	25.60	86.00
7/10/2021/ 19:4:12	25.38	25.88	25.94	670.58	25.60	86.00
7/10/2021/ 19:4:16	25.31	25.75	25.94	670.58	25.60	86.00
7/10/2021/ 19:4:20	25.31	25.75	25.94	666.24	25.60	86.00
7/10/2021/ 19:4:24	25.31	25.75	25.94	666.24	25.60	87.00
7/10/2021/ 19:4:28	25.31	25.69	25.88	666.24	25.60	87.00
7/10/2021/ 19:4:32	25.25	25.69	25.88	666.24	25.60	87.00
7/10/2021/ 19:4:36	25.25	25.69	25.88	670.58	25.60	87.00
7/10/2021/ 19:4:39	25.25	25.69	25.88	666.24	25.60	88.00
7/10/2021/ 19:4:43	25.31	25.75	25.88	666.24	25.60	88.00

7/10/2021/ 19:4:47	25.31	25.75	25.88	670.58	25.50	87.00
7/10/2021/ 19:4:51	25.31	25.81	25.88	670.58	25.50	87.00
7/10/2021/ 19:4:55	25.31	25.81	25.88	670.58	25.60	87.00
7/10/2021/ 19:4:59	25.31	25.81	25.88	666.24	25.60	87.00
7/10/2021/ 19:5:3	25.31	25.81	25.88	666.24	25.60	87.00
7/10/2021/ 19:5:7	25.31	25.81	25.88	666.24	25.60	87.00
7/10/2021/ 19:5:11	25.31	25.75	25.88	666.24	25.60	87.00
7/10/2021/ 19:5:15	25.31	25.75	25.88	666.24	25.60	87.00
7/10/2021/ 19:5:19	25.38	25.81	25.88	661.93	25.60	87.00
7/10/2021/ 19:5:23	25.31	25.75	25.88	661.93	25.60	87.00
7/10/2021/ 19:5:27	25.31	25.75	25.88	657.65	25.60	87.00
7/10/2021/ 19:5:31	25.31	25.69	25.88	657.65	25.60	87.00
7/10/2021/ 19:5:35	25.25	25.69	25.81	657.65	25.50	87.00
7/10/2021/ 19:5:39	25.31	25.75	25.88	657.65	25.60	87.00
7/10/2021/ 19:5:43	25.25	25.69	25.81	657.65	25.50	87.00
7/10/2021/ 19:5:47	25.25	25.69	25.81	661.93	25.50	87.00
7/10/2021/ 19:5:51	25.19	25.63	25.81	657.65	25.50	87.00
7/10/2021/ 19:5:55	25.13	25.63	25.81	657.65	25.50	87.00
7/10/2021/ 19:5:58	25.13	25.56	25.75	661.93	25.50	87.00
7/10/2021/ 19:6:2	25.13	25.56	25.75	657.65	25.50	87.00
7/10/2021/ 19:6:6	25.13	25.56	25.75	661.93	25.50	87.00
7/10/2021/ 19:6:10	25.13	25.56	25.75	661.93	25.50	88.00
7/10/2021/ 19:6:14	25.13	25.56	25.75	657.65	25.50	88.00
7/10/2021/ 19:6:18	25.13	25.56	25.75	657.65	25.50	88.00
7/10/2021/ 19:6:22	25.06	25.50	25.75	657.65	25.30	88.00
7/10/2021/ 19:6:26	25.06	25.50	25.75	661.93	25.30	88.00
7/10/2021/ 19:6:30	25.06	25.44	25.75	661.93	25.30	88.00
7/10/2021/ 19:6:34	25.06	25.50	25.75	661.93	25.30	88.00
7/10/2021/ 19:6:38	25.13	25.56	25.75	661.93	25.30	88.00
7/10/2021/ 19:6:42	25.13	25.56	25.75	666.24	25.30	88.00
7/10/2021/ 19:6:46	25.19	25.63	25.75	657.65	25.30	88.00
7/10/2021/ 19:6:50	25.19	25.69	25.75	661.93	25.40	88.00
7/10/2021/ 19:6:54	25.19	25.69	25.75	657.65	25.40	88.00
7/10/2021/ 19:6:58	25.19	25.69	25.75	657.65	25.50	87.00
7/10/2021/ 19:7:2	25.19	25.69	25.75	661.93	25.50	87.00
7/10/2021/ 19:7:6	25.25	25.75	25.75	661.93	25.50	87.00
7/10/2021/ 19:7:10	25.19	25.75	25.75	666.24	25.60	87.00
7/10/2021/ 19:7:13	25.25	25.75	25.81	661.93	25.60	87.00
7/10/2021/ 19:7:17	25.25	25.75	25.81	666.24	25.60	87.00
7/10/2021/ 19:7:21	25.25	25.75	25.81	666.24	25.60	87.00
7/10/2021/ 19:7:25	25.31	25.75	25.81	666.24	25.60	87.00
7/10/2021/ 19:7:29	25.31	25.75	25.81	666.24	25.60	87.00
7/10/2021/ 19:7:33	25.31	25.75	25.81	666.24	25.60	87.00
7/10/2021/ 19:7:37	25.31	25.75	25.81	666.24	25.60	87.00
7/10/2021/ 19:7:41	25.31	25.75	25.81	666.24	25.60	86.00
7/10/2021/ 19:7:45	25.31	25.75	25.81	666.24	25.60	87.00

7/10/2021/ 19:7:49	25.31	25.75	25.81	657.65	25.60	87.00
7/10/2021/ 19:7:53	25.31	25.75	25.88	666.24	25.60	87.00
7/10/2021/ 19:7:57	25.38	25.81	25.81	670.58	25.60	87.00
7/10/2021/ 19:8:1	25.38	25.81	25.88	670.58	25.60	87.00
7/10/2021/ 19:8:5	25.38	25.81	25.88	670.58	25.60	87.00
7/10/2021/ 19:8:9	25.38	25.81	25.88	670.58	25.60	86.00
7/10/2021/ 19:8:13	25.38	25.88	25.88	666.24	25.60	86.00
7/10/2021/ 19:8:17	25.38	25.81	25.88	666.24	25.70	86.00
7/10/2021/ 19:8:21	25.38	25.88	25.88	670.58	25.70	86.00
7/10/2021/ 19:8:25	25.38	25.81	25.88	666.24	25.70	86.00
7/10/2021/ 19:8:28	25.38	25.81	25.88	666.24	25.70	86.00
7/10/2021/ 19:8:32	25.31	25.81	25.88	670.58	25.70	86.00
7/10/2021/ 19:8:36	25.38	25.81	25.88	666.24	25.70	86.00
7/10/2021/ 19:8:40	25.38	25.81	25.88	670.58	25.70	86.00
7/10/2021/ 19:8:44	25.38	25.81	25.88	666.24	25.70	86.00
7/10/2021/ 19:8:48	25.38	25.81	25.88	666.24	25.70	86.00
7/10/2021/ 19:8:52	25.38	25.81	25.88	670.58	25.70	86.00
7/10/2021/ 19:8:56	25.38	25.81	25.88	670.58	25.70	86.00
7/10/2021/ 19:9:0	25.38	25.81	25.88	670.58	25.70	86.00
7/10/2021/ 19:9:4	25.38	25.88	25.88	670.58	25.70	86.00
7/10/2021/ 19:9:8	25.38	25.88	25.88	666.24	25.80	86.00
7/10/2021/ 19:9:12	25.44	25.88	25.88	661.93	25.80	86.00
7/10/2021/ 19:9:16	25.44	25.88	25.88	666.24	25.80	86.00
7/10/2021/ 19:9:20	25.38	25.88	25.88	666.24	25.80	86.00
7/10/2021/ 19:9:24	25.44	25.88	25.88	661.93	25.80	86.00
7/10/2021/ 19:9:28	25.38	25.88	25.88	661.93	25.90	86.00
7/10/2021/ 19:9:32	25.31	25.81	25.88	657.65	25.90	86.00
7/10/2021/ 19:9:36	25.31	25.75	25.88	657.65	25.80	86.00
7/10/2021/ 19:9:40	25.25	25.75	25.88	657.65	25.80	86.00
7/10/2021/ 19:9:43	25.25	25.69	25.81	661.93	25.80	86.00
7/10/2021/ 19:9:47	25.19	25.69	25.81	657.65	25.70	86.00
7/10/2021/ 19:9:51	25.13	25.63	25.81	661.93	25.70	86.00
7/10/2021/ 19:9:55	25.13	25.63	25.81	661.93	25.70	86.00
7/10/2021/ 19:9:59	25.13	25.63	25.75	661.93	25.60	86.00
7/10/2021/ 19:10:3	25.13	25.63	25.75	661.93	25.60	86.00
7/10/2021/ 19:10:7	25.13	25.63	25.75	666.24	25.60	87.00
7/10/2021/ 19:10:11	25.13	25.63	25.75	666.24	25.60	87.00
7/10/2021/ 19:10:15	25.13	25.69	25.75	666.24	25.60	87.00
7/10/2021/ 19:10:19	25.13	25.69	25.75	666.24	25.60	87.00
7/10/2021/ 19:10:23	25.19	25.75	25.75	666.24	25.60	87.00
7/10/2021/ 19:10:27	25.19	25.75	25.75	666.24	25.60	87.00
7/10/2021/ 19:10:31	25.19	25.75	25.75	666.24	25.60	87.00
7/10/2021/ 19:10:35	25.19	25.75	25.75	666.24	25.60	87.00
7/10/2021/ 19:10:39	25.19	25.75	25.75	666.24	25.60	87.00
7/10/2021/ 19:10:43	25.19	25.75	25.75	666.24	25.60	87.00
7/10/2021/ 19:10:47	25.19	25.75	25.75	661.93	25.60	87.00

7/10/2021/ 19:10:51	25.19	25.75	25.81	657.65	25.60	87.00
7/10/2021/ 19:10:55	25.19	25.75	25.75	657.65	25.60	87.00
7/10/2021/ 19:10:58	25.13	25.75	25.75	661.93	25.60	87.00
7/10/2021/ 19:11:2	25.19	25.75	25.75	666.24	25.60	87.00
7/10/2021/ 19:11:6	25.19	25.75	25.81	670.58	25.50	87.00
7/10/2021/ 19:11:10	25.19	25.75	25.81	666.24	25.50	87.00
7/10/2021/ 19:11:14	25.19	25.75	25.81	666.24	25.50	87.00
7/10/2021/ 19:11:18	25.19	25.75	25.81	666.24	25.50	87.00
7/10/2021/ 19:11:22	25.19	25.75	25.75	666.24	25.50	87.00
7/10/2021/ 19:11:26	25.19	25.69	25.75	670.58	25.50	87.00
7/10/2021/ 19:11:30	25.19	25.69	25.81	670.58	25.50	87.00
7/10/2021/ 19:11:34	25.19	25.69	25.75	666.24	25.50	87.00
7/10/2021/ 19:11:38	25.19	25.69	25.75	666.24	25.50	87.00
7/10/2021/ 19:11:42	25.19	25.69	25.75	666.24	25.50	87.00
7/10/2021/ 19:11:46	25.19	25.69	25.75	666.24	25.50	87.00
7/10/2021/ 19:11:50	25.19	25.69	25.75	666.24	25.50	87.00
7/10/2021/ 19:11:54	25.19	25.69	25.75	670.58	25.50	87.00
7/10/2021/ 19:11:58	25.25	25.69	25.81	666.24	25.50	87.00
7/10/2021/ 19:12:2	25.25	25.75	25.81	666.24	25.50	87.00
7/10/2021/ 19:12:6	25.25	25.75	25.75	666.24	25.50	87.00
7/10/2021/ 19:12:10	25.25	25.75	25.81	670.58	25.60	87.00
7/10/2021/ 19:12:13	25.25	25.75	25.81	670.58	25.60	87.00
7/10/2021/ 19:12:17	25.25	25.75	25.81	670.58	25.60	87.00
7/10/2021/ 19:12:21	25.25	25.75	25.81	666.24	25.60	87.00
7/10/2021/ 19:12:25	25.25	25.75	25.81	666.24	25.60	87.00
7/10/2021/ 19:12:29	25.25	25.75	25.81	670.58	25.60	87.00
7/10/2021/ 19:12:33	25.25	25.75	25.81	670.58	25.60	87.00
7/10/2021/ 19:12:37	25.25	25.75	25.81	670.58	25.60	87.00
7/10/2021/ 19:12:41	25.25	25.75	25.81	670.58	25.60	87.00
7/10/2021/ 19:12:45	25.25	25.75	25.81	670.58	25.60	87.00
7/10/2021/ 19:12:49	25.25	25.75	25.81	666.24	25.60	87.00
7/10/2021/ 19:12:53	25.31	25.75	25.81	670.58	25.60	87.00
7/10/2021/ 19:12:57	25.31	25.81	25.81	670.58	25.60	87.00
7/10/2021/ 19:13:1	25.31	25.81	25.81	670.58	25.60	87.00
7/10/2021/ 19:13:5	25.31	25.81	25.81	670.58	25.60	87.00
7/10/2021/ 19:13:9	25.31	25.88	25.81	670.58	25.60	87.00
7/10/2021/ 19:13:13	25.31	25.81	25.81	670.58	25.60	87.00
7/10/2021/ 19:13:17	25.31	25.81	25.81	670.58	25.60	87.00
7/10/2021/ 19:13:21	25.31	25.81	25.81	670.58	25.60	87.00
7/10/2021/ 19:13:25	25.31	25.88	25.81	670.58	25.60	87.00
7/10/2021/ 19:13:28	25.31	25.88	25.81	670.58	25.60	86.00
7/10/2021/ 19:13:32	25.31	25.88	25.81	674.95	25.60	87.00
7/10/2021/ 19:13:36	25.31	25.81	25.81	670.58	25.60	86.00
7/10/2021/ 19:13:40	25.31	25.81	25.81	670.58	25.60	87.00
7/10/2021/ 19:13:44	25.31	25.75	25.81	666.24	25.60	86.00
7/10/2021/ 19:13:48	25.31	25.75	25.81	666.24	25.60	87.00

7/10/2021/ 19:13:52	25.38	25.75	25.81	670.58	25.60	86.00
7/10/2021/ 19:13:56	25.38	25.81	25.81	670.58	25.60	87.00
7/10/2021/ 19:14:0	25.38	25.81	25.81	666.24	25.60	86.00
7/10/2021/ 19:14:4	25.38	25.75	25.81	666.24	25.60	87.00
7/10/2021/ 19:14:8	25.38	25.75	25.81	666.24	25.60	86.00
7/10/2021/ 19:14:12	25.31	25.75	25.81	666.24	25.60	87.00
7/10/2021/ 19:14:16	25.31	25.75	25.81	661.93	25.60	86.00
7/10/2021/ 19:14:20	25.25	25.69	25.81	661.93	25.60	87.00
7/10/2021/ 19:14:24	25.25	25.63	25.81	657.65	25.60	87.00
7/10/2021/ 19:14:28	25.19	25.63	25.81	661.93	25.60	87.00
7/10/2021/ 19:14:32	25.19	25.56	25.75	661.93	25.60	87.00
7/10/2021/ 19:14:36	25.13	25.56	25.75	661.93	25.50	87.00
7/10/2021/ 19:14:40	25.13	25.56	25.75	661.93	25.50	87.00
7/10/2021/ 19:14:43	25.13	25.50	25.75	661.93	25.50	87.00
7/10/2021/ 19:14:47	25.13	25.56	25.75	661.93	25.50	87.00
7/10/2021/ 19:14:51	25.13	25.56	25.75	661.93	25.50	87.00
7/10/2021/ 19:14:55	25.13	25.56	25.75	666.24	25.50	87.00
7/10/2021/ 19:14:59	25.13	25.56	25.75	666.24	25.50	87.00
7/10/2021/ 19:15:3	25.19	25.63	25.75	666.24	25.50	87.00
7/10/2021/ 19:15:7	25.19	25.63	25.75	661.93	25.50	87.00
7/10/2021/ 19:15:11	25.19	25.63	25.75	666.24	25.50	87.00
7/10/2021/ 19:15:15	25.19	25.69	25.75	661.93	25.50	87.00
7/10/2021/ 19:15:19	25.19	25.69	25.75	666.24	25.50	87.00
7/10/2021/ 19:15:23	25.19	25.69	25.75	661.93	25.50	87.00
7/10/2021/ 19:15:27	25.19	25.69	25.75	661.93	25.50	87.00
7/10/2021/ 19:15:31	25.19	25.69	25.75	653.41	25.50	87.00
7/10/2021/ 19:15:35	25.19	25.69	25.75	657.65	25.50	87.00
7/10/2021/ 19:15:39	25.19	25.69	25.75	657.65	25.50	87.00
7/10/2021/ 19:15:43	25.19	25.63	25.75	653.41	25.50	87.00
7/10/2021/ 19:15:47	25.19	25.63	25.75	653.41	25.50	87.00
7/10/2021/ 19:15:51	25.19	25.63	25.75	653.41	25.40	87.00
7/10/2021/ 19:15:55	25.19	25.63	25.75	661.93	25.40	88.00
7/10/2021/ 19:15:58	25.19	25.63	25.75	661.93	25.40	88.00
7/10/2021/ 19:16:2	25.25	25.63	25.75	657.65	25.40	88.00
7/10/2021/ 19:16:6	25.25	25.63	25.75	661.93	25.40	88.00
7/10/2021/ 19:16:10	25.25	25.63	25.75	661.93	25.40	88.00
7/10/2021/ 19:16:14	25.25	25.63	25.75	657.65	25.40	88.00
7/10/2021/ 19:16:18	25.25	25.63	25.75	657.65	25.40	88.00
7/10/2021/ 19:16:22	25.25	25.63	25.75	657.65	25.40	88.00
7/10/2021/ 19:16:26	25.25	25.63	25.75	661.93	25.40	88.00
7/10/2021/ 19:16:30	25.25	25.63	25.75	653.41	25.40	88.00
7/10/2021/ 19:16:34	25.25	25.63	25.75	657.65	25.40	88.00
7/10/2021/ 19:16:38	25.25	25.63	25.75	661.93	25.40	88.00
7/10/2021/ 19:16:42	25.25	25.63	25.75	661.93	25.40	88.00
7/10/2021/ 19:16:46	25.25	25.63	25.75	661.93	25.40	88.00
7/10/2021/ 19:16:50	25.25	25.63	25.75	657.65	25.30	88.00

7/10/2021/ 19:16:54	25.25	25.63	25.75	657.65	25.30	88.00
7/10/2021/ 19:16:58	25.25	25.69	25.81	661.93	25.30	88.00
7/10/2021/ 19:17:2	25.25	25.63	25.81	661.93	25.30	88.00
7/10/2021/ 19:17:6	25.31	25.69	25.81	657.65	25.30	88.00
7/10/2021/ 19:17:10	25.25	25.63	25.81	661.93	25.40	88.00
7/10/2021/ 19:17:13	25.25	25.63	25.81	661.93	25.40	88.00
7/10/2021/ 19:17:17	25.25	25.63	25.81	661.93	25.40	88.00
7/10/2021/ 19:17:21	25.25	25.63	25.81	657.65	25.40	88.00
7/10/2021/ 19:17:25	25.25	25.69	25.81	657.65	25.40	88.00
7/10/2021/ 19:17:29	25.25	25.69	25.81	657.65	25.40	88.00
7/10/2021/ 19:17:33	25.25	25.69	25.81	661.93	25.50	88.00
7/10/2021/ 19:17:37	25.25	25.69	25.81	661.93	25.50	88.00
7/10/2021/ 19:17:41	25.25	25.69	25.81	661.93	25.50	88.00
7/10/2021/ 19:17:45	25.25	25.69	25.81	653.41	25.50	88.00
7/10/2021/ 19:17:49	25.31	25.75	25.81	661.93	25.50	88.00
7/10/2021/ 19:17:53	25.31	25.75	25.81	661.93	25.50	88.00
7/10/2021/ 19:17:57	25.31	25.75	25.81	661.93	25.50	88.00
7/10/2021/ 19:18:1	25.31	25.75	25.81	661.93	25.50	88.00
7/10/2021/ 19:18:5	25.31	25.75	25.81	661.93	25.50	88.00
7/10/2021/ 19:18:9	25.31	25.75	25.81	661.93	25.50	88.00
7/10/2021/ 19:18:13	25.31	25.75	25.81	661.93	25.50	88.00
7/10/2021/ 19:18:17	25.31	25.75	25.81	661.93	25.50	88.00
7/10/2021/ 19:18:21	25.38	25.81	25.81	661.93	25.50	88.00
7/10/2021/ 19:18:25	25.31	25.75	25.81	670.58	25.50	88.00
7/10/2021/ 19:18:28	25.31	25.75	25.81	666.24	25.50	88.00
7/10/2021/ 19:18:32	25.38	25.75	25.88	661.93	25.50	88.00
7/10/2021/ 19:18:36	25.38	25.75	25.88	666.24	25.50	88.00
7/10/2021/ 19:18:40	25.38	25.81	25.88	661.93	25.50	88.00
7/10/2021/ 19:18:44	25.38	25.81	25.88	666.24	25.50	88.00
7/10/2021/ 19:18:48	25.38	25.81	25.88	666.24	25.50	87.00
7/10/2021/ 19:18:52	25.38	25.81	25.88	661.93	25.50	87.00
7/10/2021/ 19:18:56	25.38	25.81	25.88	653.41	25.50	87.00
7/10/2021/ 19:19:0	25.38	25.81	25.88	657.65	25.50	87.00
7/10/2021/ 19:19:4	25.44	25.81	25.88	661.93	25.50	87.00
7/10/2021/ 19:19:8	25.38	25.81	25.88	657.65	25.50	87.00
7/10/2021/ 19:19:12	25.38	25.75	25.88	653.41	25.50	87.00
7/10/2021/ 19:19:16	25.38	25.75	25.88	661.93	25.50	87.00
7/10/2021/ 19:19:20	25.38	25.81	25.88	661.93	25.50	87.00
7/10/2021/ 19:19:24	25.38	25.81	25.88	661.93	25.50	87.00
7/10/2021/ 19:19:28	25.38	25.81	25.88	661.93	25.50	87.00
7/10/2021/ 19:19:32	25.38	25.75	25.81	661.93	25.50	87.00
7/10/2021/ 19:19:36	25.31	25.75	25.81	657.65	25.50	87.00
7/10/2021/ 19:19:40	25.31	25.75	25.81	657.65	25.50	87.00
7/10/2021/ 19:19:43	25.31	25.75	25.81	657.65	25.50	87.00
7/10/2021/ 19:19:47	25.31	25.75	25.81	661.93	25.50	88.00
7/10/2021/ 19:19:51	25.31	25.75	25.81	661.93	25.50	88.00

7/10/2021/ 19:19:55	25.31	25.75	25.81	661.93	25.50	88.00
7/10/2021/ 19:19:59	25.31	25.75	25.81	661.93	25.50	88.00
7/10/2021/ 19:20:3	25.31	25.75	25.81	661.93	25.50	88.00
7/10/2021/ 19:20:7	25.31	25.75	25.81	661.93	25.50	88.00
7/10/2021/ 19:20:11	25.31	25.75	25.81	661.93	25.50	88.00
7/10/2021/ 19:20:15	25.25	25.69	25.81	661.93	25.50	88.00
7/10/2021/ 19:20:19	25.25	25.69	25.81	661.93	25.50	88.00
7/10/2021/ 19:20:23	25.25	25.69	25.81	661.93	25.50	88.00
7/10/2021/ 19:20:27	25.25	25.69	25.81	661.93	25.50	88.00
7/10/2021/ 19:20:31	25.25	25.69	25.81	666.24	25.50	88.00
7/10/2021/ 19:20:35	25.25	25.69	25.81	661.93	25.50	88.00
7/10/2021/ 19:20:39	25.25	25.69	25.81	657.65	25.50	88.00
7/10/2021/ 19:20:43	25.19	25.63	25.81	657.65	25.50	88.00
7/10/2021/ 19:20:47	25.19	25.63	25.81	657.65	25.50	88.00
7/10/2021/ 19:20:51	25.19	25.63	25.81	657.65	25.50	88.00
7/10/2021/ 19:20:55	25.19	25.63	25.81	661.93	25.50	88.00
7/10/2021/ 19:20:58	25.25	25.69	25.75	661.93	25.40	88.00
7/10/2021/ 19:21:2	25.19	25.69	25.81	661.93	25.40	88.00
7/10/2021/ 19:21:6	25.19	25.69	25.81	661.93	25.40	88.00
7/10/2021/ 19:21:10	25.19	25.69	25.81	657.65	25.40	88.00
7/10/2021/ 19:21:14	25.19	25.63	25.75	657.65	25.40	88.00
7/10/2021/ 19:21:18	25.25	25.63	25.81	661.93	25.40	88.00
7/10/2021/ 19:21:22	25.19	25.63	25.75	661.93	25.40	88.00
7/10/2021/ 19:21:26	25.19	25.69	25.75	661.93	25.30	88.00
7/10/2021/ 19:21:30	25.25	25.69	25.81	657.65	25.30	88.00
7/10/2021/ 19:21:34	25.25	25.69	25.81	653.41	25.40	88.00
7/10/2021/ 19:21:38	25.25	25.69	25.75	661.93	25.40	88.00
7/10/2021/ 19:21:42	25.25	25.69	25.81	661.93	25.40	88.00
7/10/2021/ 19:21:46	25.25	25.69	25.75	661.93	25.40	88.00
7/10/2021/ 19:21:50	25.25	25.63	25.81	661.93	25.40	88.00
7/10/2021/ 19:21:54	25.19	25.63	25.75	657.65	25.40	88.00
7/10/2021/ 19:21:58	25.19	25.56	25.75	661.93	25.40	88.00
7/10/2021/ 19:22:2	25.19	25.56	25.75	661.93	25.30	88.00
7/10/2021/ 19:22:6	25.19	25.56	25.75	657.65	25.30	88.00
7/10/2021/ 19:22:9	25.19	25.63	25.75	657.65	25.30	88.00
7/10/2021/ 19:22:13	25.25	25.56	25.75	661.93	25.30	88.00
7/10/2021/ 19:22:17	25.25	25.56	25.75	661.93	25.30	88.00
7/10/2021/ 19:22:21	25.25	25.56	25.81	661.93	25.30	88.00
7/10/2021/ 19:22:25	25.25	25.56	25.75	661.93	25.30	88.00
7/10/2021/ 19:22:29	25.25	25.63	25.81	661.93	25.30	88.00
7/10/2021/ 19:22:33	25.25	25.63	25.81	666.24	25.40	88.00
7/10/2021/ 19:22:37	25.25	25.69	25.81	666.24	25.40	88.00
7/10/2021/ 19:22:41	25.25	25.69	25.81	661.93	25.40	88.00
7/10/2021/ 19:22:45	25.31	25.69	25.81	661.93	25.50	88.00
7/10/2021/ 19:22:49	25.25	25.69	25.81	661.93	25.50	88.00
7/10/2021/ 19:22:53	25.25	25.69	25.81	657.65	25.50	88.00

7/10/2021/ 19:22:57	25.25	25.69	25.81	657.65	25.50	88.00
7/10/2021/ 19:23:1	25.25	25.63	25.81	657.65	25.50	88.00
7/10/2021/ 19:23:5	25.25	25.63	25.81	657.65	25.50	88.00
7/10/2021/ 19:23:9	25.25	25.63	25.81	657.65	25.50	88.00
7/10/2021/ 19:23:13	25.25	25.63	25.81	657.65	25.50	88.00
7/10/2021/ 19:23:17	25.25	25.63	25.81	657.65	25.50	88.00
7/10/2021/ 19:23:21	25.25	25.63	25.81	661.93	25.50	88.00
7/10/2021/ 19:23:25	25.25	25.56	25.81	661.93	25.50	88.00
7/10/2021/ 19:23:28	25.19	25.56	25.75	661.93	25.50	88.00
7/10/2021/ 19:23:32	25.19	25.56	25.75	657.65	25.50	88.00
7/10/2021/ 19:23:36	25.19	25.50	25.75	661.93	25.50	88.00
7/10/2021/ 19:23:40	25.19	25.50	25.75	657.65	25.40	88.00
7/10/2021/ 19:23:44	25.19	25.50	25.75	661.93	25.40	88.00
7/10/2021/ 19:23:48	25.19	25.50	25.75	661.93	25.40	88.00
7/10/2021/ 19:23:52	25.13	25.56	25.75	661.93	25.40	88.00
7/10/2021/ 19:23:56	25.19	25.56	25.75	661.93	25.40	88.00
7/10/2021/ 19:24:0	25.19	25.56	25.75	661.93	25.40	88.00
7/10/2021/ 19:24:4	25.19	25.63	25.75	661.93	25.40	88.00
7/10/2021/ 19:24:8	25.19	25.63	25.75	653.41	25.40	88.00
7/10/2021/ 19:24:12	25.13	25.56	25.75	653.41	25.40	88.00
7/10/2021/ 19:24:16	25.13	25.63	25.75	657.65	25.40	88.00
7/10/2021/ 19:24:20	25.19	25.63	25.75	661.93	25.40	88.00
7/10/2021/ 19:24:24	25.19	25.63	25.75	661.93	25.40	88.00
7/10/2021/ 19:24:28	25.19	25.63	25.75	666.24	25.40	88.00
7/10/2021/ 19:24:32	25.19	25.69	25.75	661.93	25.40	88.00
7/10/2021/ 19:24:36	25.19	25.69	25.75	661.93	25.50	88.00
7/10/2021/ 19:24:39	25.25	25.75	25.75	661.93	25.50	88.00
7/10/2021/ 19:24:43	25.25	25.75	25.75	657.65	25.50	88.00
7/10/2021/ 19:24:47	25.25	25.75	25.75	657.65	25.50	88.00
7/10/2021/ 19:24:51	25.25	25.75	25.75	661.93	25.50	88.00
7/10/2021/ 19:24:55	25.25	25.75	25.75	661.93	25.50	88.00
7/10/2021/ 19:24:59	25.25	25.69	25.75	661.93	25.50	88.00
7/10/2021/ 19:25:3	25.19	25.69	25.75	661.93	25.50	88.00
7/10/2021/ 19:25:7	25.19	25.69	25.75	661.93	25.50	88.00
7/10/2021/ 19:25:11	25.19	25.63	25.75	666.24	25.50	88.00
7/10/2021/ 19:25:15	25.19	25.63	25.75	661.93	25.50	88.00
7/10/2021/ 19:25:19	25.25	25.69	25.75	661.93	25.40	88.00
7/10/2021/ 19:25:23	25.25	25.63	25.75	661.93	25.40	88.00
7/10/2021/ 19:25:27	25.25	25.69	25.75	666.24	25.40	88.00
7/10/2021/ 19:25:31	25.19	25.63	25.75	657.65	25.40	88.00
7/10/2021/ 19:25:35	25.19	25.63	25.75	661.93	25.40	88.00
7/10/2021/ 19:25:39	25.19	25.63	25.75	661.93	25.40	88.00
7/10/2021/ 19:25:43	25.19	25.63	25.75	661.93	25.40	88.00
7/10/2021/ 19:25:47	25.13	25.63	25.75	661.93	25.40	88.00
7/10/2021/ 19:25:51	25.13	25.56	25.69	666.24	25.40	88.00
7/10/2021/ 19:25:54	25.06	25.56	25.69	666.24	25.40	88.00



7/10/2021/ 19:25:58	25.06	25.50	25.69	666.24	25.40	88.00
7/10/2021/ 19:26:2	25.06	25.50	25.69	666.24	25.30	88.00
7/10/2021/ 19:26:6	25.06	25.56	25.69	666.24	25.30	88.00
7/10/2021/ 19:26:10	25.06	25.56	25.69	666.24	25.30	88.00
7/10/2021/ 19:26:14	25.06	25.56	25.69	666.24	25.30	88.00
7/10/2021/ 19:26:18	25.06	25.56	25.69	661.93	25.30	88.00
7/10/2021/ 19:26:22	25.06	25.63	25.69	657.65	25.30	88.00
7/10/2021/ 19:26:26	25.13	25.63	25.69	657.65	25.40	88.00
7/10/2021/ 19:26:30	25.13	25.63	25.69	657.65	25.40	88.00
7/10/2021/ 19:26:34	25.13	25.63	25.69	657.65	25.40	88.00
7/10/2021/ 19:26:38	25.13	25.63	25.69	653.41	25.30	88.00
7/10/2021/ 19:26:42	25.13	25.63	25.69	657.65	25.30	88.00
7/10/2021/ 19:26:46	25.19	25.63	25.75	661.93	25.50	88.00
7/10/2021/ 19:26:50	25.19	25.69	25.75	661.93	25.40	88.00
7/10/2021/ 19:26:54	25.19	25.69	25.69	666.24	25.40	88.00
7/10/2021/ 19:26:58	25.19	25.69	25.69	661.93	25.40	88.00
7/10/2021/ 19:27:2	25.19	25.69	25.69	666.24	25.50	88.00
7/10/2021/ 19:27:6	25.13	25.63	25.69	666.24	25.40	88.00
7/10/2021/ 19:27:9	25.13	25.63	25.69	666.24	25.40	88.00
7/10/2021/ 19:27:13	25.19	25.63	25.69	661.93	25.40	88.00
7/10/2021/ 19:27:17	25.13	25.63	25.69	661.93	25.40	88.00
7/10/2021/ 19:27:21	25.13	25.63	25.69	661.93	25.40	88.00
7/10/2021/ 19:27:25	25.13	25.56	25.69	661.93	25.40	88.00
7/10/2021/ 19:27:29	25.06	25.50	25.69	661.93	25.40	88.00
7/10/2021/ 19:27:33	25.06	25.50	25.69	657.65	25.30	88.00
7/10/2021/ 19:27:37	25.06	25.44	25.63	653.41	25.30	88.00
7/10/2021/ 19:27:41	25.06	25.44	25.63	653.41	25.20	88.00
7/10/2021/ 19:27:45	25.06	25.44	25.63	657.65	25.20	88.00
7/10/2021/ 19:27:49	25.06	25.44	25.63	657.65	25.20	88.00
7/10/2021/ 19:27:53	25.13	25.44	25.63	661.93	25.20	88.00
7/10/2021/ 19:27:57	25.13	25.50	25.63	666.24	25.20	88.00
7/10/2021/ 19:28:1	25.13	25.50	25.69	666.24	25.30	88.00
7/10/2021/ 19:28:5	25.13	25.50	25.63	661.93	25.30	88.00
7/10/2021/ 19:28:9	25.13	25.44	25.63	661.93	25.40	88.00
7/10/2021/ 19:28:13	25.06	25.44	25.63	657.65	25.30	88.00
7/10/2021/ 19:28:17	25.06	25.44	25.63	661.93	25.40	88.00
7/10/2021/ 19:28:21	25.06	25.38	25.69	661.93	25.40	88.00
7/10/2021/ 19:28:24	25.06	25.44	25.63	661.93	25.40	88.00
7/10/2021/ 19:28:28	25.06	25.44	25.63	666.24	25.40	88.00
7/10/2021/ 19:28:32	25.06	25.44	25.63	666.24	25.40	88.00
7/10/2021/ 19:28:36	25.13	25.50	25.69	666.24	25.30	88.00
7/10/2021/ 19:28:40	25.13	25.50	25.69	661.93	25.30	88.00
7/10/2021/ 19:28:44	25.06	25.56	25.69	657.65	25.30	88.00
7/10/2021/ 19:28:48	25.13	25.56	25.69	661.93	25.30	88.00
7/10/2021/ 19:28:52	25.13	25.56	25.69	661.93	25.40	88.00
7/10/2021/ 19:28:56	25.13	25.56	25.69	1.24	25.30	88.00

