



Universidade Federal de Campina Grande
Centro de Engenharia Elétrica e Informática
Departamento de Engenharia Elétrica

Retificador Fonte de Corrente Monofásico com Desacoplamento de Potência Utilizando a Topologia CSC do Tipo-X

Lucas Vinícius de Araújo Gomes

Campina Grande-PB, 1 de outubro de 2021

Lucas Vinícius de Araújo Gomes

**Retificador Fonte de Corrente Monofásico com
Desacoplamento de Potência Utilizando a Topologia CSC
do Tipo-X**

Trabalho de Conclusão de Curso apresentado à Universidade Federal de Campina Grande (UFCG) como requisito parcial para a obtenção do grau de Bacharel em Engenharia Elétrica.

Universidade Federal de Campina Grande - UFCG

Orientador: Montiê Alves Vitorino

Coorientador: Maurício Beltrão de Rossiter Corrêa

Campina Grande-PB

1 de outubro de 2021

Lucas Vinícius de Araújo Gomes

Retificador Fonte de Corrente Monofásico com Desacoplamento de Potência
Utilizando a Topologia CSC do Tipo-X/ Lucas Vinícius de Araújo Gomes
. – Campina Grande-PB, 1 de outubro de 2021-
23 p. : il.

Orientador: Montiê Alves Vitorino

Trabalho de Conclusão de Curso (TCC) – Universidade Federal de Campina Grande
- UFCG, 1 de outubro de 2021.

1. Retificador Fonte de Corrente. 2. Desacoplamento de Potência. 3. I.
Universidade Federal de Campina Grande. II. Departamento de Engenharia
Elétrica.

CDU 621.381

Lucas Vinícius de Araújo Gomes

Retificador Fonte de Corrente Monofásico com Desacoplamento de Potência Utilizando a Topologia CSC do Tipo-X

Trabalho de Conclusão de Curso apresentado à Universidade Federal de Campina Grande (UFCG) como requisito parcial para a obtenção do grau de Bacharel em Engenharia Elétrica.

Montiê Alves Vitorino
Orientador(a)

Maurício Beltrão de Rossiter Corrêa
Professor Convidado

Campina Grande-PB
1 de outubro de 2021

*Aos meus pais Leonília e Tenildo,
por estarem comigo em todos os momentos.*

Agradecimentos

Agradeço aos meus pais, Leonília e Tenildo, pelo apoio durante todo o período da minha vida.

Agradeço ao meu orientador, Montiê, por todos os conselhos, pela paciência e ajuda, especialmente neste semestre.

Aos demais professores que tive durante a graduação, pela excelente formação que recebi.

Aos meus colegas de graduação, por compartilharem o mesmo trajeto que tive durante a minha formação, pois seria mais difícil trilhar este caminho sozinho.

*“O mundo não está preparado para isso.
É algo muito além do nosso tempo, mas as leis vão prevalecer,
e um dia farão um sucesso triunfante.”
(Nikola Tesla)*

Resumo

Esta obra aborda uma topologia de retificador fonte de corrente para eliminar as oscilações da potência instantânea no barramento CC, problema comum em conversores monofásicos, permitindo a utilização de uma indutância menor no lado CC. Essa topologia também apresenta menos perdas nas chaves, uma vez que apenas duas estarão conduzindo simultaneamente. São apresentados vários trabalhos semelhantes para uma melhor compreensão, e resultados de simulação e montagem de protótipo.

Palavras-chaves: retificador fonte de corrente, desacoplamento de potência.

Abstract

This work approaches a current source rectifier topology in order to eliminate the instantaneous power oscillations in the DC-bus, a common problem in single-phase converters, allowing a smaller inductance to be used in the DC side. This topology also presents fewer switch losses, since only two will be conducting simultaneously. Similar projects are shown to achieve better understanding, and simulation and prototype results are shown.

Keywords: current source rectifier, power decoupling.

Lista de ilustrações

Figura 1 – Topologia CSC do Tipo-X	1
Figura 2 – Topologia Alternativa	3
Figura 3 – Topologia Alternativa com <i>Buffer</i> Ativo	4
Figura 4 – Terceira Topologia Alternativa	5
Figura 5 – Topologia Proposta para um Inversor <i>Flyback</i> de Três Estágios	6
Figura 6 – Quinta Topologia Alternativa	7
Figura 7 – Exemplos de Elementos de Chaveamento Ideais: (a) Circuito com Chave Fechada (b) Circuito com Chave Aberta	9
Figura 8 – Exemplos de Elementos tipo Fonte de Corrente: (a) Fonte de tensão com indutor em série (b) Espelho de corrente	10
Figura 9 – Retificador de Onda Completa, Exemplo de Conversor CA-CC	10
Figura 10 – Exemplificação de Potência Instantânea	11
Figura 11 – Exemplo de Diagrama de Blocos com Aplicação em Teoria de Controle	12
Figura 12 – Diagrama de Controle do Desacoplamento de Potência	16
Figura 13 – Diagrama do Sistema de Controle das Chaves	17
Figura 14 – Sinal da Portadora Multiplicado por I_{cc}	17
Figura 15 – Resultados da Simulação: (a) I_{cc} e i_{ac} (b) i_1^* e i_2^* (c) v_1 e v_2	20
Figura 16 – Protótipo Construído	21
Figura 17 – Sinais Medidos do Protótipo	21

Lista de tabelas

Tabela 1 – Estados das correntes i_1 e i_2	14
--	----

Lista de abreviaturas e siglas

CA	Corrente Alternada
CC	Corrente Contínua
CSC	<i>Current Source Converter</i>
CSI	<i>Current Source Inverter</i>
PI	Proporcional Integral
PLL	<i>Phase Locked Loop</i>
PWM	<i>Pulse Width Modulation</i>

Lista de símbolos

ω	Frequência angular
ϕ	Defasagem entre corrente e tensão
χ	Reatância

Sumário

1	INTRODUÇÃO	1
1.1	Motivação	1
1.2	Objetivos	2
1.3	Revisão Bibliográfica	2
1.3.1	Método de desacoplamento de Potência Ativa para Conversores CA-CC Monofásicos	2
1.3.2	Inversor Fonte de Corrente Monofásico com Capacidade de Desacoplamento de Potência usando um <i>Buffer Ativo</i>	4
1.3.3	Desenvolvimento de um Inversor Fonte de Corrente Monofásico com Função de Desacoplamento de Potência	5
1.3.4	Uma nova Técnica de Desacoplamento de Potência Ativa para um Inversor <i>Flyback</i> de Três Estágios	6
1.3.5	Um Inversor Fonte de Corrente Monofásico com Filtro Ativo de Potência para Sistemas Conectados à Rede	7
2	FUNDAMENTAÇÃO TEÓRICA	9
2.1	Elementos de Chaveamento	9
2.2	Cargas e Fontes Tipo Fonte de Corrente	9
2.3	Conversão CA-CC	10
2.4	Desacoplamento de Potência	11
2.5	Teoria de Controle	11
3	METODOLOGIA	13
3.1	Análise Geral do Funcionamento do Conversor	13
3.2	Dimensionamento dos Elementos Reativos	15
3.3	Sistemas de Controle	15
3.3.1	Controle do Desacoplamento de Potência	15
3.3.2	Controle do Chaveamento	16
4	RESULTADOS E DISCUSSÕES	19
4.1	Simulação	19
4.2	Protótipo	19
5	CONCLUSÃO	22
	REFERÊNCIAS	23

1 Introdução

O retificador fonte de corrente recebe como entrada um sinal de tensão alternada, e tem como função gerar em sua saída uma corrente contínua com baixa oscilação. Sua topologia pode ser verificada na figura 1.

A topologia abordada neste trabalho possui como principais características: a redução do *ripple* da potência na saída do conversor, redução de perdas por condução quando comparada à topologias semelhantes e elimina a necessidade de um indutor muito grande no barramento CC.

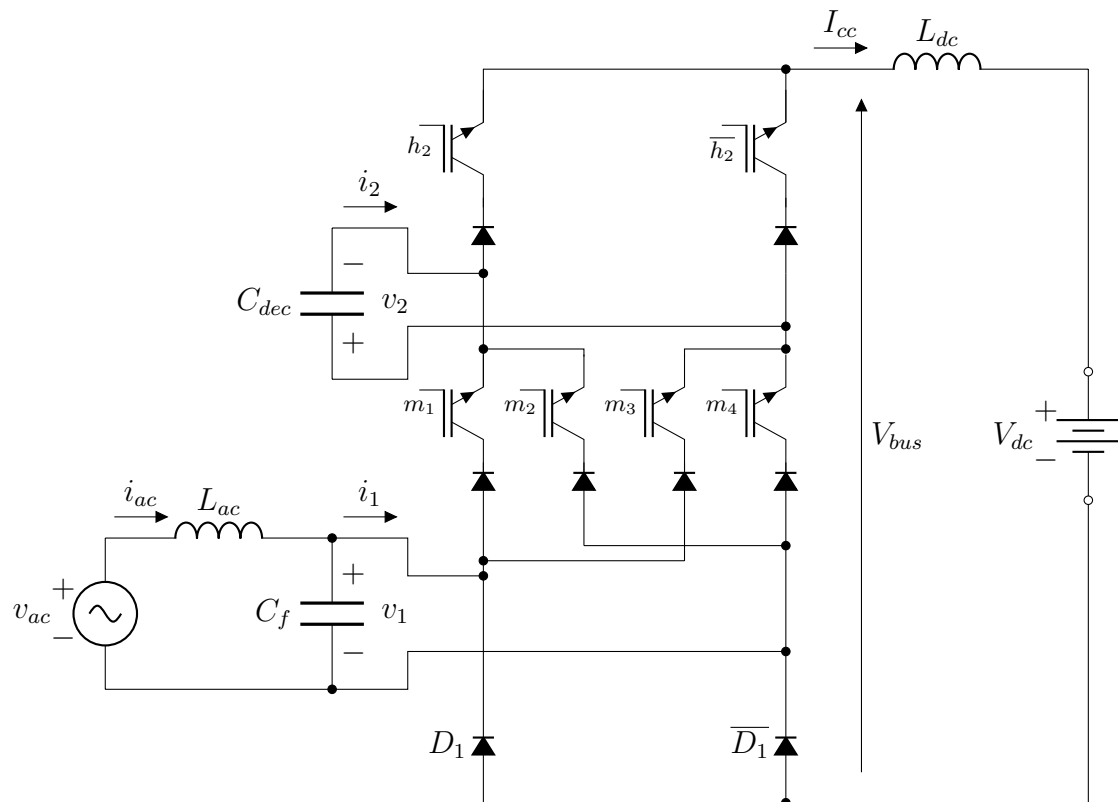


Figura 1 – Topologia CSC do Tipo-X

1.1 Motivação

A principal motivação da utilização desta topologia é a eliminação da oscilação de potência que ocorre com frequência igual o dobro da frequência fundamental. A escolha do tipo-X sobre o tipo-H se deve ao fato de que existirão apenas duas chaves conduzindo

simultaneamente, minimizando as perdas por condução, enquanto que com o tipo-H, três chaves conduzirão ao mesmo tempo.

Segundo (MOON, Seung -R. et al., 2006), um *ripple* de baixa frequência gerado por inversores monofásicos podem causar problemas em células de combustível, especialmente na estabilidade do sistema de controle. Além disso, de acordo com (ZHANG, Jianhua et al., 2019), as oscilações que aparecem no barramento CC podem reduzir a eficiência do ponto de potência máxima de painéis solares.

1.2 Objetivos

Este trabalho tem como objetivo propor a topologia *Current Source Converter* como forma de eliminar a oscilação de potência na saída do retificador. Serão apresentados:

- Fundamentação Teórica básica necessária para uma boa compreensão deste trabalho
- Demonstrações matemáticas do dimensionamento de componentes
- Sistema de controle das chaves

1.3 Revisão Bibliográfica

Nesta seção serão descritos outros trabalhos prévios de conversores com desacoplamento de potência desenvolvidos por outros autores.

Em (VITORINO, Montiê A. et al., 2017), é feita uma análise em várias topologias com função de desacoplamento de potência. De forma resumida, todas as topologias apresentadas a seguir apresentam:

- um barramento CC;
- um conversor monofásico, que é geralmente uma estrutura de ponte H ou algo semelhante;
- um circuito de desacoplamento, para armazenar o *ripple* de potência, sendo capaz de armazenar e devolver o excedente de energia;
- e o barramento CA.

1.3.1 Método de desacoplamento de Potência Ativa para Conversores CA-CC Monofásicos

Este método é descrito em (SU, Mei et al., 2014). Ele, embora não seja um conversor fonte de corrente como a topologia proposta anteriormente nesse estudo, visa suprimir

o *ripple* de baixa frequência na potência, problema comum em sistemas de conversão monofásicos.

Sua topologia pode ser vista na figura 2.

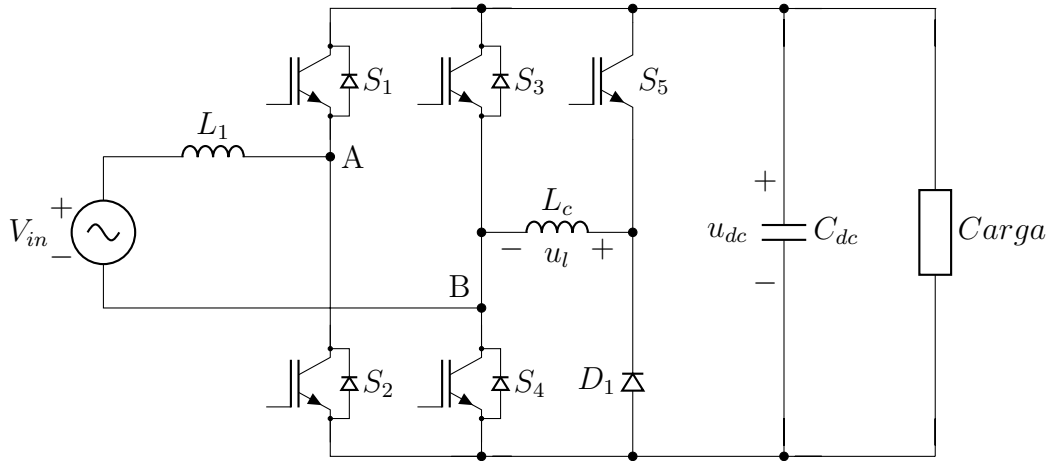


Figura 2 – Topologia Alternativa

O conversor é do tipo fonte de tensão, por isso utiliza um indutor como elemento de armazenamento de energia no lugar como capacitor, e um capacitor como elemento de acoplamento ao barramento CC, no lugar do indutor.

O circuito de desacoplamento consiste no braço composto pela chave S_5 sem o diodo em antiparalelo, um diodo D_1 e o indutor de armazenamento que conecta o segundo braço ao terceiro braço.

Sobre o controle do chaveamento, as chaves inferiores da ponte H, S_2 e S_4 , são complementares às chaves superiores, S_1 e S_3 , ou seja, as eq. (1.1) e (1.2) são válidas.

$$d_{S_1} + d_{S_2} = 1 \quad (1.1)$$

$$d_{S_2} + d_{S_4} = 1 \quad (1.2)$$

O diodo D_1 dita a direção da corrente que passa por L_c . Por este motivo, o circuito possui quatro estados de operação.

- **Estado 1:** As chaves S_5 e S_4 estão ligadas. A corrente flui do lado positivo do barramento CC para o negativo, passando pelo indutor L_c , carregando o mesmo.
- **Estado 2:** A chave S_5 está deligada, enquanto a chave S_4 está ligada. A corrente passa agora pelo diodo D_1 , pelo indutor de armazenamento e pela chave S_4 . A tensão no indutor pode ser considerada nula.
- **Estado 3:** A chaves S_5 está ligada e a chave S_4 está desligada. A corrente passa pela chave S_5 , pelo indutor e por S_3 . A energia no indutor continua imutável.

- **Estado 4:** As chaves S_5 e S_4 estão desligadas. A corrente passa pelo diodo D_1 , pelo indutor, e pelo diodo em antiparalelo da chave S_3 . Este processo faz com que a tensão sobre o indutor tenha polaridade contrária à tensão durante o estado 1, e o descarrega.

Tendo estes conceitos como base, é possível definir a tensão u_l sobre o indutor pela eq. (1.3):

$$u_l = (d_u - d_h)u_{dc} \quad (1.3)$$

E o ciclo de trabalho da chave S_5 pode ser definido pela eq. (1.4).

$$d_{S_5} = \frac{\max(u_l^*, u_l^* - u_{ab}^*) + \min(1 + u_l^*, 1 + u_l^* - u_{ab}^*)}{2} \quad (1.4)$$

1.3.2 Inversor Fonte de Corrente Monofásico com Capacidade de Desacoplamento de Potência usando um *Buffer* Ativo

Este método é proposto em (OHNUMA, Yoshiya; ORIKAWA, Koji; ITOH, Jun-I., 2013). O circuito de desacoplamento foi chamado de *buffer* ativo, e o sentido da corrente nunca acontece do lado CA para o barramento CC neste caso. Sua topologia pode ser vista na figura 3.

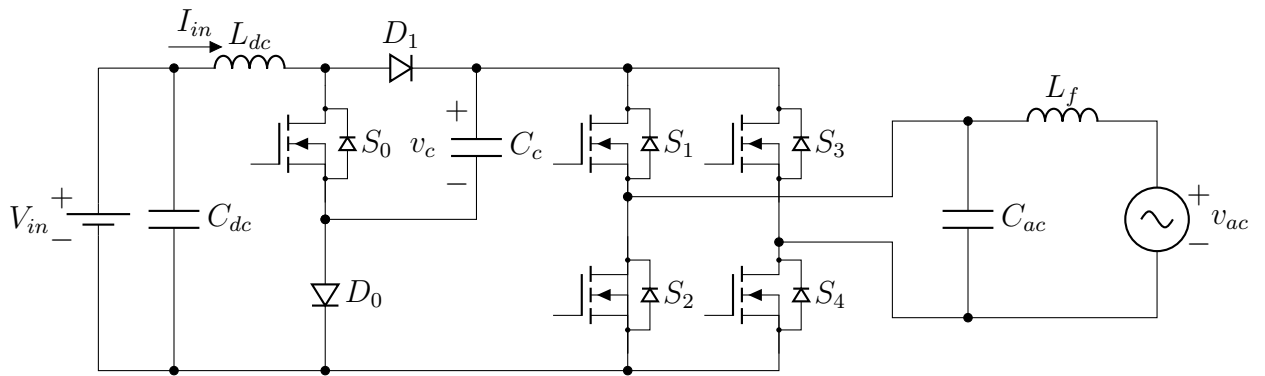


Figura 3 – Topologia Alternativa com *Buffer* Ativo

Esta topologia apresenta quatro modos de operação, cujos estados são detalhados a seguir:

- **Estado 1:** As chaves S_1 e S_4 estão fechadas, permitindo a conexão direta entre V_{in} e v_{ac} através do diodo D_1 .
- **Estado 2:** Apenas a chave S_4 estará fechada, porém a corrente não passará por ela. V_{in} irá carregar o capacitor, e o circuito será fechado pelos diodos D_1 e D_0 .

- **Estado 3:** As chaves S_0 , S_1 e S_4 estarão fechadas, permitindo que o capacitor do *buffer* ativo seja descarregado.
- **Estado 4:** A única chave ligada será S_0 , a corrente I_{in} circulará apenas por essa chave e pelo diodo D_0 .

Os estados responsáveis pelo desacoplamento de potência são os estados 2 e 3, enquanto que os estados 1 e 4 realizam funções semelhantes à um conversor CC-CC *boost*.

1.3.3 Desenvolvimento de um Inversor Fonte de Corrente Monofásico com Função de Desacoplamento de Potência

Esta topologia foi proposta em (SAISHO, Masaki et al., 2013). Ela pode ser visualizada na figura 4.

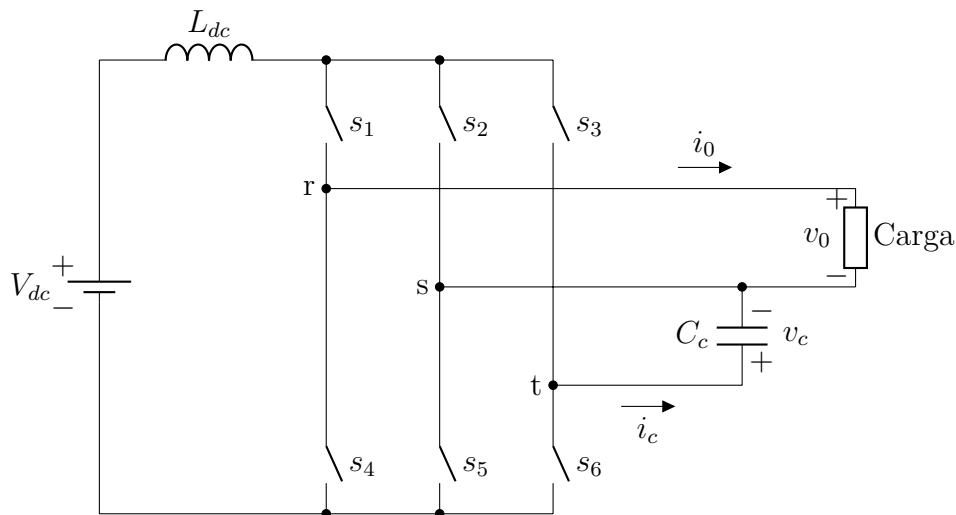


Figura 4 – Terceira Topologia Alternativa

Para esta proposta, existe a possibilidade de operação como um elevador de tensão. Se as chaves s_2 e s_5 estiverem fechadas, o indutor L_{dc} irá começar a armazenar a energia vinda da fonte V_{dc} . Esta energia é descarregada na carga, se as chaves s_1 e s_5 estiverem fechadas. Assim, um circuito *chopper* não será necessário.

Além desta funcionalidade extra citada anteriormente, esta topologia é capaz de realizar o desacoplamento de potência. O capacitor C_c se encontra no lado CA será responsável por absorver as oscilações de potência que acontecem no lado CA. Isto será possível se a carga possuir fator de potência $\cos(\phi) = 1$, e controlando a corrente do capacitor i_c de modo que seja adiantada em 135° . Esse processo resulta na potência do lado CC, P_{in} , ter natureza contínua.

1.3.4 Uma nova Técnica de Desacoplamento de Potência Ativa para um Inversor *Flyback* de Três Estágios

Esta topologia foi proposta em (KIM, Kyu-D. et al., 2012). Ela pode ser vista na figura 5.

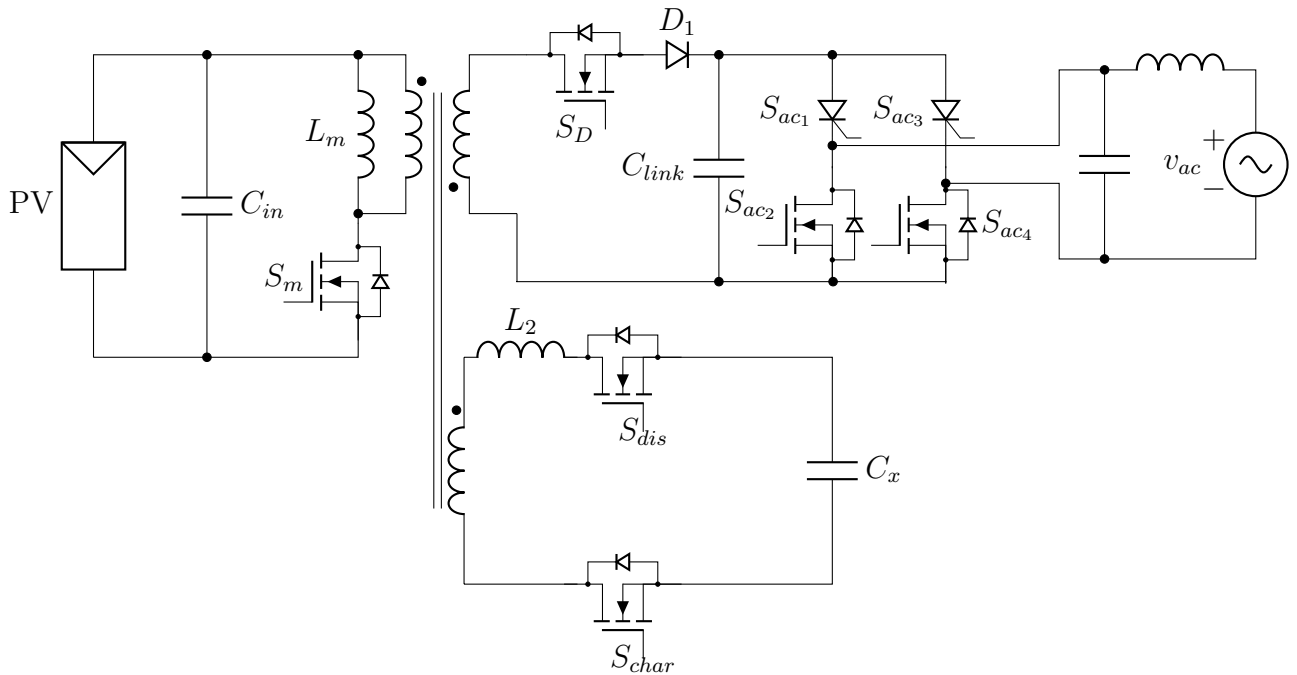


Figura 5 – Topologia Proposta para um Inversor *Flyback* de Três Estágios

Existem três estágios:

- **Estágio CC:** Consiste no painel fotovoltaico, o capacitor de entrada C_{in} , e a chave S_m .
- **Estágio CA:** Consiste na chave síncrona S_D , que controla a potência entregue para esse estágio, na ponte composta de dois tiristores e duas chaves, uma configuração com eficiência melhor que a ponte H convencional, e na rede em si.
- **Estágio *ripple*:** Consiste em um indutor, um capacitor e duas chaves, S_{dis} e S_{char} , ligadas em um enrolamento auxiliar no secundário do transformador. O indutor L_2 não será muito grande irá limitar a corrente que passa pelo capacitor de desacoplamento C_x .

A topologia como um todo possui os seguintes modos de operação, segundo o autor original:

- **Modo 1-1 e Modo 2-1:** A chave S_m é a única ligada. A corrente de L_m cresce linearmente até um valor de pico.

- **Modo 1-2A:** A chave S_D é ligada, e a energia acumulada no indutor de magnetização flui para o estágio CA.
- **Modo 1-3A:** A chave S_{char} é acionada. A potência extra é entregue ao estágio *ripple*, carregando o capacitor.
- **Modo 1-4A:** Todas as chaves são desligadas, não há fluxo de potência.
- **Modo 1-2B e Modo 1-3B:** A chave S_m é desligada, e toda a energia acumulada no indutor de magnetização é entregue ao estágio CA.
- **Modo 2-2A e Modo 2-2B:** As chaves S_D e S_{dis} são ligadas, permitindo o fluxo de potência do estágio *ripple* para o CA.
- **Modo 2-3A:** S_D é ligada, e as chaves do estágio *ripple* são desligadas. O restante da energia de magnetização é entregue ao estágio CA.
- **Modo 2-3B:** O indutor L_m não tem mais energia acumulada. A chave S_{dis} é ligada, para transferir a energia acumulada em C_x para o estágio CC.
- **Modo 2-4B:** Todas as chaves são desligadas, e o conversor opera no modo de condução descontínua.

1.3.5 Um Inversor Fonte de Corrente Monofásico com Filtro Ativo de Potência para Sistemas Conectados à Rede

Esta topologia foi inicialmente apresentada em (ROMÁN, Ignacio T.; SILVA, Lautaro S., 2012), e pode ser vista na figura 6.

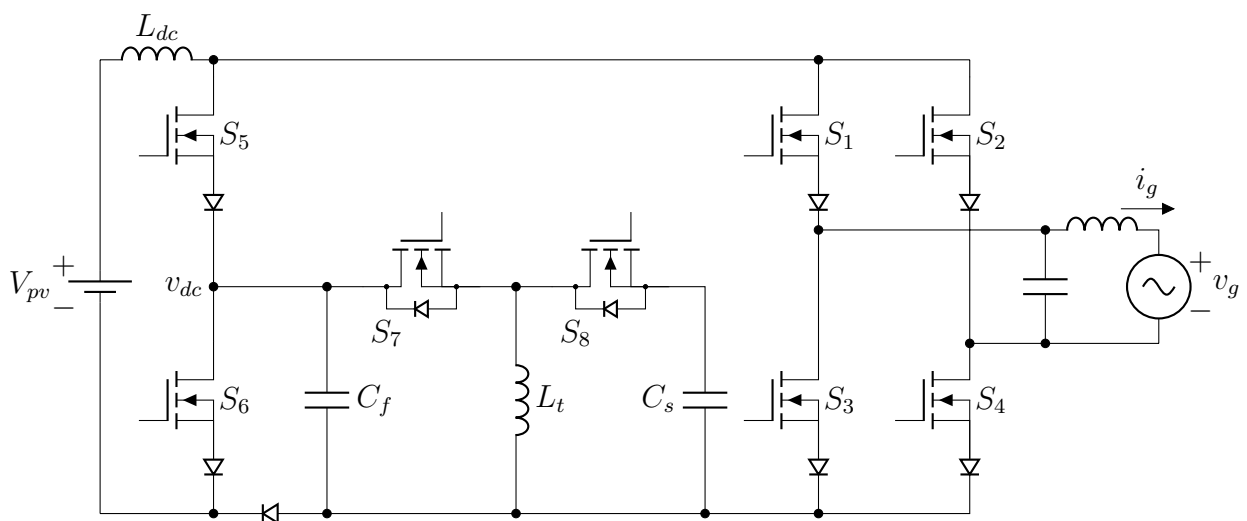


Figura 6 – Quinta Topologia Alternativa

Como sugerido pelo próprio título, esta topologia serve como inversor para conexão de painéis fotovoltaicos à rede elétrica. Ela é composta por um filtro ativo de potência, um regulador ativo de tensão, e um inversor fonte de corrente.

- **Filtro Ativo de Potência:** É composto pelas chaves S_5 e S_6 , e pelo capacitor C_f . Ele fica em série com a fonte de corrente contínua de entrada. Ele é capaz de fornecer tensão nula, tensão positiva ou negativa. Seu objetivo principal é compensar quaisquer oscilações vindas do barramento CC. Se a tensão V_{pv} for maior que o esperado, o filtro tenta alternar entre os estados que fornece tensão nula e negativa, a depender do controle implementado. Caso a tensão V_{pv} for menor que a referência, tentará alternar entre o fornecimento de tensão positiva e nula.
- **Regulador Ativo de Tensão:** Consiste nas chaves S_7 e S_8 , no indutor L_t e no capacitor C_s . Sua função é regular a tensão do capacitor C_f , armazenando o excesso no capacitor de armazenamento C_s , sendo possível absorver ou devolver a energia excedente.
- **CSI:** Este último estágio é o mais trivial de todos. Consiste em um conversor de dois braços simples, que irá operar como inversor fonte de corrente para a conexão do resto do circuito à rede elétrica.

2 Fundamentação Teórica

Este trabalho possui vários fundamentos básicos da Engenharia Elétrica, e mais especificamente, da Eletrônica de Potência, que serão abordados neste capítulo.

2.1 Elementos de Chaveamento

É bastante comum se utilizar de chaves para controlar a existência ou não de condução entre dois pontos. Estes dispositivos são feitos com materiais semicondutores, possibilitando a utilização de um terceiro terminal, para a aplicação de um sinal de controle da chave.

Devido à natureza do material semicondutor, durante a condução existe uma resistência equivalente na chave, fazendo com que hajam perdas por condução. Por este motivo, é desejável que haja alguma proteção térmica nesses dispositivos, e que a menor quantidade possível esteja conduzindo simultaneamente, para uma melhor eficiência.

Também existe um valor de capacitância parasita considerável na maioria das chaves, que pode ser utilizado para facilitar o chaveamento suave do circuito, diminuindo drasticamente as perdas por chaveamento.

Na figura 7, é possível observar o funcionamento de uma chave ideal. Na figura 7a, a chave está fechada e permite a circulação de corrente, pois há um circuito. Na figura 7b, o circuito não é formado, logo a circulação de corrente não é possível.

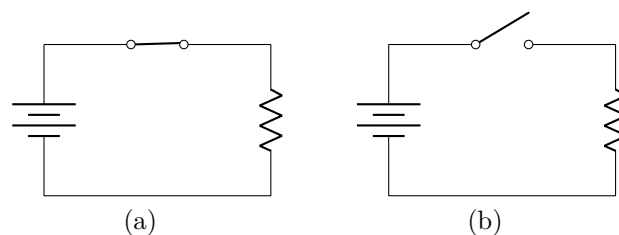


Figura 7 – Exemplos de Elementos de Chaveamento Ideais: (a) Circuito com Chave Fechada (b) Circuito com Chave Aberta

2.2 Cargas e Fontes Tipo Fonte de Corrente

De acordo com (VITORINO, Montiê A., 2019), um elemento de circuito é dito como tipo fonte de corrente quando, variando a tensão nos seus terminais, é capaz de manter um certo valor de corrente elétrica, de natureza contínua ou alternada, independente do que estiver conectado ao componente classificado como fonte de corrente.

Este elemento pode consistir de uma fonte de tensão em série com um indutor, para impedir variações bruscas de corrente, como pode ser visto na figura 8a, ou uma fonte de corrente transistorizada, como é apresentado na figura 8b.

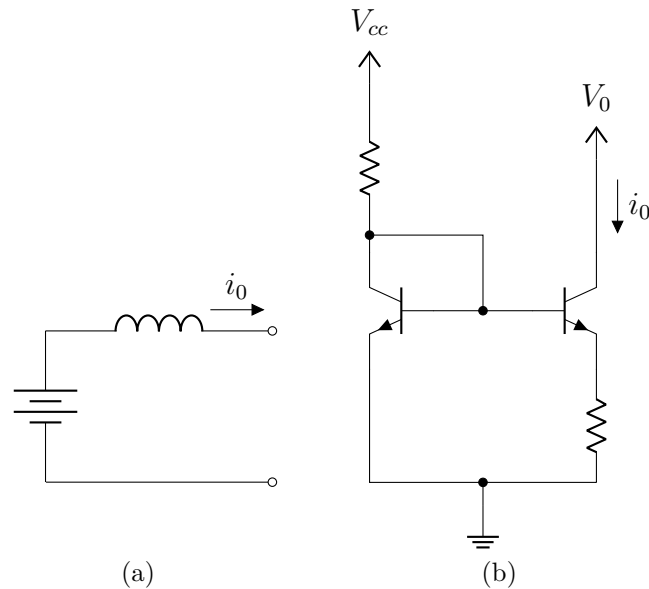


Figura 8 – Exemplos de Elementos tipo Fonte de Corrente: (a) Fonte de tensão com indutor em série (b) Espelho de corrente

2.3 Conversão CA-CC

Na conversão CA-CC, o circuito recebe como entrada um sinal alternado, e apresentará na saída um sinal com componentes CC mais elevadas, e componentes alternadas mais atenuadas. Idealmente, a potência de entrada é a mesma da saída. Na figura 9 é possível de se observar um exemplo desse tipo de conversor, um retificador de onda completa.

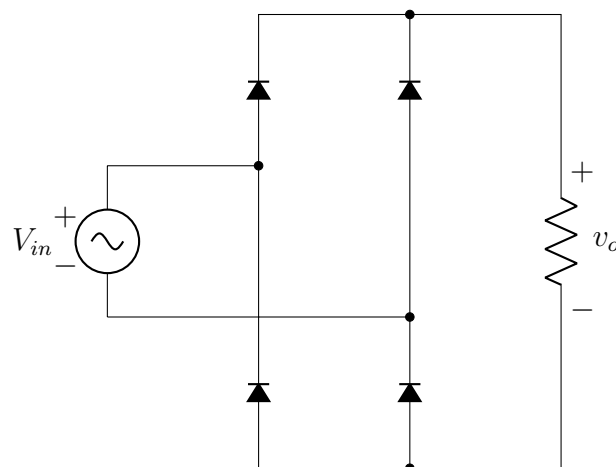


Figura 9 – Retificador de Onda Completa, Exemplo de Conversor CA-CC

Por se tratar de um retificador de ponta completa, sua tensão de saída possuirá componentes alternadas relevantes, o que muitas vezes é indesejável. Porém, ao se adicionar

uma indutância elevada em série com o resistor, a corrente possuirá um *ripple* muito menor que na situação anterior.

Em vários casos, a situação ideal é que, em pelo menos uma das grandezas de tensão ou corrente, as componentes alternadas sejam muito menores que a componente CC.

2.4 Desacoplamento de Potência

Para entender o conceito de desacoplamento de potência, é necessário analisar a potência instantânea, exemplificada na figura 10.

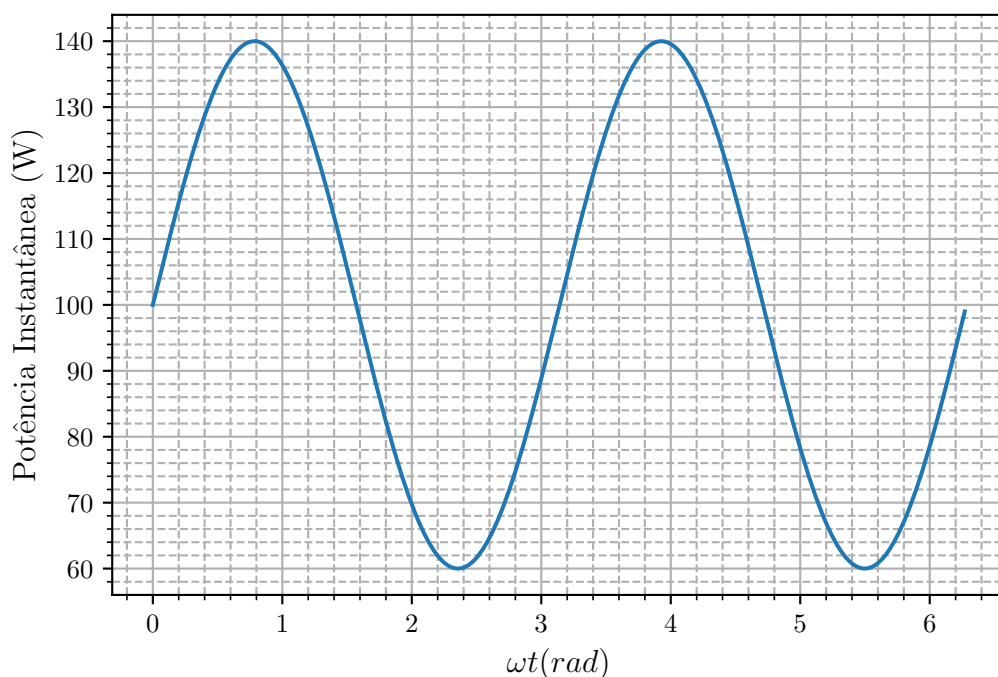


Figura 10 – Exemplificação de Potência Instantânea

Percebe-se que a potência instantânea possui frequência igual o dobro da frequência dos sinais de tensão e corrente e possui uma componente contínua. Seu valor médio é 100 W, e existe um *ripple* de 80 W.

O objetivo do desacoplamento de potência é eliminar esta oscilação de alguma maneira, geralmente adicionando elementos reativos para armazenamento de energia, de forma que a componente alternada da potência apareça sobre tais elementos. Conseqüentemente, no local de interesse a potência possuirá uma natureza mais contínua.

2.5 Teoria de Controle

Em muitas situações, é desejável manter uma certa grandeza com uma certa magnitude e estabilidade. De forma resumida, a teoria do controle estuda formas de manter

grandezas sob uma certa faixa de valores, se preocupando também com os efeitos colaterais da sua implementação, que envolvem:

- Sobre-sinal
- Atraso
- Erro em regime permanente
- Instabilidade

A realização do controle das grandezas envolvidas se dá principalmente através de controladores e sensores. Vários destes elementos possuem uma resposta em frequência, e podem ser associados em conjunto, como é exemplificado na figura 11.

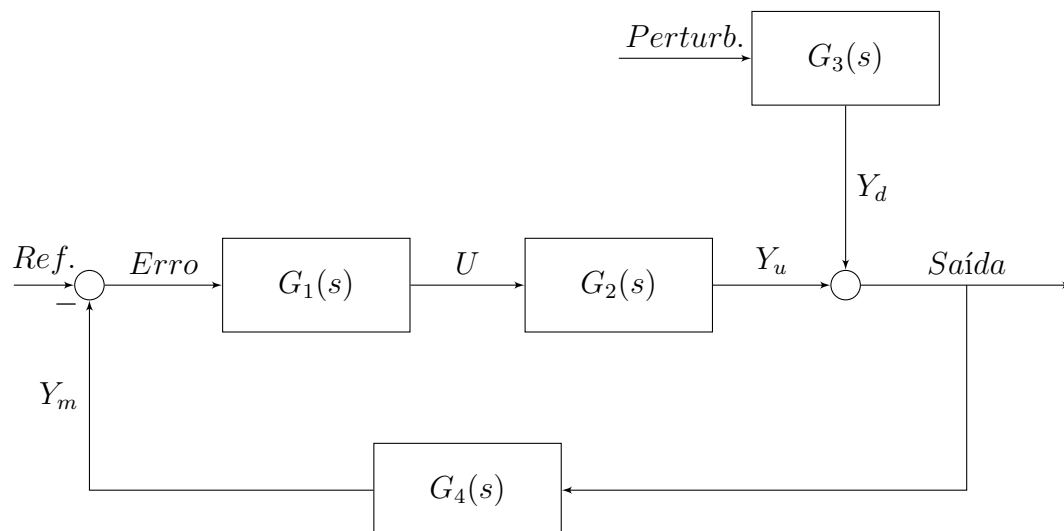


Figura 11 – Exemplo de Diagrama de Blocos com Aplicação em Teoria de Controle

É possível observar que existem 4 blocos com resposta em frequência. O estudo de blocos em malhas de controle é essencial para saber a resposta em frequência do sistema como um todo.

Uma das características mais comuns de todo sistema de controle é a comparação entre um valor de referência com o sinal de entrada, sendo calculado assim o erro entre as duas grandezas. Esse erro é então processado de modo que, quando gerado um novo valor para saída, ele será ainda menor, até que idealmente, em regime permanente, possua valor nulo.

3 Metodologia

Esta análise e dimensionamento foram mais detalhadamente descritos em (VITORINO, Montiê A.; CORRÊA, Maurício B. R., 2011) para uma topologia mais generalizada.

3.1 Análise Geral do Funcionamento do Conversor

Sejam os sinais mostrados na figura 1 dados por:

$$v_1(t) = V_1 \sin(\omega t) \quad (3.1)$$

$$i_1(t) = I_1 \sin(\omega t - \phi) \quad (3.2)$$

$$v_2(t) = V_2 \sin\left(\omega t + \alpha - \frac{\pi}{2}\right) \quad (3.3)$$

$$i_2(t) = I_2 \sin(\omega t + \alpha) \quad (3.4)$$

Idealmente, a defasagem ϕ entre a tensão e corrente de entrada é nula, devido ao sistema de controle que será implementado. Baseado nas eq. (3.1)-(3.4), e nos sinais de controle das chaves, é possível definir a tensão no barramento DC como sendo:

$$V_{bus} = \frac{I_1 V_1}{2I_{cc}} \left(\cos(\phi) - \overbrace{\cos(2\omega t - \phi)}^{\text{Oscilação}} \right) + \frac{I_2 V_2}{2I_{cc}} \overbrace{\cos\left(2(\omega t + \alpha) - \frac{\pi}{2}\right)}^{\text{Oscilação}} \quad (3.5)$$

Para que haja a compensação de potência no barramento CC, é necessária a eliminação da componente oscilatória da tensão, cuja frequência é igual a duas vezes a frequência fundamental. Logo, igualando estas componentes na eq. (3.5):

$$\frac{I_1 V_1}{2I_{cc}} \left(\cos(2\omega t - \phi) \right) = \frac{I_2 V_2}{2I_{cc}} \cos\left(2(\omega t + \alpha) - \frac{\pi}{2}\right) \quad (3.6)$$

Igualando a amplitude das componentes oscilatórias da eq. (3.6), conclui-se que:

$$I_1 V_1 = I_2 V_2 \quad (3.7)$$

Ao igualar as fases das componentes oscilatórias da eq. (3.6), tem-se que:

$$-\phi = 2\alpha - \frac{\pi}{2} \quad (3.8)$$

$$2\alpha = \frac{\pi}{2} - \phi \quad (3.9)$$

Finalmente, da eq. (3.9) é possível afirmar que:

$$\alpha = \frac{1}{2} \left(\frac{\pi}{2} - \phi \right) \quad (3.10)$$

A partir da eq. (3.7), assumindo um filtro próximo do ideal, de tal forma que $V_1 = V_{ac}$, que a corrente I_1 seja controlada em malha fechada por um referencial conhecido, e substituindo V_2 por $I_2 \cdot \chi_{c_{dec}}$, é possível calcular a corrente I_2 de acordo com a eq. (3.13).

$$I_1^* V_{ac} = I_2 \cdot I_2 \chi_{c_{dec}} \quad (3.11)$$

$$I_2^2 = I_1^* V_{ac} \omega C_{dec} \quad (3.12)$$

$$I_2 = \sqrt{V_{ac} I_1^* C_{dec} \omega} \quad (3.13)$$

É importante notar que as correntes i_1 e i_2 também são dadas pelas eq. (3.14) e (3.15).

$$i_1 = \left((d_{m_1} + d_{m_3}) - d_{D_1} \right) I_{dc} \quad (3.14)$$

$$i_2 = \left(d_{h_2} - (d_{m_1} + d_{m_3}) \right) I_{dc} \quad (3.15)$$

Onde d_x é o ciclo de trabalho da chave x . d_{D_1} é o ciclo de trabalho do diodo inferior, e possui valor unitário quando a tensão v_1 ou a corrente i_1 apresentam valores menores que zero, e possui valor nulo para o contrário.

Utilizando o sistema de geração dos sinais de PWM que serão descritos posteriormente na seção 2.1, é possível definir uma sequência de estados das correntes i_1 e i_2 , a depender do nível lógico dos sinais nas portas das chaves, mostrada na tabela 1.

Estado	h_2	m_1	m_2	m_3	m_4	i_1	i_2
1	1	0	0	1	0	$+I_{cc}$	$+I_{cc}$
2	1	1	0	0	0	$+I_{cc}$	0
3	1	0	1	0	0	0	0

Tabela 1 – Estados das correntes i_1 e i_2

A sequência de estados que o conversor apresentará para o caso discutido neste trabalho é cíclica, e segue a ordem: $1 \rightarrow 2 \rightarrow 3 \rightarrow 2$. Após o estado 2 ser atingido pela segunda vez em um só ciclo, este se repete.

Uma descrição mais detalhada dos estados é feita a seguir:

- **Estado 1:** As chaves m_3 e h_2 estão fechadas. Assumindo chaves e diodos ideais, a tensão sobre o barramento CC será $V_{bus} = v_1 + v_2$.
- **Estado 2:** O capacitor não irá compor a malha pela qual I_{cc} circula, portanto a tensão no barramento CC será $V_{bus} = v_1$. A corrente I_{cc} irá passar pelas chaves m_1 e h_2 .

- **Estado 3:** As chaves m_2 e h_2 estarão fechadas. Com esta configuração, a tensão de saída no barramento CC será nula, pois nem a rede nem o capacitor de desacoplamento farão parte do circuito.

3.2 Dimensionamento dos Elementos Reativos

A capacitância máxima para o capacitor de desacoplamento C_{dec} que permite a compensação de potência é dada por:

$$C_{decmax} = \frac{V_1 I_1}{\omega (V_{2min})^2} \quad (3.16)$$

onde V_{2min} é a tensão mínima necessária sobre C_{dec} , dada por:

$$V_{2min} = \frac{I_1 V_1}{I_{dc}} \quad (3.17)$$

A indutância do barramento CC depende da potência nominal P_{nom} do conversor, da corrente no barramento CC I_{cc} e de seu *ripple* ΔI_{cc} , e da frequência de chaveamento f_{sw} , como pode ser visto na eq. (3.18).

$$L_{dc} > \frac{P_{nom}}{(I_{cc} \Delta I_{cc} \pm \frac{1}{2} \Delta I_{cc}^2) f_{sw}} \quad (3.18)$$

E finalmente, os componentes do filtro LC podem ser calculados da seguinte maneira:

$$C_f \simeq \frac{2P_{nom}}{\omega_c V_{ac}^2} \sqrt{\frac{\omega^2}{\omega_c^2} - 2} \quad (3.19)$$

$$L_{ac} = \frac{1}{\omega_c^2 C_f} \quad (3.20)$$

onde ω_c é a frequência de ressonância do filtro.

3.3 Sistemas de Controle

Para este projeto, foram estudados dois sistemas de controle. Um deles assegura o desacoplamento de potência, e o outro gerencia o chaveamento.

3.3.1 Controle do Desacoplamento de Potência

O diagrama de controle que assegura o desacoplamento de potência pode ser visto na figura 12.

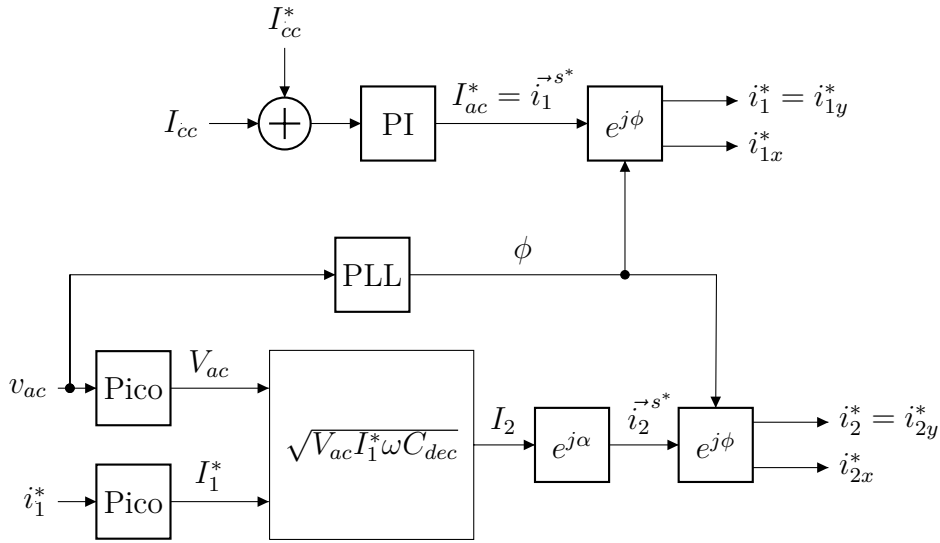


Figura 12 – Diagrama de Controle do Desacoplamento de Potência

Observando o diagrama, percebe-se que a referência para a corrente no capacitor de desacoplamento é gerada pela eq. (3.13), e posteriormente será defasado de α e ϕ , gerando o sinal de referência i_2^* como resultado.

O erro gerado pela diferença entre I_{cc} e I_{cc}^* passa por um controlador PI para gerar a referência da corrente de entrada, I_{ac}^* . Esta variável, por sua vez, será defasada de ϕ e produzirá na saída o sinal de referência i_1^* .

O sinal da tensão de entrada v_{ac} passará por um PLL, que produzirá como saída a sua fase ϕ , usada pelos defasadores.

3.3.2 Controle do Chaveamento

O diagrama do sistema de controle das chaves pode ser visto na figura 13.

Percebe-se que o sinal de controle das chaves superiores, h_2 e $\overline{h_2}$ é gerado apenas pela comparação entre o sinal de referência para a corrente no capacitor de desacoplamento i_2^* e o terra. Por este motivo, a frequência de chaveamento das chaves h_2 e $\overline{h_2}$ é a mesma que a rede elétrica, reduzindo as perdas por chaveamento.

O sinal auxiliar A_1 é gerado pela comparação entre a referência para a corrente de saída do filtro i_1^* e o terra. O resultado dessa comparação é igual à variável d_{D_1} , que é o ciclo de trabalho do diodo, utilizado para calcular o valor da corrente i_1 . Ele precisa ter valor nulo quando $v_{ac} > 0$ e valor unitário caso contrário.

A_2 é criado pela comparação entre o valor absoluto de i_1^* e I_{cc} multiplicado pela portadora, cujo resultado pode ser vista na figura 14. Ambos os sinais A_1 e A_2 serão entradas de uma porta *XOR*, produzindo o sinal X_1 como saída.

Os sinais auxiliares A_3 e A_4 são gerados de forma semelhante, porém utilizando a

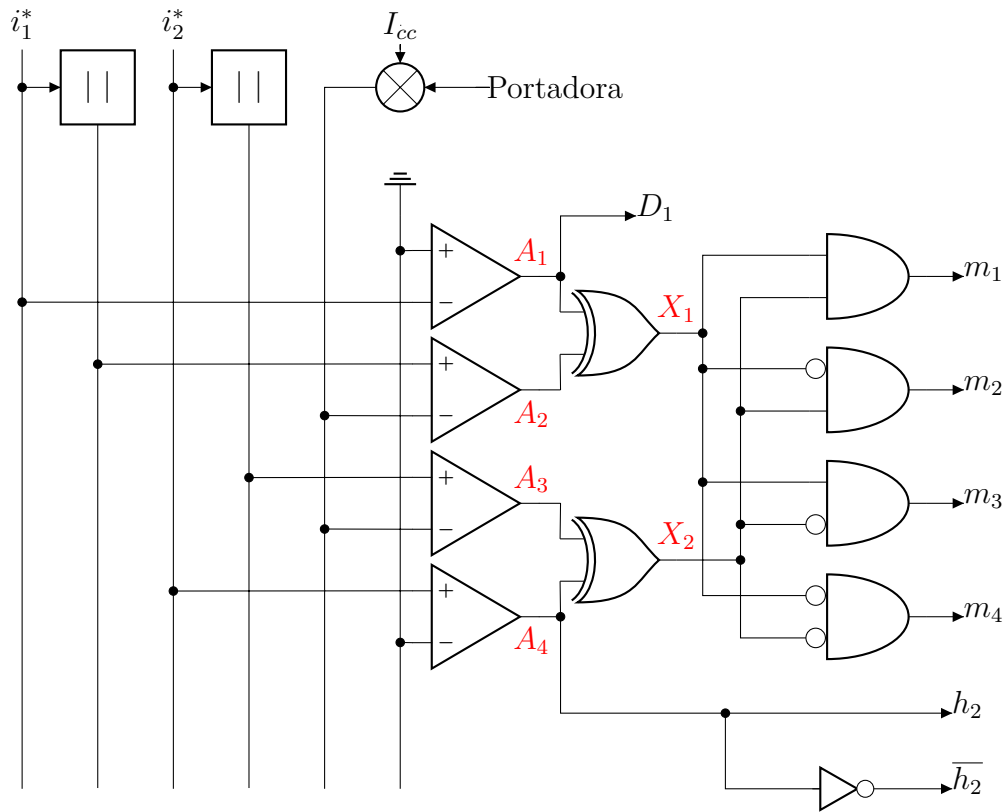


Figura 13 – Diagrama do Sistema de Controle das Chaves

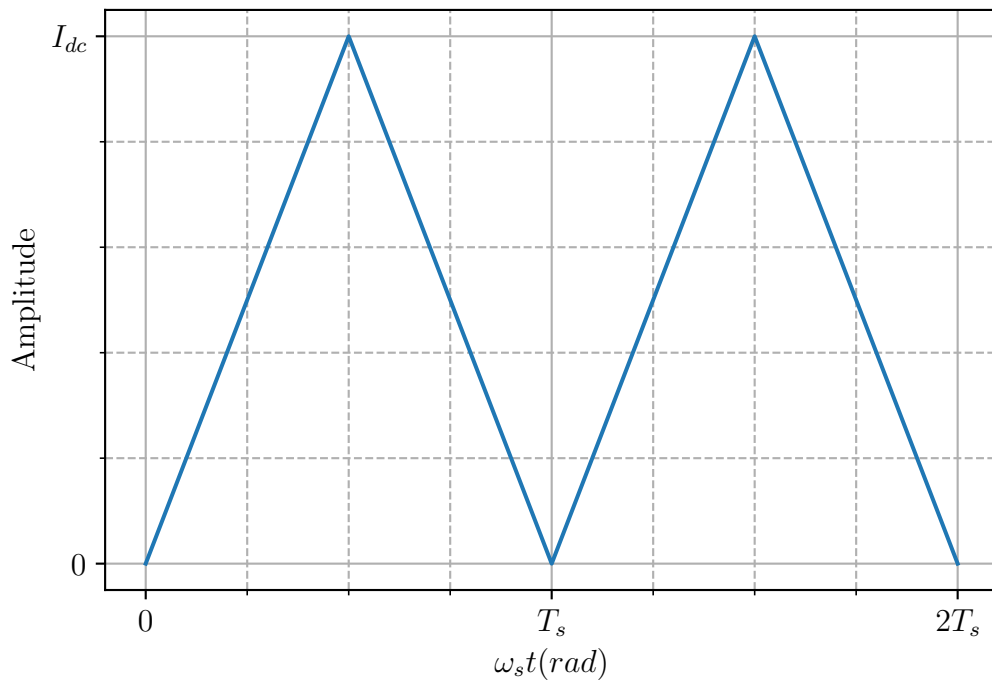


Figura 14 – Sinal da Portadora Multiplicado por I_{cc}

referência i_2^* . Serão comparados i_2^* e $|i_2^*|$ com o terra e a portadora, respectivamente. O sinal X_2 será criado de forma semelhante à X_1 .

Finalmente, X_1 será comparado à X_2 através de portas lógicas *AND*, gerando os

sinais de controle das chaves na configuração X m_1 , m_2 , m_3 e m_4 como saída. As portas *AND* possuem inversores lógicos nas entradas, de modo que para qualquer configuração dos sinais de X_1 e X_2 sempre exista apenas uma porta lógica com nível ativo.

4 Resultados e Discussões

Neste capítulo serão expostos os resultados obtidos na simulação para reforçar o conteúdo teórico previamente apresentados.

4.1 Simulação

A simulação foi implementada no *software* PSIM, um simulador específico para eletrônica de potência e acionamento de motores.

Na figura 15a, são mostradas as correntes I_{cc} , do barramento CC, e i_{ac} , a corrente da rede elétrica, para um intervalo de tempo de $t = 0,9 s$ até $t = 1,1 s$. Na simulação, foi implementado o controle do desacoplamento de potência, que irá funcionar até o tempo $t = 1 s$. Após este instante, o sistema de controle será desligado. Durante o funcionamento do controle, para uma corrente $I_{cc} = 4 A$, foi medido um *ripple* de $0,144 A$. Sem o desacoplamento de potência, o *ripple* de corrente é muito maior, demandando uma indutância bem mais elevada no barramento CC.

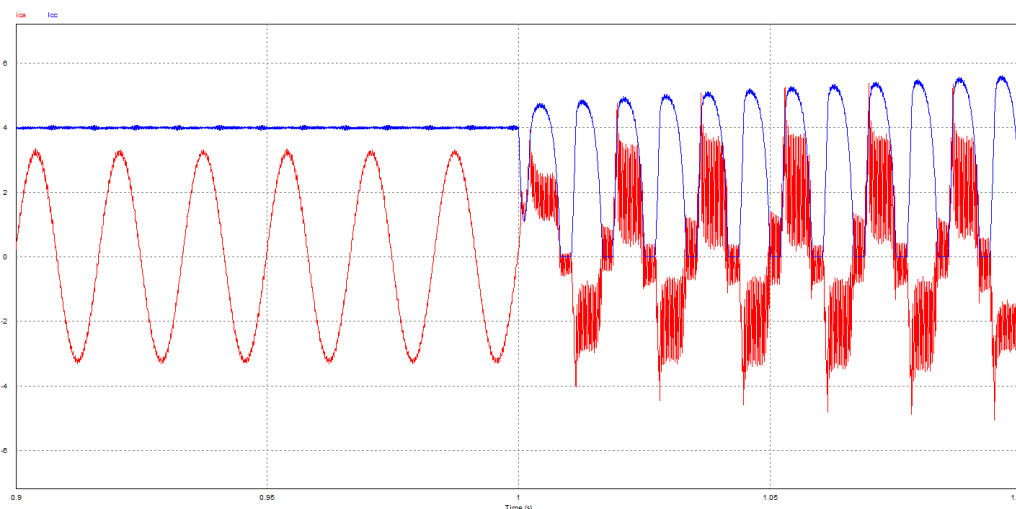
Na figura 15b, são mostrados os sinais de referência para as correntes i_1 e i_2 . Já que a referência I_2^* é calculada através da equação (3.13), que é implementada no sistema de controle, visto na figura 12, ela possuirá valor nulo quando o desacoplamento de potência for desativado. A referência i_1^* também será afetada, pois possui uma malha de realimentação implementada nesse sistema de controle, porém não apresentará valor nulo pois também depende da corrente I_{cc} .

Na figura 15c, são mostradas as tensões v_1 e v_2 . A tensão v_2 , que depende do funcionamento adequado das chaves h_2 e \bar{h}_2 , manterá valor constante, pois no momento que o controle é desligado, o capacitor sobre o qual a tensão v_2 ocorre sobre, estará em aberto. A tensão v_1 não sofreu nenhuma mudança muito radical, além do aparecimento de um *ripple*.

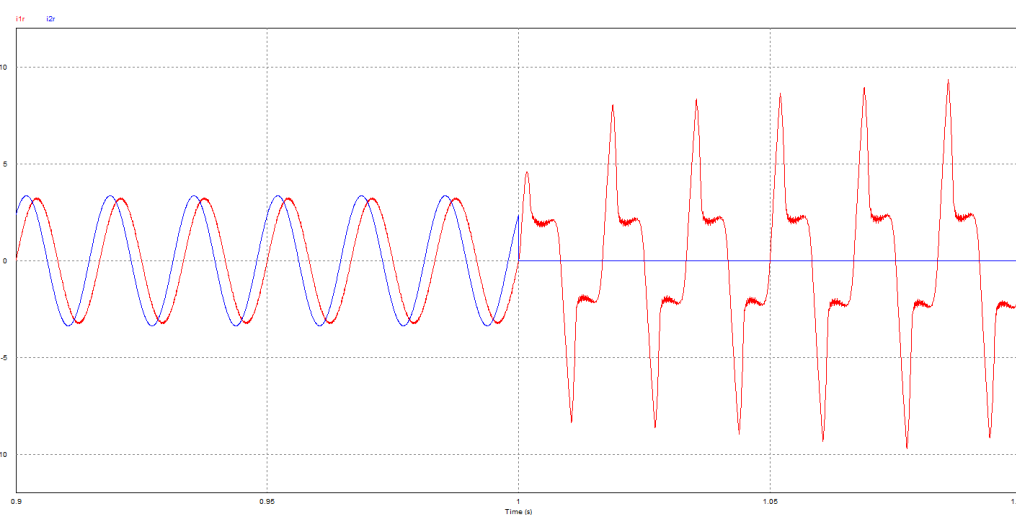
4.2 Protótipo

Além da simulação realizada, foi construído um protótipo, mostrado na figura 16, para reforçar o conteúdo apresentado neste trabalho.

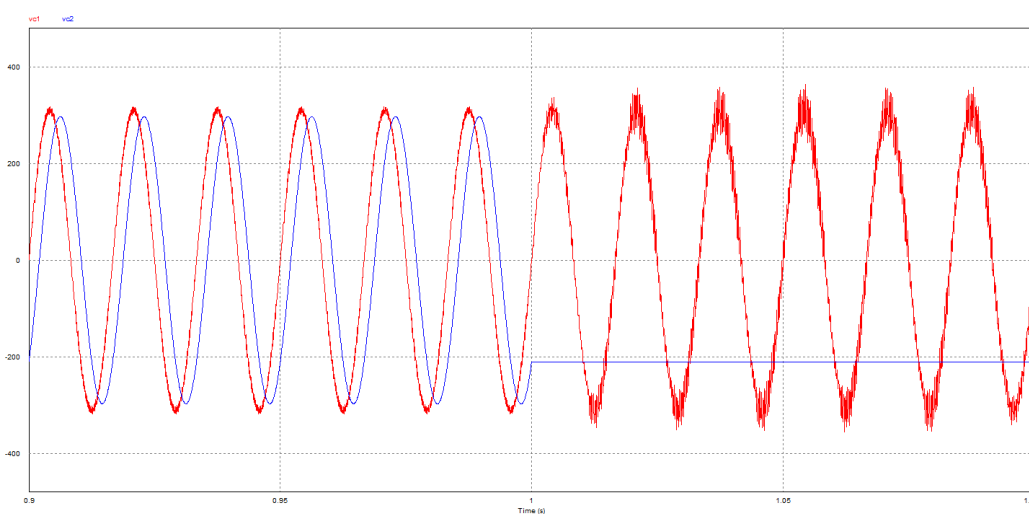
Na figura 17, é possível visualizar os sinais obtidos do protótipo com a ajuda de um osciloscópio. Os resultados foram próximos do esperado, e foram semelhantes aos obtidos na simulação.



(a)



(b)



(c)

Figura 15 – Resultados da Simulação: (a) I_{cc} e i_{ac} (b) i_1^* e i_2^* (c) v_1 e v_2

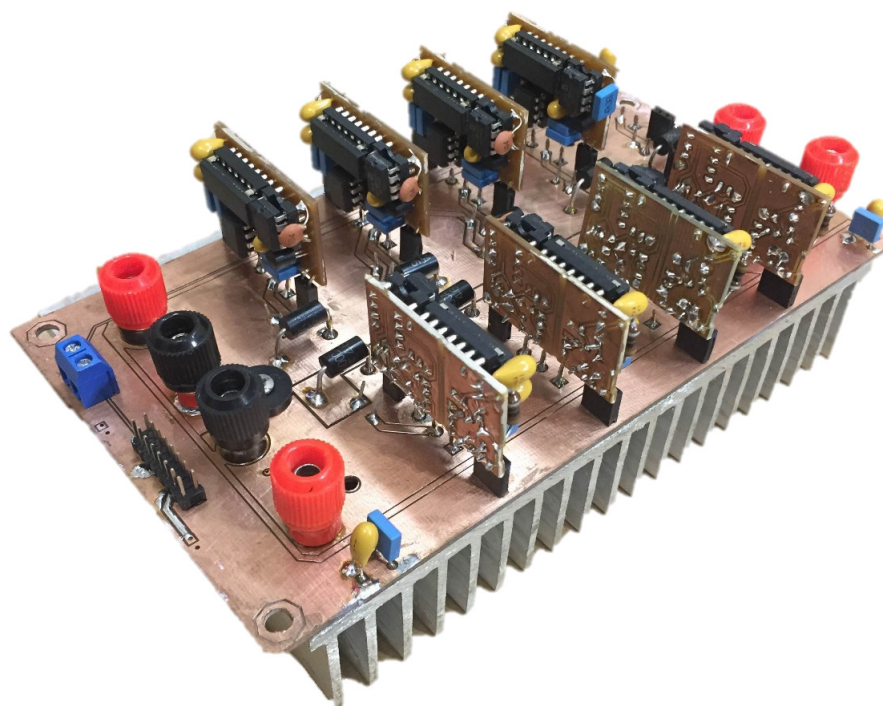


Figura 16 – Protótipo Construído

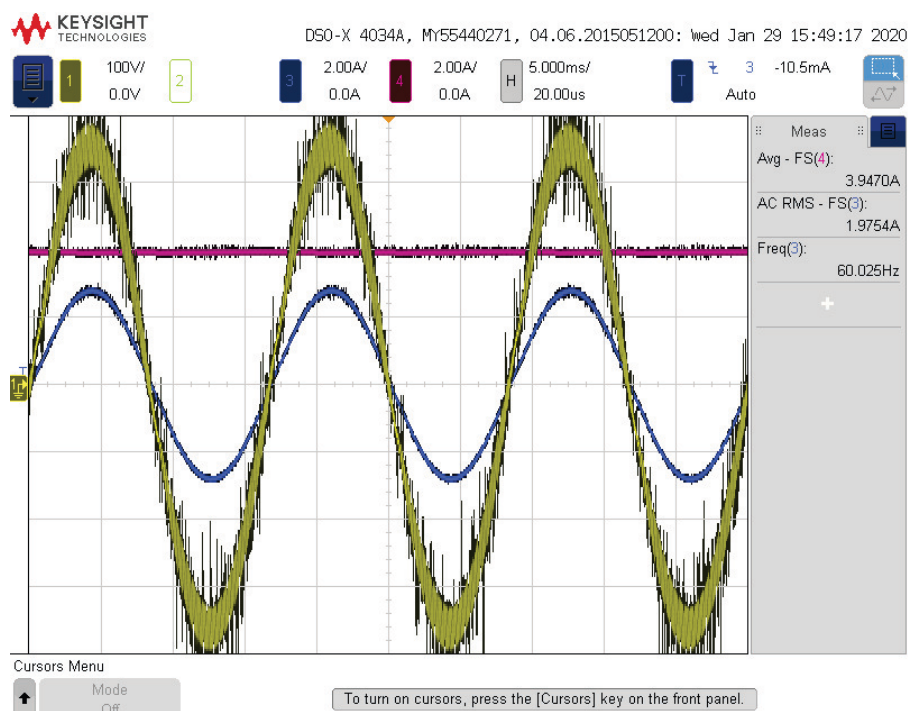


Figura 17 – Sinais Medidos do Protótipo

5 Conclusão

A topologia proposta apresenta uma corrente CC como saída. O desacoplamento de potência elimina a necessidade de utilizar uma indutância muito elevada para eliminar o *ripple* da potência na saída.

Também foi realizada uma análise dos sistemas de controle e de geração dos sinais de chaveamento, e do funcionamento geral da topologia. Foram expostos trabalhos alternativos realizados com topologias similares e que desempenham a mesma função principal, para uma possível comparação.

Os resultados da simulação e montagem do protótipo estiveram dentro do esperado e comprovaram o princípio de funcionamento do conversor.

Referências

- KIM, Kyu-D. et al. **A new active power decoupling technique for three-port flyback inverter**. In: Proceedings of The 7th International Power Electronics and Motion Control Conference. IEEE, 2012. Disponível em: <<https://doi.org/10.1109%2Fipemc.2012.6258988>>. Citado na página 6.
- MOON, Seung -R. et al. **Impact of SOFC fuel cell source impedance on low frequency ac ripple**. 37th Power Electronics Specialists Conference, p. 1–6, 2006. Citado na página 2.
- OHNUMA, Yoshiya; ORIKAWA, Koji; ITOH, Jun-I. **A single-phase current source PV inverter with power decoupling capability using an active buffer**. In: 2013 IEEE Energy Conversion Congress and Exposition. IEEE, 2013. Disponível em: <<https://doi.org/10.1109%2Fecce.2013.6647105>>. Citado na página 4.
- ROMÁN, Ignacio T.; SILVA, Lautaro S. **A single-phase current-source inverter with active power filter for grid-tied PV systems**. In: 2012 3rd IEEE International Symposium on Power Electronics for Distributed Generation Systems (PEDG). IEEE, 2012. Disponível em: <<https://doi.org/10.1109%2Fpedg.2012.6254025>>. Citado na página 7.
- SAISHO, Masaki et al. **Development of single-phase current source inverter with power decoupling function**. In: 2013 IEEE 10th International Conference on Power Electronics and Drive Systems (PEDS). IEEE, 2013. Disponível em: <<https://doi.org/10.1109%2Fpeds.2013.6527088>>. Citado na página 5.
- SU, Mei et al. **An Active Power-Decoupling Method for Single-Phase AC–DC Converters**. IEEE Transactions on Industrial Informatics, Institute of Electrical and Electronics Engineers (IEEE), v. 10, n. 1, p. 461–468, 2014. Disponível em: <<https://doi.org/10.1109%2Ftii.2013.2261081>>. Citado na página 2.
- VITORINO, Montiê A. **Eletrônica de Potência: Fundamentos, conceitos e aplicações**. 1^o. ed. Curitiba - PR, Brasil: Editora Appris, 2019. Citado na página 9.
- VITORINO, Montiê A.; CORRÊA, Maurício B. R. **Compensation of dc link pulsation in single-phase static converters**. XI Congresso Brasileiro de Eletrônica de Potência, Campina Grande - PB, Brasil, p. 753–760, 2011. Citado na página 13.
- VITORINO, Montiê A. et al. **Low-Frequency Power Decoupling in Single-Phase Applications: A Comprehensive Overview**. IEEE Transactions on Power Electronics, Institute of Electrical and Electronics Engineers (IEEE), v. 32, n. 4, p. 2892–2912, 2017. Disponível em: <<https://doi.org/10.1109%2Ftpel.2016.2579740>>. Citado na página 2.
- ZHANG, Jianhua et al. **Active Power Decoupling for Current Source Converters: An Overview Scenario**. 2019. Citado na página 2.