



UNIDADE  
ACADÊMICA DE  
DESIGN

# MÁQUINA FORRAGEIRA MODULAR PARA A TRITURAÇÃO DE RESÍDUOS ORGÂNICOS PALHOSOS

Universidade Federal de Campina Grande - UFCG  
Centro de Ciências e Tecnologia - CCT  
Unidade Acadêmica de Design - UAD  
TCC Design **2018.1**

**Autor:** Diego Ygor Silva e Santos

**Matrícula:** 114110856

**Orientador:** Prof. Dr. Luiz Felipe de Lucena

**Área temática:** Design de maquinário

Campina Grande, Paraíba. Julho de 2018



UNIDADE  
ACADÊMICA DE  
DESIGN

ALUNO :DIEGO YGOR SILVA E SANTOS

# MÁQUINA FORRAGEIRA MODULAR PARA A TRITURAÇÃO DE RESÍDUOS ORGÂNICOS PALHOSOS

Trabalho de Conclusão de Curso, apresentado a Universidade Federal de Campina Grande (UFCG), como parte das exigências para a obtenção do título de Bacharel em Design.

Campina Grande, 24 de Julho de 2018.

BANCA EXAMINADORA

---

(Prof. Dr. Orientador Luiz Felipe de Lucena)

---

(Prof. Dr. Avaliador A)

---

(Prof. Dr. Avaliador B)

# DEDICATÓRIA

Dedico este trabalho à minha família: **Zeneide Silva, Diego Yuri e Ivonaldo Sousa**. Com muito amor, obrigado. São tantos motivos que daria para escrever um livro.

# AGRADECIMENTOS

Agradeço principalmente à minha família. Eles são minha verdadeira base, minha **essência**.

Gratidão à **todos os professores do departamento**. De cada um obtive um ensinamento que levarei para o resto da vida. De alguns, obrigado pela amizade, companheirismo, puxões de orelhas, orientações, ensinamentos. Vocês me fizeram crescer, não só como *pessoa*, mas também como *profissional*.

Agradeço à minha namorada, **Déborah Mendonça**, por estar sempre ao meu lado me apoiando.

Gratifico à todos os amigos(as), companheiros(as) e colegas que fiz durante o curso, na universidade e fora dela. São todos demais! Cada um tem um potencial enorme. Eu sou um pedaço de cada um.

**Grato à todos. :)**

# EPÍGRAFE

'You can break the glass, or drink it all...  
Dig it?'

- *Queens Of The Stone Age*

# SUMÁRIO

|  |       |
|--|-------|
| Capítulo 1 Introdução .....              | 15    |
| 1.2 Identificação do problema .....      | 16    |
| 1.3 Delimitação do estudo .....          | 18    |
| 1.4 Objetivos .....                      | 18    |
| 1.4.1 Objetivo Geral .....               | 18    |
| 1.4.2 Objetivos Específicos .....        | 18    |
| 1.5 Justificativa .....                  | 19    |
| Capítulo 2 Levantamento de dados .....   | 20    |
| 2.1 Público .....                        | 21    |
| 2.2.1 Caracterização do público. ....    | 21    |
| 2.2 Análise comparativa .....            | 22    |
| 2.2.1 Máquinas CID .....                 | 22    |
| 2.2.2 Máquinas Trapp .....               | 23    |
| 2.2.3 Máquinas Tramontina .....          | 23    |
| 2.2.4 Máquinas Garthen .....             | 24    |
| 2.2.5 Máquinas Laboremus .....           | 24    |
| 2.2 Conclusão Análise Comparativa .....  | 25    |
| 2.3 Análise Funcional-Estrutural .....   | 26    |
| 2.3.1 Pequeno porte - CID .....          | 27    |
| 2.3.2 Pequeno porte - Trapp .....        | 28    |
| 2.3.3 Pequeno porte - Tramontina .....   | 29    |
| 2.3.4 Médio porte - Laboremus .....      | 30    |
| 2.4 Sistemas funcionais .....            | 31    |
| 2.5 Conclusão - Análise Estrutural ..... | 32    |
| 2.6 Processos de fabricação .....        | 33    |
| 2.7 Considerações ergonômicas .....      | 34    |
| 2.7.1 Usabilidade .....                  | 35    |
| 2.8 Requisitos projetuais .....          | 36    |
| Capítulo 3 Anteprojeto .....             | 38-39 |
| 3.1 Ideias de conceitos .....            | 40    |
| 3.2 Área útil para desenvolvimento ..... | 41    |
| 3.3 Geração de formas .....              | 42    |
| 3.3.1 Geométrica + Curvelínea .....      | 43    |
| 3.3.2 Geométrica + Retilíneo .....       | 44    |
| 3.3.3 Formas da base .....               | 45    |
| 3.4 Geração de solução de ideias .....   | 46    |
| 3.4.1 Classe #1 - solução A .....        | 47    |
| 3.4.2 Classe #1 - solução B .....        | 56    |
| 3.4.3 Classe #1 - solução C .....        | 63    |
| 3.4.4 Classe #2 - solução A.....         | 71    |
| 3.4.5 Classe #2 - solução B.....         | 81    |
| 3.4.6 Classe #2 - solução C.....         | 89    |
| 3.4.7 Classe #3 - solução A .....        | 96    |
| 3.4.8 Classe #3 - solução B .....        | 103   |
| 3.4.9 Classe #3 - solução C .....        | 110   |
| 3.4.10 Classe #4 - solução A .....       | 117   |

|   |     |
|---|-----|
| 3.4.11 Classe #4 - solução B .....            | 125 |
| 3.4.12 Classe #4 - solução C .....            | 132 |
| 3.5 Matriz para refinamento das soluções ..   | 139 |
| 3.6 Refinamento das soluções .....            | 141 |
| 3.7 Concepção estrutural - Conceito A .....   | 142 |
| 3.8 Concepção estrutural da alça .....        | 143 |
| 3.9 Concepção estrutural da carenagem ....    | 144 |
| 3.10 MOCK-UP (A) .....                        | 145 |
| 3.11 Refinamento formal .....                 | 146 |
| 3.12 Concepção estrutural - Conceito B .....  | 147 |
| 3.13 Concepção estrutural da carenagem ..     | 148 |
| 3.14 Concepção estrutural dos                 |     |
| componentes.....                              | 149 |
| 3.15 MOCK-UP (B) .....                        | 150 |
| 3.16 Concepção estrutural - Conceito C .....  | 151 |
| 3.17 Concepção estrutural do pescoço .....    | 152 |
| 3.18 Concepção estrutural da caren. e pesc    |     |
| .....   | 153 |
| 3.19 MOCK-UP ( C) .....                       | 154 |
| 3.20 Matriz de escolha do conceito final .... | 155 |
| 3.21 Conceito final escolhido (REFINO) .....  | 156 |
| 3.21.1 ITEM A .....                           | 156 |
| 3.21.2 ITEM B .....                           | 157 |
| 3.21.3 ITEM C .....                           | 157 |
| 3.21.4 ITEM D .....                           | 158 |
| 3.21.5 ITEM E .....                           | 158 |
| 3.21.6 ITEM F .....                           | 159 |
| 3.21.7 ITEM G .....                           | 159 |

## Capítulo 4 - PROJETO

|   |     |
|---|-----|
| 4.1 Detalhamento técnico - Carenagem Superior |     |
| .....   | 164 |
| 4.1.1 Chapa superior .....                    | 165 |
| 4.1.2 Chapa lateral .....                     | 165 |
| 4.1.3 Chapa de vedação + extensor .....       | 165 |
| 4.2 Detalhamento técnico - Carenagem Inferior |     |
| .....   | 166 |
| 4.2.1 Extensor .....                          | 167 |
| 4.2.2 Chapa lateral .....                     | 167 |
| 4.2.3 Aba de encaixe .....                    | 168 |
| 4.2.4 Chapa inferior .....                    | 168 |
| 4.2.5 Base do mancal.....                     | 169 |
| 4.3 Base .....                                | 170 |
| 4.3.1 Chapa do suporte da alça .....          | 171 |
| 4.3.2 Chapa lateral direita e esquerda ...    | 171 |
| 4.3.3 Chapa de reforço interno .....          | 172 |
| 4.3.4 Base para motor .....                   | 172 |
| 4.3.5 Chapa para reboque .....                | 172 |
| 4.4 Detalhamento técnico do eixo das rodas    |     |
| .....   | 173 |

|  |     |
|--|-----|
| 4.5 Detalhamento técnico do conjunt. tubo fixo       | 174 |
| 4.5.1 Conjunto A                                     | 175 |
| 4.5.2 Conjunto B                                     | 175 |
| 4.6 Tubo da alça                                     | 176 |
| 4.6.1 Conjunto                                       | 177 |
| 4.7 Detalhamento técnico prot. do mancal             | 178 |
| 4.7.1 Conj. protetor do mancal                       | 179 |
| 4.8 Protetor de correias                             | 180 |
| 4.8.1 Conj. protetor de correias                     | 181 |
| 4.9 Protetor do alimentador                          | 182 |
| 4.10 Caixa de ferramentas                            | 183 |
| 4.10.1 Conj. caixa de ferramentas                    | 184 |
| 4.11 Funcionalidade e uso                            | 185 |
| 4.11.1 Modo de empurrar                              | 185 |
| 4.11.2 Modo de regular a altura da alça              | 185 |
| 4.11.3 Modo de regular protetor do alimentador       | 186 |
| 4.11.4 Modo de travar/destravar carenagem superior   | 186 |
| 4.11.5 Modo de abrir carenagem superior              | 187 |
| 4.11.6 Modo de pegar ou abrir caixa de ferramentas   | 187 |
| 4.11.7 Em casos de atolamento                        | 188 |
| 4.11.8 Processamento do material                     | 188 |
| 4.11.9 Movimentação do produto                       | 189 |
| 4.12 Marca do produto                                | 190 |
| 4.13 Adesivos de segurança                           | 191 |
| 4.14 Tabela resumo das características de fabricação | 192 |
| <br>   |     |
| 5 Conclusão  | 193 |
| 6 Desenho técnico                                    | 194 |
| 7 Diagnósticos e recomendações                       | 227 |
| 8 Referências  | 228 |



# LISTA DE FIGURAS

|  |    |
|--|----|
| Figura 01: Lixão com resíduos orgânicos sólidos .....    | 15 |
| Figura 02: Lixo orgânico .....                           | 15 |
| Figura 03: Processo de compostagem .....                 | 15 |
| Figura 04: Protesto contra poluição das praias, CE ..... | 16 |
| Figura 05: Máquina agrícola 'gambiarra' .....            | 16 |
| Figura 06: Máquina agrícola BIO 110 .....                | 16 |
| Figura 07: Protesto no Ceará contra poluição .....       | 17 |
| Figura 08: Máquinas Gambiarra .....                      | 17 |
| Figura 09: Máquinas Pesadas .....                        | 17 |
| Figura 10: Usuário 1 .....                               | 21 |
| Figura 11: Usuário 2 .....                               | 21 |

|   |    |
|---|----|
| Figura 12: Máquina CiD .....  | 22 |
| Figura 13: Máquina Trapp .....  | 23 |
| Figura 14: Máquina Tramontina .....                                     | 23 |
| Figura 15: Máquina Garthen .....  | 24 |
| Figura 16: Máquina Laboremus .....                                      | 24 |
| Figura 17: Máquina CID perspect. explodida .....                        | 26 |
| Figura 18: Máquina CiD .....  | 27 |
| Figura 19: Máquina Trapp .....  | 28 |
| Figura 20: Acesso ao rotor - Trapp .....                                | 28 |
| Figura 21: Trava de segurança - Trapp .....                             | 28 |
| Figura 22: Estrutura máquina Tramontina .....                           | 29 |
| Figura 23: Modo de montagem - Tramontina .....                          | 29 |
| Figura 24: Estrutura montada - TRO .....                                | 30 |
| Figura 25; Oblongos para ajuste entre peças .....                       | 30 |
| Figura 26; Forma de fixação entre os implementos .....                  | 30 |
| Figura 27: Estrutura montada TCL-12 .....                               | 31 |
| Figura 28: Ligação entre o defletor e alça .....                        | 31 |
| Figura 29: Forma de fixação entre elementos da pega e do defletor ..... | 31 |
| Figura 30: Forma de fixação entre os elementos de ajuste da base .....  | 31 |

|   |     |
|---|-----|
| Figura 31: Chapa de aço fria para a fabricação de máquinas .....      | 33  |
| Figura 32: Processo de fabricação .....                               | 33  |
| Figura 33: Uso de máquina para triturar resíduos .....                | 35  |
| Figura 34: Medidas antropométricas do homem brasileiro. ....          | 35  |
| Figura 35: Diagrama de desenvolvimento dos conceitos do projeto ..... | 39  |
| Figura 36: Solução A para refinamento .....                           | 141 |
| Figura 37: Solução B para refinamento .....                           | 141 |
| Figura 38: Solução C para refinamento .....                           | 141 |
| Figura 39: Concepção estrutural A .....                               | 142 |
| Figura 40: Concepção estrutural A .....                               | 142 |
| Figura 41: Concepção estrutural A .....                               | 142 |
| Figura 42: Parte direita da alça .....                                | 143 |
| Figura 43: Alça montada .....   | 143 |
| Figura 44: Base montada .....   | 143 |
| Figura 45: Carenagem sem tampa principal .....                        | 144 |
| Figura 46: Carenagem montada .....                                    | 144 |
| Figura 47: Protetor alimentador .....                                 | 144 |
| Figura 48: MOCK-UP conceito A .....                                   | 145 |
| Figura 49: MOCK-UP conceito A .....                                   | 145 |
| Figura 50: MOCK-UP conceito A .....                                   | 145 |
| Figura 51: Forma fora da malha de proporção .....                     | 146 |
| Figura 52: Forma dentro da malha de proporção .....                   | 146 |

|   |     |
|---|-----|
| Figura 53: Estrutura montada - Conceito B .....       | 147 |
| Figura 54: Estrutura montada - Conceito B.....        | 147 |
| Figura 55: Parte lateral da carenagem principal ..... | 148 |
| Figura 56: Montagem da carenagem superior .....       | 148 |
| Figura 57: Montagem da carenagem inferior .....       | 148 |
| Figura 58: Alça para pega - Conceito B .....          | 149 |
| Figura 59: Tampa de proteção - Conceito B .....       | 149 |
| Figura 60: Montagem da carenagem superior .....       | 149 |
| Figura 61: MOCK-UP conceito B .....                   | 150 |
| Figura 62: MOCK-UP conceito B .....                   | 150 |
| Figura 63: MOCK-UP conceito B .....                   | 150 |
| Figura 64: Concepção estrutural - Conceito C .....    | 151 |
| Figura 65: Concepção estrutural - Conceito C .....    | 151 |
| Figura 66: Pescoço de saída montado .....             | 152 |
| Figura 67: Conector - Conceito C .....                | 152 |
| Figura 68: Estrutura do pescoço montado .....         | 152 |
| Figura 69: Estrutura da carenagem .....               | 153 |
| Figura 70: Base - Conceito C .....                    | 153 |
| Figura 71: MOCK-UP conceito C .....                   | 154 |
| Figura 72: MOCK-UP conceito C .....                   | 154 |
| Figura 73: MOCK-UP conceito C .....                   | 154 |

# LISTA DE TABELAS

|  |           |
|--|-----------|
| Tabela 01: Resumo das características visuais da análise comparativa .....             | 25        |
| Tabela 02: Resumo das características físicas da análise comparativa .....             | 25        |
| Tabela 03: Descrição da estrutura CID .....  | 27        |
| Tabela 04: Descrição dos componentes CID .....   | 27        |
| Tabela 05: Descrição da estrutura Trapp .....  | 28        |
| Tabela 06: Descrição da estrutura Tramontina .....                                     | 29        |
| Tabela 07: Descrição da estrutura Laboremus .....                                      | 29        |
| Tabela 08: Normas relacionadas a produção de máquinas agrícolas e seu uso .....        | 34        |
| Tabela 09: Requisitos projetuais do produto .....                                      | 36 - 37   |
| Tabela 10: Palavras-chave para a escolha dos conceitos para concepção estrutural ..... | 39        |
| Tabela 11: Avaliação dos conceitos baseados nas palavras-chave .....                   | 139 - 140 |
| Tabela 12: Segmentação do conceito A .....   | 142       |
| Tabela 13: Componentes do conceito A .....   | 142       |
| Tabela 14: Tabela avaliativa através dos mock-up (A) .                                 | 145       |
| Tabela 15: Segmentação do conceito B .....   | 147       |
| Tabela 16: Componentes do conceito B .....   | 147       |
| Tabela 17: Tabela avaliativa através do mock-up (B) ..                                 | 150       |
| Tabela 18: Segmentação do conceito C .....   | 151       |
| Tabela 19: Componentes do conceito C .....   | 151       |
| Tabela 20: Tabela avaliativa através do mock-up (C) ...                                | 154       |
| Tabela 21: Tabela avaliativa para a escolha dos conceitos .....                        | 155       |
| Tabela 22: Tabela dos pontos positivos e negativos ....                                | 156       |
| Tabela 23: Tabela dos pontos negativos resolvidos .....                                | 160       |

|  |     |
|--|-----|
| Tabela 24: Perspectiva explodida e componentes .....                     | 163 |
| Tabela 25: Perspectiva explodida carenagem superior<br>.....             | 164 |
| Tabela 26: Perspectiva explodida carenagem inferior .                    | 166 |
| Tabela 27: Perspectiva explodida base .....                              | 170 |
| Tabela 28: Explicação para eixos dos pneus .....                         | 173 |
| Tabela 29: Perspectiva explodida conjunto tubo fixo ....                 | 174 |
| Tabela 30: Perspectiva explodida do tubo para empurrar<br>.....          | 176 |
| Tabela 31: Perspectiva explodida protetor do mancal .                    | 178 |
| Tabela 32: Perspectiva explodida do protetor de correias<br>.....        | 180 |
| Tabela 33: Perspectiva explodida do protetor do<br>alimentador .....     | 182 |
| Tabela 34: Perspectiva explodida caixa de ferramentas<br>.....           | 183 |
| Tabela 35: Tabela resumo dos processos de fabricação<br>.....            | 192 |
| Tabela 36: Tabela resumo das características físicas do<br>produto ..... | 193 |

## 1 INTRODUÇÃO

A matéria orgânica atualmente exerce um papel importante como fator biológico para o meio ambiente, sendo ela responsável por uma série de processos no ecossistema de um determinado local. No entanto, a matéria orgânica se torna um problema (Figura 1), tanto social como político, quando se trata do descarte. Atualmente no Brasil, segundo o Plano Nacional de Resíduos Sólidos e o Ministério do Meio Ambiente (2017), os resíduos orgânicos correspondem a mais de 50% do total de resíduos sólidos urbanos gerados no Brasil (Figura 2). Somando-se a isso, ainda há os resíduos provenientes de atividades agrossilvopastoris e industriais, totalizando no final, uma geração anual de 800 milhões de toneladas de resíduos, sendo 52% de lixo orgânico, 44% de lixos inorgânicos, porém recicláveis e 4% rejeitos não aproveitáveis.

Além do grande volume de lixo gerado no Brasil, a disposição inadequada de resíduos trás diversos malefícios ao meio ambiente, como a geração de chorume, a emissão de gás metano na atmosfera, além de favorecer a proliferação de vetores de doenças. Além disso, a questão do aumento do lixo é uma situação preocupante, uma vez que, em 20 anos a porcentagem do lixo orgânico aumentou em 16% segundo COMLURB (Companhia de Limpeza Urbana do Rio). Faz-se assim necessário a adoção de métodos adequados para gestão e tratamento destes grandes volumes de resíduos. E um destes métodos seria a reutilização deste material, buscando processos como a adubagem através da compostagem, entre outros processos ao qual se utilizam do aproveitamento de restos de comida ou materiais orgânicos (cascas de frutas, verduras, galhos, folhas, etc.) para a fertilização do solo de modo natural (Figura 3).

Hoje em dia, o processo de reutilização dos resíduos orgânicos provenientes dos locais urbanos ainda é pouco reaproveitado, sendo apenas 2% destinados a esta prática de reuso dos resíduos, segundo o Ministério do Meio Ambiente. Um dos principais motivos para a falta desta prática é, segundo a ANVISA, a questão do poder público não



▲ Figura 01: Lixões do Brasil, 800 milhões de toneladas de lixo gerados anualmente



▲ Figura 02: Diversos tipos de resíduos orgânicos para a compostagem



▲ Figura 03: Processo de compostagem

promover conscientização social, que poderia intensificar as ações de Educação Sanitária começando pela separação entre os tipos de lixos, a falta de incentivos sociais por meios governamentais, a falta de implementação de mais programas de monitoramento nas esferas estaduais e a falta de equipamentos adequados para realizar o processo de tratamento e processamento do lixo no meio urbano. Sendo assim, em 2007 foram criadas leis de Saneamento Básico da Política Nacional de Resíduos Sólidos, que considera a limpeza e o manejo de resíduos sólidos como parte dos serviços de saneamento básico.

Logo, existem recursos que facilitam ainda mais o processo da reciclagem e reaproveitamento do lixo orgânico, como equipamentos que processam o lixo para aplicar no processo de reuso em pequenas hortas, por exemplo (Figura 4). Estes equipamentos são essenciais para pequenos e médios produtores no meio rural (Figura 05) (fazendas, campos de cultivo, etc) ou urbano, como produtores de hortas, atividades destinadas à jardinagem, entre outras e até empresas, condomínios e etc., que geram o lixo orgânico e acabam beneficiando-se com o reaproveitamento deste lixo, uma vez que gera uma economia de mão-de-obra e tempo além de evitar a queima e o descarte em lixões e/ou aterros sanitários e até podendo reutilizar o adubo para a cultura do próprio alimento, livre de agrotóxicos.

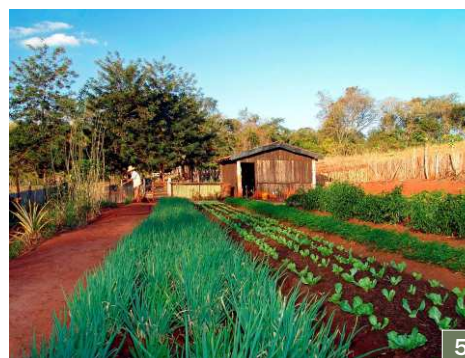
Portanto, os resíduos orgânicos tratados associados à práticas de reutilização podem ser utilizados na agricultura ou no meio urbano na parte da jardinagem, paisagismo, hortas e, principalmente, na produção de plantio, uma vez que aumentam a qualidade do solo e diminuem o volume de lixo gerado pela sociedade em geral.

## 1.2 IDENTIFICAÇÃO DO PROBLEMA

Pelo grande volume de lixo orgânico gerado em diferentes meios, há a necessidade por parte dos produtores deste lixo, geri-lo de modo eficiente e que não atinja ao meio



▲ Figura 05: Uma horta caseira sendo cultivada



▲ Figura 05: Uma horta em pequena propriedade rural, em Avaré, Brasil



▲ Figura 06: Alimentação saudável gerada através da cultura caseira



ambiente de modo negativo. No entanto, a produção deste tipo de lixo orgânico (o palhoso principalmente, especialmente aqui no Nordeste (Figura 7), onde a produção do côco, por exemplo, é a maior do Brasil com 60% da área total plantada, segundo o IBGE) não há o reaproveitamento dos resíduos, sendo extremamente prejudicial ao meio-ambiente por haver toneladas de lixo geradas e não reutilizadas anualmente e por sua decomposição durar aproximadamente 10 anos.

No entanto, é comum de se ver equipamentos inadequados e fora das normas regulamentadoras (Figura 8) do Ministério do Trabalho para o processamento destes resíduos, uma vez que não são utilizados maquinários que proporcionem segurança aos usuários que cultivam. Além disso, os equipamentos que existem atualmente no mercado, não proporcionam conforto ao usuário relacionado à eficiência de montagem e desmontagem do produto, uma vez que são comercializados já montados, dificultando o transporte (Figura 9). Por serem pesados e geralmente de grande porte, a manutenção e troca de peças são dificultadas por serem soldados e diversos componentes em sua montagem e não ter facilidade na usabilidade do produto por serem altamente complexos e pouco intuitivos.

Logo, é possível atender a um público, não só da área rural e fazendas, mas também das zonas urbanas, sendo pessoas que procuram por uma vida mais saudável e que procuram livrar-se de alimentos com agrotóxicos, uma vez que, segundo o Programa de Avaliação dos Resíduos Agrotóxicos (2015), mostra que 19,7% dos alimentos analisados possuíam amostras de agrotóxicos precária e que poderiam apresentar algum perigo à saúde do consumidor. Sendo assim, as pessoas buscam por mais confiança no que estão consumindo e estão procurando mais por alternativas de produção caseira de adubo, através da compostagem com custo zero, além de causar um impacto positivo ao meio ambiente por reduzir o acúmulo deste tipo de lixo, que é comum não haver uma reutilização adequada do resíduo.



▲ Figura 07: Ambientalistas e moradores protestando contra a poluição gerada por palhas de coqueiro, no CE



▲ Figura 08: Máquinas 'gambiarras' fora das normas de segurança



▲ Figura 09: Máquina de grande porte em transporte

### 1.3 DELIMITAÇÃO DE ESTUDO

O estudo projetual será focado no desenvolvimento da parte EXTERNA do produto, sendo carenagens, base, protetor de correias, alimentação (entrada) e bica (saída), que estejam dentro dos parâmetros levantados nas normas regulamentadoras, e aplicando o conceito de modularidade na estrutura do produto, ou seja, as principais partes serem facilmente montadas e desmontadas, observando formas, funções, materiais, etc.

A parte INTERNA não será desenvolvida, justamente por serem estruturas de alta complexidade (eixo, rotor, polias, peneiras, tipos de mancais, rolamentos, fixadores, correias) para a trituração do material orgânico palhoso, o que envolveria testes, prolongando e dificultando o desenvolvimento do produto. No entanto, a elaboração do projeto não deixará de lado os aspectos funcionais da parte interna do produto. Ou seja, na conceituação, as partes citadas serão concebidas uma vez que o funcionamento da máquina depende destas estruturas.

### 1.4 OBJETIVOS

#### 1.4.1 OBJETIVO GERAL

Projetar a parte externa de uma máquina de pequeno médio porte de trituração de resíduos orgânicos palhosos aplicando os conceitos de modularidade na sua estrutura para a facilitar o uso e transporte para o usuário.

#### 1.4.2 OBJETIVOS ESPECÍFICOS

- Projetar uma máquina de trituração apropriada tanto a ambientes rurais como urbanos;
- Facilitar a usabilidade, montagem e desmontagem e transporte da máquina, dividindo-a em partes principais como elementos intercambiáveis;

## 1.5 JUSTIFICATIVA

A presente proposta justifica-se, inicialmente, pela questão prática-estrutural das máquinas existentes, uma vez que, muito desses equipamentos possuem sua usabilidade dificultosa por terem a sua montagem e desmontagem de modo complexo ou às vezes, nem possibilitar a sua desmontagem, a manutenção das peças, soldadas e não proporcionar a troca, além do transporte por serem, geralmente, máquinas de grande porte e dificultar o transporte por serem pesadas, seja para o usuário levá-la para o local de uso ou, seja para a empresa entregar para o usuário.

Sendo assim, o desenvolvimento de um produto ao qual as partes sejam intercambiáveis, ou seja, facilmente separáveis ou montadas, de modo que seja intuitiva e tendo uma manutenção mais rápida e segura, agrupando as peças em partes principais, facilitando o transporte e montagem, tanto para o usuário como para a empresa que comercializa este tipo de produto.

Além disso, é possível trazer um produto de pequeno-médio porte que esteja dentro das normas legislativas do Ministério do Trabalho, substituindo assim equipamentos rudimentares desregulamentados que trazem perigo ao usuário e que são utilizados por cultivadores de campo de pequeno a médio porte, melhorando assim, a produtividade do cultivador, além de melhorar a relação produto x usuário, na questão da usabilidade e segurança.

## 2 LEVANTAMENTO DE DADOS

Nesta etapa, após a identificação do problema encontrado em máquinas em geral, foram realizadas pesquisas que trouxessem informações relevantes e que contribuíssem para o desenvolvimento das análises e do produto.

Logo, foram realizadas pesquisas bibliográficas, locais e na internet, em busca de dados que fossem relevantes para o desenvolvimento projetual do produto. Além disso, foram analisadas a funcionalidade e estrutura para compreender como funcionam e de que maneira as máquinas atuais exercem a sua função, montagem e desmontagem, ergonomia e usabilidade, e também, para entender como os usuários utilizam as máquinas e produtos similares com o intuito de trazer, através de algum(uns) aspecto(s) interessante(s), algo novo para o conceito de máquinas agrícolas.

Além disso, normas regulamentadoras e público serão analisados para que o desenvolvimento projetual esteja adequado dentro do globo das necessidades do usuário e devidamente regulamentada.

### 2.1 PÚBLICO-ALVO

Para o direcionamento do produto, podem ser observados 2 públicos que utilizem este tipo de produto, que seriam basicamente:

1 – Fazendeiros e agricultores que possuem campos de cultivo de pequeno a médio porte, que seria destinado à área rural (Figura 10);

2 – Empresas, condomínios e produtores de pequenas hortas caseiras ou que praticam atividades agrícolas, como jardinagem, compostagem e etc, que seria destinado à área urbana (Figura 11).

Contudo, a maior produção de galhos e folhas geradas anualmente são em campos de produção de agricultores e

restos para o reaproveitamento do mesmo, segundo o IBGE e o Ministério do Meio Ambiente (2017), sendo assim, uma forma de direcionar o produto mais para a área rural.

Para o direcionamento do produto para o público mais específico, seria para homens – que são quem predominantemente trabalham em atividades agrícolas (sendo 80% no cenário do trabalho na área rural no Brasil, segundo a PNAD – Pesquisa Nacional por Amostragem). No caso das mulheres, o produto não seria direcionado, uma vez que o público feminino é menor numericamente, representando apenas 20% destas atividades agrícolas, dentre os 25 milhões de pessoas que trabalham no campo (dados do CENSO). O projeto é direcionado para máquinas de pequeno-médio porte, tendo o valor estipulado entre R\$ 700,00 a 3000,00. Com isso, pode-se afirmar que o direcionamento do produto será para os consumidores pertencentes à classe B, C e D, segundo a classificação por faixas de salário-mínimo (IBGE, 2015).

### 2.1.1 Caracterização do público

O produto será direcionado a homens de 25 a 55 anos de idade, que em geral, são pessoas que possuem formação do ensino fundamental, médio ou técnico, formado tanto por usuários urbanos como rurais. São pessoas que utilizam o maquinário para agilizar e facilitar o processamento dos seus resíduos no seu dia-a-dia e que prezam pela praticidade-funcionalidade no uso do produto.

O público do meio rural são pessoas que costumam produzir o alimento no próprio campo de cultivo, seja em fazendas ou campos de plantação de pequeno ou médio porte. São pessoas que costumam produzir alimento para consumo próprio e longe de agrotóxicos e que buscam custo zero, ou seja, procuram a adubagem através dos resíduos orgânicos. Já o público urbano são usuários que praticam a horticultura de pequeno a médio porte sendo, em casas, condomínios, universidades, empresas ou que praticam algum tipo de atividade, como jardinagem ou paisagismo.



▲ Figura 10: Painel do usuário urbano



▲ Figura 11: Painel do usuário rural

## 2.2 ANÁLISE COMPARATIVA DOS PRODUTOS SIMILARES

Nesta seção, será apresentada a análise entre os produtos já existentes no mercado, com o objetivo de entender os pontos fracos e fortes, observando suas principais características de modo que possa contribuir para o desenvolvimento do projeto.

Para realizar esta análise, foram escolhidas as máquinas de pequeno à médio porte por haver um leque maior de características formais, estruturais e funcionais.

Logo, foram observados também, as características físicas dos produtos e os pontos fortes e fracos de cada máquina para entender melhor, e até, aproveitar algum desses pontos para o desenvolvimento do projeto.

### 2.2.1 Máquina CID - Modelo CID-35SL (Figura 12)

Função: Triturar galhos de até 45mm de diâmetro produzindo CHIPS

Dimensões: Altura - 1490mm / Largura - 770mm / Profund. - 580mm

Peso: 70,00kg

Preço: R\$ 1860,00

Cor: Vermelho/preto

|                      |  |
|----------------------|--|
| <b>PONTOS FORTES</b> | Fácil mobilidade e transporte / Alimentador comprido   |
| <b>PONTOS FRACOS</b> | Pontos fracos: Instabilidade / Bica sem direcionador de fluxo / Falta de alertas de segurança / Sem local adequado para manejo e transporte do produto / Sem trava de segurança; |



▲ Figura 12: Máquina CID

### 2.2.2 Máquinas Trapp – Modelo Tr200 (Figura 13)

Função: Triturar galhos de até 1pol de diâmetro (250mm), frutas e verduras

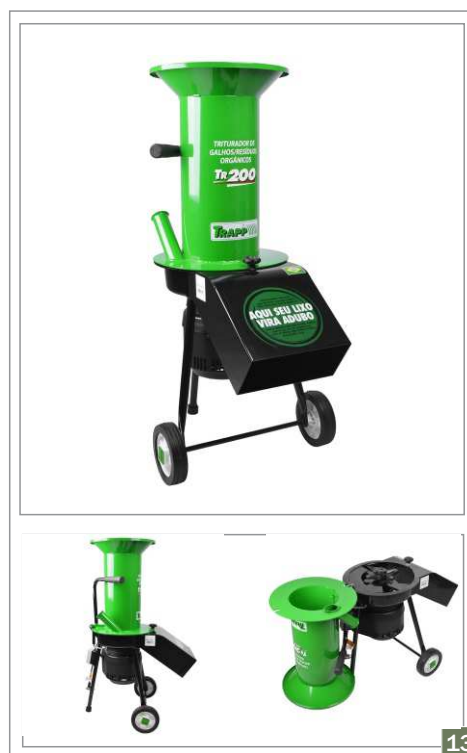
Dimensões: Altura – 1050mm / Largura - 570mm / Profund. – 1390mm

Peso: 32,00kg

Preço: R\$ 1650,00

Cor: Verde/preto

|                      |  |
|----------------------|--|
| <b>PONTOS FORTES</b> | Fácil mobilidade e transporte / Possui alça de manejo para empurrar-puxar / Alimentador comprido / Fácil acesso ao rotor interno   |
| <b>PONTOS FRACOS</b> | Não possui fácil montagem e desmontagem / Falta de alertas de segurança / Sem direcionador de fluxo de saída de material / Inadequado para o ensacamento do material processado / Sem trava de segurança |



▲ Figura 13: Máquina TRAPP

### 2.2.3 Máquina Tramontina – Modelo TRE25 (Figura 14)

Função: Triturar forragens (cana, milho, pastagens, etc), sementes, cascas, galhos e folhas

Dimensões: Altura: 1197mm/ Largura 564mm/ Profund. – 672mm

Peso: 29,00 kg

Preço: R\$ 1600,00 a 1650,00

Cor: Laranja/Preto

|                      |   |
|----------------------|---|
| <b>PONTOS FORTES</b> | Possui ganchos para prender o saco na saída inferior (bica) / Sistema de aterramento (contra choques elétricos) / Sistema de regulagem de entrada de grãos / Possui trava de segurança / Proteção no alimentador / Permite reposição de peças |
| <b>PONTOS FRACOS</b> | Não possui rodízio para transporte / Falta de alertas de segurança / Sem direcionador de fluxo de saída de material   |



▲ Figura 14: Máquina TRAMONTINA

## 2.2.4 Máquina Garthen – Modelo GTI2000LD (Figura 15)

Nome: Picador e triturador forrageiro Garthen GTI2000

Fabricante: Garthen

Função: Triturar, moer, picar e desintegrar produtos como: forragem, cana de açúcar, capim, ramas de mandioca, casca de cereais, milho entre outros

Dimensões: Altura: 1090mm / Largura: 450 mm / Profund. – 625mm

Peso: 35,26kg

Preço: R\$ 1100,00

Cor: Verde/preto

|                      |   |
|----------------------|---|
| <b>PONTOS FORTES</b> | Possui fixação para funil de alimentação / Pode aplicar 4 tipos de peneiras / Possui alavanca para proteção no alimentador / Fácil acesso ao rotor / Base anti-vibração |
| <b>PONTOS FRACOS</b> | Alimentador lateral / Base estreita / Motor exposto / Alimentador sem proteção ou barreiras / Fixações fracas dos conjuntos   |



▲ Figura 15: Máquina GARTHEN

## 2.2.5 Máquina Laboremus – Modelo TRO3000 (Figura 16)

Função: Triturar resíduos orgânicos gerados em navios, embarcações, etc;

Dimensões: Altura – 1150mm / Largura – 705mm / Comprimento – 1170mm

Peso: -

Preço: R\$ 3000,00

Cor: Laranja/Cinza

|                      |   |
|----------------------|---|
| <b>PONTOS FORTES</b> | Usos de cortes oblongos / Protetores de correias / Base para motor / Alimentador retíneo / Base para interruptor / Protetor para o alimentador / Carenagens divididas |
| <b>PONTOS FRACOS</b> | Estruturas intercambiáveis pesadas / Não possui protetor para o mancal / Carenagens únicas soldadas com soldas pesadas.   |



▲ Figura 16: Máquina LABOREMUS



## 2.2 CONCLUSÃO - ANÁLISE COMPARATIVA

É perceptível que entre todas as máquinas analisadas, todas possuem algumas diferenças estruturais e funcionais. Seja na parte da alimentação e na bica, ou nos sistemas funcionais que utilizam para a fixação das carenagens. Algumas delas basculham com gonzo e outras através de parafusos, ou são fixadas com knobs. Os alimentadores que são por dutos verticais ou por canais laterais, e até mesmo, as bicas, em que umas são frontais ou laterais. Uma em específica, não possui uma bica de saída. Com isso, é uma boa forma de desenvolver alternativas de estruturas de máquinas para o projeto proposto. Em relação às questões de fabricação e material, todas possuem a pintura eletrostática a pó de poliéster polimerizado, com o acabamento brilhoso e liso. As estruturas são fabricadas em chapas de aço, sendo planas ou dobradas, além de haver também materiais como plástico e borracha.

| Resumo das características visuais |   |
|------------------------------------|---|
| Cores primárias                    |  |
| Cores secundárias                  |  |
| Materiais                          |  |
| Acabamentos                        |  |

▲ Tabela 1: Resumo da análise comparativa

| Resumo das características físicas |                      |             |           |
|------------------------------------|----------------------|-------------|-----------|
| Máquinas                           | Dimens. (mm) - A/L/P | Preço (R\$) | Peso (kg) |
| CID                                | 1490 x 770 x 586     | R\$ 1860,00 | 70kg      |
| Trapp                              | 1050 x 570 x 1390    | R\$ 1650,00 | 32kg      |
| Tramontina                         | 1197 x 564 x 672     | R\$ 1600,00 | 29kg      |
| Garthen                            | 1090 x 450 x 625     | R\$ 1100,00 | 35kg      |
| Laboremus                          | 1150 x 705 x 1180    | R\$ 3000,00 | 130kg     |
| Média                              | 1195 x 611,8 x 890   | R\$ 1842,00 | 60kg      |

▲ Tabela 2: Resumo da análise comparativa

## 2.3 ANÁLISE FUNCIONAL-ESTRUTURAL

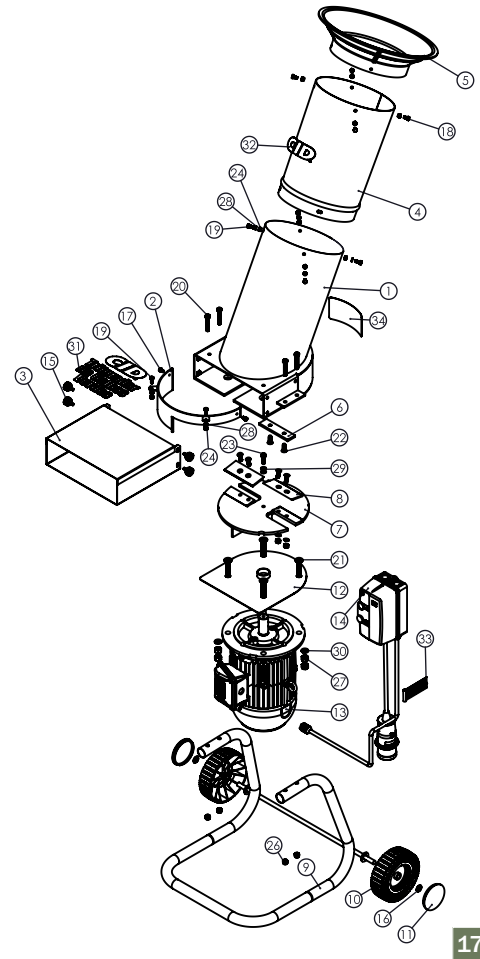
Para a entender de forma mais direta sobre a estruturação das máquinas que exercem a função de trituração de galhos/folhas, a análise estrutural terá como base as máquinas apresentadas na análise comparativa.

Partindo de uma observação simples, as máquinas atualmente são separadas em partes principais, como dito anteriormente: carenagens, base, alimentador e bica – dependendo da estrutura da máquina, pode ter também o protetor de correias.

Logo, baseando-se em uma observação de estruturas comparadas anteriormente existentes no mercado, pode-se afirmar que atualmente, dentre as diversas estruturas existentes, encontram-se 3 tipos de máquinas principais:

- 1- De pequeno porte – com alimentador cilíndrico – móvel/estático;
- 2- De pequeno porte – com estrutura cúbica/retilíneo – móvel/estático;
- 3- De médio porte – com estrutura cúbica/retilíneo – estático;

Partindo de um estudo do primeiro tipo de estrutura de máquinas encontradas – que seria com o alimentador cilíndrico (CID e TRAPP - Figura 17), pode-se observar que a estrutura dessas máquinas é relativamente simples, veja:



▲ Figura 17: Estrutura explodida - CID

### 2.3.1 MÁQUINAS PEQUENO PORTE - CID

| MÁQUINA CID - ESTRUTURA EXTERNA |                             |   |
|---------------------------------|-----------------------------|---|
| ITEM                            | NOME                        | FUNÇÃO  |
| 1                               | Funil rotomoldado           | Acesso para despejamento do material / Local para pega;               |
| 2                               | Prolongador do funil (Duto) | Prologar a estrutura de alimentação;                                  |
| 3                               | Funil (Duto fixo)           | Passagem dos resíduos para câmara de trituração;                      |
| 4                               | Câmara de trituração        | Local onde ocorre a trituração dos resíduos;                          |
| 5                               | Base em tubo dobrado        | Apoiar a máquina no chão quando inicia-se o processo de uso do mesmo; |
| 6                               | Motor elétrico              | Proporcionar a rotação do motor por meio de energia elétrica;         |
| 7                               | Bica de saída               | Local por onde o resíduo processado sai após o processo;              |
| 8                               | Roda de 165mm de diâmetro   | Permite a locomoção da estrutura;                                     |

▲ Tabela 3: Descrição da estrutura - CID

Quando se exploram os componentes secundários da máquina - que são 13 desses elementos entre porcas, parafusos e arruelas - percebe-se que há uma quantidade equilibrada de fixações. No entanto, não utilizam de nenhum tipo de encaixe que facilite o processo de desmontagem/embalagem/montagem da máquina para o usuário.

Além disso, é possível observar (Figura 18) que a câmara de trituração (4) é unida por solda ao duto fixo (3), o que significa dizer que: a principal parte da estrutura onde ocorre impactos não está suscetível à uma manutenção/troca de uma única peça.



▲ Figura 18: Estrutura montada CID

| MÁQUINA CID - COMPONENTES |   |
|---------------------------|---|
| ITEM                      | NOME  |
| 1                         | Paraf. sext. MA RI M6x10 Classe 8.8 ZA              |
| 2                         | Paraf. sext. MA RI M6x12 Classe 8.8 ZA              |
| 3                         | Paraf. sext. MA RI M6x16 Classe 8.8 ZA              |
| 4                         | Paraf. sext. MA RI M8x50 ZB                         |
| 5                         | Paraf. Cab. Chata Sext. Int. M12X60 RP ZP - ALLEN   |
| 6                         | Paraf. Cab. Chata Sext. Int. M8X25 RP ZP - ALLEN    |
| 7                         | Paraf. Cilínd. Chata Sext. Int. M8X25 RP ZP - ALLEN |
| 8                         | Porca Sext. M6 MA ZB                                |
| 9                         | Porca sext. autotravante c/ Nylon M6 (MA) ZB        |
| 10                        | Porca sext. autotravante c/ Nylon M8 (MA) ZB        |
| 11                        | Porca sext. M12x1.25 ZB                             |
| 12                        | Arruela pressão 6mm ZB                              |
| 13                        | Mola Prato 8,2x16x0,9mm                             |

▲ Tabela 4: Descrição - componentes CID

### 2.3.2 MÁQUINAS PEQUENO PORTE - TRAPP

| MÁQUINA CID - ESTRUTURA EXTERNA |                           |   |
|---------------------------------|---------------------------|---|
| ITEM                            | NOME                      | FUNÇÃO  |
| 1                               | Funil (duto único)        | Acesso para despejamento do material;                                 |
| 2                               | Alça para manejo          | Facilitar o manejo e transporte com a máquina;                        |
| 3                               | Duto secundário           | Introduzir pequenos galhos para a trituração;                         |
| 4                               | KNOB - trava de segurança | Travar o funil com a câmara de trituração por rotação;                |
| 5                               | Câmara de trituração      | Local onde ocorre a trituração dos resíduos;                          |
| 6                               | Motor elétrico            | Proporcionar a rotação do motor por meio de energia elétrica;         |
| 7                               | Bica de saída             | Local por onde o resíduo processado sai após o processo;              |
| 8                               | Base em tubo dobrado      | Apoiar a máquina no chão quando inicia-se o processo de uso do mesmo; |
| 9                               | Roda de 165mm de diâmetro | Permite a locomoção da estrutura;                                     |

▲ Tabela 5: Descrição da estrutura Trapp

Nas máquinas da Trapp (Fig. 19), é possível identificar algumas diferenças entre a máquina da CID, em relação a sua estrutura, sendo: O duto de alimentação único, uma alça para pega, um duto secundário, uma trava de segurança para alimentador/rotor e uma base em tripé. São algumas diferenças que a Trapp trouxe, que em comparação a máquina CID, facilitam para os usuários o seu uso. Além disso, nesta máquina, é possível ver a estrutura bem definida: alimentador, bica e base. No entanto, estas partes permanecem com a mesma característica de peças únicas, soldadas um conjunto no outro (base soldada na bica/câmara).



19

▲ Figura 19: Estrutura completa Trapp



28

20

▲ Figura 20: Acesso ao rotor através da abertura da parte superior da máquina



21

▲ Figura 21: Trava de segurança (knobb)

### 2.3.3 MÁQUINAS PEQUENO PORTE - TRAMONTINA

| MÁQUINA CID - ESTRUTURA EXTERNA |                          |   |
|---------------------------------|--------------------------|---|
| ITEM                            | NOME                     | FUNÇÃO  |
| 1                               | Funil de alimentação     | Acesso para despejamento do material;                         |
| 2                               | Regulador de passagem    | Permitir uma maior passagem ou menor passagem de material;    |
| 3                               | Motor elétrico           | Proporcionar a rotação do motor por meio de energia elétrica; |
| 4                               | Alimentador com protetor | Permitir a passagem dos galhos, além de proteção;             |
| 5                               | Carenagem                | Local onde ocorre a trituração dos resíduos;                  |
| 6                               | Base                     | Apoio estável da estrutura da máquina                         |

▲ Tabela 6: Descrição estrutura tramontina

Neste tipo de máquina (Figura 22), em que não possui rodízio para movimentação para transporte, possuem a base mais estruturada, utilizando-se de barras soldadas na parte inferior da estrutura (Figura 23). Contudo, neste modelo de máquina não é utilizado nenhum componente que venha a estabilizar mais os níveis de vibração.

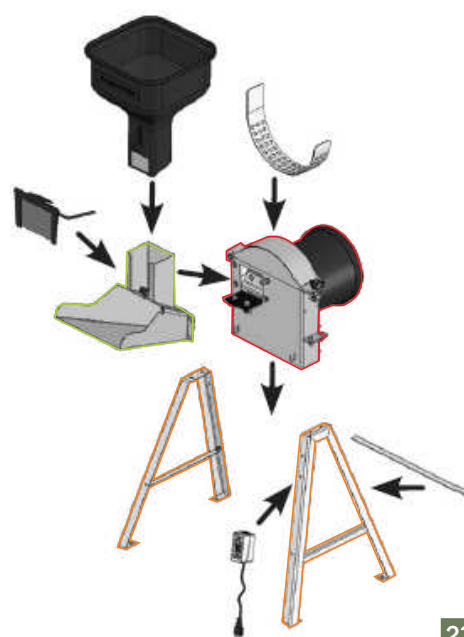
É possível observar também que muitos dos reguladores são manípulos e knobs, que são facilitadores para o manuseio de certas peças/estruturas da máquina.

Geralmente, o funil de alimentação (1), possui o dimensionamento padronizado, ou seja, para acoplamento de um funil neste tipo a máquina que deve se adaptar ao formato/tamanho do mesmo.



22

▲ Figura 22: Estrutura completa Tramontina



23

▲ Figura 23: Modo de montagem da estrutura e separação em 3 partes principais

29

### 2.3.4 MÁQUINAS MÉDIO PORTE - LABOREMUS

| MÁQUINA CID - ESTRUTURA EXTERNA |                                  |  |
|---------------------------------|----------------------------------|--|
| ITEM                            | NOME                             | FUNÇÃO   |
| 1                               | Alimentador/<br>carenagem        | Acesso para despejamento do material;                                      |
| 2                               | Local para colocar o interruptor | Local para dispor uma maior visualização/acesso ao interruptor da máquina; |
| 3                               | Carenagem inferior               | Proteger o rotor e direcionar o resíduo para a bica;                       |
| 4                               | Bica                             | Local onde o material processado sai;                                      |
| 5                               | Protetor de correias;            | Proteger as correias prendidas nas polias;                                 |
| 6                               | Base p/<br>motor                 | Local onde o material processado sai;                                      |

▲ Tabela 7: Descrição da estrutura Laboremus

Esta máquina é de médio porte e mais compacta (Figura 24) para ser utilizada em navios para a trituração de resíduos orgânicos. Contudo, muitas das partes dessa máquina não se desmontam e são utilizados parafusos de grande de diâmetro (até maior que 7/16" pol - 0,9 cm de diâmetro - Figura 25), justamente para aguentar a movimentação do mar e impactos de resíduos mais resistentes.

Mas, o que é interessante neste produto são os oblongos de movimentação (Figura 26) entre as peças para a regulação, que é uma forma de diminuir a chance de erro na fabricação e montagem das peças. Além disso, uma forma melhor de regular a polia do rotor com a polia do motor.



▲ Figura 24: Estrutura montada TRO - Laboremus



▲ Figura 26: Forma de fixação entre os elementos e ajustes na base



▲ Figura 25: Oblongos para ajuste entre as peças

## 2.4 SISTEMAS FUNCIONAIS

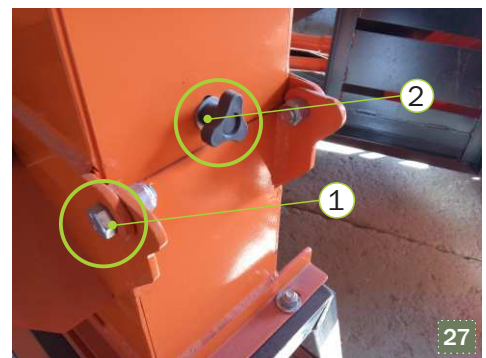
Em máquinas, é comum de se ver estruturas que estão interligadas para o funcionamento de outras partes do equipamento. Por exemplo, na máquina TCL-12 da Laboremus existem diversos sistemas funcionais para a movimentação (seja por translação ou rotação), regulagem e adaptação de peças.

Na figura 27, é possível identificar sistemas funcionais, sendo um de movimentação, através de um eixo (parafusos e porcas - 1) e outro de regulagem (2), através de knobs (manípulos) para a regulagem da carenagem superior.

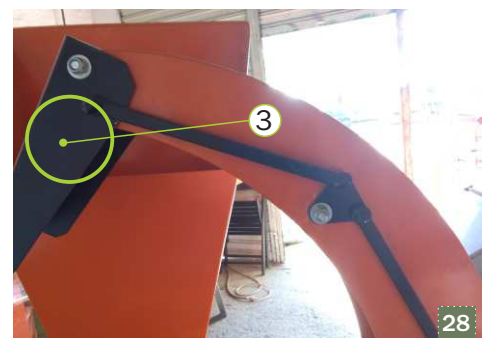
Já na figura 28, é possível identificar um sistema de basculhar (3), em que o direcionador de fluxo de saída do material é interligado a uma espécie de pega, na qual é regulada por níveis de movimentação (4) para que seja possível o usuário utilizar o sistema de acordo com a quantidade de material que está sendo processada. Na figura 29, é possível ver um sistema de rotação (5), em que é feito uma espécie de 'sanduíche' entre as estruturas superiores e inferiores que permite a rotação de toda a estrutura.

E como mostra na figura 30, é possível identificar as estruturas que permitem a manutenção e regulagem entre as peças através de um corte do tipo oblongo e de barras roscadas, sendo uma forma de ter mais precisão na fixação dos componentes com a possibilidade de erro baixa.

No caso, estes tipos de sistemas funcionais ajudam ao usuário/empresa a manusear mais facilmente o produto, além de serem estruturas fáceis de montar/desmontar ou até mesmo para a manutenção da peça, caso haja algum problema na mesma.



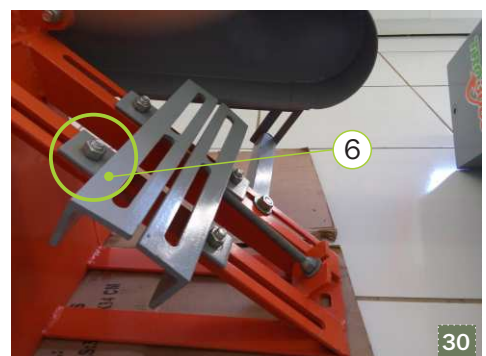
▲ Figura 27: Estrutura montada TRO - Parafusos e manípulos (knob)



▲ Figura 28: Ligação entre defletor e alça para regulagem



▲ Figura 29: Forma de fixação entre os elementos da pega e do defletor



▲ Figura 30: Forma de fixação entre os elementos e ajustes na base

## 2.5 CONCLUSÃO - ANÁLISE ESTRUTURAL

No que tange à estrutura, em todas há uma subdivisão entre as partes, ou seja, a estrutura é separada em partes principais como carenagem, base, alimentador e bica. No entanto, há poucas estruturas que permitem a desmontagem fácil e manutenção através da troca de algumas peças. Em relação ao conceito da modularidade proposto pelo projeto, nenhuma das máquinas apresenta esta característica funcional.

Em relação à questão formal, não há tanta diferença: possuem como características principais a retilinearidade e formas básicas das estruturas no modo bidimensional; no modo tridimensional, partem mais para cilindros e estruturas cúbicas.

Em relação aos sistemas funcionais, dentre as máquinas vistas, é possível notar que geralmente o sistema mais comum é o de movimentação de carenagens que é feito basicamente por parafusos, sendo um modo rápido e fácil de verificar internamente do produto.

E sobre os componentes, é o que geralmente há no mercado: parafusos de 3/16" a 1/4" de polegada, porcas, knobs (manípulos), barras roscadas e arruelas.



## 2.6 MATERIAIS E PROCESSOS DE FABRICAÇÃO

Baseando-se a partir da indústria Laboremus para a fabricação de uma máquina, são levados em conta diversos tipos de processos de fabricação, mas apenas um material: o aço. Dentre os vários tipos de aço, o mais usado é o aço frio SAE 1020 ou 1040 (Figura 31), pois é um material que não depende de calor para trabalhar com ele. É usado para fazer toda a estrutura, de carenagens a base. Há outros tipos de materiais, como o plástico e borracha que são usados para se fabricar os funis e empunhaduras, sendo peças secundárias do produto.

As chapas de aço mais usadas são as de 1/8" pol a 3/16" pol nas carenagens e bases e chapa 14 a 18 nos alimentadores, bicas, protetores e etc, dependendo do volume a ser processado.

Dentre os processos (Figura 32), pode-se falar da sequência da fabricação, sendo:

- 1- Corte a plasma/laser da chapa;
- 2- Acabamento com esmerilhadeira para tirar as rebarbas;
- 3- Lixamento da chapa;
- 4- Dobra da chapa (se o produto precisar);
- 5- Torneamento (se o produto precisar);
- 6- Calandragem (se o produto precisar);
- 7- Soldagem das peças (MIG-MAG);
- 8- Montagem da estrutura.

Além disso, as máquinas levam uma pintura eletrostática a pó de poliéster polimerizado e colocados numa câmara de calor para agilizar o processo de secagem. E em alguns casos, há também o processo de adesivagem em algumas partes da máquina, sejam adesivos referentes a segurança ou o nome da máquina, da empresa, etc.



▲ Figura 31: Chapa de aço fria para fabricação de máquinas



▲ Figura 32: Processos de fabricação de uma máquina

## 2.7 CONSIDERAÇÕES ERGONÔMICAS

Para o desenvolvimento de um equipamento agrícola, é necessário observar as questões técnicas que estão relacionadas ao uso e a segurança do usuário. Para isto, existem as Normas Regulamentadoras (NR), feitas pelo Ministério do Trabalho e são separadas entre várias áreas que tratam sobre a segurança no trabalho. No entanto, foram analisadas apenas 3 áreas dentro do desenvolvimento de máquinas e na segurança do trabalho, que são:

| Nº DA NORMA | DIRECIONAMENTO DA NORMA                                | CARACTERÍSTICAS   |
|-------------|--|---|
| Núm. 12     | Segurança no trabalho em máquinas e equip.<br>ANEXO XI | Aplica-se às fases de projeto, fabricação, importação, comercialização, exposição e cessão a qualquer título de máquinas estacionárias ou não e implementos para uso agrícola   |
| Núm. 17     | Ergonomia  | Visa estabelecer parâmetros que permitam a adaptação das condições de trabalho de modo a proporcionar o máximo de conforto, segurança e desempenho eficiente;   |
| Núm. 31     | Segurança e saúde no trabalho na Agricultura           | Tem por objetivo estabelecer os preceitos a serem observados na organização e no ambiente de trabalho, de forma a tornar compatível o planejamento e o desenvolvimento das atividades da agricultura com a segurança e saúde e meio ambiente do trabalho. |

Estas normas são importante porque direciona a maneira correta de se projetar um determinado equipamento, além de mostrar, em alguns casos, como algumas partes do equipamento devem ser feitas para uma maior segurança do usuário.

Nestas normas mostram como se deve ter cuidado ao dispor interruptores em certos locais da máquina e proteções para que não seja ativada de modo acidental, como adequar um desses equipamentos em um ambiente de modo seguro, entre tantas outras formas de evitar acidentes e deixar o uso confortável.

▲ Tabela 8: Normas relacionadas a produção de máquinas agrícolas e seu uso

### 2.7.1 USABILIDADE

Como visto nas análises anteriores, em algumas máquinas, há diversas maneiras de uso, seja pelo o transporte do produto, pelo manejo de alguma peça da carenagem, ligar ou desligar o produto ou até mesmo para trituração de algum resíduo. Dentre essas maneiras de usar o produto, geralmente, é através do manejo grosseiro (Figura 33), até porque são atividades que necessita de força para serem executadas. Todas essas atividades são realizadas na postura ereta e em pé.

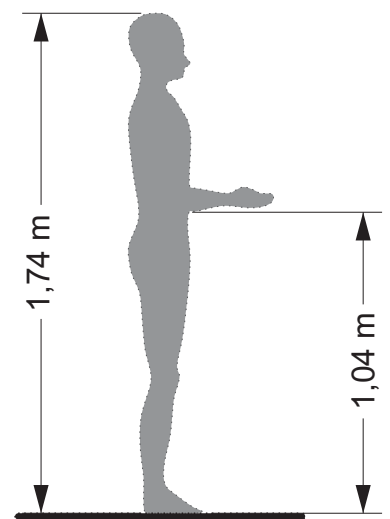
Para o uso deste tipo de produto, é necessário realizar uma sequência de atividades básicas, sendo basicamente:

- 1 - Transportar a máquina através da alça de manejo para o local desejado;
- 2 - Ligar a máquina pelo interruptor;
- 3 - Pegar o resíduo a ser processado;
- 4 - Posicionar-se em frente à máquina;
- 5 - Introduzir o resíduo pelo alimentador;
- 6 - Desligar a máquina.

Como o produto será destinado para homens, é visto que, segundo o INT (Instituto Nacional de Tecnologia) que possui um projeto de pesquisa e desenvolvimento chamado ERGOKIT, em que mostra as dimensões antropométricas do homem brasileiro. No estudo e levantamento de dados do projeto, mostra a altura média dos homens (1,70m) e a altura do chão para o braço (1,04m) (Figura 34). Estes dados servem como base para o projeto justamente por determinarem o posicionamento do alimentador, altura da máquina e altura para acesso ao rotor.



▲ Figura 33: Uso de uma máquina de trituração de resíduos orgânicos palhosos.



▲ Figura 34: Antropometria básica do homem adulto brasileiro

## 2.8 REQUISITOS PROJETUAIS

Com o objetivo de guiar e direcionar o projeto, os requisitos e seus respectivos parâmetros serão baseados em todo o levantamento de dados, observando os principais pontos da pesquisa e implementando os mais úteis de acordo com o contexto do projeto. Com isso, os principais requisitos são:

| ÁREA DE APLICAÇÃO | REQUISITO   | PARÂMETRO  |
|-------------------|---|--|
| DIMENSÕES         | Deve ter dimensionamento que possibilite um uso seguro e confortável; | APROXIMADAMENTE:<br>- Altura: 1195 mm;<br>- Largura: 611,8 mm ;<br>- Profundidade: 890 mm; |
|                   | Deve possuir pegas em uma altura adequada ao usuário;                 | - 1 metro de altura do chão ao antebraço;  |
| SEGURANÇA         | Deve possuir trava para acesso ao rotor;                              | - Uso de manípulos (knobs) ou parafusos na câmara de trituração;                           |
|                   | Deve dificultar o acesso ao rotor;                                    | - Alimentador maior que 70 cm de comprimento / Protetor;                                   |
|                   | Deve impedir o acesso acidental;                                      | - Bloqueio basculhante ou deslizante;  |
| PESO              | Deve ter o peso aproximado aos concorrentes;                          | Mínimo de 29 kg;<br>Máximo de 60 kg;<br>- margem de erro de 10 kg para mais ou para menos. |
| ESTRUTURA         | Deve ser facilmente montado/desmontado;                               | - Separação da estrutura em partes principais: Base / carenagem                            |
|                   | Deve ter fácil manutenção;  | - Uso do conceito de modularidade;<br>- Uso de cortes do tipo oblongo                      |

|            |   |  |
|------------|---|--|
| ESTRUTURA  | - Deve possuir sistemas funcionais que facilitem o uso do produto;                        | - Sistemas de basculhar;<br>- Sistemas de eixo (rotação);<br>- Sistemas de regulagem (translação);                         |
|            | - Deve possibilitar o transporte;   | - Rodas com diâmetro de, no mínimo 16,5 cm e máximo de 30 cm;  |
| ERGONOMIA  | - Deve ter dimensionamento adequado ao público masculino;                                 | - Tamanho antropométrico de 1,70 m;  |
| MATERIAL   | - Deve ter material adequado para máquinas forrageiras;                                   | - Chapas de aço de 3/16" pol e chapa 14 (1,9 mm);  |
| FABRICAÇÃO | - Deve ser fabricado de maneira que facilite e agilize o processo                         | - Corte das chapas em plasma;<br>- Dobras de chapas em viradeiras;<br>- Soldagem (mig/mag);<br>- Acabamento;<br>- Pintura; |
| COR        | Deve ser utilizado cores cromáticas em sua estrutura e acromáticas em locais de manuseio; | - cromáticas: vermelho, amarelo, verde, azul ou laranja;<br>- acromáticas: preto ou cinza;                                 |

▲ Tabela 9: Requisitos e parâmetros projetuais do produto.

# 3 | ANTEPROJETO

### 3 ANTEPROJETO

O desenvolvimento de soluções para o projeto da máquina foi feito a partir de um método específico, seguindo um planejamento operacional de acordo com as necessidades que foram observadas anteriormente. Para isto, foi desenvolvido um plano sequencial em que se determina como o projeto será realizado, sendo:

1 - Determinação da área útil para o desenvolvimento do conceito - (baseado na tabela da análise comparativa e requisitos e parâmetros);

2 - Desenvolvimento da concepção formal, baseando-se em:

2.1 - Leis da Gestalt;

2.2 - Característica formal dos produtos existentes no mercado;

2.3 - Geometria e suas formas;

2.4 - Princípios de forma e desenho (Wucius Wong, 1998).

3 - Geração de soluções baseadas em elementos fictícios ou reais, através de:

3.1 - Desenhos sketch a mão ou digital;

3.2 - Modelagem 3D em inventor, Solidworks ou Rhinoceros;

3.3 - Mock-up volumétrico em escala;

3.4 - Testes e fotografias.

4 - Para a geração de ideias, serão divididas em 2 classes, em que cada classe possuirá 2 sub-classes. Dessa forma, cada classe possuirá um tema em específico para o desenvolvimento das soluções do projeto;

5 - Para o desenvolvimento e escolha das ideias, foi adotado o método 6-3-1, em que são desenvolvidos 3 ideias de cada sub-classe, totalizando 12 ideias em que serão escolhidos 6. Estas passarão pelo processo de refinamento (testados e desenvolvidos) onde foi escolhido e refinado 1 solução para o detalhamento técnico;

6 - Para a escolha do conceito e detalhamento, serão definidas palavras-chaves mais importantes dentro do projeto e dos requisitos e parâmetros. As palavras são:

| PALAVRAS      | REQUISITO            |
|---------------|----------------------|
| PORTABILIDADE | Requisito ESTRUTURAL |
| SEGURANÇA     | Requisito SEGURANÇA  |
| LEVEZA        | Requisito PESO       |

▲ Tabela 10: Palavras-chaves para a escolha dos conceitos para refinamento



▲ Figura 35: Diagrama de desenvolvimento dos conceitos do projeto

### 3.1 IDEIAS DE CONCEITOS A SEREM DESENVOLVIDOS

Pensando em soluções mais criativas de desenvolvimento do produto, os conceitos são divididos em classes e em sub-classes. Para o desenvolvimento da máquina, foram pensadas em 2 classes e, para cada classe, 2 sub-classes, veja:

Dentro da classe USABILIDADE, tem 2 sub-classes, sendo:

A Carrinho de mão



B LEGO



Dentro da classe MERCADO, tem:

C Estrutura vertical



D Estrutura horizontal



40

Desta forma, cada classe tem 2 sub-classes, sendo a de **mercado**, em que será desenvolvido máquinas a partir do que foi observado nos produtos que são existentes no mercado partindo tanto da sua configuração formal-estrutural (vertical/horizontal) quanto da sua estruturação de componentes. Já na classe **usabilidade**, foi pensado em como o usuário pode interagir com o produto, na mobilidade e capacidade de transporte (carrinho de mão) e as maneiras que daria para conceber o produto em desenvolvimento a partir de módulos formais (lego).

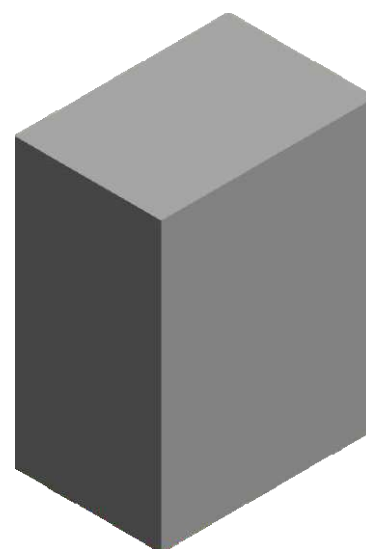
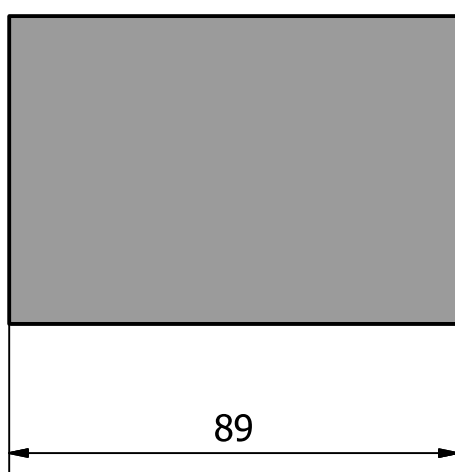
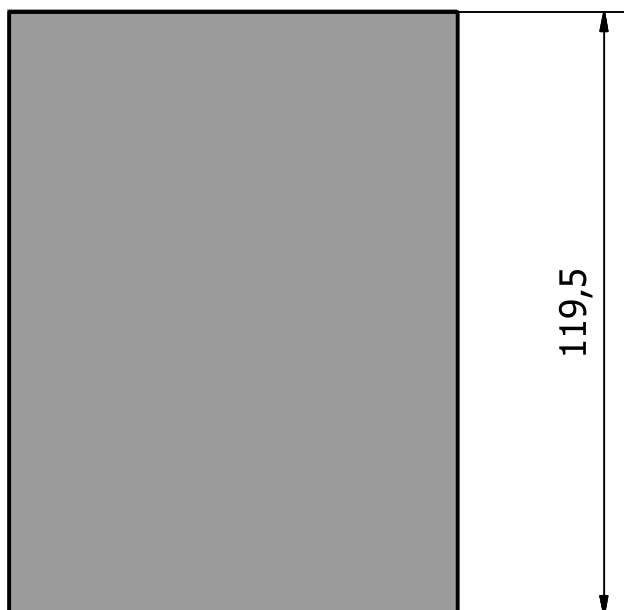
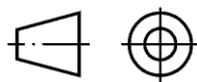


### 3.2 ÁREA ÚTIL PARA CONCEPÇÃO DO PRODUTO

Esta é a área delimitadora para o desenvolvimento da forma e das funções do produto. É uma área cúbica de:

- Altura: 119 cm;
- Largura: 61 cm;
- Profundidade: 89 cm;

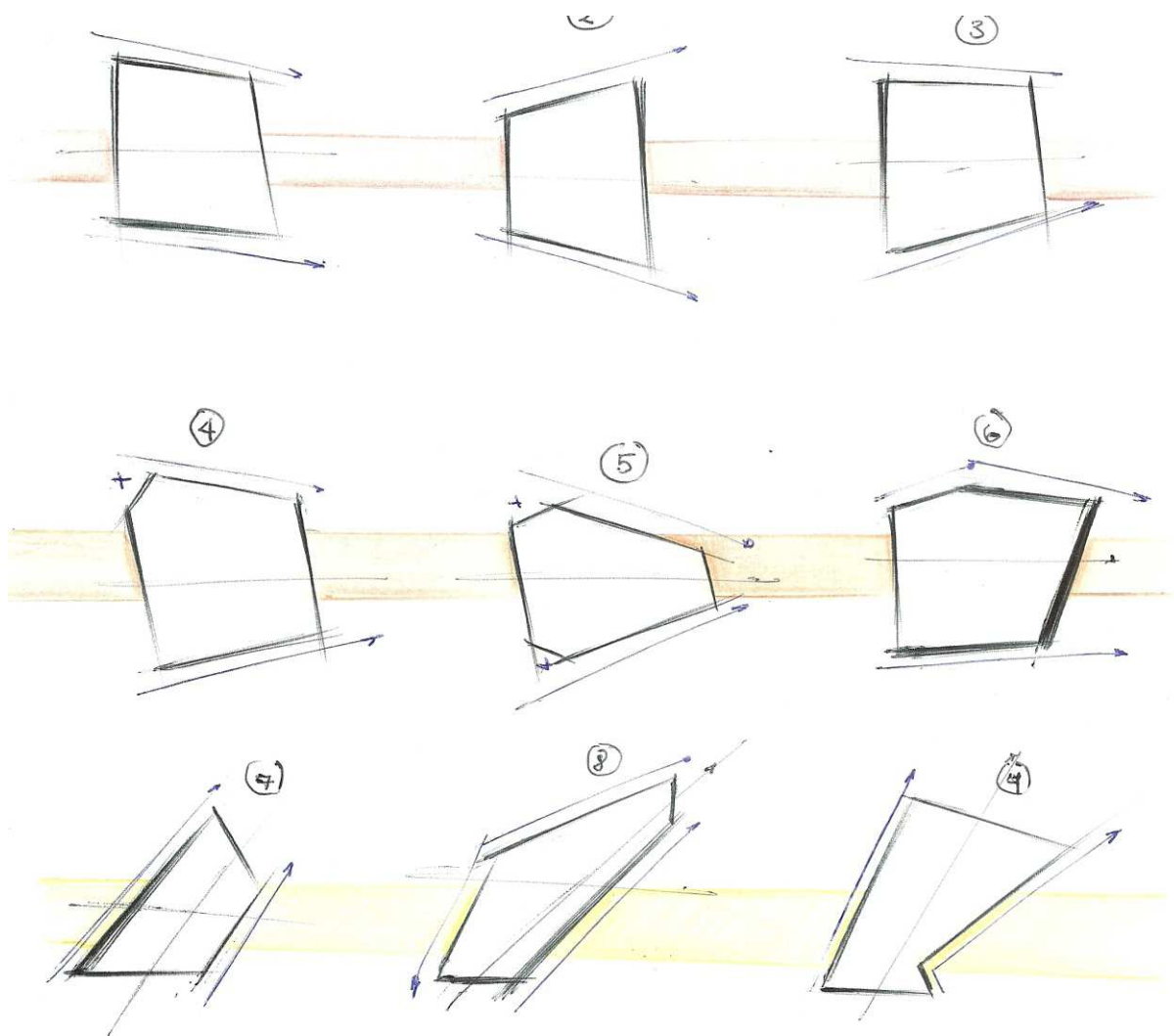
ESC: 1:20



### 3.3 GERAÇÃO DE FORMAS

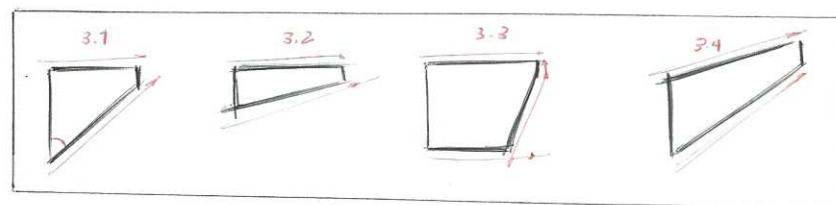
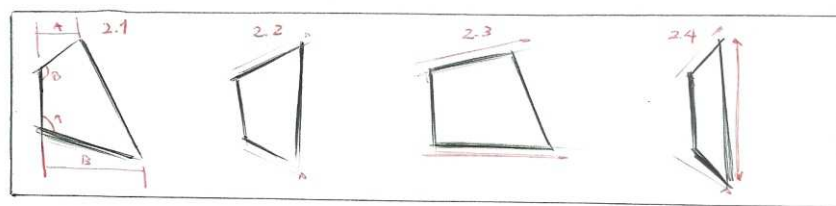
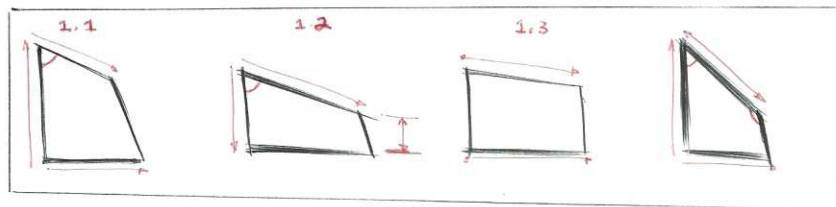
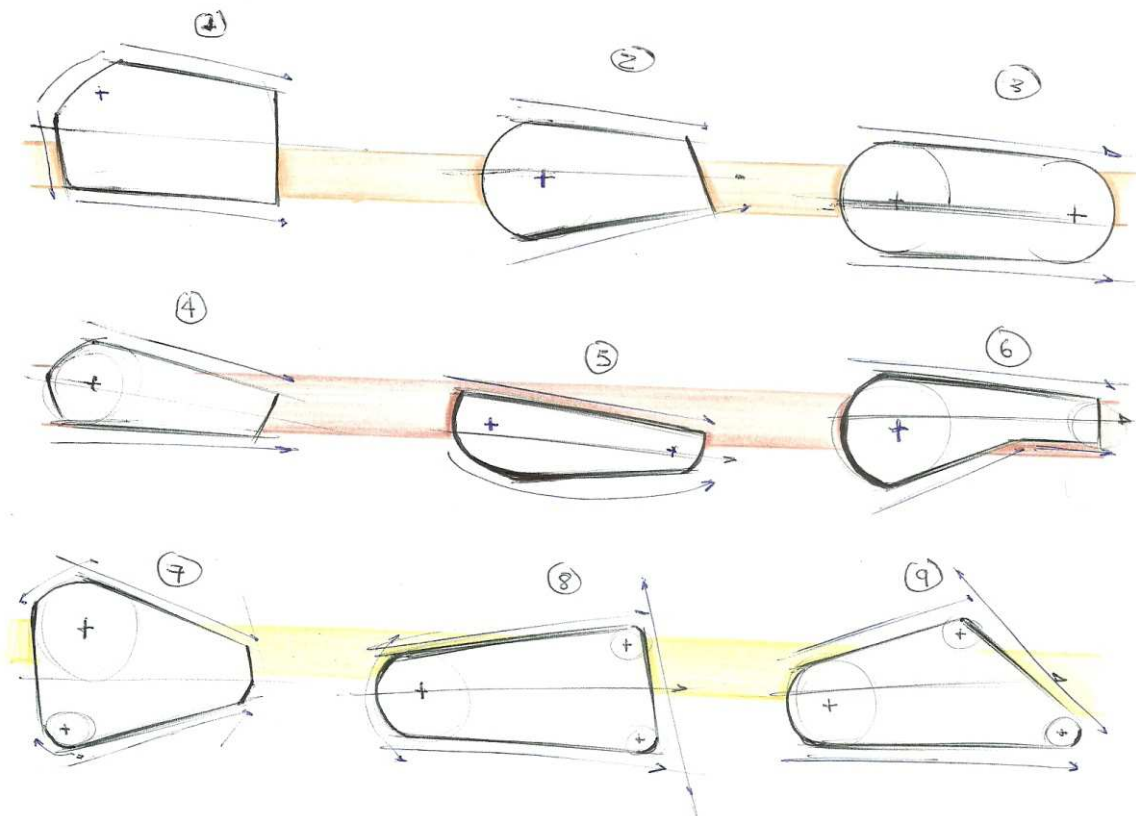
Nesta etapa, foram concebidas diversas formas, baseando-se nas ferramentas e métodos que foram citados na página 39 (3. ANTEPROJETO).

Partido disto, iniciou-se o processo de desenvolvimento das formas partindo da observação das máquinas que existem no mercado e variando-as, fazendo assim, um estudo formal em que se pode utilizar as formas desenvolvidas.



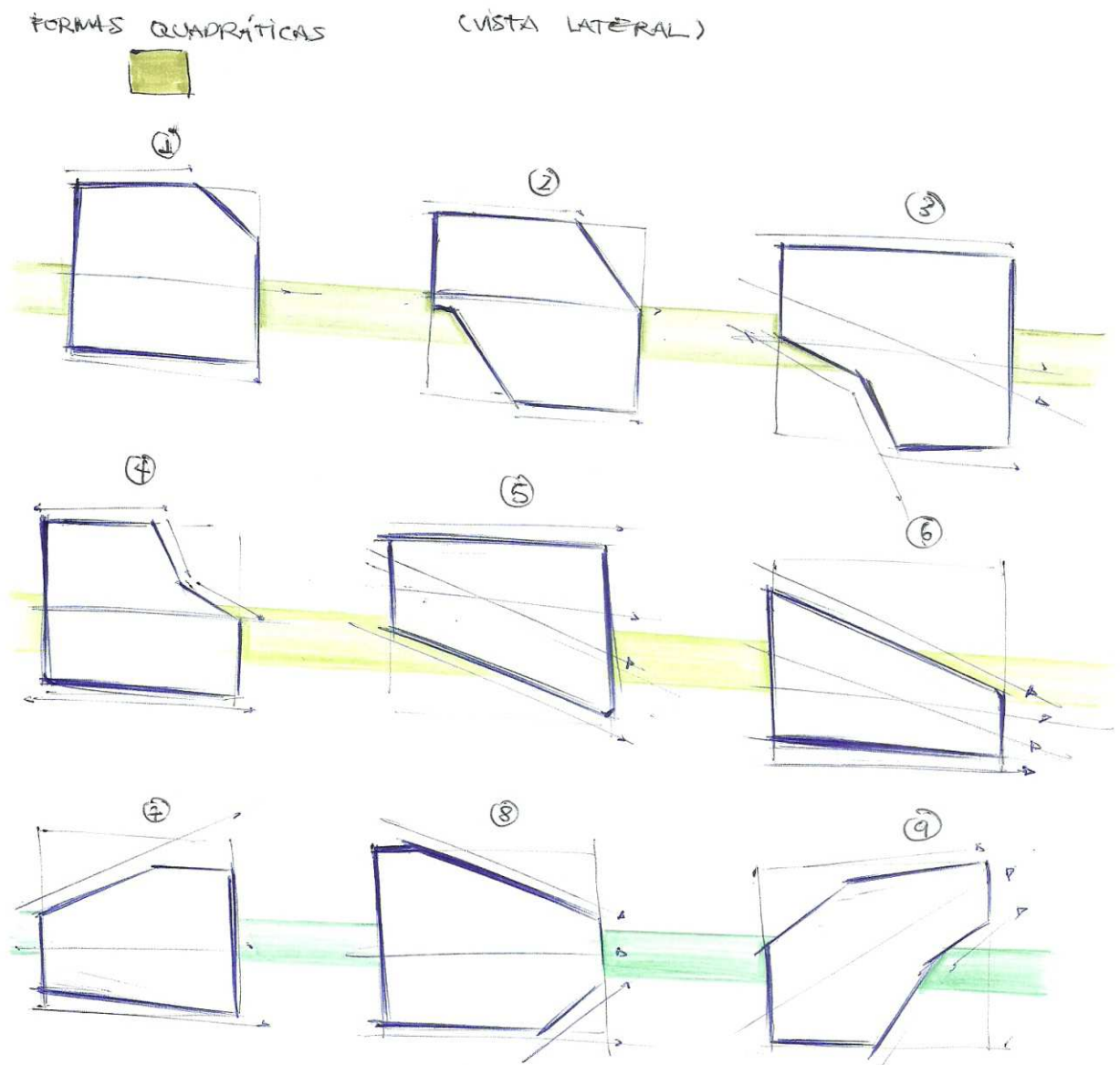
Estas formas foram desenvolvidas baseadas nas concepções geométricas da forma, como é visto pelos métodos de Wucious Wong (1998), leis da Gestalt e de formas de outras máquinas vistas no mercado.

### 3.3.1 GERAÇÃO DE FORMAS - GEOMÉTRICA + CURVILÍNEA (CARENAGEM)



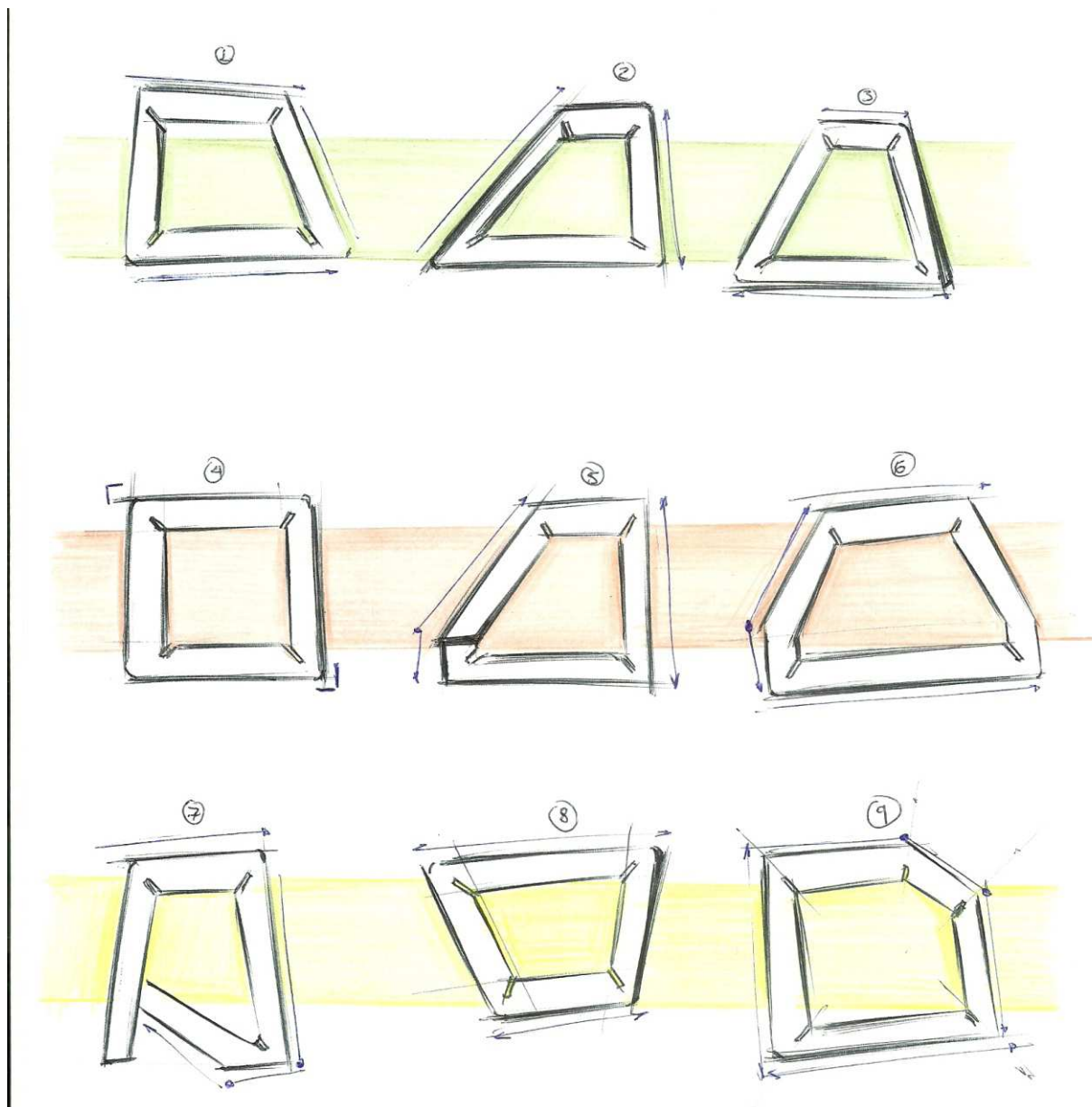
### 3.3.2 GERAÇÃO DE FORMAS - GEOMÉTRICAS + RETILÍNEO (CARENAGEM)

Formas geométricas geradas baseada na forma geométrica 'quadrado', fazendo assim, cortes e estudos de desenvolvimento da forma. Observe que há uma variação cuidadosa, já pensando futuramente no desenvolvimento estrutural e funcional do produto. Os cortes oblíquos são feitos de maneira que o processo de fabricação não seja dificultoso.



### 3.3.3 GERAÇÃO DE FORMAS - BASE

A geração da forma da base foi mais cuidadosa, visto que formas que não passassem a ideia de estabilidade/robustez, não foram escolhidas e desenvolvidas. Sendo assim, formas mais quadráticas, simétricas, retilíneas foram as opções mais viáveis para o desenvolvimento da base. Um exemplo disto é a forma 8, que, no desenvolvimento dos conceitos, não foi aplicada para a visualização justamente por ser uma forma que não daria estabilidade ao produto e a forma 7 seria um problema para o processo de fabricação.



### 3.4 GERAÇÃO DE SOLUÇÕES E IDEIAS

Nesta etapa, foram concebidas diversas formas, estruturas, uso e tipos de máquinas, baseando-se nas ferramentas e métodos que foram citados na página 39 (3. ANTEPROJETO).

Partido disto, iniciou-se o processo de desenvolvimento das formas, partindo do estudo formal apresentado anteriormente, das que existem no mercado e variando-as, fazendo assim, um estudo da forma por completo, além de utilizar da inspiração da classe e sub-classe. A seguir, o desenvolvimento da primeira solução da primeira classe (- Classe #1 > Subclasse A (carriinho de mão)).

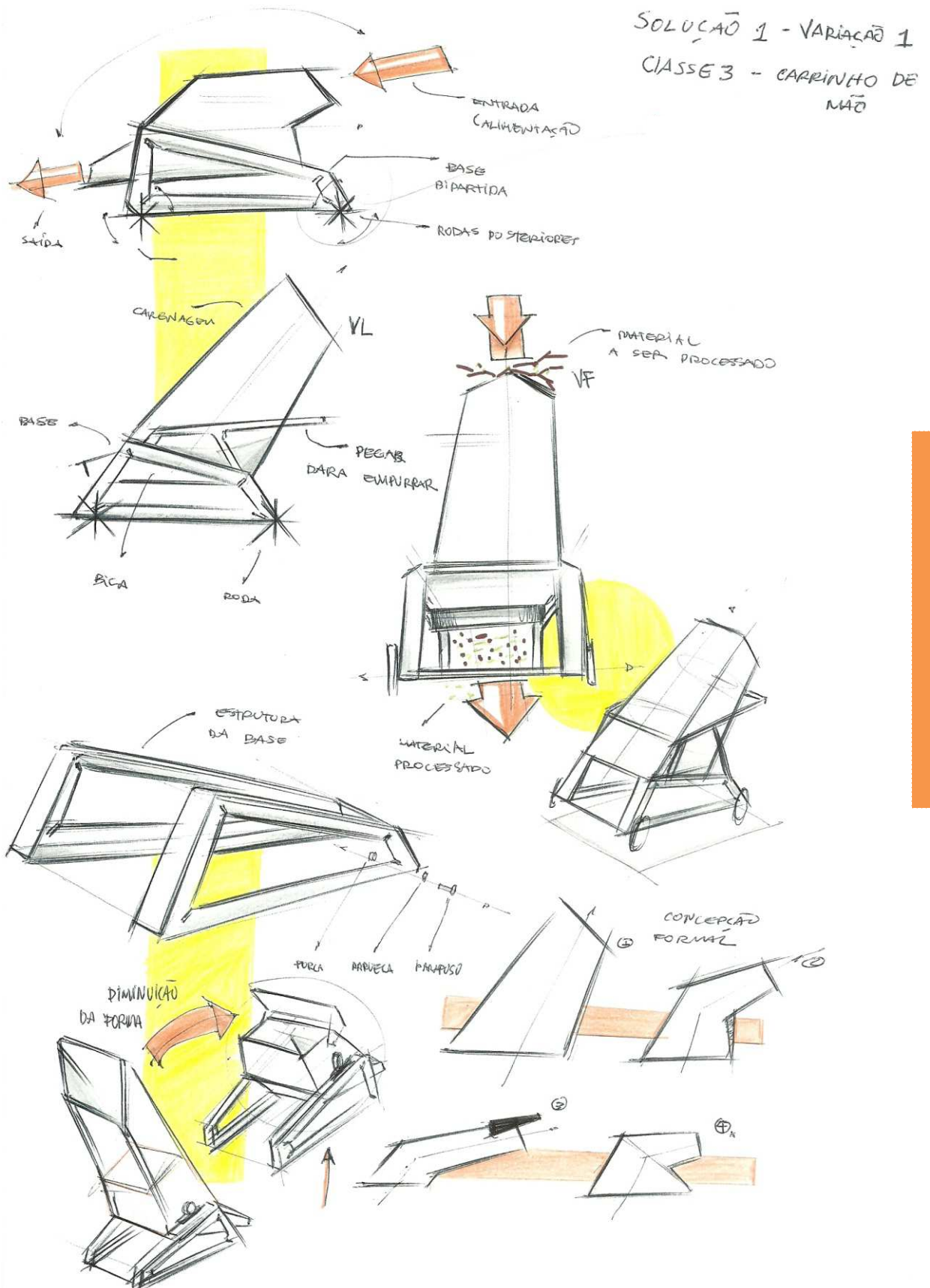
*Observação:* Para melhor entendimento, as classes são separadas por cores, ou seja, cada sub-classe terá uma cor específica para que, visualmente, seja possível identificar de qual sub-classe a solução pertence.

## 3.4.1 | CLASSE #1

### usabilidade

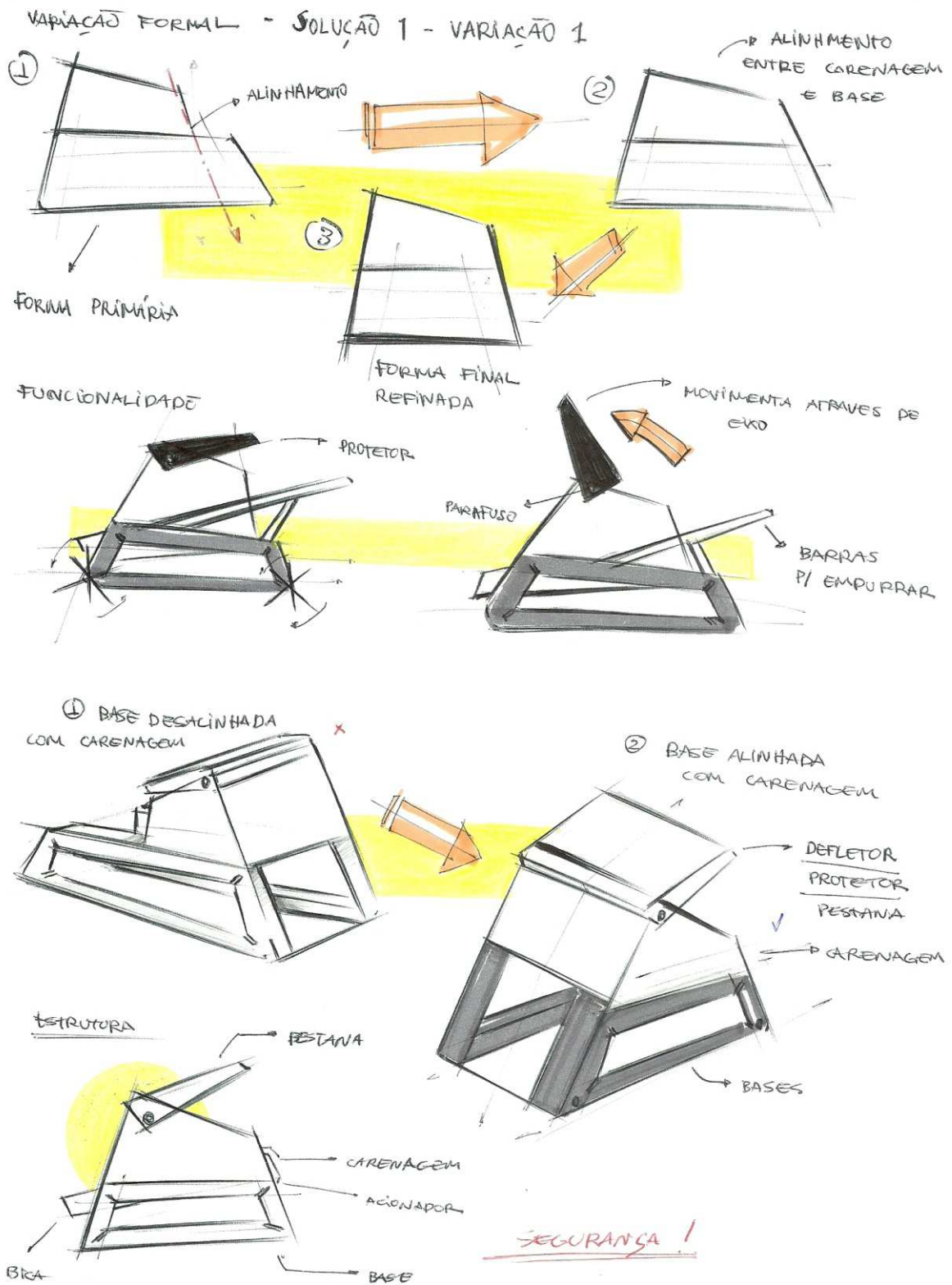
Sub-classe: Carrinho de mão  
Solução A

### 3.4 GERAÇÃO DE SOLUÇÕES E IDEIAS





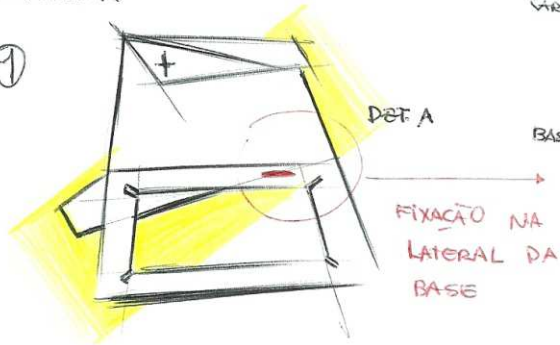
### 3.4 GERAÇÃO DE SOLUÇÕES E IDEIAS



### 3.4 GERAÇÃO DE SOLUÇÕES E IDEIAS

MODO DE FIXAÇÃO DA AÇA P/ EMPURRAR

①

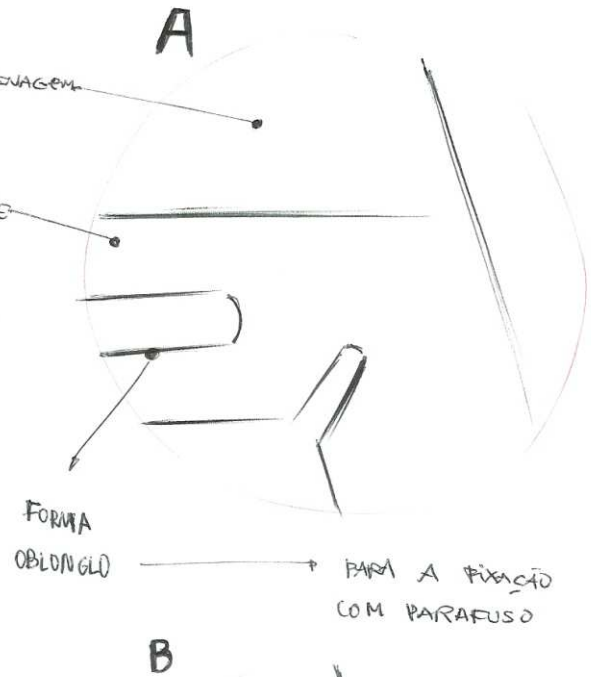
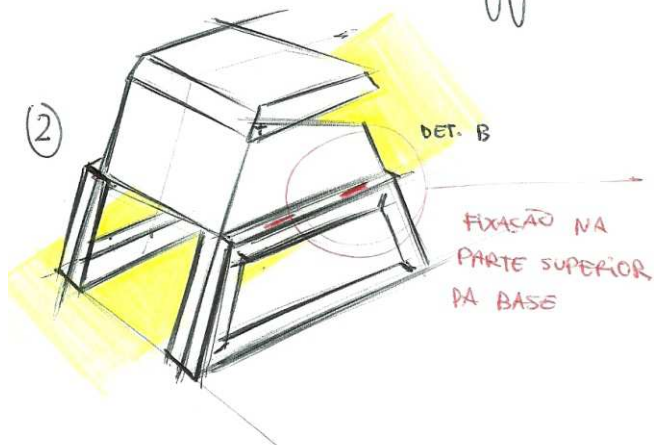


DESTA FORMA POSSUEM MAIS PONTOS POSITIVOS, SENDO:

- ESTRUTURA PLANA/FIXADA COM PARAFUSO / SOLDADO COM BARRA.

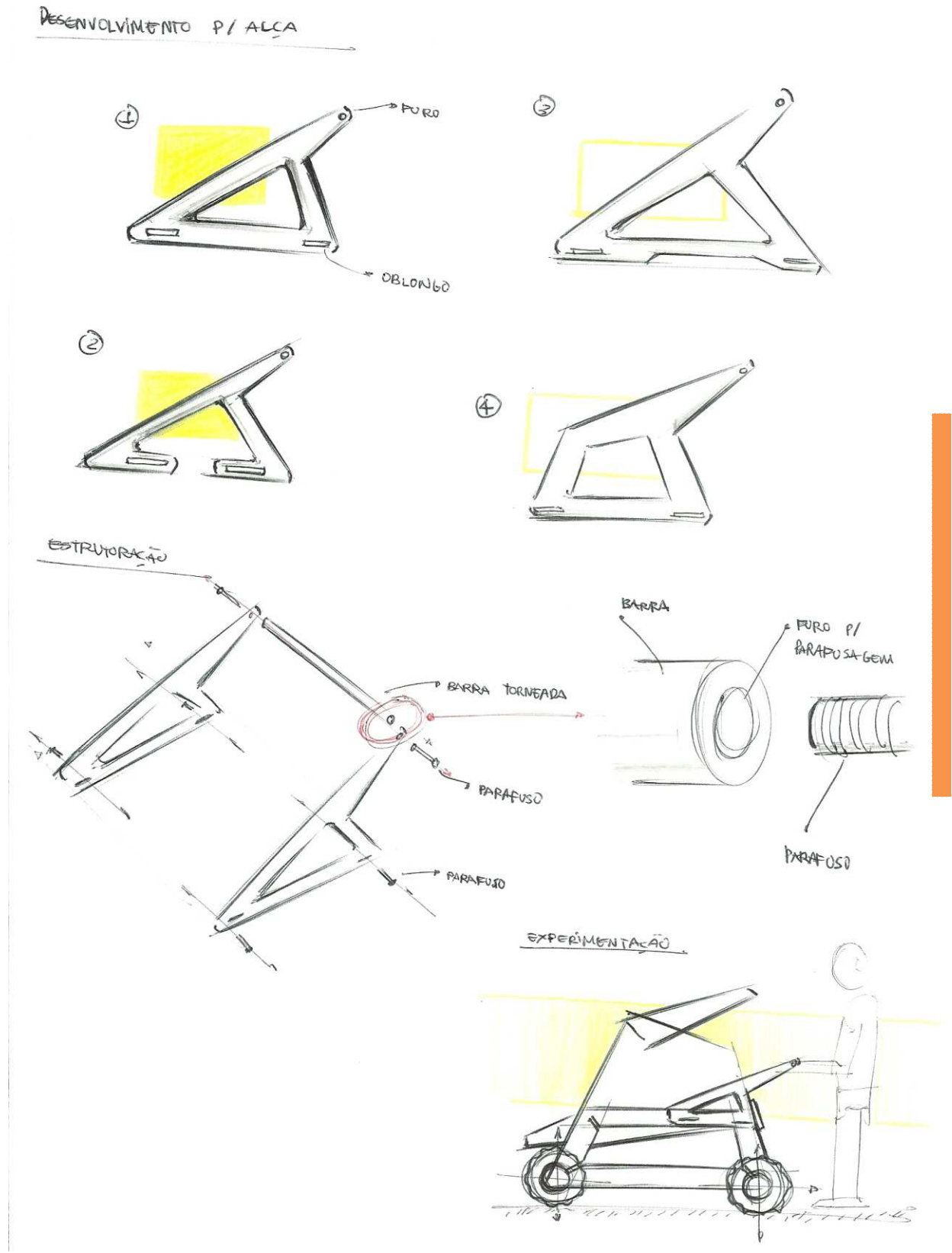
00

②

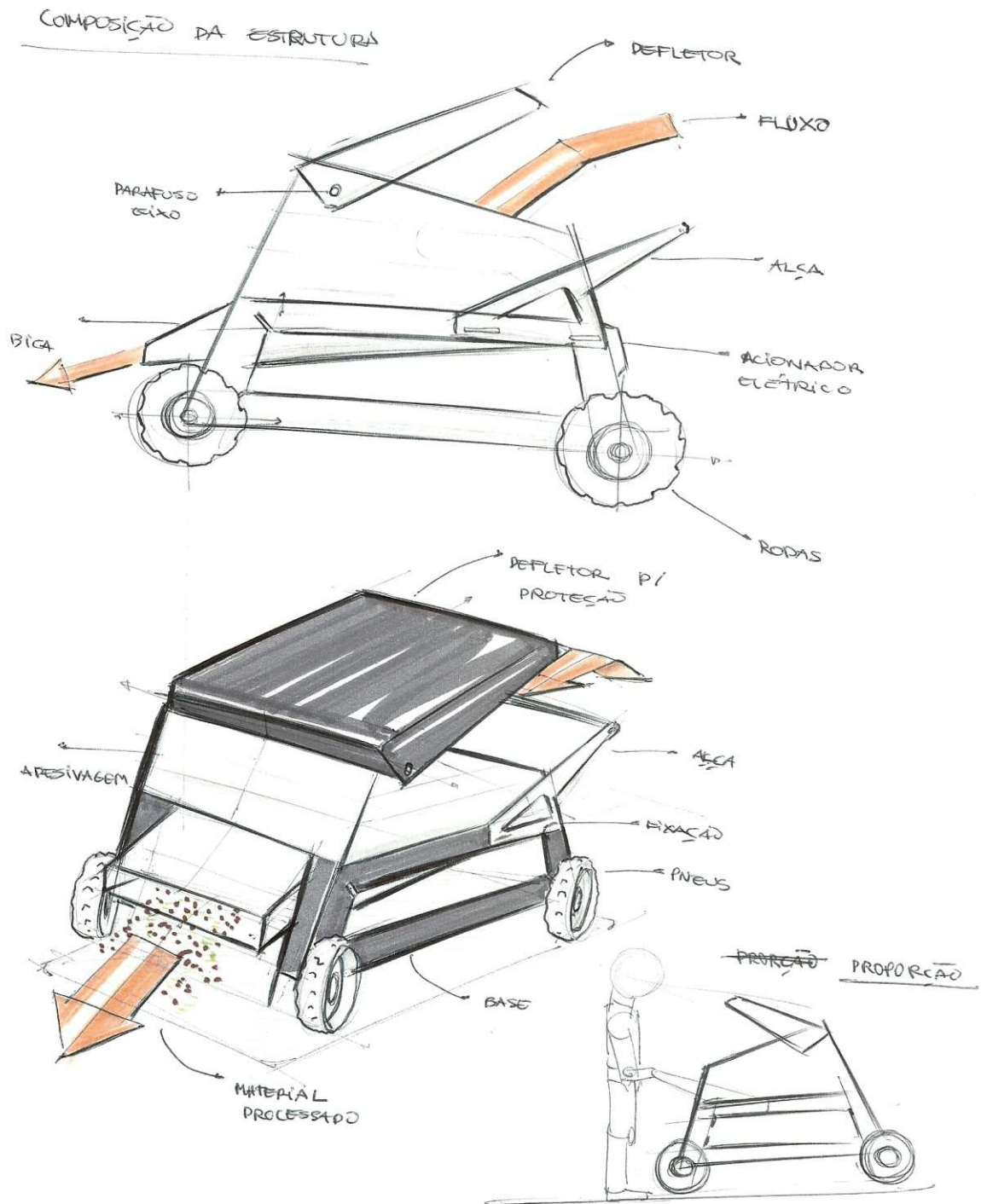


B

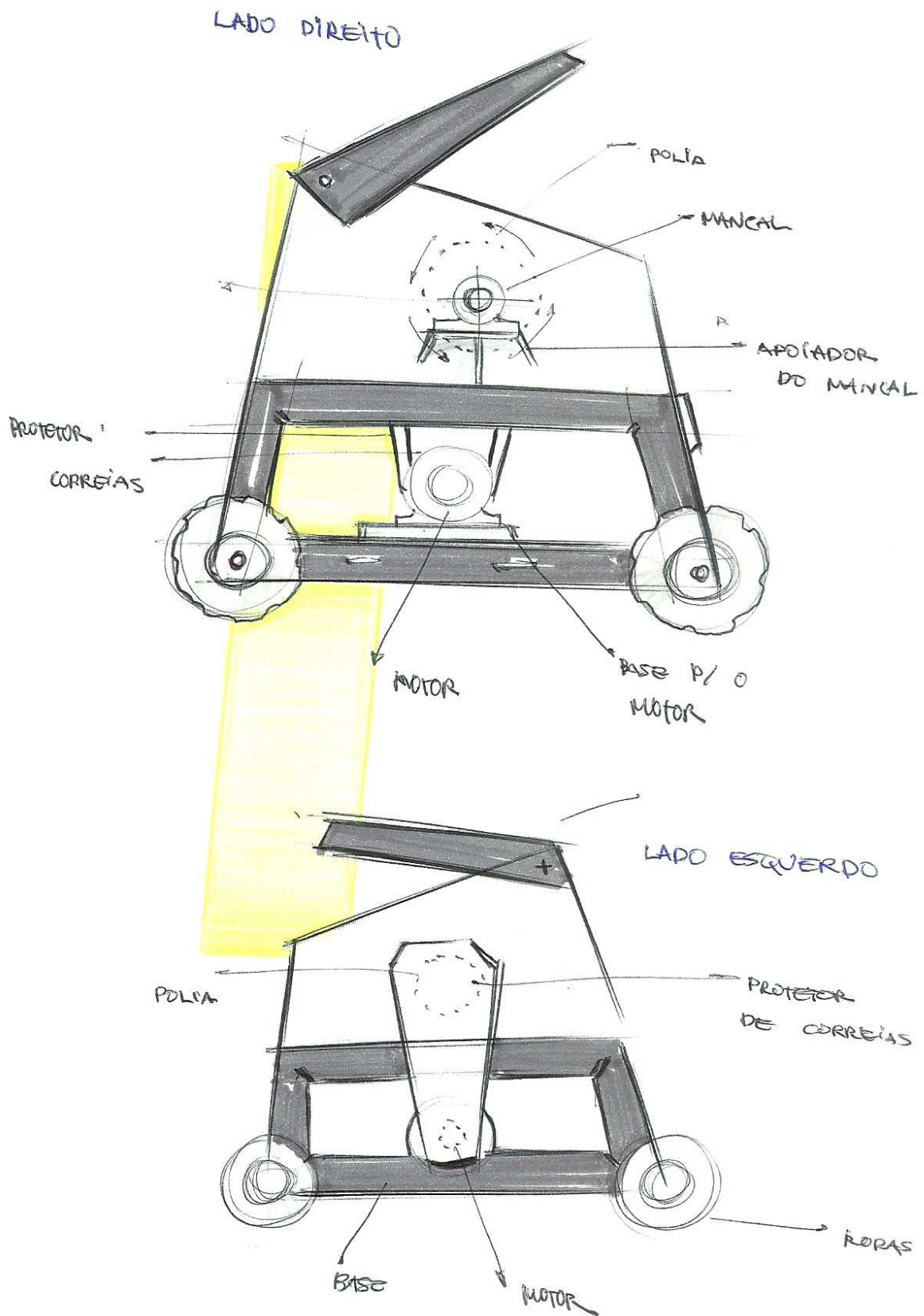
### 3.4 GERAÇÃO DE SOLUÇÕES E IDEIAS



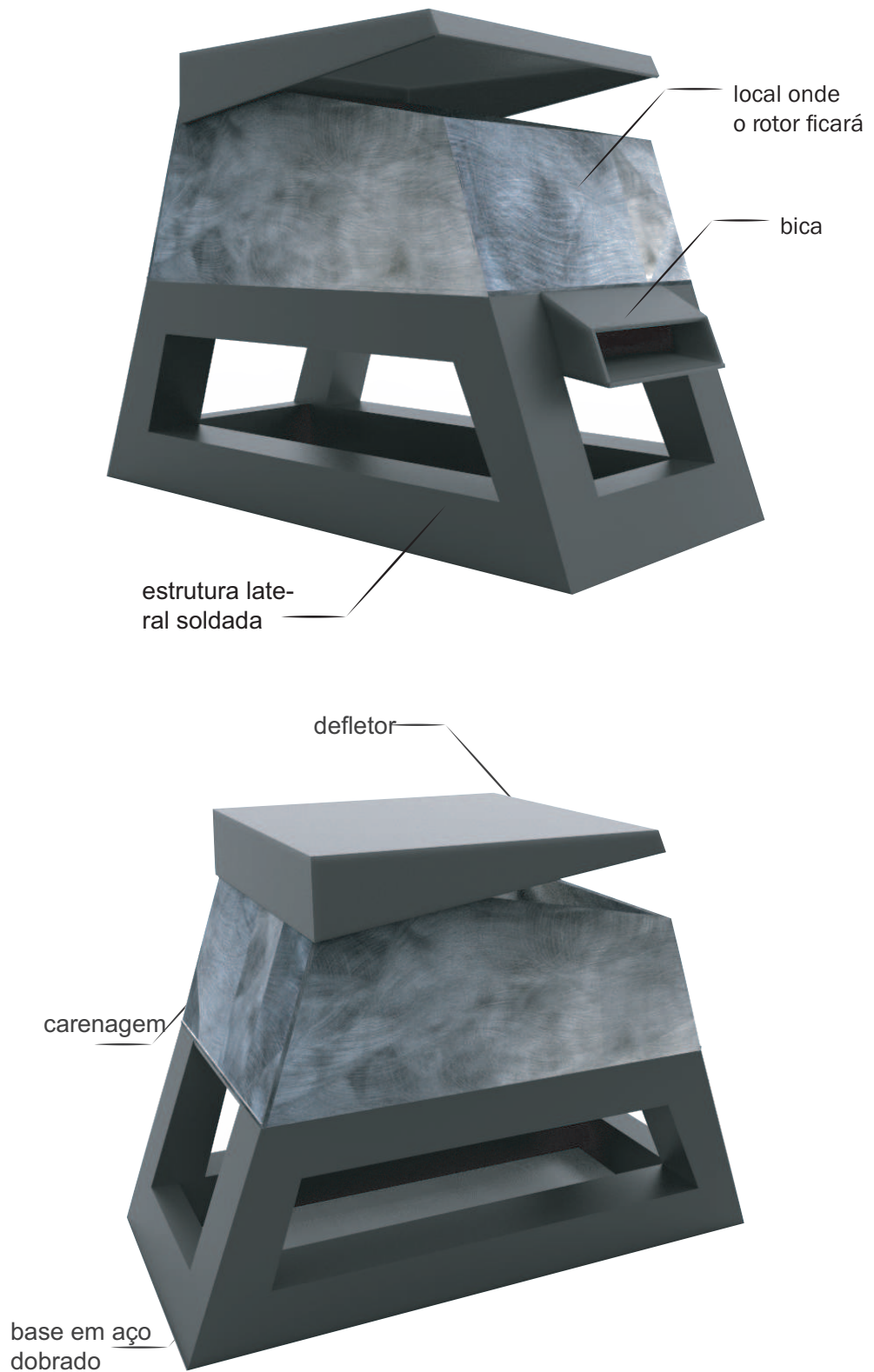
### 3.4.1 GERAÇÃO DE SOLUÇÕES E IDEIAS



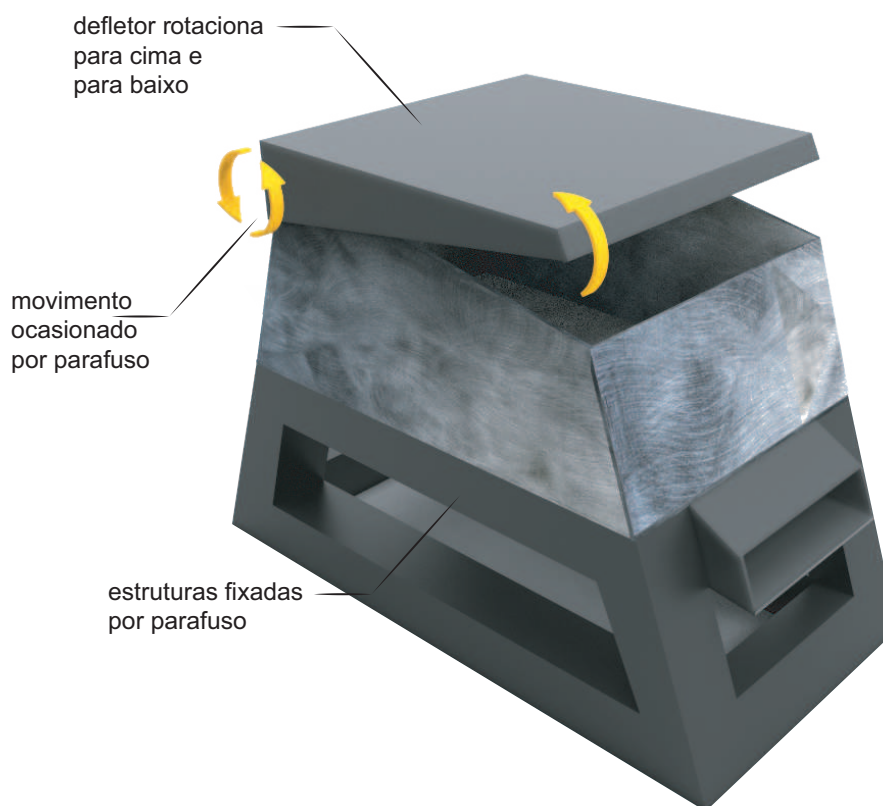
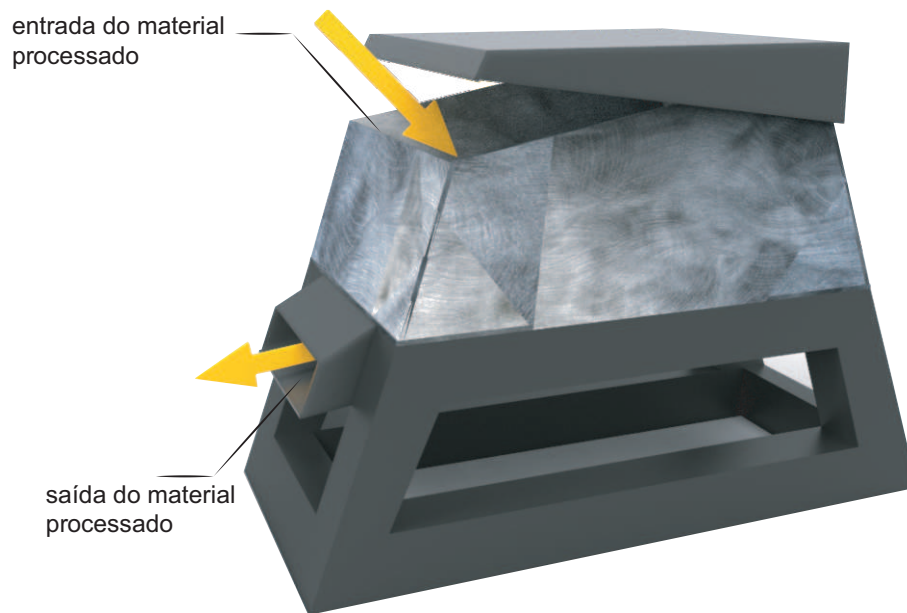
### 3.4 GERAÇÃO DE SOLUÇÕES E IDEIAS



### 3.4 GERAÇÃO DE SOLUÇÕES E IDEIAS



### 3.4 GERAÇÃO DE SOLUÇÕES E IDEIAS



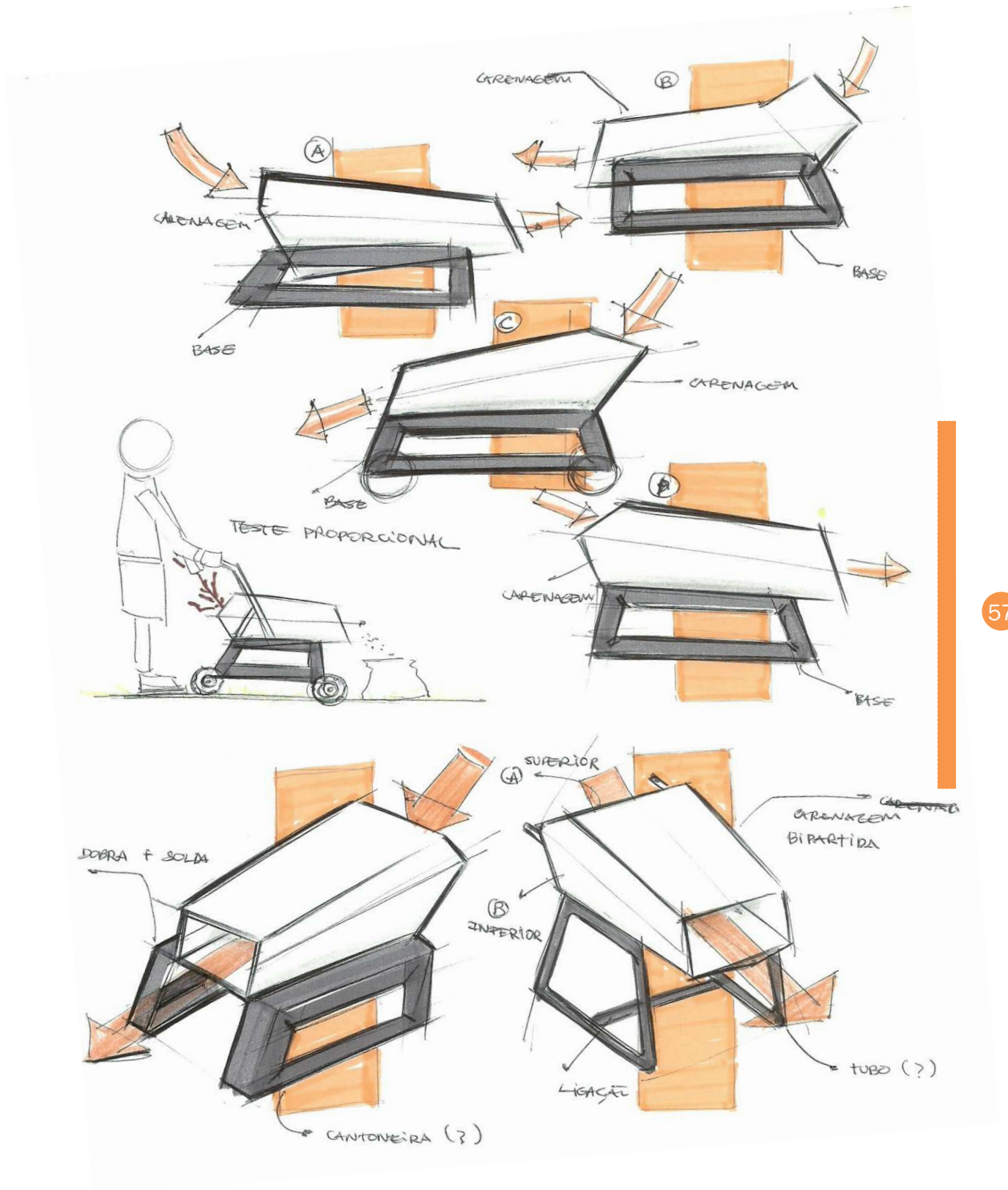
## 3.4.2 | CLASSE #1

### usabilidade

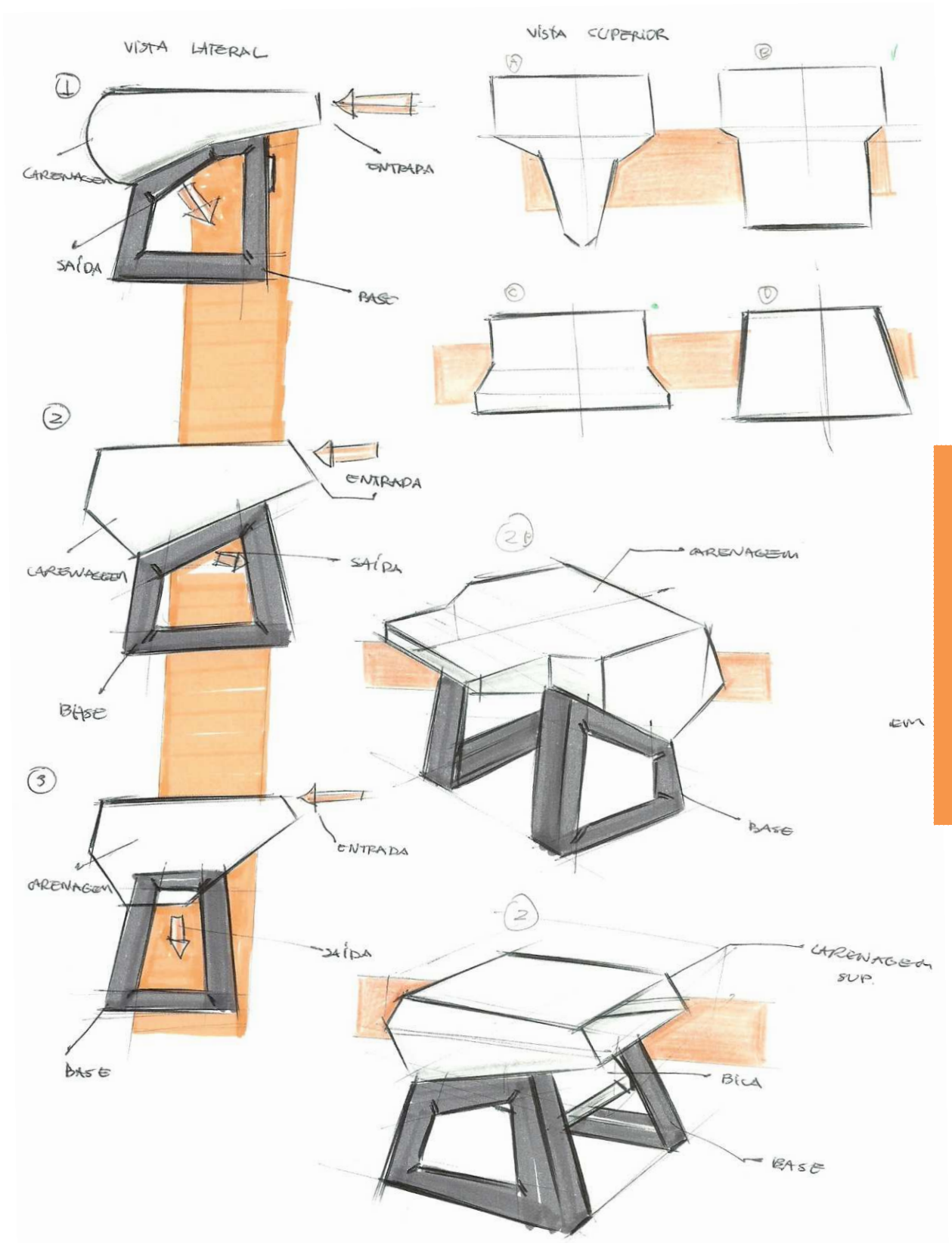
Sub-classe: Carrinho de mão  
Solução B



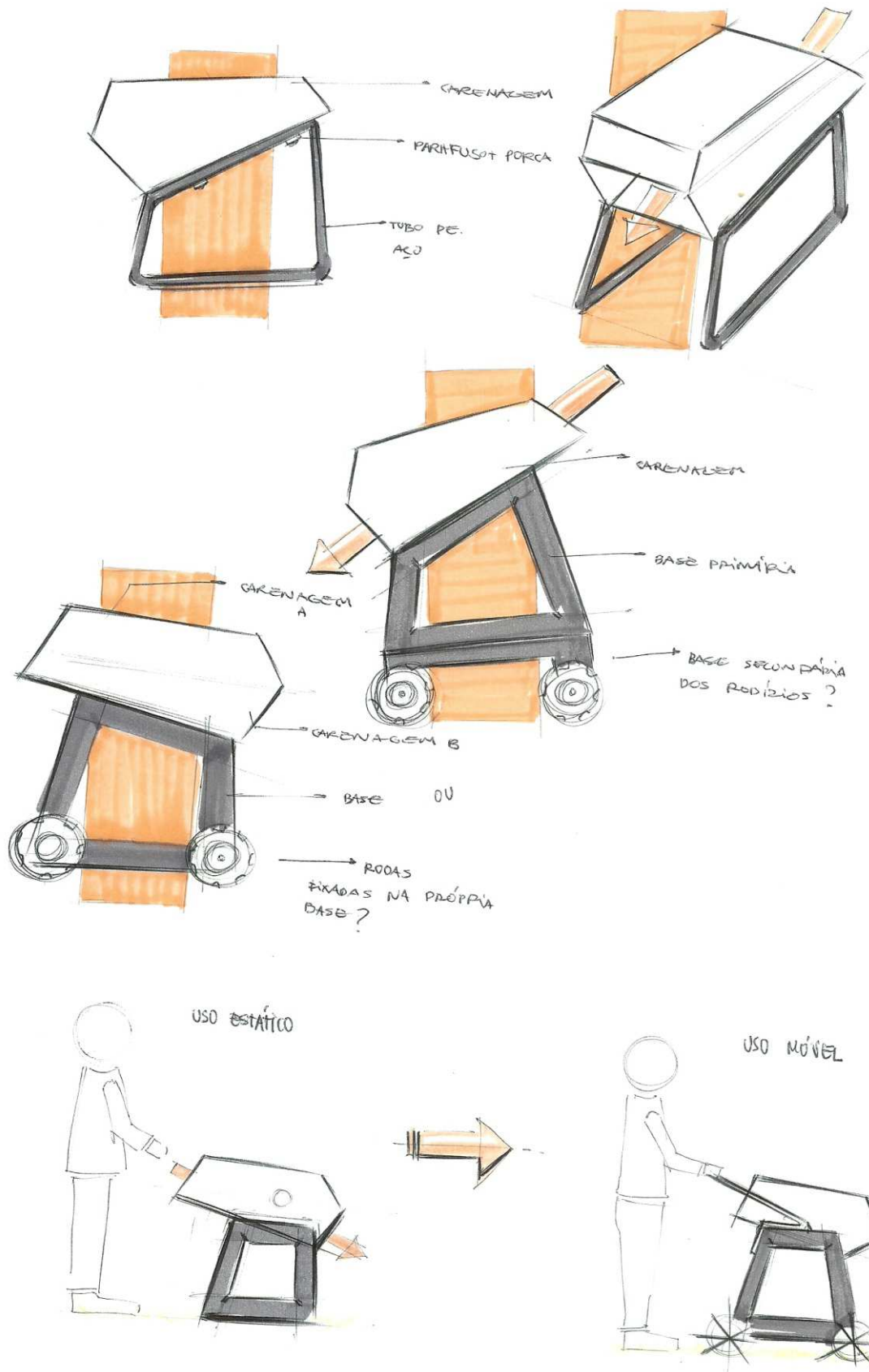
### 3.4 GERAÇÃO DE SOLUÇÕES E IDEIAS



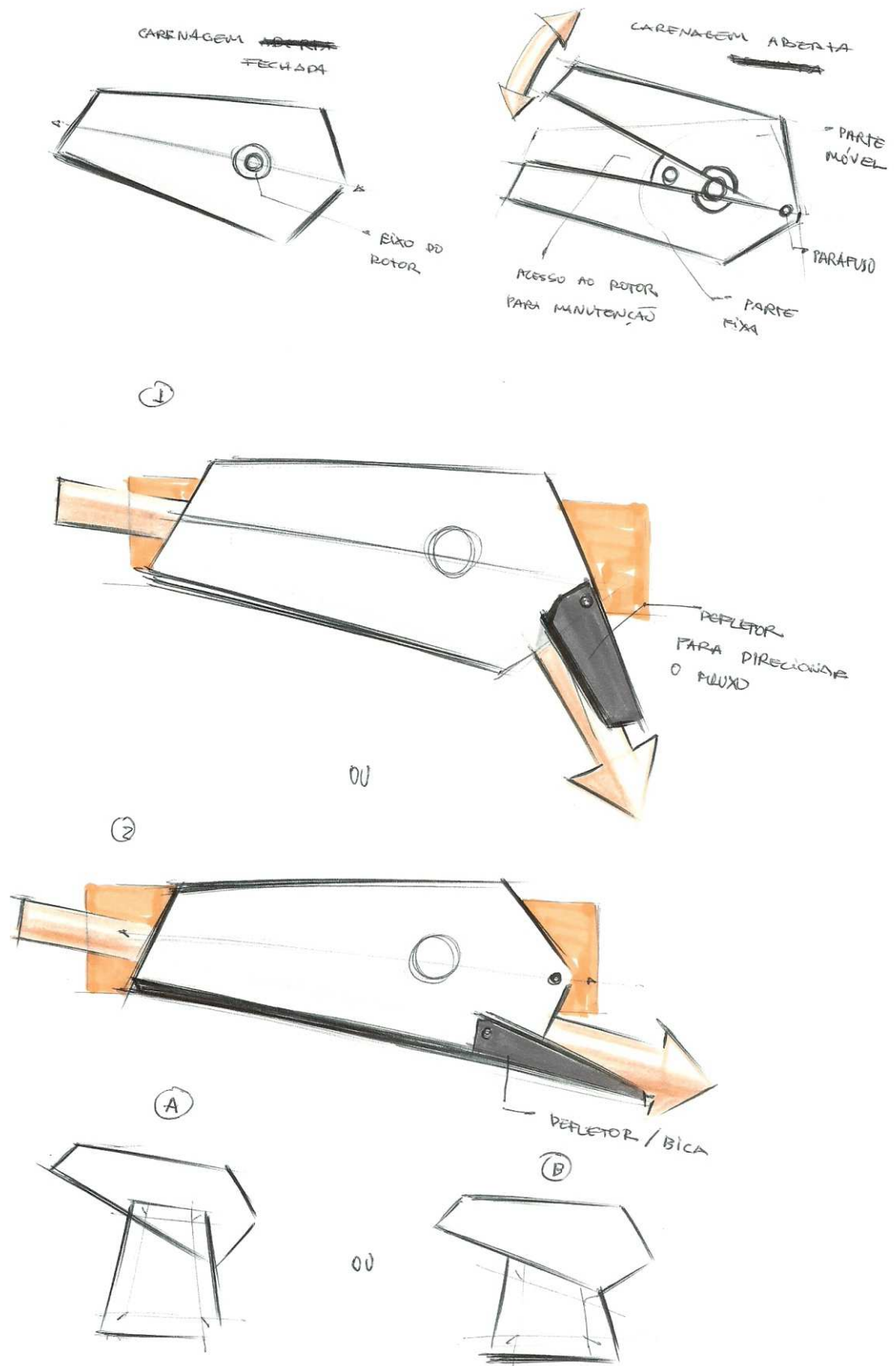
### 3.4 GERAÇÃO DE SOLUÇÕES E IDEIAS



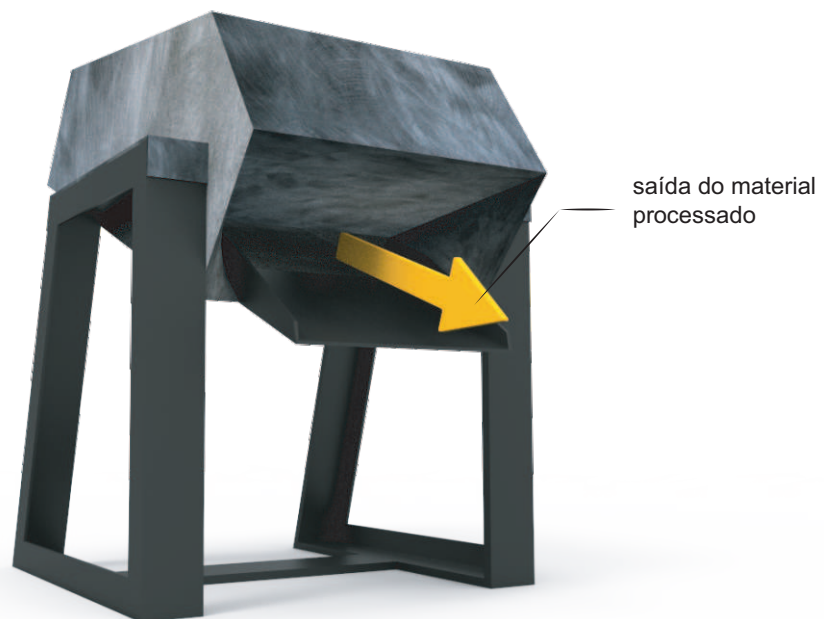
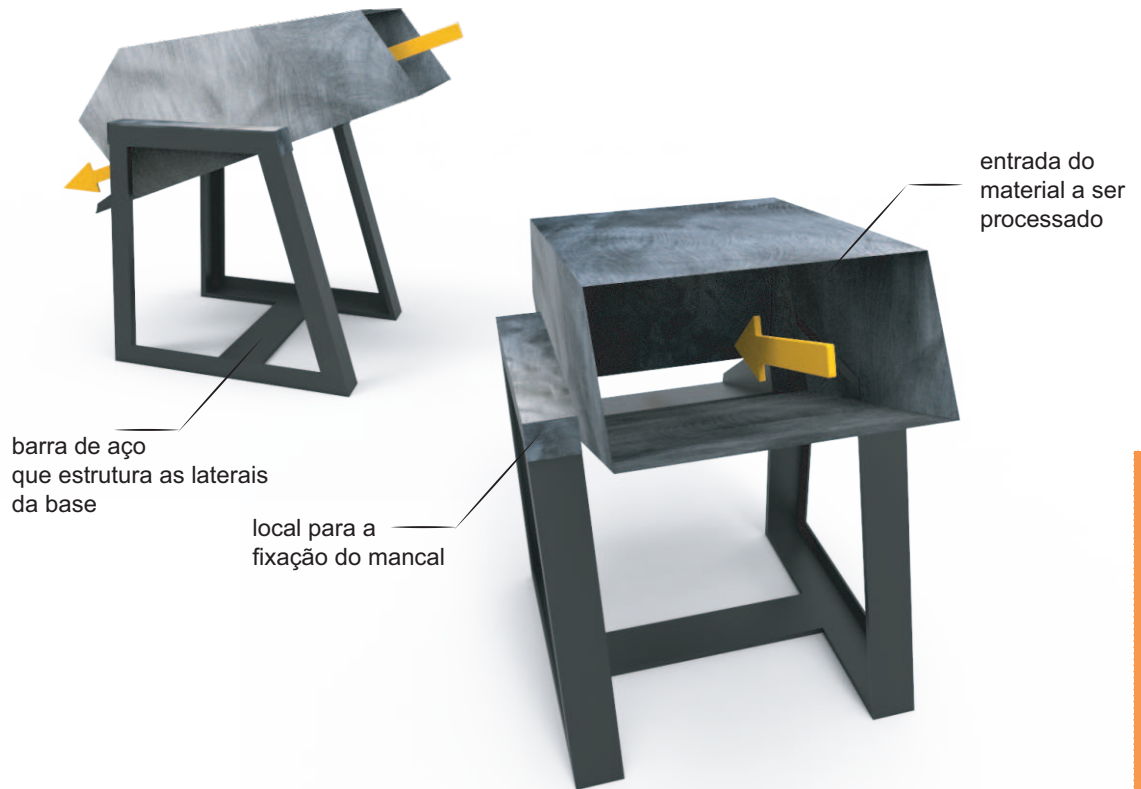
### 3.4 GERAÇÃO DE SOLUÇÕES E IDEIAS



### 3.4 GERAÇÃO DE SOLUÇÕES E IDEIAS



### 3.4 GERAÇÃO DE SOLUÇÕES E IDEIAS



### 3.4 GERAÇÃO DE SOLUÇÕES E IDEIAS



## 3.4.3 | CLASSE #1

### usabilidade

Sub-classe: Carrinho de mão  
Solução C

### 3.4 GERAÇÃO DE SOLUÇÕES E IDEIAS

**SOLUÇÃO 1 - VARIACÃO 2**  
**CLASSE - 3**  
**FOCO DO CONCEITO**  
 → • FORMA PURA E ESSENCIAL DO CARRINHO DE MÃO

**CARACTERIZAÇÃO DO ELEMENTO DE ESTUDO**

① FORMAS → CONCEPTO

②

③

④

⑤

⑥

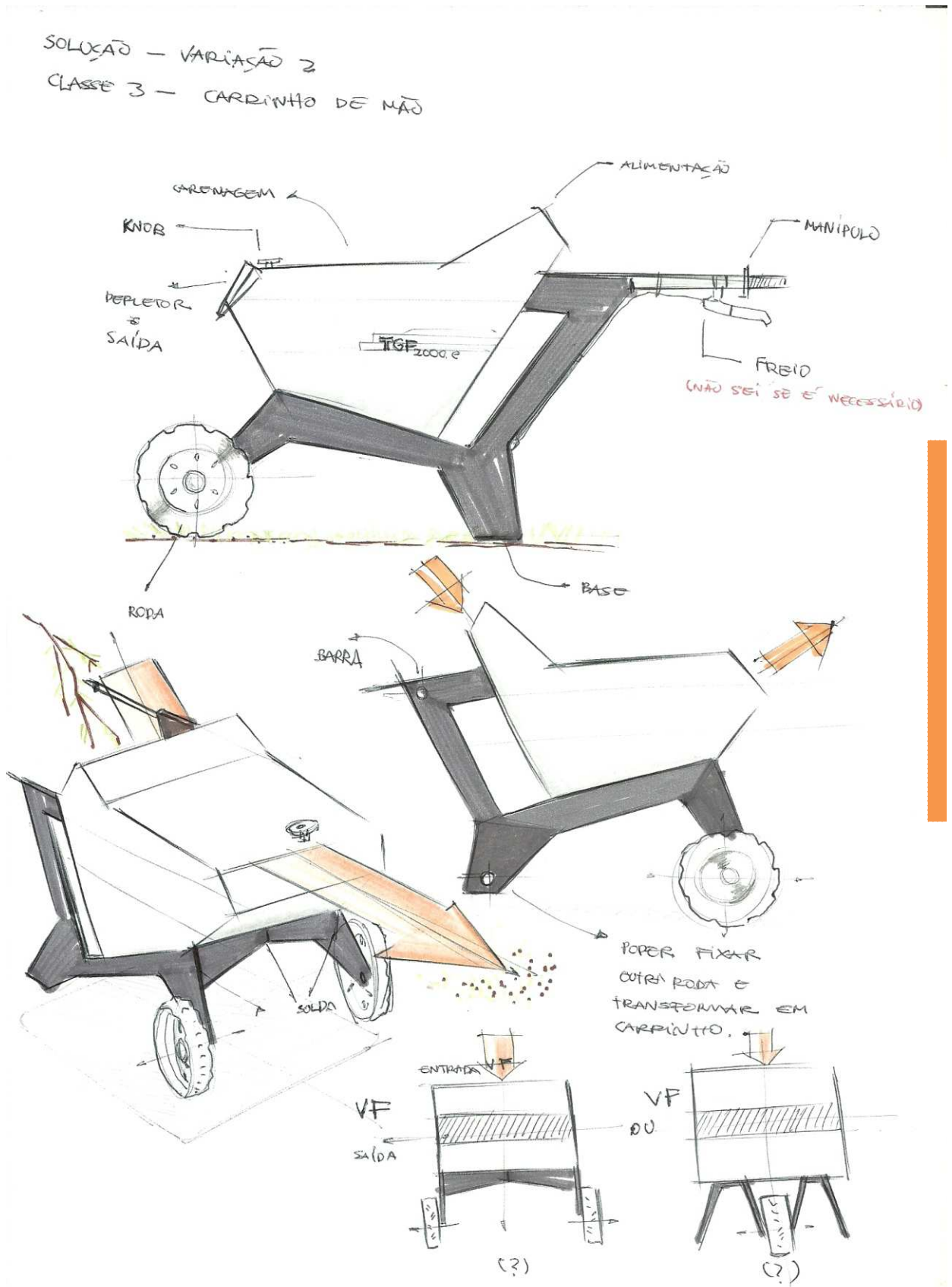
⑥

(SERVE P/ OS CONCEITOS) (BASEADOS NO MERCADO)  
 ↓ TÉCNICO  
 ↓ VERTICAIS

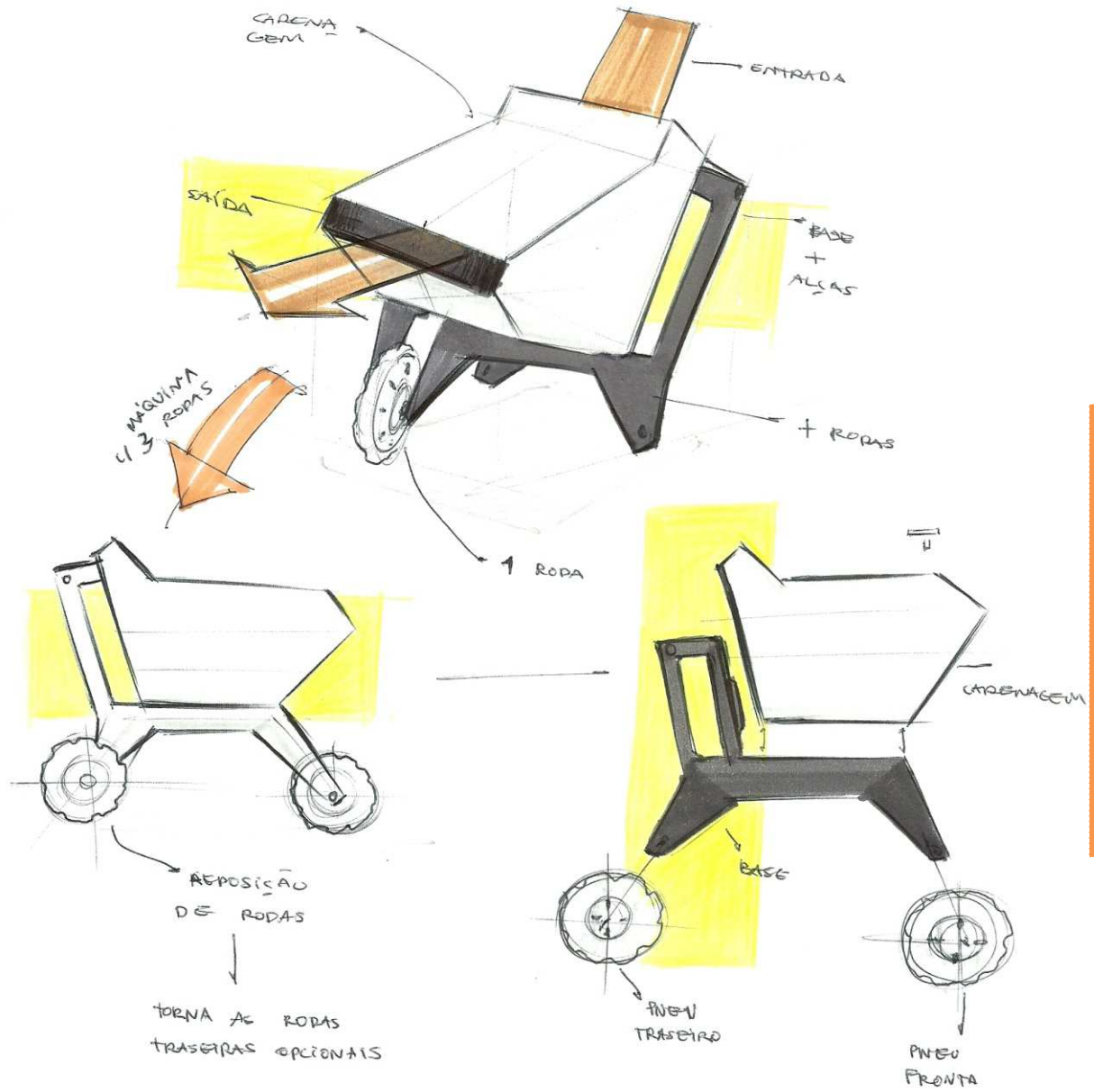
■ FLUXO DO MATERIAL



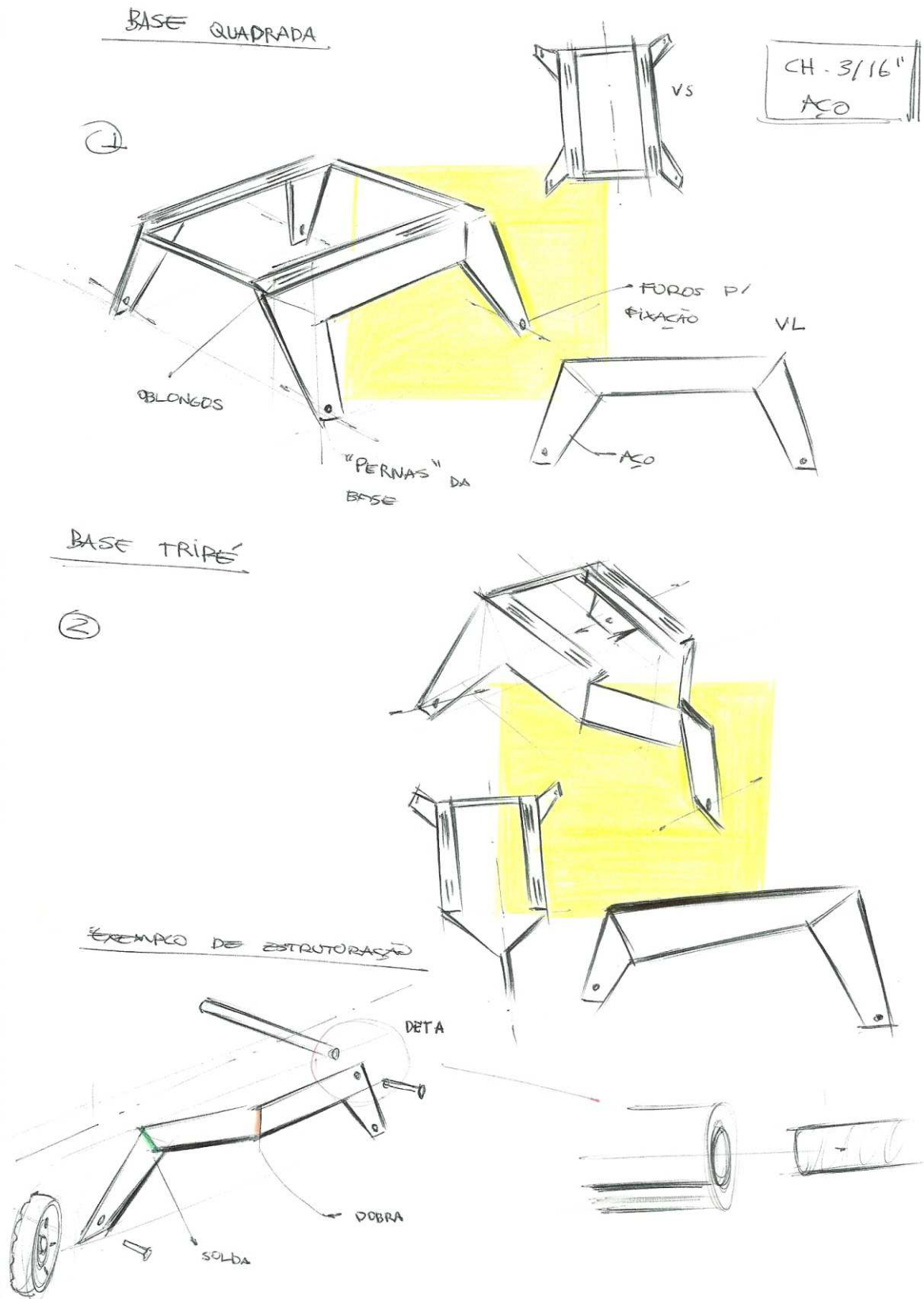
### 3.4 GERAÇÃO DE SOLUÇÕES E IDEIAS



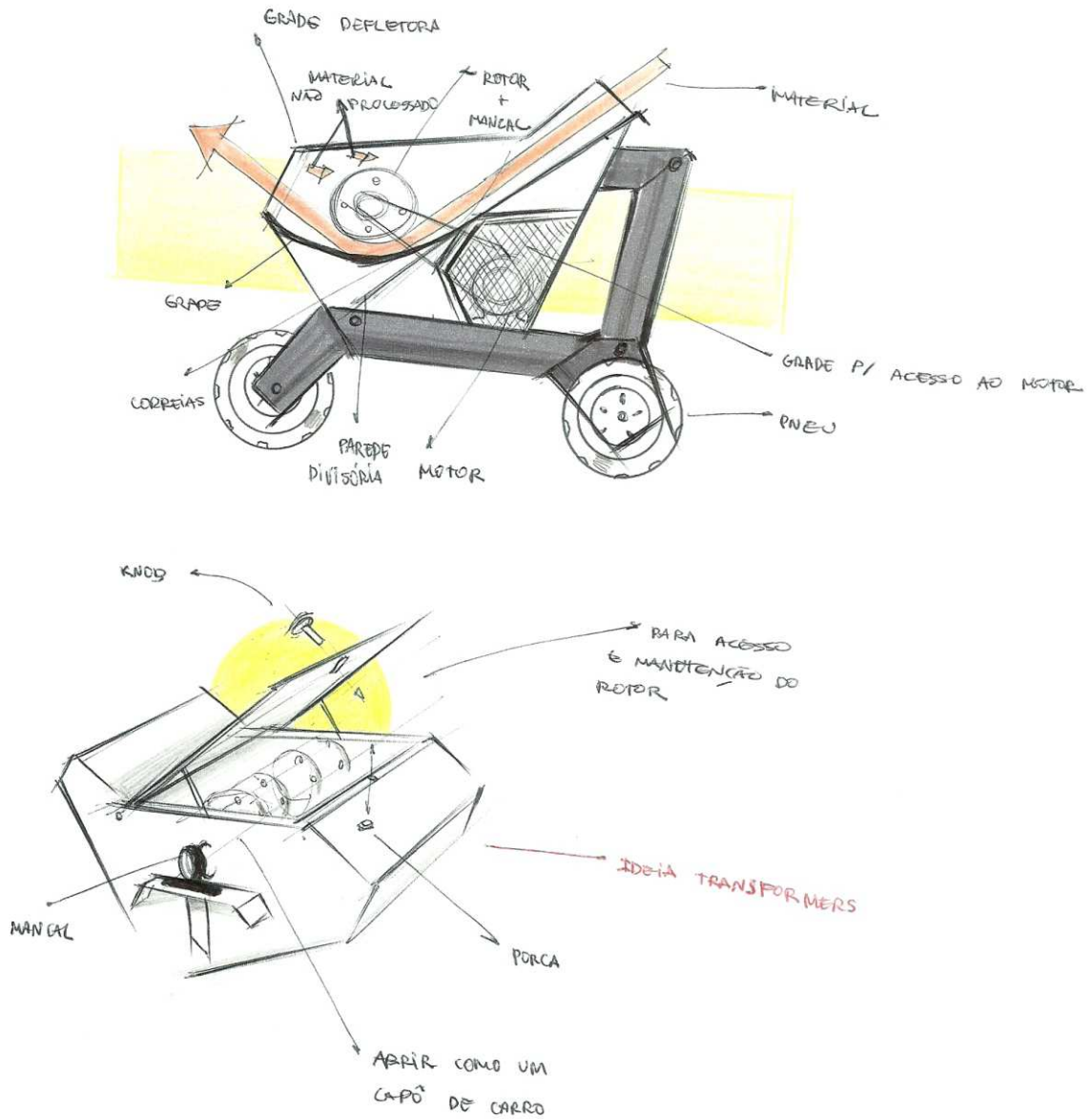
### 3.4 GERAÇÃO DE SOLUÇÕES E IDEIAS



### 3.4 GERAÇÃO DE SOLUÇÕES E IDEIAS



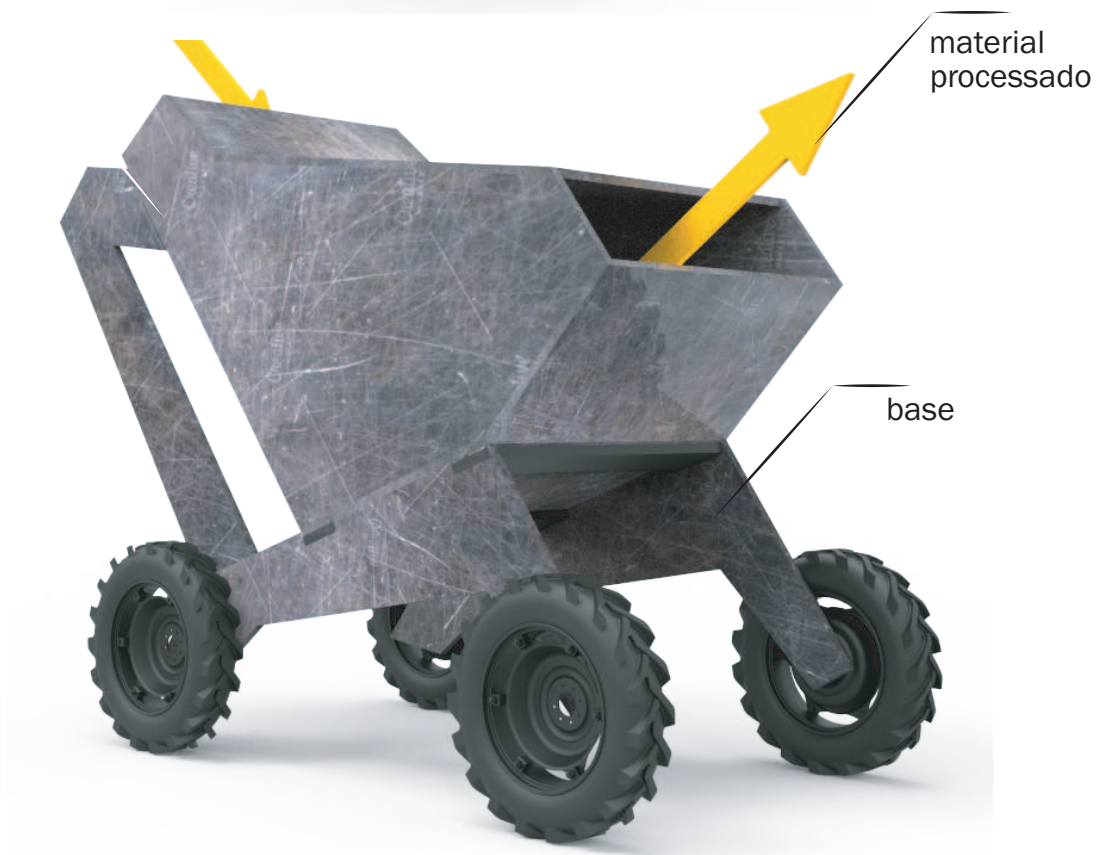
### 3.4 GERAÇÃO DE SOLUÇÕES E IDEIAS



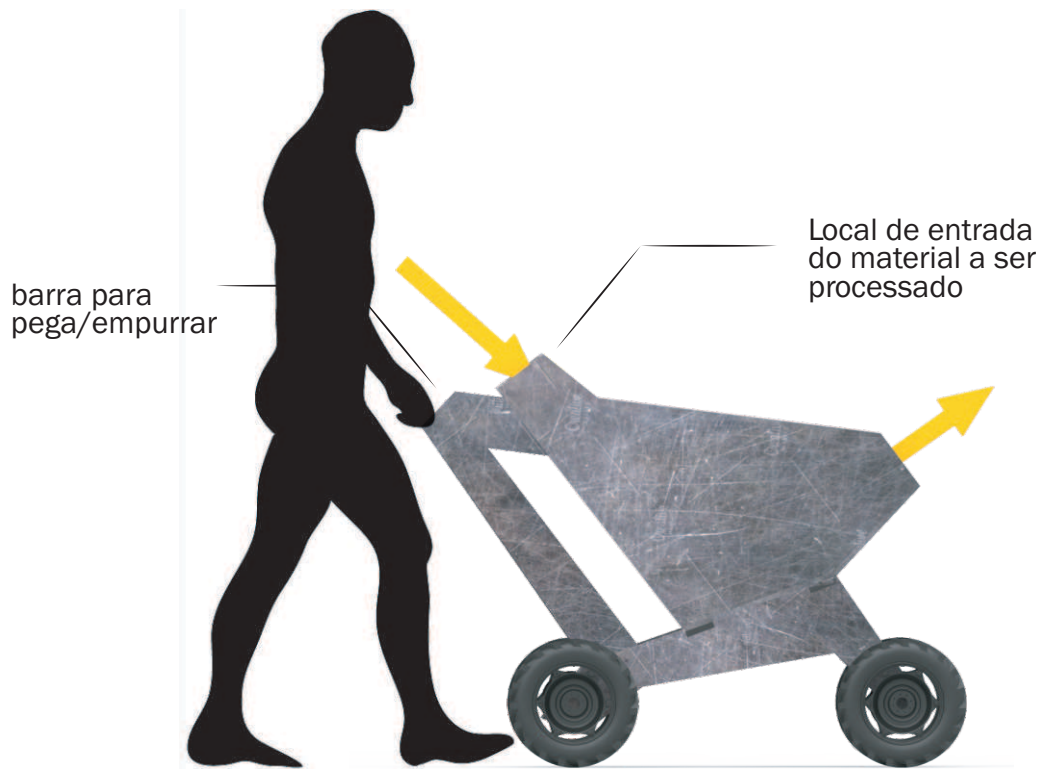
### 3.4 GERAÇÃO DE SOLUÇÕES E IDEIAS



Entrada do material



### 3.4 GERAÇÃO DE SOLUÇÕES E IDEIAS



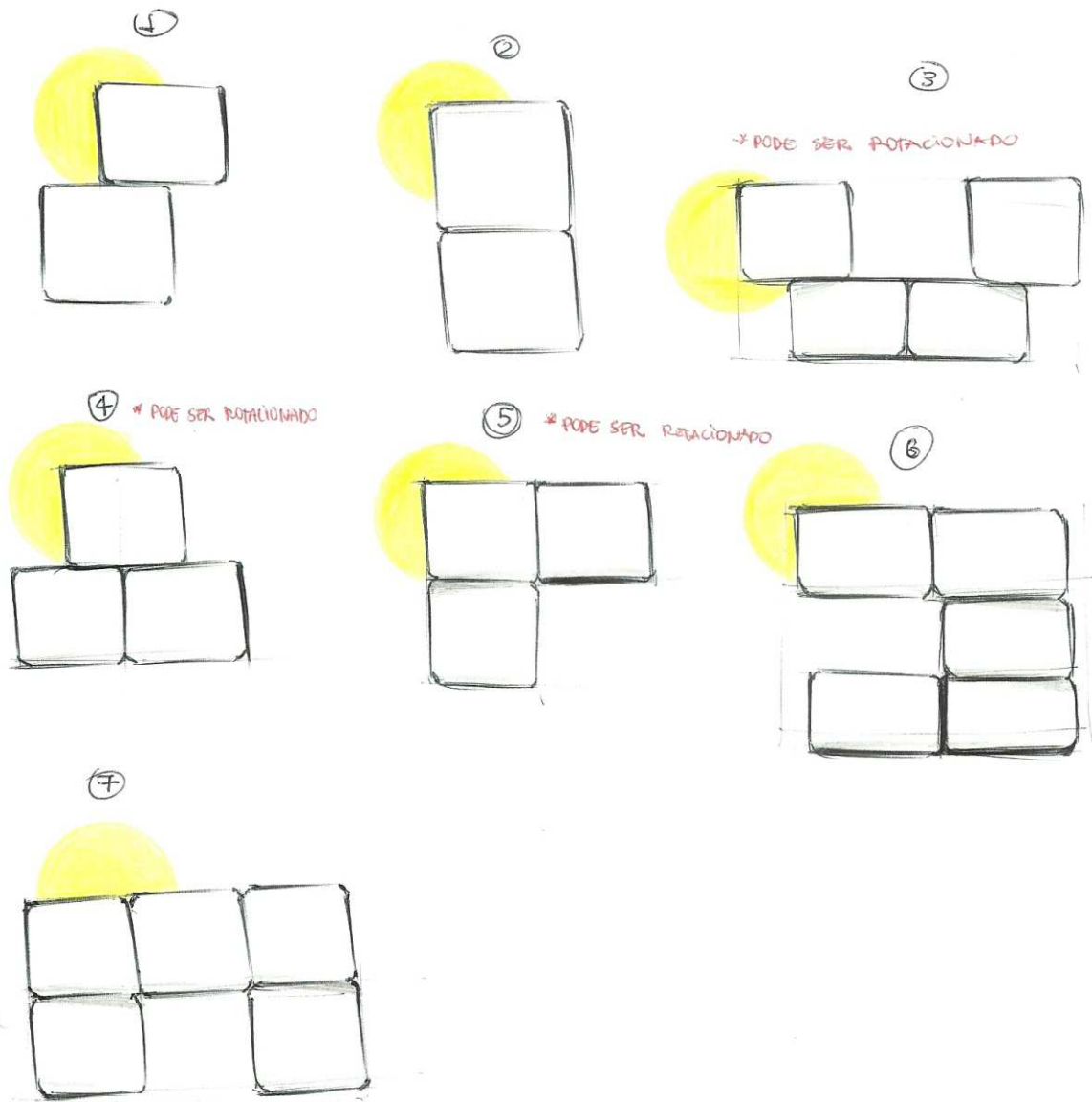
## 3.4.4 | CLASSE #1

# usabilidade

Sub-classe: LEGO  
Solução A

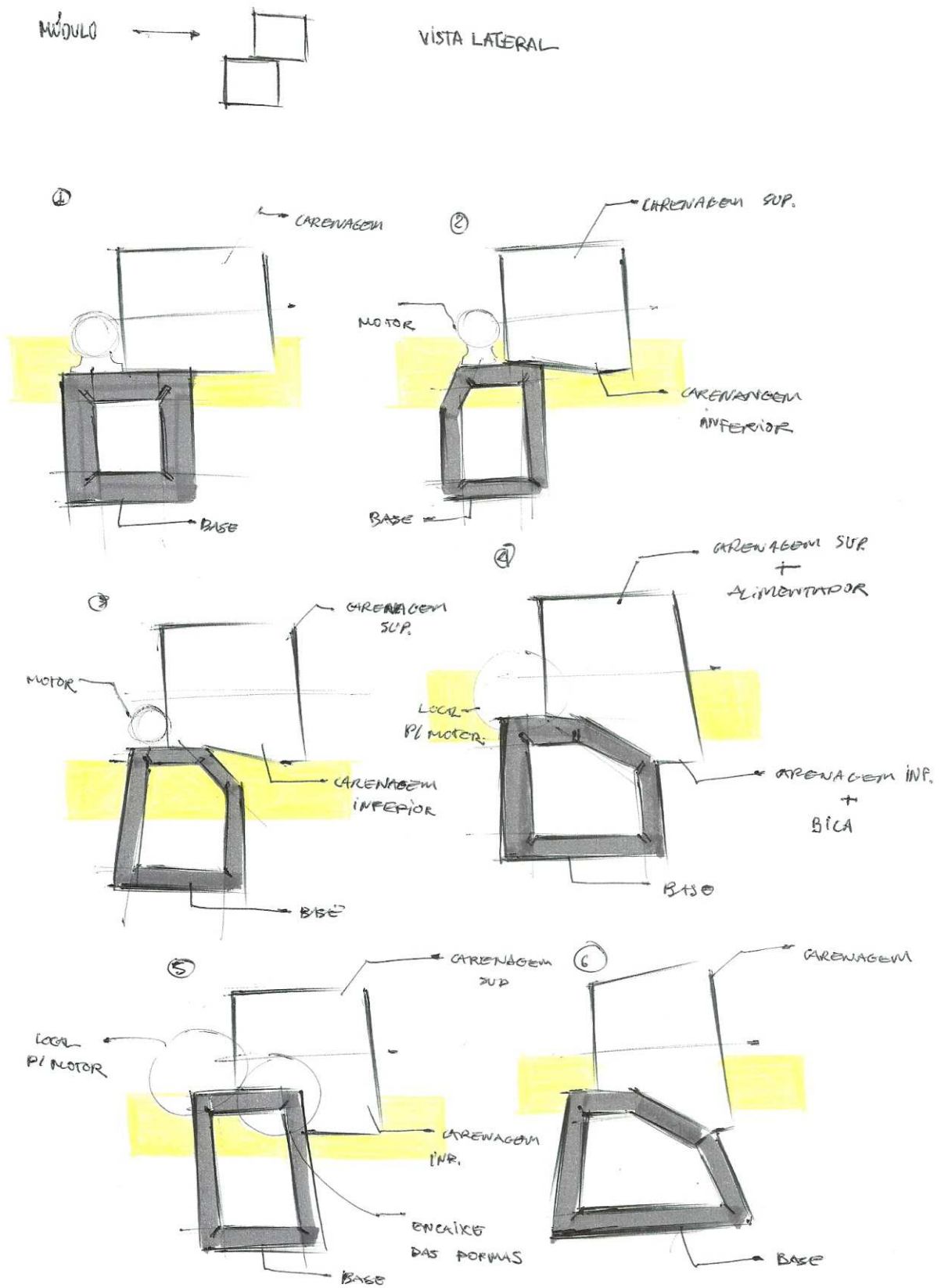
### 3.4 GERAÇÃO DE SOLUÇÕES E IDEIAS

OBS: A ideia de se utilizar o conceito da lego **NÃO** é o estilo do mesmo, e sim, utilizar das possibilidades de montagem que pode proporcionar (módulos), além da sua facilidade de montagem e desmontagem.

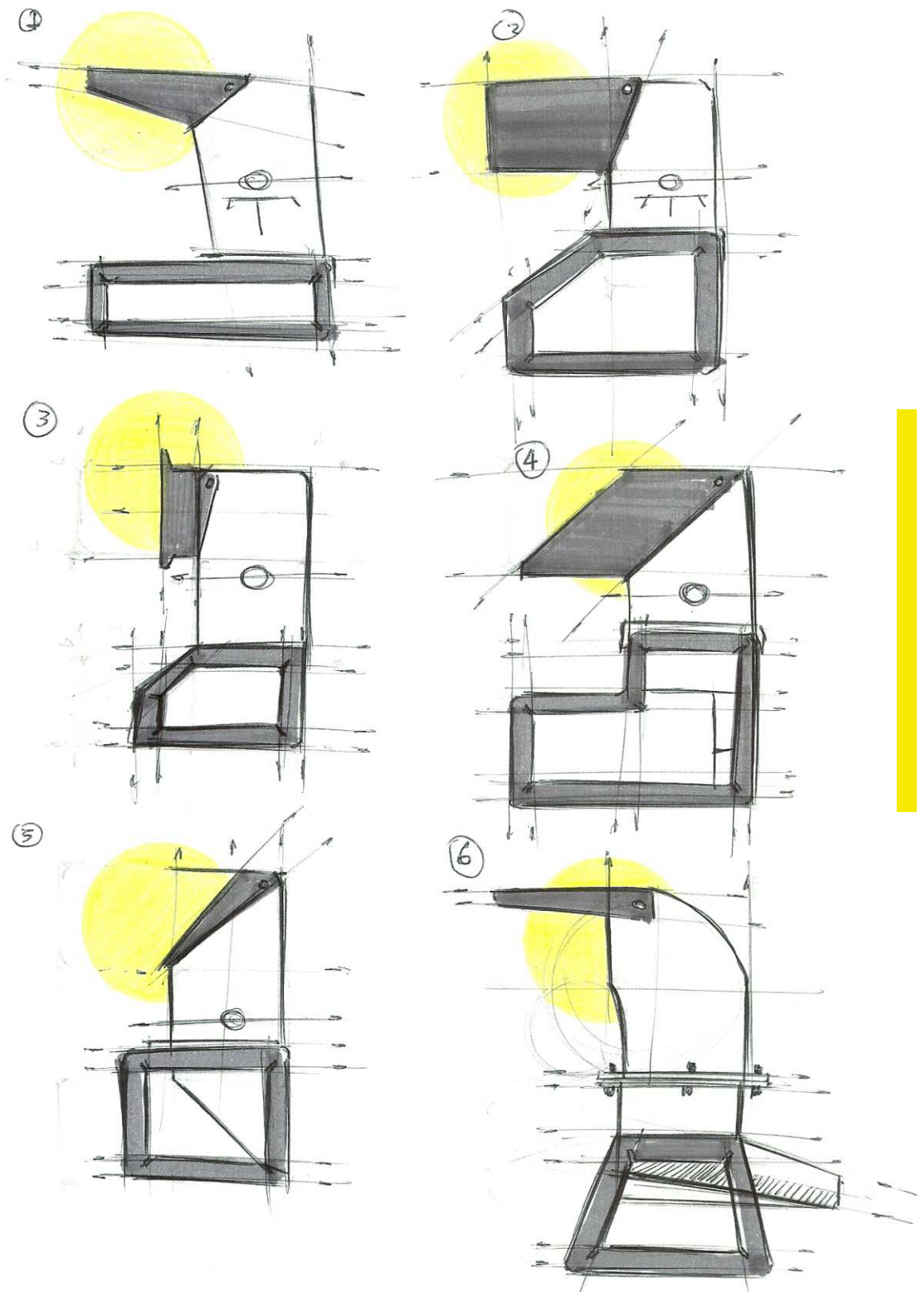




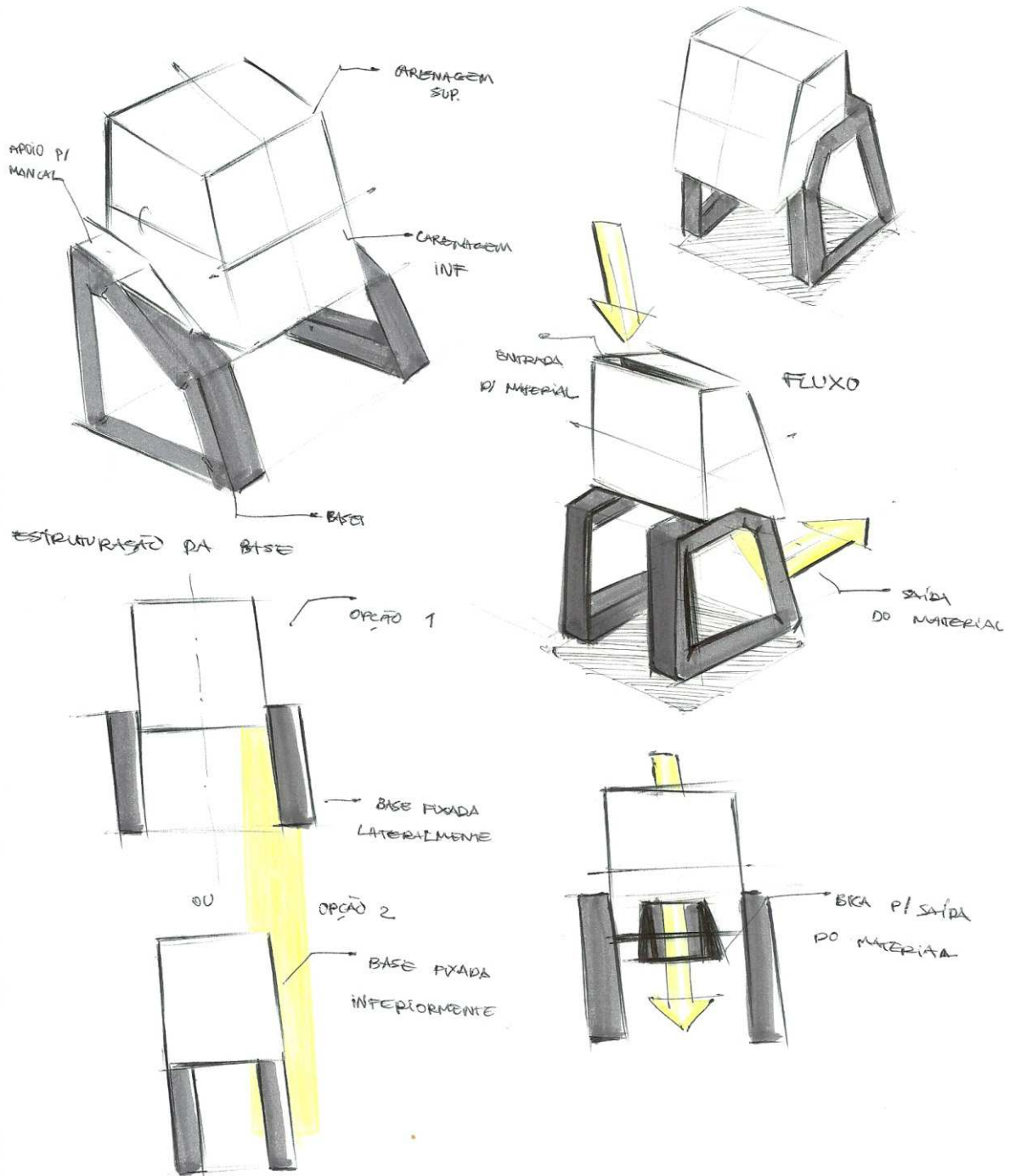
### 3.4 GERAÇÃO DE SOLUÇÕES E IDEIAS



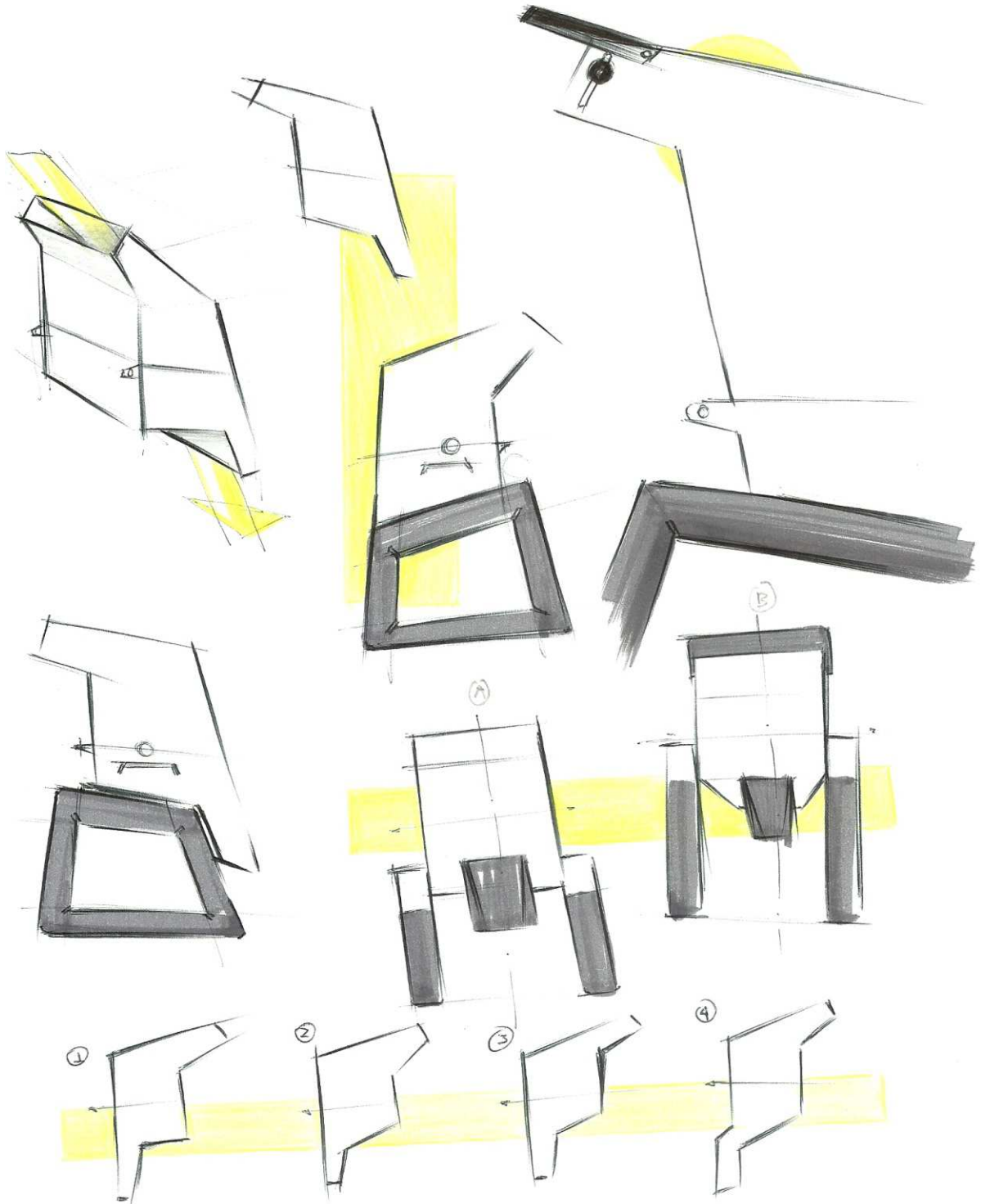
### 3.4 GERAÇÃO DE SOLUÇÕES E IDEIAS



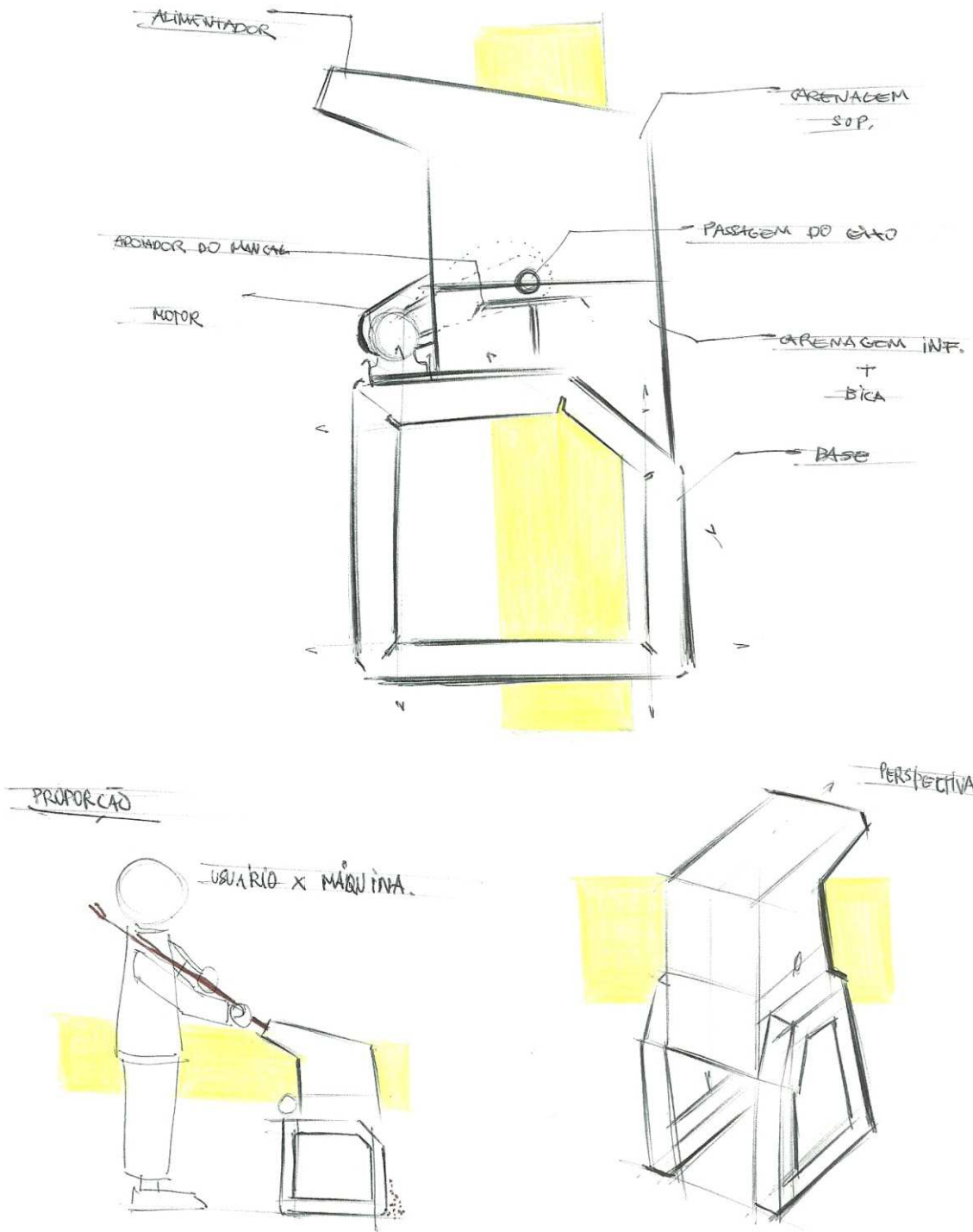
### 3.4 GERAÇÃO DE SOLUÇÕES E IDEIAS



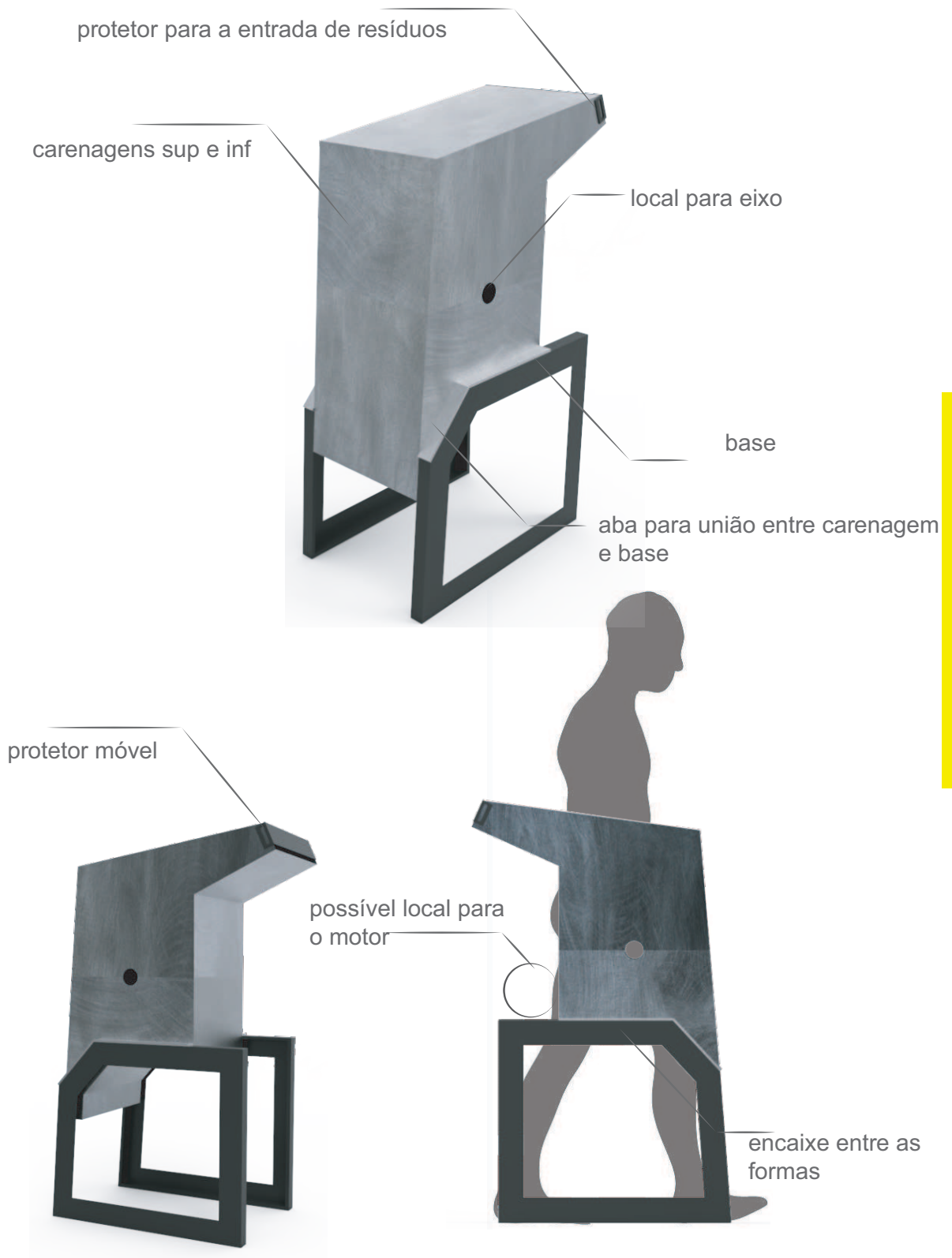
### 3.4 GERAÇÃO DE SOLUÇÕES E IDEIAS



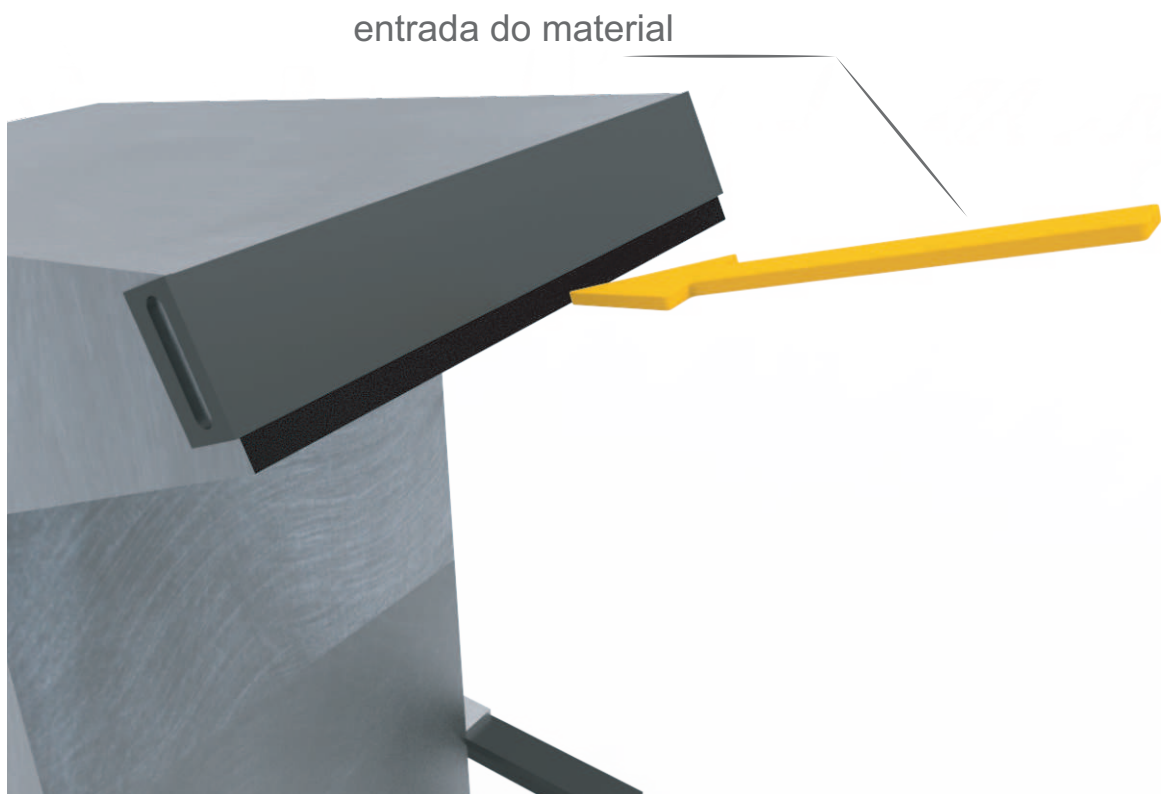
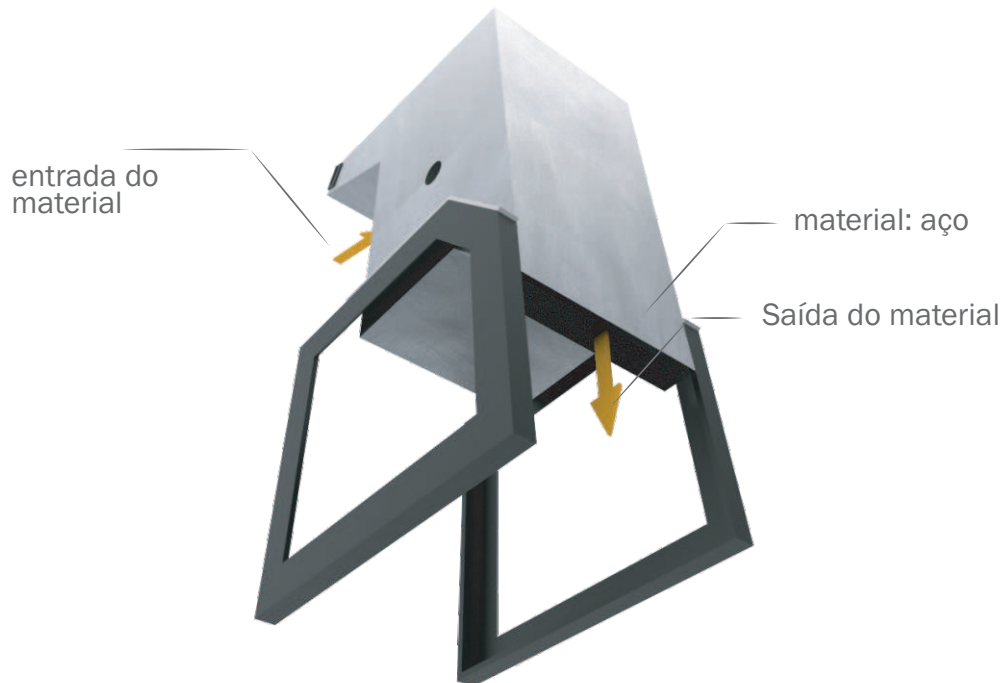
### 3.4 GERAÇÃO DE SOLUÇÕES E IDEIAS



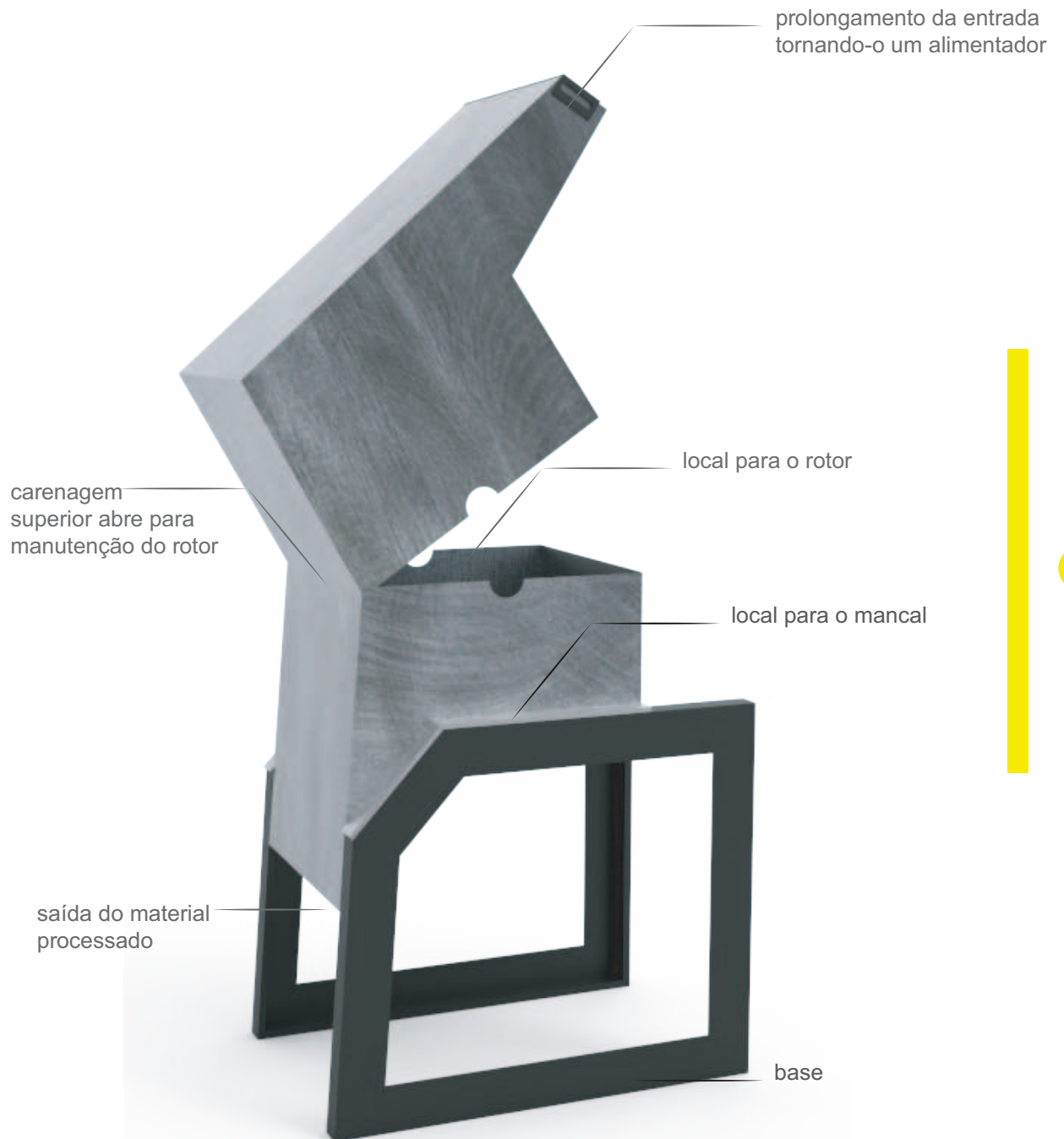
### 3.4 GERAÇÃO DE SOLUÇÕES E IDEIAS



### 3.4 GERAÇÃO DE SOLUÇÕES E IDEIAS



### 3.4 GERAÇÃO DE SOLUÇÕES E IDEIAS



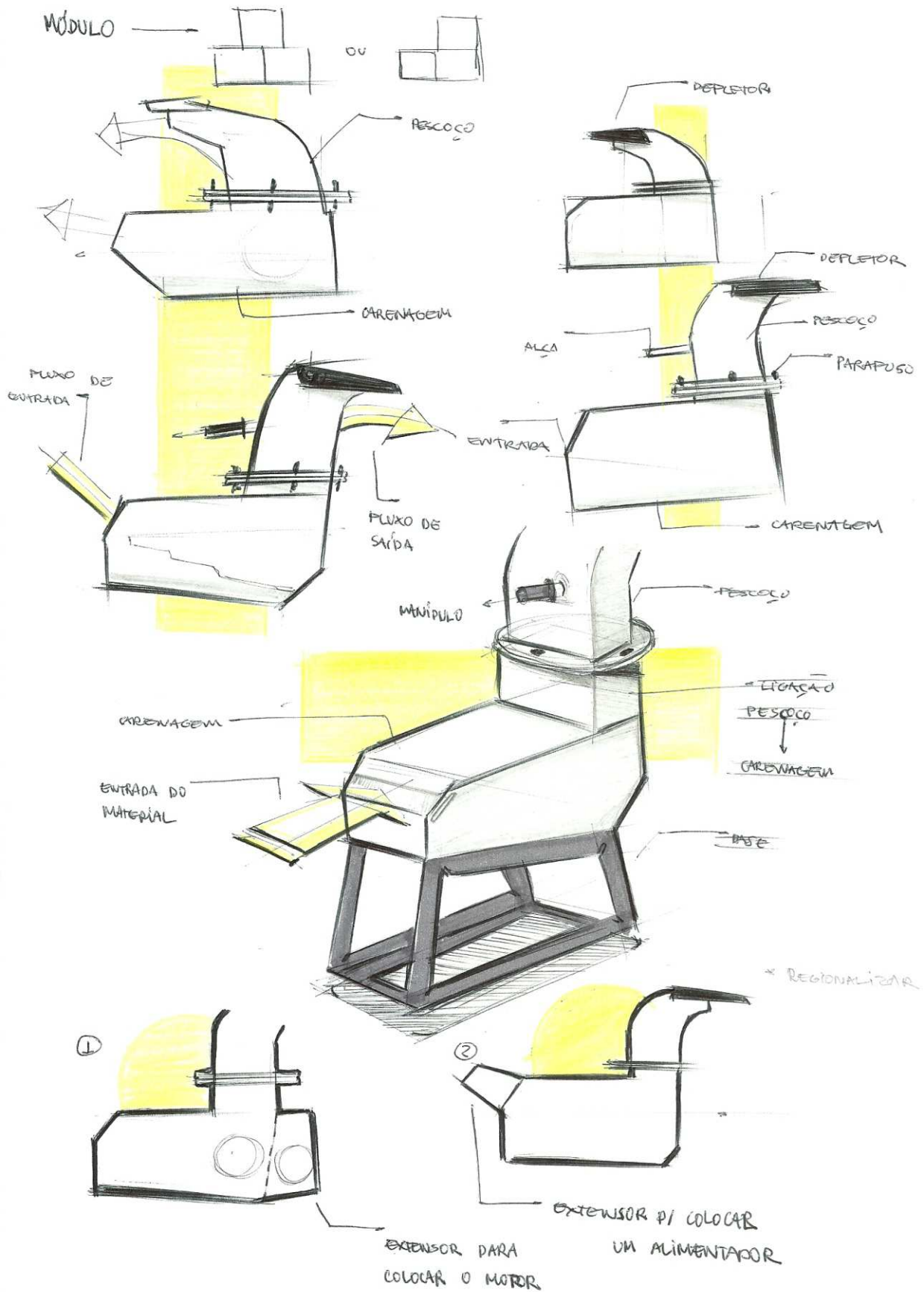


## 3.4.5 | CLASSE #1

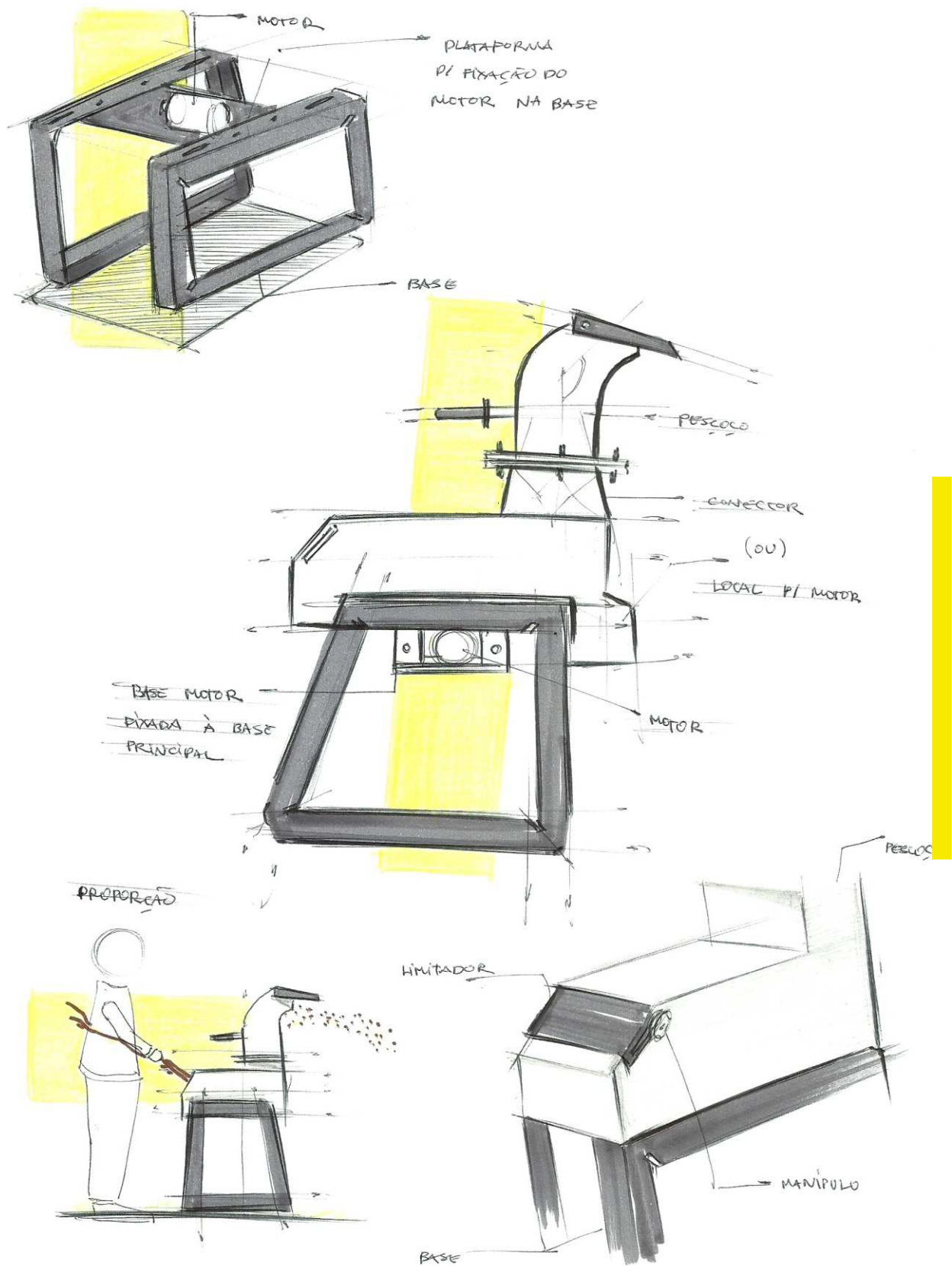
# usabilidade

Sub-classe: LEGO  
Solução B

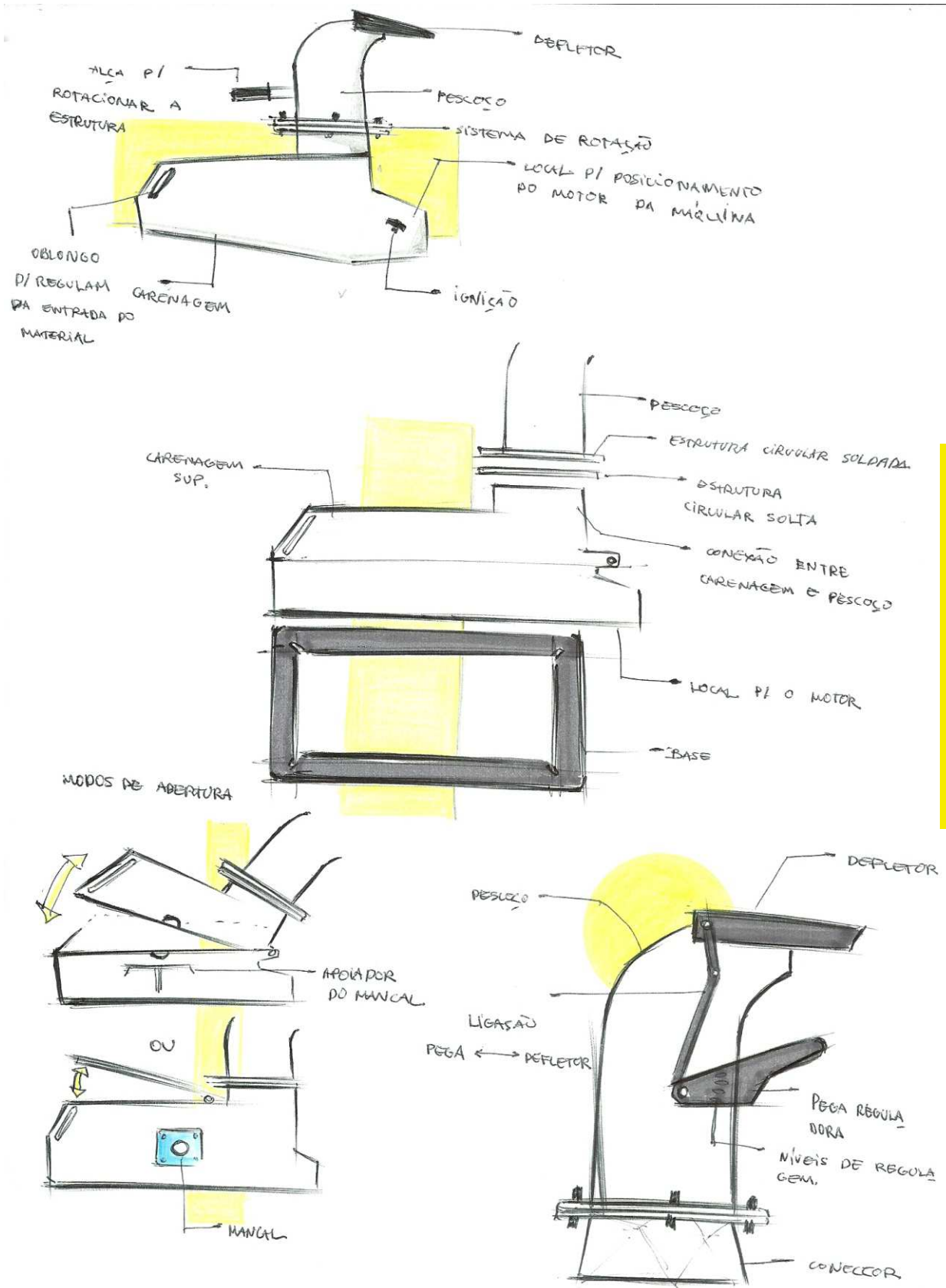
### 3.4 GERAÇÃO DE SOLUÇÕES E IDEIAS



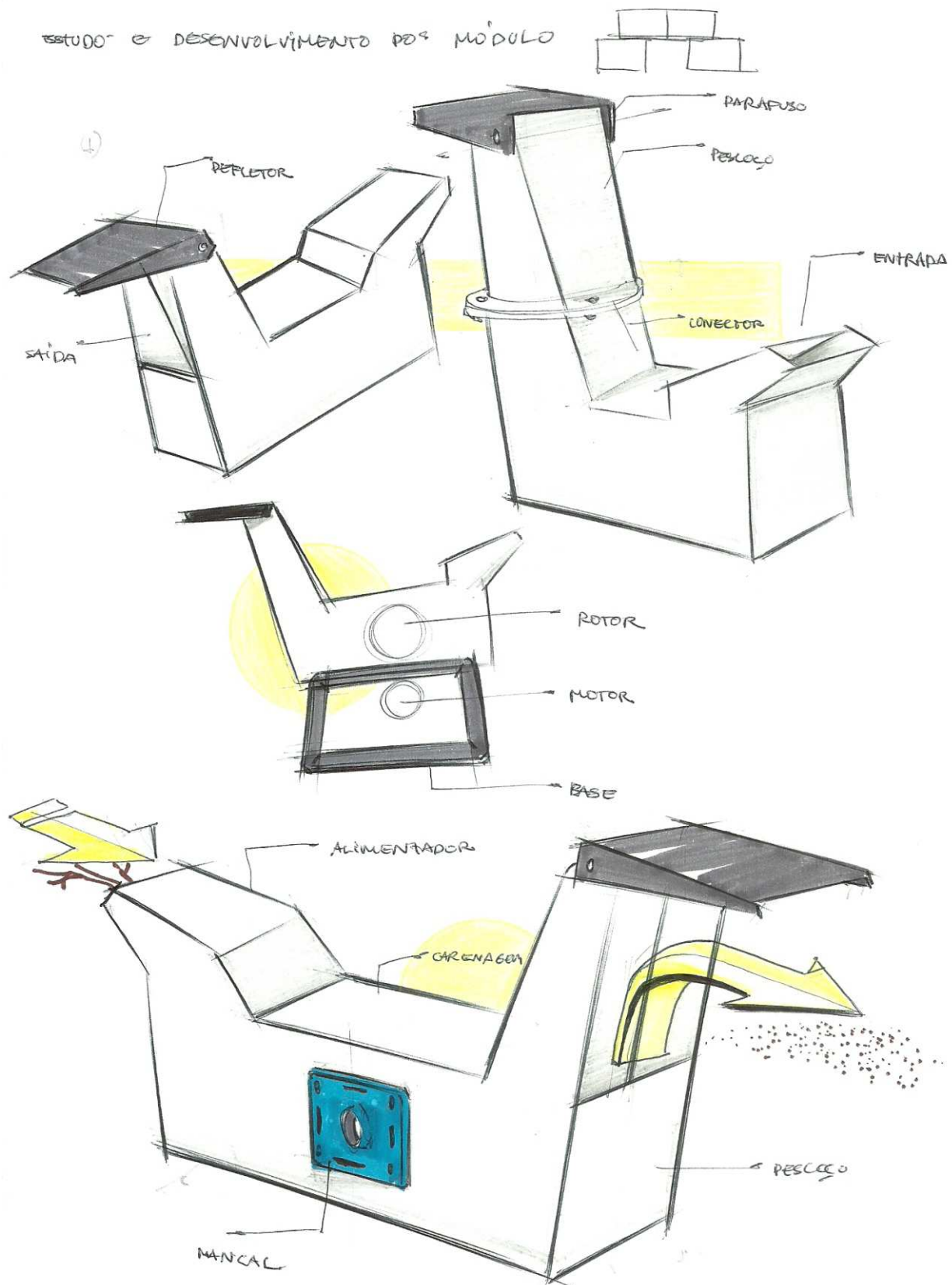
### 3.4 GERAÇÃO DE SOLUÇÕES E IDEIAS



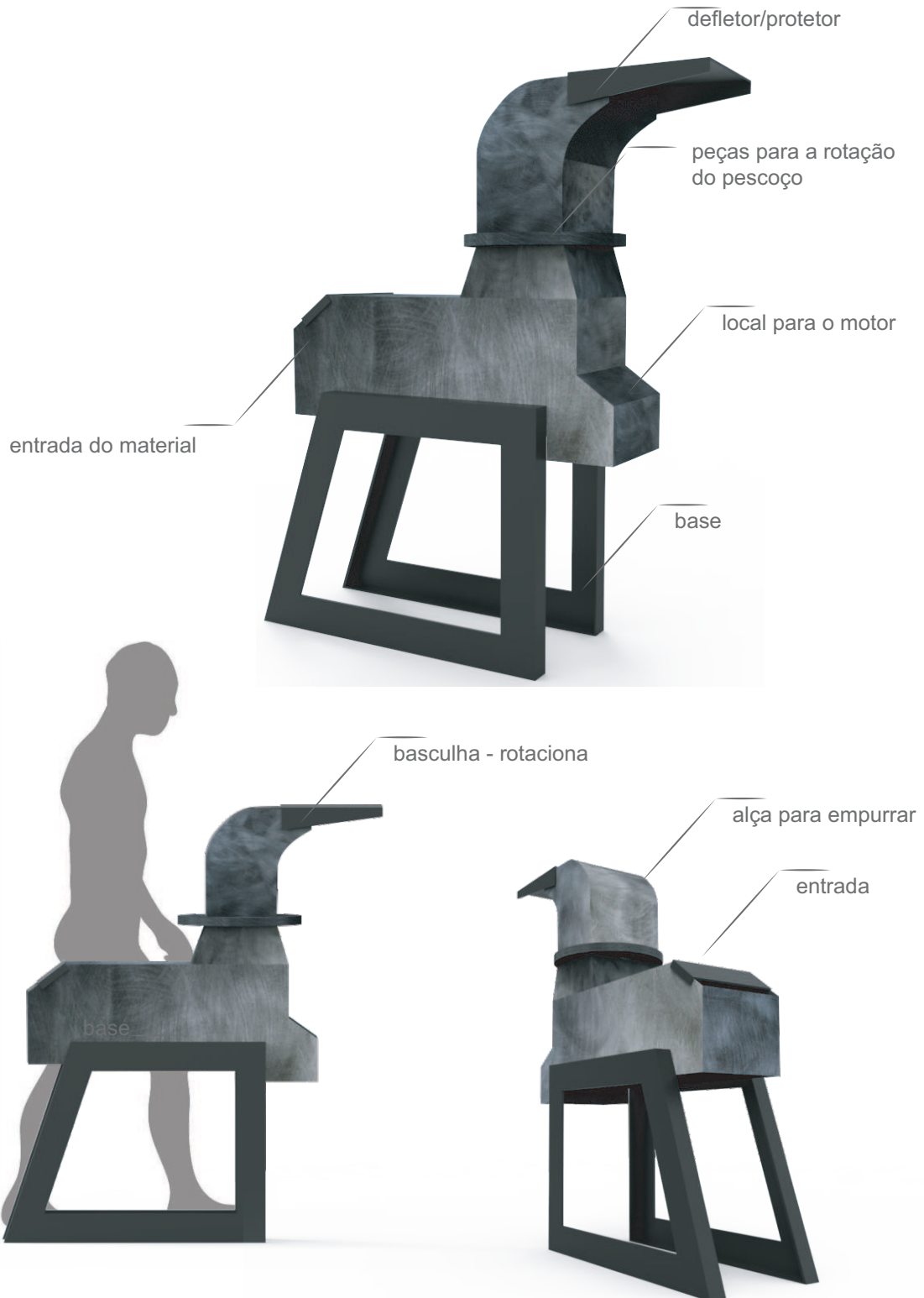
### 3.4 GERAÇÃO DE SOLUÇÕES E IDEIAS



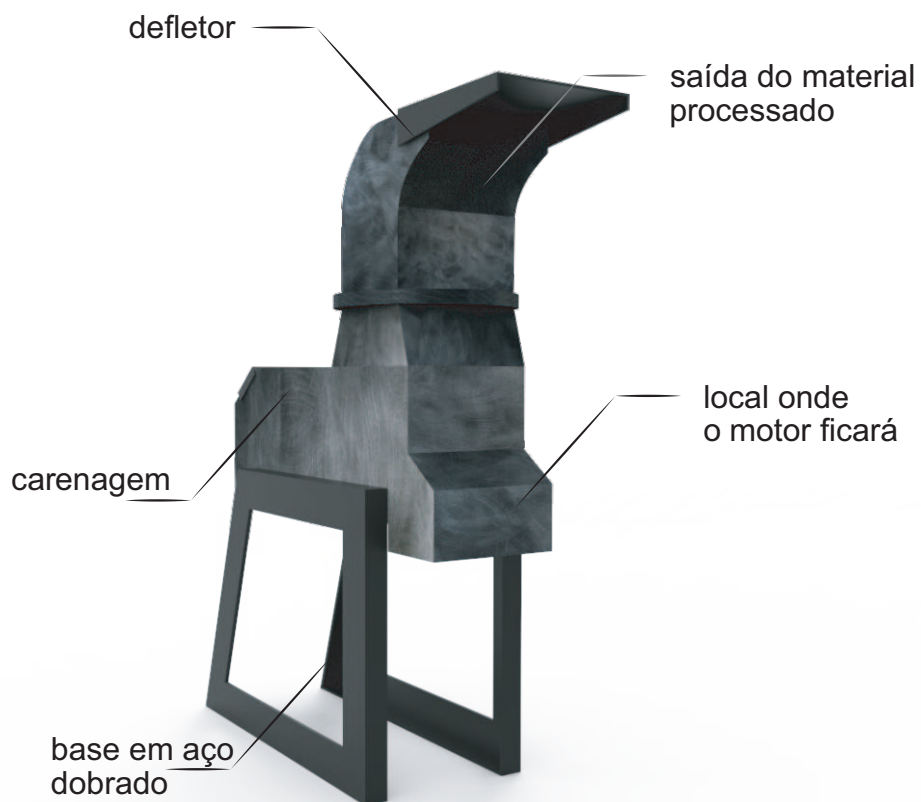
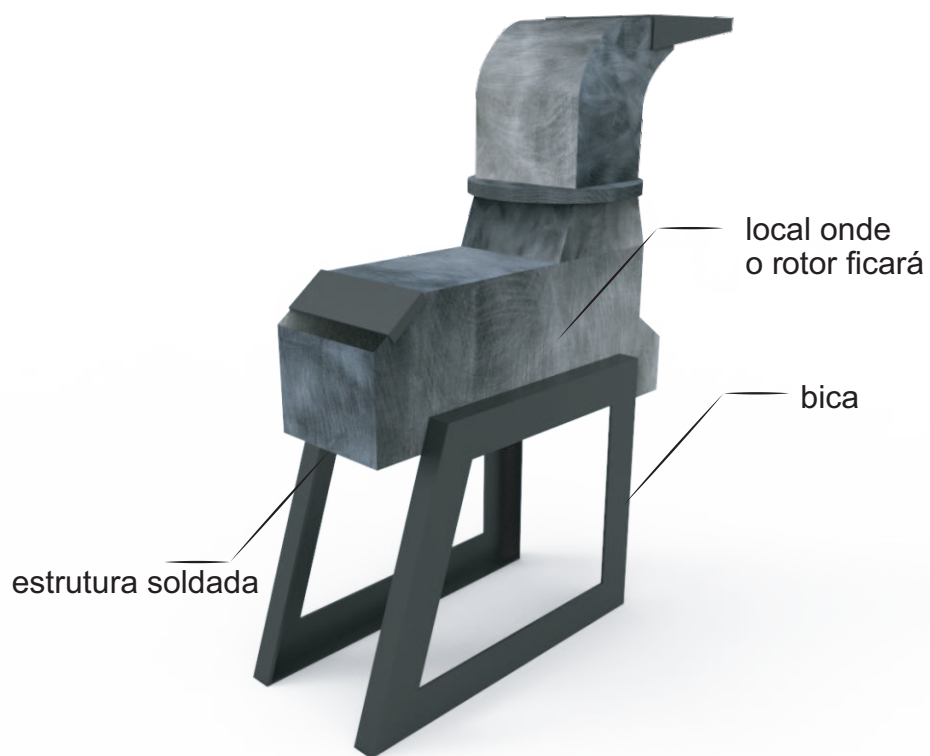
### 3.4 GERAÇÃO DE SOLUÇÕES E IDEIAS



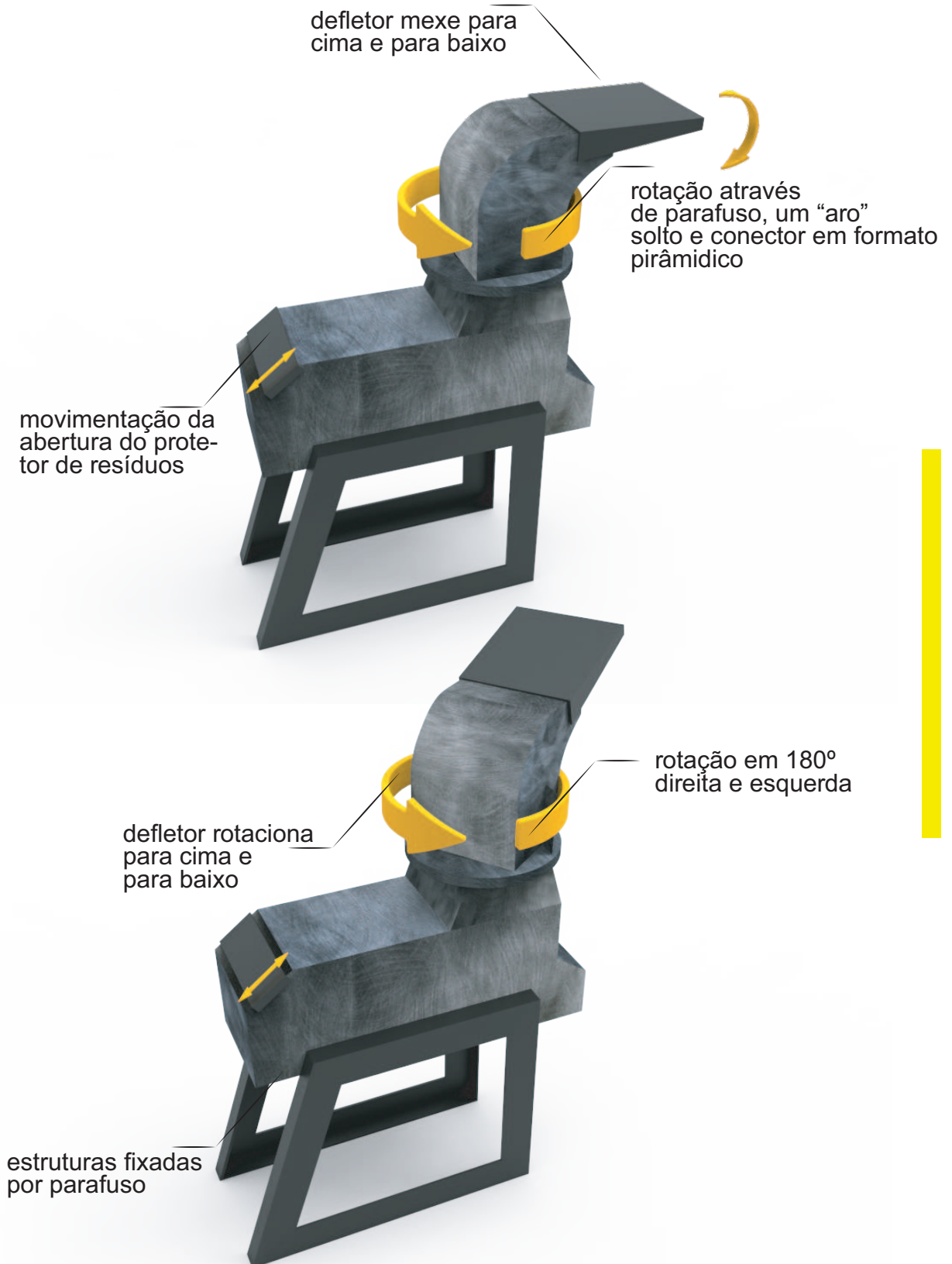
### 3.4 GERAÇÃO DE SOLUÇÕES E IDEIAS



### 3.4 GERAÇÃO DE SOLUÇÕES E IDEIAS



### 3.4 GERAÇÃO DE SOLUÇÕES E IDEIAS



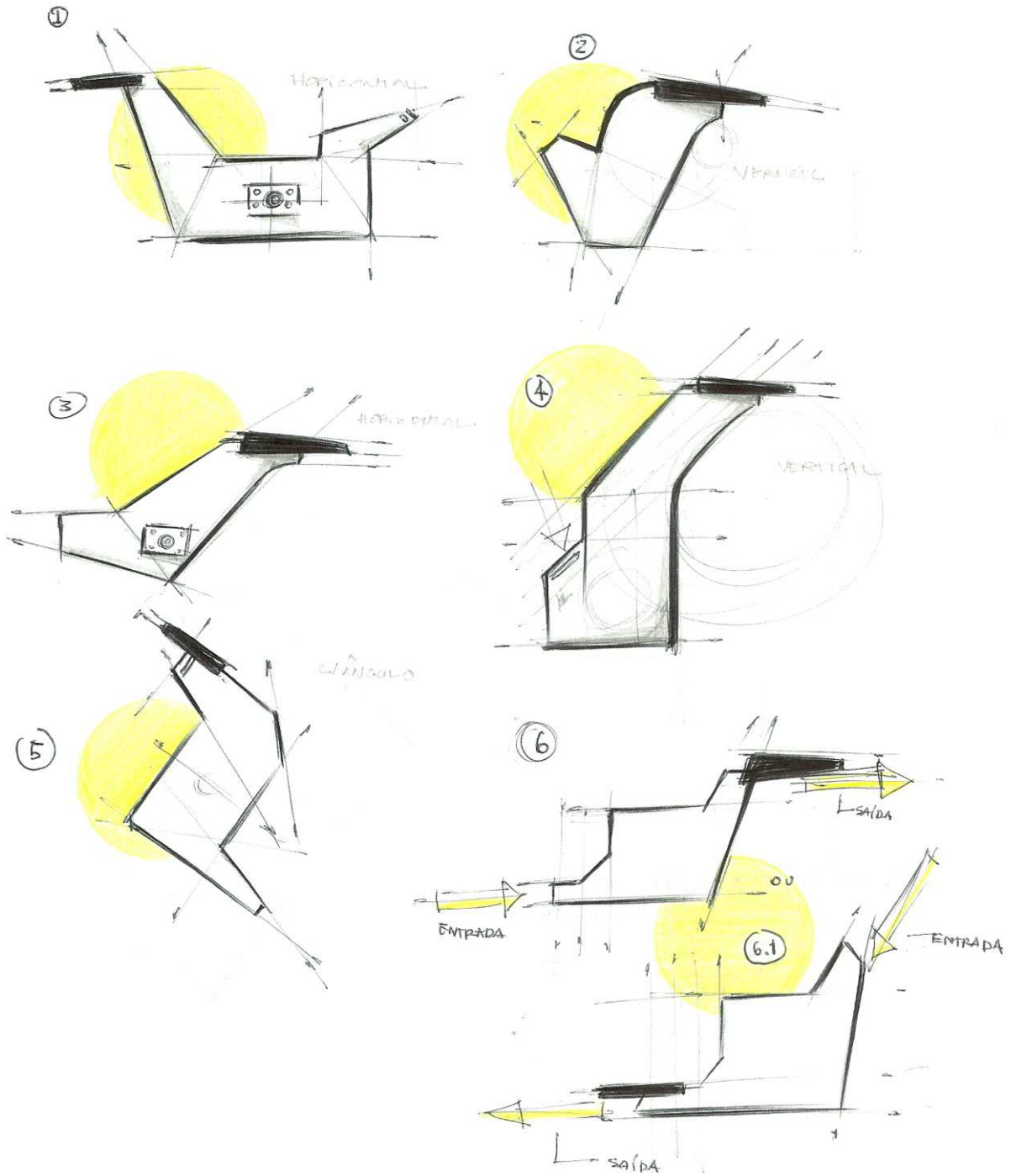


## 3.4.6 | CLASSE #1

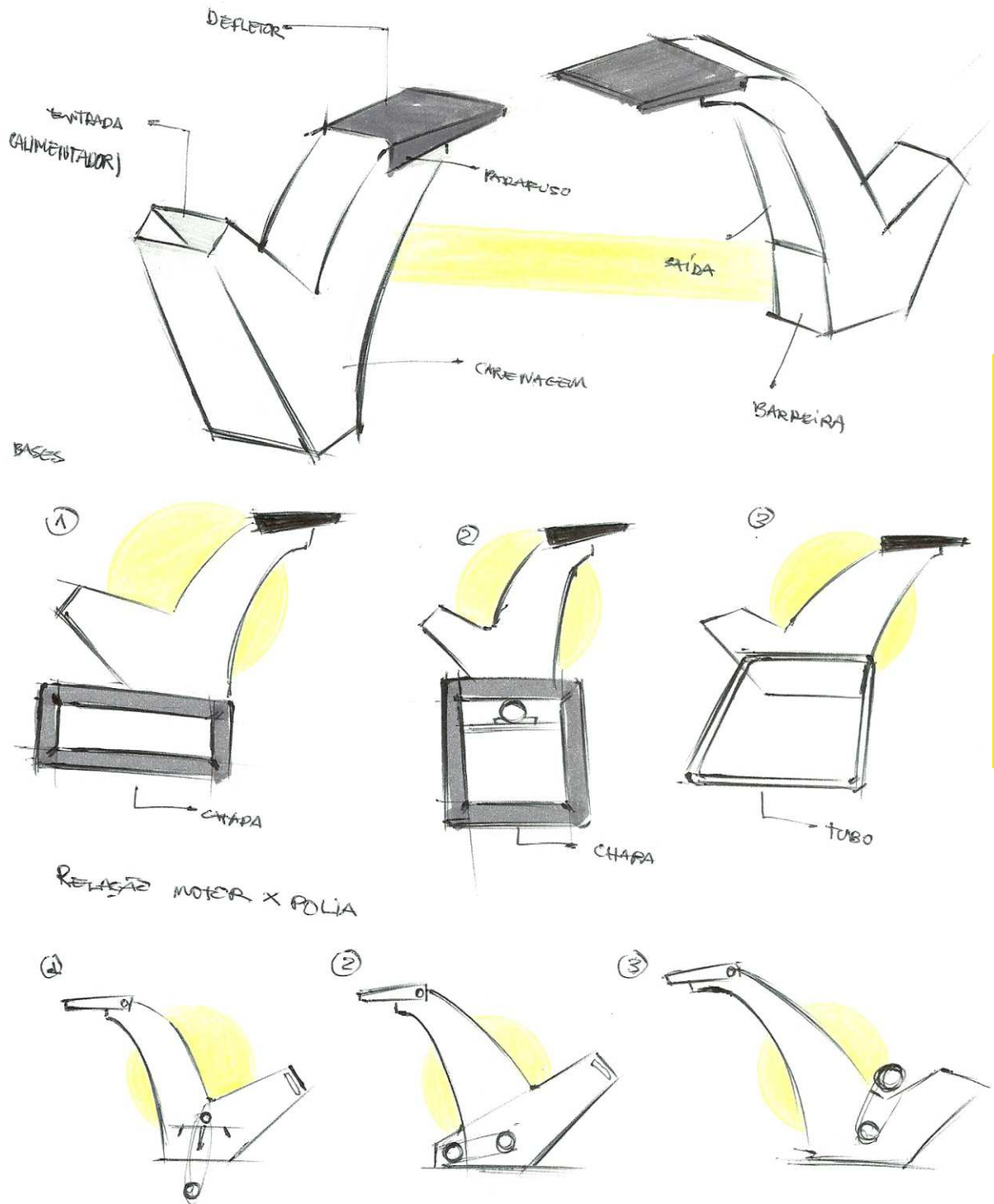
# usabilidade

Sub-classe: LEGO  
Solução C

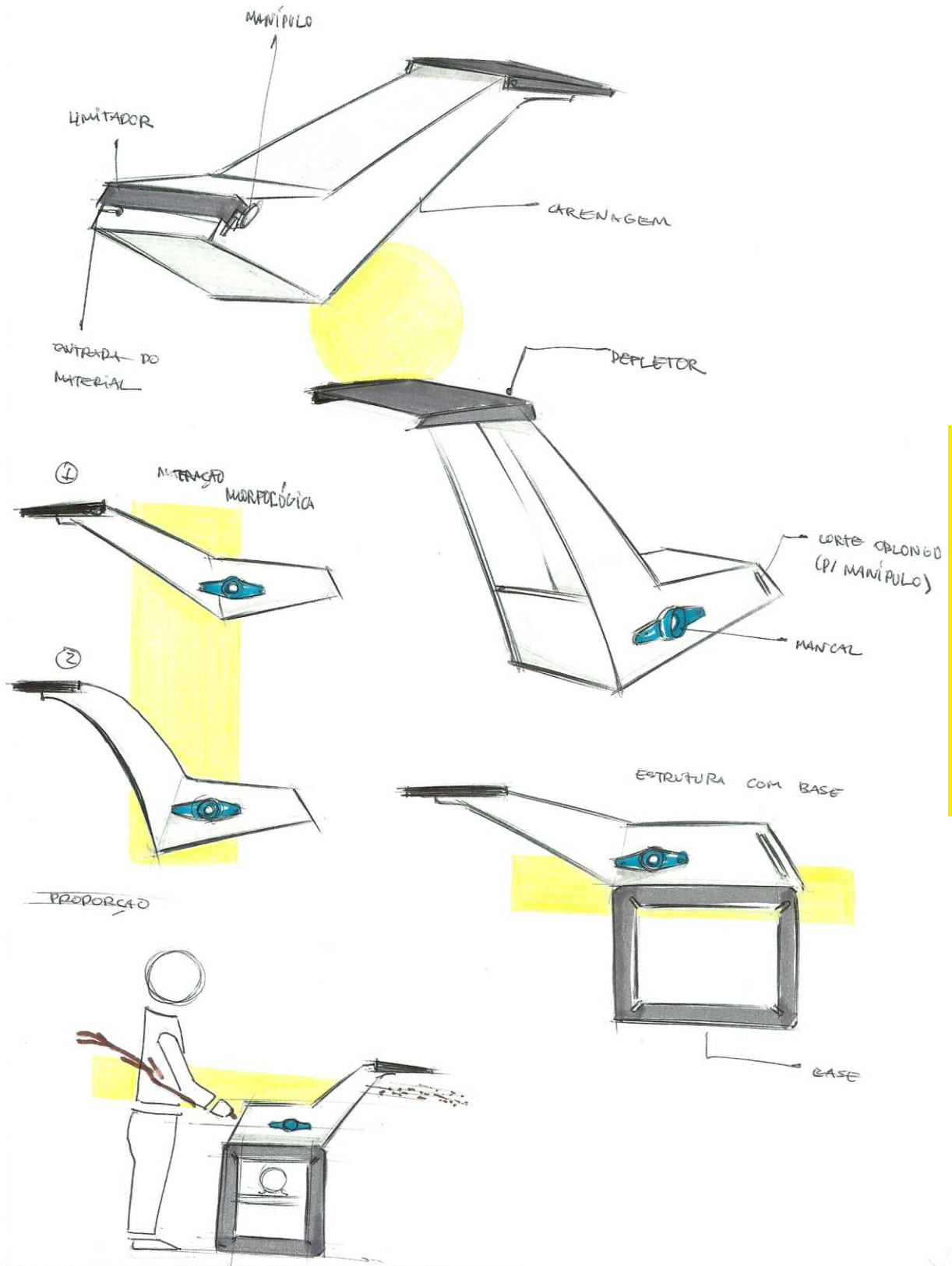
### 3.4 GERAÇÃO DE SOLUÇÕES E IDEIAS



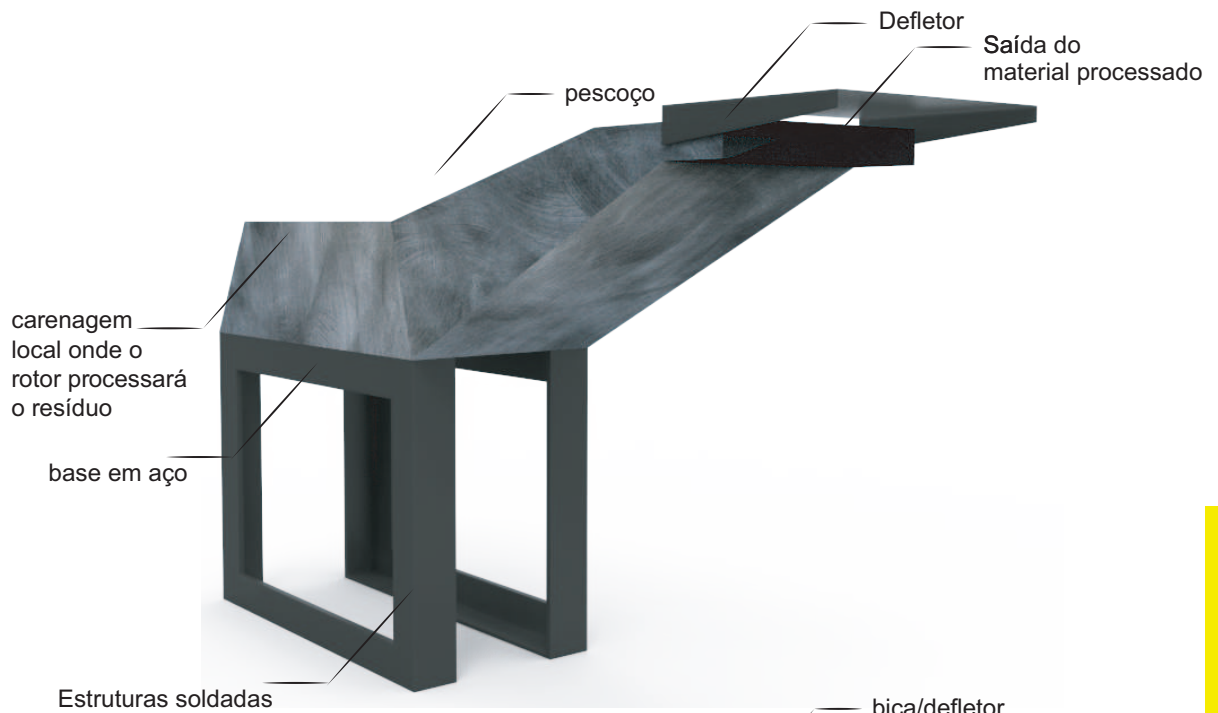
### 3.4 GERAÇÃO DE SOLUÇÕES E IDEIAS



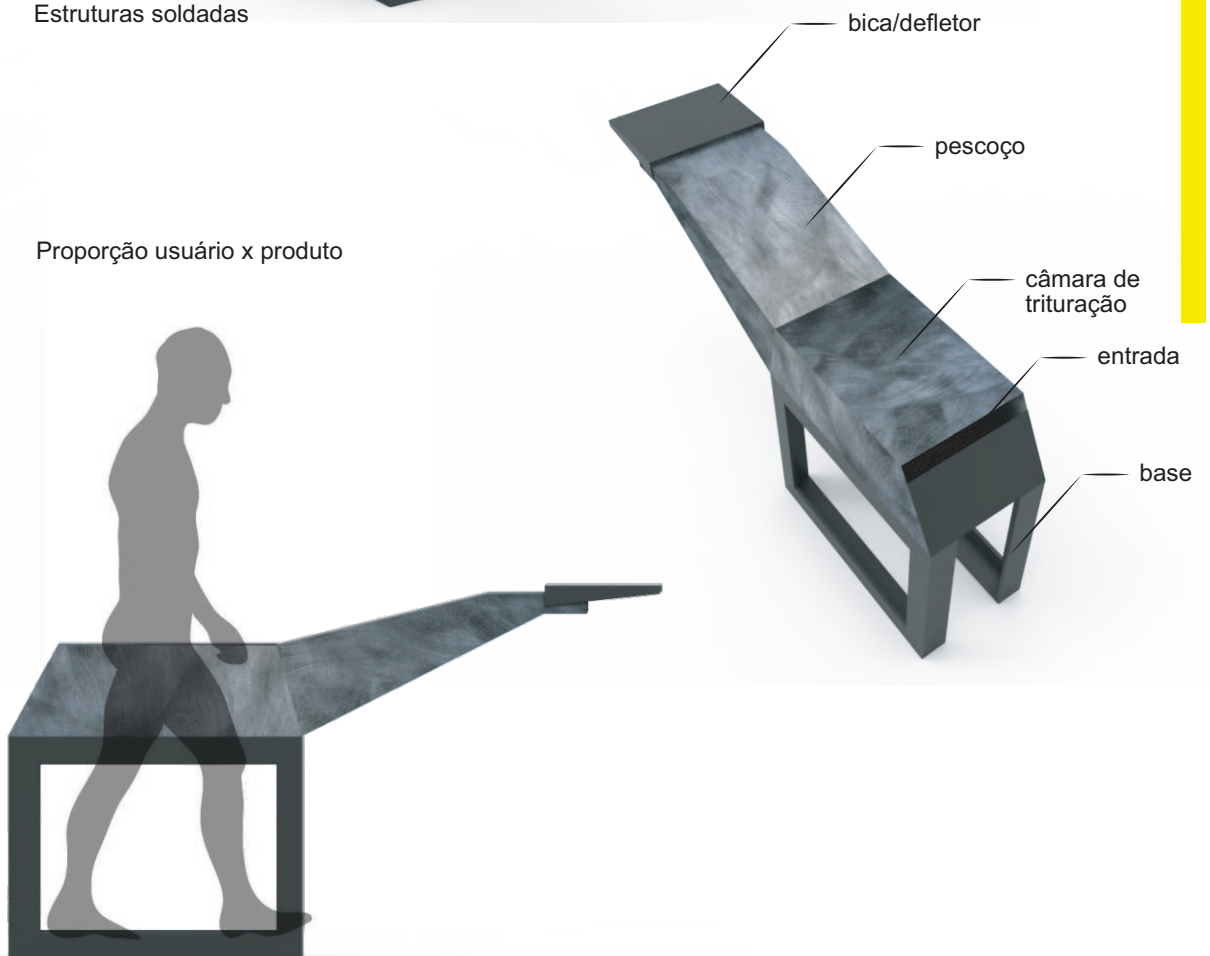
### 3.4 GERAÇÃO DE SOLUÇÕES E IDEIAS



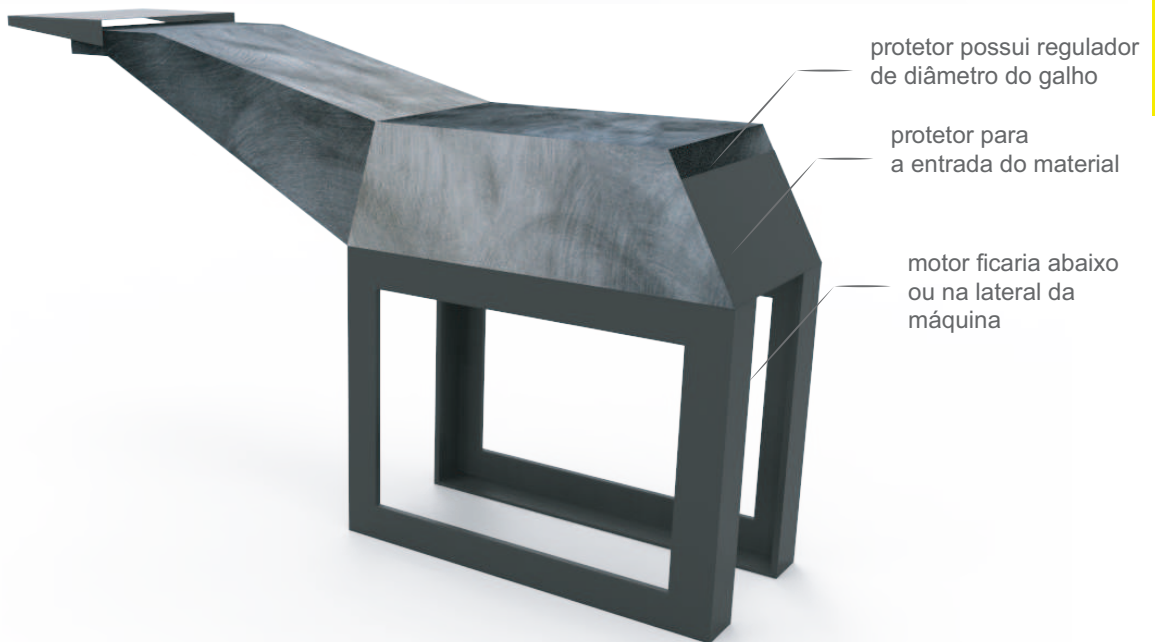
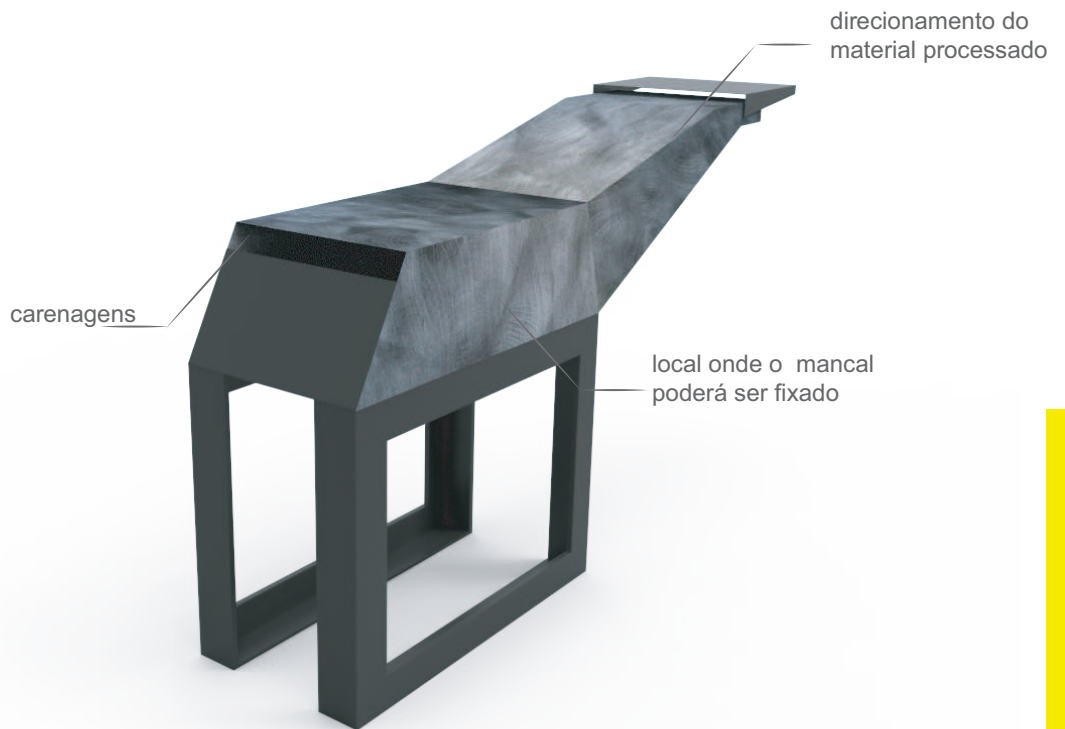
### 3.4 GERAÇÃO DE SOLUÇÕES E IDEIAS



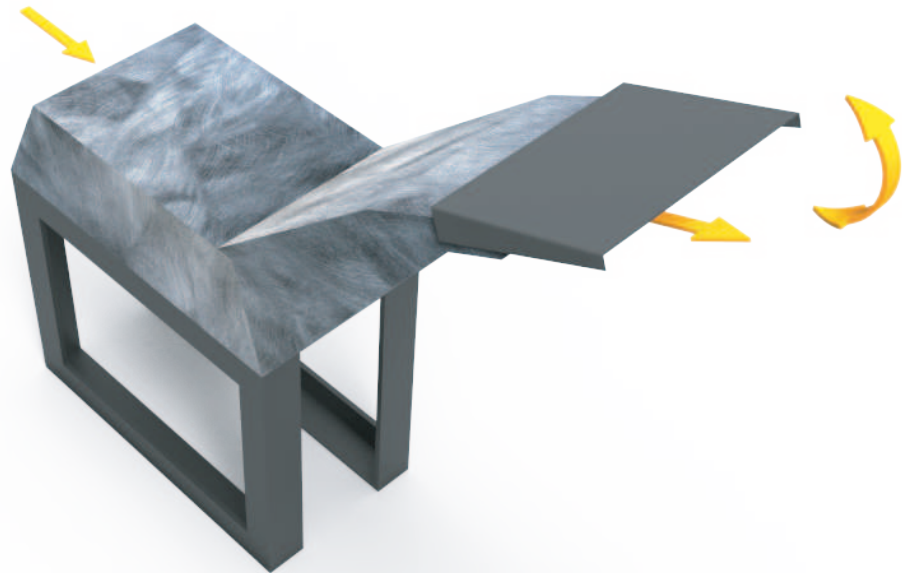
Proporção usuário x produto



### 3.4 GERAÇÃO DE SOLUÇÕES E IDEIAS



### 3.4 GERAÇÃO DE SOLUÇÕES E IDEIAS



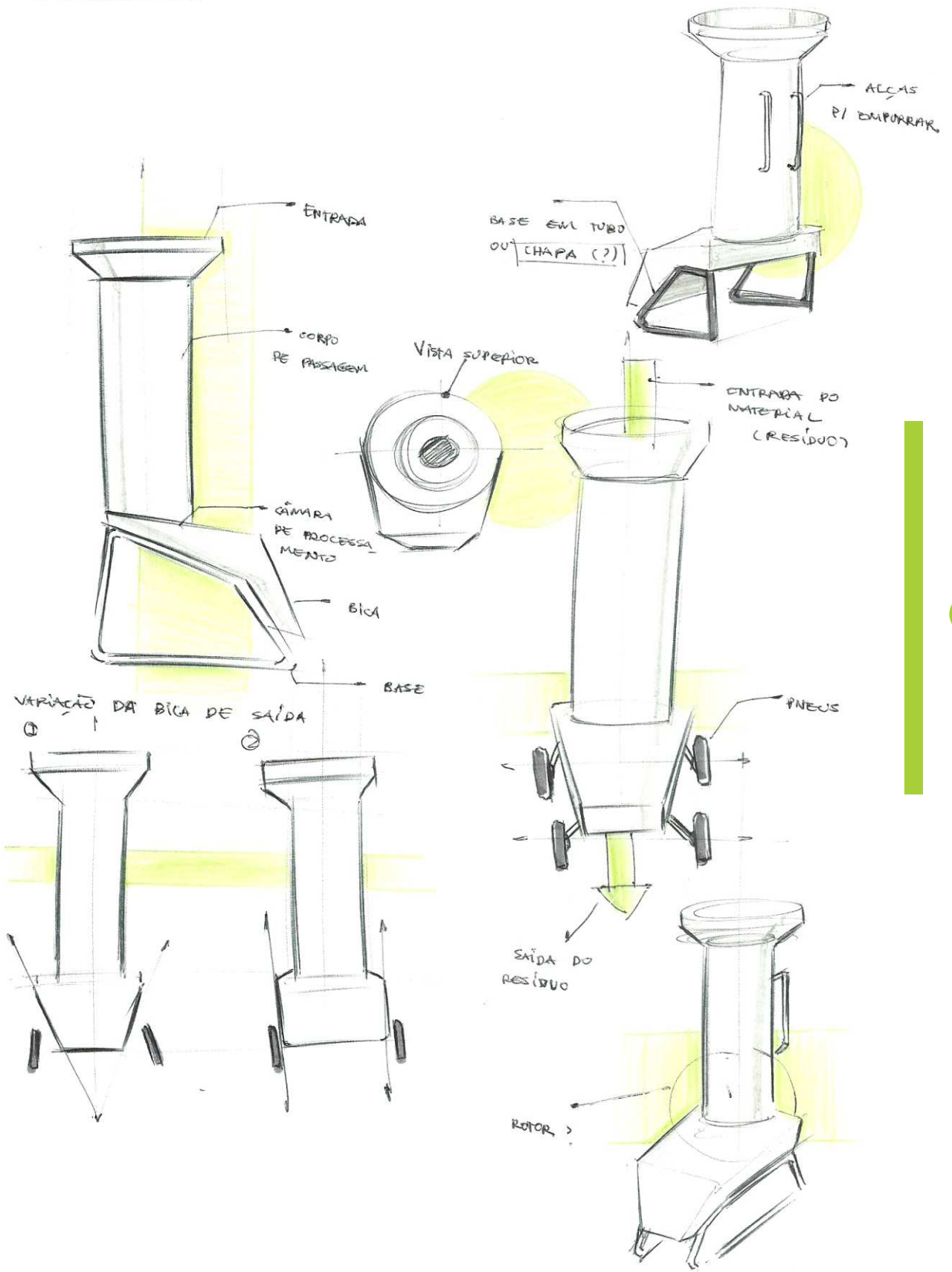
## 3.4.7 | CLASSE #2 mercado

Sub-classe: Verticais  
Solução A

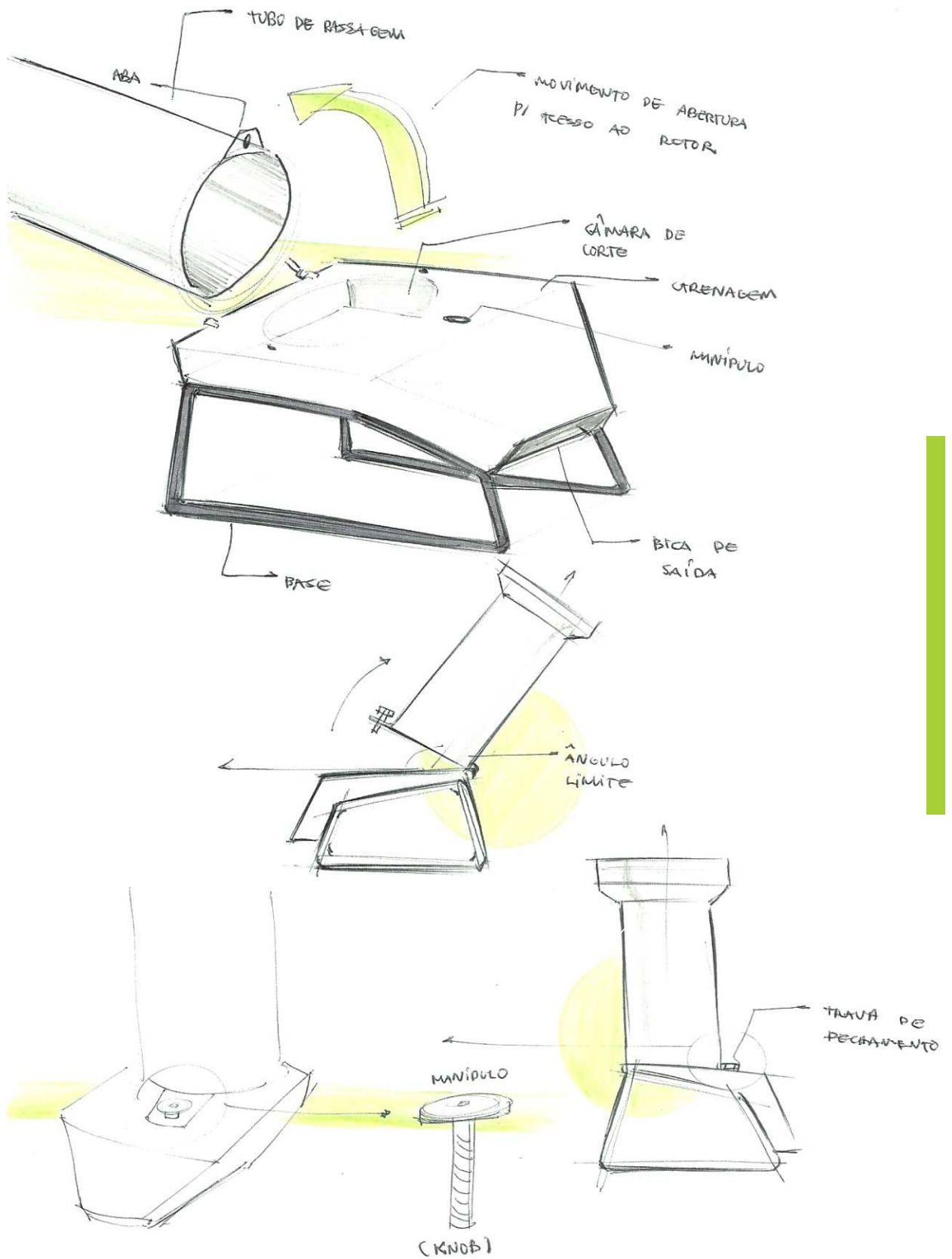


### 3.4 GERAÇÃO DE SOLUÇÕES E IDEIAS

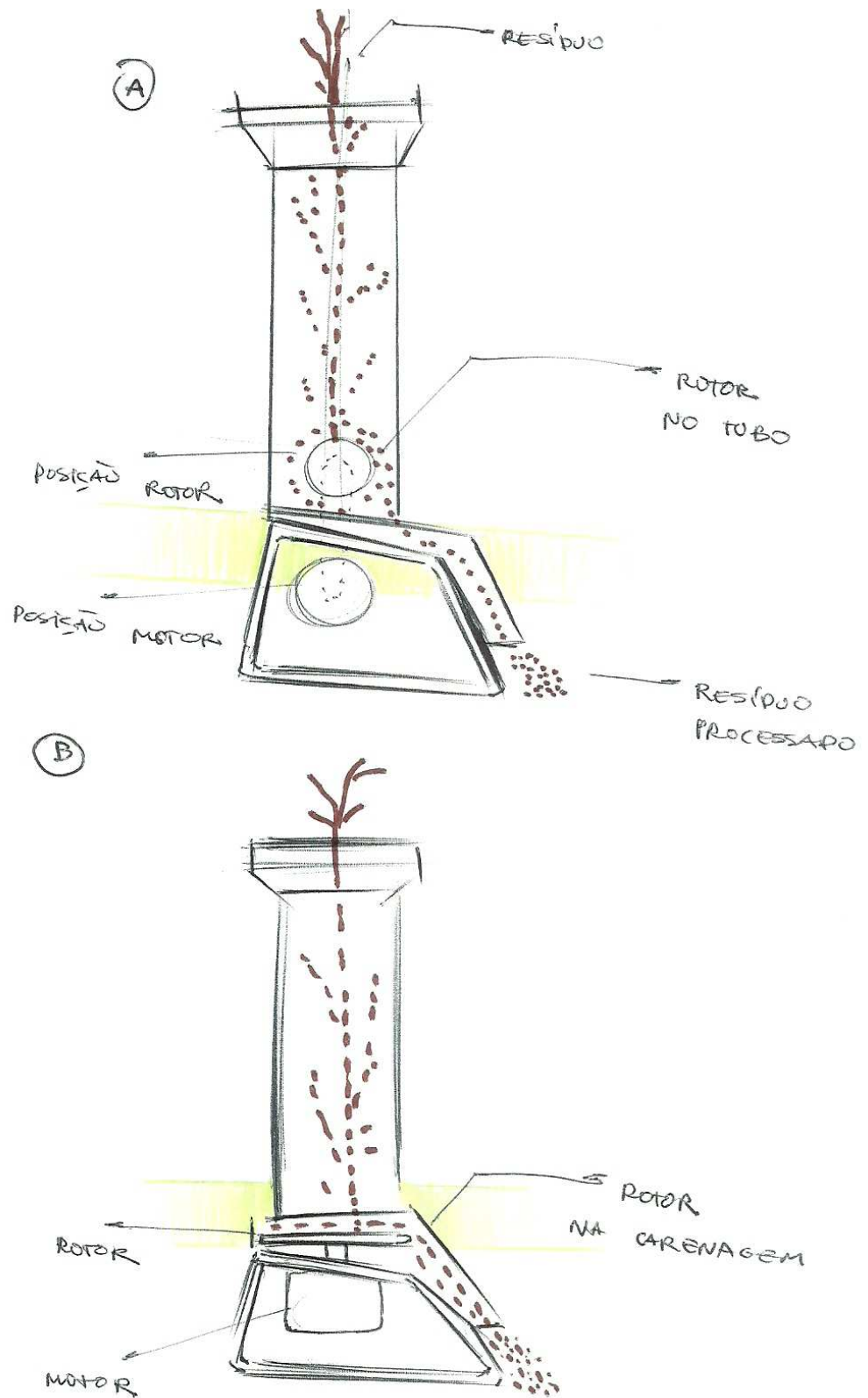
VARIACÃO #1



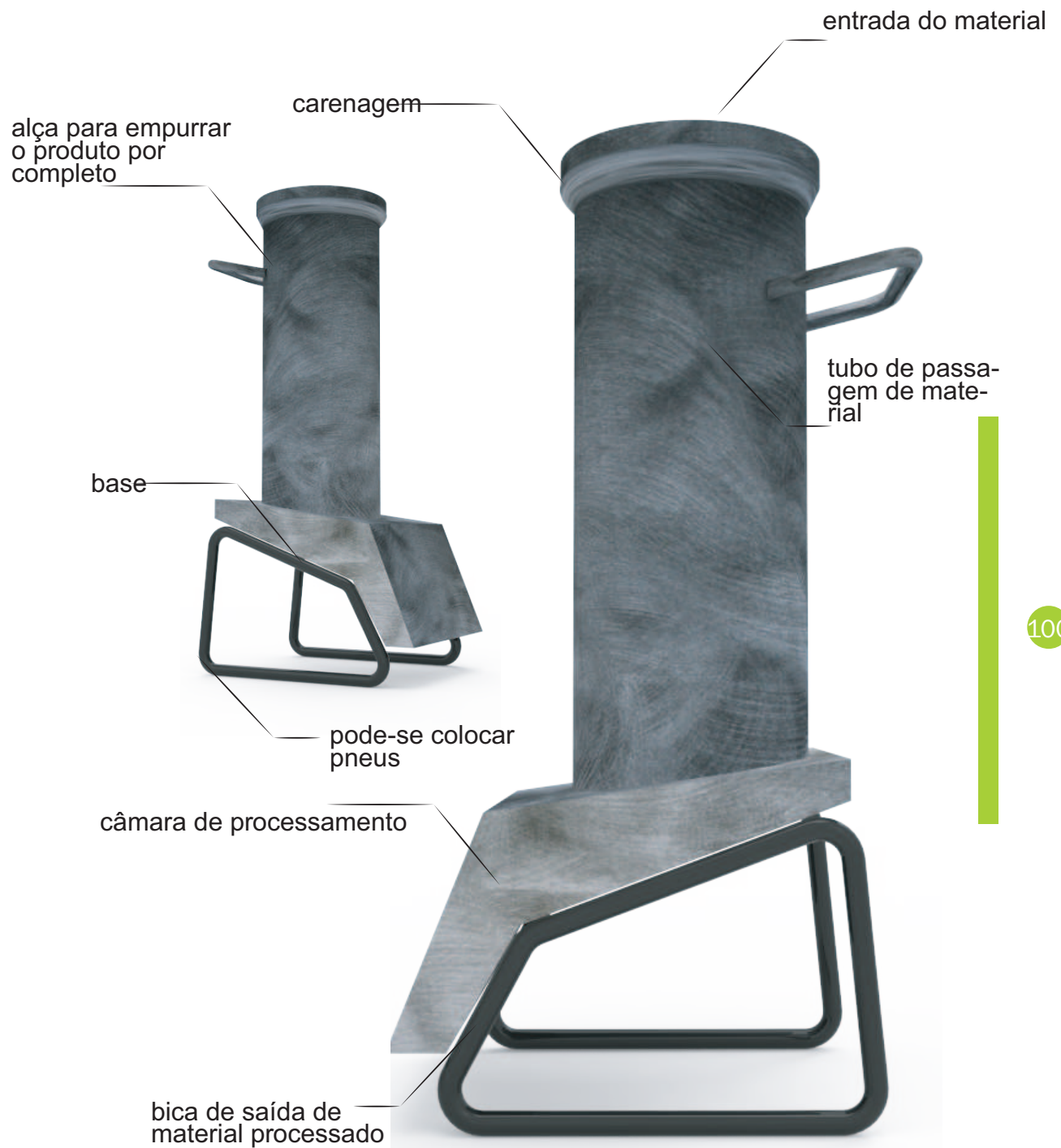
### 3.4 GERAÇÃO DE SOLUÇÕES E IDEIAS



### 3.4 GERAÇÃO DE SOLUÇÕES E IDEIAS



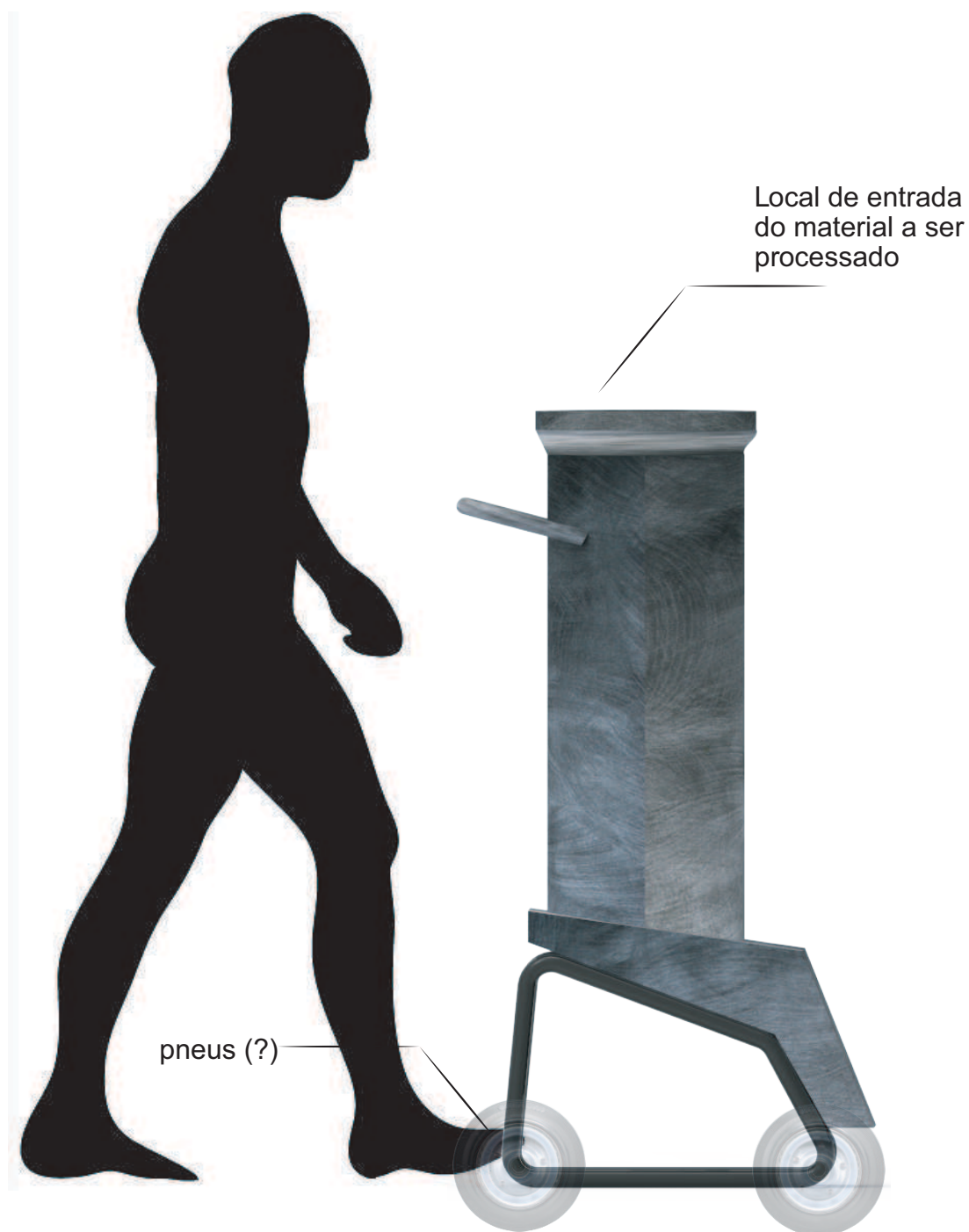
### 3.4 GERAÇÃO DE SOLUÇÕES E IDEIAS



### 3.4 GERAÇÃO DE SOLUÇÕES E IDEIAS



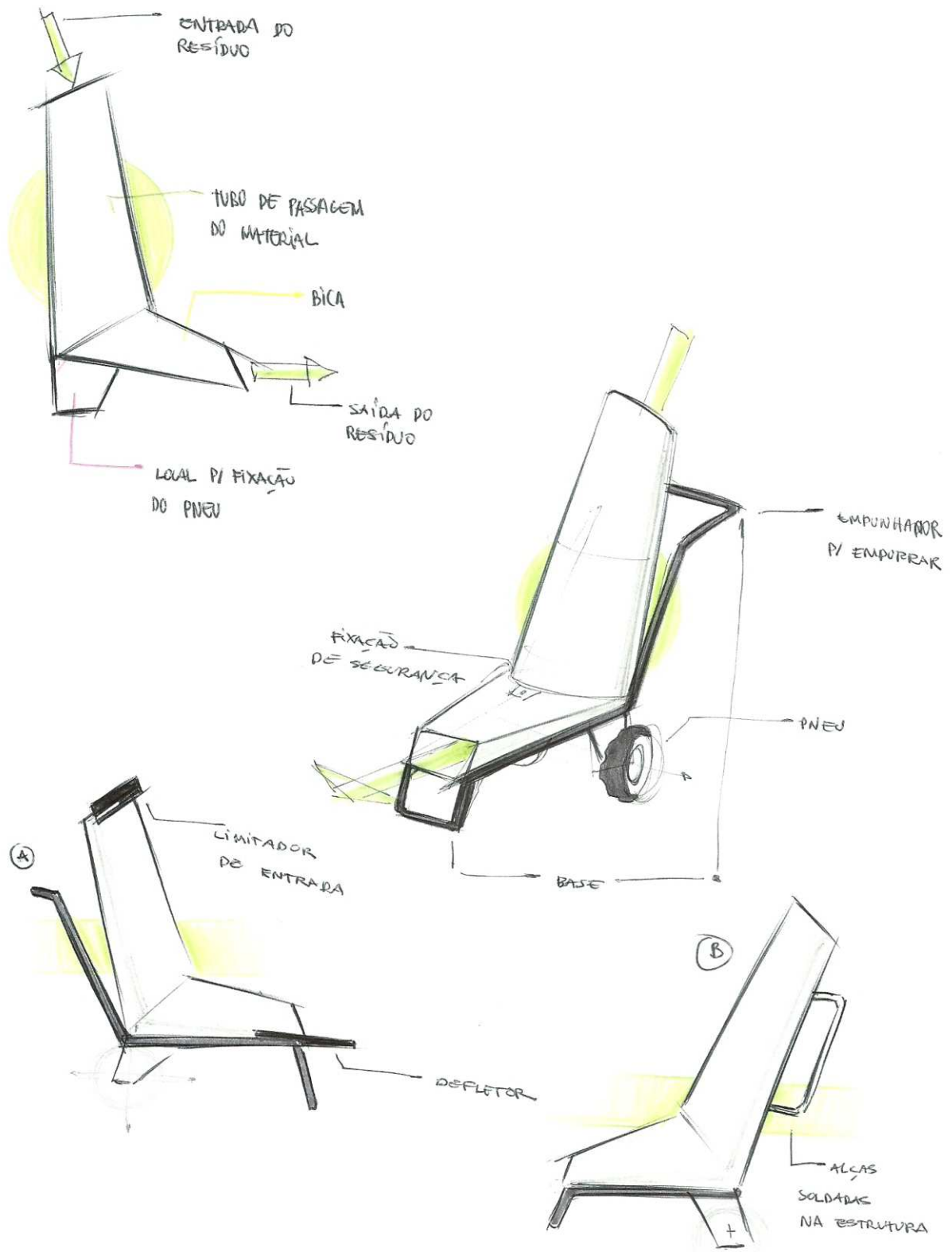
### 3.4 GERAÇÃO DE SOLUÇÕES E IDEIAS



## 3.4.8 | CLASSE #2 mercado

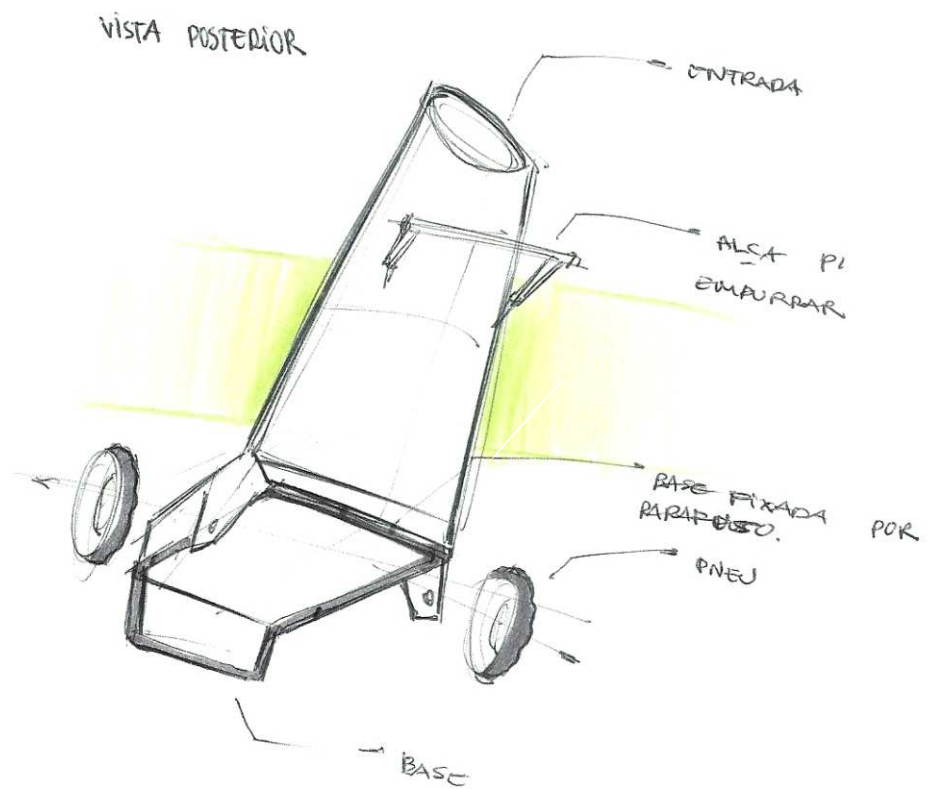
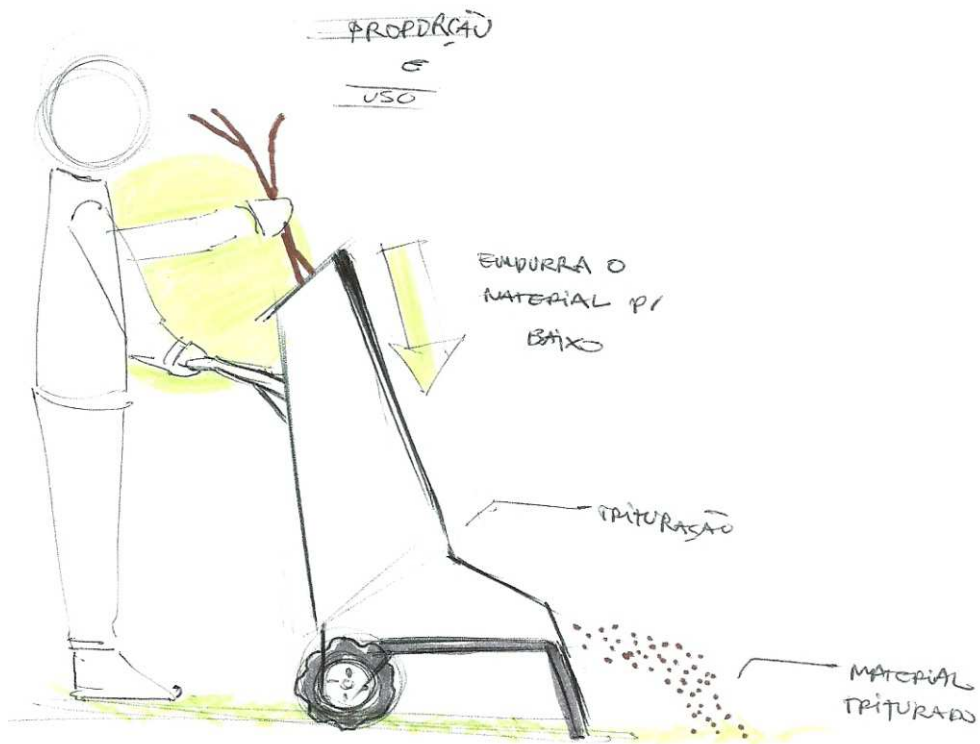
Sub-classe: Verticais  
Solução B

### 3.4 GERAÇÃO DE SOLUÇÕES E IDEIAS

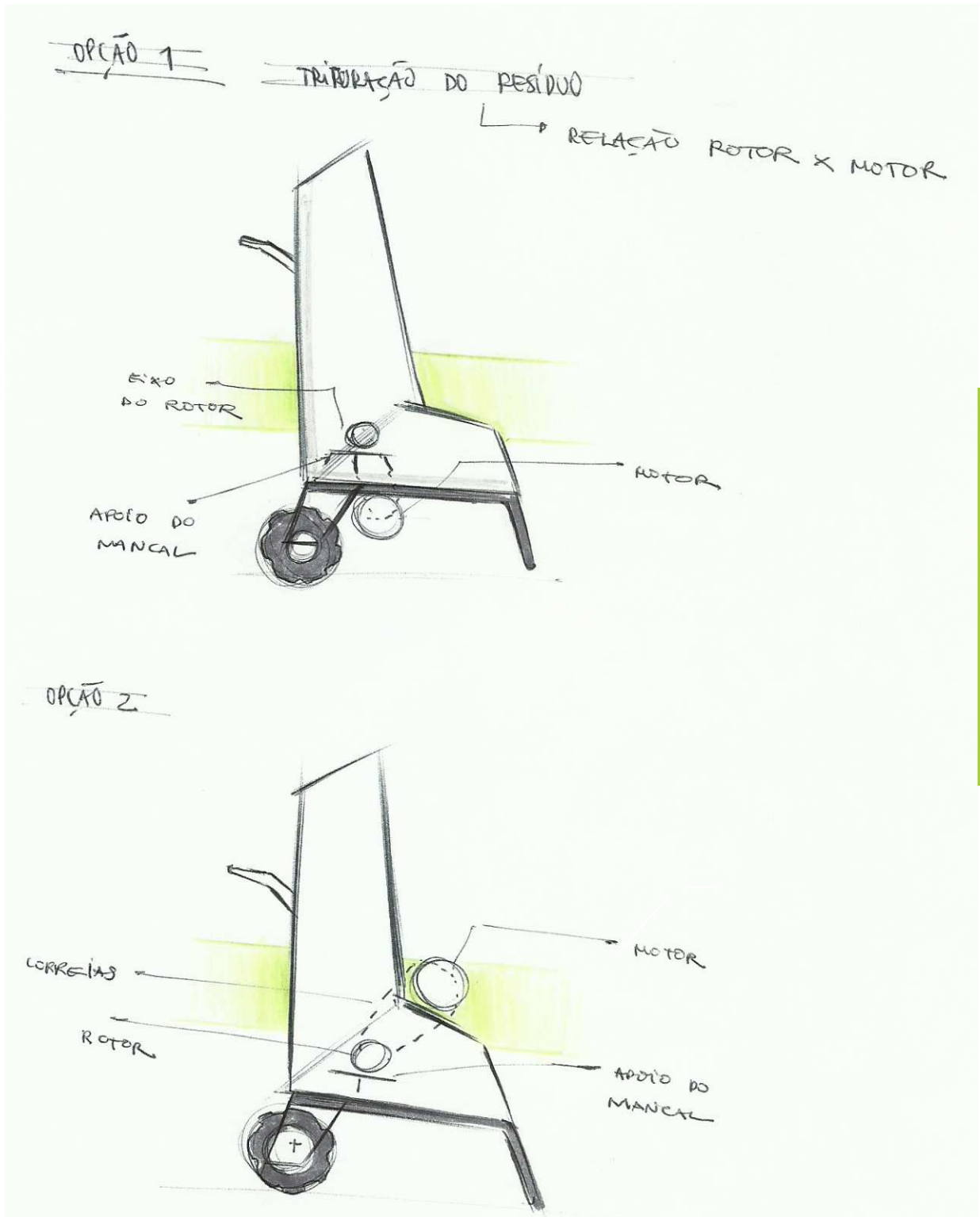




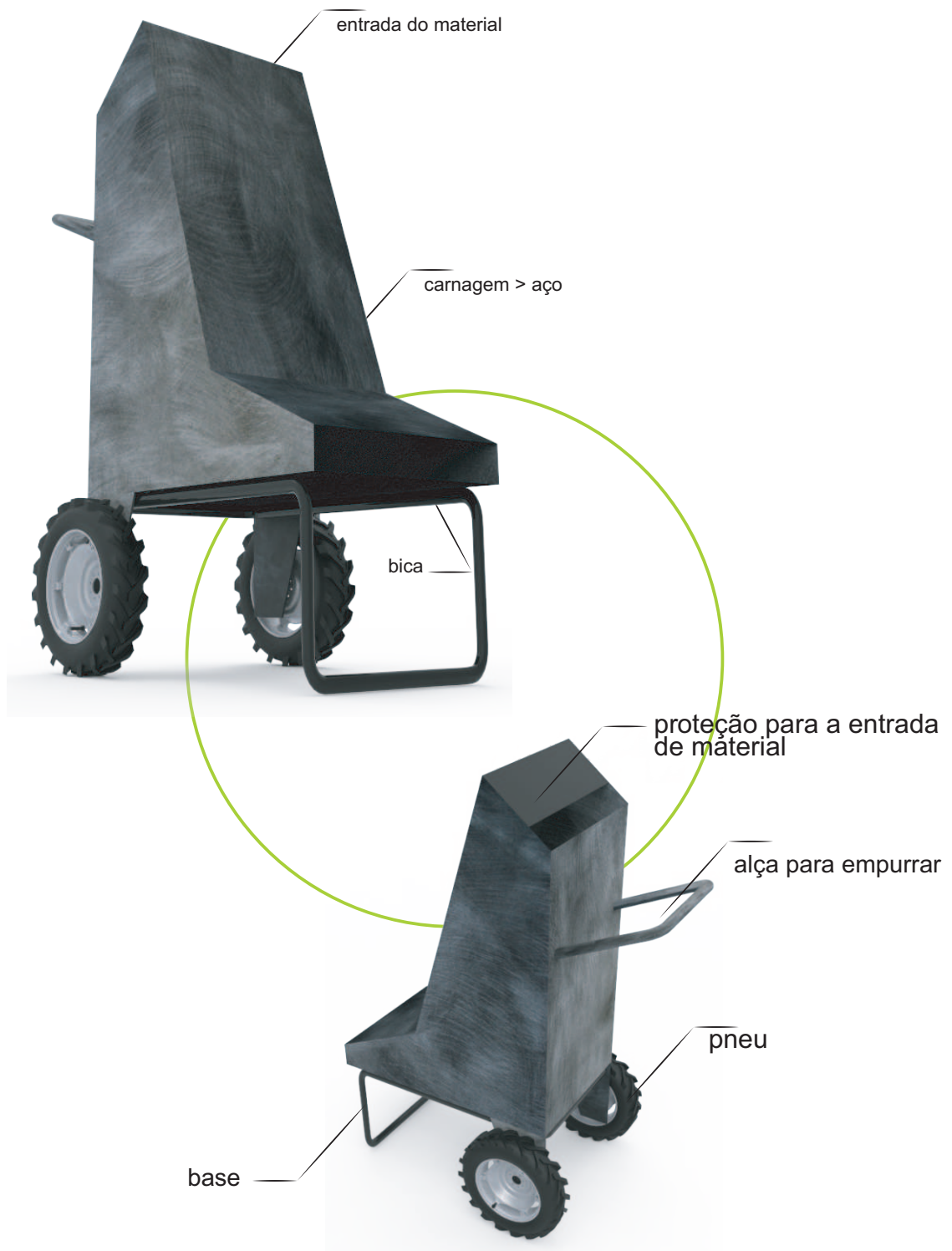
### 3.4 GERAÇÃO DE SOLUÇÕES E IDEIAS



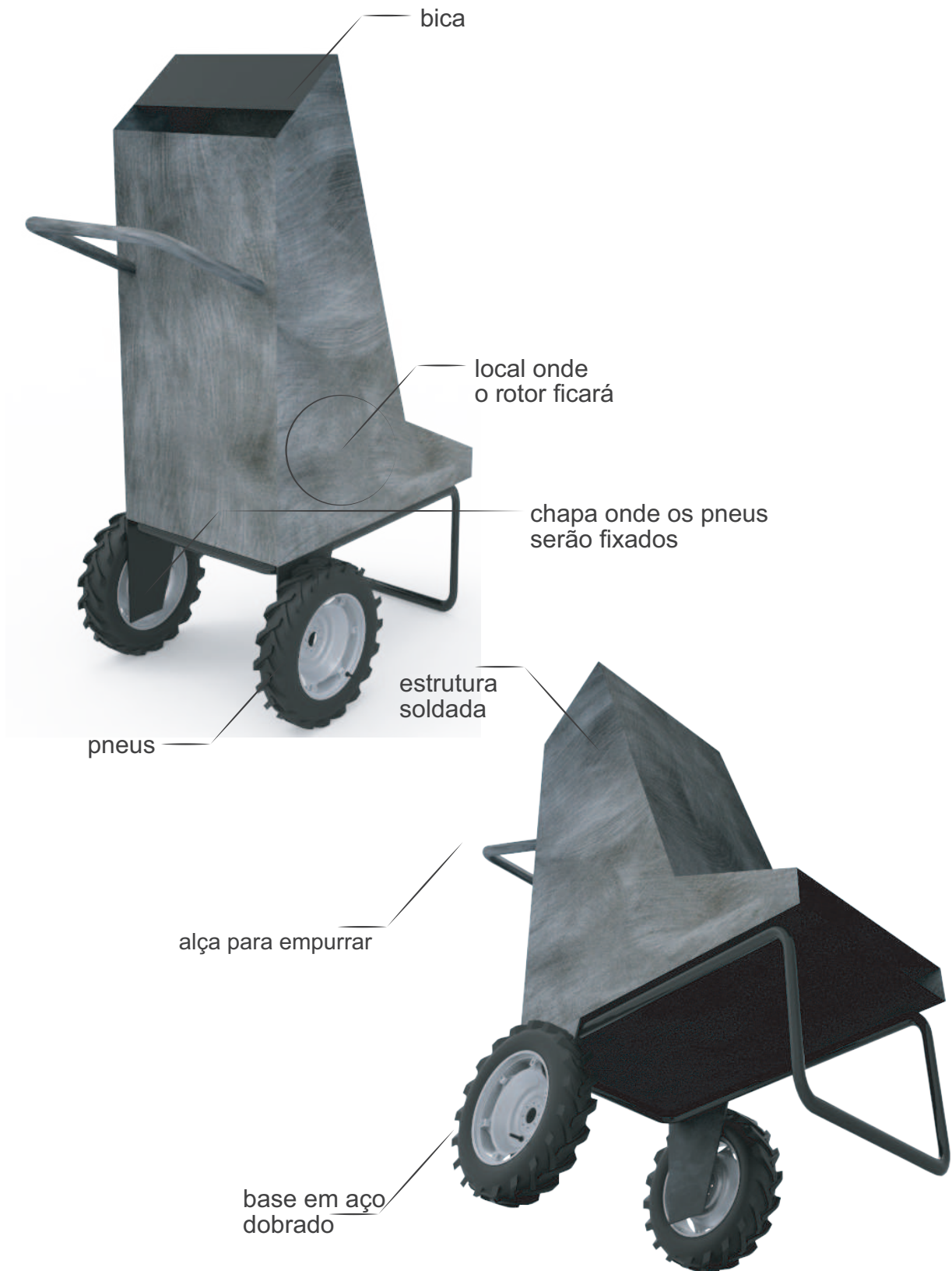
### 3.4 GERAÇÃO DE SOLUÇÕES E IDEIAS



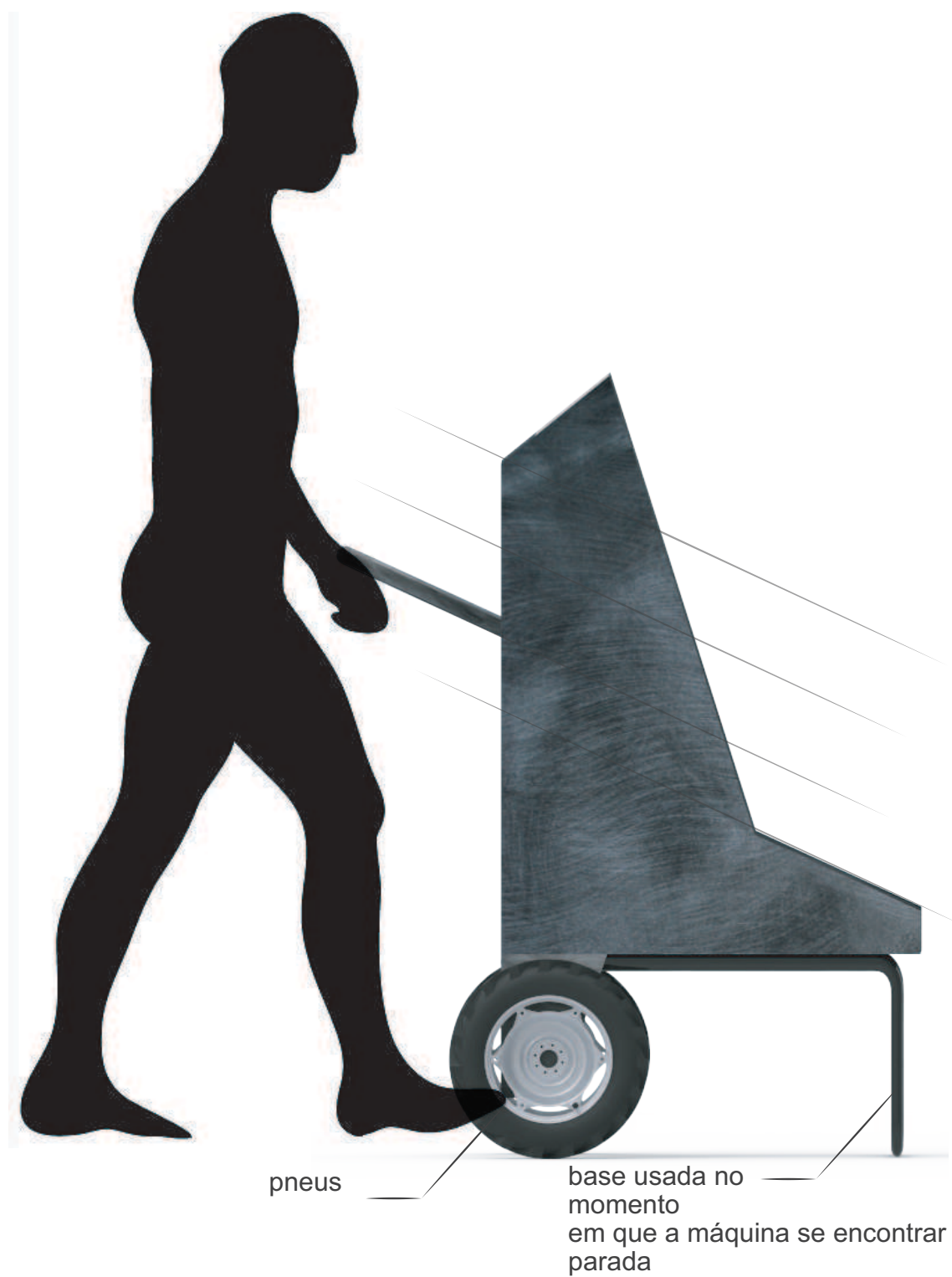
### 3.4 GERAÇÃO DE SOLUÇÕES E IDEIAS



### 3.4 GERAÇÃO DE SOLUÇÕES E IDEIAS



### 3.4 GERAÇÃO DE SOLUÇÕES E IDEIAS

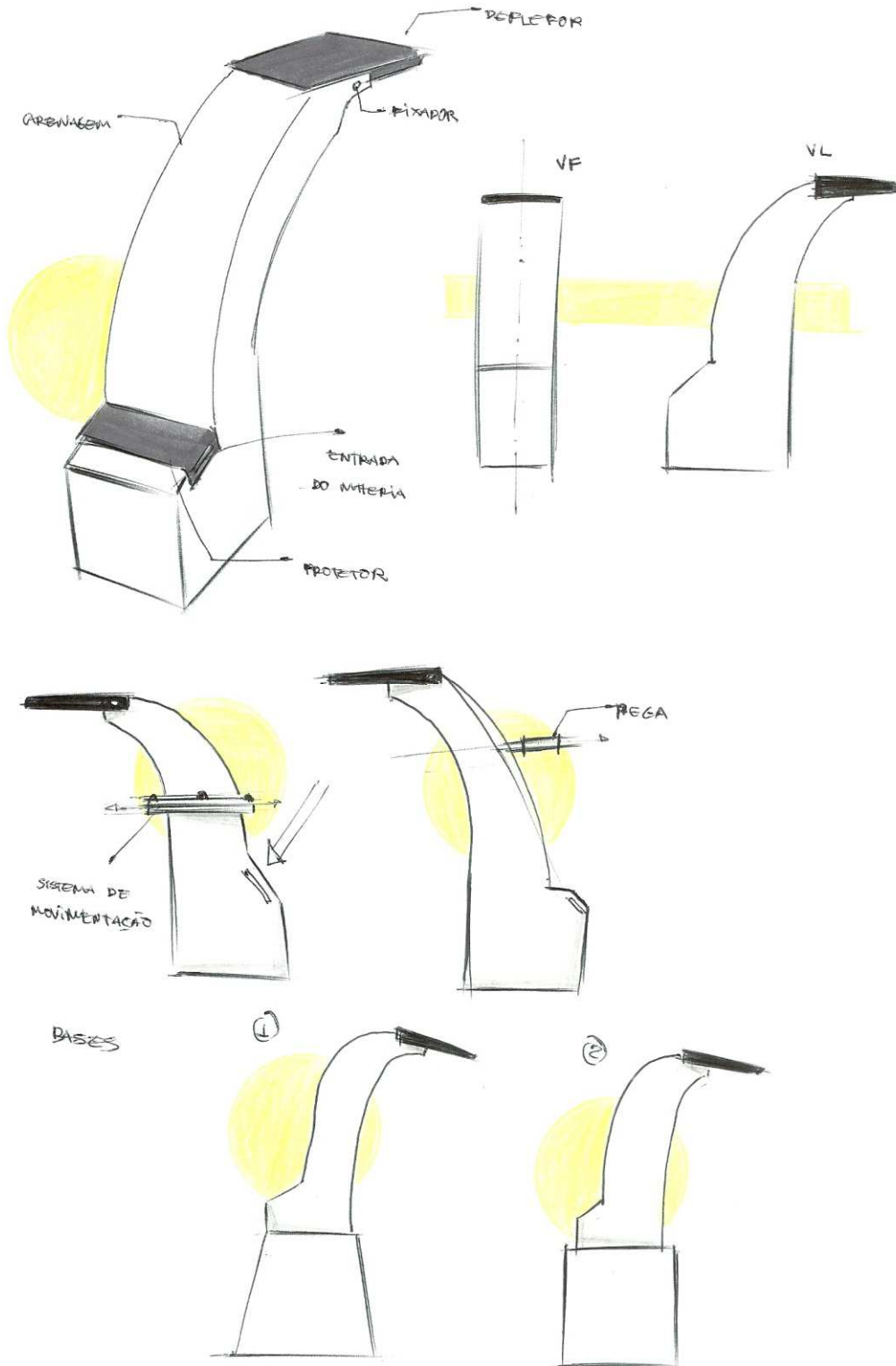


## 3.4.9 | CLASSE #2 mercado

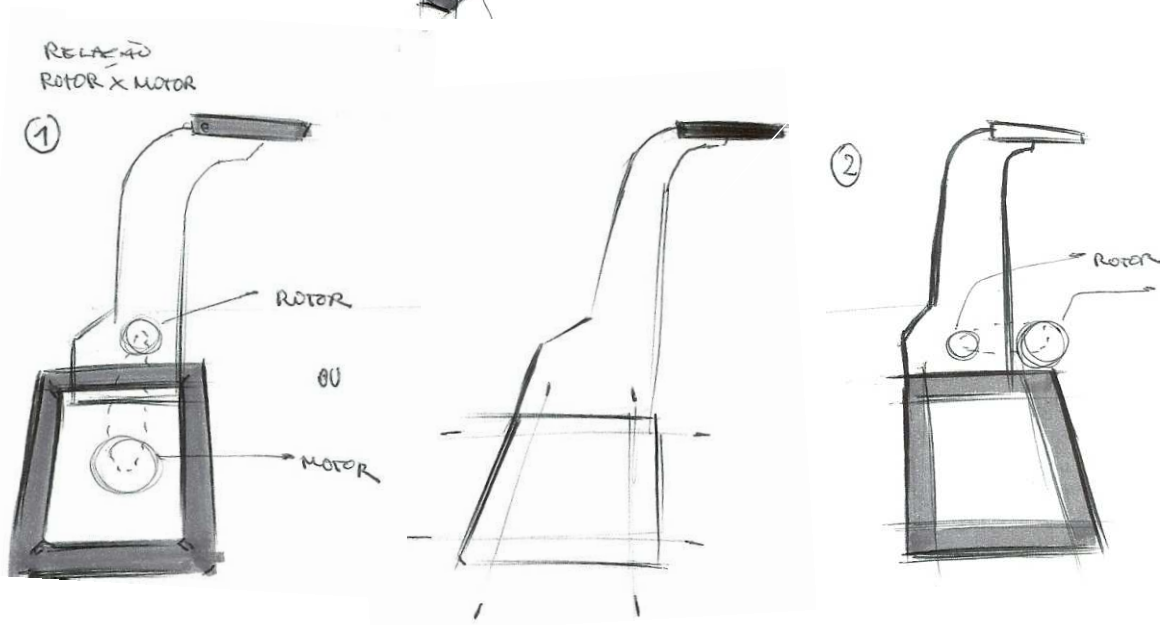
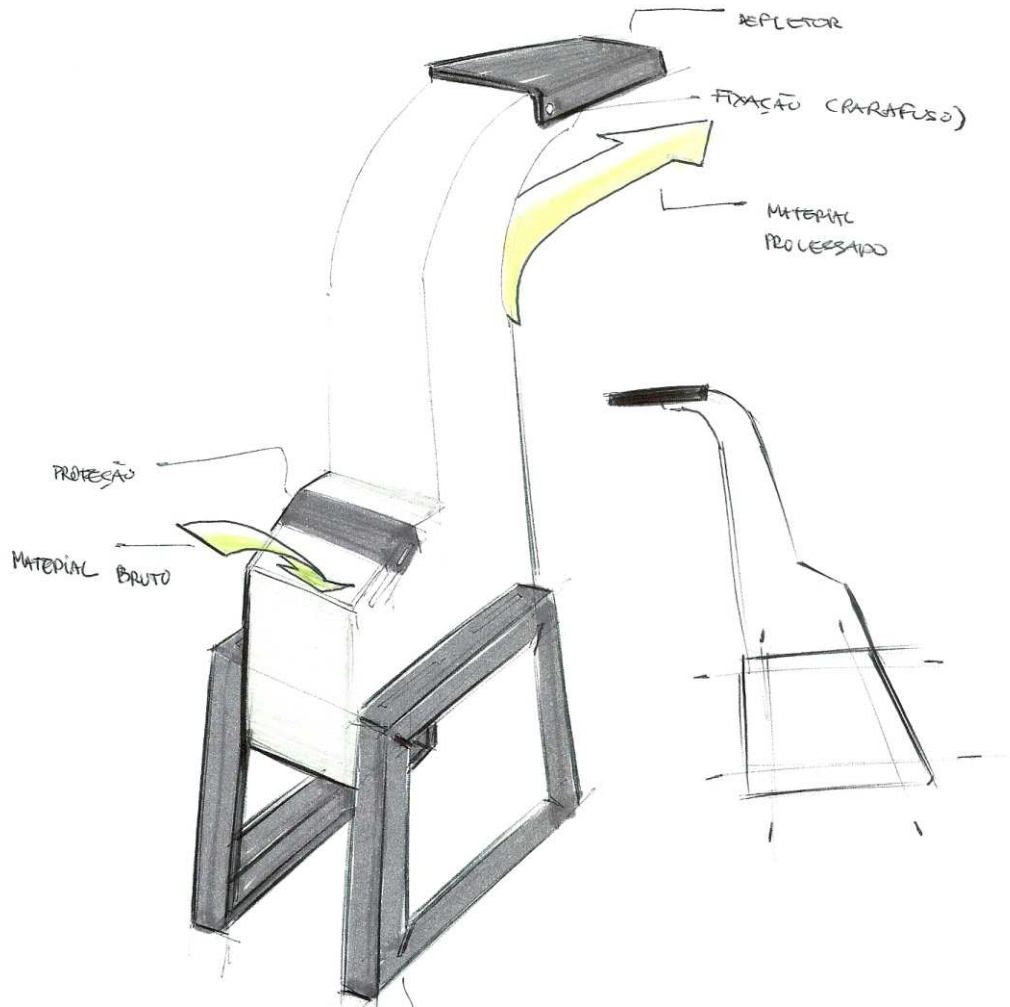
Sub-classe: Verticais  
Solução C

110

### 3.4 GERAÇÃO DE SOLUÇÕES E IDEIAS

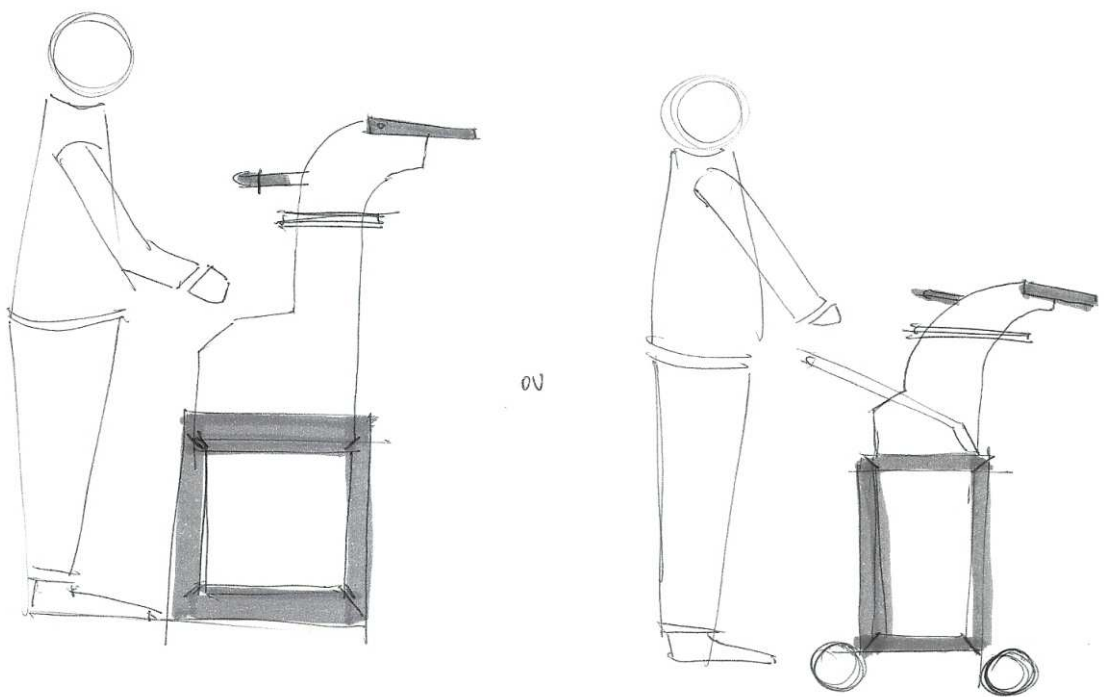
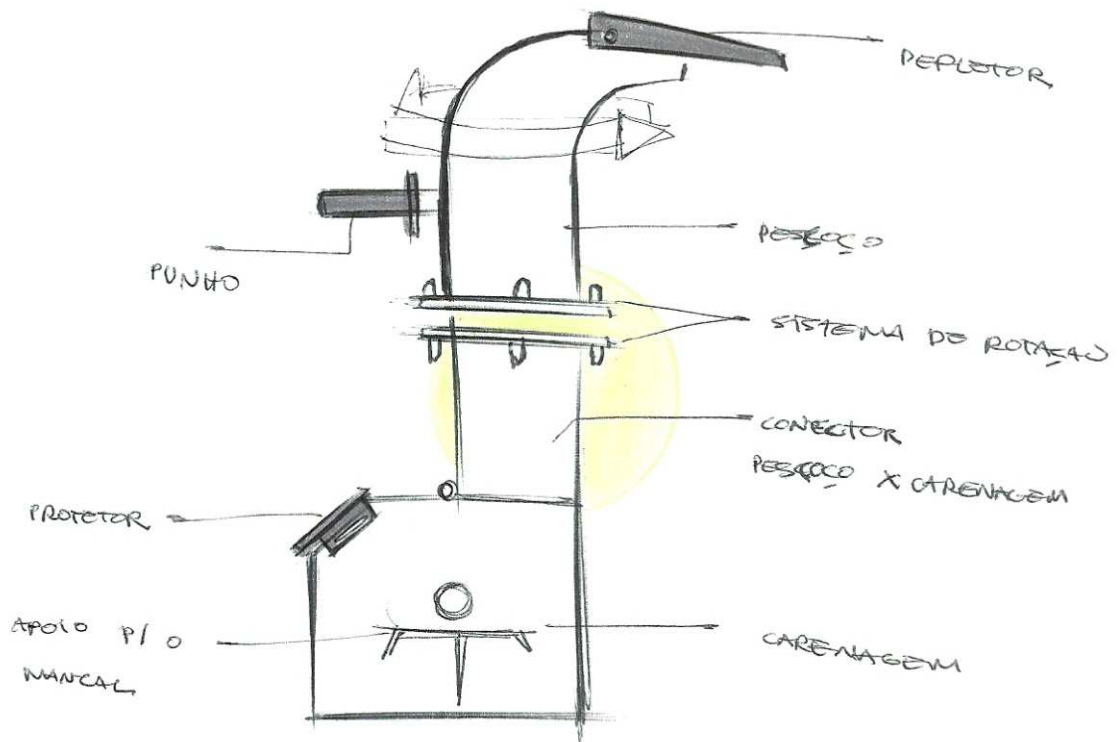


### 3.4 GERAÇÃO DE SOLUÇÕES E IDEIAS

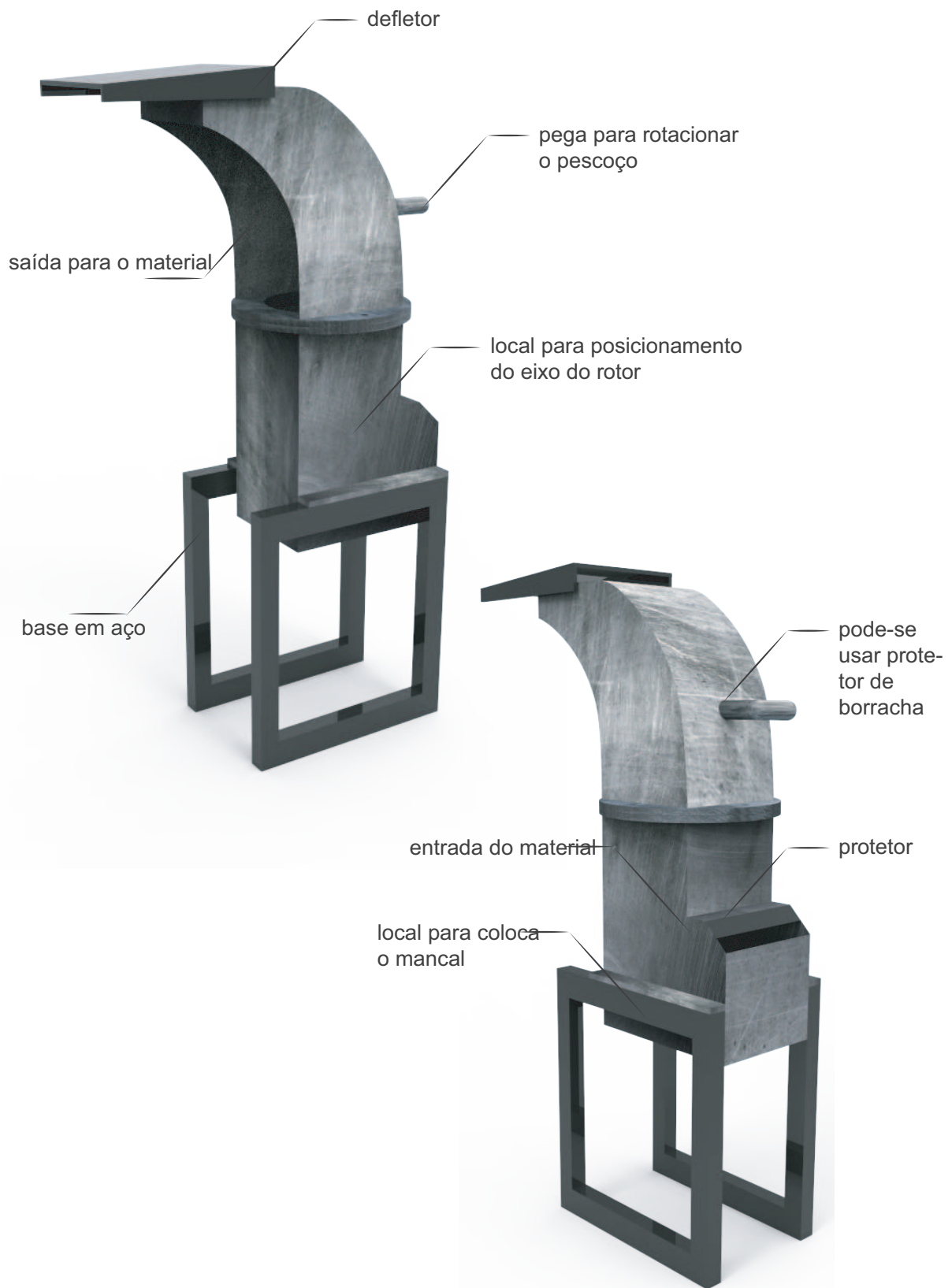




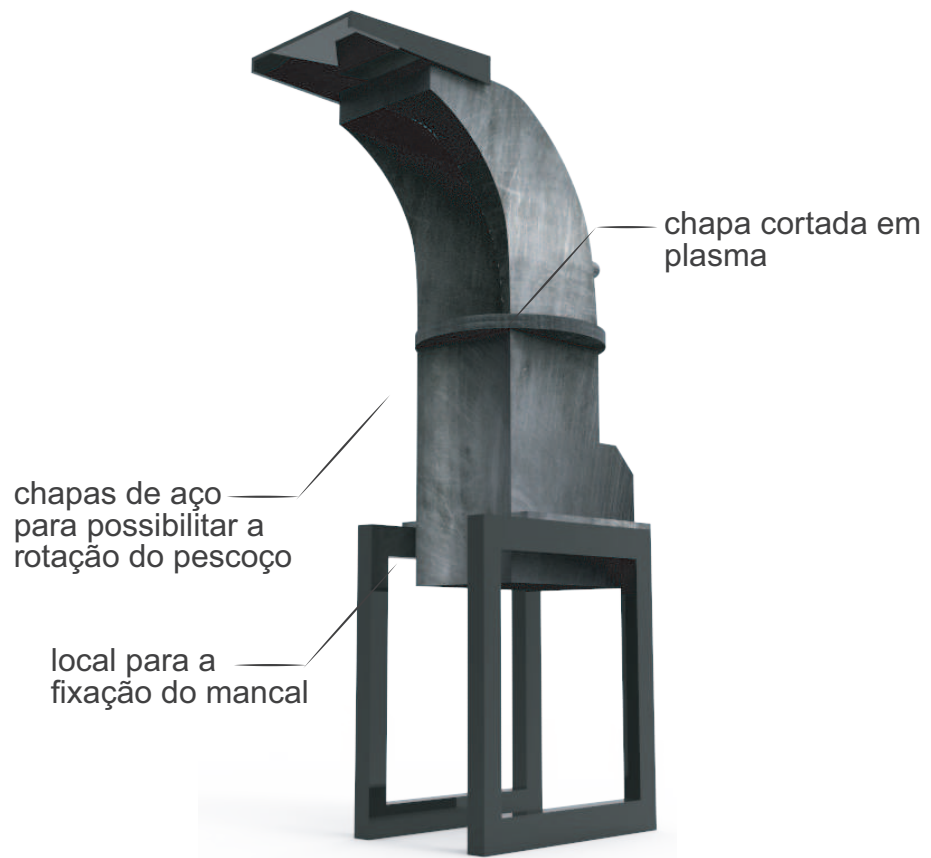
### 3.4 GERAÇÃO DE SOLUÇÕES E IDEIAS



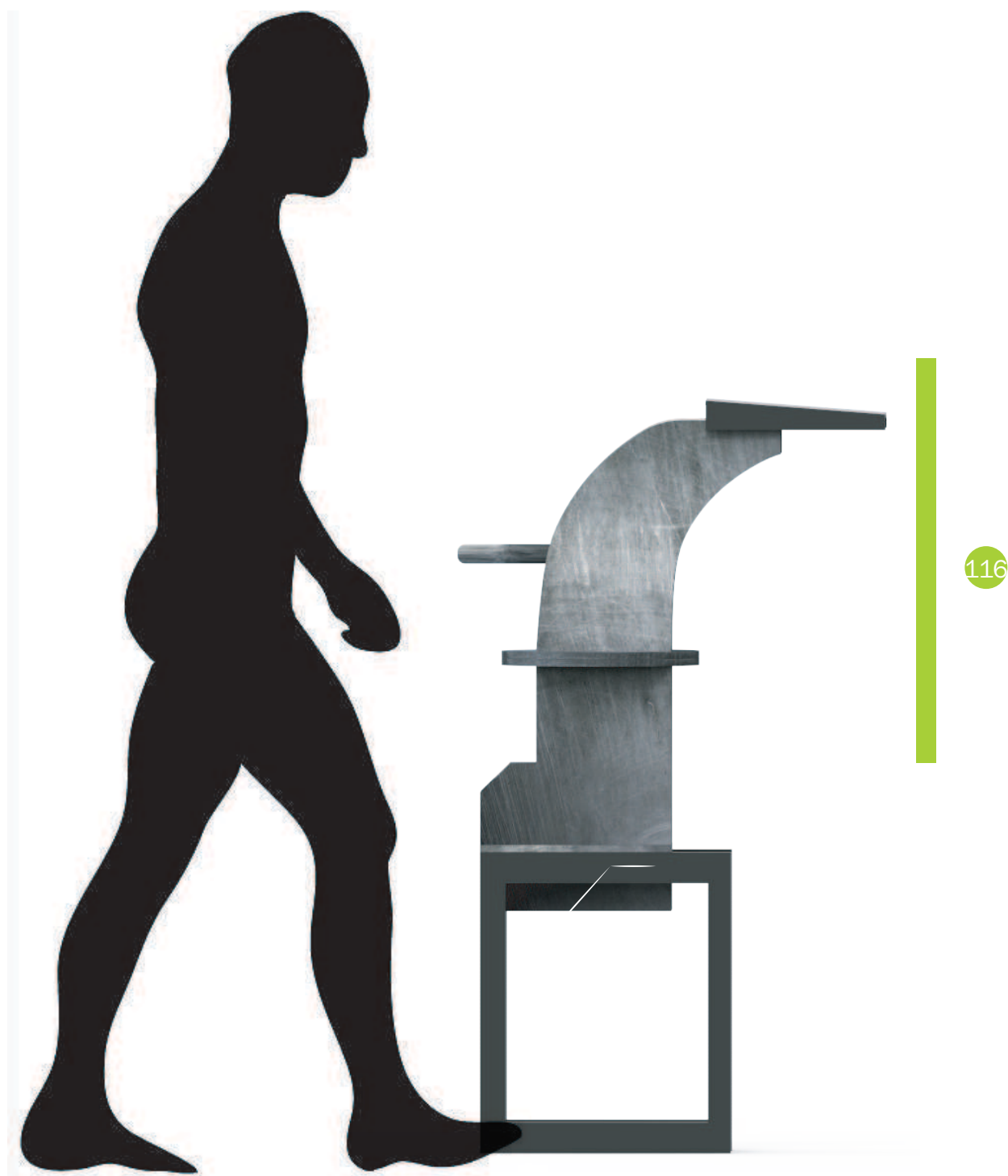
### 3.4 GERAÇÃO DE SOLUÇÕES E IDEIAS



### 3.4 GERAÇÃO DE SOLUÇÕES E IDEIAS



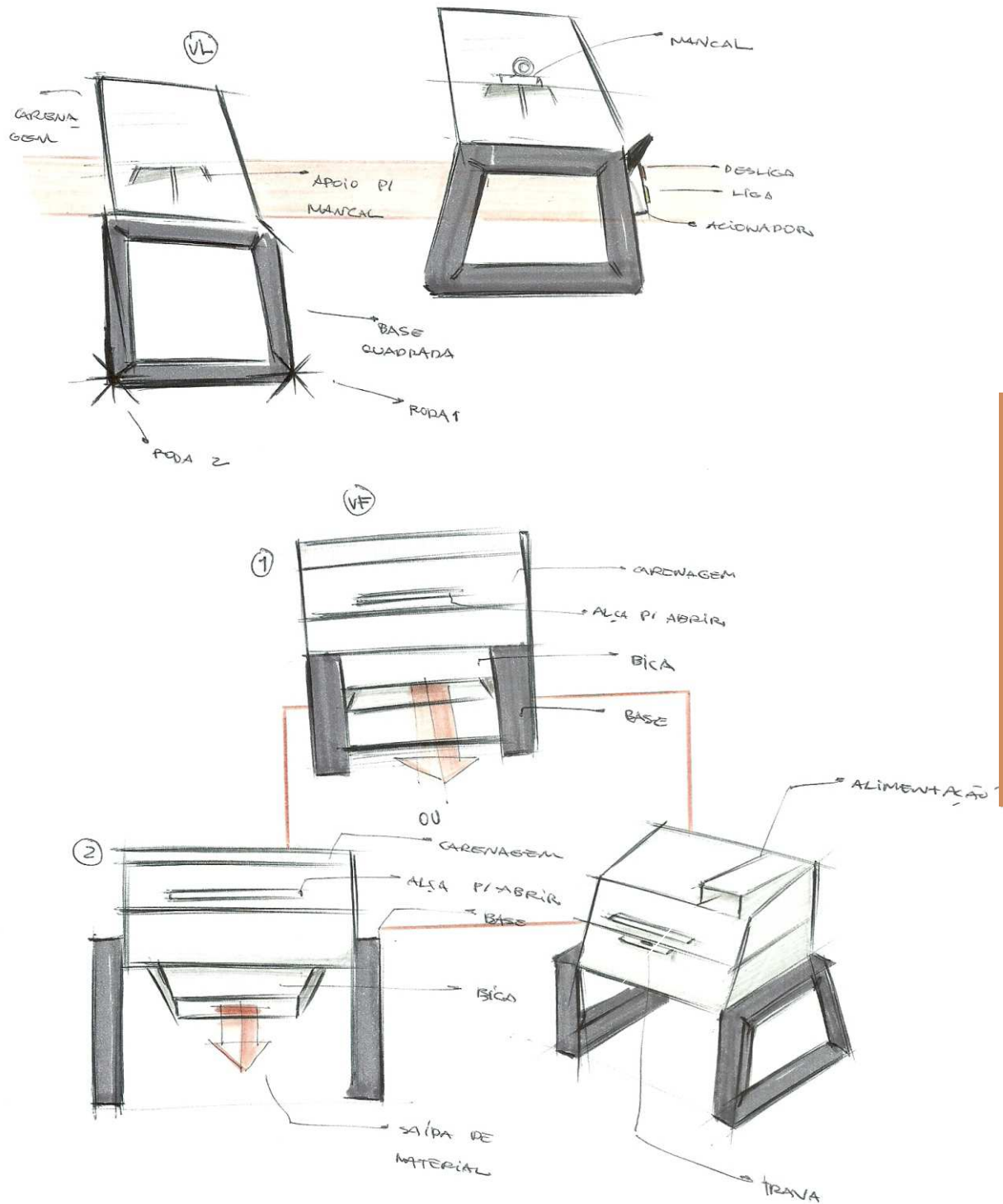
### 3.4 GERAÇÃO DE SOLUÇÕES E IDEIAS



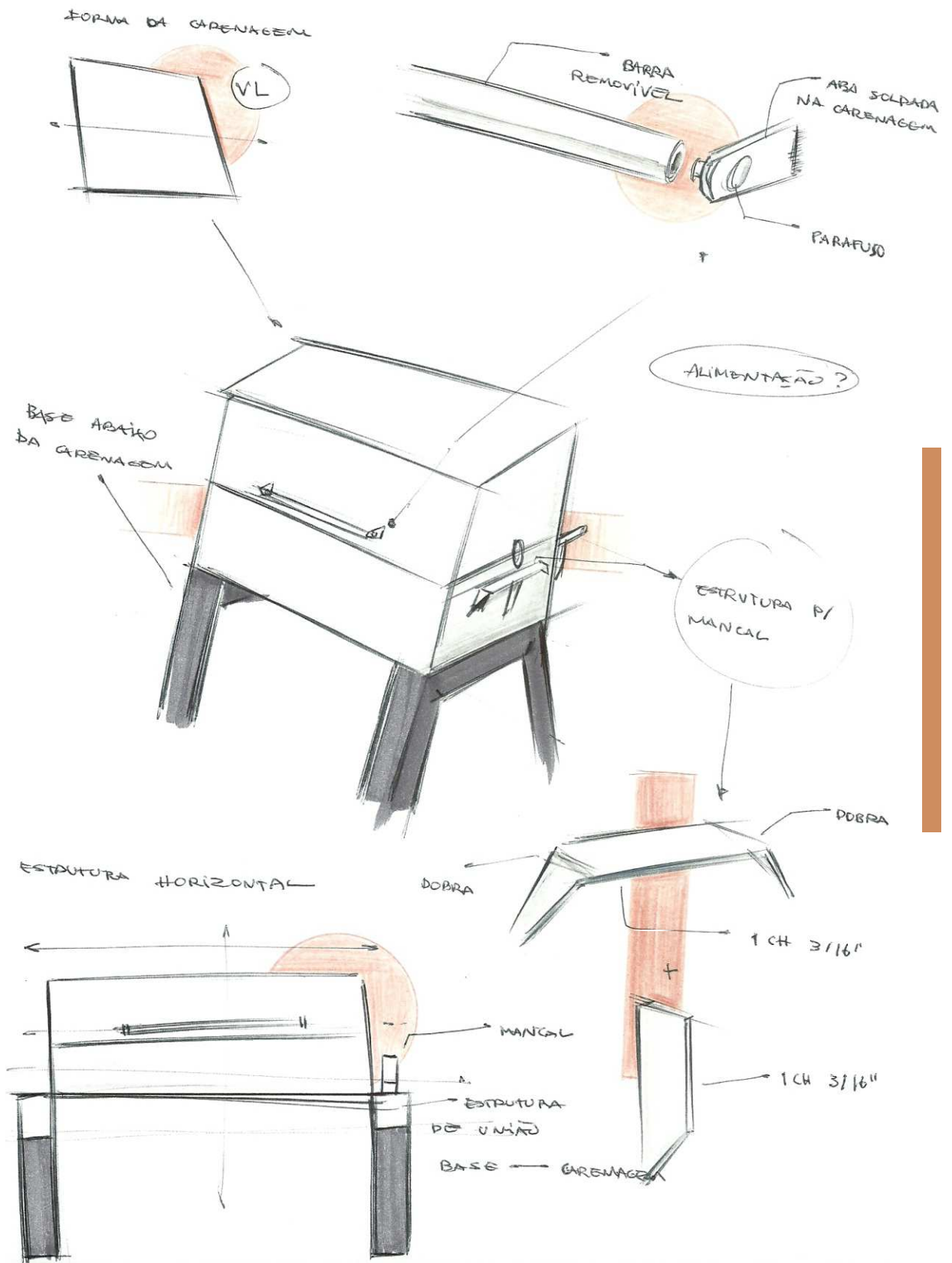
## 3.4.10 | CLASSE #2 mercado

Sub-classe: Horizontais  
Solução A

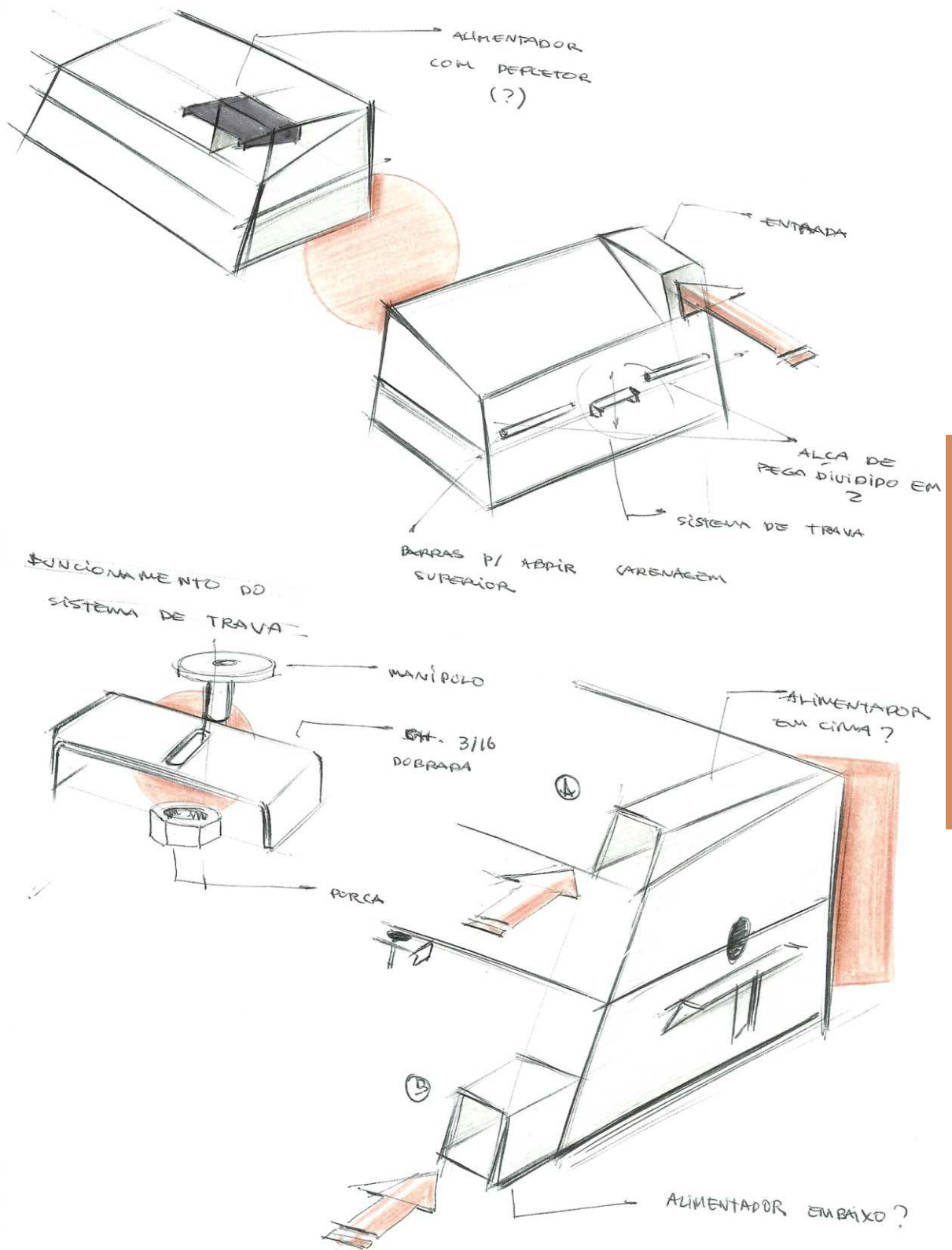
### 3.4 GERAÇÃO DE SOLUÇÕES E IDEIAS



### 3.4 GERAÇÃO DE SOLUÇÕES E IDEIAS

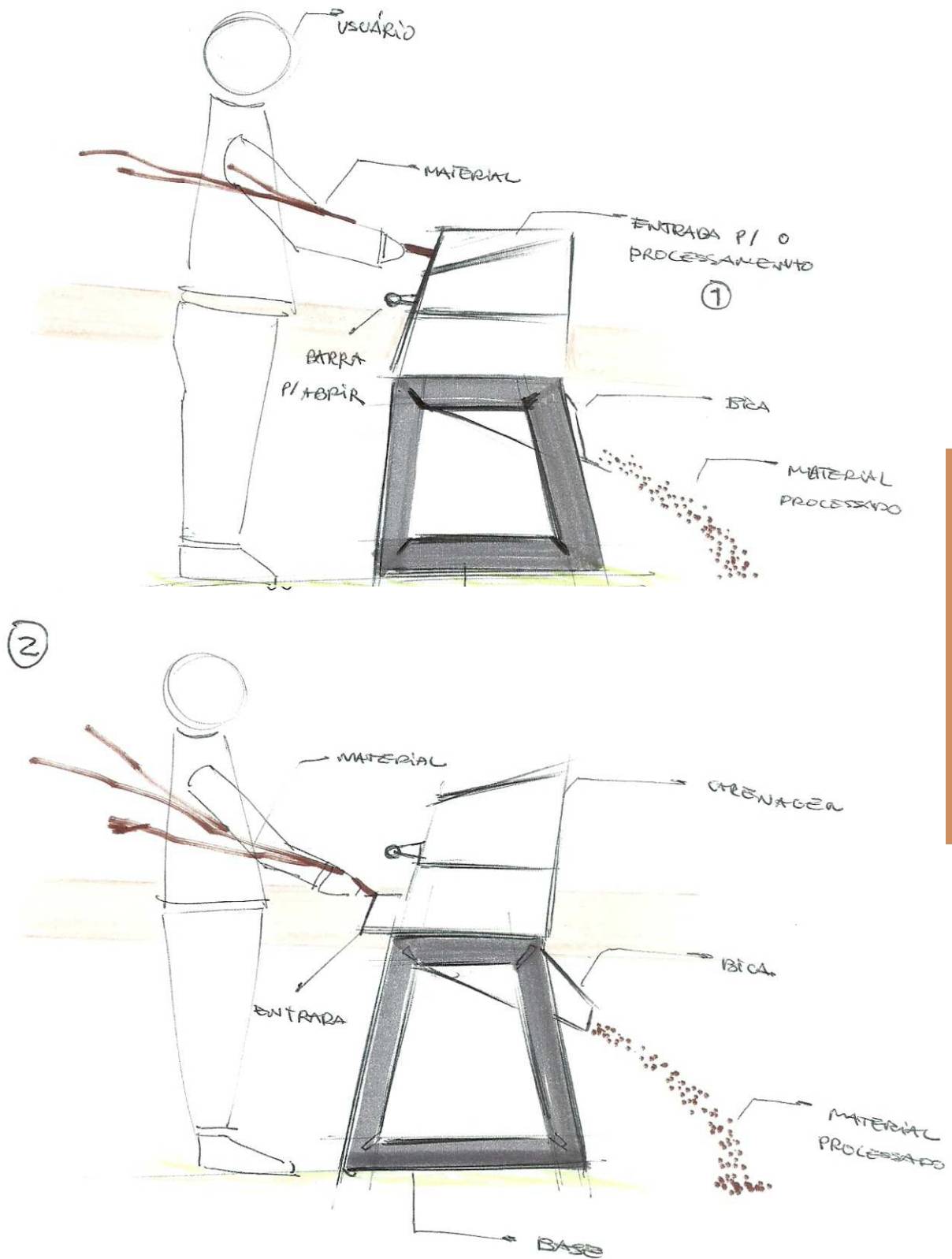


### 3.4 GERAÇÃO DE SOLUÇÕES E IDEIAS

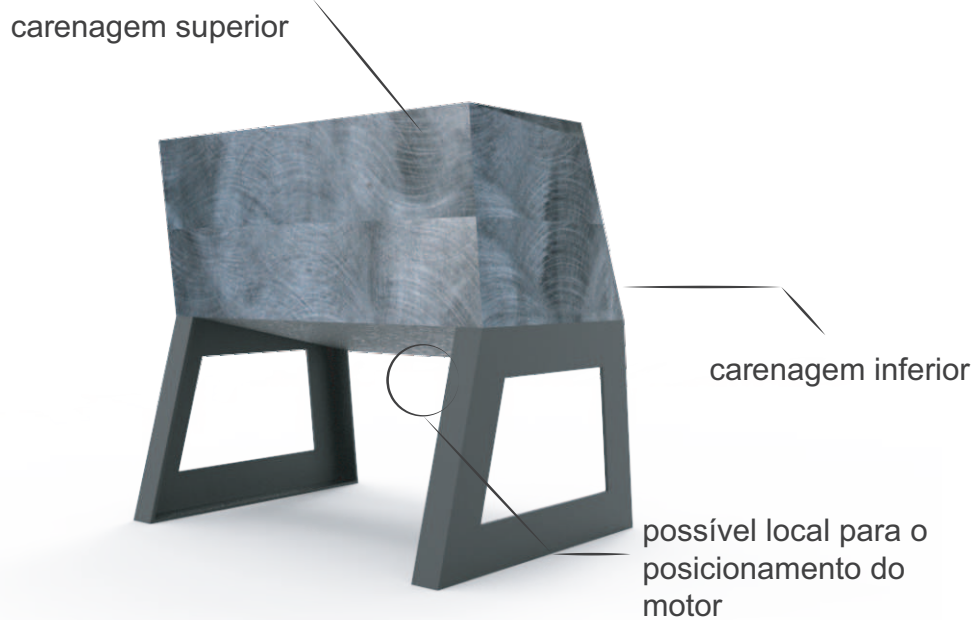
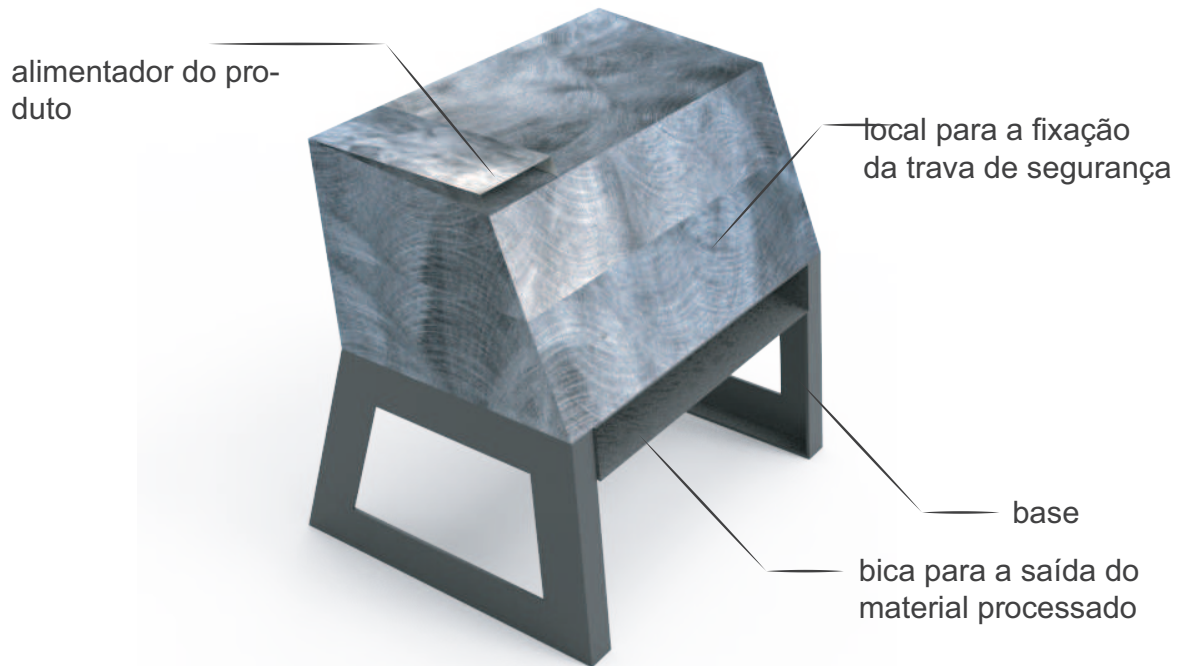




### 3.4 GERAÇÃO DE SOLUÇÕES E IDEIAS

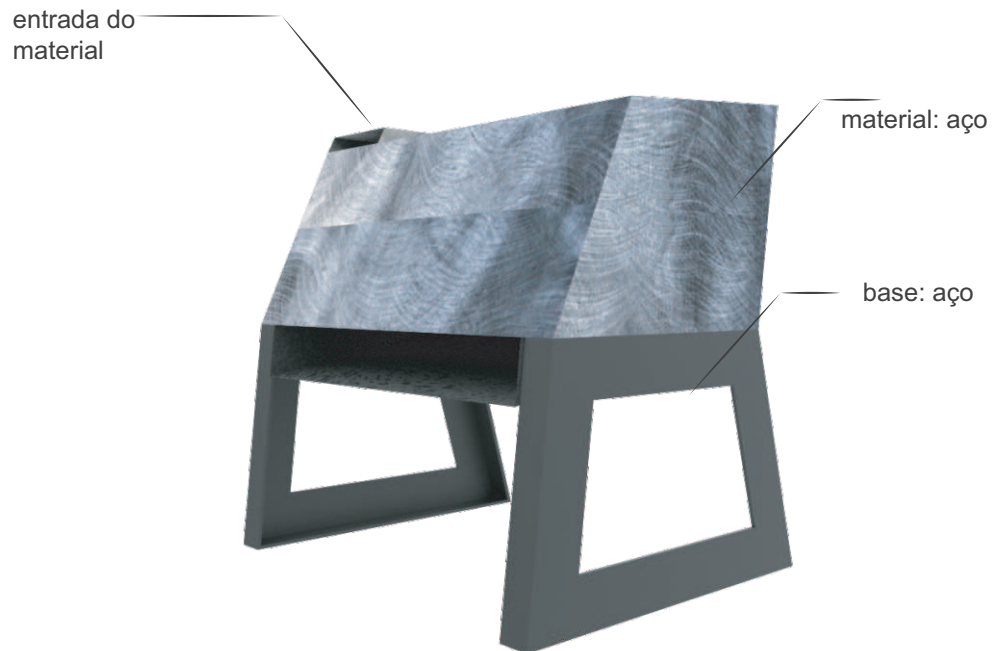


### 3.4 GERAÇÃO DE SOLUÇÕES E IDEIAS

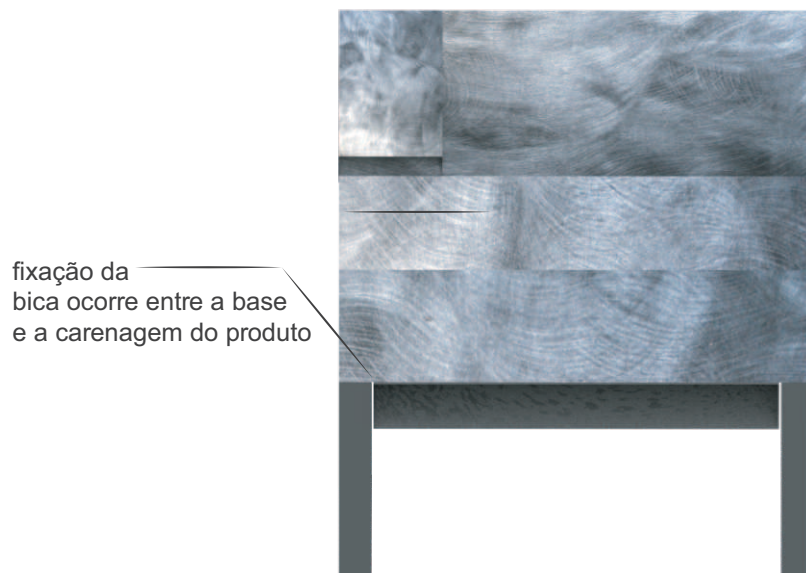


### 3.4 GERAÇÃO DE SOLUÇÕES E IDEIAS

Forma trapezoidal nas vistas laterais do produto

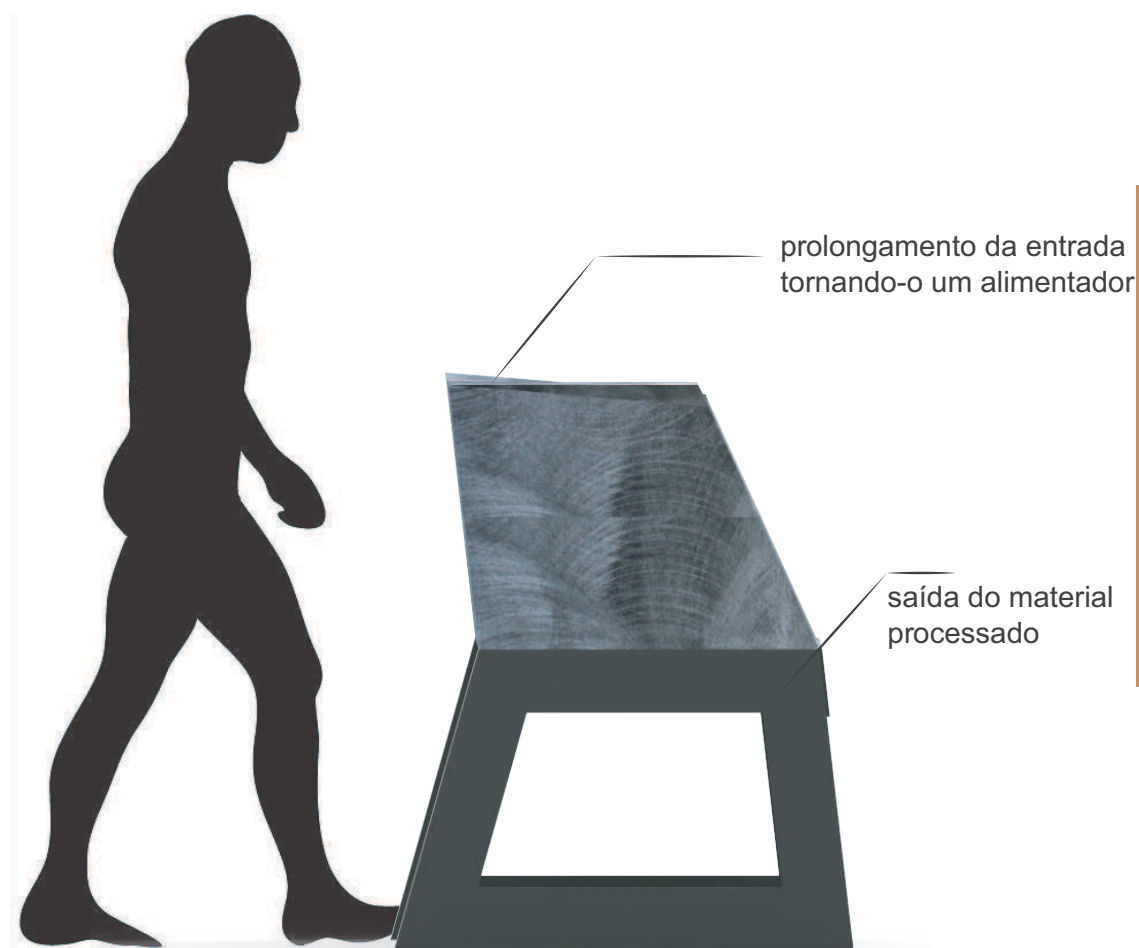


Forma retangular nas vistas frontal e superior



### 3.4 GERAÇÃO DE SOLUÇÕES E IDEIAS

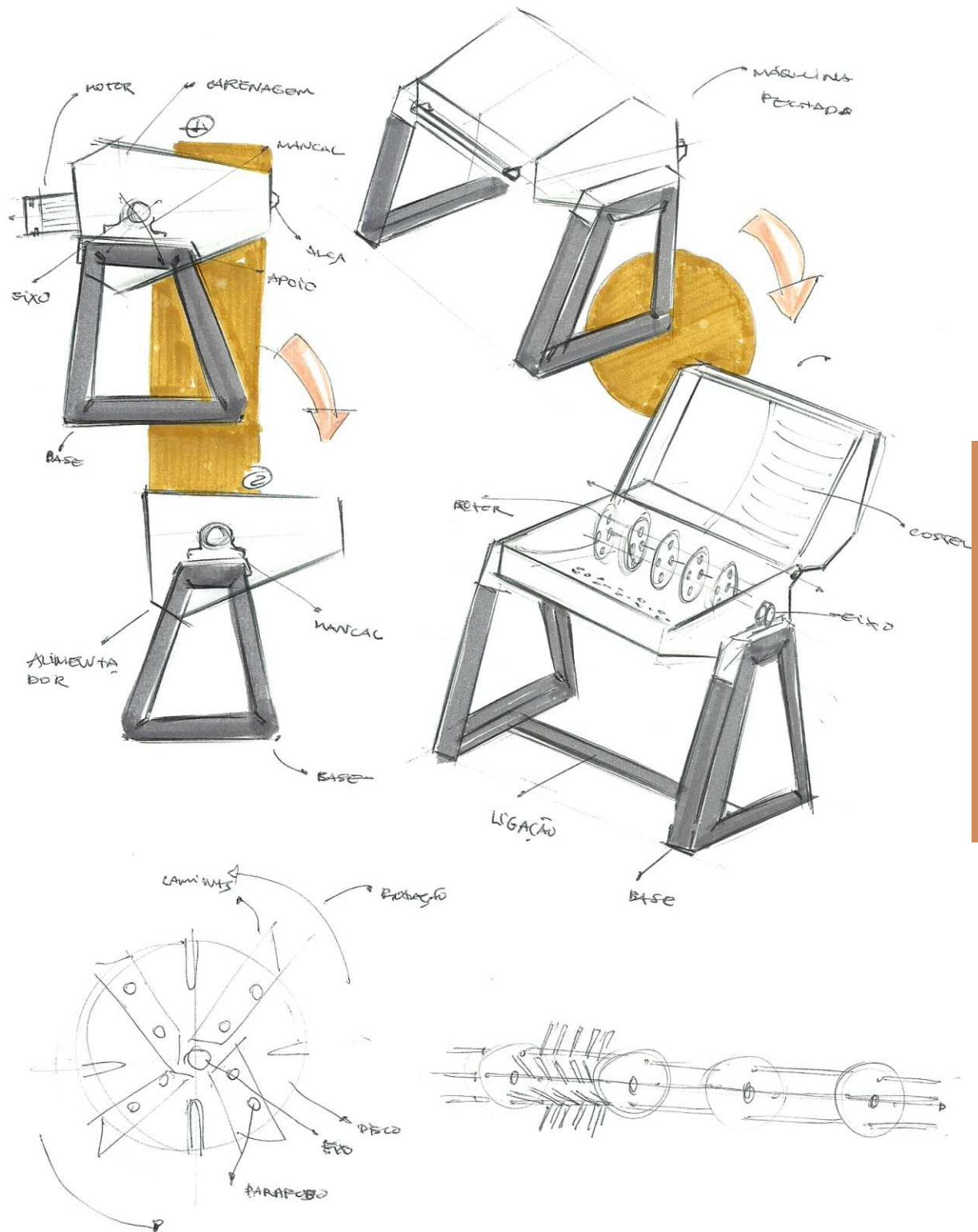
#### PROPORÇÃO USUÁRIO X PRODUTO



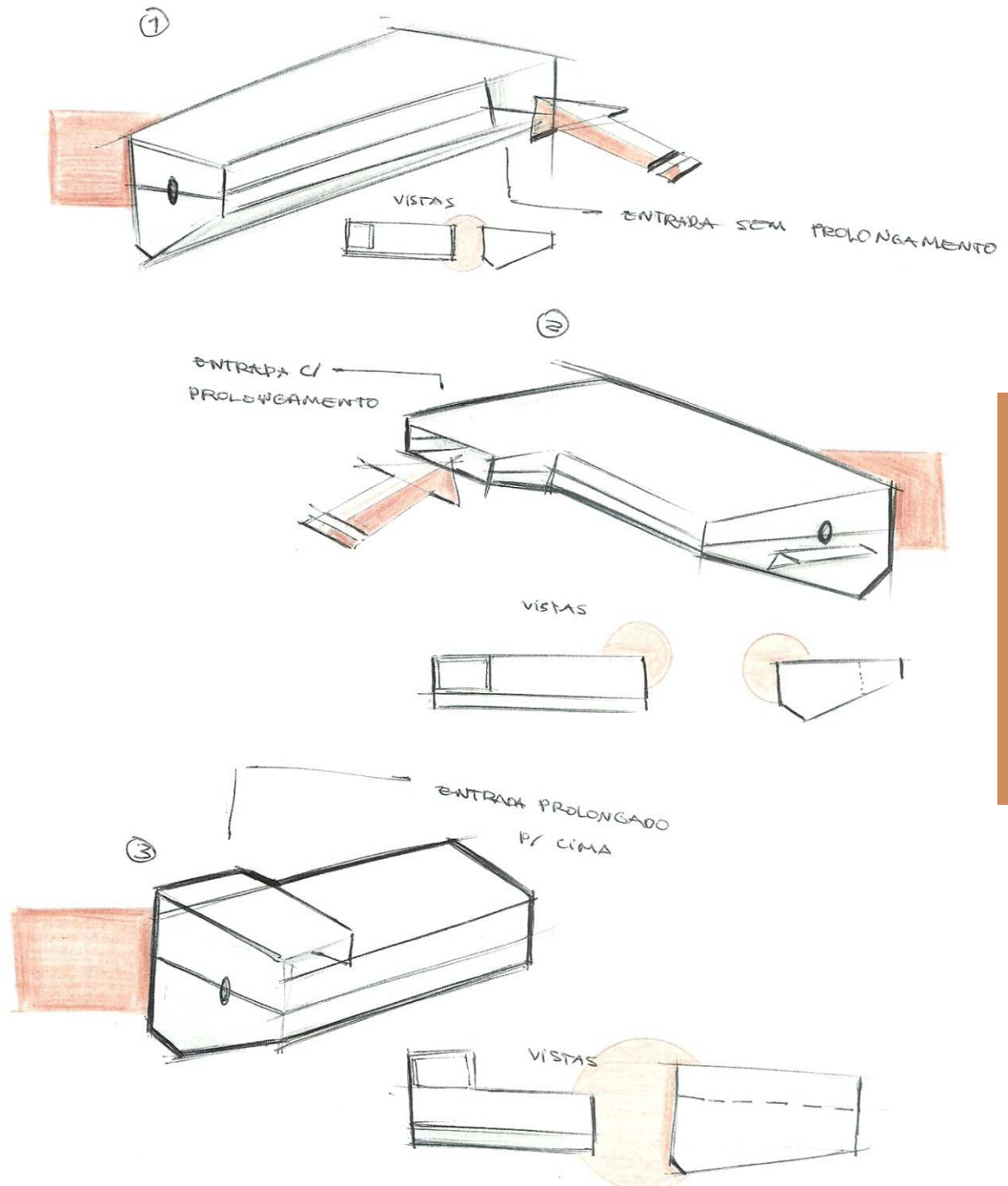
## 3.4.11 | CLASSE #2 mercado

Sub-classe: Horizontais  
Solução B

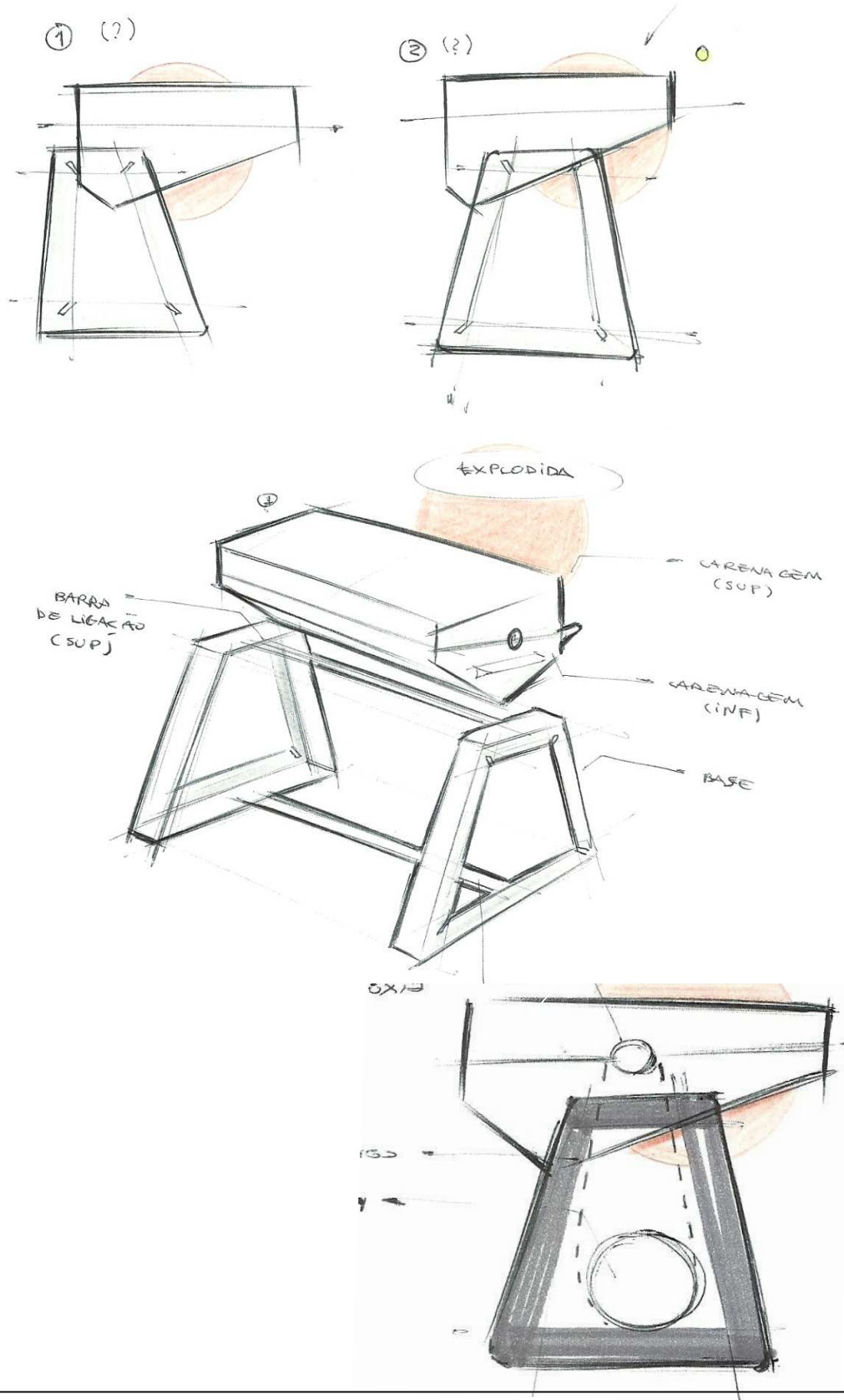
### 3.4 GERAÇÃO DE SOLUÇÕES E IDEIAS



### 3.4 GERAÇÃO DE SOLUÇÕES E IDEIAS

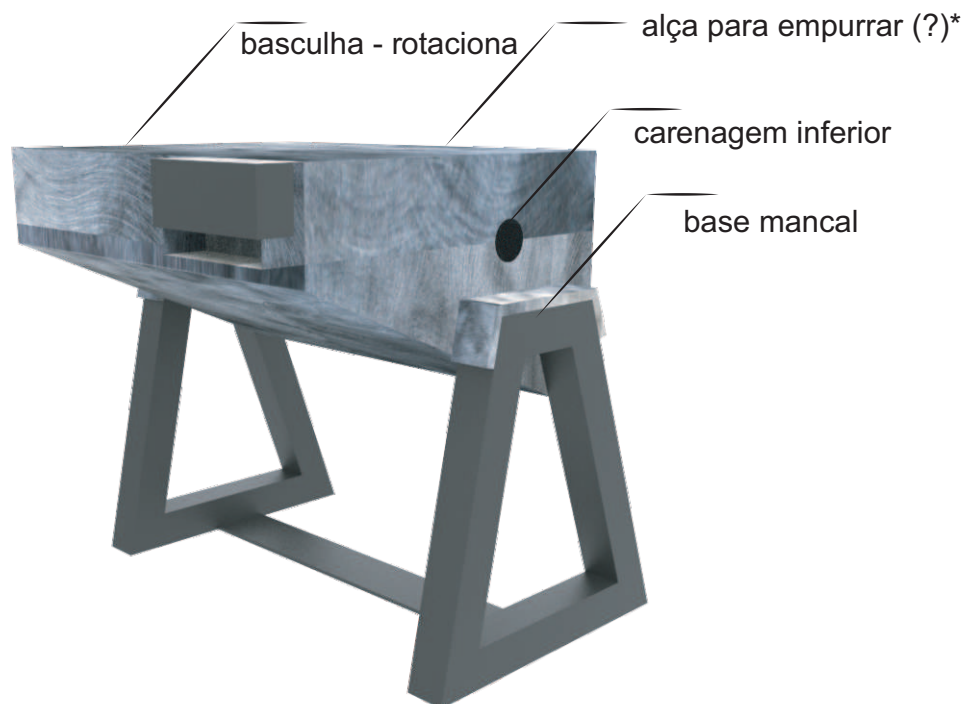


### 3.4 GERAÇÃO DE SOLUÇÕES E IDEIAS

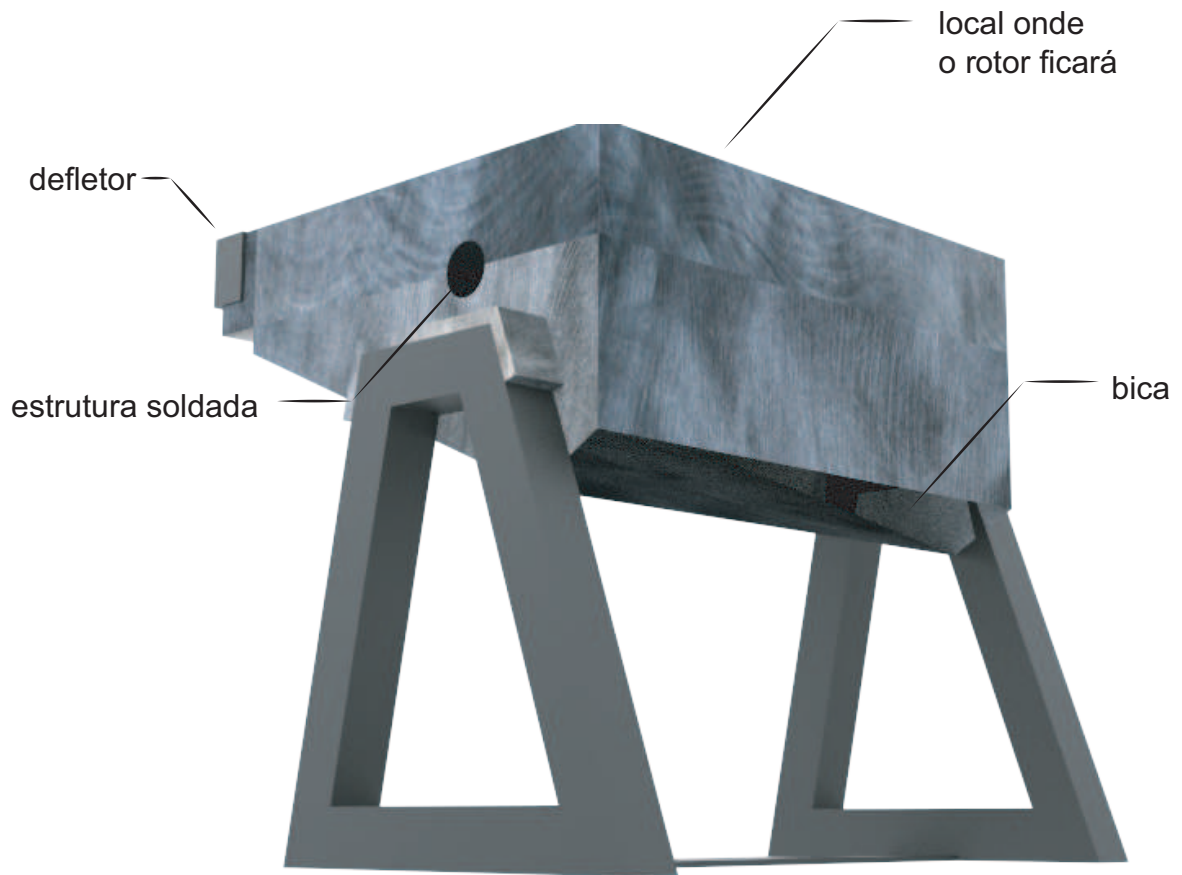




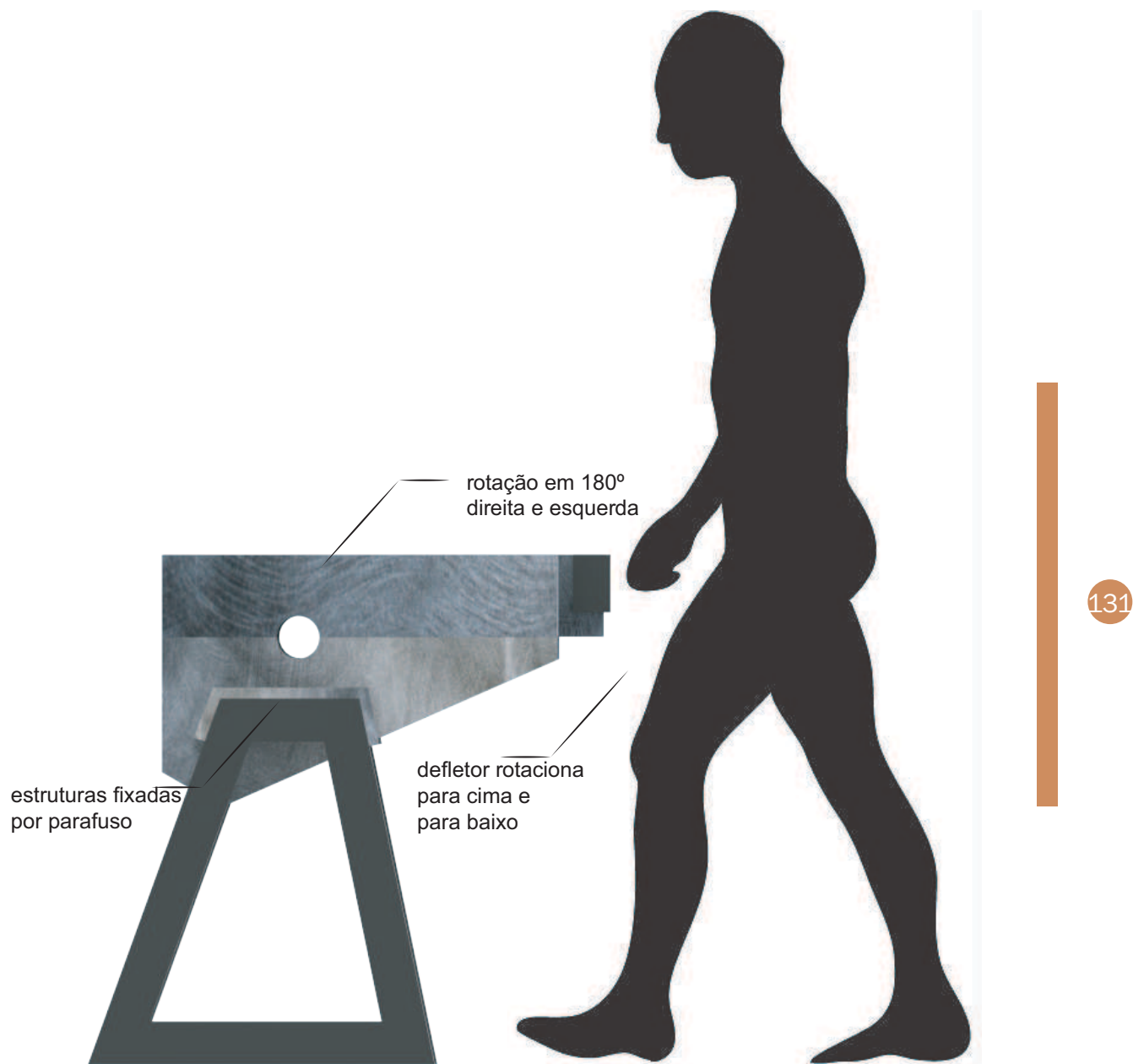
### 3.4 GERAÇÃO DE SOLUÇÕES E IDEIAS



### 3.4 GERAÇÃO DE SOLUÇÕES E IDEIAS



### 3.4 GERAÇÃO DE SOLUÇÕES E IDEIAS

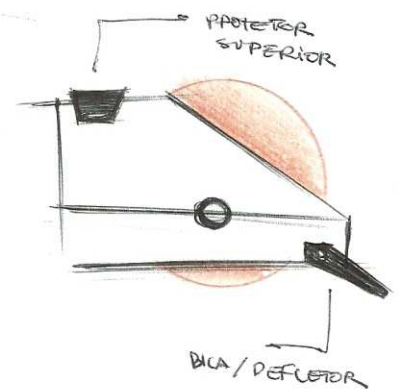
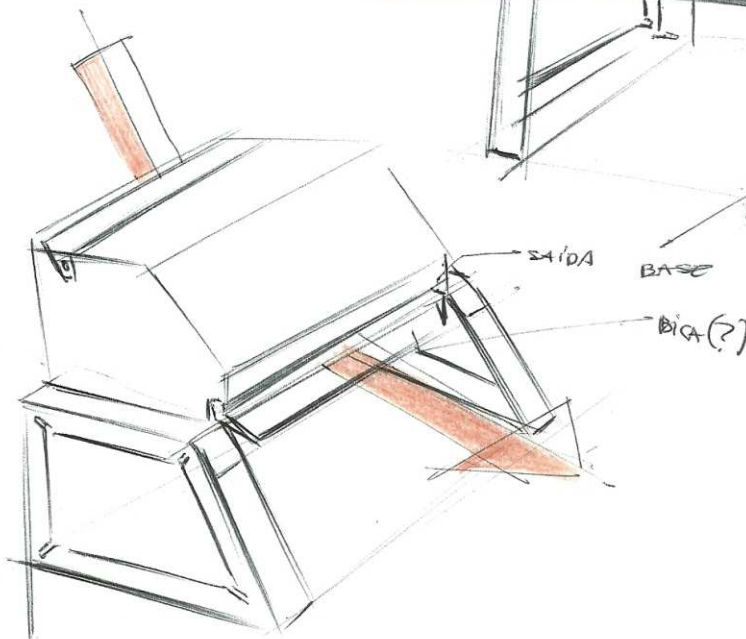
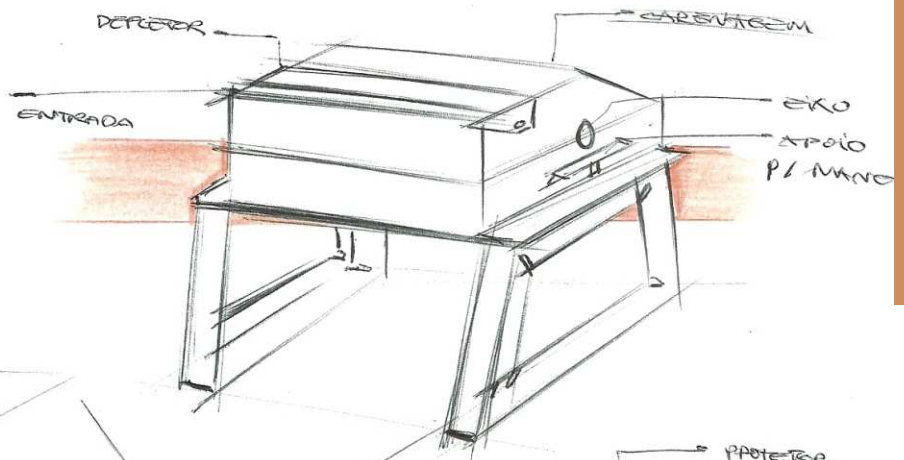
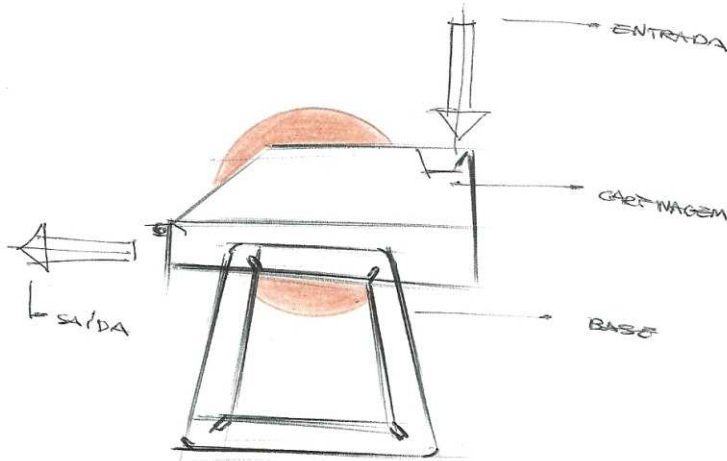
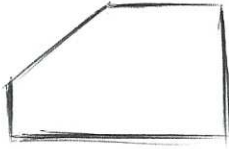


## 3.4.12 | CLASSE #2 mercado

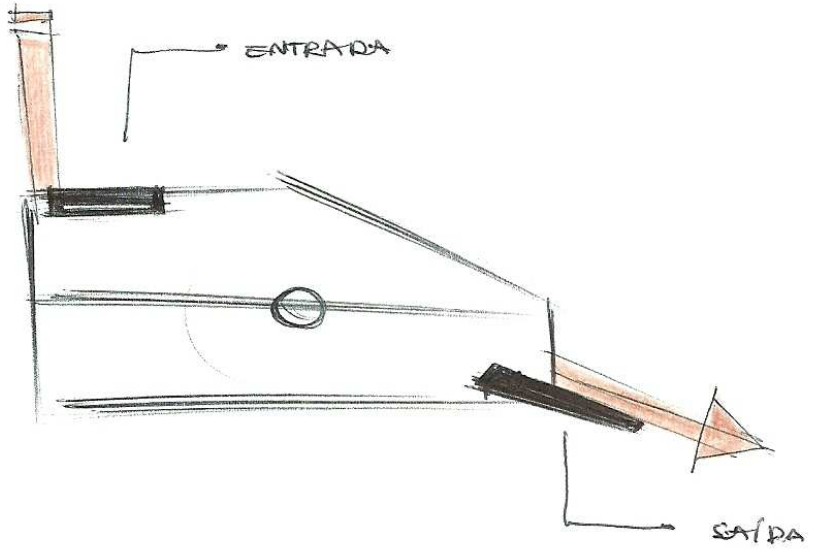
Sub-classe: Horizontais  
Solução C

### 3.4 GERAÇÃO DE SOLUÇÕES E IDEIAS

FORMA A SER DESENVOLVIDA → CLASSE #2  
HORIZONTALIS

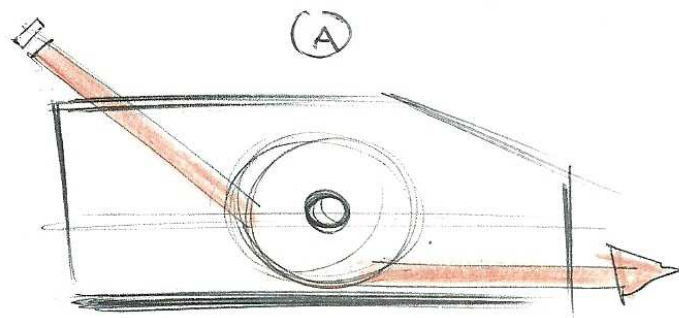


### 3.4 GERAÇÃO DE SOLUÇÕES E IDEIAS



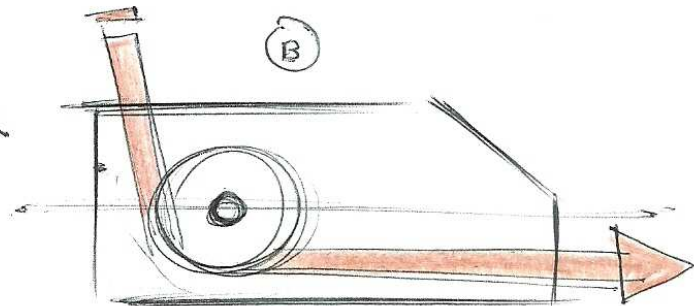
RELAÇÃO POSIÇÃO DO ROTOR X GALHO

+ ANGULADO

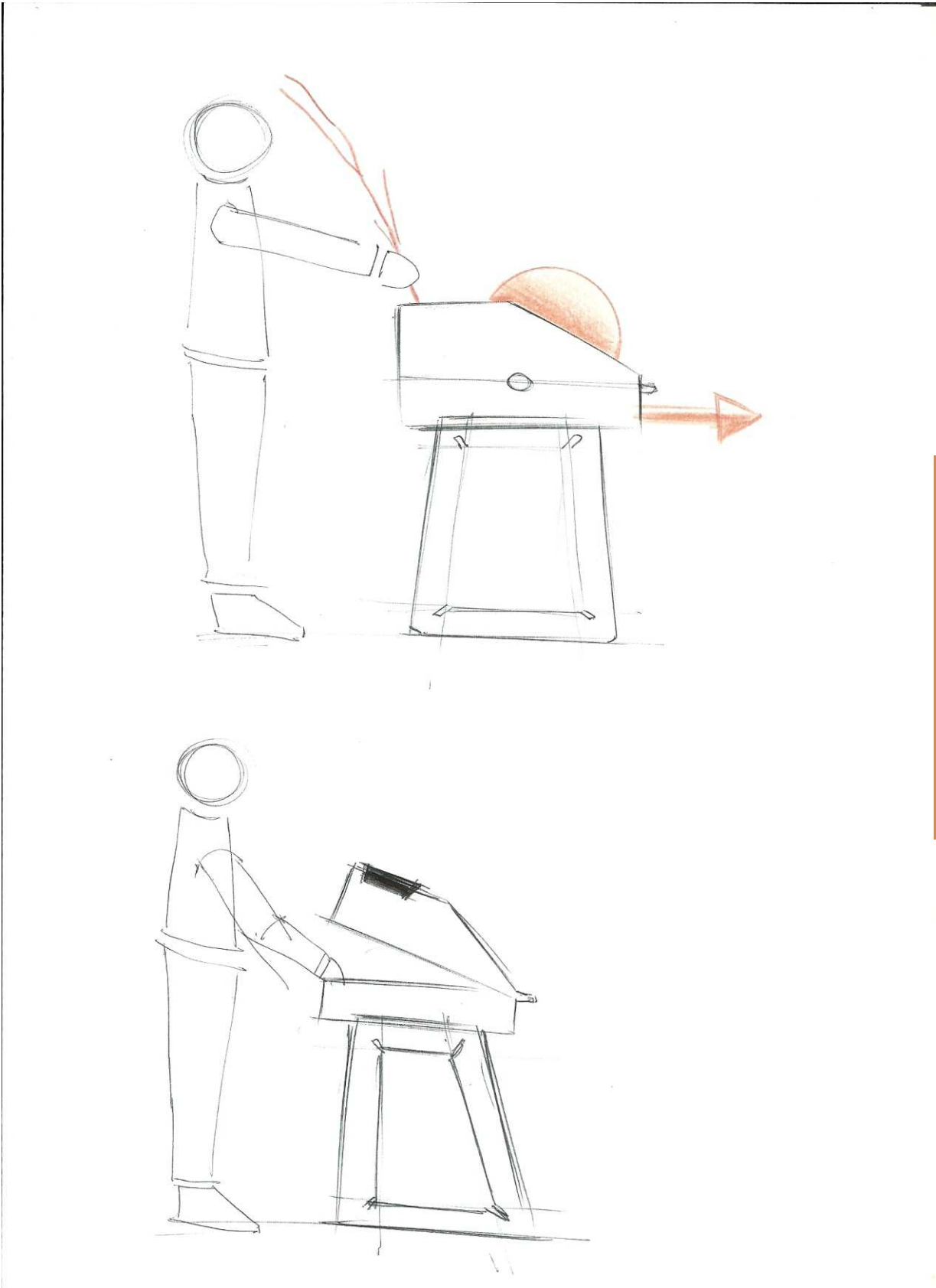


ou

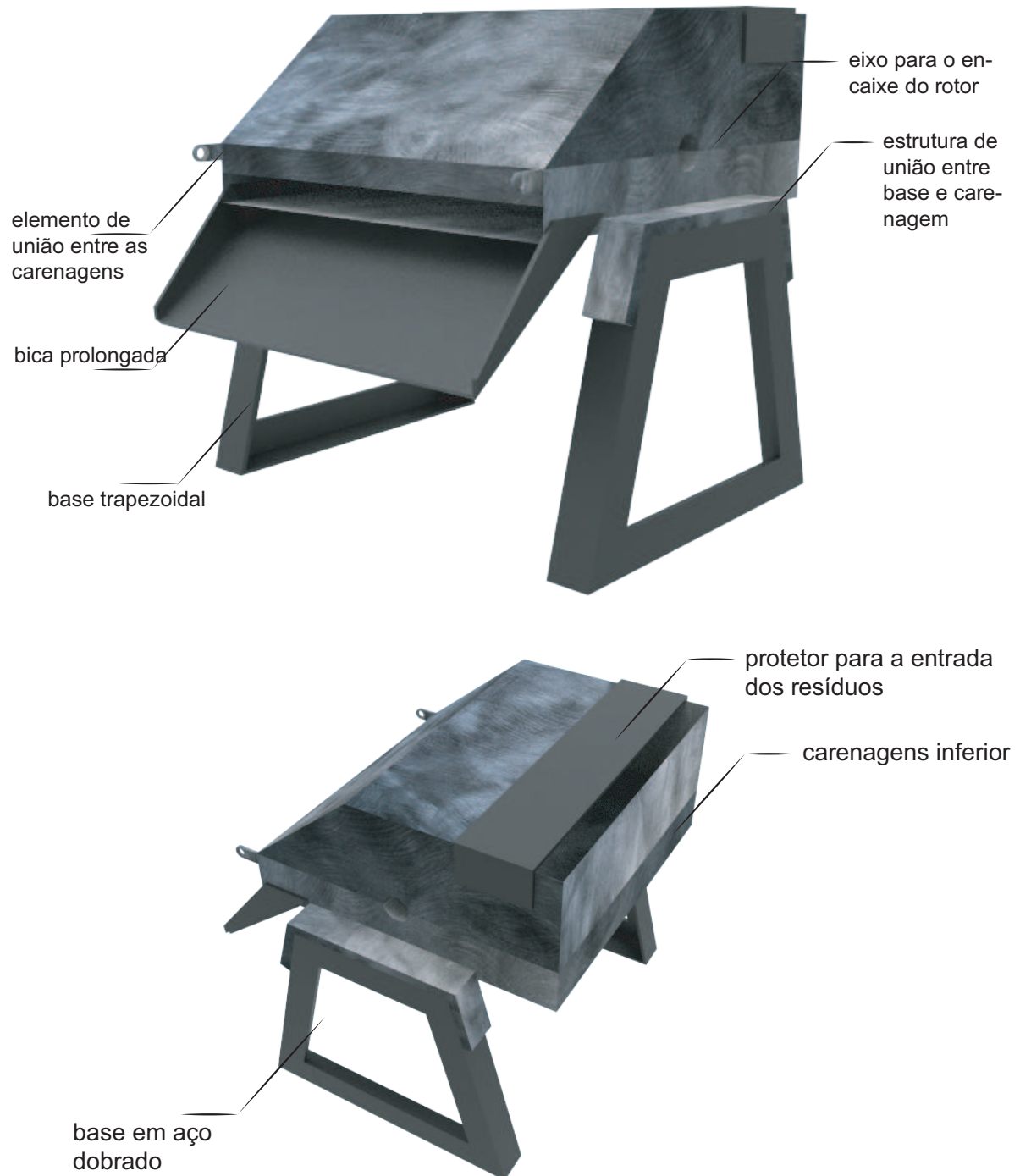
+ PERPENDICULAR



3.4 GERAÇÃO DE SOLUÇÕES E IDEIAS



### 3.4 GERAÇÃO DE SOLUÇÕES E IDEIAS

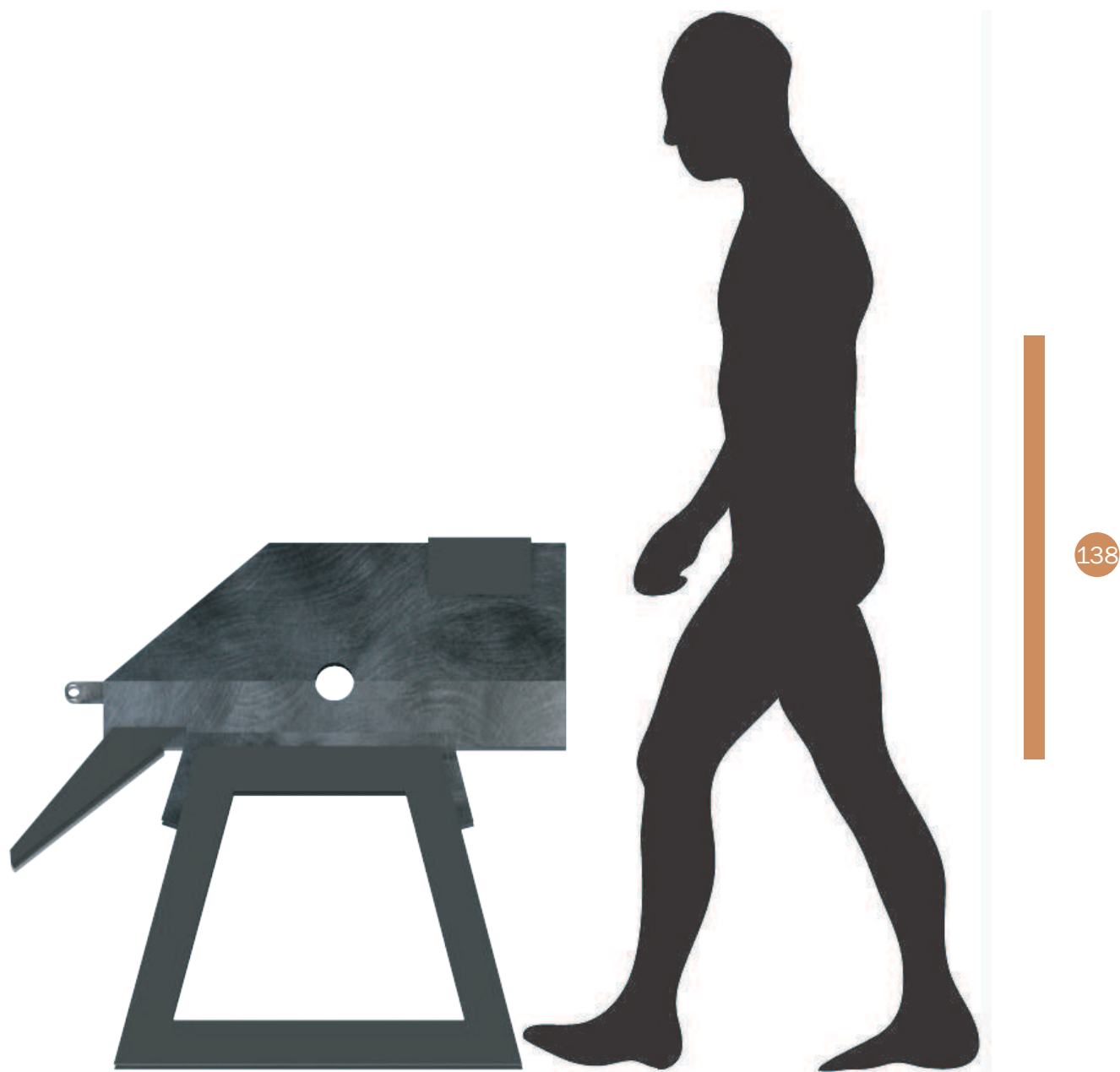




### 3.4 GERAÇÃO DE SOLUÇÕES E IDEIAS



### 3.4 GERAÇÃO DE SOLUÇÕES E IDEIAS






### 3.5 MATRIZ PARA REFINAMENTO DAS SOLUÇÕES

Para o refinamento das soluções, foram definidas 3 palavras-chaves que servem de diretrizes e que foram baseadas nos requisitos e parâmetros. Para isto, as palavras LEVEZA, PORTABILIDADE e SEGURANÇA, foram selecionadas para o desenvolvimento do produto e que serão o mecanismo para o refinamento dos conceitos. A seguir, está a tabela matriz que servirá para determinar quais conceitos serão refinados e quais características serão aproveitados de cada ideia:

- ATENDE;
- ATENDE RAZOAVELMENTE;
- NÃO ATENDE.

▼ Tabela 11: Avaliação dos conceitos baseados nas palavras-chave

|           |                                |           |   |               |  |
|-----------|--------------------------------|-----------|---|---------------|--|
| CLASSE #1 | SUB-CLASSE A - CARRINHO DE MÃO | SOLUÇÃO A |    | LEVEZA        |  |
|           |                                | SOLUÇÃO B |  | LEVEZA        |  |
|           |                                | SOLUÇÃO C |  | LEVEZA        |  |
|           | SUB-CLASSE B - LEGO            | SOLUÇÃO A |  | LEVEZA        |  |
|           |                                |           |   | PORTABILIDADE |  |
|           |                                |           |   | SEGURANÇA     |  |
|           |                                | SOLUÇÃO B |  | LEVEZA        |  |
|           |                                |           |   | PORTABILIDADE |  |
|           |                                |           |   | SEGURANÇA     |  |

|           |                            |   |   |               |        |
|-----------|----------------------------|---|---|---------------|--------|
| CLASSE #1 | SUB-CLASSE B               | SOLUÇÃO C   |    | LEVEZA        | Orange |
|           |                            |   |   | PORTABILIDADE | Red    |
|           |                            |   |   | SEGURANÇA     | Green  |
| CLASSE #2 | SUB-CLASSE A - VERTICAIS   | SOLUÇÃO A   |    | LEVEZA        | Orange |
|           |                            |   |   | PORTABILIDADE | Green  |
|           |                            |   |   | SEGURANÇA     | Green  |
|           |                            | SOLUÇÃO B   |    | LEVEZA        | Orange |
|           |                            |   |   | PORTABILIDADE | Orange |
|           |                            |   |   | SEGURANÇA     | Green  |
|           | SOLUÇÃO C                  |  | LEVEZA  | Green         |        |
|           |                            |   | PORTABILIDADE   | Orange        |        |
|           |                            |   | SEGURANÇA   | Orange        |        |
| CLASSE #2 | SUB-CLASSE A - HORIZONTAIS | SOLUÇÃO A   |  | LEVEZA        | Red    |
|           |                            |   |   | PORTABILIDADE | Red    |
|           |                            |   |   | SEGURANÇA     | Green  |
|           |                            | SOLUÇÃO B   |  | LEVEZA        | Orange |
|           |                            |   |   | PORTABILIDADE | Red    |
|           |                            |   |   | SEGURANÇA     | Green  |
|           | SOLUÇÃO C                  |  | LEVEZA  | Red           |        |
|           |                            |   | PORTABILIDADE   | Red           |        |
|           |                            |   | SEGURANÇA   | Green         |        |

### 3.6 REFINAMENTO DAS SOLUÇÕES

As 3 soluções escolhidas baseadas na tabela matriz para o refinamento e desenvolvimento foram:

- Classe #1 > Subclasse A (carrinho de mão) > Solução C;
- Classe #2 > Subclasse A (verticais) > Solução B;
- Classe #2 > Subclasse A (verticais) > Solução C.

Estes foram os 3 conceitos que foram escolhidos diante da tabela matriz (pág. 139), pois foram os que apresentaram os melhores resultados dentro das palavras-chaves e requisitos e parâmetros.

Como foi dito anteriormente, na introdução ao anteprojeto (pág. 39 - 3. ANTEPROJETO), de que seria feito da forma 6-3-1, porém, não houveram soluções satisfatórias o suficientes dentro das palavras-chaves que são os determinantes para a escolha do conceito. Sendo assim, optou-se por escolher apenas os 3 conceitos que serão refinados e os que mais atenderam os requisitos projetuais.

Além disto, foi possível perceber uma relação estrutural dos conceitos que foram gerados: Na maioria dos casos, a relação leveza x peso está diretamente relacionados à segurança: quanto mais pesado e menos portátil, mais seguro o projeto pode ser. Isto está relacionado à quantidade material utilizado, peças e sistemas que o projeto pode ter. Observe:



Sendo assim, os 3 conceitos que foram escolhidos são os que mais estão equilibrados dentro da ideia do projeto.



▲ Figura 36: Solução para refinamento A - carrinho de mão



▲ Figura 37: Solução para refinamento B - carrinho de mão



▲ Figura 38: Solução para refinamento C - carrinho de mão

### 3.7 CONCEPÇÃO ESTRUTURAL - CONCEITO A

O conceito A foi o primeiro a ser desenvolvido dentro dos requisitos e parâmetros e condições que foram vistas anteriormente, em relação a medidas, características, funcionalidade e estrutura. Dentro do refinamento, vê-se o detalhamento simples das partes do produto. A tabela a seguir mostra a segmentação das peças e estruturas do produto:

| ITEM | NOME              | CHAPA     | PORTABILIDADE |
|------|-------------------|-----------|---------------|
| A    | Protetor          | ch. 14    |               |
| B    | Tampa de abertura | ch. 3/16" |               |
| C    | Carenagem         | ch. 3/16" |               |
| D    | Base (carenagem)  | ch. 3/16" |               |
| E    | Tube              | ch. 3/16" |               |
| F    | Estrutura da alça | ch. 3/16" |               |
| G    | Pneu              | -         |               |

▲ Tabela 12: Tabela de segmentação do conceito A.

|   |        |
|---|--------|
| E | Mancal |
| F | Polia  |
| G | Motor  |

▲ Tabela 13: Componentes do conceito A.



▲ Figura 39: Conceção estrutural do conceito A - vista frontal



▲ Figura 40: Conceção estrutural do conceito A - vista posterior



▲ Figura 41: Conceção estrutural do conceito A - vista lateral

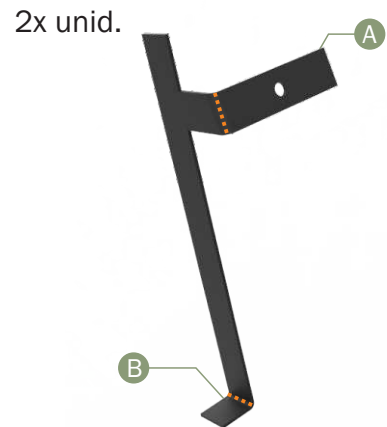
### 3.8 CONCEPÇÃO ESTRUTURAL DA ALÇA - CONCEITO A

O conjunto da base é produzido com chapas de 3/16" pol. e foi separado em duas partes principais: a alça para empurrar e a base para posicionamento da carenagem e fixação dos rodízios.

Veja na figura 42, a primeira parte da estrutura da alça para empurrar. A estrutura possui 2 dobras. A primeira parte dobrada (A), é onde seria feito a fixação da estrutura na carenagem, possuindo um furo que seria colocado um KNOB-porca ou parafuso-porca. A segunda parte dobrada (B), é onde acontece a união entre a base inferior e a estrutura da alça, sendo uma fixação por parafuso para permitir a desmontagem.

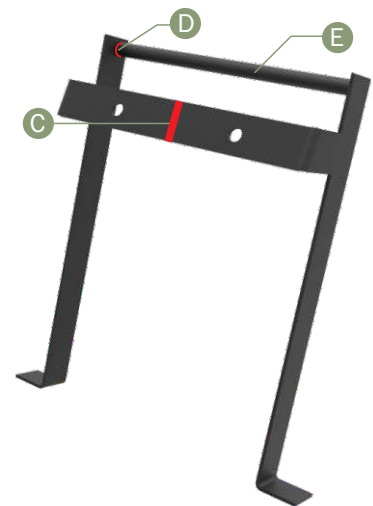
Para ter toda a estrutura montada (figura 43), é feito uma união por soldagem (C) entre duas peças da figura 42, sendo uma o espelhamento da outra. E para ter a parte para a pega, é feito fixado o tubo (E) na chapa por parafuso.

Para a base da carenagem, é feito com 4 chapas, sendo: 2 chapas laterais (onde a estrutura da alça será fixada) e 2 chapas centrais para reforço da estrutura. As duas chapas laterais seriam dobradas (F) e seriam unidas por 4 soldas lineares (G), como mostra na figura 44.



42

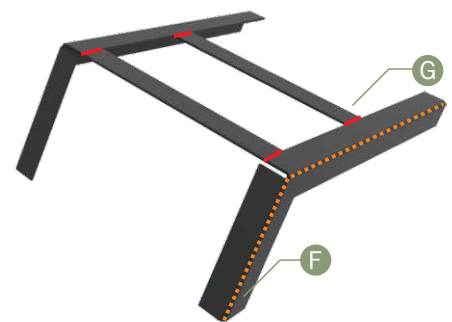
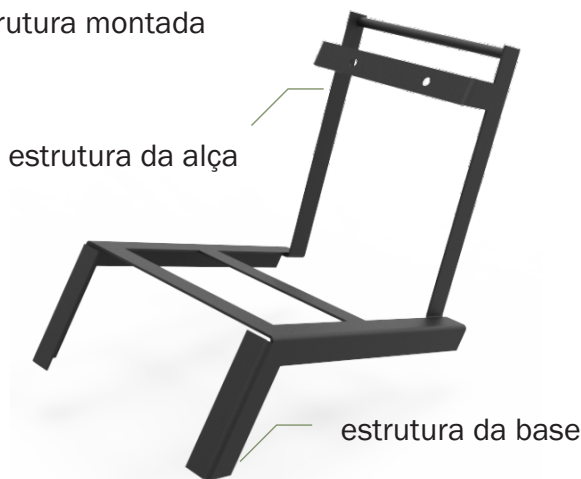
▲ Figura 42: Parte direita da alça para empurrar.



43

▲ Figura 43: Alça montada e com o tubo soldado.

Estrutura montada



44

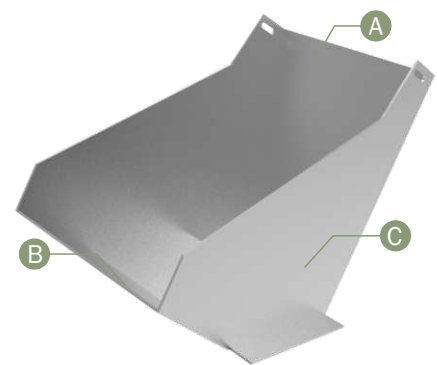
▲ Figura 44: Base montada e soldada da solução A.

### 3.9 CONCEPÇÃO ESTRUTURAL DA CARENAGEM - CONCEITO A

O conjunto da carenagem é fabricado com 5 chapas (2 laterais - C), 1 superior (D), 1 inferior (B) e 1 posterior (A) de 3/16" polegadas. Além disso, todas as chapas são soldadas (menos a superior) e há apenas 2 chapas que são dobradas, sendo a superior e a inferior (figura 46).

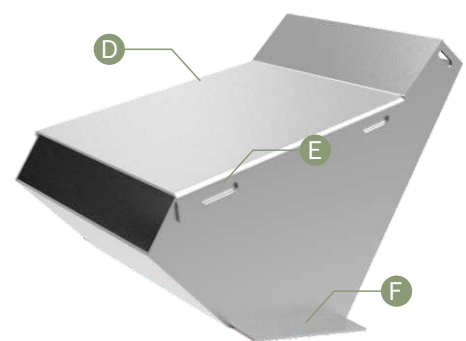
A chapa superior (D) tem a função de “tampar” a carenagem, de forma que esta parte seria fixada através de parafusos sextavados nas abas laterais nos oblongos (E). Esta carenagem, foi desenvolvida pensando em reduzir as partes de uma máquina, sendo a bica e o alimentador pertencentes a uma única estrutura. A chapa inferior possui as abas (F) para que seja feito a união entre a base e a carenagem.

Por fim, a estrutura (E) é um protetor para o usuário e um regulador de tamanho do galho. Serve tanto para bloquear a passagem de galhos com o diâmetro acima de 30 mm, como também serve para proteção de materiais já processados que podem retornar e atingir o usuário. Este protetor pode ter a passagem regulada através de um KNOB (manípulo), diminuindo a abertura para a passagem do galho.



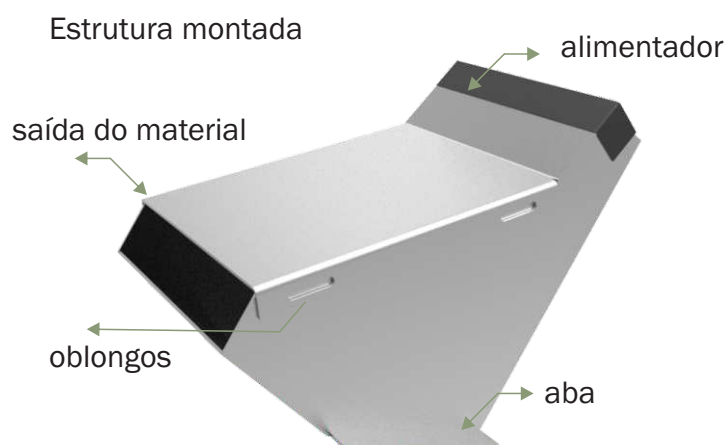
45

▲ Figura 45: Carenagem principal sem a tampa superior



46

▲ Figura 46: Carenagem montada na perspectiva lateral



47

▲ Figura 47: Carenagem montada e o protetor do alimentador



### 3.10 MOCKUP - CONCEITO A

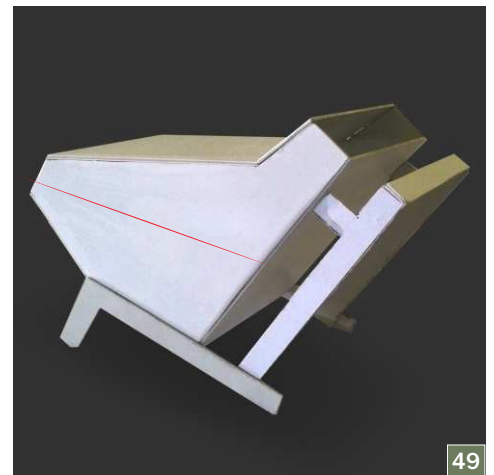
O mockup foi feito em PS e colado na escala de 1:4. Teve como intuito de melhor entender a estrutura e a fabricação do produto proposto. Ao finalizar, foram vistos alguns problemas estruturas e funcionais da máquina e, até mesmo, formal.

|   | Pontos Positivos                            | Pontos Negativos                                |
|---|---|---|
| A | Protetor com regulagem adequada;            | Necessita de sistema de movimentação dos pneus; |
| B | Alça - Base desmontável;                    | Carenagem não pode ser totalmente desmontada;   |
| C | Altura adequada para empurrar e triturar    | Acesso para manutenção complicada;              |
| D | Poucos processos de soldagem;               | Pouco espaço para o motor;                      |
| E | Estrutura compacta;                         | Não possui movimentação das rodas traseiras;    |
| F | Fácil regulagem do protetor do alimentador; | Não possui uma alça para manejo grosseiro;      |
| G | 4 pneus / + estabilidade                    | Deve ter 2 pegas de manejo grosseiro.           |

▲ Tabela 14: Tabela avaliativa através dos mock-ups.



▲ Figura 48: Mock-up da solução A na perspectiva lateral



▲ Figura 49: Mock-up da solução A na perspectiva posterior

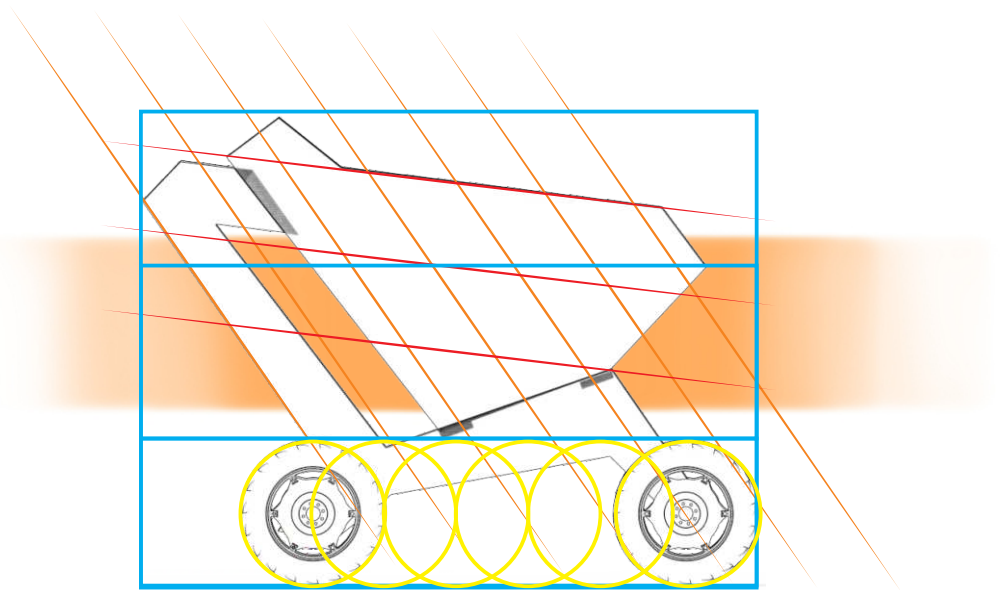


▲ Figura 50: Ponto de apoio entre a alça e a carenagem do conceito A

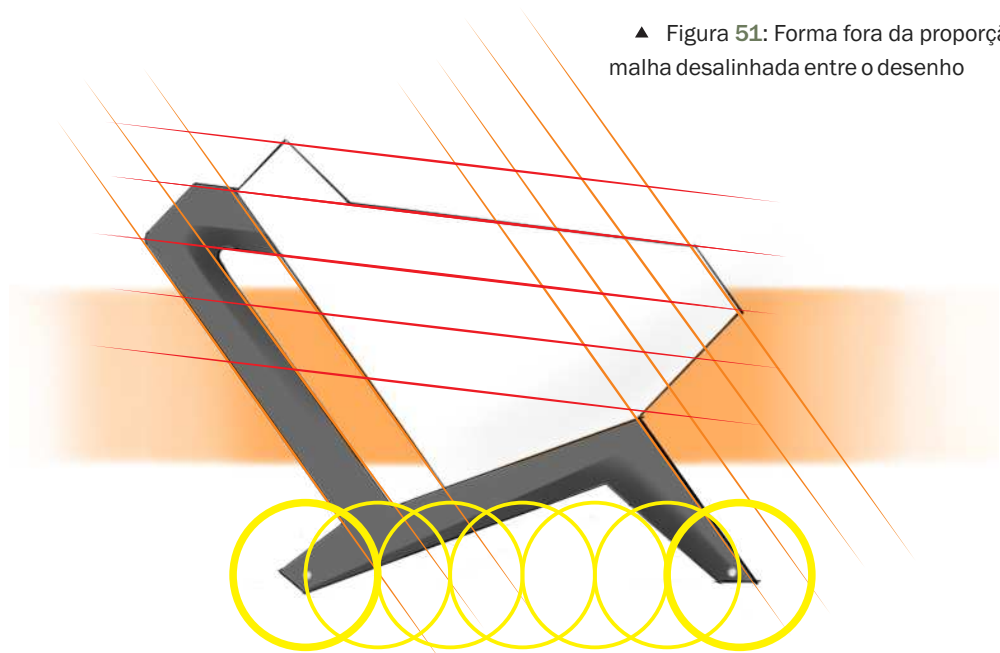
### 3.11 REFINAMENTO FORMAL - CONCEITO A

A seguir, serão refinados os aspectos formais, estruturais e funcionais da solução Classe #1 > Subclasse A (carrinho de mão) > Solução A. Este é o processo de proporção entre os elementos visuais. Para executar este processo, é necessário utilizar-se de malha com a mesma distância entre as linhas para que o desenho fique harmonioso.

- Proporção entre as rodas;
- Proporção completa;
- Malha vertical;
- Malha horizontal;



▲ Figura 51: Forma fora da proporção, com malha desalinhada entre o desenho



▲ Figura 52: Forma já dentro da proporção do próprio desenho

### 3.12 CONCEPÇÃO ESTRUTURAL - CONCEITO B

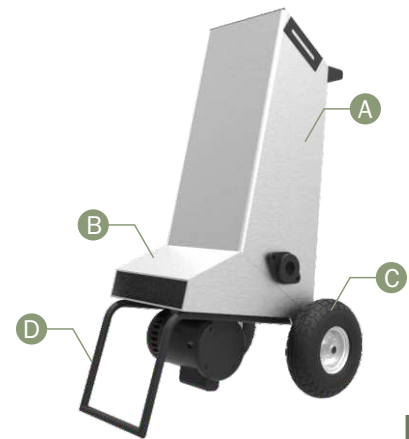
O conceito B foi o segundo a ser desenvolvido dentro dos requisitos e parâmetros e condições que foram vistas anteriormente, em relação a medidas, características, funcionalidade e estrutura. Dentro do refinamento, vê-se o detalhamento simples das partes do produto. A tabela a seguir mostra a segmentação das peças e estruturas e suas respectivas capacidades de portabilidade:

| ITEM | NOME                    | CHAPA     | PORTABILIDADE |
|------|-------------------------|-----------|---------------|
| A    | Carenagem sup. Aliment. | ch. 14    |               |
| B    | Carenagem inf. Saída    | ch. 3/16" |               |
| C    | Pneus                   | ch. 3/16" |               |
| D    | Base (em tubo)          | ch. 3/16" |               |
| E    | Protetor regulador      | ch. 3/16" |               |
| F    | Estrutura da alça       | ch. 3/16" |               |

▲ Tabela 15: Tabela de segmentação do conceito B

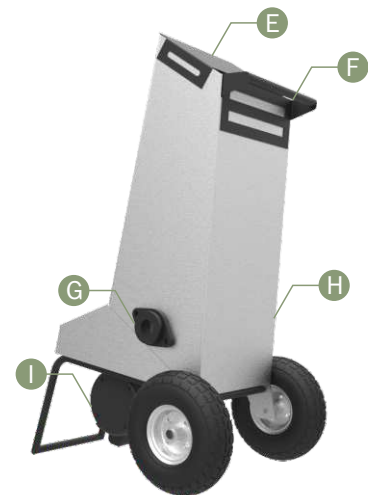
|   |        |
|---|--------|
| G | Mancal |
| H | Polia  |
| I | Motor  |

▲ Tabela 16: Componentes do conceito B



53

▲ Figura 53: Estrutura montada e partes do conceito B



147

54

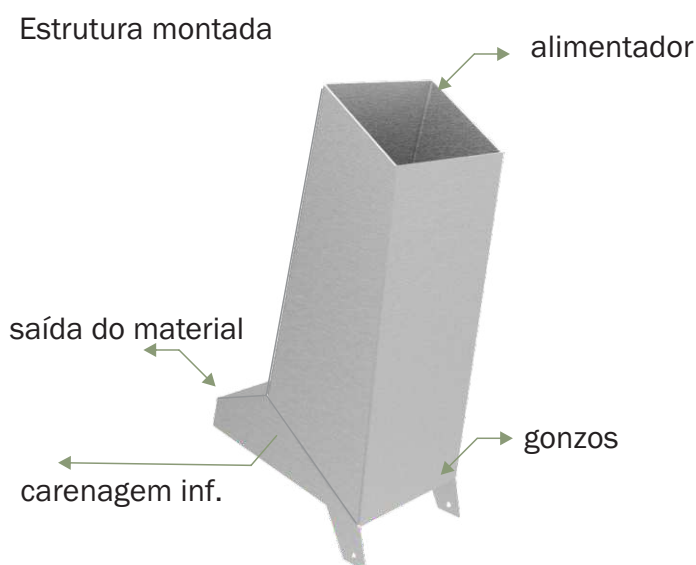
▲ Figura 54: Perspectiva posterior do conceito B

### 3.13 CONCEPÇÃO ESTRUTURAL DA CARENAGEM - CONCEITO B

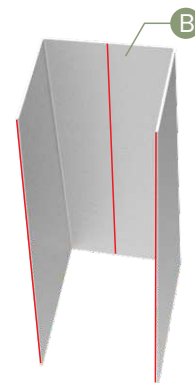
Para o refinamento do conceito B, não foram observadas as questões formais, uma vez que a capacidade funcional do produto vem justamente da forma do mesmo, sendo: a carenagem como alimentador e bica ao mesmo tempo.

O conjunto da carenagem superior é fabricado a partir de 3 peças, sendo: 2 laterais que são dobradas ao meio, fazendo a parte posterior e a parte frontal que é uma chapa individual. Nas junções, toda a carenagem é soldada seja entre as peças laterais ou na chapa frontal.

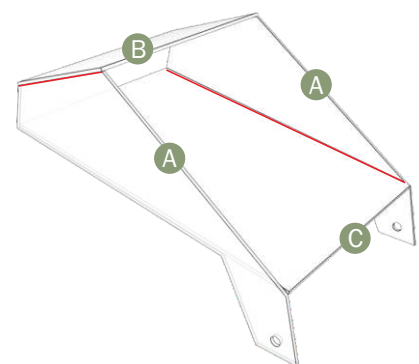
Já na carenagem inferior, a estrutura é composta por 4 chapas de 3/16", sendo: 2 laterais, 1 superior e outra inferior. Todas as chapas são soldadas e é nesta carenagem onde as rodas serão fixadas para a movimentação do produto. É nesta carenagem inferior que são fixados os gonzos para a rotação de 90° graus da carenagem superior. E, pela carenagem superior ser uma parte pesada, poderia ter um sistema de suspensão hidráulica para que o usuário tenha acesso ao rotor em casos de manutenção.



55  
▲ Figura 55: Parte lateral da carenagem principal do conceito B



56  
▲ Figura 56: Montagem da carenagem superior do conceito B



57  
▲ Figura 57: Montagem da carenagem inferior do conceito B

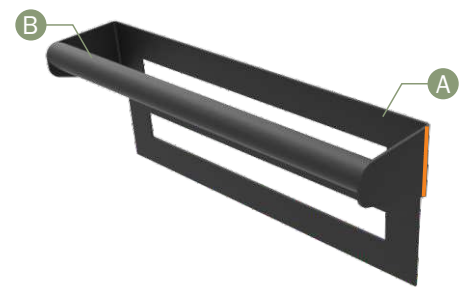
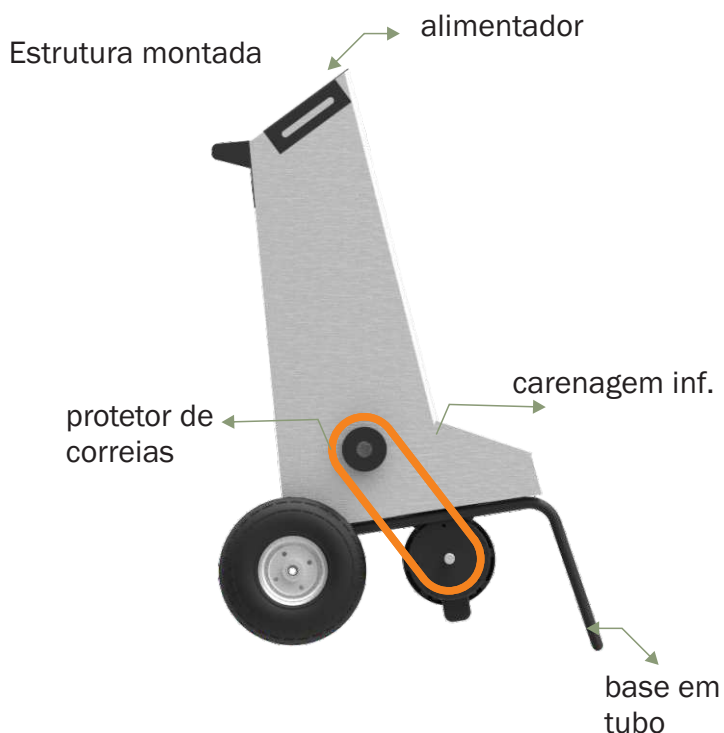
### 3.14 CONCEPÇÃO ESTRUTURAL DOS COMPONENTES - CONCEITO B

As estruturas secundárias são, basicamente, 4 peças: a alça para empurrar, o protetor/regulador de entrada de material, os pneus e a base em tubo dobrado e soldado.

A figura 58, mostra o conjunto da alça completo, em é fabricado em 2 peças: a barra e chapa para a fixação na carenagem do produto. A barra é removível pois é fixada por parafusos.

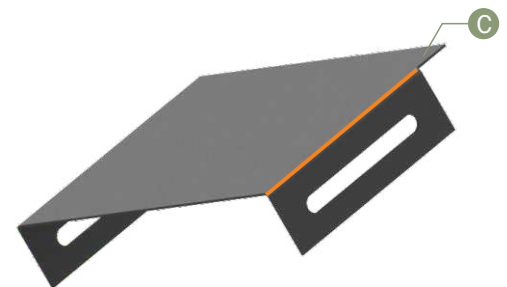
O protetor é fabricado em chapa 14, com 2 dobras para fazer as abas laterais. Estas abas possuem cortes em formatos oblongos para a fixação dos manípulos para que seja possível a movimentação do componente.

Para estar dentro das normas, as máquinas necessitam de uma proteção para que os usuários não entre em contato com o protetor de correias no momento de funcionamento. A forma desta estrutura seria como mostra a figura abaixo, e cor laranja:



58

▲ Figura 58: Alça para pega do conceito B



59

▲ Figura 59: Tampa de proteção do conceito B

149



60

▲ Figura 60: Montagem completa do conceito B

### 3.15 MOCKUP - CONCEITO B

Para este mockup, foram usados PS, cola, fita crepe e palitos de churrasco em escala de 1:4. Este conceito foi feito em 3 partes: A carenagem superior, a carenagem inferior e a base. Com o desenvolvimento dessas partes no mockup, foi possível perceber diversos problemas projetuais e estruturais neste conceito, como:

|   | Pontos Positivos                         | Pontos Negativos                                |
|---|--|---|
| A | Protetor com regulagem adequada;         | Necessita de sistema de movimentação dos pneus; |
| B | Alça - Base desmontável;                 | Muitos processos de soldagem / dobra de aço;    |
| C | Altura adequada para empurrar e triturar | Carenagem não pode ser totalmente desmontada;   |
| D | -  | Acesso para manutenção complicada;              |
| E | -  | Pouco espaço para o motor;                      |
| F | -  | Possui apenas 2 pneus;                          |
| G | -  | Não possui uma alça para manejo grosseiro;      |
| H | -  | Não possui estrutura compacta;                  |
| I | -  | Estrutura extremamente pesada;                  |

▲ Tabela 17: Tabela avaliativa do conceito B através do mock-up



▲ Figura 61: Perspectiva lateral do mock-up do conceito B



▲ Figura 62: Perspectiva frontal do mock-up do conceito B



▲ Figura 63: Perspectiva superior do mock-up do conceito B

### 3.16 CONCEPÇÃO ESTRUTURAL - CONCEITO C

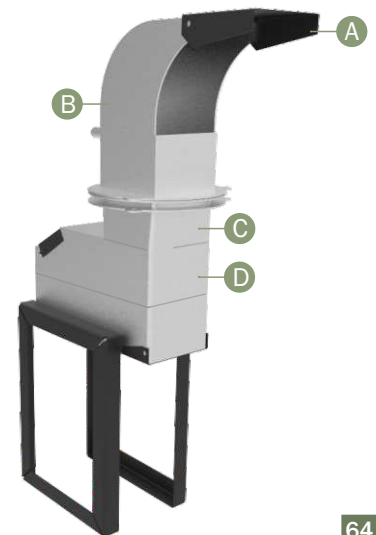
Para o refinamento do conceito C, não foram observadas as questões formais. Questões funcionais e estruturais também precisam de um maior desenvolvimento. Veja a segmentação do conceito C:

| ITEM | NOME                    | CHAPA     | PORTABILIDADE |
|------|-------------------------|-----------|---------------|
| A    | Defletor                | ch. 14    |               |
| B    | Conj. Pescoço           | ch. 3/16" |               |
| C    | Conector                | ch. 3/16" |               |
| D    | Carenagem (inf. e sup.) | ch. 3/16" |               |
| E    | Protetor regulador      | ch. 14    |               |
| F    | Bica de saída           | ch. 14    |               |
| G    | Base                    | ch. 3/16" |               |

▲ Tabela 18: Tabela de segmentação do conceito C

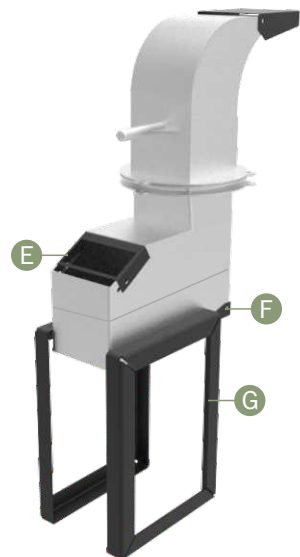
|   |        |
|---|--------|
| G | Mancal |
| H | Polia  |
| I | Motor  |

▲ Tabela 19: Componentes do conceito C



64

▲ Figura 64: Conceção estrutural do conceito C



151

65

▲ Figura 65: Conceção estrutural do conceito C

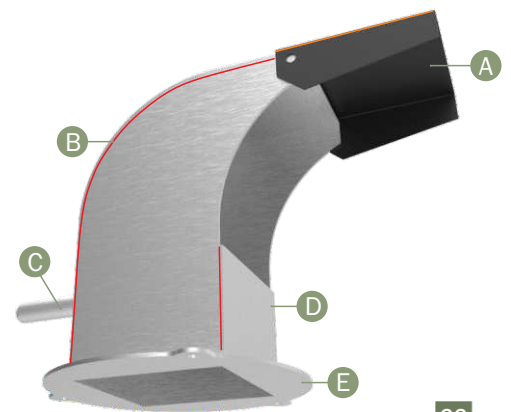
### 3.17 CONCEPÇÃO ESTRUTURAL DO PESCOÇO - CONCEITO C

O conceito C é o que mais tem peças para serem desenvolvidas, uma vez que a funcionalidade de alguns componentes depende completamente de outras partes da estrutura e que, conseqüentemente, leva a mais processo de fabricação do produto.

Para a fabricação do conjunto do pescoço do produto, é feito com 6 chapas, sendo: Defletor (A - ch. 14), 2 chapas laterais (B), Peça em tubo (C), Chapa frontal (D) e Chapa de união - Base do pescoço (E). Todas as estruturas são soldadas, menos o defletor, que é uma chapa dobrada dos dois lados (para fazer as abas laterais) e é fixada por parafuso francês.

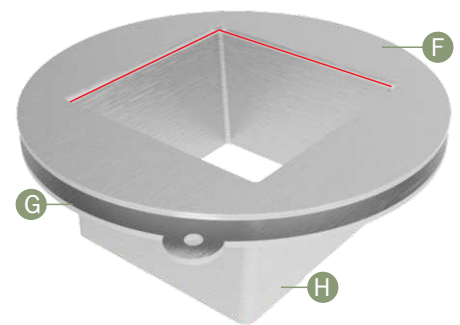
O conector é uma estrutura com 4 peças: Base superior (F), Anel de rotação (G) e a estrutura conectora (H). A peça F e o conjunto H são estruturas soldadas, para que a peça G fique solta na estrutura para acontecer a rotação do pescoço por completo.

Com isso, são 2 conjuntos: em laranja, o conjunto do pescoço que tem a função de direcionar a saída do material para qualquer lugar e, em vermelho, o conjunto conector que é a união entre a carenagem e o pescoço.



66

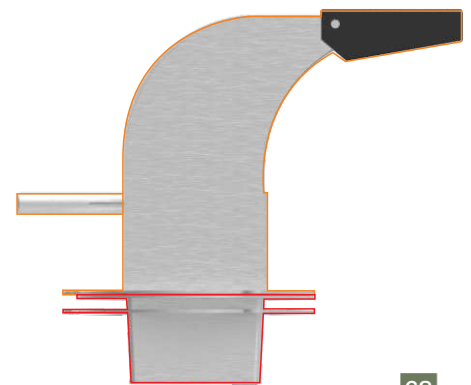
▲ Figura 66: Pescoço da saída do material montado do conceito C



67

▲ Figura 67: Conector montado do conceito C

152



68

▲ Figura 68: Pescoço montado - conceito C



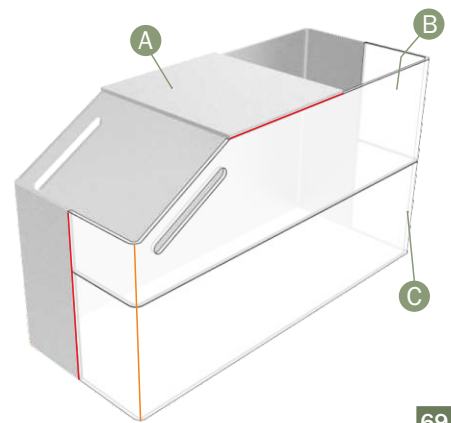
### 3.18 CONCEPÇÃO ESTRUTURAL CARENAGEM E BASE - CONCEITO C

Para a concepção estrutural do conceito B, não foram observados as questões formais, uma vez que a capacidade funcional do produto vem justamente da forma do mesmo, sendo: a carenagem como alimentador e bica ao mesmo tempo.

A carenagem é separado em 2 partes: a superior e a inferior. A superior é fabricado com 3 peças, sendo: a chapa A é o fechamento da estrutura, a chapa B são duplicadas e espelhadas e que é rotacionada. A carenagem inferior possui a chapa C é duplicada e espelhada, que é a estrutura fixa.

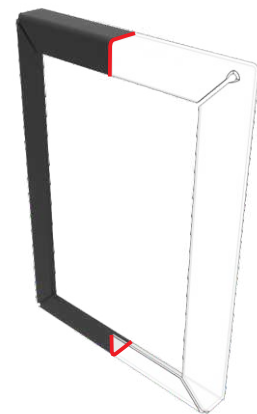
A base é feita em chapa 3/16", soldado e dobrada. É um conjunto que apoia toda a estrutura do produto. É uma parte que pode ser removível e é fixada por parafusos sextavados e porcas.

Estrutura montada



69

▲ Figura 69: Estruturação da carenagem do conceito C



70

▲ Figura 70: Estruturação da base de sustentação do conceito C

### 3.19 MOCKUP - CONCEITO C

Para o mockup deste conceito foram usados PS, cola e fita crepe e fabricado em escala 1:4. Este conceito é o que mais possui peças e estruturas para serem fabricados. Ao fazer as peças, foi possível perceber que a complexidade deste conceito, tanto na parte estrutural como na parte funcional. Portanto, os principais pontos observados neste solução e mockup, foram:

|   | Pontos Positivos                                    | Pontos Negativos                                   |
|---|---|--|
| A | Protetor com regulagem adequada;                    | Desenho comum entre máquinas já existentes;        |
| B | Possibilita desmontagem entre as principais partes; | Muitos processos de soldagem / dobra de aço;       |
| C | -   | Carenagem não pode ser totalmente desmontada;      |
| D | -   | Estrutura que precisa de muito reforço estrutural; |
| E | -   | Quantidade excessiva de material e peças;          |
| F | -   | Não possui apenas pneus;                           |
| G | -   | Não possui uma alça;                               |
| H | -   | Não possui estrutura compacta;                     |
| I | -   | Estrutura extremamente pesada;                     |

▲ Tabela 20: Tabela avaliativa através do mock-up do conceito C



▲ Figura 71: Partes do mock-up do conceito C



▲ Figura 72: Estrutura e partes montadas do mock-up do conceito C



▲ Figura 73: As duas partes principais do conceito C

### 3.20 MATRIZ DE ESCOLHA DO CONCEITO FINAL PARA REFINAMENTO E PROJETO

Através de uma tabela matriz com critérios definidos baseados no objetivo do projeto e requisitos e parâmetros, é somado uma nota que varia de 1 a 5 em cada um dos critérios, que a partir daí, origina a escolha do conceito para o desenvolvimento final e detalhamento técnico, sendo:

| CRITÉRIOS                                     | CONCEITOS  |            |            |
|---|------------|------------|------------|
|   | NOTA       |            |            |
|   | Solução #1 | Solução #2 | Solução #3 |
| Atende aos objetivos do projeto               | 5          | 4          | 4          |
| Estrutura e funcionalidade                    | 5          | 3          | 3          |
| Executa as funções exigidas                   | 5          | 4          | 3          |
| O conceito possui as partes intercambiáveis   | 5          | 4          | 4          |
| Compatibilidade com o ambiente                | 5          | 3          | 3          |
| O conceito atende aos requisitos e parâmetros | 4          | 4          | 3          |
| Não utiliza quantidade de material excessivo  | 4          | 3          | 2          |
| <b>SOMA</b>                                   | <b>33</b>  | <b>25</b>  | <b>22</b>  |

Sendo: \*1 - Péssimo / \*2- Ruim / \*3- Regular / \*4- Satisfaz / \*5- Bom

▲ Tabela 21: Tabela avaliativa para a escolha dos conceitos

### 3.21 CONCEITO FINAL ESCOLHIDO - REFINAMENTO

O conceito escolhido foi o da classe 'USABILIDADE' > subclasse 'Carrinho de mão'. O conceito A foi o que mais esteve dentro dos requisitos e parâmetros uma vez que sua estrutura proporciona segurança adequada aos usuários e sua usabilidade é simples e intuitiva. Para o refinamento, serão observados cada ITEM negativo que será transformado em ponto positivo, veja:

| Item | Pontos Positivos                            | Pontos Negativos                                |
|------|---|---|
| A    | Protetor com regulagem adequada;            | Necessita de sistema de movimentação dos pneus; |
| B    | Alça - Base desmontável;                    | Carenagem não pode ser totalmente desmontada;   |
| C    | Altura adequada para empurrar e triturar    | Acesso para manutenção complicada;              |
| D    | Poucos processos de soldagem;               | Pouco espaço para o motor;                      |
| E    | Estrutura compacta;                         | Deve ter protetor de correias e mancal.         |
| F    | Fácil regulagem do protetor do alimentador; | Não possui uma alça para manejo grosseiro;      |
| G    | 4 pneus / + estabilidade                    | Deve ter 2 pegas de manejo grosseiro;           |

▲ Tabela 22: Tabela dos pontos positivos e negativos do conceito escolhido.

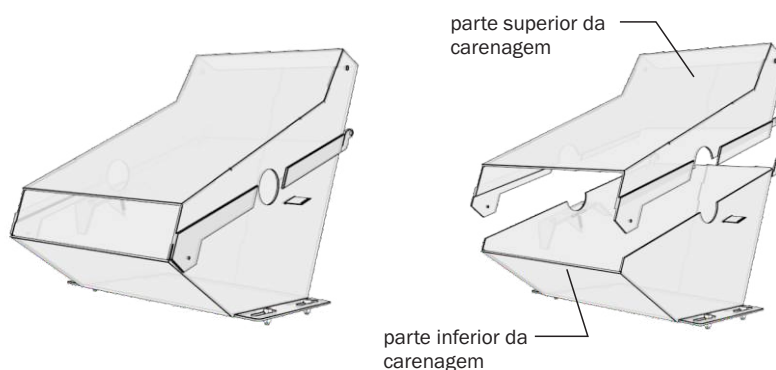
#### 3.21.1 ITEM A - MOVIMENTAÇÃO DOS PNEUS

Os pneus precisam de uma movimentação para que fosse possível realizar curvas com o produto. Para isto, foi colocado um sistema de eixo central num conjunto de rodas. Este eixo foi colocado nas rodas traseiras por ser o ponto onde há as alças para empurrar e assim, fica possível movimentar as rodas e empurrar para onde desejar.



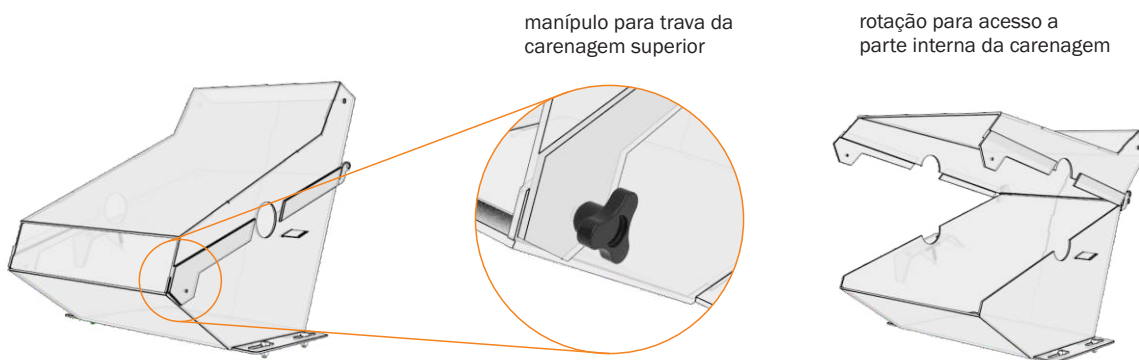
### 3.21.2 ITEM B - CARENAGEM

A carenagem não possuía separação de partes e, com o refinamento, esta parte foi separada em 2 partes (superior e inferior) que pudessem facilitar o acesso a parte interna. Veja:



### 3.21.3 ITEM C - ACESSO A CARENAGEM

A carenagem não possuía separação de partes e, com o refinamento, esta parte foi separada em 2 partes (superior e inferior) que pudessem facilitar o acesso a parte interna. Veja:



### 3.21.4 ITEM D - ALÇAS MÓVEIS

alça que permite o usuário empurrar o produto;



estrutura soldada com altura regulável;



estrutura fixada na base que permite a rotação de toda a estrutura;

### 3.21.5 ITEM E - PEGAS DA ALÇA

A alça foi pensada para que o usuário consiga mover o produto de maneira prática. A altura é regulável e possui 2 alternativas de pega, a barra central e as pegadas laterais; Veja:

1

usuário tem a alternativa de pegar nas alças laterais, onde há os punhos;



2

usuário tem a alternativa de pegar na barra central;



158

o usuário assim consegue utilizar o peso do corpo para empurrar o produto;

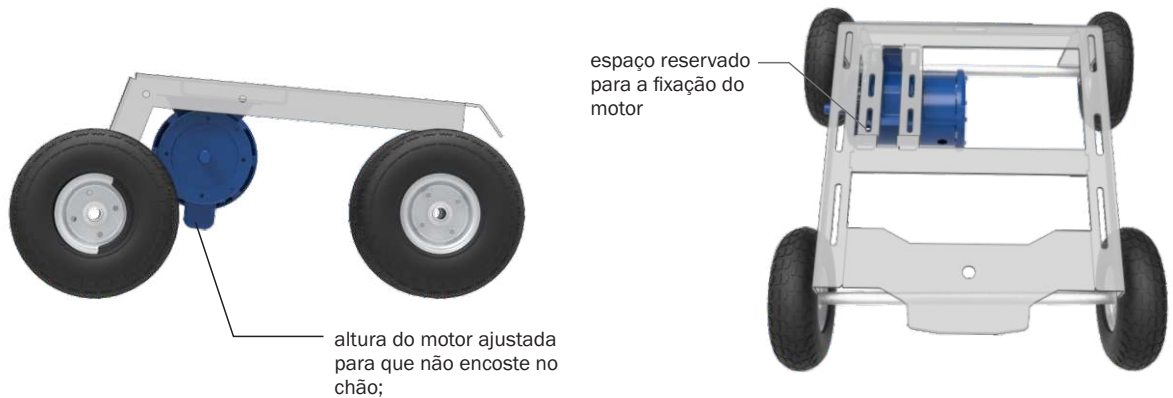


o usuário assim não tem tanta força para empurrar, mas é mais para curtas distâncias



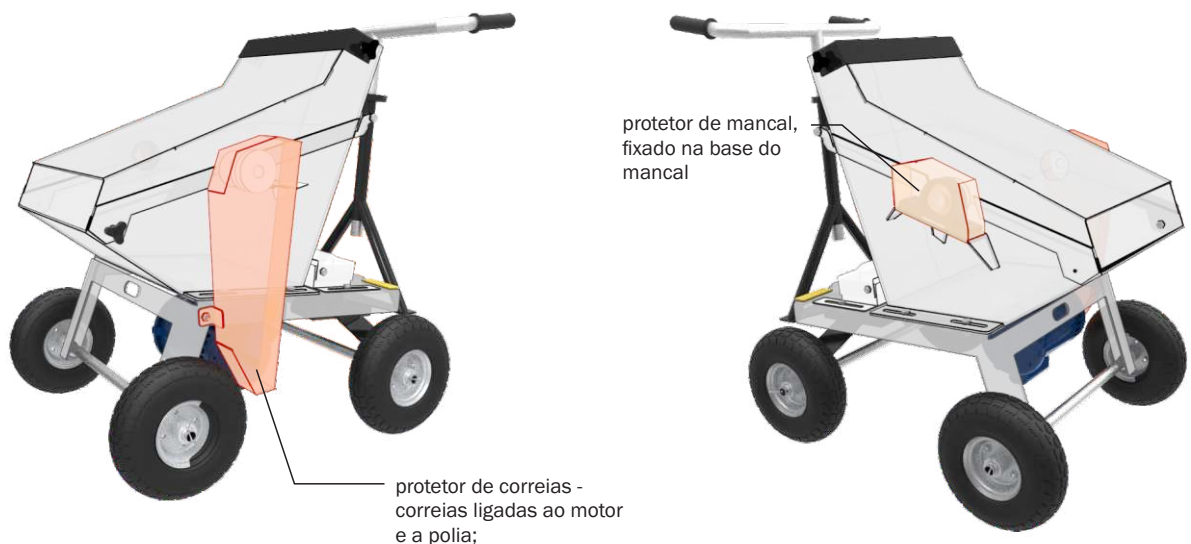
### 3.21.6 ITEM F - ESPAÇO PARA O MOTOR

A carenagem não possuía separação de partes e, com o refinamento, esta parte foi separada em 2 partes (superior e inferior) que pudessem facilitar o acesso a parte interna. Veja:



### 3.21.7 ITEM G- PROTETOR DE CORREIAS E DE MANCAL

Foi desenvolvido um protetor de correias removível do produto. Esta parte é a que protege o usuário de entrar em contato com a parte em alta rotação entre o motor e a polia, evitando acidentes graves. Veja:



Após o refinamento do produto ser realizado, todos os pontos negativos foram atendidos e transformados em pontos positivos, como mostra a tabela avaliativa a seguir:

| Item | Pontos Positivos                            | Pontos Negativos (ATENDIDOS)                    |  |
|------|---|---|--|
| A    | Protetor com regulagem adequada;            | Necessita de sistema de movimentação dos pneus; |  |
| B    | Alça - Base desmontável;                    | Carenagem não pode ser totalmente desmontada;   |  |
| C    | Altura adequada para empurrar e triturar    | Acesso para manutenção complicada;              |  |
| D    | Poucos processos de soldagem;               | Pouco espaço para o motor;                      |  |
| E    | Estrutura compacta;                         | Deve ter protetor de correias e mancal.         |  |
| F    | Fácil regulagem do protetor do alimentador; | Não possui uma alça para manejo grosseiro;      |  |
| G    | 4 pneus / + estabilidade                    | Deve ter 2 pegas de manejo grosseiro;           |  |

▲ Tabela 23: Tabela dos pontos negativos resolvidos

## RESULTADO FINAL DO PRODUTO

1 Produto antes do processo de refinamento formal e estrutural;



2 Produto após o processo de refinamento formal e estrutural;





# 4 | PROJETO

## 4 DETALHAMENTO TÉCNICO

Com o conceito definido e as concepções estruturais e funcionais estabelecidas, toda a parte do projeto será detalhada e explicada, mostrando parte por parte do produto, fabricação, funcionamento e uso. A seguir, a perspectiva explodida do produto:

- Elementos de proteção e segurança;
- Estrutura da máquina
- Componentes mecânicos;
- Implementos;

### 1 ISOMÉTRICA FRONTAL



### 2 ISOMÉTRICA POSTERIOR



▼ Tabela 24: Perspectiva explodida, peças, quantidades e função

|      |                         |                  |        |                        |                  |  |
|------|-------------------------|------------------|--------|------------------------|------------------|--|
| D    | pneus                   | borracha/aço     | 4      | --                     | fosco<br>textura | permitir<br>locomoção                  |
| C    | motor a<br>gasolina     | --               | 1      | --                     | liso<br>brilhoso | permitir<br>funcionamento              |
| B    | polia                   | --               | 1      | --                     | fosco-text.      | ligação eixo-motor                     |
| A    | mancal                  | --               | 1      | --                     | fosco-text.      | rotacionar eixo                        |
| D    | calço de<br>borracha    | borracha         | 2      | --                     | textura          | proteger tubo de<br>pancadas           |
| C    | caixa de<br>ferramenta  | aço frio<br>1040 | 1      | plasma-<br>solda-pint. | liso<br>brilhoso | guardar<br>ferramenta de uso           |
| B    | presilha                | --               | 1      | --                     | liso             | fixar tubo da alça                     |
| A    | punho                   | borracha         | 2      | --                     | textura          | pega p/ empurrar                       |
| C    | protetor<br>alimentador | aço frio<br>1040 | 1      | plasma-<br>solda-pint. | liso<br>brilhoso | proteger usuário:<br>restos processado |
| B    | protetor<br>correias    | aço frio<br>1040 | 1      | plasma-<br>solda-pint. | liso<br>brilhoso | proteger usuário:<br>rotação correias  |
| A    | protetor<br>mancal      | aço frio<br>1040 | 1      | plasma-<br>solda-pint. | liso<br>brilhoso | proteger usuário:<br>rotação rolamento |
| F    | tubo alça               | tubo de aço      | 1      | corte-pint.            | liso             | empurrar produto                       |
| E    | tubo fixo               | tubo de aço      | 1      | corte-pint.            | liso             | moviment. da alça                      |
| D    | eixo dos<br>pneus       | tubo de aço      | 2      | corte-<br>pintura      | liso<br>brilhoso | permitir a rotação<br>dos pneus        |
| C    | base                    | aço frio<br>1040 | 1      | plasma-<br>solda-pint. | liso<br>brilhoso | apoio p/<br>carenagem e rodas          |
| B    | carenagem<br>inferior   | aço frio<br>1040 | 1      | plasma-<br>solda-pint. | liso<br>brilhoso | proteger usuário<br>do processamento   |
| A    | carenagem<br>superior   | aço frio<br>1040 | 1      | plasma-<br>solda-pint. | liso<br>brilhoso | proteger usuário<br>do processamento   |
| ITEM | PEÇA                    | MATERIAL         | QUANT. | FABRIC.                | ACABAM.          | FUNÇÃO                                 |

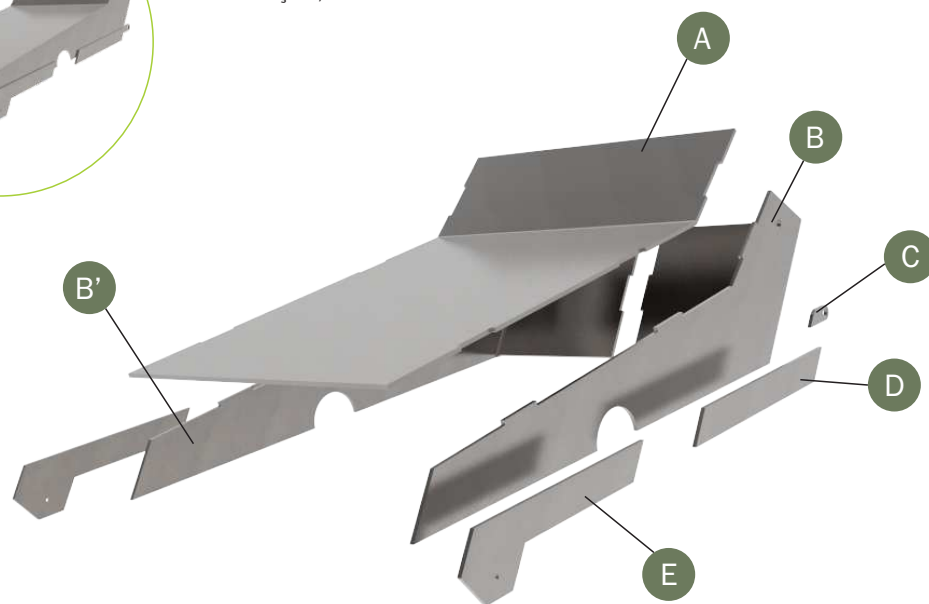
#### 4.1 DETALHAMENTO TÉCNICO - CARENAGEM SUP.

A carenagem é dividida em 2 partes principais: A superior e a inferior. Ambas feitas em chapa de aço de 3/16" (4,76 mm) e o conjunto fixado por parafusos sextavados de 7/16" de diâmetro na base. As carenagens são fabricadas da seguinte forma:

##### 1 CARENAGEM - PARTE SUPERIOR



Carenagem que rotaciona para acesso ao rotor em casos de manutenção;

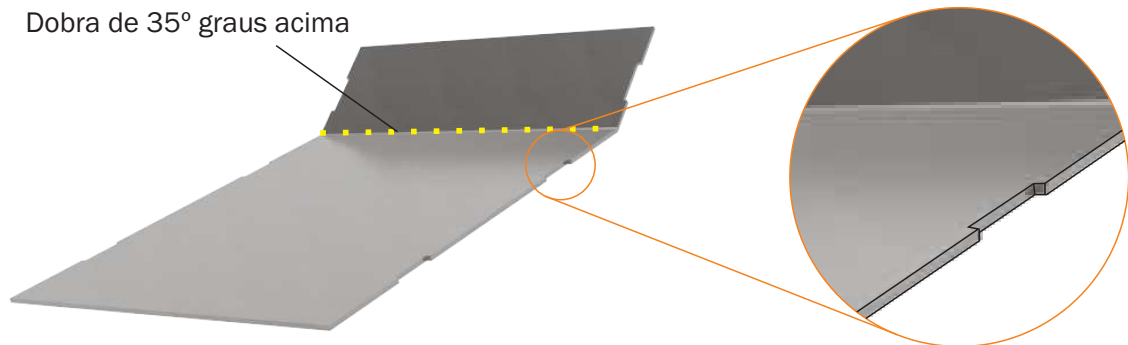


| CARENAGEM SUPERIOR |                    |                       |        |
|--------------------|--------------------|-----------------------|--------|
| PEÇA               | NOME               | PROCESSO              | QUANT. |
| A                  | Chapa superior     | corte - dobra - solda | 1      |
| B                  | Chapa lateral esq. | corte - dobra - solda | 1      |
| B'                 | Chapa lateral dir. | corte - dobra - solda | 1      |
| C                  | Extensor           | corte - solda         | 2      |
| D                  | Vedação            | corte - solda         | 2      |
| E                  | Vedação + trava    | corte - solda         | 2      |

▲ Tabela 25: Perspectiva explodida da carenagem superior

## 4.1 DETALHAMENTO TÉCNICO - CARENAGEM

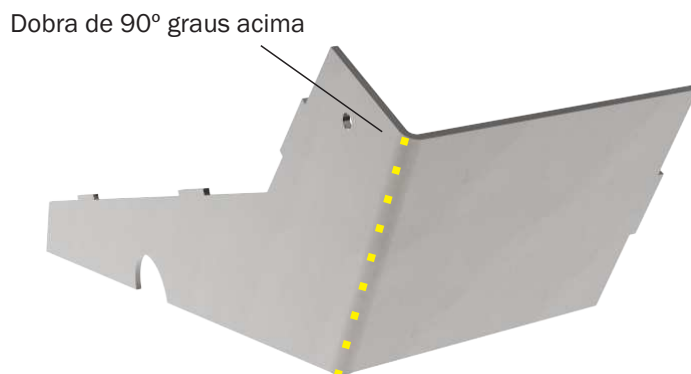
### 4.1.1 CHAPA SUPERIOR



Esta chapa possui 3/16" (4,76mm) de espessura e é soldada com as chapas laterais;

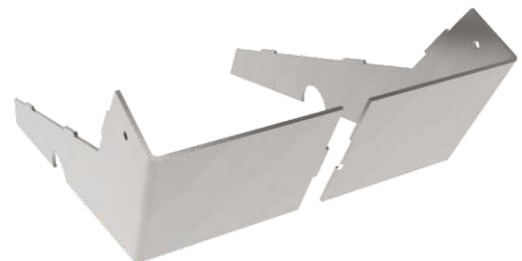
Esta chapa possui entradas para encaixe da chapa lateral, facilitando assim, o processo de montagem e solda para o operário;

### 4.1.2 CHAPA LATERAL

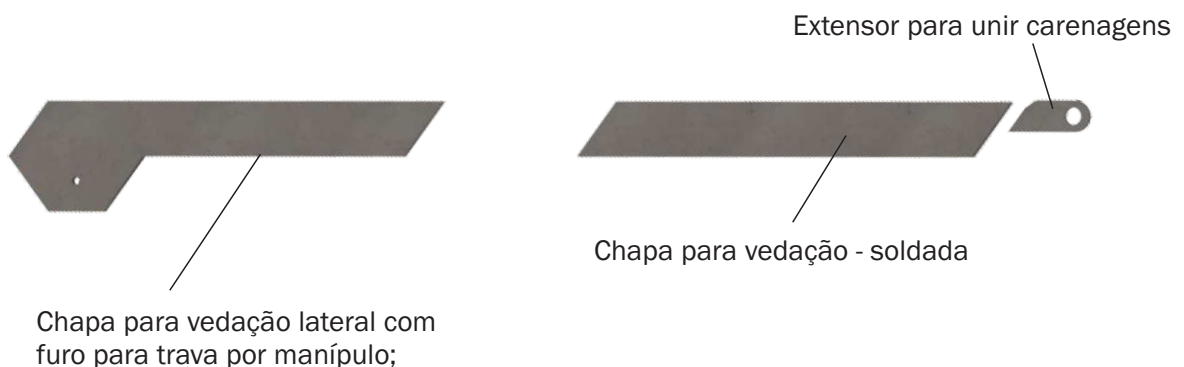


Esta chapa possui 3/16" (4,76mm) de espessura. A lateral direita é soldada com a esquerda e com a chapa superior;

Assim como a superior, estas chapas possuem encaixes para facilitar a soldagem das partes;

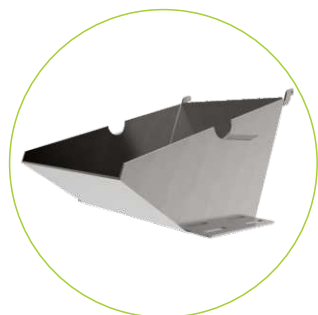


### 4.1.3 CHAPAS DE VEDAÇÃO E EXTENSOR

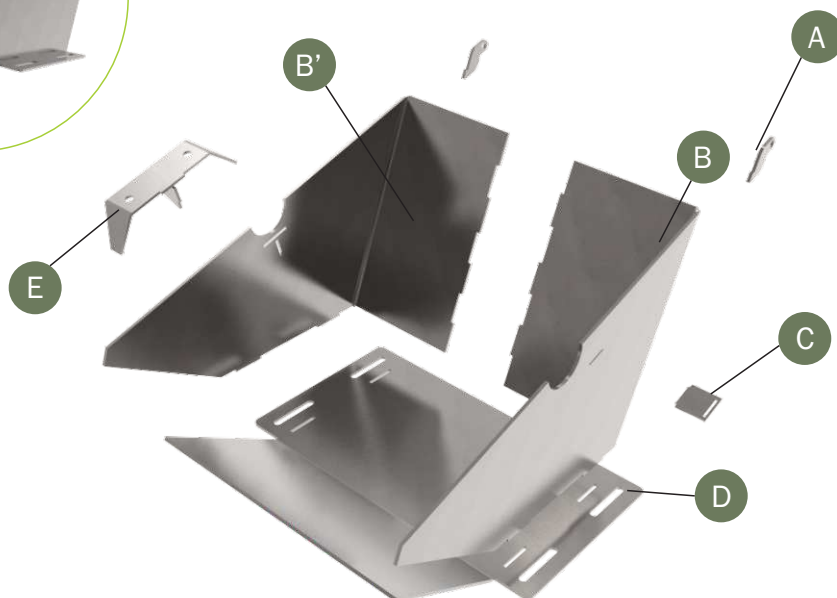


## 4.2 DETALHAMENTO TÉCNICO - CARENAGEM INFERIOR

### 2 CARENAGEM - PARTE INFERIOR



Carenagem que fica fixada na base do produto. É a parte que recebe os parafusos para a fixação;

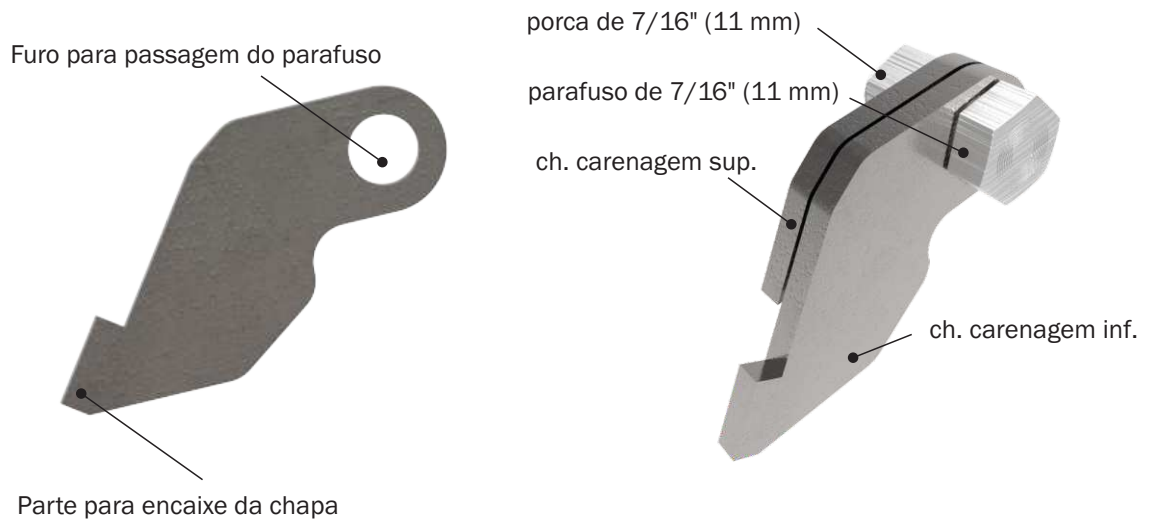


| CARENAGEM INFERIOR |                    |                       |        |
|--------------------|--------------------|-----------------------|--------|
| PEÇA               | NOME               | PROCESSO              | QUANT. |
| A                  | Extensor           | corte - solda         | 2      |
| B                  | Chapa lateral esq. | corte - dobra - solda | 1      |
| B'                 | Chapa lateral dir. | corte - dobra - solda | 1      |
| C                  | Aba de encaixe     | corte - solda         | 1      |
| D                  | Chapa inferior     | corte - solda         | 1      |
| E                  | Base do mancal     | corte - solda         | 1      |

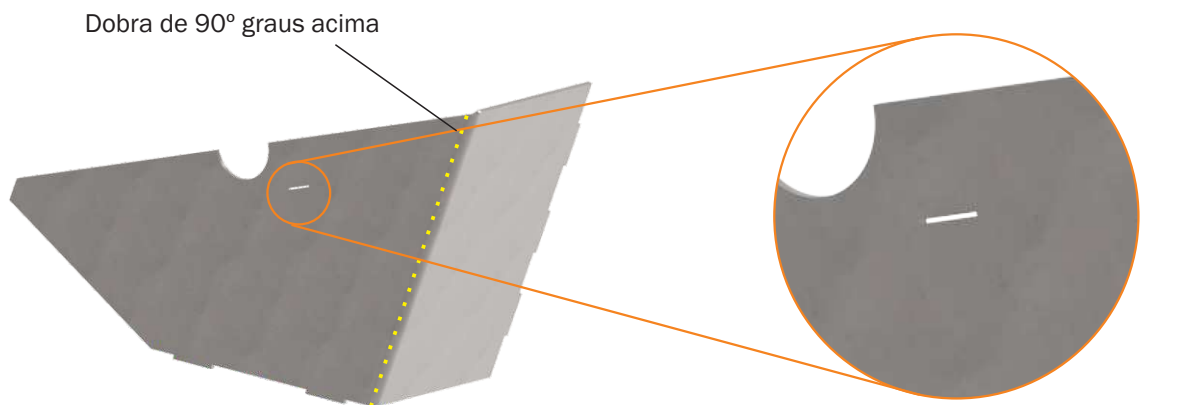
▲ Tabela 26: Perspectiva explodida da carenagem inferior

## 4.2 DETALHAMENTO TÉCNICO - CARENAGEM

### 4.2.1 EXTENSOR

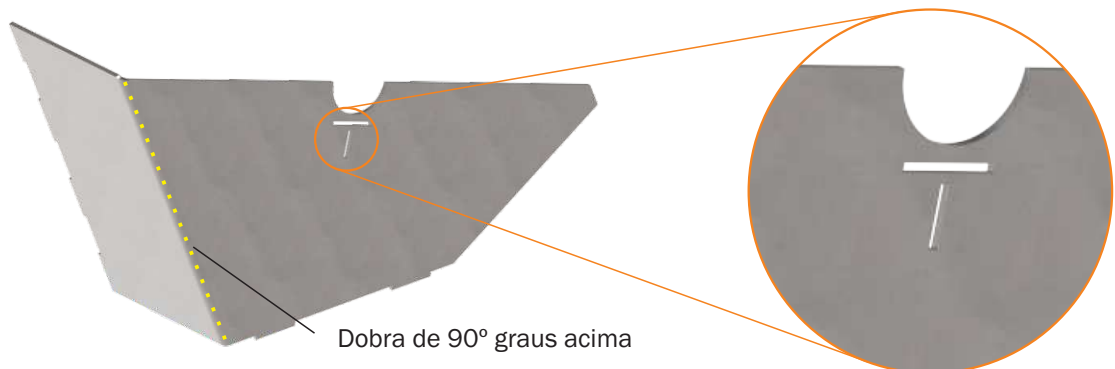


### 4.2.2 CHAPA LATERAL



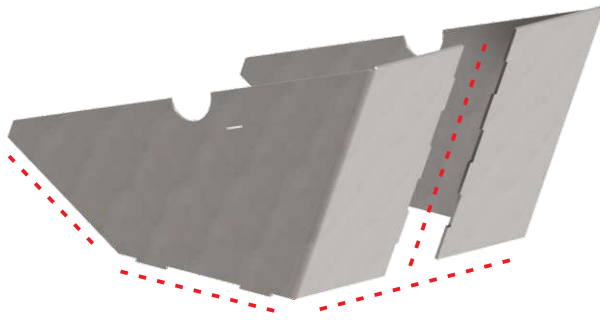
Esta chapa possui 3/16" (4,76mm) de espessura. A lateral direita é soldada com a esquerda;

Rasgo para o encaixe da aba de encaixe 'C' para facilitar a soldagem.



Esta chapa possui 3/16" (4,76mm) de espessura. A lateral direita é soldada com a esquerda;

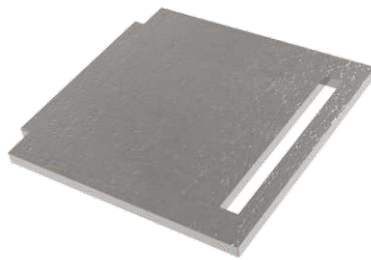
Rasgo para o encaixe da base de mancal 'E' para facilitar a soldagem.



Estas chapas são unidas por soldagem na parte posterior e na chapa inferior;

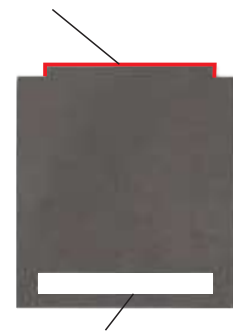
- - - Soldagem

#### 4.2.3 ABA DE ENCAIXE



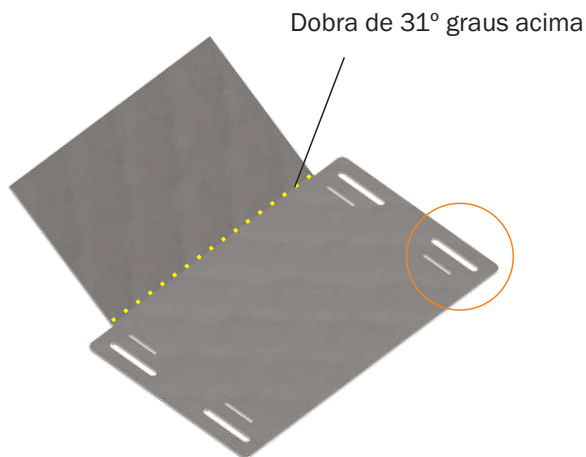
Chapa que possui um rasgo para que seja possível encaixar a aba do protetor de correia na carenagem inferior

parte para encaixe na carenagem

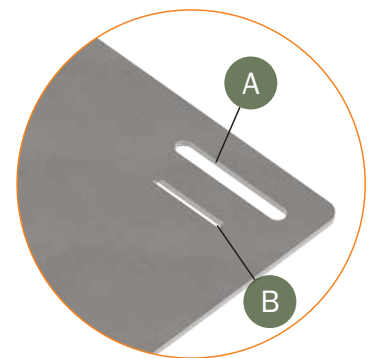


Rasgo para encaixe da chapa do protetor de correias;

#### 4.2.4 CHAPA INFERIOR



Dobra de 31° graus acima

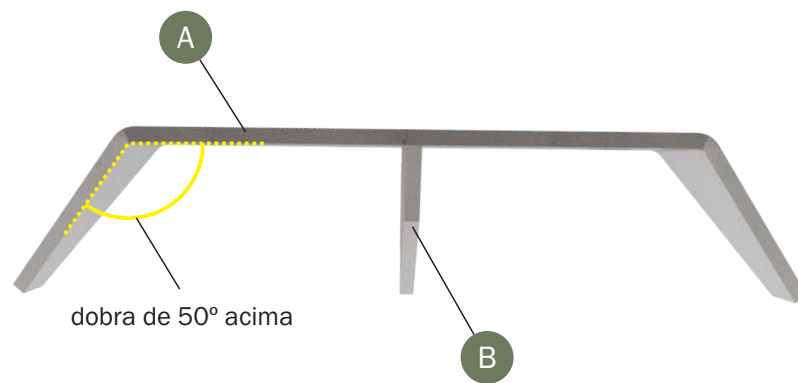
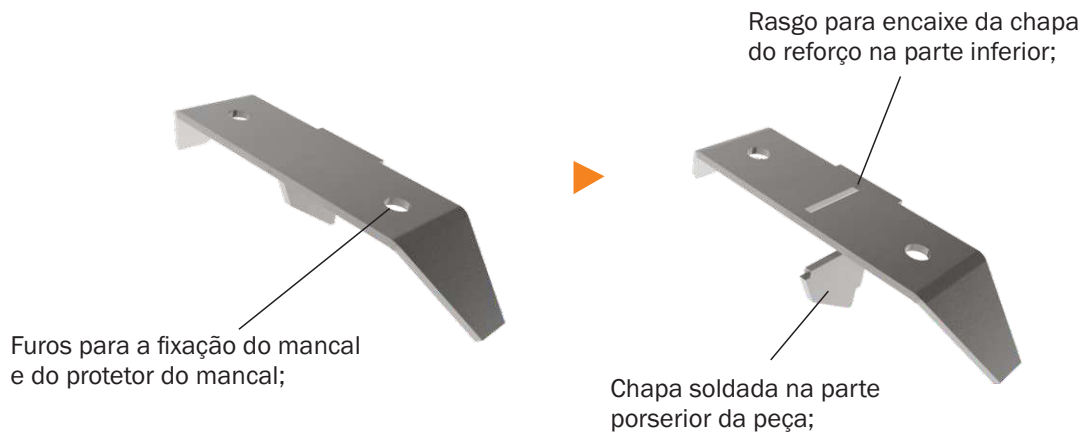


A Rasgo para fixação dos parafusos/porcas;

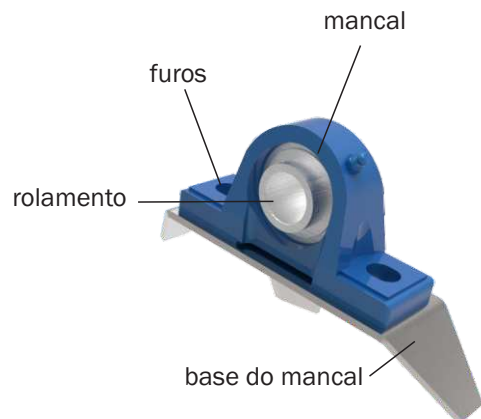
B Rasgo para o encaixe das chapas laterais;



## 4.2.5 BASE MANCAL



- A Plataforma para colocar o mancal;
- B Reforço da base do mancal soldada;



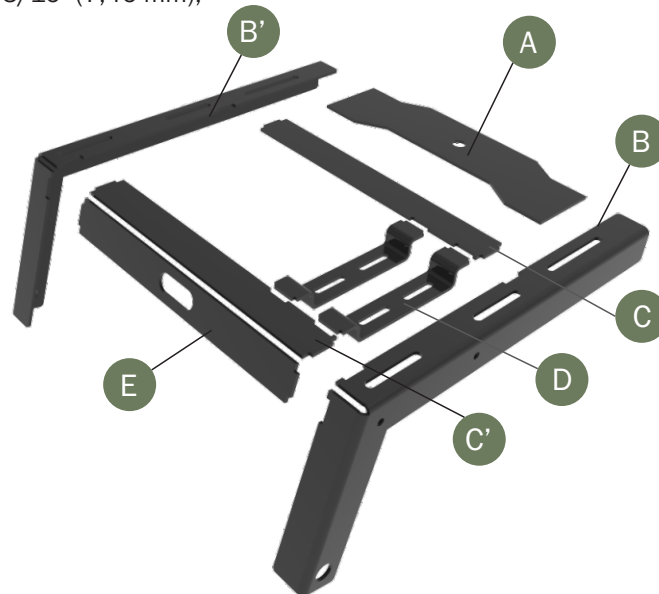
### 4.3 DETALHAMENTO TÉCNICO - BASE

A base é a estrutura chave do projeto. É uma estrutura única soldada em que possui a furação para instalar a carenagem, o protetor de correias, o motor, a alça, os eixos e pneus do produto. Veja a seguir:

#### 1 BASE - ESTRUTURA COMPLETA



Base que sustenta os componentes. Fabricada em chapa 3/16" (7,46 mm);

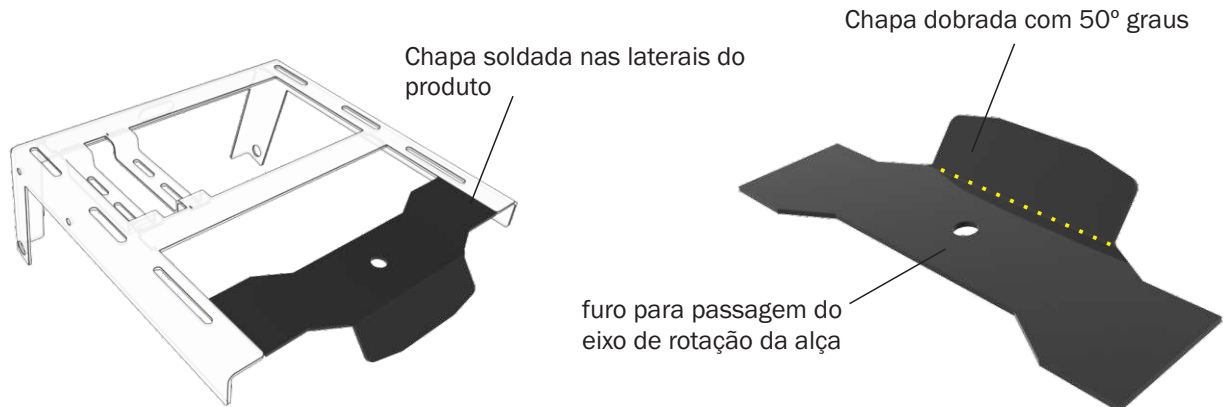


| BASE |                    |                       |        |
|------|--------------------|-----------------------|--------|
| PEÇA | NOME               | PROCESSO              | QUANT. |
| A    | Ch. suporte alça   | corte - solda         | 1      |
| B    | Chapa lateral esq. | corte - dobra - solda | 1      |
| B'   | Chapa lateral dir. | corte - dobra - solda | 1      |
| C    | Ch. reforço        | corte - solda         | 2      |
| D    | Base para o motor  | corte - solda         | 2      |
| E    | Ch. reboque        | corte - solda         | 1      |

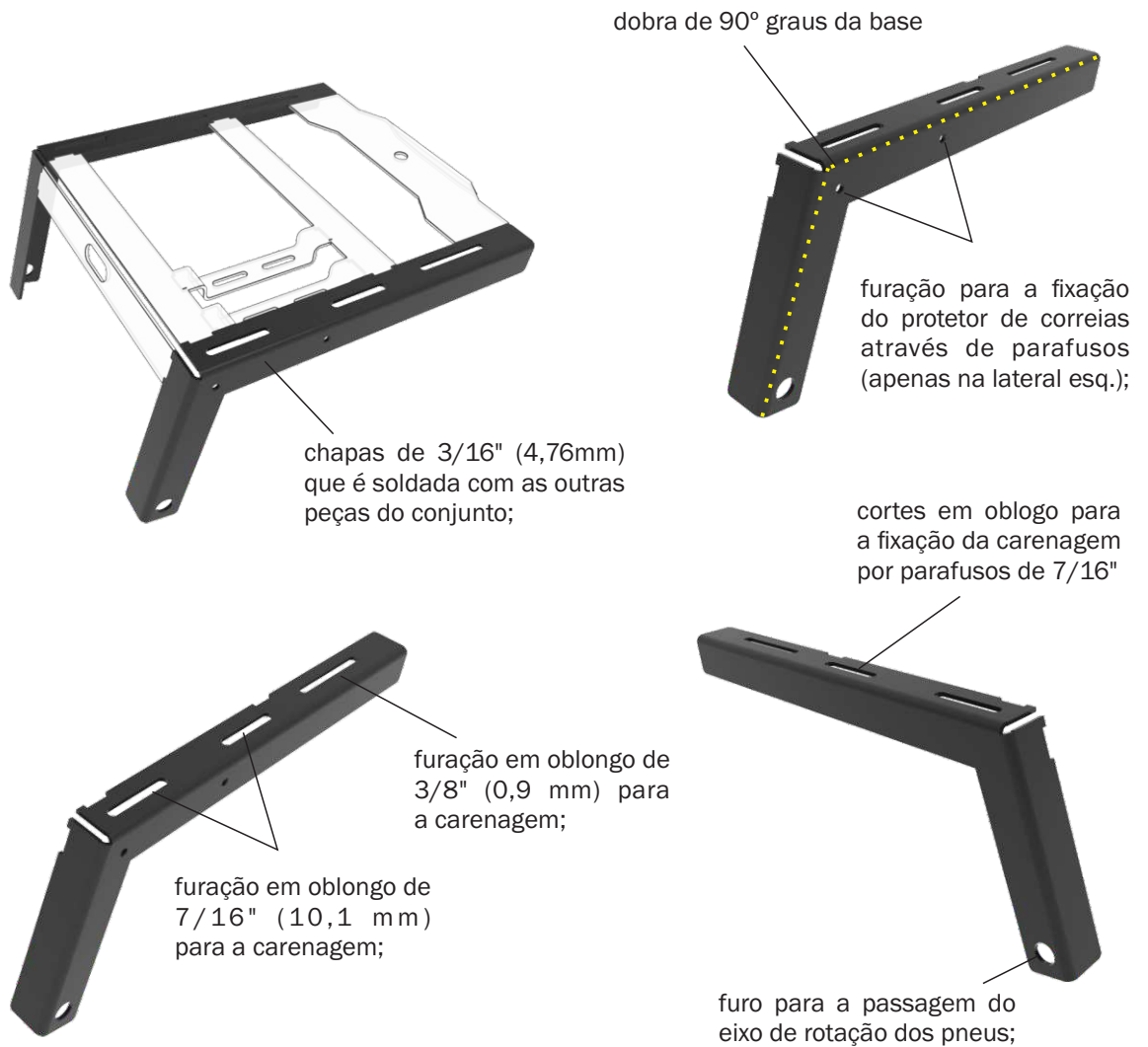
▲ Tabela 27: Perspectiva explodida da base

### 4.3 DETALHAMENTO TÉCNICO - BASE

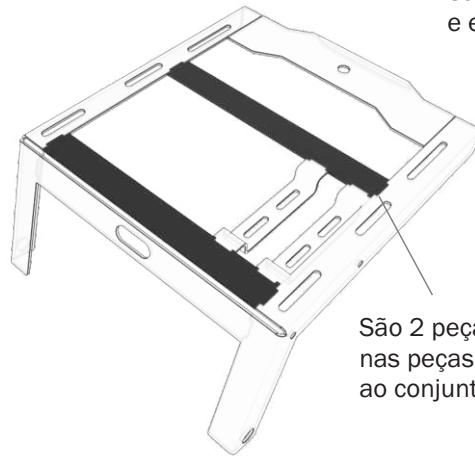
#### 4.3.1 CHAPA SUPORTE ALÇA



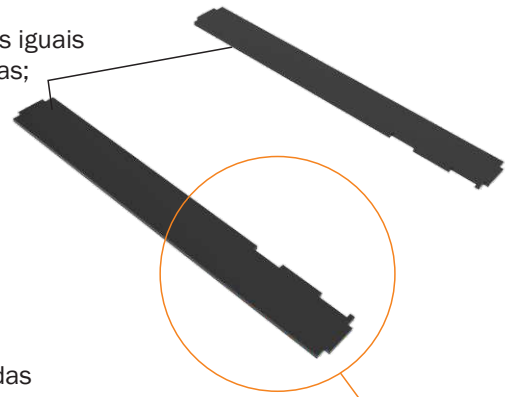
#### 4.3.2 CHAPA LATERAL ESQUERDA E DIREITA



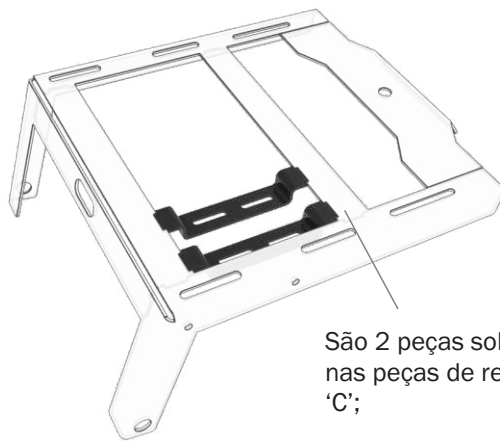
### 4.3.3 CHAPAS DE REFORÇO



São 2 peças iguais e espelhadas;

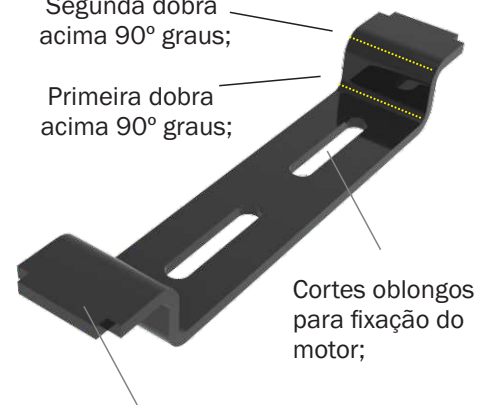


### 4.3.4 BASE PARA O MOTOR



Segunda dobra acima 90° graus;

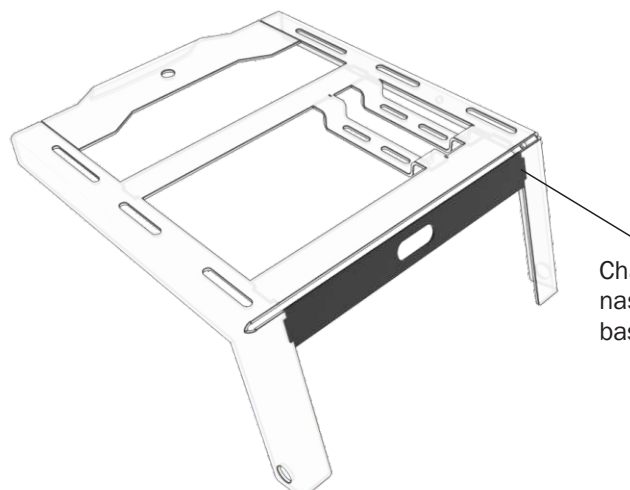
Primeira dobra acima 90° graus;



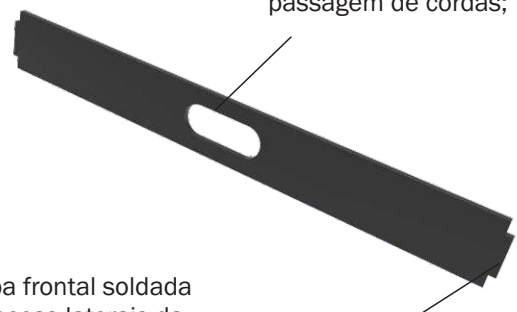
Encaixe positivo para facilitar a soldagem;

172

### 4.3.5 CHAPA PARA REBOQUE



Furo oblongo para a passagem de cordas;



#### 4.4 DETALHAMENTO TÉCNICO - EIXO

O eixo é o que permite a rotação dos pneus do produto. É um tubo de aço com dois diâmetros: um maior e um menor. Veja a seguir:

##### 1 EIXO

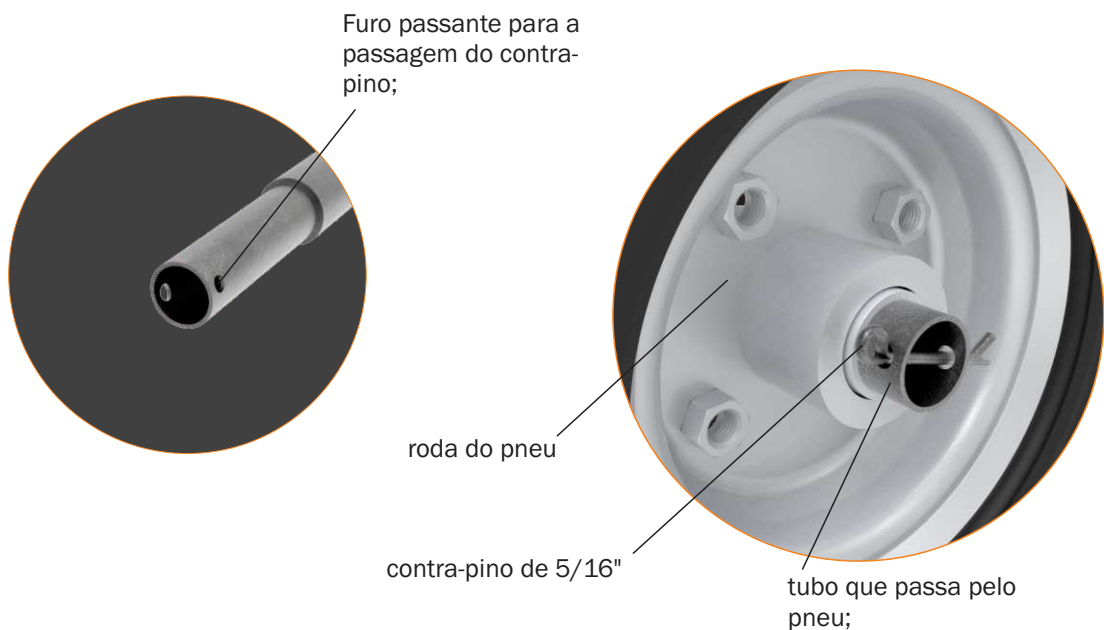


Eixo com 2 diâmetros, sendo o menor de 21mm e o maior de 24 mm;



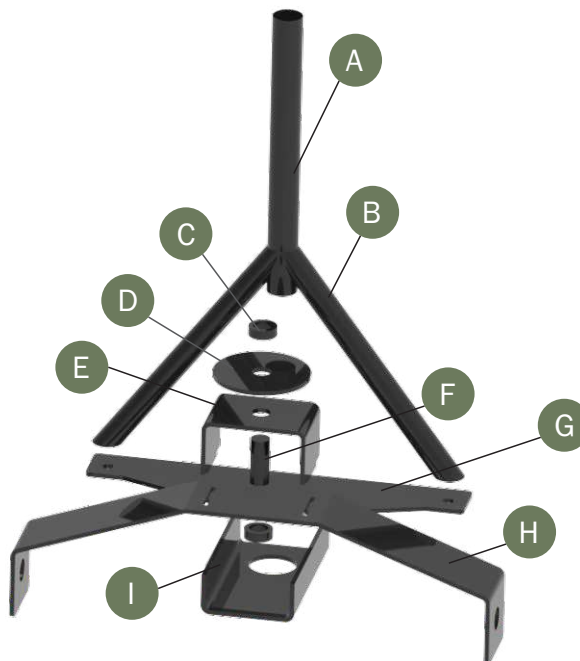
| EIXO DOS PNEUS |              |          |        |
|----------------|--------------|----------|--------|
| PEÇA           | NOME         | PROCESSO | QUANT. |
| A              | Tubo do eixo | corte    | 2      |

▲ Tabela 28: Explicação dos eixos das rodas



#### 4.5 DETALHAMENTO TÉCNICO - CONJUNTO DO TUBO FIXO

O conjunto do tubo fixo é o que permite a união entre a alça e o sistema de rotação dos pneus anteriores, o que possibilita a movimentação simultânea das rodas e da alça. Veja a seguir a estrutura explodida:

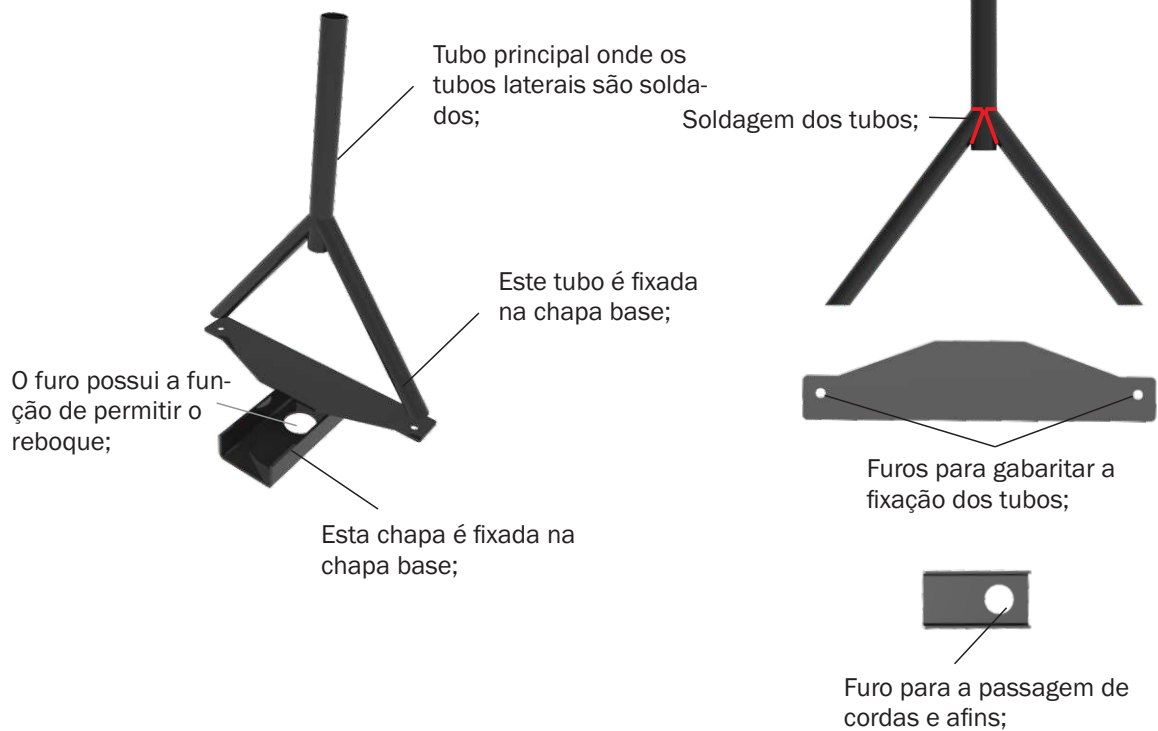


| CONJUNTO DO TUBO FIXO |                   |                       |        |
|-----------------------|-------------------|-----------------------|--------|
| PEÇA                  | NOME              | PROCESSO              | QUANT. |
| A                     | Tubo central      | corte - solda         | 1      |
| B                     | Tubos laterais    | corte - solda         | 2      |
| C                     | Arruela           | corte                 | 2      |
| D                     | Disco de rotação  | corte                 | 1      |
| E                     | Ch. de União      | corte - dobra         | 2      |
| F                     | Barra de eixo     | corte                 | 1      |
| G                     | Ch. base do tubo  | corte - solda         | 1      |
| H                     | Ch. do eixo pneus | corte - dobra - solda | 1      |
| I                     | Ch. de reboque    | corte - dobra - solda | 1      |

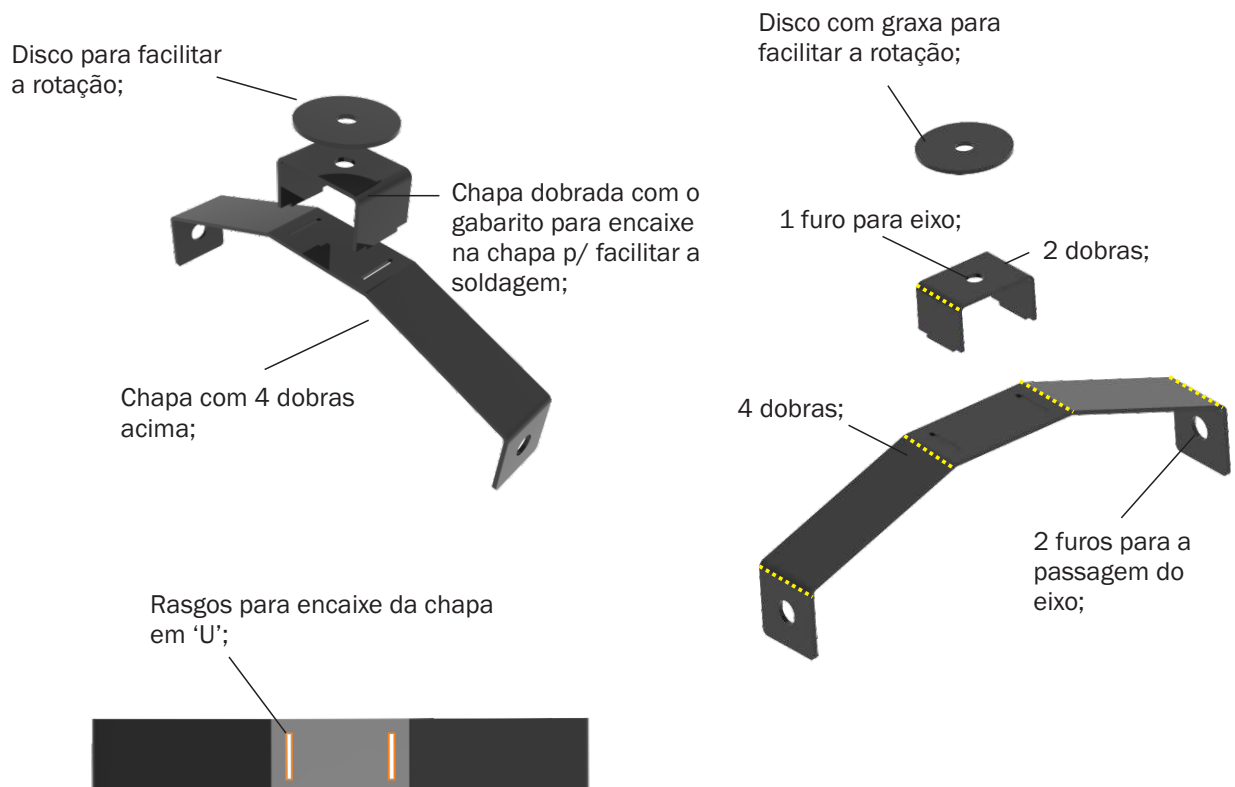
▲ Tabela 29: Perspectiva explodida do conjunto do tubo fixo

## 4.5 DETALHAMENTO TÉCNICO - CONJUNTO TUBO FIXO

### 4.5.1 CONJUNTO A



### 4.5.2 CONJUNTO B



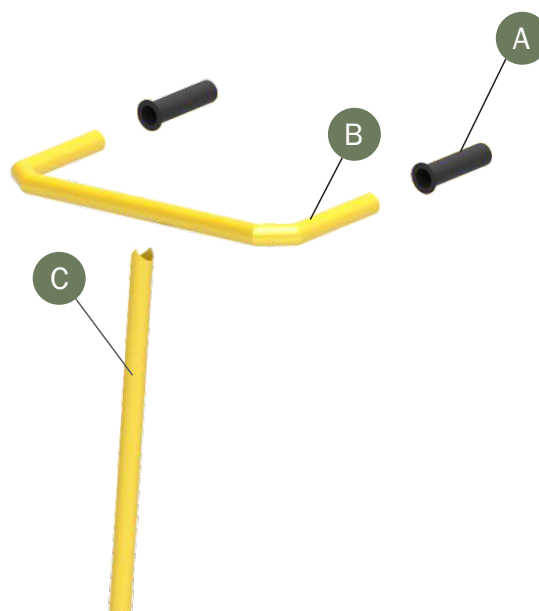
## 4.6 DETALHAMENTO TÉCNICO - TUBO DA ALÇA

O conjunto do tubo fixo é o que permite a união entre a alça e o sistema de rotação dos pneus anteriores, o que possibilita a movimentação simultânea das rodas e da alça. Veja a seguir a estrutura explodida:

1 ALÇA



Esta é a alça que tem a funcionalidade de pega, empurrar e rotacionar;



176

| TUBO PARA EMPURRAR |              |                       |        |
|--------------------|--------------|-----------------------|--------|
| PEÇA               | NOME         | PROCESSO              | QUANT. |
| A                  | Punho        | ---                   | 2      |
| B                  | Tubo da pega | cutte - dobra - solda | 1      |
| C                  | Tubo central | cutte - solda         | 1      |

▲ Tabela 30: Perspectiva explodida do tubo para empurrar



## 4.6 DETALHAMENTO TÉCNICO - CONJUNTO TUBO ALÇA

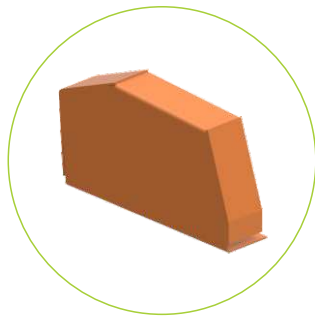
### 4.6.1 CONJUNTO ALÇA



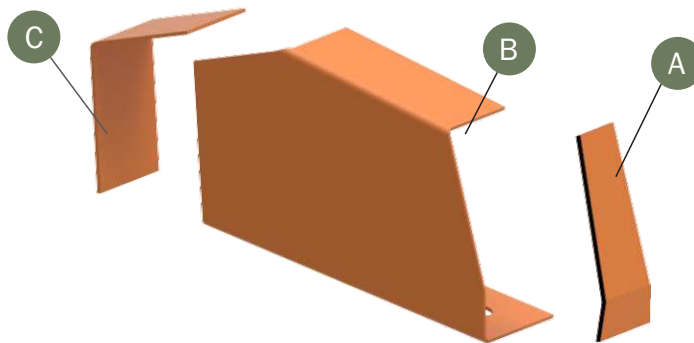
## 4.7 DETALHAMENTO TÉCNICO - PROTETOR DO MANCAL

O protetor do mancal é um conjunto de chapas soldadas que é fixado na base do mancal e é dividido em 3 partes. Veja a seguir a estrutura explodida:

### 1 PROTETOR DO MANCAL



Este é o protetor do mancal montado e fabricado com chapa 14 (1,9 mm);

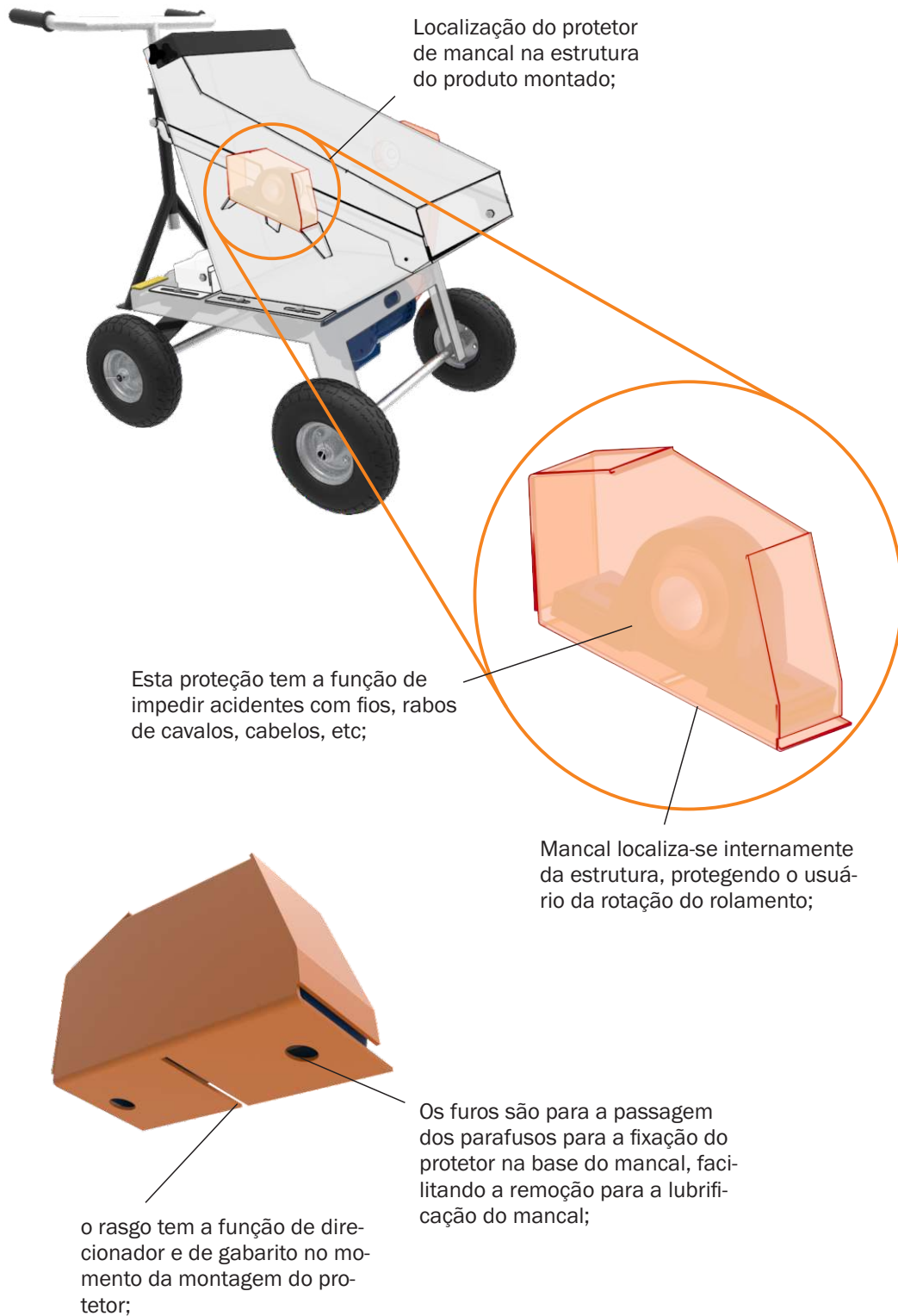


| PROTETOR DO MANCAL |               |                       |        |
|--------------------|---------------|-----------------------|--------|
| PEÇA               | NOME          | PROCESSO              | QUANT. |
| A                  | Ch. frontal   | corte - dobra - solda | 1      |
| B                  | Ch. principal | corte - dobra - solda | 1      |
| C                  | Ch. posterior | corte - dobra - solda | 1      |

▲ Tabela 31: Perspectiva explodida do protetor do mancal

## 4.7 DETALHAMENTO TÉCNICO - PROTETOR DE MANCAL

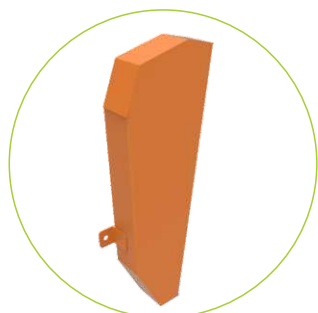
### 4.7.1 CONJUNTO PROTETOR DE MANCAL



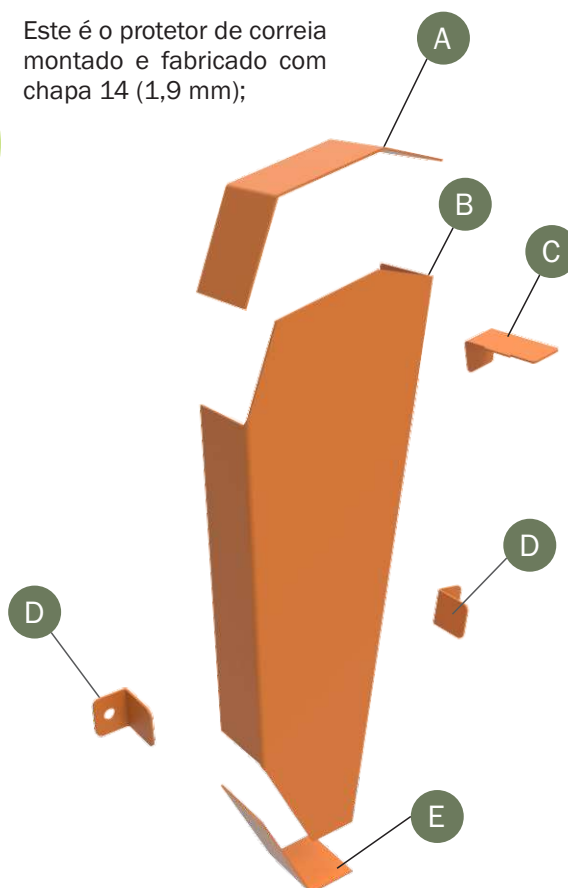
## 4.8 DETALHAMENTO TÉCNICO - PROTETOR DE CORREIA

O protetor do mancal é um conjunto de chapas soldadas que é fixado na base do mancal e é dividido em 3 partes. Veja a seguir a estrutura explodida:

### 1 PROTETOR DE CORREIAS



Este é o protetor de correia montado e fabricado com chapa 14 (1,9 mm);



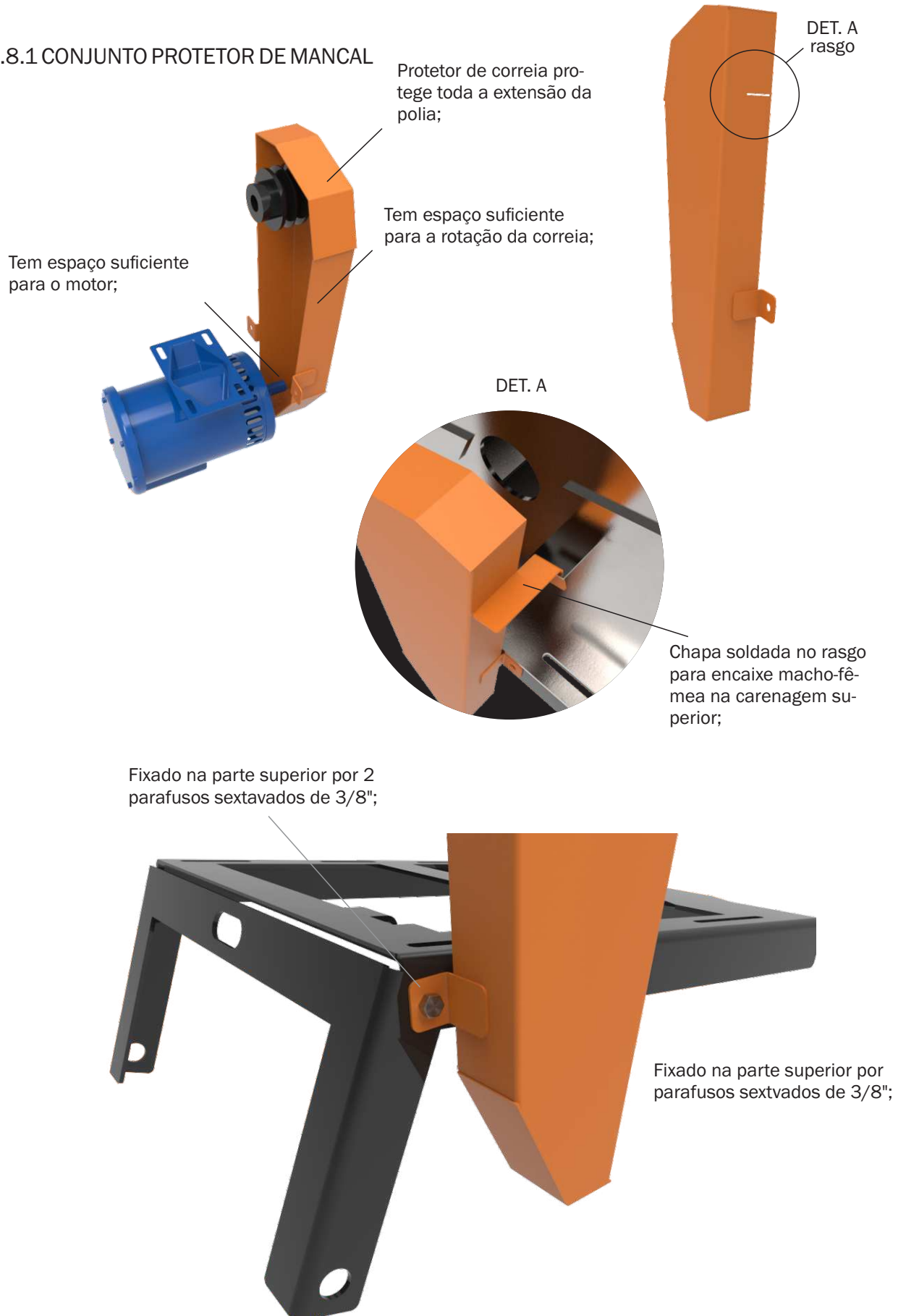
180

| PROTETOR DO MANCAL |                    |                       |        |
|--------------------|--------------------|-----------------------|--------|
| PEÇA               | NOME               | PROCESSO              | QUANT. |
| A                  | Ch. Superior       | corte - dobra - solda | 1      |
| B                  | Ch. principal      | corte - dobra - solda | 1      |
| C                  | Ch. de encaixe sup | corte - dobra - solda | 1      |
| D                  | Abas laterais      | corte - dobra - solda | 2      |
| E                  | Ch. Inferior       | corte - dobra - solda | 1      |

▲ Tabela 32: Perspectiva explodida do protetor de correias

## 4.8 DETALHAMENTO TÉCNICO - CONJUNTO TUBO FIXO

### 4.8.1 CONJUNTO PROTETOR DE MANCAL



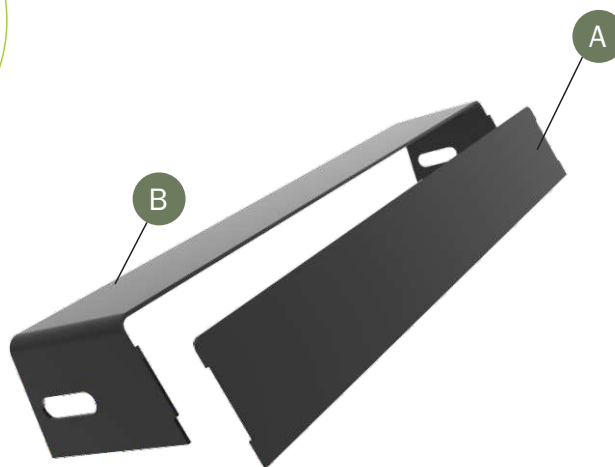
#### 4.9 DETALHAMENTO TÉCNICO - PROTETOR DO ALIMENTADOR

O protetor do alimentador é um conjunto de chapas soldadas que é fixado na carenagem superior através de manípulos de 3/16". Veja a seguir a estrutura explodida:

##### 1 PROTETOR DO ALIMENTADOR



Este é o protetor do alimentador montado e fabricado com chapa 14 (1,9 mm);

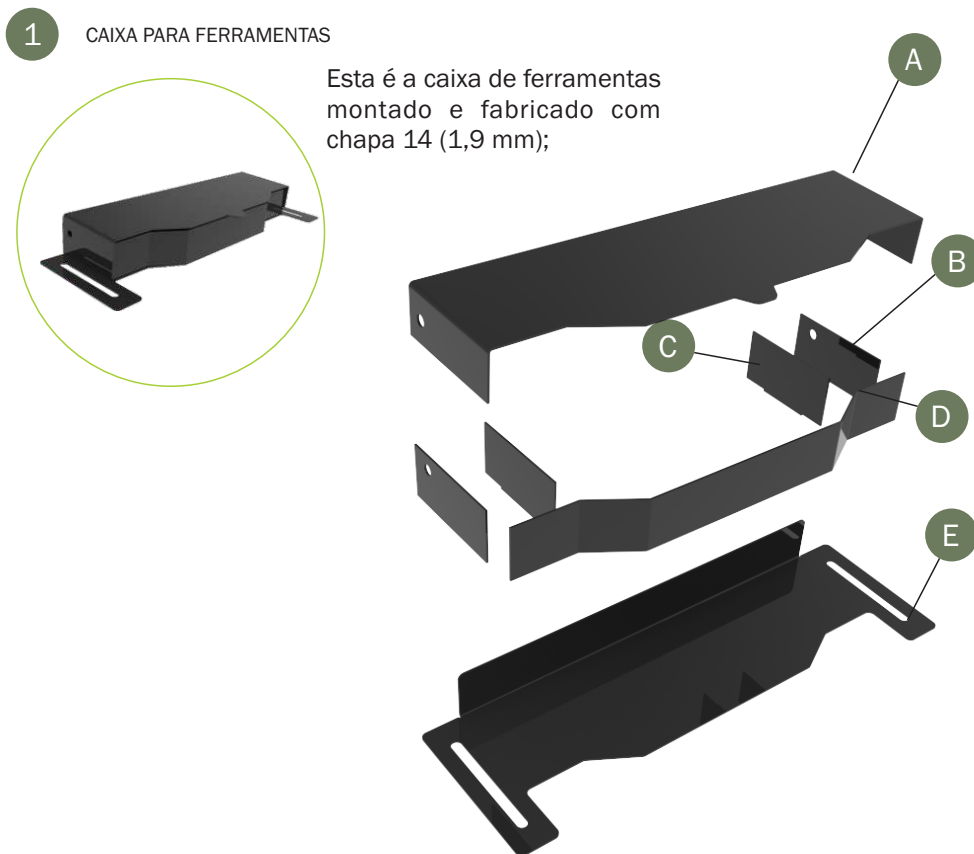


| PROTETOR DO MANCAL |               |                       |        |
|--------------------|---------------|-----------------------|--------|
| PEÇA               | NOME          | PROCESSO              | QUANT. |
| A                  | Ch. principal | corte - dobra - solda | 1      |
| B                  | Ch. frontal   | corte - dobra - solda | 1      |

▲ Tabela 33: Perspectiva explodida do protetor do alimentador

## 4.10 DETALHAMENTO TÉCNICO CAIXA DE FERRAMENTA

A caixa de ferramenta é uma peça funcional para os usuários que desejarem guardar ferramentas para manutenção da máquina ou para o tratamento do resíduo a ser processado. Veja a seguir a estrutura explodida:

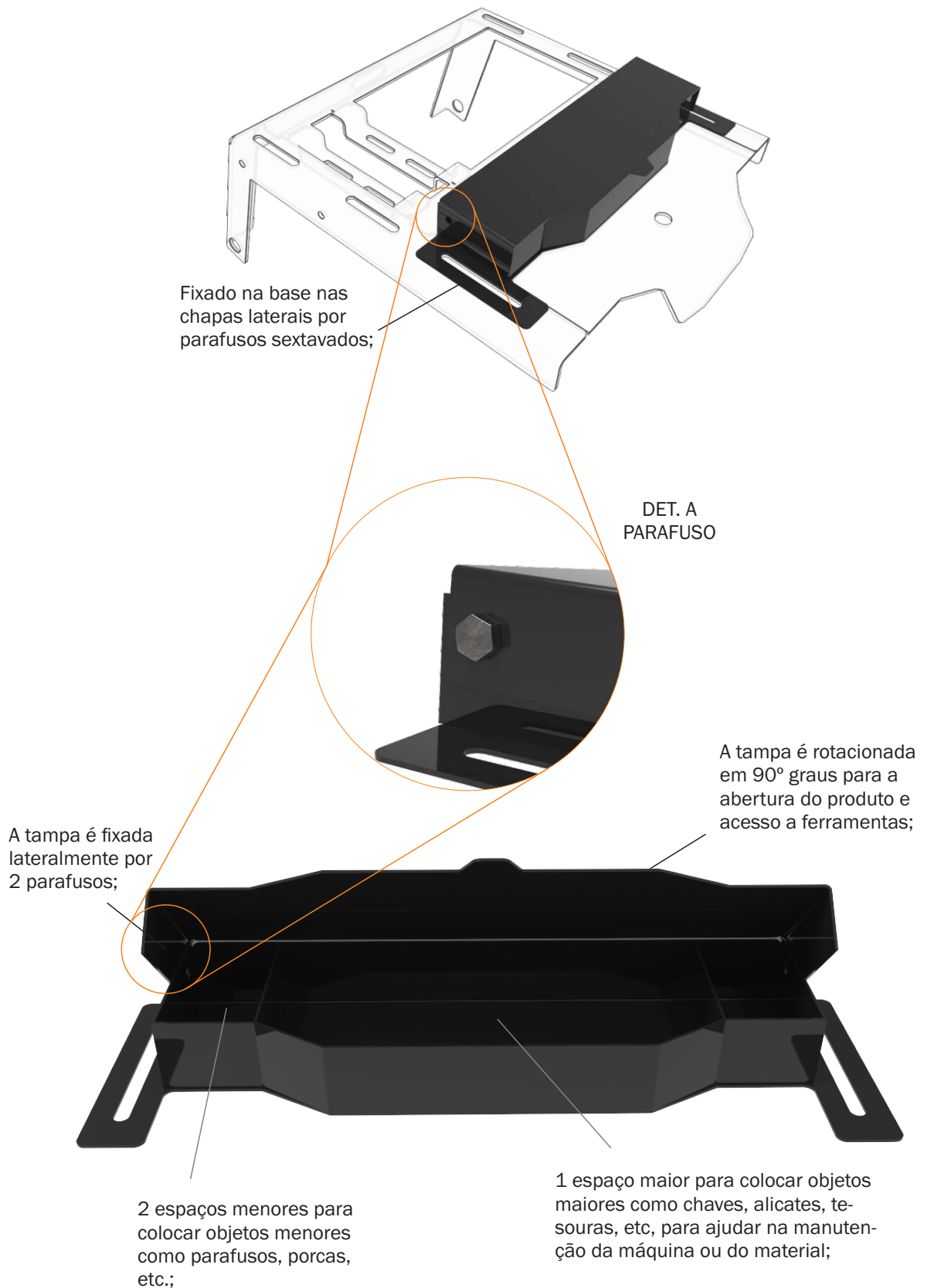


| PROTECTOR DO MANCAL |                     |                       |        |
|---------------------|---------------------|-----------------------|--------|
| PEÇA                | NOME                | PROCESSO              | QUANT. |
| A                   | Tampa               | corte - dobra         | 1      |
| B                   | Ch. laterais        | corte - solda         | 2      |
| C                   | Ch. internas        | corte - solda         | 2      |
| D                   | Ch. frontal         | corte - dobra - solda | 1      |
| E                   | Ch. Inferior - base | corte - dobra - solda | 1      |

▲ Tabela 34: Perspectiva explodida da caixa de ferramentas

## 4.10 DETALHAMENTO TÉCNICO - CAIXA DE FERRAMENTA

### 4.10.1 CONJUNTO DA CAIXA DE FERRAMENTAS





## 4.11 FUNCIONALIDADE E USO

Para o entendimento do funcionamento de cada estrutura, componente e conjunto, a seguir serão apresentados os modos de uso do produto:

### 4.11.1 MODO DE EMPURRAR

Postura ereta na parte posterior do produto para que seja possível empurrar com a força-peso do corpo;

Pega para manejo grosseiro e com punho texturizado p/ maior aderência;



### 4.11.2 MODO DE REGULAR A ALTURA DA ALÇA

Para regular a altura da alça, o usuário precisa se abaixar um pouco para alcançar a presilha;

Libera a pressão da presilha com uma mão e com a outra segura a alça;

DET. A



#### 4.11.3 MODO DE REGULAR O PROTETOR DO ALIMENTADOR

Com as duas mãos no manípulo o usuário inclina-se levemente para ter alcance suficiente ao componente;

Após alcançar os manípulos, o usuário o gira em sentido horário ou anti-horário para apertar ou afrouxar, respectivamente;

\*A função do protetor do alimentador é proteger o usuário de colocar a mão e regular o diâmetro do galho de 1 cm até 3 cm;



#### 4.11.4 MODO DE TRAVAR OU DESTRAVAR A CARENAGEM SUPERIOR

Com as duas mãos no manípulo, o usuário agacha-se levemente para ter alcance suficiente ao componente;

Após alcançar os manípulos, o usuário o gira em sentido horário ou anti-horário para apertar ou afrouxar, respectivamente;



#### 4.11.5 MODO DE ABRIR A CARENAGEM SUPERIOR

Após a retirada dos manípulos laterais, o usuário consegue ter acesso ao rotor e outros mecanismos internos do produto;

Com a retirada dos manípulos é possível rotacionar um pouco mais de 90° graus para cima a carenagem superior;

\*OBS: O manípulo da trava fica fixado por uma porca interna que é soldada na carenagem inferior;



#### 4.11.6 MODO DE ABRIR OU PEGAR CAIXA DE FERRAMENTAS

Para ter acesso a caixa de ferramentas o usuário precisa primeiramente remover a alça para empurrar da estrutura;

Após isto, o usuário agacha-se e pega na aba para levantar ou abaixar a tampa;

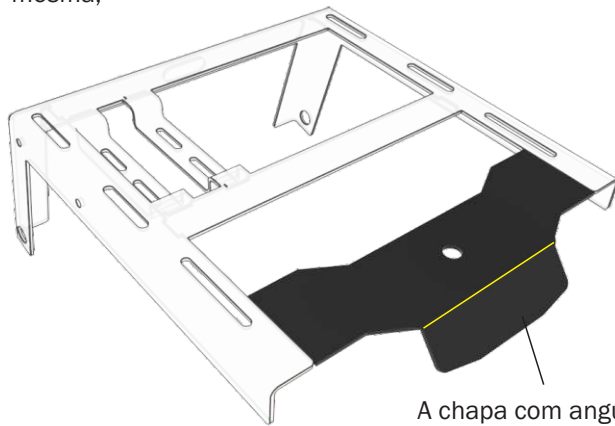


OBS: A caixa pode ser removida a qualquer momento, o que permite utilizá-la em outros locais e diferentes contextos;

#### 4.11.7 EM CASOS DE ATOLAMENTO

Caso o produto atole em algum ambiente barroso, a base do produto possui uma parte específica para colocar o pé e empurrar;

A chapa com angulação na base possui a função de justamente por o pé sob a mesma;



A chapa com angulação;



#### 4.11.8 O PROCESSAMENTO DO MATERIAL

Para processar o material, é necessário direcioná-lo ao alimentador, regular o protetor e empurrar dentro da carenagem do produto;

Após isto, o usuário pega o galho e empurra para que o material seja processado e jogado pela abertura de saída;



#### 4.11.9 MOVIMENTAÇÃO DO PRODUTO

Para movimentar e direcionar o produto para vários locais diferentes, o usuário faz movimentos circulares com a alça, tornando a alça num volante;

Com as mãos na alça do produto, o usuário rotaciona até no máximo 30° graus para ambos os lados, para assim, permitir a movimentação do produto;



Neste caso, para que as rodas não dê um giro de 360° e atinja acidentalmente as pernas do usuário, o limitante são as rodas e os tubos fixos;



movimentos para a esquerda



neutro, em frente ou ré



movimentos para a direita

Sendo assim, a função dos calços de borracha é justamente proteger tanto a base como o tubo de pancadas para que não fragilize ou amasse a estrutura;

#### 4.12 MARCA DO PRODUTO

A marca foi pensada justamente na funcionalidade do produto. O nome do produto é TGF2cv, sendo uma abreviação para Triturador de Galhos e Folhas (motor de 2 cavalos - cv). Veja abaixo a explicação da concepção da marca:



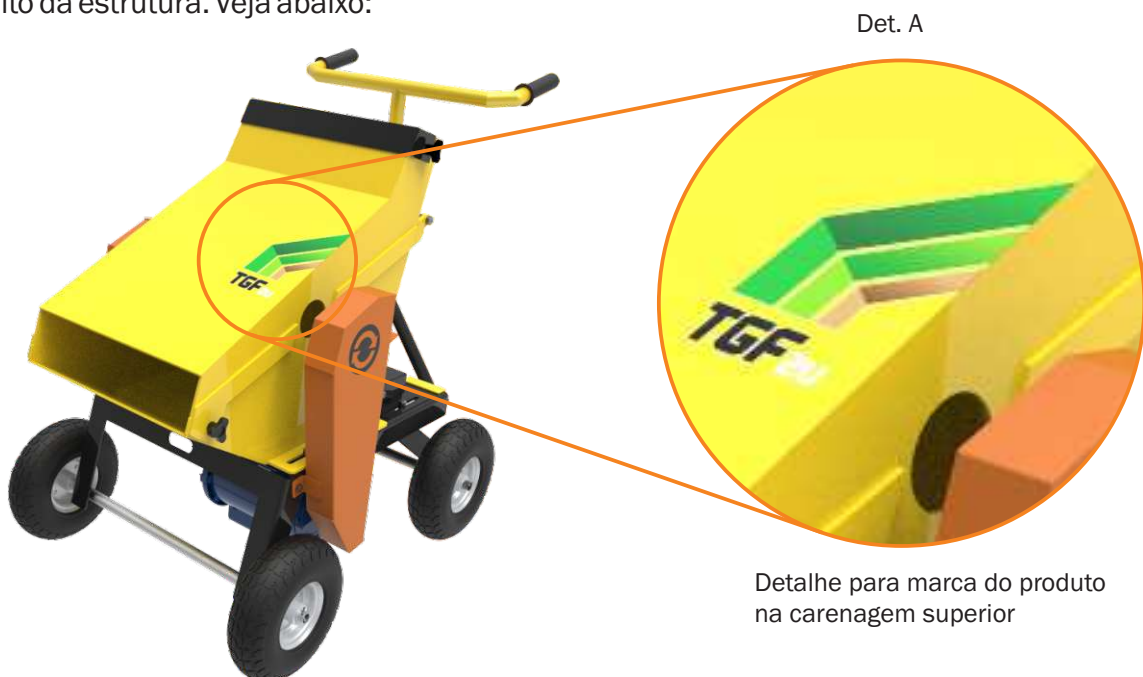
Representação moderna dos galhos e folhas que o produto pode triturar através do funcionamento;

Estes traços são direcionados para o nome do produto, fazendo uma referência ao processamento dos resíduos no produto;

Nome e sua capacidade potência de funcionamento;

190

Esta marca é colocada na carenagem superior, do lado direito da estrutura. Veja abaixo:



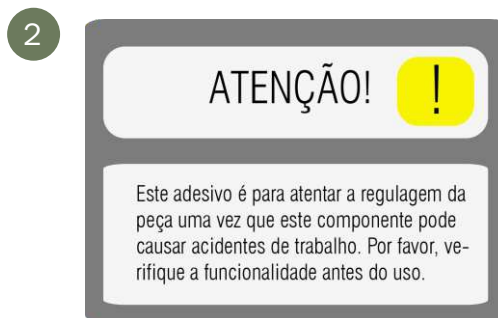
Detalhe para marca do produto na carenagem superior

#### 4.13 ADESIVOS DE AVISOS DE SEGURANÇA

Além da marca do produto que é adesivada na carenagem, há outros adesivos que são colocados em estruturas espalhadas da máquinas. Estes adesivos, no entanto, tem a função de alertar ao usuário possíveis locais de perigo que o usuário possa sofrer acidente. Os adesivos são:

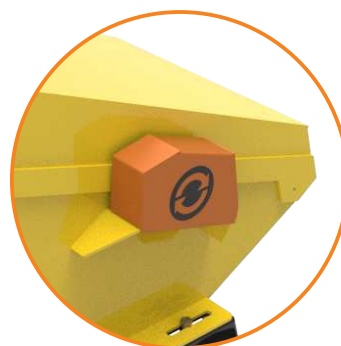


Adesivo para alertar locais de alta rotação;

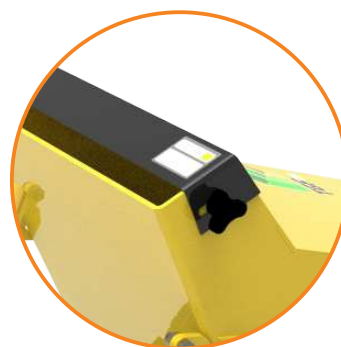


Adesivo para alertar locais que podem causar algum tipo de acidente;

O adesivo 1 é colocado nos protetores de mancal e de correias e o adesivo 2 é colocado no protetor do alimentador. Veja a seguir:



Detalhe para adesivo de segurança número 1;



Detalhe para adesivo de segurança número 2;

#### 4.14 TABELA RESUMO DAS CARACTERÍSTICAS DE FABRICAÇÃO

Esta tabela tem o objetivo de saber quantos processos de fabricação foram realizados e as características físicas do produto final. Veja a tabela abaixo:

| CARACTERÍSTICAS DO PRODUTO |                                    |            |                                  |                               |                                 |
|----------------------------|------------------------------------|------------|----------------------------------|-------------------------------|---------------------------------|
| CONJUNT                    | SOLDAS<br>(quant. e comprimento)   | DOBRAS     | PARAFUSOS<br>(quant. e diâmetro) | PORCAS<br>(quant. e diâmetro) | MANÍPULO<br>(quant. e diâmetro) |
| carenag. superior          | 10 locais<br>≅ 2692,8 mm de solda; | 3 dobras;  | 2 sextavado de 7/16"             | 2 sextavado de 7/16"          | 4 diâmetro de 3/16"             |
| carenag. inferior          | 11 locais<br>≅ 1798,6 mm de solda; | 5 dobras;  | 6 sextavados de 7/16"            | 6 sextavados de 7/16"         | ---                             |
| base                       | 12 locais<br>≅ 664 mm de solda;    | 13 dobras; | 4 sextavados de 3/8"             | 4 sextavados de 3/8"          | ---                             |
| protetor do mancal         | 3 locais<br>≅ 337 mm de solda;     | 4 dobras;  | ---                              | ---                           | ---                             |
| protetor de correias       | 8 locais<br>≅ 950,2 mm de solda;   | 7 dobras;  | ---                              | ---                           | ---                             |
| protetor aliment.          | 1 local<br>≅ 501,4 mm de solda;    | 2 dobras   | ---                              | ---                           | ---                             |
| caixa de ferramenta        | 5 locais<br>≅ 514,5 mm de solda;   | 5 dobras   | 2 sextavados de 3/8"             | 2 sextavados de 3/8"          | ---                             |
| conjunto alça              | 6 locais<br>≅ 428,4 mm de solda;   | 8 dobras   | ---                              | ---                           | ---                             |

▲ Tabela 35: Tabela resumo dos processos de fabricação do produto



| CARACTERÍSTICAS DO PRODUTO |                                       |            |                                  |                               |                                 |
|----------------------------|---------------------------------------|------------|----------------------------------|-------------------------------|---------------------------------|
|                            | SOLDAS<br>(quant. e comprimento)      | DOBRAS     | PARAFUSOS<br>(quant. e diâmetro) | PORCAS<br>(quant. e diâmetro) | MANÍPULO<br>(quant. e diâmetro) |
| TOTAL                      | ≅ 7,88 metros;                        | 47 dobras; | 8 de 7/16"<br>6 de 3/16"         | 8 de 7/16"<br>6 de 3/16"      | 4 diâmetro de 3/16"             |
| PESO FINAL                 | 75,484 KG<br>(AUTODESK INVENTOR 2018) |            |                                  |                               |                                 |

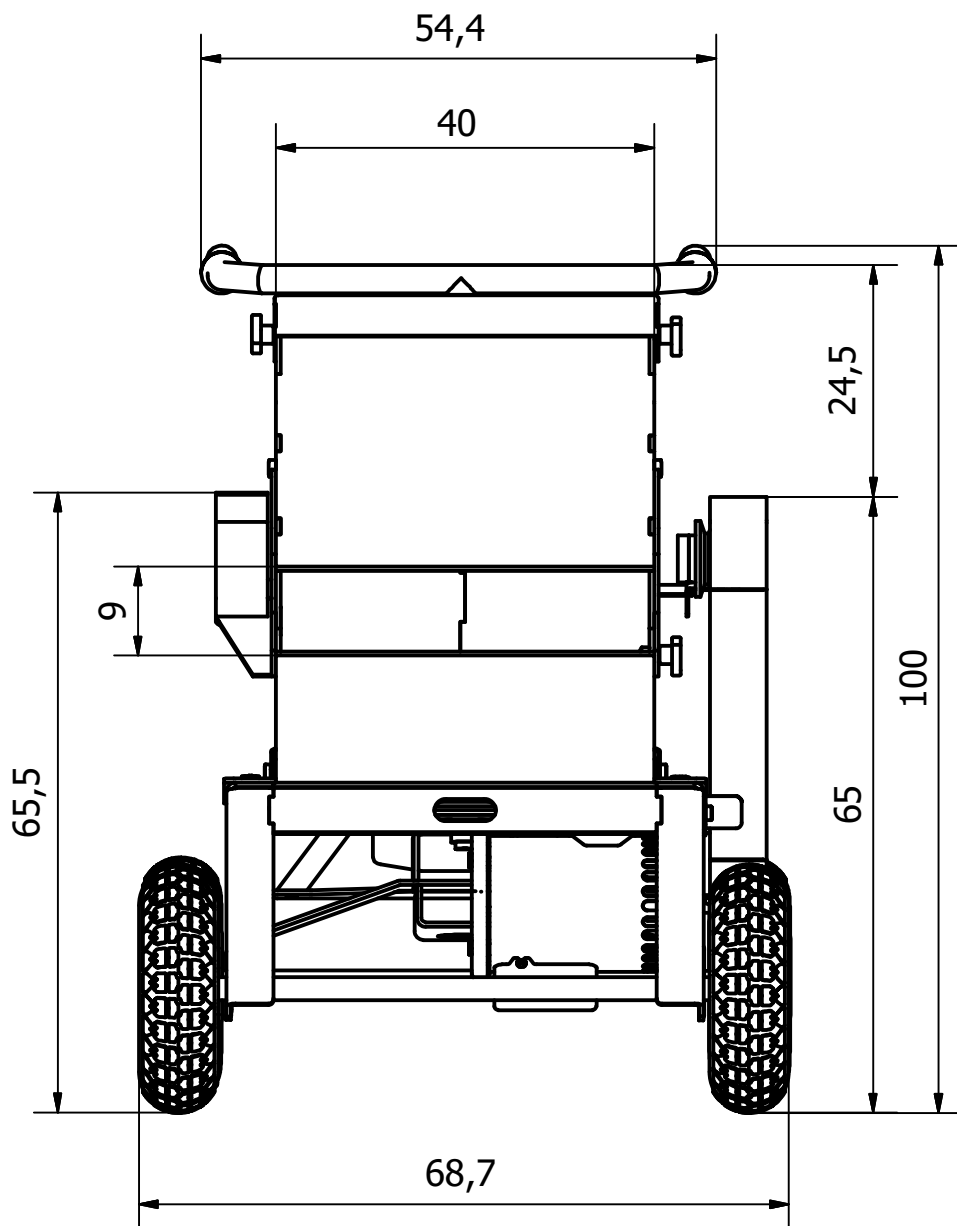
▲ Tabela 36: Tabela resumo das características físicas do produto.

## 5 CONCLUSÃO

O objetivo principal deste projeto foi resolvido ao desenvolver um maquinário para a trituração de resíduos orgânicos palhosos que pudesse ser facilmente utilizado e com uma capacidade de manutenção e desmontagem eficiente e boa portabilidade em relação aos outros produtos já existentes no mercado.

Com isso, o produto desenvolvido traz inovações funcionais, formais e estruturais, o que dá a sensação de que o Trabalho de Conclusão de Curso não seja apenas uma disciplina acadêmica, e sim, um 'teste' de como o designer pode lidar com certas situações e como pode resolvê-las diante de certos requisitos exigidos.

Este trabalho colocou à prova que a utilização de métodos de criatividade e desenvolvimento de projeto são essenciais no desenvolver de um projeto, além de que, como a determinação prévia de um objetivo é fundamental, pois com isso, o designer segue linearmente sem desvios desnecessários.

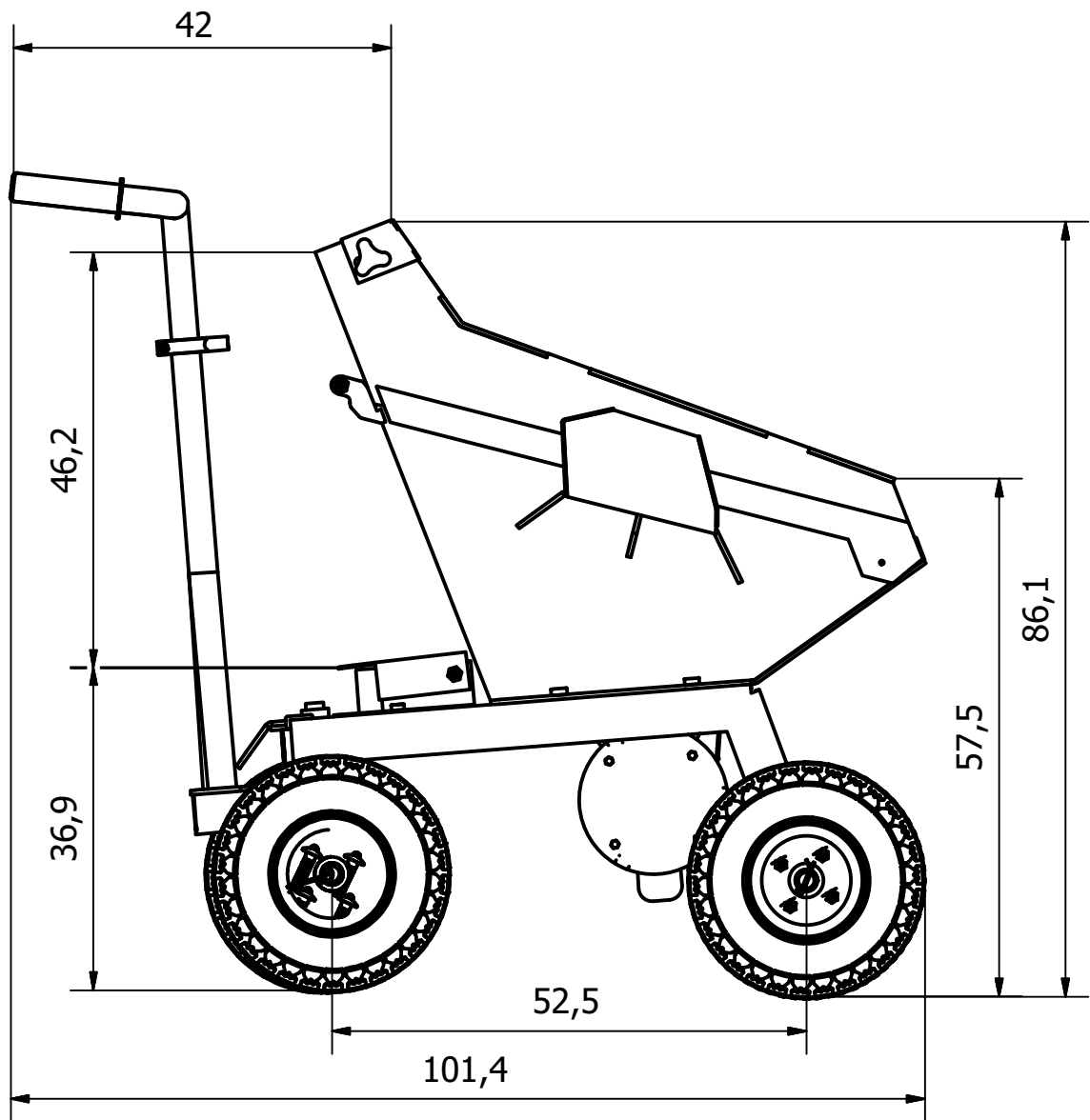


Universidade Federal de Campina Grande - CCT

Unidade Acadêmica de Design

Máquina Modular para a Trituração de Resíduos Orgânicos Palhosos

|  |             |   |                     |   |                       |
|--|-------------|---|---------------------|---|-----------------------|
| Peça: <b>Máquina montada - Vista Frontal</b> |             | Projetista/Desenhista:<br>Diego Ygor Silva e Santos |                     | Projeção:  |                       |
| Escala: <b>1:8</b>                           | Prancha: A4 | Unidade: Centímetro                                 | Controle: 114110856 | Data: 04/07/2018  | Nº da folha: <b>1</b> |

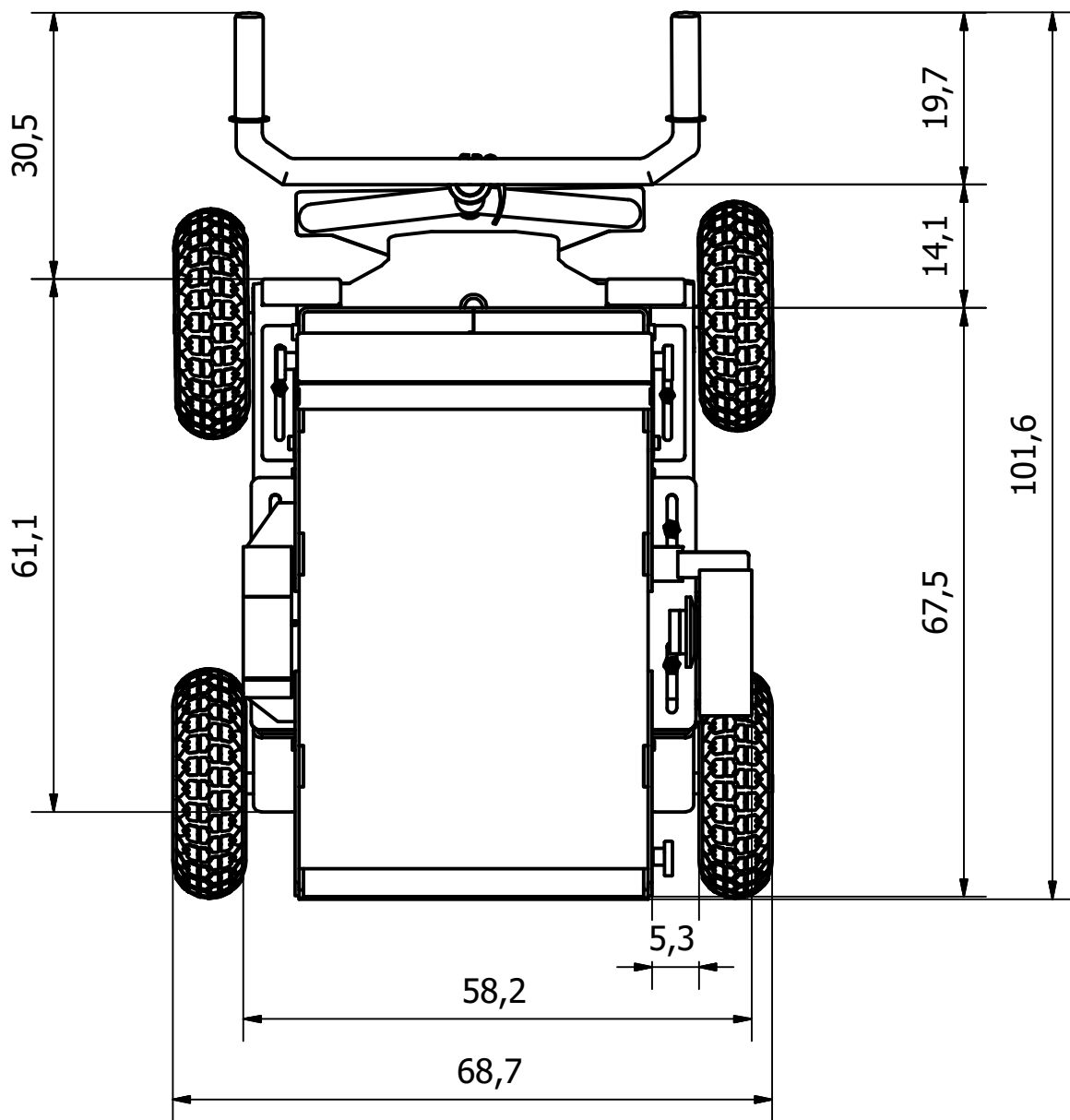


Universidade Federal de Campina Grande - CCT

Unidade Acadêmica de Design

Máquina Modular para a Trituração de Resíduos Orgânicos Palhosos


|         |                                 |             |                     |   |   |
|---------|---------------------------------|-------------|---------------------|---|---|
| Peça:   | Máquina montada - Vista Lateral |             |                     | Projetista/Desenhista:<br>Diego Ygor Silva e Santos | Projeção:  |
| Escala: | 1:8                             | Prancha: A4 | Unidade: Centímetro | Controle: 114110856                                 | Data: 04/07/2018  |
|         |                                 |             |                     |   | Nº da folha: 2  |



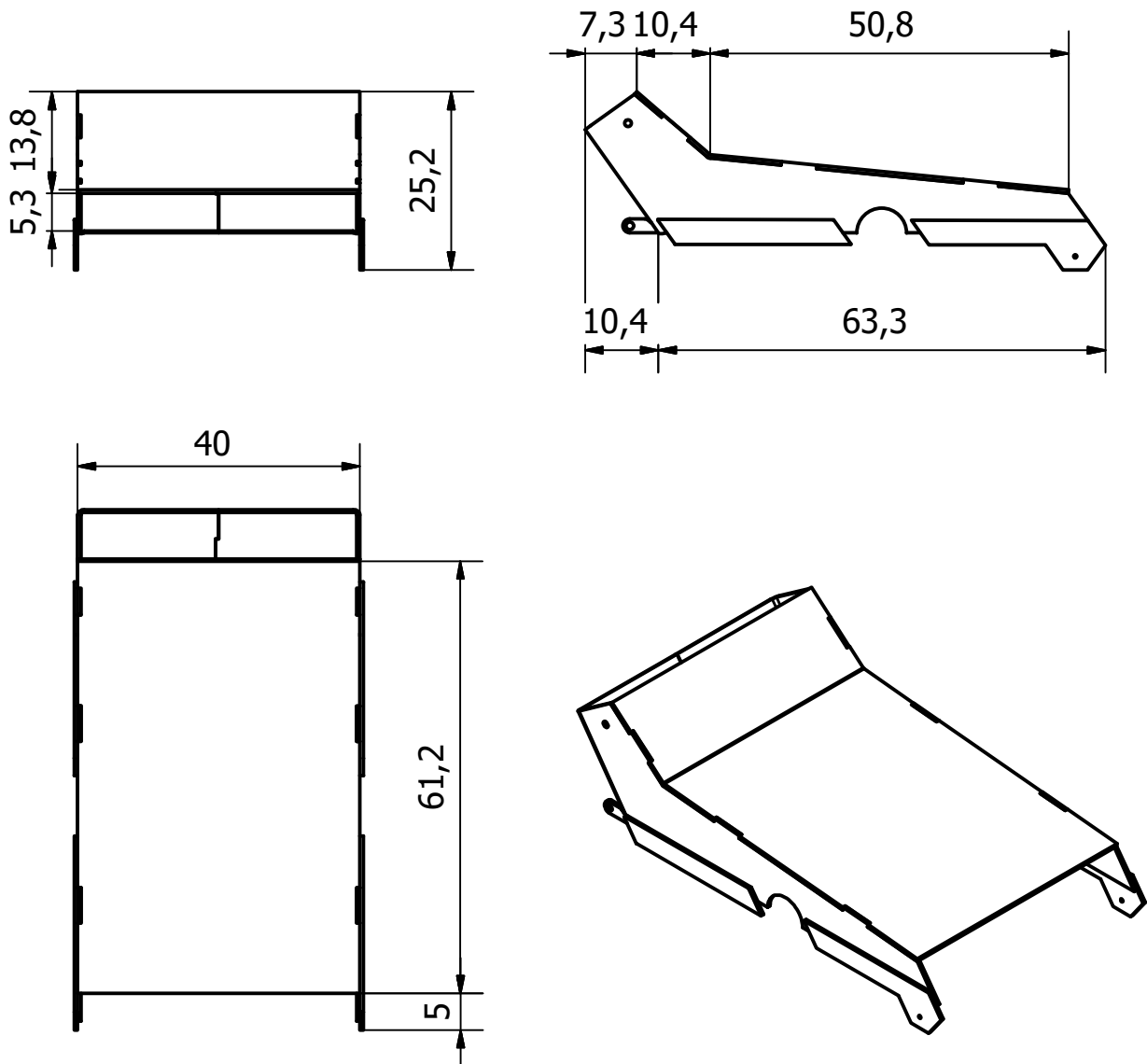
Universidade Federal de Campina Grande - CCT

Unidade Acadêmica de Design

Máquina Modular para a Trituração de Resíduos Orgânicos Palhosos

|         |                                  |             |                     |   |   |
|---------|----------------------------------|-------------|---------------------|---|---|
| Peça:   | Máquina montada - Vista Superior |             |                     | Projetista/Desenhista:<br>Diego Ygor Silva e Santos | Projeção:  |
| Escala: | 1:8                              | Prancha: A4 | Unidade: Centímetro | Controle: 114110856                                 | Data: 04/07/2018  |
|         |                                  |             |                     |   | Nº da folha: 3  |


CH. 3/16" | 1x UNIDADE | CARENAGEM SUPERIOR MONTADA



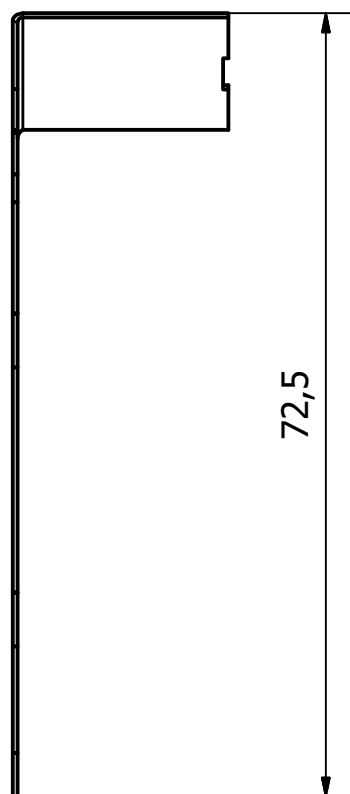
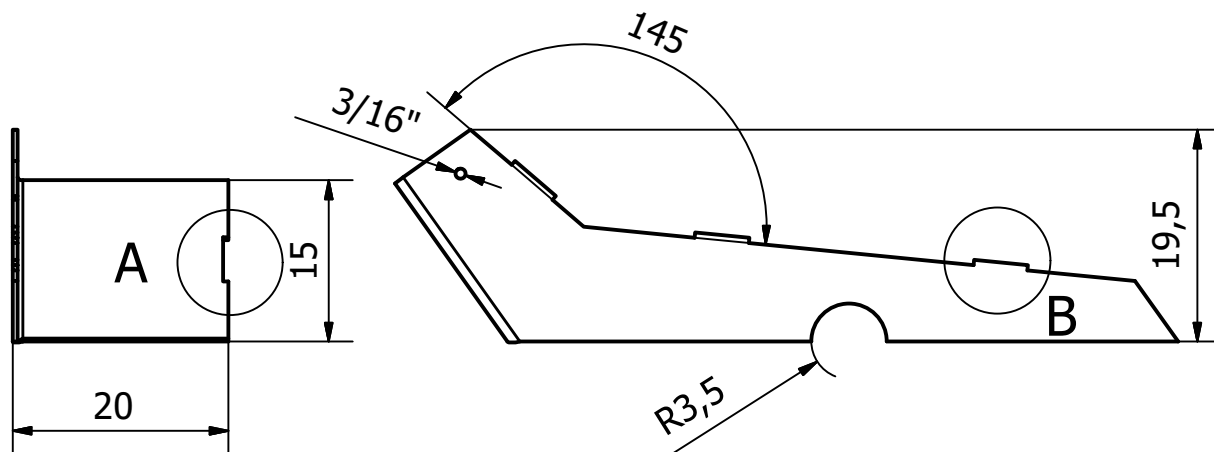
Universidade Federal de Campina Grande - CCT

Unidade Acadêmica de Design

Máquina Modular para a Trituração de Resíduos Orgânicos Palhosos

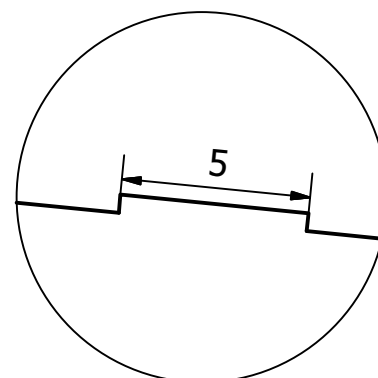
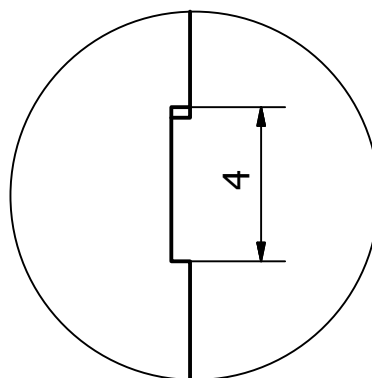
|                                 |             |   |                     |   |                       |
|---------------------------------|-------------|---|---------------------|---|-----------------------|
| Peça: <b>Carenagem superior</b> |             | Projetista/Desenhista:<br>Diego Ygor Silva e Santos |                     | Projeção:  |                       |
| Escala: <b>1:10</b>             | Prancha: A4 | Unidade: Centímetro                                 | Controle: 114110856 | Data: 04/07/2018  | Nº da folha: <b>4</b> |

CH. 3/16" | 1x UNIDADE | LADO DIREITO DA CARENAGEM SUPERIOR



DET. A (1:2)

DET. B ( 1:2 )



Universidade Federal de Campina Grande - CCT

Unidade Acadêmica de Design

Máquina Modular para a Trituração de Resíduos Orgânicos Palhosos

Peça: Lado direito da carenagem superior

Projetista/Desenhista:  
Diego Ygor Silva e Santos

Projeção:

Escala: 1:7

Prancha: A4

Unidade: Centímetro

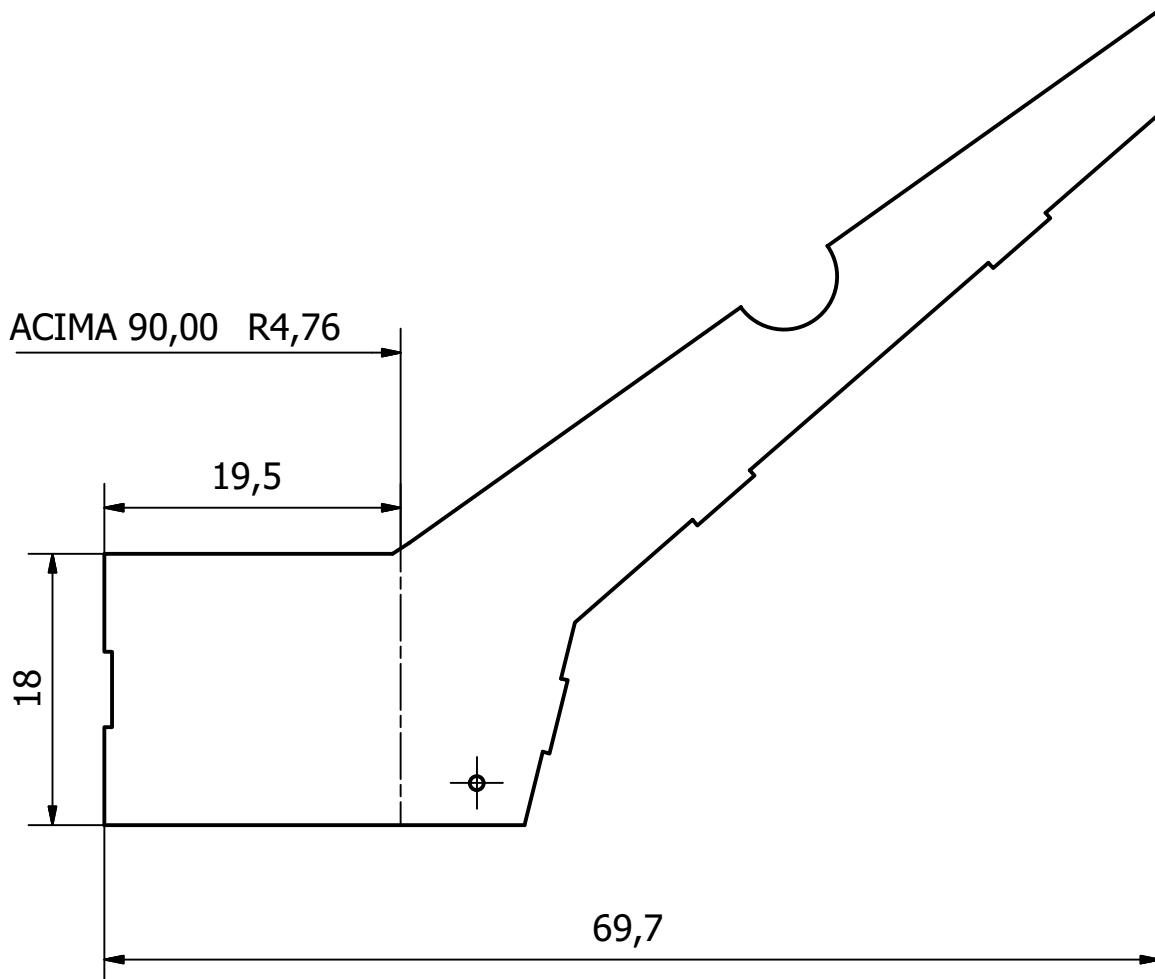
Controle: 114110856

Data: 04/07/2018

N da folha: 5

CH. 3/16" | 1x UNIDADE | LADO DIREITO DA CARENAGEM SUPERIOR  
PARA DOBRAR

\*Planificação da chapa



Universidade Federal de Campina Grande - CCT

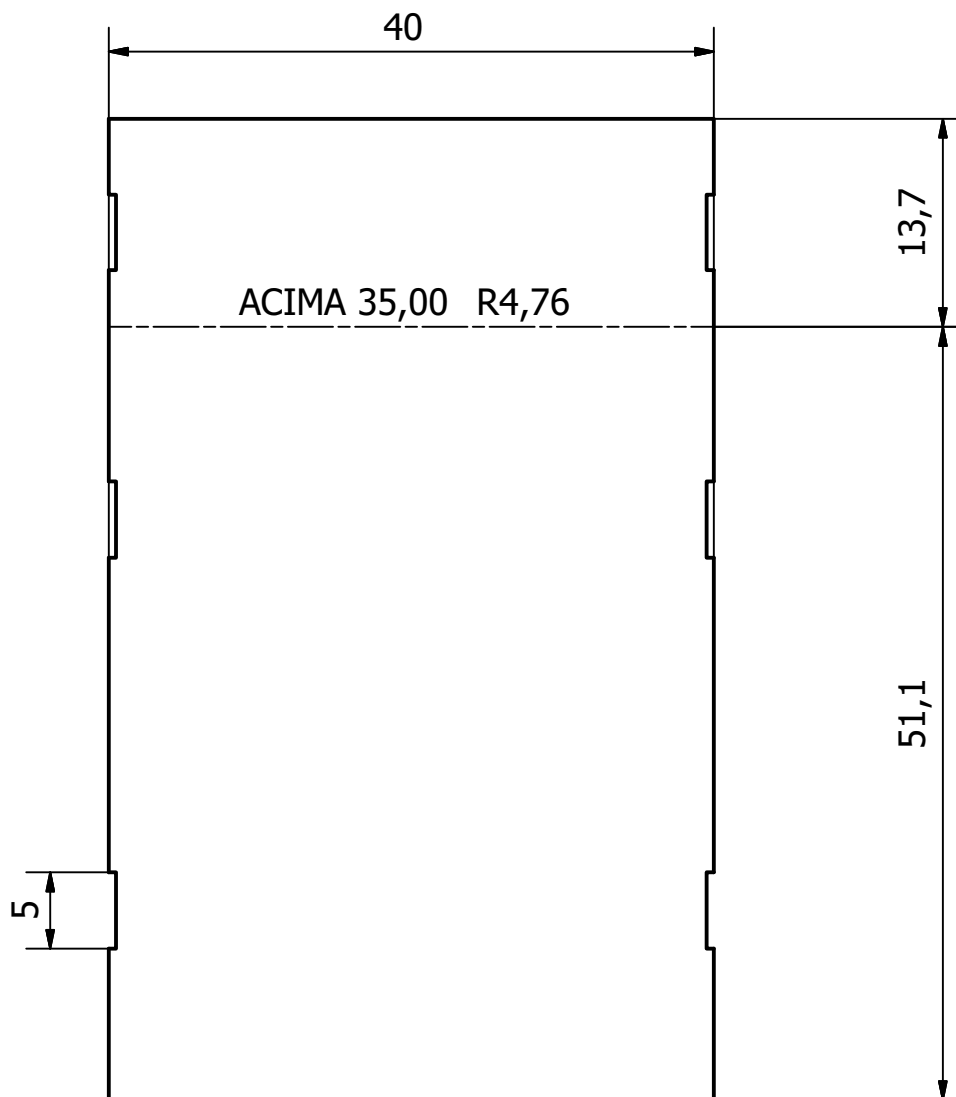
Unidade Acadêmica de Design

Máquina Forrageira Modular para a Trituração de Resíduos Orgânicos Palhosos

|   |             |   |                     |   |                       |
|---|-------------|---|---------------------|---|-----------------------|
| Peça:<br><b>Lado direito da carenag. sup. planificado</b> |             | Projetista/Desenhista:<br>Diego Ygor Silva e Santos |                     | Projeção:  |                       |
| Escala: <b>1:5</b>  | Prancha: A4 | Unidade: Centímetro                                 | Controle: 114110856 | Data: 04/07/2018  | Nº da folha: <b>6</b> |

CH. 3/16" | 1x UNIDADE | CHAPA TAMPA - CARENAGEM SUPERIOR PARA DOBRAR


\*Planificação da chapa



Universidade Federal de Campina Grande - CCT

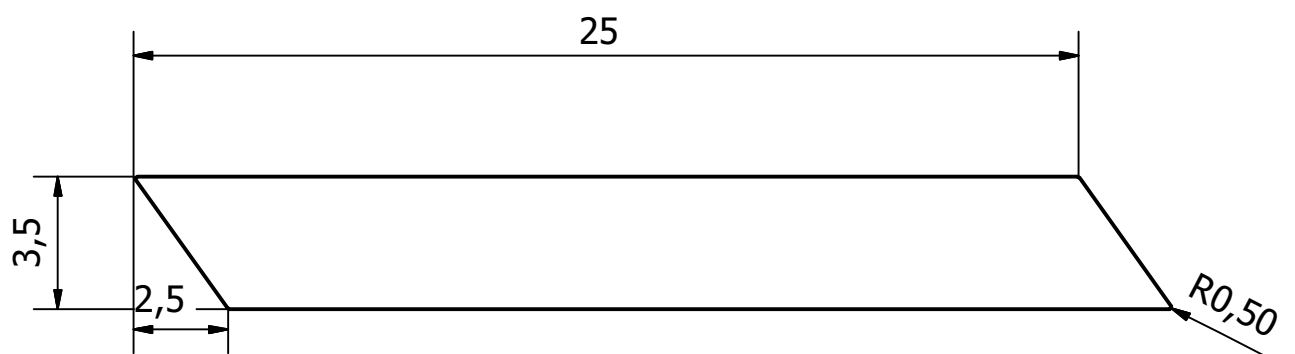
Unidade Acadêmica de Design

Máquina Forrageira Modular para a Trituração de Resíduos Orgânicos Palhosos

|         |  |             |                     |   |   |
|---------|--|-------------|---------------------|---|---|
| Peça:   | <b>Tampo carenag. sup. planificado</b> |             |                     | Projetista/Desenhista:<br>Diego Ygor Silva e Santos | Projeção:  |
| Escala: | 1:5                                    | Prancha: A4 | Unidade: Centímetro | Controle: 114110856                                 | Data: 04/07/2018  |
|         |  |             |                     |   | N da folha: 7   |



CH. 3/16" | 2x UNIDADES | CHAPA DE VEDAÇÃO



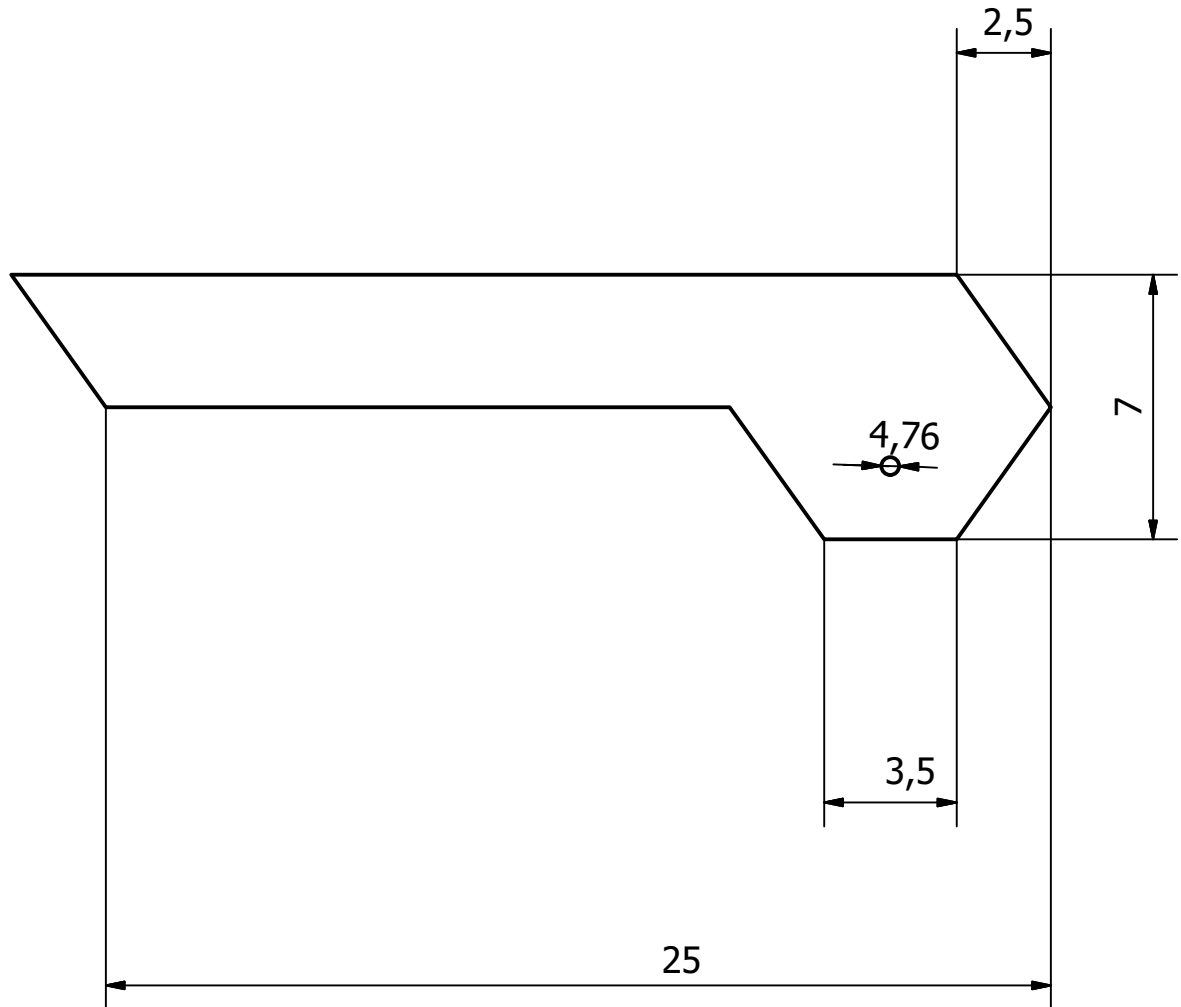
Universidade Federal de Campina Grande - CCT

Unidade Acadêmica de Design

Máquina Modular para a Trituração de Resíduos Orgânicos Palhosos

|         |                          |          |    |                        |                           |           |           |       |            |             |   |
|---------|--------------------------|----------|----|------------------------|---------------------------|-----------|-----------|-------|------------|-------------|---|
| Peça:   | Chapa de vedação lateral |          |    | Projetista/Desenhista: | Diego Ygor Silva e Santos | Projeção: |           |       |            |             |   |
| Escala: | 1:2                      | Prancha: | A4 | Unidade:               | Centímetro                | Controle: | 114110856 | Data: | 04/07/2018 | N da folha: | 8 |

CH. 3/16" | 2x UNIDADES | CHAPA DE VEDAÇÃO + TRAVA



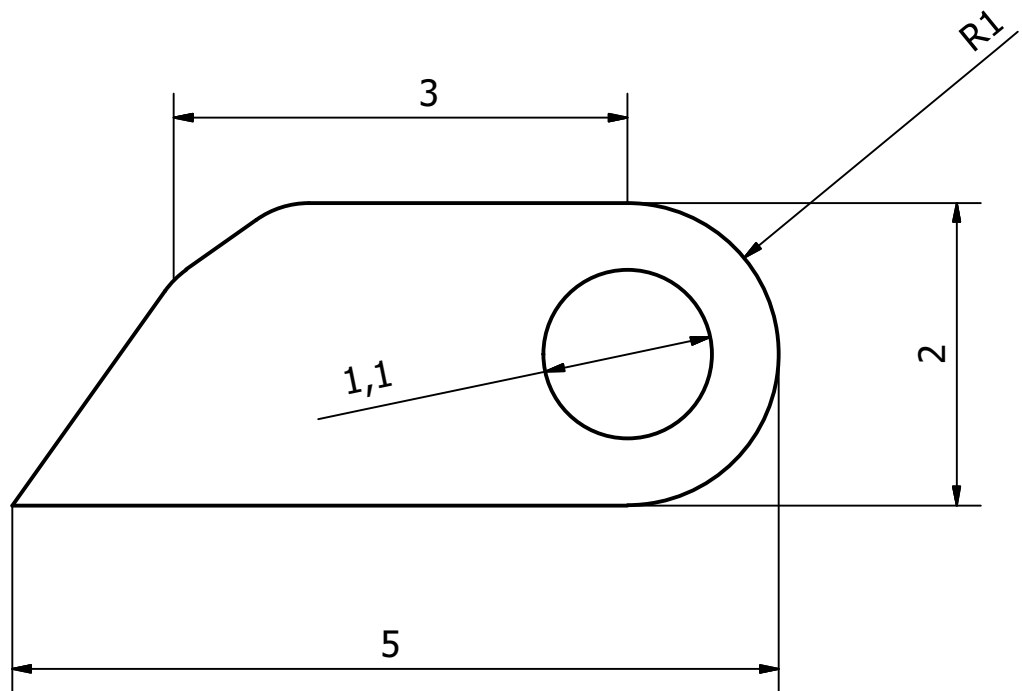
Universidade Federal de Campina Grande - CCT

Unidade Acadêmica de Design

Máquina Modular para a Trituração de Resíduos Orgânicos Palhosos

|         |                                  |          |    |                        |                           |           |           |       |            |             |   |
|---------|----------------------------------|----------|----|------------------------|---------------------------|-----------|-----------|-------|------------|-------------|---|
| Peça:   | Chapa de vedação lateral + trava |          |    | Projetista/Desenhista: | Diego Ygor Silva e Santos |           | Projeção: |       |            |             |   |
| Escala: | 1:2                              | Prancha: | A4 | Unidade:               | Centímetro                | Controle: | 114110856 | Data: | 04/07/2018 | N da folha: | 9 |


CH. 3/16" | 2x UNIDADES | EXTENSOR CONECTOR DE CARENAGENS



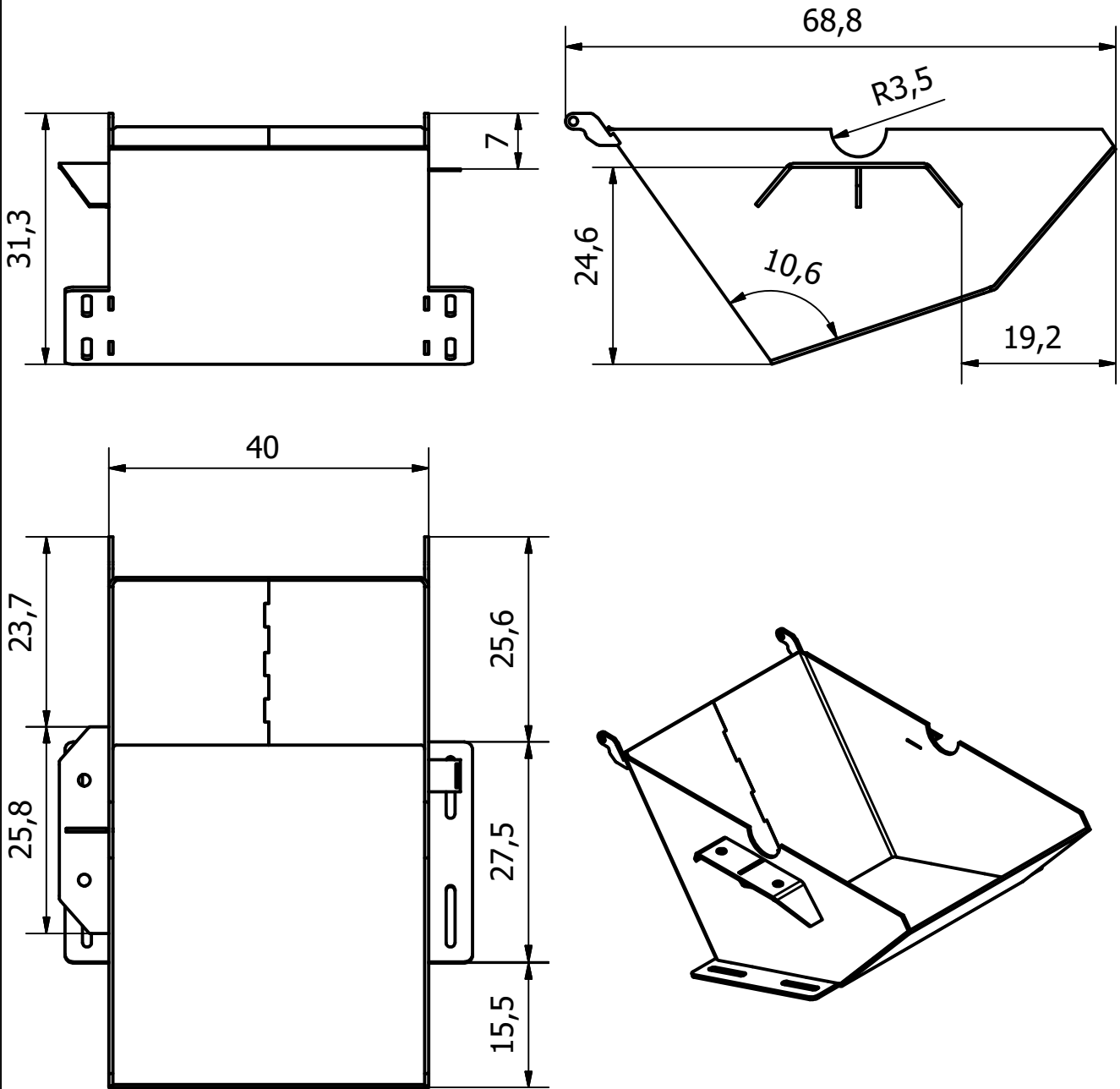
Universidade Federal de Campina Grande - CCT

Unidade Acadêmica de Design

Máquina Modular para a Trituração de Resíduos Orgânicos Palhosos

|   |             |   |                     |   |                       |
|---|-------------|---|---------------------|---|-----------------------|
| Peça: <b>Extensor conector das carenagens</b> |             | Projetista/Desenhista:<br>Diego Ygor Silva e Santos |                     | Projeção:  |                       |
| Escala: <b>2:1</b>                            | Prancha: A4 | Unidade: Centímetro                                 | Controle: 114110856 | Data: 04/07/2018  | N da folha: <b>10</b> |

CH. 3/16" | 1x UNIDADE | CARENAGEM INFERIOR



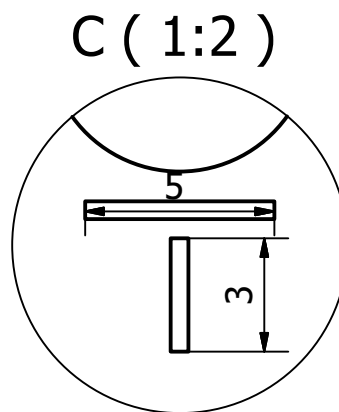
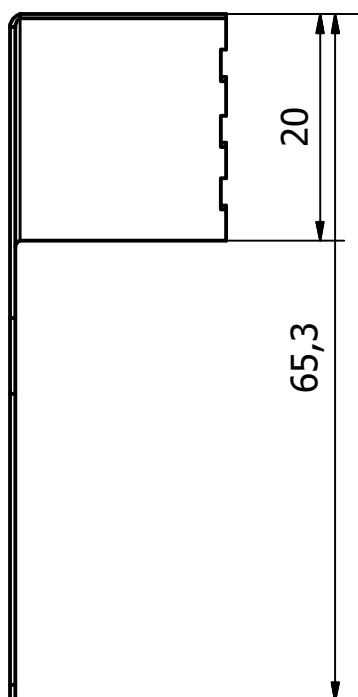
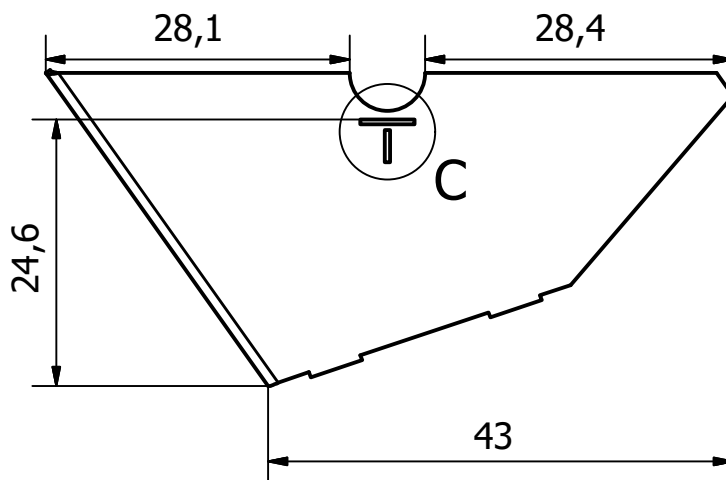
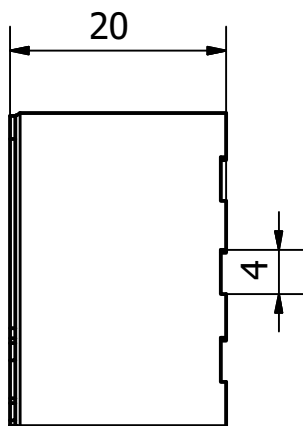
Universidade Federal de Campina Grande - CCT

Unidade Acadêmica de Design

Máquina Modular para a Trituração de Resíduos Orgânicos Palhosos

|   |             |   |                     |   |                       |
|---|-------------|---|---------------------|---|-----------------------|
| Peça: <b>Carenagem inferior montada</b> |             | Projetista/Desenhista:<br>Diego Ygor Silva e Santos |                     | Projeção:  |                       |
| Escala: <b>1:10</b>                     | Prancha: A4 | Unidade: Centímetro                                 | Controle: 114110856 | Data: 04/07/2018  | N da folha: <b>11</b> |

CH. 3/16" | 1x UNIDADE | CARENAGEM INFERIOR - lateral direita



encaixe das chapas da base do mancal



Universidade Federal de Campina Grande - CCT

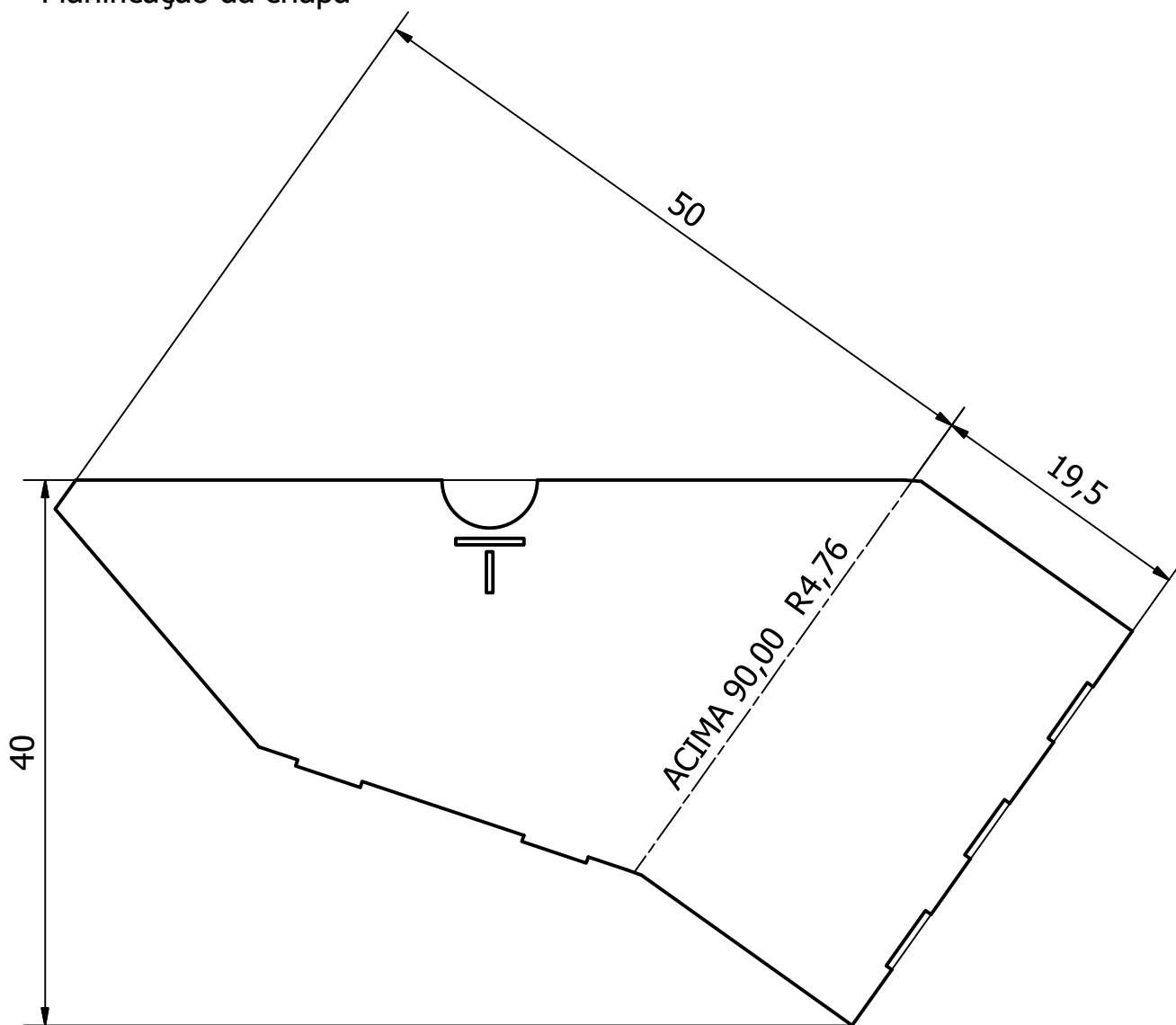
Unidade Acadêmica de Design

Máquina Modular para a Trituração de Resíduos Orgânicos Palhosos

|         |                                    |          |    |                        |                           |           |           |       |            |             |    |
|---------|------------------------------------|----------|----|------------------------|---------------------------|-----------|-----------|-------|------------|-------------|----|
| Peça:   | Lado direito da carenagem inferior |          |    | Projetista/Desenhista: | Diego Ygor Silva e Santos |           | Projeção: |       |            |             |    |
| Escala: | 1:7                                | Prancha: | A4 | Unidade:               | Centímetro                | Controle: | 114110856 | Data: | 04/07/2018 | N da folha: | 12 |

CH. 3/16" | 1x UNIDADE | CARENAGEM INFERIOR

\*Planificação da chapa



Universidade Federal de Campina Grande - CCT

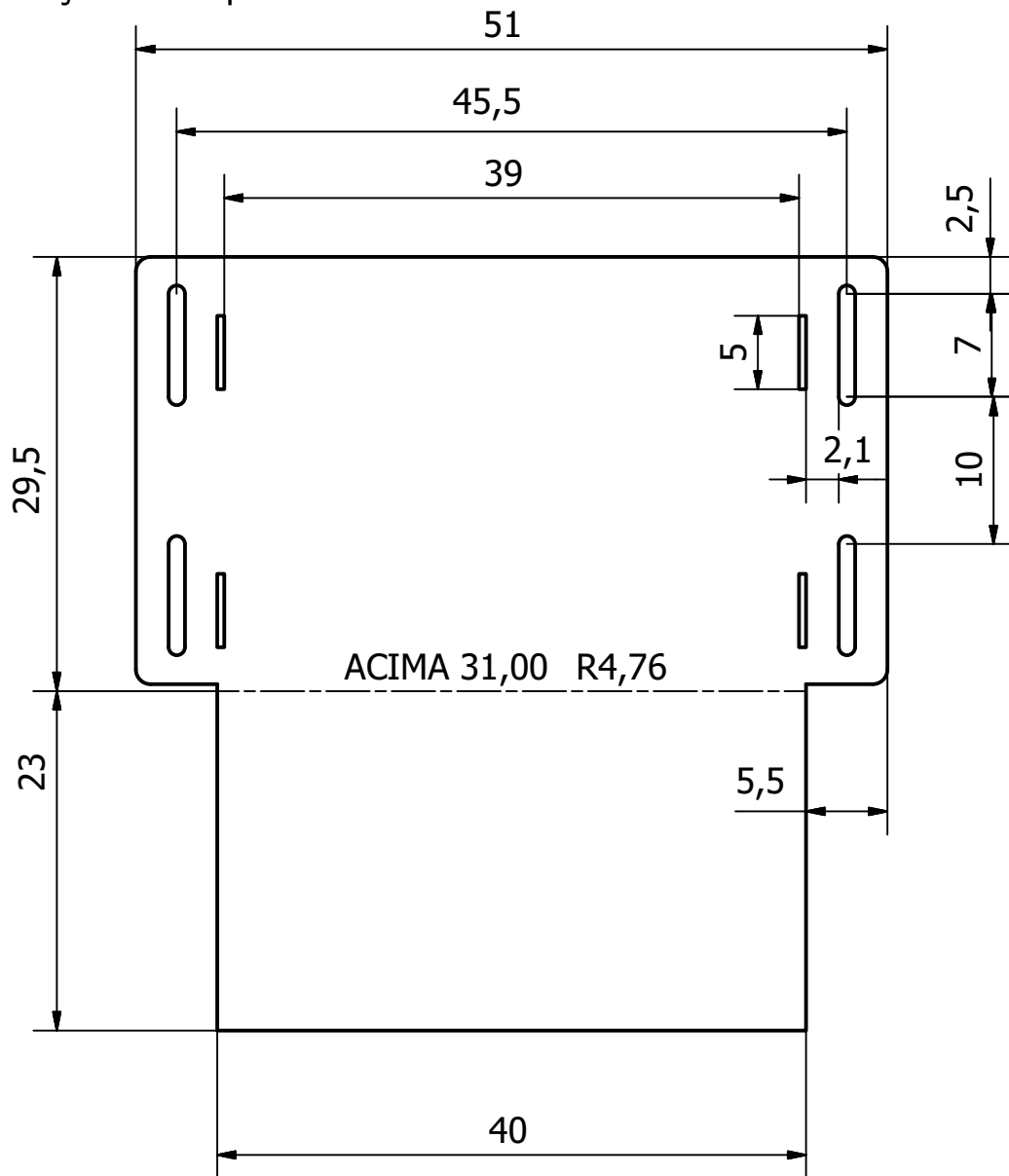
Unidade Acadêmica de Design

Máquina Modular para a Trituração de Resíduos Orgânicos Palhosos

|   |             |   |                     |   |                          |
|---|-------------|---|---------------------|---|--------------------------|
| Peça:<br><b>Chapa da carenagem inferior planificado</b> |             | Projetista/Desenhista:<br>Diego Ygor Silva e Santos |                     | Projeção:  |                          |
| Escala:<br><b>1:5</b>                                   | Prancha: A4 | Unidade: Centímetro                                 | Controle: 114110856 | Data: 04/07/2018  | N da folha:<br><b>13</b> |

CH. 3/16" | 1x UNIDADE | CARENAGEM INFERIOR - CHAPA INFERIOR

\*Planificação da chapa



Universidade Federal de Campina Grande - CCT

Unidade Acadêmica de Design

Máquina Modular para a Trituração de Resíduos Orgânicos Palhosos

Peça:  
Chapa inferior careng. inf. planificado

Projetista/Desenhista:  
Diego Ygor Silva e Santos

Projeção:

Escala: 1:5

Prancha: A4

Unidade: Centímetro

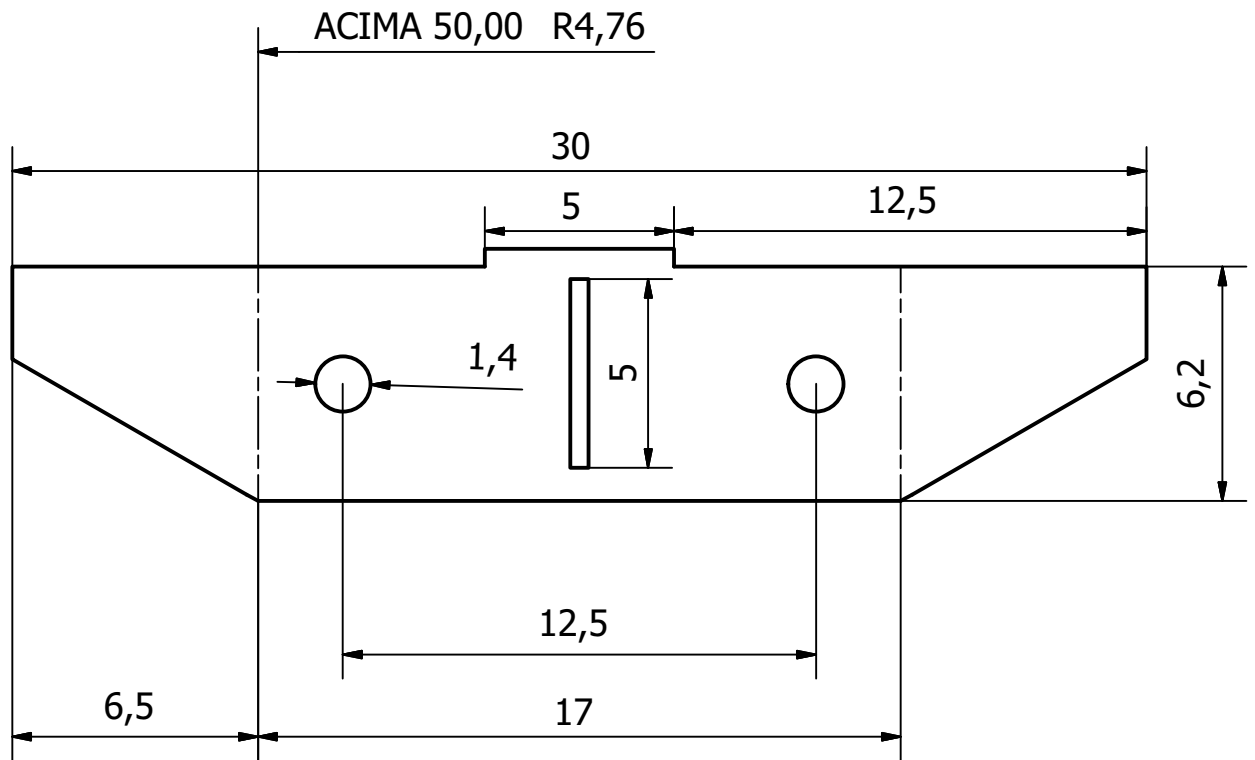
Controle: 114110856

Data: 04/07/2018

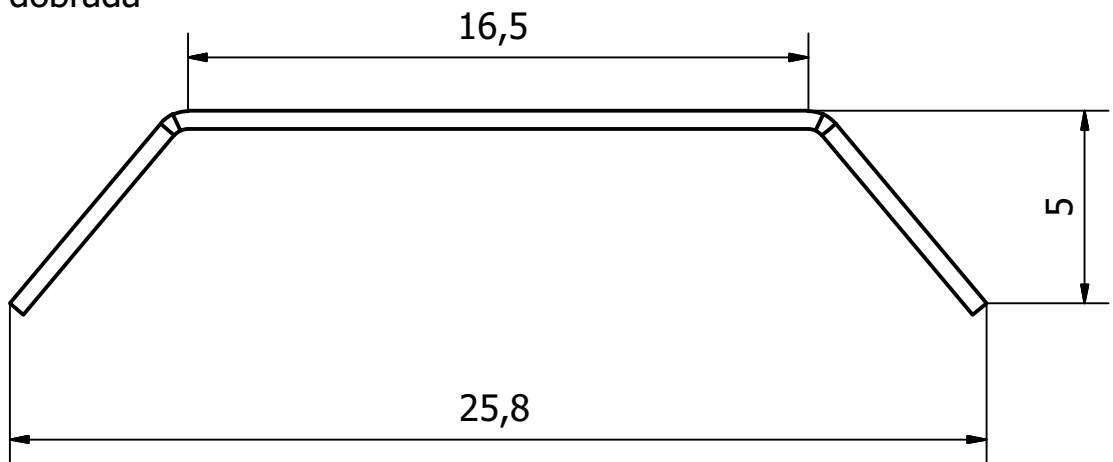
N da folha: 14

CH. 3/16" | 1x UNIDADE | BASE DO MANCAL

\*Planificação da chapa



\*Chapa dobrada



Universidade Federal de Campina Grande - CCT

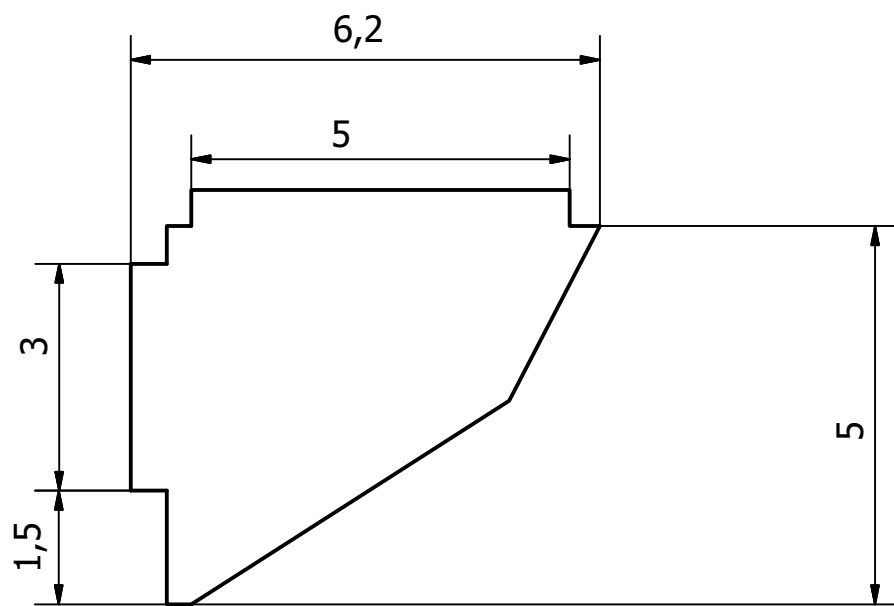
Unidade Acadêmica de Design

Máquina Modular para a Trituração de Resíduos Orgânicos Palhosos

|  |             |   |                     |                  |                          |
|--|-------------|---|---------------------|------------------|--------------------------|
| Peça:<br><b>Base do mancal planificada e dobrada</b> |             | Projetista/Desenhista:<br>Diego Ygor Silva e Santos |                     | Projeção:<br>    |                          |
| Escala:<br><b>1:2</b>                                | Prancha: A4 | Unidade: Centímetro                                 | Controle: 114110856 | Data: 04/07/2018 | N da folha:<br><b>15</b> |



CH. 3/16" | 1x UNIDADE | CARENAGEM INFERIOR - CHAPA REFORÇO



Universidade Federal de Campina Grande - CCT

Unidade Acadêmica de Design

Máquina Modular para a Trituração de Resíduos Orgânicos Palhosos

Peça:

Chapa de reforço da base do mancal

Projetista/Desenhista:

Diego Ygor Silva e Santos

Projeção:



Escala:

1:1

Prancha:

A4

Unidade: Centímetro

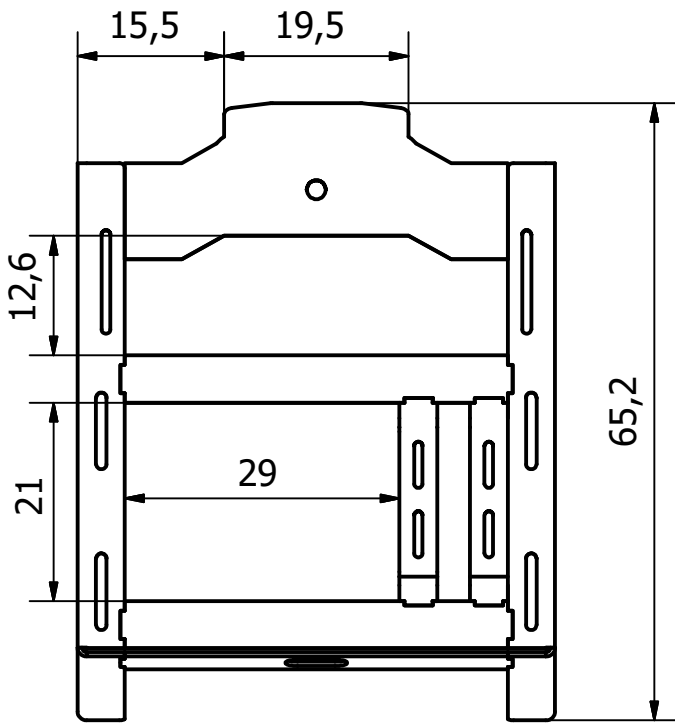
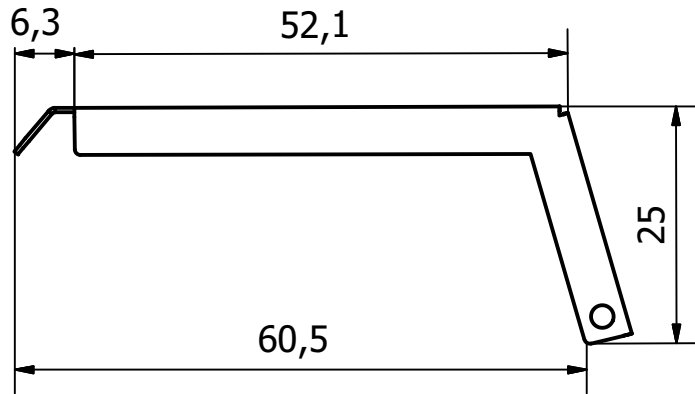
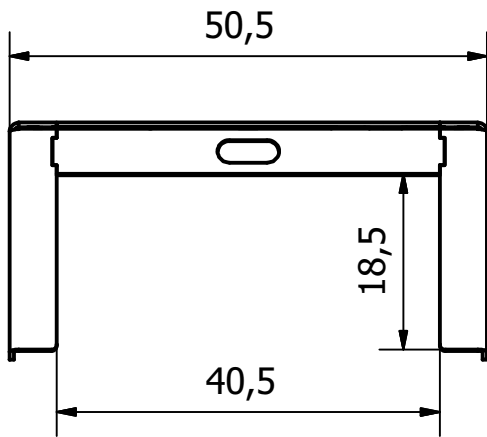
Controle: 114110856

Data: 04/07/2018

N da folha:

16

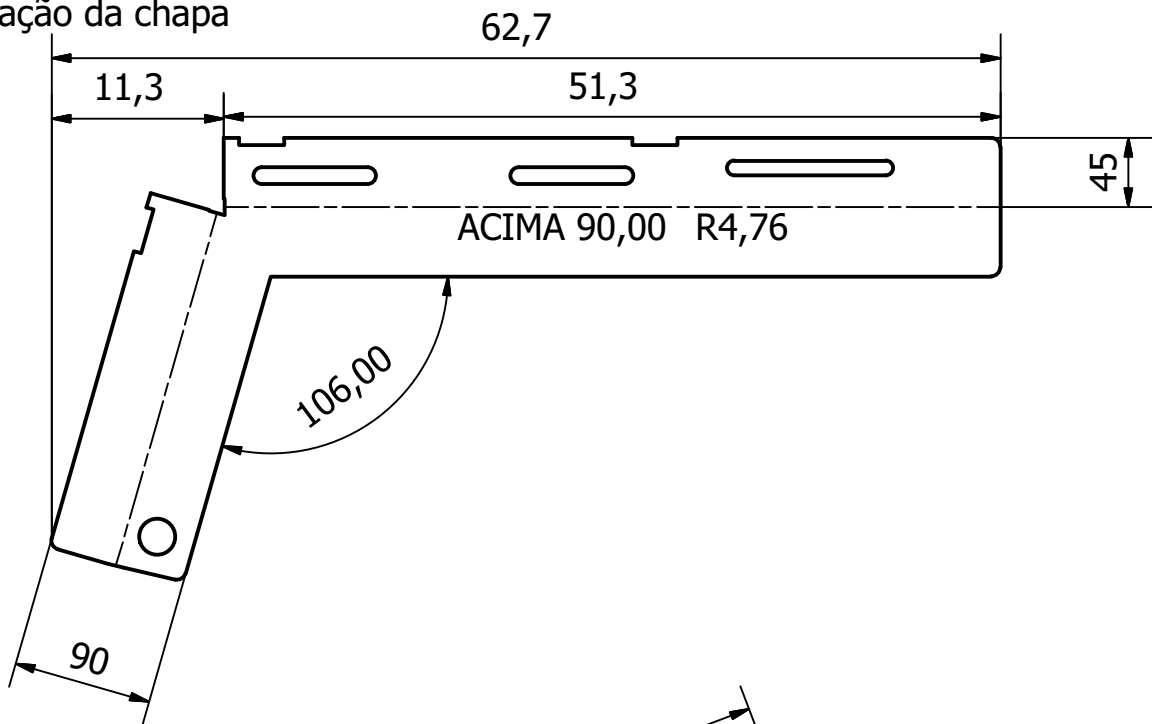
CH. 3/16" | 1x UNIDADE | BASE MONTADA



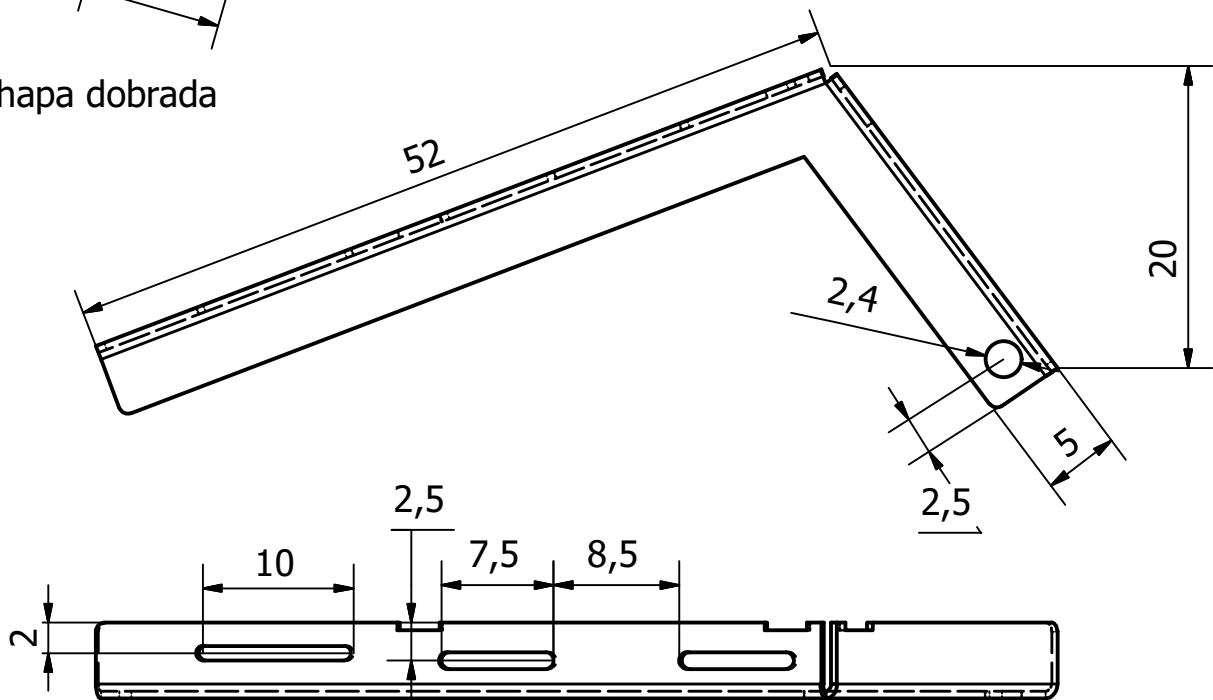
|         |  |          |    |                        |                           |           |           |       |            |             |    |
|---------|--|----------|----|------------------------|---------------------------|-----------|-----------|-------|------------|-------------|----|
|         | Universidade Federal de Campina Grande - CCT                     |          |    |                        |                           |           |           |       |            |             |    |
|         | Unidade Acadêmica de Design                                      |          |    |                        |                           |           |           |       |            |             |    |
|         | Máquina Modular para a Trituração de Resíduos Orgânicos Palhosos |          |    |                        |                           |           |           |       |            |             |    |
| Peça:   | Conjunto base montada  |          |    | Projetista/Desenhista: | Diego Ygor Silva e Santos | Projeção: |           |       |            |             |    |
| Escala: | 1:8  | Prancha: | A4 | Unidade:               | Centímetro                | Controle: | 114110856 | Data: | 04/07/2018 | N da folha: | 17 |

CH. 3/16" | 1x UNIDADE | BASE - CHAPA LATERAL

\*Planificação da chapa



\*Chapa dobrada



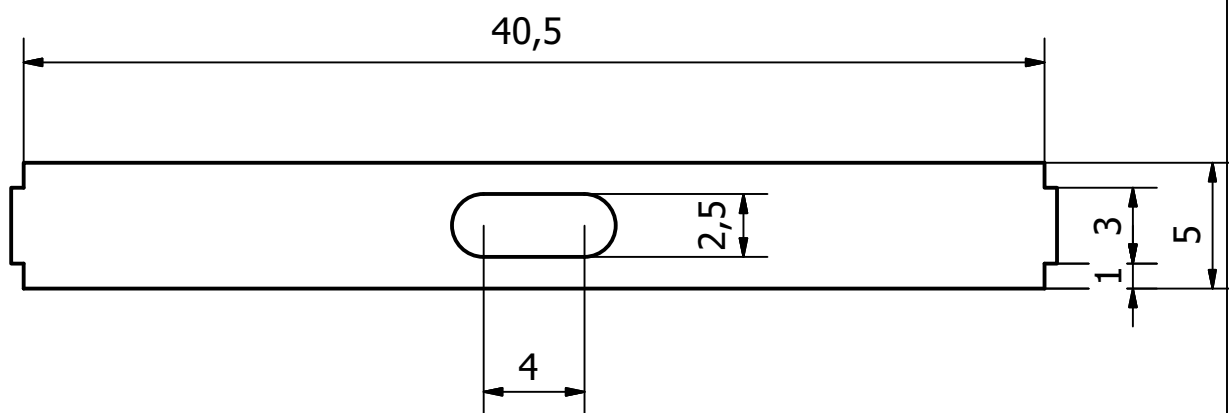
Universidade Federal de Campina Grande - CCT

Unidade Acadêmica de Design

Máquina Modular para a Trituração de Resíduos Orgânicos Palhosos

|         |                       |          |                        |                           |            |             |           |
|---------|-----------------------|----------|------------------------|---------------------------|------------|-------------|-----------|
| Peça:   | Chapa lateral da base |          | Projetista/Desenhista: | Diego Ygor Silva e Santos |            | Projeção:   |           |
| Escala: | 1:5                   | Prancha: | A4                     | Unidade:                  | Centímetro | Controle:   | 114110856 |
|         |                       |          |                        | Data:                     | 04/07/2018 | N da folha: | 18        |

CH. 3/16" | 1x UNIDADE | BASE - CHAPA REBOQUE



Universidade Federal de Campina Grande - CCT

Unidade Acadêmica de Design

Máquina Modular para a Trituração de Resíduos Orgânicos Palhosos

Peça: Chapa de reboque

Projetista/Desenhista:  
Diego Ygor Silva e Santos

Projeção:

Escala: 1:3

Prancha: A4

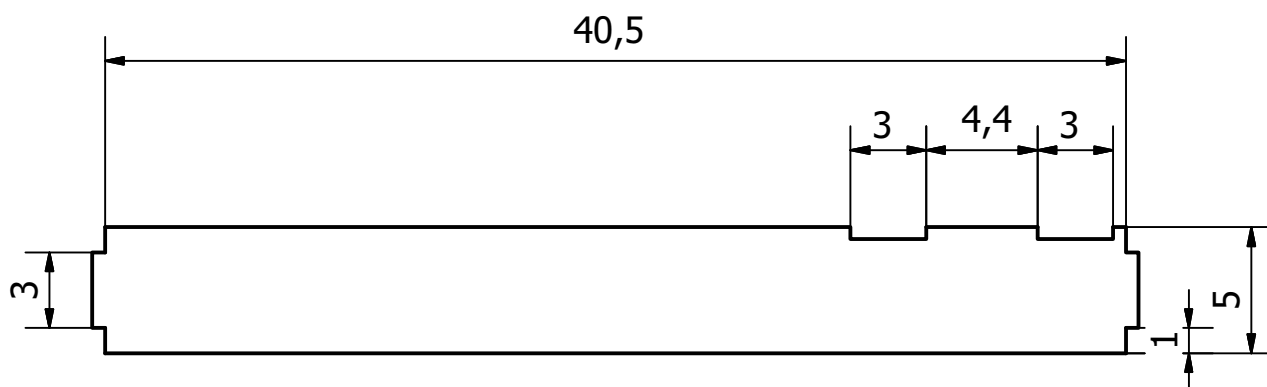
Unidade: Centímetro

Controle: 114110856

Data: 04/07/2018

N da folha: 19

CH. 3/16" | 2x UNIDADES | BASE - CHAPA REFORÇO INTERNO



Universidade Federal de Campina Grande - CCT

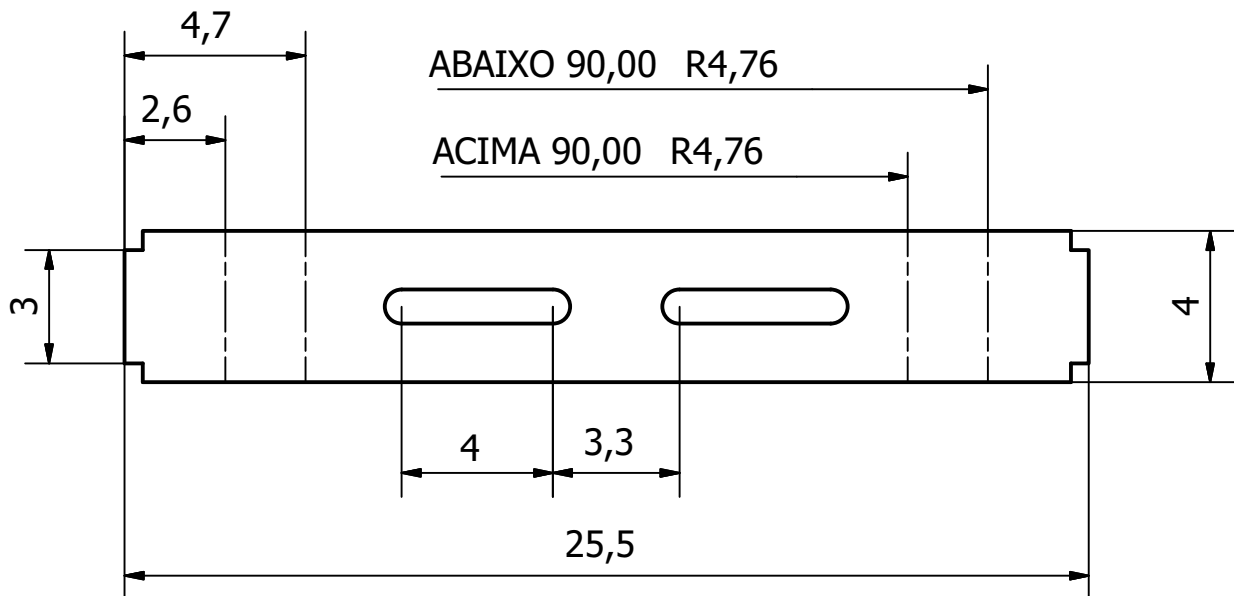
Unidade Acadêmica de Design

Máquina Modular para a Trituração de Resíduos Orgânicos Palhosos

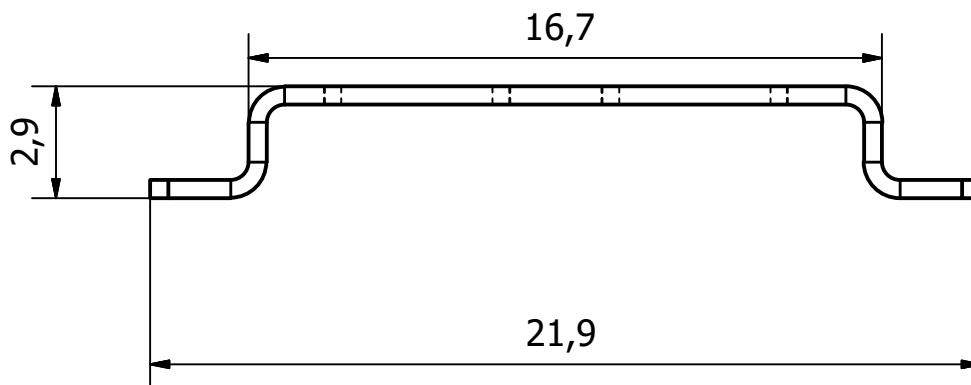
|         |                          |          |                        |                           |            |             |           |
|---------|--------------------------|----------|------------------------|---------------------------|------------|-------------|-----------|
| Peça:   | Chapa de reforço interno |          | Projetista/Desenhista: | Diego Ygor Silva e Santos |            | Projeção:   |           |
| Escala: | 1:3                      | Prancha: | A4                     | Unidade:                  | Centímetro | Controle:   | 114110856 |
|         |                          |          |                        | Data:                     | 04/07/2018 | N da folha: | 20        |

CH. 3/16" | 2x UNIDADES | BASE - BASE MOTOR

\*Planificação da chapa



\*Chapa dobrada



Universidade Federal de Campina Grande - CCT

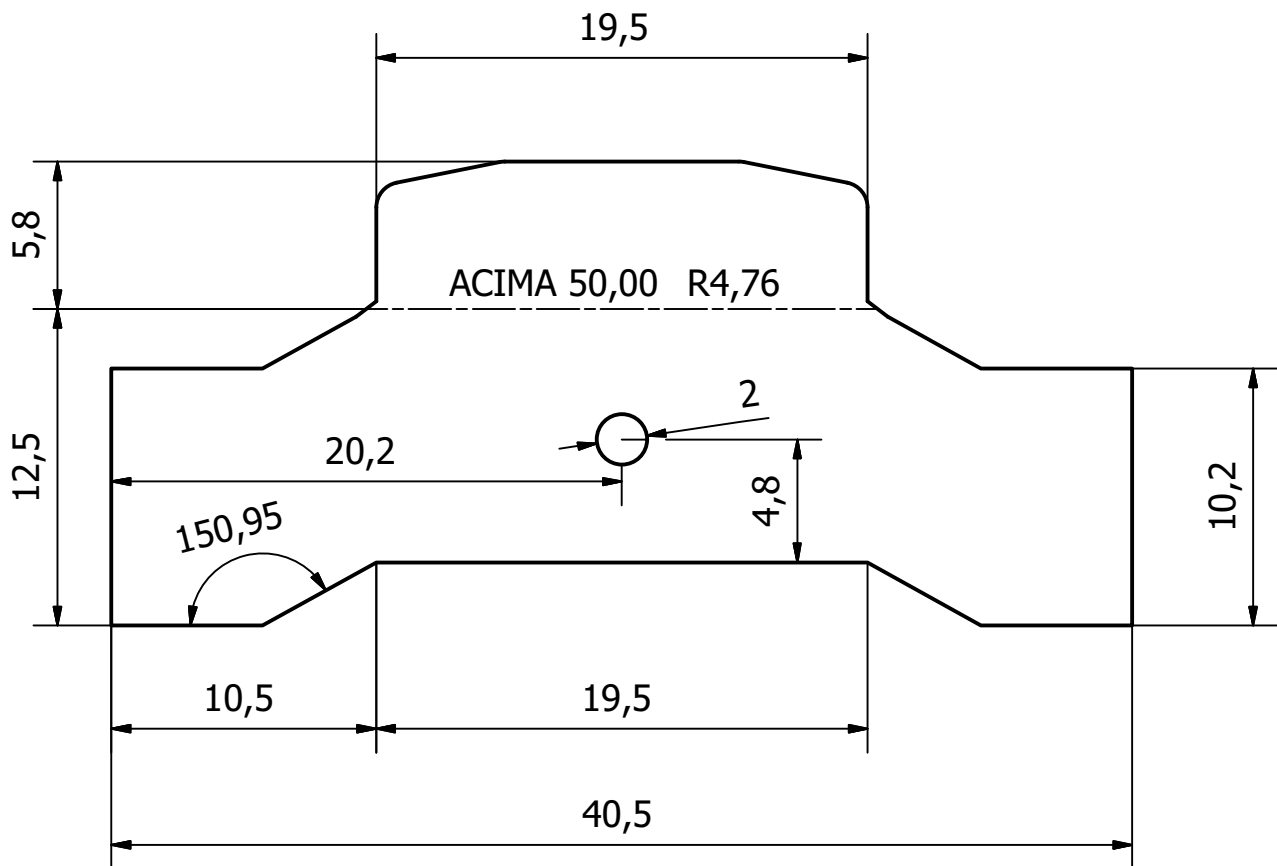
Unidade Acadêmica de Design

Máquina Modular para a Trituração de Resíduos Orgânicos Palhosos

|         |                        |          |    |                        |                           |           |           |       |            |             |    |
|---------|------------------------|----------|----|------------------------|---------------------------|-----------|-----------|-------|------------|-------------|----|
| Peça:   | Chapa da base do motor |          |    | Projetista/Desenhista: | Diego Ygor Silva e Santos |           | Projeção: |       |            |             |    |
| Escala: | 1:2                    | Prancha: | A4 | Unidade:               | Centímetro                | Controle: | 114110856 | Data: | 04/07/2018 | N da folha: | 21 |

CH. 3/16" | 1x UNIDADE | BASE - CHAPA APOIO PARA O PÉ

\*Planificação da chapa



Universidade Federal de Campina Grande - CCT

Unidade Acadêmica de Design

Máquina Modular para a Trituração de Resíduos Orgânicos Palhosos

Peça:

Chapa apoio para o pé - base

Projetista/Desenhista:

Diego Ygor Silva e Santos

Projeção:



Escala:

1:3

Prancha: A4

Unidade: Centímetro

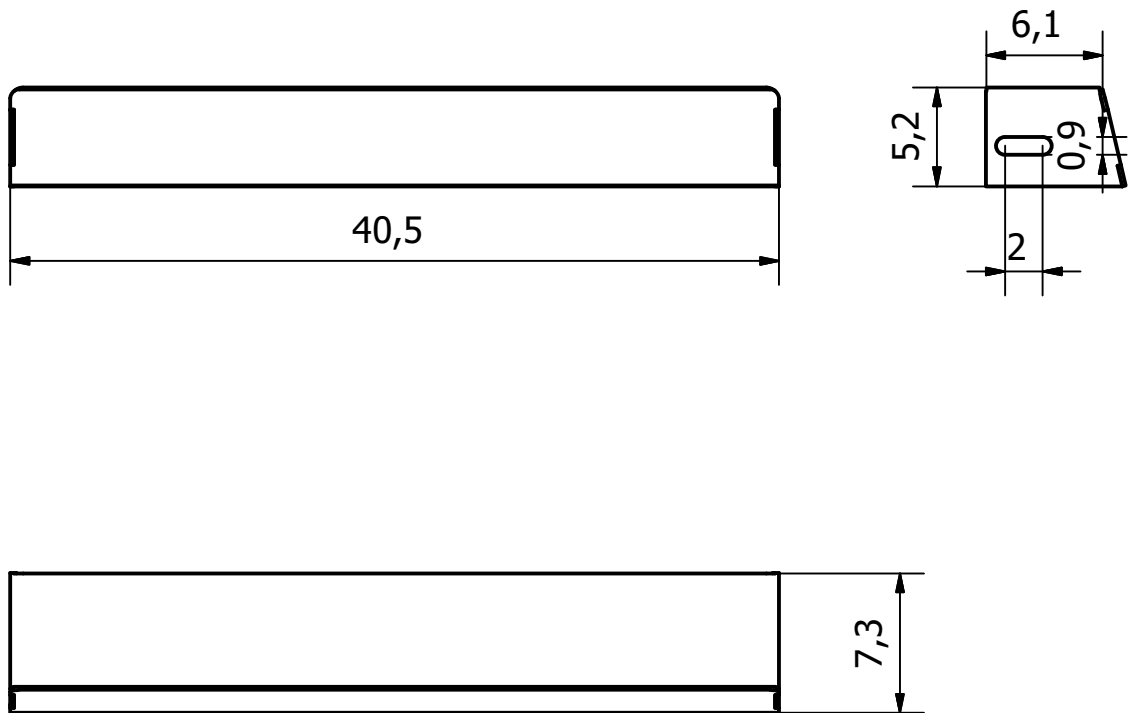
Controle: 114110856

Data: 04/07/2018

N da folha:

22


CH. 14 | 1x UNIDADE | PROTETOR ALIMENTADOR



Universidade Federal de Campina Grande - CCT

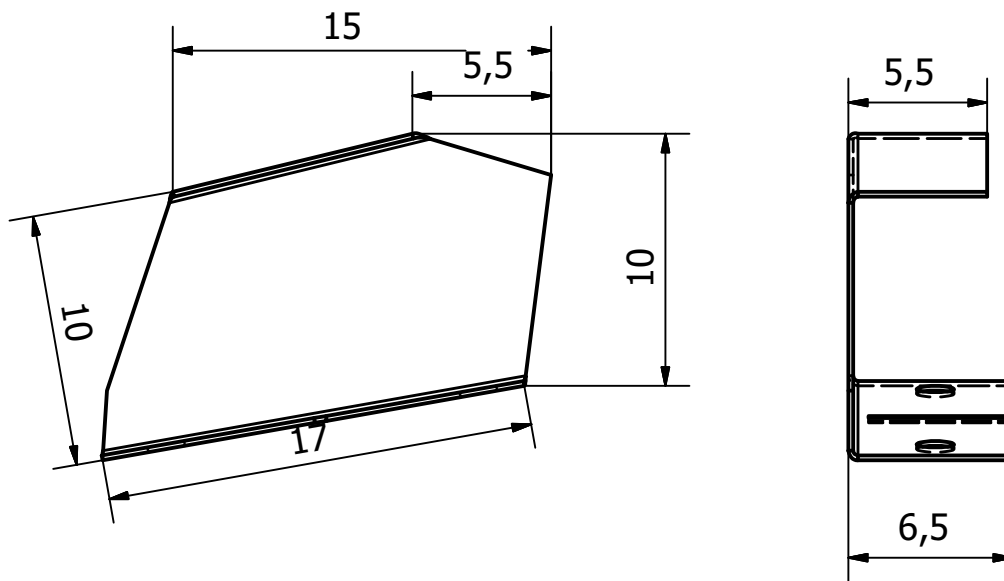
Unidade Acadêmica de Design

Máquina Modular para a Trituração de Resíduos Orgânicos Palhosos

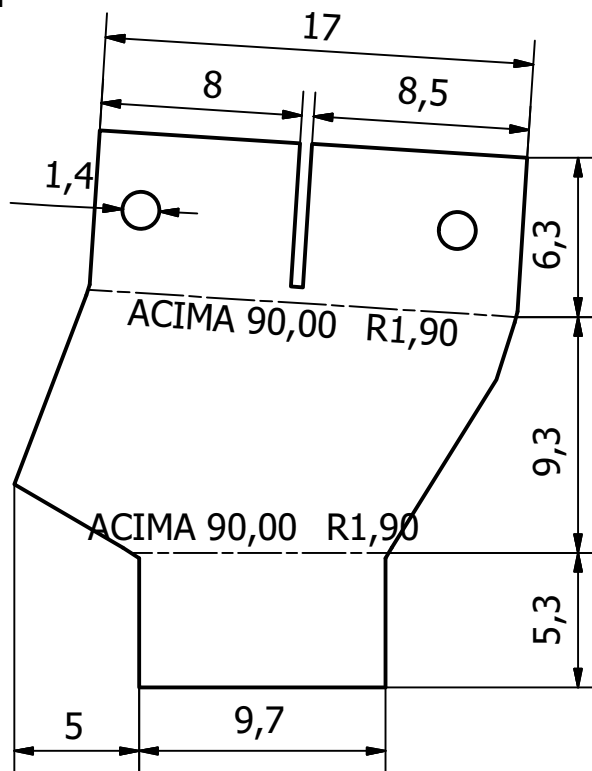
|         |                                       |             |                     |   |   |
|---------|---------------------------------------|-------------|---------------------|---|---|
| Peça:   | <b>Protetor alimentador - montado</b> |             |                     | Projetista/Desenhista:<br>Diego Ygor Silva e Santos | Projeção:  |
| Escala: | 1:4                                   | Prancha: A4 | Unidade: Centímetro | Controle: 114110856                                 | Data: 04/07/2018  |
|         |                                       |             |                     |   | N da folha: <b>23</b>   |



CH. 14 | 1x UNIDADE | PROTETOR MANCAL



\*Planificação da chapa



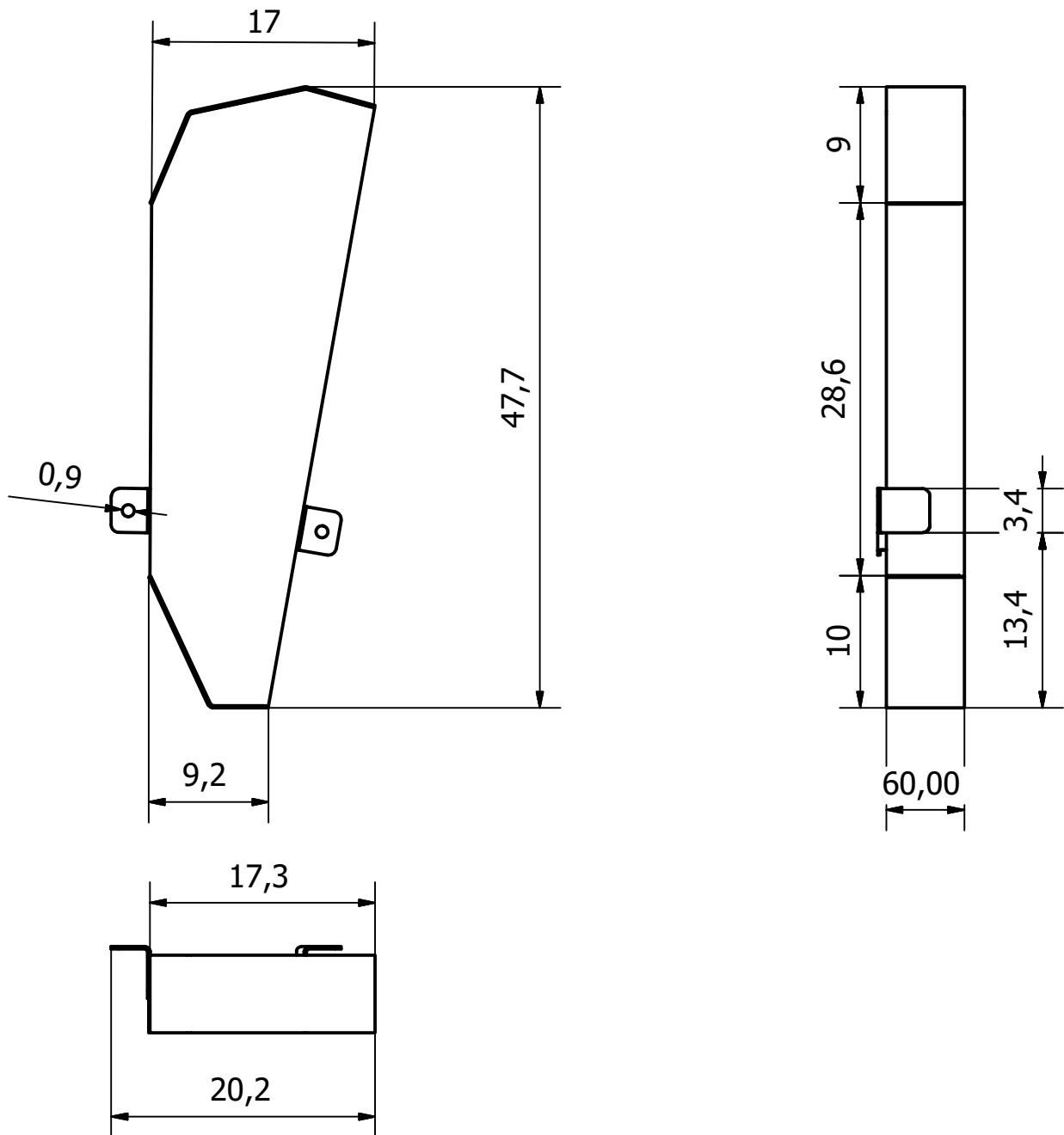
Universidade Federal de Campina Grande - CCT

Unidade Acadêmica de Design

Máquina Modular para a Trituração de Resíduos Orgânicos Palhosos

|         |                 |          |                        |                           |            |             |           |
|---------|-----------------|----------|------------------------|---------------------------|------------|-------------|-----------|
| Peça:   | Protetor mancal |          | Projetista/Desenhista: | Diego Ygor Silva e Santos |            | Projeção:   |           |
| Escala: | 1:3             | Prancha: | A4                     | Unidade:                  | Centímetro | Controle:   | 114110856 |
|         |                 |          |                        | Data:                     | 04/07/2018 | N da folha: | 24        |

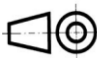
CH. 14 | 1x UNIDADE | PROTETOR DE CORREIAS



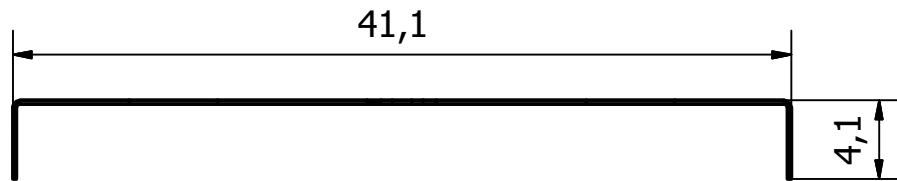
Universidade Federal de Campina Grande - CCT

Unidade Acadêmica de Design

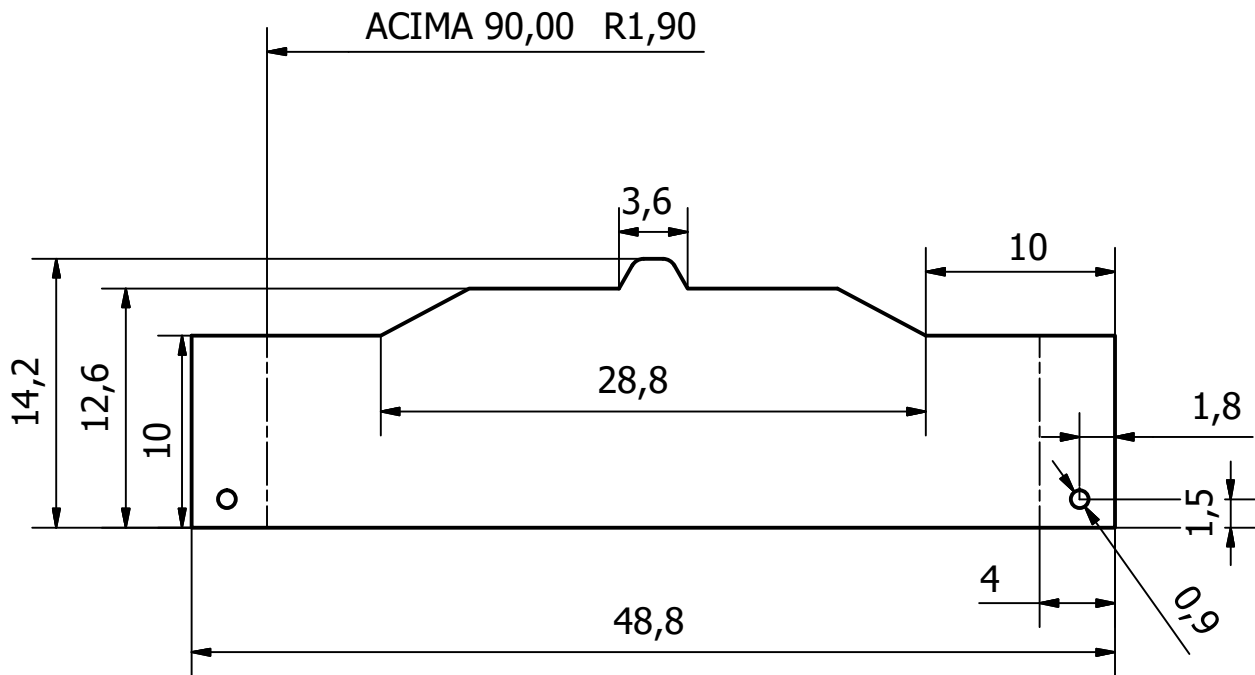
Máquina Modular para a Trituração de Resíduos Orgânicos Palhosos

|   |             |   |                     |   |                       |
|---|-------------|---|---------------------|---|-----------------------|
| Peça: <b>Protetor de correias - montado</b> |             | Projetista/Desenhista:<br>Diego Ygor Silva e Santos |                     | Projeção:  |                       |
| Escala: <b>1:5</b>                          | Prancha: A4 | Unidade: Centímetro                                 | Controle: 114110856 | Data: 04/07/2018  | N da folha: <b>25</b> |

CH. 14 | 1x UNIDADE | TAMPA DA CAIXA DE FERRAMENTAS



\*Planificação da chapa



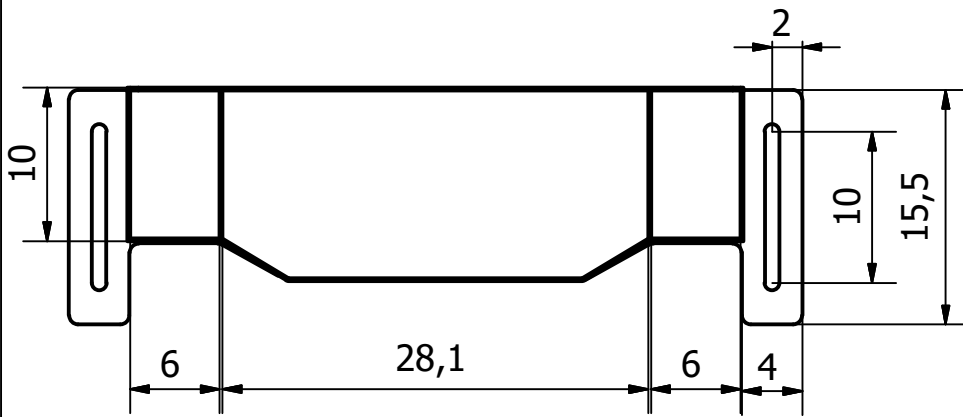
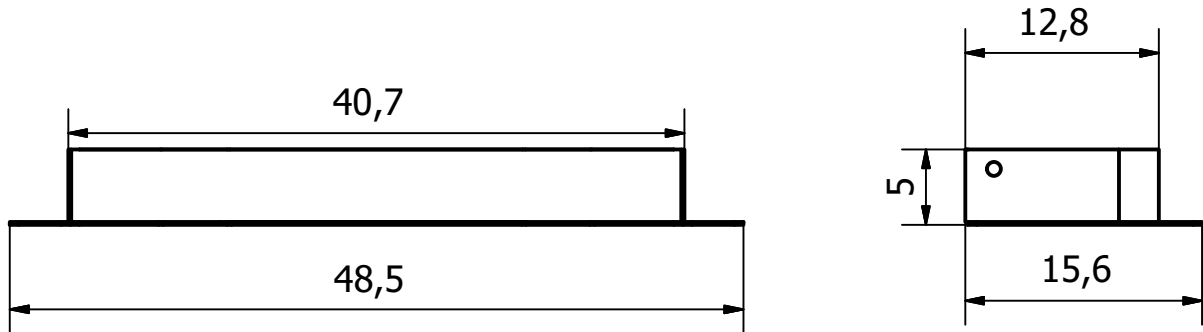
Universidade Federal de Campina Grande - CCT

Unidade Acadêmica de Design

Máquina Modular para a Trituração de Resíduos Orgânicos Palhosos

|         |                              |          |    |                        |                           |           |           |       |            |             |    |
|---------|------------------------------|----------|----|------------------------|---------------------------|-----------|-----------|-------|------------|-------------|----|
| Peça:   | Tampa da caixa de ferramenta |          |    | Projetista/Desenhista: | Diego Ygor Silva e Santos |           | Projeção: |       |            |             |    |
| Escala: | 1:4                          | Prancha: | A4 | Unidade:               | Centímetro                | Controle: | 114110856 | Data: | 04/07/2018 | N da folha: | 26 |

CH. 14 | 1x UNIDADE | CAIXA DE FERRAMENTAS



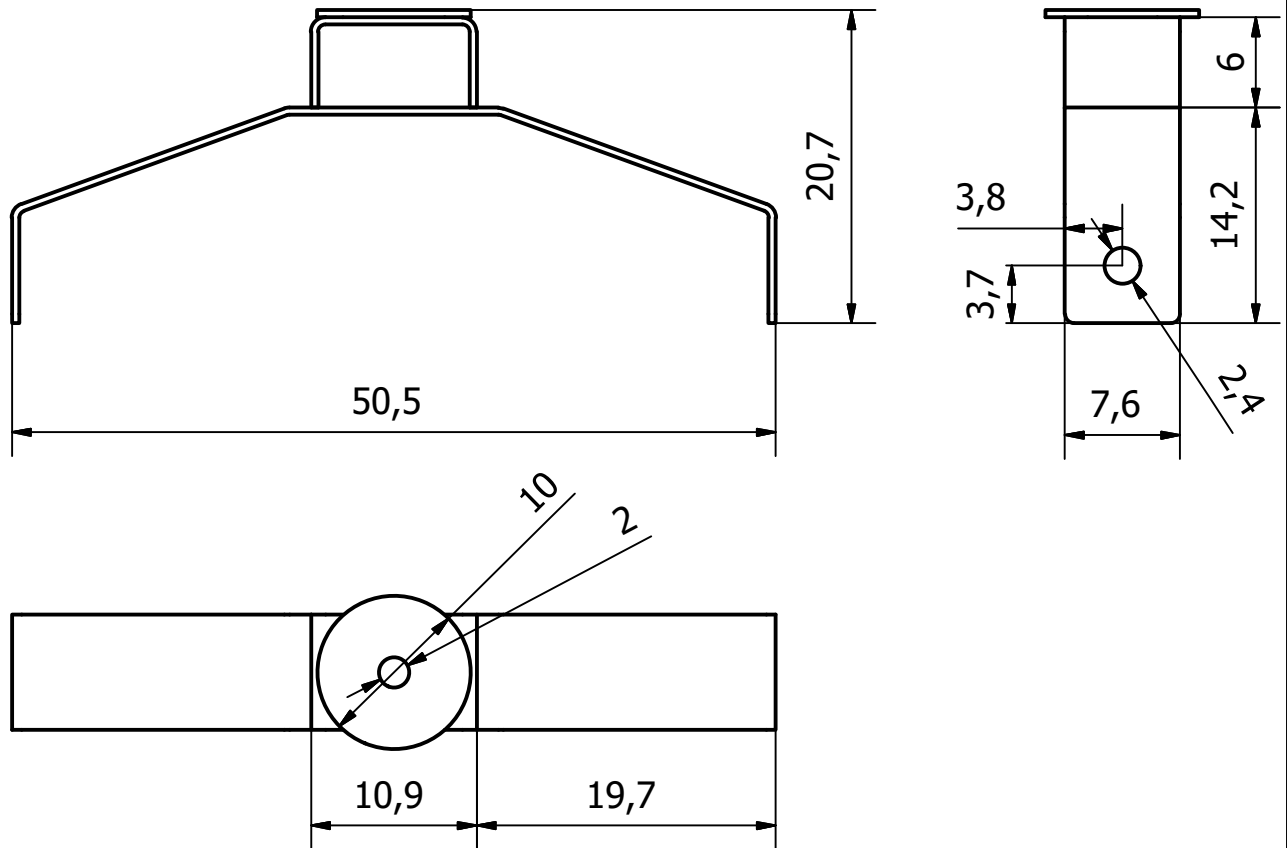
Universidade Federal de Campina Grande - CCT

Unidade Acadêmica de Design

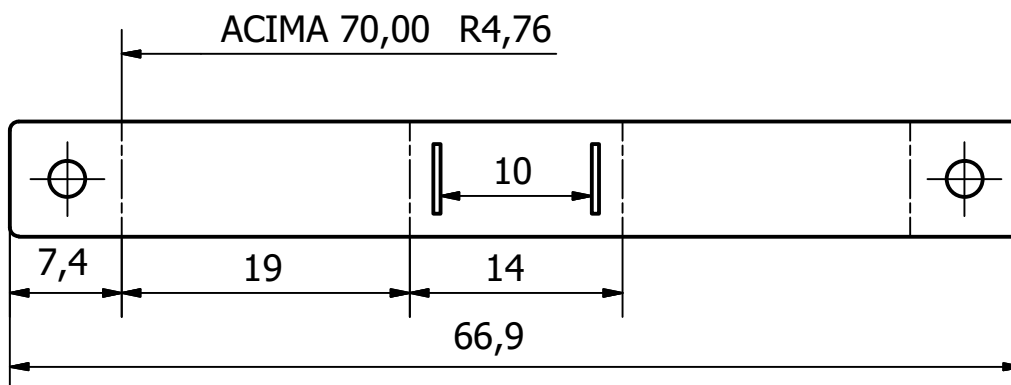
Máquina Modular para a Trituração de Resíduos Orgânicos Palhosos

|         |                                |          |    |                        |                           |           |           |       |            |             |    |
|---------|--------------------------------|----------|----|------------------------|---------------------------|-----------|-----------|-------|------------|-------------|----|
| Peça:   | Caixa de ferramentas - montado |          |    | Projetista/Desenhista: | Diego Ygor Silva e Santos |           | Projeção: |       |            |             |    |
| Escala: | 1:5                            | Prancha: | A4 | Unidade:               | Centímetro                | Controle: | 114110856 | Data: | 04/07/2018 | N da folha: | 27 |

CH. 3/16" | 1x UNIDADE | SISTEMA DE ROTAÇÃO DOS PNEUS TRASEIROS



\*Planificação da chapa



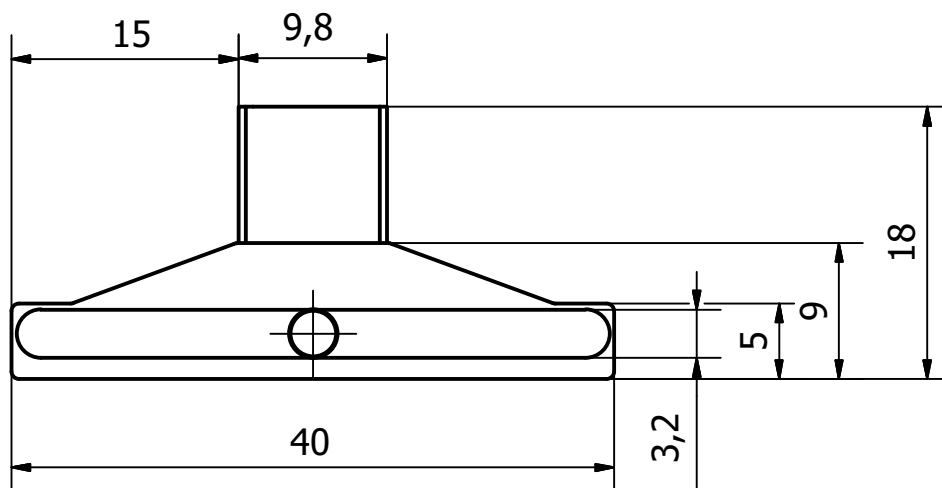
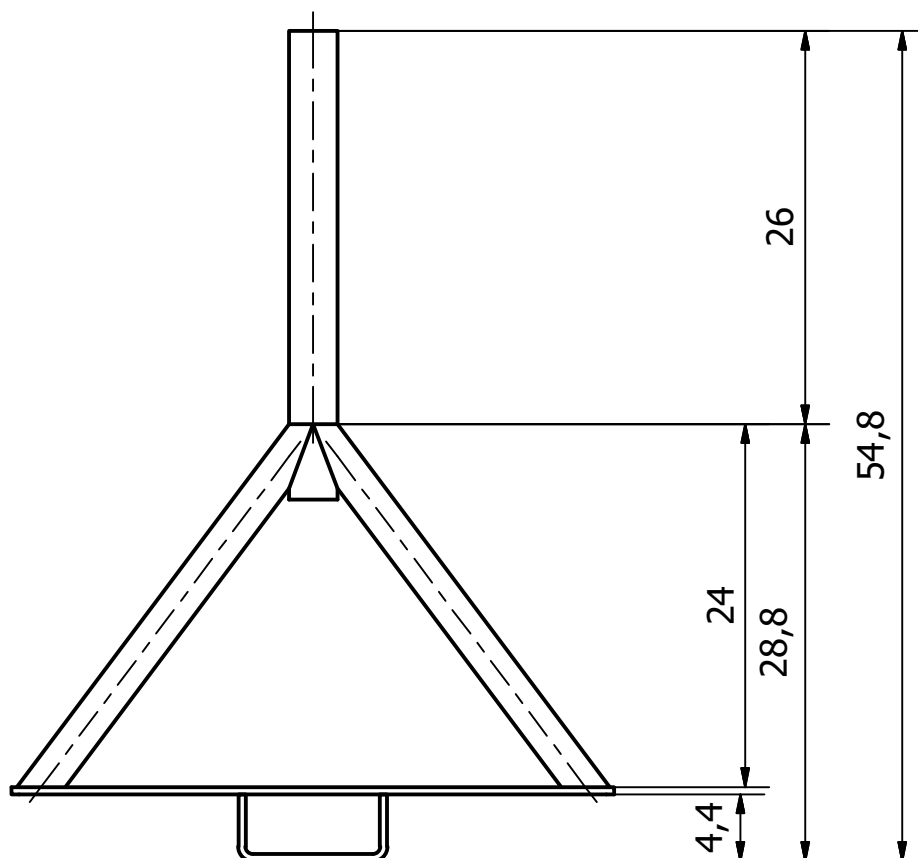
Universidade Federal de Campina Grande - CCT

Unidade Acadêmica de Design

Máquina Modular para a Trituração de Resíduos Orgânicos Palhosos

|         |                              |          |    |                        |                           |           |           |       |            |             |    |
|---------|------------------------------|----------|----|------------------------|---------------------------|-----------|-----------|-------|------------|-------------|----|
| Peça:   | Sistema de rotação - montado |          |    | Projetista/Desenhista: | Diego Ygor Silva e Santos |           | Projeção: |       |            |             |    |
| Escala: | 1:5                          | Prancha: | A4 | Unidade:               | Centímetro                | Controle: | 114110856 | Data: | 04/07/2018 | N da folha: | 28 |

CH. 3/16" | 1x UNIDADE | TUBO FIXO DE ROTAÇÃO




Universidade Federal de Campina Grande - CCT

Unidade Acadêmica de Design

Máquina Modular para a Trituração de Resíduos Orgânicos Palhosos

Peça: **Tubo fixo - montado**

Projetista/Desenhista:  
Diego Ygor Silva e Santos

Projeção: 

Escala: **1:5**

Prancha: A4

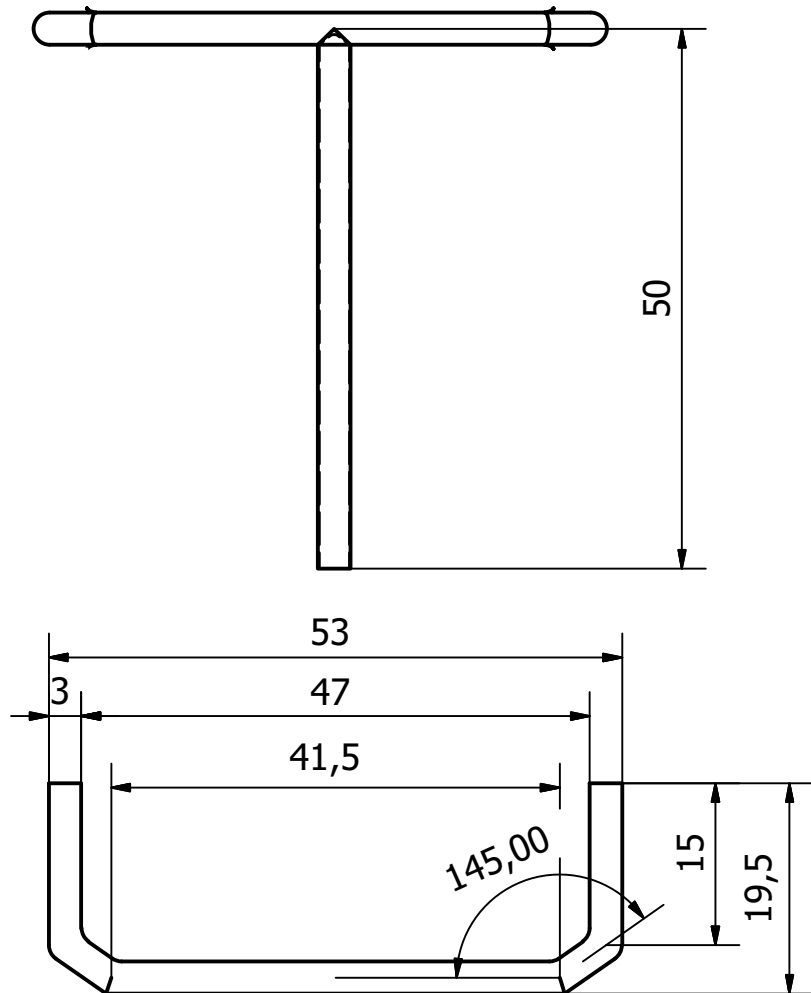
Unidade: Centímetro

Controle: 114110856

Data: 04/07/2018

N da folha: **29**

1x UNIDADE | TUBO DE PEGAS E REGULAGEM

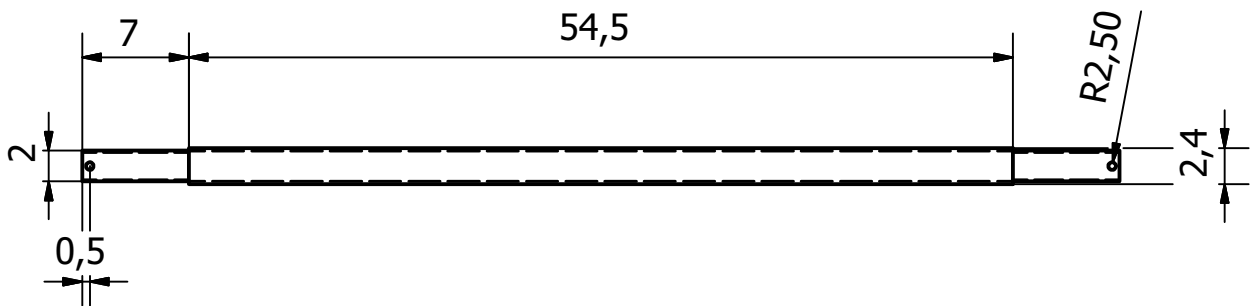


Universidade Federal de Campina Grande - CCT

Unidade Acadêmica de Design

Máquina Modular para a Trituração de Resíduos Orgânicos Palhosos

|         |                                    |          |    |                        |                           |           |           |       |            |             |    |
|---------|------------------------------------|----------|----|------------------------|---------------------------|-----------|-----------|-------|------------|-------------|----|
| Peça:   | Tubo de pega e regulagem de altura |          |    | Projetista/Desenhista: | Diego Ygor Silva e Santos |           | Projeção: |       |            |             |    |
| Escala: | 1:7                                | Prancha: | A4 | Unidade:               | Centímetro                | Controle: | 114110856 | Data: | 04/07/2018 | N da folha: | 30 |



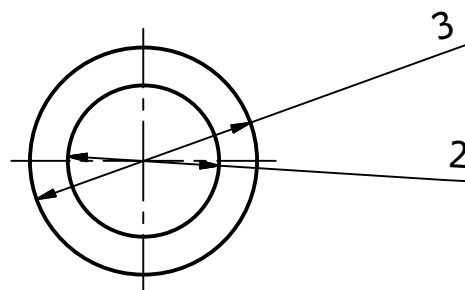
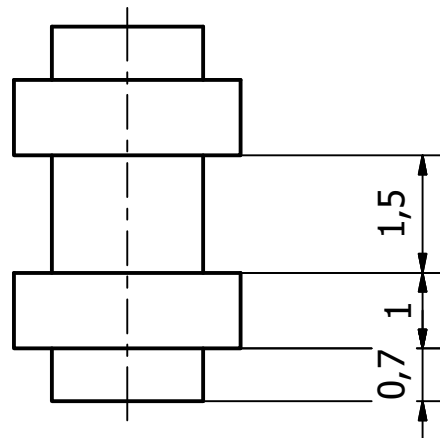
Universidade Federal de Campina Grande - CCT

Unidade Acadêmica de Design

Máquina Modular para a Trituração de Resíduos Orgânicos Palhosos

|         |                |          |                        |                           |            |             |           |
|---------|----------------|----------|------------------------|---------------------------|------------|-------------|-----------|
| Peça:   | Eixo dos pneus |          | Projetista/Desenhista: | Diego Ygor Silva e Santos |            | Projeção:   |           |
| Escala: | 1:5            | Prancha: | A4                     | Unidade:                  | Centímetro | Controle:   | 114110856 |
|         |                |          |                        | Data:                     | 04/07/2018 | N da folha: | 31        |




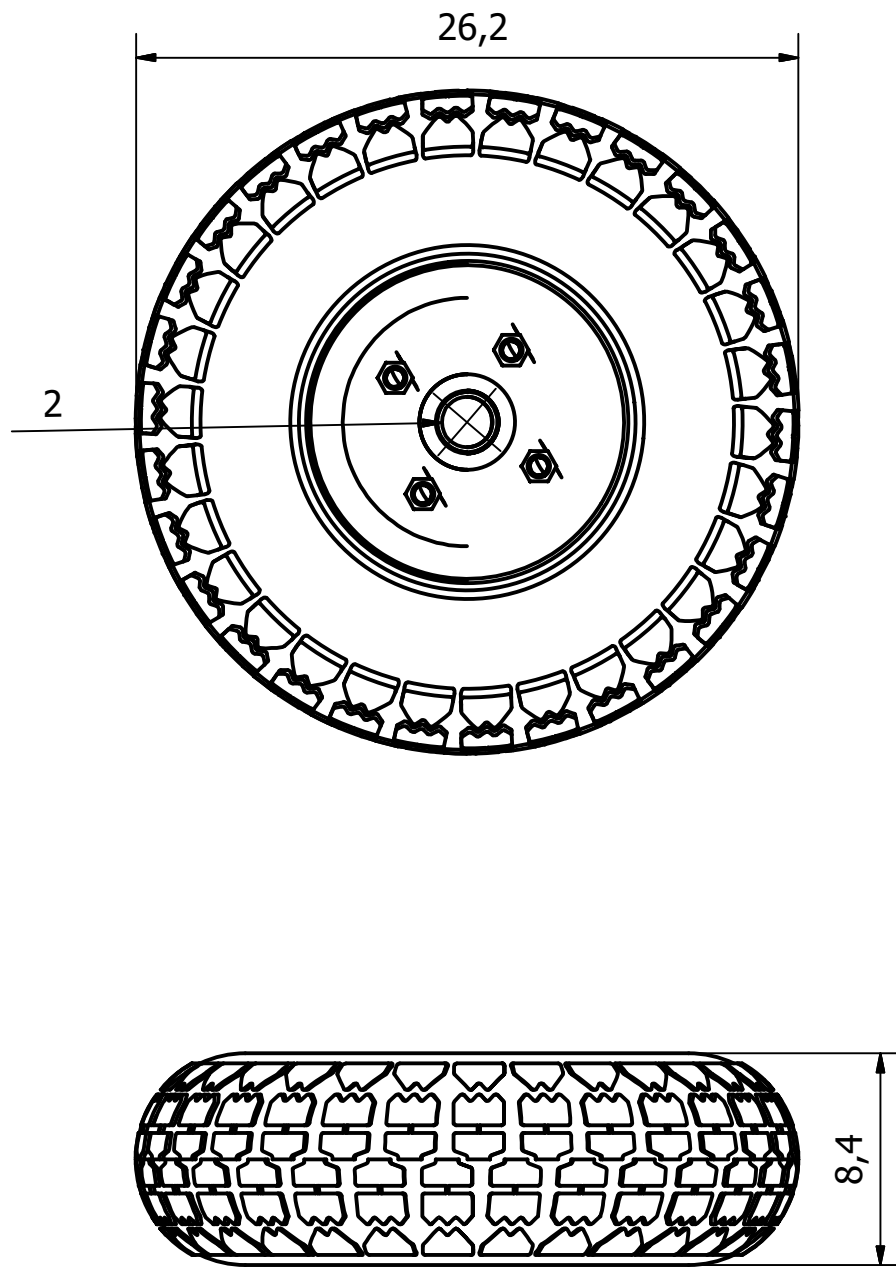


Universidade Federal de Campina Grande - CCT

Unidade Acadêmica de Design

Máquina Modular para a Trituração de Resíduos Orgânicos Palhosos

|         |                         |          |                        |                           |            |             |   |
|---------|-------------------------|----------|------------------------|---------------------------|------------|-------------|---|
| Peça:   | Eixo de rotação da alça |          | Projetista/Desenhista: | Diego Ygor Silva e Santos |            | Projeção:   |  |
| Escala: | 1:1                     | Prancha: | A4                     | Unidade:                  | Centímetro | Controle:   | 114110856   |
|         |                         |          |                        | Data:                     | 04/07/2018 | N da folha: | 32  |



Universidade Federal de Campina Grande - CCT

Unidade Acadêmica de Design

Máquina Modular para a Trituração de Resíduos Orgânicos Palhosos

|         |      |          |                        |                           |            |             |           |
|---------|------|----------|------------------------|---------------------------|------------|-------------|-----------|
| Peça:   | Pneu |          | Projetista/Desenhista: | Diego Ygor Silva e Santos |            | Projeção:   |           |
| Escala: | 1:3  | Prancha: | A4                     | Unidade:                  | Centímetro | Controle:   | 114110856 |
|         |      |          |                        | Data:                     | 04/07/2018 | N da folha: | 33        |

## 6 RECOMENDAÇÕES E DIAGNÓSTICOS

O produto por ser uma máquina, possui diversos sistemas funcionais que não foram desenvolvidos e testados. No entanto, todas as peças e sistemas (rotor, eixo, correias, peneiras, entre outros) foram levadas em consideração, em que foi deixado o espaço e área suficiente para a implementação dos respectivos sistemas.

No produto, não foram feitos testes de resistência nas 2 partes do reboque (frontal e traseiro). Estes testes seriam feitos na segunda etapa de desenvolvimento, através de um protótipo em escala real, assim como os outros sistemas da máquina.

Pelo motor ser a gasolina e o acionamento do mesmo ser através de ignição manual, não foi detalhado esta parte em específico por conta do posicionamento em que o motor foi colocado. As questões técnicas do motor, polia, mancal e rolamentos seriam melhor adaptados com todas as outras estruturas do produto de acordo com a potência e funcionamento dos sistemas, observando as medidas que seriam necessários para a implementação.

Portanto, todos estes diagnósticos projetuais seriam tratados e melhor estudados ao início da segunda fase com a prototipagem do produto em escala real, observando todos os pontos estruturais do projeto.

# REFERÊNCIAS

GOMES FILHO, J. Gestalt do objeto: sistema de leitura visual da forma. São Paulo: Escrituras Editora, 2000.

GOMES FILHO, J. Ergonomia do objeto: sistema técnico de leitura ergonômica. São Paulo: Escrituras Editora, 2003.

IIDA, Itiro. Ergonomia: projeto e produção. 2ªed. São Paulo: Edgard Blücher, 2005.

WONG, Wucius. Princípios de forma e desenho. São Paulo: Martins Fontes - WMF, 1998.

LOBACH, Bernd. Design industrial: Bases para a configuração dos produtos industriais. 1ªed. São Paulo: Edgard Blücher, 2001.

MORAES, Dijon de. Metaprojeto - Design do design. São Paulo. Edgard Blücher, 2010.

BAXTER, Mike R. Projeto de produto: guia prático para o design de novos produtos. 2ºed. rev. São Paulo: Blucher, 2000.

LEFTERI, Chris. 92 técnicas de fabricação para design de produto. 2ª ed. São Paulo: Blucher, 2013.

PAZMINO, Ana Verônica. Como se cria - 40 métodos para design de produtos. 1ª ed. São Paulo: Blucher, 2015.

HSUAN-AN, Tai. Desenho e organização bi e tridimensional da forma. São paulo: UCG, 1997.

Companhia de limpeza Urbana do Rio de Janeiro (COMLURB). Disponível em: <<http://www.rio.rj.gov.br/web/comlurb>>. Acesso em: 12 mar 2018.

Ministério do meio ambiente. Disponível em: <<http://www.mma.gov.br/cidades-sustentaveis/residuos-solidos/gestão-de-resíduos-orgânicos>>. Acessado em: 14 mar 2018.

Plano nacional dos resíduos sólidos. Disponível em: <<http://www.sinir.gov.br/web/guest/plano-nacional-de-residuos-solidos>>. Acessado em: 14 mar 2018.

ANVISA (Agência Nacional de Vigilância Sanitária). Disponível em: <<http://portal.anvisa.gov.br>>. Acessado em: 15 mar 2018.

EMBRAPA (Empresa Brasileira de Pesquisa Agropecuária). Disponível em: <<http://www.agencia.cnptia.embrapa.br/gestor/coco/arvore/CONT000fo7hz6ox02wyiv8065610d6ky3ary.html>>. Acessado em: 15 mar 2018.

IBGE (Instituto Brasileiro de Geografia e Estatística) - Classes sociais. Disponível em: <<https://ww2.ibge.gov.br/home/default.php>>. Acessado em 16 mar 2018.

Ministério do Trabalho (NR). Disponível em: <<http://trabalho.gov.br/seguranca-e-saude-no-trabalho/normatizacao/normas-regulamentadoras>>. Acessado em: 16 mar 2018.

Programa de Avaliação dos Resíduos Agrotóxicos. Disponível em: <<http://portal.anvisa.gov.br/programa-de-analise-de-registro-de-agrotoxicos-para>>. Acessado em 16 mar 2018.

PNAD – Pesquisa Nacional por Amostragem - (PÚBLICO). Disponível em: <[https://ww2.ibge.gov.br/home/estatistica/pesquisas/pesquisa\\_resultados.php?id\\_pesquisa=40](https://ww2.ibge.gov.br/home/estatistica/pesquisas/pesquisa_resultados.php?id_pesquisa=40)>. Acessado em: 16 mar 2018.

INT - Instituto Nacional de Tecnologia. Disponível em: <<http://www.int.gov.br/desenho-industrial>>. Acessado em 17 mar 2018.

Medidas Antropométricas. Disponível em: <https://www.pns.icict.fiocruz.br/arquivos/Novos/Manual%20de%20Antropometria%20PDF.pdf>. Acessado em: 17 mar 2018.

ANAC - Medidas antropométricas da população brasileira. Disponível em: <[http://www2.anac.gov.br/arquivos/pdf/Relatorio\\_Fin/al\\_Projeto\\_Conhecer.pdf](http://www2.anac.gov.br/arquivos/pdf/Relatorio_Fin/al_Projeto_Conhecer.pdf)>. Acessado em: 17 mar 2018.