

UFCG | Universidade Federal de Campina Grande  
CCT | Centro de Ciências e Tecnologias  
UAD | Unidade Acadêmica de Design  
Trabalho de Conclusão de Curso - TCC Design 2020.2

# Estrutura dormitório com rede de descanso para o uso na primeira infância.

Autor: Victor Renê Cabral de Farias

Orientadora: Prof<sup>a</sup> Dr<sup>a</sup> Isis Tatiane de Barros Macedo Veloso

## Estrutura dormitório com rede de descanso para o uso na primeira infância.

Trabalho de Conclusão de Curso, apresentado a Universidade Federal de Campina Grande, como parte das exigências para a obtenção do título de bacharel em Design com Habilitação em Design de Produto.

Orientadora:  
Profª Drª Isis Tatiane de Barros Macedo Veloso.

# Estrutura dormitório com rede de descanso para o uso na primeira infância.

Autor: Victor Renê Cabral de Farias

Orientadora: Dra. Isis Tatiane de Barros Macedo Veloso

Relatório técnico-científico defendido e aprovado em 13 de Outubro de 2021, pela banca examinadora constituída pelos seguintes professores:

---

Orientadora: Prof<sup>a</sup>. Dra<sup>a</sup>. Isis Tatiane de Barros Macêdo Veloso

---

Prof. Dr. Luiz Felipe Almeida Lucena

---

Prof. Dr. Glielson Nepomuceno Montenegro

Campina Grande, Outubro de 2021.

## Epígrafe

“Se você tem um sonho, lute por ele. Não é sobre quantas vezes você foi rejeitado, caiu e teve que se levantar. É sobre quantas vezes você ficou em pé, levantou a cabeça e seguiu em frente.”

- Lady Gaga.

## Dedicatória

Dedico este trabalho e toda minha trajetória neste curso a minha mãe, Adilma Florentino Cabral. Por todo amor, suporte, dedicação e esperança dados de bom grado à mim. Muito obrigado por estar sempre ao meu lado sonhando comigo.

# Agradecimentos

Primeiramente, agradeço a todos os citados nesse texto. Saibam que o mínimo que vocês fizeram por/para mim foi o combustível que eu precisava para seguir lutando nas harduas lutas internas que enfrentei.

Aos meus colegas de curso e da turma 2017.1, sou grato pelos ótimos momentos que passamos juntos. Nos almoços na praça de alimentação, rindo de qualquer assunto mediocre jogado à mesa, ou em sala compartilhando seus conhecimentos comigo, me ajudando a crescer.

As minhas amigas, Ingridy, Shayene e Victória. Obrigado por estarem comigo em todos os momentos possíveis, sejam eles bons ou ruins. Especialmente a Ingridy, obrigado por ser minha confidente, minha parceira, minha irmã de uma outra mãe. Espero que a vida nos proporcione todos aqueles sonhos que projetamos juntos.

Ao corpo docente, agradeço pela paciência, dedicação e aos ensinamentos passados. A Prof. Cleone, agradeço pela sua fé depositada em mim em diversos momentos durante essa graduação, foi de extrema importância para que pudesse entender que sou capaz. A Prof. Isis que me orientou neste projeto nunca duvidando de mim. Sei que não fui uma pessoa fácil em nosso primeiros encontros, então muito obrigado por me deixar mostrar minha evolução pessoal. Ao professora Glielson, que apesar do pouco contato me ensinou muito nas consultas ministradas em sala de aula. Obrigado por sua gentileza e cordialidade.

Torno à repetir, obrigado por tudo!

# Sumário

1.	Considerações Iniciais.....	5
1.1.	Introdução.....	5
1.2.	Objetivos.....	6
1.2.1.	Objetivo Geral.....	7
1.2.2.	Objetivo Específico.....	7
1.3.	Delimitações.....	8
1.4.	Finalidade do Projeto.....	9
2.	Levantamento de Dados.....	9
2.1.	Conceituação da Rede de Descanso e do Berço.....	9
2.1.1.	Rede de Descanso.....	9
2.1.2.	Berço.....	10
2.2.	Análise de Mercado.....	10
2.2.1	Público-alvo.....	11
2.2.1.1.	Consumidor.....	11
2.3.	Análise do Produto.....	11
2.3.1.	Berço.....	11
2.3.2.	Análise Sincrônica .....	11
2.3.2.1.	Conclusão da Análise Sincrônica.....	12
2.3.3.	Rede de Descanso.....	16
2.4.	Imóveis Contemporâneos.....	17
2.4.1	Quarto do Bebê.....	17
2.4.1.1	Paleta de Cores.....	18
2.4.1.2	Extração de Formas.....	19
2.5.	Análise Ergonômica e Antropométrica.....	19
2.5.1	Análise da Tarefa.....	19
2.5.1.1	Conclusão da Análise da Tarefa.....	19
2.5.2.	Análise Antropométrica.....	19
2.5.2.1	Conclusão da Análise Antropométrica.....	20
2.6	Diretrizes Projetuais.....	30
3.	Geração de Conceitos.....	31
3.1	Conceito 1 .....	31
3.2	Conceito 2 .....	32
3.3	Conceito 3 .....	33
3.4	Conceito 4 .....	34
3.5	Modelos Volumétricos .....	35
3.5.1	Mockup do Conceito 1 .....	35
3.5.2	Mockup do Conceito 2 .....	36
3.5.3	Mockup do Conceito 3 .....	37
3.5.4	Mockup do Conceito 4 .....	38
3.6	Definição do Conceito .....	39
3.7	Refinamento .....	40
4.	Projeto.....	42
4.1	Berço.....	43
4.1.1	Vistas Ortogonais .....	44
4.1.2	Poltrona de Leitura .....	45
4.2	Componentes .....	46
4.3	Conclusão do Projeto .....	47
4.4	Aspectos Semânticos .....	47
4.4.1	Cor .....	47
4.4.2	Aplicação da Cor no Produto .....	48
4.5	Usabilidade .....	49
4.6	Sistemas Funcionais .....	50
5.	Desenhos Técnicos .....	51
6.	Conclusão .....	61
7.	Referências Bibliográficas .....	62

## Lista de Figuras

- Figura 1: Bebê prematuro em incubadora adaptada para rede de descanso. Página 7. Fonte: Google.
- Figura 2: Demonstrativo de gestação visto em corte vertical. Página 7. Fonte: Google.
- Figura 3: Ácaros de colchão em vista microscópica. Pagina 7. Fonte: Google.
- Figura 4: Representação gráfica de indígenas da tribo Puris utilizando a rede de descanso. Página 9. Fonte: <https://martaiansen.blogspot.com/2019/04/hora-de-dormir-em-uma-aldeia-indigena.html>.
- Figura 5: Indígena descansando na rede. Página: 10. Fonte: <https://loucosportecnologias.blogspot.com/2015/04/educacao-infant-il-homenagem-aos-povos.html>
- Figura 6: Berço que pertenceu ao príncipe português D. Carlos, filho de Maria Pia e D. Luis. Página 10. Fonte: [www.berço.com.br](http://www.berço.com.br)
- Figura 7: Berço Americano Ludi Retrô - Grão de Gente. Página 15. Fonte: Grão de Gente.
- Figura 8: Casinha Montessoriana - Grão de Gente. Página 15. Fonte: Grão de Gente.
- Figura 9: Berço Portátil Funny - Voyage. Página 15. Fonte: Voyage.
- Figura 10: Berço Moisés Dreamy - Safety 1st. Página 16. Fonte: Safety 1st.
- Figura 11: Quarto de Bebê em tons de rosa. Página 17. Fonte: [Lojamoranginhos.com.br](http://Lojamoranginhos.com.br).
- Figura 12: Quarto de Bebê em tons de azul e verde. Página 17. Fonte: [Lojamoranginhos.com.br](http://Lojamoranginhos.com.br).
- Figura 13: Quarto de Bebê em tons laranja, amarelo, marrom e cinza. Página 18. Fonte: [tuacasa.com.br](http://tuacasa.com.br).
- Figura 14: Quarto de Bebê em Multicolorido. Página 18. Fonte: [blog.loft.com.br](http://blog.loft.com.br).
- Figura 15: Quarto de Bebê em Multicolorido. Página 18. Fonte: [blog.loft.com.br](http://blog.loft.com.br).
- Figura 17: Conceito 1. Página 31. Fonte: Autor.
- Figura 18: Conceito 2. Página 32. Fonte: Autor.
- Figura 19: Conceito 3. Página 33. Fonte: Autor.
- Figura 20: Conceito 4. Página 34. Fonte: Autor.
- Figura 21: Mockup do conceito 1. Página 35. Fonte: Autor.
- Figura 22: Mockup do conceito 2. Página 36. Fonte: Autor.
- Figura 23: Mockup do conceito 2. Página 36. Fonte: Autor.
- Figura 24: Mockup do conceito 3. Página 37. Fonte: Autor.
- Figura 25: Mockup do conceito 4. Página 38. Fonte: Autor.
- Figura 26: Mockup do conceito 4. Página 38. Fonte: Autor.
- Figura 27: Refinamento do conceito 4. Página 41. Fonte: Autor.
- Figura 28: Rendering 1. Página 42. Fonte: Autor.



Figura 29: Rendering 2. Página 42. Fonte: Autor.

Figura 30: Rendering 3. Página 43. Fonte: Autor.

Figura 31: Rendering 4. Página 43. Fonte: Autor.

Figura 32: Vista ortogonal frontal. Página 44. Fonte: Autor.

Figura 33: Vista ortogonal lateral. Página 44. Fonte: Autor.

Figura 34: Vista ortogonal superior. Página 45. Fonte: Autor.

Figura 35: Aplicação do berço na forma poltrona de leitura no ambiente. Página 45. Fonte: Autor

Figura 36: Indicação dos componentes do projeto. Página 46. Fonte: Autor.

Figura 37: Aplicação da variação tonal "A". Página 48. Fonte: Autor.

Figura 38: Aplicação da variação tonal "B". Página 48. Fonte: Autor.

Figura 39: Aplicação da variação tonal "C". Página 49. Fonte: Autor.

Figura 40: Demonstrativo do berço ao lado de uma mulher de 1,65m. Página 49. Fonte: Autor.

Figura 41: Demonstrativo do berço com um bebê de 6 meses de idade. Página 50. Fonte: Autor.

Figura 42: Rodízio com rodas de silicóna (8cmØ). Página 50. Fonte: Google.

Figura 43: Mosquetão com trava simples (13"160MM). Página 50. Fonte: Google.

Figura 44: Cascola - cascos - extra forte 500g. Página 50. Fonte: [www.cascola.com.br](http://www.cascola.com.br).

## Lista de Quadros

Quadro 1: Perfil do Consumidor. Página 16. Fonte: Autor.

Quadro 2: Tipos de Berço. Página 17. Fonte: Autor.

Quadro 3: Comparativo dos berços disponíveis no mercado. Página 19. Fonte: Autor.

Quadro 4: Tipos de Rede de Descanso. Página 21. Fonte: Autor.

Quadro 5: Estrutura dos imóveis contemporâneos. Página 22. Fonte: SANTOS (2018) apud Mendonça, 2015.

Quadro 6: Divisão social das cores em quarto de bebê. Página 23. Fonte: Autor.

Quadro 7: Divisão das cores no ambiente “Quarto de Bebê”. Página 23. Fonte: Autor.

Quadro 8: Extração de formas do ambiente - quarto de bebê. Página 24. Fonte: Autor.

Quadro 9: Análise da pré-tarefa de utilização de um berço. Página 26. Fonte: Autor.

Quadro 10: Análise das tarefa de utilização de um berço. Página 27. Fonte: Autor.

Quadro 11: Relações antropométricas referente à crianças de 0 à 3 anos de idade (percentil 50). Página 28. Fonte: Autor.

Quadro 12: Relações antropométricas referente à adultos (mulheres e homens percentil 50). Página 28. Fonte: Autor.

Quadro 13: Requisitos e parâmetros do projeto. Página 30. Fonte: Autor.

Quadro 14: Matriz de decisão com base nos requisitos e parâmetros. Página 39. Fonte: Autor.

Quadro 15: Componentes do projeto em quantidade e acabamentos. Página 46. Fonte: Autoral.

# 1. Considerações Iniciais

## 1.1. Introdução

Sabemos que o sono é uma das partes mais importantes do nosso dia, pois é nesse período que nosso corpo realiza inúmeros processos fisiológicos, efetua a liberação do hormônio do crescimento, estimula a regeneração celular e a absorção de nutrientes, além de reparar o cérebro, permitindo a recuperação psicológica, de aprendizado e de memória.

Os bebês passam aproximadamente 2/3 do dia em estágio de sono. Estima-se que o tempo de sono diário de uma criança nos seus primeiros meses de vida comece em 20 horas no primeiro mês, diminuindo para 10 horas diárias no seu trigésimo sexto mês. Na primeira infância, esse tempo é necessário para que a criança se desenvolva física e psicologicamente. Do contrário, a privação do sono pode agravar inúmeros problemas como uma diminuição dos níveis de GH (hormônio do crescimento) na criança, e problemas no sistema imunológico, tornando-a mais propensa a certas doenças.

Os bebês prematuros necessitam ainda mais de uma boa qualidade do sono para se desenvolverem saudavelmente no ambiente extrauterino, uma vez que apresentam somente o sono leve, o qual não supre totalmente suas necessidades. Além disso, possuem sensibilidade excessiva na pele, tanto devido ao atrito como em decorrência de processos alérgicos. Qualquer material minimamente abrasivo ou que tenha se submetido a processos químicos mais fortes podem causar dermatites tóxicas, assaduras e descamação. Muitas vezes esses problemas são causados pelo tecido do colchão, da roupa de cama ou pelos produtos que são utilizados para a higienização desses materiais.

Referente a estas questões, em 2015 foi desenvolvido o projeto “Neném na Rede” pela UTI Neonatal do Hospital Regional de Ceilândia (Figura 1). A iniciativa visou colocar os bebês em pequenas redes de descanso suspensas dentro de incubadoras, para a redução do estresse causado pela internação. Os efeitos impactaram na qualidade de vidas dos pequenos, promovendo a estimulação do desenvolvimento sensorial e motor, melhoria do sono e da sedimentação do cálcio. Segundo Cavalaria (2009) apud Guerin e Birck algumas pesquisas apontaram melhorias em bebês que fizeram uso de redes durante o tratamento neonatal, como a estabilidade da frequência cardíaca e respiratória; pele com coloração normal; movimentos corporais suaves e com sincronia; adaptação do tônus; transição entre sono e vigília de maneira suave; comportamentos como sucção dos dedos da mão e colocação da mão na face; excelente adequação comportamental aos estímulos adversos; e menos estresse. Para Lino (2015) apud Guerin e Birck o uso da rede de balanço tem



Figura1: Bebê prematuro em incubadora adaptada para rede de descanso.



Figura 2: Demonstrativo de gestação visto em corte vertical.



Figura 3: Ácaros de colchão em vista microscópica;

uma grande contribuição para o desenvolvimento dos recém-nascidos prematuros o que corresponde a uma intervenção simples, não invasiva e com baixo custo, tendo sido bem tolerado pelos prematuros internados, e, contudo, proporcionado uma melhoria na qualidade vida durante o período de hospitalização.

Além do conforto evidente de uma rede de descanso, esta se sobressai em relação ao colchão comum por favorecer aos bebês uma postura similar à postura uterina (Figura 2), enquanto o colchão tende a deixá-lo com o dorso reto. Segundo LINO (2016), essa postura favorece a redução da irritabilidade, menor perda de calor e gasto de energia, proporcionando ganho de peso. Além de melhoria nas respostas comportamentais.

Segundo o Dr. José Carlos Perini (Presidente da ASBAI - Associação Brasileira de Alergia e Imunologia), os colchões são a origem de diversas patologias, principalmente alérgicas. É difícil limpá-los por não serem laváveis, o que resulta no acúmulo de ácaros, suor, bactérias, vírus, fungos e pó. Além disso, o uso de produtos químicos para sua higienização não é recomendado pela possibilidade de serem inalados durante o sono, podendo ser neurotóxicos (passíveis de envenenar o sistema nervoso central). Este tipo de problema pode ser evitado com o uso da rede, por ser confeccionada em tecido 100% algodão, o que permite assepsia periódica e fácil limpeza, sendo mais eficaz em relação ao colchão.

Dessa forma, observa-se uma oportunidade para o desenvolvimento de um produto dentro desse contexto, pois no mercado existem redes de descanso em tamanho reduzido para serem acopladas aos berços, mas nenhum berço utiliza da rede como artifício principal para a acomodação do bebê.

## 1.2. Objetivos

### 1.2.1 Objetivo geral

Desenvolver uma estrutura dormitório com rede de descanso para o uso na primeira infância.

### 1.2.2 Objetivos específicos

- Identificar a origem dos objetos estudados, as características gerais e seus respectivos usos (berço e rede);
- Identificar formas, materiais, texturas e estruturas que já participem da composição formal do berço e da rede de descanso;
- Identificar as preferências do usuário (pais e responsáveis);
- Identificar características do ambiente onde o produto será inserido;
- Estabelecer os princípios ergonômicos relacionados a antropometria dos bebês e do pais ou responsáveis.

## 1.3. Delimitações

O estudo será realizado para um produto de ambiente doméstico, especificamente um quarto, para crianças de 0 anos de idade e que seu uso seja possível de ser estendido até os 2 anos de idade. É importante que o produto seja confortável e seguro.

Os problemas identificados são:

- A difícil assepsia do colchão em caso de “acidentes fisiológicos”;
- Eliminação da espuma de colchão (evitar alergias dermatológicas e respiratórias por ácaros);
- A diminuição de refluxos noturnos, ocasionando no ganho de peso e evitando possíveis mortes subitas geradas pelo sufocamento por gorfo;
- Qualidade de sono ao bebê;

## 1.4. Finalidade do projeto

Acomodar o bebê em um microambiente humanizado, o qual respeite suas dimensões e promova a postura intrauterina da gestação, assim ocasionando uma melhor qualidade de sono à criança que acarretará um crescimento mais saudável tanto no âmbito físico quanto no psicológico.

## 2. Métodos e Procedimentos Operacionais

Devido a pandemia do COVID-19, época em que este TCC está sendo redigido, não foi possível efetuar o levantamento de dados de forma presencial. Sendo assim, os dados apresetados nesta análise foram coletados de forma online em sites, blogs e e-comerce's.

### 2.1. Conceituação da rede de descanso e do berço.

#### 2.1.1. A Rede de descanso



Figura 4: Representação gráfica de indígenas da tribo Puris utilizando a rede de descanso.



Figura 5: Indígena descansando na rede.

A rede de descanso, também conhecida como rede de dormir, corresponde a um leito suspenso por dois pontos de apoio em pêndulo. A mesma adveio a partir dos povos ameríndios principalmente de regiões tropicais (Figura 4), sendo construída originalmente por fibras naturais trançadas artesanalmente de algodão, coco ou tucum (Figura 5).

Segundo QUINTO (2018) por muito tempo a rede foi utilizada para outros fins além do descanso, como para o transporte de mortos e enfermos, e locomoções de mulheres colonas levadas por escravos. Atualmente o leito ainda é utilizado em todo território nacional, principalmente em regiões litorâneas, tropicais e comunidades rurais. É utilizada como decoração de varandas, utilizada para sesta após o almoço e considerada um sinônimo de lazer e paz.

Para ANDRADE (2009) em algumas comunidades do norte e nordeste do Brasil, a tecelagem de redes é a principal renda de famílias, por sua fabricação ser majoritariamente artesanal os segredos e técnicas para a construção de tal peça é levado de geração em geração, sendo assim considerado um dos ícones culturais brasileiros.

## 2.1.2. O berço



Figura 6: Berço que pertenceu ao príncipe português D. Carlos, filho de Maria Pia e D. Luis. Fonte: [www.berço.com.br](http://www.berço.com.br)

As primeiras informações sobre o berço, um objeto desenvolvido unicamente para acomodar o bebê em seu sono são datadas da época do Egito Antigo, feitos de junco e tecido, ou até esculpido em troncos. Em outras regiões do mundo pode-se perceber este mesmo objeto, mas em outras apresentações formais, como: cestos, peles de animais, cascas e de lattice. Cada um desenvolvido para as condições e necessidades de cada grupo.

Estima-se que o berço como conhecemos atualmente começou a surgir por volta de 1600, geralmente confeccionado e entalhado artesanalmente em madeiras nobres e marfim. E por justamente ter um valor de produção alto pelos materiais e técnicas empregadas na produção, este tipo de produto era destinado às castas sociais mais abastadas, enquanto as castas menos favorecidas ainda utilizavam de cestos forrados por tecido para acomodar os pequenos.

Estes berços eram confeccionados com materiais e técnicas de tamanha qualidade que seu uso se estendia por gerações em meio às famílias. Alguns possuem tantos detalhes que são considerados verdadeiras obras de arte (Figura 6). São arabesbos, formas animais, texturas entalhadas, cada adorno representando a época em que foi produzido e a cultura da região.

Atualmente o mercado oferece diversos tipos de berços, com formas, materiais e propostas diferentes, utilizando-se basicamente de madeiras compensadas e alumínio ou aço, o que tende a baratear o preço deles.

## 2.2. Análise de mercado

Para que haja um bom entendimento de como determinado produto interage no mercado do segmento, é necessário que alguns fatores constituintes sejam analisados nesta etapa, dentre eles: características do público-alvo e os produtos dos concorrentes.

Dessa forma, é possível visualizar como se encontram berços e redes de descanso no mercado e quais são os principais diferenciais propostos para esses produtos, buscando entender os desejos de consumo despertados no público-alvo e conseqüentemente aumentando as chances de sucesso do produto que será desenvolvido neste projeto, estimulando o interesse dos potenciais consumidores.

### 2.2.1. Público-alvo

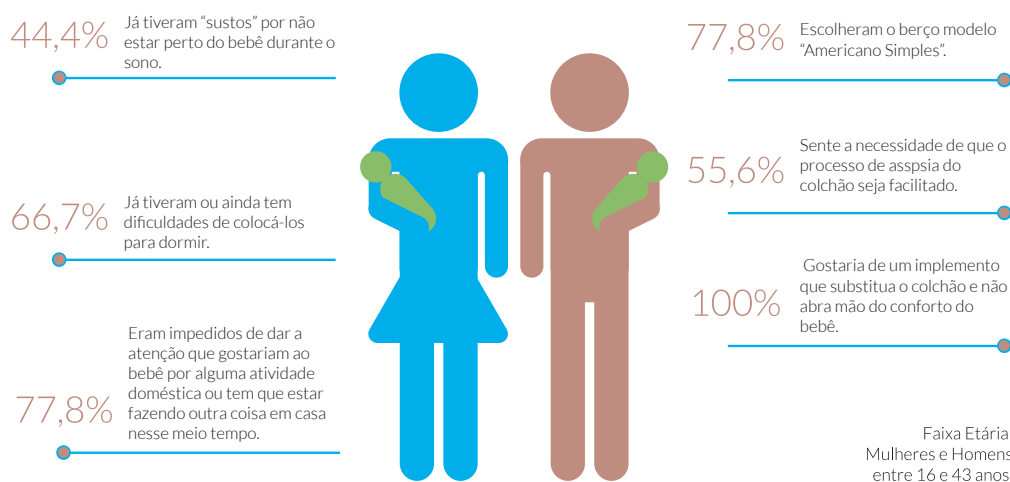
O público-alvo primário contemplado para este projeto são bebês recém nascidos (0 anos) até os 2 anos de idade, sendo o público

alvo secundário os pais ou responsáveis pelo mesmo. Ressaltando que nesta faixa etária não se permite autonomia para interesses e decisões do público-alvo primário (bebês), cabendo ao público-alvo secundário (pais e responsáveis) tomá-las.

### 2.2.1.1. Consumidor

Entende-se como consumidor o indivíduo que irá usufruir das propostas e que possui poder aquisitivo para a compra do produto. Categorizando desta maneira entendemos que o consumidor trata-se do público-alvo secundário, ou seja, pais e responsáveis. Para entender melhor esse consumidor foram coletados dados através da aplicação de um formulário online pela ferramenta Google Forms, divulgado em redes sociais e enviado para pessoas específicas que se enquadravam no grupo a ser estudado. Foram feitas 15 perguntas relacionadas à relação dos pais com o sono do bebê e seu berço, o mesmo ficou disponível no período de 14 de maio à 22 de maio de 2021. No total foram coletadas 9 respostas, que ao serem analisadas, permitiram a delimitação das necessidades no momento do consumo e de escolha do produto.

No infográfico abaixo são apresentados os dados mais relevantes na pesquisa com o consumidor:



Quadro 1: Perfil do Cosumidor. Fonte: Autor.

De acordo com as respostas do questionário online, boa parte dos pais ou responsáveis já tiveram algum "susto" por deixarem o bebê sozinho na hora do seu sono, seja por ter que deixá-los enquanto fazia alguma atividade doméstica ou resolvendo algum assunto pessoal que o impedisse de estar perto. Isso acarreta numa falta de segurança para o bebê, visto que nos primeiros anos de vida sua saúde é frágil e qualquer comportamento atípico pode ser o sinal de algo ruim que está por vir. Cerca de 77,8% do pais ou responsáveis tem dificuldade em colocar os pequenos pra dormir, isso ocorre pela falta de relaxamento pré-sono, o que é melhorado com o uso da rede de descanso.

Cerca de 77,8% dos pais escolheram comprar o berço do tipo "Americano Simples" por considerá-lo o mais seguro e de baixo custo, mas esse tipo de berço necessita da compra de um colchão. 55,6% sente a necessidade de que o processo de limpeza do colchão seja



facilitado, ou seja, levando em consideração o pronunciamento da ASBAI entendemos que o colchão é um produto de difícil assepsia, o que acarretou num resultado onde 100% do entrevistados gostariam da troca do colchão por um implemento que facilite a limpeza e mantenha o conforto e a segurança do bebê.

## 2.3. Análise do produto

### 2.3.1. Berço

O berço é um produto comercial para o uso de determinado grupo de pessoas (bebês), e serve para o repouso da criança como descanso. Existem diversos tipos de berço, no entanto na pesquisa de mercado notou-se que haviam 4 tipos de berço os quais se destacavam em questão de oferta, seriam eles os: **A)** Berço Americano; **B)** Berço Moisés; **C)** Berço Montessoriano e **D)** Berço Chiqueirinho.



É o modelo mais comum dentre os citados. Possui estrutura forte, grande e pesada, o que o torna fixo no local. Tem a necessidade de um colchão para tornar o uso viável. Possui grades de proteção em sua estrutura. Geralmente possui um arco de aço para a fixação de decoração e telas anti-mosquito. **A**



É um modelo comum. A estrutura é leve, delicada e pequena, o que permite sua portabilidade e deslocamento facilitado. Na maioria das vezes é posicionado ao lado da cama dos pais. Pode possuir véu de proteção retrátil e rodas auxiliares. Geralmente é feito em alumínio ou aço e adornos em tecidos mistos de algodão e poliéster. **B**



É um modelo em tendência no mercado. A estrutura é grande e pesado, sempre rente ao solo. Precisa de um colchão. Pode possuir grades ou placa de proteção contra quedas ou não. Não possui portabilidade para deslocamento frequente. Geralmente é feito em madeira. **C**



É um dos modelos mais comuns do mercado, pois trata-se do mais barato e versátil. A estrutura é leve e grande, sempre rente ao solo. Não precisa de colchão. Possui tela protetora para restringir a criança ao local. Possui portabilidade e é desmontável. Geralmente é feito em alumínio, aço e tecidos de algodão e poliéster. **D**

Quadro 2: Tipos de Berço (Fonte: Autor)

Todos os berços apresentados desempenham bem o papel empregado de criar um microambiente de descanso para o bebê, mas berços do tipo A e C são uma opção a ser observada, pois além do custo de se ter a estrutura ainda é preciso adquirir um colchão específico para o tamanho do berço, o que eleva seu custo geral. Além disso, o colchão é considerado um catalizador de alergias dermatológicas e respiratórias por acumular facilmente ácaros e pó, e levando em conta sua estrutura porosa e esponjosa entendemos a impossibilidade de efetuar a assepsia adequada.

Berços do tipo B e C são conseqüentemente possíveis vencedores neste quesito, afinal como não é utilizado o colchão sua higienização é bem mais simples e rápida. Entretanto, cabe ao consumidor analisar o produto que irá comprar, pois apesar de não possuir a necessidade do colchão o usuário deve se antentar se as partes de tecido do berço são removíveis, afinal se este não for o caso o mesmo pode trazer os mesmos danos de um berço com colchão.

Vale salientar a versatilidade na ambientação dos berços tipo B e C, por sua estrutura ser leve eles são realocados dentro das residências conforme a necessidade dos cuidadores. São levados ao quarto dos pais, à cozinha e à sala, para que os responsáveis possam realizar suas atividades e continuar cuidando dos bebês.

## 2.3.2. Análise sincrônica

Esta etapa do projeto tem como objetivo identificar alguns tipos de berços disponíveis no mercado, para que seja possível analisar os pontos positivos e negativos dos produtos existentes e analisar características que devem ser evitadas e aproveitadas para a concepção da solução conceitual do novo produto.

Para a realização desta análise foram feitas pesquisas em lojas vituais de produtos infantís, por meio de buscas na internet diretamente do site dos fabricantes. Elaborou-se a síntese dos dados coletados através do desenvolvimento de um quadro comparativo: Banheiras infantís disponíveis no mercado.

Segue o quadro comparativo contendo as informações coletadas dos produtos selecionados:



Nome	Berço Americano Ludi Retrô	Cama Casinha Montessoriana	Berço Portátil Funny	Moisés Dreamy
Fabricante	Grão de Gente	Grão de Gente	Voyage	Safety 1st
Preço	R\$614,43	R\$611,10	R\$479,99	R\$503,98
Dimensões Gerais (cm) A x L x C	92 x 133 x 75,5	150 x 160 x 80	77 x 110 x 76	57,5 x 46 x 84,6
Peso	30 kg	29 kg	11,8kg	5,1kg
Peso suportado	—	80 kg	13 kg	—
Materiais	Madeira 100% MDF / Pés em Madeira Maciça	100% MDF	Estrutura de ferro. Tecido Poliéster	Estrutura: Aço e Plástico; Revestimento: Poliéster
Cores do Produto				
Cores Complementares		—		
Necessidade de Colchão	Sim	Sim	Não	Não
Pontos Positivos	<ul style="list-style-type: none"> <li>- Estrutura firme</li> <li>- Durável</li> <li>- Possui estrutura para acoplar telas anti mosquito</li> <li>- Grade anti quedas</li> <li>- Possui regulagem de altura</li> </ul>	<ul style="list-style-type: none"> <li>- Estrutura firme</li> <li>- Durável</li> <li>- Pode possuir grades anti queda</li> <li>- Possui estrutura para acoplar telas anti mosquito</li> </ul>	<ul style="list-style-type: none"> <li>- Portátil</li> <li>- Leve</li> <li>- Peças de tecido laváveis</li> <li>- Possui rodinhas</li> </ul>	<ul style="list-style-type: none"> <li>- Portátil</li> <li>- Leve</li> <li>- Peças de tecido laváveis</li> <li>- Possibilita o balançar</li> <li>- Possui tela anti-mosquito</li> </ul>
Pontos Negativos	<ul style="list-style-type: none"> <li>- Pesado</li> <li>- Grande</li> <li>- Fixo no local</li> <li>- Necessita de colchão</li> </ul>	<ul style="list-style-type: none"> <li>- Pesado</li> <li>- Grande</li> <li>- Fixo no local</li> <li>- Necessita de colchão</li> </ul>	<ul style="list-style-type: none"> <li>- Material para acomodar o bebê é duro</li> <li>- Não possui regulagem de altura</li> </ul>	<ul style="list-style-type: none"> <li>- Material para acomodar o bebê é duro</li> <li>- Não possui regulagem de altura</li> </ul>

Quadro 3: Comparativo dos berços disponíveis no mercado. Fonte: Autor.

## 2.3.2.1. Conclusão da análise sincrônica

Constatou-se que os 4 produtos analisados apresentam características similares na sua funcionalidade assim como nos materiais. Levando em consideração a análise dos pontos positivos e negativos dos produtos apresentados e com base nos públicos-alvo ao qual o produto é destinado. Seguem então a análise individual dos 4 berços estudados: **Berço Americano Ludi Retrô - Grão de Gente, Cama Casinha Montessoriana - Grão de Gente, Berço Portátil Funny - Voyage, Moisés Dreamy - Safety 1st.**



Figura 7: Berço Americano Ludi Retrô - Grão de Gente. (Fonte: Grão de Gente).

O **Berço Americano Ludi Retrô - Grão de Gente** (figura 7) se destaca por sua regulagem de altura e por sua estrutura forte e durável. Entretanto, o mesmo tem a necessidade da compra de um colchão para tornar seu uso viável, o que como falado antes pode causar danos ao bebê por conta de acúmulo de ácaros e pó. Além disso, em meio ao contexto da maternidade/paternidade, nos primeiros meses de vida a criança necessita de 100% da atenção dos responsáveis, o que correlacionando este produto com seu peso e tamanho pode prejudicar este aspecto por não possibilitar a facilidade de realocação pelos cômodos da casa.



Figura 8: Casinha Montessoriana - Grão de Gente. (Fonte: Grão de Gente).

Este tipo de berço proporciona uma boa segurança à criança, pois possui a grade de contenção e também o suporte para telas antimosquito.

Na **Casinha Montessoriana - Grão de Gente** (Figura 8) a análise é basicamente a anterior. Estrutura forte e durável, possui a necessidade de compra de um colchão para tornar seu uso viável. Entretanto, não possui regulagem de altura e neste modelo em específico não possui nenhum tipo de proteção anti-quedas, seja grade ou placa. O modelo também não possibilita a realocação nos cômodos da casa.

Mas apesar dos pontos negativos este é um modelo em tendência no mercado, tornou-se um objeto de desejo dentre os designers de interiores e consumidores finais.

O **Berço Portátil Funny - Voyage** (Figura 9) se destaca por sua leveza e portabilidade, pesando cerca de 11,8kg e com uma estrutura grande com rodinhas proporciona um espaço confortável ao bebê e portabilidade aos responsáveis. Mas o acolchoado que acomoda o bebê é rígido e não possui regulagem de altura o que afeta tanto o conforto da criança quanto a realização da tarefa do responsável.



Figura 9: Berço Portátil Funny - Voyage. (Fonte: Voyage).



Figura 10: Berço Moisés Dreamy - Safety 1st (Fonte: Safety 1st).

Já o **Berço Moisés Dreamy - Safety 1st** (Figura 10) é o mais prático, menor e mais leve entre os estudados, possui peças extras para que o mesmo tenha a funcionalidade de um balanço. Além disso, o berço moisés já possui a tela antimosquitos retrátil, o que proporciona mais segurança à fatores externos, transformando o berço num pequeno casulo. Entretanto, ele não possui regulagem de altura e seu acolchoado é rígido, fatores que afetam o conforto do bebê e a realização da tarefa para os responsáveis.

### 2.3.1. Rede de descanso

A rede de descanso é um produto comercial de uso comum na região Norte e Nordeste do Brasil e é utilizada para o repouso. Existem variações de Rede Descanso no comércio atual na pesquisa de mercado notou-se que haviam 3 tipos de rede as quais se destacavam em questão de oferta, seriam eles os: **A) Rede de Descanso Comum; B) Rede de Descanso com Barra; C) Rede de Descanso com barra e Base.**



É o modelo mais comum dentre os citados. Feito em fio de algodão grosso. Precisa de ganchos fixados na parede para poder armar. Pode ser armado entre duas árvores. Local fixo, mas pode ser facilmente armazenado.

**A**



É um modelo comum. Feito em fio de algodão grosso. Possui duas barras nas extremidade para que a rede fique aberta. Precisa de ganchos fixados na parede para poder armar. Local fixo, mas pode ser facilmente armazenado.

**B**



É um modelo de menor acessibilidade, tanto em valor quanto em oferta. Geralmente feito em fio de algodão grosso. Possui um estrutura que permite sua armação em qualquer lugar. Devido a estrutura é de difícil armazenamento.

**C**

Quadro 4: Tipos de Rede de Descanso (Fonte: Autoral)

## 2.4. Imóveis contemporâneos

Para podermos efetuar uma análise acertiva do produto, também temos que estudar o ambiente em que o mesmo será inserido. Tendo em vista crescente curva de natalidade é preciso pensar no público que está em ascensão, estes que no momento estão começando a constituir suas famílias.

Ao longo das décadas vemos uma padronização nos apartamentos ofertados no mercado imobiliário, com isso também a diminuição dos mesmos principalmente em metrópoles. Segundo o portal O Globo no anos 2000 a média de um apartamento padrão era de 73,76m<sup>2</sup>, já nos anos 2010 a média já estava reduzido para 59,60m<sup>2</sup>, uma redução de 14,16m<sup>2</sup>. Segundo SANTOS (2018) essa tendência acabou afetando o estilo de vida da população fazendo-os buscar por produtos mais práticos. A repartição dos ambientes de um apartamento padrão pode ser observado no seguinte quadro:

I Áreas íntimas	2 Áreas sociais	3 Área de Serviço
Dormitórios	Sala de estar	Cozinha
Banheiros	Sala de jantar	Lavanderia

Quadro 4: Estrutura dos imóveis contemporâneos. Fonte: SANTOS (2018) apud Mendonça, 2015.

A mesma autora informa em sua grande maioria os imóveis apresentam dois quartos que variam entre A: 6 m<sup>2</sup> a 7 m<sup>2</sup> podendo um deles ser uma suíte de A: 9 m<sup>2</sup> a 13 m<sup>2</sup>, com um ou dois banheiros, medindo em torno de A: 3 m<sup>2</sup> cada, onde as áreas dos boxes ocupam 1/3 do espaço, cozinhas com A: 7 a 10 m<sup>2</sup>, salas entre A: 12 m<sup>2</sup> a 19 m<sup>2</sup> e áreas de serviços de A: 2 m<sup>2</sup> a 3 m<sup>2</sup> estando entre os ambientes menores. Os imóveis possuem basicamente o mesmo esquema de ambientes e com dimensões similares diferenciando-se em relação ao seu layout.

### 2.4.1. Quarto do Bebê

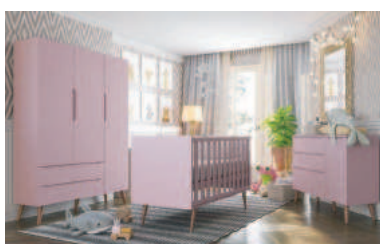


Figura 11: Quarto de Bebê em tons de rosa. (Fonte: Lojamoranguinhos.com.br)

Nos apartamentos estudados existe um cômodo o qual se faz vital para a conclusão estética e formal do projeto, o quarto do bebê. Além de ser o local onde o bebê passa boa parte do tempo também é onde os pais projetam seus gostos e expectativas com o filho, podendo controlar formas, cores e acabamentos a serem utilizados. Para RABINOVICH (1993) o berço e o cantinho do bebê são projetos espaciais dos pais quanto ao modo como a criança vai ocupar o seu lugar no mundo. Fazem parte do "espaço potencial", isto é, o espaço representacional do desenvolvimento da criança.

## 2.4.1.1. Paleta de cores



Figura 12: Quarto de Bebê em tons de azul e verde. (Fonte: Lojamoranginhos.com.br)

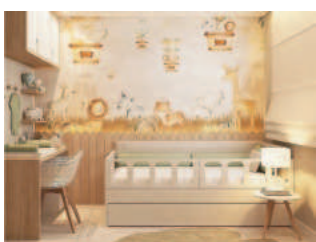


Figura 13: Quarto de Bebê em tons laranja, amarelo, marrom e cinza. (Fonte: tuacasa.com.br)

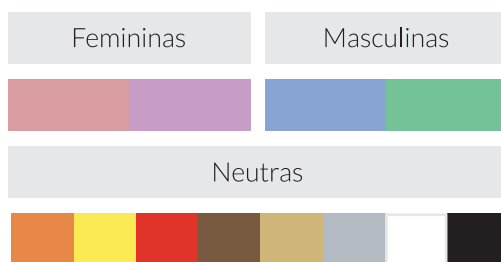


Figura 14: Quarto de Bebê em Multicolorido. (Fonte: blog.loft.com.br)



Figura 15: Quarto de Bebê em Multicolorido. (Fonte: blog.loft.com.br)

Uma das primeiras coisas que notamos ao adentrar nas acomodações do bebê é a paleta de cores escolhida pelos pais. Segundo Freitas (2007) existem três fatores que influenciam as escolhas de cores, sendo eles: Psicológicos, Sociológicos e Fisiológicos. Neste caso a determinação da cor a ser escolhida pelos pais é completamente influenciado pelo sociológico, pois geralmente é levando em consideração o sexo da criança:



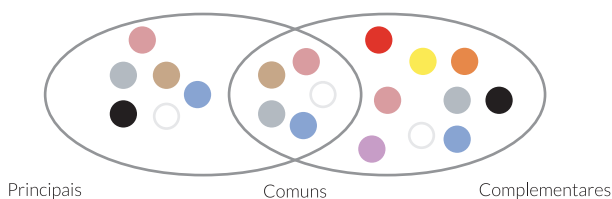
Quadro 6: Divisão social das cores em quarto de bebê. Fonte: Autor.

Essas matizes na maioria dos casos são usadas em saturações baixas e luminosidade alta, ou seja, são apresentados em cores pastel. Em complementação à cor principal do ambiente, são escolhidos tons neutros como marrom, branco e cinza (Figura 11, Figura 12 e Figura 13, Figura 14 e Figura 15), que na maior parte dos casos tende a ser a cor característica do material dos produtos dispostos no ambiente (metal e madeira).

Recentemente vemos a procura de quartos de gênero neutro, mas ao em vez de ser usado tons neutros eles são hipercoloridos e possuem uma decoração agênero (Figura 18 e Figura 19).

Em análise ao produto “Berço” na maioria dos casos a cor dominante no produto são “cores complementares”: branco, cinza, bege e marrom. Sendo assim, as cores que são escolhidas para o quarto, no produto são aplicadas apenas em detalhes e implementos do berço e não como cor principal.

Seguindo a análise apresentada, foi construído um quadro que direcionará o uso das cores no produto a ser desenvolvido, respeitando a contextualização cromática do ambiente no qual será aplicado. O estudo foi categorizado em “cores principais”, “cores complementares” e “cores comuns”, sendo as cores determinadas para cada categoria extraídas a partir da análise do mercado atual.



Quadro 7: Divisão das cores no ambiente “Quarto de Bebê”. Fonte: Autor.

## 2.4.1.2. Extração de formas

Assim como as cores, as formas a serem utilizadas nos produtos e mobiliários também tem sua importância. A forma em si pode transmitir diversas sensações como: segurança, instabilidade, fluidez e etc.

Para podermos dar seguimento a análise das formas é necessário efetuar a extração das mesmas a partir de imagens do ambiente estudado. No quadro a seguir serão extraídas as formas predominantes nos quartos de bebê contemporâneos.



Quadro 8: Extração de formas do ambiente - quarto de bebê. Fonte: Autor.

Analisando o quadro podemos identificar que a predominância de formatos é tida por formas geométricas básicas como: quadrado, retângulo, triângulo, círculos, e variações dos mesmos (retângulo oblongo, triângulo oblongo, e elipses). Isto confere uma aparência infantil, de fácil compreensão e estável.



## 2.5. Análise ergonômica

Esta análise foi elaborada através da observação e registro de experiências que o usuário vivencia durante a usabilidade (pegas e manejos) do produto, assim como as posturas adotadas e as medidas antropométricas concernentes ao público-alvo, resultando em informações relevantes ao norteamto dos requisitos e parâmetros do projeto.

### 2.5.1. Análise da tarefa

O objetivo desta análise é compreender a interação entre usuário-produto durante o uso do berço, tendo como foco a postura dos bebês e as tarefas realizadas pelos responsáveis.

Importante frisar que por conta da pandemia do COVID-19, os dados coletados nesta análise foram obtidos por meio de vídeos na plataforma youtube destinados ao tema e reelaborados em um quadro que demonstra cada fase das tarefas.



Quadro 9: Análise da pré-tarefa de utilização de um berço. Fonte: Autor.



Quadro 10: Análise das tarefa de utilização de um berço. Fonte: Autor.


### 2.5.1.1. Conclusão da análise da tarefa

Com a análise da tarefa foi possível notar que existe um 'gap' na tarefa 1, nela entendemos a fadiga que existe na ação, pois o ato de ninar o bebê leva bastante tempo e esforço, afinal o humor da criança influencia muito no processo. Isso pode levar à fadiga do membros superiores pelo longo tempo com o peso do bebê nos braços.

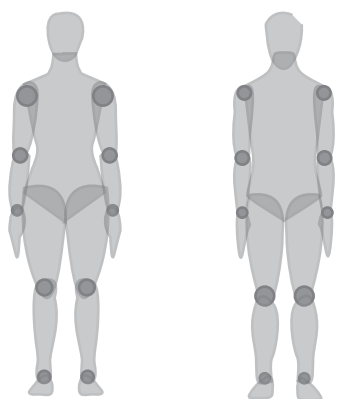
## 2.5.2. Análise antropométrica

O objetivo dessa análise é obter o dimensionamento do corpo humano, estudando as medidas antropométricas do bebê assim como do responsável, com finalidade de coletar dados necessários que servirão de diretrizes para o dimensionamento da solução conceitual desenvolvida neste projeto.

A partir da análise antropométrica de DREYFUSS (2005) foi desenvolvido o seguinte quadro, onde estão apresentados as medidas antropométricas de crianças de 0 a 2 anos de idade e de adultos (homens e mulheres) 50%.

Crianças de 6 meses à 2 anos de idade			
	Peso	8 kg	11,6kg
	Altura	68,7 cm	82,5 cm
	Altura dos Cotovelos	37,6 cm	---
	Altura dos Ombros	50,8 cm	---
	Alcance dos Braços	8,1 cm	---
	Alcance das Pernas	29,4 cm	39,5 cm
	Largura de Cintura	13,5 cm	14,5 cm
	Largura do Peito	14,5 cm	16,1 cm
	Largura dos Quadril	15,9 cm	16,7 cm
	Largura dos Ombros	19,6 cm	22,1 cm

Quadro 11: Relações antropométricas referente à crianças de 0 à 2 anos de idade (percentil 50). Fonte: Autor apud DREYFUSS.

Adultos 50% (Mulheres e Homens)			
	Peso	62,5 kg	78,4 kg
	Altura	162,6 cm	175,5 cm
	Altura dos Cotovelos	86,5 cm	107,9 cm
	Altura dos Ombros	84,8 cm	109,5 cm
	Alcance dos Braços	132,6 cm	144 cm
	Alcance das Pernas	67,3 cm	72,6 cm
	Largura de Cintura	43,5 cm	48 cm
	Largura do Peito	26,4 cm	31 cm
	Largura dos Quadril	37,1 cm	36,1 cm
	Largura dos Ombros	40,9 cm	46,5 cm

Quadro 12: Relações antropométricas referente à adultos (mulheres e homens percentil 50). Fonte: Autor apud DREYFUSS.

### 2.5.2.1. Conclusão da análise antropométrica

A partir desta análise foi possível entender a relação entre o produto, o bebê, e o responsável, sendo possível identificar o mensuramento a ser adotado ao berço em desenvolvimento neste projeto, com o objetivo de proporcionar conforto tanto ao bebê quanto ao responsável nas atividades que envolvem o produto. Para isso deve-se levar algumas medidas relativas ao posto de trabalho.

Para o bebê, as medidas máximas para a “cápsula” são altura máxima (bebê de 2 anos de idade) total (82,5 cm) e largura dos ombros (22,1cm). Para a altura máxima da cápsula leva-se em consideração que a criança não precisa estar coberta até o topo de sua cabeça, pois aos 24 meses de vida é necessário incentivar a postura em pé e ereta, assim bastando que o limite do berço seja na altura dos seus ombros, deixando a cabeça livre para fora do mesmo. Para a largura do berço é preciso ultrapassar a largura total do ombros do bebê, para que ele se sinta confortável no microambiente. E a profundidade do berço deve ultrapassar a altura total da criança para que o mesmo fique com cabeça e pés afastados do limites proporcionando conforto a ela. Para essa medida também deve-se levar em conta o balançar da rede de descanso que estará dentro do berço.

Em relação ao adulto, devem ser consideradas as medidas para superfície de trabalho com postura em pé, levando em consideração o manuseio do bebê. Para Lida (2005), essa superfície deve estar de 5 a 10 cm abaixo da altura do cotovelo, que no caso das mulheres e dos homens, corresponde à altura de 76,5 cm e 97,9 cm, sendo esse o intervalo utilizado para a altura máxima do berço.

Portanto, levando em consideração as medidas abordadas anteriormente, os mensuramentos adotados para o berço a ser desenvolvido são:

- A) Profundidade: 60 cm;
- B) Largura: 110 cm;
- C) Altura: 95 cm;

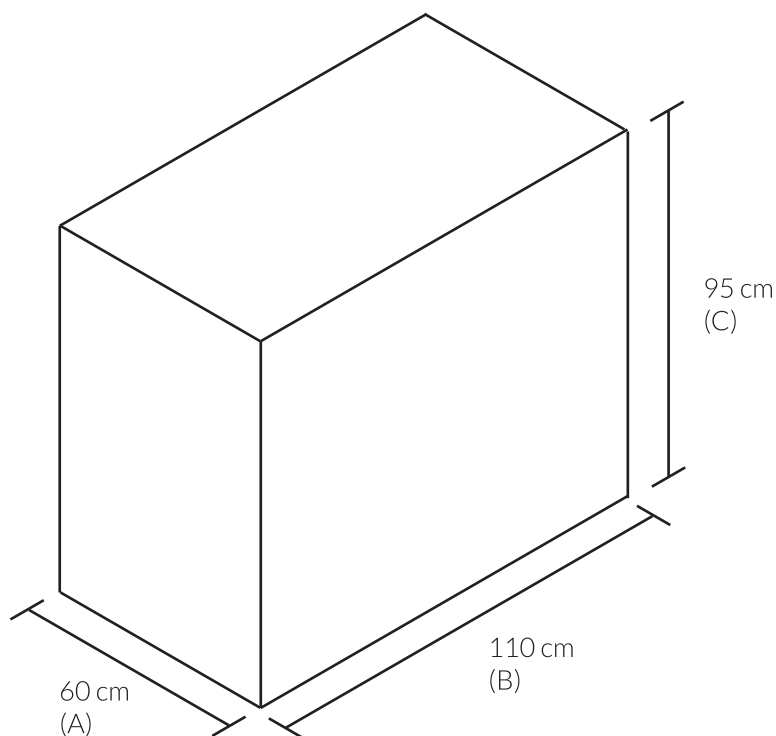


Figura 16: Paralelepípedo isométrico para demonstração das medidas adotadas.  
Fonte: Autor.

## 2.6. Diretrizes projetuais

	Requisitos	Parâmetros
Estrutural	Permitir a acomodação do bebê	Medidas de 90 cm x 45 cm x 100 cm (A x L x C)
	Permitir a acomodação da rede de descanso	Ao menos 2 pontos de apoio para a rede
	Permitir o desenvolvimento de posturas naturais	2 níveis para a rede de descanso
		Base inferior do berço em 4 camadas de tela
Funcional	Permitir o deslocamento pela casa para monitoramento dos pais ou responsáveis	Rodas de apoio
	Permitir a fácil assepsia do produto	Substituição do colchão pela rede de descanso
	Suportar o peso de crianças de 0 à 2 anos de idade	Peso suportado de até 20 kg.
Ergonômico	Permitir a postura intrauterina	Uso da rede de descanso
	Atender as medidas antropométricas do homem, da mulher e de bebês (até 2 anos de idade)	<b>A</b> 95 cm x <b>L</b> 120 cm x <b>P</b> 60 cm
Formal	Apresentação formal em Geométricos Básicos com arestas arredondadas	Retângulos oblongos, Quadrados oblongos, Triângulos oblongos e Círculos
	Produto deve apresentar estabilidade formal	
	Permitir a passagem pelas portas da casa	60 cm de largura máxima
Material	Evitar escórias e irritações por tecidos abrasivos	Implementos que irão entrar em contato com o bebê devem ser 100% algodão
	Estrutura leve	Estrutura feita em tubos alumínio ou madeira
Cor	Utilizar do estudo modal das cores e das maneiras que são utilizadas	Utilizar a relação de cores principais, cores complementares e cores comuns entre ambos.

Quadro 13: Requisitos e parâmetros do projeto. Fonte: Autor.

## 3. Geração de Conceitos

Todos os conceitos apresentados a seguir foram desenvolvidos a partir das diretrizes projetuais. Foram feitos mockups rápidos para dar noção de volume. As especificações técnicas serão apresentadas no refinamento do conceito a ser escolhido.

### 3.1. Conceito 1

Este conceito utiliza da base de um berço tipo moisés, com o cesto para acomodar o bebê e tela de proteção contra insetos retrátil. A estrutura do berço segue o formato retangular oblongo para evitar quinas vivas em suas arestas laterais. A fixação da rede é feita a partir de pinos rosqueados na estrutura principal, mas por possuir 6 pontos de fixação não é possível o balançar na rede. Abaixo da rede é fixado uma tela de proteção contra quedas em caso de acidente com o tecido da rede. O berço também possui 4 rodízios na base para proporcionar o deslocamento facilitado pela casa.

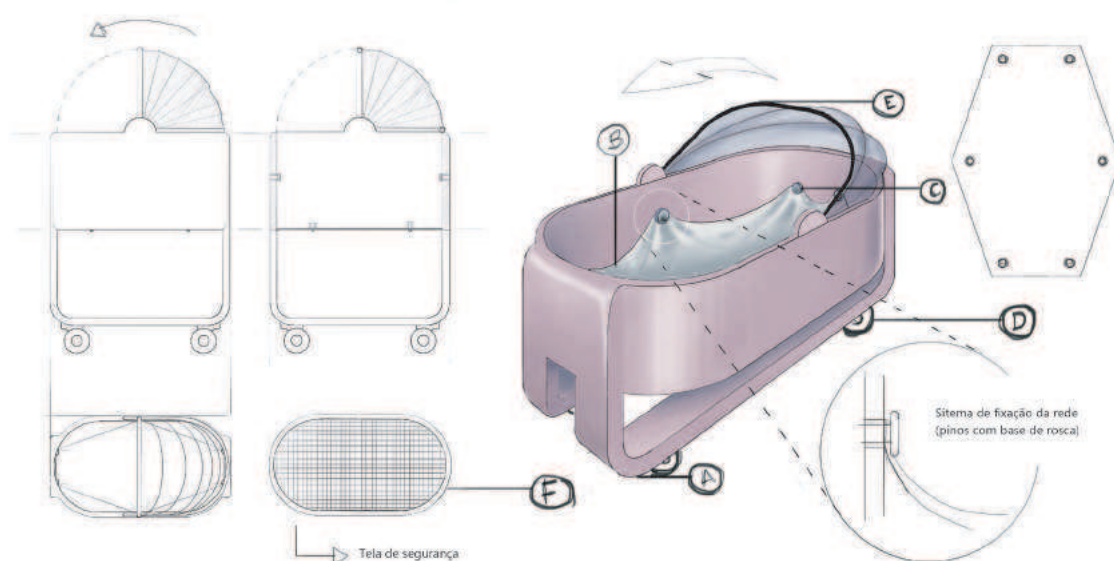


Figura 17: Conceito 1. Fonte: Autor.

A	Estrutura Principal
B	Rede de Descanso
C	Pinos de Fixação
D	Rodízios
E	Tela Retrátil
F	Tela de Segurança

## 3.2. Conceito 2

Este conceito utiliza da base de um berço tipo moisés, com o cesto para acomodar o bebê. A estrutura do berço segue o formato retangular oblongo para evitar quinas vivas em suas arestas laterais. A fixação da rede é feita a partir de pinos rosqueados na parte externa da estrutura principal, mas por possuir 4 pontos de fixação não é possível o balançar na rede. Abaixo da rede é fixado uma tela de proteção contra quedas em caso de acidente com o tecido da rede. Essa tela possibilita a conversão do berço em um banco, bastando rotacionar a grade de proteção para baixo e fixando-a. O berço também possui 4 rodízios na base para proporcionar o deslocamento facilitado pela casa.

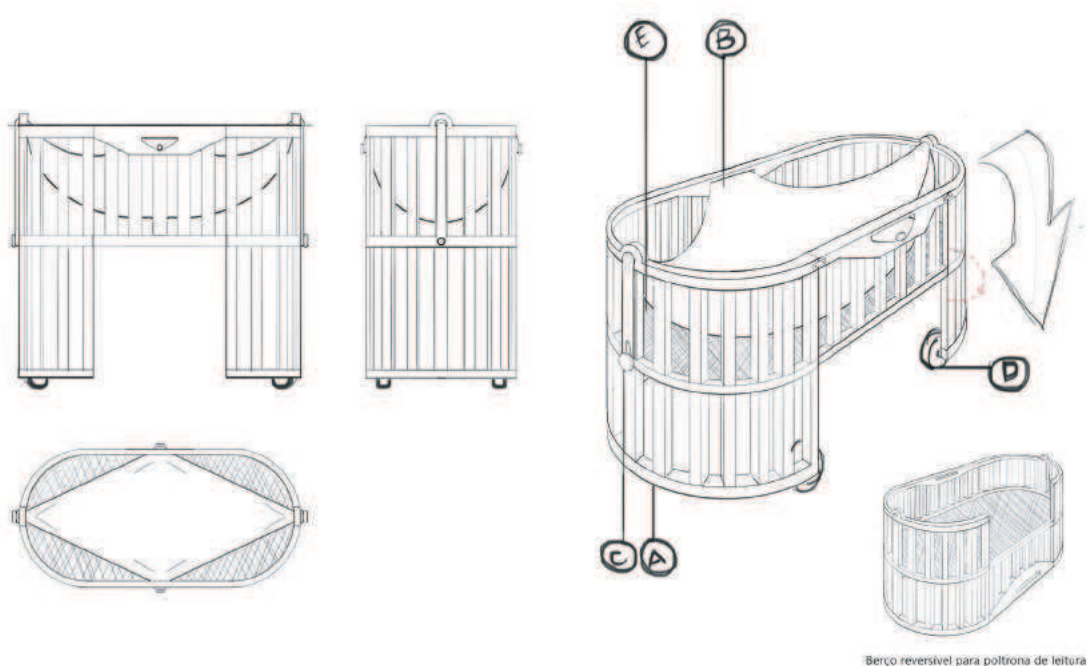


Figura 18: Conceito 2. Fonte: Autor.

A	Estrutura Principal
B	Rede de Descanso
C	Pinos de Fixação
D	Rodízios
E	Tela de Segurança



### 3.3. Conceito 3

Este conceito utiliza de uma estrutura do tipo ‘macho e fêmea’, onde o existe uma base a qual é encaixado o tecido da rede e fixado uma estrutura que prende o restante. A estrutura do berço segue o formato retangular oblongo para evitar quinas vivas em suas arestas laterais. A fixação da rede é feita a partir do encaixe macho e fêmea tendo 100% de contato entre o tecido e a estrutura, mas não é possível o balançar da rede. O berço também possui 4 rodízios na base para proporcionar o deslocamento facilitado pela casa.

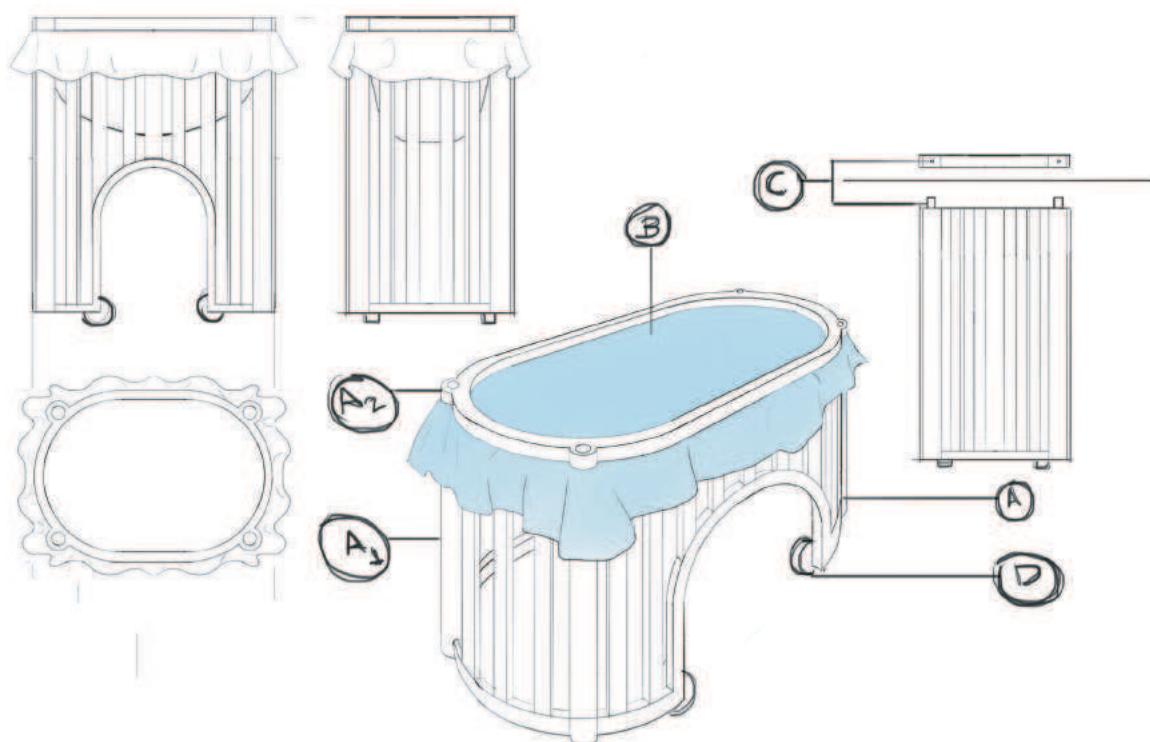


Figura 19: Conceito 3. Fonte: Autor.

A	Estrutura Principal
A1	“Macho”
A2	Fêmea
B	Rede de Descanso
C	Pinos de Fixação
D	Rodízios

## 3.4. Conceito 4

Após a criança ultrapassar o tamanho que o berço comporta, o mesmo pode ser adaptados para um banco. Os mosquetões que fixam a rede de descanso podem ser postos para o lado externo da estrutura possibilitando a fixação de mochilas escolares. Além disso, esse tipo de fixação permite o balançar da rede, proporcionando o acalento da criança no berço e maior conforto para os pais que não precisarão estar de pé com o bebê no colo por longos períodos.

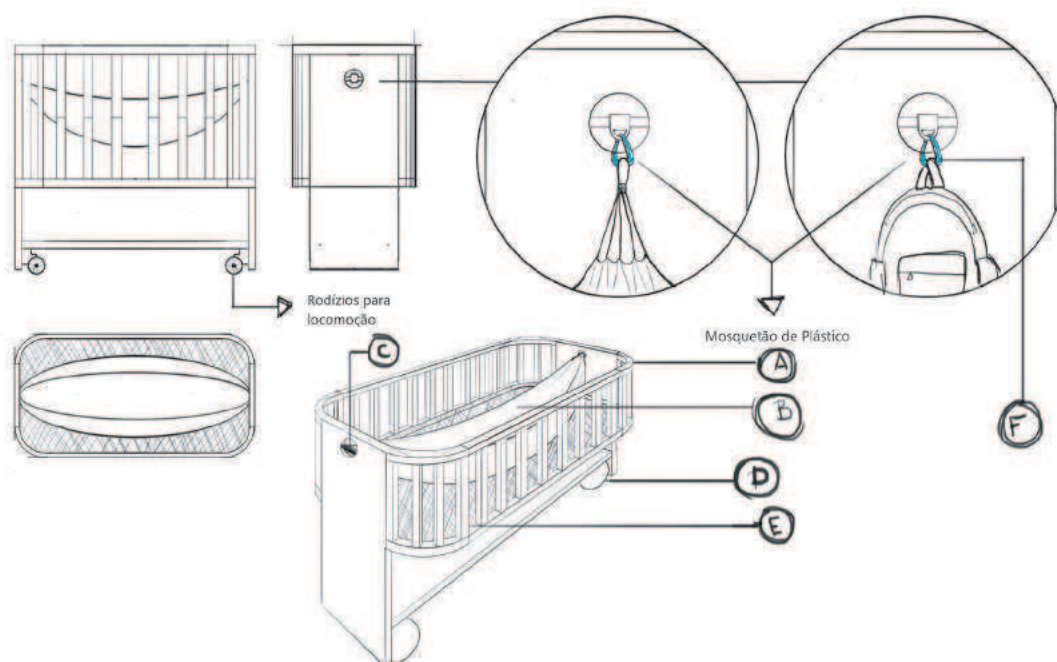


Figura 20: Conceito 4. Fonte: Autor.

A	Estrutura Principal
B	Rede de Descanso
C	Pinos de Fixação
D	Rodízios
E	Tela de Segurança
F	Mosquetão

## 3.5. Modelos volumétricos

### 3.5.1. Conceito 1

A estrutura segue a maioria das diretrizes projetuais, entretanto não permite que a rede balance. Além de sua estrutura ser muito pesada visualmente.



Figura 21: Mockup do conceito 1. Fonte: Autor.

### 3.5.2. Mockup do conceito 2

O conceito segue as diretrizes projetuais desenvolvidas, tem uma estrutura sólida que não tende a tombar.

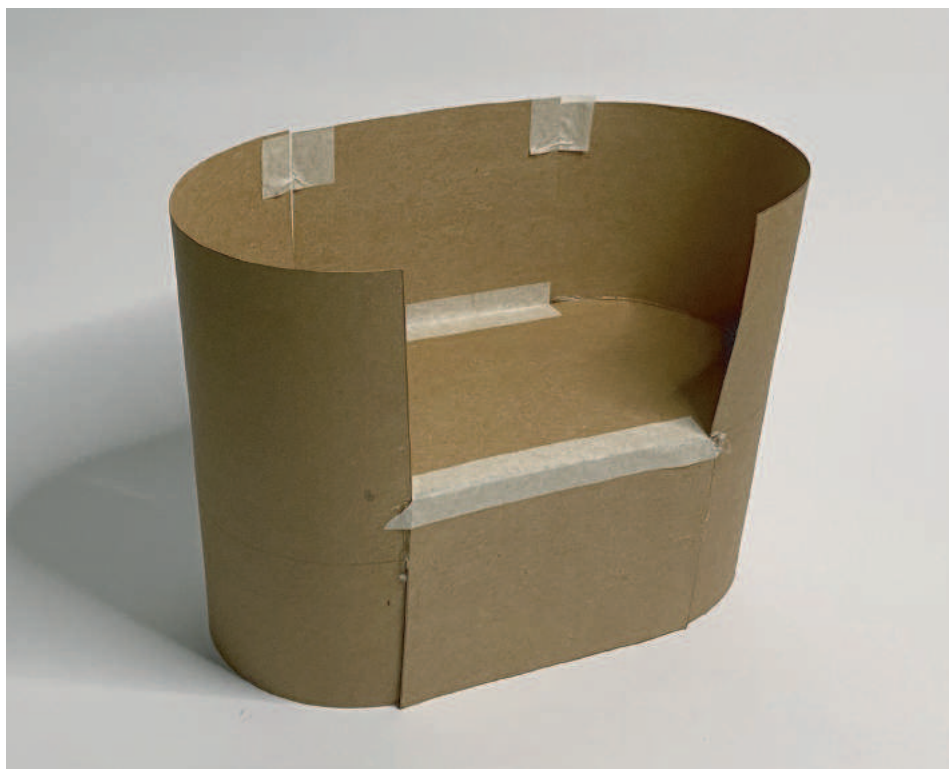


Figura 22: Mockup do conceito 2. Fonte: Autor.

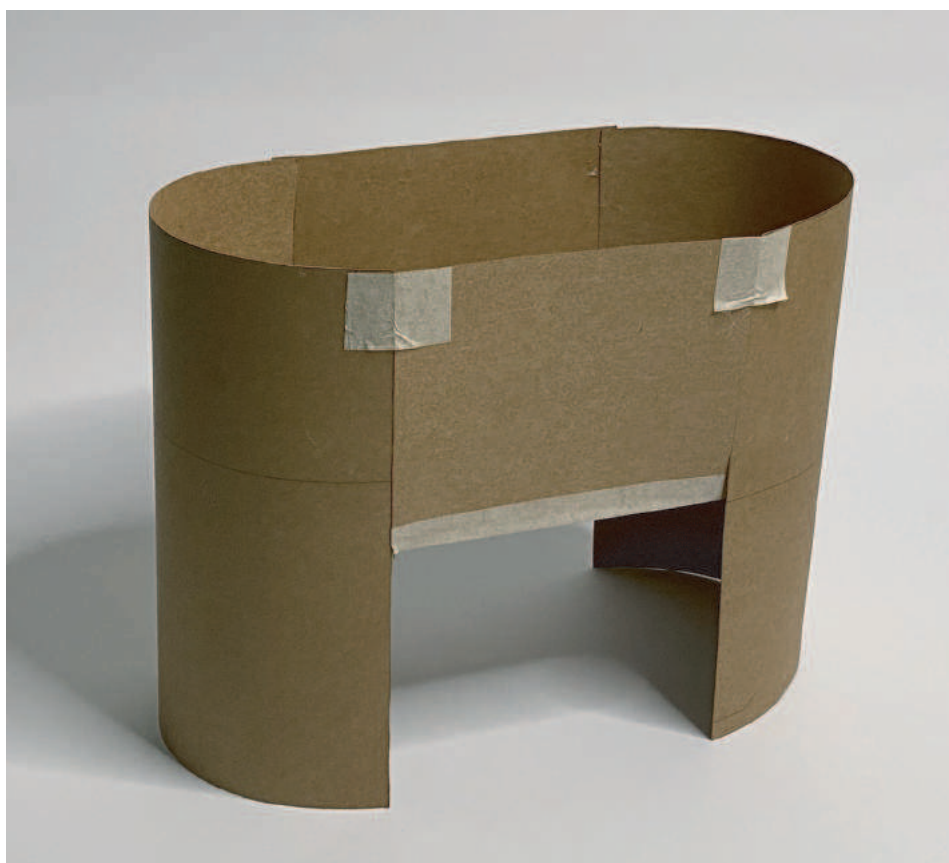


Figura 23: Mockup do conceito 2. Fonte: Autor.

### 3.5.3. Mockup do conceito 3

A estrutura segue a maioria das diretrizes projetuais, entretanto não permite que a rede balance. Além disso, sua estrutura é muito pesada visualmente e não permite que o bebê desenvolva a habilidade visual, pois o tecido ocupa toda sua visão permitindo apenas que ele visualize o teto.

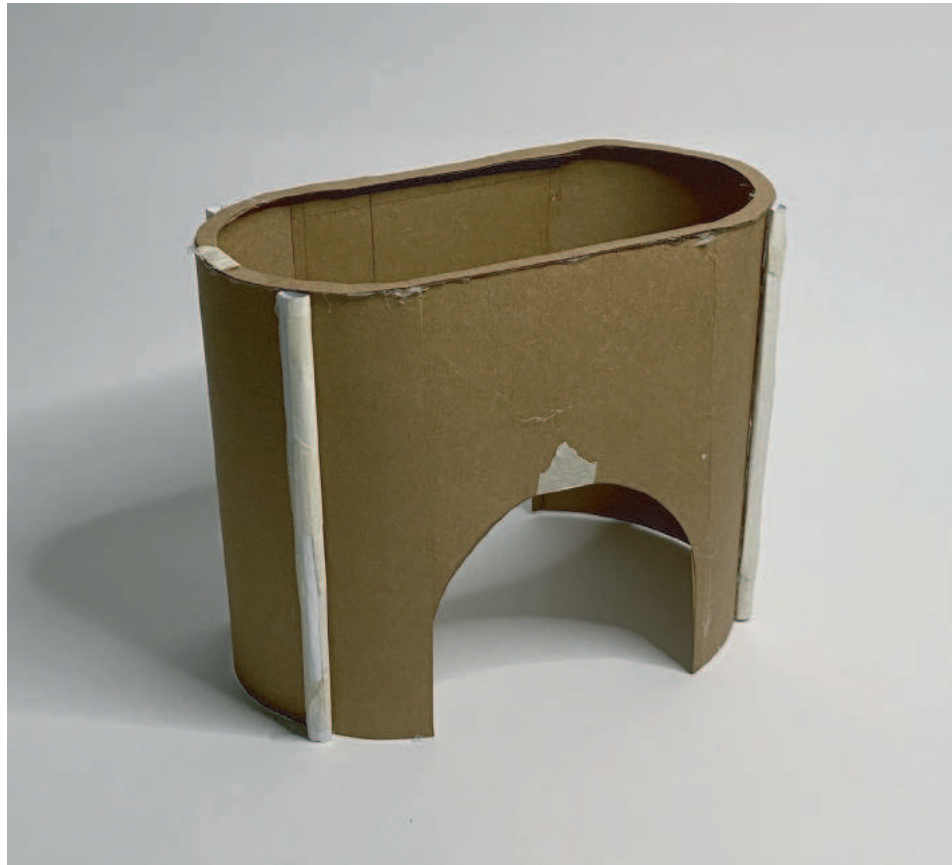


Figura 24: Mockup do conceito 3. Fonte: Autor.

### 3.5.4. Mockup do conceito 4

A estrutura segue todas as diretrizes projetuais, entretanto ao deixar o berço convertido em banco é observado que existem dois vãos na estrutura, prejudicando visualmente o produto. A estrutura do berço segue o formato retangular oblongo para evitar quinas vivas em suas arestas laterais.

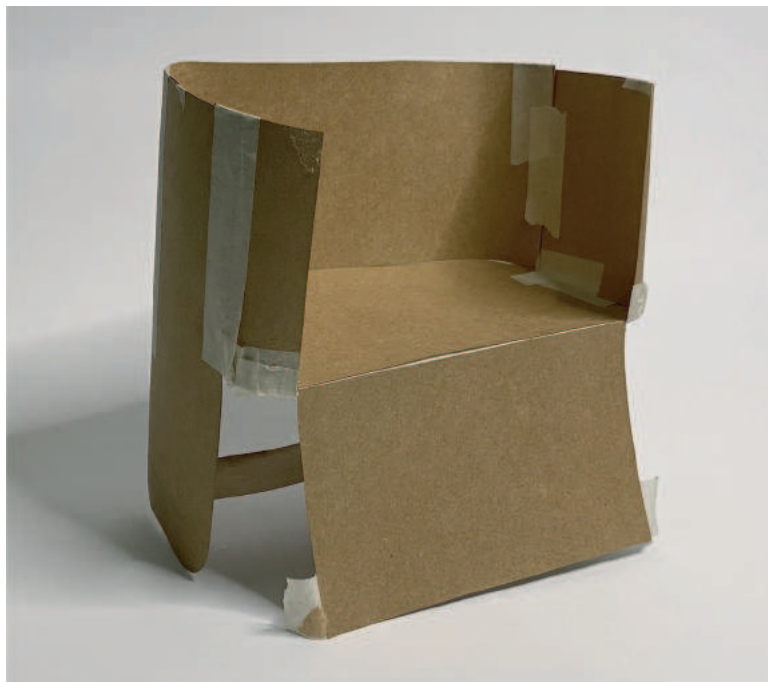


Figura 25: Mockup do conceito 4. Fonte: Autor.



Figura 26: Mockup do conceito 4. Fonte: Autor.

## 3.6. Definição do conceito

Nesta etapa foi realizado a matriz qualitativa para a seleção da alternativa mais adequada, levando em consideração o “Quadro 11” de Requisitos e Parâmetros apresentado anteriormente. O conceito com a maior pontuação na matriz foi escolhido para o refinamento projetual.

Critérios da avaliação	Peso	Conceito 1		Conceito 2		Conceito 3		Conceito 4	
		Nota	Ponderação	Nota	Ponderação	Nota	Ponderação	Nota	Ponderação
Permitir a acomodação do bebê	10	10	100	10	100	10	100	10	100
Permitir a acomodação da rede de descanso	10	10	100	10	100	10	100	10	100
Permitir o desenvolvimento de posturas naturais	10	7	70	8	80	6	60	9	90
Permitir o deslocamento pela casa para monitoramento dos pais ou responsáveis	7	9	63	9	63	10	70	10	70
Permitir a fácil assepsia do produto	9	9	81	9	81	7	63	10	90
Suportar o peso de crianças de 0 à 2 anos de idade	9	10	90	10	90	10	90	10	90
Permitir a postura intrauterina	8	8	64	10	80	10	80	10	80
Atender as medidas antropométricas do homem, da mulher e de bebês (até 2 anos de idade)	10	9	90	10	100	10	100	10	100
Apresentação formal em Geométricos Básicos com arestas arredondadas	5	10	50	10	50	10	50	10	50
Produto deve apresentar estabilidade formal	5	10	50	10	50	10	50	10	50
Permitir a passagem pelas portas da casa	7	9	63	10	70	10	70	10	70
Evitar escórias e irritações por tecidos abrasivos	8	10	80	10	80	10	80	10	80
Estrutura leve	6	5	30	9	54	10	60	9	54
Permitir o balançar da rede de descanso	5	0	0	0	0	0	0	10	50
<b>Total</b>			931		998		973		1074

Quadro 14: Matriz de decisão com base nos requisitos e parâmetros. Fonte: Autor.

Por conta da pandemia do covid-19, não foi possível validar os modelos volumétricos presencialmente com o público alvo, pois tratam-se de grupos de risco. Por isso, o modelo de matriz utilizado leva em consideração apenas a visão do designer e o que foi estudado sobre o tema, em termos ergonômicos e formais.

Com base nos dados coletados na matriz de decisão, constatou-se que o conceito que mais atendia os requisitos e parâmetros estabelecidos para o projeto foi o conceito 4. Sendo assim, este será o conceito refinado para a conclusão e apresentação deste projeto.

## 3.7. Refinamento

A princípio no conceito definido para o refinamento, a conversão do berço para poltrona era feita por meio de um sistema de roldana fixo na estrutura do produto, mas como a estrutura não é simétrica num eixo horizontal o giro da grade é impedido.

Pensando nisso, a grade de contenção do berço foi repensada para que seja possível a sua retirada sem afetar visualmente e estruturalmente o produto. A grade agora pode ser adaptada à uma estante inteligente que possibilita a organização de livros e pequenos objetos a partir de cestas e sacos organizadores fixados à mesma.

Além disso, percebeu-se ser desnecessário de projetar a rede de descanso em sí, pois no mercado atual são disponibilizadas inúmeros modelos que suprem a necessidade do berço, ainda por uma fração do valor de um colchão ortopédico infantil para berço. As redes ilustradas e modeladas para o projetos são de cunho ilustrativo, o que deverá ser levado em conta é a estrutura do mesmo.

Vale salientar que a reestruturação do berço para banco não é algo essencial para o projeto, mas sim um adicional. Foi aproveitado uma oportunidade projetural para agregar à estrutura, assim o berço passa a ter uma vida útil estendida.



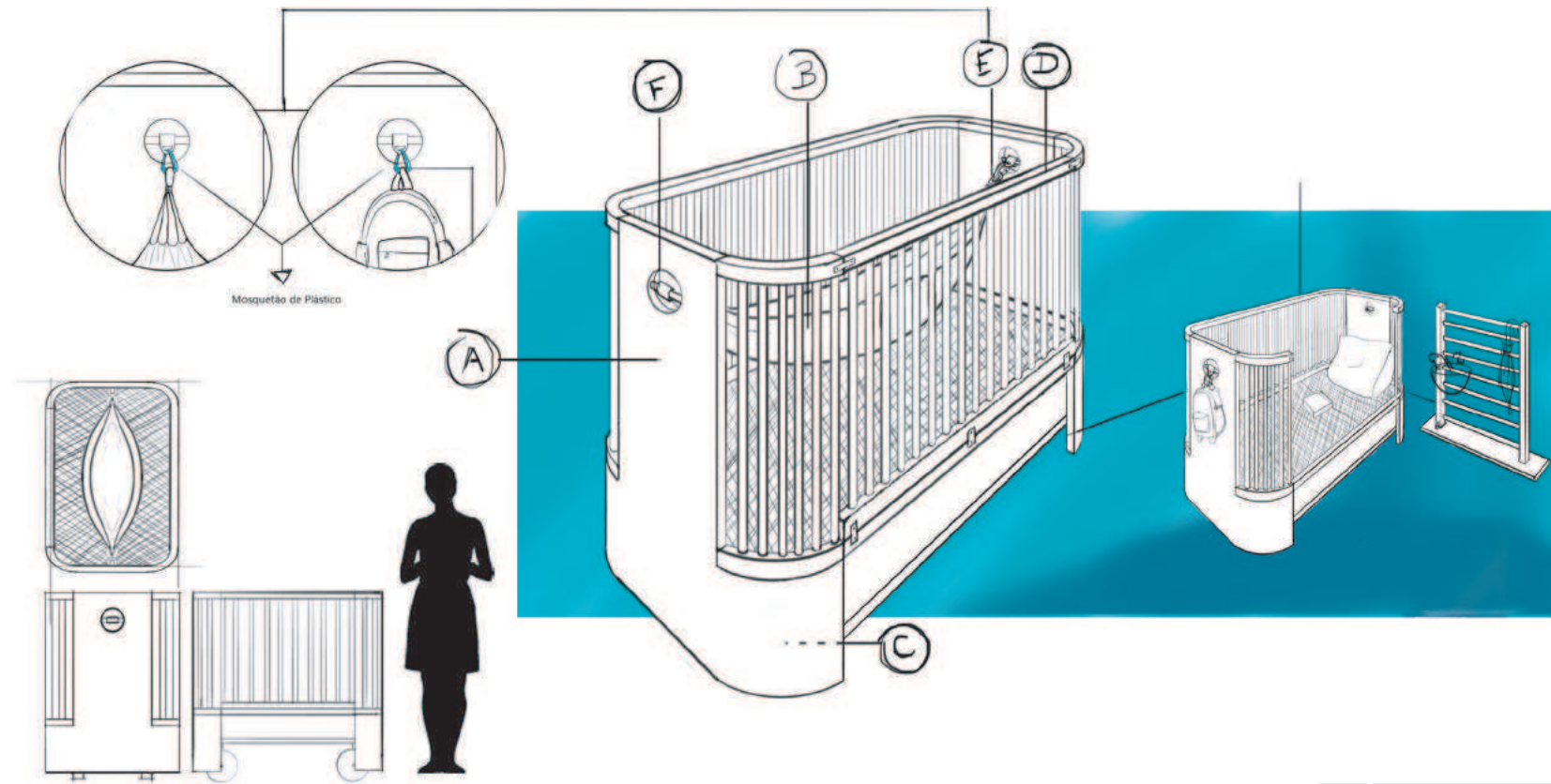


Figura 27: Refinamento do conceito 4. Fonte: Autor.

A	Estrutura Principal
B	Rede de Descanso
C	Rodízios
D	Grade de Segurança Removível
E	Mosquetão
F	Rolamento
G	Tela de Segurança

## 4. Projeto

Como o projeto trata-se de um produto que em momento futuro possa ser utilizado de outra forma, a apresentação do mesmo é feita em duas partes. Sendo a primeira apresentando a estrutura dormitória com rede de descanso em sua primeira forma, e a segunda apresentando o mesmo na forma de banco.

### 4.1. Berço



Figura 28: Rendering 1. Fonte: Autor.

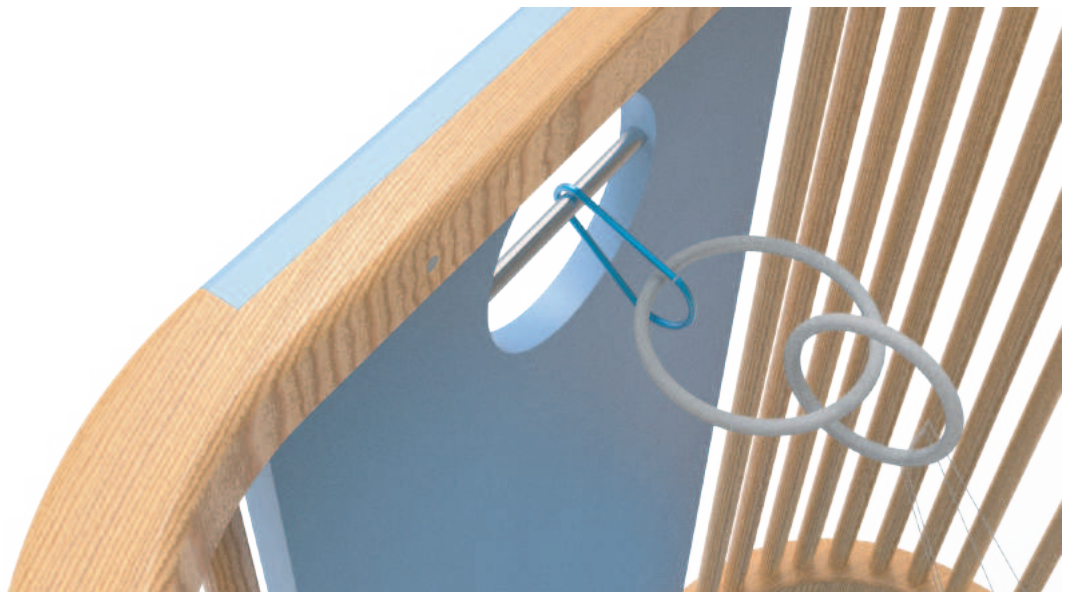


Figura 29: Rendering 2. Fonte: Autor.



Figura 30: Rendering 3. Fonte: Autor.

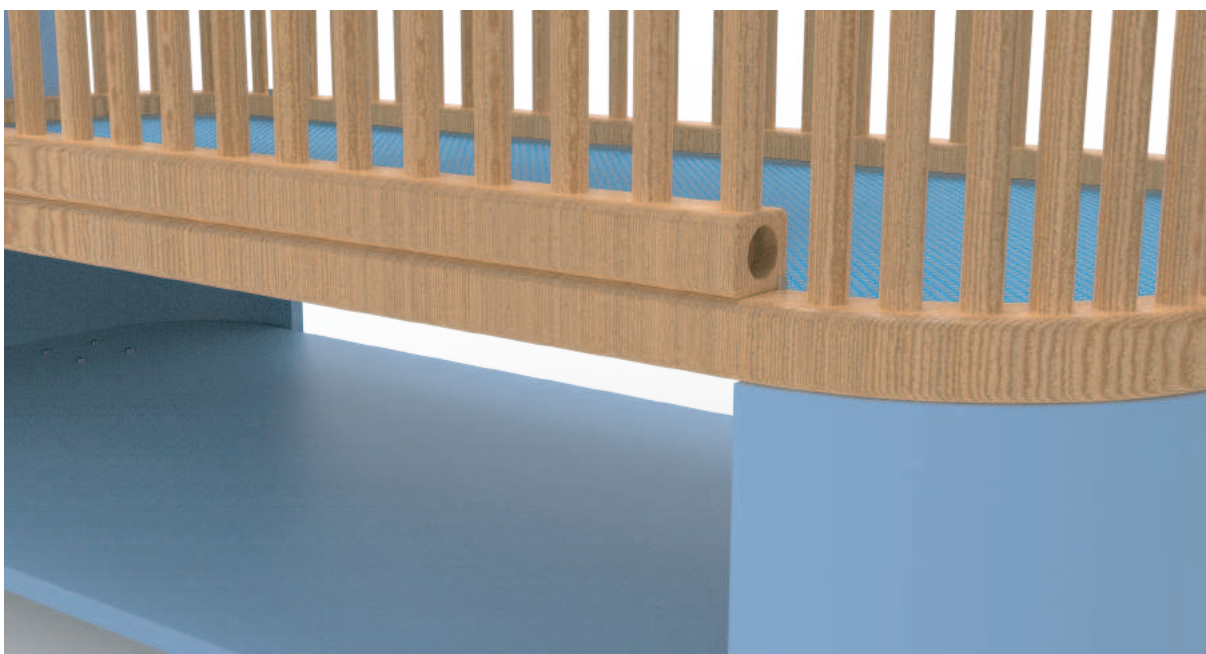


Figura 31: Rendering 4. Fonte: Autor.

### 4.1.1. Vistas ortogonais

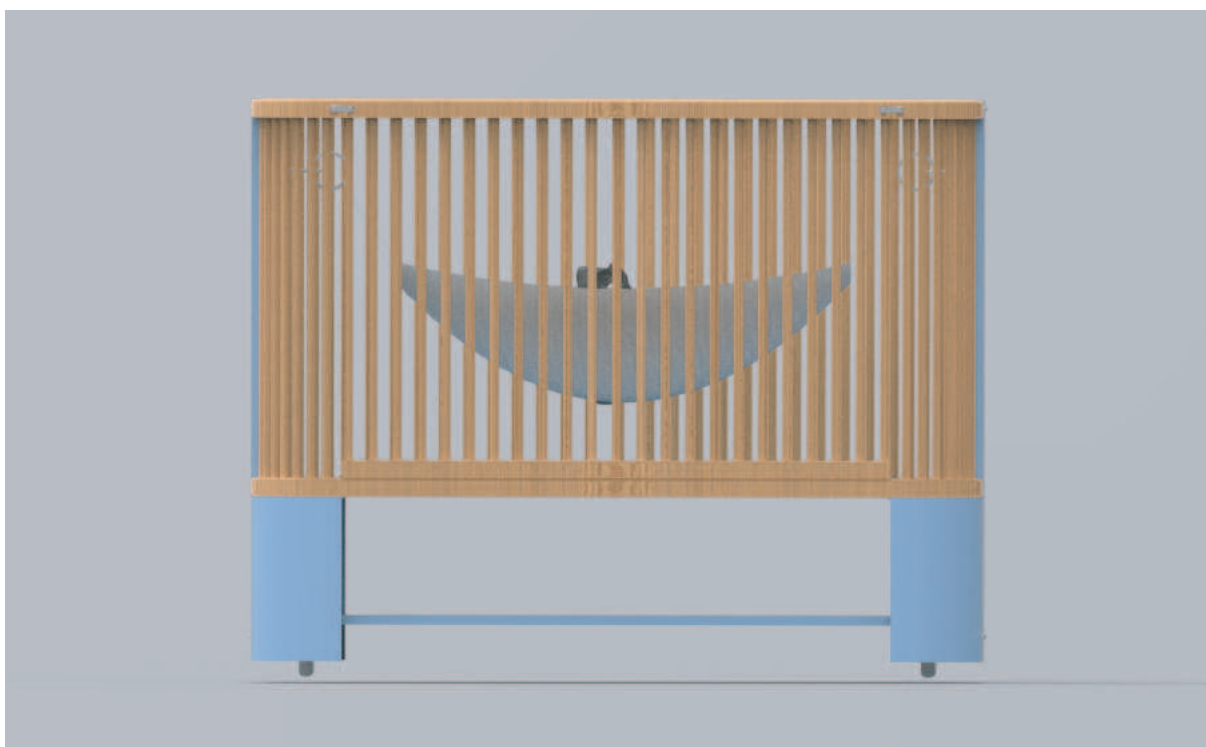


Figura 32: Vista ortogonal frontal. Fonte: Autor.

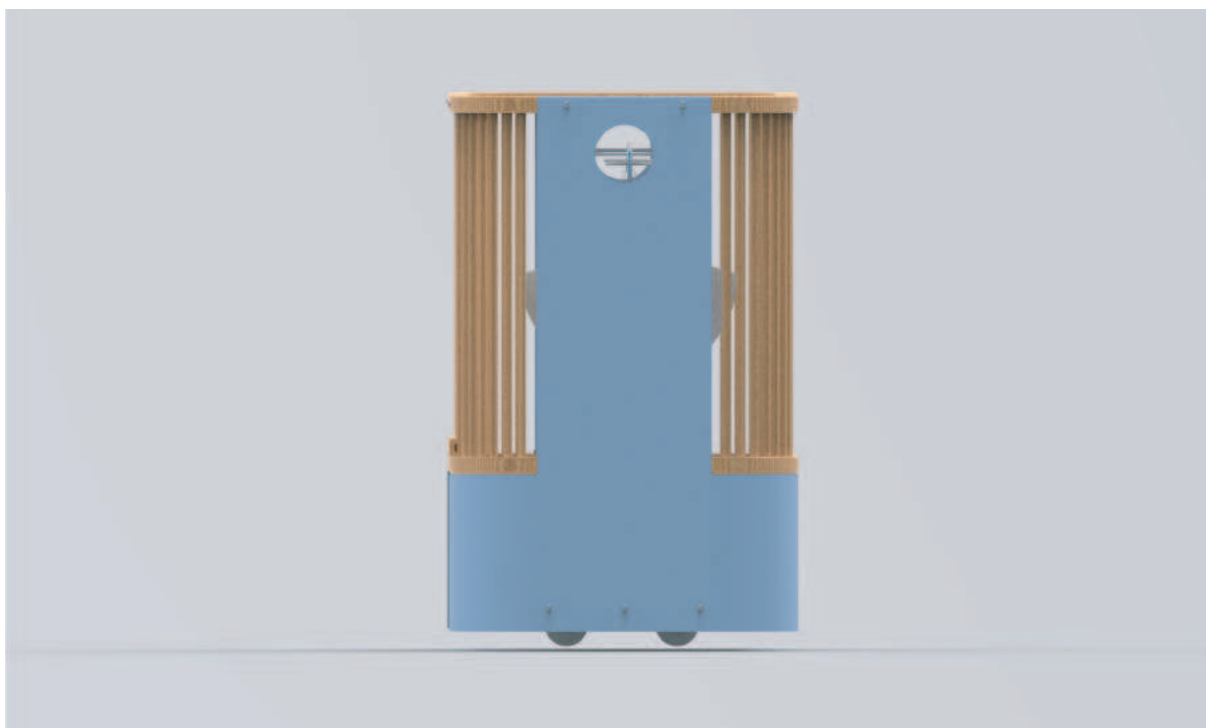


Figura 33: Vista ortogonal lateral. Fonte: Autor.



Figura 34: Vista ortogonal superior. Fonte: Autor.

### 4.1.2. Banco

Como descrito anteriormente, o berço possibilita a modificação para servir como um banco. Sendo assim, segue a apresentação do mesmo no ambiente a qual seria o ideal para seu uso.



Figura 35: Aplicação do berço na forma poltrona de leitura no ambiente. Fonte: Autor.

## 4.2. Componentes

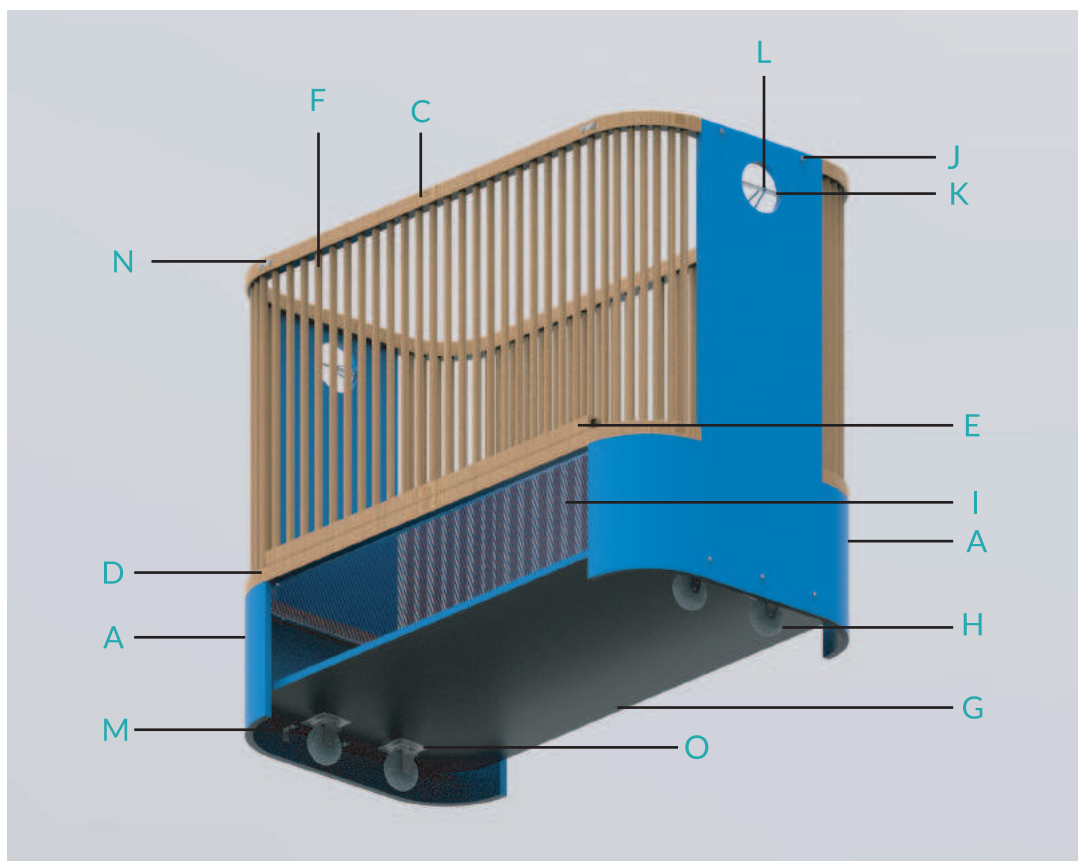


Figura 36: Indicação dos componentes do projeto. Fonte: Autor.

ITEM	NOME	QNTD.	MATERIAL	ACABAMENTO
A	Placa lateral	2	Madeira cedro	Pintura laqueada
B	Peça superior	1	Madeira cedro	Verniz natural
C	Peça inferior	1	Madeira cedro	Verniz natural
D	Grade	1	Madeira cedro	Verniz natural
E	Cilindro	51	Madeira cedro	Verniz natural
F	Placa inferior	1	Madeira cedro	Pintura laqueada
G	Rodízios	4	Aço e silicone	—————
H	Tela de proteção	1	Aço / Algodão e elastano	—————
I	Parafuso 1	16	Aço Inox	—————
J	Haste	2	Aço Inox	—————
K	Mosquetão	2	Aço Inox	—————
L	Conector "L"	6	Aço Inox	—————
M	Conector	2	Aço Inox	—————
N	Parafuso 2	28	Aço Inox	—————

Quadro 15: Componentes do projeto em quantidade e acabamentos.(Fonte: Autoral)

## 4.3. Conclusão do projeto

O projeto trata-se de um mobiliário pensado para acomodar o bebê em seu sono, ou seja, um berço. Suas dimensões foram pensadas para acomodar o público da primeira infância (0 a 2 anos de idade) ainda assim proporcionando conforto para os pais ou responsáveis, pois a medida adotada para a altura total condiz com o estipulado para o posto de trabalho.

À primeira vista, sua estrutura traduz um berço americano comum, mas ao analisar o modo de uso vemos onde está o seu diferencial. A estrutura foi pensada para acomodar uma rede de descanso ao invés de um colchão. Essa alteração permite diversos benefícios, tais quais :

- Proporcionar a postura intrauterina, o que permite maior relaxamento e conforto para o bebê, fazendo-o se sentir mais acolhido.

- Permitir a fácil assepsia, pois a rede pode ser rapidamente lavada e reposta, diferentemente do colchão que pode acumular acaros, bactérias e mofo. No colchão também estão presentes substâncias neurotóxicas que servem para conservar e evitar a combustão do mesmo.

- Permite conforto aos pais para acalantar o bebê, pois ao invés de passar longos períodos com o pequeno nos braços balançando e ninando, o responsável pode deita-lo na rede e balançar-la até dormir. A situação se agrava quando pensamos numa mãe no puerpério.

Para poder acomodar a rede, nas placas laterais são fixadas duas astes de metal com um mosquetão preso a elas, sendo uma aste e um mosquetão de cada lado. Isso tanto permite o balançar da rede quanto a fácil retirada de mesma para limpeza.

Na sua base são fixados 4 rodízios de 8 cm de diâmetro com as rodas feitas em silicone. isto confere mobilidade ao mobiliário podendo ser levado a diversos ambientes da casa sem muito esforço.

Por fim, entende-se o produto como uma nova proposta ao mercado do seu segmento, pois os benefícios propostos pelo mesmo dificilmente são encontrados em outros produtos ofertados.

## 4.4. Aspectos Semânticos

### 4.4.1. Cor

A variação tonal escolhida para o projeto foi baseada nos quadros 6 e 7, o qual segmenta as cores em: cor principal, cor neutra e cor complementar. Assim, seguindo o que já se encontra no mercado atual será uma escolha acertiva no que se refere a variação do berço. Para as cores elegíveis como principal foram escolhidas: rosa, azul e branco; e para a cor complementar escolheu-se deixar o acabamento natural da madeira, ou seja, marrom claro.



Quadro 16: variações tonais adotadas.(Fonte: Autoral)

## 4.4.2. Aplicação da cor no produto



Figura 37: Aplicação da variação tonal "A". Fonte: Autor.



Figura 38: Aplicação da variação tonal "B". Fonte: Autor.





Figura 39: Aplicação da variação tonal "C". Fonte: Autor.

## 4.5. Usabilidade

A simulação de uso do produto mostrou-se satisfatória, atendendo as necessidades tanto do bebê quanto dos responsáveis, pois suas dimensões estão condizentes com os aspectos ergonômicos apresentados no projeto.

Para a apresentação deste tópico foram usados modelos ergonômicos que contemplam as medidas de uma mulher adulta de estatura média e um bebê de 6 meses de idade.

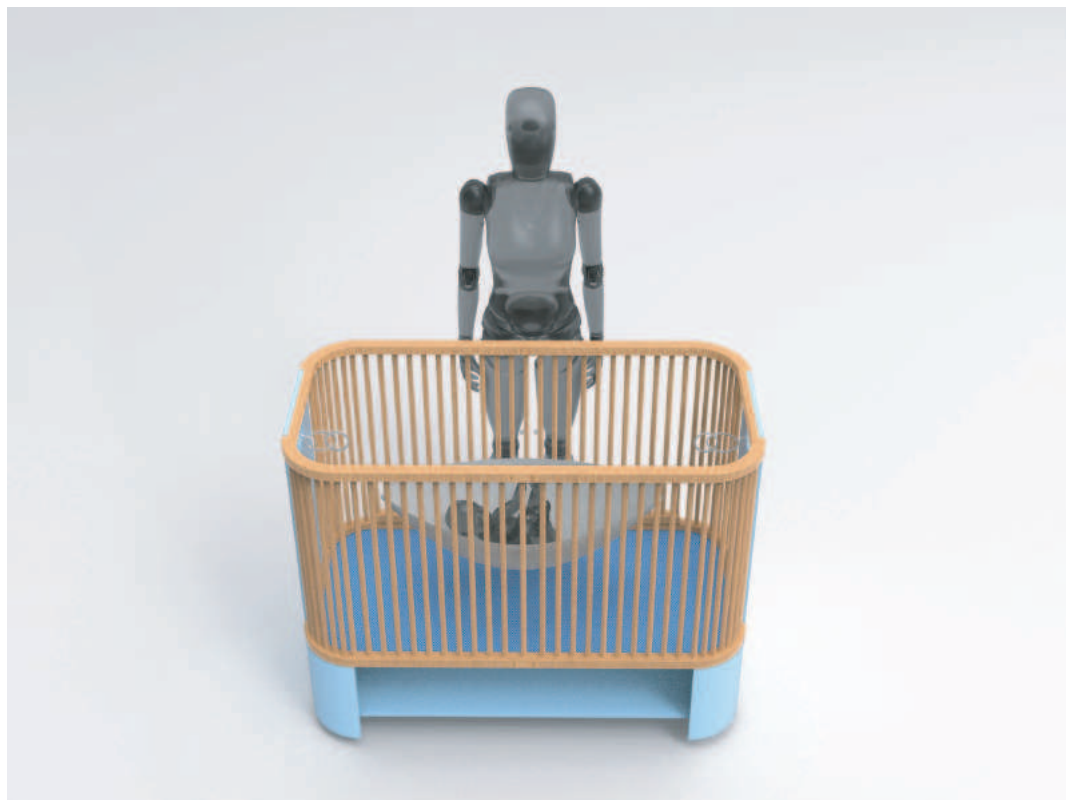


Figura 40: Demonstrativo do berço ao lado de uma mulher de 1,65m. Fonte: Autor.



Figura 41: Demonstrativo do berço com um bebê de 6 meses de idade. Fonte: Autor.

## 4.6. Sistemas funcionais



### RODÍZIO COM RODAS DE SILICONE (8CMØ)

O rodízio sugerido para este projeto é o modelo com rodas de silicone e travas de segurança, pois assim a chance de riscar o piso é mínima, produz menos barulho e “chacoalha” menos.

Figura 42: Rodízio com rodas de silicóna (8cmØ). Fonte: Google.



### MOSQUETÃO COM TRAVA SIMPLES (13\*160 MM)

Este sistema servirá para a fixação da rede de descanso na estrutura. Permitindo a fácil retirada e fácil fixação.

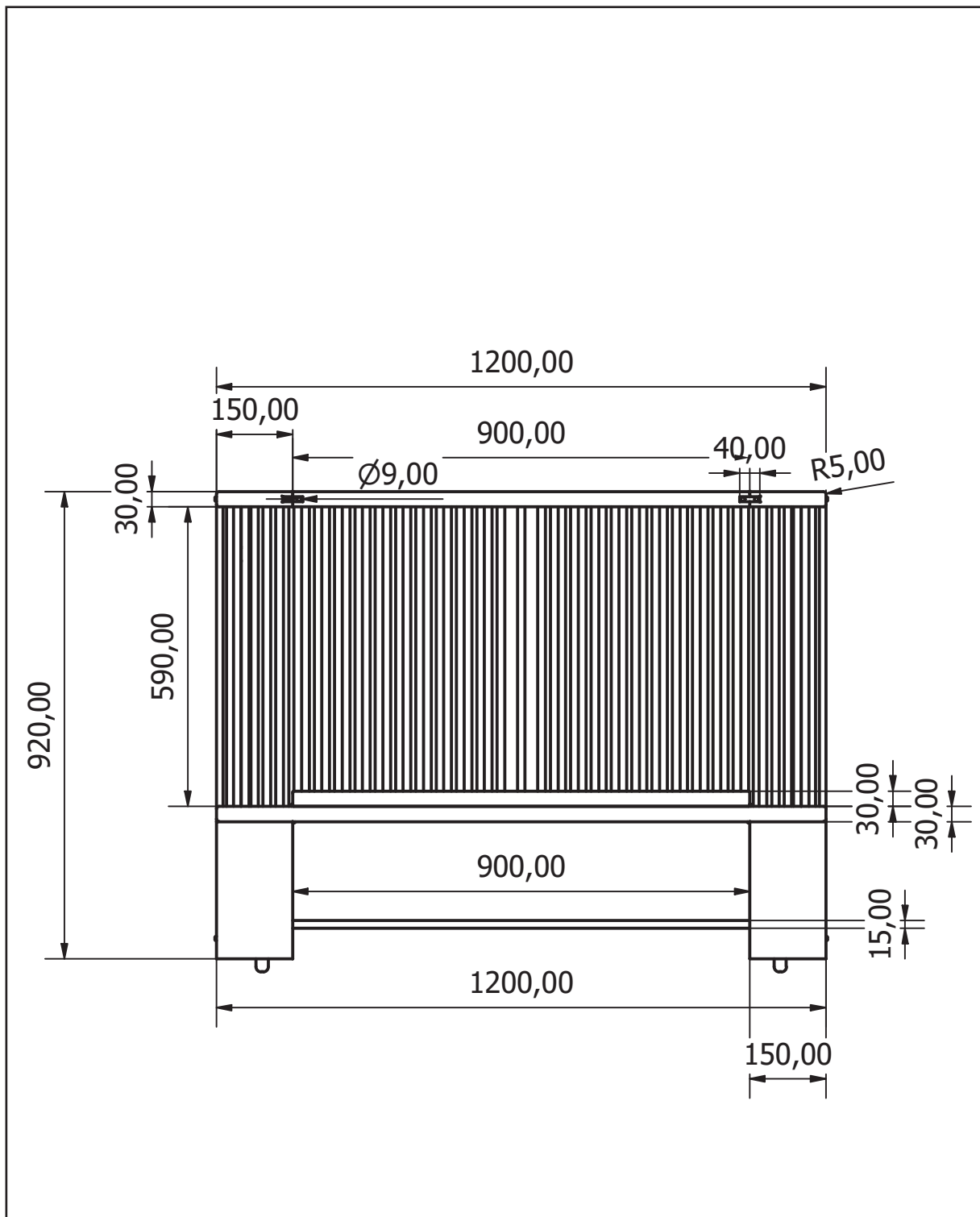
Figura 43: Mosquetão com trava simples (13\*160MM). Fonte: Google.



As grades de segurança serão fixadas por meio de cola PVA extra forte. Segue um exemplo na Figura 43.

Figura 44: Cascola - cascores - extra forte 500g. Fonte: [www.cascola.com.br](http://www.cascola.com.br).

## 5. Desenhos técnicos



Universidade Federal de Campina Grande - CCT

Unidade Acadêmica de Design

Estrutura dormitório com berço de descanso  
para o uso na primeira infância

Peça: Berço - Victa Frontal

Projetista / Desenhista:  
Victor Renê Cabral de Farias

Projeção:

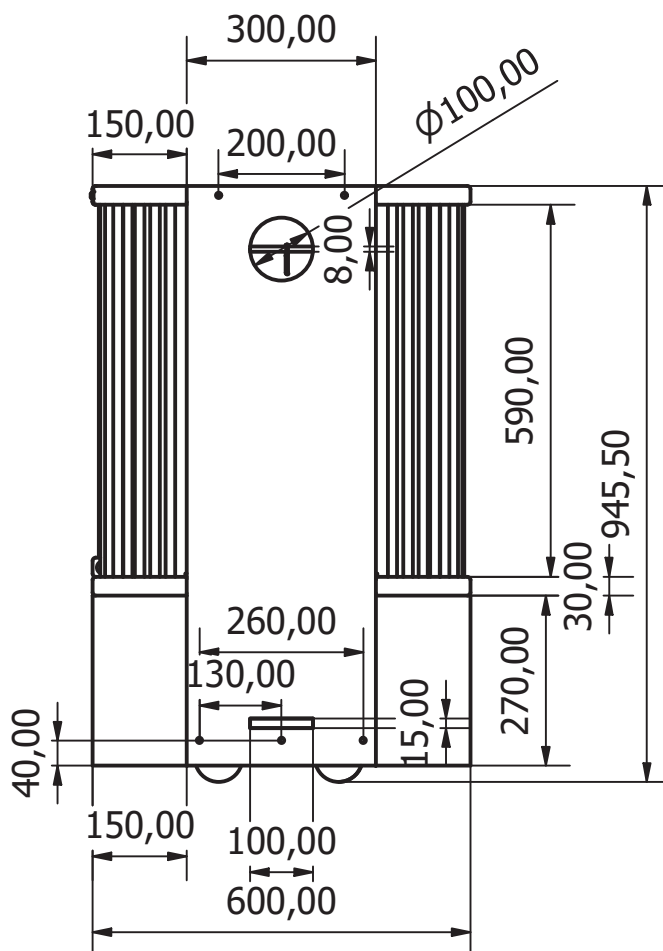


Proporção: 1:12

Prancha: A4

Data: 29/09/2021


Nº da folha:  
01

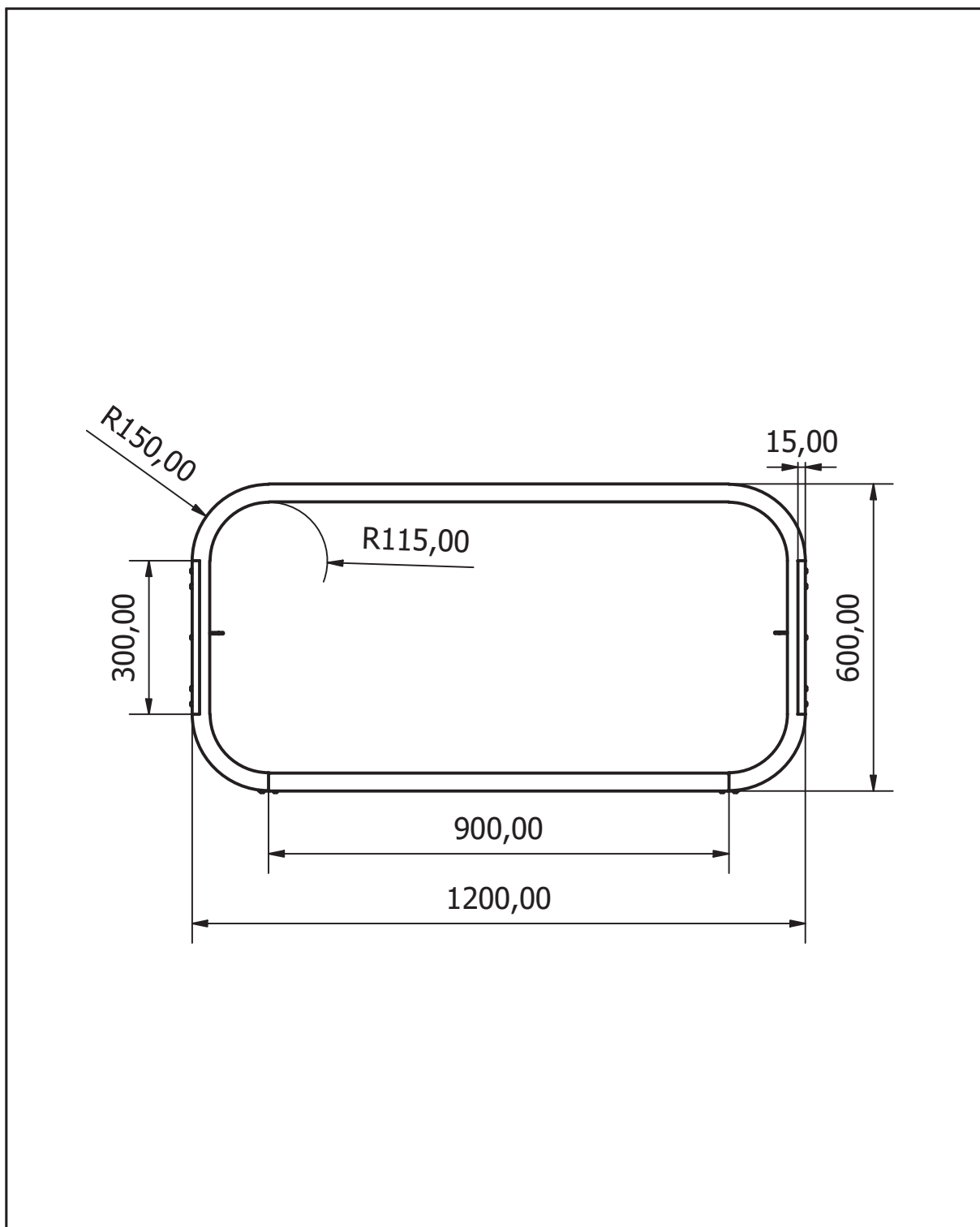


Universidade Federal de Campina Grande - CCT

Unidade Acadêmica de Design

Estrutura dormitório com berço de descanso  
para o uso na primeira infância


Peça: Berço - Vicia Lateral	Projetista / Desenhista: Victor Renê Cabral de Farias	Projeção: 
Proporção: 1:12	Prancha: A4	Data: 29/09/2021
		Nº da folha: 01

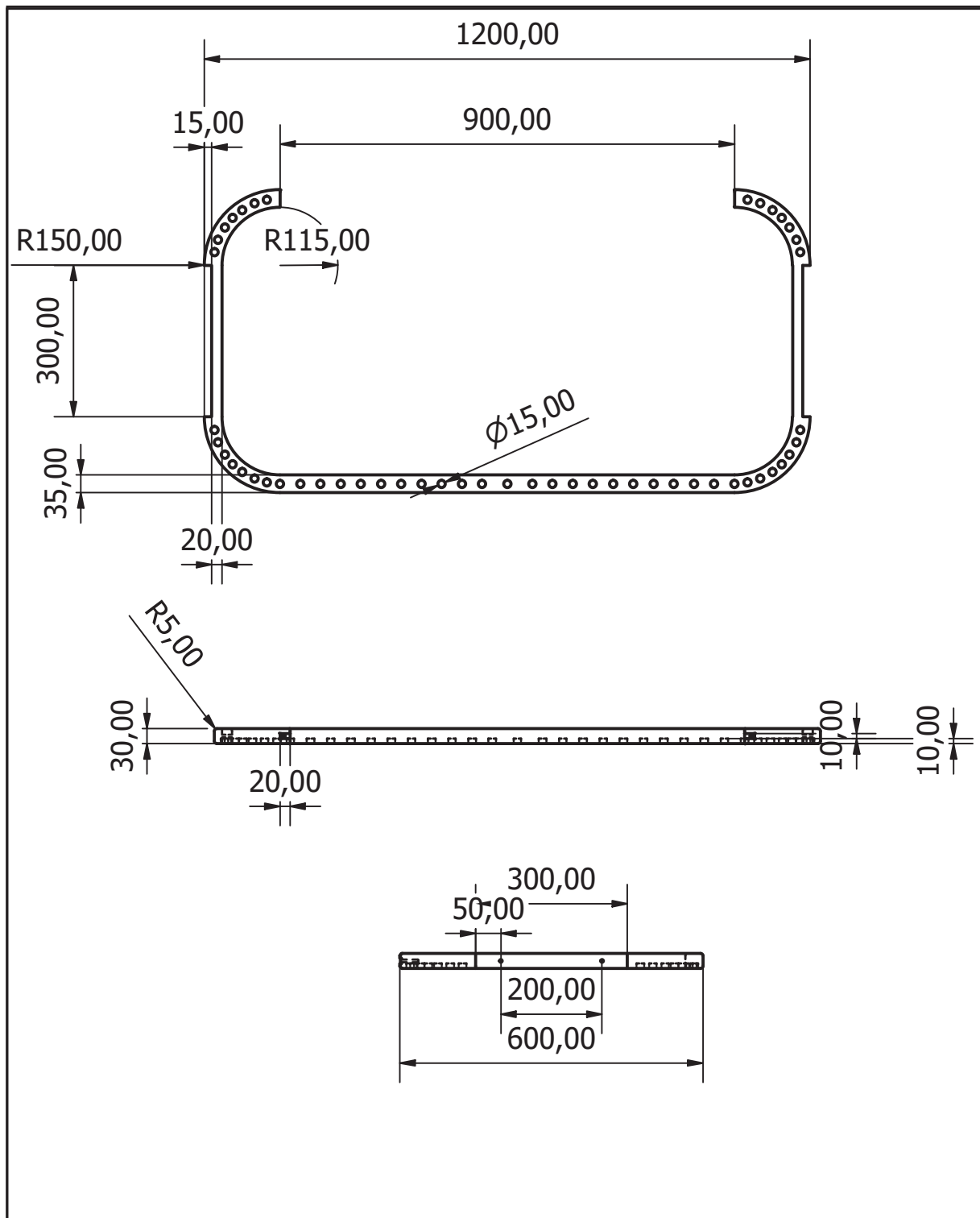


Universidade Federal de Campina Grande - CCT

Unidade Acadêmica de Design

Estrutura dormitório com berço de descanso  
para o uso na primeira infância

Peça:	Berço - Victa Superior	Projetista / Desenhista:	Victor Renê Cabral de Farias	Projeção:	
Proporção:	1:12	Prancha:	A4	Data:	29/09/2021
				Nº da folha:	03



Universidade Federal de Campina Grande - CCT

Unidade Acadêmica de Design

Estrutura dormitório com berço de descanso  
para o uso na primeira infância

Peça: Peça superior

Projetista / Desenhista:  
Victor Renê Cabral de Farias

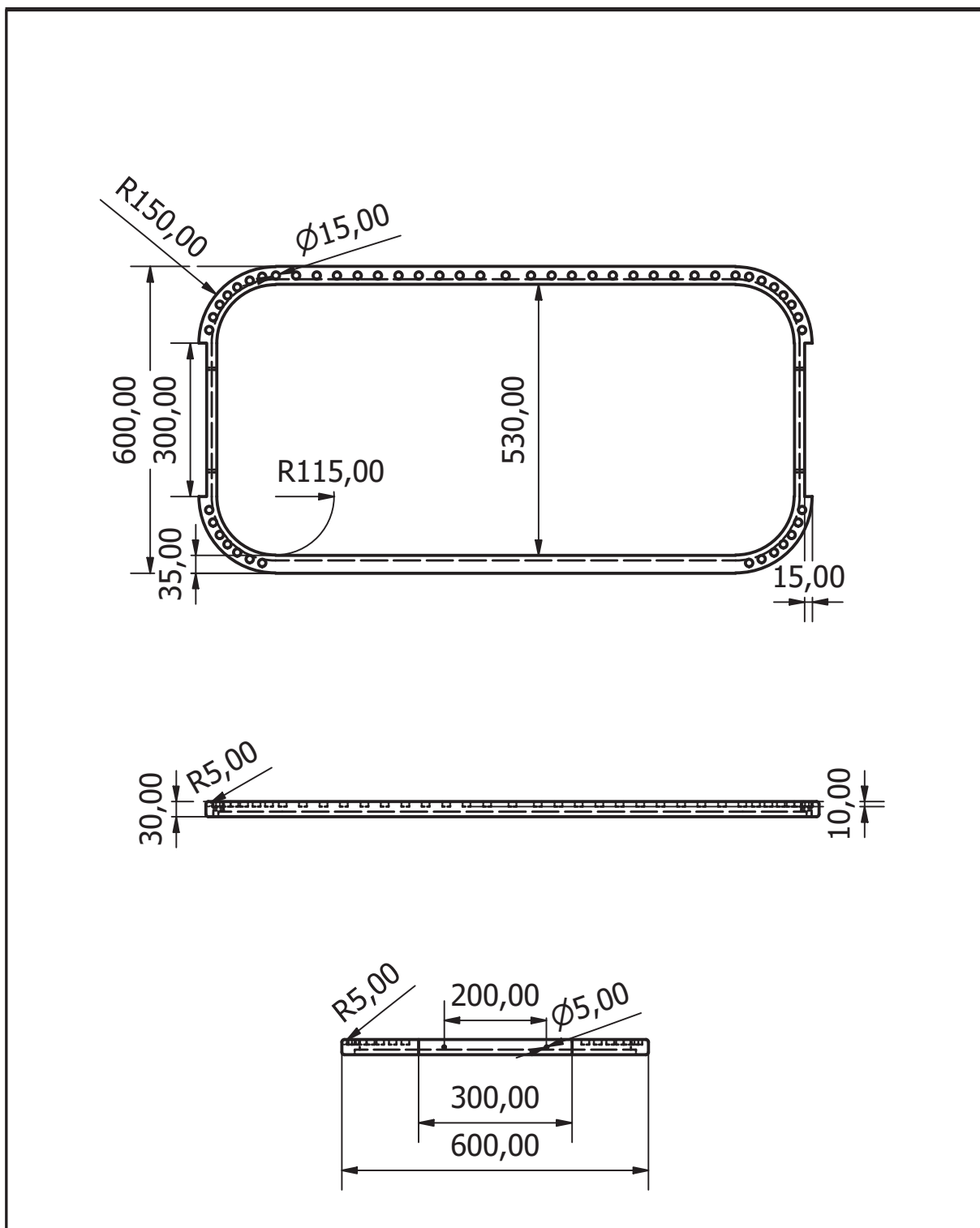
Projeção:

Proporção: 1:12

Prancha: A4

Data: 02/10/2021

Nº da folha:  
01



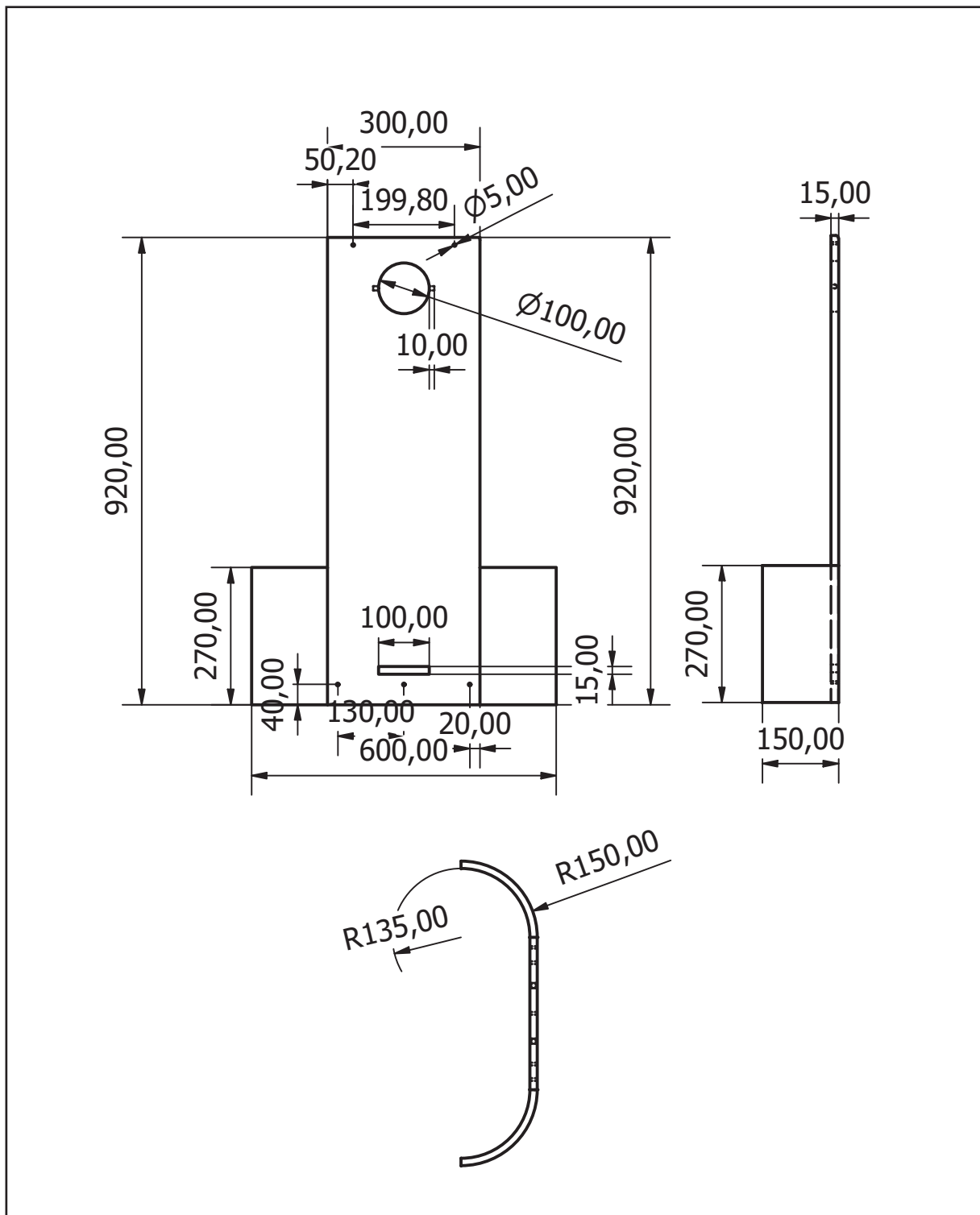
Universidade Federal de Campina Grande - CCT

Unidade Acadêmica de Design

Estrutura dormitório com berço de descanso  
para o uso na primeira infância

Peça:	Peça inferior	Projetista / Desenhista:	Victor Renê Cabral de Farias	Projeção:	
Proporção:	1:12	Prancha:	A4	Data:	02/10/2021
				Nº da folha:	01



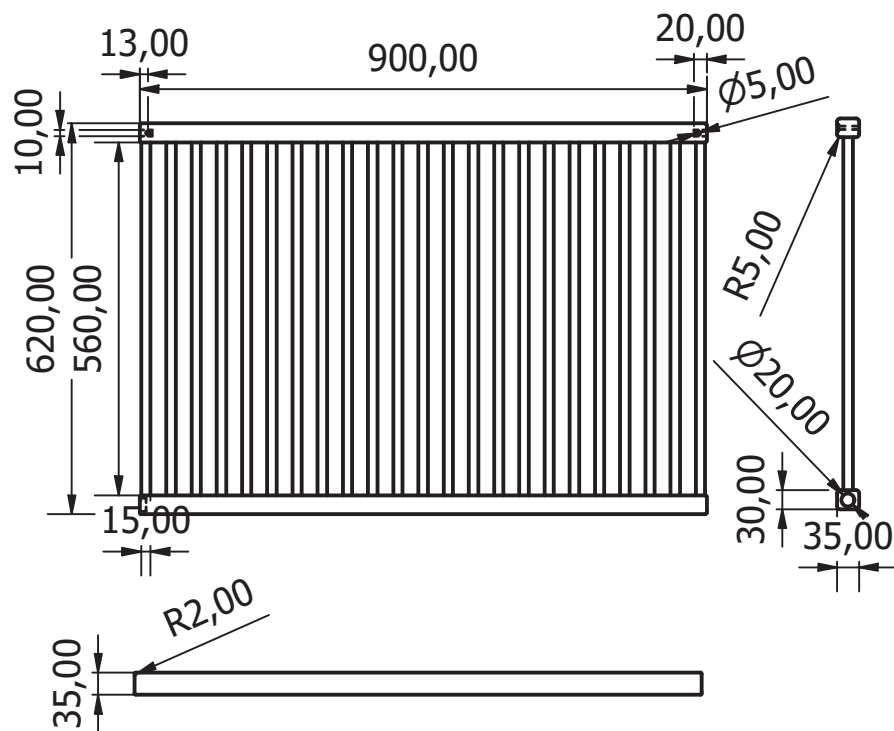


Universidade Federal de Campina Grande - CCT

Unidade Acadêmica de Design

Estrutura dormitório com berço de descanso  
para o uso na primeira infância


Peça:	Placa lateral	Projetista / Desenhista:	Victor Renê Cabral de Farias	Projeção:	
Proporção:	1:12	Prancha:	A4	Data:	02/10/2021
				Nº da folha:	01

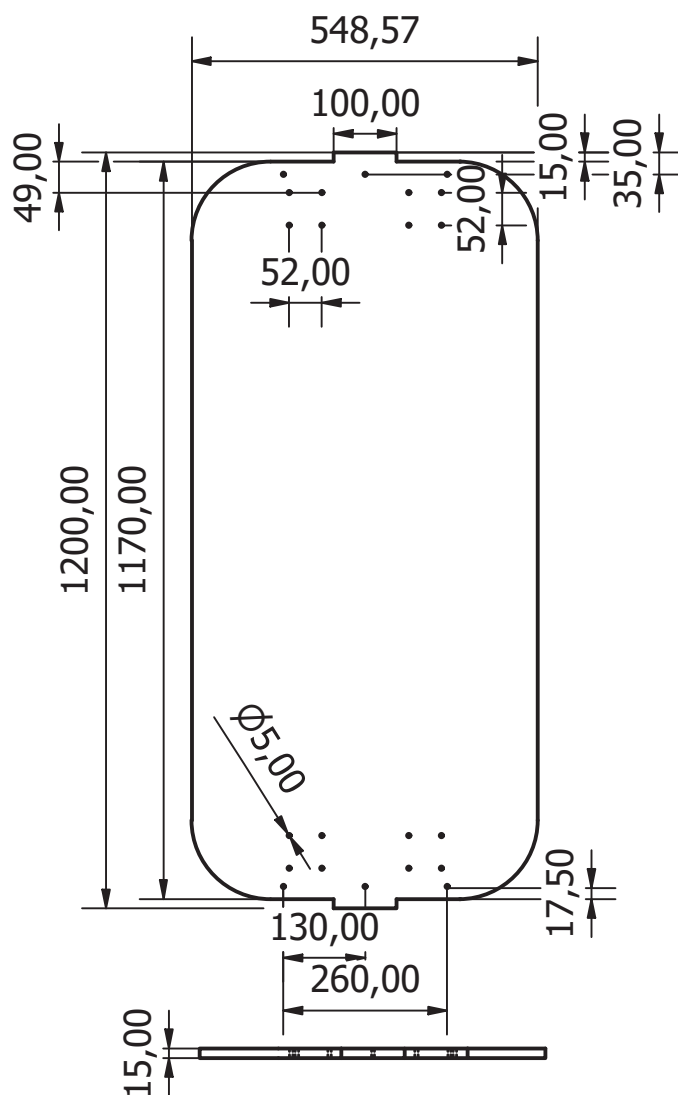


Universidade Federal de Campina Grande - CCT

Unidade Acadêmica de Design

Estrutura dormitório com berço de descanso  
para o uso na primeira infância

Peça:	Grade	Projetista / Desenhista: Victor Renê Cabral de Farias	Projeção: 
Proporção: 1:12	Prancha: A4	Data: 02/10/2021	Nº da folha: 01

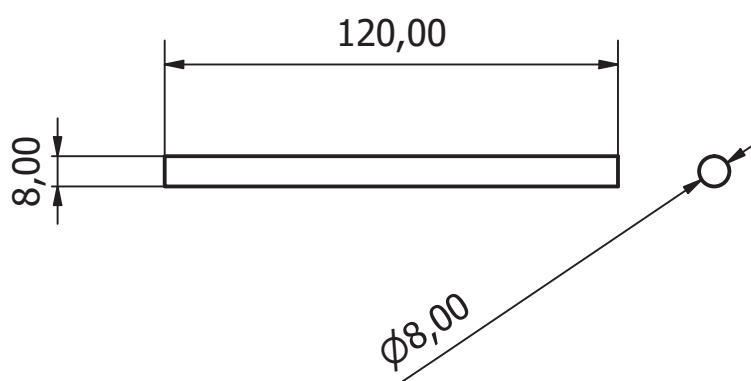




Universidade Federal de Campina Grande - CCT

Unidade Acadêmica de Design

Estrutura dormitório com berço de descanso  
para o uso na primeira infância

Peça:	PLaca inferios	Projetista / Desenhista:	Victor Renê Cabral de Farias	Projeção:	
Proporção:	1:12	Prancha:	A4	Data:	29/09/2021
				Nº da folha:	01



	Universidade Federal de Campina Grande - CCT		
	Unidade Acadêmica de Design		
	Estrutura dormitório com berço de descanso para o uso na primeira infância		
Peça:	Haste	Projetista / Desenhista: Victor Renê Cabral de Farias	Projeção: 
Proporção: 1:2	Prancha: A4	Data: 29/09/2021	Nº da folha: 01

## 6. Conclusão

Esse projeto teve como objetivo desenvolver um berço que ao invés do colchão tem como elemento principal a rede de descanso, possibilitando conforto tanto ao bebê quanto ao responsável; e facilitando a assepsia do mesmo. Atendeu aos objetivos que foram propostos, e diferenciou-se dos demais berços utilizados no mercado ao implementar a rede de descanso em sua estrutura.

Foi de extrema importância entender os motivos aos quais os movimentos sociais de UTI's neonatais utilizam da rede com a função de relaxamento dos bebês acometidos de partos pré-maturos. Também foi importante entender quais as ações realizadas pelo responsável para o uso do berço comum, assim tendo a dimensão dos processos envolvidos e como poder melhorá-los.

Destarte, o desenvolvimento deste trabalho de conclusão de curso autenticou a importância de todas as disciplinas estudadas possibilitando a aplicação dos conhecimentos adquiridos durante as aulas com os professores docentes da Unidade Acadêmica de Design e também a aquisição de novos conhecimentos através da busca por soluções para os problemas e dificuldades encontrados durante o processo de design, contribuindo para meu crescimento como aluno e como profissional.

## 7. Referências Bibliográficas

ANDRADE, Maria do Carmo. Rede de dormir. Pesquisa Escolar Online, Fundação Joaquim Nabuco, Recife. Disponível em:

<<http://basilio.fundaj.gov.br/pesquisaescolar/>>. Acesso em: 05/05/2021.

ASSOCIAÇÃO BRASILEIRA DE ALERGIA E IMUNOLOGIA, **Asbai**, c2016. Disponível em:

<<https://asbai.org.br/inspirar-e-arejar-sao-as-bases-da-saud-e-de-seu-colchao-veja-outras-dicas/>> Acesso em: 10/04/2021 às 13:07 horas.

BERÇO, **Berços.com.br**, c. 2018. Berço: Berço através da História. Disponível em:

<<http://www.berco.com.br/bercos/bercos-antigos-atraves-da-historia/>> Acesso em: 02/10/2021

CAVALARIA, S. V. F. A terapia ocupacional utilizando redinhas no atendimento de recém nascidos na UTI neonatal. Lins, SP, 2009;

CARNEIRO, Luciane; VALENTE, Gabriela; BATISTA, Henrique Gomes. Exemplos de plantas de apartamentos de dois quartos ao longo das décadas. O Globo, 2014. Disponível em:

<<https://infograficos.oglobo.globo.com/economia/exemplos-de-plantas-de-apartamentos-de-dois-quartos-ao-longo-das-decadas.html>> Acesso em: 17/05/2021.

DOS SANTOS, Yohanna Serafim et al. Banheira infantil de uso simultâneo para bebês gêmeos (2018).

FREITAS, Ana Karina Miranda. 2007 PSICODINÂMICA DAS CORES EM COMUNICAÇÃO, Limeira - SP. Disponível em:

<[https://hosting.iar.unicamp.br/lab/luz/ld/Cor/psicodinamica\\_das\\_cores\\_em\\_comunicacao.pdf](https://hosting.iar.unicamp.br/lab/luz/ld/Cor/psicodinamica_das_cores_em_comunicacao.pdf)>. Acesso em: 17/05/2021.

HERREIRA LINO, Lígia; GRANJA COELHO, Patrícia; AFFONSO FONSECA, Fernando Luiz; FILLIPINI, Rosangela et al. Os benefícios da rede de balanço em incubadoras utilizadas em recém-nascidos na UTI neonatal: uma estratégia de humanização. <http://periodicos.pucminas.br>. São Paulo, 2015. 13 p. Disponível em: <http://periodicos.pucminas.br/index.php/enfermagemrevista/article/view/9372>. Acesso em: 8 abr. 2021.

LINO, et al. Os benefícios da rede de balanço em incubadoras utilizadas em recém-nascidos na UTI neonatal: uma estratégia de humanização. *Revista Enfermagem Revista*, vol. 18, nº 1, jan/abr.2015;

OLIVEIRA GUERIN, Iara; BIRCK, Marcio Adriano. A UTILIZAÇÃO DE REDES DE BALANÇO EM INCUBADORAS PARA RECÉM-NASCIDOS PREMATUROS INTERNADOS EM UNIDADES DE TERAPIA INTENSIVA NEONATAIS COMO UM MÉTODO DE HUMANIZAÇÃO: UMA REVISÃO DE LITERATURA. SALÃO DO CONHECIMENTO UNIJUÍ, 2016.

QUINTO, Jéssica . 2018. “Breve histórico sobre a origem da rede de dormir”. Disponível em: <[http://www.petquimica.ufc.br/breve-historico-sobre-a-origem-da-rede-de-dormir/#:~:text=A%20rede%20de%20dormir%20\(ou,de%20Per%20Vaz%20de%20Caminha%3A&text=Manuel%20datada%20de%20Porto%20Seguro,1943\)%3A%20239-240.](http://www.petquimica.ufc.br/breve-historico-sobre-a-origem-da-rede-de-dormir/#:~:text=A%20rede%20de%20dormir%20(ou,de%20Per%20Vaz%20de%20Caminha%3A&text=Manuel%20datada%20de%20Porto%20Seguro,1943)%3A%20239-240.)> Acesso em: 05/05/2021.

RABINOVICH, Elaine Pedreira. Rede de dormir. Modo de dormir e relação mãe-criança. Disponível em: <<http://dx.doi.org/10.1590/S1414-98931993000100005>>. Acesso em: 17/05/2021.

SECRETARIA DE SAÚDE DO DISTRITO FEDERAL. **Saude.df.gov.br**, c2018. Disponível em: <<http://www.saude.df.gov.br/projeto-nenem-na-rede-embal-a-sono-de-prematuros-na-uti-neonatal-do-hrc/>> Acesso em: 07/04/2021 às 22:45 horas.

VALOR INVESTE, **Valor investe**, c2020. Valor Investe Imóveis. Disponível em:  
<<https://valorinveste.globo.com/produtos/imoveis/noticia/2020/08/04/busca-por-imoveis-aumenta-em-sao-paulo-e-interesse-por-compra-supera-o-aluguel.ghtml>> Acesso em: 03/05/2021.