

Medição de Deslocamento Utilizando um Transformador Diferencial Variável Linear Baseada em Técnicas de Estimação

Ademar Gonçalves da Costa Júnior

Dissertação de Mestrado submetida à Coordenadoria do Programa de Pós-Graduação em Engenharia Elétrica da Universidade Federal de Campina Grande - Campus de Campina Grande como parte dos requisitos necessários para a obtenção do grau de Mestre em Ciências no Domínio da Engenharia Elétrica.

Área de Concentração: Processamento da Informação

Antônio Marcus Nogueira Lima, Dr.

Orientador

José Sérgio da Rocha Neto, D.Sc.

Orientador

Campina Grande, Paraíba, Brasil

©Ademar Gonçalves da Costa Júnior, Dezembro de 2005

Medição de Deslocamento Utilizando um
Transformador Diferencial Variável Linear Baseada
em Técnicas de Estimação

Ademar Gonçalves da Costa Júnior

Dissertação de Mestrado apresentada em Dezembro de 2005

Antônio Marcus Nogueira Lima, Dr.

Orientador

José Sérgio da Rocha Neto, D.Sc.

Orientador

Alexandre Cunha Oliveira, D.Sc.

Componente da Banca

Eurico Bezerra de Sousa Filho, D.Sc.

Componente da Banca

Gurdip Singh Deep, PhD

Componente da Banca

Campina Grande, Paraíba, Brasil, Dezembro de 2005

FICHA CATALOGRÁFICA PREPARADA PELA BIBLIOTECA CENTRAL DA UFCG.

Costa Júnior, Ademar Gonçalves da
C837m Medição de deslocamento utilizando um transformador diferencial variável
linear baseada em técnicas de estimação / Ademar Gonçalves da Costa Júnior -
Campina Grande: UFCG, 2005.
113f. : il.

Inclui Bibliografia.

Dissertação (Mestrado em Engenharia Elétrica) - Universidade Federal
de Campina Grande. Centro de Engenharia Elétrica e Informática.

Orientadores: Antônio Marcus Nogueira Lima e José Sérgio da Rocha Neto.

1 - Sensores - Regulagem Automática 2 - Sensores de Deslocamento 3 -
Estimação de Parâmetro - Engenharia Elétrica 4 - Condicionamento de Sinal -
Engenharia Elétrica 5 - LVDT - Engenharia Elétrica I - Título

CDU 621.3.078

**MEDIÇÃO DE DESLOCAMENTO UTILIZANDO UM TRANSFORMADOR
DIFERENCIAL VARIÁVEL LINEAR BASEADO EM TÉCNICAS DE ESTIMAÇÃO**

ADEMAR GONÇALVES DA COSTA JÚNIOR

Dissertação Aprovada em 19.12.2005



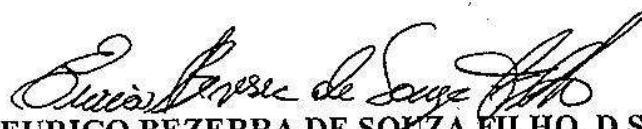
JOSÉ SÉRGIO DA ROCHA NETO, D.Sc., UFCG
Orientador



ANTONIO MARCUS NOGUEIRA LIMA, Dr., UFCG
Orientadora



ALEXANDRE CUNHA OLIVEIRA, D.Sc., UFCG
Componente da Banca



EURICO BEZERRA DE SOUZA FILHO, D.Sc., UFCG
Componente da Banca



GURDIP SINGH DEEP, Ph.D
Componente da Banca

CAMPINA GRANDE – PB
Dezembro - 2005

Dedicatória

Esta dissertação é dedicada aos meus pais, Ademar Gonçalves da Costa e Maria das Dores Cabral da Costa, as pessoas que mais incentivam e investem em seus filhos para estudarem e serem pessoas dignas e honestas, coisas difíceis nos dias atuais no nosso país chamado Brasil.

Esta dissertação também é dedicada à memória do amigo Ronaldo Calado Pantaleão Camara, que partiu antes de ver esta obra acabada.

Agradecimentos

- A *Deus* que iluminou meu caminho para que eu pudesse chegar até aqui.
- Aos Professores Antônio Marcus Nogueira Lima e José Sérgio da Rocha Neto que sempre estiveram presentes nesta dissertação, nas melhores horas e nas horas de minha aflição, com suas palavras de sabedoria e de experiência, além dos ensinamentos fornecidos. Aos dois, meus sinceros agradecimentos;
- À minha irmã Flávia Cabral e minha namorada Mikarla Costa, pelo amor, paciência e compreensão nas horas difíceis deste trabalho;
- Aos meus tios Valdemar Gonçalves Diniz e Zélia Lauritzen Diniz, grandes motivadores, colaboradores e incentivadores, que estiveram sempre presentes e participativos desde os tempos da graduação em Engenharia Elétrica;
- Aos amigos Alfranke Amaral, Carlos Alberto Filho, Cleonilson Protásio, Edson Júnior, Eisenhower Fernandes, Fabrício Braga, Félix Neto, George Acioli, Jaidilson Jó, José Renato, Kléber Melo, Luciano Tavares, Marcus Berger, Max Néri, Talvanes Oliveira, Tomás Victor, às confrarias "Os Mediocres" e "Agência Secreta" e tantos outros, pelo apoio, a ajuda, o incentivo e os momentos de descontração vividos, durante o período de desenvolvimento desta dissertação;
- Aos professores Antônio Almeida e Carlos José, do Departamento de Engenharia Mecânica, pelas idéias e apoio nesta dissertação;
- Aos professores, Alexandre Cunha Oliveira, Benedito Antônio Luciano e Eurico Bezerra de Souza Filho, deste Departamento, pelas contribuições dadas nesta dissertação;
- Aos companheiros do LIEC e LEIAM pela amizade e descontração;
- Aos professores e funcionários do Departamento de Engenharia Elétrica que, de uma certa forma, contribuíram para o andamento deste trabalho;
- Ao CNPQ, pelo apoio financeiro.

Resumo

O transformador diferencial variável linear (*Linear Variable Differential Transformer*, LVDT) é um sensor de deslocamento, do tipo indutivo, utilizado na medição de deslocamento linear. Com a aplicação de uma tensão ao enrolamento primário e com a movimentação do núcleo do LVDT, tem-se uma variação da indutância mútua entre os enrolamentos primário e secundários. Como conseqüência, tem-se uma tensão induzida nos enrolamentos secundários, proporcional a este deslocamento. Para que este sinal seja compatível com um sistema de aquisição de dados, necessita-se do seu condicionamento. Um LVDT comercial é vendido em conjunto com um condicionador de sinal, sistema este próprio do fabricante. O sistema é calibrado pelo fabricante e então utilizado pelo usuário.

Várias técnicas para a realização do condicionamento do sinal do LVDT tem sido propostas. Nesta dissertação, propõe-se para a extração do sinal do deslocamento do LVDT, a técnica de estimação de parâmetros, baseada no modelo matemático do LVDT. O modelo matemático do LVDT é obtido através da lei de Kirchoff das tensões, aplicada ao seu circuito elétrico equivalente. Para a estimação dos parâmetros do LVDT, utiliza-se o modelo contínuo do tempo. Faz-se uma análise de sensibilidade paramétrica do modelo contínuo do LVDT. Os algoritmos de estimação utilizados nesta dissertação são os mínimos quadrados e sua versão recursiva. Através do desenvolvimento de dois métodos, que utilizam os parâmetros do modelo do LVDT como funções do deslocamento do LVDT, estima-se o sinal do deslocamento do seu núcleo. A técnica proposta é avaliada via simulação numérica. Finalmente, a técnica é avaliada através de experimentos, onde realiza-se uma análise semelhante aos estudos de simulação, que ilustram a viabilidade deste conceito de implementação.

Abstract

The Linear Variable Differential Transformer (LVDT) is a displacement sensor, used for linear displacement measurements. The displacement of the LVDT core varies the mutual inductance between the primary and secondaries coils, consequently, there is a voltage in the secondary coils, proportional to this displacement. The conditioning of this signal is used to compatibility of the data acquisition system. A commercial LVDT is sold together with a signal conditioner, being this proper system manufacturer. The system is calibrated by manufacturer and so, used by user.

Many techniques have been proposed for signal conditioning LVDT. In this dissertation, presents for extracting of the displacement signal from the LVDT sensor, the use a model based system identification technique. The LVDT mathematical model is obtained through application Voltage Kirchoff's law, to the equivalent electrical circuit. To parameter estimation of the LVDT is used the time-continuous model. Carry out the analysis of parametric sensibility in the time-continuous model from LVDT. The estimation algorithms used in this dissertation are least squares criterion and its recursive version. Through the development of two methods, that utilize the parameters of LVDT's model, as a displacement function, estimate the displacement signal from its core. The technique proposed is valued at numerical simulation. Finally, the technique is valued at through experiments, where carry out a similar analysis to the simulation results, which shows the viability the concept this implementation.

Índice

1	Introdução	1
1.1	Organização do Trabalho	3
2	Sensores de Deslocamento	5
2.1	Introdução	5
2.2	Sensores Resistivos	7
2.3	Sensores Capacitivos	8
2.4	Sensores Baseados em Fibra Óptica	9
2.5	Sensores Ultrasônicos	9
2.6	Sensores Magnéticos	10
2.7	Sensores Indutivos	11
2.8	Conclusão	13
3	O LVDT e Suas Características	14
3.1	Um Breve Histórico	14
3.2	Constituição Mecânica do LVDT	15
3.3	Características Elétricas do LVDT	17
3.4	Conclusões	21
4	Condicionamento do Sinal	22
4.1	Introdução	22
4.2	Conversores de Sinal CA/CC	22
4.2.1	Conversão do valor rms	22
4.2.2	Detecção do valor de pico	23
4.2.3	Conversão c.a. para valor médio absoluto (VMA)	23
4.3	Fundamentos de Demoduladores DSBSC-AM	24
4.3.1	Demodulador Costas	26
4.3.2	Demodulador <i>Loop</i> quadrático	27
4.4	Configurações do Condicionamento de Sinal do LVDT	29
4.5	Revisão Bibliográfica	32

4.6	Conclusão	33
5	Modelagem Matemática do LVDT	34
5.1	Introdução	34
5.2	Modelagem Matemática do LVDT	35
5.3	Modelo de Espaço de Estado	38
5.4	Modelo Matemático Discreto	40
5.5	Conclusão	41
6	Caracterização dos Parâmetros	42
6.1	Plataforma para Experimentos Estáticos	42
6.2	Caracterização dos Parâmetros do LVDT	43
6.2.1	Medição da indutância própria do enrolamento primário e dos enrolamentos do secundário do LVDT	44
6.2.2	Estimação da variação da indutância mútua entre os enrolamentos primário e secundários do LVDT	47
6.2.3	Estimação do valor da indutância mútua entre os enrolamentos secundários do LVDT	49
6.3	Sensibilidade Paramétrica	49
6.4	Conclusão	52
7	Estimação de Parâmetros	53
7.1	Introdução	53
7.2	Representação Matemática	54
7.3	Estimação de Parâmetros do Sistema Discreto	56
7.3.1	Representação discreta do modelo matemático do LVDT	57
7.4	Estimação de Parâmetros do Sistema Contínuo	58
7.4.1	Método de obtenção das derivadas dos sinais	60
7.4.2	Filtros lineares	61
7.4.3	Representação contínua do modelo matemático do LVDT	62
7.5	Método dos Mínimos Quadrados	63
7.6	Mínimos Quadrados Recursivos	64
7.7	Estimação da Indutância Mútua entre os Enrolamentos Secundários do LVDT	65
7.8	Estimação do Deslocamento do Núcleo do LVDT	65
7.8.1	Método da expansão polinomial	65
7.8.2	Método da razão	66
7.9	Conclusão	67

8	Resultados Obtidos	68
8.1	Resultados Obtidos por Simulação	68
8.2	Resultados Experimentais	70
8.3	Plataforma para Experimentos Dinâmicos	74
8.4	Conclusão	75
9	Conclusão	81
A	Anexo A	83
A.1	Desenvolvimento da Equação 4.6	83
A.2	Desenvolvimento da Equação 4.9	84
A.3	Desenvolvimento da Equação 4.13	84
A.4	Desenvolvimento das Equações 5.34 a 5.39	85
A.5	Desenvolvimento da Equação 5.41	86
B	Anexo B	88
B.1	Sensibilidade de $y(t)$ em relação à d	89
	Referências Bibliográficas	91

Glossário

ΔM	Varição da indutância mútua do LVDT	[H]
ϵ	Permissividade do dielétrico	[F/m]
Γ_{11}	Elemento da matriz Γ , do modelo discreto do LVDT	
Γ_{21}	Elemento da matriz Γ , do modelo discreto do LVDT	
$\hat{y}(k)$	Vetor de dados (preditor) da saída, para o modelo discreto	
$\hat{y}(t)$	Vetor de dados (preditor) da saída, para o modelo contínuo	
\mathfrak{S}	Força eletromotriz	
μ_o	Permeabilidade magnética do espaço livre, $4\pi 10^{-7}$	[H/m]
μ	Permeabilidade relativa do material	
\vec{H}	Vetor campo magnético	
Φ_{11}	Elemento da matriz Φ , do modelo discreto do LVDT	
Φ_{12}	Elemento da matriz Φ , do modelo discreto do LVDT	
Φ_{21}	Elemento da matriz Φ , do modelo discreto do LVDT	
Φ_{22}	Elemento da matriz Φ , do modelo discreto do LVDT	
Φ	Fluxo magnético	[Wb]
\mathfrak{R}	Relutância	[H ⁻¹]
$\Sigma - \Delta$	Sigma-delta	
$\theta_{1c}, \theta_{2c}, \theta_{3c}$	Componentes do vetor de parâmetros θ_c	
$\theta_{1d}, \theta_{2d}, \theta_{3d}, \theta_{4d}$	Componentes do vetor de parâmetros θ_d	
θ_c	Vetor de parâmetros estimados, para o modelo contínuo	
θ_d	Vetor de parâmetros estimados, para o modelo discreto	
$\varepsilon(t)$	Erro de predição do modelo estimado	
$\varphi(k)$	Vetor de regressão, para o modelo discreto	
$\varphi(t)$	Vetor de regressão, para o modelo contínuo	

$\varphi_{1c}, \varphi_{2c}, \varphi_{3c}$	Componentes do vetor de regressão $\varphi(t)$	
$\varphi_{1d}, \varphi_{2d}, \varphi_{3d}, \varphi_{4d}$	Componentes do vetor de regressão $\varphi(k)$	
D_{max}	Limite máximo do deslocamento do núcleo do LVDT	
D_{min}	Limite mínimo do deslocamento do núcleo do LVDT	
E	Energia do sinal de informação	
$G(\rho)$	Filtro de modelagem de ruído	
I_1	Corrente do primário do LVDT	[A]
I_2	Corrente do secundário do LVDT	[A]
$J(\theta)$	Função custo	
$K(t)$	Pré-filtro do erro de predição (algoritmo dos mínimos quadrados recursivo)	
L_1	Indutância própria do primário do LVDT	[H]
L_2, L'_2	Indutâncias próprias do secundário do LVDT	[H]
M_1, M_2	Indutâncias mútuas entre o enrolamento primário e os enrolamentos secundários do LVDT	[H]
M_3	Indutância mútua entre os enrolamentos secundários do LVDT	[H]
$P(t)$	Matriz de covariância	
R_1	Resistência total do primário do LVDT	[Ω]
R_2	Resistência total do secundário do LVDT	[Ω]
R_g	Resistência da fonte de excitação	[Ω]
R_L	Resistência da carga	[Ω]
R_p	Resistência do primário do LVDT	[Ω]
R_{s2}, R'_{s2}	Resistências dos secundários do LVDT	[Ω]
R_s	Resistência <i>shunt</i>	[Ω]
V_g	Tensão de excitação do primário do LVDT	[V]
V_o	Tensão diferencial do secundário do LVDT	[V]
AD	Analogico-Digital	
AM	<i>Amplitude Modulation</i>	
ARX	<i>Auto-Regression with Extra Inputs</i>	
c.a.	Corrente alternada	
c.c.	Corrente contínua	

DSBSC-AM	<i>Double-SideBand Supressed-Carrier - Amplitude Modulation</i>
DSP	<i>Digital Signal Processor</i>
FFT	<i>Fast Fourier Transformer</i>
FPB	Filtro Passa-Baixa
FVE	Filtro de Variável de Estado
GPIB	<i>General Purpose Interface Bus</i>
LS	<i>Least Squares</i>
LVDT	<i>Linear Variable Differential Transformer</i>
OL	Operador Linear
PLL	<i>Phase-Locked Loop</i>
rms	<i>Root-Mean Square</i>
RVDT	<i>Rotary Variable-Differential Transformer</i>
VCO	<i>Voltage-Controlled Oscilator</i>
VMA	Valor Médio Absoluto
ZOH	<i>Zero Order Hold</i>

Lista de Tabelas

7.1	Valores da indutância mútua M_3 em função do deslocamento do núcleo do LVDT ($d = 0 \text{ mm}$, $d = 3 \text{ mm}$ e $d = 5 \text{ mm}$).	65
8.1	Resultados obtidos por simulação: distância estimada e erro de estimação, para o sinal de excitação e algoritmo de estimação utilizado, utilizando o método da expansão polinomial, com $d = 5 \text{ mm}$ (modelo contínuo).	71
8.2	Resultados obtidos por simulação: distância estimada e erro de estimação, para o sinal de excitação e algoritmo de estimação utilizado, utilizando o método da razão, com $d = 5 \text{ mm}$ (modelo contínuo).	71

Lista de Figuras

2.1	Diagrama de blocos de um sistema básico de aquisição de dados.	6
2.2	Diagrama esquemático do sensor potenciométrico.	7
2.3	Diferentes arranjos para sensores de deslocamento capacitivos baseados em: (a-e) variação da área; (f) separação dos eletrodos; (g,h) variação do dielétrico.	8
2.4	Exemplo de um sensor baseado em fibra óptica.	9
2.5	Exemplo de um sistema de um sensor ultrasônico.	10
2.6	Circuito magnético composto por um núcleo e entreferro.	11
3.1	Seção transversal do LVDT e seus principais componentes.	15
3.2	Configuração do LVDT. (a) Quatro terminais; (b) Cinco terminais.	16
3.3	LVDT de meia ponte. (a) Utilizando um par de resistores. (b) Utilizando transformador com derivação central.	17
3.4	Seção transversal de um LVDT, e as relações de tensões com seus respectivos enrolamentos.	18
3.5	Curva da tensão de saída normalizada versus deslocamento normalizado do núcleo. Em detalhe, a presença da tensão residual na posição central do núcleo.	19
3.6	Curva da movimentação do núcleo de um LVDT ideal e sua relação com a tensão de saída diferencial do LVDT.	19
4.1	Diagrama de blocos de conversores de valor rms. (a) Cálculo direto ou explícito. (b) Cálculo indireto ou implícito.	23
4.2	Detector de pico baseado em um comparador e um capacitor.	23
4.3	Diagrama de blocos de um conversor c.a./VMA.	24
4.4	Diagrama de blocos de um amplificador de portadora que inclui um oscilador que excita o sensor, um amplificador c.a. e um demodulador síncrono consistindo de um multiplicador e um filtro passa-baixa.	24
4.5	Diagrama de blocos de um demodulador síncrono para ondas DSBSC-AM.	25
4.6	Diagrama de blocos de um demodulador Costas.	27

4.7	Demodulador <i>loop</i> quadrático. (a) Diagrama de blocos. (b) Resposta em amplitude de um filtro faixa estreita.	28
4.8	Configuração mais simples para condicionamento do sinal do LVDT. (a) Retificação de meia-onda. (b) Retificação de onda completa.	30
4.9	Configuração de condicionamento do sinal do LVDT, utilizando um demodulador na saída do secundário.	30
4.10	Configuração de condicionamento do sinal do LVDT, utilizando um demodulador no primário e no secundário do LVDT.	31
4.11	Configuração de condicionamento do sinal do LVDT, utilizando dois demoduladores na saída do secundário, com um circuito somador realimentando o primário.	31
4.12	Configuração de condicionamento do sinal do LVDT, utilizando um divisor.	32
5.1	Diagrama elétrico equivalente para o LVDT.	36
5.2	Curvas da resposta em frequência de um LVDT.	38
6.1	Diagrama da plataforma utilizada para a caracterização dos parâmetros e estimação estática do deslocamento do LVDT.	43
6.2	Dimensionamento do LVDT utilizado nos experimentos. Fonte: <i>Solartron Metrology</i>	43
6.3	Circuito elétrico do LVDT, representando as indutâncias próprias envolvidas.	44
6.4	Circuito elétrico utilizado para o cálculo de L_1	45
6.5	Circuito elétrico utilizado para o cálculo de L_2	45
6.6	Curvas da variação da indutância primária L_1 com o deslocamento do núcleo, para frequências de 1 kHz, 5 kHz, 10 kHz e 15 kHz.	46
6.7	Curvas da variação da indutância primária L_2 com o deslocamento do núcleo, para frequências de 1 kHz, 5 kHz, 10 kHz e 15 kHz.	46
6.8	Modelo elétrico do LVDT, representando as indutâncias mútuas envolvidas.	48
6.9	Circuito elétrico utilizado para o cálculo de L_{ac}	48
6.10	Circuito elétrico utilizado para o cálculo de L_{ad}	49
6.11	Circuito equivalente para determinação da indutância mútua do LVDT, utilizando a caracterização estática de parâmetros.	50
6.12	Curvas da variação da indutância mútua ΔM com o deslocamento do núcleo, para frequências de 1 kHz, 5 kHz, 10 kHz e 15 kHz.	50
6.13	Sensibilidade de $y(j\omega)$ em relação ao deslocamento d do núcleo do LVDT.	51
7.1	Diagrama de blocos das etapas de identificação de sistemas.	54
7.2	Diagrama da identificação de modelos contínuos através de modelos discretos.	59
7.3	Diagrama da estimação de parâmetros de sistemas contínuos.	59

7.4	Diagrama ilustrando o princípio de estimação de parâmetros utilizando filtros lineares.	62
7.5	Curva da resposta em frequência do processo e do filtro.	62
7.6	Curvas das funções de γ , α e β , em função do deslocamento do núcleo do LVDT.	66
8.1	Curvas da variação da tensão diferencial do secundário do LVDT e o seu valor estimado pelo algoritmo LS, com os dados obtidos por simulação e curva do erro de estimação, para o modelo contínuo.	69
8.2	Curvas da variação da tensão diferencial do secundário do LVDT e o seu valor estimado pelo algoritmo RLS, com os dados obtidos por simulação e curva do erro de estimação, para o modelo contínuo.	70
8.3	Curvas dos valores estimados para o vetor de parâmetros com dados obtidos por simulação pelo algoritmo RLS, para o modelo contínuo.	72
8.4	Curvas do deslocamento estimado, utilizando os dados obtidos por simulação e o algoritmo RLS para o modelo contínuo.	73
8.5	Diagrama de entrada e de saída dos dados para a estimação dos parâmetros.	74
8.6	Curvas da variação da tensão diferencial do secundário do LVDT e o seu valor estimado pelo algoritmo LS, com os dados experimentais e curva do erro de estimação, para o modelo contínuo.	75
8.7	Curvas da variação da tensão diferencial do secundário do LVDT e o seu valor estimado pelo algoritmo RLS, com os dados experimentais e curva do erro de estimação, para o modelo contínuo.	76
8.8	Curvas dos valores estimados para o vetor de parâmetros com dados experimentais pelo algoritmo RLS, para o modelo contínuo.	77
8.9	Curvas dos valores estimados para o vetor de parâmetros com dados experimentais pelo algoritmo RLS, para o modelo contínuo.	77
8.10	Curvas dos testes com a plataforma dinâmica. a) Degrau de tensão aplicada ao <i>shaker</i> e a respectiva resposta da tensão do secundário do LVDT, em função do tempo (b) Curvas da variação da tensão diferencial do secundário do LVDT e o seu valor estimado pelo algoritmo RLS, aplicado a um degrau de 0 para 1 mm e curva do erro de estimação (estimação dinâmica - Modelo contínuo).	78
8.11	Diagrama da plataforma utilizada para a estimação dinâmica do deslocamento do LVDT.	78
8.12	Curva de deslocamento do <i>shaker</i> em função da tensão aplicada.	79

8.13	Curvas dos valores estimados para o vetor de parâmetros com dados experimentais, pelo algoritmo RLS, utilizando Filtro de Variável de Estado, para um degrau de 0 para 1 mm.	79
8.14	Curvas do deslocamento estimado com os dados experimentais e algoritmo RLS, utilizando Filtro de Variável de Estado, para um degrau de 0 para 1 mm (estimação dinâmica).	80

Capítulo 1

Introdução

O transformador diferencial variável linear (*Linear Variable Differential Transformer*, LVDT) é utilizado na medição de deslocamento linear. Pode ser utilizado em diversas aplicações como: suspensão de automóveis na indústria automotiva (RAJAMANI; HEDRICK, 1995); em medições de abalos sísmicos (SALAPAKA et al., 2002); na ortodontia (BÜHLER; OXLAND; NOLTE, 1997); em próteses femurais na medicina (DELONG; DOUGLAS, 1991); em deformações em armações de concreto na engenharia civil (HO; PAM, 2003); no sistema de posicionamento de braços robóticos (GOSWAMI; PESHKIN, 1993), além de outras medições físicas nos quais o LVDT possa ser incorporado, mesmo que este seja um sensor secundário do sistema.

O princípio físico de funcionamento do LVDT é baseado na variação ocorrida no caminho do fluxo magnético, quando ocorre uma movimentação de seu núcleo, causando uma variação na tensão induzida nos enrolamentos secundários do LVDT, proporcional a este deslocamento do núcleo. Para que se obtenha um sinal de deslocamento que seja compatível com um sistema de aquisição de dados é necessário seu condicionamento. O LVDT é comercializado em conjunto com um sistema de condicionamento do sinal, próprio do fabricante, existindo então, uma dependência do comprador com relação à calibração e a própria precisão da medição do deslocamento do sensor.

A motivação deste trabalho é a substituição do condicionador do sinal do fabricante do LVDT, no caso específico deste trabalho substituir o BICM (*Boxed Inline Conditioning Module*) (SOLARTRON METROLOGY, 2002b) da *Solartron Metrology* que utiliza técnicas analógicas, por um sistema de condicionamento de sinal que utilize técnicas digitais, apresentando uma precisão bastante confiável, servindo para qualquer modelo de LVDT, de quaisquer fabricantes. A técnica proposta utiliza estimação de parâmetros, baseada em um modelo matemático do LVDT, para a determinação do sinal de deslocamento do núcleo do LVDT, sendo este o objetivo do presente trabalho.

O modelo matemático pode ser obtido através da aplicação da lei de Kirchoff das

tensões, ao circuito elétrico que representa o LVDT. Este modelo (DOEBELIN, 1990; ANTONELLI et al., 1999; PALLAS-ARENY; WEBSTER, 2001) pode ser escrito por um conjunto de equações diferenciais (equações de estado ou modelo no domínio do tempo), ou por um conjunto de equações algébricas (com a variável s , utilizando a transformada de Laplace, ou modelo no domínio da frequência).

Para a consecução do objetivo proposto, desenvolve-se uma plataforma para a caracterização dos parâmetros contidos no modelo matemático do LVDT. Os valores dos parâmetros do modelo são calculados dentro da faixa de operação do LVDT e utilizados na estimação dos parâmetros. Esta estimação é realizada tanto para o núcleo do LVDT estacionário, utilizando a mesma plataforma, como para o núcleo movendo-se mediante o uso de um mecanismo de excitação mecânica acoplado a este, formando outra plataforma. As tensões do primário (entrada) e do secundário (saída) são adquiridas através de equipamentos conectados a um barramento GPIB-IEEE488 (IEEE, 1992).

As estimações do deslocamento do núcleo do LVDT são realizadas, utilizando o modelo matemático discreto e contínuo no tempo. O método de estimação utilizado é o dos mínimos quadrados. Para o modelo contínuo, a diferenciação dos sinais medidos, necessários à estimação, é obtida com filtros de variáveis de estado (LANDAU, 1979; ASTROM; WITTENMARK, 1995).

Com base nesta metodologia, nesta dissertação de mestrado:

- realiza-se o modelamento do LVDT com base nas equações que regem o seu comportamento dinâmico;
- desenvolve-se um método para extrair o sinal de deslocamento do núcleo do LVDT, mediante técnicas de estimação de parâmetros, baseada em modelo matemático, utilizando algoritmos dos mínimos quadrados;
- verifica-se a eficácia do método proposto através de simulação, aplicando sinais de excitação ao enrolamento primário do LVDT;
- constrói-se plataformas para: medição dos parâmetros do modelo; estimação do deslocamento do núcleo do LVDT, em sua posição estacionária e movendo mediante uso de mecanismos de excitação mecânica;
- demonstra-se a viabilidade do uso do método na medição de deslocamento do núcleo do LVDT.

1.1 Organização do Trabalho

Esta dissertação está organizada em oito capítulos, cujos conteúdos estão apresentados a seguir.

No capítulo 2 apresenta-se as diferentes classes de sensores de deslocamento, com suas principais características. O princípio de funcionamento do sensor indutivo é apresentado com base em equações que regem o comportamento desta classe de sensor, no qual o LVDT está incluso.

No capítulo 3 apresenta-se as características mecânicas e elétricas do LVDT para que se possa entender o funcionamento e algumas peculiaridades deste sensor.

No capítulo 4 apresenta-se as diversas formas de condicionamento do sinal para um LVDT, levantando suas características, vantagens e desvantagens. São apresentadas as configurações do condicionamento e uma revisão bibliográfica sobre as diversas técnicas já empregadas para o condicionamento do sinal deste sensor.

No capítulo 5 estabelece-se a base da metodologia empregada neste trabalho. A modelagem matemática do LVDT é apresentada com base na teoria de circuitos elétricos para que os parâmetros sejam determinados. Nesse capítulo apresenta-se o modelo discreto do LVDT e o modelo de espaço de estados para o modelo contínuo e discreto.

No capítulo 6 apresenta-se a plataforma desenvolvida para a realização dos experimentos para caracterização dos parâmetros e para a estimação estática do sinal de deslocamento do núcleo do LVDT. Apresenta-se os parâmetros do modelo obtidos através da plataforma de caracterização. Realiza-se o estudo da sensibilidade paramétrica do modelo matemático do LVDT.

No capítulo 7 apresenta-se a teoria de estimação de parâmetros, utilizando o modelo contínuo e o modelo discreto do LVDT. Para o modelo contínuo do LVDT, o problema de obtenção das derivadas dos sinais é abordado e descreve-se o método que utiliza filtros de variáveis de estado. O algoritmo dos mínimos quadrados e sua forma recursiva são apresentados. Apresenta-se os métodos propostos que serão utilizados para a estimação do deslocamento do núcleo do LVDT, denominados de: método da expansão polinomial e método da razão.

No capítulo 8 apresenta-se os resultados obtidos por simulação e os resultados experimentais obtidos com a técnica proposta. São realizadas estimativas da distância com o núcleo em posição de repouso (estacionário) e em movimento (dinamicamente) através das plataformas experimentais apresentadas na proposta. As curvas obtidas, tanto por simulação e pela etapa experimental, são apresentadas e realiza-se uma análise sobre os resultados alcançados.

Finalizando, apresenta-se as conclusões gerais, enfatizando as etapas desenvolvidas, os resultados obtidos e as perspectivas futuras que justificam a continuidade da metodologia

estabelecida neste trabalho.

Capítulo 2

Sensores de Deslocamento

2.1 Introdução

Os sensores estão presentes em, praticamente, todos os ambientes possíveis nos quais os seres humanos podem viver. Em ambientes industriais, os sensores são essenciais para detecção de alguma grandeza, para que posteriormente seja tomada alguma decisão. Esta tomada de decisão pode ser manual, através de um operador humano que está observando o processo em que o sensor está inserido (controle em malha aberta), ou pode ser automática, com o uso dos diversos tipos de controladores conhecidos (controle em malha fechada).

Segundo Pallàs-Areny (PALLAS-ARENY; WEBSTER, 2001), *transdutor* é um dispositivo que converte um sinal de uma grandeza física, para um sinal correspondente que possua uma outra forma física, como por exemplo, a transformação de um sinal de grandeza mecânica em um sinal de grandeza térmica. O mesmo autor define que, *sensor* é um dispositivo que oferece uma saída elétrica, em resposta à aplicação de uma entrada de um determinado tipo de grandeza física.

O que caracteriza um sensor é a sua capacidade de resposta a algum estímulo externo (por exemplo, um deslocamento), convertendo-o em um sinal elétrico. Porém, um sensor não funciona isoladamente em um sistema, podendo incorporar outros dispositivos como condicionadores de sinais, memória, processadores de sinais e atuadores.

De acordo com Fraden (FRADEN, 1993), os sensores podem ser classificados em dois tipos:

- *Sensores passivos*: geram um sinal elétrico em resposta a um estímulo externo, como por exemplo, um sensor piezoelétrico, que pode servir para medições de aceleração de algum corpo;
- *Sensores ativos*: necessitam de uma excitação para produzir um sinal de saída. Um

exemplo para este tipo é um termistor, que serve para realizações de medições de temperatura. Outro exemplo é um LVDT para medições de deslocamento.

Para ilustrar o sensor dentro de um sistema, um diagrama de blocos de um sistema básico de aquisição de dados e um dispositivo de controle é mostrado na Figura 2.1. O objeto nesta figura pode ser, por exemplo, um carro, um sistema industrial ou o corpo humano. Os sensores 2, 3 e 4 são posicionados diretamente no objeto ou dentro do objeto. O sensor 1 é um sensor de campo (por exemplo, um detetor de radiação). Os sensores 1 e 3 necessitam de uma interface, pois seus sinais de saída não são adequados para a realização de uma conexão direta aos circuitos eletrônicos. Denomina-se esta interface de condicionamento de sinal. Os sensores 1, 2 e 3 são passivos. O sensor 4 é um sensor ativo. Neste exemplo, os sinais elétricos dos sensores são enviados a um multiplexador, que conecta os sensores a um conversor analógico-digital (A/D) gerando então, dados digitais das grandezas medidas, enviando-os a um computador. O computador controla o multiplexador e o conversor A/D. O computador também possui como função o envio de sinais de controle para um atuador que efetue uma ação no objeto. Um motor elétrico, um relé e uma válvula são exemplos de atuadores.

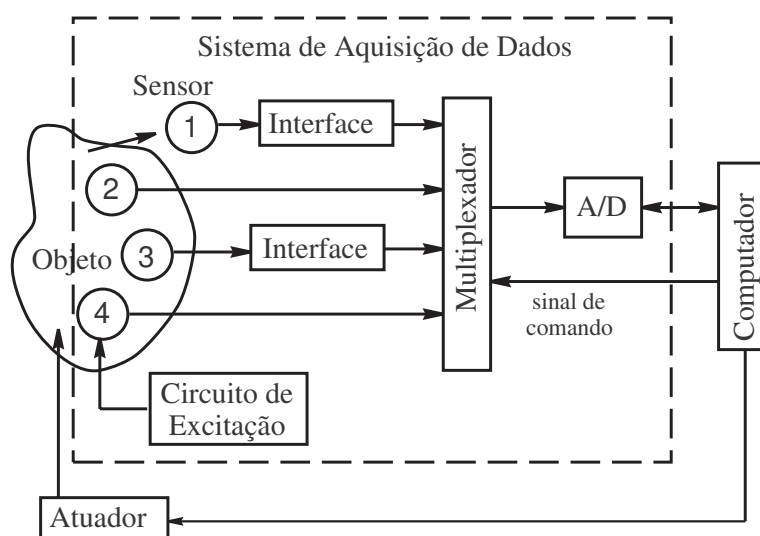


Figura 2.1: Diagrama de blocos de um sistema básico de aquisição de dados.

Segundo Fraden (FRADEN, 1993), *deslocamento* significa o movimento de uma posição para outra, por uma distância ou ângulo específico. O termo *posição*, algumas vezes confundido com deslocamento, significa a determinação da coordenada (linear ou angular) do objeto com relação à uma referência selecionada (FRADEN, 1993). A medição de deslocamento de objetos físicos é utilizada em aplicações como controle de processos, controle de tráfego, robótica, máquinas de comando numérico, entre outras. Nos itens

a seguir, comentam-se brevemente algumas características dos sensores de deslocamento que são encontrados comercialmente.

2.2 Sensores Resistivos

Um dos tipos de *sensores resistivos* mais conhecidos são os sensores potenciométricos, com seu diagrama esquemático mostrado na Figura 2.2, Este sensor possui um contato deslizante linear ou rotacional.

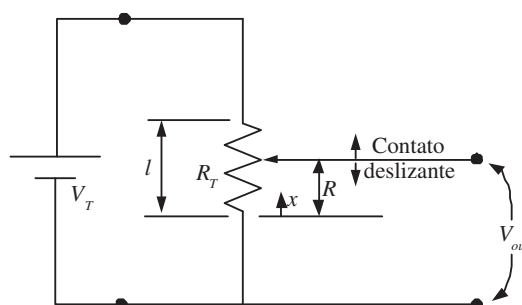


Figura 2.2: Diagrama esquemático do sensor potenciométrico.

A resistência do sensor é dada por:

$$R = \frac{\rho}{A}x = \frac{\rho l}{A}\alpha \quad (2.1)$$

na qual ρ é a resistividade, A é a área da seção transversal, l é o comprimento, x é a distância percorrida do elemento deslizante e α é a fração de comprimento correspondente a esta distância.

Esta equação significa que a resistência do sensor é proporcional ao percurso do contato deslizante, implicando em uma série de simplificações que não necessariamente são verdadeiras. Primeiro, considera-se que a resistência é uniforme ao longo do comprimento l (material isotrópico). Sabe-se que a resistência não é perfeitamente uniforme, limitando a linearidade do sensor. Outras características pertinentes a este tipo de sensor (ANTONELLI et al., 1999; PALLAS-ARENY; WEBSTER, 2001; NYCE, 2004): o atrito e a inércia limitam a validade da equação (2.1) por causa da carga mecânica do sistema a ser medido; existência de um ruído associado ao contato deslizante, limitando a resolução; possui um tempo de resposta lento; apresenta um baixo custo e facilidade em sua utilização; suas características variam com mudanças ambientais; desgastes de seus contatos após um certo número de utilizações.

2.3 Sensores Capacitivos

Os *sensores capacitivos* são extensamente utilizados em aplicações científicas e industriais. Este tipo de sensor é formado basicamente por dois eletrodos separados por um dielétrico (sólido, líquido ou gasoso), formando uma capacitância C . Esta capacitância é função da distância (d) entre os eletrodos da estrutura, a área da superfície (A) dos eletrodos e a permissividade (ϵ) do dielétrico entre os eletrodos, sendo dada por:

$$C = f(d, A, \epsilon) \quad (2.2)$$

O princípio básico de funcionamento deste sensor baseia-se em variações em sua capacitância, em resposta às variações físicas ocorridas neste. Estas variações correspondem às mudanças em d , A ou ϵ . Além do formato básico com dois eletrodos, podem ser encontradas variantes da construção física deste tipo de sensor, porém obedecendo a equação (2.2). Na Figura 2.3 são apresentadas algumas configurações para um sensor capacitivo de deslocamento, baseados em mudanças de área (Figura 2.3a-e), por separação dos eletrodos (Figura 2.3f) ou do dielétrico (Figura 2.3g,h). As setas $\leftarrow \rightarrow$ nestas figuras indicam a variação geométrica ocorrida em cada caso.

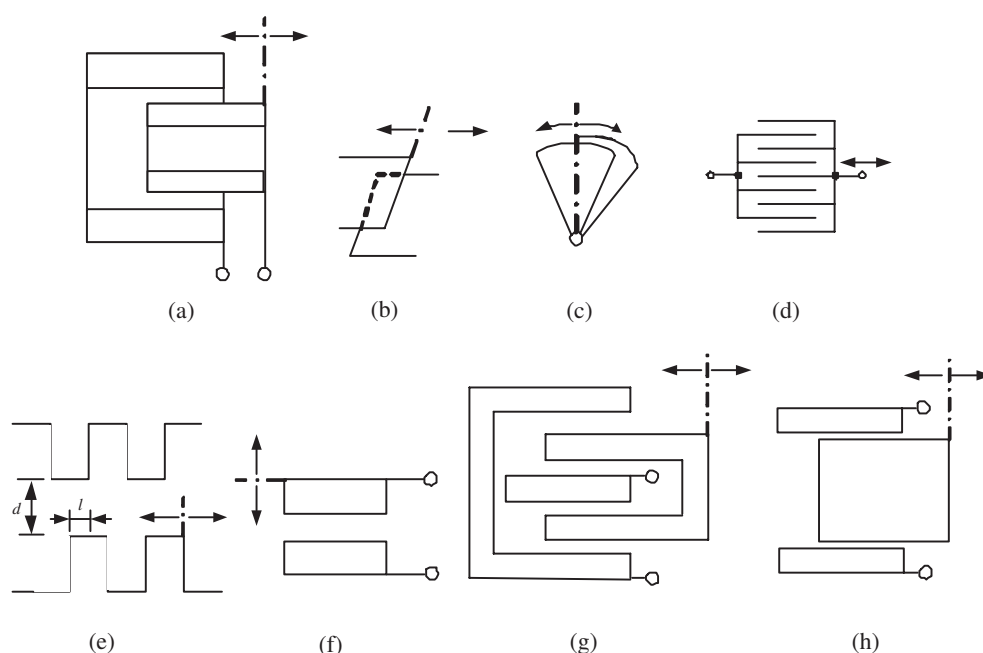


Figura 2.3: Diferentes arranjos para sensores de deslocamento capacitivos baseados em: (a-e) variação da área; (f) separação dos eletrodos; (g,h) variação do dielétrico.

Os sensores de deslocamento capacitivo satisfazem as necessidades de aplicações que exigem uma boa linearidade e grandes faixas de medição de deslocamento (entre alguns centímetros a até alguns nanômetros). Também não possuem contato mecânico direto,

atrito e existência de erro por histerese. Outra característica é que estes sensores são blindados contra campos elétricos externos, fazendo com que não produzam grandes campos elétricos e magnéticos. Porém estes sensores podem ser afetados por fatores ambientais, como, por exemplo, umidade e poeira. Maiores detalhes sobre os sensores de deslocamento capacitivo podem ser encontrados em trabalhos e livros publicados por Busch-Vishiniac (BUSCH-VISHINIAC, 1998), Bertone *et. alli.* (BERTONE; MEIKSIN; CAROLL, 1990), Antonlli *et. alli.* (ANTONELLI et al., 1999) e Pállas-Areny e Webster (PALLAS-ARENY; WEBSTER, 2001).

2.4 Sensores Baseados em Fibra Óptica

Sensores baseados em fibra óptica vêm sendo bastante utilizados nos últimos anos, como decorrência do desenvolvimento da tecnologia de fabricação das fibras ópticas. Este sensor possui: pequenas dimensões; imunidade à interferência eletromagnética; pode ser integrado a links de comunicações baseados em fibras ópticas. Usualmente, este tipo de sensor requer, no mínimo, três componentes: a fonte de luz, o fotodetector e os dispositivos de guia de luz, que podem incluir lentes, espelhos, fibras ópticas, entre outros componentes. Um exemplo deste tipo de sensor é mostrado na Figura 2.4, onde os três componentes citados anteriormente permanecem em um único corpo do sensor. Um melhor detalhamento sobre este tipo de sensor pode ser encontrado em Davis (DAVIS, 1986).

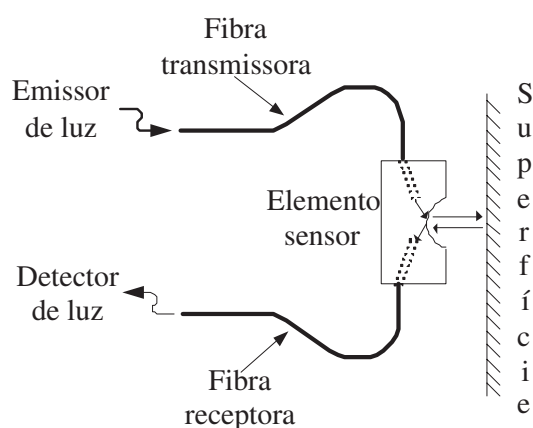


Figura 2.4: Exemplo de um sensor baseado em fibra óptica.

2.5 Sensores Ultrasônicos

O ultra-som é uma onda acústica com uma frequência muito maior que a faixa audível humana, que vai de alguns hertz até 20 kHz aproximadamente. As propriedades de

propagação de onda de um determinado meio são o comprimento de onda, a frequência e a velocidade de propagação da onda. Um transmissor emite uma onda, incidindo então no objeto, onde parte da energia da onda é refletida, sendo captada pelo receptor. O tempo envolvido neste processo depende da distância e da velocidade da onda. Quando a onda percorre este caminho, entre o transmissor e o receptor, com uma velocidade conhecida c , e o tempo t deste processo é medido, a distância d é então calculada. Isto pode ser dado por:

$$d = \frac{ct}{2} \quad (2.3)$$

Na Figura 2.5 é mostrado um sistema simples, no qual este processo é utilizado. O transmissor e o receptor podem ser o mesmo dispositivo, porém nesta figura, estes encontram-se separados para que o processo seja melhor ilustrado.

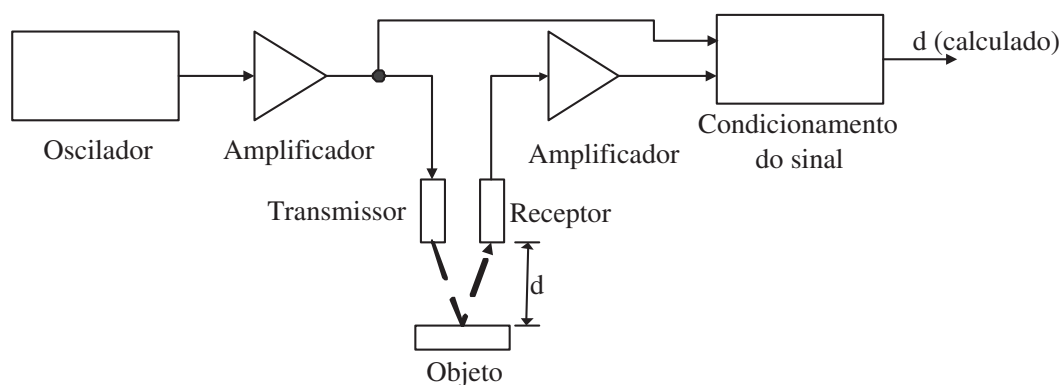


Figura 2.5: Exemplo de um sistema de um sensor ultrassônico.

Assim, o *sensor ultrassônico* caracteriza-se por realizar medições sem contato, ou seja, a utilização de técnica não-invasiva. Um detalhamento sobre este tipo de sensor pode ser obtido em Fraden (FRADEN, 1993) e Antonelli *et. alli.* (ANTONELLI et al., 1999).

2.6 Sensores Magnéticos

Os *sensores magnéticos* utilizam como elemento de excitação do elemento magnético, um ímã permanente, ou alguma fonte de corrente alternada (c.a.) ou de corrente contínua (c.c.). Os sensores magnéticos em conjunto com outros materiais para monitoramento do campo magnético, são projetados para obtenção de uma resposta indicando um deslocamento linear ou angular. O princípio de funcionamento baseia-se, então, na operação por campo magnético.

Um aspecto importante neste tipo de sensor é que não há conexão mecânica entre as partes estacionárias e as partes móveis do sensor, implicando, então, em uma maior vida útil. Sensores magnéticos para medição de deslocamento incluem os efeitos da

magnetostricção, da magneto-resistência, do efeito Hall e encoders magnéticos. Cada tipo de sensor possui características distintas, sendo estas explorados em Busch-Vishniac (BUSCH-VISHINIAC, 1998), Pállas-Areny e Webster (PALLAS-ARENY; WEBSTER, 2001) e Nyce (NYCE, 2004).

2.7 Sensores Indutivos

Sensores indutivos são largamente utilizados na indústria em diversas aplicações. Eles são robustos e são menos afetados por fatores ambientais (por exemplo, umidade e poeira) se comparados com os sensores capacitivos.

Este tipo de sensor baseia-se nos princípios de circuitos magnéticos. Eles podem ser classificados como sensores ativos ou passivos. O tipo ativo utiliza o princípio do movimento relativo entre um condutor e um campo magnético, havendo assim, uma tensão induzida no condutor. Em aplicações de instrumentação, o campo pode ser variante com uma determinada frequência e o condutor pode, também, movimentar-se ao mesmo tempo. O tipo passivo necessita de uma fonte externa de energia; nesse caso, a função do transdutor é modular o sinal de excitação (ANTONELLI et al., 1999).

Para explicar o princípio de funcionamento dos sensores indutivos, um simples circuito magnético é mostrado na Figura 2.6.

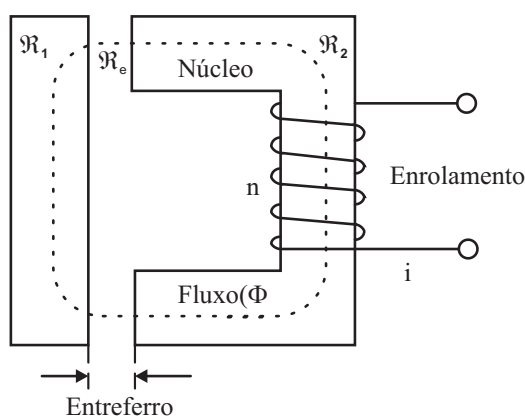


Figura 2.6: Circuito magnético composto por um núcleo e entreferro.

O circuito magnético consiste de um núcleo, feito de um material ferromagnético, com uma bobina de n espiras ao redor deste. A bobina age como uma fonte de força magnetomotriz (fmm, \mathfrak{F}), que gera um fluxo Φ através do circuito magnético. Assumindo que o entreferro seja zero, a equação para o circuito magnético é expressa como:

$$\mathfrak{F} = \Phi \times \mathcal{R} \quad (2.4)$$

tal que a relutância \mathcal{R} limita o fluxo Φ em um circuito magnético, da mesma maneira que uma resistência limita a corrente em um circuito elétrico (HAYT, 1978).

Pela lei de Ampère:

$$\oint \vec{H} \cdot d\vec{L} = i_{total} \quad (2.5)$$

Como a corrente total é usualmente obtida permitindo a corrente i fluir através de um enrolamento de n espiras, o resultado pode ser expresso como:

$$\oint \vec{H} \cdot d\vec{L} = ni \quad (2.6)$$

Como a fmm e o campo magnetostático estão relacionados, tem-se a seguinte relação:

$$\mathfrak{S} = \oint \vec{H} \cdot d\vec{L} = ni \quad (2.7)$$

Substituindo a equação (2.7) na equação (2.4), tem-se que:

$$\Phi = \frac{ni}{\mathfrak{R}} \quad (2.8)$$

O fluxo total que envolve um conjunto n de espiras é dado por:

$$\Psi = n\Phi = \frac{n^2i}{\mathfrak{R}} \quad (2.9)$$

Considerando a relação entre fluxo magnético e corrente elétrica sendo linear, a indutância própria pode ser calculada por:

$$L = \frac{\Psi}{i} = \frac{n^2}{\mathfrak{R}} \quad (2.10)$$

Expressando a relutância \mathfrak{R} em termos da dimensão, tem-se:

$$\mathfrak{R} = \frac{l}{\mu_r \mu_o A} \quad (2.11)$$

na qual l é o comprimento total do caminho do fluxo; μ_r , a permeabilidade relativa do material do circuito magnético; μ_o , a permeabilidade magnética do espaço livre; e A é área da seção transversal do caminho do fluxo. Para o caso em que o circuito equivalente inclui caminhos através do entreferro e através de um material ferromagnético, colocados em série (Figura 2.6), então a equação geral para a relutância é:

$$\mathfrak{R} = \sum \frac{l_o}{\mu_o A_o} + \sum \frac{l}{\mu_r \mu_o A} \quad (2.12)$$

no qual, o índice o significa que o meio é o ar (entreferro).

Para o caso em que o comprimento l , é muito maior que a seção transversal do núcleo, as equações (2.10) e (2.11) podem ser combinadas para expressar a indutância da bobina, que é:

$$L = \frac{n^2 \mu_r \mu_o A}{l} \quad (2.13)$$

O arranjo mostrado na Figura 2.6 torna-se um sensor indutivo básico se houver a possibilidade da variação do entreferro. Neste caso, o núcleo ferromagnético é separado em duas partes pelo entreferro. A permeabilidade do ar é próxima da unidade, e a permeabilidade relativa do material ferromagnético é da ordem de milhares de unidades, indicando que a presença do entreferro causa um grande aumento na relutância do circuito e uma correspondente diminuição no fluxo. Portanto, uma pequena variação no entreferro causa uma mudança mensurável na indutância. Diversos sensores indutivos são baseados nestes princípios.

Dentre os diversos tipos de sensores indutivos, podem ser citados: o sensor de relutância variável, sendo este baseado na mudança da relutância do caminho do fluxo magnético; o sensor de indutância variável, que matematicamente é muito próximo do primeiro citado, e que se distingue no princípio de operação. Um outro tipo de sensor indutivo se baseia em correntes superficiais induzidas, sendo utilizado para monitoramento de aproximação de materiais não magnéticos, porém condutivos. Estes podem ser utilizados em inúmeras aplicações, como por exemplo, um sensor de proximidade. Cada tipo de sensor indutivo citado pode ser consultado com maiores detalhes em Sydenham (SYDENHAM, 1986), Doebelin (DOEBELIN, 1990), Busch-Vishiniac (BUSCH-VISHINIAC, 1998), Antonelli *et. alli.* (ANTONELLI *et al.*, 1999), Pallas-Areny e Webster (PALLAS-ARENY; WEBSTER, 2001) e Nyce (NYCE, 2004).

Os outros dois tipos de sensores indutivos são o transformador diferencial variável linear, ou LVDT (*Linear Variable Differential Transformer*), objeto de estudo desta dissertação e o transformador diferencial variável rotacional (*Rotary Variable-Differential Transformer*, RVDT). O primeiro serve para medições de deslocamentos lineares, sendo seus detalhes apresentados nos capítulos seguintes. O segundo serve para medições de deslocamentos angulares, sendo seu princípio de funcionamento muito parecido com o LVDT.

2.8 Conclusão

Neste capítulo foram apresentados conceitos básicos sobre sensores, cujo foco são os sensores de deslocamento. Algumas características dos sensores foram apresentadas para que se tenha a idéia das diversas aplicações destes. Partindo de equações e leis básicas de eletromagnetismo, mostrou-se o princípio de funcionamento dos sensores indutivos, no qual o LVDT, tema desta dissertação, está inserido.

Capítulo 3

O LVDT e Suas Características

3.1 Um Breve Histórico

As primeiras versões de transformadores diferenciais foram projetadas para controle de potência de motores de corrente alternada (c.a.) e geradores, nas primeiras décadas do século XX. Estes dispositivos pouco lembravam os atuais LVDT's (SZCZYRBAK; SCHMIDT, 1997).

No começo da década de 1930, a necessidade de realização de medidas físicas em processos industriais, fizeram com que os fabricantes de dispositivos de controle desenvolvessem um sistema de telemetria para indicação remota das variáveis de processo. Isto resultou em diversos projetos de transformadores diferenciais, com indicadores que usualmente consistiam de potenciômetros de fio e galvanômetros c.a., este utilizado como um indicador de ponto nulo.

Durante a segunda guerra mundial, o LVDT obteve uma maior aceitação como elemento sensor na instrumentação e em sistemas de controle. Seu uso incluiu aeronaves, torpedos e sistemas balísticos, principalmente como indicador de posição zero. No final da guerra, enquanto havia uma grande variedade de aplicações do LVDT, apenas um pequeno número de especialistas em instrumentação possuíam o conhecimento do funcionamento deste sensor. De modo geral, cita-se o trabalho “*The Linear Variable Differential Transformer*”, por Hermann Schaevitz, em 1946 (*Proceedings of The SASE*, Volume IV, número 2), como precursor de divulgação das características do LVDT e suas possíveis aplicações.

Entre as décadas de 1950 e 1960, houveram aprimoramentos na construção e no desempenho, fazendo com que o LVDT fosse largamente utilizado em aplicações industriais. A partir da década de 1970, aprimoramentos foram realizados na forma de excitar o LVDT e como condicionar o seu sinal. Com a evolução da eletrônica tornou-se possível a utilização de LVDT's nas mais diversas aplicações de medições de deslocamento.

3.2 Constituição Mecânica do LVDT

O LVDT consiste de um transformador cilíndrico com um enrolamento primário e dois enrolamentos secundários, sendo estes dois interligados em série e com polaridades opostas. Os enrolamentos secundários são simetricamente espaçados entre o enrolamento primário. Existe ainda um núcleo móvel constituído de um material ferromagnético, geralmente uma liga de ferro-níquel, laminado longitudinalmente (NYCE, 2004), sem contato físico com os três enrolamentos constituintes do sensor. Isto significa que o LVDT se comporta de forma semelhante a uma máquina elétrica de deslocamento linear, baseada no princípio da levitação eletromagnética, sem contato físico entre a parte fixa (onde estão localizados os enrolamentos primário e secundários) e a parte móvel (núcleo), fazendo com que alcance uma longa vida útil. Aproveitando esta característica, uma utilidade para o LVDT é o seu uso em testes de fadiga de materiais. A seção transversal de um LVDT, com seus principais componentes, é mostrada na Figura 3.1. Um maior detalhamento sobre os materiais empregados nos componentes do LVDT pode ser encontrado em Nyce (NYCE, 2004).

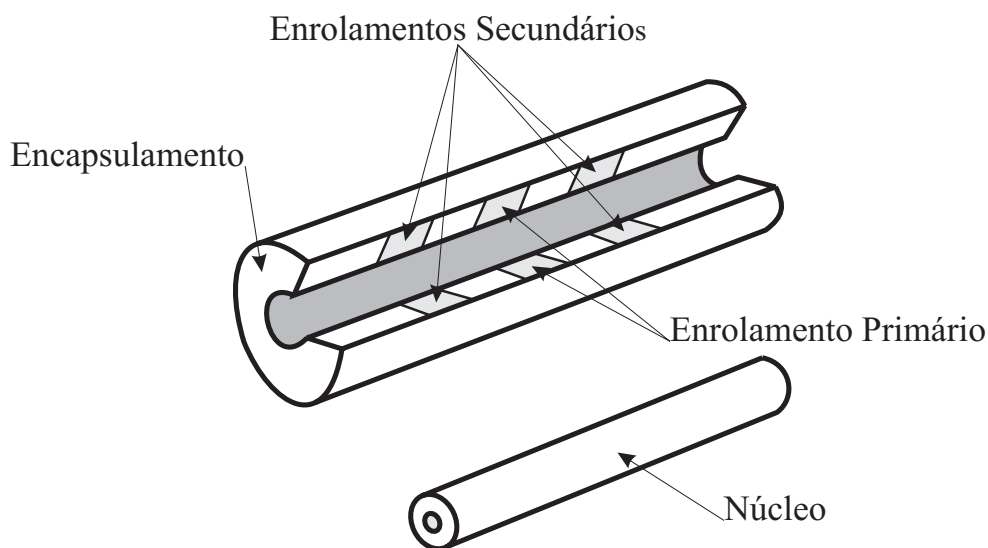


Figura 3.1: Seção transversal do LVDT e seus principais componentes.

Os enrolamentos primário e secundários são envolvidos ao redor do encapsulamento e montados dentro de uma proteção de metal rígido, fornecendo proteção mecânica ao dispositivo. O núcleo magnético, em forma cilíndrica, é colocado concentricamente dentro do encapsulamento, sendo livre para mover-se axialmente no interior deste, orientando assim, a trajetória do fluxo magnético. O LVDT é um dispositivo que é insensível a movimentos radiais do núcleo, sendo uma característica própria do LVDT, não encontrada em outros tipos de sensores. Assim, o LVDT pode ser utilizado em aplicações em que o núcleo não segue uma linha reta exata, como por exemplo, a medição de pressão com

o tubo de Bourdon, em que o LVDT é utilizado indiretamente neste tipo de medição (SOISSON, 2002).

Em uma das extremidades do núcleo do LVDT, normalmente é fixada uma haste de extensão, de material não-ferroso, que emerge até o fim do sensor. A outra parte da haste é conectada mecanicamente ao objeto, cujo deslocamento deseja-se medir. O máximo deslocamento deste núcleo é regido pelo comprimento longitudinal dos enrolamentos, distribuído ao longo do corpo do LVDT. Segundo dados dos diversos fabricantes de LVDT's, a faixa de deslocamento do núcleo, e conseqüentemente seu valor de medição de distância linear, pode variar entre 0,25 mm a 300 mm.

Com relação ao número de conexões externas, existem dois tipos de LVDT's disponíveis comercialmente. Os LVDT's com quatro terminais e os LVDT's com cinco terminais (Figura 3.2). A diferença entre eles é que no LVDT com cinco terminais, não há um terminal que representa o ponto de conexão entre os enrolamentos secundários, denominado de derivação central (na língua inglesa, denominado de *center tap*), permitindo a realização de medidas de tensão em ambos os secundários, em relação a este ponto. No LVDT com quatro terminais, a saída é uma tensão diferencial entre os enrolamentos secundários.

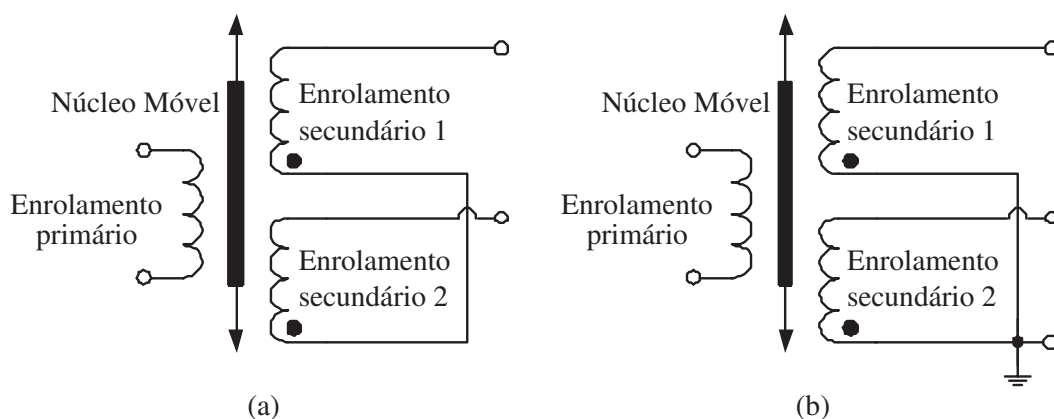


Figura 3.2: Configuração do LVDT. (a) Quatro terminais; (b) Cinco terminais.

Em ambas configurações do LVDT, os enrolamentos secundários estão conectados em série e com polaridades opostas. Neste trabalho, apenas será abordado o LVDT com quatro terminais, pois o mesmo foi utilizado durante os experimentos realizados. Existe, ainda, o LVDT chamado de meia-ponte, que é um simples enrolamento na qual a ponte é completada por um par de resistores (Figura 3.3a) ou um por um transformador com derivação central (Figura 3.3b) (ORNISTON, 1978; ANTONELLI et al., 1999).

Uma outra característica mecânica dos LVDT's comerciais e que poucos sensores possuem é a variedade de ambientes hostis em que ele pode operar. Como um LVDT hermeticamente selado é construído de materiais como aço inoxidável, eles podem ser expostos a líquidos ou vapores corrosivos; podem ser colocados em ambientes explosivos; e po-

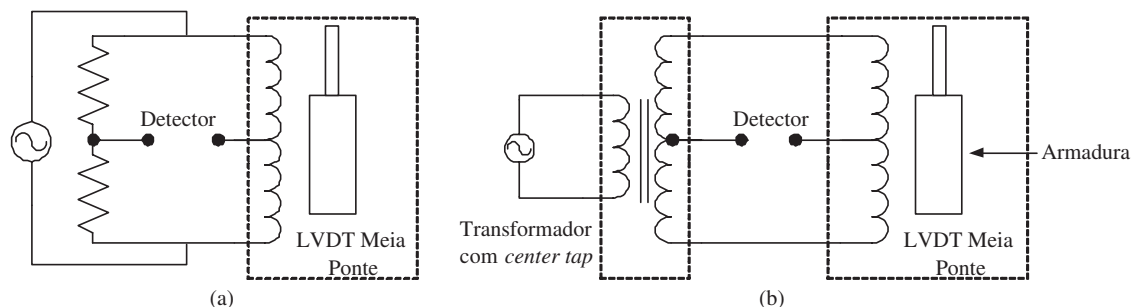


Figura 3.3: LVDT de meia ponte. (a) Utilizando um par de resistores. (b) Utilizando transformador com derivação central.

dem operar em ambientes com temperaturas extremas, como os ambientes externos de aeronaves que voam em altitudes com baixíssimas temperaturas (MCDONALD; IOSIFESCU, 1998).

3.3 Características Elétricas do LVDT

Para as duas configurações do LVDT, de quatro e de cinco terminais, geralmente o sinal de excitação aplicado ao enrolamento primário é um sinal senoidal, de amplitude e frequência fixa. Esta amplitude do sinal de excitação permanece dentro de uma faixa entre 0,5 V e 10 V, valores eficazes, e com uma frequência de excitação na faixa de 1 kHz a 30 kHz, segundo dados de fabricantes deste sensor. Estas faixas de valores são modificadas de acordo com o modelo e o fabricante do LVDT.

Para o funcionamento do LVDT, aplica-se a tensão de excitação ao enrolamento primário (v_g), o que resulta em tensões induzidas nos enrolamentos secundários. Nesses enrolamentos secundários, as duas tensões induzidas, v_1 e v_2 , são de fases opostas, decorrente da conexão dos enrolamentos secundários que estão ligados com polaridades opostas e em série. Para a configuração do LVDT com quatro terminais, a tensão de saída resultante é a diferença entre essas duas tensões. Na Figura 3.4, o LVDT é dividido transversalmente, mostrando seus componentes internos e como os enrolamentos relacionam-se com as tensões de excitação e de saída (tensão diferencial).

Variando a posição do núcleo dentro do transformador, existirá uma variação na relutância do caminho do fluxo magnético e, conseqüentemente, uma variação entre as indutâncias mútuas dos enrolamentos primário e cada enrolamento secundário (FRADEN, 1993). Esta variação nas indutâncias é proporcional à variação da posição do núcleo. Com o núcleo na posição central¹ (denominado de *null point*), a diferença entre as indutâncias mútuas dos enrolamentos primário e secundários é aproximadamente igual a zero, como

¹A palavra posição central será adotado nesta dissertação.

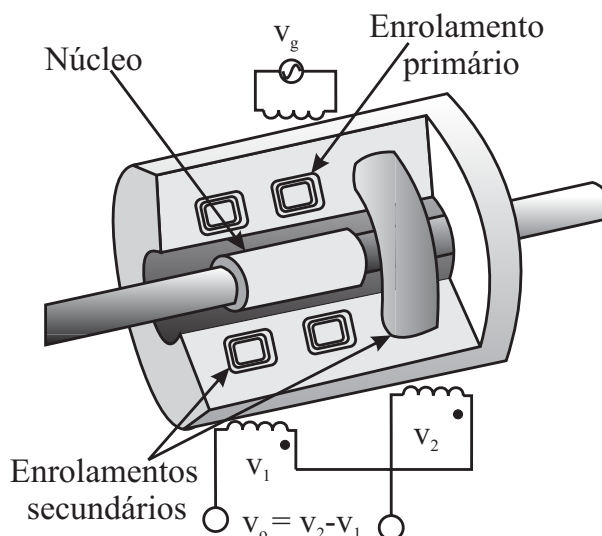


Figura 3.4: Seção transversal de um LVDT, e as relações de tensões com seus respectivos enrolamentos.

conseqüência, a tensão de saída do LVDT é aproximadamente zero. Esta tensão de saída não atinge o valor zero (Figura 3.5), devido a uma pequena tensão residual que não se cancela. Isto ocorre devido à dissemetria magnética entre os dois enrolamentos secundários e o enrolamento primário, resultando, assim, na existência desta pequena tensão residual (PALLAS-ARENY; WEBSTER, 2001). Porém, este valor é menor do que 1% da faixa da tensão de saída, sendo este percentual, um valor insignificante na linearidade do LVDT.

Quando o núcleo desloca-se da posição central, a indutância mútua entre um dos enrolamentos do secundário e do primário aumenta, enquanto no outro secundário esta indutância decai. Isto se deve ao fato de que a relutância do caminho do fluxo sofre variação com o deslocamento do núcleo do LVDT. O sinal resultante na saída possui a mesma frequência da tensão de entrada do primário, com uma amplitude proporcional ao deslocamento do núcleo em relação à posição central, ou seja, $v_o = (v_1 - v_2)$, sendo esta, uma relação linear entre o deslocamento do núcleo e a tensão de saída, conforme pode ser observada na Figura 3.6. Outra informação que pode ser obtida da movimentação do núcleo é que o ângulo de fase entre a tensão do enrolamento primário e a tensão do enrolamento secundário fornece a direção do deslocamento do núcleo do LVDT. A variação do ângulo de fase muda abruptamente de 180° quando o núcleo move-se de um lado para o outro, passando pela posição central.

Com relação à descrição do comportamento do LVDT, existem ainda algumas limitações ao seu comportamento ideal, sendo a primeira, a existência de uma tensão residual quando o núcleo atravessa a posição central do LVDT, mostrada na Figura 3.5.

Uma segunda limitação é a presença de componentes harmônicos na tensão de saída,

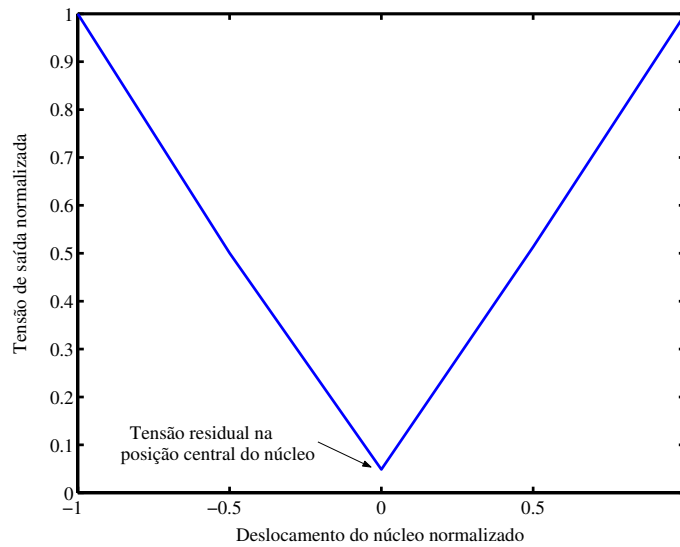


Figura 3.5: Curva da tensão de saída normalizada versus deslocamento normalizado do núcleo. Em detalhe, a presença da tensão residual na posição central do núcleo.

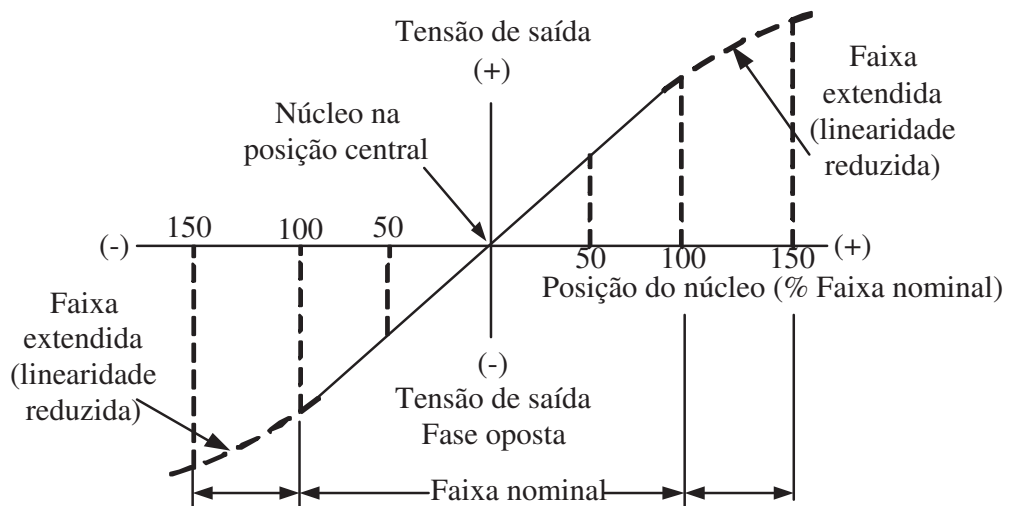


Figura 3.6: Curva da movimentação do núcleo de um LVDT ideal e sua relação com a tensão de saída diferencial do LVDT.

em particular na posição central. O terceiro harmônico é o mais relevante, sendo causado pela saturação do material magnético. Um filtro passa-baixa aplicado na tensão de saída do LVDT reduz esta interferência (PALLAS-ARENY; WEBSTER, 2001).

A temperatura é outra fonte de interferência no LVDT, por causa de sua influência na resistência elétrica no enrolamento primário. Um aumento na temperatura aumenta o valor da resistência, reduzindo a corrente do primário e a tensão de saída diferencial do secundário, caso a tensão de excitação seja uma tensão c.a. constante. Se a frequência de excitação é alta suficiente, a impedância do primário predomina sobre a resistência do primário, diminuindo o efeito da temperatura. Um LVDT auto compensado utiliza um duplo par de enrolamentos secundários, ao invés de um simples par (SAXENA; SEKSENA, 1989). As tensões de um par são subtraídas ($v_1 - v_2$) e o outro par são adicionadas ($v_1 + v_2$). A relação $\frac{(v_1 - v_2)}{(v_1 + v_2)}$ é, então, proporcional ao deslocamento do núcleo, mas por outro lado, é altamente insensível, em variações na corrente e na frequência de excitação e, também, em variações ambientais e na temperatura dos enrolamentos. Esta solução proposta introduz uma mudança nas dimensões do sensor, no custo e no peso da montagem.

Apesar de que estas desvantagens citadas não chegam a comprometer o seu uso, o LVDT possui diversas vantagens que explicam a sua atual utilização. A primeira a ser citada é a sua alta sensibilidade, ainda que dependente da frequência de excitação do primário. A sensibilidade de um LVDT é geralmente fornecida em termos da tensão de saída (milivolts ou volts), por volt de entrada, por deslocamento do núcleo (milímetros). Como esta sensibilidade de tensão varia com a frequência de excitação, especifica-se esta, em conjunto com o valor da frequência.

$$\text{Sensibilidade} = \left(\frac{\text{tensão de saída}}{\text{tensão de entrada}} \right) / \text{deslocamento do núcleo} \quad (3.1)$$

Geralmente, a faixa de sensibilidade dos LVDT's comerciais está entre 1(mV/V)/mm e 800 (mV/V)/mm (SOLARTRON METROLOGY, 2002a).

Uma segunda vantagem é a resolução do LVDT. A resolução de um sensor é a menor mudança na saída do sinal deste. A resolução de um LVDT é infinita na teoria, e de um percentual muito pequeno na prática, e que de acordo com Choi *et. alli.* (CHOI et al., 2000) pode ser definida por :

$$\text{Resolução} = \frac{\text{ruído}}{\text{sensibilidade}} \quad (3.2)$$

considerando o caso do uso de uma fonte unitária para o cálculo da sensibilidade (equação 3.1). Esta equação indica que existindo uma alta sensibilidade, tem-se uma alta resolução. Como consequência, o LVDT é menos afetado por ruídos externos e/ou perturbações. Choi *et. alli.* (CHOI et al., 2000) descreveram que, rearranjando os componentes do LVDT e melhorando sua estrutura física, pode-se obter um sensor indutivo, baseado no LVDT,

com uma melhor sensibilidade e resolução na ordem de microns, isto sem a necessidade do uso de amplificadores que podem acrescentar perturbações ao sistema.

Deve-se ressaltar que características do condicionamento do sinal podem limitar a resolução, portanto, uma influência externa ao LVDT (NYCE, 2004). Em ambientes ruidosos, para manutenção de um bom valor na relação sinal-ruído, uma alta tensão de excitação é aplicada. Como o sinal do LVDT é analógico, existe a necessidade de conversores analógicos-digitais (A/D) para que este sinal seja incorporado a um sistema digital, como um microprocessador. Então, o erro de quantização neste conversor pode limitar a resolução. Porém, a utilização de conversores de 12 ou mais bits fornece uma alta resolução, reduzindo esta limitação.

Uma terceira vantagem é a baixíssima resistência de atrito entre o núcleo e o encapsulamento de sensor, fazendo com que o LVDT possua um tempo de vida longo e uma alta confiabilidade. Outras vantagens são a excelente estabilidade, linearidade e repetibilidade dos valores de tensão de saída, devido a sua simetria (PALLAS-ARENY; WEBSTER, 2001). Ensaios foram realizados para verificação destas características, que servem como ensaios iniciais da caracterização do LVDT.

3.4 Conclusões

Neste capítulo foram apresentadas as características mecânicas e elétricas do LVDT. Baseado nestas características, discutiu-se o princípio de funcionamento do LVDT, apresentando suas diversas vantagens e as poucas desvantagens que este sensor apresenta com relação a outros existentes da mesma classe.

Capítulo 4

Condicionamento do Sinal

4.1 Introdução

Condicionadores de sinal são elementos de um sistema de medição que possuem como entrada, um sinal elétrico da saída de um sensor, e como saída, um sinal apropriado para transmissão, visualização e/ou armazenamento. No caso do LVDT, para obter um sinal útil da variação do deslocamento do núcleo deste sensor, necessita-se no mínimo de uma excitação de corrente alternada para o sensor e algum método para detecção da variação deste deslocamento. Este capítulo apresenta diversas técnicas para interfacear o sensor em questão, e seus problemas apresentados.

4.2 Conversores de Sinal CA/CC

Em aplicações em que não há a necessidade da determinação da fase do sinal, pode-se utilizar um dos três métodos básicos de obtenção de uma tensão c.c. (corrente contínua), através de uma tensão c.a.: conversão do valor rms (*Root-Mean Square*); detecção de pico; conversão c.a. para valor médio absoluto (VMA).

4.2.1 Conversão do valor rms

Uma tensão senoidal $v_s = V_p \text{sen}(\omega t + \phi)$ possui um valor rms de:

$$V_s(\text{rms}) = \sqrt{\frac{1}{T} \int_0^T v_s^2(t) dt} = \sqrt{\frac{\omega}{2\pi} \int_0^{2\pi/\omega} V_p^2 \text{sen}^2(\omega t + \phi) dt} = \frac{V_p}{\sqrt{2}} \quad (4.1)$$

O valor de pico dividido pelo valor rms é denominado de fator de crista. Para uma onda senoidal, seu fator de crista é igual a $\sqrt{2}$. Na Figura 4.1a é mostrado o diagrama de blocos de um circuito para calcular a tensão rms (Eq. 4.1) que inclui um multiplicador, um filtro passa-baixa (FPB) e um circuito de raiz quadrada. Esta operação quadrática

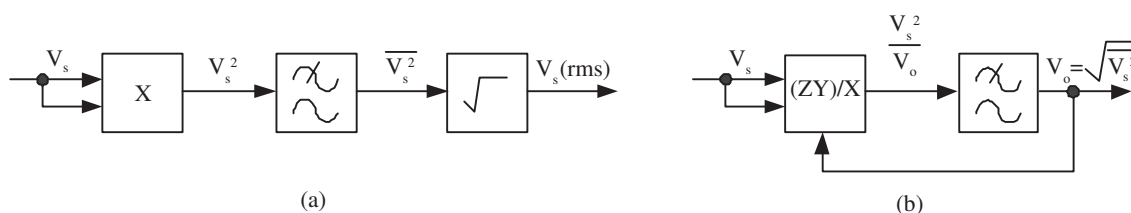


Figura 4.1: Diagrama de blocos de conversores de valor rms. (a) Cálculo direto ou explícito. (b) Cálculo indireto ou implícito.

que é realizada, limita a faixa dinâmica do sinal. Na Figura 4.1b é mostrado o processo de obtenção do valor rms, baseado em um circuito integrado (CI) multiplicador/divisor e uma realimentação, existindo CI's conversores rms-c.c. baseados nestes métodos.

4.2.2 Detecção do valor de pico

Um segundo tipo de conversor c.a./c.c é um circuito detector de pico constituído de um comparador e um capacitor atuando como uma memória (Figura 4.2). O sinal de entrada é comparado com o valor armazenado, o qual é atualizado quando está abaixo da tensão de entrada. Quanto maior o ganho do comparador, mais rápido este capacitor é carregado. O resistor R descarrega o capacitor C rastreado flutuações na tensão de pico. Para uma operação adequada o amplificador operacional deve possuir boa estabilidade e baixa corrente de polarização. Como alternativa ao resistor R , um circuito chaveador pode substituí-lo.

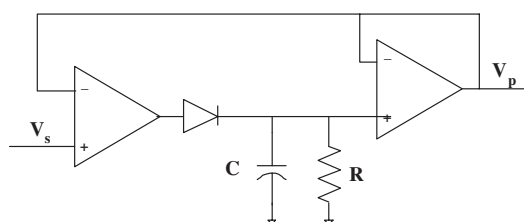


Figura 4.2: Detector de pico baseado em um comparador e um capacitor.

Este circuito não é recomendado para a extração do sinal de deslocamento do LVDT, já que possui a desvantagem de não rejeitar a quadratura, resultando em uma performance muito abaixo do requerido. Porém este tipo de condicionamento é utilizado incorporado ao corpo do LVDT, já que o espaço físico é limitado (ORNISTON, 1978).

4.2.3 Conversão c.a. para valor médio absoluto (VMA)

Uma terceira classe de conversores c.a./c.c. são os conversores c.a./VMA que possuem uma relação particular entre a tensão rms de uma onda senoidal e seu valor médio absoluto

após a retificação. Para uma onda senoidal completa tem-se:

$$V_s(VMA) = \frac{\omega}{\pi} \int_0^{\pi/\omega} V_p \text{sen}(\omega t) dt = \frac{2V_p}{\pi} \quad (4.2)$$

A relação valor rms/VMA é denominado de fator de forma. Portanto, para uma onda senoidal, o fator de forma é $(\pi/2\sqrt{2}) = 1,11$, o que significa que esta relação é 1,11 maior que o valor médio após a retificação que produz o valor rms. Este tipo de conversor c.a./VMA consiste de um retificador e um FPB, mostrado no diagrama de blocos da Figura 4.3.



Figura 4.3: Diagrama de blocos de um conversor c.a./VMA.

4.3 Fundamentos de Demoduladores DSBSC-AM

Outro tipo de técnica utilizada para o condicionamento do sinal do LVDT é a utilização de amplificadores de portadora. Um amplificador de portadora é um circuito que apresenta as funções de amplificador c.a., demodulação do sinal e um filtro passa-baixa, incluindo também um oscilador, como mostrado na Figura 4.4.

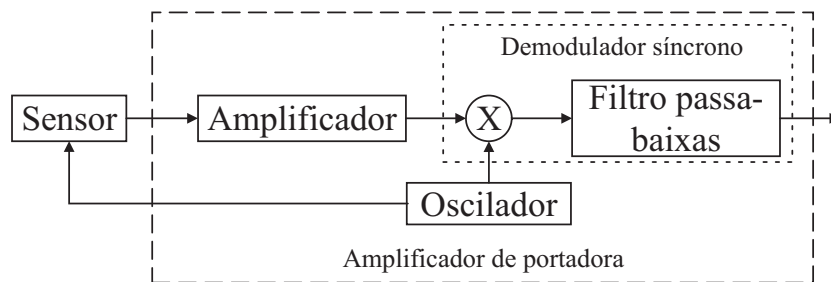


Figura 4.4: Diagrama de blocos de um amplificador de portadora que inclui um oscilador que excita o sensor, um amplificador c.a. e um demodulador síncrono consistindo de um multiplicador e um filtro passa-baixa.

O valor instantâneo do sinal modulado em amplitude (AM) por um sinal modulante, deve-se ao produto da tensão de excitação, $v_e(t)$, multiplicado pela variável a ser medida, dada por $x(t)$. Este produto é:

$$v_o(t) = v_e(t)x(t) \quad (4.3)$$

A tensão de excitação é senoidal com valor de pico V_e , dada por:

$$v_e(t) = V_e \cos(2\pi f_e t) \quad (4.4)$$

sendo f_e a frequência de excitação do primário.

O valor a ser medido possui uma variação senoidal com valor de pico D , sendo dado por:

$$d(t) = D \cos(2\pi f_d t) \quad (4.5)$$

sendo f_x a frequência desta variação senoidal.

Manipulando algebricamente a equação (4.3), em conjunto com as equações (4.4) e (4.5), tem-se (desenvolvimento apresentado no Anexo A):

$$v_o(t) = \frac{V_e D}{2} \{ \cos [2\pi (f_e + f_d) t] + \cos [2\pi (f_e - f_d) t] \} \quad (4.6)$$

que é um sinal AM de portadora suprimida, com bandas laterais (*Double-SideBand Suppressed-Carrier*, DSBSC) (HAYKIN, 2001).

Como usualmente $f_e \gg f_x$, necessita-se de um amplificador de faixa-estreita em f_e . A demodulação deve ser síncrona para que se recupere ao mesmo tempo, a amplitude e a fase de $d(t)$. Utilizando, por exemplo, um simples detetor de envoltória, que é uma retificação seguido de um filtro passa-baixa, não se consegue obter a informação sobre o sinal de $d(t)$, já que este não detecta a mudança de sinal (HAYKIN, 2001), ou seja, a mudança de fase no caso do LVDT.

Para a recuperação, utilizam-se então técnicas de demodulação DSBSC-AM, denominadas de detecção coerente ou síncrona, que consiste de uma multiplicação do sinal modulado por um sinal de referência $v_r(t)$, de mesma frequência e fase do sinal de portadora, ou o próprio sinal de excitação $v_e(t)$ (Figura 4.5).

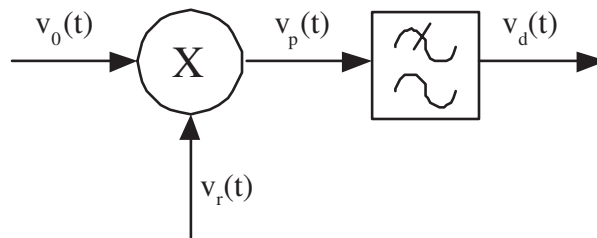


Figura 4.5: Diagrama de blocos de um demodulador síncrono para ondas DSBSC-AM.

Sendo um sinal de referência senoidal, dado por:

$$v_r(t) = V_e' \cos(2\pi f_r t + \phi) \quad (4.7)$$

no qual, V_e' é a amplitude da portadora, f_r é a frequência da portadora e ϕ é a fase do sinal de referência.

O sinal modulado é igual a:

$$v_o(t) = V_e \cos(2\pi f_r t) d(t) \quad (4.8)$$

Ao passar pelo multiplicador (Figura 4.5), tem-se (desenvolvimento apresentado no Anexo A):

$$\begin{aligned} v_p(t) &= v_r(t)v_o(t) = V_e' \cos(2\pi f_r t + \phi) V_e \cos(2\pi f_r t) d(t) \\ &= \frac{V_e V_e' d(t)}{2} [\cos(4\pi f_r t + \phi) + \cos(\phi)] \end{aligned} \quad (4.9)$$

O primeiro termo da equação (4.9) representa uma onda DSBSC com uma frequência de portadora $2f_e$, no qual o segundo termo é proporcional ao sinal de informação $d(t)$. O primeiro termo é removido através de um filtro passa-baixa (Figura 4.5), sendo a saída do sinal igual a:

$$v_d(t) = \frac{1}{2} V_e V_e' \cos(\phi) d(t) \quad (4.10)$$

O sinal demodulado $v_d(t)$ é, portanto, proporcional a $d(t)$ quando o erro de fase ϕ é uma constante. A amplitude do sinal demodulado é máxima quando $\phi = 0$ e mínima (zero) quando $\phi = \pm\pi/2$. O sinal demodulado em que ocorre $\phi = \pm\pi/2$, representa o efeito nulo de quadratura do detector síncrono. Portanto, o erro de fase ϕ no oscilador local tem como consequência, a saída do detector atenuada de um fator igual a $\cos(\phi)$. Enquanto, o erro de fase ϕ é constante, a saída do detector possui um versão não-distorcida do sinal de informação $x(t)$. Na prática, o erro de fase ϕ varia aleatoriamente com o tempo. O resultado é que na saída do detector síncrono, o fator multiplicativo $\cos(\phi)$ também varia aleatoriamente com o tempo, o que torna uma característica não desejável. Assim, o demodulador deve possuir um oscilador sincronizado, em frequência e em fase, com a onda portadora.

Na próxima seção, são apresentados dois métodos para a demodulação de ondas DSBSC.

4.3.1 Demodulador Costas

Um método para a realização da demodulação de um sinal DSBSC, é utilizando um *demodulador Costas* (HAYKIN, 2001), mostrado na Figura 4.6.

Este sistema consiste de dois detectores síncronos, que possui como entrada o mesmo sinal (onda DSBSC $A \cos(2\pi f_e t) d(t)$), cada um multiplicado com um sinal de um oscilador controlado por tensão (*Voltage-Controlled Oscillator*, VCO), que gera cópias do sinal de entrada, em fase e em quadratura. A frequência do VCO é ajustada para ser a mesma da frequência de portadora f_e , sendo assumido que esta é conhecida *a priori*. O detector do

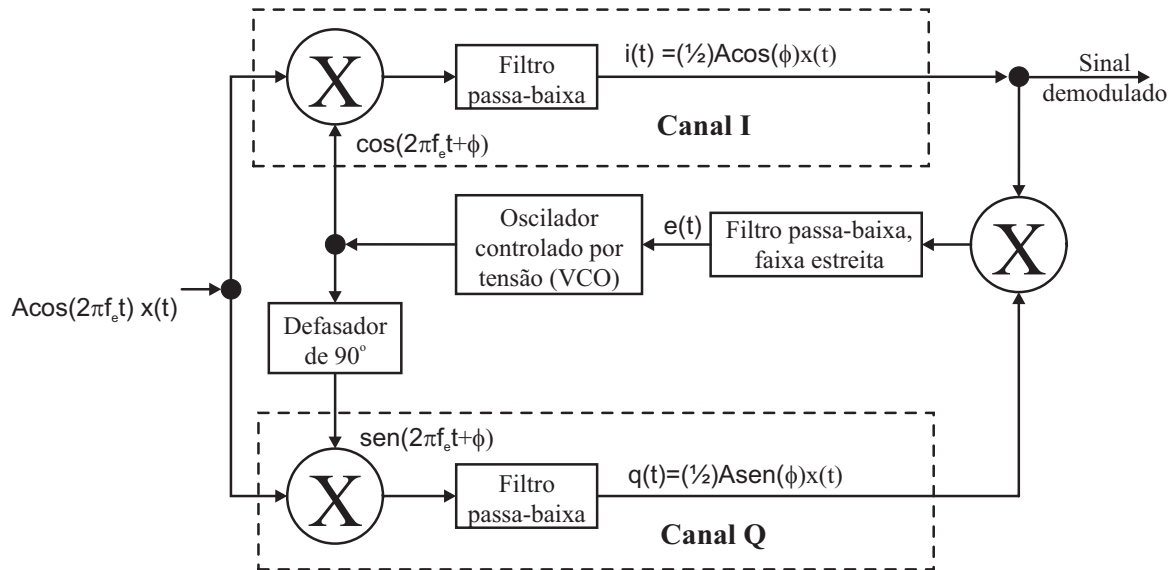


Figura 4.6: Diagrama de blocos de um demodulador Costas.

caminho de cima (Figura 4.6) geralmente é denominado de detector síncrono em fase (*in phase*) ou canal I. O detector do caminho de baixo é denominado de detector síncrono em quadratura ou canal Q. Estes dois detectores são acoplados para que se forme um sistema de realimentação negativa, projetado para manter o oscilador local em sincronia com a onda portadora.

Para exemplificação, supõe-se que o sinal do VCO possui a mesma fase da onda portadora $A \cos(2\pi f_e t)$ utilizada para gerar a onda de entrada do demodulador DSBSC. Sob estas condições, a saída do canal I contém o sinal demodulado desejado $x(t)$, enquanto que a saída do canal Q é zero devido ao efeito de quadratura nula do canal Q. Supõe-se que haja uma pequena variação na frequência do VCO, devido a um sinal de erro, $e(t)$, diferente de zero. A saída do canal I permanece intacta desde que $\text{seno}(\phi) \simeq \phi$. Porém, existe algum sinal na saída do canal Q, proporcional ao $\text{seno}(\phi) \simeq \phi$. Este mecanismo de realimentação continua até que $\phi = 0$ e a frequência da portadora local seja igual à frequência do sinal demodulado, com estes sinais estando em fase. Quando este evento ocorre, $q(t) = 0$ e $i(t) = k \cdot d(t)$ que é o sinal da informação (posição do núcleo do LVDT, no caso particular). Portanto, o demodulador Costas elimina a necessidade de uma rede de correção de fase.

4.3.2 Demodulador *Loop* quadrático

Outro método para geração de uma portadora de referência de uma onda DSBSC é utilizar o demodulador *loop quadrático*, na literatura conhecido como *squaring loop* (Figura 4.7a) (HAYKIN, 2001).

Na entrada do circuito recuperador do sinal, tem-se um dispositivo de lei quadrática

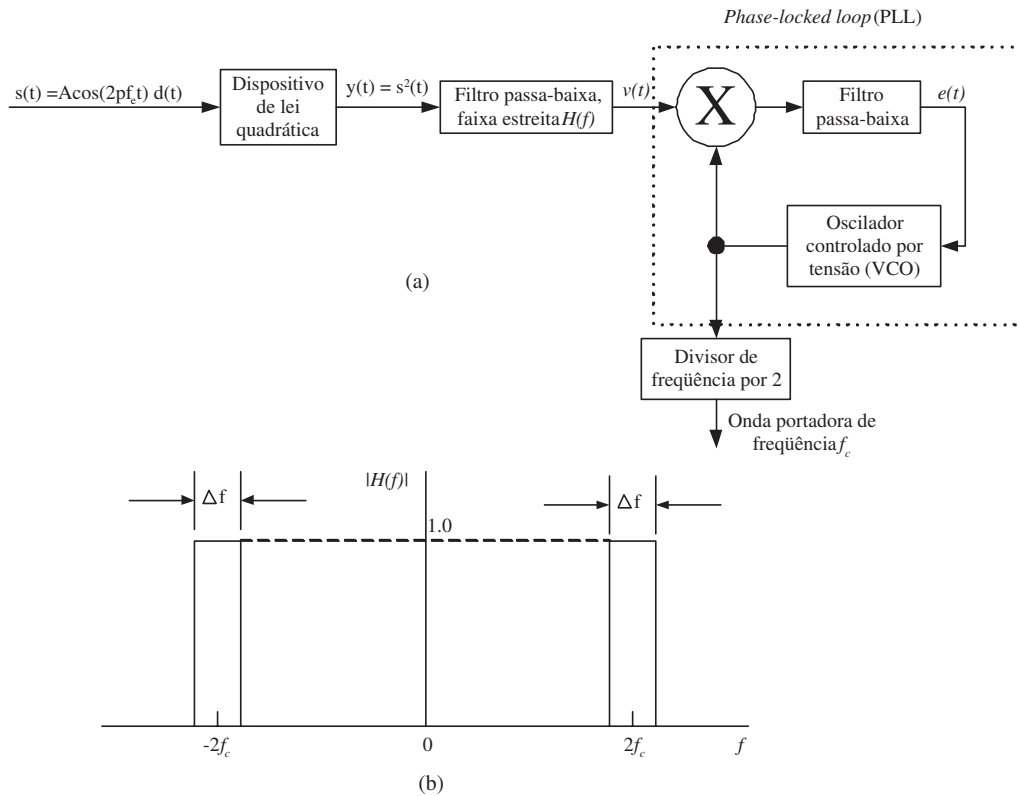


Figura 4.7: Demodulador *loop* quadrático. (a) Diagrama de blocos. (b) Resposta em amplitude de um filtro faixa estreita.

caracterizado pela relação:

$$y(t) = s^2(t) \tag{4.11}$$

Portanto, com a onda DSBSC

$$s(t) = A \cos(2\pi f_e t) d(t) \tag{4.12}$$

Aplicado a entrada $s(t)$ (Eq. 4.12) à entrada deste dispositivo de lei quadrática, obtêm-se (desenvolvimento apresentado no Anexo A):

$$\begin{aligned} y(t) &= A^2 [\cos(2\pi f_e t)]^2 d^2(t) \\ &= \frac{A^2}{2} d^2(t) [1 + \cos(4\pi f_e t)] \end{aligned} \tag{4.13}$$

O sinal $y(t)$ da equação (4.13) é aplicado a um filtro de faixa estreita centrado em $2f_e$. Assumindo que a resposta em amplitude é idealizada como na Figura 4.7(b), e que a largura de faixa Δf do filtro é pequena suficiente para o espectro de $y(t)$ ser essencialmente

constante dentro da banda de passagem do filtro. Assim, a saída é aproximadamente senoidal e dada por (HAYKIN, 2001):

$$y(t) \simeq \frac{A^2}{2} E \Delta f \cos(4\pi f_e t) \quad (4.14)$$

no qual E é a energia do sinal de informação.

A onda senoidal resultante é rastreada por um *phase-locked loop* (PLL). Este PLL consiste de um multiplicador, um FPB e um VCO conectado na forma de um sistema de realimentação negativa. Na saída do multiplicador obtêm-se dois termos, um dependente da diferença entre a frequência e a fase da saída do VCO, e outro do sinal $y(t)$ na entrada do PLL.

Finalmente, a saída do VCO é um divisor de frequência por um fator de 2, para a produção da onda portadora desejada que é disponibilizada para o demodulador síncrono da onda DSBSC. Como resultado deste divisor de frequência, tem-se uma ambigüidade de fase de π radianos. Esta ambigüidade de fase aparece porque a mudança de fase de 2π radianos na entrada do divisor de frequência produz uma mudança de fase de π radianos na saída. Portanto, a saída do divisor de frequência pode ser igual a $(\cos 2\pi f_e t)$ ou $(\cos 2\pi f_e t + \pi)$. Se a fase incorreta for utilizada, a polaridade da onda demodulada será inversa, podendo indicar uma falsa posição do núcleo do LVDT.

4.4 Configurações do Condicionamento de Sinal do LVDT

Diversos métodos são empregados para a retirada da informação de deslocamento do LVDT. A solução mais simples consiste em obter uma tensão contínua de cada enrolamento secundário, retificando a tensão e subtraindo uma da outra. O sinal da tensão de saída indicará a posição do núcleo. A retificação pode ser de meia-onda (Figura 4.8a) ou de onda completa (Figura 4.8b). Uma das desvantagens deste tipo de condicionamento, é que a queda de tensão dos diodos são fortemente dependentes do coeficiente de temperatura. Além disso, existem variações de tensões sobre um diodo, comparado com os outros que fazem parte do retificador, o que torna este tipo de condicionamento não confiável (NYCE, 2004).

Geralmente, os sistemas comerciais de condicionamento de sinal do LVDT utilizam quatro configurações, relatadas por Szczyrbak (SZCZYRBAK; SCHMIDT, 1997).

A configuração mais simples de condicionamento de sinal consiste de uma fonte de excitação conectada ao enrolamento primário (Figura 4.9). Os secundários, ligados em série e com polaridades opostas, são conectados ao estágio de demodulação, que possui ganho A. A fonte de excitação não é constante com a temperatura (SAXENA; SEKSENA, 1989), sendo representada por $V_{pri}(T)$. Além disso, a função de transferência do LVDT

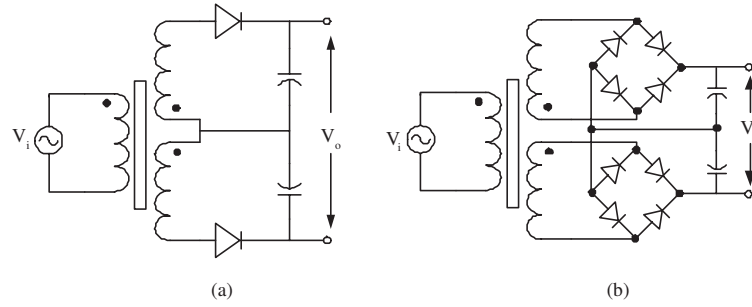


Figura 4.8: Configuração mais simples para condicionamento do sinal do LVDT. (a) Retificação de meia-onda. (b) Retificação de onda completa.

também é função da temperatura, sendo representada por $K(T)$. A tensão em cada secundário é dada por e_1 e e_2 , sendo cada uma, função do deslocamento a ser medido. A equação de saída para esta configuração é dada por:

$$V_o = AK(T)(e_1 - e_2)V_{pri}(T) \tag{4.15}$$

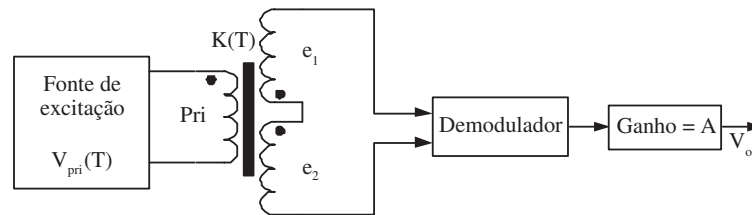


Figura 4.9: Configuração de condicionamento do sinal do LVDT, utilizando um demodulador na saída do secundário.

A saída esperada é proporcional à diferença das tensões do secundário, da tensão de excitação do primário e da função de transferência do LVDT. Esta forma é um método tradicional de condicionamento do sinal, pois este arranjo é de fácil implementação, necessitando de um LVDT de quatro terminais. Este arranjo apresenta ainda uma forte dependência da temperatura do ambiente do sistema, de acordo com a equação (4.15).

Como forma de redução da influência da temperatura, um segundo demodulador é adicionado à fonte de excitação do primário (Figura 4.10). A tensão diferencial do secundário é dividida por esta tensão. Assim, a tensão de saída é independente da tensão do primário (Eq. 4.16), sendo esta configuração, a base do CI da Analog Devices, o AD698 (ANALOG DEVICES, 1995).

$$V_o = \frac{AK(T)(e_1 - e_2)V_{pri}(T)}{V_{pri}(T)} = AK(T)(e_1 - e_2) \tag{4.16}$$

Em uma terceira técnica, dois demoduladores são utilizados (Figura 4.11). A saída de um dos demoduladores é proporcional a diferença dos secundários, enquanto que no

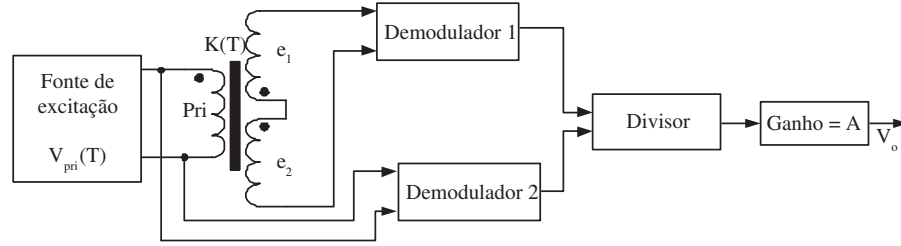


Figura 4.10: Configuração de condicionamento do sinal do LVDT, utilizando um demodulador no primário e no secundário do LVDT.

outro, a saída é proporcional a soma. Como mostrado na Figura 4.11, o sinal da soma dos sinais resultantes dos demoduladores empregados realimenta a fonte de excitação, realizando assim, um controle na excitação do primário, dada por:

$$V_{pri}(T) = \frac{1}{K(T)(e_1 + e_2)} \quad (4.17)$$

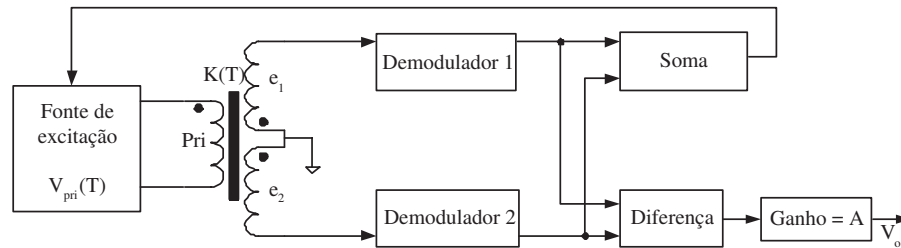


Figura 4.11: Configuração de condicionamento do sinal do LVDT, utilizando dois demoduladores na saída do secundário, com um circuito somador realimentando o primário.

A saída da etapa de condicionamento é dada por:

$$\begin{aligned} V_o &= AK(T)(e_1 - e_2)V_{pri}(T) = AK(T)(e_1 - e_2)\frac{1}{K(T)(e_1 + e_2)} \\ V_o &= A(e_1 - e_2)/(e_1 + e_2) \end{aligned} \quad (4.18)$$

A equação (4.18) indica que a saída não mais depende da tensão de excitação e da função de transferência do LVDT, o que pode ser uma vantagem para aplicações em que o LVDT necessita ser aplicado em largas faixas de temperatura. Uma quarta técnica é a utilização de dois demoduladores, como na Figura 4.12, porém com o emprego de um divisor para efetuar a mesma função matemática da equação (4.18). Esta técnica é mostrada na Figura 4.12, sendo utilizada pelo CI AD598, da *Analog Devices* (ANALOG DEVICES, 1989).

Novacek (NOVACEK, 1999) descreve as diferenças na operação e as aplicações dos CIs da Analog Devices, empregados para condicionamento do sinal do LVDT. O AD598 opera

apenas com LVDT de cinco terminais, pois requer a derivação central do secundário do LVDT. Entretanto, o AD598 trabalha assincronamente, ou seja, os sinais do primário e dos secundários não precisam estar em fase. O AD698 opera tanto com o LVDT de quatro, como de cinco terminais, porém requer que os sinais estejam em fase. Estes CIs necessitam de uma correção de fase, através de uma rede de capacitores e resistores requisitando uma sintonia manual.

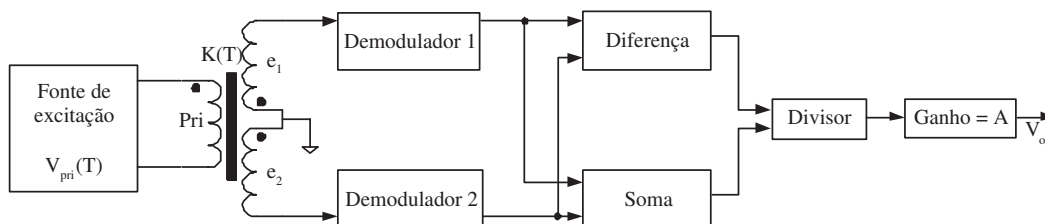


Figura 4.12: Configuração de condicionamento do sinal do LVDT, utilizando um divisor.

4.5 Revisão Bibliográfica

Diversos trabalhos sobre o condicionamento do sinal do LVDT foram propostos nos últimos quinze anos. Yassa e Gaverick (YASSA; GAVERICK, 1990) desenvolveram um CI implementando um algoritmo de demodulação, utilizando técnicas adaptativas de processamento de sinais. Este sinal em conjunto com o sinal da portadora de referência (sinal do primário) são digitalizados através de um conversor analógico-digital (A/D) sigma-delta ($\Sigma - \Delta$). O algoritmo implementado no CI, emprega a técnica de predição para recuperar a informação do deslocamento do sinal modulado. Porém, a técnica proposta mantém a dependência da diferença de fase entre o sinal aplicado ao primário e o sinal diferencial dos secundários. Na região próxima da posição central do LVDT, a variabilidade da diferença de fase entre o primário e os secundários aumenta apreciavelmente, já que o sinal diferencial do secundário (nesta região) é muito afetado pelo ruído, tornando difícil a medição desta diferença de fase, para a realização de uma compensação.

Crescini *et. alli* (CRESCINI *et al.*, 1998) propôs um método de condicionamento do sinal baseado em processamento digital do sinal em tempo real, implementado em DSP's (*Digital Signal Processor*). O sistema proposto alimenta o LVDT com uma onda senoidal, e digitaliza os sinais do primário e da saída diferencial do secundário. Utilizando técnicas de estimação espectral, especificamente com a utilização do algoritmo de Goertzel (OPPENHEIM; SHAFER, 1989) para a estimação da magnitude dos dois sinais digitalizados, o deslocamento do núcleo é calculado através da razão destas magnitudes. Entretanto, este tipo de técnica requer a análise dos dados sobre uma grande quantidade de amostras, que

no trabalho apresentado foram de 1024 amostras. Isto restringe a utilização da técnica proposta, para apenas medições estáticas de deslocamento.

Ford *et. alli* (FORD; WEISSBACH; LOCKER, 2001) considera que os sinais envolvidos na operação do LVDT, são análogos ao de um sistema de comunicação DSBSC-AM. Utilizando um demodulador Costas para a demodulação do sinal DSBSC-AM, Ford acrescenta uma pequena modificação que foi multiplicar o sinal de excitação gerado por um DSP, pelo sinal do VCO do canal I do demodulador Costas. Após esta multiplicação, este sinal é passado por um filtro passa-baixa. O sinal resultante é multiplicado pela saída demodulada do canal I, corrigindo a ambigüidade do sinal, fornecendo então, o deslocamento do núcleo. Esta técnica foi implementada em DSP e apresenta resultados dentro da especificação do LVDT utilizado, para testes estáticos. Esta técnica foi simulada para testes dinâmicos e apresenta uma atenuação de 1,56 dB em 250 Hz, resultado este, melhor do que o apresentado pelo CI's AD598 e AD698. Porém nenhum ensaio foi realizado utilizando esta técnica. Além disso, a implementação numérica é muito complexa e exige um grande esforço computacional.

Em 2004, Flammini *et. alli* (FLAMMINI et al., 2004) apresenta uma técnica numérica para detecção do movimento do núcleo do LVDT, utilizando processamento de sinal com DSP. Através do uso da divisão entre as amplitudes da tensão do secundário e do primário, é utilizado a estimação espectral para amplitude da tensão do primário e a estimação com o algoritmo dos mínimos quadrados recursivos, para a amplitude da tensão do secundário. Realizando simulações com um movimento dinâmico de 10 Hz, são realizadas comparações entre o método apresentado e o uso de FFT (*Fast Fourier Transformer*), considerando o efeito do ruído nos sinais. Foram realizados testes estáticos, e testes dinâmicos para um movimento dinâmico de 4 Hz, em que o uso dos mínimos quadrados recursivo apresenta melhores resultados para estimar o deslocamento, a velocidade e a aceleração, do que utilizando métodos de diferenciação.

4.6 Conclusão

Foram apresentadas neste capítulo, as diversas técnicas que foram e/ou são utilizadas para a realização do condicionamento do sinal aplicado ao LVDT. As técnicas de condicionamento do sinal, utilizando conversores CA/CC, não são usuais para o LVDT, pois não conseguem determinar a fase do sinal deste sensor. A grande maioria dos condicionadores comerciais utilizam técnicas de demodulação, no qual a tensão do secundário é semelhante a uma onda DSBSC-AM. Estas técnicas exigem uma certa complexidade no tratamento da informação do sinal.

Capítulo 5

Modelagem Matemática do LVDT

5.1 Introdução

Modelagem matemática é a área do conhecimento na qual são estudadas as maneiras de desenvolvimento e implementação de modelos matemáticos de sistemas reais (LJUNG; GLAD, 1994; AGUIRRE, 2004). Um modelo matemático de um sistema real é uma representação matemática de alguma(s) característica(s) observada(s) em tal sistema. Ao longo dos anos, os modelos matemáticos têm sido utilizados para diversas finalidades tais como: entender e explicar fenômenos observados, tanto na natureza quanto em sistemas sociais, biomédicos, econômicos, entre outros; projetos de controle; predição; simulação e treinamento. Um modelo não pode ser dito que é a representação real de um determinado sistema, sendo, então, uma representação aproximada. Assim, não existe o modelo do sistema, mas sim uma família de modelos com características e desempenhos variados. Então, o modelo desenvolvido representa apenas algumas características do sistema real, sendo praticamente impossível ter um modelo que contenha muitas ou todas as características do sistema real.

Segundo Ljung (LJUNG; GLAD, 1994), os modelos podem ser classificados em:

- Modelos estáticos e dinâmicos: modelos estáticos relacionam variáveis sem quantificar sua dependência temporal. Caso a evolução temporal de um sistema seja desejada, modelos dinâmicos devem ser utilizados. Os modelos estáticos geralmente são descritos por equações algébricas, ao passo que modelos dinâmicos são compostos por equações diferenciais (no caso contínuo no tempo) ou por equações diferenças (caso discreto no tempo);
- Modelos discretos e contínuos: modelos dinâmicos contínuos são descritos por equações diferenciais e representam a evolução do sistema continuamente no tempo, enquanto que modelos dinâmicos discretos no tempo representam a evolução do

sistema em instantes discretos, sendo representados por equações diferenças;

- Modelos monovariáveis e multivariáveis: um modelo com mais de uma entrada ou mais de uma saída é denominado multivariável, sendo que modelos monovariáveis representam a relação entre uma entrada e uma saída. Modelos monovariáveis são conhecidos como modelos SISO (*Single Input, Single Output*). Modelos multivariáveis podem ser de múltiplas entradas e uma saída (MISO, *Multiple Input, Single Output*); de uma entrada e de múltiplas saídas (SIMO, *Single Input, Multiple Output*); e de múltiplas entradas e múltiplas saídas (MIMO, *Multiple Input, Multiple Output*).
- Modelos determinísticos e estocásticos: os modelos determinísticos são aqueles nos quais não estão representadas as incertezas presentes no contexto de um problema real. Por outro lado, os modelos estocásticos envolvem incertezas, sendo a saída de um modelo estocástico uma variável aleatória, ou seja, a saída no instante t não pode ser exatamente determinado a partir de dados referentes ao passado;
- Modelos paramétricos e não-paramétricos: modelos paramétricos são aqueles que possuem parâmetros (coeficientes) que os caracterizam. Modelos não paramétricos são representações gráficas (não possuem parâmetros) tais como a resposta ao impulso e a resposta em frequência.

Neste capítulo, apresenta-se o estudo da modelagem matemática do LVDT, base da técnica proposta neste trabalho.

5.2 Modelagem Matemática do LVDT

Cabrera e Saca (CABRERA; SACA, 1995) desenvolveram as equações para as indutâncias próprias do primário e do secundário, como também para a indutância mútua entre os enrolamentos primário e secundários do LVDT. Estas equações envolvem parâmetros internos de projeto como número de espiras, dimensões físicas dos enrolamentos e permissividade do material utilizado. Cabrera e Saca analisaram a variação do ganho, entre a tensão de saída e a tensão de entrada, com o deslocamento do núcleo em uma frequência de excitação do enrolamento primário fixa, como também, a dependência do ganho com a frequência em um deslocamento fixo.

Tian *et alli.* (TIAN et al., 1997) através do uso da teoria de circuitos magnéticos, desenvolveram equações que envolvem parâmetros internos, para a realização do projeto do LVDT, na qual calcula-se as indutâncias próprias primária e secundárias e a indutância mútua entre os enrolamentos primário e secundários. O estudo envolve um procedimento

experimental, com o uso de um LVDT com dimensionamento conhecido, comparando o cálculo teórico da tensão de saída do LVDT e o seu valor medido.

O LVDT possui um enrolamento primário e dois enrolamentos secundários, estes ligados em série e com polaridades opostas, além de um núcleo ferromagnético que ao ser deslocado, varia a indutância mútua entre os enrolamentos secundários e o enrolamento primário.

Para o modelamento matemático do LVDT, o circuito elétrico equivalente é mostrado na Figura 5.1. Doebelin (DOEBELIN, 1990), Antonelli *et. alii.* (ANTONELLI et al., 1999) e Pallas-Areny e Webster (PALLAS-ARENY; WEBSTER, 2001) fazem uso deste circuito, com pequenas diferenças entre eles. Nesta figura: R_g é a resistência da fonte de excitação do primário do LVDT; R_p , a resistência do primário; L_1 é a indutância própria do primário; L_2 e L_2' são indutâncias próprias do secundário; R_L é a resistência de carga conectada ao secundário do LVDT; R_{s2} e R'_{s2} são resistências do secundário; M_1 e M_2 são indutâncias mútuas entre o enrolamento primário e os enrolamentos secundários; e M_3 é a indutância mútua entre os enrolamentos secundários.

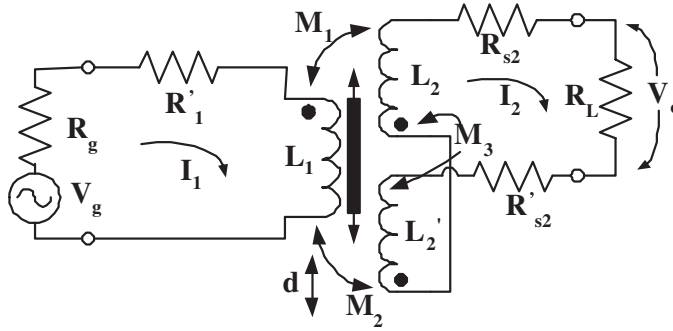


Figura 5.1: Diagrama elétrico equivalente para o LVDT.

A resistência total do secundário é denominada de R_2 , sendo dada por:

$$R_2 = R_{s2} + R'_{s2} + R_L \quad (5.1)$$

A resistência total do primário é denominada de R_1 , sendo dada por:

$$R_1 = R_g + R_p \quad (5.2)$$

Pela lei de Kirchoff das tensões, tem-se no enrolamento primário:

$$\begin{aligned} V_g(s) &= R_1 I_1 + sL_1(d)I_1 + sM_1(d)I_2 - sM_2(d)I_2 \\ V_g(s) &= I_1(R_1 + sL_1(d)) + sI_2(M_1(d) - M_2(d)) \end{aligned} \quad (5.3)$$

no qual L_1 , L_2 , M_1 , M_2 são dependentes do deslocamento do núcleo (d), $d \in [D_{min}, D_{max}]$.

Pela mesma lei, no enrolamento secundário:

$$\begin{aligned} 0 &= sM_1(d)I_1 - sM_2(d)I_1 + I_2R_2 + sL_2(d)I_2 + sL'_2(d)I_2 - sM_3(d)I_2 \\ 0 &= sI_1(M_1(d) - M_2(d)) + I_2(R_2 + s(L_2(d) + L'_2(d) - M_3(d))) \end{aligned} \quad (5.4)$$

no qual M_3 é dependente do deslocamento do núcleo (d), $d \in [D_{min}, D_{max}]$.

Da equação (5.3), a corrente I_1 é igual a:

$$I_1(s) = \frac{V_g - sI_2(M_1(d) - M_2(d))}{(R_1 + sL_1(d))} \quad (5.5)$$

Da equação (5.4), a corrente I_1 é igual a:

$$I_1(s) = \frac{-I_2(R_2 + s(L_2(d) + L'_2(d) - M_3(d)))}{s(M_1(d) - M_2(d))} \quad (5.6)$$

Igualando-se as equações (5.5) e (5.6) e realizando uma manipulação algébrica, a corrente do secundário, I_2 , é dada por:

$$I_2(s) = \frac{s(M_1(d) - M_2(d))V_g(s)}{s^2F + sG + R_1R_2} \quad (5.7)$$

na qual

$$F = L_1(d)(L_2(d) + L'_2(d) - M_3(d)) - (M_1(d) - M_2(d))^2 \quad (5.8)$$

$$G = L_1(d)R_2 + R_1(L_2(d) + L'_2(d) - M_3(d)) \quad (5.9)$$

A tensão de saída, V_o , é então :

$$V_o(s) = I_2(s)R_L \quad (5.10)$$

Substituindo-se a equação (5.7) na equação (5.10), tem-se:

$$\frac{V_o(s)}{V_g(s)} = \frac{s(M_1(d) - M_2(d))R_L}{s^2F + sG + R_1R_2} \quad (5.11)$$

Este é um sistema de segunda ordem, o que indica que o ângulo de fase varia de $+90^\circ$ em baixas frequências para -90° em altas frequências (Figura 5.2). Este modelo de segunda ordem é equivalente a um filtro passa-faixa de segunda ordem, conforme é mostrada na resposta em frequência da magnitude da Figura 5.2. Da equação (5.11), pode-se deduzir que a tensão diferencial do secundário é dependente da posição do núcleo, existindo um deslocamento de fase entre a tensão do primário e a tensão diferencial do secundário, e que depende da frequência de excitação do enrolamento primário do LVDT. Este deslocamento de fase é zero na frequência:

$$f_n = \frac{1}{2\pi} \sqrt{\frac{R_1R_2}{L_1(d)(L_2(d) + L'_2(d) - M_3(d)) - (M_1(d) - M_2(d))^2}} \quad (5.12)$$

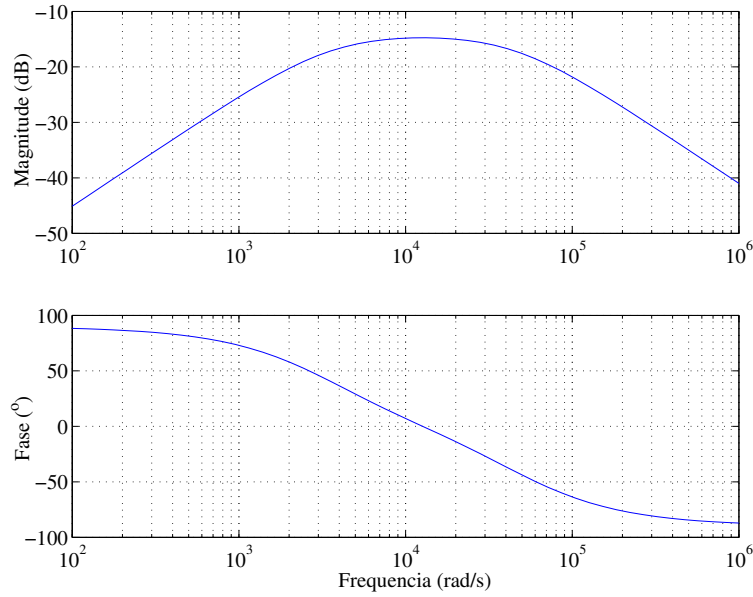


Figura 5.2: Curvas da resposta em frequência de um LVDT.

Na posição central, $M_2 = M_1$, de acordo com a equação (5.11), $v_o = 0$ V, como previsto. Para outras posições do núcleo, L_1 , L_2 , L'_2 e $M_1(d) - M_2(d) = \Delta M(d)$ sofrem as seguintes variações: L_1 e $L_2 + L'_2$ variam seus valores sob uma forma parabolóide, com $L_2 + L'_2$ variando pouco seus valores, com o deslocamento do núcleo; e ΔM apresenta uma variação linear para ambos os lados da posição central, d_o , ou seja, $\Delta M = k_d(d - d_o)$, sendo k_d o coeficiente linear (PALLAS-ARENY; WEBSTER, 2001).

A relação entre a tensão de saída e a posição do núcleo depende da resistência de carga R_L , conectada ao secundário. Se não há carga conectada ao secundário, a tensão de saída é dada por:

$$V_o(s) = \frac{s\Delta M(d)V_g(s)}{sL_1(d) + R_1} = s\Delta M(d)I_1(s) \quad (5.13)$$

na qual a corrente primária I_1 :

$$I_1(s) = \frac{V_g(s)}{sL_1(d) + R_1} \quad (5.14)$$

Portanto, v_o é proporcional à ΔM , por conseguinte, proporcional a posição do núcleo e defasado de 90° com relação à corrente primária.

5.3 Modelo de Espaço de Estado

Uma outra maneira de representação do modelo de um sistema dinâmico, é através da representação por espaço de estado. A função de transferência do LVDT (Eq. 5.11) pode ser assim representada:

$$\frac{V_o(s)}{V_g(s)} = \frac{\gamma(d)s}{s^2 + \alpha(d)s + \beta(d)} \quad (5.15)$$

na qual

$$\gamma(d) = \frac{\Delta M(d)R_L}{L_1(d)(L_2(d) + L_2'(d) - M_3(d)) - \Delta M(d)^2} \quad (5.16)$$

$$\alpha(d) = \frac{L_1(d)R_2 + R_1(L_2(d) + L_2'(d) - M_3(d))}{L_1(d)(L_2(d) + L_2'(d) - M_3(d)) - \Delta M(d)^2} \quad (5.17)$$

$$\beta(d) = \frac{R_1R_2}{L_1(d)(L_2(d) + L_2'(d) - M_3(d)) - \Delta M(d)^2} \quad (5.18)$$

Expressando a equação (5.15), na qual as variáveis de estado x_1 e x_2 , são $x_2 = v_o$ e $x_1 = \dot{v}_o = \dot{x}_2$.

A equação de segunda ordem (Eq. 5.15) pode ser reescrita como um conjunto de duas equações de primeira ordem:

$$\dot{x}_1 = -\alpha(d)x_1 - \beta(d)x_2 + u \quad (5.19)$$

$$\dot{x}_2 = x_1 \quad (5.20)$$

A saída do sistema pode ser expressa como:

$$y = \gamma(d)x_1 \quad (5.21)$$

As equações (5.19) a (5.21) podem ser reescritas na forma da matriz (OGATA, 2003):

$$\dot{x}(t) = Ax(t) + Bu(t) \quad (5.22)$$

$$y(t) = Cx(t) + Du(t) \quad (5.23)$$

na qual A é a matriz de estado, B é a matriz de entrada, C é a matriz de saída e D é a matriz de transmissão direta, sendo dadas por:

$$A = \begin{bmatrix} -\alpha(d) & -\beta(d) \\ 1 & 0 \end{bmatrix} \quad B = \begin{bmatrix} 1 \\ 0 \end{bmatrix} \quad (5.24)$$

$$C = \begin{bmatrix} \gamma(d) & 0 \end{bmatrix} \quad D = 0$$

Para um sistema discreto no tempo, o modelo de variável de estado (ASTROM; WITENMARK, 1990) que descreve a dinâmica do sistema, nos intervalos de amostragem, h , é dado por:

$$x(kh + h) = \Phi x(kh) + \Gamma u(kh) \quad (5.25)$$

$$y(kh) = Cx(kh) + Du(kh) \quad (5.26)$$

na qual Φ é a matriz de estado e Γ é a matriz de entrada, para o sistema discreto, sendo dado por:

$$\Phi = e^{Ah} \quad (5.27)$$

$$\Gamma = \int_0^h e^{As} B ds \quad (5.28)$$

Utilizando a expansão em série da matriz exponencial, o cálculo pode ser simplificado utilizando a variável Ψ (ASTROM; WITTENMARK, 1990), dada por:

$$\Psi = \int_0^h e^{As} ds = Ih + \frac{Ah^2}{2!} + \frac{A^2h^3}{3!} + \dots + \frac{A^i h^{(i+1)}}{(i+1)!} \quad (5.29)$$

Assim, as matrizes Φ e Γ são dadas por (desenvolvimento apresentado no Anexo A):

$$\Phi = I + A\Psi \quad (5.30)$$

$$\Gamma = \Psi B \quad (5.31)$$

Desenvolvendo as matrizes (5.30) e (5.31), tem-se:

$$\Phi = \begin{bmatrix} \Phi_{11} & \Phi_{12} \\ \Phi_{21} & \Phi_{22} \end{bmatrix} \quad (5.32)$$

$$\Gamma = \begin{bmatrix} \Gamma_{11} \\ \Gamma_{21} \end{bmatrix} \quad (5.33)$$

na qual

$$\Phi_{11} = 1 - \alpha(d)h + \frac{1}{2}h^2\alpha^2(d) - \frac{1}{6}h^3\alpha^3(d) + \frac{1}{3}h^3\alpha(d)\beta(d) - \frac{1}{2}h^2\beta(d) \quad (5.34)$$

$$\Phi_{12} = \frac{1}{2}\alpha(d)h^2\beta(d) - \frac{1}{6}h^3\alpha^2(d)\beta(d) - \beta(d)h + \frac{1}{6}h^3\beta^2(d) \quad (5.35)$$

$$\Phi_{21} = h - \frac{1}{2}h^2\alpha(d) + \frac{1}{6}h^3\alpha^2(d) - \frac{1}{6}h^3\beta(d) \quad (5.36)$$

$$\Phi_{22} = 1 - \frac{1}{2}h^2\beta(d) + \frac{1}{6}h^3\alpha(d)\beta(d) \quad (5.37)$$

representam os valores de cada elemento da matriz de estado Φ , e

$$\Gamma_{11} = -\frac{1}{2}h^2\alpha(d) + h + \frac{1}{6}h^3(\alpha^2(d) - \beta(d)) \quad (5.38)$$

$$\Gamma_{21} = \frac{1}{2}h^2 - \frac{1}{6}h^3\alpha(d) \quad (5.39)$$

representam os valores de cada elemento da matriz de entrada Γ .

5.4 Modelo Matemático Discreto

A representação discreta do modelo contínuo (5.15) é realizada, utilizando o operador de transferência ao pulso (*Pulse-Transfer Operator*) (ASTROM; WITTENMARK, 1990), dada

por:

$$H(q) = C(qI - \Phi)^{-1}\Gamma + D = \frac{B(q)}{A(q)} \quad (5.40)$$

Assim, o modelo discreto na forma de função de transferência possui o seguinte formato:

$$H(q) = \frac{b_1(d)q + b_2(d)}{q^2 + a_1(d)q + a_2(d)} \quad (5.41)$$

nas quais a_i e b_i , com $i = 1, 2$, representam os coeficientes da função de transferência do modelo discreto, sendo dados por (desenvolvimento apresentado no Anexo A):

$$b_1(d) = [-4h^3\alpha(d)(\beta(d) - \alpha^2(d)) - 12h^2\alpha^2(d) + 24h\alpha(d)] / 24 \quad (5.42)$$

$$b_2(d) = [h^7\beta^3(d)\alpha(d) - 3h^6\beta^2(d)\alpha^2(d) - h^5\beta(d)a(d)(-2\beta(d) - 6\alpha^2(d)) - 24h^4\beta\alpha^2(d) - 4h^3a(d)(\alpha^2(d) - 7\beta(d)) + 12h^2\alpha^2(d) - 24\alpha(d)h] / 24 \quad (5.43)$$

$$a_1(d) = 2h^4\beta(d)(2\alpha^2(d) - \beta(d)) - h^4\alpha^4(d) + 4h^3\alpha(d)(\alpha^2(d) - 3\beta(d)) - 4h^2(\alpha^2(d) - 2\beta(d)) - 8] / 4 \quad (5.44)$$

$$a_2(d) = [h^8\beta^4(d) - 4h^7\beta^3(d)\alpha(d) + 4h^6\beta^2(d)(\alpha^2(d) + 2\beta(d)) - 16h^5\beta^2(d)\alpha(d) + 4h^4(\alpha^4(d) - 4\alpha^2(d)\beta(d) + 6\beta^2(d)) - 16h^3\alpha(d)(\alpha^2(d) - 3\beta(d)) + 16h^2(\alpha^2(d) - 2\beta(d)) + 16] / 16 \quad (5.45)$$

Da equação (5.41), o polinômio $A(q)$ é também o polinômio característico da matriz Φ , significando que o modelo discreto pode ser escrito na forma:

$$y(k) + a_1(d)y(k-1) + a_2(d)y(k-2) = b_1(d)u(k-1) + b_2(d)u(k-2) \quad (5.46)$$

na qual a_i , com $i = 1, 2$, são os coeficientes do polinômio característico de Φ .

5.5 Conclusão

Neste capítulo foram apresentados o modelo contínuo do LVDT, bem como seu modelo discreto, através do uso de modelo de espaço de estado. Este desenvolvimento permite concluir que o modelo matemático do LVDT é equivalente a um filtro passa-faixa de segunda ordem. Estes modelos, desenvolvidos neste capítulo, servirão para a estimação do deslocamento do núcleo do LVDT, após a estimação da variação da indutância mútua.

Capítulo 6

Caracterização dos Parâmetros

Para a caracterização dos parâmetros do modelo matemático do LVDT, foi desenvolvida uma plataforma para esta finalidade, sendo denominada de plataforma para experimentos estáticos. O estudo da sensibilidade paramétrica do modelo contínuo do LVDT, bem como o estudo da propagação do erro de estimação do deslocamento do núcleo do LVDT são apresentados neste capítulo.

6.1 Plataforma para Experimentos Estáticos

A plataforma para experimentos estáticos (Figura 6.1) é composta por uma cabeça micrométrica na qual é fixada em uma mesa plana, através de um suporte. A cabeça micrométrica utilizada é o modelo 762MEFL-25, da *Starret*, com faixa de medição de 25 mm e resolução de 0,001 mm. O LVDT é colocado em um outro suporte, paralelo a esta cabeça, com o seu núcleo posto ao mesmo lado de giro da cabeça micrométrica citada. O núcleo é então fixado através de uma haste junto à esta cabeça. O LVDT empregado é o modelo AX/5/P, da *Solartron Metrology* (Figura 6.2) com faixa de medição de ± 5 mm e erro de linearidade de $\pm 0,5\%$ (Frequência de 5 kHz) (SOLARTRON METROLOGY, 2002a). Este sistema é então conectado aos equipamentos, que estão interligados ao barramento GPIB-IEEE488 para a aquisição dos dados. Os equipamentos utilizados são:

- um multímetro HP34401A, utilizado para medição das resistências do LVDT;
- um gerador de sinal HP33120A, para excitar o enrolamento primário do LVDT com um sinal elétrico;
- um osciloscópio Agilent 54622A, para medições de tensões e correntes e duas diferenças de fases, necessárias para a caracterização dos parâmetros do LVDT, assim como adquirir as tensões de entrada e de saída necessárias à estimação do deslocamento do núcleo;

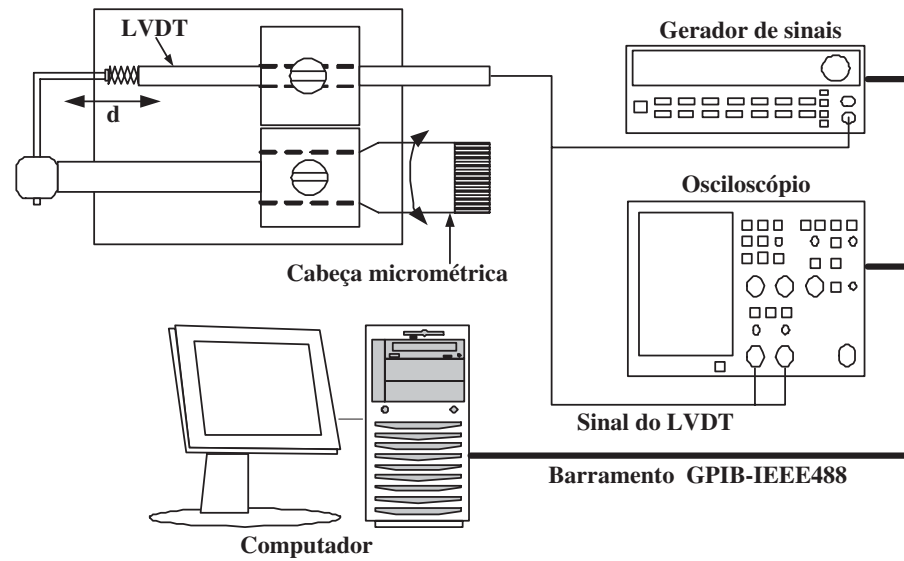


Figura 6.1: Diagrama da plataforma utilizada para a caracterização dos parâmetros e estimação estática do deslocamento do LVDT.

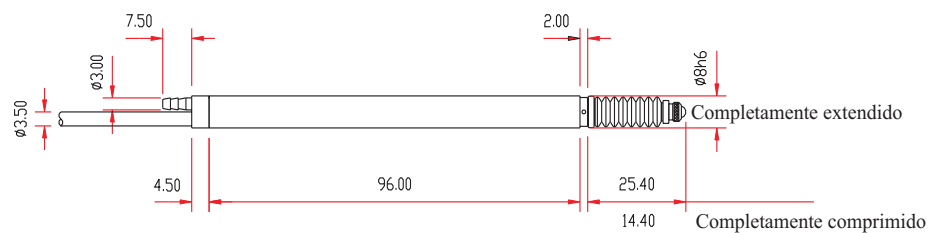


Figura 6.2: Dimensionamento do LVDT utilizado nos experimentos. Fonte: *Solartron Metrology*.

- uma fonte de tensão Agilent E3631A, para alimentação dos circuitos necessários à caracterização dos parâmetros do LVDT.

6.2 Caracterização dos Parâmetros do LVDT

Para a caracterização dos parâmetros do LVDT foram realizados seis procedimentos:

- Medição da resistência do enrolamento primário do LVDT;
- Medição da resistência do enrolamento secundário do LVDT;
- Medição da indutância própria do enrolamento primário do LVDT;
- Medição da indutância própria dos enrolamentos secundários do LVDT;
- Estimação da variação da indutância mútua entre os enrolamentos primário e secundários do LVDT;

(f) Estimação do valor da indutância mútua entre os enrolamentos secundários do LVDT.

Para a medição da resistência do primário, R'_1 , e a resistência do secundário, $R_{s2} + R'_{s2}$, foi utilizado o multímetro, medindo-se a resistência diretamente entre os terminais do LVDT. Os valores medidos foram de 142Ω para R_p e 1242Ω para $R_{s2} + R'_{s2}$, respectivamente.

6.2.1 Medição da indutância própria do enrolamento primário e dos enrolamentos do secundário do LVDT

Na Figura 6.3 é mostrado o circuito elétrico do LVDT, representando as indutâncias próprias envolvidas.

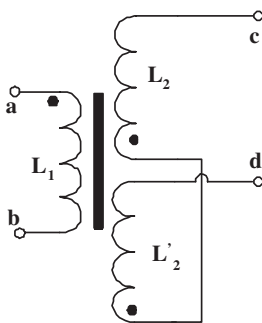


Figura 6.3: Circuito elétrico do LVDT, representando as indutâncias próprias envolvidas.

Para a medição da indutância própria primária, L_1 , e as indutâncias próprias secundárias, $L_2 + L'_2$ (Figura 6.3), foi realizado o seguinte procedimento. O enrolamento primário é alimentado com uma tensão senoidal (Figura 6.4), sendo medidas as amplitudes da tensão de excitação, V_g , e da corrente do primário, I_1 , além da diferença de fase entre esta tensão e a corrente para cada passo de deslocamento dado pela cabeça micrométrica, escolhido para a medição de deslocamento. Como esta corrente possui uma amplitude muito pequena e ruidosa, a solução encontrada para a realização da medição foi a colocação de um amplificador de instrumentação, INA101 da *Burr-Brown* (BURR-BROWN, 1998), entre os terminais de um resistor *shunt*, R_s . Assim, conseguiu-se medir uma tensão entre os terminais de saída deste amplificador, proporcional à corrente circulante no enrolamento. O resistor de ganho (R_a) utilizado neste circuito é de $1,1 \text{ k}\Omega$. Os enrolamentos secundários são deixados em aberto, para que não ocorra o efeito desmagnetizante da corrente secundária. O mesmo procedimento é adotado para caracterizar as indutâncias do enrolamento secundário (Figura 6.5). Estas indutâncias são calculadas por:

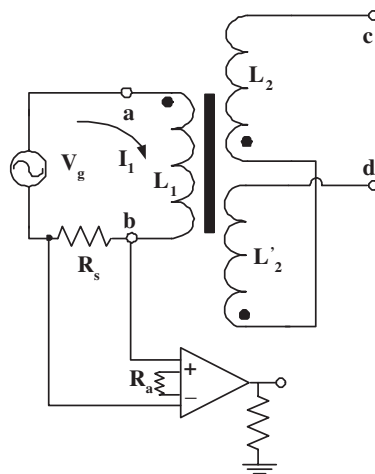


Figura 6.4: Circuito elétrico utilizado para o cálculo de L_1 .

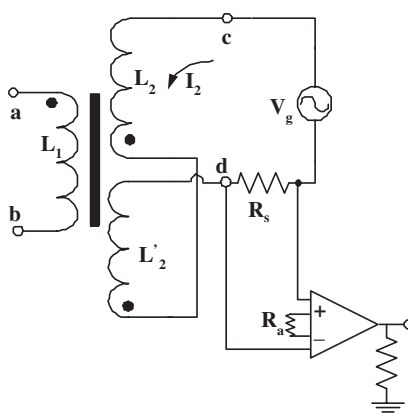


Figura 6.5: Circuito elétrico utilizado para o cálculo de L_2 .

$$L_1(d) = \frac{|V_g|}{2\pi f_g |I_1|} \text{sen}(\theta_1) \quad (6.1)$$

$$(L_2 + L'_2)(d) = \frac{|V_g|}{2\pi f_g |I_2|} \text{sen}(\theta_2) \quad (6.2)$$

na qual θ_1 e θ_2 são os defasamentos entre a tensão e a corrente no primário e no secundário, respectivamente, f_g é a frequência de excitação e L_1 , $(L_2 + L'_2)$ são dependentes do deslocamento do núcleo (d), $d \in [D_{min}, D_{max}]$.

A curva característica, indutância primária versus posição do núcleo, determinada experimentalmente é mostrada na Figura 6.6, para valores de frequências de 1, 5, 10 e 15 kHz, para uma tensão senoidal de $3\sqrt{2}$ V de amplitude. A curva característica, indutância secundária versus posição do núcleo, é mostrada na Figura 6.7, para os mesmos valores de frequência citados anteriormente, aplicando uma tensão senoidal de $3\sqrt{2}$ V de amplitude. Estas curvas, sob uma forma parabólica (CABRERA; SACA, 1995), representam a variação da indutância primária e secundárias para a faixa de deslocamento do LVDT utilizada

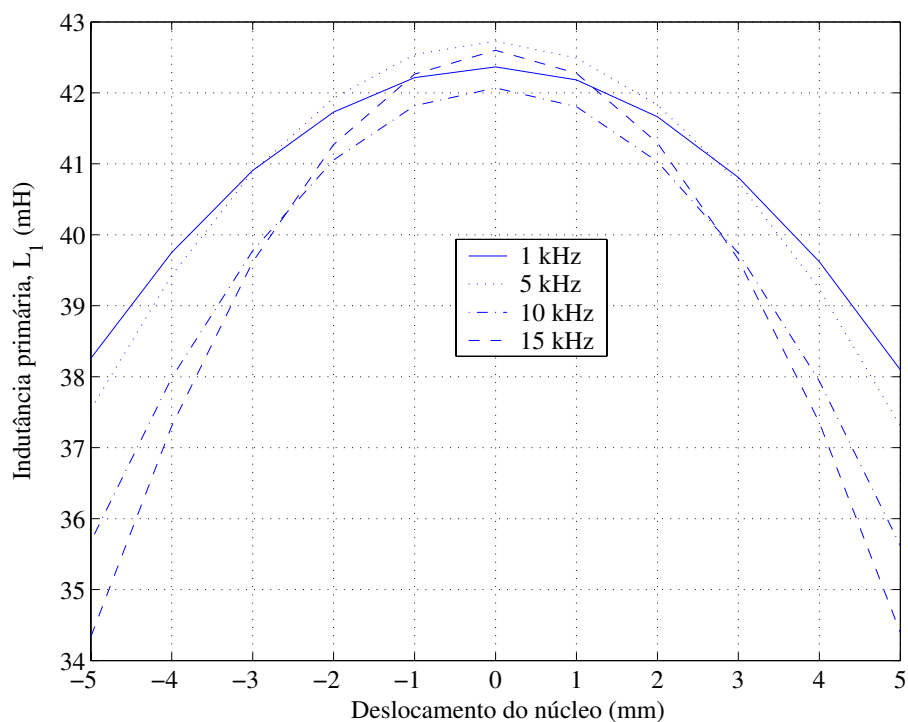


Figura 6.6: Curvas da variação da indutância primária L_1 com o deslocamento do núcleo, para frequências de 1 kHz, 5 kHz, 10 kHz e 15 kHz.

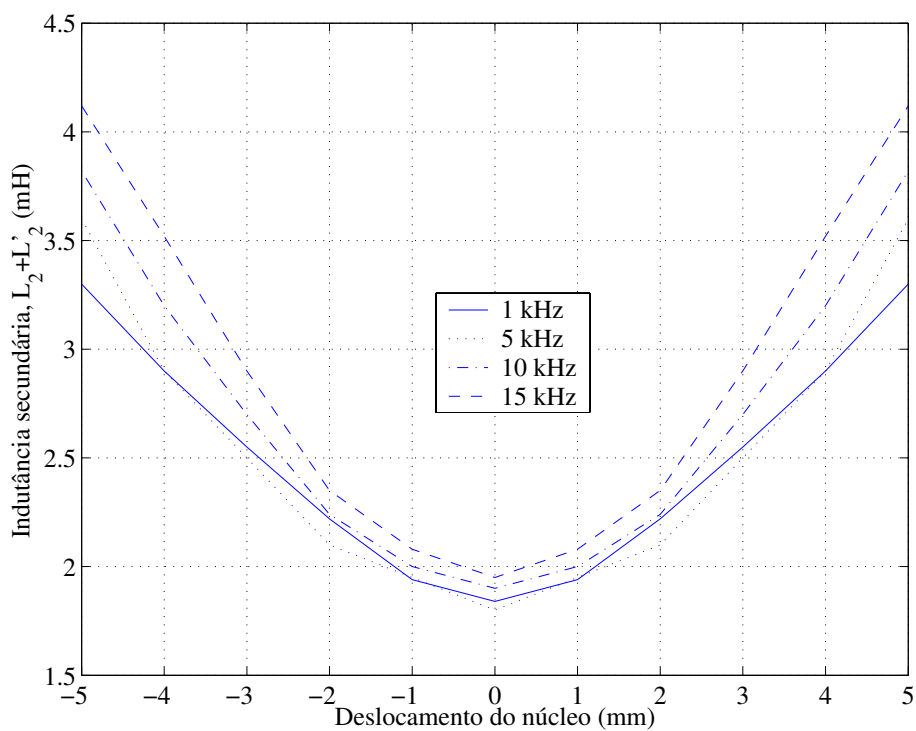


Figura 6.7: Curvas da variação da indutância primária L_2 com o deslocamento do núcleo, para frequências de 1 kHz, 5 kHz, 10 kHz e 15 kHz.

nos experimentos.

De acordo com a curva obtida para as indutâncias próprias L_1 e $L_2 + L'_2$ (Figs. 6.6 e 6.7), semelhante a uma parábola que pode ser representada por uma equação de segundo grau, as indutâncias L_1 e $L_2 + L'_2$ podem ser representadas pela seguinte lei de formação:

$$L_1(d) = c_1^{L_1} d^2 + c_2^{L_1} d + c_3^{L_1} \quad (6.3)$$

$$(L_2 + L'_2)(d) = c_4^{L_2+L'_2} d^2 + c_5^{L_2+L'_2} d + c_6^{L_2+L'_2} \quad (6.4)$$

Os coeficientes $c_i^{L_1}$, $i = 1, \dots, 3$ e $c_i^{L_2+L'_2}$, $i = 4, \dots, 6$ são calculados através da interpolação das curvas das Figuras 6.6 e 6.7, respectivamente, para a frequência de interesse, da excitação do enrolamento primário. Estas duas relações serão utilizadas para estimação do deslocamento do núcleo do LVDT, a partir do uso da estimação de parâmetros, que será apresentada no próximo capítulo.

6.2.2 Estimação da variação da indutância mútua entre os enrolamentos primário e secundários do LVDT

Para a determinação das indutâncias mútuas entre os enrolamentos primário e secundários e conseqüentemente do ΔM (Figura 6.8), é realizado o seguinte experimento: a configuração da Figura 6.9, determina a indutância L_{ac} e a configuração da Figura 6.10, determina a indutância L_{ad} . De acordo com a Figura 6.9, os terminais b e d são curto-circuitados e os terminais a e c são conectados a uma fonte de excitação senoidal. Assim, mede-se as amplitudes, da tensão de excitação, V_g , e da corrente circulante denominada de I_{ac} , além da diferença de fase entre esta tensão e esta corrente (θ_{ac}), para cada passo escolhido para a medição de deslocamento. Com estes valores, calcula-se L_{ac} . Um procedimento similar (Figura 6.10) é realizado para cálculo de L_{ad} , porém os terminais b e c curto-circuitados e os terminais a e d conectados a uma fonte de excitação. As indutâncias L_{ac} e L_{ad} são calculadas por:

$$L_{ac}(d) = \frac{|V_g|}{2\pi f_g |I_{ac}|} \text{sen}(\theta_{ac}) \quad (6.5)$$

$$L_{ad}(d) = \frac{|V_g|}{2\pi f_g |I_{ad}|} \text{sen}(\theta_{ad}) \quad (6.6)$$

De acordo com a teoria de circuitos magnéticos, conforme a Figura 6.11, a estimação da variação da indutância mútua ΔM em função da posição do núcleo é calculada por:

$$L_1 + L'_2 + L_2 - M_2 - M_3 + M_1 = L_{ac} \quad (6.7)$$

$$L_1 + L_2 + L'_2 - M_1 - M_3 + M_2 = L_{ad} \quad (6.8)$$

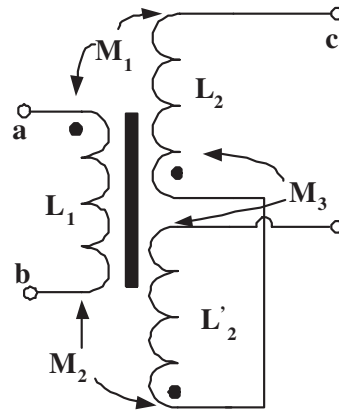


Figura 6.8: Modelo elétrico do LVDT, representando as indutâncias mútuas envolvidas.

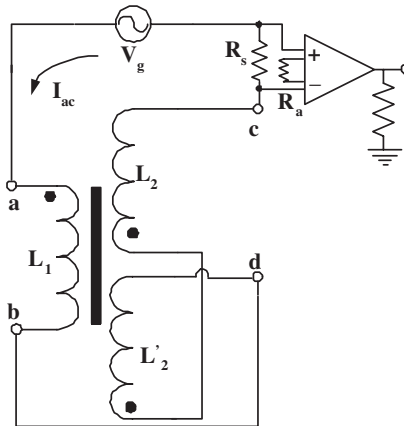


Figura 6.9: Circuito elétrico utilizado para o cálculo de L_{ac} .

Subtraindo a equação (6.7) da equação (6.8), tem-se:

$$\Delta M(d) = (L_{ac} - L_{ad}) / 2 \quad (6.9)$$

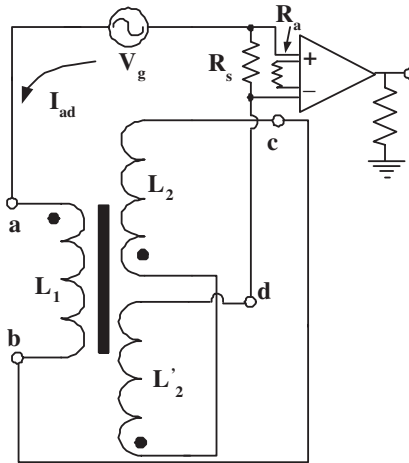
no qual ΔM é dependente do deslocamento do núcleo (d), $d \in [D_{min}, D_{max}]$.

A curva característica, indutância mútua versus deslocamento do núcleo, determinada experimentalmente, é mostrada na Figura 6.12, para valores de frequência de 1 kHz, 5 kHz, 10 kHz e 15 kHz, aplicando uma tensão senoidal de $3\sqrt{2}$ de amplitude.

De acordo com a curva obtida para a variação das indutâncias mútuas do enrolamento primário e dos enrolamentos secundários, ΔM (Fig. 6.12), semelhante a uma reta, que representa uma equação de primeiro grau, ΔM pode ser representada pela seguinte lei de formação:

$$\Delta M(d) = c_7^{\Delta M} d + c_8^{\Delta M} \quad (6.10)$$

Os coeficientes $c_i^{\Delta M}$, $i = 7, 8$ são calculados através da interpolação da curva da Figura 6.12, para a frequência de interesse, da excitação do enrolamento primário. Esta equação,


 Figura 6.10: Circuito elétrico utilizado para o cálculo de L_{ad} .

em conjunto com as equações (6.3 e 6.4), serão utilizadas para estimação do deslocamento do núcleo do LVDT, a partir do uso da estimação de parâmetros, que será apresentada no próximo capítulo.

6.2.3 Estimação do valor da indutância mútua entre os enrolamentos secundários do LVDT

O procedimento para a determinação da indutância mútua entre os enrolamentos secundários do LVDT, representado por M_3 , difere dos procedimentos anteriores. A indutância mútua M_3 é estimada, utilizando as equações (5.16) a (5.18). De posse dos valores dos parâmetros do modelo matemático, obtidos experimentalmente com os procedimentos descritos neste item, e dos valores estimados do preditor do modelo contínuo (Eq. 7.33), M_3 pode ser estimado através de:

$$M_{3a}(d) = \frac{\hat{\gamma}(d)L_1(d)((L_2 + L'_2)(d)) - \hat{\gamma}(d)\Delta M^2(d) - \Delta M(d)R_L}{\hat{\gamma}(d)L_1(d)} \quad (6.11)$$

$$M_{3b}(d) = \frac{\hat{\alpha}(d)L_1(d)((L_2 + L'_2)(d)) - \hat{\alpha}(d)\Delta M^2(d) - L_1(d)R_2 - R_1((L_2 + L'_2)(d))}{\hat{\alpha}(d)L_1(d) - R_1} \quad (6.12)$$

$$M_{3c}(d) = \frac{\hat{\beta}(d)L_1(d)((L_2 + L'_2)(d)) - \hat{\beta}(d)\Delta M^2(d) - R_1R_2}{\hat{\beta}(d)L_1(d)} \quad (6.13)$$

na qual M_{3i} ($i = a, b, c$) são as indutâncias mútuas dos enrolamentos secundários.

6.3 Sensibilidade Paramétrica

A análise de sensibilidade paramétrica do modelo contínuo do LVDT (Eq. 5.11), em particular, a sensibilidade de $y(j\omega)$ em relação aos parâmetros do modelo contínuo são

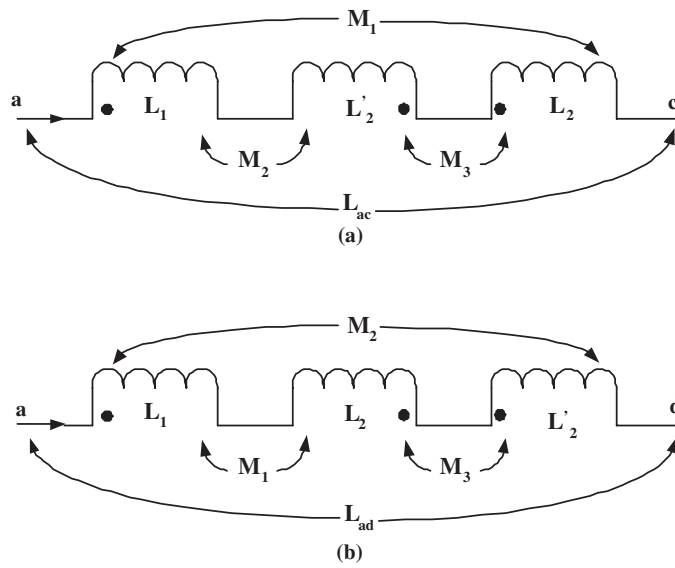


Figura 6.11: Circuito equivalente para determinação da indutância mútua do LVDT, utilizando a caracterização estática de parâmetros.

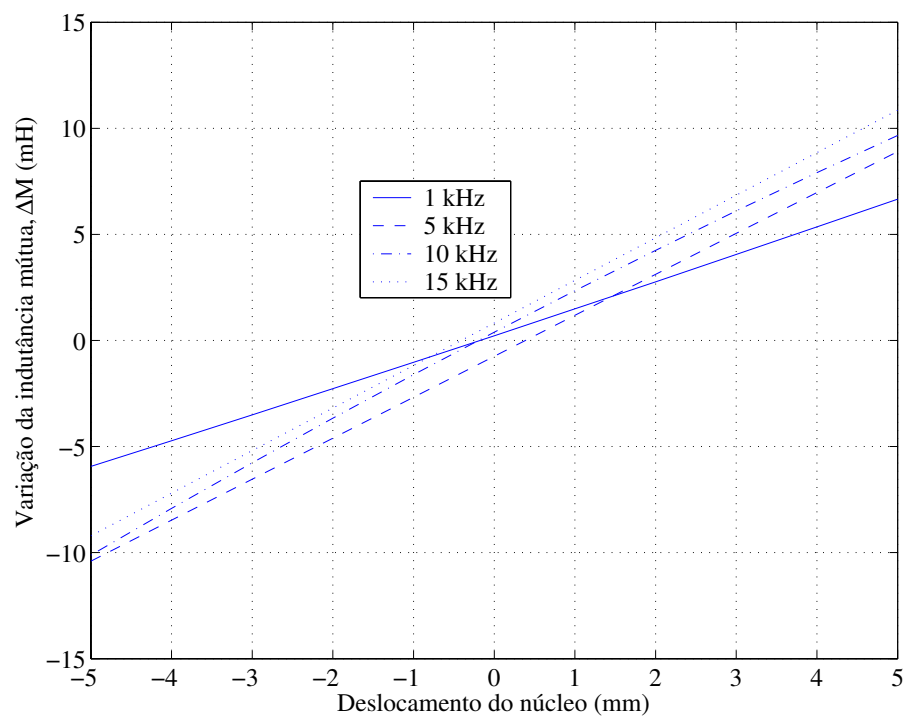


Figura 6.12: Curvas da variação da indutância mútua ΔM com o deslocamento do núcleo, para frequências de 1 kHz, 5 kHz, 10 kHz e 15 kHz.

apresentados. Na Figura 6.13 é mostrada a função de sensibilidade de $y(j\omega)$ em relação ao deslocamento do núcleo d , ou seja (desenvolvimento apresentado no Anexo B),

$$\frac{\partial y(j\omega)}{\partial \theta_i} \quad (6.14)$$

As respostas em frequência da sensibilidade de $y(j\omega)$ (Eq. 6.14) são plotadas para três condições específicas de deslocamento do núcleo: uma com d na posição central (0 mm), outra para $d = 3$ mm, e uma terceira para $d = 5$ mm. A frequência foi variada no intervalo de $0.1 \leq \omega \leq 100000$. Quanto maior a sensibilidade de $y(t)$ em relação a um determinado parâmetro, maior será a influência deste parâmetro na predição de $y(t)$ e, portanto, mais fácil será de estimá-lo. Isto significa que o parâmetro será melhor estimado nas frequências em que as sensibilidades da Figura 6.13 são máximas.

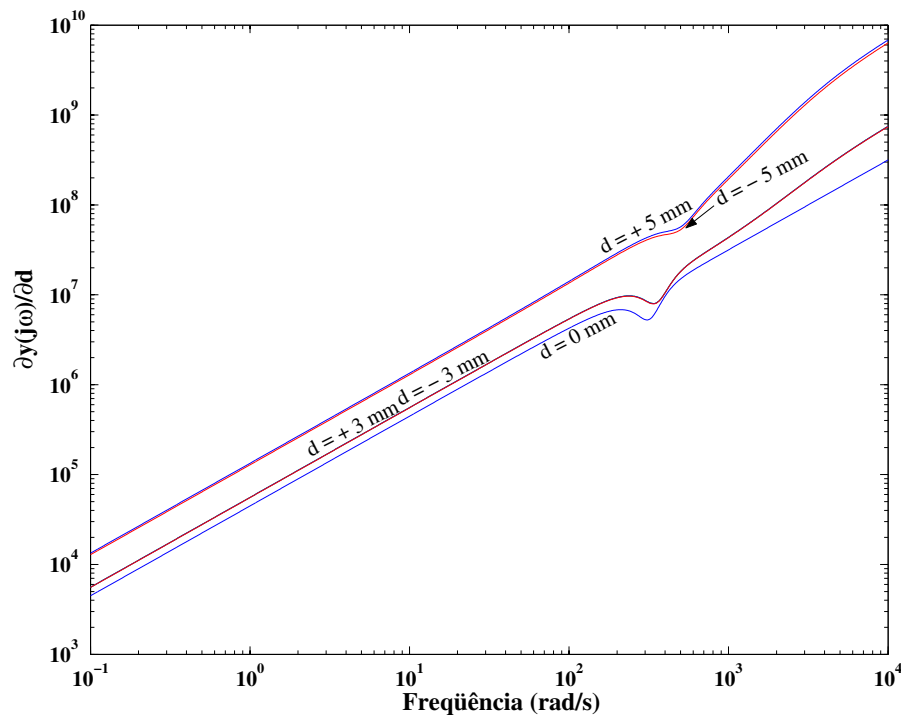


Figura 6.13: Sensibilidade de $y(j\omega)$ em relação ao deslocamento d do núcleo do LVDT.

Observando a Figura 6.13, conclui-se que quanto maior a frequência de excitação do enrolamento primário, melhor o deslocamento d será estimado. Isto indica também que, excitando o enrolamento primário do LVDT com baixas frequências, a estimação poderá ser prejudicada, fazendo com que o método não funcione para a estimação de deslocamento do núcleo, em função da estimação dos parâmetros do modelo. Deve ser observado, o limite da faixa de excitação do LVDT. Segundo o fabricante do sensor utilizado nesta dissertação, a faixa de trabalho deste é de 1 kHz a 20 kHz.

6.4 Conclusão

Neste capítulo foi apresentada a plataforma necessária para a caracterização dos parâmetros do modelo matemático do LVDT. Foram realizados seis procedimentos para o cálculo dos parâmetros do LVDT (resistência primária e secundária, indutância primária e secundária, indutância mútua entre os enrolamentos primário e secundários, e indutância mútua entre os enrolamentos secundários), na faixa de operação do deslocamento deste sensor, sendo os resultados medidos apresentados neste capítulo.

A análise de sensibilidade de $y(j\omega)$ em relação ao deslocamento (d) do núcleo do LVDT foi realizada, indicando que, quanto maior a frequência de excitação do enrolamento primário, melhor será a estimação do deslocamento do núcleo do LVDT.

Capítulo 7

Estimação de Parâmetros

7.1 Introdução

Para formular o problema de estimação de parâmetros que auxilia a estimação do deslocamento do núcleo, d , necessita-se obter o preditor de um passo à frente para o LVDT. A formulação do modelo discreto, como também do modelo contínuo foram considerados na presente dissertação.

Existem diversas formas de classificar técnicas de modelagem. Uma delas, agrupa os métodos em três grupos denominados modelagem caixa branca, modelagem caixa preta e modelagem caixa cinza (AGUIRRE, 2004; CORREA; AGUIRRE, 2004). Na modelagem de caixa branca é necessário o conhecimento profundo do sistema o qual se está lidando, bem como as leis físicas que descrevem o sistema a ser modelado.

Identificação de sistemas é uma área de modelagem matemática que estuda técnicas alternativas à modelagem caixa branca. Uma das características dessas técnicas é que pouco ou nenhum conhecimento prévio do sistema é necessário e, conseqüentemente, tais métodos são referidos como modelagem de caixa preta. O objetivo destas técnicas é obter modelos que descrevam o comportamento do sistema, ou seja, as relações de causa e efeito entre as variáveis de entrada e de saída. O terceiro grupo é a modelagem caixa cinza, que vem substancialmente causando interesse no desenvolvimento de pesquisas sobre novos métodos que incorporem alguma informação auxiliar, não encontrada no conjunto de dados utilizados durante a identificação (CORREA; AGUIRRE, 2004).

A motivação para o estudo de técnicas de identificação de sistemas surge do fato de que, freqüentemente, não se conhecem as equações envolvidas no funcionamento de um determinado sistema ou elas são conhecidas, mas seria impraticável, por limitações de tempo e recursos, levantar tais equações e estimar seus respectivos parâmetros.

Segundo Ljung (LJUNG, 1999), as principais etapas em um problema de identificação são:

- Coleta de dados do sistema a ser modelado;
- Escolha da representação matemática a ser utilizada;
- Determinação da estrutura do modelo;
- Estimação dos parâmetros do modelo;
- Validação do modelo obtido.

O procedimento de identificação de sistemas é um problema iterativo, seguindo uma seqüência lógica, conforme mostrado na Figura 7.1. Geralmente, a identificação de sistemas é um procedimento de exaustivos testes, sendo que na maioria dos casos, o primeiro modelo obtido não passa nos testes de validação. Então, deve-se voltar e revisar os diversos passos do procedimento.

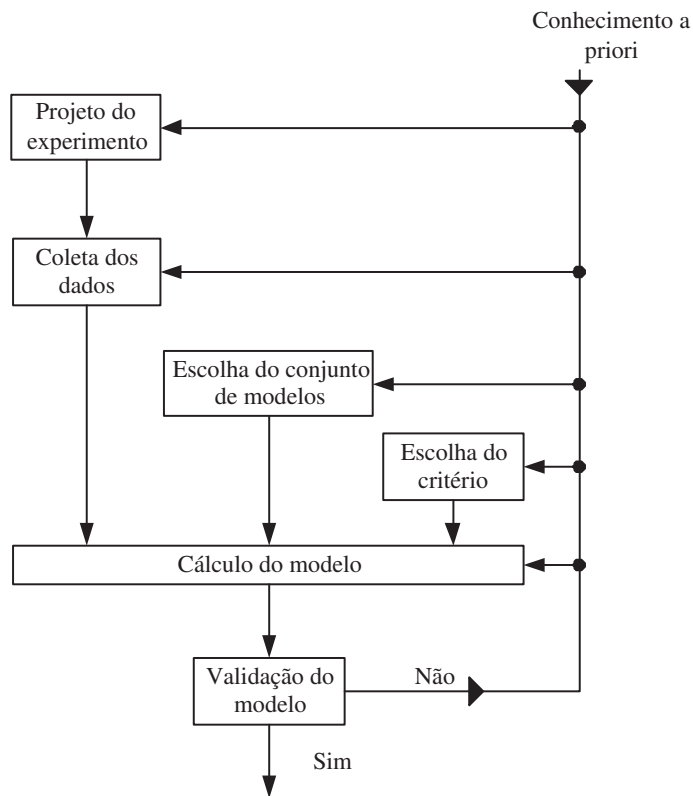


Figura 7.1: Diagrama de blocos das etapas de identificação de sistemas.

7.2 Representação Matemática

A representação matemática pode ser caracterizada por representações paramétricas tais como (LJUNG, 1999):

$$y(t) = H(\rho)u(t) + G(\rho)w(t) \quad (7.1)$$

na qual ρ representa d/dt para sistemas contínuos e k para sistemas discretos no tempo, $H(\rho) = B(\rho)/A(\rho)$ é a função de transferência do processo e $w(t)$ branco. Cada elemento deste conjunto difere basicamente da forma como o filtro de modelagem de ruído $G(\rho)$ é apresentado.

O procedimento de estimação refere-se à escolha de um modelo que melhor representa os dados observados em intervalo T . Uma das maneiras de se avaliar se um modelo é adequado é através do erro de predição:

$$\varepsilon(t) = y(t) - \hat{y}(t) \quad (7.2)$$

na qual $\hat{y}(t)$ é a predição de $y(t)$ feita com os dados disponíveis.

A partir da equação (7.2) define-se um conceito de equivalência, de modo que se possa escolher qual o modelo que melhor represente os dados observados. Tal conceito é representado por um *critério* ou *função custo*. O critério é formulado em função do erro de predição $\varepsilon(t)$, que reflete a discrepância entre o modelo e o sistema real, sendo dado por:

$$J(\theta) = \frac{1}{N} \sum_{t=1}^N f(\varepsilon(t)) \quad (7.3)$$

na qual $f(\cdot)$ é uma função escalar. Uma escolha comum de $f(\cdot)$ é $f(\varepsilon(t)) = \frac{1}{2}\varepsilon^2(t)$. Baseado nesta escolha, a equação (7.3) pode ser escrita como:

$$J(\theta) = \frac{1}{N} \sum_{t=1}^N \frac{1}{2}\varepsilon^2(t) \quad (7.4)$$

O preditor de um passo para a classe representada pela equação (7.1) é dado por (LJUNG, 1999):

$$\hat{y}(t) = G^{-1}(\rho)H(\rho)u(t) + (1 - G^{-1}(\rho))y(t) \quad (7.5)$$

que pode ser escrito na seguinte forma de regressão linear:

$$\hat{y}(t) = \varphi^T(t)\theta \quad (7.6)$$

na qual $\varphi^T(t)$ é o vetor de regressão e θ é o vetor que representa os parâmetros do modelo, ou simplesmente, vetor de parâmetros. Para o caso em que $G(\rho) = 1$, ou seja, um modelo ARX e que será utilizado para a estimação dos parâmetros do LVDT, $\varphi(t)$ é dado por:

$$\varphi(t) = \left[-\rho y(t) \quad -\rho^2 y(t) \quad \dots \quad -\rho^n y(t) \quad u(t) \quad \rho u(t) \quad \dots \quad \rho^m u(t) \right]^T \quad (7.7)$$

na qual n é a ordem de $A(\rho)$ e m a ordem de $B(\rho)$.

Em (LJUNG, 1999) é formulado um princípio para a estimação de parâmetros. Segundo este princípio, o vetor paramétrico estimado $\hat{\theta}$ deve ser escolhido, baseado em um intervalo T de medições, de modo que os erros de predição sejam tão pequenos quanto possível, ou seja, o vetor paramétrico deve ser escolhido de modo que a função de custo seja minimizada.

A classe de sinais de entrada deve ser escolhida de modo que os sinais satisfaçam a condição de excitação persistente (LJUNG, 1999; ASTROM; WITTENMARK, 1995), ou seja, um sinal $u(t)$ deve garantir a inversão da matriz $\varphi^T(t)\varphi(t)$. Observa-se que os sinais de entrada devem ser escolhidos de forma a excitar todos os modos do sistema a ser identificado. Em geral, o número de parâmetros a serem estimados, especifica o quanto deve ser amplo o espectro de frequências do sinal de entrada.

Escolhido o critério, os sinais de entrada e a classe de modelos, os três ingredientes principais em um problema de identificação de sistemas, este resume-se à escolha do modelo que minimize a função custo (equação 7.3). Para o caso de representações paramétricas no qual o modelo é conhecido, o problema de identificação é um problema de estimação de parâmetros. Ou seja, deve-se encontrar o melhor conjunto de parâmetros que minimize a função custo dada pela equação (7.3).

7.3 Estimação de Parâmetros do Sistema Discreto

Em sistemas lineares discretos com uma entrada e uma saída, o modelo da equação (7.1), com $H(q) = B(q)/A(q)$ e $G(q) = 1$, torna-se:

$$y(k) = H(q)u(k) + w(k) \quad (7.8)$$

sendo q^{-1} o operador de atraso, de forma que $y(k)q^{-1} = y(k-1)$, $w(k)$ um ruído branco e $A(q)$ e $B(q)$, polinômios definidos por:

$$A(q) = a_1q^{-1} + \dots + a_{ny}q^{-ny} \quad (7.9)$$

$$B(q) = b_1q^{-1} + \dots + b_{nu}q^{-nu} \quad (7.10)$$

na qual ny é a ordem de $A(q)$ e nu é a ordem de $B(q)$.

Assim, substituindo as equações (7.9) e (7.10) na equação (7.8), tem-se:

$$y(k) + a_1y(k-1) + \dots + a_{ny}y(k-ny) = b_1u(k-1) + b_2u(k-2) + \dots + b_{nu}u(k-nu) + w(k) \quad (7.11)$$

O termo ruído branco $w(k)$ é o erro na equação diferença (7.11). O modelo (7.11) é freqüentemente denominado de *equação de modelo do erro*. Isolando $y(k)$ na equação

(7.11), obtêm-se:

$$y(k) = -a_1y(k-1) - \dots - a_{ny}y(k-ny) + b_1u(k-1) + b_2u(k-2) + \dots + b_{nu}u(k-nu) + w(k) \quad (7.12)$$

Realizando uma manipulação algébrica, coloca-se os termos constantes a_{1-ny} , b_{1-nu} e as variáveis $y(k-ny)$ e $u(k-nu)$ na forma matricial, ou seja:

$$y(k) = \begin{bmatrix} y(k-1) & \dots & y(k-ny) & u(k-1) & u(k-2) & \dots & u(k-nu) \end{bmatrix}^T \cdot \begin{bmatrix} -a_1 & \dots & -a_{ny} & b_1 & b_2 & \dots & b_{nu} \end{bmatrix} + w(k) \quad (7.13)$$

A equação (7.13) pode ser reescrita como:

$$y(k) = \varphi^T(k)\theta + w(k) \quad (7.14)$$

sendo os vetores $\varphi(k)$ e θ , dados por:

$$\varphi(k) = \begin{bmatrix} y(k-1) & \dots & y(k-ny) & u(k-1) & u(k-2) & \dots & u(k-nu) \end{bmatrix}^T \quad (7.15)$$

e

$$\theta = \begin{bmatrix} -a_1 & \dots & -a_{ny} & b_1 & b_2 & \dots & b_{nu} \end{bmatrix} \quad (7.16)$$

Observa-se que a equação (7.14) pode ser reescrita como:

$$y(k) = \varphi^T(k)\theta + w(k) = \hat{y}(k|\theta) + w(k) \quad (7.17)$$

Esta é uma importante propriedade da equação (7.12). O preditor é um produto escalar entre o vetor de dados conhecidos, $\varphi(k)$, e o vetor $y(k)$, denominado de vetor de regressão. A estimação de θ é denominada de regressão linear.

7.3.1 Representação discreta do modelo matemático do LVDT

A representação discreta do modelo contínuo (Eq. 5.41) foi realizada, utilizando o operador de transferência ao pulso (*Pulse-Transfer Operator*) (ASTROM; WITTENMARK, 1990). O modelo discretizado é dado por:

$$v_o(k) + a_1(d)v_o(k-1) + a_2(d)v_o(k-2) = b_1(d)v_g(k-1) + b_2(d)v_g(k-2) \quad (7.18)$$

na qual k permanece para kh , por exemplo, o k^{esimo} termo do intervalo de amostragem h . Os termos da equação (7.18), ou seja, a_1 , a_2 , b_1 e b_2 (equações 5.42 a 5.45) são dependentes do deslocamento do núcleo (d) do LVDT, com $d \in [D_{min}, D_{max}]$.

Assim, o preditor de um passo à frente $\hat{y}(k)$, do modelo discreto da equação (7.18) é dado por:

$$\hat{y}(k) = \hat{y}(k|\theta) = \varphi(k)^T \theta_d \quad (7.19)$$

na qual:

$$\theta_d^T = \begin{bmatrix} a_1(d) & a_2(d) & b_1(d) & b_2(d) \end{bmatrix} \quad (7.20)$$

e

$$\varphi(k)^T = \begin{bmatrix} -v_o(k-1) & -v_o(k-2) & v_g(k-1) & v_g(k-2) \end{bmatrix} \quad (7.21)$$

Desse modo, $\hat{y}(k)$ é o vetor de saída (preditor) que representa o valor estimado para a tensão do secundário do LVDT, θ_d é o vetor de parâmetros do modelo e $\varphi(k)$ é o vetor de dados de entrada e de saída conhecidos.

Para uma melhor identificação, as equações (7.20) e (7.21) podem ser expressas como:

$$\theta_d^T = \begin{bmatrix} \theta_{1d} & \theta_{2d} & \theta_{3d} & \theta_{4d} \end{bmatrix} \quad (7.22)$$

e

$$\varphi(k)^T = \begin{bmatrix} \varphi_{1d} & \varphi_{2d} & \varphi_{3d} & \varphi_{4d} \end{bmatrix} \quad (7.23)$$

7.4 Estimação de Parâmetros do Sistema Contínuo

Os modelos de sistemas dinâmicos, geralmente são formulados por equações diferenciais. Com o uso intensivo dos computadores, tornou-se necessário que esses modelos fossem discretizados, com o objetivo de compatibilização com os mesmos. Assim, existe uma tendência para que se trabalhe com modelos de sistemas discretos. Em conjunto a isto, o problema da necessidade do conhecimento das derivadas dos sinais medidos (Eq. 7.7), que inevitavelmente contêm ruído, tornou-se um obstáculo, sendo um dos motivos para a escolha do uso de técnicas de identificação de sistemas discretos.

Utilizando modelos dinâmicos discretos consegue-se estimar os parâmetros contínuos de uma maneira indireta (Figura 7.2). Em um primeiro estágio, estima-se os parâmetros discretos e depois determina-se os parâmetros contínuos, através de transformadas entre os domínios discreto e contínuo. Como exemplos destas transformadas podem ser citadas, a transformação de Tustin, o uso de um amostrador de ordem zero (*Zero Order Holder* (ZOH)), diferença reversa (*Backward Difference*) e o método de Euler (ASTROM; WITTENMARK, 1990).

O principal problema destas técnicas é que normalmente, o modelo discreto estimado não é completamente preciso. Pequenos erros de estimação dos parâmetros discretos no operador q serão amplificados na determinação dos parâmetros contínuos equivalentes.

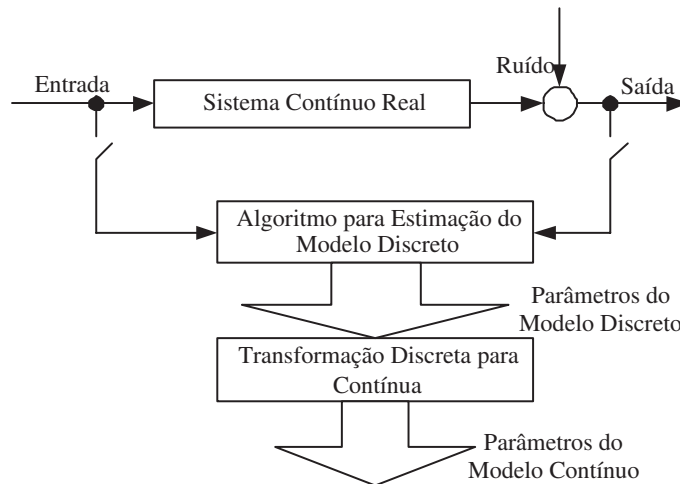


Figura 7.2: Diagrama da identificação de modelos contínuos através de modelos discretos.

Isto se deve ao fato da região infinita localizada do lado esquerdo do plano- s ser comprimida dentro do círculo unitário. Estes erros se tornam maiores à medida que o período de amostragem diminui (ASTROM; WITTENMARK, 1990).

A partir de modelos dinâmicos contínuos consegue-se estimar os parâmetros contínuos de uma maneira direta, cuja a função custo (Eq. 7.3) deve ser minimizada em relação aos parâmetros do modelo de estrutura conhecida. As derivadas necessárias à estimação, não são obtidas por diferenciação direta. Diversas publicações (JOHANSSON, 1994; LANDAU, 1979; UNBEHAUEN; RAO, 1998) contribuíram para a superação do problema de obtenção das derivadas em sistemas contínuos. Para obter estas derivadas são utilizados operadores lineares, representados por OL (Figura 7.3). Assim, o processo de identificação pode ser dividido em duas etapas (Figura 7.3) (UNBEHAUEN; RAO, 1998):

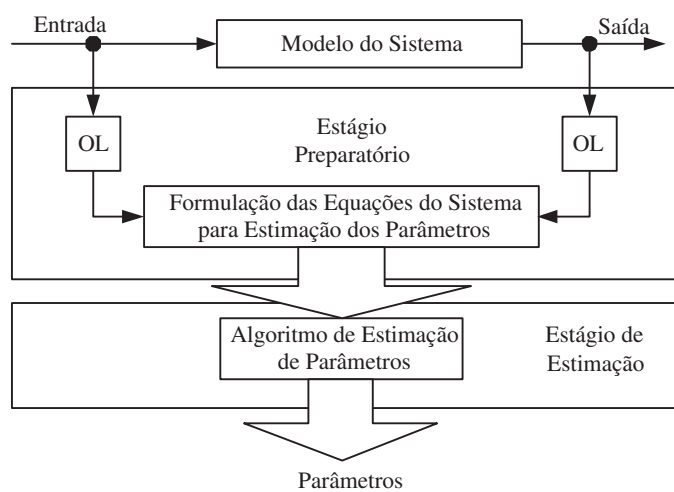


Figura 7.3: Diagrama da estimação de parâmetros de sistemas contínuos.

- Na primeira etapa, as equações que descrevem o comportamento dinâmico dos mo-

delos são formulados. Nesta etapa é que são manipulados os sinais, de modo que se evite a diferenciação dos mesmos;

- A segunda etapa corresponde a estimação de parâmetros propriamente dita, cujo os métodos foram apresentados neste capítulo.

Depois da primeira etapa, na qual manipulam-se os sinais, a segunda etapa é basicamente a mesma tanto para os sinais contínuos, como para os sinais discretos.

7.4.1 Método de obtenção das derivadas dos sinais

Seja o modelo dinâmico linear representado pela seguinte equação:

$$\sum_{i=0}^{ny} a_i \rho^i y(t) = \sum_{i=0}^{nu} b_i \rho^i u(t) \quad (7.24)$$

onde $nu < ny$. Para estimar os parâmetros desse modelo, necessita-se do conhecimento das derivadas de $y(t)$ e $u(t)$ (Eq. 7.7), o que de modo geral não é disponível na prática. Porém, pode-se aplicar um operador linear OL a ambos os lados da equação (7.24) transformando os sinais de derivadas em valores mensuráveis $y_i^*(t)$ e $u_i^*(t)$. Portanto, a equação (7.24) pode ser transformada em:

$$\sum_{i=0}^{ny} a_i y_i^*(t) = \sum_{i=0}^{nu} b_i u_i^*(t) \quad (7.25)$$

na qual

$$y_i^*(t) = OL\{\rho^i y(t)\} \quad (7.26)$$

e

$$u_i^*(t) = OL\{\rho^i u(t)\} \quad (7.27)$$

Em (UNBEHAUEN; RAO, 1998) são apresentadas diversas formas de implementação do operador OL e são classificadas como:

- Métodos das funções modulantes
 - De uma ou duas dimensões;
 - *Wavelets*;
 - Funções de Hartley (HMF);
 - Funções de Fourier (FMF).
- Filtros Lineares

- Filtros variáveis de estado (FVE);
 - Cadeia de integradores;
 - Momentos funcionais de Poisson (PMF) de uma ou duas dimensões.
- Caracterização espectral de sinais
 - Funções ortogonais híbridas gerais (GHBF);
 - Funções base constante por partes (PCBF);
 - * Funções de Halsh (HF);
 - * Funções blocos de pulsos (BPF);
 - * Funções de Haar (HF).
 - Funções base contínua
 - Jacobi, Chebyshev, Legendre, Laguerre, Hermite, etc.

7.4.2 Filtros lineares

Nas técnicas caracterizadas como filtros lineares, os sinais de entrada e de saída do processo são operados através de filtros lineares. Quando estão em forma de cadeia, com estágios idênticos, cada estágio com função de transferência da forma $\frac{1}{s+\lambda}$, $\lambda > 0$, a técnica resultante é chamada de momento funcional de Poisson (PMF). Quando $\lambda = 1$, tem-se os *filtros de variáveis de estado (FVE)*, e que são utilizados nesta dissertação. Por último, quando $\lambda = 0$, tem-se as cadeias de integradores.

No método em que são utilizados filtros de variáveis de estado (UNBEHAUEN; RAO, 1987; JOHANSSON, 1994), os sinais de entrada e saída do processo são filtrados como mostra a Figura 7.4, no qual a função de transferência do filtro é dada por (LANDAU, 1979):

$$F(\gamma) = \frac{\omega_n^i}{(\gamma + \omega_n)^i} = \frac{b_f}{\gamma^i + f_1\gamma^{i-1} + f_2\gamma^{i-2} + \dots + f_i} \quad (7.28)$$

Na escolha dos parâmetros do filtro de variáveis de estado tem-se dois graus de liberdade (LANDAU, 1979): um é a escolha da ordem do filtro $i \geq n$, no qual i é a ordem do filtro e n é a ordem do sistema; e o outro é a escolha dos parâmetros f_i . A escolha dos parâmetros do filtro deve ser feita de modo que o algoritmo de estimação identifique os parâmetros do modelo na faixa de frequência em que a magnitude de $F(j\omega)$ não atenua o sinal. Logo, para processos passa-baixa, o filtro deve ter frequência de corte de mesma grandeza da frequência de corte do sistema (LANDAU, 1979). Desta forma, o filtro atenuará o ruído que estiver na faixa de frequência bem maior que a sua frequência de corte

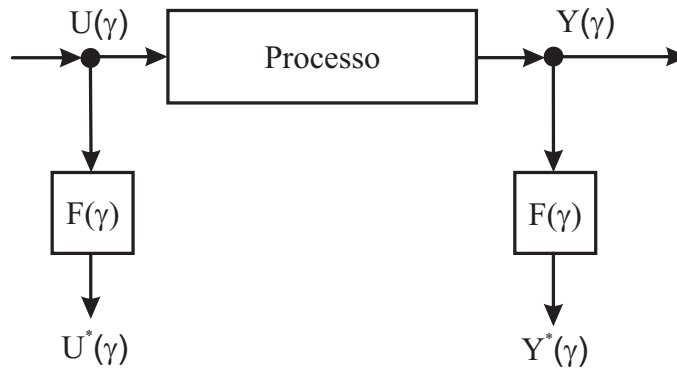


Figura 7.4: Diagrama ilustrando o princípio de estimação de parâmetros utilizando filtros lineares.

e preservará a faixa de frequência de interesse, como mostrado na Figura 7.5. Um outro aspecto a observar é que os sinais não devem perder a persistência após a passagem pelo filtro, ou seja, se um sinal $u(t)$ é persistente de ordem k , o sinal filtrado $u^*(t)$ também deve ser persistente de mesma ordem.

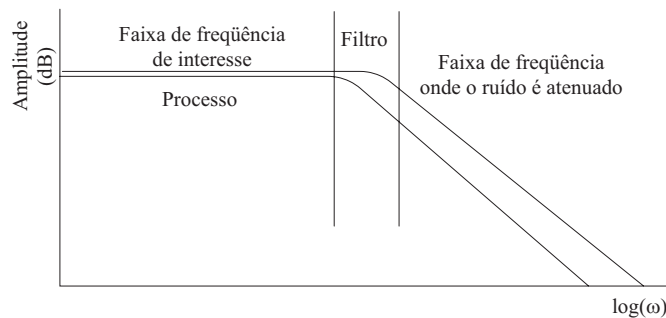


Figura 7.5: Curva da resposta em frequência do processo e do filtro.

Esta técnica é interessante para estimação *on-line*, uma vez que consegue-se medir os sinais diretamente do filtro sem necessidade de nenhum cálculo adicional. Neste trabalho, os regressores do modelo contínuo do LVDT, ou seja, as derivadas dos sinais, são obtidos através de filtro de variáveis de estado. Para o projeto do filtro, foi escolhido um de ordem 3, que satisfaz a obtenção das derivadas do modelo matemático do LVDT, de segunda ordem.

7.4.3 Representação contínua do modelo matemático do LVDT

A representação contínua no tempo da equação (5.11) é dada por:

$$\frac{d^2 v_o}{dt^2} + \alpha(d) \frac{dv_o}{dt} + \beta(d)v_o = \gamma(d) \frac{dv_g}{dt} \quad (7.29)$$

na qual $\gamma(d) = \frac{\Delta M(d)R_L}{L_1(d)((L_2+L'_2(d))-M_3(d))-\Delta M^2(d)}$, $\alpha(d) = \frac{L_1(d)R_2+R_1((L_2+L'_2(d))-M_3(d))}{L_1(d)((L_2+L'_2(d))-M_3(d))-\Delta M^2(d)}$ e $\beta(d) = \frac{R_1R_2}{L_1(d)((L_2+L'_2(d))-M_3(d))-\Delta M^2(d)}$ dependem do deslocamento do núcleo do LVDT. O preditor de um passo à frente $\hat{y}(t)$ do modelo contínuo da equação (7.29) é dado por:

$$\hat{y}(t) = \hat{y}(t|\theta) = \varphi(t)^T \theta_c \quad (7.30)$$

na qual

$$\theta_c^T = \begin{bmatrix} \gamma(d) & \alpha(d) & \beta(d) \end{bmatrix} \quad (7.31)$$

e

$$\varphi(t)^T = \begin{bmatrix} \frac{dv_g}{dt} & -\frac{dv_o}{dt} & -v_o \end{bmatrix} \quad (7.32)$$

As equações (7.31) e (7.32) podem ser expressas como:

$$\theta_c^T = \begin{bmatrix} \theta_{1c} & \theta_{2c} & \theta_{3c} \end{bmatrix} \quad (7.33)$$

e

$$\varphi(t)^T = \begin{bmatrix} \varphi_{1c} & \varphi_{2c} & \varphi_{3c} \end{bmatrix} \quad (7.34)$$

7.5 Método dos Mínimos Quadrados

Dado um sistema em que se conheçam os valores dos parâmetros em θ e com os dados gravados e armazenados de entrada e de saída sobre um intervalo de tempo $1 \leq t \leq N$:

$$Z^N = \{(u(t), y(t)), t = t_0, \dots, t_N\} \quad (7.35)$$

Da equação (7.17), o erro de predição torna-se:

$$\varepsilon(t, \theta) = y(t) - \varphi^T(t)\theta \quad (7.36)$$

e o critério utilizado para que o erro seja minimizado, é a minimização da soma do erro quadrático médio (LJUNG, 1999). Para esse propósito, a função de custo é definida como:

$$V_N(\theta_{c,d}) = \frac{1}{N} \sum_{k=1}^N \frac{1}{2} [y(t) - \varphi(t)^T \theta_{c,d}]^2 \quad (7.37)$$

na qual o índice c representa o modelo contínuo e o índice d representa o modelo discreto do LVDT.

Este é o critério dos mínimos quadrados (*Least Squares*, LS) para o modelo de regressão linear (Eq. 7.17), sendo este, uma função quadrática em θ . Assim, este critério pode ser minimizado analiticamente, sendo o problema de estimação resolvido para:

$$\hat{\theta}_N^{LS} = \arg \min_{\theta \in \mathbb{R}^D} V_N(\theta, Z^N) = \left[\sum_{t=t_0}^{t_N} \varphi(t) \varphi(t)^T \right]^{-1} \left[\sum_{t=t_0}^{t_N} \varphi(t) y(t) \right] \quad (7.38)$$

na qual $D = \dim(\theta)$.

Introduzindo duas variáveis para representar (Eq. 7.38), tem-se:

$$R(N) = \sum_{t=1}^N \varphi(t)\varphi^T(t) \quad (7.39)$$

sendo $R(N)$, uma matriz $d \times d$, e

$$f(N) = \sum_{t=1}^N \varphi(t)y(t) \quad (7.40)$$

um vetor coluna de dimensão d .

A minimização de $V_N(\theta, Z^N)$ é encontrada, desde que a inversa de $R(N)$ exista, o que é garantida pela persistência do sinal de excitação.

7.6 Mínimos Quadrados Recursivos

A estimação dos mínimos quadrados dada pela equação (7.38) tem a desvantagem de que para calcular $\hat{\theta}$ é necessário N pares de medições de $u(t)$ e $y(t)$. Quando um novo par de medições está disponível, as matrizes $R(N)$ e $f(N)$ devem ser calculadas novamente com a inclusão do novo par de medições, implicando em uma nova inversão de $R(N)$.

Técnicas recursivas são muito úteis por dois motivos: o primeiro, mencionado no parágrafo anterior, é a estimação dos parâmetros de um determinado modelo à medida que os dados do processo são disponibilizados, ou seja, o problema da inversão da matriz $R(N)$ para cada novo par de dados. O segundo motivo é que tais técnicas são úteis também na resolução de problemas numéricos cuja solução sobre uma massa de dados seria difícil.

As equações do algoritmo de estimação são obtidas a partir da solução do problema de minimização (Eqs. 7.37 e 7.38). O vetor de parâmetros estimados $\hat{\theta}_N^{RLS}$ pode ser calculado utilizando as equações (7.41) a (7.43) (ASTROM; WITTENMARK, 1995).

$$\hat{\theta}(t) = \hat{\theta}(t-1) + K(t) \left(y(t) - \varphi^T(t)\hat{\theta}(t-1) \right) \quad (7.41)$$

na qual

$$K(t) = P(t-1)\varphi(t) \left(\lambda I + \varphi^T(t)P(t-1)\varphi(t) \right)^{-1} \quad (7.42)$$

$$P(t) = \left(I - K(t)\varphi^T(t) \right) P(t-1) / \lambda \quad (7.43)$$

Na equação (7.41), a estimação $\hat{\theta}(t)$ é obtida adicionando-se um termo de correção à estimação prévia $\hat{\theta}(t-1)$. O termo de correção é proporcional a $y(t) - \varphi^T(t)\hat{\theta}(t-1)$, no qual o último termo pode ser considerado a predição de $y(t)$ dada a estimação $\hat{\theta}(t-1)$. O

valor $K(t)$ é que determina como a correção e a estimação prévia devem ser combinadas. $P(t)$ é a matriz de covariância associada ao erro de estimação ($P(0) = I/\epsilon, \epsilon \ll 1$) e $\lambda(t)$, o fator de esquecimento.

7.7 Estimação da Indutância Mútua entre os Enrolamentos Secundários do LVDT

A estimação de M_3 é realizada para a faixa de deslocamento do LVDT utilizado, ou seja entre -5 mm e +5 mm. Os valores calculados são apresentados na Tabela 7.1 para três condições específicas: para d na posição central (0 mm), outra para $d = 3$ mm, e uma terceira para $d = 5$ mm. Estes valores indicam que, no termo $L_2 + L'_2 - M_3$ das equações (5.16) a (5.18), $L_2 + L'_2 \gg M_3$. Assim, a indutância mútua M_3 pode ser eliminada do modelo matemático do LVDT (Eq. 5.11), sem a necessidade da inclusão deste parâmetro do modelo matemático, para a estimação da distância.

Deslocamento	M_{3a} (H)	M_{3b} (H)	M_{3c} (H)
0 mm	-2.2048×10^{-9}	$7,0341 \times 10^{-5}$	$1,4727 \times 10^{-6}$
3 mm	$-1,5226 \times 10^{-9}$	$6,2341 \times 10^{-5}$	$9,9241 \times 10^{-7}$
5 mm	$9,8913 \times 10^{-7}$	$9,0634 \times 10^{-6}$	$1,2741 \times 10^{-6}$

Tabela 7.1: Valores da indutância mútua M_3 em função do deslocamento do núcleo do LVDT ($d = 0$ mm, $d = 3$ mm e $d = 5$ mm).

7.8 Estimação do Deslocamento do Núcleo do LVDT

7.8.1 Método da expansão polinomial

No método da *expansão polinomial*, a estimação da distância do núcleo do LVDT é realizada a partir das estimativas paramétricas, através dos vetores paramétricos obtidos através dos algoritmos dos mínimos quadrados ($\hat{\theta}_N^{LS}$) e dos mínimos quadrados recursivos ($\hat{\theta}_N^{RLS}$), para o modelo contínuo do sensor.

Através do conhecimento dos coeficientes das equações de L_1 (Eq. 6.3), $(L_2 + L'_2)$ (Eq. 6.4) e ΔM (Eq. 6.10), tem-se a estimação do deslocamento, através da interpolação de equações para $\gamma(d)$, $\alpha(d)$ e $\beta(d)$.

A ordem escolhida das equações para $\gamma(d)$, $\alpha(d)$ e $\beta(d)$ foram: terceira ordem para $\gamma(d)$ e de quarta ordem para $\alpha(d)$ e $\beta(d)$, de acordo com o ajuste das curvas da Figura 7.6. Um aumento da ordem contribui para melhorar a precisão. Todavia, este aumento resulta em uma maior complexidade.

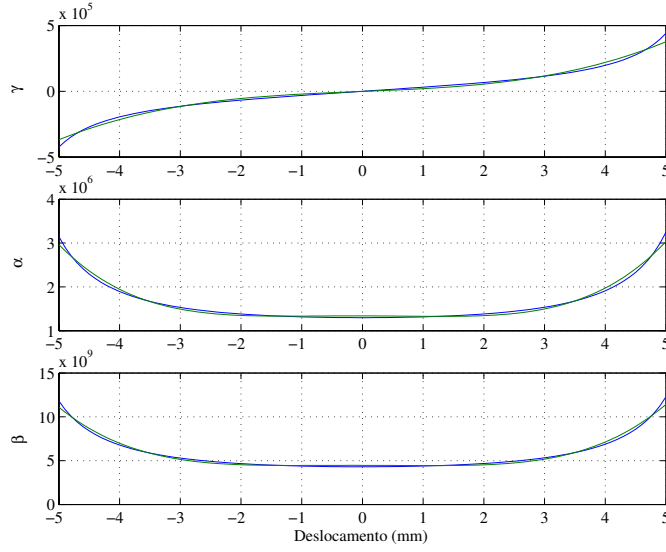


Figura 7.6: Curvas das funções de γ , α e β , em função do deslocamento do núcleo do LVDT.

Estas equações são da seguinte forma:

$$\gamma(d) = c_3^\gamma d^3 + c_2^\gamma d^2 + c_1^\gamma d + c_0^\gamma \quad (7.44)$$

$$\alpha(d) = c_4^\alpha d^4 + c_3^\alpha d^3 + c_2^\alpha d^2 + c_1^\alpha d + c_0^\alpha \quad (7.45)$$

$$\beta(d) = c_4^\beta d^4 + c_3^\beta d^3 + c_2^\beta d^2 + c_1^\beta d + c_0^\beta \quad (7.46)$$

γ , α e β são valores estimados, a partir do vetor paramétrico do modelo contínuo do LVDT (Eq.7.33). Estes são representados por $\hat{\gamma}$, $\hat{\alpha}$ e $\hat{\beta}$, respectivamente. Substituindo-os nas equações (7.44) a (7.46) e desenvolvendo-as, tem-se:

$$c_3^\gamma \hat{d}^3 + c_2^\gamma \hat{d}^2 + c_1^\gamma \hat{d} + c_0^\gamma - \hat{\gamma} = 0 \quad (7.47)$$

$$c_4^\alpha \hat{d}^4 + c_3^\alpha \hat{d}^3 + c_2^\alpha \hat{d}^2 + c_1^\alpha \hat{d} + c_0^\alpha - \hat{\alpha} = 0 \quad (7.48)$$

$$c_4^\beta \hat{d}^4 + c_3^\beta \hat{d}^3 + c_2^\beta \hat{d}^2 + c_1^\beta \hat{d} + c_0^\beta - \hat{\beta} = 0 \quad (7.49)$$

As raízes destas equações fornecem o valor estimado da distância.

7.8.2 Método da razão

O método da razão para a estimação do deslocamento é utilizando a razão entre $\hat{\gamma}$ e $\hat{\alpha}$. Utilizando as equações (5.16) e (5.17), já desconsiderado a indutância mútua M_3 , tem-se:

$$\frac{\hat{\gamma}}{\hat{\alpha}} = \frac{\Delta M(d)R_L}{L_1(d)R_2 + R_1(L_2(d) + L_2'(d))} \quad (7.50)$$

Substituindo as equações para $L_1(d)$ (Eq. 6.3) e $L_2(d) + L'_2(d)$ (Eq. 6.4), e desenvolvendo a equação (7.50), tem-se:

$$0 = \hat{\gamma} \left(c_1^{L_1} R_2 + R_1 c_4^{L_2+L'_2} \right) d^2 + \left[\hat{\gamma} \left(c_2^{L_1} R_2 + R_1 c_5^{L_2+L'_2} \right) - (\hat{\alpha} R_L c_7^{\Delta M}) \right] d + \left[\hat{\gamma} \left(c_3^{L_1} R_2 + R_1 c_6^{L_2+L'_2} \right) - \hat{\alpha} c_8^{\Delta M} R_L \right] \quad (7.51)$$

Um das raízes desta equação fornece o valor estimado da distância.

Um *terceiro método* para a estimação do deslocamento é utilizando a razão entre $\hat{\gamma}$ e $\hat{\beta}$. Aparentemente, este método fornece uma relação linear entre a razão ($\hat{\gamma}/\hat{\beta}$) e o deslocamento d do núcleo do LVDT. Porém, como a estimação do parâmetro $\hat{\beta}$ possui uma propagação de erro de estimação muito grande, a estimação do deslocamento por este método, apresenta um erro considerável.

7.9 Conclusão

Considerou-se neste capítulo, aspectos da estimação de parâmetros. A estimação de parâmetros do modelo discreto e do modelo contínuo do LVDT foi apresentada. Para o modelo contínuo, o problema da obtenção das derivadas dos sinais foi abordado. A técnica utilizada para obter as derivadas necessárias ao modelo contínuo foi a abordagem por filtro de variável de estado. O método dos mínimos quadrados foi desenvolvido em sua forma *in batch* e em sua forma recursiva.

Apresentou-se também dois métodos para a estimação da distância do núcleo do LVDT. No primeiro método, através de interpolações nas curvas da indutância própria primária (L_1), da indutância própria secundária ($L_2 + L'_2$) e variação da indutância mútua (ΔM), calcula-se a distância através de equações para os parâmetros $\hat{\gamma}$, $\hat{\alpha}$ e $\hat{\beta}$ do preditor do modelo contínuo. No segundo método, substituindo as equações provenientes das interpolações citadas e de posse dos parâmetros estimados, $\hat{\gamma}$ e $\hat{\alpha}$, calcula-se a distância do núcleo do LVDT.

Capítulo 8

Resultados Obtidos

Neste capítulo, apresenta-se os resultados da estimação do deslocamento do núcleo do LVDT. Apresenta-se os resultados obtidos por simulação, comprovando os métodos propostos através da "estimação baseada em modelo". Os resultados experimentais obtidos permitem avaliar a eficácia dos métodos de estimação, utilizando dados reais de entrada e de saída.

8.1 Resultados Obtidos por Simulação

Com o objetivo de avaliar o desempenho dos algoritmos de estimação apresentados, os pares de dados $\{u(t), y(t)\}_{t=h}^N$ foram obtidos por um programa de simulação, desenvolvido com o *Matlab*©, para a extração do sinal de deslocamento do LVDT. Neste programa, a equação (5.11) foi empregada para simular o LVDT em uma posição estacionária do núcleo ferromagnético, para o modelo contínuo.

Como sinal de excitação, foram utilizados: um sinal senoidal, um sinal triangular e uma composição de senos, para simular o LVDT em uma posição estacionária. Os sinais aplicados ao enrolamento primário possuem amplitude de $3\sqrt{2} V$ e frequência de $5 kHz$. Os enrolamentos secundários, ligados em série e com polaridades opostas, são conectados a uma resistência de carga de $1,2 k\Omega$. Os dados foram amostrados a uma taxa de $1 \mu s$. Para o algoritmo dos mínimos quadrados recursivo (RLS), o fator de esquecimento (λ) utilizado é igual a 0,99.

Nestas condições, foi simulado o preditor de um passo a frente da equação (7.30), para o modelo contínuo (Eq. 5.11). Deste modo, o vetor de parâmetros pode ser obtido através da equação (7.38) para o método dos mínimos quadrados, e através das equações (7.41) a (7.43) para o método dos mínimos quadrados recursivos.

Todos os resultados apresentados, representam o núcleo do LVDT, na posição de 5 mm. O mesmo procedimento descrito neste capítulo, aplica-se a outras posições do núcleo.

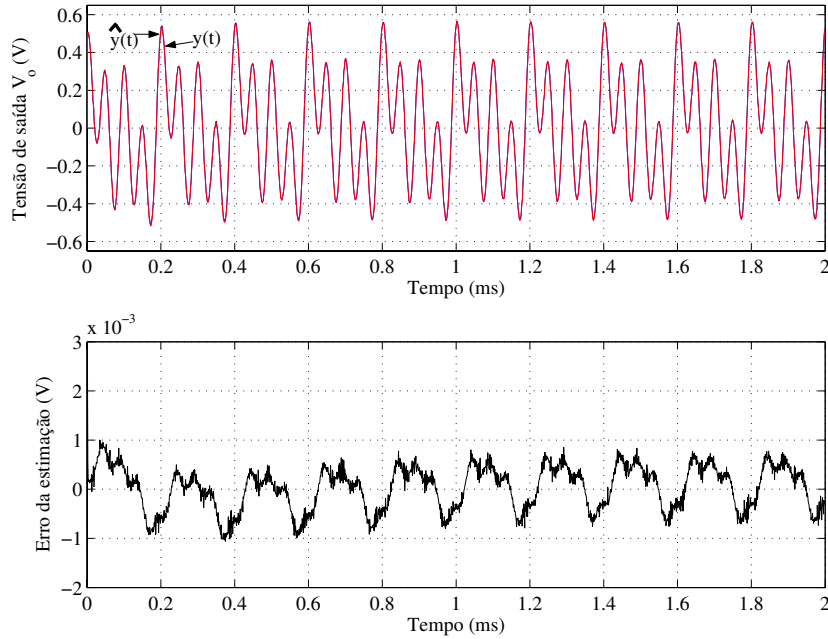


Figura 8.1: Curvas da variação da tensão diferencial do secundário do LVDT e o seu valor estimado pelo algoritmo LS, com os dados obtidos por simulação e curva do erro de estimação, para o modelo contínuo.

Nesta posição, tem-se como parâmetros do modelo, $R_p = 142 \Omega$, $R_{s2} + R'_{s2} = 1242 \Omega$, $L_2 + L'_2 = 3,6 \text{ mH}$, $L_1 = 37,3 \text{ mH}$ e $\Delta M = 11,5 \text{ mH}$. Para o modelo contínuo, a frequência de corte do filtro de variável de estado (FVE) escolhida foi de 80 kHz , o equivalente a 1,5 maior do que a frequência natural do modelo matemático em $d = 5 \text{ mm}$.

As curvas apresentadas na Figura 8.1 representam a tensão diferencial do secundário do LVDT e o seu valor estimado, além da curva do erro de estimação, utilizando o algoritmo dos mínimos quadrados (LS), para o modelo contínuo. As curvas apresentadas na Figura 8.2 representam a tensão diferencial do secundário do LVDT e o seu valor estimado, além da curva do erro de estimação, utilizando o algoritmo RLS, para o modelo contínuo.

As curvas apresentadas na Figura 8.3 representam a convergência dos valores obtidos para o vetor de parâmetros $\hat{\theta}_N^{RLS}$ utilizando o algoritmo RLS, para o modelo contínuo.

Observa-se para o modelo contínuo que os parâmetros $\gamma(d)$, $\alpha(d)$ e $\beta(d)$ convergem para um valor estável em torno de 600 períodos de amostragem (0,6 ms). Considerando-se que, em ambos os casos, os valores iniciais dos vetores de parâmetros foram iguais a zero, é possível então obter uma melhor convergência, se valores adequados forem utilizados como valores iniciais.

As curvas apresentadas na Figura 8.4 representam a estimação do deslocamento do núcleo do LVDT, utilizando o modelo contínuo, através dos métodos da expansão polinomial (Eqs 7.47 a 7.49) e o método da razão (Eq. 7.51). Os erros da estimação do deslocamento $\varepsilon_{\hat{d}_i}(\%) = \left| \frac{d - \hat{d}_i}{d} \right| 100\%$, $i = \gamma, \alpha, \beta$ e (γ/α) que são obtidos para expressão

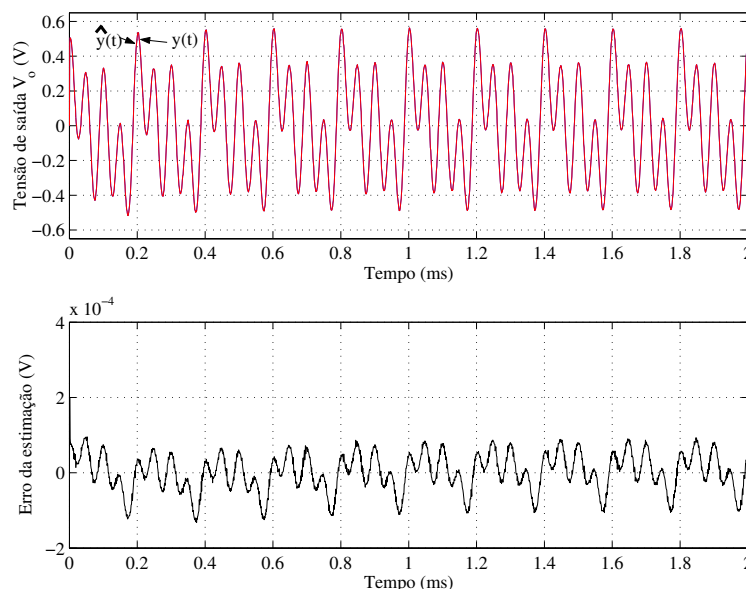


Figura 8.2: Curvas da variação da tensão diferencial do secundário do LVDT e o seu valor estimado pelo algoritmo RLS, com os dados obtidos por simulação e curva do erro de estimação, para o modelo contínuo.

de d utilizando os dois métodos de estimação, bem como os sinais de excitação empregados, são apresentados nas Tabelas 8.1 e 8.2. A primeira tabela representa os resultados utilizando o método da expansão polinomial e a segunda tabela representa os resultados utilizando o método da razão.

Pelos resultados apresentados nas Tabelas 8.1 e 8.2 e as curvas apresentadas na Figura 8.4, a estimação do deslocamento do núcleo é melhor realizada utilizando o método da razão. Por este método, em menos de $20 \mu\text{s}$ (20 amostras), tem-se a convergência para 5 mm. Através do método polinomial, a estimação pelo parâmetro estimado $\hat{\beta}$ possui uma melhor convergência ao valor real do deslocamento, porém converge com mais amostras do que pelo método da razão. A estimação por $\hat{\alpha}$ e por $\hat{\gamma}$, através do método polinomial, converge para um valor de deslocamento com um erro maior do que a estimação por $\hat{\beta}$, no qual a estimação por $\hat{\gamma}$ possui um erro maior.

Com relação ao sinal a ser utilizado para a excitação do primário do LVDT, o que apresentou um menor erro de estimação (Tabela 8.1 e Tabela 8.2), foi a composição de senóides. Isto deve-se ao fato de que este tipo de sinal excita diversos modos de frequência.

8.2 Resultados Experimentais

Assumindo que a estrutura do modelo do LVDT é conhecida, a eficácia dos métodos de estimação é avaliada utilizando dados reais de entrada e de saída, adquiridos com o auxílio de arranjos experimentais, que permite a excitação do LVDT com um sinal elétrico.

Sinal de excitação	Algoritmo de estimação	\hat{d}_γ	$\varepsilon_{\hat{d}_\gamma}$ (%)	\hat{d}_α	$\varepsilon_{\hat{d}_\alpha}$ (%)	\hat{d}_β	$\varepsilon_{\hat{d}_\beta}$ (%)
Seno	LS	4,7982	4,04	4,5915	8,17	4,6652	6,70
	RLS	4,9107	1,79	4,7187	5,63	4,7715	4,57
Triangular	LS	4,9011	1,98	4,7087	5,83	4,7646	4,71
	RLS	4,9800	0,40	4,7950	4,10	4,8376	3,25
Composição de senos	LS	4,7686	4,63	4,5574	8,85	4,9473	1,05
	RLS	5,1410	2,82	4,9646	0,71	4,9953	0,09

Tabela 8.1: Resultados obtidos por simulação: distância estimada e erro de estimação, para o sinal de excitação e algoritmo de estimação utilizado, utilizando o método da expansão polinomial, com $d = 5 \text{ mm}$ (modelo contínuo).

Sinal de excitação	Algoritmo de estimação	$\hat{d}_{(\gamma/\alpha)}$	$\varepsilon_{\hat{d}_{(\gamma/\alpha)}}$ (%)
Seno	LS	4,9991	0,018
	RLS	4,9991	0,018
Triangular	LS	4,9981	0,038
	RLS	4,9984	0,032
Composição de senos	LS	4,9957	0,086
	RLS	4,9958	0,084

Tabela 8.2: Resultados obtidos por simulação: distância estimada e erro de estimação, para o sinal de excitação e algoritmo de estimação utilizado, utilizando o método da razão, com $d = 5 \text{ mm}$ (modelo contínuo).

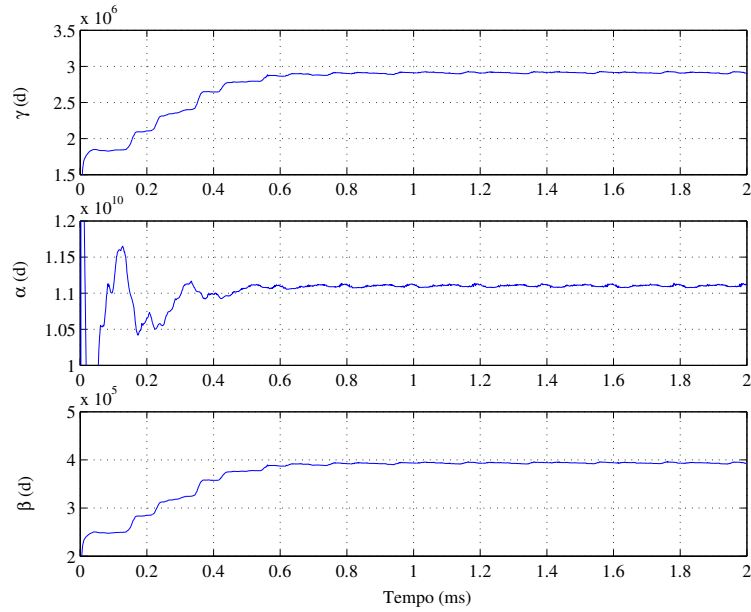


Figura 8.3: Curvas dos valores estimados para o vetor de parâmetros com dados obtidos por simulação pelo algoritmo RLS, para o modelo contínuo.

Em cada experimento a aquisição dos dados relativos à variação do deslocamento do sensor, é realizada através de equipamentos interligados com o barramento GPIB-IEEE488, sob o controle de um computador. Os testes experimentais são seguidos dos mesmos passos anteriores, ou seja, com os dados dos parâmetros do modelo, realiza-se a estimação estática do deslocamento do núcleo.

Para a estimação estática através da função de transferência, foi implementado o sistema mostrado na Figura 6.1. Uma tensão v_g aplicada ao primário do LVDT através do gerador de sinal citado, e os enrolamentos secundários conectados a uma resistência de carga ($1,2 \text{ k}\Omega$), na qual a tensão de saída v_o , correspondente a variação da distância do LVDT, são adquiridas pelo osciloscópio conectado ao barramento GPIB-IEEE488. As seqüências de operação dos equipamentos empregados são programadas através de um cartão GPIB-IEEE488, colocado em um *slot* de expansão de um computador. Para a realização do experimento foi aplicado ao enrolamento primário uma composição de senos com amplitude de $3\sqrt{2} \text{ V}$ e frequência de 5 kHz . A taxa de amostragem utilizada foi de $1 \mu\text{s}$. Estes valores adquiridos são armazenados e depois utilizados no algoritmo de estimação, como representado no diagrama de blocos da Figura 8.5.

Visando comparar os resultados obtidos com a simulação realizada, todos os resultados apresentados, representam o núcleo do LVDT, na posição de 5 mm . Nesta posição, tem-se como parâmetros do modelo, $R_p = 142 \Omega$, $R_{s2} + R'_{s2} = 1242 \Omega$, $L_2 + L'_2 = 3,6 \text{ mH}$, $L_1 = 37,3 \text{ mH}$ e $\Delta M = 11,5 \text{ mH}$. Para o modelo contínuo, a frequência de corte do filtro

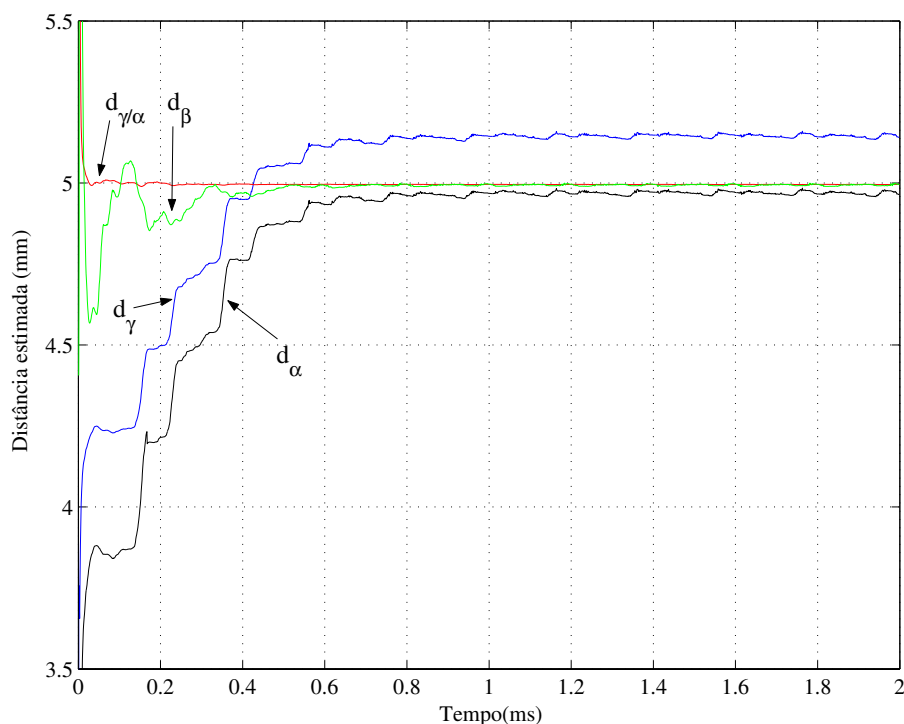


Figura 8.4: Curvas do deslocamento estimado, utilizando os dados obtidos por simulação e o algoritmo RLS para o modelo contínuo.

de variável de estado (FVE) escolhida foi de 80 kHz , o equivalente a 1,5 maior do que a frequência natural do modelo matemático em $d = 5 \text{ mm}$.

As curvas apresentadas na Figura 8.6 representam a tensão diferencial do secundário do LVDT e o seu valor estimado, além da curva do erro de estimação, utilizando o algoritmo LS, para o modelo contínuo. As curvas apresentadas na Figura 8.7 representam a tensão diferencial do secundário do LVDT e o seu valor estimado, além da curva do erro de estimação, utilizando o algoritmo RLS, para o modelo contínuo. Estas curvas foram obtidas com os dados adquiridos da plataforma experimental da Figura 6.1.

As curvas apresentadas nas Figuras 8.8a e 8.8b representam a convergência dos parâmetros, com a utilização do algoritmo recursivo, para os modelos discreto e contínuo, respectivamente.

Observa-se para o modelo contínuo que os parâmetros estimados $\hat{\gamma}(d)$, $\hat{\alpha}(d)$ e $\hat{\beta}(d)$ convergem para um valor estável em torno de 200 períodos de amostragem (0,2 ms). Considerando-se que, em ambos os casos, os valores iniciais dos vetores de parâmetros foram iguais a zero, é possível então obter uma melhor convergência, se valores adequados forem utilizados como valores iniciais.

As curvas apresentadas nas Figuras 8.9 representam a estimação do deslocamento do núcleo do LVDT, utilizando o modelo contínuo. Observa-se que melhor estimação do deslocamento do núcleo do LVDT é realizada através do método da razão entre os

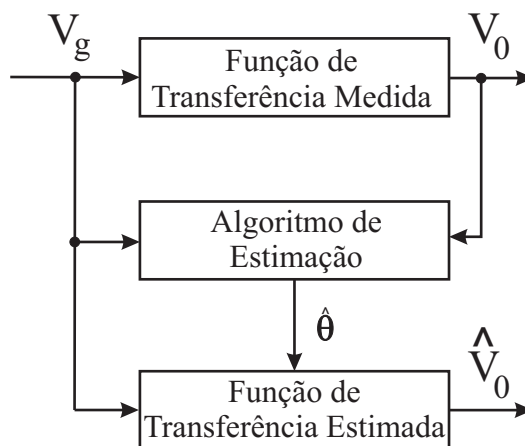


Figura 8.5: Diagrama de entrada e de saída dos dados para a estimação dos parâmetros.

parâmetros estimados $\hat{\gamma}$ e $\hat{\alpha}$. Por este método, consegue-se a convergência da distância estimada com menos de 50 amostras, possuindo uma boa estabilidade em torno do valor real. A estimação pelo método da expansão polinomial não apresentou uma boa estimação.

8.3 Plataforma para Experimentos Dinâmicos

Para a estimação dinâmica utilizando-se a função de transferência do LVDT, foi implementado o sistema mostrado na Figura 8.11. Esta plataforma é composta por um *shaker*, cujo eixo é acoplado mecanicamente ao núcleo do LVDT. O *shaker* é um mecanismo de excitação mecânica, sendo também conhecido como excitador eletrodinâmico. As características de cada tipo de mecanismo de excitação são detalhadas em McConnell (McCONNELL, 1995). O *shaker* utilizado no arranjo experimental da Figura 8.11 foi o modelo ET-132-2 da *Labworks Inc.*. A curva característica, tensão de entrada do *shaker* em função do deslocamento do núcleo do LVDT acoplado a este, obtida experimentalmente, é mostrada na Figura 8.12. De posse desta curva, é possível aplicar uma tensão de entrada que corresponderá ao deslocamento pretendido a ser imposto ao *shaker*, conseqüentemente ao núcleo do LVDT.

Este sistema é conectado aos equipamentos interligados ao barramento GPIB-IEEE488 para a aquisição de dados. Nesta plataforma, conecta-se uma fonte de tensão c.a. para alimentação do *shaker*.

Para este experimento foi aplicado a mesma condição do experimento estático, ou seja, uma composição de senos ao enrolamento primário do LVDT (Amplitude: $3\sqrt{2}V$, frequência: 5 kHz). Para a realização da estimação dinâmica do deslocamento, foi imposto um degrau de tensão pela fonte de alimentação, que corresponde a deslocar o núcleo, da posição central para a posição de 1 mm (Figura 8.10a). A tensão do secundário do LVDT é mostrada na Figura 8.10a. Observa-se nesta figura, que existe um atraso na resposta

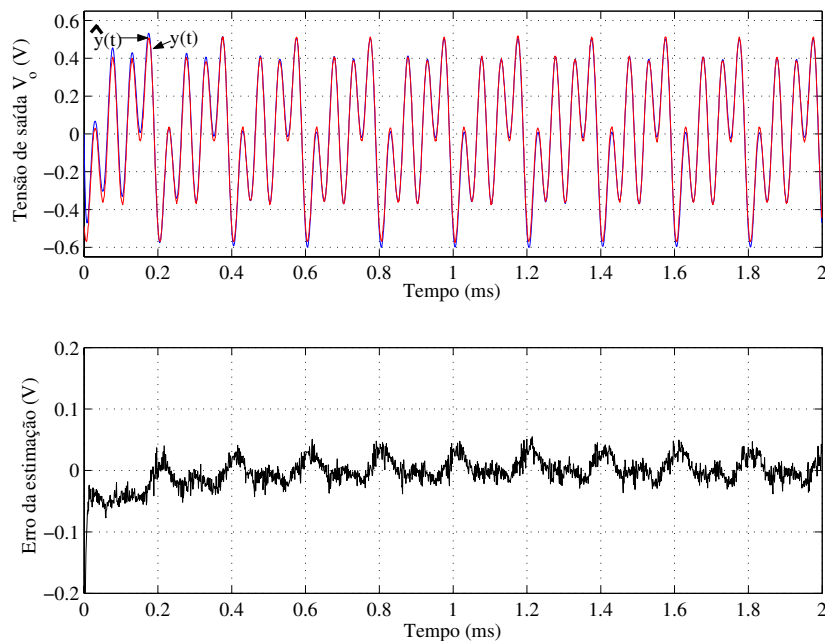


Figura 8.6: Curvas da variação da tensão diferencial do secundário do LVDT e o seu valor estimado pelo algoritmo LS, com os dados experimentais e curva do erro de estimação, para o modelo contínuo.

ao degrau aplicado ao *shaker*, que neste caso específico foi em torno de 1,2 ms. Para a estimação dinâmica então, o teste foi realizado para uma região estável, após este atraso. As curvas apresentadas na Figura 8.10b representam a tensão diferencial do secundário do LVDT e o seu valor estimado, além da curva, utilizando o algoritmo RLS, para o modelo contínuo, aplicando o sinal soma de senóides, para uma distância de 1 mm e frequência de corte do filtro, de 80 kHz.

As curvas apresentadas na Figura 8.13 representam as curvas de convergência dos parâmetros do modelo contínuo e a curva apresentada na Figura 8.14 representa a estimação do deslocamento para o valor de 1 mm, utilizando o modelo contínuo, através do uso do método da razão entre $\hat{\gamma}$ e $\hat{\alpha}$.

8.4 Conclusão

A extração do sinal de deslocamento do núcleo do LVDT, derivado do uso dos métodos propostos (método da expansão polinomial e o método da razão), foi simulada e sua eficácia avaliada através de experimentos utilizando as plataformas construídas para tal fim.

Os algoritmos LS e RLS foram utilizados para a estimação do deslocamento do núcleo do LVDT através do modelo contínuo. Estes algoritmos foram utilizados para a estimação estática e dinâmica do deslocamento do núcleo. Com os resultados apresentados, verifica-

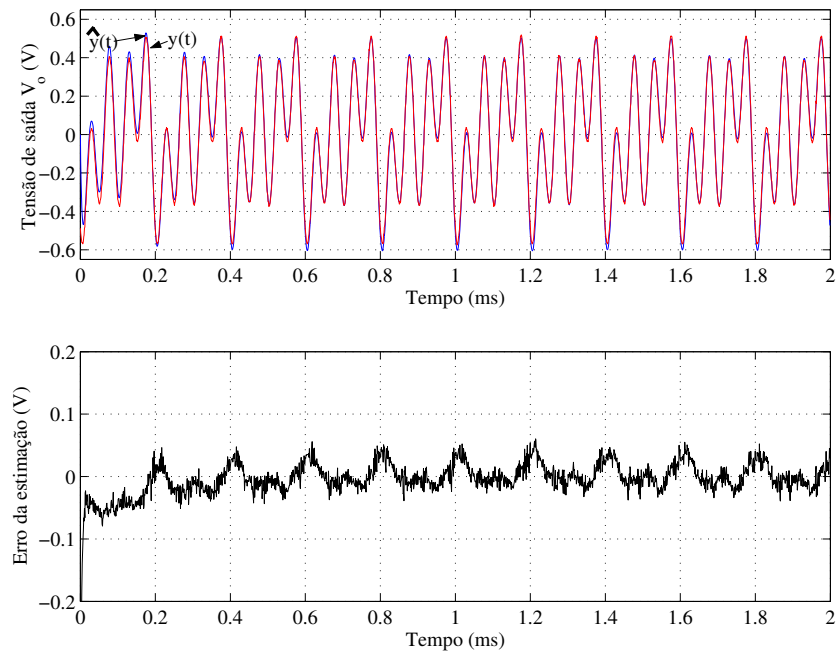


Figura 8.7: Curvas da variação da tensão diferencial do secundário do LVDT e o seu valor estimado pelo algoritmo RLS, com os dados experimentais e curva do erro de estimação, para o modelo contínuo.

se que o uso do algoritmo dos mínimos quadrados recursivo é um pouco mais eficiente que o algoritmo dos mínimos quadrados, sendo a melhor maneira de estimar o sinal de deslocamento, tanto estaticamente como dinamicamente. Os resultados obtidos com as implementações práticas, demonstram a viabilidade do uso do método da razão para a estimação do sinal de deslocamento.

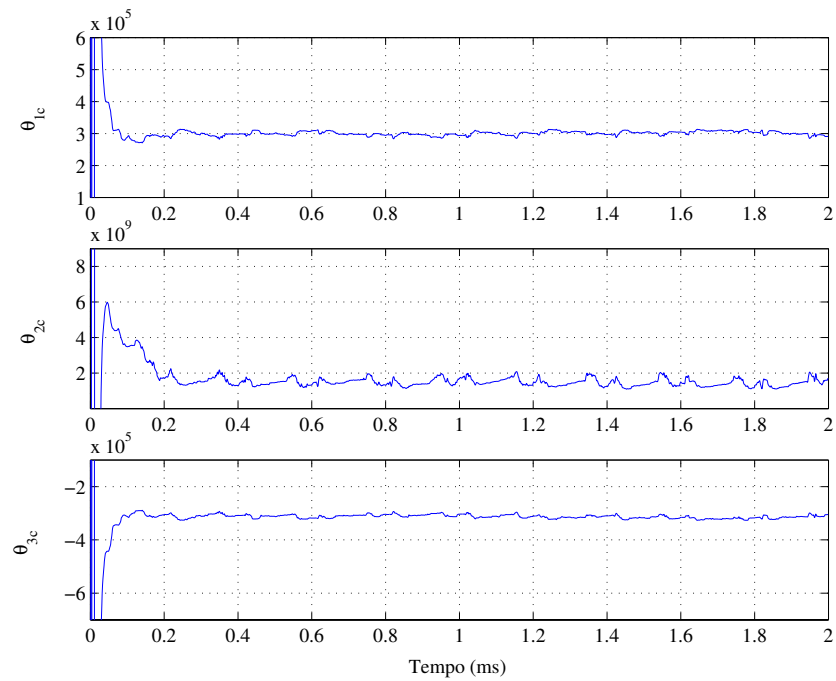


Figura 8.8: Curvas dos valores estimados para o vetor de parâmetros com dados experimentais pelo algoritmo RLS, para o modelo contínuo.

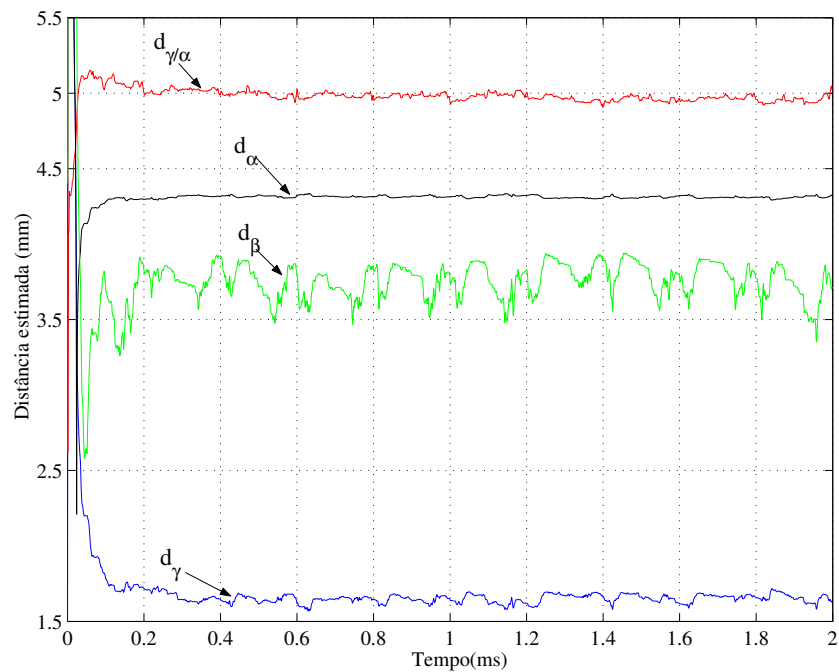


Figura 8.9: Curvas dos valores estimados para o vetor de parâmetros com dados experimentais pelo algoritmo RLS, para o modelo contínuo.

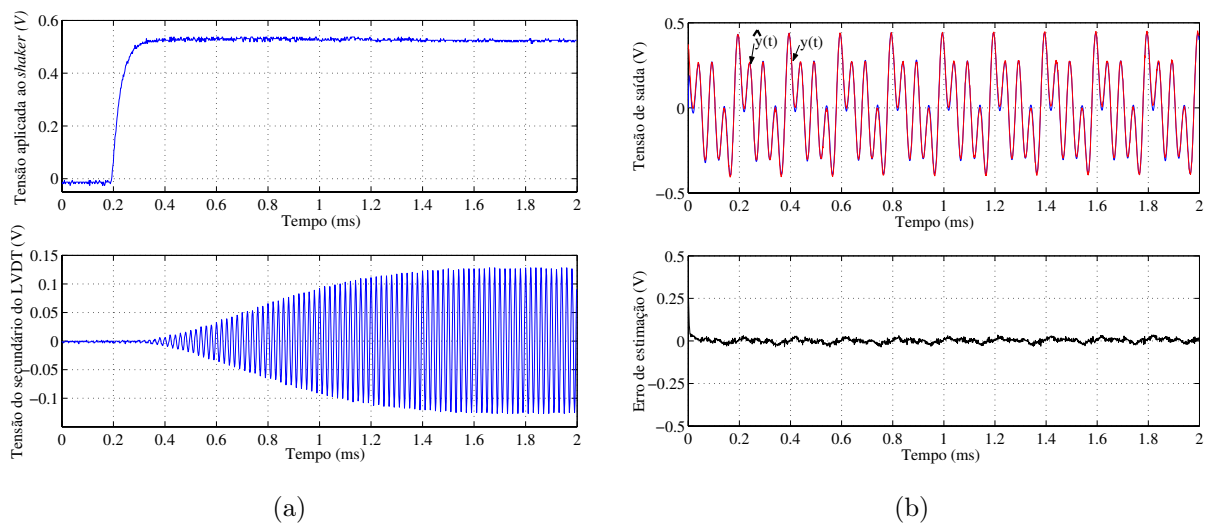


Figura 8.10: Curvas dos testes com a plataforma dinâmica. a) Degrau de tensão aplicada ao *shaker* e a respectiva resposta da tensão do secundário do LVDT, em função do tempo (b) Curvas da variação da tensão diferencial do secundário do LVDT e o seu valor estimado pelo algoritmo RLS, aplicado a um degrau de 0 para 1 mm e curva do erro de estimação (estimação dinâmica - Modelo contínuo).

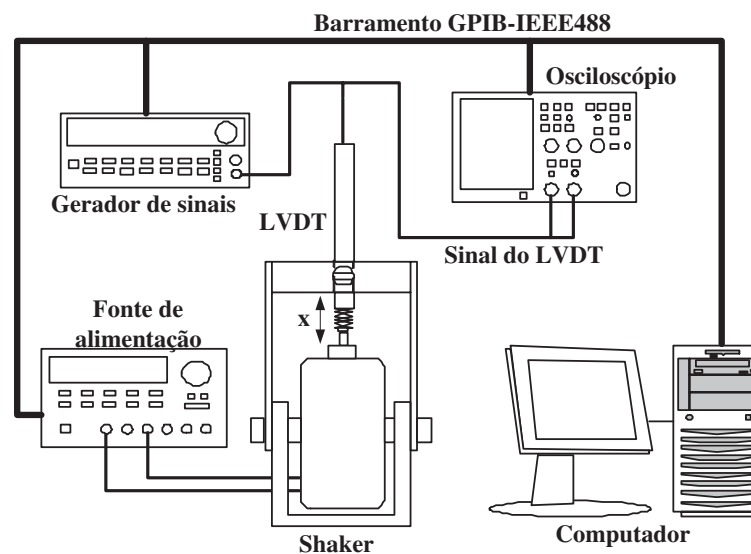


Figura 8.11: Diagrama da plataforma utilizada para a estimação dinâmica do deslocamento do LVDT.

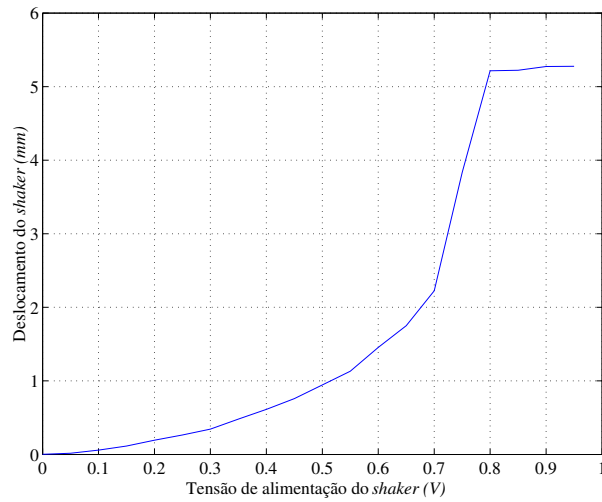


Figura 8.12: Curva de deslocamento do *shaker* em função da tensão aplicada.

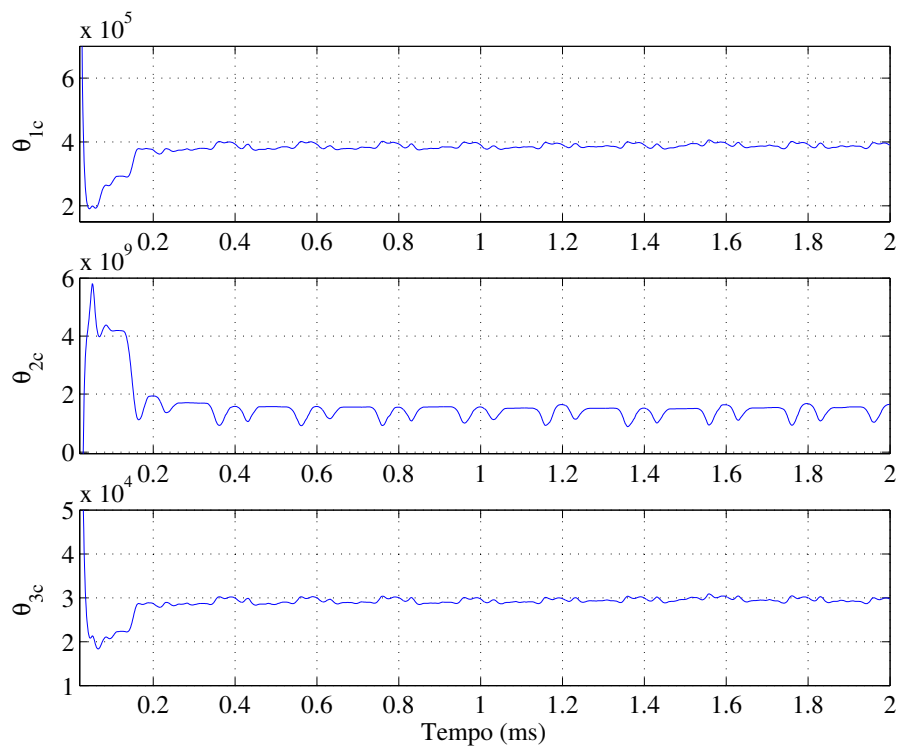


Figura 8.13: Curvas dos valores estimados para o vetor de parâmetros com dados experimentais, pelo algoritmo RLS, utilizando Filtro de Variável de Estado, para um degrau de 0 para 1 mm.

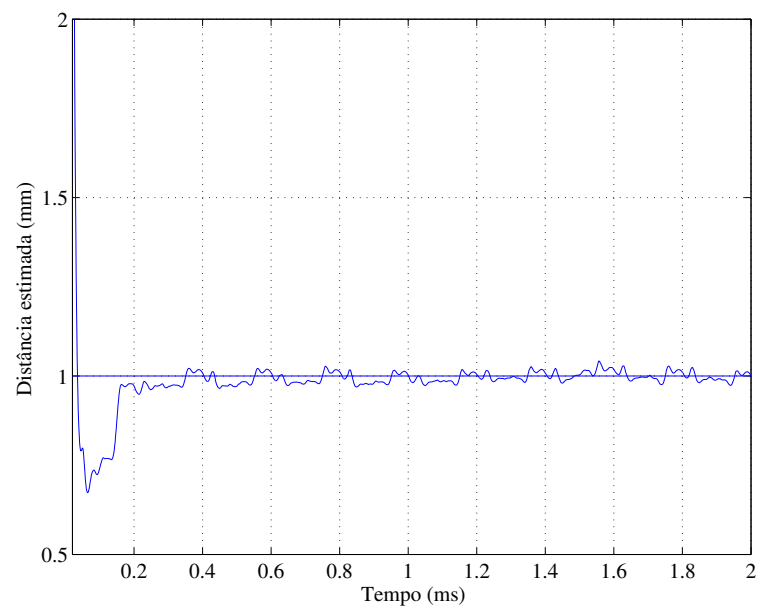


Figura 8.14: Curvas do deslocamento estimado com os dados experimentais e algoritmo RLS, utilizando Filtro de Variável de Estado, para um degrau de 0 para 1 mm (estimação dinâmica).

Capítulo 9

Conclusão

Foram desenvolvidos neste trabalho, um novo método para a extração da informação do deslocamento do núcleo do LVDT. Este método baseou-se no uso de técnicas de estimação de parâmetros baseado em modelo matemático do LVDT, técnica esta que não foi encontrada em referências bibliográficas. Especificamente, este modelo permite estimar o deslocamento, a partir da caracterização dos parâmetros pertencentes a este, dentro da faixa permitida de deslocamento do núcleo. Isto permitiu a estimação do deslocamento baseado na interpolação das curvas obtidas dos parâmetros do modelo, o que transformou o modelo matemático dependente apenas do deslocamento a ser estimado, e das tensões de entrada e de saída, adquiridas para este objetivo. O modelo matemático contínuo foi utilizado, na qual as derivadas pertinentes a este foram obtidas através do uso de filtros lineares, especificamente com o uso de filtro de variáveis de estado.

Com base na equação que rege o comportamento dinâmico do LVDT (cf. capítulo 5, equação 5.11, desconsiderando a indutância mútua M_3), implementou-se um algoritmo de estimação para a identificação dos parâmetros γ , β e α que pertencem ao modelo matemático contínuo. Foram propostos dois métodos para a extração do sinal de deslocamento: o primeiro é baseado na expansão polinomial, no qual através dos coeficientes das equações das indutâncias (Eqs. 6.3, 6.4 e 6.10), interpola-se equações para os parâmetros estimados γ , β e α , nas quais tornam-se equações dependentes do deslocamento d ; o segundo método é baseado na razão entre os parâmetros estimados γ e α , no qual cada parâmetro cada parâmetro possui uma relação com as indutâncias e resistências do LVDT. Para os dois métodos, as resistências são valores fixos obtidos experimentalmente, e as indutâncias, através de curvas adquiridas experimentalmente, são equações que possuem uma dependência apenas do deslocamento d .

Inicialmente, os métodos propostos através desta estimação paramétrica foram avaliados, utilizando-se um conjunto de dados obtidos por simulação numérica do modelo contínuo do LVDT. Neste estudo foram considerados os seguintes aspectos: influência

dos sinais de excitação; algoritmo de estimação utilizado. Observou-se que os erros das estimação de deslocamento são menores, à medida que é utilizado um sinal de excitação que excite todos os modos de frequência, no caso especial deste trabalho, a composição de senos. Dos métodos propostos, a estimação por expansão polinomial de β , e o método da razão γ/α apresentaram os melhores resultados.

No capítulo 8 os resultados experimentais foram apresentados. Estes resultados comprovaram que é possível estimar o sinal de deslocamento. Aplicando uma composição de senos ao enrolamento primário do LVDT e adquirindo a tensão no enrolamento primário e secundário, estima-se o deslocamento do núcleo do LVDT. Primeiro em uma posição estática. Neste, o erro de estimação através do método da razão é muito pequeno em relação ao sinal de deslocamento real, do que o método que emprega a expansão polinomial. No segundo, o núcleo movimentou-se mecanicamente através de um excitador eletromecânico, no caso especial de um *shaker*, no qual conseguiu-se estimar o deslocamento para um sinal de baixa frequência mecânica (até 2 Hz). Este experimento foi limitado devido que o *shaker* utilizado não ser adequado para a realização dos experimentos dentro de uma baixa faixa de frequências mecânicas.

Como estudos complementares que podem dar seqüência a este trabalho, destacam-se:

- Utilização de um modelo discreto do LVDT para a estimação do sinal de deslocamento, para uma comparação com os resultados alcançados utilizando o modelo contínuo do LVDT;
- Utilização de outros métodos para obtenção das derivadas dos sinais medidos para o modelo contínuo do LVDT;
- O estudo da sensibilidade dos parâmetros do modelo do LVDT, para outras fontes de erros associados às implementações realizadas;
- O estudo da influência da temperatura ambiente, na solução do modelo do LVDT (Eq. 5.11), e os seus efeitos no comportamento dinâmico do sensor;
- Implementação da técnica proposta em sua solução embarcada, baseada em microcontrolador ou DSP.

Apêndice A

Anexo A

A.1 Desenvolvimento da Equação 4.6

A amplitude da modulação AM em um sensor que utilize c.a., deve-se ao produto da tensão de excitação, $v_e(t)$, multiplicado pela variável a ser medida, dada por $x(t)$. Este produto é:

$$v_o(t) = v_e(t)d(t) \quad (\text{A.1})$$

A tensão de excitação é senoidal com valor de pico V_e , dada por:

$$v_e(t) = V_e \cos(2\pi f_e t) \quad (\text{A.2})$$

sendo f_e a frequência de excitação do primário.

O valor a ser medido possui uma variação senoidal com valor de pico D , sendo dado por:

$$d(t) = D \cos(2\pi f_d t) \quad (\text{A.3})$$

sendo f_d a frequência desta variação senoidal.

Assim, a equação (A.1) torna-se:

$$v_o(t) = V_e \cos(2\pi f_e t) D \cos(2\pi f_d t) \quad (\text{A.4})$$

Utilizando a identidade trigonométrica

$$\cos a \cos b = \frac{1}{2} [\cos(a + b) + \cos(a - b)] \quad (\text{A.5})$$

e substituindo-a na equação (A.4), tem-se:

$$v_o(t) = \frac{V_e D}{2} \{ \cos [2\pi (f_e + f_d) t] + \cos [2\pi (f_e - f_d) t] \} \quad (\text{A.6})$$

A.2 Desenvolvimento da Equação 4.9

Sendo um sinal de referência senoidal, dado por:

$$v_r(t) = V_e' \cos(2\pi f_r t + \phi) \quad (\text{A.7})$$

no qual, V_e' é a amplitude do sinal de referência, f_r é a frequência do sinal de referência e ϕ é a fase deste mesmo sinal.

O sinal modulado é igual a:

$$v_o(t) = V_e \cos(2\pi f_r t) x(t) \quad (\text{A.8})$$

Ao passar pelo multiplicador (Figura 4.5), tem-se:

$$v_p(t) = v_r(t)v_o(t) = V_e' \cos(2\pi f_r t + \phi)V_e \cos(2\pi f_r t)d(t) \quad (\text{A.9})$$

Utilizando a identidade trigonométrica (A.5), tem-se:

$$v_p(t) = \frac{V_e V_e' d(t)}{2} [\cos(4\pi f_r t + \phi) + \cos(\phi)] \quad (\text{A.10})$$

A.3 Desenvolvimento da Equação 4.13

Na entrada do circuito recuperador do sinal, tem-se um dispositivo de lei quadrática caracterizado pela relação:

$$y(t) = s^2(t) \quad (\text{A.11})$$

A entrada deste circuito é dada pela equação:

$$s(t) = A \cos(2\pi f_e t)d(t) \quad (\text{A.12})$$

Aplicado a entrada $s(t)$ (Eq. A.12) à entrada deste dispositivo de lei quadrática, obtêm-se:

$$y(t) = A^2 [\cos(2\pi f_e t)]^2 d^2(t) \quad (\text{A.13})$$

Utilizando a identidade trigonométrica

$$\cos^2 a = \frac{1}{2} (1 + \cos 2a) \quad (\text{A.14})$$

e substituindo-a na equação (A.13), tem-se:

$$y(t) = \frac{A^2}{2} d^2(t) [1 + \cos(4\pi f_e t)] \quad (\text{A.15})$$

A.4 Desenvolvimento das Equações 5.34 a 5.39

As matrizes de espaço de estado para o modelo contínuo do LVDT são dados por:

$$\begin{aligned} A &= \begin{bmatrix} -\alpha(d) & -\beta(d) \\ 1 & 0 \end{bmatrix} & B &= \begin{bmatrix} 1 \\ 0 \end{bmatrix} \\ C &= \begin{bmatrix} \gamma(d) & 0 \end{bmatrix} & D &= 0 \end{aligned} \quad (\text{A.16})$$

A transformação das matrizes de espaço de estado do modelo contínuo para o modelo discreto é realizada através de:

$$x(kh + h) = \Phi x(kh) + \Gamma u(kh) \quad (\text{A.17})$$

$$y(kh) = Cx(kh) + Du(kh) \quad (\text{A.18})$$

na qual,

$$\Phi = I + A\Psi \quad (\text{A.19})$$

$$\Gamma = \Psi B \quad (\text{A.20})$$

e

$$\Psi = Ih + \frac{Ah^2}{2!} + \frac{A^2h^3}{3!} + \dots + \frac{A^i h^{(i+1)}}{(i+1)!} \quad (\text{A.21})$$

Esta série é truncada no terceiro elemento, ou seja,

$$\Psi = Ih + \frac{Ah^2}{2!} + \frac{A^2h^3}{3!}$$

Desenvolvendo-a:

$$\begin{aligned} \Psi &= \begin{bmatrix} 1 & 0 \\ 0 & 1 \end{bmatrix} h + \begin{bmatrix} -\alpha(d) & -\beta(d) \\ 1 & 0 \end{bmatrix} \frac{h^2}{2!} + \begin{bmatrix} -\alpha(d) & -\beta(d) \\ 1 & 0 \end{bmatrix}^2 \frac{h^3}{3!} = \\ &= \begin{bmatrix} h & 0 \\ 0 & h \end{bmatrix} + \begin{bmatrix} -\frac{1}{2}h^2\alpha(d) & -\frac{1}{2}h^2\beta(d) \\ \frac{1}{2}h^2 & 0 \end{bmatrix} + \begin{bmatrix} \frac{1}{6}h^3(\alpha^2(d) - \beta(d)) & \frac{1}{6}h^3\alpha(d)\beta(d) \\ -\frac{1}{6}h^3\alpha(d) & -\frac{1}{6}h^3\beta(d) \end{bmatrix} = \\ &= \begin{bmatrix} h - \frac{1}{2}h^2\alpha(d) + \frac{1}{6}h^3(\alpha^2(d) - \beta(d)) & -\frac{1}{2}h^2\beta(d) + \frac{1}{6}h^3\alpha(d)\beta(d) \\ \frac{1}{2}h^2 - \frac{1}{6}h^3\alpha(d) & h - \frac{1}{6}h^3\beta(d) \end{bmatrix} \end{aligned}$$

Substituindo este resultado na equação (A.19), tem-se:

$$\begin{aligned} \Phi &= \begin{bmatrix} 1 & 0 \\ 0 & 1 \end{bmatrix} + \begin{bmatrix} -\alpha(d) & -\beta(d) \\ 1 & 0 \end{bmatrix} \cdot \\ &\cdot \begin{bmatrix} h - \frac{1}{2}h^2\alpha(d) + \frac{1}{6}h^3(\alpha^2(d) - \beta(d)) & -\frac{1}{2}h^2\beta(d) + \frac{1}{6}h^3\alpha(d)\beta(d) \\ \frac{1}{2}h^2 - \frac{1}{6}h^3\alpha(d) & h - \frac{1}{6}h^3\beta(d) \end{bmatrix} = \\ &\begin{bmatrix} \Phi_{11} & \Phi_{12} \\ \Phi_{21} & \Phi_{22} \end{bmatrix} \quad (\text{A.22}) \end{aligned}$$

no qual

$$\Phi_{11} = 1 - \alpha(d)h + \frac{1}{2}h^2\alpha^2(d) - \frac{1}{6}h^3\alpha^3(d) + \frac{1}{3}h^3\alpha(d)\beta(d) - \frac{1}{2}h^2\beta(d) \quad (\text{A.23})$$

$$\Phi_{12} = \frac{1}{2}\alpha(d)h^2\beta(d) - \frac{1}{6}h^3\alpha^2(d)\beta(d) - \beta(d)h + \frac{1}{6}h^3\beta^2(d) \quad (\text{A.24})$$

$$\Phi_{21} = h - \frac{1}{2}h^2\alpha(d) + \frac{1}{6}h^3\alpha^2(d) - \frac{1}{6}h^3\beta(d) \quad (\text{A.25})$$

$$\Phi_{22} = 1 - \frac{1}{2}h^2\beta(d) + \frac{1}{6}h^3\alpha(d)\beta(d) \quad (\text{A.26})$$

representam os valores de cada elemento da matriz de estado Φ

Fazendo a mesma substituição, porém na equação (A.20), tem-se:

$$\Gamma = \begin{bmatrix} h - \frac{1}{2}h^2\alpha(d) + \frac{1}{6}h^3(\alpha^2(d) - \beta(d)) & -\frac{1}{2}h^2\beta(d) + \frac{1}{6}h^3\alpha(d)\beta(d) \\ \frac{1}{2}h^2 - \frac{1}{6}h^3\alpha(d) & h - \frac{1}{6}h^3\beta(d) \end{bmatrix} \begin{bmatrix} 1 \\ 0 \end{bmatrix} = \begin{bmatrix} \Gamma_{11} \\ \Gamma_{21} \end{bmatrix} \quad (\text{A.27})$$

no qual

$$\Gamma_{11} = -\frac{1}{2}h^2\alpha(d) + h + \frac{1}{6}h^3(\alpha^2(d) - \beta(d)) \quad (\text{A.28})$$

$$\Gamma_{21} = \frac{1}{2}h^2 - \frac{1}{6}h^3\alpha(d) \quad (\text{A.29})$$

representam os valores de cada elemento da matriz de entrada Γ .

A.5 Desenvolvimento da Equação 5.41

A determinação do modelo discreto na forma de função de transferência, é realizada através do operador de transferência ao pulso, dada por:

$$H(q) = C(qI - \Phi)^{-1}\Gamma + D = \frac{B(q)}{A(q)} \quad (\text{A.30})$$

nos quais C , D , Φ e Γ são dadas pelas matrizes (A.16), (A.22) e (A.27). Assim:

$$H(q) = \begin{bmatrix} \gamma(d) & 0 \end{bmatrix} \left(\begin{bmatrix} 1 & 0 \\ 0 & 1 \end{bmatrix} - \begin{bmatrix} \Phi_{11} & \Phi_{12} \\ \Phi_{21} & \Phi_{22} \end{bmatrix} \right)^{-1} \cdot \begin{bmatrix} h - \frac{1}{2}h^2\alpha(d) + \frac{1}{6}h^3(\alpha^2(d) - \beta(d)) \\ \frac{1}{2}h^2 - \frac{1}{6}h^3\alpha(d) \end{bmatrix}$$

nos quais Φ_{11} , Φ_{11} , Φ_{11} e Φ_{11} (Eqs.A.23-A.26) são elementos da matriz de estado Φ . Desenvolvendo-a, tem-se:

$$H(q) = \frac{b_1(d)q + b_2(d)}{q^2 + a_1(d)q + a_2(d)} \quad (\text{A.31})$$

nos quais

$$b_1(d) = h\gamma(d) - \frac{1}{2}h^2\gamma(d)\alpha(d) \quad (\text{A.32})$$

$$\begin{aligned} b_2(d) = & \frac{1}{6}h^3\gamma(d)\alpha^3(d) - \frac{1}{6}h^3\gamma(d)\alpha(d)\beta(d) - 1 + \frac{1}{2}h^2\gamma(d)a(d) - \\ & - \frac{1}{6}h^3\gamma(d)\alpha^2(d) + \frac{1}{6}h^3\gamma(d)\beta(d) + \frac{1}{3}10^{-5}h^4\gamma(d)\alpha(d)\beta(d) \\ & - \frac{1}{6}10^{-5}h^5\gamma(d)\beta^2(d) \end{aligned} \quad (\text{A.33})$$

$$a_1(d) = \frac{1}{6}h^3\alpha^3(d) - \frac{1}{2}h^2\alpha^2(d) + h^2\beta(d) + h\alpha(d) - \frac{1}{2}h^3\alpha(d)\beta(d) - 2 \quad (\text{A.34})$$

$$\begin{aligned} a_2(d) = & 1 - \alpha(d)h + \frac{1}{2}h^2\alpha^2(d) - \frac{1}{6}h^3\alpha^3(d) + \frac{1}{6}h^4\alpha^2(d)\beta(d) \\ & - \frac{1}{12}h^5\alpha(d)\beta^2(d) - \frac{1}{12}h^4\beta^2(d) + \frac{1}{36}h^6\beta^3(d) \end{aligned} \quad (\text{A.35})$$

Apêndice B

Anexo B

As funções de sensibilidade foram desenvolvidas a partir da função de transferência do modelo contínuo do LVDT (Eq. 5.11). A função de transferência é dada por:

$$\frac{V_o(s)}{V_g(s)} = \frac{s\Delta M R_L}{s^2(L_1(L_2 + L'_2) - \Delta M^2) + s(L_1 R_2 + R_1(L_2 + L'_2)) + (R_1 R_2)} \quad (\text{B.1})$$

$$L_1(d) = c_1^{L_1} d^2 + c_2^{L_1} d + c_3^{L_1} \quad (\text{B.2})$$

$$(L_2 + L'_2)(d) = c_4^{L_2+L'_2} d^2 + c_5^{L_2+L'_2} d + c_6^{L_2+L'_2} \quad (\text{B.3})$$

$$\Delta M(d) = c_7^{\Delta M} d + c_8^{\Delta M} \quad (\text{B.4})$$

$$\frac{V_o(s)}{V_g(s)} = \frac{s(c_7^{\Delta M} d + c_8^{\Delta M}) R_L}{s^2 F + sG + (R_1 R_2)} \quad (\text{B.5})$$

$$F = (c_1^{L_1} d^2 + c_2^{L_1} d + c_3^{L_1}) (c_4^{L_2+L'_2} d^2 + c_5^{L_2+L'_2} d + c_6^{L_2+L'_2}) - (c_7^{\Delta M} d + c_8^{\Delta M})^2 \quad (\text{B.6})$$

$$G = (c_1^{L_1} d^2 + c_2^{L_1} d + c_3^{L_1}) R_2 + R_1 (c_4^{L_2+L'_2} d^2 + c_5^{L_2+L'_2} d + c_6^{L_2+L'_2}) \quad (\text{B.7})$$

Desenvolvendo tem-se:

$$F = \theta d^4 + \delta d^3 + \mu d^2 + \varphi d + \omega \quad (\text{B.8})$$

$$G = \alpha d^2 + \beta d + \gamma \quad (\text{B.9})$$

no qual:

$$\begin{aligned}
 \theta &= c_1^{L_1} c_4^{L_2+L'_2} \\
 \delta &= c_1^{L_1} c_5^{L_2+L'_2} + c_2^{L_1} c_4^{L_2+L'_2} \\
 \mu &= c_1^{L_1} c_6^{L_2+L'_2} + c_2^{L_1} c_5^{L_2+L'_2} + c_3^{L_1} c_4^{L_2+L'_2} - (c_7^{\Delta M})^2 \\
 \varphi &= c_2^{L_1} c_6^{L_2+L'_2} + c_3^{L_1} c_5^{L_2+L'_2} - 2c_7^{\Delta M} c_8^{\Delta M} \\
 \omega &= c_3^{L_1} c_6^{L_2+L'_2} - (c_8^{\Delta M})^2 \\
 \alpha &= c_1^{L_1} R_2 + c_4^{L_2+L'_2} R_1 \\
 \beta &= c_2^{L_1} R_2 + R_1 c_5^{L_2+L'_2} \\
 \gamma &= c_3^{L_1} R_2 + R_1 c_6^{L_2+L'_2}
 \end{aligned}$$

A regressão linear do modelo é dada por:

$$y(t) = \frac{(c_7^{\Delta M} d + c_8^{\Delta M}) R_L}{F} \frac{dV_g}{dt} - \frac{G}{F} \frac{dV_o}{dt} - \frac{R_1 R_2}{F} V_o$$

B.1 Sensibilidade de $y(t)$ em relação à d

Tomando a derivada parcial de $y(t)$ em relação à d_d (Para esta dedução será adotado este símbolo para difenciar da derivada), tem-se:

$$\begin{aligned}
 \frac{\partial y(t)}{\partial d} &= \frac{d \left(\frac{(c_7^{\Delta M} d_d + c_8^{\Delta M}) R_L}{F} \right)}{d(d_d)} \frac{dV_g}{dt} - \frac{d \left(\frac{G}{F} \right)}{d(d_d)} \frac{dV_o}{dt} \\
 &\quad - \frac{G}{F} \frac{d \left(\frac{dV_o}{dt} \right)}{d(d_d)} - \frac{d \left(\frac{R_1 R_2}{F} \right)}{d(d_d)} V_o - \frac{R_1 R_2}{F} \frac{dV_o}{d(d_d)}
 \end{aligned} \tag{B.10}$$

Após simplificações, tem-se:

$$\begin{aligned}
 \frac{\partial y(t)}{\partial d} &= \left(\frac{-(3\Phi\theta d_d^4 + 2\Phi\delta + 4\Omega\theta) d_d^3 + (3\Omega\delta + \Phi\mu) d_d^2 + 2\Omega\mu d_d + (\Omega\varphi - \Phi\omega)}{(\theta d_d^4 + \delta d_d^3 + \mu d_d^2 + \varphi d_d + \omega)^2} \right) \frac{dV_g}{dt} \\
 &+ \left(\frac{(2\alpha\theta d_d^3 + (\alpha\delta + 3\beta\theta) d_d^4 + (4\gamma\theta + 2\beta\delta) d_d^3 + (3\gamma\delta - \alpha\varphi + \beta\mu) d_d^2 - (2\alpha\omega + 2\gamma\mu) d_d - \beta\omega + \gamma\varphi)}{(\theta d_d^4 + \delta d_d^3 + \mu d_d^2 + \varphi d_d + \omega)^2} \right) \frac{dV_o}{dt} \\
 &- \frac{G}{F} \frac{d \left(\frac{dV_o}{dt} \right)}{d(d)} - \frac{R_1 R_2}{F} \frac{dV_o}{d(d)} + \left(\frac{R_1 R_2 (4\theta d_d^3 + 3\delta d_d^2 + 2\mu d_d + \varphi)}{(\theta d_d^4 + \delta d_d^3 + \mu d_d^2 + \varphi d_d + \omega)^2} \right) V_o
 \end{aligned}$$

Os termos $dV_o/d(d_d)$ e $d \left(\frac{dV_o}{dt} \right) / d(d_d)$ podem ser obtidos a partir da equação (B.1).

Derivando-se V_o em relação à d , tem-se:

$$\frac{dV_o}{d(d_d)} = \frac{-V_g \left((3\Phi\theta d_d^4 + 2\Phi\delta d_d^3 + \Phi\mu d_d^2 - \Phi\omega) s^3 + (\Phi\alpha d_d^2 - \Phi\gamma + 4\Omega s\theta d_d^3 + 3\Omega\delta d_d^2 + 2\Omega\mu d_d + \Omega\varphi) s^2 + (2\Omega\alpha d_d + \Omega\beta - \Phi R_1 R_2) s \right)}{(s^2(\theta d_d^4 + \delta d_d^3 + \mu d_d^2 + \varphi d_d + \omega) + s(\alpha d_d^2 + \beta d_d + \gamma) + (R_1 R_2))^2}$$

O termo $d \left(\frac{dV_o}{dt} \right) / d(d_d)$ pode ser obtido sabendo-se que a derivada de V_o é obtida multiplicando-se ambos os lados da equação (B.1) por s . Então pode-se escrever:

$$sV_o = \frac{(s^2\Phi d_d + \Omega s) V_g}{s^2(\theta d_d^4 + \delta d_d^3 + \mu d_d^2 + \varphi d_d + \omega) + s(\alpha d_d^2 + \beta d_d + \gamma) + (R_1 R_2)} \tag{B.11}$$

Derivando a equação (B.11) em relação a d , obtém-se:

$$\frac{d\left(\frac{V_o}{dt}\right)}{d(d_d)} = \frac{-V_g\left((3\Phi\theta d_d^4+2\Phi\delta d_d^3+\Phi\mu d_d^2-\Phi\omega)s^4+(\Phi\alpha d_d^2-\Phi\gamma+4\Omega\theta d_d^3+3\Omega\delta d_d^2+2\Omega\mu d_d+\Omega\varphi)s^3+(2\Omega\alpha d_d+\Omega\beta-\Phi R_1 R_2)s^2\right)}{\left(s^2(\theta d_d^4+\delta d_d^3+\mu d_d^2+\varphi d_d+\omega)+s(\alpha d_d^2+\beta d_d+\gamma)+(R_1 R_2)\right)^2}$$

Substituindo as derivadas na equação (B.10), tem-se:

$$\begin{aligned} \frac{\partial y(t)}{\partial d_d} &= \left(\frac{-(3\Phi\theta d_d^4+(2\Phi\delta+4\Omega\theta)d_d^3+(3\Omega\delta+\Phi\mu)d_d^2+2\Omega\mu d_d+(\Omega\varphi-\Phi\omega))}{(\theta d_d^4+\delta d_d^3+\mu d_d^2+\varphi d_d+\omega)^2}\right) \frac{dV_g}{dt} \\ &+ \left(\frac{(2\alpha\theta d_d^5+(\alpha\delta+3\beta\theta)d_d^4+(4\gamma\theta+2\beta\delta)d_d^3+(3\gamma\delta-\alpha\varphi+\beta\mu)d_d^2-(2\alpha\omega+2\gamma\mu)d_d-\beta\omega+\gamma\varphi)}{(\theta d_d^4+\delta d_d^3+\mu d_d^2+\varphi d_d+\omega)^2}\right) \frac{dV_o}{dt} \\ &+ \frac{G}{F} \left(\frac{V_g\left((3\Phi\theta d_d^4+2\Phi\delta d_d^3+\Phi\mu d_d^2-\Phi\omega)s^4+(\Phi\alpha d_d^2-\Phi\gamma+4\Omega\theta d_d^3+3\Omega\delta d_d^2+2\Omega\mu d_d+\Omega\varphi)s^3+(2\Omega\alpha d_d+\Omega\beta-\Phi R_1 R_2)s^2\right)}{\left(s^2(\theta d_d^4+\delta d_d^3+\mu d_d^2+\varphi d_d+\omega)+s(\alpha d_d^2+\beta d_d+\gamma)+(R_1 R_2)\right)^2}\right) \\ &+ \left(\frac{R_1 R_2}{F}\right) \left(\frac{V_g\left((3\Phi\theta d_d^4+2\Phi\delta d_d^3+\Phi\mu d_d^2-\Phi\omega)s^3+(\Phi\alpha d_d^2-\Phi\gamma+4\Omega\theta d_d^3+3\Omega\delta d_d^2+2\Omega\mu d_d+\Omega\varphi)s^2+(2\Omega\alpha d_d+\Omega\beta-\Phi R_1 R_2)s\right)}{\left(s^2(\theta d_d^4+\delta d_d^3+\mu d_d^2+\varphi d_d+\omega)+s(\alpha d_d^2+\beta d_d+\gamma)+(R_1 R_2)\right)^2}\right) \\ &+ \left(\frac{R_1 R_2(4\theta d_d^3+3\delta d_d^2+2\mu d_d+\varphi)}{(\theta d_d^4+\delta d_d^3+\mu d_d^2+\varphi d_d+\omega)^2}\right) V_o \end{aligned}$$

Referências Bibliográficas

- AGUIRRE, L. *Introdução À Identificação de Sistemas: Técnicas Lineares e Não-Lineares Aplicadas a Sistemas Reais*. 2ed. ed. Belo Horizonte: Editora UFMG, 2004.
- ANALOG DEVICES. *LVDT Signal Conditioner, AD 598 Application Note*. [S.l.], 1989.
- ANALOG DEVICES. *LVDT Signal Conditioner, AD 698 Application Note*. [S.l.], 1995.
- ANTONELLI, K. et al. *Displacement Measurement, Linear and Angular*. In: *The Measurement, Instrumentation and Sensors Handbook*. Boca Raton: CRC Press, 1999.
- ASTROM, K.; WITTENMARK, B. *Computer Controlled Systems: Theory and Design*. London: Prentice-Hall International, Inc., 1990.
- ASTROM, K.; WITTENMARK, B. *Adaptive Control*. 2. ed. New York: Addison-Wesley, 1995.
- BERTONE, G.; MEIKSIN, Z. H.; CAROLL, N. Investigation of a capacitance-based displacement transducer. *IEEE Transactions on Instrumentation and Measurement*, v. 39, n. 2, p. 424–428, april 1990.
- BÜHLER, D.; OXLAND, T.; NOLTE, L. Design and evolution of a device for measuring three-dimensional micromotions of a press-fit femoral stem protheses. *Medical Engineering Physics*, v. 19, n. 2, p. 187–199, 1997.
- BURR-BROWN. *High Precision Instrumentation Amplifier, INA 101*. [S.l.], 1998.
- BUSCH-VISHINIAC, I. *Electromechanical sensor and actuator*. New York: Springer Verlag, 1998.
- CABRERA, M. L.; SACA, J. M. Analytical study of a linear differential transformer transducer. *Review of Scientific Instruments*, v. 66, n. 9, p. 4707–4712, september 1995.
- CHOI, D. et al. High sensitivity inductive sensing system for position measurement. v. 2, n. 1-4, p. 595–599, may 2000.

- CORREA, M.; AGUIRRE, L. Identificação não-linear caixa-cinza: Uma revisão e novos resultados. *Revista Controle e Automação*, v. 15, n. 2, p. 109–126, abril, maio e junho 2004.
- CRESCINI, D. et al. Application of an FFT-based algorithm to signal processing of LVDT position sensors. *IEEE Transactions on Instrumentation and Measurement*, v. 47, n. 5, p. 1119–1123, october 1998.
- DAVIS, C. *Fiberoptic Sensor Technology Handbook*. Herndon: Optical Technologies, 1986.
- DELONG, R.; DOUGLAS, W. An artificial oral environment for testing dental materials. *IEEE Transactions on Biomedical Engineering*, v. 38, n. 4, p. 339–345, april 1991.
- DOEBELIN, E. O. *Measurement Systems: Application and Design*. 4. ed. New York: McGraw-Hill, 1990.
- FLAMMINI, A. et al. Least mean square method for LVDT signals processing. *Proceedings of the IEEE Instrumentation and Measurement Technology Conference*, p. 1015–1020, 2004.
- FORD, R.; WEISSBACH, R.; LOCKER, D. A novel DSP-based LVDT signal conditioner. *IEEE Transactions on Instrumentation and Measurement*, v. 50, n. 3, p. 768–773, 2001.
- FRADEN, J. *AIP Handbook of Modern Sensors, Physics, Design and Applications*. New York: American Institute of Physics, 1993.
- GOSWAMI, A. Q. A.; PESHKIN, M. Identifying robot parameters using partial pose information. *Control Systems Magazine*, v. 13, n. 5, p. 6–14, october 1993.
- HAYKIN, S. *Communications Systems*. New York: John Wiley and Sons, 2001.
- HAYT, W. *Eletromagnetismo*. Rio de Janeiro: Livros Técnicos e Científicos Editora S.A., 1978.
- HO, C.; PAM, H. Inelastic design of low-axially loaded high-strength reinforced concrete columns. *Journal of Engineering Structures*, v. 25, n. 8, p. 1083–1096, 2003.
- IEEE. *IEEE Standard Codes, Formats, Protocols, and Common Commands for Use With IEEE Std 488.1-1987, IEEE Standard Digital Interface for Programmable Instrumentation*. New York: IEEE, 1992.

- JOHANSSON, R. Identification of continuous-time models. *IEEE Transactions on Signal Processing*, v. 42, n. 4, p. 887–897, april 1994.
- LANDAU, I. *Adaptive Control, The Model Reference Approach*. New York: Marcel Dekker, Inc., 1979.
- LJUNG, L. *System Identification: Theory for the User*. New York: Prentice-Hall International, Inc., 1999.
- LJUNG, L.; GLAD, T. *Modeling of Dynamic Systems*. New York: Prentice-Hall International, Inc., 1994.
- McCONNELL, K. G. *Vibration Testing: Theory and Practice*. New York: John Wiley and Sons, 1995.
- MCDONALD, P.; IOSIFESCU, C. Use of a LVDT displacement transducer in measurements at low temperatures. *Measurement Science Technology*, v. 9, p. 563–569, 1998.
- NOVACEK, G. Accurate linear measurement using LVDTs. *Circuit Cellar Ink*, v. 106, p. 20–27, may 1999.
- NYCE, D. *Linear Position Sensors: Theory and Application*. Hoboken, New Jersey: Wiley InterScience, 2004.
- OGATA, K. *Engenharia de Controle Moderno*. 4. ed. São Paulo: Prentice-Hall, 2003.
- OPPENHEIM, A.; SHAFER, R. *Discrete Time Signal Processing*. New Jersey: Prentice-Hall International, Inc., 1989.
- ORNISTON, P. Measuring displacement with LVDT transducers. *Electronic Engineering*, v. 50, n. 608, p. 69–71, june 1978.
- PALLAS-ARENY, R.; WEBSTER, J. *Sensors and Signal Conditioning*. New York: Wiley InterScience, 2001.
- RAJAMANI, R.; HEDRICK, J. Adaptive observers for active automotive suspension: theory and experiment. *IEEE Transactions on Control Systems Technology*, v. 2, n. 1, p. 86–93, march 1995.
- SALAPAKA, S. et al. A self compensated smart LVDT transducer. *Proceeding of American Control Conference*, v. 3, n. 8-10, p. 1966–1971, may 2002.

SAXENA, S.; SEKSENA, S. Design, identification and control of a fast nanopositioning device. *IEEE Transactions on Instrumentation and Measurement*, v. 38, n. 3, p. 748–753, june 1989.

SOISSON, H. *Instrumentação Industrial*. Rio de Janeiro: Editora Hemus, 2002.

SOLARTRON METROLOGY. *Analog Gauge Probes*. [S.l.], 2002.

SOLARTRON METROLOGY. *Boxed Inline Conditioning Module, BICM*. [S.l.], june 2002.

SYDENHAM, P. *Transducer Practice: Displacement*. In. *Handbook of Measurement Science, Volume 2, Practical Fundamentals*. [S.l.]: Wiley InterScience, 1986.

SZCZYRBAK, J.; SCHMIDT, E. LVDT signal conditioning techniques. *Measurements and Control*, p. 1–18, june 1997.

TIAN, G. et al. Computational algorithms for linear variable differential transformers (LVDTs). *IEE Proceedings Science, Measurement & Technology*, v. 144, n. 4, p. 189–192, july 1997.

UNBEHAUEN, H.; RAO, G. *Identification of Continuous System*. New York: North Holland, 1987.

UNBEHAUEN, H.; RAO, G. A review of identification in continuous-time systems. *Annual Reviews in Control*, v. 22, p. 145–171, 1998.

YASSA, F.; GAVERICK, S. A multichannel digital demodulator for LVDT/RVDT position sensors. *Journal of Solid-State Circuits*, v. 25, n. 2, p. 441–450, april 1990.