

Plataforma para um sistema domótico baseado em comunicação pela rede de energia elétrica

Hernan Santiago Marinho

Dissertação de Mestrado submetida à Coordenação do Programa de Pós-Graduação em Engenharia Elétrica da Universidade Federal de Campina Grande - Campus de Campina Grande como parte dos requisitos necessários para a obtenção do grau de Mestre em Ciências no Domínio da Engenharia Elétrica.

Área de Concentração: Instrumentação Eletrônica

Péricles Rezendo Barros, Ph.D.

Orientador

Benemar Alencar de Souza, D.Sc.

Orientador

Campina Grande, Paraíba, Brasil

©Hernan Santiago Marinho, Novembro de 2006

Plataforma para um sistema domótico baseado em comunicação pela rede de energia elétrica

Hernan Santiago Marinho

Dissertação de Mestrado apresentada em Novembro de 2006

Péricles Rezendo Barros, Ph.D.

Orientador

Benemar Alencar de Souza, D.Sc.

Orientador

Campina Grande, Paraíba, Brasil, Novembro de 2006

UFCG - BIBLIOTECA - CAMPUS I	
569	09-03-07

FICHA CATALOGRÁFICA ELABORADA PELA BIBLIOTECA CENTRAL DA UFCG

H337p Marinho, Hernan Santiago
2006 Plataforma para um sistema domótico baseado em comunicação pela rede de energia elétrica/ Hernan Santiago Marinho. – Campina Grande: 2006. 76fs. : il.

Referências.

Dissertação (Mestrado em Engenharia Elétrica) – Universidade Federal de Campina Grande, Centro de Engenharia Elétrica e Informática.
Orientadores: Pérciles Rezende Barros e Benemar Alencar de Souza.

1 Aparelhos Elétricos – Controle de Consumo 2 Domótica 3
Aparelhos Elétricos – Controle e Supervisão I Título

CDU 621.3.04

PLATAFORMA PARA UM SISTEMA DOMÓTICO DE AUTOMAÇÃO BASEADO
EM COMUNICAÇÃO PELA REDE DE ENERGIA ELÉTRICA

HERNAN SANTIAGO MARINHO

Dissertação Aprovada em 07.12.2006

Péricles Rezende Barros

PÉRICLES REZENDE BARROS, Ph.D., UFCG

Orientador

Benemar Alencar

BENEMAR ALENCAR DE SOUZA, D.Sc., UFCG

Orientador

Maria de Fátima G. Vieira Turnell

MARIA DE FÁTIMA QUEIROZ VIEIRA TURNELL, Ph.D., UFCG

Componente da Banca

Jose

JOSÉ SÉRGIO DA ROCHA NETO, D.Sc., UFCG

Componente da Banca

CAMPINA GRANDE - PB
DEZEMBRO - 2006

Dedicatória

Dedicado a Deus e a família, que foram os responsáveis pela sustentação necessária que tive para prosseguir acreditando no sucesso em alcançar meus objetivos.

Agradecimentos

- À Deus . . .;
- Aos meus pais Marinho e Gracinha, que durante toda vida deram grande incentivo para que eu pudesse atingir meus objetivos;
- À minha esposa Ana Claudia pela paciência e confiança que teve para que eu pudesse continuar os estudos;
- Ao meu filho João Pedro, que é a minha alegria e fonte de inspiração;
- Aos meus amigos de turma de Manaus, Anderson Esteves, Luiz Cláudio, Roberto Higino, Rodrigo Choji, Christophe Xavier e Walter Valenzuela que acompanharam e compartilharam mais de perto o desenvolvimento da minha dissertação e dos problemas que enfrentei durante todo o curso;
- Aos meus amigos de mestrado em Campina Grande, Alfranque, Betinho e Tomas Victor que estavam sempre presentes para auxiliar e tirar dúvidas técnicas;
- Ao grande amigo Simões que me auxiliou bastante na confecção das placas de circuito e com idéias que foram muito proveitosas no desenvolvimento do projeto;
- Aos meus orientadores Prof. Ph.D. Péricles R. Barros e Prof. D.Sc. Benemar A. Souza pela atenção nos momentos em que solicitei, bem como à todos os outros professores do mestrado, que se mostraram bastante eficientes durante todo o curso;
- À empresa FUCAPI pelo apoio dado durante todo o curso do mestrado;
- À FAPEAM pelo apoio fornecido.

Deixo a todos o meu sincero agradecimento.

Resumo

Os sistemas elétricos existentes atualmente, muitas vezes necessitam ter o consumo energético controlado de forma a minimizar gastos. Neste trabalho é apresentado o desenvolvimento de uma plataforma para simular um ambiente residencial a ser controlado como uma alternativa para o desenvolvimento de sistemas que possam controlar equipamentos que fazem uso da energia elétrica, no sentido de supervisionar e tomar ações específicas para cada equipamento. É utilizado um PC (funcionando como um mestre do sistema) que, através da interface serial e com modem para rede elétrica controla microcontroladores da família ADuC (funcionando como escravos do sistema).

Abstract

Existing electrical systems very often need to have controlled consumption in order to minimize costs. In this work it is presented a platform to simulate a home environment being controlled and supervised. The master system is implemented in a personal computer which uses a power-line network to control slaves nodes implemented by micro-controllers.

Índice

1	Introdução	1
2	Fundamentos e Conceitos	5
2.1	Introdução	5
2.2	Conceitos de Domótica	5
2.2.1	Benefícios da Domótica	6
2.3	Aspectos Importantes em Sistemas de Comunicação	7
2.3.1	Modulação	7
2.3.2	Sistemas de Comunicação	9
2.3.3	Escolha do Meio de Transmissão	10
2.4	Comunicações Power Line	10
2.4.1	Visão Geral Sobre Técnicas de Sinalização <i>Power Line</i>	11
2.4.2	<i>Broadband Over Power Line</i> - BPL	12
2.4.3	<i>Narrowband Powerline Communication</i>	12
2.5	Regulamentações <i>Power Line</i>	13
2.5.1	Nível de Sinalização	15
2.5.2	Produtos de Comunicação <i>Power Line</i>	15
2.5.3	Problemas Usando o Meio <i>Power Line</i>	17
2.6	Conclusões	20
3	Protocolos de Comunicação para Domótica	21
3.1	Introdução	21
3.2	O protocolo X-10	22
3.2.1	Limitações do Protocolo X-10	26
3.3	Protocolo LonTalk (ANSI 709.1)	26
3.4	Protocolo CEBUS	28
3.5	Protocolo Proposto e Utilizado no Projeto	31
3.5.1	Preâmbulo	34
3.5.2	Endereço de Origem	34

3.5.3	Endereço de Destino	34
3.5.4	Informação de Ação	35
3.5.5	Informação de Função Especial	35
3.5.6	Informação de Requisição e Resposta	36
3.5.7	Controle de Erro	36
3.5.8	Informação de Parada	36
3.5.9	Sistemas Abertos	37
3.6	Comparação dos Protocolos Apresentados	37
3.7	Conclusões	38
4	Descrição da Plataforma Desenvolvida	39
4.1	Introdução	39
4.2	Hardware Utilizado no Sistema	42
4.2.1	Interface do PC com o Modem PLM	46
4.2.2	Interface do Modem PLM com a Rede Elétrica	49
4.2.3	Interface dos Modens PLMs Remotos com os MCUs	50
4.2.4	Módulo de Testes dos Modens PLM	52
4.2.5	Sinais Transmitidos Entre os Pares Modem PLM Local e Remoto	56
4.3	Módulo de Interface para Acionamento de Equipamentos	57
4.4	Circuito Configurador de Endereçamento dos Modens PLM Remotos	60
4.5	Software Desenvolvido para o Sistema	60
4.5.1	Software Utilizado pelo PC Controlador do Sistema	62
4.5.2	Software para Gravar no MCU	64
4.6	Conclusões	66
5	Conclusão	70
A	Modens ST7537HS1	72
B	API de Comunicação Java	73
	Referências Bibliográficas	74

Glossário

<i>BPL</i>	<i>Broadband over Power Line</i>
<i>MCU</i>	<i>Microcontroller</i>
<i>ASIC</i>	<i>Application-Specific Integrated Circuit</i>
<i>IBI</i>	<i>The Intelligent Buildings Institute</i>
<i>VLSI</i>	<i>Very Large Scale of Integration</i>
<i>AM</i>	<i>Amplitude Modulation</i>
<i>FM</i>	<i>Frequency Modulation</i>
<i>PM</i>	<i>Phase Modulation</i>
<i>ELF</i>	<i>Extremely Low Frequency</i>
<i>FV</i>	<i>Frequency Voice</i>
<i>VLf</i>	<i>Very Low Frequency</i>
<i>LF</i>	<i>Low Frequency</i>
<i>MF</i>	<i>Medium Frequency</i>
<i>HF</i>	<i>High Frequency</i>
<i>VHF</i>	<i>Very High Frequency</i>
<i>UHF</i>	<i>Ultra High Frequency</i>
<i>SHF</i>	<i>Super High Frequency</i>
<i>EHF</i>	<i>Extremely High Frequency</i>
<i>BPL</i>	<i>Broadband over Power Line</i>
<i>NPL</i>	<i>Narrowband over Power Line</i>
<i>PLC</i>	<i>Power Line Communication</i>
<i>DS</i>	<i>Direct Sequence</i>
<i>FH</i>	<i>Frequency Hopping</i>
<i>SSc</i>	<i>Spread Spectrum Chirp</i>

<i>ASK</i>	<i>Amplitude Shift Keying</i>
<i>FSK</i>	<i>Frequency Shift Keying</i>
<i>PSK</i>	<i>Phase Shift Keying</i>
<i>HDTV</i>	<i>High-Definition Television</i>
<i>VoIP</i>	<i>Voice Over IP</i>
<i>CENELEC</i>	<i>European Committee for Electrotechnical Standardization</i>
<i>EHS</i>	<i>European Home System</i>
<i>PC</i>	<i>Personal Computer</i>
<i>IP</i>	<i>Internet Protocol</i>
<i>EIA</i>	<i>Electronics Industries Alliance</i>
<i>OSI</i>	<i>Open Systems Interconnection</i>
<i>CAL</i>	<i>Common Application Language</i>
<i>NRZ</i>	<i>Non-Return-to-Zero</i>
<i>CIC</i>	<i>CEBus Industry Council</i>
<i>IDE</i>	<i>Integrated Development Environment</i>
<i>LON</i>	<i>Local Área Network</i>
<i>CSMA</i>	<i>Carrier Sense Multiple Access</i>
<i>SSC</i>	<i>Spread Spectrum Carrier</i>
<i>SS</i>	<i>Spread Spectrum</i>

Lista de Tabelas

2.1	Espectro de radiofrequência	9
2.2	Alocações da banda de frequência	14
2.3	Transceptores e <i>Chipsets power line</i> disponíveis	15
3.1	Códigos binários para o X-10	25
3.2	Códigos binários para o X-10 - Funções Especiais	25
3.3	Símbolos codificados no protocolo CEBUs	28
3.4	Tabela de Funções Especiais	36
3.5	Tabela comparativa dos protocolos apresentados na seção anterior	38

Lista de Figuras

2.1	Diagrama de blocos de sistema de comunicação simples	8
2.2	Forma de onda básica de sinalização de banda estreita	12
2.3	Propriedades das redes de baixa tensão	18
2.4	Forma de onda básica de sinalização de banda estreita	19
3.1	Chaves para endereçamento de equipamentos X-10	23
3.2	Sinais digitais representados por surtos de RF	23
3.3	Detecção de erros para o protocolo X-10	24
3.4	Códigos de transmissão para o X-10	24
3.5	Relacionamento do Modelo ISO para o Modelo EIA-600	29
3.6	Forma de onda de varredura de frequência	30
3.7	Pacote CEBus	31
3.8	Pacote de dados completo	34
3.9	Preâmbulo do protocolo utilizado	34
3.10	Endereço de origem do protocolo	35
3.11	Byte de informação de ação	35
3.12	Byte de informação de Requisição/Resposta	36
3.13	Byte de informação de Parada	37
4.1	Arquitetura Geral da Plataforma Desenvolvida	40
4.2	Outra Visão da Arquitetura Geral da Plataforma Desenvolvida	42
4.3	Diagrama de blocos da Arquitetura Geral da Plataforma Desenvolvida	43
4.4	Diagrama de blocos do modem utilizado no projeto	44
4.5	Interface do modem PLM com oscilador <i>on board</i>	44
4.6	Configuração dos pinos <i>CTRL</i> e <i>RSTO</i>	45
4.7	Sinais de oscilação nos pinos \overline{WD} e <i>MCLK</i> do modem PLM	45
4.8	Tabela de Função do SMD SN74AHCT1G14 <i>on board</i>	46
4.9	Sinais no padrão EIA-232 (ou RS-232)	47
4.10	Circuito Conversor de Sinais	48

4.11	Esquema elétrico da placa de interface do PC controlador com o modem PLM	49
4.12	Placa de montagem da interface entre o PC e o modem PLM	50
4.13	Tabela de Função do <i>CI – DM74LS123</i>	50
4.14	Sinais nos pinos RX/\overline{TX} e TX do modem PLM local	51
4.15	Placa de montagem da interface de acoplamento com a rede de energia	51
4.16	Esquema elétrico da interface com a rede de energia	52
4.17	Sinais nos pinos RX , TX , RX/\overline{TX} e \overline{CD} do modem PLM remoto	53
4.18	Foto da plataforma de teste de montagem dos modems PLM utilizados	54
4.19	Conjunto de frequências de oscilação para teste de modems PLM	55
4.20	Esquema elétrico da placa de teste de modems PLM	56
4.21	Placa de teste de montagem dos modems PLM utilizados	57
4.22	Alguns sinais capturados entre os modems PLM local e remoto	58
4.23	Placa de montagem do <i>drive</i> de interface para acionamento de equipamentos elétricos	59
4.24	Placa de montagem com <i>display</i> para configuração de endereços de modems PLM remotos	60
4.25	Esquema elétrico da placa de configuração de endereço dos modems PLM remotos	61
4.26	Diagrama de Casos de Uso do sistema	62
4.27	Diagrama de Classes da API Java Comm	63
4.28	Construtor do programa principal	63
4.29	Estrutura Enumeration	64
4.30	Configurações das portas	65
4.31	Construtor para Configurar a porta serial	66
4.32	Abrir a porta serial	67
4.33	Transmissão de dados pela porta serial	67
4.34	Tratamento de um evento	68
4.35	Estrutura desenvolvida em módulos	68
4.36	Foto com todos os circuitos da plataforma desenvolvida	69

Capítulo 1

Introdução

É notável a complexidade contida em grande parte dos sistemas de informação, fato este que estimula o avanço de técnicas e a constante melhoria em soluções inovadoras para os mais diversos problemas existentes.

Como forma de apoio para o aperfeiçoamento contínuo e criação de novas técnicas nos sistemas de informação, muitas linguagens de programação surgiram e continuam a aparecer, cada uma com um conjunto de características específicas que tendem se aproximar das exigências de seus usuários, facilitando principalmente a construção de sistemas por parte do desenvolvedor. A programação de sistemas utilizados com o objetivo de controlar *hardware* na maioria das vezes apresenta muita complexidade para ser realizada, pois necessita ser feita com bastante cuidado e de forma otimizada, permitindo assim que o desenvolvedor não tenha problemas na implementação de sistemas. Em paralelo ao avanço das técnicas de programação e a melhoria nas ferramentas que auxiliam o desenvolvimento de códigos, aumenta também a necessidade de utilização de sistemas complexos e em especial sistemas para controle de equipamentos elétricos, eletrônicos, servo mecanismos, etc.

Com o desenvolvimento de novas tecnologias para manter os sistemas de informação e controle já existentes, que tendem a cada dia aumentar em complexidade, as indústrias estão buscando o aperfeiçoamento de seus sistemas para adequação à essa realidade. Soma-se a isso a necessidade de redução de gastos que está se tornando cada vez mais presente e importante.

Além da necessidade crescente de se reduzir gastos e aumentar o conforto e a segurança, aparece também a necessidade de ser fazer projetos de instalações elétricas pensando-se em cabeamento estruturado para dar apoio às configurações dos ambientes a serem construídos e as novas tecnologias que normalmente precisam de um ambiente bem projetado para serem implementadas.

No mesmo sentido os sistemas de informática para a redução de gastos de pequenos

ambientes podem representar economia de energia expressiva, sobretudo se esses ambientes são em grande número.

Um estudo apresentado em (1) em um ambiente residencial, apresentando a arquitetura, os algoritmos e os resultados de performance de gestão de energia, mostra que por meio do uso de um controlador Fuzzy, a conservação de energia é 30% melhor se comparados com os resultados para o mesmo ambiente, sem o uso desta técnica. Técnica essa que faz uso de um sistema para controlar parâmetros que melhoram o conforto, como por exemplo, temperatura, iluminação, e que utiliza também recursos naturais para auxiliar no sistema de modo a manter um baixo consumo energético.

Sendo assim, este trabalho tem por objetivo definir e desenvolver uma arquitetura que possibilite através de seu uso, implementar o controle de equipamentos elétricos, visando uma filosofia de redução do consumo de energia elétrica e utilizando a rede de energia já disponível no ambiente a ser controlado. Para isso foi desenvolvido um protocolo para comunicação implementado na própria plataforma e no sistema localizado no PC controlador, a fim de serem feitas modificações nas mais diversas necessidades de controle de equipamentos elétricos, no que se refere ao controle de manter ou não um equipamento funcionando durante um determinado período de acordo com o desejado. Por exemplo, se uma sala possui uma rede de iluminação, máquinas elétricas, aparelhos de ar-condicionado e eletrodomésticos em geral, é possível que um sistema que faça uso desta arquitetura detecte um gasto além do esperado para atuar em alguns destes equipamentos. A arquitetura para o desenvolvimento desse projeto leva em consideração que o acesso ao sistema deve ser via uma máquina dedicada com a função de um controlador mestre. Outro fator é a portabilidade, para que possa ser garantido o acesso por meio de qualquer sistema operacional utilizado pelo usuário.

Com essa arquitetura o usuário tem o controle dos diversos equipamentos elétricos de sua residência, comércio ou indústria, e este controle é feito a partir da interface do computador controlador do sistema, realizando ações de acordo com alguns requisitos pré-estabelecidos que precisam ser definidos de acordo com os equipamentos a serem controlados e também de acordo com as necessidades de uso de cada sistema a ser controlado em particular.

De forma mais explícita, o sistema funciona enviando e recebendo sinais de controle entre o PC controlador e um ou mais MCUs (microcontroladores). Este sistema permite que detecções de alto consumo possam ser tratadas para impedir que um ou mais equipamentos elétricos mantenham um ritmo elevado de trabalho desnecessário, diminuindo o máximo possível o funcionamento destes, para melhorar o controle de gastos energéticos. O fato de ligar e desligar equipamentos de forma automática pode ainda proteger o ambiente controlado de intrusos fazendo, por exemplo, uma sala parecer ocupada na ausência

de seus proprietários.

As linguagens escolhidas para serem utilizadas na plataforma foram Java (2), C e Assembly. O uso do Java se justifica na necessidade de ser uma linguagem dinâmica, e poderosa possibilitando uma rápida adequação do sistema para uso com a Internet (caso se queira aumentar a disponibilidade do sistema para acesso remoto a partir do uso de um servidor WEB, o que permite que seja reduzida a carga de processamento do cliente.

A linguagem de programação C para MCUs é usada para construir código que trata o protocolo de comunicação utilizado pelo projeto e devido a sua característica de ser muito adaptada para o controle de equipamentos eletrônicos, disponibilizando funções que permitam uma fácil programação e ótima confiabilidade.

Para o desenvolvimento das aplicações vários ambientes de programação para edição de códigos fonte, conhecidos como IDE (Ambiente Integrado de Desenvolvimento), foram usados:

- a) Keil, usado para construir os códigos na linguagem C e Assembly;
- b) Eclipse, editor para aplicações Java.

O sistema está dividido em 2 camadas gerais definidas como:

- a) controle;
- b) dispositivos externos (baixo nível).

A arquitetura do sistema pode ser expandida para um ambiente mais complexo, como uma empresa ou indústria de grande porte, com diversos equipamentos e máquinas.

Esta arquitetura foi desenvolvida para permitir também que seja possível desenvolver controle de sistema que facilite a comercialização de energia elétrica na modalidade de pagamento antecipado. Assim, as concessionárias de energia elétrica teriam clientes semelhantes aos usuários de aparelhos celulares pré-pagos. A utilização dessa forma de controle pode vir a dar mais precisão em relatórios de contabilidade que visem racionalizar os gastos com energia de uma empresa.

Foram utilizados para o desenvolvimento do projeto: um MCU (Microcontrolador) capaz de processar tal atividade, no caso o ADuC842 (3) (a escolha por utilizar este microcontrolador deve-se ao fato de que o mesmo estava disponível para uso no laboratório e também por estar disponível em um kit que facilita a leitura de sinais analógicos de temperatura em suas portas de comunicação), técnicas artesanais de construção de placas de circuitos elétricos para desenvolver uma plataforma que simule o ambiente residencial de uma pequena rede elétrica para testes em ambiente laboratorial, além de atividades complementares de pesquisa.

O trabalho está dividido da seguinte maneira:

Neste capítulo 1, é dada a idéia geral do sistema desenvolvido para servir de base como plataforma de implementação de sistemas de gerenciamento de energia elétrica com a utilização de redes *power line*.

No capítulo 2, introduz-se os conceitos relativos a Domótica, explicando um pouco sobre as regulamentações para transmissão de informações pelas redes de energia para que se possa ter um conhecimento mais abrangente sobre o assunto de que está sendo tratado.

No capítulo 3, apresenta-se alguns protocolos mais usados para comunicação pela rede elétrica, bem com o próprio protocolo que foi desenvolvido na implementação do sistema de controle energético.

NO capítulo 4, tem-se a arquitetura do sistema, tanto a nível de software quanto de hardware, mostrando as interfaces entre cada placa de circuito desenvolvida, e também explicando de forma distinta o software desenvolvido, separado em programação para o sistema usado pelo PC controlador e programação para ser utilizada nos MCUs, respectivamente.

Ao final destes capítulos foram feitas conclusões breves a respeito do assunto tratado no capítulo, com a finalidade de explanar o objetivo principal de cada capítulo.

No capítulo 5, é feita uma conclusão geral do projeto, baseada nos testes e resultados experimentais alcançados.

Capítulo 2

Fundamentos e Conceitos

2.1 Introdução

Controlar as diferentes instalações de uma edificação a partir de um único dispositivo remoto , como temperatura, iluminação, eletrodomésticos em geral, etc., deixaram de ser apenas idéias para se tornar realidade. Baixo consumo energético, maior segurança e melhor qualidade de vida são os principais benefícios oferecidos pela Automação Residencial ou *Home Automation* também conhecida como Domótica.

A maioria das aplicações domóticas já eram tecnicamente possíveis de ser implementadas há alguns anos, porém até pouco tempo não existia um grande desenvolvimento nesta área devido aos altos preços. Atualmente com a queda de preço devido a novas tecnologias, essa realidade está mudando, e as aplicações domóticas estão cada vez mais sendo desenvolvidas e utilizadas.

2.2 Conceitos de Domótica

A Domótica (do latim *domus* que significa casa, e do tcheco *robota* que quer dizer robótica) é o termo que designa a utilização da eletrônica e da informática para melhorar a funcionalidade e o conforto de uma casa ou uma edificação qualquer, desde um simples temporizador (*timer*) para acender e apagar uma lâmpada em uma determinada hora, até os sistemas mais complexos que controlem qualquer elemento elétrico. A Domótica além de ser destinada a controlar os processos domésticos (4), com foco em prevenção de acidentes; sistemas de alarme; gestão da energia; controle de eletrodomésticos e de comunicações internas e externas, também pode ser utilizada por sistemas industriais de alto risco.

Uma outra designação para a Domótica é Edifício Inteligente. Porém, esse termo é muito utilizado genericamente para um mínimo de avanço tecnológico, sem muitas vezes

existir realmente inteligência. Um edifício inteligente pode ser aquele que faz transferência de dados entre sistemas, ou apenas aplica alguns processos e tecnologias para satisfazer seus proprietários e usuários com conforto, segurança e economia tanto com manutenção e operação quanto com gastos diretos como, por exemplo, gastos com água, luz e telefone.

Algumas definições de Edifícios Inteligentes estão descritas a seguir:

- O IBI (*The Intelligent Buildings Institute*), define o termo Edifícios Inteligentes como "Aqueles que oferecem um ambiente produtivo e econômico através da otimização de quatro elementos básicos: Estrutura, Sistemas, Serviços e Gerenciamento; bem como das inter-relações entre eles".
- "Edifício Inteligente é aquele que incorpora dispositivos de controle automático aos seus sistemas técnicos e administrativos".(5)
- "A tecnologia de Edifício Inteligente geralmente se refere à integração de quatro sistemas: um sistema de automatização de edifícios, um sistema de telecomunicações, um sistema de automatização de escritório e um sistema de gerenciamento de facilidades para computadores."(6)

Atualmente um sistema domótico ainda pode apresentar um alto custo de comercialização, de acordo com as necessidades de cada padrão de edificação existente, por isso é de grande importância que as edificações modernas sejam construídas de forma que seja possível facilitar a inserção de tecnologias que beneficiem seus usuários com uma infra-estrutura de cabeamento básica.

2.2.1 Benefícios da Domótica

A Domótica destinada a fazer uso da eletrônica e da informática no intuito de melhorar o bem-estar de seus usuários, apresenta diversos benefícios a seus usuários, conforme apresentados a seguir:

- A domótica permite aumentar a segurança de um ambiente, através da sinalização de situações emergenciais, como por exemplo o vazamento de gás e água em uma casa, detecção de presença de intrusos, detecção de fumo, reconhecimento de voz, etc. (7)
- Na melhoria da qualidade de vida incluem-se por exemplo a distribuição de dados visuais ou de áudio, ajuste automático da climatização em resposta às mudanças de tempo e portas ativadas pela voz para pessoas deficientes, etc., aumentando a qualidade de vida de uma casa. (8)

- Redução de custos energéticos a partir do controle preciso e inteligente do ambiente, que inclusive é foco deste trabalho.
- A Domótica é voltada principalmente para usuários sem conhecimentos avançados em automação (usuários comuns) (9), sendo assim, a facilidade de utilização é um fator muito importante que beneficia seus usuários que podem vir das mais diversas camadas sociais e educacionais.

Para implantação de sistemas domóticos, uma estrutura básica de comunicação deve estar disponível para que o sistema possa enviar e/ou receber comandos com o meio onde será aplicado. Os sistemas de comunicação podem ser escolhidos de acordo com necessidades específicas de cada ambiente a ser controlado. O tópico seguinte descreve os mais comuns sistemas de comunicação disponíveis para implementar os sistemas domóticos.

2.3 Aspectos Importantes em Sistemas de Comunicação

De acordo com o estudo apresentado em (10), desde a invenção do telégrafo de Samuel Morse em 1837, aconteceu uma verdadeira progressão na área de comunicações. As mais recentes invenções, tais como circuitos integrados, VLSI (*Very Large Scale of Integration*), e os computadores em um simples chip de silício, agora nos é familiar. A rápida transferência destes desenvolvimentos nos sistemas de comunicação ligam todo o globo (já seguindo em direção ao espaço) e tem estimulado um grande crescimento de atividades econômica e social.

A função de um sistema de comunicação é transferir informação de um ponto para outro via algum meio de comunicação. A primeira grande forma de informação transferida eletricamente foi a voz humana na forma de um código (isto é, o código *morse*), que foi convertido de volta para palavras no lado da recepção.

Para a efetivação da comunicação uma técnica muito importante foi inventada, permitindo que dados fossem transferidos à distância de um emissor para um receptor, esta técnica é a modulação de sinais.

2.3.1 Modulação

O conceito mais básico para o campo das comunicações é o de modulação. Modulação é o processo de colocar informação dentro de uma portadora de alta frequência para transmissão. Em essência, a transmissão ocorre dentro de uma alta frequência (a portadora) que é modificada para "carregar" a informação de baixa frequência. A informação de

baixa frequência é muitas vezes chamada de sinal inteligente ou, simplesmente, a inteligência. Uma vez que a informação chega no lado receptor, a inteligência deve ser removida da portadora de alta frequência - num processo inverso da modulação conhecido como demodulação.

A Figura 2.1 representa um sistema de comunicação simples em forma de diagrama de blocos. Note que o estágio modulado aceita duas entradas, a portadora e o sinal de informação (inteligência). Isso produz o sinal modulado, que é subseqüentemente amplificado antes da transmissão. A transmissão do sinal modulado pode ser realizada em qualquer um dos quatro meios: antenas, guias de onda (*waveguides*), fibras óticas, ou linhas de transmissão. A unidade de recepção do sistema deve reamplificá-lo para compensar a atenuação que ocorreu durante a transmissão. Uma vez que o sinal é amplificado e ajustado, ele é entregue ao demodulador (muitas vezes chamado de detector), onde o sinal de informação é extraído da portadora de alta frequência. O sinal demodulado (inteligência) é então entregue ao amplificador e levado a um nível habilitando-o para um dispositivo transdutor que converte a energia recebida de uma forma para outra.

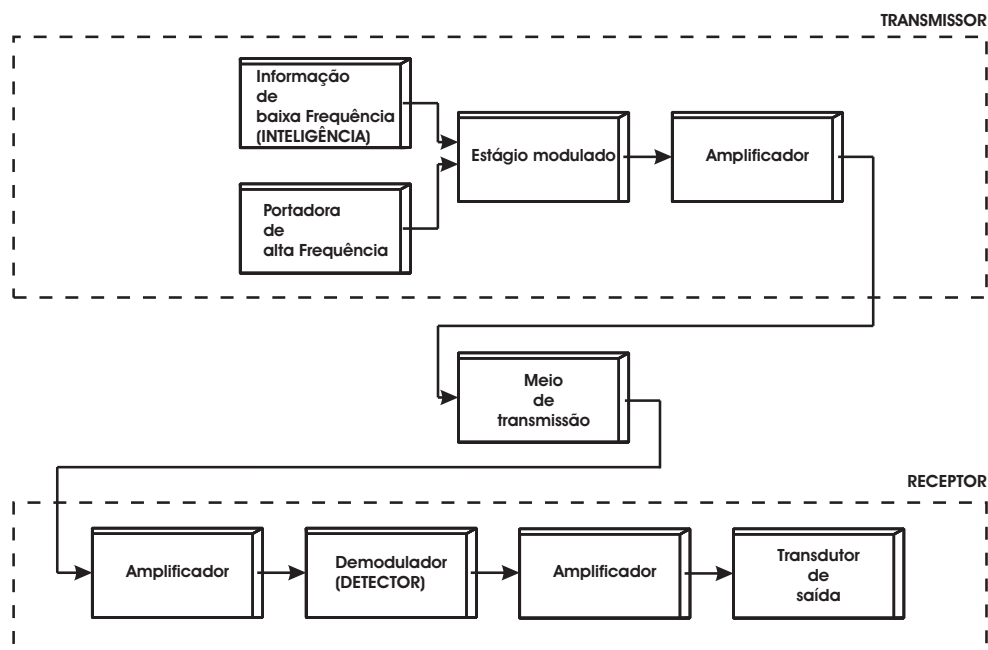


Figura 2.1: Diagrama de blocos de sistema de comunicação simples

A informação não é transferida diretamente porque a frequência da voz humana varia de 20 a 3000 Hz , então caso alguém transmita diretamente estas frequências como ondas de rádio, a interferência pode tornar toda a comunicação inefetiva.

As portadoras de alta frequência são escolhidas de forma que apenas um transmissor em uma área opere na mesma frequência para minimizar a interferência. Existem três métodos básicos para se colocar informação de baixa frequência dentro de uma frequência

alta. A equação 2.1 é a representação matemática de um sinal de onda, que nós devemos assumir ser uma portadora de alta frequência.

$$v = V_P \sin(\omega t + \phi) \quad (2.1)$$

onde:

$$(2.2)$$

v = valor instantâneo

V_P = valor de pico

ω = velocidade angular = $2\pi f$

ϕ = ângulo de fase.

Com a variação de qualquer das três últimas variáveis em 2.2 com o sinal contendo a informação de baixa frequência, é produzido um sinal modulado com inteligência embutida e com uma técnica de modulação diferentes para cada caso. No caso de o termo amplitude, V_P , ser o parâmetro variado, a técnica de modulação aplicada é a Modulação de Amplitude (AM). Se a frequência é variada, a técnica usada é a Modulação de Frequência (FM). E finalmente, variando o ângulo de fase, ϕ , resulta na Modulação de Fase (PM).

2.3.2 Sistemas de Comunicação

Os sistemas de comunicação podem ser categorizados de acordo com a frequência da portadora. A Tabela 2.1 fornece os nomes de várias faixas no espectro de radiofrequência.

Tabela 2.1: Espectro de radiofrequência

Frequência	Designação	Abreviação
30 - 300 Hz	<i>Extremely Low Frequency</i>	ELF
300 - 3000 Hz	<i>Voice Frequency</i>	VF
3 - 30 KHz	<i>Very Low Frequency</i>	VLF
30 - 300 KHz	<i>Low Frequency</i>	LF
300 KHz - 3 MHz	<i>Medium Frequency</i>	MF
3 - 30 MHz	<i>High Frequency</i>	HF
30 - 300 MHz	<i>Very High Frequency</i>	VHF
300 MHz - 3 GHz	<i>Ultra High Frequency</i>	UHF

Frequência	Designação	Abreviação
3 - 30 GHz	<i>Super High Frequency</i>	SHF
30 - 300 GHz	<i>Extremely High Frequency</i>	EHF

A faixa de frequência Extra Alta - *Extremely High Frequency*, inicia no ponto de partida das frequências de infravermelho, mas os infravermelhos estendem consideravelmente além de 300 GHz ($300 \cdot 10^5$ Hz). Após o infravermelho no espectro eletromagnético (dos quais as ondas de rádio são uma porção muito pequena) vem as ondas de luz, raios ultravioleta, raios x, raios gama, e raios cósmicos.

2.3.3 Escolha do Meio de Transmissão

Os meios de transmissão existentes são os mais diversos (par de fios, fibra ótica, rádio, cabo coaxial, rede elétrica, microondas, entre outros), cada um contendo vantagens e desvantagens de acordo com a utilização a que se destinam. Este trabalho faz uma escolha pela rede de energia elétrica ou rede *power line*, pois esta possibilidade de comunicação abre à domótica novos horizontes, permitindo que seja possível construir um sistema de automação que não envolva quaisquer custos com infra-estrutura, já que altos investimentos em uma central de controle poderia tornar seu uso economicamente inviável.

É esta a perspectiva deste trabalho. No projeto de uma simples aplicação e estrutura de *hardware* que utilize a rede elétrica como meio de comunicação, abrindo caminho para novas e variadas aplicações que permitam, economia e conforto a seus usuários.

Os sistemas de portadora *power line*, são bastante comuns em diversas aplicações tanto nos EUA com redes de controle de dados e redes de informação de dados, quanto na Europa como uma rede de controle alternativa para uso em construção, aplicações de automação residencial e industrial. Diversas técnicas de comunicação estão em desenvolvimento na Europa que diferem das utilizadas nos EUA, principalmente por causa de diferenças nas regulamentações de comunicações *power line*.

2.4 Comunicações Power Line

A tecnologia *power line* utiliza a rede de energia elétrica para transmitir dados e voz tanto em alta velocidade usando banda larga (*Broadband over Power Line* - BPL) quanto com taxas de transmissão bem menores usando banda estreita (*Narrowband over Power Line* - NPL) pode-se dizer também que a tecnologia PLC pode ser voltada para ambientes internos "*indoor*" e para ambientes externos "*outdoors*", e para sistemas de alta, média e baixa tensão.

2.4.1 Visão Geral Sobre Técnicas de Sinalização *Power Line*

A técnica de sinalização de banda estreita é derivada da telefonia, enquanto que banda larga ou sistemas de espectro de propagação foi aplicada originalmente em transmissão em radiofrequência (11). Para sistemas de espectro de propagação as técnicas de sinalização mais comuns são:

- DS - Seqüência Direta (*Direct Sequence*)
- FH - Saltos de Frequência (*Frequency Hopping*)
- SSc ou *Chirp* - Trilo ou Modulação Pulsada (*Spread Spectrum Chirp*)

Os sistemas DS derivam seu nome do fato que o sinal de banda larga ser criado misturando um sinal de banda estreita com uma seqüência pseudo-randômica dos dados a uma taxa de bit muito mais elevada do que a informação que está sendo transmitida. O efeito de misturar espalhará a potência do sinal original sobre uma nova largura de banda. O formato do sinal de faixa estreita pode ser AM, FM ou PSK.

Nos sistemas FH, uma forma especial de FSK, transmite os sinais de banda estreita com formas variadas de modulação dos dados de acordo com a variação das frequências da portadora. A portadora é então pulada de uma frequência a outra em taxas relativamente rápidas sobre uma ampla largura de banda.

Os sistemas *Chirp* são similares aos sistemas DS onde uma portadora é varrida sobre uma largura de banda durante um dado intervalo de pulso. Entretanto, em um sistema de *Chirp* o sinal é produzido por um gerador de varredura melhor que por uma seqüência de código. Os sistemas *Chirp* apresentam maior robustez da transmissão contra interferências(12). Além disso, outras técnicas de espectro de propagação são conhecidas como saltos de tempo e formas híbridas.

Técnicas de banda estreita de sinalização tornaram-se comercialmente disponíveis com variações de:

- Modulação de Chaveamento por Mudança de Amplitude (ASK).
- Modulação de Chaveamento por Mudança de Frequência (FSK).
- Modulação de Chaveamento por Mudança de Fase (PSK).

Em uma largura de banda disponível de 3300 *Hz*, as técnicas foram otimizadas para transmitir dados em taxas de bits até 28 *kbps*. A comunicação da portadora, aplicada ao sistema telefônico, está sendo substituída por técnicas digitais. Entretanto, técnicas de sinalização de banda estreita são apropriadas para uma comunicação *power line* na

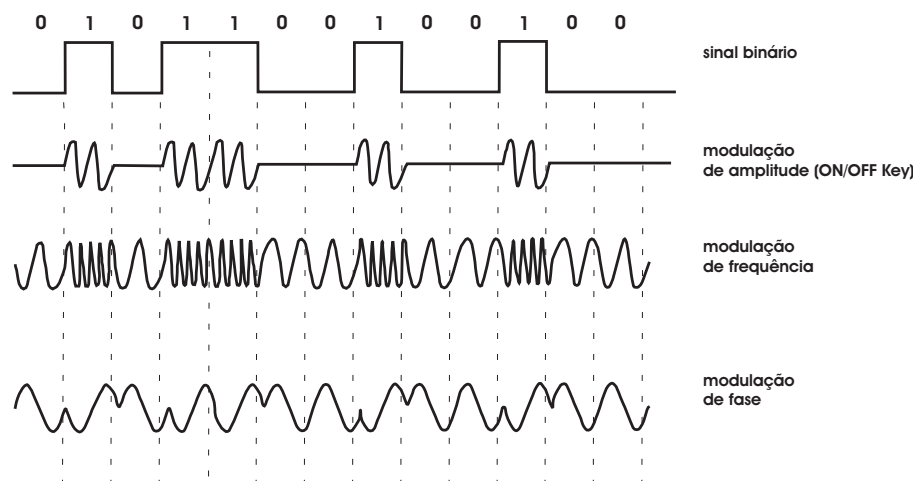


Figura 2.2: Forma de onda básica de sinalização de banda estreita

Europa devido a banda disponível e ao ambiente ruidoso do meio. As formas de onda das técnicas básicas de sinalização de banda estreita são mostradas na Figura 2.2.

Para frequências de uso na faixa de 125-140 KHz , a técnica de modulação PSK é a mais usada para transmitir dados, onde é possível agregar dois bits para fornecer quatro combinações (QPSK), 00, 01, 10, 11, mudando de fase de 90° , 0° , 180° , 270° , respectivamente. Caso fossem usadas ou a técnica FSK ou PSK, seriam necessárias para transmitir as mesmas informações 4 frequências ou 4 amplitudes diferentes respectivamente, enquanto a técnica PSK utiliza apenas uma frequência e uma amplitude, porém a técnica PSK tem menor custo de implementação.

2.4.2 *Broadband Over Power Line - BPL*

Banda larga sobre *power lines* ou BPL usa a tecnologia PLC para fornecer acesso para Internet em banda larga através da rede de energia elétrica, precisando somente conectar um dispositivo desta tecnologia em um modem BPL conectado em uma tomada. Embora exista o benefício de se fazer uso da infra-estrutura disponível este serviço ainda está longe de ser um padrão de uso, como são por exemplo os meios de comunicação *wireless* e cabo (13).

2.4.3 *Narrowband Powerline Communication*

A comunicação *power line* em banda estreita ou como é mais conhecida *Narrowband Powerline Communication*, surgiu desde a difusão da energia elétrica. Em torno do ano 1922 os primeiros sistemas de frequência de portadora começaram a operar sobre linhas de alta tensão na faixa de frequência de 15 a 500 KHz para propósitos de telemetria, sistemas estes que ainda existem (14). Produtos para usuários desta tecnologia só foram disponíveis

a partir de 1940 (15). Na década de 1980, houve um grande interesse de utilização de técnicas de comunicação e processamento digital de sinais, que levou a produção de sistemas mais baratos e competitivos, e os canais *narrowband power line* sofreram muitas mudanças técnicas, que podem ser vistas em (16).

2.5 Regulamentações *Power Line*

Atualmente diversos padrões estão evoluindo, incluindo *HomePlug Powerline Alliance*, *Universal Powerline Association*, IEEE, FCC, OPERA, entre outros. Ainda não está claro qual padrão irá prosperar.

HomePlug Powerline Alliance

HomePlug Powerline Alliance(17) tem definido alguns padrões:

- **HomePlug 1.0** - especificação para conexão de equipamentos *power lines* em residências
- **HomePlug AV** - para transmissão de HDTV e VoIP em residências
- **HomePlug BPL** - um grupo trabalhando para desenvolver uma especificação para conexão residencial

IEEE

IEEE P1901 é um grupo de trabalho sobre *power lines* em banda larga. O objetivo é definir um meio de controle de acesso e especificações da camada física para todas as classes de dispositivos BPL - para conexões de grandes distâncias(18). Além deste, outros grupos IEEE definem padrões específicos para BPL, tais como:

- **IEEE BPL** - Padronização de banda larga sobre tecnologias *power line*
- **IEEE P1675** - Padrão de banda larga sobre *hardware power line*
- **IEEE P1775** - Outro projeto aprovado pela *IEEE Communications Society* com foco em equipamento PLC, necessidades de compatibilidade eletromagnética, e métodos de testes e medidas

OPERA

OPERA(*Open PLC European Research Alliance*) é um projeto de pesquisa e desenvolvimento financiado pela European Commission(19). Aponta para a melhoria dos sistemas existentes, desenvolve serviços PLC e padronização de sistemas.

UPA

Universal Powerline Association(17) são líderes da indústria no mercado global de Comunicações *Power Line* (PLC) cobrem todo o mercado de acesso e de tecnologia PLC para ambientes internos, assegurando um nível de distribuição de produtos interoperáveis e coexistindo com produtos PLC no mundo.

FCC

Federal Communications Commission adotou regras para facilitar o desenvolvimento de "Acesso BPL", isto é, uso de BPL para fornecer serviço de banda larga as residências e empresas(20). As regras técnicas incluem provisões que requerem provedores BPL para investigar e corrigir qualquer interferência que eles possam causar. Estas regras estão sujeitas a alterações futuras.

CENELEC

Na Europa, o comitê europeu para padronização eletrotécnica - CENELEC(*European Committee for Electrotechnical Standardization*) desenvolveu o padrão EN 50065-1, no qual estão especificados as níveis de sinalização, bandas de frequência, e procedimentos para sistemas de portadora *power line*(21). As bandas de frequência são as mostradas na Tabela 2.2.

Tabela 2.2: Alocações da banda de frequência

Bandas de Frequência	Uso
3 KHz - 9 KHz	Restritas para uso por fornecedores de energia elétrica, sinalização de modo comum em instalações de consumidores é permitida sobre condições autorizadas pelo fornecedor de energia.
9 KHz - 95 KHz	Sinalização é restrita a fornecedores de energia elétrica e seus licenciados.
95 KHz - 125 KHz	Uso restrito para consumidor sem protocolo requerido para sinalização.
125 KHz - 140 KHz	Uso restrito para consumidor com protocolo de acesso para sinalização. Uma frequência de 135,2 KHz é utilizada para indicar que a transmissão está em progresso.

Bandas de frequência	Uso
140 KHz - 148,5 KHz	Uso restrito para consumidor sem protocolo de acesso para sinalização.

O protocolo de acesso CENELEC especifica o procedimento de comunicação para a transmissão de sinais de forma a tornar possível que vários sistemas operem no mesmo circuito. O uso de um protocolo de acesso ao meio é para uma banda de frequência de 125-140 KHz com uma banda de uso centrada em 132,5 KHz. O tempo de transmissão é limitado em 1 ms seguido de um intervalo de 125 ms. A transmissão é considerada como uma série de sinais dos quais não existem intervalos maiores que 80 ms sem sinal de transmissão.

2.5.1 Nível de Sinalização

As regulamentações *power line* na Europa diferem das regulamentações nos EUA em termos de alocação da banda de frequência e largura de banda. As regulamentações FCC especificam um limite de largura de banda de 350 kHz alocado de 100 kHz a 450 kHz, enquanto que na Europa a largura de banda para usuário comum está limitada em 30 kHz, 15 kHz, 8,5 kHz e 86 kHz de banda. Uma grande largura de banda permite mais capacidade de utilização do canal, e técnicas de sinalização de banda larga com maiores taxas de bit torna o meio *power line* adequado para redes de informações de dados e controle. Na Europa, entretanto, as regulamentações de largura de banda de frequência torna-as quase inadequado para rápida sinalização de banda larga, e o usuário é forçado a usar técnicas de sinalização que tem taxas de bit mais lentas, sendo assim os sistemas *power line* europeus são encontrados na área de aplicação de controle de dados.

2.5.2 Produtos de Comunicação *Power Line*

Diversas companhias nos EUA e na Europa têm desenvolvido transceptores de comunicação *power line* para redes de controle de dados(11). Alguns exemplos são LonWorks, EIB, e CEBus. Outras empresas focadas na comunicação *power line* e *chipsets* de comunicação que podem ser conectados a qualquer microcontrolador com uma UART, ou que oferecem *chipsets* com processadores de comunicação implementados, são por exemplo, SGS-Thomson, Adaptive Networks e X-10. Na Tabela 2.3 é mostrada uma seleção de transceptores *power line*.

Tabela 2.3: Transceptores e *Chipsets power line* disponíveis

SC	Parte	Taxa de bit	EP	BE	BF/Reg
Echelon LonWorks	PLT-10	10 Kbps	DS	-	100-450 KHz/ FCC
Echelon LonWorks	PLT-30	2 Kbps	DS	-	0-95 KHz/ CENELEC
Echelon	PLT-21	5 Kbps	-	BPSK	120-148,5 KHz/ CENELEC
Intellon CE- BUS	SSC PLCEFN	10 Kbps	Chirp	-	100-450 KHz/ FCC
Bush-Jäger EIB	?	1-2 Kbps	SFSK	-	95-120 ou 120-145 KHz/ CENELEC
X-10 X-10	?	0.06 Kbps	-	ASK	120-148,5 KHz/ FCC
Adaptative Networks	AN192	19-2 Kbps	DS	-	100-450 KHz/ FCC
Adaptative Networks	AN48	4-8 Kbps	DS	-	9-95 KHz/ CENELEC
Adaptative Networks	AN192	100 Kbps	DS	-	100-450 KHz/ FCC
SGS- Thompson (EHS)	ST7537	1-2 Kbps	-	FSK	125-140 KHz/ CE- NELEC
SGS- Thompson (EHS)	ST7536	1-2 Kbps	-	FSK	9-95 KHz/ CENELEC

O sistema *power line* EIB, chamado também Busch-Powernet, foi desenvolvido pela Busch-Jäger GmbH. A unidade de acoplamento de barramento contém um transceptor conectado a um MCU da família 68HC05 e 68HC11.

Muitas empresas européias uniram-se para elaborar uma norma conhecida como EHS (*European Home System*), inicialmente voltada principalmente para aplicações exclusivamente domésticas, EHS agora também está voltada para aplicações comerciais como por exemplo, de hotéis e escritórios (22).

O ponto chave da EHS, é o conceito de instalação automática. Um dispositivo (módulo) compatível com a norma EHS, deve automaticamente identificar-se a si mesmo e comunicar com outros dispositivos do sistema. Atualmente a norma EHS, em termos de meios de comunicação suporta cabo coaxial, infra-vermelhos, radio frequências e comuni-

cação *power line*.

O sistema *power line* EHS é direcionado para o programa Europeu ESPRIT. A Associação EHS oferece ferramentas de desenvolvimento para o *chipset* da SGS-Thomson e para famílias de MCUs 8051, ST9 e H8.

2.5.3 Problemas Usando o Meio *Power Line*

Os sistemas de controle de rede distribuídos combinam diversas vantagens quando usam *power line* como meio de comunicação, por exemplo:

- Economia no custo de instalação usando a fiação *power line* existente.
- Nenhuma fonte de energia externa é necessária para direcionar nós e aplicações da rede.
- Flexibilidade, uso de nós plugados em socketes na parede.

Entretanto, o meio de comunicação pela rede elétrica é muito hostil. Na Europa, devido aos regulamentos da limitação da largura de banda e de variações nas características *power line*, a comunicação afeta a performance da rede.

A comunicação *power line* na Europa é dedicada conseqüentemente às redes de controle de dados que têm aplicações que geram pouco tráfego e tamanhos curtos do pacote de dados. A idéia de ter uma rede de informação de dados na Europa, tal como LANs, não é atualmente possível.

A sinalização *power line* normalmente é afetada pela atenuação de sinal e pela presença de ruído, conforme estudo realizado por(23) e (24) a atenuação do sinal é causada pela presença de um ou de mais dos seguintes fatores:

- Distâncias de comunicações longas
- Localização de impedância muito baixa
- Perdas de conexão
- Sinalização através de um transformador de distribuição

De acordo com esses estudos, a sinalização *power line* em um trajeto de transmissão longo é mais afetada pela presença de cargas (tais como, motores, luzes, ou outro equipamento conectado a rede elétrica), do que pela impedância da fiação. Em grandes prédios prevalecem as perdas de conexão. A presença de fontes de baixa impedância, como por exemplo circuitos de disjuntores, fontes de alimentação, etc., aumentam a atenuação do sinal.

É muito difícil determinar qual a máxima distância entre nós que pode ser conseguida, porque existem muitos parâmetros que influenciam a sinalização. O comprimento de cabo, não é o problema número um, é na maioria dos casos limitado pelo tamanho do prédio. Em residências, as fiações dos circuitos raramente excedem os 200 m de comprimento por fase. Mesmo em grandes prédios comerciais ou fábricas as distâncias da fiação freqüentemente não excedem mais do que algumas centenas de metros por fase, uma vez que mais de um transformador de distribuição é instalado. Entretanto, para superar perdas da atenuação do sinal seria possível transmitir em um nível de sinal mais elevado usando um amplificador, ou especificar um nó como um repetidor.

O ruído é inserido no meio de comunicação *power line* por dispositivos conectados a rede tais como PCs, lâmpadas fluorescentes, brocas, ventiladores etc., principalmente equipamentos que contenham motor de acionamento ou fontes de alimentação comutadas(12). Na Figura 2.3 são apresentadas as propriedades das redes de baixa tensão, onde é mostrado um modelo com os tipos de interferência que normalmente afetam o meio de comunicação *power line*.

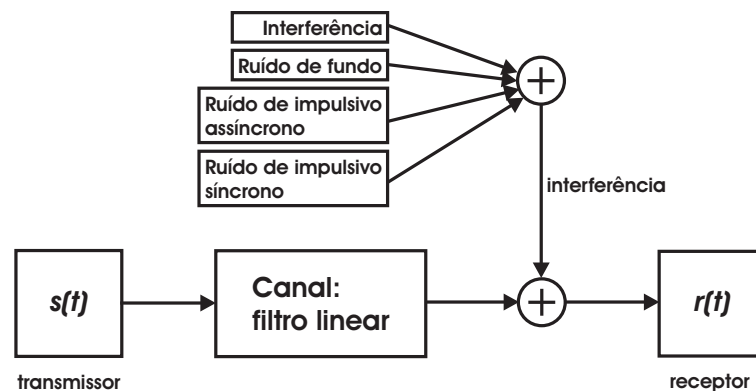


Figura 2.3: Propriedades das redes de baixa tensão

Os tipos de ruído que afetam e perturbam a sinalização no meio são:

- ruído impulsivo
 - síncrono
 - assíncrono
- sinal de onda contínuo
- ruído de fundo

Ruído impulsivo e sinal de onda contínuo são freqüentemente detectados como uma fonte de ruído local próxima de um nó do receptor ou do transmissor. O ruído de fundo

não perturba necessariamente a sinalização localmente, na saída de um transmissor, mas pode afetar um sinal já atenuado.

Os ruídos impulsivos síncronos ou assíncronos, podem corromper um ou vários bits de um pacote de transmissão, uma vez que podem atingir níveis de tensão elevados. O ruído impulsivo síncrono normalmente é formado por pulsos de curta duração ($10 - 100 \mu s$), com taxa de repetição de $60 Hz$, já os assíncronos podem ser periódicos, como por exemplo o ruído causado por fontes chaveadas, como também aleatórios, como chaveamento na rede e descargas atmosféricas(12).

A Figura 2.4 é uma representação do espectro de tensão dos sinais de transmissão, ruído impulsivo e ruído de fundo(11).

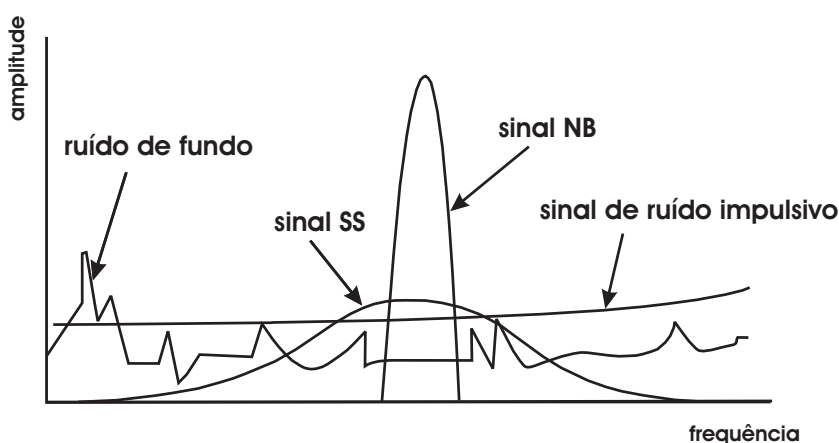


Figura 2.4: Forma de onda básica de sinalização de banda estreita

O nível de ruído está presente em uma faixa de frequência muito ampla. Aplicado aos sistemas *power line* de banda estreita na Europa, somente a parte dentro da escala de frequência de comunicação afeta a transmissão. Se o nível de ruído for muito grande pode confundir o transceptor, ou um pacote atenuado pode ser corrompido e não ser processado pelo receptor.

Um sinal da onda contínua é gerado, por exemplo, por uma fonte de alimentação comutada situada em PCs ou por outro equipamento eletrônico. Em particular, fontes de alimentação em equipamento antigo com frequências do chaveamento de $20-60 KHz$ podem gerar harmônicas fortes de até $150 KHz$ que caem na faixa de frequência de comunicação. Normalmente, este tipo de fonte de ruído aparece raramente nos fios de transmissão mas afetam os sistemas de sinalização de banda estreita quando o nível de ruído é muito elevado.

O resultado é que os sistemas de portadora *power line* não são seguros desde que qualquer um pode acessar e perturbar a sinalização conectando um circuito de acoplamento e um gerador de sinal dentro do meio de transmissão. Nos sistemas que não usam o protocolo de acesso CENELEC a presença de um sinal da onda contínua nas frequências de

comunicação pode corromper os pacotes de dados de controle ao tentar transmitir dados.

2.6 Conclusões

- Os sistemas domóticos podem utilizar tanto as técnicas de sinalização *power line* de alta frequência, como no caso dos sistemas existentes nos EUA (onde as regulamentações *power line* podem ser utilizadas para transmissão de informações de dados e controle), como utilizar técnicas de sinalização de baixa frequência, (como no caso dos sistemas *power line* europeu).
- As técnicas básicas para sinalizações de alta frequência são DS (Sequência Direta), FH (Saltos de Frequência) e SSc (Trilo ou Modulação Pulsada), já para baixa frequência as técnicas de sinalização básicas são ASK (Modulação de Chaveamento por Mudança de Amplitude), FSK (Modulação de Chaveamento por Mudança de Frequência) e PSK (Modulação de Chaveamento por Mudança de Fase).
- Na Europa apenas técnicas de sinalização de taxas de bit lenta são aplicadas, uma vez que o padrão *power line* CENELEC especifica faixas de frequência com apenas poucos quilohertz de faixa de frequência disponível. A faixa de frequência de 9-95 *KHz* é dedicada para o serviço público de telemetria sem a exigência de uma licença.
- Os circuitos de transmissão europeus podem ser acessíveis através de um soquete de parede, portanto não são seguros. A transmissão pode ser perturbada usando um circuito de acoplamento e um gerador de sinal.
- Os sinais de onda contínua afetam mais as técnicas de sinalização de faixa estreita. Entretanto, sua ocorrência é rara e as possibilidades deles caírem na faixa de frequência de sinalização são muito baixas.
- No sistema desenvolvido são utilizadas técnicas de modulação FSK para comunicações de baixa frequência.

Capítulo 3

Protocolos de Comunicação para Domótica

3.1 Introdução

Existem diversos protocolos para domótica que podem ser utilizados nos mais diferentes meios de comunicação. Na área da automação residencial e especificamente nas redes de dados a elas associadas passam por alguns desafios. Existem muitos protocolos que podem ser utilizados para controle com esse fim e por estarem em desenvolvimento contínuo evoluem e competem pelo domínio do mercado.

Os sistemas de comunicação que utilizam troca de dados serial em especial, são muito comuns. Os barramentos de campo ou Fieldbuses, compreendem os sistemas que fazem este tipo de troca de informações. Nesta tecnologia baseada na conexão de dispositivos que formam um sistema de automação e que podem ser acessados individualmente, existe a tendência de permitir que ocorra a redução de custos de implementação devido a versatilidade no que diz respeito a especificação de topologias de ligação, facilidade de instalação, etc., porém, a existência de muitos protocolos concorrentes como CEBus, Lon-Talk, BacNet, X-10, EIB, CAN, etc., causam essa falta de padronização. Resta a quem for de interesse, analisar as diversas opções de tecnologias existentes e fazer uso daquela que melhor possa atender suas necessidades.

Para o meio de comunicação *power line* especificamente, existem diversos protocolos que podem ser aplicados, diferenciando-se principalmente pelas técnicas de modulação usadas na comunicação dos dados, tanto em banda estreita quanto em banda larga. Alguns dos protocolos mais conhecidos e posicionados no mercado serão apresentados de maneira sucinta.

Os protocolos que surgem a cada dia apresentam dificuldades em conter os requisitos necessários que satisfaçam todos os "sonhos" e necessidades futuristas. Os proprietários

pretendem oferecer conservação de energia, monitoração, grande largura de banda nas redes de dados, segurança em tempo real, etc.

Um exemplo de protocolo para banda larga que será descrito brevemente é o:

- CEBus, que utiliza a técnica SSC.

Para banda estreita serão descritos os seguintes protocolos:

- O X-10(25), já muito conhecido e que domina o mercado americano.
- LonTalk.
- Protocolo Utilizado no projeto.

3.2 O protocolo X-10

Os sistemas que utilizam o padrão de comunicação ou protocolo X-10, podem apresentar baixo custo, porém tem uma taxa de bit muito baixa para situações que exijam resposta imediata. Esta taxa de bit é calculada pela divisão da quantidade de bits que podem ser transmitidos em 1 segundo. No protocolo X-10, os bits são transmitidos juntos com seu complemento em um ciclo de onda e estes bits são detectados no momento em que o sinal senoidal cruza o ponto zero da rede de energia AC, como será apresentado nesta seção. O cálculo da taxa de bits é mostrado na equação 3.1.

O objetivo é efetuar esta transmissão tão próximo quanto possível da passagem da frequência pelo ponto de cruzamento zero (no máximo de 200 μs).

$$V_{bauds} = \frac{1 \text{ simbolo}}{\frac{1}{120} s} \quad (3.1)$$
$$V_{bauds} = 120 \text{ bps}$$

As transmissões X-10 são realizadas através do envio de comandos tais como ligar, desligar ou ofuscar, precedidos pela identificação de uma unidade receptora a ser controlada. Esses comandos são enviados em *broadcast*¹.

Embora o protocolo X-10 já tenha aproximadamente 30 anos, ainda hoje são mantidos muitos sistemas de domótica que o utilizam, devido ao fato de que existe uma atualização e adequação permanente às novas necessidades, tornando o protocolo cada vez mais

¹Endereço IP (*Internet Protocol*) em que o último número do endereço é 255, permitindo que uma informação seja enviada para todas as máquinas de uma rede

integrado com outros produtos nesta mesma linha. O protocolo X-10, praticamente garante que as atualizações "nunca" deixarão de ocorrer, uma vez que existem milhões de módulos já instalados, distribuídos em todos os continentes (26).

O protocolo X10 utiliza 256 endereços diferentes, sendo que (1-16) são códigos de unidades para cada um dos 16 códigos de uma casa (A-P). Não existem restrições ao usar múltiplos transmissores inseridos em um mesmo cabo com um código de setor único. Cada receptor está relacionado com uma identificação de unidade, e só reage aos comandos que lhe são endereçados(27).

A Figura 3.1 ilustra um modelo de chaves de endereçamento X-10.

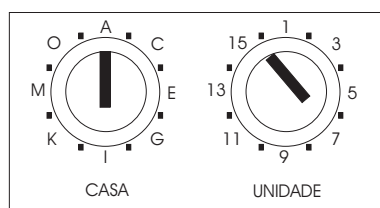


Figura 3.1: Chaves para endereçamento de equipamentos X-10

A transmissão no protocolo X-10 é feita por disparos curtos de RF que representam sinais digitais, como mostrado na Figura 3.2 (28). A técnica de modulação utilizada é ASK(*ON-OFF Keying*) e sua portadora tem frequência de 120 *KHz*.

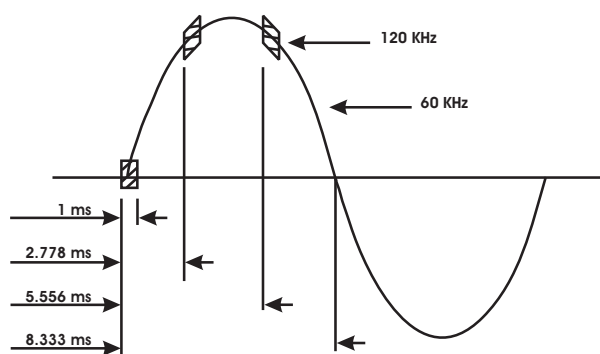


Figura 3.2: Sinais digitais representados por surtos de RF

O binário "1" é representado por um curto disparo de RF de 120 *KHz* durante 1ms na passagem pelo ponto de cruzamento zero da onda senoidal e o binário "0" a ausência de 120 *KHz*. Este disparo (ou como é mais conhecido *burst*²) de 1ms será transmitido três vezes de modo a coincidir com a passagem pelo zero das três fases do sistema de distribuição de energia.

A transmissão completa de um código inclui 11 ciclos de energia AC. Os primeiros dois ciclos representam o Código de Início ou Partida (*Start Code*). Os próximos quatro

²Uma transmissão na qual as mensagens fornecidas durante um dado tempo são enviadas a uma taxa de 10 a mais de 100 vezes a taxa normal, registrada quando recebida, e logo reduzida a uma taxa normal.

representam o Código da Casa (*House Code*) e os últimos cinco o Número do Código (*Number Code* de 1 até 16) ou o Código de Função (*Function Code* - On, Off,... etc.). Este bloco completo (*Start Code, House Code, Key Code*) terá de ser transmitido duas vezes com um intervalo de três ciclos de energia entre cada bloco.

Dentro de cada bloco de dados, cada quatro ou cinco bits de código deverão ser transmitidos em complemento verdadeiro, em meios ciclos alternados da linha de energia. Isto é, se num curto disparo de RF de 1 ms, é transmitido numa metade de ciclo o número binário "1" então na metade seguinte deverá ser transmitido um "0", conforme apresentado na Figura 3.3.

Os casos de Brilho (*Bright*) e Sinal Ofuscado (*Dim*) representam as exceções a esta regra e devem ser transmitidos continuamente (ou pelo menos duas vezes) sem haver espaços entre os códigos.

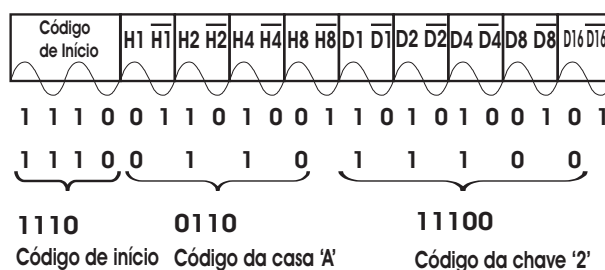


Figura 3.3: Detecção de erros para o protocolo X-10

A Figura 3.4 apresenta dois quadros de mensagem X-10, o primeiro é referente a transmissão de um código contendo o número de uma unidade a ser controlada, o segundo quadro representa uma mensagem de uma função.

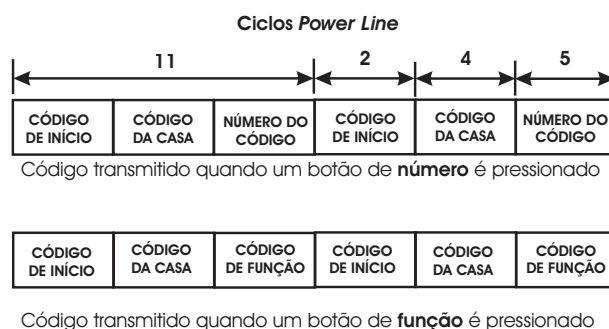


Figura 3.4: Códigos de transmissão para o X-10

Nas Tabelas 3.1 e 3.2 seguintes são apresentados os códigos binários a serem transmitidos para cada Código da Casa e Código Chave.

O Código de Início é sempre a seqüência 1110, e trata-se do único código que não segue o complemento do código verdadeiro na alternância dos ciclos(27).

Note que na tabela 3.2 são mostradas apenas as funções especiais.

Tabela 3.1: Códigos binários para o X-10

	Códigos da Casa				Códigos Chave					
	H1	H2	H4	H8	D1	D2	D4	D8	D16	
A	0	1	1	0	1	0	1	1	0	0
B	1	1	1	0	2	1	1	1	0	0
C	0	0	1	0	3	0	0	1	0	0
D	1	0	1	0	4	1	0	1	0	0
E	0	0	0	1	5	0	0	0	1	0
F	1	0	0	1	6	1	0	0	1	0
G	0	1	0	1	7	0	1	0	1	0
H	1	1	0	1	8	1	1	0	1	0
I	0	1	1	1	9	0	1	1	1	0
J	1	1	1	1	10	1	1	1	1	0
K	0	0	1	1	11	0	0	1	1	0
L	1	0	1	1	12	1	0	1	1	0
M	0	0	0	0	13	0	0	0	0	0
N	1	0	0	0	14	1	0	0	0	0
O	0	1	0	0	15	0	1	0	0	0
P	1	1	0	0	16	1	1	0	0	0

Tabela 3.2: Códigos binários para o X-10 - Funções Especiais

	Códigos da Casa				Códigos Chave				
	H1	H2	H4	H8	D1	D2	D4	D8	D16
Todas as Unidades Desligadas					0	0	0	0	1
Todas as Luzes Acesas					0	0	0	1	1
Ligar					0	0	1	0	1
Desligar					0	0	1	1	1
Ofuscar					0	1	0	0	1
Piscar					0	1	0	1	1
Todas as Luzes desligadas					0	1	1	0	1
Código Extendido					0	1	1	1	1
Pedido de Resposta do Dispositivo					1	0	0	0	1

Códigos da Casa				Códigos Chave				
H1	H2	H4	H8	D1	D2	D4	D8	D16
Resposta ao Comando Anterior				1	0	0	1	1
Pré-configuração de Ofuscar				1	0	1	x	1
Dado Extendido(analógico)				1	1	0	0	1
<i>Status=Ligado</i>				1	1	0	1	1
<i>Status=Desligado</i>				1	1	1	0	1
Requisição de <i>Status</i>				1	1	1	1	1

3.2.1 Limitações do Protocolo X-10

O protocolo X-10, apresenta grandes limitações funcionais, devido às características de seus comandos, que restringem a aplicação a comandos de ligar/desligar, controle de luminosidade, e algumas poucas derivações destas funções. Devido à técnica empregada de modulação, o protocolo é bastante lento, pois um simples comando para acionamento de uma carga demora cerca de 1 segundo para ser transmitido. Possui endereçamento limitado em 256 pontos, além de ser pouco eficiente em ambientes ruidosos(12), quando comparado com outros protocolos existentes voltados para comunicação pela rede elétrica.

3.3 Protocolo LonTalk (ANSI 709.1)

LonTalk é um protocolo de comunicação proprietário, definido pelo padrão ANSI/CEA 709.1 e embarcado em um chip Neuron, também proprietário. O sistema que faz uso deste protocolo, é o LonWorks (plataforma de rede de tecnologia de barramento de campo), que tem como objetivo oferecer uma infra-estrutura para a operação de rede local denominada LON (*Local Operation Network*). Essa tecnologia é baseada em conexão de elementos que juntos formam um sistema de automação através de um cabeamento comum, que por meio de um protocolo, troca mensagens padronizadas permitindo o acesso individual aos dispositivos da rede. Esse tipo de rede também apresenta um grande problema quanto à falta de padronização.

Os sistemas que utilizam este protocolo, podem ser usados através de par trançado, cabo coaxial, RF, infravermelho, fibra ótica e rede elétrica (29). O sistema PLC apresenta comunicação *peer-to-peer*³, adotando o protocolo CSMA(*Carrier Sense Multiple Access*) como estratégia de acesso ao meio, funcionando a uma taxa de 10 *Kbps*. A tecnologia *spread spectrum* é utilizada para modulação das mensagens.

³rede de computadores ou outros tipos de unidades de processamento que não possuem um papel fixo de cliente ou servidor

O Neuron Chip é o coração da tecnologia LonWorks, ele processa todas as mensagens do protocolo LonTalk, detecta entradas e manipula saídas, implementa funções de aplicação específica e armazena parâmetros de instalação específicos. Porém o alto custo da tecnologia é influenciado pelo chip Neuron, que possui três processadores de 8 bits, com até 10 *KB* de ROM. Por essa razão e pela existência de soluções mais baratas para a automação residencial, a implementação massiva da tecnologia se deu em ambientes comerciais e industriais, afastando-se de usuários domésticos.

Os transceptores *power line* podem fornecer uma boa solução para rede de fio em muitas aplicações. Elimina a necessidade instalar a fiação adicional, reduzindo significativamente custos da instalação. Estes transceptores comunicam-se com uma tecnologia de propagação em banda larga proprietária ou uma tecnologia de banda estreita que forneça comunicações confiáveis para até 2000 metros em uma linha desobstruída. Os transformadores que inibem a transmissão podem ser corrigidos com uma *bridge* (ponte) sobre um circuito passivo simples.

O protocolo LonTalk é uma coleção de serviços que suporta uma comunicação de confiança entre nós e faz uso eficiente do meio de comunicação.

A tecnologia de LonWorks fornece uma solução a muitos problemas de projeto, construção, instalação, e manutenção de redes de controle: redes que podem variar em tamanho de dois a 32.000 dispositivos e podem ser usadas em diversos tipos de aplicações, sejam simples ou complexas. Em quase cada indústria hoje, existe uma tendência de esquemas proprietários de controle e de sistemas centralizados. Os fabricantes estão usando-se de forma aberta, chips fora de uso, sistemas operacionais, e peças para construir produtos que melhorem a confiabilidade, a flexibilidade, o custo do sistema, e o desempenho. A tecnologia LonWorks está acelerando a tendência afastando os esquemas proprietários de controle e sistemas centralizados fornecendo a interoperabilidade, tecnologia confiável, um desenvolvimento mais rápido, e assim aumentando a economia relativa a seu uso.

Esses aspectos incluem acesso ao meio, reconhecimento de transação, comunicação ponto a ponto, serviços mais avançados tais como envio de autenticação, transmissões de prioridade, detecção de mensagem duplicada, prevenção de colisão, novas tentativas automáticas, taxas de dados mistas, suporte cliente-servidor, transmissão de quadro externo, padronização e identificação de tipo de dado, endereçamento *unicast*⁴ /*multicast*⁵/*broadcast*, detecção e correção de erros, etc..

A LonMark Echelon define interoperabilidade como a habilidade de integrar produtos de diversos vendedores em sistemas flexíveis e funcionais sem a necessidade desenvolver

⁴entrega de informação para múltiplos destinatários simultaneamente onde as mensagens só passam por um link uma única vez e somente são duplicadas quando o link para os destinatários se divide em duas direções

⁵quando a entrega é simples de ponto-a-ponto é chamada de Unicast

hardware, *software*, ou ferramentas feitos sob encomenda.

3.4 Protocolo CEBUS

O protocolo CEBUs, utiliza a técnica de comunicação chamada SSC (*Spread Spectrum Carrier*), ou simplesmente SS. Esta técnica, utiliza-se de uma forma de onda conhecida representando um bit a ser transmitido. Esta forma de onda é chamada de Símbolo Unitário ou UST (*Unit Symbol Time*). Combinando-se diversos Símbolos Unitários, de acordo com uma sequência lógica pré-definida, tem-se os parâmetros necessários para a realização de troca de informações entre dois nós em uma rede de comunicação. Cada UST é formada por uma onda chamada *chirp*, a qual é definida por uma função seno com frequência angular variável, crescente ou decrescente. O detalhamento desta função não é objetivo deste trabalho.

Uma vez tendo sido definido os Símbolos Unitários UST para o protocolo CEBus, tem-se outros símbolos obtidos a partir de combinações destes, cada um com uma duração pré-determinada, de acordo com a sua função (preâmbulo ou um outro campo do pacote, como descrito na Tabela 3.3.

Tabela 3.3: Símbolos codificados no protocolo CEBUs

Símbolo	Preâmbulo		Corpo do Pacote	
	UST's	Duração	UST's	Duração
"1"	1	114 μs	1	100 μs
"0"	2	228 μs	2	200 μs
<i>EOF</i>	8	800 μs	3	300 μs
<i>EOP</i>	<i>N/A</i>	<i>N/A</i>	4	400 μs

O Barramento Eletrônico CEBUus (30) é um protocolo de rede digital de comunicações ponto a ponto para mensagens de controle relativamente curtas sobre o meio de comunicação disponível em um ambiente residencial. Normalmente CEBus suporta transmissão por meio de cabos de par trançado, linha de energia, cabo coaxial, fibra ótica, e RF.

A Aliança de Indústrias de Eletrônicos (EIA - *Electronics Industries Alliance*) que é uma parceria de associações e das companhias eletrônicas de tecnologia, começou a trabalhar em um padrão aberto de comunicações de rede orientado a produto em 1984. Com mais 10 anos de existência, CEBus hoje é uma tecnologia madura de ligação em rede para automação residencial. Com poucas mudanças de rumo e muitas revisões técnicas. Dentro da EIA, foi criado o atual padrão CEBus EIA-600. Esse padrão foi estimulado

pelo Conselho da Indústria CEBus (30) e opera também um laboratório de certificação para verificar interoperabilidade de dispositivos.

Os Sistemas de Interconexão Aberta (OSI - *Open Systems Interconnection*) da ISO definem um modelo de sete camadas CEBus, como nos mais modernos protocolos de rede conforme Figura 3.5. EIA-600 especifica o formato da mensagem, distribuição, e regras de resposta para a aplicação, rede, link de dado, e camadas físicas.

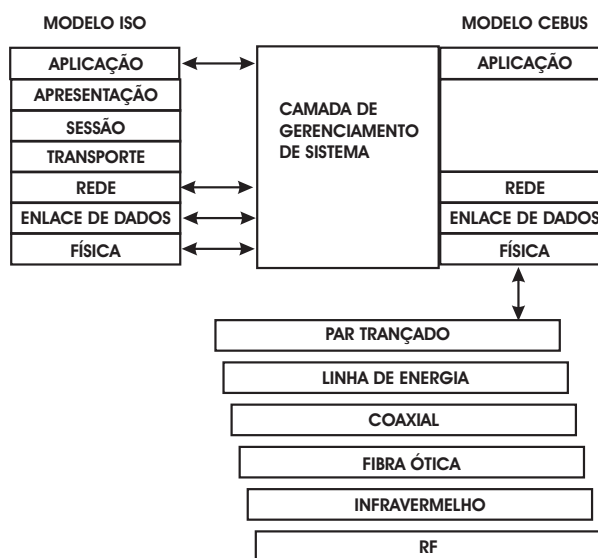


Figura 3.5: Relacionamento do Modelo ISO para o Modelo EIA-600

Uma linguagem de Aplicação Comum (CAL - *Common Application Language*) orientada a objetos, é utilizada por dispositivos CEBus que enviam e respondem a mensagens e divide dispositivos CEBus em contexto, objetos, e variáveis de instância. Por exemplo, em (22) um contexto "luz" deve possuir um objeto "configuração de nível de iluminação" contendo uma variável de instância "valor corrente" controlada por um interruptor. Quando um usuário muda a posição deste interruptor, o valor corrente muda, e o objeto envia uma mensagem CAL sobre o CEBus. O objeto configuração do nível de iluminação pode direcionar a mensagem para um objeto local controle relay ou para qualquer outro dispositivo no barramento. São definidos vários contextos pela CAL que cobre grupos típicos de eletrodomésticos, tais como, segurança, comunicações áudio visual, iluminação, etc.

O objetivo do protocolo CEBus é permitir que os usuários facilmente incrementem os dispositivos de automação residencial de diferentes fornecedores no momento em que estes dispositivos estejam disponíveis no mercado. Usuários do CEBus necessitam adquirir dois ou mais dispositivos, conectados na linha de energia, e manualmente ligar os dispositivos através de um procedimento de ligação simples, além de poderem também instalar um controlador central para fazer a comunicação entre cenários de controle complexo ou

comandos baseados no tempo. Dispositivos CEBus acoplam informação dentro da linha de energia usando uma forma de onda portadora de espectro disperso conforme Figura 3.6. A portadora varre na faixa de 100 a 400 kHz para formar o sinal pulsante complexo de 100 μs . EIA-600 define o sinal trilo em uma tabela de 360 pontos de dados igualmente dispersos sobre o intervalo de 100 μs . Dispositivos de informação codificada dentro deste intervalo varrem a portadora mudando a fase deste para o início de cada novo trilo. O dispositivo de transmissão meramente muda o sinal de cada ponto de dado para mudar a fase da forma de onda. As especificações CEBus representam caracteres de dados codificados por NRZ (*Non-Return-to-Zero*) de pulso largo. Um "1" é um trilo simples de 100 μs , e um "0" consiste de duas fases de entradas de trilo e tem 200 μs de comprimento. A especificação também define maiores comprimentos de caracteres de segmentação de quadro para identificar um campo de pacotes.

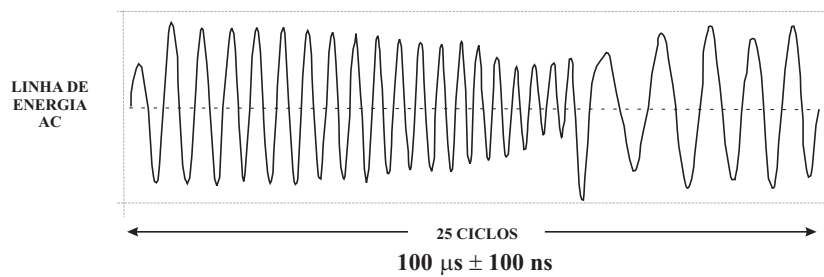


Figura 3.6: Forma de onda de varredura de frequência

A taxa de bit nominal é aproximadamente 7000 bps , ela depende da mensagem atual transmitida. Para transmissão de bits "1", tem-se a maior taxa de bits, e para transmissão de bits "0", a menor conforme equação 3.2.

$$\begin{aligned}
 V_{max_{bauds}} &= \frac{1bit}{100\mu s} = 10000bps \\
 V_{min_{bauds}} &= \frac{1bit}{200\mu s} = 5000bps
 \end{aligned}
 \tag{3.2}$$

Mensagens CEBus completas vêm em pacote contendo um preâmbulo, bytes de controle, um endereço fonte, um endereço destino, uma mensagem CAL, e uma seqüência de checagem de quadro conforme Figura 3.7. O preâmbulo é um campo aleatório de 8 bits que testa a disponibilidade média. O software de controle detecta automaticamente e resolve mensagens de colisões. Quando um ponto do dispositivo ganha o controle da rede, ele transmite um *stream* contínuo de trilos de fases de entrada ou fases de saída representando um pacote de dados. Um pacote CEBus típico inclui uma mensagem de dado CAL de 32 bytes e 9 bytes de controle ou informação de endereçamento.

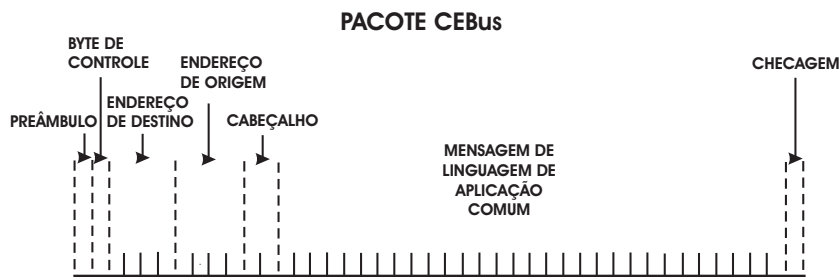


Figura 3.7: Pacote CEBus

A troca de dados sobre uma rede de energia de baixa tensão faz apenas parte do quebra cabeça da automação residencial. O desafio é decidir que dado enviar para que seus produtos interajam perfeitamente com outros dispositivos de rede. Por exemplo, suponha que seu sistema de segurança de rede precise notificar outros produtos de um intruso. Você envia uma mensagem para o controlador de iluminação para acender as luzes? Alternativamente, você deve repetidamente enviar um *broadcast* de alerta e esperar que outros produtos saibam o que fazer? Estes tipos de questões de interoperabilidade tem sido o foco de um grupo de desenvolvedores trabalhando na especificação Home Plug & Play (31).

Reconhecendo que as residências devem ter múltiplas redes de comunicações (tais como linha elétrica, linha telefônica, e sistema ambiental), o grupo de trabalho Home Plug & Play atribui a informação adicional por fora para especificar que desenvolvedores precisam construir produtos de automação residencial que trabalham juntos.

O Conselho Industrial CEBus - *CEBus Industry Council* (CIC, 2004) mantém e distribui a especificação Home Plug & Play. Em adição, o CIC opera um laboratório de teste para assegurar que produtos Home Plug & Play sejam compatíveis antes da autorização de uso de seu logotipo.

Alguns grupos industriais conduzidos por grandes empresas percebem a necessidade de que cada residência e pequeno escritório deveriam ter uma porta de serviço padrão entre a Internet e redes internas de controle e dados. Estes canais de comunicações permitiriam a industria desenvolver novos modelos de serviços e negócios. Exemplos de serviços sob desenvolvimento incluem gerenciamento de energia, segurança, voz sobre IP, monitoração de paciente remoto, automação residencial, e serviços de entretenimento do tipo pague para usar.

3.5 Protocolo Proposto e Utilizado no Projeto

Com a pretensão de se desenvolver uma plataforma para controle de dispositivos elétricos conectados em um ambiente através da fiação de energia elétrica, foi desenvolvido código

computacional para tratar as mensagens transmitidas em forma de protocolo (32), projetado para ser utilizado na domótica e principalmente com o modem ST7137HS1. Este protocolo, embora genérico e simples foi desenvolvido principalmente para ser utilizado na comunicação pela rede elétrica e para atuar em banda estreita, podendo adequar a outros projetos que não exijam funções muito complexas. Além disso, deriva algumas características dos protocolos X-10 e LonTalk. Devido a sua simplicidade, que inicialmente prevê algumas das principais funções da automação residencial (dentre elas controle de nós ou pontos de energia, controle de temperatura, etc.), apenas algumas funções básicas foram implementadas, porém sua construção foi realizada em pequenos blocos de códigos para facilitar futuras atualizações do protocolo.

As características do protocolo são as listadas a seguir:

- Simplicidade de implementação comparada entre os protocolos estudados.
- Pode ser utilizado com ferramentas de desenvolvimento gratuitas.
- Até 256 pontos endereçáveis, podendo facilmente ser modificados para acomodar milhões de pontos caso seja preciso.
- Detecção de erros.
- Funções ligar, desligar e especial.
- O protocolo pode ser utilizado tanto por estações que concentrem a função de mestre, quanto por estações remotas escravas.
- Funciona para comunicação *simplex*⁶ e *half-duplex*⁷.
- Suporta mensagens em *broadcast*.
- Número de bytes do preâmbulo fixo.
- Desenvolvido para trabalhar especialmente pela rede de energia elétrica (podendo ser utilizado para mensagens trocadas em outros meios de transmissão).
- Possui recurso de Requisição e Resposta.
- Requer mínimo recurso de MCU para ser implementado

⁶quando dois dispositivos (transmissor e receptor) podem transmitir e receber dados, porém não simultaneamente

⁷transmissão com sentido unidirecional, não havendo retorno do receptor

O protocolo utilizado não é a melhor solução para todos os problemas que envolvam comunicação pela rede elétrica. Existem diversos protocolos que se ajustam a aplicações específicas como foi mostrado na seções passadas. O objetivo principal do uso deste protocolo é manter uma forma de implementação tão simples quanto possível e permitir que o usuário possa modificá-lo para poder se adequar as mais diversas e complexas situações possíveis(código aberto) . O protocolo utilizado é limitado em velocidade, mas apresentou-se de forma eficiente para tratar mensagens de controles no sistema desenvolvido.

A seguir será descrito o pacote de dados do protocolo utilizado.

O desenvolvimento deste protocolo, deu-se após o estudo de diversos outros e a verificação da necessidade de implementar um que fosse bastante intuitivo e flexível quanto a criação de novas funções e que seja voltado para os MCUs com recursos limitados.

O pacote deste protocolo possui tamanho fixo embora alguns dos bits de cada pacote possam conter informações que sejam irrelevantes para a função que ele carrega, diminuindo assim a quantidade de bits úteis na informação, porém por simplicidade, foi preferível manter o pacote com tamanho pre-determinado, já que a utilização em funções muito simples normalmente não exige tal característica.

Toda a comunicação acontece em forma de pacotes, que possuem sempre um tamanho fixo.

Embora o protocolo X-10 utilize equipamento de outra tecnologia de modulação de dados (ASK), sua forma de endereçamento foi utilizada, disponibilizando a colocação de 256 nós distintos no ambiente a ser controlado. Porém, já que os modems PLM utilizados são independentes de protocolo, seria possível modificar esta característica de endereçamento, permitindo ampliar demasiadamente o número de nós endereçáveis. Pelo fato de não se ter verificado esta necessidade, foi utilizado o modelo de endereçamento apresentado. O software para o desenvolvimento do sistema está composto de duas partes, uma que fica residente no PC controlador do sistema, e a outra fica residente nos microcontroladores, a parte de código desenvolvida no PC controlador compreende um sistema desenvolvido em linguagem de alto nível feita em Java que faz uso da API de comunicação serial da SUN (33). Neste código são desenvolvidos os trechos que formam os pacotes de dados que são enviados pela rede elétrica. Cada pacote de dado conterá a informação necessária para realizar uma tarefa específica. O protocolo foi desenvolvido de maneira que possam ser incrementadas novas funcionalidades de acordo com o ambiente específico que se pretenda controlar. A Figura 3.8 apresenta um esquema de pacote de dados.

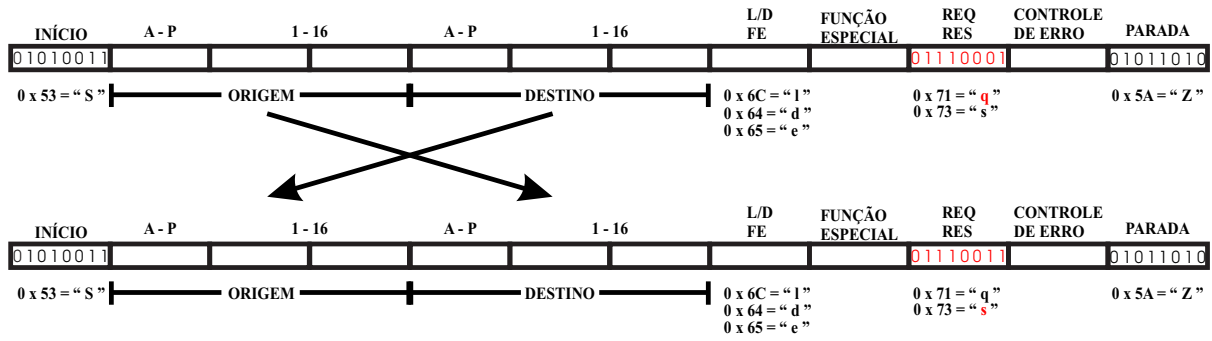


Figura 3.8: Pacote de dados completo

3.5.1 Preâmbulo

O pacote é composto por uma palavra inicial ou byte de sincronismo, que informa que os dados em questão representam um quadro de informações do sistema, este preâmbulo é representado pelo valor 0x53, que é o valor em hexadecimal do caractere "S" de início em inglês (*Start*) de quadro em ASCII ou o binário (0101 0011). A Figura 3.9 é o byte referente ao preâmbulo.

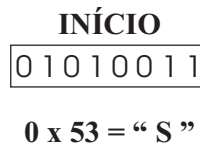


Figura 3.9: Preâmbulo do protocolo utilizado

3.5.2 Endereço de Origem

Na Figura 3.10 seguir é destacado o endereço de origem do protocolo. Os três primeiros bytes após o byte de sincronismo são os bytes de endereço de origem. Esta forma de endereçamento é baseada no protocolo X-10, devido à simplicidade para entendimento e implementação. Estes bytes armazenam o endereço do ponto que prepara o pacote a ser transmitido. O primeiro byte corresponde em ASCII a uma letra maiúscula entre 'A' e 'P', o byte seguinte representa ou o ASCII '0' ou o '1', e por fim o terceiro destes bytes compreende um número entre '0' e '5'. É fácil perceber que os dois últimos destes bytes formam um decimal compreendido de 0 até 15, que combinados com as 16 possibilidades do primeiro destes bytes, forma um total de 256 combinações possíveis de endereçamento.

3.5.3 Endereço de Destino

Neste momento é bom frisar que os endereços de origem e destino apresentam o mesmo formato, apenas diferenciando-se pela posição no quadro de mensagem. As mensagens

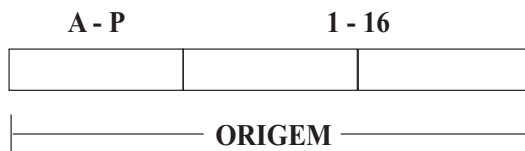


Figura 3.10: Endereço de origem do protocolo

são trocadas apenas entre PC controlador e nós distribuídos, sendo assim, um par de quadros de mensagens apresenta os endereços de origem e de destino posicionados de forma trocada em cada quadro do par de quadros.

3.5.4 Informação de Ação

O byte, que vem após os bytes de endereçamento representa o tipo de operação que poderá ser realizada. No caso, pode representar uma operação de leitura, escrita ou uma função especial, representada pelos caracteres "l", "d" e "e", respectivamente, conforme Figura 3.11.

L/D FE	
01101100	0 x 6C = "l"
01100100	0 x 64 = "d"
01100101	0 x 65 = "e"

Figura 3.11: Byte de informação de ação

3.5.5 Informação de Função Especial

Quando este byte contém o caracter "e", é sempre acompanhado por um byte válido seguinte a este, ou seja, é reservado um byte para conter a informação referente à função especial, de acordo com a operação a ser realizada, caso contrário, não importa a informação contida no byte seguinte, pois a mesma será desprezada na mensagem referida (no quadro). A Tabela 3.4 a seguir apresenta algumas funções especiais especificadas para este protocolo.

As funções especiais podem ser acrescentadas de diversas funcionalidades de acordo com a necessidade observada.

Uma simples palavra pode endereçar um ponto ou nó a ser controlado, e enviar um comando de função especial, como controle de temperatura I, ou simplesmente a ação de ligar ou desligar um equipamento elétrico.

Tabela 3.4: Tabela de Funções Especiais

Funções Especiais	bit 7	bit 6	bit 5	bit 4	bit 3	bit 2	bit 1	bit 0
Controle de Temperatura I	0	1	1	0	1	0	1	1
Controle de Temperatura II	0	1	1	0	1	1	0	0
Controle de Umidade I	0	1	1	0	1	1	0	1
Controle de Umidade II	1	1	0	1	1	1	1	0

3.5.6 Informação de Requisição e Resposta

O byte, seguinte representa a informação de requisição ou de resposta "REQ/RES" no pacote de mensagem do protocolo. Normalmente uma mensagem é trocada aos pares. No lado esquerdo da Figura 3.12 é mostrado o byte de Requisição/Resposta fazendo uma requisição, representada pelo carácter ASCII "q", e do lado direito é mostrada uma resposta representada pelo ASCII "s".

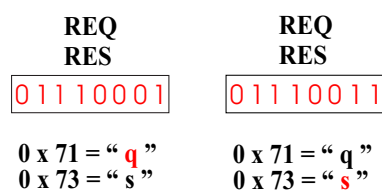


Figura 3.12: Byte de informação de Requisição/Resposta

3.5.7 Controle de Erro

Uma simples verificação de erros é prevista neste protocolo, onde é contado o número de bits 1 enviado no pacote, para posterior verificação desta quantidade, afim de reduzir a possibilidade de erros na comunicação. Técnicas mais robustas de correção de erros podem ser implementadas em outras versões mais avançadas deste protocolo, caso seja necessário.

3.5.8 Informação de Parada

Finalmente um último byte de parada, representado aqui pelo hexadecimal 0x5A que é o caractere ASCII "Z", para lembrar a ação de zerar a leitura do pacote. A Figura 3.13, representa o byte de um pacote com uma informação de parada.

PARADA

01011010

0 x 5A = “ Z ”

Figura 3.13: Byte de informação de Parada

3.5.9 Sistemas Abertos

O protocolo utilizado pretende ser um protocolo aberto, pois, disponibiliza documentação que define a forma como é feito o envio e a recepção das informações na rede elétrica.

Embora inexista um único protocolo padrão que preencha as diversas necessidades da área de automação e controle, pode-se fazer a integração entre diferentes tecnologias, a fim de que os dados possam ser trocados entre diversos sistemas, porém nem sempre é possível ser feita esta integração desejada devido ao fato de que alguns fabricantes tornarem seus protocolos muito fechados (protocolos proprietários), de interesse apenas de seus negócios, não disponibilizando conversores de protocolo, nem documentação suficiente para que seus produtos sejam utilizados por terceiros, fazendo portanto com que sua plataforma fique isolada das demais em termos de integração.

3.6 Comparação dos Protocolos Apresentados

Cada protocolo apresentado possui características específicas que o tornam adequados para serem utilizados em diferentes situações. A seguir será feita uma comparação das diferentes características, vantagens e desvantagens entre eles, afim de tornar clara a escolha que foi feita para este trabalho.

O protocolo X-10, embora seja o mais simples de implementar dentre todos os apresentados, é também o que possui a menor taxa de comunicação. Os sistemas produzidos com esta tecnologia apresentam custos de investimentos inferiores aos demais, o que o torna um dos protocolos mais difundidos no mercado, porém por utilizar a técnica ASK em sua portadora, é o que apresenta menos imunidade a interferências, sendo assim, é um protocolo pouco adequado para aplicações que exijam segurança quanto a informação transmitida.

O protocolo CEBus, embora seja usado em tecnologias que apresente uma boa taxa de comunicação, com boa imunidade a ruído e controle de acesso ao meio, é utilizado por dispositivo que possuem altos preços quando comparados aos dispositivos comuns.

O protocolo LonTalk, utilizado pelos sistemas LonWorks, a exemplo do protocolo CEBus apresenta alto custo de implementação.

O protocolo utilizado neste trabalho, é um protocolo simples, pois utiliza a forma de

endereçamento semelhante ao do protocolo X-10, foi desenvolvido para trabalhar com equipamento que utiliza a técnica de modulação da portadora FSK, tendo portanto uma taxa de comunicação mais alta se comparado ao protocolo X-10. Sua simplicidade permite uma mais fácil implementação e utiliza apenas as funções essenciais para validar uma plataforma de controle simples.

A seguir é apresentado na Tabela 3.5 o comparativo descrito.

Tabela 3.5: Tabela comparativa dos protocolos apresentados na seção anterior

Características	X-10	CEBus	LonTalk	Protocolo Utilizado
Simplicidade	simples	médio	médio	simples
Custo de implantação	*	alto	alto	U\$ 35,00 **
Controle de acesso	não tem	tem	tem	tem
Imunidade a interferências	ruim	bom	bom	bom
Taxa de comunicação	120 <i>bps</i>	7500 <i>bps</i>	10000 <i>bps</i>	2400 <i>bps</i>

* comercialmente só são vendidos produtos X-10 com funções específicas

** valor da unidade

3.7 Conclusões

Neste capítulo foram apresentados alguns dos principais protocolos existentes no mercado que utilizam a rede de energia elétrica com forma ou alternativa para transmissão de informação. Os pontos fortes e fracos foram levantados e foi apresentado também o protocolo utilizado.

As principais características do protocolo utilizado é a simplicidade de implementação, a confiabilidade na técnica de modulação utilizada, e por fim a característica de fácil expansão de funcionalidades para se adequar ao controle de diferentes ambientes.

Capítulo 4

Descrição da Plataforma Desenvolvida

4.1 Introdução

A plataforma desenvolvida neste trabalho tem por objetivo definir e implementar uma arquitetura que possibilite o controle de equipamentos elétricos, visando reduzir o consumo de energia elétrica, utilizando como meio a rede de energia já disponível no ambiente a ser controlado. Para isso, uma forma de comunicação foi implementada na plataforma para que seja possível fazer modificações nas mais diversas necessidades de controle de equipamentos elétricos, no que se refere ao controle de manter ou não um equipamento funcionando durante um determinado período de acordo com o desejado.

A arquitetura para o desenvolvimento desse projeto leva em consideração que o acesso ao sistema deve ser via uma máquina dedicada com a função de um controlador mestre. Outro fator é a portabilidade, para que possa ser garantido o acesso por meio de qualquer sistema operacional utilizado pelo usuário.

Com essa arquitetura o usuário tem o controle dos diversos equipamentos elétricos de uma residência, comércio ou indústria, e este controle é feito a partir da interface serial do computador controlador do sistema. Porém os equipamentos distribuídos podem ser conectados a um MCU que tem capacidade de realizar controle destes equipamentos com comandos simples.

A arquitetura do sistema pode ser expandida para um ambiente mais complexo, como uma empresa ou indústria de grande porte, com diversos equipamentos e máquinas.

Foram estudados e utilizados para o desenvolvimento do sistema: um MCU capaz de processar dados pela porta de comunicação serial, no caso o ADuC842 (3), uma pequena rede elétrica para testes em ambiente laboratorial simulando um ambiente residencial, além de modems próprios para conexão pela rede elétrica e algumas placas extras para dar apoio à plataforma.

A seguir estão descritas as características do MCU utilizado (3):

- Conversor A/D de 12 bits com 8 canais
- 2 Conversores D/A de 12 bits
- 2 Geradores PWM (Pulse Width Modulation)
- Comunicação serial UART
- RTC (*Real Time Clock*)
- Arquitetura de alta velocidade 20 MIPS (Mega Instruction Per Second), podendo essa estrutura se modificada para se adaptar as exigências das aplicações
- Memória RAM de 2304 Bytes
- Memória de Programa de 62K Bytes

Um diagrama ilustrativo do ambiente onde será utilizada a plataforma é apresentado na Figura 4.1. No contexto apresentado, os dispositivos PLM podem estar inseridos em processos de controle residencial, predial ou industrial.

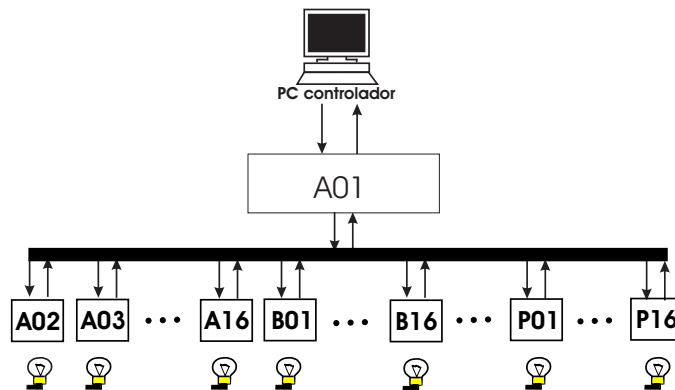


Figura 4.1: Arquitetura Geral da Plataforma Desenvolvida

Nesta figura os dados transferidos no meio a ser controlado, trafegam entre o PC e os MCUs distribuídos em posições adjacentes aos modems PLM do sistema. No lado do PC responsável pelo controle supervisorio do ambiente, que recebe o nome de PC mestre, os dados são enviados e/ou recebidos a partir de uma aplicação Java que utiliza a API de comunicação serial da SUN (33), os dados também são enviados e/ou recebidos pelos MCUs localizados remotamente (dispositivos com capacidade de tomar decisões). Quando um pacote de dados é recebido ou pelo PC mestre ou pelo MCU distribuído, uma ação pode ser tomada para que o sistema funcione de forma controlada. O *software* executado no PC é o responsável pelo controle do ambiente, é nele que são tomadas as decisões de quais ações serão realizadas nos MCUs escravos (ou distribuídos). Para os

escravos são usados endereços A02 até P16. O endereço A01 é o endereço do PC mestre que está conectado diretamente a um PLM através da porta serial. Um dispositivo conversor de nível de tensão faz a interface física entre o PC mestre e o modem local. As lâmpadas estão representando a existência de um nó elétrico a ser controlado. Todos os modems estão normalmente configurados no modo de recepção, e quando existe um sinal a ser transmitido pelo modem controlador do sistema, é feito um chaveamento automático para o modo de transmissão e logo em seguida (após parar de transmitir dados), o modo de recepção é retornado automaticamente. Os outros modems que estão configurados para recepção, são controlados diretamente pelo MCU remoto conectado ao modem remoto do mesmo nó do sistema. Ao envio de uma mensagem, todos os modems remotos escutam a mensagem e fazem uma verificação para determinar se esta mensagem contém a informação de endereço correspondente ao nó da rede ao qual pertence. Caso positivo a mensagem é processada e uma confirmação é retornada para a estação do PC controlador. Caso contrário a mensagem é descartada por este nó. Não importa se um sinal TTL (*Transistor-Transistor-Logical*) está ou não sendo transmitido pela rede elétrica para que seja detectada a presença de uma informação, basta apenas que algum modem esteja configurado no modo de transmissão para que seja detectada uma portadora na linha. O nó que confirma o recebimento de uma mensagem verifica os outros campos do quadro de mensagem que recebeu para saber qual ação tomará. Uma porta do MCU é utilizado para fazer o acionamento e desacionamento dos equipamentos conectados ao ambiente controlado. Para o desenvolvimento dessa arquitetura, foram utilizados dois modems PLM que são suficientes para validar o projeto, um PC, um MCU e confeccionadas algumas placas auxiliares para execução de testes de funcionamento do sistema.

Uma outra forma de visualização do sistema pode ser observada na Figura 4.2, que contém a representação básica de alguns elementos envolvidos no sistema. Na parte superior tem-se o lado do PC controlador do sistema até a ligação do modem PLC à rede de energia. A parte inferior da figura representa uma possível configuração de hardware a ser controlado, em que um MCU está sendo o nó utilizado para acionamento de diferentes equipamentos eletrônicos, onde cada equipamento ou conjunto de equipamentos estão conectados diretamente ao MCU, porém como será visto mais adiante, foi desenvolvida uma placa que funciona como uma interface entre o MCU e os equipamentos elétricos, de forma a melhorar a funcionalidade da plataforma.

No diagrama de blocos na Figura 4.3 também pode ser observado o mesmo sistema físico.

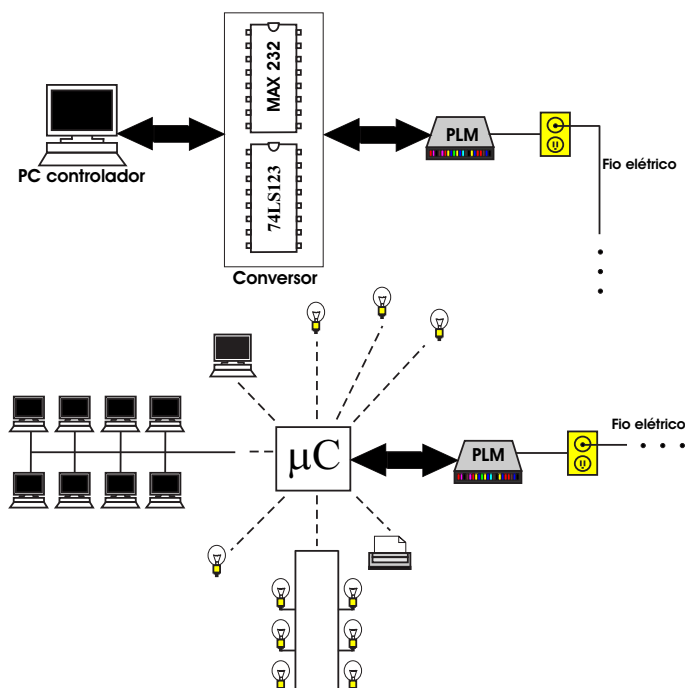


Figura 4.2: Outra Visão da Arquitetura Geral da Plataforma Desenvolvida

4.2 Hardware Utilizado no Sistema

Os modems montados possuem um *chip* ST7537HS1 (34), e são capazes de enviar e receber dados seriais pela rede elétrica com velocidade de até 2400 *bps*, com frequência de portadora de 132,45 *KHz*. Ele está de acordo com o padrão CENELEC que especifica frequências de portadoras para automação residencial entre 125 *KHz* e 140 *KHz* e com o padrão FCC que especifica portadoras com frequências menores que 450 *KHz*. As características dos modems montados são mostradas no Apêndice A

O ST7537HS1 possui uma importante função, que é a detecção de portadora, pois, permite que os equipamentos conectados na rede elétrica através do PLM possam detectar a presença de sinal de transmissão na rede, fazendo uma checagem (escuta), permitindo que a aplicação espere um tempo ou tente transmitir novamente após uma segunda checagem.

Tais componentes foram montados(soldados) em uma placa de circuito impresso que foi adquirida em forma de kit para montagem. Após ser realizada a montagem dos modems foi necessário desenvolver um circuito para acoplamento dos modems com a rede de energia elétrica.

A Figura 4.4 representa o diagrama de blocos do modem ST7535HS1 utilizado no projeto.

A interface do Modem PLM ST7537HS1 é apresentada na Figura 4.5. Os pinos estão numerados de 1 a 8, para facilitar a descrição. O pino 1 é uma entrada de controle, que é utilizada para sobrescrever um limite padrão de 1 *s* de transmissão. Este pino quando

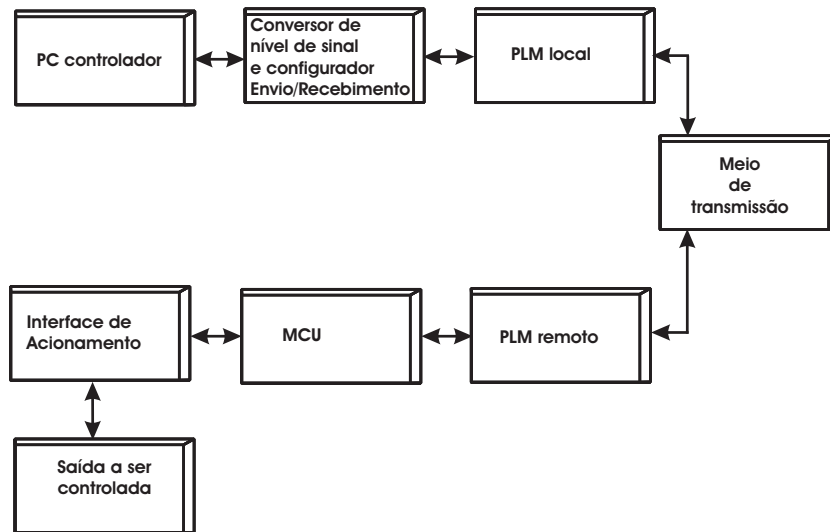


Figura 4.3: Diagrama de blocos da Arquitetura Geral da Plataforma Desenvolvida

configurado em nível lógico alto (+5 V), o ST7537HS1 é controlado pela entrada RX/\overline{TX} . O pino 2 ou $RSTO$ é levado para nível alto quando a fonte de alimentação de +10 V for menor que aproximadamente 7,6 V. A Figura 4.6 representa o estado normal para esses pinos.

O pino 3 de recepção ou RX é conectado no pino de recepção serial RS232 da placa conversora de nível, que fica localizada entre o PC controlador e o modem PLM local, ou então este pino pode ser conectado numa porta de comunicação de um MCU remoto. O pino 4 de transmissão ou TX , é conectado no pino de transmissão serial RS232 da placa conversora de nível, da mesma forma que ocorre para RX , o pino TX de um modem PLM remoto pode ser conectado também numa porta de comunicação do MCU. O pino 5 ou de detecção de portadora (\overline{CD}) é ativo em nível lógico baixo, informando que uma portadora foi detectada na linha de transmissão, permitindo desta forma, checar se o meio de comunicação está livre antes de enviar um sinal de transmissão. O pino 6 ou configuração de recepção ou transmissão (RX/\overline{TX}), ativa a recepção em nível lógico alto e a transmissão em nível lógico baixo. O pino 7 é o pino de cão de guarda ($watchdog - \overline{WD}$), que precisa receber um pulso com frequência maior que 1 Hz. Nos modems PLM utilizados, foram criados os circuitos osciladores na placa dos modems, evitando que a configuração deste pino fosse através de software, conforme está apresentado na Figura 4.5. O sinal observado no pino 7 (\overline{WD}) é mostrado na Figura 4.7. Neste sistema, o pino $MCKL$ ou pino *Master Clock*, foi deixado flutuando. Este pino, fornece um sinal de oscilação de 11,0592 MHz, que pode ser utilizado como cristal externo em MCUs 8051. O sinal gerado no pino $MCLK$ também é mostrado na Figura 4.7.

O dado transmitido (TxD) chega assincronamente no modulador FSK com uma taxa de dados nominal de 2400 bps, como mostrado na Figura 4.4. As frequências de trans-

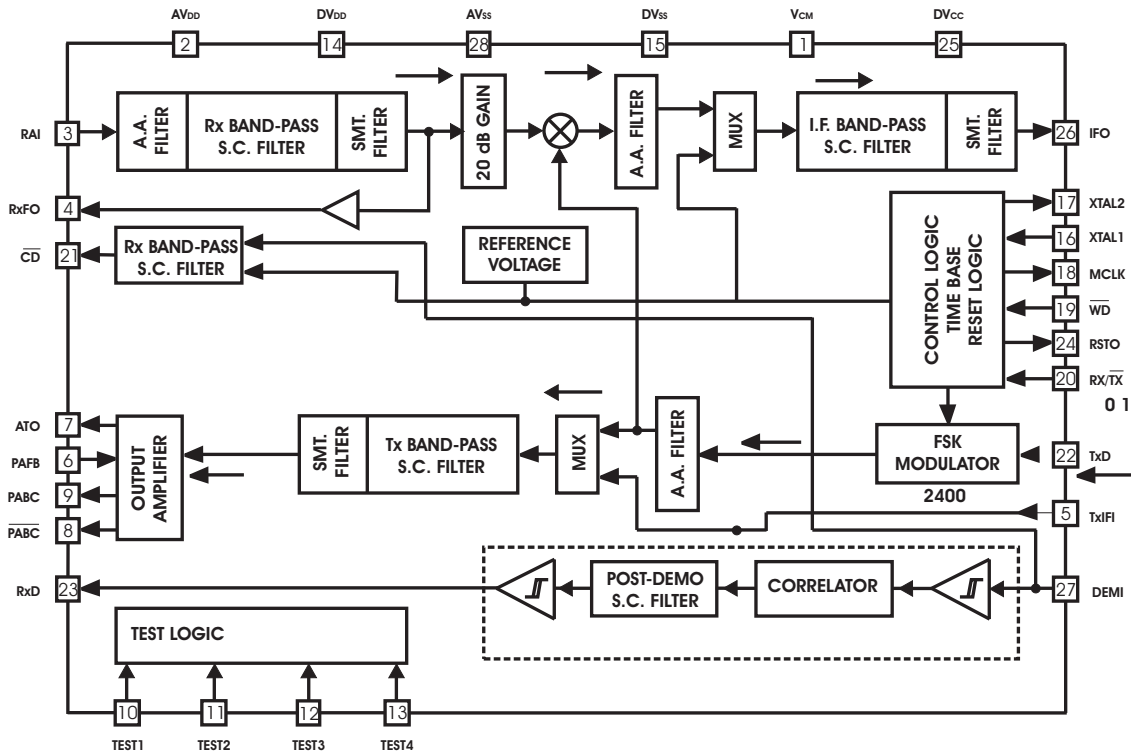


Figura 4.4: Diagrama de blocos do modem utilizado no projeto

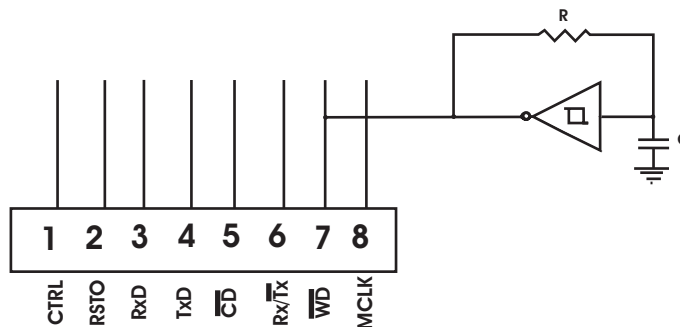
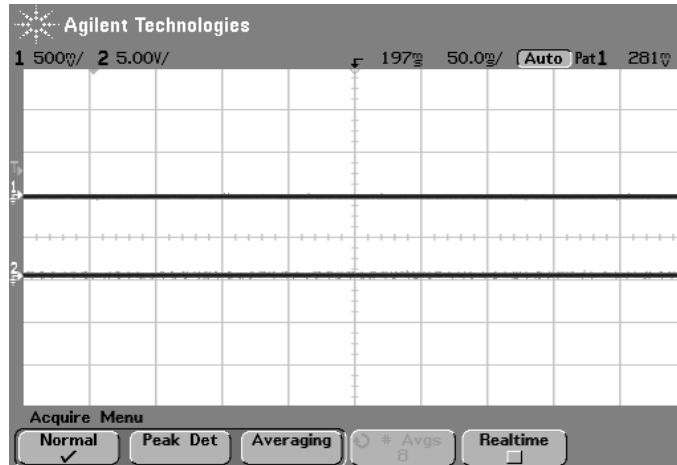
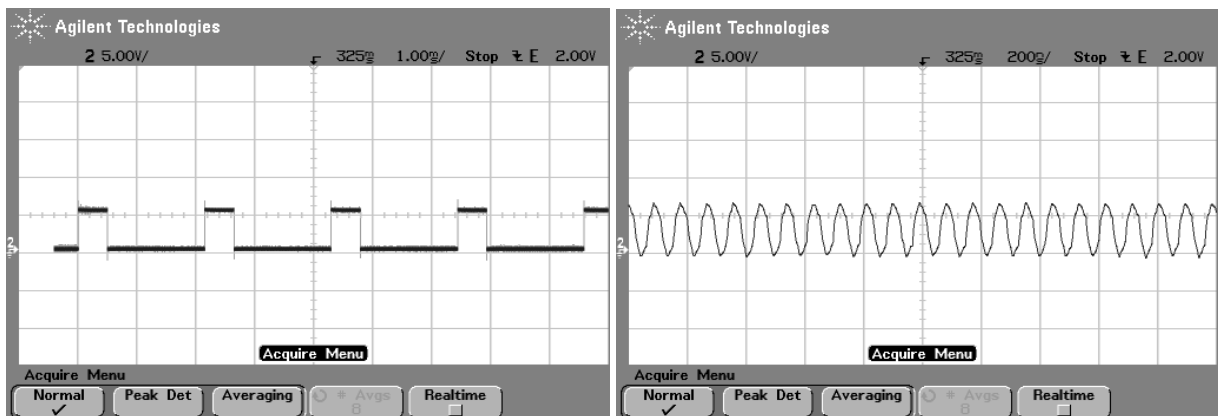


Figura 4.5: Interface do modem PLM com oscilador *on board*

missão básicas são:

- $f(TxD = 0) = 133,05 \text{ kHz}$
- $f(TxD = 1) = 131,85 \text{ kHz}$

Estas frequências são sintetizadas de um oscilador de cristal de $11,0592 \text{ MHz}$. O sinal modulado que sai do modulador FSK é filtrado por um filtro capacitivo passa banda (*Tx band-pass*) para limitar o espectro de saída e reduzir o nível das componentes harmônicas. O estágio final da transmissão passa por um amplificador operacional que necessita de um sinal de realimentação (*PAFB*) do amplificador de tensão como mostrado na Figura 4.4.

Figura 4.6: Configuração dos pinos *CTRL* e *RSTO*(a) Sinal de oscilação no pino \overline{WD} (b) Sinal de oscilação no pino *MCLK*Figura 4.7: Sinais de oscilação nos pinos \overline{WD} e *MCLK* do modem PLM

A seção de recepção é ativada quando $RX/\overline{TX} = 1$. O sinal de recepção é aplicado no *RAI* e filtrado por um filtro capacitvo passa banda (*Rx band-pass*) centrado em uma frequência de portadora na qual a largura de banda é em torno de 12 kHz . A saída do filtro de recepção é amplificada por um estágio de ganho de 20 dB que fornece limitações simétricas para grandes voltagens. O sinal resultante é convertido por um misturador que recebe um sinal oscilador sintetizado do bloco modulador FSK. Finalmente um filtro passa banda de frequência intermediária (*IF bandpass*) cuja frequência central é de $5,4\text{ kHz}$ melhora o sinal com relação ao ruído antes de entrar no demodulador FSK. O acoplamento da saída do filtro de frequência intermediária (*IFO*) para a entrada do demodulador FSK (*DEMI*) é feita por um capacitor externo *C5* ($100\text{ nF} \pm 10\%$, 10 V) que cancela o trajeto de recepção *RX* de voltagem *offset*. A saída *RxD* entrega o sinal demodulado se o sinal de detecção de portadora (\overline{CD}) for nível baixo e configurado para nível alto quando $\overline{CD} = 1$. A saída *RxD* pode entregar o sinal demodulado para qualquer nível de \overline{CD} (0 or 1) se $RX/\overline{TX} = 1$ e $TxD = 0$.

O circuito integrado DM74LS123 é utilizado para configurar o pino RX/\overline{TX} de forma automática no modem PLM que fica localizado localmente com relação ao PC controlador do sistema.

Na placa do modem PLM foi feita a inclusão de um circuito inversor SN74AHCT1G14 (SMD). Este circuito é responsável pela oscilação necessária na própria placa de circuito impresso, eliminando-se dessa maneira a necessidade de se gerar esta oscilação via software. A Figura 4.8 apresenta a tabela de função desse SMD e seu formato. Se o ST7537HS1 não receber um pulso de *watchdog* em 1,5 s em seu pino \overline{WD} , é gerado um pulso de *reset* automaticamente no pino $RSTO$.

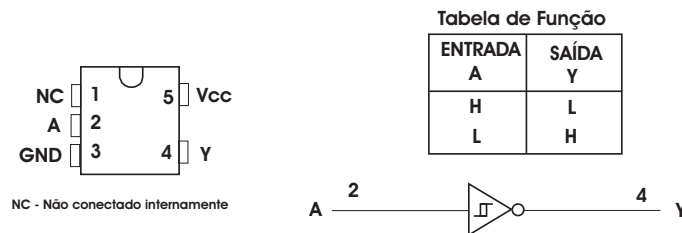


Figura 4.8: Tabela de Função do SMD SN74AHCT1G14 *on board*

Além de toda a estrutura desenvolvida para a comunicação das informações entre o PC controlador e os equipamentos elétricos distribuídos remotamente, foi desenvolvido também um circuito capaz de testar algumas funcionalidades básicas para validar o correto funcionamento dos modems PLM. Tal circuito facilita a instalação de nós distribuídos, principalmente quando o ambiente a ser controlado contém diversos nós remotos, evitando que seja inserido no sistema um nó com algum tipo de problema que possa ser facilmente detectado.

4.2.1 Interface do PC com o Modem PLM

O PC controlador é conectado ao modem PLM pela porta serial, porém devido aos níveis de sinalização da porta serial do PC que é do padrão EIA-232 (ou padrão RS-232), com nível de tensão variando de $-12 V$ à $-3 V$ para o nível lógico "1" e $+3 V$ à $+12 V$ para o nível lógico "0", é necessário um circuito conversor que converta estes sinais para TTL. Para isso foi confeccionada uma placa contendo o integrado HIN232CP (ou com é mais conhecido MAX232) que é utilizado para fazer esta conversão. Os sinais com níveis de sinalização para o padrão RS-232, foram capturados em osciloscópio nas entradas do CI conversor MAX232. Na Figura 4.9 pode-se visualizar os sinais de recepção observados com o osciloscópio na recepção, conforme Figura 4.9(a) e na Figura 4.9(b) em que aparecem na parte superior uma transmissão de informação e na parte inferior uma recepção, ambas no padrão RS-232, estando o canal 1 na escala de $10V/div$ e o canal 2 na escala de $5V/div$.

Nas Figuras 4.9(c) e 4.9(d) são mostrados sinais já convertidos para o padrão TTL (0 V e +5 V).

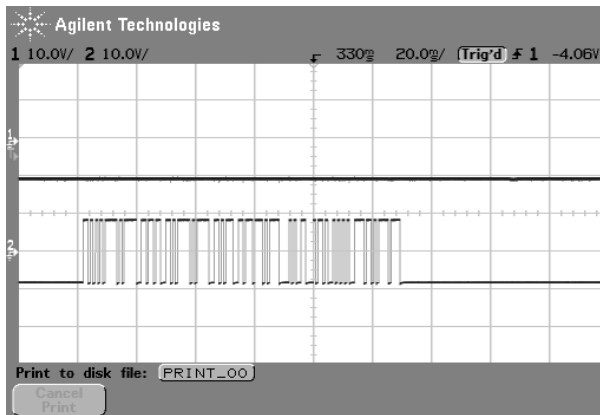
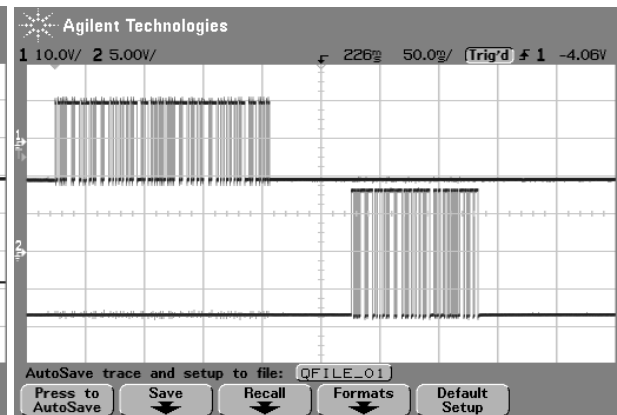
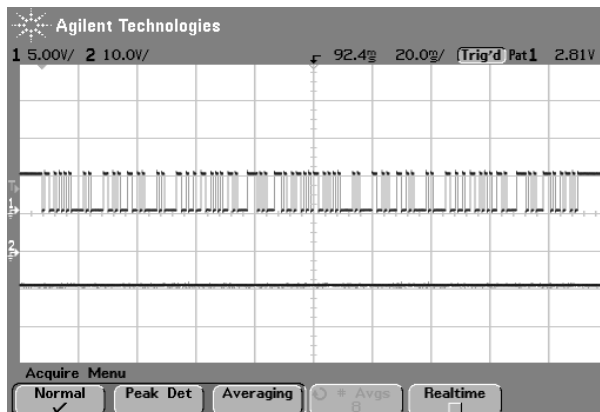
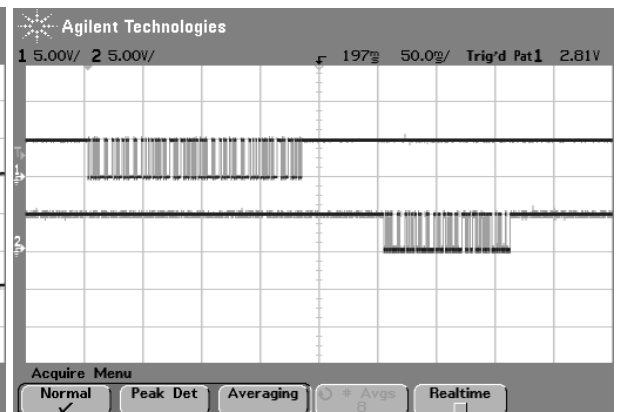
(a) Sinal de recepção *RX* no padrão RS232(b) Sinal de recepção *RX* e transmissão *TX* no padrão RS232(c) Sinal de Transmissão *TX* no padrão TTL(d) Sinal de Recepção *RX* e transmissão *TX* no padrão TTL

Figura 4.9: Sinais no padrão EIA-232 (ou RS-232)

Esta placa controla ainda a configuração do modem, deixando pronto para receber informação a todo instante, menos em momentos em que o PC controlador está transmitindo. O circuito mantém o pino $RX/\overline{TX} = "1"$, habilitando o modem PLM para operação de recepção e quando uma mensagem é enviada do PC controlador para um nó remoto do sistema, este pino é mudado para "0", habilitando a transmissão de dados do PLM. O circuito integrado DM74LS123 (35) é utilizado nesta mesma placa para que seja possível implementar essa configuração automática da pinagem. O DM74LS123 é um multivibrador monoestável dual retriggerável capaz de gerar pulsos de saída de alguns nanosegundos (35). Desta maneira torna-se possível configurar o modo de configuração do modem automaticamente mantendo na configuração desejada até que seja feita uma transmissão de dados completa.

A Figura 4.10 representa uma visão geral do circuito conversor de sinais que funciona

como a interface entre o PC e o modem PLM local.

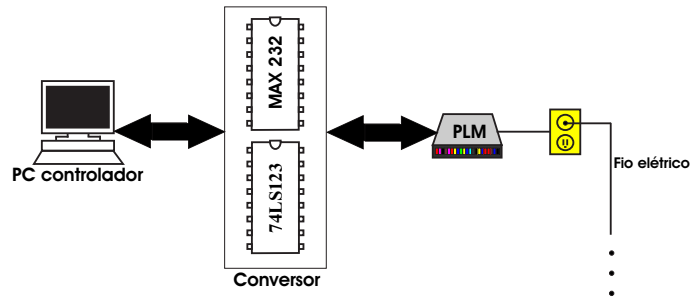


Figura 4.10: Circuito Conversor de Sinais

O esquema elétrico da placa que é utilizada para fazer a interface do PC controlador com o modem de rede elétrica (localizado localmente) é mostrado na Figura 4.11. A placa de montagem da interface do PC com o modem PLM é apresentada na Figura 4.12 a seguir. Pode-se observar no lado esquerdo desta figura, o conector $J1$ do tipo DB9 macho, para fazer a conexão com cabo serial DB9 fêmea, após ele aparecem os CIs MAX232 e o DM74LS123, responsáveis pela conversão de níveis de sinalização e chaveamento automáticos respectivamente, conforme explicado anteriormente, por fim aparece o conector $J3$, que será o local onde o modem PLM será conectado através de um cabo *flat*.

A Figura 4.13 apresenta a Tabela de função do DM74LS123 e seu sinal de saída.

A largura de saída básica do DM74LS123 é determinada pela seleção de um resistor e um capacitor externos. A largura do pulso pode ser obtida em uma transição ativa baixa ou uma transição ativa alta. Segundo o *datasheet* do fabricante, para um capacitor externo $C_X \gg 1000 \text{ pF}$ a largura do pulso de saída (t_W) é definida como:

$$\begin{aligned}
 t_W &= K.R_X.C_X \\
 K &\simeq 0,37 \\
 R_X &= 140k \\
 C_X &= 220nF \\
 t_W &= 0,37.140k.220n \\
 t_W &= 11,3ms
 \end{aligned}
 \tag{4.1}$$

A seguir é mostrado na Figura 4.14 um sinal no pino RX/\overline{TX} e no pino de TX do modem PLM local. Na Figura 4.14(a), pode-se perceber que o sinal que fica localizado na parte superior da tela do osciloscópio (o sinal RX/\overline{TX}), permanece em nível baixo após o fim da transmissão TX que é mostrada na parte inferior da tela do osciloscópio durante um certo período, tempo este gerado automaticamente neste circuito devido ao

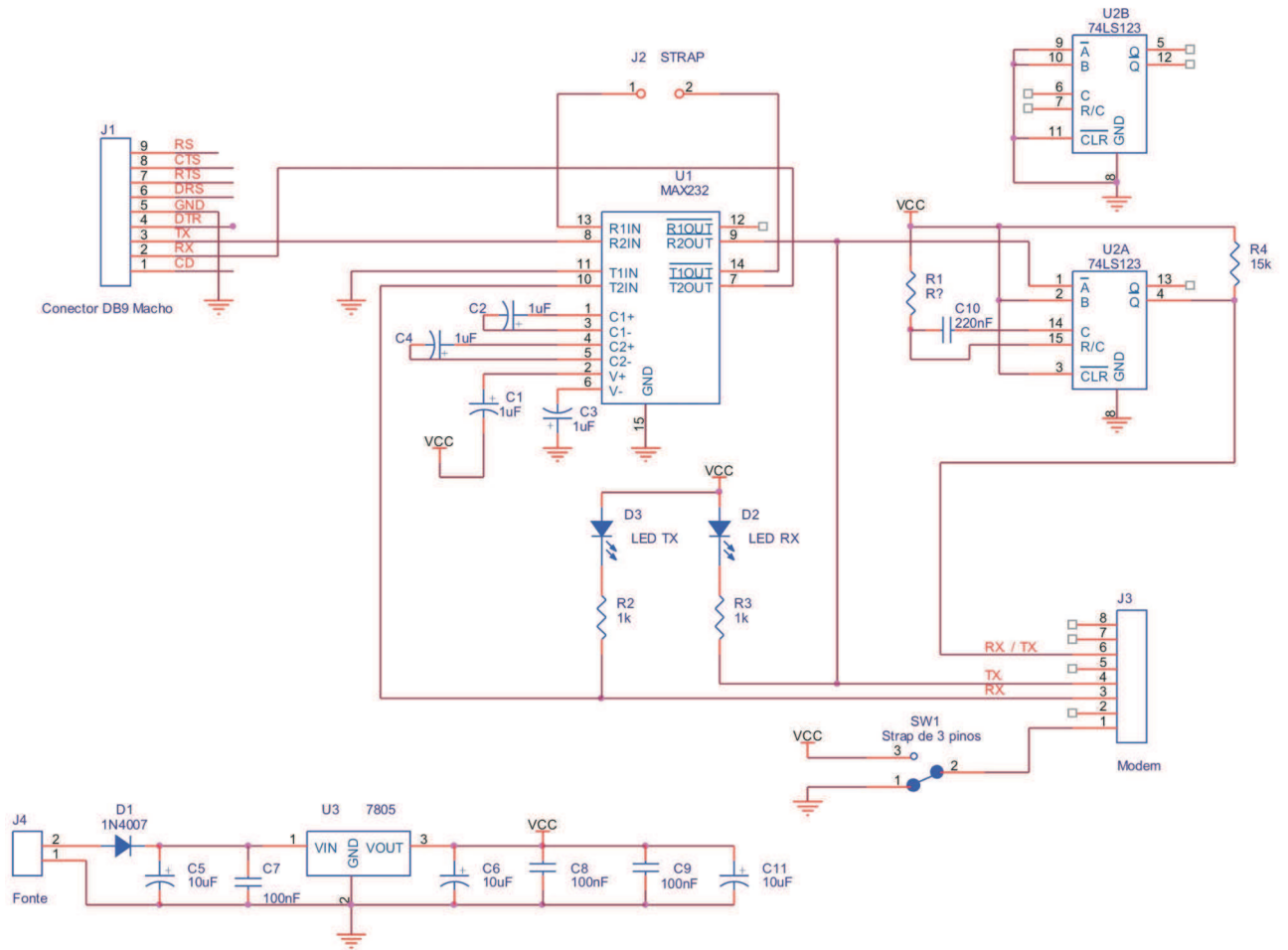


Figura 4.11: Esquema elétrico da placa de interface do PC controlador com o modem PLM

uso do DM74LS123. No lado direito, tem-se a Figura 4.14(b) apresentando o mesmo sinal em escala menor.

4.2.2 Interface do Modem PLM com a Rede Elétrica

Para o acoplamento do modem PLM com a rede elétrica foi desenvolvida uma placa de circuito que é utilizada para fazer a proteção dos pontos de contato e proteger contra picos de tensão. O sinal que é tratado pelo circuito interno do modem PLM deve ser transmitido através da rede elétrica, não sendo possível fazer uma conexão direta da saída do modem PLM na rede, pois neste caso o sinal da rede de energia poderia danificar todo o circuito. Um filtro passa alta é utilizado para filtrar os sinais de baixa frequência, deixando passar apenas os sinais gerados pelo modem PLM que possui frequência muito maior que o sinal da rede elétrica, garantindo que os sinais de frequências elevadas sejam injetados à rede sem que o circuito modulador o perceba. Esta plataforma é conectada nos pinos *ATO* (para fazer a amplificação do sinal a ser transmitido) e *RAI* (para fazer a

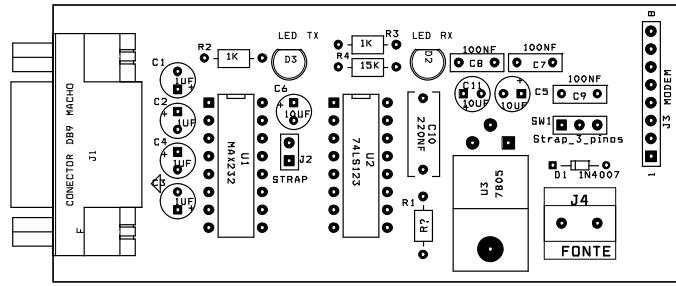


Figura 4.12: Placa de montagem da interface entre o PC e o modem PLM

Tabela de Função

Entradas			Saídas	
CLEAR	A	B	Q	\bar{Q}
L	X	X	L	H
X	H	X	L	H
X	X	L	L	H
H	L	↑	┌	└
H	↓	H	┌	└
↑	L	H	┌	└

- H = Nível Lógico Alto
- L = Nível Lógico Baixo
- X = Não importa
- ↑ = Transição Positiva
- ↓ = Transição Negativa
- ┌ = Pulso Positivo
- └ = Pulso Negativo

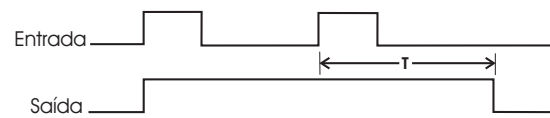


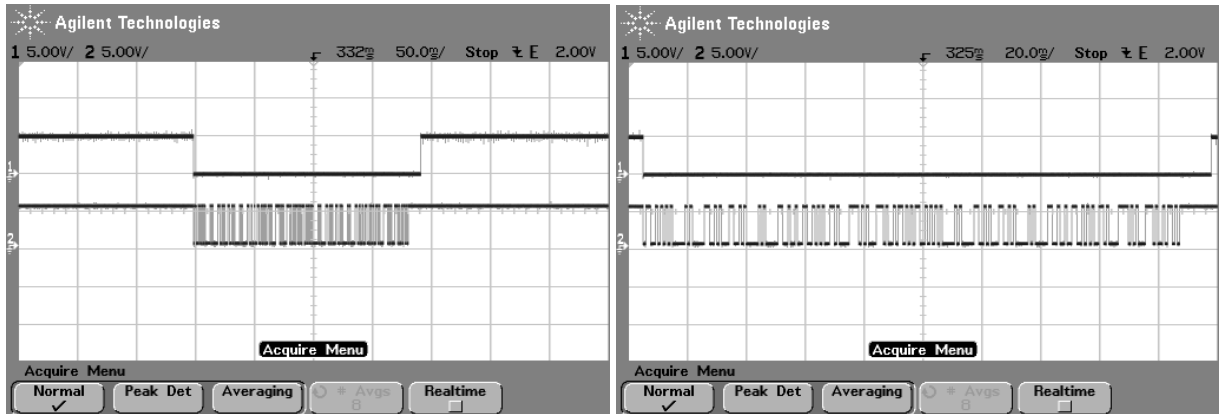
Figura 4.13: Tabela de Função do CI – DM74LS123

recepção do sinal proveniente da rede elétrica). A interface de acoplamento faz uso de um transformador que isola o resto da interface do modem PLM da rede de energia. Por este transformador é colocado o sinal a ser transmitido na rede elétrica e também é extraído o sinal proveniente dela. O transformador utilizado pode ser regulado com uma peça de plástico de pequena espessura (este transformador possui um miolo frágil e precisa ser regulado com muito cuidado), para que seja possível melhorar as taxas de transferência ou as perdas de pacotes. A placa de circuito foi desenvolvida de modo que seja possível fazer o encaixe dos modems PLM na mesma, facilitando o teste destes equipamentos.

Na Figura 4.15 é apresentada a placa de montagem da interface com a rede de energia elétrica. Pode-se observar que a placa foi projetada para fazer o encaixe do modem PLM nos conectores J1, J2 e J8. O esquema elétrico da interface do modem PLM com a rede de elétrica é mostrado na Figura 4.16.

4.2.3 Interface dos Modems PLMs Remotos com os MCUs

Os modems remotos comunicam-se diretamente com um MCU conectado através dos pinos de saída do modems ligados a uma porta de comunicação do MCU. Para este sistema em especial foram utilizados apenas os pinos RX , TX , \overline{CD} e $\overline{RX/TX}$. Todo o controle dos



(a) Sinal Rx/\overline{Tx} e sinal TX na placa do Modem local (b) Sinal Rx/\overline{Tx} e sinal TX na placa do Modem local em escala menor

Figura 4.14: Sinais nos pinos RX/\overline{TX} e TX do modem PLM local

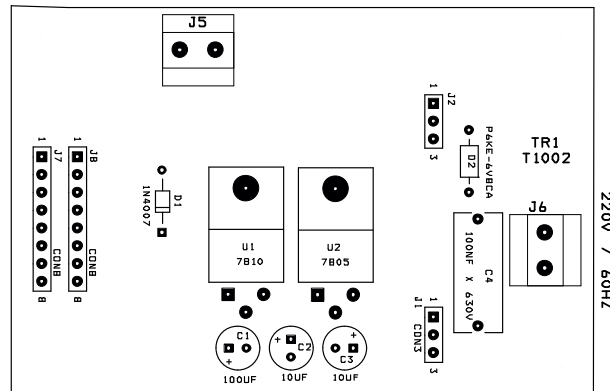


Figura 4.15: Placa de montagem da interface de acoplamento com a rede de energia

pinos dos modems PLM remotos, são feitos pelo MCU conectado ao mesmo, ou seja, é o MCU que verifica a presença de uma portadora de acordo o nível de tensão do pino \overline{CD} fornecendo tensão nos pinos de configuração RX/\overline{TX} . Também lê no pino RX os sinais que chegam da rede elétrica, processando-os, realizando ações e transmitindo informações pelo pino TX .

Os sinais mostrados na Figura 4.17 são referentes aos sinais presentes na pinagem de um dos modems PLM localizado remotamente. Pode-se observar na parte inferior da Figura 4.17(b) que o sinal de detecção de portadora \overline{CD} ficou ativo em nível lógico baixo enquanto existia um sinal sendo recepcionado pelo pino RX (sinal da parte superior). Nas Figuras 4.17(b) e 4.17(c) são mostrados em escalar diferentes, os sinais presentes nos pinos de recepção RX (parte superior) e configuração RX/\overline{TX} (parte inferior). Percebe-se que o pino de configuração RX/\overline{TX} fica em nível lógico baixo após um certo tempo, pois o MCU foi programado para esperar um tempo antes de transmitir um sinal de resposta ou transmissão TX , logo após ter processado o sinal de recepção RX . A Figura

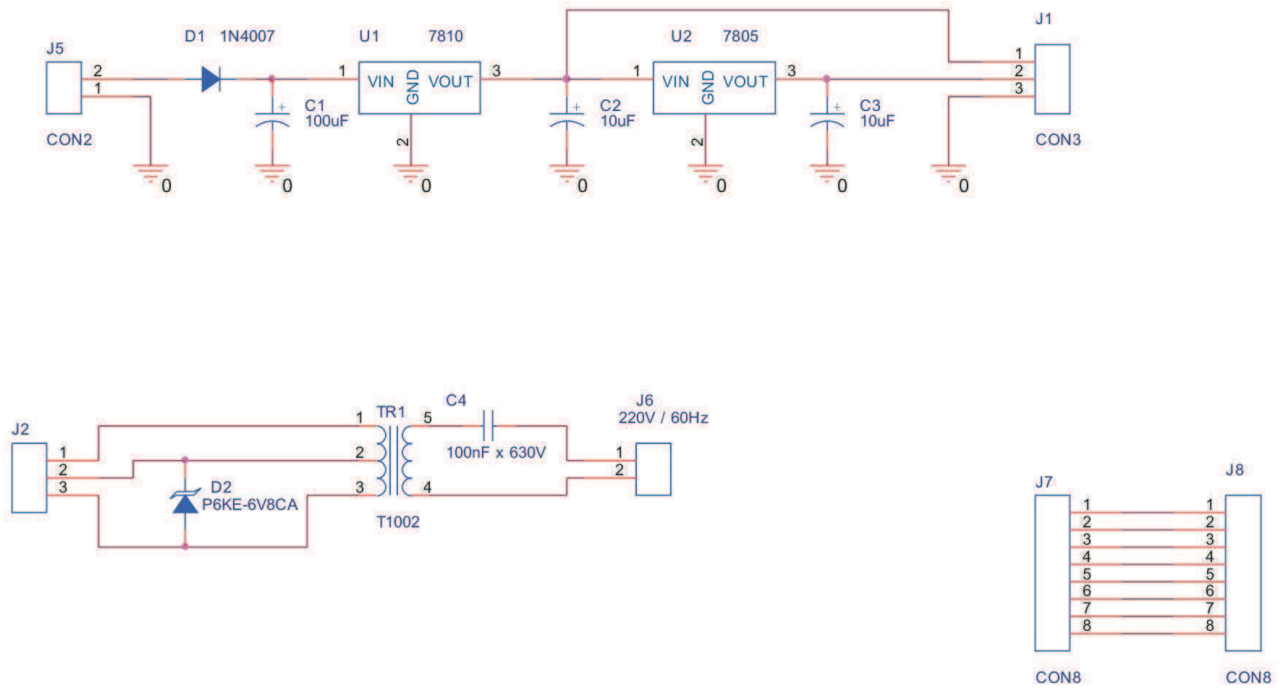
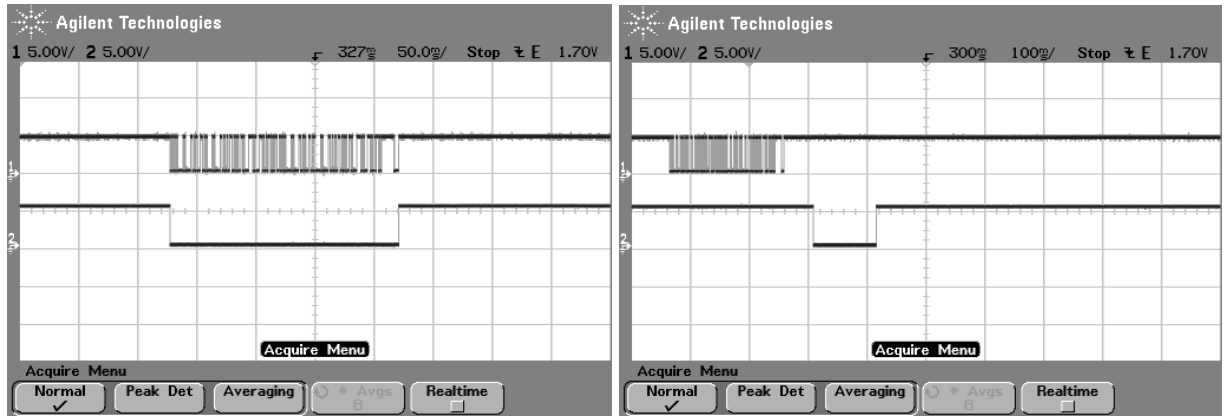


Figura 4.16: Esquema elétrico da interface com a rede de energia

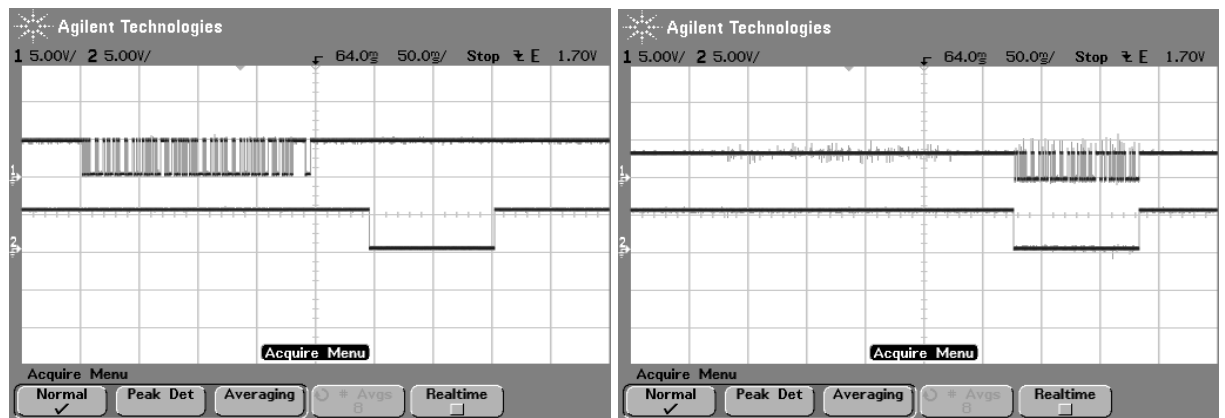
4.17(d) mostra na parte inferior o sinal de resposta ou transmissão de informação após o processamento do sinal recepcionado.

4.2.4 Módulo de Testes dos Modems PLM

Foi desenvolvido um circuito para teste de modems PLM deste sistema, a fim de diminuir problemas de instalação quando os problemas apresentados são relativos a seu funcionamento básico, testando os sinais em seus principais terminais. O circuito para teste de modems é mostrado na Figura 4.18 a seguir. A placa de testes consiste de um elemento central, onde são conectados dois modems PLM através de sua interface. Os modems precisam estar conectados à rede elétrica e através de um oscilador e um potenciômetro são gerados pequenos sinais em diferentes frequências para serem transmitidos de um modem PLM para o outro. As Figuras 4.19(a), 4.19(b), 4.19(c) e 4.19(d), representam os sinais de oscilação que foram gerados pelo módulo de testes dos modems PLM, variando o potenciômetro mostrado na Figura 4.20. Pela tecnologia utilizada (modem ST7537HS1 de 110 até 2400 *bps*), essa faixa deve ser utilizada para validar os modems. Quando um sinal de oscilação é gerado fora desta faixa, os modems PLM utilizados não conseguem demodular a informação recebida. A frequências de oscilação foram obtidas a partir dos cálculos realizados para a configuração do CI-555, conforme equação 4.2:



(a) Sinal de recepção e detecção de portadora nos pinos RX e \overline{CD} do modem PLM remoto (b) Sinal de recepção e configuração nos pinos RX e RX/\overline{TX} do modem PLM remoto



(c) Sinal de recepção e configuração nos pinos RX e RX/\overline{TX} do modem PLM remoto em escala menor (d) Sinal de transmissão e configuração nos pinos TX e RX/\overline{TX} do modem PLM remoto

Figura 4.17: Sinais nos pinos RX , TX , RX/\overline{TX} e \overline{CD} do modem PLM remoto

$$\begin{aligned}
 t_{HI} &= 0,693.(R_a + R_b).C \\
 t_{LO} &= 0,693.R_b.C \\
 T &= t_{HI} + t_{HO} \\
 T &= 0,693.(R_a + 2.R_b).C
 \end{aligned}
 \tag{4.2}$$

$$f = 1/T$$

assim, para os valores utilizados, tem-se:

$$\begin{cases} R_a = 1K\Omega \\ R_b = 22K\Omega + R_{Potenciometro}. \end{cases}
 \tag{4.3}$$

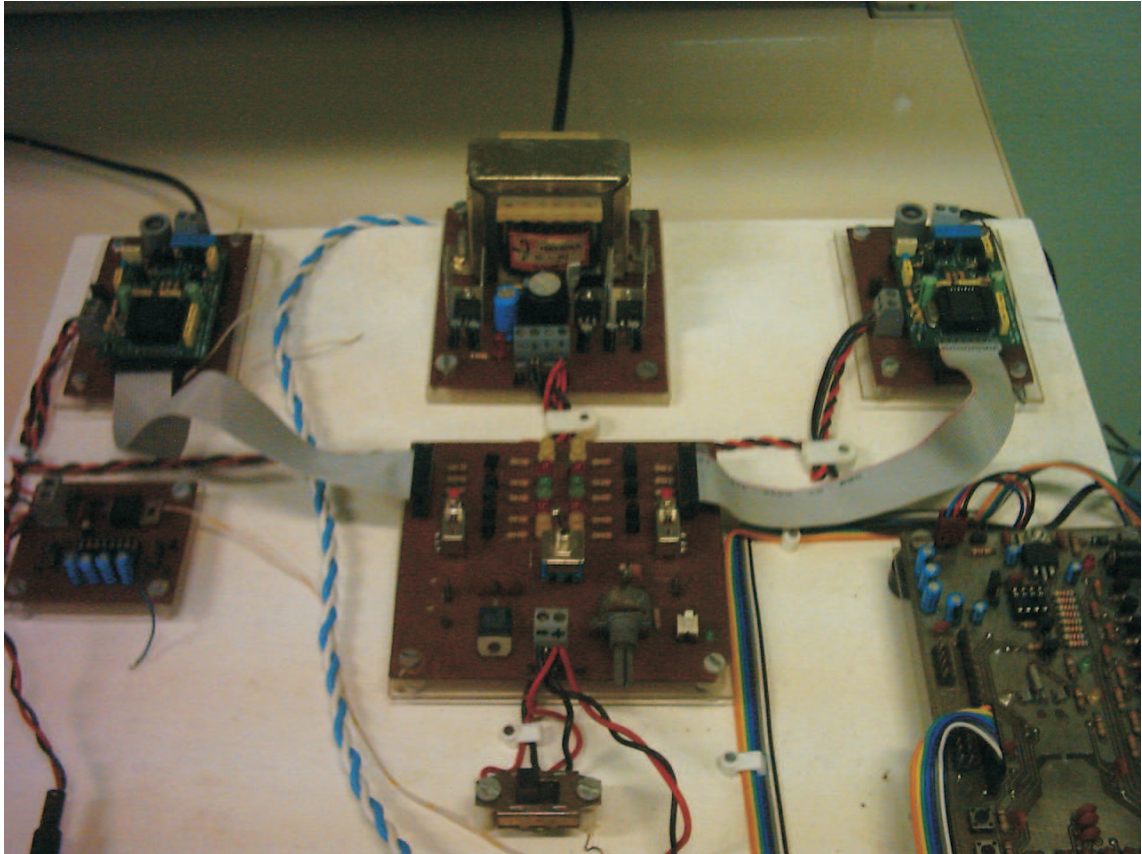


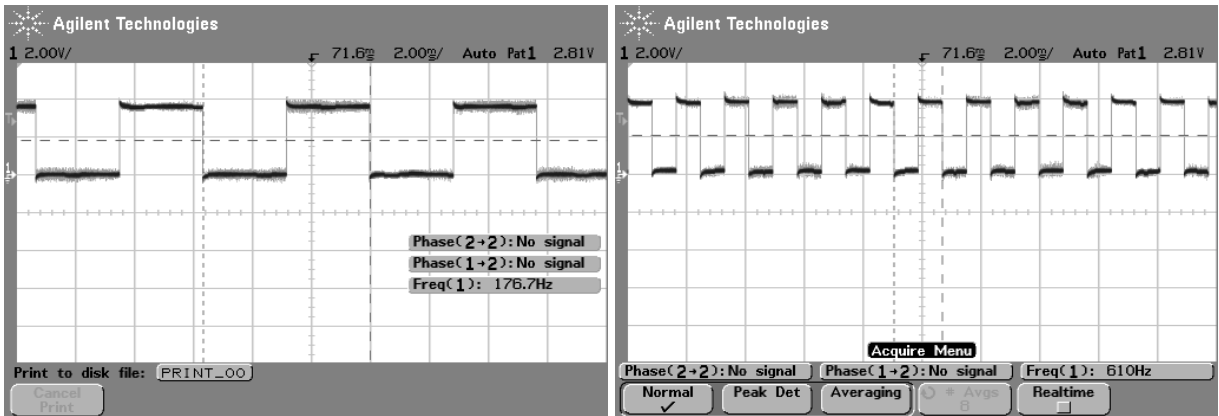
Figura 4.18: Foto da plataforma de teste de montagem dos modems PLM utilizados

Fazendo-se $R_{Potenciometro}$ variar de 0 até $100K\Omega$, tem-se as frequências mínimas e máximas de sinais oscilantes gerados, como $f_{min} = 60,98Hz$ e $f_{max} = 3,2KHz$.

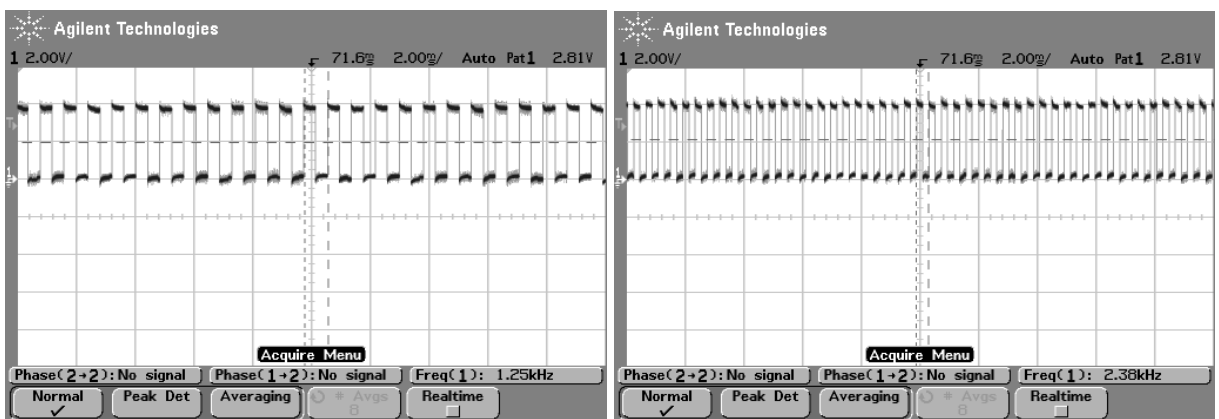
Dois conjuntos de LEDs mostram a ocorrência de algum problema no funcionamento dos modems. Primeiramente o par de LEDs amarelos $D1$ e $D4$ acendem quando o pino $RSTO$ fica em nível lógico alto, para detectar se a fonte de alimentação do modem PLM de (+10V), não está gerando mais que +6,7V aproximadamente, ficando acesa, como sinal de alerta.

Os LEDs $D6$ e $D5$ que estão na placa de teste representam a detecção de portadora de ambos os modems PLM, de maneira tal que, quando a placa está mostrando que os modems estão funcionando corretamente, é aceso o LED de detecção de portadora de um dos lados (representando um dos modems PLM). O outro LED deve permanecer apagado. Mudando-se a posição da chave $SW3$, os LEDs devem mudar de configuração, acendendo o que antes estava apagado e apagando o que antes estava aceso, uma vez que a mudança na chave $SW3$, muda o sentido de transmissão do sinal oscilante gerado pelo $CI - 555$. Já quando ocorre algum erro, Os LEDs $D6$ e $D5$ dos modems PLM podem permanecer apagados ou acesos ao mesmo tempo.

A chave $SW3$ utilizada para mudar o sentido do envio do sinal do oscilador ($CI - 555$),



(a) Frequência de teste do oscilador $f = 176,7 \text{ Hz}$ (b) Frequência de teste do oscilador $f = 610 \text{ Hz}$



(c) Frequência de teste do oscilador $f = 1,25 \text{ KHz}$ (d) Frequência de teste do oscilador $f = 2,38 \text{ KHz}$

Figura 4.19: Conjunto de frequências de oscilação para teste de modems PLM

que serve para simular um sinal de transmissão a ser codificado e decodificado pelos modems que estão sendo testados, pode ser chaveada manualmente a qualquer momento, a fim de testar a configuração de ambos os modems PLM.

Neste circuito, sempre um modem PLM está transmitindo e o outro está em modo de recepção, que pode ser observado pelos pares de LEDs verdes e vermelhos. Os LEDs vermelhos $D2$ e $D3$, representam o modo de transmissão, enquanto o sinal os LEDs $D10$ e $D9$ representam o modo de recepção.

Os LEDs $D8$ e $D7$ permanecem acesos enquanto os modems estiverem funcionando corretamente, pois quando um destes LEDs apagam é sinal que não está sendo gerado sinal de *watchdog* com frequência maior que 1 Hz .

A placa de montagem do módulo de teste de modems PLM ST7537HS1 é mostrada na Figura 4.21. Pode-se observar que a placa possui duas chaves $SW1$ e $SW2$, para simular o funcionamento dos modems PLM com o pino $CTRL$ colocado em nível lógico alto ($+5 \text{ V}$), e em nível lógico baixo (0 V). Nesta placa, os modems PLM são conectados através do conector de interface $J3$ e $J4$.

Os conectores $J1$ e $J2$ foram criados para facilitar a leitura dos sinais de recepção dos

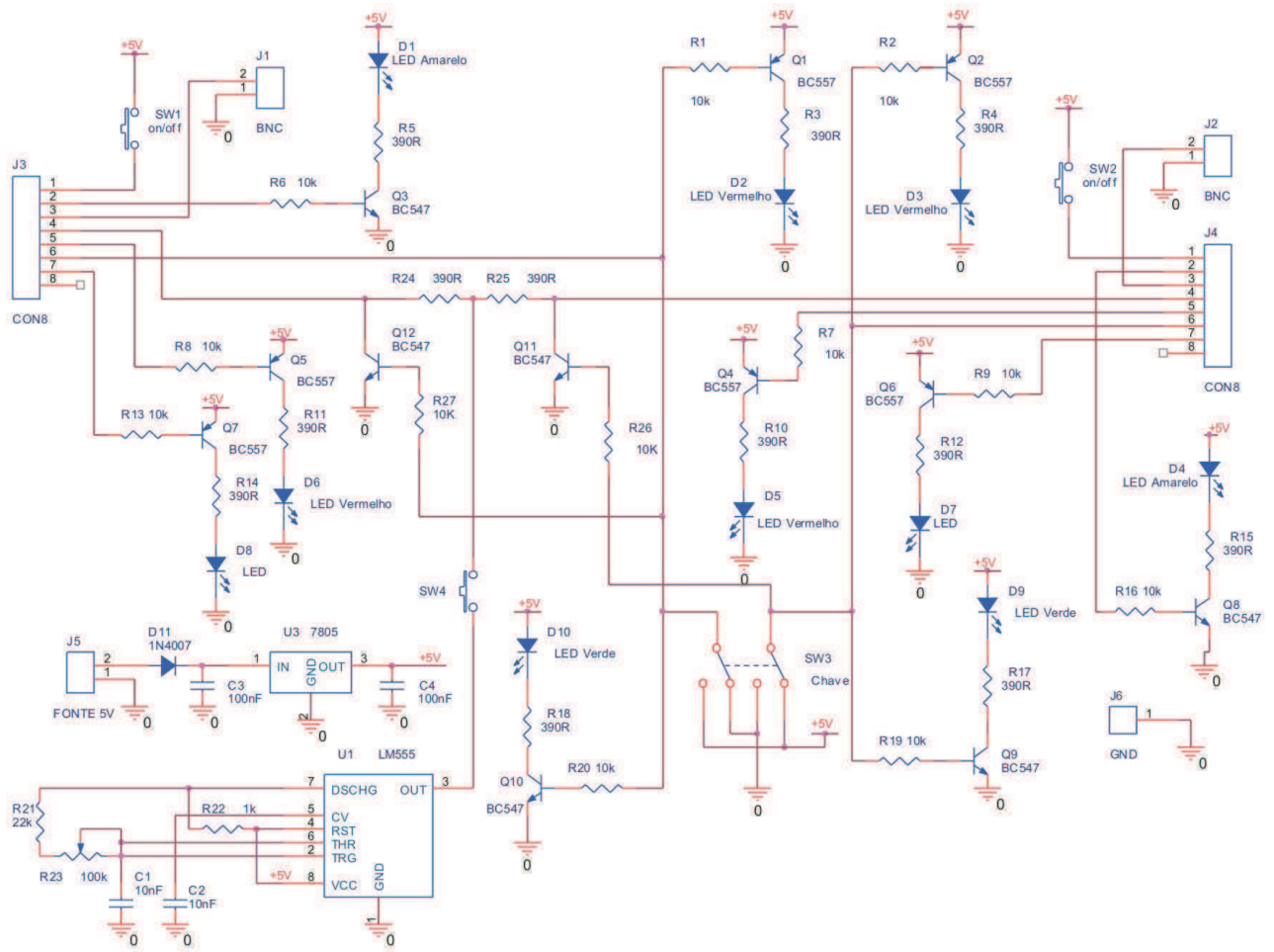


Figura 4.20: Esquema elétrico da placa de teste de modems PLM

pinos *RX* em osciloscópio. Para simplificar a soldagem dos equipamentos na placa de circuito impresso da placa de teste de modems PLM, não foram incluídos conectores para estes pinos, mas foram disponibilizados conectores simples de dois pinos.

4.2.5 Sinais Transmitidos Entre os Pares Modem PLM Local e Remoto

Após serem testados os modems PLM que serão utilizados no sistema, os mesmos foram configurados e conectados em posições separadas numa plataforma de madeira, sendo o primeiro modem PLM conectado de um lado pela placa de interface do modem PLM e o PC construída conforme descrito na seção 4.2.1 e pelo outro lado conectado pela placa de interface do modem PLM com a rede elétrica conforme descrito na seção 4.2.2, e a placa de interface com a rede elétrica, por sua vez, conectada diretamente à rede de energia. O outro modem PLM foi conectado de um lado à uma placa de interface com a rede elétrica conectada à mesma rede de energia, e pelo outro lado do modem PLM, sua conexão com

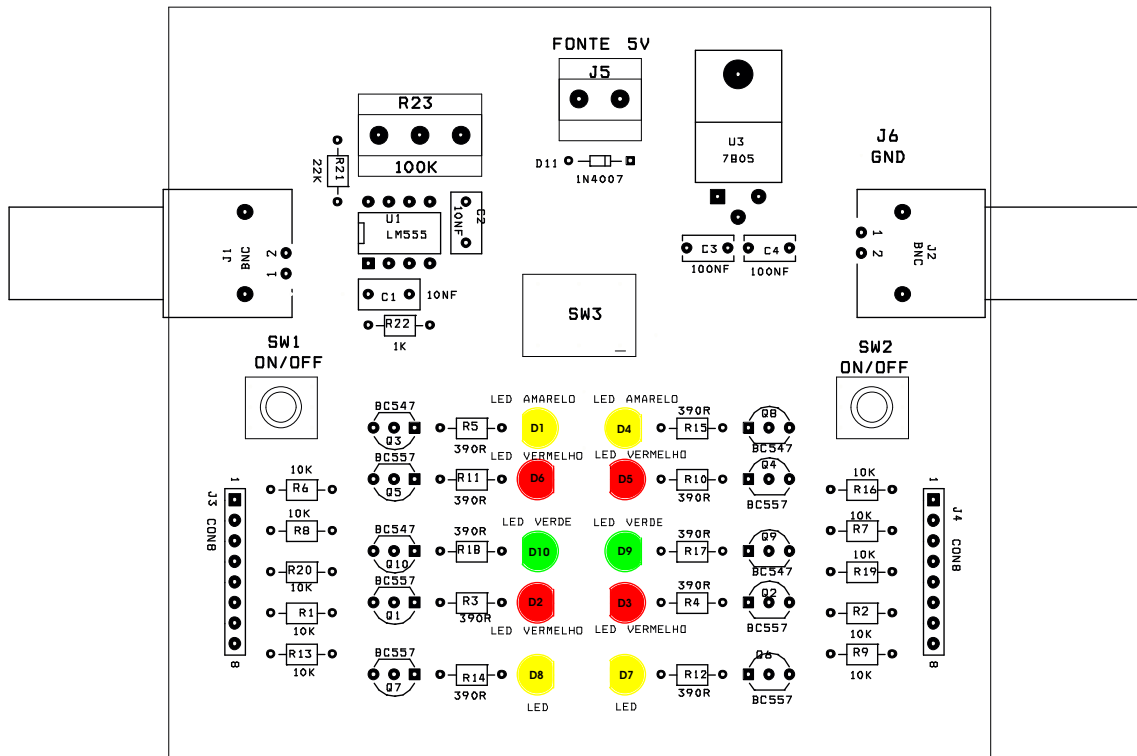
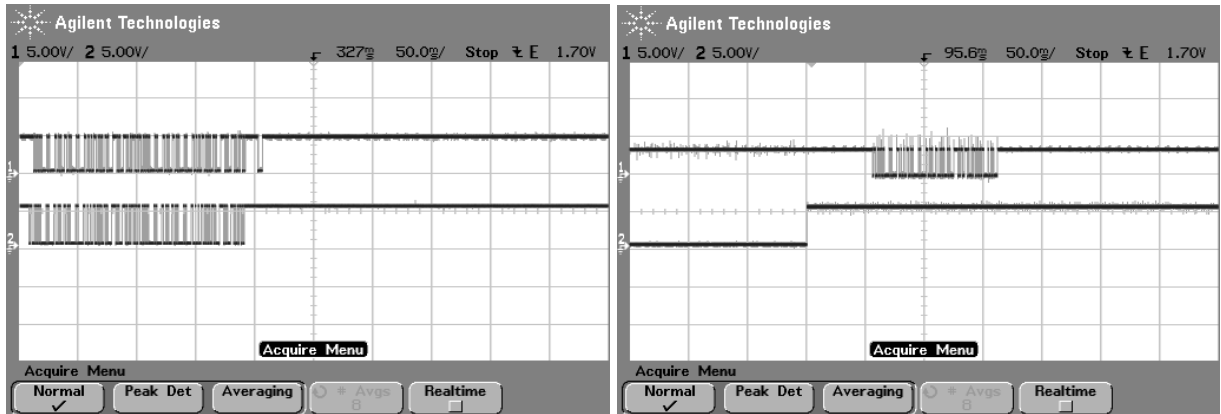


Figura 4.21: Placa de teste de montagem dos modems PLM utilizados

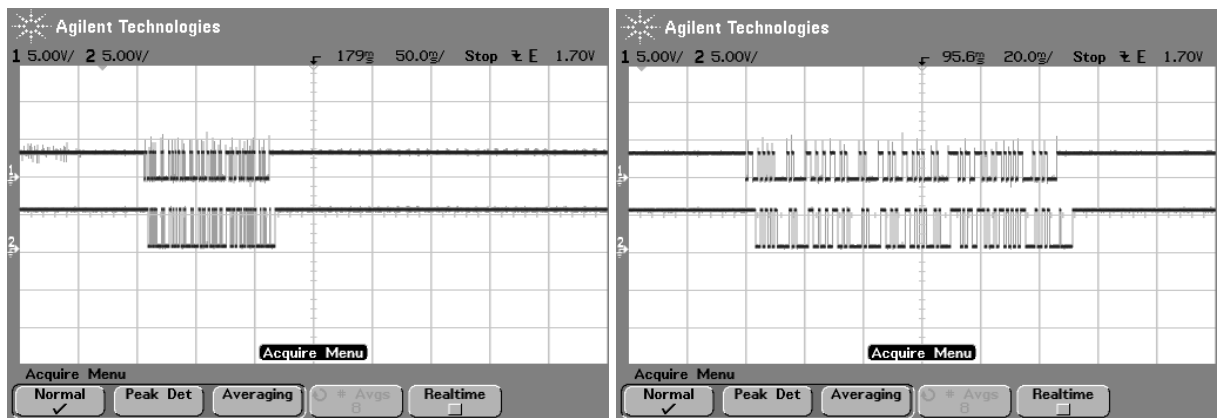
um MCU através dos pinos de interface do modem PLM (RX , TX , \overline{CD} e RX/TX) e os *ports* de I/O do MCU. Foi feito um levantamento dos principais sinais trocados entre os modems PLM locais e os remotos, para verificar a sincronização do sistema. Na parte inferior da Figura 4.22(a) tem-se um sinal de transmissão modulado e colocado na rede elétrica, na parte superior desta mesma sub-figura é mostrada a recepção deste sinal no modem remoto. A parte superior da Figura 4.22(b) representa uma resposta no pino TX do modem PLM remoto que foi gerada pelo MCU conectado a este. Pode-se observar que o pino RX/TX mudou de nível lógico baixo para alto antes da resposta transmitida pelo modem PLM remoto, pois o modem local inicialmente estava transmitindo uma informação e após o fim desta transmissão ficou configurado automaticamente para receber dados pela rede elétrica. Nas Figuras 4.22(c) e 4.22(d) são mostrados os instantes em que ocorrem uma transmissão de um modem PLM remoto e a recepção desta mensagem pelo modem PLM local.

4.3 Módulo de Interface para Acionamento de Equipamentos

O kit de MCU utilizado no sistema, possui LEDs que podem ser acionado para visualizar os níveis de tensão que estão sendo gerados nos mesmos, porém a necessidade de acionar



(a) Transmissão TX no modem PLM local (abaixo) (b) Transmissão TX no modem PLM remoto e con-
 e recepção RX no modem PLM remoto (acima) figuração RX/TX no modem PLM local



(c) Comparação da transmissão TX do modem PLM (d) Comparação da transmissão TX do modem PLM
 remoto com a recepção RX no modem PLM local remoto com a recepção RX no modem PLM local em
 escala menor

Figura 4.22: Alguns sinais capturados entre os modems PLM local e remoto

cargas de maior intensidade direcionou o desenvolvimento de mais este circuito, de modo a separar os sinais de maior intensidade da placa do MCU. Este módulo foi desenvolvido para possibilitar o acionamento de equipamentos elétricos que estejam conectados em um dos nós remotos, funcionando como um *drive* para acionar equipamentos elétricos que consomem maior corrente. Foi desenvolvido em uma placa de circuito impresso um *socket* para acionar uma lâmpada 110/220 V e mais sete saídas acendendo LEDs, sendo uma delas acionada após o sinal proveniente do MCU passar por um transistor e as outras seis saídas acionadas após o sinal proveniente do MCU passar pelo SN7406N. A idéia é apresentar um *drive* que simule um ambiente real. A lâmpada por exemplo para ser acionada precisa ter uma corrente maior que a fornecida pela porta de saída do MCU, assim um relé foi utilizado para poder aumentar o nível do sinal de saída e acender a lâmpada quando um comando for enviado de um PC controlador até a placa de interface para acionamento de equipamentos elétricos conectados ao sistema. Esta idéia é a mesma

que poderia ser utilizada para acionar cargas ainda maiores. Os outros pontos são apenas uma forma de disponibilizar imagens visuais para equipamentos que podem ser acionados de maneira a serem ligados ou desligados, conforme a necessidade de controle. A placa de montagem é mostrada na Figura 4.23. Pode-se observar que o local *DS1* na placa, que representa o local onde será conectada uma lâmpada para simular uma carga maior, acionada por um relé *SL1*. O integrado *SN7406N* foi utilizado para acionar os LEDs *D2*, *D3*, *D4*, *D5*, *D6* e *D7*, já o LED *D8* é acionado por um transistor *BC548*, já que o integrado que aciona os LEDs de *D2* até *D7* só possui seis saídas. Estas saídas podem ser interpretadas como equipamentos elétricos diversos a serem controlador pelo sistema. O conector *J1* é utilizado para energizar o relé que aciona a lâmpada, já o conector *J2* é utilizado para alimentar o integrado *SN7406N* e o transistor *BC548* que aciona os LEDs *D2* até *D8*. O conector *J3* recebe os sinais provenientes do *port P0* do MCU.

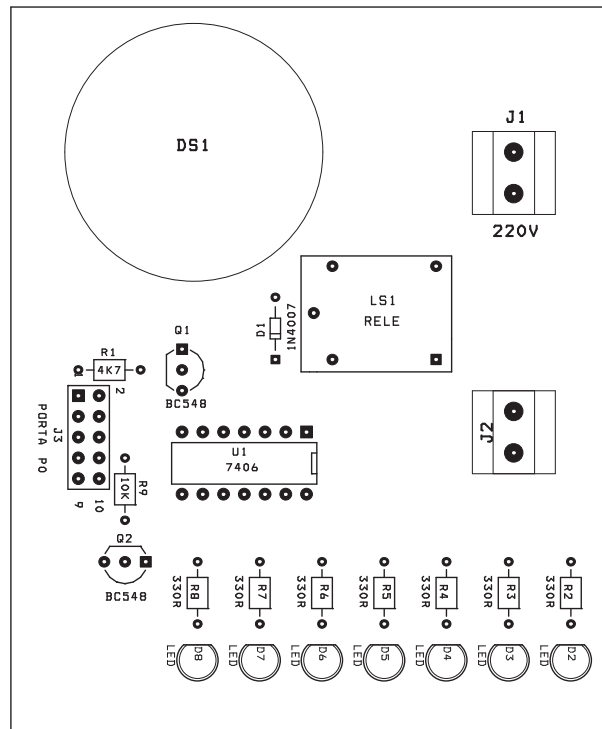


Figura 4.23: Placa de montagem do *drive* de interface para acionamento de equipamentos elétricos

Esta quantidade de pontos a serem controlados para cada nó foi escolhida para uma quantidade de oito pontos de ligação (oito pontos de equipamentos elétricos), devido ao fato de ser pouco provável um nó precisar controlar mais que oito pontos próximos. Porém poderia ser desenvolvida uma placa que contivesse mais saídas para serem acionadas de acordo com a necessidade do sistema (ambiente) a ser controlado.

4.4 Circuito Configurador de Endereçamento dos Modens PLM Remotos

Pensando-se em um sistema onde vários nós podem ser inseridos, existe a necessidade de configuração mais simples dos nós que serão acrescentados no sistema. Já que para cada novo nó inserido no sistema um MCU normalmente precisa ter uma configuração diferente para seu endereço. Foi desenvolvida uma placa de circuito que auxilia na instalação de sistemas com esta necessidade, porém alguns ajustes se fazem necessários para que ocorra o correto funcionamento da mesma. Espera-se que em trabalhos futuros esta funcionalidade possa ser aperfeiçoada para tornar possível seu uso. A placa em questão é apresentada na Figura 4.24, onde pode-se observar a existência de três *displays* de sete posições que juntos formarão os dígitos que compõem o endereço dos modens PLM remotos. Os endereços devem ser configurados a partir das chaves *SW1*(altera valor) e *SW2*(salva e muda posição) que quando combinadas geram os valores entre *A02* até *P16*. Esta placa pode ser desconectada do MCU e conectada em outro MCU para configurar o próximo endereço. O esquema elétrico da placa de configuração dos modens PLM remotos é mostrado na Figura 4.25.

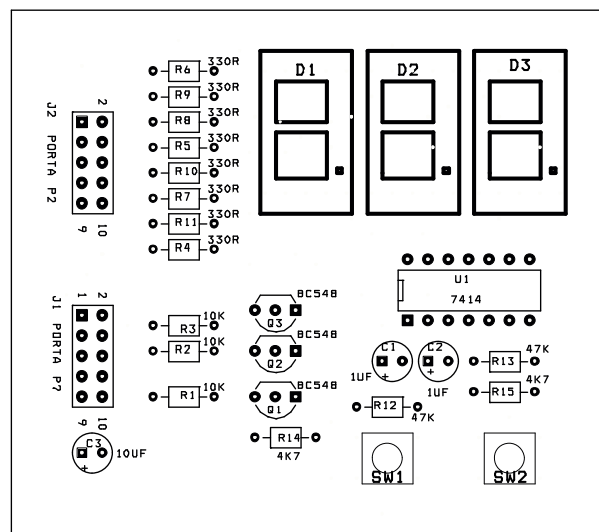


Figura 4.24: Placa de montagem com *display* para configuração de endereços de modens PLM remotos

4.5 Software Desenvolvido para o Sistema

O sistema desenvolvido foi feito em duas plataformas, uma em linguagem Java e a outra em linguagem C para MCUs. Na parte feita em Java foi utilizada a API de comunicação *Comm.jar*, que facilita o desenvolvimento da aplicação, pois esta API abstrai os detalhes

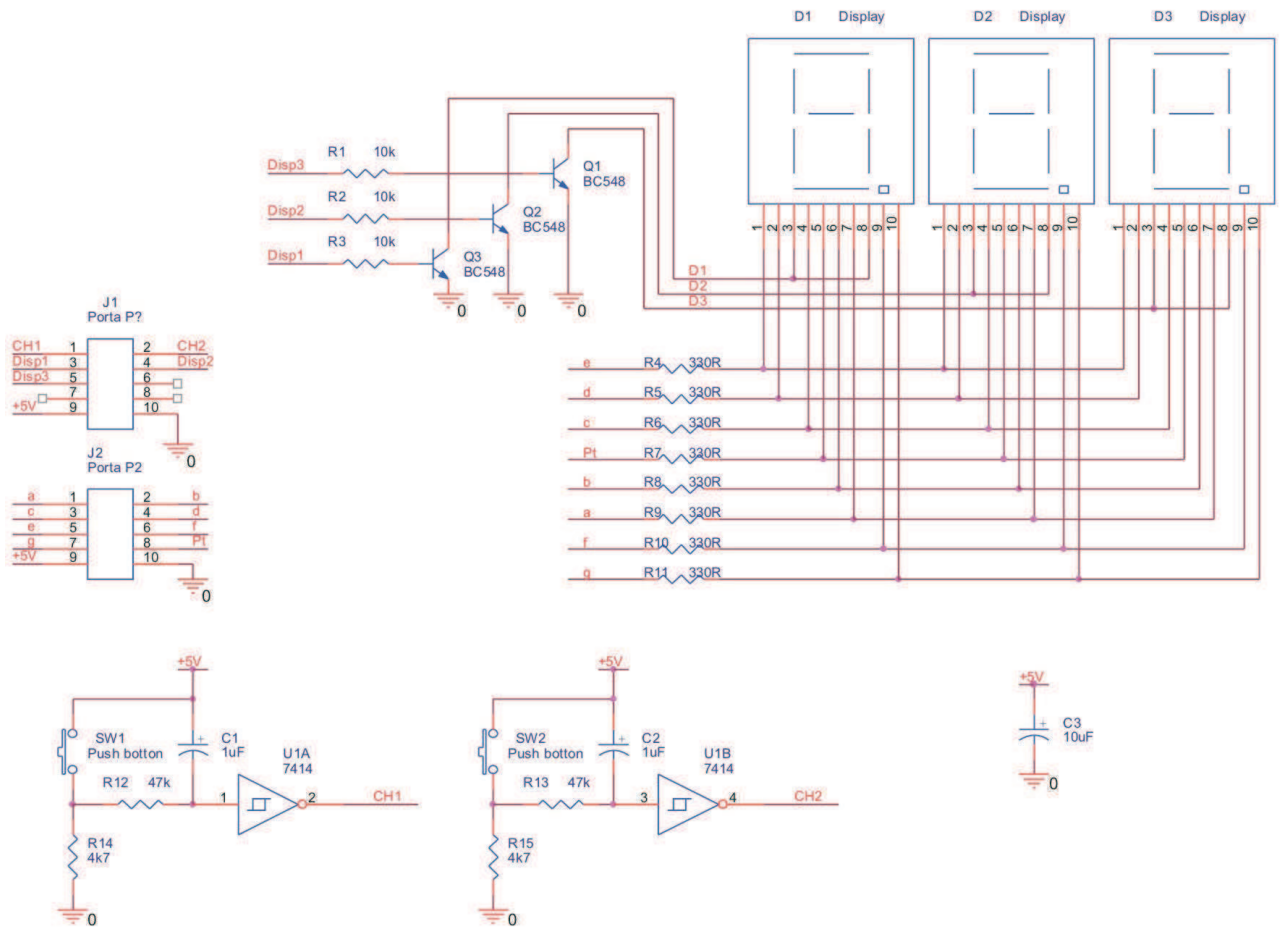


Figura 4.25: Esquema elétrico da placa de configuração de endereço dos modems PLM remotos

de comunicação para acesso as portas seriais do PC controlador. Na parte desenvolvida em linguagem C para MCUs, foi feito o controle dos nós remotos do sistema. Algumas funcionalidades de configuração foram desenvolvidas no próprio hardware. O diagrama de Casos de Uso da Figura 4.26 representa o usuário do sistema e as funções básicas do sistema relacionadas a este usuário. O usuário pode ser qualquer operador que interaja com o sistema, configurando informações e acionando comandos. O usuário é o responsável pelo monitoramento dos dispositivos, podendo enviar comandos para saber informações dos dispositivos existentes no sistema a ser controlado. O monitoramento do sistema ocorre sempre com a escuta do meio de transmissão, representada no diagrama pelo caso de uso *escuta meio de transmissão*, para evitar que uma mensagem entre em conflito com uma outra que esteja transitando no mesmo momento. O usuário pode também acionar o sistema sempre acompanhado do envio de um sinal de controle, representado no diagrama pelos casos de uso *acionar sistema* e *enviar dado de controle*, o dado de controle que transita pela rede é sempre acompanhado de uma verificação da porta serial ilustrado pelo caso de uso *verificar porta serial* e da escuta do meio de transmissão

através do caso de uso *escuta meio de transmissão*.

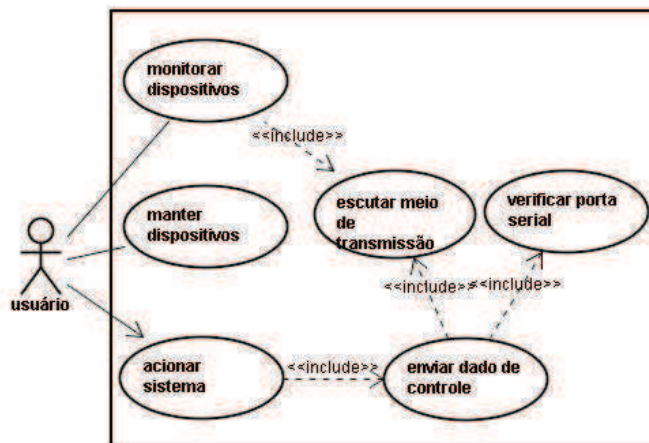


Figura 4.26: Diagrama de Casos de Uso do sistema

4.5.1 Software Utilizado pelo PC Controlador do Sistema

Para o desenvolvimento do sistema residente no PC controlador, foi usada a API de comunicação Java, "Comm.jar". Como já foi dito, a maior vantagem de utilizar esta API para comunicação com o sistema (comunicação de dados pela porta serial), é que a máquina virtual Java faz as operações de baixo nível de modo transparente para o desenvolvedor. Existem algumas classes não públicas para `CommPortIdentifier` que ajudam a controlar a lista de portas proprietárias ocultas; A classe `CommPortIdentifier` através do método `getPortIdentifiers()` retorna uma estrutura `enumeration`, ou seja, estas classes simplesmente fornecem o ID proprietário de gerência da lista. A Classe `CommPortIdentifier` pode ser instanciada e representar uma porta. Os relacionamentos na figura 4.27 são consideravelmente diretos e pode-se observar que as portas série e paralela associaram classes de evento e de ouvinte, tais como `SerialPortEvent` e `SerialPortEventListener`.

Pode-se verificar no código a seguir uma forma de adquirir as portas proprietárias disponíveis:

Na Figura 4.28 é mostrado o construtor do programa principal (classe `Serial.java`), em que o método `Serial()` faz uma chamada ao método `super()`. O pacote `SrCom` é então chamado e a classe `SerialCom` através de seu método `SerialCom()` que é um método construtor¹ captura os identificadores das portas através do uso do método `getPortIdentifiers()`.

Na Figura 4.29, o *array* de portas define um vetor para armazenar o nome das portas, conforme declaração:

¹método que possui o mesmo nome da classe e podem ser sobrecarregados variando-se o número e tipo dos parâmetros fornecidos quando são chamados

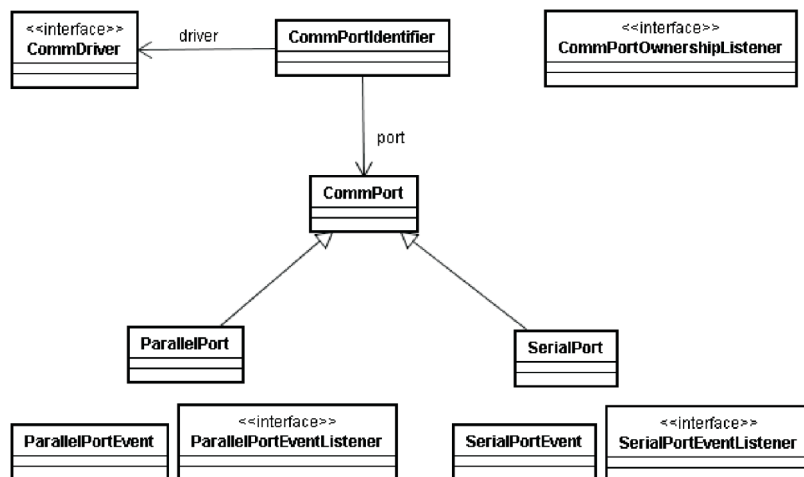


Figura 4.27: Diagrama de Classes da API Java Comm

```

/**
 * @author Hernan
 *
 * TODO To change the template for this generated type comment go to
 * Window - Preferences - Java - Code Style - Code Templates
 */

import SrCom.*;
public class Serial extends SerialCom {
    /**
     * Construtor da classe Stest2 que chama Super()
     * da SerialCom
     */
    public Serial(){
        super();
    }
}

```

Figura 4.28: Construtor do programa principal

```
protected String[] portas;
```

Uma estrutura do tipo Enumeration armazena os números das portas disponíveis na máquina:

```
protected Enumeration listaDePortas;"
```

Pode-se observar que o método SerialCom() é um método construtor que lista as portas utilizadas na máquina PC controlador.

Na Figura 4.30, é mostrada a classe SComm onde pode-se observar na declaração das variáveis, a definição das propriedades das portas, as configurações de bits de dados, bits de parada e paridade, identificador das portas de comunicações, variáveis de saída e entrada de dados, *stream* de entrada e *stream* de saída de dados, e mais algumas variáveis de configuração para serem utilizadas por esta classe.

```

package SrCom;

import javax.comm.*;
public class SerialCom {

    // *****
    // Variáveis
    // *****
    // variáveis para identificar portas
    protected String[] portas;
    protected Enumeration listaDePortas; // armazena as portas
                                         // disponíveis na máquina

    /**
     * Construtor que pega a lista de portas disponíveis na
     * máquina que está sendo usada
     */
    public SerialCom(){
        listaDePortas = CommPortIdentifier.getPortIdentifiers();
    }
}

```

Figura 4.29: Estrutura Enumeration

No trecho de código mostrado na Figura 4.31, pode-se observar que as configurações básicas são passadas para o objeto da classe `SComm` pelo método:

```
public SComm (String p, int b, int t);
```

Ou então é definido como padrão a configuração do construtor que define a porta a ser utilizada como `COM1`, *baudrate* de 1200 *bps* e *timeout* de 2 *s*.

Uma instância da classe `SerialPort` é utilizada (`cp`) e fazendo-se um *casting*, a porta é então aberta. Após isso é preciso configurar os parâmetros para comunicação serial, conforme mostrado na Figura 4.32, através da linha de comando:

```
porta.setSerialPortParams(baudrate, ...);
```

Com a porta de comunicação serial aberta, os dados podem ser transmitidos. No método `EnviarUmaString(String msg)`, é feita uma verificação se a variável de escrita (`Escrita == true`) está ativa e em caso afirmativo, o fluxo de saída é preparado e a mensagem é finalmente transmitida, conforme mostrado no código da Figura 4.33.

4.5.2 Software para Gravar no MCU

O software para ser gravado no MCU foi desenvolvido com linguagem C para MCUs, utilizando-se para isso a IDE (*Integrated Development Environment*) Keil μ Vision2. Para uma futura alteração no sistema, este desenvolvimento foi realizado tomando-se sempre o cuidado de utilizar implementações em blocos, para as diversas funcionalidades programadas. Este modelo de desenvolvimento facilita o reuso, manutenção e a compreensão

```

public class SComm extends ByteArrayOutputStream implements Runnable,
    SerialPortEventListener {
    //Teste para quando receber um CD
    int ch;
    /** Propriedades das portas */
    private String Porta;
    private int baudrate;
    private int timeout;
    /** Número de bits de dados */
    private int databits = SerialPort.DATABITS_8;
    /** Número de stop bits */
    //private int stopbits = SerialPort.STOPBITS_2;
    private int stopbits = SerialPort.STOPBITS_1;
    /** Paridade */
    private int parity = SerialPort.PARITY_NONE;
    /** Identificador de portas de comunicações */
    private CommPortIdentifier cp;
    /** Porta serial */
    private SerialPort porta;
    /** Stream de saída para comunicações */
    private OutputStream saida;
    /** Stream de entrada para comunicações */
    private InputStream entrada;
    //...

```

Figura 4.30: Configurações das portas

do código. Pode-se observar na Figura 4.35 a estrutura dos módulos desenvolvidos na aplicação que roda no MCU. O módulo `Principal.c` é o módulo responsável por fazer chamada aos outros módulos utilizados pelo aplicativo que é utilizado pelos MUCs. O módulo de configuração da porta serial `ConfigSerial.c`, contém todas as configurações de registradores necessária para se fazer uma comunicação através da porta serial do MCU, o módulo `ConfigSerPrioridade.c` é o responsável em determinar a prioridade de execução de interrupção, o módulo `Escreve.c` contém as instruções para envio de mensagens pela porta serial, os módulos `LigarDesligar.c` e `FuncaoEspecial.c` são responsáveis pelo tratamento dos sinais em forma de comandos trocados no sistema, como Ligar ou desligar um nó conectado ao mesmo, enviar uma informação de controle com uma leitura de temperatura por exemplo, etc., o módulo `Display.c` é o responsável pela configuração de endereço dos modems remotos, o módulo `Temporizador.c`, `Timer_0.c` e `ConfigTimer2.c`, são os responsáveis por configurar os *timers* de cada MCU do sistema e por fim o módulo `CRC.c` é o responsável pela verificação de erro em um quadro de mensagem trocada.

Primeiramente foi feito uma análise de que tipo de funcionalidades seriam implementadas para validar a plataforma de desenvolvimento. Devido ao fato deste sistema propor a realização de uma plataforma que possa ser aplicada em um ambiente doméstico e que seja direcionada para realizar economia de energia, as funções básicas de ligar e desligar equipamentos foram consideradas as de maior importância e implementadas primeiramente. Foi desenvolvido também a funcionalidade de leitura de temperatura com o uso


```
/**
 * Construtor default paridade : par
 * baudrate: 9600 bps stopbits: 2 COM 1.
 */
public SComm() {
    Porta = "COM1";
    baudrate = 1200;
    timeout = 2000;
};

/**
 * Um Objeto ComObj é passado ao construtor
 * com detalhes de qual porta abrir
 * e informações sobre configurações
 * (porta, baudrate, timeout)
 * @param p
 * @param b
 * @param t
 */
public SComm( String p , int b , int t ){
    this.Porta = p;
    this.baudrate = b;
    this.timeout = t;
};
```

Figura 4.31: Construtor para Configurar a porta serial

do sensor LM35 disponível no kit do MCU utilizado, para que assim seja possível controlar o clima em um ambiente através de comandos simples enviados pela rede elétrica. Foi desenvolvido uma função especial em que alguns nós de energia são acionados e outros não (podendo ser modificado facilmente para adaptar-se a necessidade de um novo ambiente a ser controlado). E por fim foi desenvolvido o código do MCU de maneira que seja simples a inserção de novas funcionalidades a esta plataforma no que diz respeito ao envio e recepção de sinais de controle com funcionalidades diversas.

4.6 Conclusões

Neste capítulo foi apresentado o sistema desenvolvido. Foi mostrada toda a parte de hardware utilizada. A plataforma foi criada para simular um ambiente doméstico que possa ser controlado através do uso da rede de energia elétrica, Todas as interfaces com os equipamentos utilizados foram descritas, e ainda alguns sinais elétricos foram extraídos das placas existentes na plataforma, através de medições realizadas em laboratório com o uso do osciloscópio.

Os resultados experimentais apresentaram-se de acordo com o esperado, e as funções básicas de acionamento dos equipamentos elétricos puderam ser verificadas e testadas. As reduções de custos de implementação é um fator a ser observado, uma vez que a plataforma utiliza equipamentos de fácil aquisição, tanto por serem de baixo custo quanto

```
/**
 * Abre a comunicação da porta
 */
public void AbrirPorta(){
    try {
        porta = (SerialPort)cp.open("SComm",timeout);
        PortaOK = true;
        System.out.println("Porta aberta com sucesso!");
        // Configuração de parâmetros
        porta.setSerialPortParams (baudrate,
                                   SerialPort.DATABITS_8,
                                   SerialPort.STOPBITS_1,
                                   SerialPort.PARITY_NONE);

        saida = porta.getOutputStream();
        entrada = porta.getInputStream();

        porta.addEventListener(this);
        porta.notifyOnCarrierDetect(true);
        porta.notifyOnDataAvailable(true);
        //...
```

Figura 4.32: Abrir a porta serial

```
public synchronized void EnviarUmaString(String msg){
    if (Escrita==true) {
        try {
            saida = porta.getOutputStream();
            //...
            try {
                saida.write(msg.getBytes());
                Thread.sleep(1000);
                saida.flush();
            }
            //...
```

Figura 4.33: Transmissão de dados pela porta serial

por serem disponíveis no mercado. Com algumas poucas exceções para os modems PLM que tiveram seus principais componentes eletrônicos comprados no exterior.

A plataforma completa desenvolvida foi montada em placas de circuito impresso, a placas foram parafusadas em uma superfície de madeira para evitar que aconteça algum tipo de condução indesejada. A plataforma é mostrada na Figura 4.36 a seguir.

```

/**
 * Gerenciador de eventos de leitura na serial
 */
public synchronized void serialEvent(SerialPortEvent ev){
    switch (ev.getEventType()) {
        //...
        case SerialPortEvent.DATA_AVAILABLE:
            //int avail = inputStream.available();
            byte[] bufferLeitura = new byte[14];
            try {
                while (entrada.available() > 0) {
                    nodeBytes = entrada.read(bufferLeitura);
                }
                String Dadoslidos = new String(bufferLeitura);
                System.out.println("Veja aqui os dados lidos do DATA_AVAILABLE");
                if (bufferLeitura.length == 0) {
                    System.out.println("Nada lido!");
                } else if (bufferLeitura.length == 1){
                    System.out.println("Apenas um byte foi lido!");
                } else {
                    System.out.println(Dadoslidos.toString());
                    System.out.println((char)bufferLeitura[7]);
                    if ((char)bufferLeitura[7]=='L') {
                        System.out.println("Confirma operação de ligar");
                        System.out.println(bufferLeitura[7]);
                    }
                    else
                    if ((char)bufferLeitura[7]=='D') {
                        System.out.println("Confirma operação de desligar");
                        System.out.println(bufferLeitura[7]);
                    }
                    else
                    if ((char)bufferLeitura[7]=='E') {
                        System.out.println("Confirma operação especial");
                        System.out.println(bufferLeitura[7]);
                    }
                }
            }
        }
    }
}

```

Figura 4.34: Tratamento de um evento

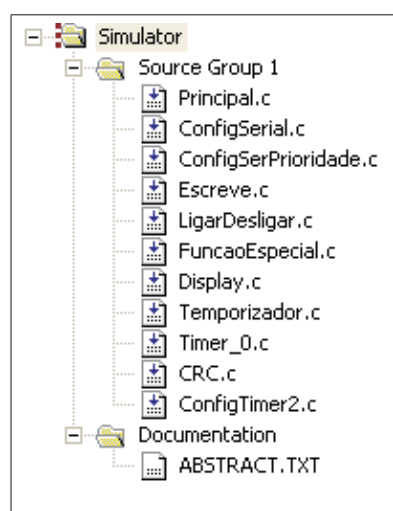


Figura 4.35: Estrutura desenvolvida em módulos

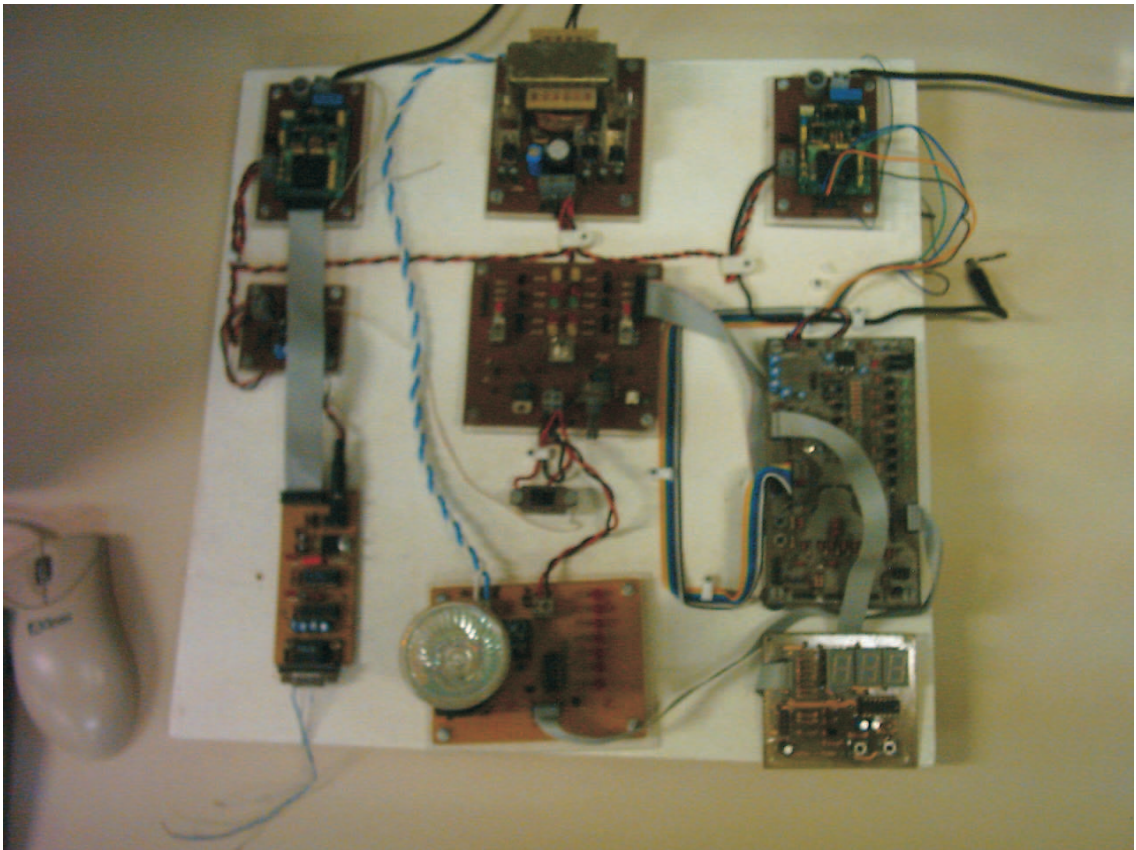


Figura 4.36: Foto com todos os circuitos da plataforma desenvolvida

Capítulo 5

Conclusão

Neste trabalho foi apresentada a construção de uma plataforma para controle de ambientes residenciais, através do uso da rede elétrica como meio de transmissão dos sinais de controle. Um protocolo foi desenvolvido baseando-se nas características de protocolos já consolidados no mercado. Uma das características principais do protocolo desenvolvido é a modulação dos componentes de *software* no lado dos MCUs remotos do sistema, facilitando a compreensão e uma futura extensão para adequação às mais diversas características que se pretenda acrescentar ao ambiente a ser controlado, podendo inclusive aumentar a quantidade de nós endereçáveis de 255 até milhões (alterando o formato do pacote de dados de controle). Para a implementação foram utilizados os ambientes Java e C para MCUs, as placas dos modems PLM foram adquiridas através de site da internet, o qual disponibilizou a compra de todos os componentes da mesma em um único lugar. O MCU utilizado foi ADuc842.

Foram realizados testes em laboratório, onde mensagens eram enviadas e recebidas pelo PC controlador para acionar um nó distribuído do sistema. A execução do comando enviado pelo PC controlador para o nó escravo ocorreu de forma satisfatória (validando o envio e a recepção dos sinais de controle, e acionando os equipamentos elétricos conectados ao sistema), permitindo que equipamentos elétricos pudessem ser ligados ou desligados, e funções especiais como leitura de temperatura, etc fossem testadas. Embora a velocidade do sistema seja de apenas 2400 *bps* (máxima), foi verificado que esta taxa de transmissão pode ser utilizada para manter o controle de equipamentos em um ambiente pequeno, como uma sala, uma casa ou uma indústria de pequeno porte. Algumas fontes de ruídos foram detectadas em laboratório (verificadas por meio de leitura no osciloscópio) nos sinais transmitidos no sistema, porém isso não invalidou as mensagens que foram trafegadas pela rede elétrica, permitindo que os comandos de controle pudessem ser executados de forma correta. O custo do sistema proposto foi bastante baixo (foram utilizados dispositivos eletrônicos facilmente disponíveis no comércio e os modems utilizados foram os de menor

preço encontrado) se comparado com diversos sistemas encontrados no mercado voltados para controle e supervisão.

A linguagem Java utilizada no PC controlador, permite que o sistema possa ser utilizado em diversas plataformas diferentes disponíveis no mercado. A plataforma desenvolvida é composta por uma placa de teste (auxiliar) de modens PLM além das placas necessárias para a comunicação efetiva, o que é importante para facilitar a instalação do sistema em ambientes que necessitem da utilização de diversos nós distribuídos.

No escopo proposto, este trabalho obteve resultados positivos, pois teve os equipamentos elétricos conectados ao sistema sendo acionados ou desligados conforme comandos enviados pelo sistema para esse fim. Os comandos foram executados em tempos menores que 1 segundo, suficiente para manter um bom tempo de resposta. Diversas interfaces e funcionalidades foram testadas com o uso de placas auxiliares que verificaram o correto nível de sinais nas placas de circuitos e no meio de transmissão, permitindo assim, que possa ser aplicado em outros projetos voltados para instrumentação e controle de sistemas distribuídos.

Apêndice A

Modens ST7537HS1

As características dos kits de modens montados estão detalhadas a seguir (34):

- envia e recebe 110 – 2400 *bps*, *half-duplex*.
- Para 2400 *bps* é 40 vezes mais rápido que um modem $X - 10$.
- Trabalha sobre 220 *VAC/60 Hz* ou 110 *VAC/60 Hz*.
- É independente de protocolo.
- Utiliza técnica de modulação FSK (mais imune a ruído e outras interferência de sinais que a técnica ASK).
- Utiliza fonte de energia de +5 *V* com corrente de 5 *mA* e +10 *V* com corrente de 15 *mA*.
- Possui interface simples para comunicação com microcontrolador or PC.
- Possui função de *watchdog*.
- Sensibilidade para recepção de sinais melhor que 1 mV_{RMS} .
- Detecção de portadora.
- Compatível com as especificações padrão CENELEC EN 50065-1 (Europa) e FCC (Estados Unidos).

Apêndice B

API de Comunicação Java

A API de Comunicação Java é uma extensão Java que facilita o desenvolvimento independente de plataforma para aplicações de comunicações para tecnologias tais como cartões inteligentes (*Smart Cards*), sistemas embarcados, fax, modems, equipamentos robóticos, *displays*, etc. A API de Communications Java também é conhecida como `javax.comm` e fornece acesso de aplicações ao *hardware RS – 232* e acesso limitado às portas paralelas *IEEE – 1284*.

As implementações da API estão atualmente disponíveis para Solaris SPARC, Solaris x86, e Linux.

Os aspectos desta API estão listados a seguir:

- Enumeração de portas (mapeamento de porta configurável para administrador and usuário)
- Configuração de porta (*baud rate, speed, stop bits, parity*)
- Acesso ao padrão *EIA232*, sinais *DTR, CD, CTS, RTS* and *DSR*
- Transfere dados pelas portas *RS – 232*
- Opções de fluxo de controle de *Hardware* e *software*
- Controle de *buffer* de recepção
- Opção de notificação de eventos assíncronos (dados disponível na porta serial; mudança de nível de energia na porta; etc.)

Referências Bibliográficas

- 1 KOLOKOTSA, D. et al. *Implementation of an integrated indoor environment and energy management system. Energy and Buildings*, v. 37, p. 93–99, 2004.
- 2 SUN. *Sun Developer Network - Java Communications*. <http://java.sun.com/products/javacomm/>. [S.l.], 2005, data de acesso, 2006.
- 3 ANALOG DEVICES. *ADuC841/ADuC842/ADuC843, MicroConverter, 12-Bit ADCs and DACs with Embedded High Speed 62-KB Flash MCU*. Inc., 2002. [S.l.], 2003.
- 4 GUTIERREZ, S. S.; CASAS, G. G. *Interface De Conexión A Internet Para Lavadora Domestica*. México, abr. 2003.
- 5 FRAZATTO, C. *Sistema de Avaliação da "Inteligência em Edificações"*. [S.l.], 2001.
- 6 NIKOLAOU, T.; KOLOKOTSA, D.; STAVRAKAKIS, G. *Intelligent Buildings: The Global Framework. Energy and Buildings*, v. 1, p. 11, 2004.
- 7 NUNES, R. J. C. Modelo de especificação e programação de um sistema doméstico. *IADIS Conferência Ibero-Americana WWW/Internet*, v. 1, p. 1–2, 2004, data de acesso, 2006.
- 8 SOUCEK, S.; RUSS, G.; TAMARIT, C. *The Smart Kitchen Project An Application of Fieldbus Technology to Domotics. IWNA 2000 Second Internacional Workshop on Network Appliances of New Brunswick NJ USA.*, v. 1, p. 1–2, 2000.
- 9 NUNES, N.; MENDES, A.; NEVES, N. Comunicação através da rede elétrica. <http://paginas.fe.up.pt/ee99043/plm/informac.htm>. *Engenharia Eletrônica e de Automação do Instituto Superior Politécnico Gaya.*, 2004, data de acesso, 2006.
- 10 MILLER, G. M.; BEASLEY, J. S. *Modern Electronic Communication, Seventh Edition*. Upper Saddle River, New Jersey Columbus Ohio: Prentice Hall, 2002, data de acesso, 2006. [Www.prenhall.com/miller](http://www.prenhall.com/miller). ISBN 0-13-016762-2.
- 11 SCHICKHUBER, G.; MCCARTHY, O. *Control Using Power Lines - a Europe View. Computing and Control Engineering Journal*, 1997.

- 12 DUQUE, C. A.; BARBOSA, P. G.; BAPTISTA, D. P. *Data Transmission Through Power Lines. Proceedings of IEEE Transmission and Distribution Latin America Congress. São Paulo, 2002.*
- 13 ETSI 2004. <http://portal.etsi.org>. [S.l.], data de acesso, 2006.
- 14 DOSTERT, K. *Telecommunications over the Power Distribution Grid - Possibilities and Limitations. Proceedings of the 1997 International Symposium on Power Comms and its Applications*, p. 1–9, 1997.
- 15 BROADRIDGE, R. *Power line modems and networks. 4th International Conference on Metering Applications and Tariffs for Electricity Supply IEE*, v. 300, p. 294–296, 1984.
- 16 COOPER, D. *Narrowband, Low Data Rate Communications on the Low-Voltage Mains in the CENELEC Frequencies - Part I: Noise and Attenuation. IEEE Transactions on Power Delivery*, v. 17, p. 1–6, 2002.
- 17 UPA. *Universal Powerline Association. http://www.upapl.org/*. [S.l.], data de acesso, 2006.
- 18 DSBPLN. *IEEE P1901 Draft Standard for Broadband over Power Line Networks: Medium Access Control and Physical Layer Specifications. http://grouper.ieee.org/groups/1901/*. [S.l.], data de acesso, 2006.
- 19 OPERA. *Open PLC Research Alliance. http://www.ist-opera.org*. [S.l.], data de acesso, 2006.
- 20 E-MAGAZINE COMPUTERWORLD. *FCC moves ahead with power-line broadband rules. http://www.computerworld.com/governmenttopics/government/policy/story/*. [S.l.], data de acesso, 2006.
- 21 CENELEC. *Signalling on low-voltage electrical installations in the frequency range 3 kHz to 1485 kHz, Part One - European Committee for Electrotechnical Standardization. http://www.cenelec.org/*. En 50065-1:1991/a1:1992. [S.l.], 1992, data de acesso, 2006.
- 22 WEBB, W. *Consumer bus defendes home turf. EDN*, p. 83–90, 2004.
- 23 RADFORD, D. *Spread-spectrum data leap through AC power wiring. IEEE Spectrum*, p. 48–53, 1996.
- 24 NICHOLSON, J.; ; MALACK, J. *RF Impedance Of Power Lines And Line Impedance Stabilisation Networks In Conducted Interference Measurements. IEEE Transactions on Electromagnetic Compatibility*, p. 54–56, 1973.

- 25 X10. *X-10 Home Page*. <http://www.x10.com/home2.html>. [S.l.], 2004, data de acesso, 2006.
- 26 CGEM Grupo de Compatibilidade Eletromagnética da PUCRS. <http://diana.ee.pucrs.br/gcem/imagens/Padroes.pdf>. [S.l.], 2004, data de acesso, 2006.
- 27 X-10 POWERHOUSE. *The X-10 Powerhouse Power Line Interface Model PL513 and Two-Way Power Line Interface Model TW523*. Revision 2.4. [S.l.].
- 28 MLS. *Micro Logic Software - A Brief History of X10*. <http://www.micrologicsoftware.com/X10.htm>. [S.l.], 2006, data de acesso, 2006.
- 29 TSANG, P.; WANG, R.; NEVES, N. *Development of a Distributive Lighting Control System Using Local Operating Network*. *Consumer Electronics, IEEE Transactions on.*, p. 879–889, 1994.
- 30 CEBUS. *CEBus Industry Council, Inc.* <http://www.cebus.org/>. [S.l.], 2006, data de acesso, 2006.
- 31 HPP. *Home Plug and Play*. <http://www.cebus.org/HomePnP.html>. [S.l.], 2006, data de acesso, 2006.
- 32 MARINHO, H. S.; BARROS, P. R.; SOUZA, B. A. *Plataforma para Controle Alternativo de Energia Usando la Rede Eléctrica*. *FIE2006, Universidad de Oriente, Cuba*, 2006.
- 33 JAVA(TM) Communications API Users Guide. [S.l.], 2003.
- 34 STMICROELECTRONICS ST7537 POWER LINE MODEM APPLICATION. [S.l.], 2003.
- 35 FAIRCHILD SEMICONDUCTOR. *DM74LS123 - Dual Retriggerable One-Shot with Clear and Complementary Outputs*. April 2000. [S.l.], 2000.