



## APLICAÇÃO DA PESQUISA OPERACIONAL POR MEIO DO MÉTODO DE PROGRAMAÇÃO LINEAR EM DIAGRAMAS DE REDE NO GERENCIAMENTO DE PROJETOS

Wagner dos Anjos Carvalho (FACULDADE PREBITERIANA MACKENZIE RIO) -  
wagner.acarvalho@gmail.com

Daniel Gomes Dias (FACULDADE PREBITERIANA MACKENZIE RIO) – gomesdaniel@gmail.com

Roberto Santos Constantino (FACULDADE PREBITERIANA MACKENZIE RIO) –  
roberto\_s\_constantino@yahoo.com.br

Vinicius Soares V. Moreira (FACULDADE PREBITERIANA MACKENZIE RIO) -  
[vinicius.sv.moreira@gmail.com](mailto:vinicius.sv.moreira@gmail.com)

Igor Pinheiro de Araújo Costa (BUSINESS SCHOOL BRASIL) costa\_igor@id.uff.br

### Resumo

As empresas precisam cada vez mais adotar estratégias que melhorem suas tomadas de decisões e a Pesquisa Operacional é uma delas. A Pesquisa Operacional visa representar, através de modelos matemáticos, problemas da vida real oferecendo soluções viáveis e para isso dispõe de inúmeras técnicas que proporcionam as organizações obter economias de escalas significativas. O presente artigo visa apresentar uma aplicação prática de uma dessas técnicas, a programação linear, aplicada na confecção de cestas básicas natalinas. O artigo tem como objetivo maximizar a receita de vendas das cestas controlando os itens que as compõem e realizando os possíveis ressuprimentos caso tivesse itens faltantes no estoque. Esse estudo se justifica pelo fato das empresas que atuam neste segmento não terem uma referência acadêmica neste assunto. A partir da sua construção, percebeu-se que o modelo apresentou resultados concretos, o seu uso e interpretação de fácil compreensão ao funcionário do setor de suprimentos, e principalmente pelo seu acompanhamento diário e resultado financeiro.

**Palavras-Chaves:** (Pesquisa Operacional; Gerenciamento de Projetos; Diagrama de Rede)

### 1. Introdução

Projeto vem do inglês *Project*, e deriva do latim *projicere*, que significa lançar adiante (realizar no futuro). A tradução precisa em português seria *projétíl*. É importante não confundir tal conceito com projetos de arquitetura e engenharia (desenhos e especificações), que equivalem ao inglês *design* (SABBAG, 2009).

Sendo assim, projeto é definido como um esforço temporário empreendido para criar um produto, serviço ou resultado exclusivo. Um projeto caracteriza-se por ser um trabalho não

repetitivo, ter uma sequência clara e lógica de eventos, com início e fim estabelecidos, destinado a atingir um objetivo claro e definido, ser conduzido por pessoas e atender os parâmetros de tempo, custo, recursos e qualidade (PMI, 2021).

Gerenciar um projeto é uma atividade que pode ocorrer em diversas situações, como por exemplo, profissionalmente, quando há o desenvolvimento de um novo produto ou a otimização de um processo ou na vida pessoal, como um casamento, as férias, a reforma de uma residência etc.

Gerenciar projetos envolve precisamente o esforço de cumprir objetivos, apesar dos imprevistos, do imponderável, do conturbado, do fortuito e do acidental. Significa cuidar de todo o ciclo de vida do projeto, otimizar e racionalizar o conjunto dos objetivos de custo, prazos, qualidade, desempenho e resultados esperados, negociar com os interessados – *stakeholders* – do projeto, visando atender suas necessidades e expectativas, influenciando-os em benefício do projeto, e enfrentar, proativamente, a incerteza e os riscos, visando ampliar a governabilidade sobre a execução.

O gerenciamento de projetos permite a empresa transformar as suas estratégias em ações e essas, em resultados.

Todos os conceitos trazidos até aqui, foram sistematizados pelo *Project Management Institute* (PMI), que é uma entidade de âmbito mundial com a responsabilidade pelo desenvolvimento das competências dos gerentes de projetos e do processo de certificação. Fundada em 1969 nos Estados Unidos da América, ela estabelece padrões e práticas sobre o gerenciamento de projetos e é reconhecida mundialmente.

O PMI organizou as informações de práticas de gestão criando o Corpo do Conhecimento em Gerência de Projetos ou Project (*Project Management Body of Knowledge - PMBoK*), que representa o somatório das experiências adquiridas pelos profissionais que gerenciam projetos.

Neste artigo, usaremos a definição de gerenciamento de projetos como o uso do conhecimento, das habilidades, ferramentas e técnicas com a finalidade de suprir as necessidades e expectativas do empreendedor com relação a um projeto (PMI, 2021).

É importante salientarmos que o gerenciar projetos propicia, especialmente para as empresas, atuar em um mercado competitivo, atualizar-se tecnologicamente, obter margens de lucros

maiores, atender a padrões cada vez mais exigentes, em suma, uma questão de continuidade da existência da própria empresa.

Há inúmeras razões que fazem um projeto fracassar. Uma delas, objeto deste artigo, refere-se ao gerenciamento das atividades, especialmente em termos de sua sequência e de sua duração.

É justamente sobre a questão da duração total e do caminho crítico do projeto, que será aplicado uma das ferramentas da Pesquisa Operacional (PO), Programação Linear (PL) aplicada a Diagrama de Rede. Por meio dela, é possível obter-se a duração total do projeto e o seu caminho crítico, utilizando-se uma ferramenta de uso amplo, acessível e disponível em qualquer organização, o Microsoft Excel da *Microsoft Corporation*.

Na continuidade deste artigo, abordaremos em maior profundidade os conceitos aqui abordados.

## 2. Revisão da literatura

O presente estudo precisa ser fundamentado em bases científicas e que podem contribuir com algumas referências que serão citadas. No artigo Programação Matemática Aplicada ao Gerenciamento de Projetos BRIESEMEISTER e BORBA (2014) iniciaram a sua pesquisa utilizando a programação linear no exemplo proposto, mas o emprego do Solver do Excel apresentou limitações, sobretudo com relação ao elevado número de restrições do modelo, mesmo após uma considerável redução do número de tarefas e recursos.

O autor COLIN (2007) em seu livro intitulado Pesquisa operacional: 170 aplicações em estratégia, finanças, logística, produção, marketing e vendas menciona que o caminho crítico pode ser encontrado pelos preços-sombra das restrições gerado pelo relatório de sensibilidade do Solver. Ou seja, estrutura apresentada pelo autor na literatura informa na solução do Solver o horizonte de tempo.

A proposta deste artigo é apresentar uma modelagem que apresente não só o tempo de execução como o caminho crítico das atividades de qualquer projeto.

## 3. Gerenciamento de projetos

De acordo com o PMI, projeto é definido da seguinte forma:

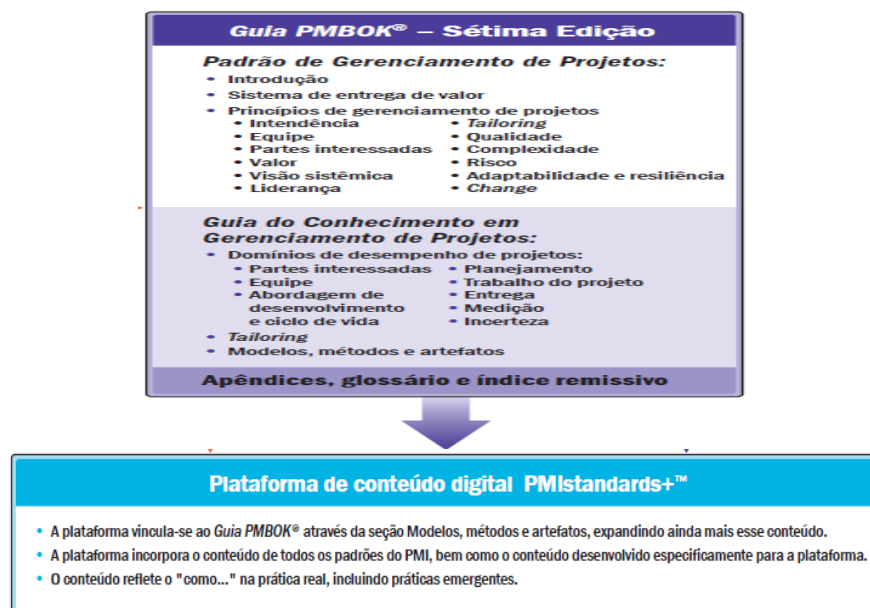
Esforço temporário empreendido para criar um produto, serviço ou resultado único. A natureza temporária de um projeto indica um início e um fim para o trabalho de um projeto ou uma fase do trabalho de um projeto. Os projetos podem ser independentes ou fazer parte de um programa ou portfólio (PMI, 2021, p. 4).

Ainda, o PMI define gerenciamento de projetos como segue:

Aplicação de conhecimentos, habilidades, ferramentas e técnicas às atividades do projeto para cumprir os requisitos definidos. O gerenciamento de projetos refere-se a orientar o trabalho do projeto para entregar os resultados pretendidos. As equipes de projetos podem alcançar os resultados usando uma ampla gama de abordagens (como preditiva, híbrida e adaptativa) (PMI, 2021, p. 4).

O PMI (2021) em sua sétima edição apresenta, resumidamente, o gerenciamento de projetos conforme a figura 1 a seguir:

Figura 1 - Estrutura do Guia PMBoK



Fonte: PMI (2021)

Não é objeto deste artigo, apresentarmos todo o padrão de gerenciamento de projetos já que há diversas atividades necessárias para que um projeto seja gerenciado. Por isso, focaremos a nossa atenção a uma ferramenta de gerenciamento de projetos muito relevante, o cronograma. O PMI (2021, p. 239) define que cronograma é o resultado de um modelo que demonstra a conexão de atividades com suas datas, durações, marcos recursos planejados.

### 3.1. Diagrama de rede

Para a construção de um cronograma, usa-se uma outra ferramenta denominada Diagrama de Rede, que o PMI (2021, p. 240) define como qualquer demonstração esquemática dos relacionamentos lógicos entre as atividades do cronograma do projeto.

Para compreendermos a importância do diagrama de rede para a construção do cronograma, há a necessidade de observarmos suas partes constitutivas.

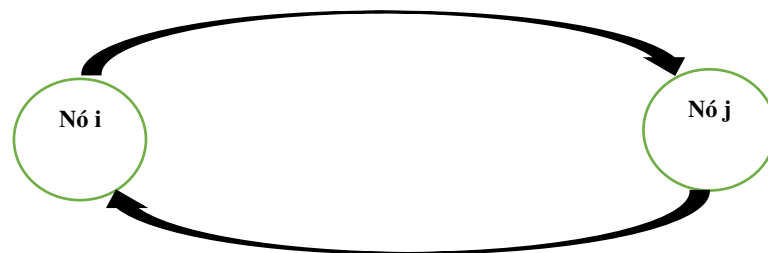
Modelos de rede facilitam a visualização das relações entre os componentes do sistema, melhorando o entendimento do problema e seus possíveis resultados (LACHTERMACHER, 2016).

Segundo (RAGSDALE, 2018) em empresas, diversos problemas de decisão prática podem ser classificados como problemas de fluxo de rede. Esses têm uma característica em comum – podem ser descritos ou representados em uma forma gráfica conhecida.

Tipicamente, redes são estudadas como um assunto à parte da programação linear devido a existência de algoritmos mais eficientes para resolver problemas dessa natureza (COLIN, 2007).

De acordo com (COLIN, 2007) uma rede é definida como um conjunto ordenado de nós (ou vértices, ou pontos, ou pontos de junção) e arcos (ou ramos, ou conexões, ou ligações), conforme apresentado na figura 2.

Figura 2 - Nós e arcos de uma rede



Fonte: Autores (2021)

Como será apresentado na próxima parte, há várias aplicações de diagramas de redes. Principalmente em problemas do mundo real como: transporte, escala de produção, rede de distribuição, menor caminho, fluxo máximo e caminho crítico. Neste artigo, nos ateremos ao seu uso no gerenciamento de projetos.

Entre os diagramas de rede mais usados no gerenciamento de projetos, temos o PERT/CPM:

É a técnica mais empregada para planejamento, sequenciamento e acompanhamento de projetos. A técnica proporciona visão gráfica das atividades que compõem o projeto: estimativa de quanto tempo o projeto consumirá; visão de quais atividades são críticas para o atendimento do prazo de conclusão; visão de quanto tempo de folga disponível nas atividades não-críticas TUBINO (2007) apud NUSS (2017).

Quando o autor menciona atividades que são críticas, é necessário que seja definido o conceito de caminho crítico. Para MARTINS e LAUGENI (2006) apud NUSS (2017) o caminho crítico de um projeto é definido como a sequência das tarefas que determina a duração do projeto, e as atividades que compõem o caminho crítico são denominadas

atividades críticas. Caso ocorra algum atraso em alguma das atividades críticas, todo o projeto atrasará.

Exemplificando o uso do diagrama de rede no gerenciamento de projetos, consideraremos a sua construção conforme explanada em NUSS (2017). Para tanto, há a necessidade de se definir o conceito de registro padrão, que representa graficamente os seguintes elementos que constituirão os nós do diagrama de rede, conforme apresentado na figura 2, com base nos elementos definidos por NUSS (2017) e adaptados pelos autores:

Quadro 1 - Registro Padrão

Atividade	Duração da atividade
IC	TC
IT	TT

Fonte: Adaptado, NUSS (2017)

Onde:

- IC - É definido como início mais cedo, ou seja, a data mais cedo que uma atividade poderá iniciar.
- TC - É definido como o término mais cedo, ou seja, é o valor de IC mais a duração da atividade.
- IT - É definido como o início mais tarde, ou seja, é a data mais tarde que a atividade poderá começar sem atrasar o projeto.
- TT - É definido como o término mais tarde, ou seja, é o valor de IT mais a duração da atividade.
- Duração - É o tempo estimado para execução da atividade.
- Folga livre - É definida como sendo a duração máximo que uma atividade pode atrasar, sem atrasar qualquer atividade subsequente. O valor é dado subtraindo-se o início mais cedo da atividade subsequente do término mais cedo da atividade anterior.
- Folga total - É definida como o máximo que uma atividade pode atrasar, sem atrasar o término do projeto. Ela calculada pela diferença entre o início mais tarde da atividade subsequente e o término mais cedo da atividade antecessora.

Com esses elementos definidos, apresentaremos o exemplo exposto por KRAJEWSKI, RITZMAN e MALHOTRA (2009, p. 65) sobre a construção de um hospital, contratação de colaboradores e aquisição de equipamentos que mais adiante neste artigo será objeto de resolução por meio da programação linear.

O quadro 2, apresenta estimativas de tempo sobre as atividades que deverão ser realizadas ao longo do projeto.

Quadro 2 - Exemplo de Diagrama de Rede

ATIVIDADE	DESCRIÇÃO	PRECEDÊNCIA	DURAÇÃO (semanas)
Início A	-	-	-
Início B	-	-	-

ATIVIDADE	DESCRIÇÃO	PRECEDÊNCIA	DURAÇÃO (semanas)
A	Selecionar o pessoal administrativo e o corpo clínico	-	12
B	Escolher o local e fazer a inspeção	-	9
C	Selecionar os equipamentos	A	10
D	Preparar os planos finais de construção e layout	B	10
E	Transportar materiais para o local	B	24
F	Entrevistar candidatos e preencher os cargos de enfermagem, pessoal de apoio, manutenção e segurança	A	10
G	Adquirir e receber novos equipamentos	C	35
H	Construir o hospital	D	40
I	Desenvolver um sistema de informações	A	15
J	Instalar os equipamentos	E, G, H	4
K	Treinar enfermeiras e pessoal de apoio	F, I, J	6
Fim K	-	-	-

Fonte: Autores (2021)

É interessante ressaltar que, se cada atividade pudesse ser executada em sequência, com cada atividade sendo realizado de uma única vez, a duração do projeto será igual à soma dos tempos de todas as atividades, ou 175 semanas. A figura 4 há a indicação de algumas atividades que podem ser realizadas simultaneamente, desde que os recursos para que elas sejam realizadas estejam prontamente disponíveis.

Segundo KRAJEWSKI, RITZMAN e MALHOTRA (2009) a sequência de atividades entre o início e o término do projeto é chamado de caminho e o projeto de construção do hospital apresenta cinco caminhos: A-I-K, A-F-K, A-C-G-J-K, B-D-H-J-K e B-E-J-K. Entretanto, há um caminho que apresenta o maior tempo para que o projeto seja concluído, conhecido como caminho crítico.

Para KRAJEWSKI, RITZMAN e MALHOTRA (2009) o caminho crítico é a sequência de atividades entre o início e o fim de um projeto que leva o maior tempo para ser concluída. E como consequência, se uma das atividades do caminho crítico atrasar, o efeito é transmitido para o projeto.

Para os cinco caminhos estimados do projeto, a quadro 3 apresenta os tempos estimados em semanas.

Quadro 3 - Tempos estimados

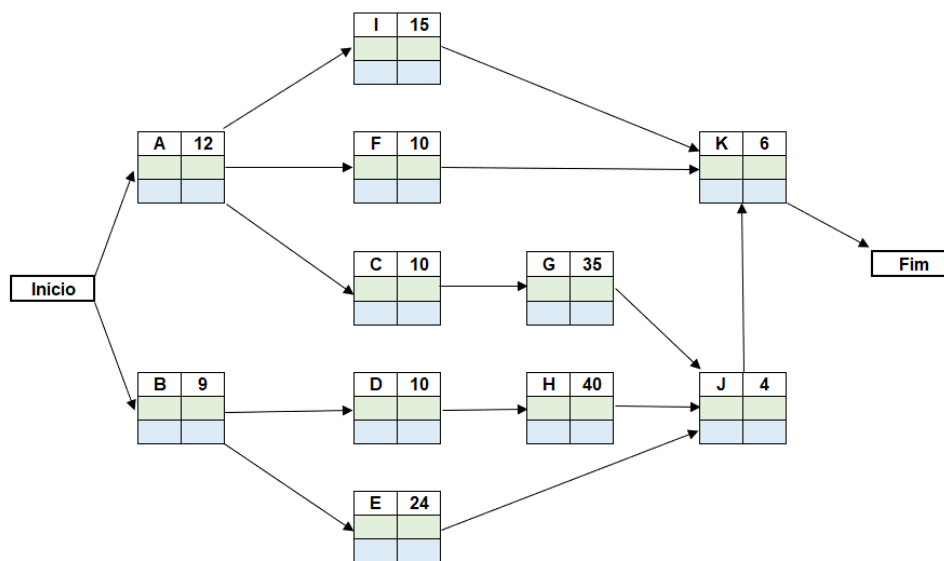
Caminho	Tempo estimado (semanas)
A-I-K	33
A-F-K	28
A-C-G-J-K	67
B-D-H-J-K	69
B-E-J-K	43

Fonte: Autores (2021)



A atividade B-D-H-J-K pelo fato de ser mais longa, ela constitui o caminho crítico do projeto. Para projetos pequenos encontrar o caminho crítico manualmente é fácil; porém para projetos grandes (inúmeras atividades), precisamos utilizar computadores. A figura 3 apresenta o diagrama de rede do projeto com seus respectivos tempos de atividades, e é importante tratar como o caminho crítico pode ser visualizado com o preenchimento da data de início e primeira da de término e data de início e última data de término.

Figura 3 - Construção do Diagrama de Rede



Fonte: Autores (2021)

Incluiremos o valor 0 (zero) data de início nas atividades A e B, feito isto o cálculo para a data de término da atividade, será:

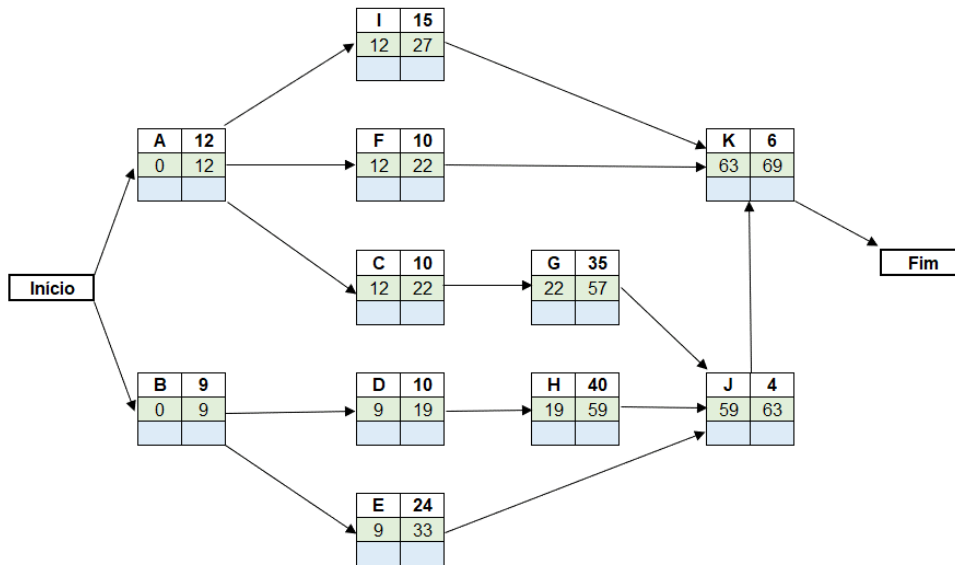
$$TC = IC + t \rightarrow TC = 0 + 12 = 12$$

$$TC = IC + t \rightarrow TC = 0 + 9 = 9$$

Nas atividades K e J, os valores de TC que são atribuídas a elas são as maiores entre as predecessoras. Para a atividade J, que tem como predecessoras as atividades E, G e H o valor atribuído foi 59 e para a atividade K, que possui as atividades predecessoras F, I e J foi atribuído o valor 63 conforme apresentado na figura 4.



Figura 4 - Construção do Diagrama de Rede – Cálculo para Frente



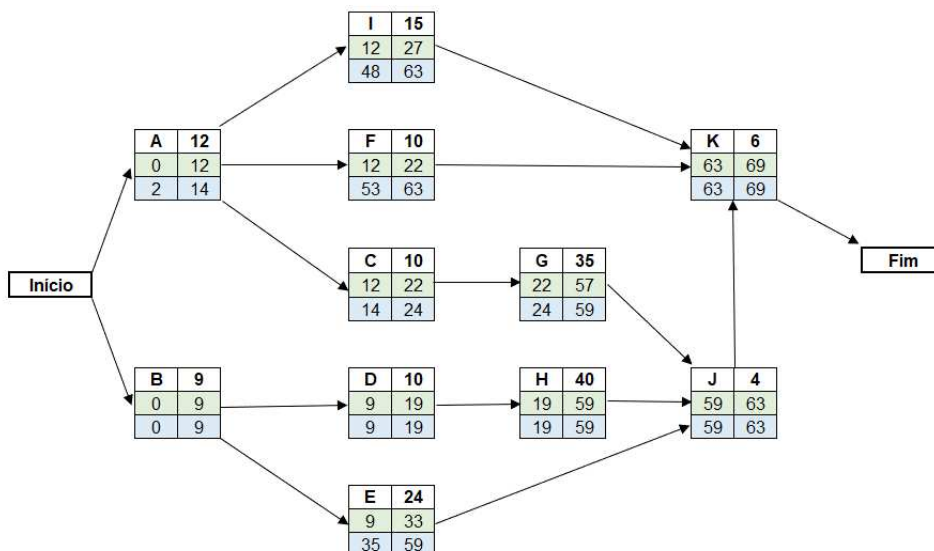
Fonte: Autores (2021)

Após esta etapa concluída, é necessário realizar o mesmo procedimento retornando ao início do projeto realizando o seguinte cálculo:

$$TT = IT - t \rightarrow TT = 69 - 6 = 63$$

Como tratamos anteriormente, atribuímos o maior valor as atividades precedentes as atividades K e J, como estamos voltando ao início do projeto devemos atribuir o menor valor as atividades seguintes. A atividade A, por exemplo, vai receber o valor 14 já que as atividades C, F e I apresentam os valores 14, 53 e 48, respectivamente.

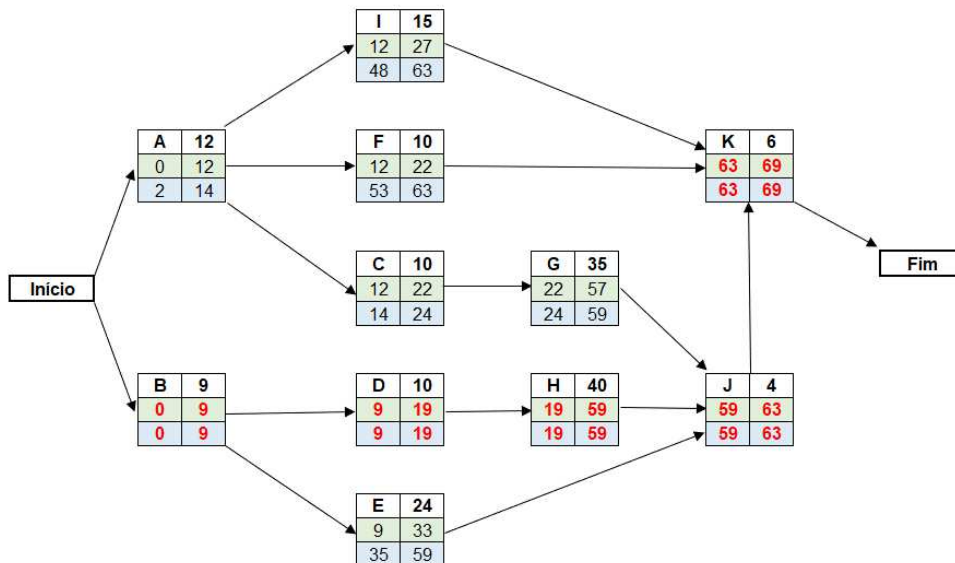
Figura 5 - Construção do Diagrama de Rede – Cálculo para Trás



Fonte: Autores (2021)

Como pode ser observado na figura 6, as atividades B – D – H – J – J possuem folgas livres iguais a zero com horizonte de tempo de 69 semanas. Sendo assim, se qualquer uma delas atrasar, atrasará a duração total do projeto.

Figura 6 - Construção do Diagrama de Rede – Cálculo das Folgas Livres e Totais



Fonte: Autores (2021)

#### 4. Pesquisa operacional

Desde o advento da primeira revolução industrial, temos presenciado o avanço e crescimento das organizações, seja em tamanho quanto na complexidade de suas operações.

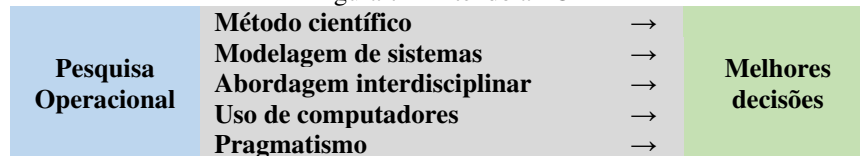
À medida que cada processo complexo é criado, aumentasse a dificuldade em alocar recursos para que ele seja executado da forma mais eficiente possível. Dessa necessidade de encontrar a melhor solução para um processo de forma eficiente surgiu a pesquisa operacional, segundo COLIN (2007) a define como:

A pesquisa operacional nasceu na Inglaterra num esforço de guerra para alocar eficientemente recursos escassos. Grupos de cientistas de diversos ramos do conhecimento como matemática, estratégia de guerra e engenharia elétrica trabalhavam juntos fazendo pesquisa (no sentido científico do termo) de operações (militares). Eles fizeram um trabalho especialmente útil para o uso de radares no combate aéreo (COLIN, 2007, p. 11).

A pesquisa operacional (PO) é uma ciência que objetiva fornecer ferramentas quantitativas ao processo de tomada de decisão, permitindo que problemas do mundo real, sejam resolvidos de forma racional e eficiente, através de computadores, apresentando sempre a opção adequada.

No geral, a PO segue quase sempre uma sequência de execução por segmento praticamente uniforme, tendo alguns processos mais bem definidos que outros, a depender do projeto a executar.

Figura 7 - Entendo a PO



Fonte: Autores (2021)

Para iniciarmos um estudo de pesquisa operacional devemos ter o problema muito bem definido de maneira clara e precisa, sendo que as definições e causas do problema podem mudar no decorrer da pesquisa.

Outro ponto importante na PO é definir os fatores que podem afetar o problema, criando diferentes variáveis antes não mapeadas.

É de suma importância quantificar os fatores a serem analisados, para obter a medição correta dos efeitos que irão ocorrer no objetivo da operação.

#### 4.1. Programação linear

Segundo (LACHTERMACHER, 2016) a área que estuda a otimização de recursos é denominada Programação Matemática. Na Programação Matemática a função matemática que descreve as variáveis de decisão pode ser de maximização ou de minimização e as relações entre as variáveis de restrições podem ser formalizadas como equações e/ou inequações. Sendo representadas da seguinte forma:

$$\begin{aligned}
 & \text{Otimizar } Z = f(x_1, x_2, \dots, x_n) \\
 & \text{Sujeito a: } \begin{cases} g_1(x_1, x_2, \dots, x_n) \leq b_1 \\ g_2(x_1, x_2, \dots, x_n) = b_2 \\ \vdots \\ g_m(x_1, x_2, \dots, x_n) \geq b_m \end{cases}
 \end{aligned}$$

Onde:

$x_j$  – Representa as quantidades das variáveis; ( $j = 1, 2, \dots, n$ )

$b_i$  – Representa a quantidade disponível de um determinado recurso; ( $i = 1, 2, \dots, m$ )

$X$  – Vetor de  $X_j$ ;

$f(X)$  – Função objetivo;

$g_i(X)$  – Funções utilizadas nas restrições do problema; ( $i = 1, 2, \dots, m$ )

$n$  – Número de variáveis decisão;

$m$  – Número de restrições do modelo.

O termo Programação Matemática acaba sendo meio vago, por isso, a Programação Linear em toda a sua estrutura é composta apenas por funções lineares. Segundo (LACHTERMACHER, 2016) a Programação Linear é uma programação matemática em que todas as funções objetivos e restrições são representadas por funções lineares.

A PL envolve a criação e a resolução de problemas de otimização com funções objetivo e restrições lineares. É uma ferramenta poderosa que pode ser aplicada em diversas situações industriais e comerciais e forma a base para outras várias técnicas.

Segundo Frederick, Gerald e Lieberman (2013):

A programação linear usa um modelo matemático para descrever o problema em questão. O adjetivo linear significa que todas as funções matemáticas nesse modelo são necessariamente funções lineares. A palavra programação, nesse caso, não se refere a programação de computador; ela é essencialmente, um sinônimo para planejamento. Portanto a programação linear envolve o planejamento de atividades para obter um resultado ótimo, isto é, um resultado que atinja o melhor objetivo especificado (de acordo com o modelo matemático) entre todas as alternativas viáveis Frederick, Gerald e Lieberman (2013, pag. 20).

#### 4.2. Modelagem de rede

O objetivo é maximizar o tempo de execução do projeto, já que o caminho crítico, segundo KRAJEWSKI, RITZMAN e MALHOTRA (2009) é a sequência de atividades entre o início e o fim de um projeto que leva o maior tempo para ser concluída.

Vamos considerar que  $x_j$  seja o horário de início da atividade  $j$ , em que ( $j = A, B, C, D, E, F, G, H, I, J, K$ ). Considerando que o projeto de construção do hospital se inicia em 0, para as atividades A e B então, podemos dizer que  $x_A = 0$  e  $x_B = 0$ . Para a atividade D temos:

$$x_D \geq x_B + 9$$

O início da atividade D será depois do horário de término da atividade B. O horário de término de B é o horário de início mais o seu tempo de realização. Para ficar mais adequado e atender aos nossos propósitos, o formato a seguir pode ser redefinido como:

$$x_D - x_B \geq 9$$

As atividades K e J possuem três atividades precedentes, dessa forma precisam de três restrições. Apresentaremos apenas as restrições da atividade K como referência:

$$\begin{aligned}x_K - x_F &\geq 10 \\x_K - x_I &\geq 15 \\x_K - x_J &\geq 4\end{aligned}$$

As outras atividades são modeladas da mesma forma.

## 5. Resultado

Depois de compreendermos, teoricamente, como funciona um diagrama de rede, a sua importância para o gerenciamento de projetos e como a programação linear aplicada a problemas de redes apresenta-se como uma forma viável de resolver esse problema, vamos adentrar na parte prática de como montar um modelo de programação linear no Excel que, quando pronto, consiga encontrar o tempo máximo de execução de um projeto e o caminho crítico de forma simples e automatizada. Para isso, vamos utilizar o mesmo diagrama de rede apresentado anteriormente como referência.

A função objetivo na célula A1 será preenchida com a função =SOMARPRODUTO(C5:R5;C7:R7), no intervalo de células que vai de C7 até R7 são incluídos os tempos de cada atividade, vale ressaltar que na célula R7 onde está K-Fim o seu valor deve ser igual a zero.

Na parte das restrições é importante saber que iremos construir os possíveis caminhos a partir de vetores onde “-1” vai significar o ponto de partida e “1” o ponto de chegada. Além disso o valor das variáveis deve ser 0 ou 1, ou seja, a atividade não é ou é crítica. Dessa forma, pela característica do problema, as restrições binárias (0 ou 1) são atendidas naturalmente. A partir da organização desses vetores conseguimos montar a estrutura das tarefas. Ainda na parte das restrições na célula S10 usamos a função =SOMARPRODUTO(C10:R10;\$C\$5:\$R\$5) que deve ser copiada até o final. Nas células U10 e U22 possuem restrições diferentes as demais são iguais a zero, conforme observado na figura 8.

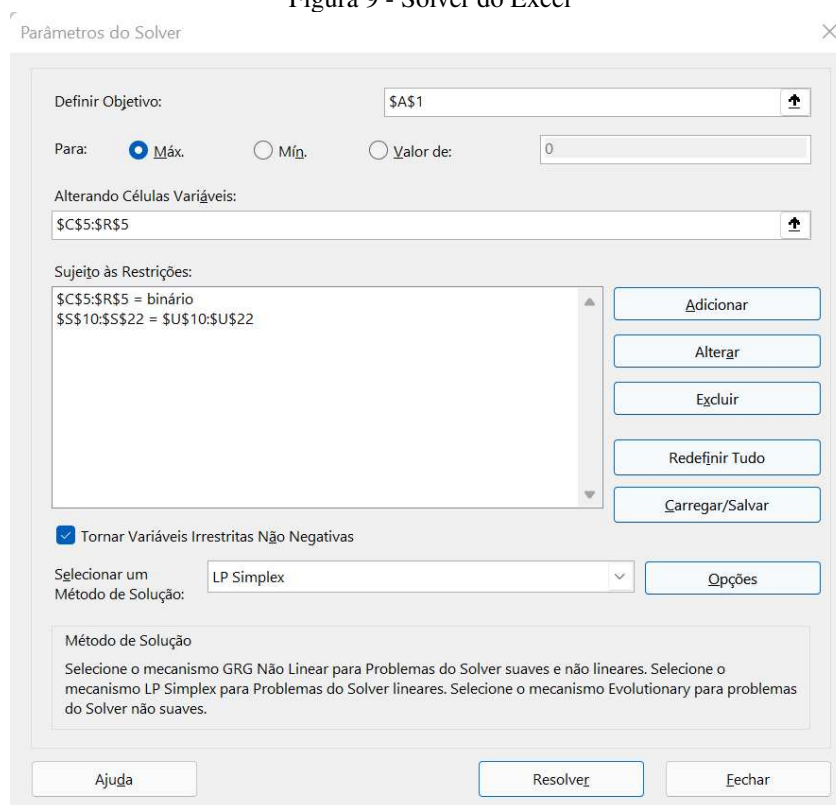
Figura 8 - Conjunto Restrições

		A	B	C	D	E	F	G	H	I	J	K	L	M	N	O	P	Q	R	S	T	U
1			<b>Caminho Crítico</b>																			
2																						
3																						
4	Variáveis	Denominação	Início - A Início - B A-C A-F A-I B-D B-E C-G D-H E-J F-K G-J H-J I-K J-K K - FIM																			
5		Usado (1) ou não usado (0)																				
6																						
7	Coefficientes	Duração da atividade (h)	12	9	10	10	15	10	24	35	40	4	6	4	4	6	6	0				
8																						
9																						
10		Nó Início			-1	-1														LE	sinal	LD
11		Nó A	1																	0	=	-1
12		Nó B		1																0	=	0
13		Nó C			1															0	=	0
14		Nó D				1														0	=	0
15		Nó E					1													0	=	0
16		Nó F						1												0	=	0
17		Nó G							1											0	=	0
18		Nó H								1										0	=	0
19		Nó I									1									0	=	0
20		Nó J										1								0	=	0
21		Nó K											1							0	=	0
22		Nó Fim												1						0	=	1

Fonte: Autores (2021)

Preenchido a planilha, vamos incluir essas informações no Solver do Excel, exibido na figura 9.

Figura 9 - Solver do Excel



Fonte: Autores (2021)

Ao pedir para que o Solver do Excel encontre a resposta o resultado encontrado mostrou-se satisfatório quanto o resultado do caminho crítico e o tempo máximo do projeto conforme a figura 10.

Figura 10- Solução do modelo

	A	B	C	D	E	F	G	H	I	J	K	L	M	N	O	P	Q	R	S	T	U	
1	69,00	Caminho Crítico																				
4	Variáveis	Denominação	Início - A	Início - B	A-C	A-F	A-I	B-D	B-E	C-G	D-H	E-J	F-K	G-J	H-J	I-K	J-K	K-FIM				
5		Usado (1) ou não usado (0)	0	1	0	0	0	1	0	0	1	0	0	0	1	0	1	1				
7	Coefficientes	Duração da atividade (h)	12	9	10	10	15	10	24	35	40	4	6	4	4	6	6	0				
10	Restrições de fluxos	Nó Início	-1	-1															LE	sinal	LD	
11		Nó A	1																	0	=	0
12		Nó B		1																0	=	0
13		Nó C			1															0	=	0
14		Nó D				1														0	=	0
15		Nó E					1													0	=	0
16		Nó F						1												0	=	0
17		Nó G							1											0	=	0
18		Nó H								1										0	=	0
19		Nó I									1									0	=	0
20		Nó J										1	1	1						0	=	0
21		Nó K											1	1	1	1				0	=	0
22		Nó Fim																		1	=	1

Fonte: Autores (2021)

A função objetivo apresentou o mesmo resultado encontrado na forma manual feita anteriormente como também o caminho crítico B-D-H-J-K, sem a necessidade de gerar um relatório de sensibilidade do Solver conforme sugere COLIN (2007).

## 6. Considerações finais

De acordo com COLIN (2007), a pesquisa operacional é definida pelo uso de métodos matemáticos para resolver problemas, desejo constante por otimização e orientação a aplicações. Ainda COLIN (2007) nos diz que “a pesquisa operacional oferece ferramentas concretas: a partir de um modelo que representa um problema do mundo real, um *software* é usado, e a melhor solução possível referente ao modelo é encontrada”.

A pesquisa operacional está perfeitamente em consonância com o gerenciamento de projeto, pois o projeto gera uma quantidade de problemas em seu ciclo de vida, que a pesquisa operacional oferece modelos para a se encontrar as soluções necessárias.

No caso apresentado do hospital, que relata as atividades para contratação de funcionários e equipamentos como também sua construção, mostrou-se eficiente no resultado do próprio caminho crítico e seu tempo atingindo o seu objetivo. Vale ressaltar que, o modelo desenvolvido neste artigo não se limita a projetos com poucas atividades pelo contrário, a sua aplicação independe do tamanho do projeto e empresa desde que seja feita com uma pouca de atenção a inclusão das entradas e saídas (-1 ou 1) nas restrições. Outra observação sobre o modelo é que qualquer empresa, que não tenha recursos para arcar com a aquisição de um *software*, pode apropriar-se deste modelo para gerenciar seus projetos.





É importante observar que o uso da pesquisa operacional no gerenciamento de projetos não se restringe ao cálculo do diagrama de rede, do caminho crítico e da duração total do projeto, mas aplica-se a outras situações que ocorrem em diversos projetos, tais como, logística, financeira, recursos humanos, riscos etc.

Por fim, recomendamos aos gerentes de projetos que procurem inteirar-se mais sobre a pesquisa operacional, suas técnicas e principalmente, suas contribuições as inúmeras organizações quanto as economias substanciais de escala trazidos por ela.

### Referências Bibliográficas

BRIESEMEISTER, Márcio; BORBA, Milton P. **Programação matemática aplicada ao gerenciamento de projetos**. XXXIV Encontro Nacional de Engenharia de Produção (ENEGEP). Curitiba, 2014.

COLIN, Emerson C. **Pesquisa operacional: 170 aplicações em estratégia, finanças, logística, produção, marketing e vendas**. 2. ed.; São Paulo: Atlas, 2007.

HILLIER, Frederick S.; LIEBERMAN, Gerald J. **Introdução à pesquisa operacional**. McGraw Hill Brasil, 2013.

KRAJEWSKI, Lee; RITZMAN, Larry; MALHOTRA, Manoj. **Administração de produção e operações**. Tradução de Mirian Santos Ribeiro de Oliveira: revisão técnica André Luís de Castro Moura. 8ª. ed. São Paulo: Pearson Prentice Hall, 2009.

LACHTERMACHER, Gerson. **Pesquisa operacional na tomada de decisões**. 5ª. ed. Rio de Janeiro: LTC, 2016.

NUSS, Artur Eugênio Grego; COSTA, Gabriel Souza Alves da; CUNHA, Gayego; RODRIGUES, Matheus Pagliarini; CASTRO, Tainara Rigotti de. **Aplicação da técnica PERT/CPM no Processo de Produção de Coluna de Ferro Armada em uma Empresa de Lajes**. Anais do XI do Encontro Engenharia de Produção (IX EEPA), 2017.

PMI. **Guia do Conhecimento em Gerenciamento de Projetos – Guia PMBoK**. Sétima edição. Newton Square, Pennsylvania: Project Management Institute, Inc. 2021.

RAGSDALE, Cliff T. **Modelagem de planilha e análise de decisão: uma introdução prática a business analytics**. Tradução de Foco Traduções: revisão técnica João Luiz Becker. São Paulo: Cengage Learning, 2018.

SABBAG, P. Y. **Gerenciamento de Projetos e Empreendedorismo**. São Paulo: Saraiva, 2009